

ТИПОВЫЕ КОНСТРУКЦИИ, ИЗДЕЛИЯ И УЗЛЫ ЗДАНИЙ И СООРУЖЕНИЙ

СЕРИЯ 3.004-8

МОНОЛИТНЫЕ ЖЕЛЕЗОБЕТОННЫЕ ФУНДАМЕНТЫ ПОД КОМПРЕССОРЫ

Выпуск 72

ФУНДАМЕНТ ПОД ОППОЗИТНЫЙ КОМПРЕССОР  
МАРКИ 4ВМ24/8  
ЗАВОДА «БОРЕЦ»

РАБОЧИЕ ЧЕРТЕЖИ

16061-07  
ЦЕНА 0-60

ЦЕНТРАЛЬНЫЙ ИНСТИТУТ ТИПОВОГО ПРОЕКТИРОВАНИЯ  
ГОССТРОЙ СССР

Москва, А-445, Смоленская ул., 22

Сдано в печать 1978 г.

Заказ № 40655 Тираж 160 экз.

ТИПОВЫЕ КОНСТРУКЦИИ, ИЗДЕЛИЯ И УЗЛЫ ЗДАНИЙ И СООРУЖЕНИЙ

СЕРИЯ 3004-8

МОНОЛИТНЫЕ ЖЕЛЕЗОБЕТОННЫЕ ФУНДАМЕНТЫ ПОД КОМПРЕССОРЫ

ВЫПУСК 72

ФУНДАМЕНТЫ ПОД ОППОЗИЦИОННЫЙ КОМПРЕССОР  
МАРКИ 4ВМ24/8  
ЗАВОДА «БОРЕЦ»

РАБОЧИЕ ЧЕРТЕЖИ

РАЗРАБОТАНЫ

Ленинградским отделением  
ВТИ «Фундаментпроект»

Утверждены

Постановлением Госстроя СССР  
от 6.03.79 №23  
и введены в действие с 1.06.79

Начальник института  
Главный инженер института  
Начальник отдела  
Главный инженер проекта

*Рукавцов*  
*Лопатин*  
*Молов*  
*Зеликсона*

(Рукавцов Л.М.)  
(Лопатин Л.Я.)  
(Молов В.Ф.)  
(Зеликсона Э.И.)

Ведомость чертежей выпуска

Наименование	№ листа	№ стр.
Ведомость чертежей выпуска	1	2
Пояснительная записка к проекту фундаментов ФФМ-72-1 - ФФМ-72-3	2-4	3-5
Опалубочный чертеж фундаментов ФФМ-72-1-ФФМ-72-3: план	5	6
Опалубочный чертеж фундаментов ФФМ-72-1-ФФМ-72-3: разрезы 1-1 и 2-2	6	7
Опалубочный чертеж фундаментов ФФМ-72-1-ФФМ-72-3: сечение 3-3 и разрез 4-4; схемы размещения и заделки свай в фундаменте	7	8
Закладные изделия фундаментов ФФМ-72-1-ФФМ-72-3: сечение 5-5, марка М-1, спецификация и выборка стали	8	9
Арматурный чертеж фундаментов ФФМ-72-1 - ФФМ-72-3 Монтажные схемы сеток: план выпусков и вертикальных сеток, сечения 1-1 и 2-2	9	10

Наименование	№ листа	№ стр.
Арматурный чертеж фундаментов ФФМ-72-1-ФФМ-72-3. Монтажные схемы сеток: сечения 3-3 и 4-4; сетки С1 и С2	10	11
Арматурный чертеж фундаментов ФФМ-72-1-ФФМ-72-3: сетки с С3 по С6, свободная ведомость сеток	11	12
Арматурный чертеж фундамента ФФМ-72-1.: спецификация	12	13
Арматурный чертеж фундамента ФФМ-72-2: спецификация	13	14
Арматурный чертеж фундамента ФФМ-72-3: спецификация	14	15
Содержание серии	—	16-18

ТК 1977г	Ведомость чертежей выпуска	Серия
		3.034-8
		Выпуск
		лист
		72
		1

Фундаменты проекта

I. Общая часть

- 1.1. Серия Э.004-8 содержит рабочие чертежи фундаментов (без применения виброизоляции) под компрессоры, выпускаемые отечественными заводами.
- 1.2. Типовые рабочие чертежи предназначены для возведения фундаментов под компрессоры в существующих (при устройстве фундаментов на естественном основании) и вновь строящихся компрессорных.
- 1.3. В настоящем выпуске включены рабочие чертежи фундаментов под компрессор марки 4ВМ24/8, выпускаемый заводом "Борец".
- 1.4. Технические характеристики компрессора:
  - а) число цилиндров - 2;
  - б) расположение цилиндров - горизонтальное-оппозитное;
  - в) рабочее число оборотов - 740/370 об/мин;
  - г) угол заклинивания кривошипов - 180°;
  - д) тип электродвигателя - А2К 85/24 - 8/16;
  - е) масса компрессорного агрегата - 3,7 т.
- 1.5. Рабочие чертежи фундаментов разработаны для грунтов, указанных в "классификации грунтов как основания фундаментов под машины" (см. лист 4 настоящего выпуска) и условно разделенных на 4 категории. Номенклатура грунтов "классификации" принята в соответствии со СНиП II-15-74 "Основания зданий и сооружений. Нормы проектирования".
- 1.6. При наличии в основании фундаментов грунтов I категории, слоем мощностью до 1,5 м, его следует заменять тщательно утрамбованной песчаной подушкой ( $e=0,58$ ), которая по несущей способности приравнивается к грунтам III категории.
- 1.7. В том случае, если слой грунтов I категории достигает большой мощности (более 1,5 м), необходимо возводить свайный фундамент. Количество, размеры и материал свай назначаются в соответствии с местными грунтовыми условиями (СНиП II-Б.5-67\* "Свайные фундаменты Нормы проектирования").
- 1.8. На грунтах II, III и IV категории фундамент устраивается на естественном основании.
- 1.9. При применении типовых рабочих чертежей фундаментов под компрессоры в районах с особыми условиями следует учитывать требования разд 4-12 СНиП II-15-74 "Основания зданий и сооружений. Нормы проектирования", а для районов вечномерзлых грунтов

СНиП II-18-76 "Основания и фундаменты зданий и сооружений на вечномерзлых грунтах. Нормы проектирования".

1.10. При наличии на площадке строительства грунтовых вод, агрессивных по отношению к бетону, необходимо учитывать требования СНиП II-28-73 "Защита строительных конструкций от коррозии. Нормы проектирования".

1.11. Настоящие рабочие чертежи не применимы для строительства фундаментов, расположенных близко от оборудования, чувствительного к вибрациям, а также близки жилых домов, больниц и т.п. В этих случаях фундаменты под компрессоры устраиваются виброизолированными в соответствии с "Руководством по проектированию виброизоляции машин и оборудования" Стройиздат, 1972г. 1.12. В проекте принята следующая маркировка фундаментов обозначены буквами ФФМ (фундамент оборудования монолитный) с последующими (через тире) цифрами, первая из которых указывает номер выпуска в серии, а вторая - типоразмер нижней части фундамента.

Ключ для подбора марки фундамента под компрессор 4ВМ24/8 Таблица 1

Марка фундамента	Категория грунта	Тип фундамента
ФФМ-72-1	I	Свайный
ФФМ-72-2	II	На естественном основании
ФФМ-72-3	III	
ФФМ-72-1	IV	

ТК 1977г	Пояснительная записка к проекту фундаментов ФФМ-72-1 - ФФМ-72-3	Серия Э.004-8
		Выпуск 72 Лист 2



## V. Указания по производству работ

5.1. Бетонирование фундаментов производить в две очереди. В первую - от атм. минус 1,100 до атм. минус 0,500, во вторую - от атм. минус 0,500 до атм. 0,150. Бетонная смесь должна укладываться горизонтальными слоями одинаковой толщины с уплотнением вибраторами (см. СНиП III-15-76 п.п. 4.23 - 4.31).

5.2. При укладке бетона на атм. минус 0,500 установить арматурные выпуски поз. 8.

5.3. Возобновление бетонирования допускается только после застижения бетона прочностью не менее 15 кгс/см<sup>2</sup>. Поверхность ранее уложенного бетона перед бетонированием должна быть обработана в соответствии с указаниями СНиП III-15-76 п. 4.22.

5.4. Колодцы фундаментных болтов устраивать квадратного сечения с опалубкой из досок или круглого сечения с опалубкой из кровельной стали.

5.5. После установки и выверки компрессора необходимо установить подлку толщиной 50 мм.

5.6. Монтаж компрессора и подлку производить в соответствии с требованиями СНиП III-31-74, технологическое оборудование. Основные положения СНиП III-Г 102-62 "Компрессоры. Правила производства и приемки монтажных работ."

Расход материалов на фундамент  
Таблица 2

Марка фундамента	Бетон марки 150 №3	Бетон марки 50 №3	Сталь, кг			Примечания
			ст. кл. А II	Прокат	Уголок	
ФФМ-72-1	4,8	0,7	136,3	36,4	172,7	Сваи по местным условиям
ФФМ-72-2	7,0	1,0	186,5	42,4	228,9	
ФФМ-72-3	6,1	0,9	165,1	40,1	205,2	

Классификация грунтов как основания фундаментов под машины (применительно к номенклатуре грунтов по СНиП II-15-74)

Категория	Наименование грунтов	Среднее значение коэффициента пористости по СНиП II-15-74
I	Суглинки и глины текучепластичные $0,75 < J_L \leq 1$ и текучие ( $J_L > 1$ ) Супеси текучие ( $J_L > 1$ ) Заторфованные грунты Насыпные грунты, уложенные без уплотнения Пески рыхлые Пески пылеватые ( $e > 0,6$ ) водонасыщенные $G > 70,8$	$< 1,0$
II	Суглинки и глины мягкопластичные ( $0,50 < J_L \leq 0,75$ ) Супеси пластичные ( $0,5 \leq J_L \leq 1$ ) Пески пылеватые ( $e \leq 0,6$ ) влажные $G < 0,8$	$1,0 - 1,5$
III	Суглинки и глины тугопластичные ( $0,25 < J_L \leq 0,50$ ) и полутвердые ( $0 \leq J_L \leq 0,25$ ) Супеси пластичные ( $0 \leq J_L \leq 0,50$ ) Пески мелкие влажные ( $e < 0,75$ ) $G < 0,8$ Пески пылеватые маловлажные ( $e < 0,75$ ) $G < 0,5$	$1,5 - 2,5$
IV	Суглинки и глины твердые ( $J_L < 0$ ) Супеси твердые ( $J_L < 0$ ) Крупнооблачные грунты Пески крупные и средней крупности ( $e < 0,7$ ) независима от влажности Пески мелкие ( $e < 0,75$ ) маловлажные $G < 0,5$	$> 2,5$

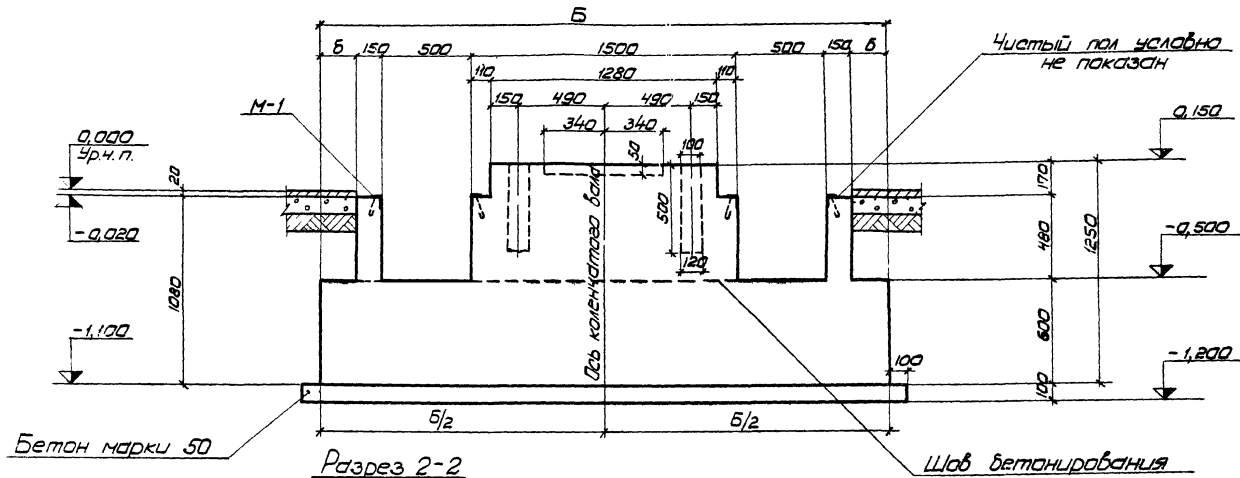
Насыпные грунты, укладываемые с заданной плотностью, оцениваются по условному расчетному давлению как грунты естественного сложения.

ТК 1977г.	Пояснительная записка к проекту фундаментов ФФМ-72-1 — ФФМ-72-3	Серия 3.004-8 Вольск ЛУИ 72
--------------	---	--------------------------------------

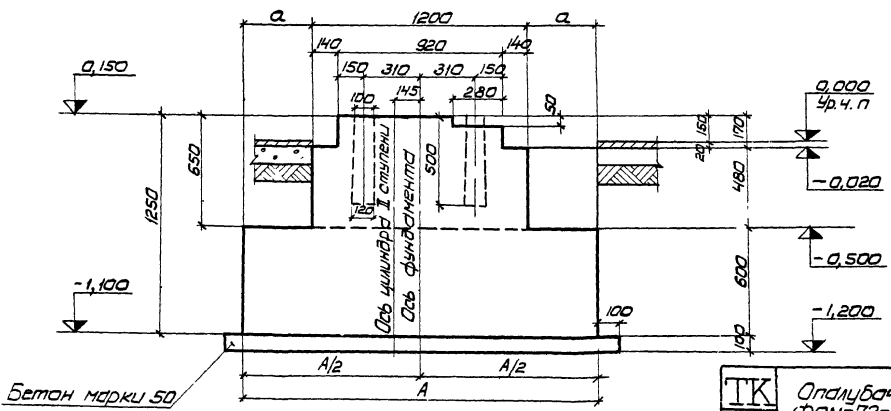




Разрез 1-1



Разрез 2-2



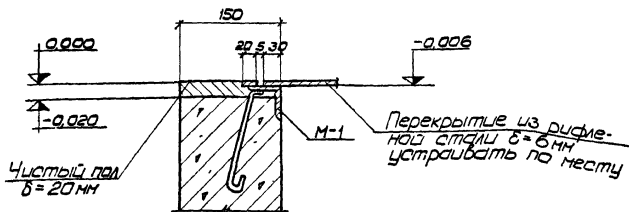
1. Данный чертёж рассмотреть совместно с листом 5.
2. За условную отметку 0,000 принят уровень чистого пола цеха
3. Армирование фундамента см. на листах 9÷14.

ТК 1977г	Опалубочный чертёж фундамента Ф04-72-1 — Ф04-72-3; разрезы 1-1 и 2-2	Серия 3.004-8
		Выпуск лист 7/2 6

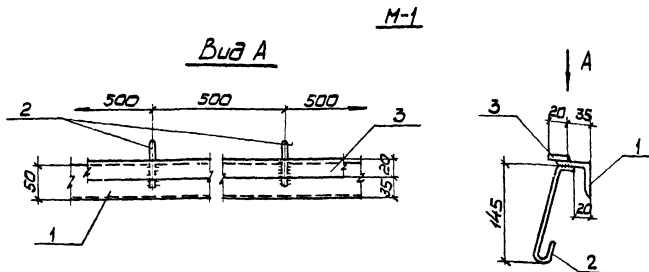
Проект № 100/100/100  
 Институт Л.И.  
 Проект № 100/100/100  
 Институт Л.И.  
 Проект № 100/100/100  
 Институт Л.И.



### Сечение 5-5



### Вид А



### Спецификация закладных изделий на фундамент

Марка Ф-та	Марка профиля	№	Эскиз	φ мм	Длина мм	Кол-во шт.				Вес, кг	Примечания
						на 1шт.	на 1шт.	на 1шт.	на 1шт.		
ФФМ-72-1	М-1	1	L 50x5	—	пог.м 7,30	—	—	—	27,5	27,5	гост 8509-72
		2		8	240	20	20	—	0,1	2,0	гост 2590-71
		3	-20x6	—	пог.м 7,30	—	—	—	6,9	6,9	гост 103-76
										36,4	
ФФМ-72-2	М-1	1	L 50x5	—	пог.м 8,50	—	—	—	32,0	32,0	гост 8509-72
		2		8	240	24	24	—	0,1	2,4	гост 2590-71
		3	-20x6	—	пог.м 8,50	—	—	—	8,0	8,0	гост 103-76
										42,4	
ФФМ-72-3	М-1	1	L 50x5	—	пог.м 8,10	—	—	—	30,5	30,5	гост 8509-72
		2		8	240	20	20	—	0,1	2,0	гост 2590-71
		3	-20x6	—	пог.м 8,10	—	—	—	7,6	7,6	гост 103-76
										40,1	

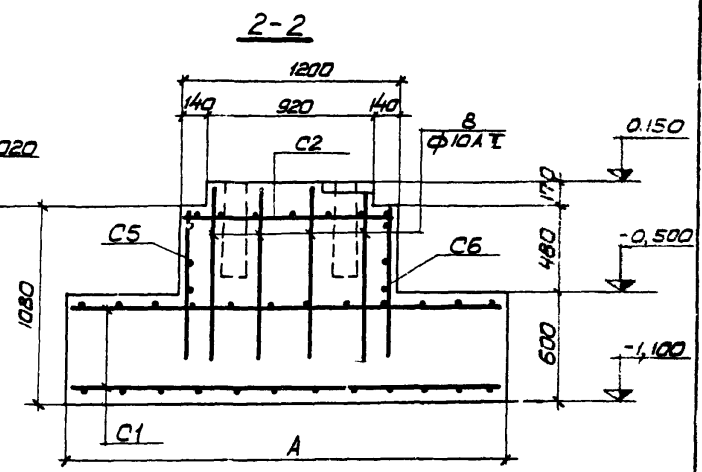
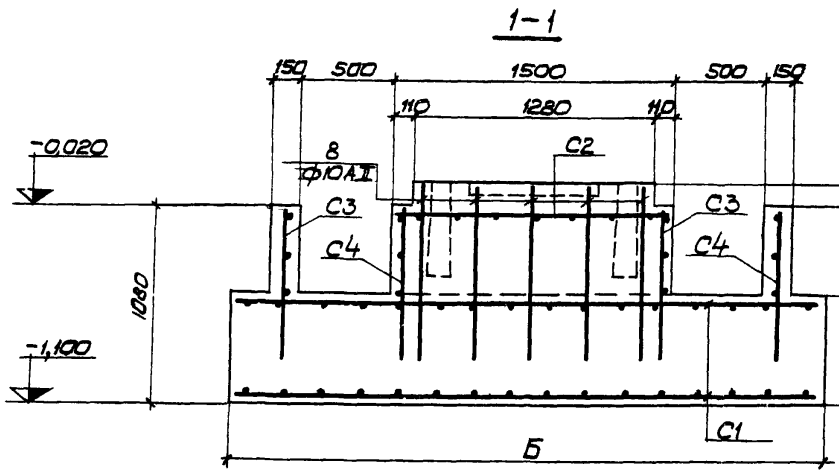
### Выборка стали на один фундамент, кг

Марка фундамента	Закладные изделия						Итого	Всего
	Профильная сталь							
	150x5	φ8	δ=6					
ФФМ-72-1	27,5	2,0	6,9				36,4	36,4
ФФМ-72-2	32,0	2,4	8,0				42,4	42,4
ФФМ-72-3	30,5	2,0	7,6				40,1	40,1

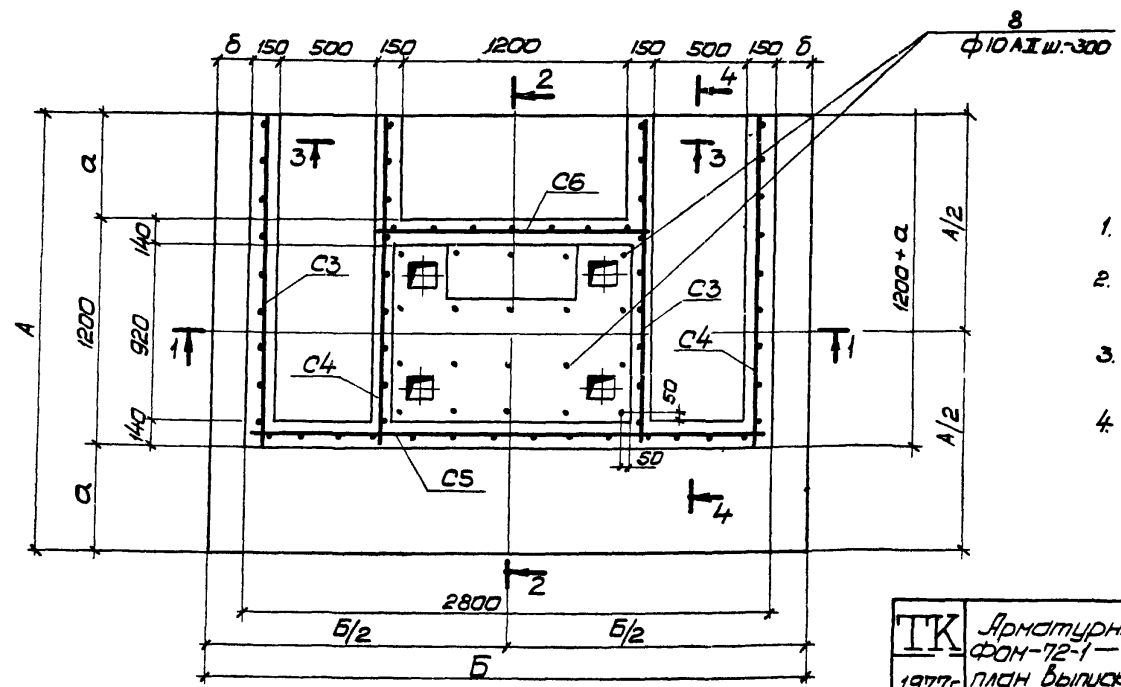
1. Расположение марки М-1 и сечения 5-5 в плане см. на листе 5.
2. Закладные изделия выполнять из стали ВСтЗкп2 по ГОСТ 380-71\* для сварных конструкций.
3. Марка М-1 сваривается на стороне и устанавливается в опалубку до начала бетонирования.
4. Сварку производить сплошным нормальным швом по всему периметру сопряженных деталей, толщины шва 5мм. Марка электродов Э42, гост 9467-75.

ТК 1977г.	Закладные изделия фундаментов	Серия
	ФФМ-72-1 — ФФМ-72-3: сечение 5-5, марка М-1, спецификация и выборка стали	З.004-8 Выпуск 72 Лист 8

Молов В.Ф.  
Зеликман Э.Л.  
Смирнова Н.Г.  
Никитина Л.Н.



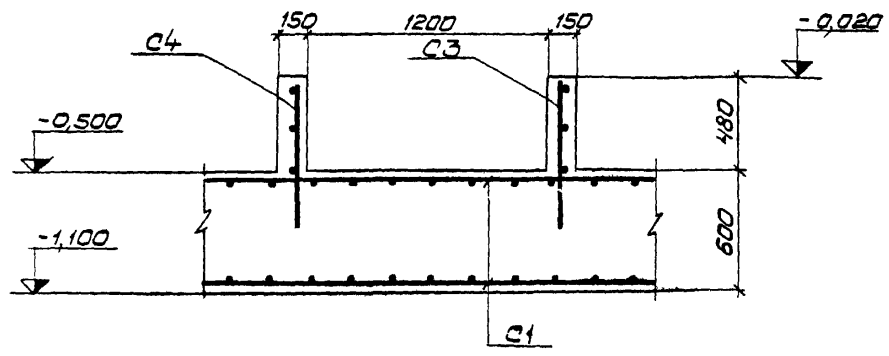
План вертикальных сеток и выпусков



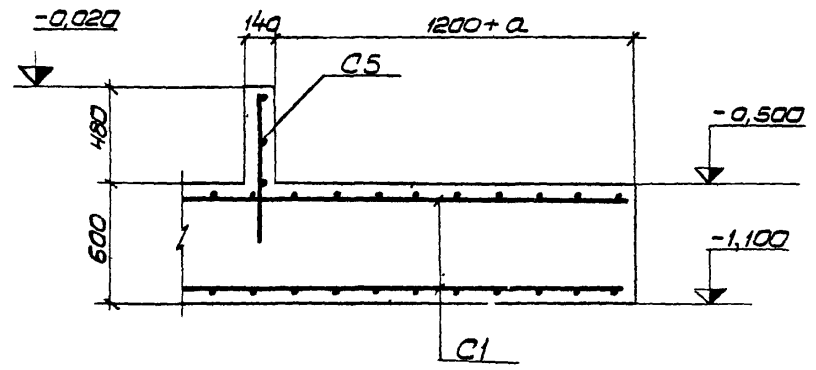
1. Толщина защитного слоя бетона - 50 мм.
2. Выпуски поз. 8 устанавливать на место при укладке бетона на отм. -0,500 м.
3. Размеры „А“ и „Б“ см. в таблице 3 на листе 5.
4. Стержни, пересекающие прямки, обрезать по месту.

ТК 1977г	Арматурный чертеж фундаментов	Серия
	ФФМ-72-1 - ФФМ-72-3. Монтажные схемы сеток	3.004-8
	план выпусков и вертикальных сеток, сечения 1-1; 2-2	Выпуск Лист
		72 9

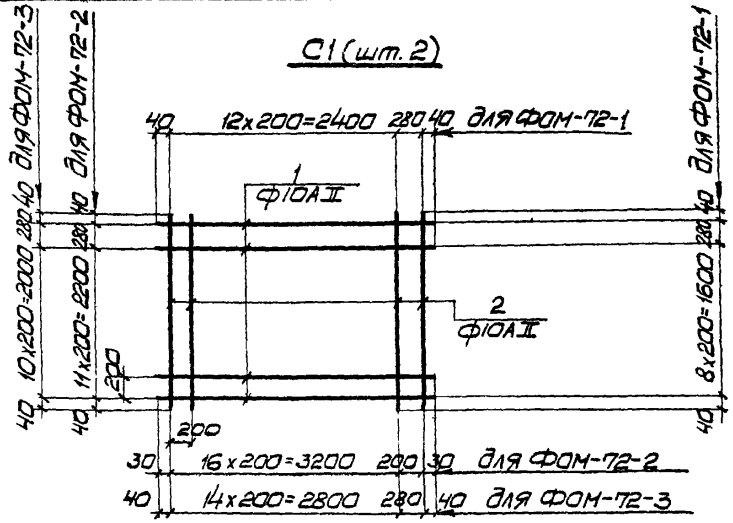
3-3



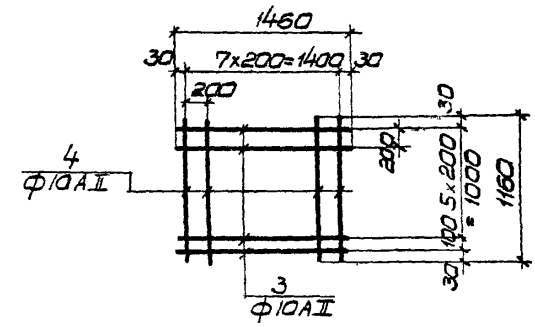
4-4



C1 (шт. 2)



C2 (шт. 1)

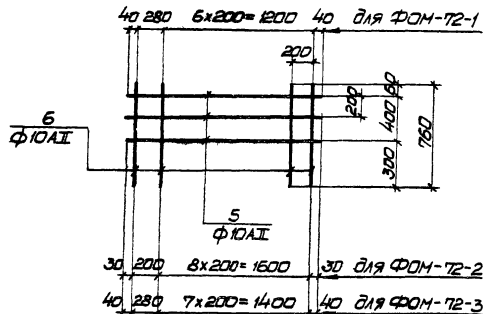


1. Данный лист рассматривать совместно с листом 9.
2. Стержни, пересекающие колодцы под фундаментом болты, сбивнуть или обрезать по месту.

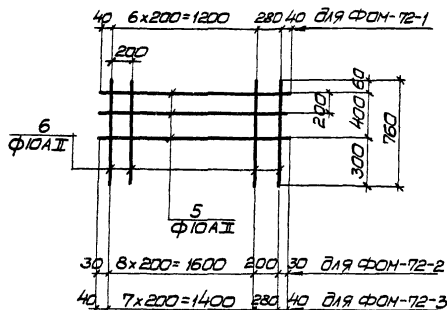
ООО «Фондмент» ТП «Техник» - проектирование и строительство фундаментов

ТК 1977г	Арматурный чертеж фундаментов ФОМ-72-1 — ФОМ-72-3. Монтажные схемы	Серия 3.064-8
	Сетка: сечения 3-3 и 4-4; сетки С1 и С2	Выпуск листов 12 10

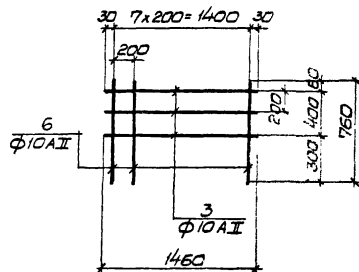
C3 (шт. 2)



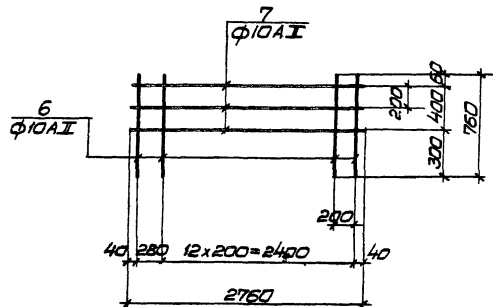
C4 (шт. 2)



C6 (шт. 1)



C5 (шт. 1)



Сводная ведомость сеток  
и отдельных стержней

№ п/п	Наименование сеток и отдельных стержней	Количество	Примечания
1	С 1	2	
2	С 2	1	
3	С 3	2	
4	С 4	2	
5	С 5	1	
6	С 6	1	
7	поз. "Б"	20	

1. Монтажные стены сеток см. на листах 9, 10.
2. Спецификация арматуры см. на листах 12-14.

ТК  
1977г.

Арматурный чертёж фундаментов  
ФОМ-72-1 — ФОМ-72-3: сетки с С3 по С6.  
Сводная ведомость сеток

Серия  
3.004-6  
Выпуск  
72  
Лист  
11



Спецификация арматуры на фундамент ФФМ-72-2

Марка и колич. изделия	N поз.	Эскиз	Ф мм	Длина мм	Колич. шт.	Площадь длина м	Выборка арматуры на 1 изделие		
							Ф мм	Площадь мм	Вес кг
С1 шт.2	1		10AII	3460	13	45,0	10AII	81,1	56,2
	2		10AII	2560	18	46,1			
С2 шт.1	3		10AII	1460	7	10,2	10AII	19,5	12,0
	4		10AII	1160	8	9,3			
С3 шт.2	5		10AII	1860	3	5,6	10AII	13,2	8,1
	6		10AII	760	10	7,6			
С4 шт.2	5		10AII	1860	3	5,6	10AII	13,2	8,1
	6		10AII	760	10	7,6			
С5 шт.1	6		10AII	760	14	10,6	10AII	18,9	11,7
	7		10AII	2760	3	8,3			
С6 шт.1	3		10AII	1460	3	4,4	10AII	10,5	6,5
	6		10AII	760	8	6,1			
Специальные изделия	8		10AII	930	20	18,6	10AII	18,6	11,5

Выборка стали на фундамент, кг

Марка фундамента	Арматурные изделия				Всего
	Арматурная сталь				
	ГОСТ 5781-75				
	Класс А II				
Ф мм	Утого			186,5	186,5
	10				
ФФМ-72-2	186,5			186,5	186,5

ТК 1977г	Арматурный чертеж фундамента ФФМ-72-2: спецификация	Серия	З.004-8
		Выпуск	лист 13

Старова Н.Г.  
 Никитина Л.Н.  
 Техник  
 Специализированный завод №1 по производству фундаментов



Спецификация арматуры на фундамент ФФМ-72-3

Марка и кол-во изделий	N поз	Эскиз	Ф мм	Длина мм	Кол-во шт.	Общая длина м	Выборка арматуры на 1 изделие		
							Ф мм	Общая длина	Вес кг
С1 шт. 2	1		10AII	3150	12	37,9	10AII	75,7	46,7
	2		10AII	2350	16	37,8			
С2 шт. 1	3		10AII	1460	7	10,2	10AII	19,5	12,0
	4		10AII	1160	8	9,3			
С3 шт. 2	5		10AII	1760	3	5,3	10AII	12,1	7,5
	6		10AII	760	9	6,8			
С4 шт. 2	5		10AII	1760	3	5,3	10AII	12,1	7,5
	6		10AII	760	9	6,8			
С5 шт. 1	6		10AII	760	14	10,6	10AII	18,9	11,7
	7		10AII	2760	3	8,3			
С6 шт. 1	3		10AII	1460	3	4,4	10AII	10,5	6,5
	6		10AII	760	8	6,1			
Итого	8		10AII	930	20	18,6	10AII	18,6	11,5

Выборка стали на фундамент, кг

Марка фундамента	Арматурные изделия				Всего
	Арматурная сталь ГОСТ 5781-75				
	Класс А II				
	Ф мм			Итого	
ФФМ-72-3	10				155,1

ГК 1977г.	Арматурный чертеж фундамента ФФМ-72-3: спецификация	Седля
		3.004-8
		Выпуск 72
		Лист 14

### Содержание серии ЗОД-8

N выпу- ка	Марка фундаментов	Марка компрессора	Тип компрессора	Завод- изготовитель	Примечания
1	ФОМ-1	202В76/35	Угловый	„Борец“	
2	ФОМ-2	202В74/220	та же	та же	
3	ФОМ-3	202В712/3 или 202В7202	»	»	
4	ФОМ-4-1—ФОМ-4-4	205Г71Б	»	»	
5	ФОМ-5	205Г7222	»	»	
6	ФОМ-6	202Г715Г0	»	»	
7	ФОМ-7-1—ФОМ-7-4	8П-20/8	»	Красноарский комп- рессорный завод	С 202Г720222- Терем док. 12-81-8
8	ФОМ-8-1—ФОМ-8-2	202В74/150	»	„Борец“	
9	ФОМ-9-1—ФОМ-9-2	78/20/220	»	Красноарский комп- рессорный завод	
10	ФОМ-10-1—ФОМ-10-2	7ГП-11/3-50	»	та же	
11	ФОМ-11-1—ФОМ-11-2	3ГП-20/9	»	»	
12	ФОМ-12-1—ФОМ-12-4	8НК-150/0.7М	»	»	
13	ФОМ-13-1—ФОМ-13-3	Гр8П-20/8М	»	»	
14	ФОМ-14-1—ФОМ-14-4	8П-20/8М	»	»	
15	ФОМ-15-1—ФОМ-15-3	3ГП-20/8	»	»	
16	ФОМ-16-1	2М10-50/8	Оппозитный	Лензенский компрес- сорный завод	
17	ФОМ-17-1	4М10-100/8	та же	та же	
18	ФОМ-18-1—ФОМ-18-3	3ГП-13/9	Угловый	Красноарский комп- рессорный завод	
19	ФОМ-19-1—ФОМ-19-3	7ГП-100/2М	та же	та же	
20	ФОМ-20-1—ФОМ-20-3	3ГП-3/2-49	»	»	
21	ФОМ-21-1	3ГП-13/18	»	»	
22	ФОМ-22-1—ФОМ-22-2	3ГП-12/35	»	»	
23	ФОМ-23-1—ФОМ-23-2	7ГП-50/8	»	»	
24	ФОМ-24-1	2П	Угловый	Красноарский комп- рессорный завод	
25	ФОМ-25-1	10-1200П	Оппозитный	Лензенский компрес- сорный завод	С 202Г720222- Терем док. 12-81-8

П.с. Машинное  
Зеленый

Зеленый  
Зеленый

Зеленый  
Зеленый  
Зеленый  
Зеленый

ТК  
1971

Содержание серии

Серия  
ЗОД-8  
1971

Содержание серии 3.004-8

N выпуска	Марка фундамента	Марка компрессора	Тип компрессора	Завод-изготовитель	Примечания
26	Ф01М-26-1	110-600П	Оппозитный	Лензенский компрессорный завод	С электродвигателем СДЭТ-14 или СДЭТ-4-14
27	Ф01М-27-1	ДМ0-275П или ДМ0М-175П	"	"	С электродвигателем СДЭТ-14 или СДЭТ-4-14
28	Ф01М-28-1—Ф01М-28-3	205ВП160/2	Угловый	"Борец"	
29	Ф01М-29-1—Ф01М-29-3	205ВП12/220	"	"	
30	Ф01М-30-1—Ф01М-30-2	8П-50/8М	Угловый	Красноарский компрессорный завод	
31	Ф01М-31-1—Ф01М-31-2	110-1200П	Оппозитный	Лензенский компрессорный завод	1/200 установка на ст. 3200 и 4, 3201
32	Ф01М-32-1—Ф01М-32-2	110-600П	та же	та же	та же
33	Ф01М-33-1	ДМ0М-350П	"	"	С электродвигателем СДЭТ-14 или СДЭТ-4-14
34	Ф01М-34-1—Ф01М-34-2	ДМ0М-350П	"	"	1/200 установка на ст. 3201-2, 3202, 4 на ст.
35	Ф01М-35-1	ДМ0-550П	"	"	С электродвигателем СДЭТ-15 или СДЭТ-15
36	Ф01М-36-1—Ф01М-36-2	ДМ0-550П	"	"	1/200 установка на ст. 3200, 4, 3201
37	Ф01М-37-1—Ф01М-37-13	Продвинутое агрегатированное оборудование	Вертикальные компрессоры	"Компрессор"	
38	Ф01М-38-1	3ГП-5/165	Угловый	Красноарский компрессорный завод	
39	Ф01М-39-1	2ГП-2/220	та же	та же	
40	Ф01М-40-1—Ф01М-40-3	2ГП-4/5	"	"	
41	Ф01М-41-1	2ГП-6/18	"	"	
42	Ф01М-42-1—Ф01М-42-2	13ГП-20/9	"	"	
43	Ф01М-43-1—Ф01М-43-2	3ГП-5/220	"	"	
44	Ф01М-44-1	90-300П	Оппозитный	Лензенский компрессорный завод	
45	Ф01М-45-1—Ф01М-45-2	30-300П	та же	та же	1/200 установка на ст. 3201 и 4, 3202
46	Ф01М-46-1	2М10-11/42-60	"	"	
47	Ф01М-47-1	4М10-40/70	"	"	
48	Ф01М-48-1	28П-2/220	Угловый	Красноарский компрессорный завод	
49	Ф01М-49-1	402ВП4/400	та же	"Борец"	
50	Ф01М-50-1	302ГП6/30	"	та же	

321  
 322  
 323  
 324  
 325  
 326  
 327  
 328  
 329  
 330  
 331  
 332  
 333  
 334  
 335  
 336  
 337  
 338  
 339  
 340  
 341  
 342  
 343  
 344  
 345  
 346  
 347  
 348  
 349  
 350  
 351  
 352  
 353  
 354  
 355  
 356  
 357  
 358  
 359  
 360  
 361  
 362  
 363  
 364  
 365  
 366  
 367  
 368  
 369  
 370  
 371  
 372  
 373  
 374  
 375  
 376  
 377  
 378  
 379  
 380  
 381  
 382  
 383  
 384  
 385  
 386  
 387  
 388  
 389  
 390  
 391  
 392  
 393  
 394  
 395  
 396  
 397  
 398  
 399  
 400  
 401  
 402  
 403  
 404  
 405  
 406  
 407  
 408  
 409  
 410  
 411  
 412  
 413  
 414  
 415  
 416  
 417  
 418  
 419  
 420  
 421  
 422  
 423  
 424  
 425  
 426  
 427  
 428  
 429  
 430  
 431  
 432  
 433  
 434  
 435  
 436  
 437  
 438  
 439  
 440  
 441  
 442  
 443  
 444  
 445  
 446  
 447  
 448  
 449  
 450  
 451  
 452  
 453  
 454  
 455  
 456  
 457  
 458  
 459  
 460  
 461  
 462  
 463  
 464  
 465  
 466  
 467  
 468  
 469  
 470  
 471  
 472  
 473  
 474  
 475  
 476  
 477  
 478  
 479  
 480  
 481  
 482  
 483  
 484  
 485  
 486  
 487  
 488  
 489  
 490  
 491  
 492  
 493  
 494  
 495  
 496  
 497  
 498  
 499  
 500  
 501  
 502  
 503  
 504  
 505  
 506  
 507  
 508  
 509  
 510  
 511  
 512  
 513  
 514  
 515  
 516  
 517  
 518  
 519  
 520  
 521  
 522  
 523  
 524  
 525  
 526  
 527  
 528  
 529  
 530  
 531  
 532  
 533  
 534  
 535  
 536  
 537  
 538  
 539  
 540  
 541  
 542  
 543  
 544  
 545  
 546  
 547  
 548  
 549  
 550  
 551  
 552  
 553  
 554  
 555  
 556  
 557  
 558  
 559  
 560  
 561  
 562  
 563  
 564  
 565  
 566  
 567  
 568  
 569  
 570  
 571  
 572  
 573  
 574  
 575  
 576  
 577  
 578  
 579  
 580  
 581  
 582  
 583  
 584  
 585  
 586  
 587  
 588  
 589  
 590  
 591  
 592  
 593  
 594  
 595  
 596  
 597  
 598  
 599  
 600  
 601  
 602  
 603  
 604  
 605  
 606  
 607  
 608  
 609  
 610  
 611  
 612  
 613  
 614  
 615  
 616  
 617  
 618  
 619  
 620  
 621  
 622  
 623  
 624  
 625  
 626  
 627  
 628  
 629  
 630  
 631  
 632  
 633  
 634  
 635  
 636  
 637  
 638  
 639  
 640  
 641  
 642  
 643  
 644  
 645  
 646  
 647  
 648  
 649  
 650  
 651  
 652  
 653  
 654  
 655  
 656  
 657  
 658  
 659  
 660  
 661  
 662  
 663  
 664  
 665  
 666  
 667  
 668  
 669  
 670  
 671  
 672  
 673  
 674  
 675  
 676  
 677  
 678  
 679  
 680  
 681  
 682  
 683  
 684  
 685  
 686  
 687  
 688  
 689  
 690  
 691  
 692  
 693  
 694  
 695  
 696  
 697  
 698  
 699  
 700  
 701  
 702  
 703  
 704  
 705  
 706  
 707  
 708  
 709  
 710  
 711  
 712  
 713  
 714  
 715  
 716  
 717  
 718  
 719  
 720  
 721  
 722  
 723  
 724  
 725  
 726  
 727  
 728  
 729  
 730  
 731  
 732  
 733  
 734  
 735  
 736  
 737  
 738  
 739  
 740  
 741  
 742  
 743  
 744  
 745  
 746  
 747  
 748  
 749  
 750  
 751  
 752  
 753  
 754  
 755  
 756  
 757  
 758  
 759  
 760  
 761  
 762  
 763  
 764  
 765  
 766  
 767  
 768  
 769  
 770  
 771  
 772  
 773  
 774  
 775  
 776  
 777  
 778  
 779  
 780  
 781  
 782  
 783  
 784  
 785  
 786  
 787  
 788  
 789  
 790  
 791  
 792  
 793  
 794  
 795  
 796  
 797  
 798  
 799  
 800  
 801  
 802  
 803  
 804  
 805  
 806  
 807  
 808  
 809  
 810  
 811  
 812  
 813  
 814  
 815  
 816  
 817  
 818  
 819  
 820  
 821  
 822  
 823  
 824  
 825  
 826  
 827  
 828  
 829  
 830  
 831  
 832  
 833  
 834  
 835  
 836  
 837  
 838  
 839  
 840  
 841  
 842  
 843  
 844  
 845  
 846  
 847  
 848  
 849  
 850  
 851  
 852  
 853  
 854  
 855  
 856  
 857  
 858  
 859  
 860  
 861  
 862  
 863  
 864  
 865  
 866  
 867  
 868  
 869  
 870  
 871  
 872  
 873  
 874  
 875  
 876  
 877  
 878  
 879  
 880  
 881  
 882  
 883  
 884  
 885  
 886  
 887  
 888  
 889  
 890  
 891  
 892  
 893  
 894  
 895  
 896  
 897  
 898  
 899  
 900  
 901  
 902  
 903  
 904  
 905  
 906  
 907  
 908  
 909  
 910  
 911  
 912  
 913  
 914  
 915  
 916  
 917  
 918  
 919  
 920  
 921  
 922  
 923  
 924  
 925  
 926  
 927  
 928  
 929  
 930  
 931  
 932  
 933  
 934  
 935  
 936  
 937  
 938  
 939  
 940  
 941  
 942  
 943  
 944  
 945  
 946  
 947  
 948  
 949  
 950  
 951  
 952  
 953  
 954  
 955  
 956  
 957  
 958  
 959  
 960  
 961  
 962  
 963  
 964  
 965  
 966  
 967  
 968  
 969  
 970  
 971  
 972  
 973  
 974  
 975  
 976  
 977  
 978  
 979  
 980  
 981  
 982  
 983  
 984  
 985  
 986  
 987  
 988  
 989  
 990  
 991  
 992  
 993  
 994  
 995  
 996  
 997  
 998  
 999  
 1000

TK  
1977

Содержание серии

Серия 3.004-8  
Выпуск 72

