

ГОСКОМИТЕТ
ПО ГРАЖДАНСКОМУ
СТРОИТЕЛЬСТВУ
И АРХИТЕКТУРЕ
ПРИ ГОССТРОЕ СССР

ЦНИИЭП
ЖИЛИЩА

АС
01-2

СЕРИЯ 121· КРУПНОПАНЕЛЬНЫЕ ЖИЛЫЕ ДОМА И БЛОК-СЕКЦИИ

ТИПОВОЙ ПРОЕКТ 121-043/1.2

9· ЭТАЖНАЯ 36·КВАРТИРНАЯ БЛОК-СЕКЦИЯ

1 Б · 2 Б · 3 Б · 3 Б
ШИРОТНОЙ ОРИЕНТАЦИИ

ЧАСТЬ 01· АРХИТЕКТУРНО-СТРОИТЕЛЬНЫЕ ЧЕРТЕЖИ НИЖЕ ОТМ. ±0.00

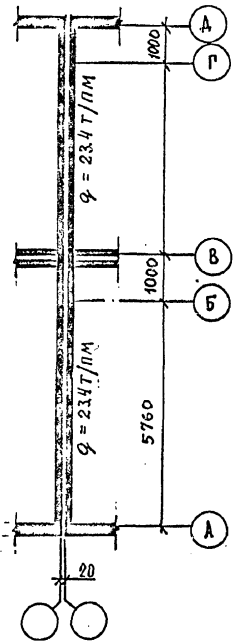
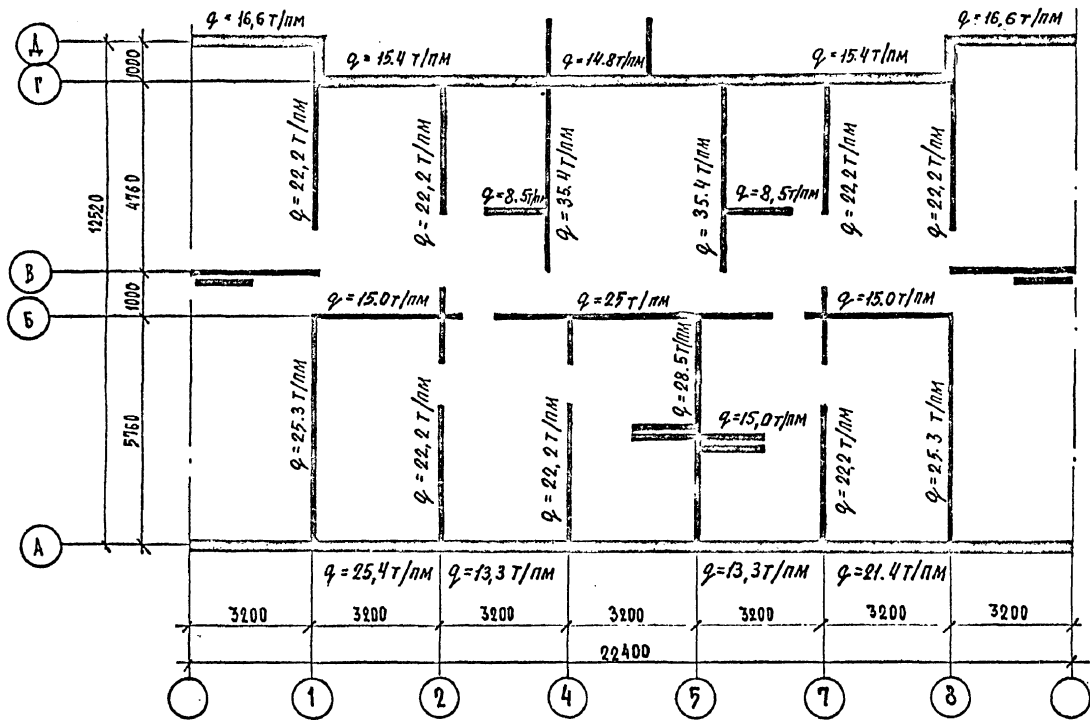
РАЗДЕЛ 01-2· С ПОДПОЛЕМ И БЕЗРОСТВЕРКОВЫМ СВАЙНЫМ ОСНОВАНИЕМ

17289-10

ТАБЛИЦА
ВОЗМОЖНЫХ ВАРИАНТОВ ПОЛОЖЕНИЯ
БЛОК-СЕКЦИИ В ЖИЛЫХ ДОМАХ

121-043/1.2		ТИПЫ ПЛАНИРОВОЧНЫХ РЕШЕНИЙ ПЕРВОГО ЭТАЖА				
		I	II	III	IV	V
		ОСНОВНОЕ	СКОЛЯСОЧНОЙ	С ЭЛЕКТРО-ЩИТОВОЙ	СО СКВОЗНЫМ ПРОХОДОМ С ЭЛЕКТРОЩИТОВОЙ	
1	РЯДОВАЯ	I-1	II-1 IV-1	III-1		
2	РЯДОВАЯ С ШВОМ СПРАВА	I-2	II-2 IV-2	III-2		
3	РЯДОВАЯ С ШВОМ СЛЕВА	I-3	II-3 IV-3	III-3		
4	СТОРЦОВЫМ ОКОНЧАНИЕМ СПРАВА	I-4	II-4 IV-4	III-4		
5	СТОРЦОВЫМ ОКОНЧАНИЕМ СЛЕВА	I-5	II-5 IV-5	III-5		
6	СТОРЦОВЫМ ОКОНЧАНИЕМ СПРАВА И ШВОМ СЛЕВА	I-6	II-6 IV-6	III-6		
7	СТОРЦОВЫМ ОКОНЧАНИЕМ СЛЕВА И ШВОМ СПРАВА	I-7	II-7 IV-7	III-7		
8	СТОРЦОВЫМ ОКОНЧАНИЕМ С ДВУХ СТОРОН	I-8	II-8 IV-8	III-8		

ДЕФОРМАЦИОННЫЙ ШОВ



ПРИМЕЧАНИЯ:
1. НАГРУЗКИ ДАНЫ В ТОННАХ НА ПОГОННЫЙ МЕТР.

РУКОВОД. РАБОТЫ	РУКОВОД. РАБОТЫ	РУКОВОД. РАБОТЫ	РУКОВОД. РАБОТЫ	РУКОВОД. РАБОТЫ	РУКОВОД. РАБОТЫ	РУКОВОД. РАБОТЫ	РУКОВОД. РАБОТЫ
И. П. РОЗАНОВ	В. П. КОЧЕТКОВ	В. П. КОЧЕТКОВ	В. П. КОЧЕТКОВ	В. П. КОЧЕТКОВ	В. П. КОЧЕТКОВ	В. П. КОЧЕТКОВ	В. П. КОЧЕТКОВ
И. П. РОЗАНОВ	В. П. КОЧЕТКОВ	В. П. КОЧЕТКОВ	В. П. КОЧЕТКОВ	В. П. КОЧЕТКОВ	В. П. КОЧЕТКОВ	В. П. КОЧЕТКОВ	В. П. КОЧЕТКОВ
И. П. РОЗАНОВ	В. П. КОЧЕТКОВ	В. П. КОЧЕТКОВ	В. П. КОЧЕТКОВ	В. П. КОЧЕТКОВ	В. П. КОЧЕТКОВ	В. П. КОЧЕТКОВ	В. П. КОЧЕТКОВ

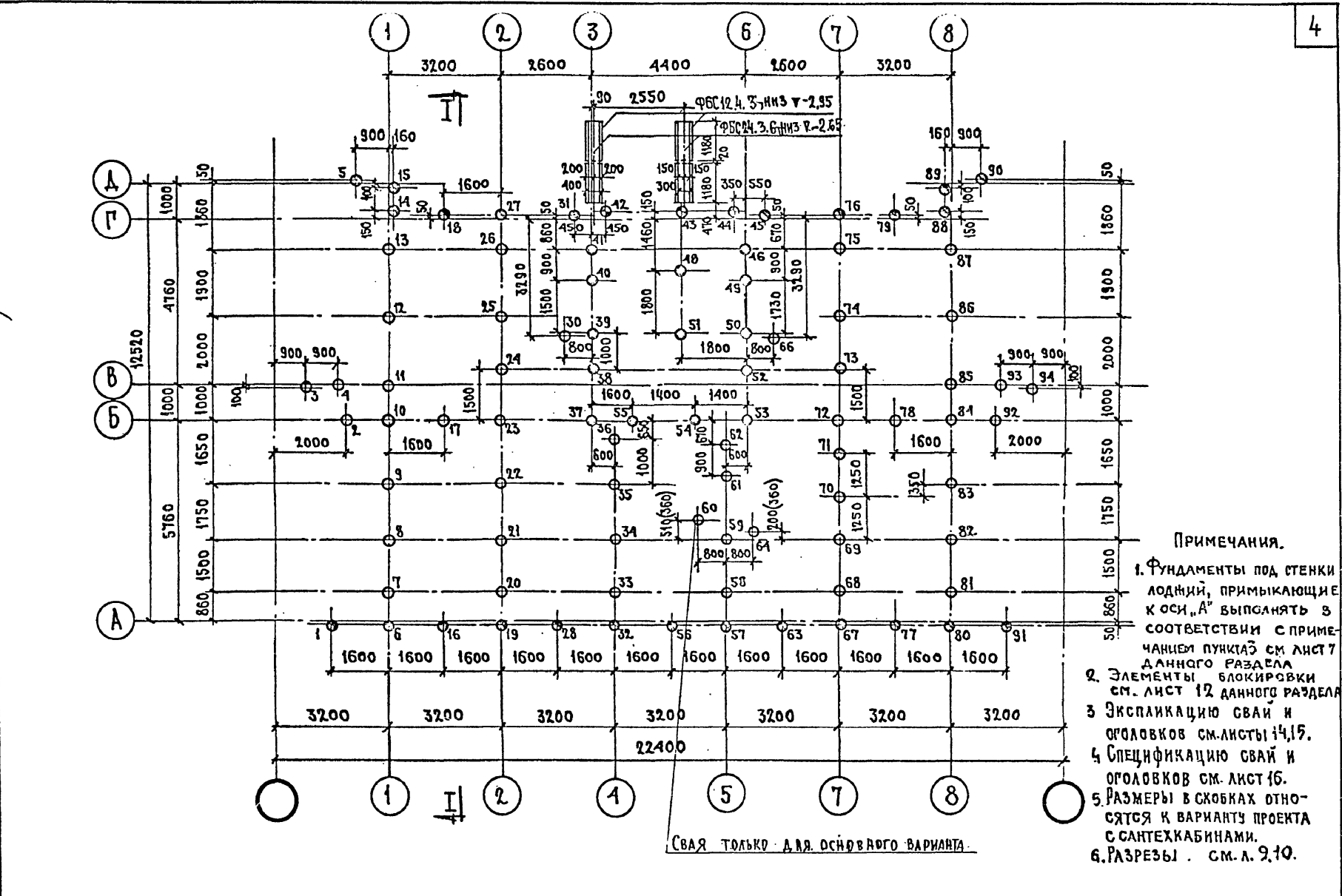
ИНИЦИАЛЫ
И. П. РОЗАНОВ

1975

СХЕМА РАСЧЕТНЫХ НАГРУЗОК

ТИПОВОЙ ПРОЕКТ 121-043/1.2	ЧАСТЬ 04 РАЗДЕЛ 04-2	Лист 3
-------------------------------	-------------------------	-----------

КОРЕКТИРОВКУ ПРОИЗВЕЛИ Д.А.ГА
 (подпись)
 КОРОТКОЕ ИМЯ И ФАМИЛИЯ
 КОРОТКОЕ ИМЯ И ФАМИЛИЯ
 КОРОТКОЕ ИМЯ И ФАМИЛИЯ
 КОРОТКОЕ ИМЯ И ФАМИЛИЯ
 КОРОТКОЕ ИМЯ И ФАМИЛИЯ
 КОРОТКОЕ ИМЯ И ФАМИЛИЯ
 КОРОТКОЕ ИМЯ И ФАМИЛИЯ
 КОРОТКОЕ ИМЯ И ФАМИЛИЯ
 КОРОТКОЕ ИМЯ И ФАМИЛИЯ
 КОРОТКОЕ ИМЯ И ФАМИЛИЯ



- ПРИМЕЧАНИЯ.**
1. Фундаменты под стенки лодий, примыкающие к оси „А“ выпянуть в соответствии с примечанием пункта 3 см. лист 7 данного раздела.
 2. Элементы блокировки см. лист 12 данного раздела.
 3. Экспликацию свай и оголовков см. листы 14, 15.
 4. Спецификацию свай и оголовков см. лист 16.
 5. Размеры в скобках относятся к варианту проекта с сантехкабинами.
 6. Разрезы - см. л. 9, 10.

ЦНИИЭП
 МОСКВА
 ЖИЛИЩНО-КОММУНАЛЬНО-ЭКОНОМИЧЕСКОЕ
 ПРОЕКТИРОВАНИЕ

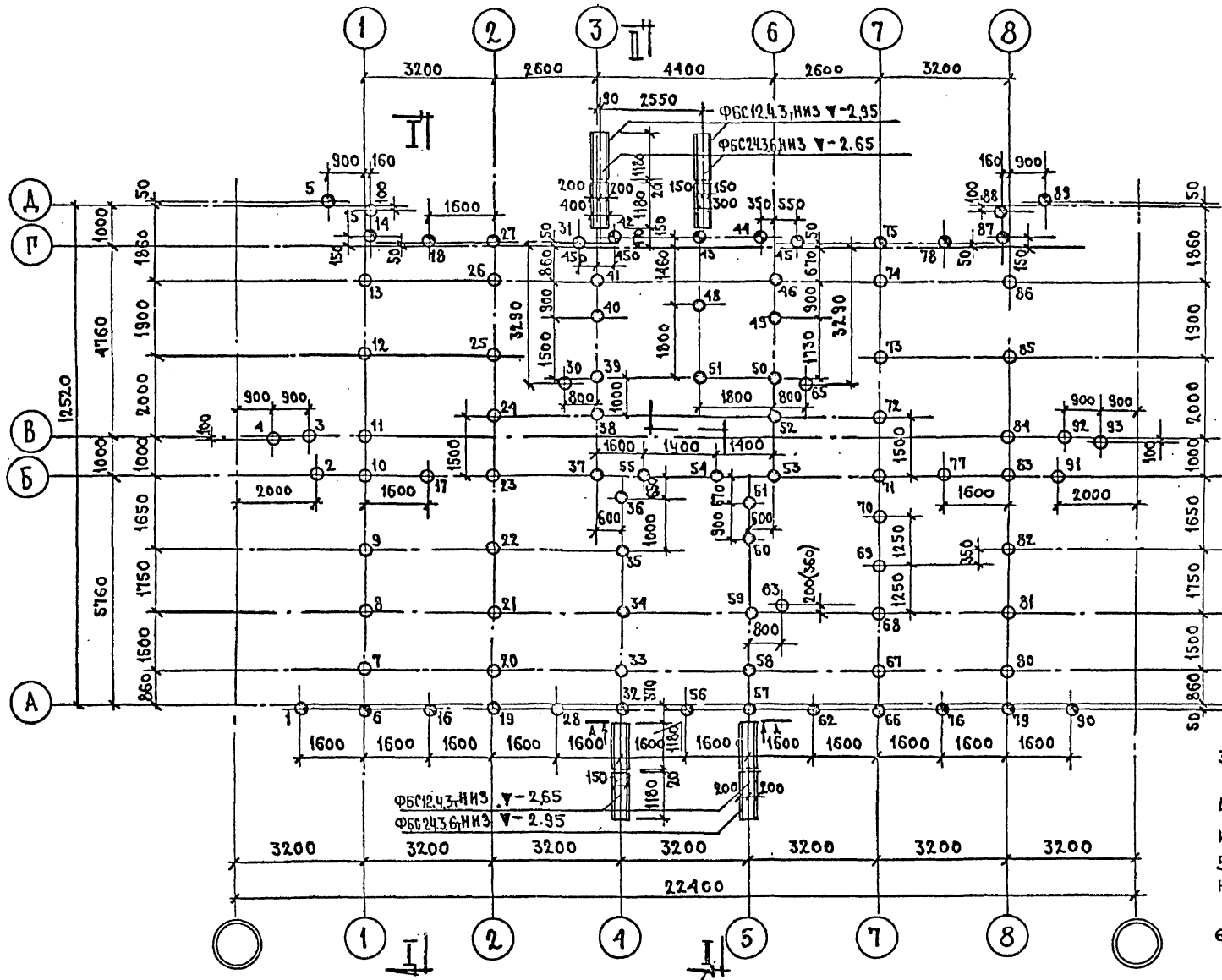
1980

ПЛАН СВАЙ В ОСЯХ 1-8.
 (ВАРИАНТЫ ОСНОВНОЙ, С КАЛАСОЧНОЙ И ЭЛЕКТРОЩИТОВОЙ.)

ТИПОВОЙ ПРОЕКТ 121-043/1.2.	Часть 01 РАЗДЕЛ 01-2	ЛИСТ 4
--------------------------------	-------------------------	-----------

17289-10 5

РИСК РАБ. ПОЗАНОВ ПА. МИХ. ДВ. КУЗЬМИН С. О. ГЛА. А. СОВА Н. О. КОРРЕКТИРОВКА ПРИБЫВАМ ДАТА
 ТАРИКА АББ. КОЧЕРКОВ СКА. ТРАП. СЕЗЕККО ВК. ШУСКОЖИ ПА. НИИ. М. СЕНДЕЖАРИ ДИВЕНТ
 РИК. МИСТ. СЛОМЕНТА. ЗАРАБО. ДОМИТОВА. ОВ. --. ЖАНОВА. ПА. НИИ. ПР. ЗАРКОВА. № 7-Х
 ТАРИК. ТРАС. РОЗЕНФЕЛД. ПРИБЕТНА. СЕВЕРКО. ЭЛ. --. КОЛМЕЖАКОВА. НИИ. СКОС. ФЕФЕРОВА. ВЗАНЕГ.
 ЖИЛИЩА
 ЦНИИЭП
 Г. МОСКВА



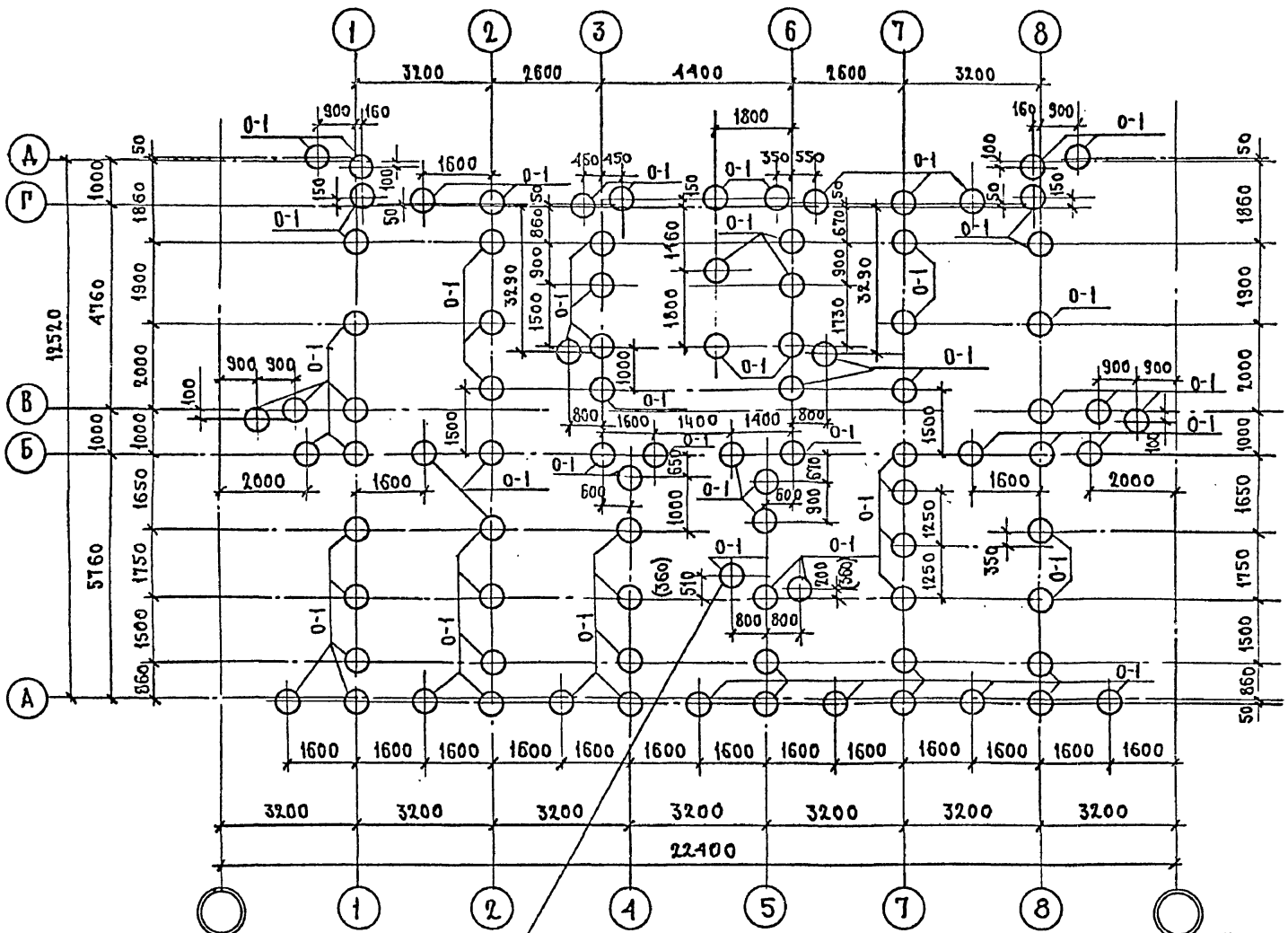
- ПРИМЕЧАНИЯ
1. Фундаменты под стены лоджий, примыкающие к оси „А“ выполнять в соответствии с применением пункта 3 см. л. 7. данного раздела.
 2. Элементы блокировки см. л. 12. данного раздела.
 3. Экспликацию свай и оголовков см. листы 14, 15.
 4. Спецификацию свай и оголовков см. лист 16.
 5. Размеры в скобках относятся к варианту проекта с сантехкабинами.
 6. Разрезы см. л. 9, 10.

1980

ПЛАН СВАЙ В ОСЯХ 1-8 (СО СКВОЗНЫМ ПРОХОДОМ)

ТИПОВОЙ ПРОЕКТ 121-043/1.2	Часть 01 РАЗДЕЛ 01-2	Лист 5
-------------------------------	-------------------------	-----------

ЦИНЦЕП	ИЖРЕИТ
г. МОСКВА	№ 7-487
ЖИЛИЩНО-коммунальный отдел	УТВЕРЖАЮЩИЙ: Л. ПУЧКОВА
С. И. КОЩОВ	ПРОЕКТИРОВАЮЩИЙ: Л. ПУЧКОВА
Л. ПУЧКОВА	ТЕХНИЧЕСКИЙ НАДЗОР: Л. ПУЧКОВА
Л. ПУЧКОВА	ОБЪЕДИТЕЛЬ: Л. ПУЧКОВА
Л. ПУЧКОВА	ОБЪЕДИТЕЛЬ: Л. ПУЧКОВА
Л. ПУЧКОВА	ОБЪЕДИТЕЛЬ: Л. ПУЧКОВА
Л. ПУЧКОВА	ОБЪЕДИТЕЛЬ: Л. ПУЧКОВА
Л. ПУЧКОВА	ОБЪЕДИТЕЛЬ: Л. ПУЧКОВА



ТОЛЬКО ДЛЯ ОСНОВНОГО
ВАРИАНТА

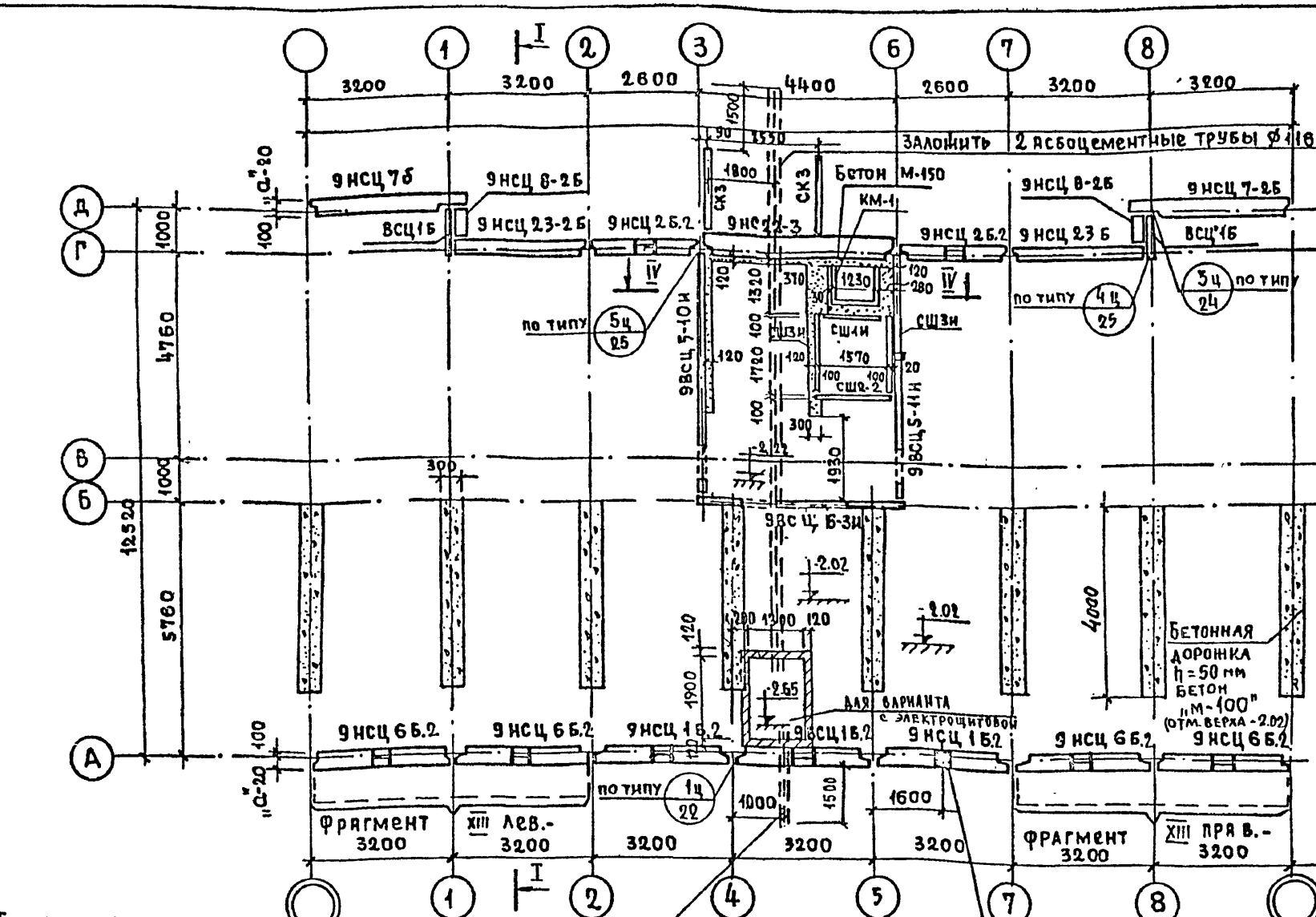
Настоящий лист рассматривать с соответствующими листами планов свай данного разреза АА.

1980

ПЛАН ОГОЛОВКОВ В Осях 1-8

ТИПОВОЙ ПРОЕКТ 121-043/12	Часть 01	Лист 6
	РАЗДЕЛ 01-2	

УК. НАБ. ПУЧКОВА / В. КОУШКОВ / В. БЛОКОВА / МАКЯРОВА
 КУЗНЕЦОВ / В. КОУШКОВ / В. БЛОКОВА / МАКЯРОВА
 ШУМСКИЙ / В. КОУШКОВ / В. БЛОКОВА / МАКЯРОВА
 ПУЧКОВА / В. КОУШКОВ / В. БЛОКОВА / МАКЯРОВА
 ВОДЯКОВСКИЙ / В. КОУШКОВ / В. БЛОКОВА / МАКЯРОВА
 ПУЧКОВА / В. КОУШКОВ / В. БЛОКОВА / МАКЯРОВА
 ВОДЯКОВСКИЙ / В. КОУШКОВ / В. БЛОКОВА / МАКЯРОВА
 ПУЧКОВА / В. КОУШКОВ / В. БЛОКОВА / МАКЯРОВА
 ВОДЯКОВСКИЙ / В. КОУШКОВ / В. БЛОКОВА / МАКЯРОВА



Заложить 2 асбестоцементные трубы $\varnothing 116$ мм; $e=10$ мм, с уклоном 3% в сторону улицы (вириянт)

- ПРИМЕЧАНИЯ:**
1. Элементы блокировки см. лист №12 данного раздела.
 2. Разрезы даны на листах 9, 10 данного раздела.
 3. Летние помещения (лоджии или балконы) примыкающие к осей „А“ на данном листе условно показаны пунктиром и замаркированы фрагментами XIII лев. и III прав. Рабочие чертежи этих фрагментов предусматривают различные варианты решений, которые по мере их разработки вносятся в соответствующий выпуск части 9. раздела 9.4-9 и т.д. При привязке проекта на данном чертеже к наименованию фрагмента добавляется и выбранного варианта (напр. XIII лев.-1 XIII лев.-2 и т.д.).
 4. Входы в техническое подполье дома должны располагаться не реже чем через 90 м; при этом каждый изолированный отсек подполья должен иметь не менее двух входов. Для устройства входов в техподполье со стороны фасада по оси „А“ в проекте необходимо предусмотреть специальную панель с люком, по аналогии с панелью ИСЦ-4 местоположение которой назначается проектной организацией при компоновке дома.
 5. В техническом подполье через каждые 180 м. при компоновке дома должны быть предусмотрены глухие стены с пределом огнестойкости 2,3 часа (с заделкой отверстий и устройством неподвижных мертвых опор под инженерные коммуникации).
 6. Узлы заполнения стыков наружных стен см. часть 9 раздела 9.1-1; 9.1-2.

Общая таблица на стены мм	Значение ч размеры „О“ мм
300	200
350	250
400	300

Заложить 2 асбестоцементные трубы $\varnothing 116$ $e=2,10$ мм с уклоном 3% в сторону улицы

Условные обозначения

○ Узла
○ Листа

Отв. 300×260 (h)
Низ на $\nabla - 0.95$ (водосток)

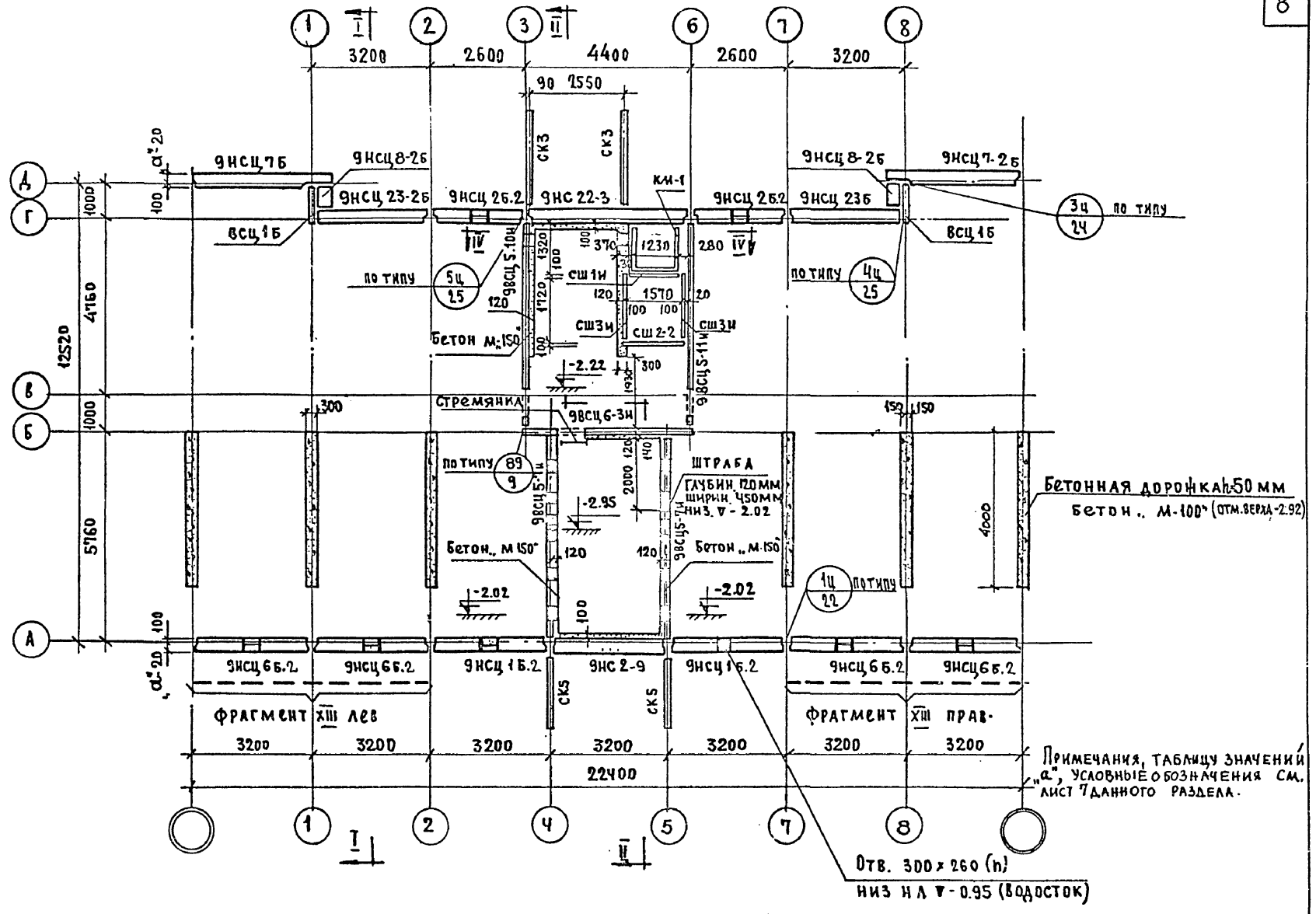
Монтажный план технического подполья в осях 1-8
 (варианты: основной, с калясочной и электрощитовой)

Типовой проект 121-043/12
 Часть 01
 Раздел 01-2
 Лист 7

ОК. АКС.1	ПОЗАНОВ С.А. ИНИ. ДЕК.	СОЗДАНИИ	СОГЛАСОВАНО	КОРРЕКТ. ПРОИЗВЕЛИ	ДАТА
ТА ИНИ. ЛАН	ЖИЛИЩНО-КОММУНАЛЬНО-ЭКОНОМИЧЕСКОЕ УПРАВЛЕНИЕ	Э. В. БОРИСКО	Д. В. ШУМАКОВ	Л. И. МИХАИЛОВА	17/67
РАК. МАС.1	КОМПЕТЕНТНОЕ УПРАВЛЕНИЕ	В. В. БОРИСКО	В. В. ШУМАКОВ	Л. И. МИХАИЛОВА	17/67
ТА ИНИ. ЛАН	КОМПЕТЕНТНОЕ УПРАВЛЕНИЕ	В. В. БОРИСКО	В. В. ШУМАКОВ	Л. И. МИХАИЛОВА	17/67
ТА ИНИ. ЛАН	КОМПЕТЕНТНОЕ УПРАВЛЕНИЕ	В. В. БОРИСКО	В. В. ШУМАКОВ	Л. И. МИХАИЛОВА	17/67
ТА ИНИ. ЛАН	КОМПЕТЕНТНОЕ УПРАВЛЕНИЕ	В. В. БОРИСКО	В. В. ШУМАКОВ	Л. И. МИХАИЛОВА	17/67
ТА ИНИ. ЛАН	КОМПЕТЕНТНОЕ УПРАВЛЕНИЕ	В. В. БОРИСКО	В. В. ШУМАКОВ	Л. И. МИХАИЛОВА	17/67
ТА ИНИ. ЛАН	КОМПЕТЕНТНОЕ УПРАВЛЕНИЕ	В. В. БОРИСКО	В. В. ШУМАКОВ	Л. И. МИХАИЛОВА	17/67
ТА ИНИ. ЛАН	КОМПЕТЕНТНОЕ УПРАВЛЕНИЕ	В. В. БОРИСКО	В. В. ШУМАКОВ	Л. И. МИХАИЛОВА	17/67
ТА ИНИ. ЛАН	КОМПЕТЕНТНОЕ УПРАВЛЕНИЕ	В. В. БОРИСКО	В. В. ШУМАКОВ	Л. И. МИХАИЛОВА	17/67

ЦНИИЭП
ЖИЛИЩНО-КОММУНАЛЬНО-ЭКОНОМИЧЕСКОЕ УПРАВЛЕНИЕ
Г. МОСКВА

1980

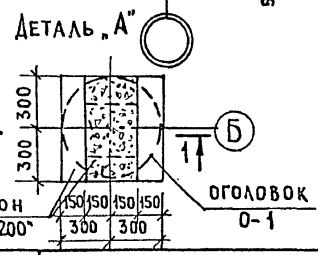
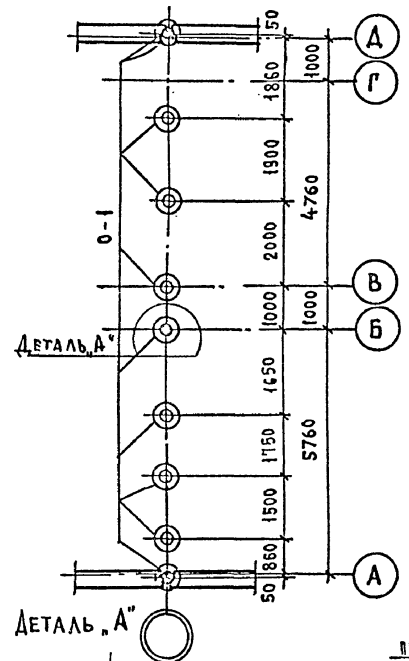


МОНТАЖНЫЙ ПЛАН ТЕХНИЧЕСКОГО ПОДПОДЛЯ В ОСЯХ 1-8
СО СКВОЗНЫМ ПРОХОДОМ.

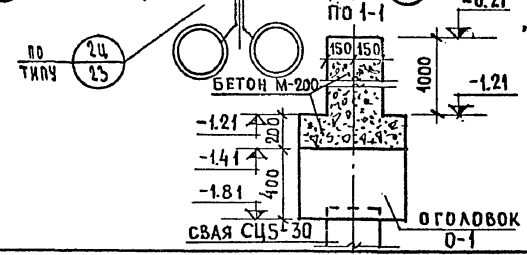
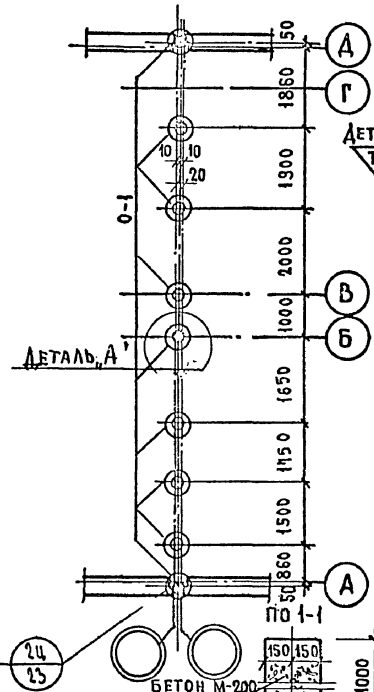
Типовой проект	часть 01	Лист
121-043/1.2	раздел 01-2	8

УК. АКБ 1	РОЗАНОВ	ИЛИНДИ	МУЗЫКИН	ПОРУКЧИРОВ	ПРОХОРОВ	ДАТА
ЛИН. АКБ	КОЧЕШКОВ	РУЖИЦА	СЕВЕНКО	Л. ИЖ. М.	ТЕПЕЛЬМАН	ИЗМЕНТ
РУК. МАСТ.	БЛОМЕНТАЛЬ	РАЗРАБОТ. ДЕТ.	КОРЧАГОВА	Л. ИЖ. ДР.	БАРКОВА	М 7709
ЛИН. МАСТ.	ФУЗЕРФЕЛЬД	ПРОВЕРКА	СЕВЕНКО	РУЖ. ГР.	ПЕТРЕНКО	ВЗАМЕН
НИЛИЩА						
г. МОСКВА						

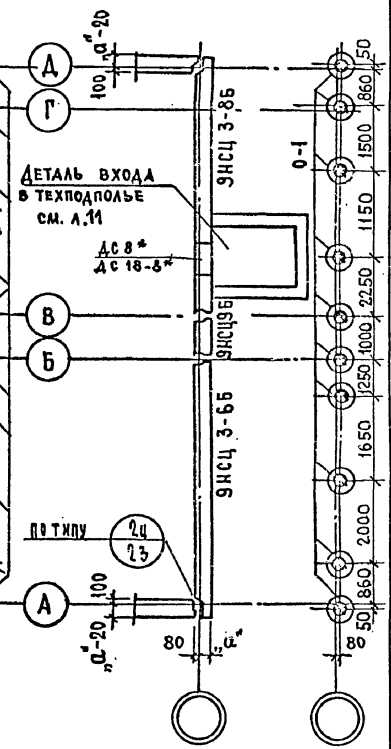
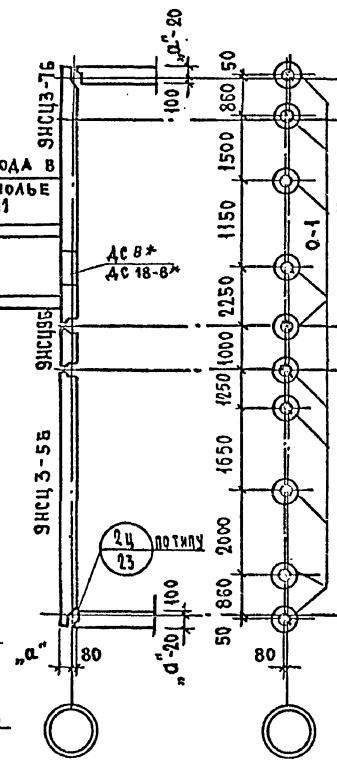
ЭБ-1
РЯДОВОЙ



ЭБ-2
С ДЕФОРМАЦИОННЫМ ШВОМ



ЭБ-3
ТОРЦЕВОЙ (ЛЕВЫЙ)



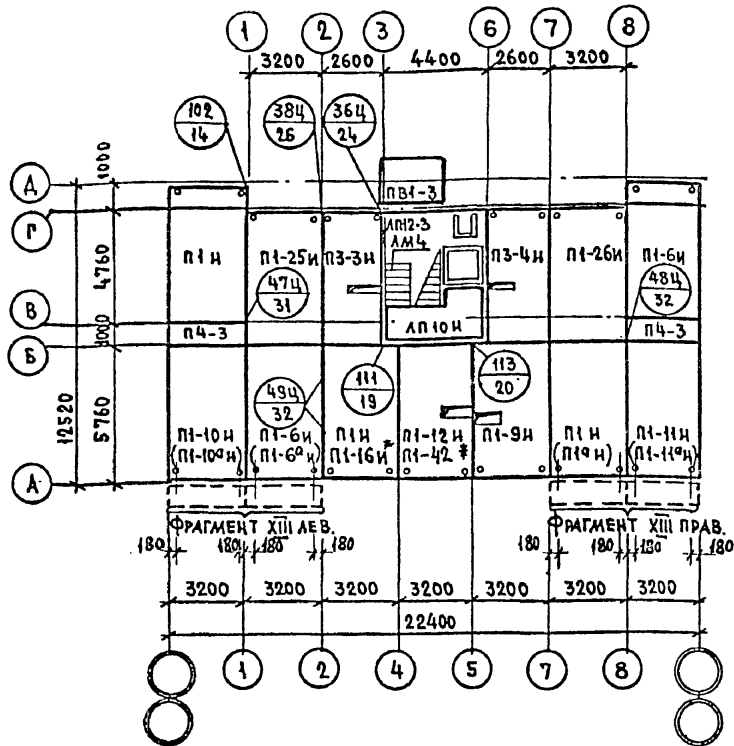
ПРИМЕЧАНИЕ. Настоящий лист рассматривать совместно с соответствующими листами монтажных планов подполья и планов стен и оголовков данного раздела

МОНТАЖНЫЙ ПЛАН СВАЙ, ОГОЛОВКОВ, СТЕН /ЦОКОЛЬНЫХ/, ЭЛЕМЕНТЫ БЛОКИРОВКИ.

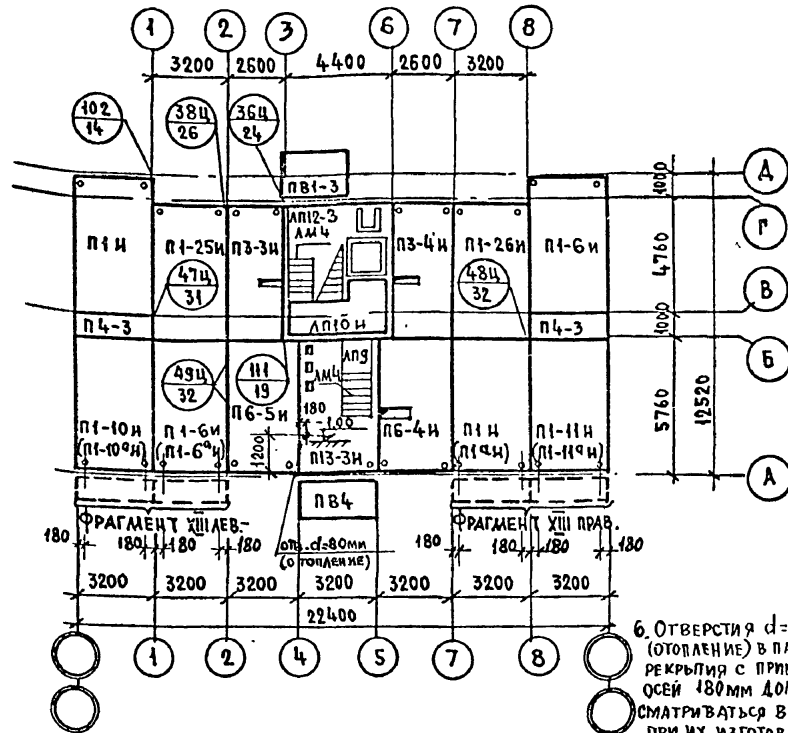
Типовой проект	Часть 01	Лист
121-043/1	РАЗДЕЛ 01-2	12

1980

ВАРИАНТЫ: основной, с колясочной,
и электрощитовой



ВАРИАНТ со сквозным проходом



6. Отверстия $d=80$ мм (отопление) в панелях перекрытия с привязкой от осей 180 мм должны предусматриваться в панелях при их изготовлении или просверливаться по месту.

ВЗАМЕН ЛИСТА 13
15.X.79г. ГИП *Игорь*

Условные обозначения:

○ № узла узлы с 1 по 70 см. часть 9; РАЗДЕЛ 9.1-1
○ №листа узлы с 71 по 136 см. часть 9; РАЗДЕЛ 9.1-2

ПРИМЕЧАНИЯ:

1. Монтаж панелей перекрытия должен производиться после засыпки траншей внутри дома и подсыпки пола технического подполья до проектной отметки.
2. Панели перекрытия укладываются на слой жесткого цементного раствора марки 100.
3. Марки панелей перекрытия, указанные в скобках, даны для варианта наружных стен однослойной конструкции толщиной 300мм и многослойной конструкции толщ. 300 и 350мм. при варианте балконных плит.
- 4* При варианте с колясочной или электрощитовой панель П1-12И в осях „4“-„5“ заменяется на П1-42 в осях „2“-„4“ П1И заменяется на П1-16И.

5. Перекрытия летних помещений (плиты лоджий или балконов), прилегающие к оси „А“, на данном листе условно показаны пунктиром и замаркированы фрагментами XIII лев. и XIII прав. Рабочие чертежи этих фрагментов предусматривают различные варианты решений, которые по мере их разработки включаются в соответствующий выпуск. Часть 9; РАЗДЕЛ 9.4-9. При привязке проекта на данном чертеже к наименованию фрагмента добавляется № выбранного варианта (например XIII лев.-1; XIII лев.-2 и т.д.).

1980 МОНТАЖНЫЕ ПЛАНЫ ПЕРЕКРЫТИЯ НАД ТЕХНИЧЕСКИМ ПОДПОЛЕЕМ.

Типовой проект
121-043/1.2

Часть 01
РАЗДЕЛ 01-2
Лист
13 И

ИЗВЕЩЕНИЕ
О РАБОТАХ
ПО
ПРОЕКТИРОВАНИЮ
И
МОНТАЖУ
ОБОРУДОВАНИЯ
И
СРЕДСТВ
ТЕХНИЧЕСКОГО
ПОДПОЛЬЯ
И
ПРОЕКТИРОВАНИЮ
И
МОНТАЖУ
ОБОРУДОВАНИЯ
И
СРЕДСТВ
ТЕХНИЧЕСКОГО
ПОДПОЛЬЯ

ДАТА ИНВЕНТ. №	ВЗМЕР	МАРКА ИЗДЕЛИЯ	ГАБАРИТЫ, мм			МАССА Т	КОЛИЧЕСТВО, ШТ.			АЛЬБОМ РАБОЧИХ ЧЕРТ. СЕРИИ "121"		МАРКА ПАНЕЛИ	ГАБАРИТЫ, мм			МАССА Т	КОЛИЧЕСТВО, ШТ.			АЛЬБОМ РАБОЧИХ ЧЕРТЕЖЕЙ СЕРИИ "121"						
			АЛИНА	ВЫСОТА (ШИРИНА)	ТОЛ- ЩИНА		ОСНОВНАЯ	С КОЛЕСОЧ- НОЙ, С ЭЛЕКТРО- ЩИТОВОЙ	СО СКВОЗ- НЫМ ПРОХОДОМ	РАЗДЕЛ	ЛИСТ		АЛИНА	ВЫСОТА (ШИРИНА)	ТОЛ- ЩИНА		ОСНОВ- НАЯ	СКОЛЯ- СКОЙ	СО СКВОЗ- НЫМ ПРОХОДОМ	ПРИ МЕЖДУЭТАЖНЫХ ПЕРЕКРЫТИЯХ (с.л. 100мм)		ПРИ МЕЖДУЭТАЖНЫХ ПЕРЕКРЫТИЯХ 160мм				
																				РАЗДЕЛ	ЛИСТ	РАЗДЕЛ	ЛИСТ			
СОГЛАСОВАНО																										
ВНУТРЕННИЕ СТЕНОВЫЕ ПАНЕЛИ, ПОДСТАВКИ ПОД ВЕНТБЛОКИ, СТЕНКИ ЛИФТОВОЙ ШАХТЫ																										
		ВСЦ 15	1050	1385	440	0.65	2	2	2	10.9-5	1	П1и	5700	3180	100	4.53	3	2	2	10.3-9	3	10.3-10	14			
		2ВСЦ5-7и	5600	1830	140	3.28	—	—	2	10.2-9	17	П1-6и	5700	3180	100	4.53	2	2	2	10.3-9	3	10.3-9	3			
		9ВСЦ5-10и	5600	1830	140	3.22	1	1	1	10.2-10	13	П1-9и	5700	3180	100	4.32	1	1	—	10.3-12	3	10.3-13	10			
		9ВСЦ5-11и	5600	1830	140	3.15	1	1	1			П1-10и	5700	3180	100	4.50	1	1	1	10.3-9	7	10.3-10	17			
		9ВСЦ6-3и	4540	1830	140	2.60	1	1	1			П1-11и	5700	3180	100	4.50	1	1	1	10.3-12	5	10.3-13	12			
												П1-12и	5700	3180	100	4.32	1	—	—	10.3-12	3	10.3-13	10			
												П1-16и	5700	3180	100	4.53	—	1	—	10.3-29	3	10.3-30	3			
												П1-42	5700	3180	100	4.45	—	1	—	10.3-12	7	10.3-13	10			
		СШ1и	1560	1830	100	0.70	1	1	1	10.4-11	4	П1-25и	5700	3180	100	4.52	1	1	1	10.3-12	7	10.3-13	10			
		СШ2-2	1770	1830	100	0.80	1	1	1	10.4-22	3	П1-26и	5700	3180	100	4.52	1	1	1	10.9-12	27	10.9-12	27			
		СШ3и	1810	1830	100	0.83	2	2	2	10.4-11	4	П3-3и	5700	2640	100	3.63	1	1	1	10.4-2	73	10.4-2	73			
		ИТОГО:					27	25	25			П3-4и	5700	2640	100	3.63	1	1	1	10.4-2	73	10.4-2	73			
		Лестницы (в т.ч. марши, площадки)										П4-3	3180	1020	100	0.80	2	2	2	10.3-12	11	10.3-13	17			
		ЛМ4	1690	1100	259	0.34	1	1	2	10.4-2	33	П6-4и	5700	3240	100	4.42	—	—	1	10.3-12	16	10.3-13	22			
		ЛП9	1450	1100	320 120	0.53	—	—	1	10.4-3	28	П6-5и	5700	3240	100	4.60	—	—	1							
		АП10и	4260	2430	350 190	5.45	1	1	1	10.4-11	49	П13-3и	5500	3020	100	4.15	—	—	1							
		АП12-3	3650	2460	100	2.20	1	1	1	10.4-22	7	ПАНЕЛИ ПЕРЕКРЫТИЯ (ПРИ БАЛКОНАХ - ПРИ ОДНОСЛОЙНЫХ НАРУЖНЫХ СТЕНАХ ТОЛЩ. 300мм - ПРИ МНОГОСЛОЙНЫХ НАРУЖНЫХ СТЕНАХ ТОЛЩ. 300, 350мм)														
		ЭЛЕМЕНТЫ ВХОДОВ (В Т.Ч. ПАИТЫ ВХОДОВ СТЕНКИ КРЫЛЕЦ)										П1и	5700	3180	100	4.53	2	1	1	10.3-9	3	10.3-10	14			
		ПВ1-3	2900	1960	120	1.65	1	1	1	10.4-7	14	П1 ^о и	5700	3180	100	4.48	1	1	1	10.3-9	4	10.3-10	14			
		ПВ4	3200	1380	120	1.32	—	—	1	10.4-1	3	П1-6и	5700	3180	100	4.53	1	1	1	10.3-9	3	10.3-9	3			
		СК3	2530	910	120	0.65	2	2	2			П1-6 ^о и	5700	3180	100	4.48	1	1	1	10.3-9	4	10.3-10	14			
		СК5	1930	910	120	0.48	—	—	2			П1-9и	5700	3180	100	4.32	1	1	—	3						
		КАМЕРА МУСОРОУДАЛЕНИЯ (В СБОРЕ)										П1-10 ^о и	5700	3180	100	4.45	1	1	1	10.3-12	4	10.3-13	11			
		КМ1	1250	1230	—	253	1	1	1	10.4-7	22	П1-11и	5700	3180	100	4.45	1	1	1					5		
												П1-12и	5700	3180	100	4.32	1	1	1					3		
												П1-16и	5700	3180	100	4.53	1	—	—	10.3-29	3	10.3-30	3			
												П1-42	5700	3180	100	4.45	—	1	—	10.3-12	7	10.3-13	10			
												П1-25и	5700	3180	100	4.52	1	1	1	10.9-12	27	10.9-12	27			
												П1-26и	5700	3180	100	4.52	1	1	1	10.4-2	73	10.4-2	73			
												П3-3и	5700	2640	100	3.63	1	1	1	10.3-12	11	10.3-13	17			
												П3-4и	5700	2640	100	3.63	1	1	1	16						
												П4-3	3180	1020	100	0.80	2	2	2							
												П6-4и	5700	3240	100	4.42	—	—	1							
												П6-5и	5700	3240	100	4.60	—	—	1							
												П13-3и	5500	3020	100	4.15	—	—	1							

ЦНИИП
г. Москва

1980

СПЕЦИФИКАЦИЯ ЖЕЛЕЗОБЕТОННЫХ ИЗДЕЛИЙ НА
НЕИЗМЕНЯЕМУЮ ЧАСТЬ БЛОК-СЕКЦИИ

ТИПОВОЙ ПРОЕКТ ЧАСТЬ 01 ЛИСТ
121-043/1.2 РАЗДЕЛ 01-2 20

СОГЛАСОВАНО
 ДАТА
 № ВЕРС
 № 7-86
 БСМБКА

ИЗМЕН
 СЛЕЖИ
 ИЗМЕН

ДОЗВОЛ
 РАМКА
 ДОПОЛН
 СТЕЖИ
 ДОПОЛН

РАБОТА
 ПОД
 ПОДПИС
 ПОДПИС
 ПОДПИС

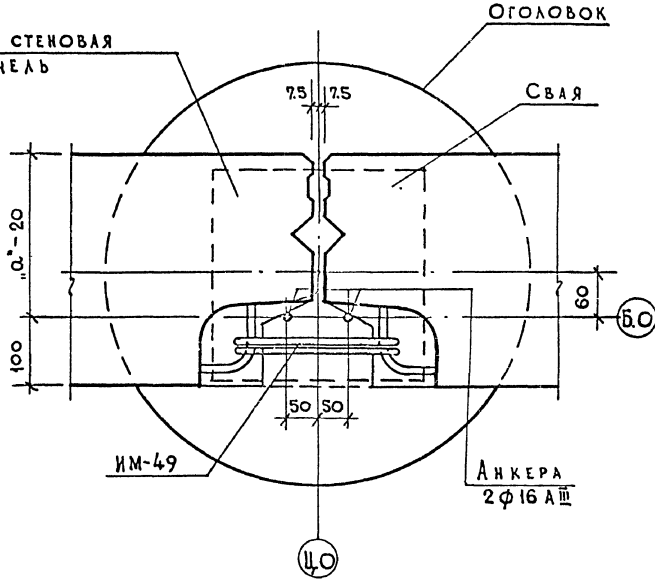
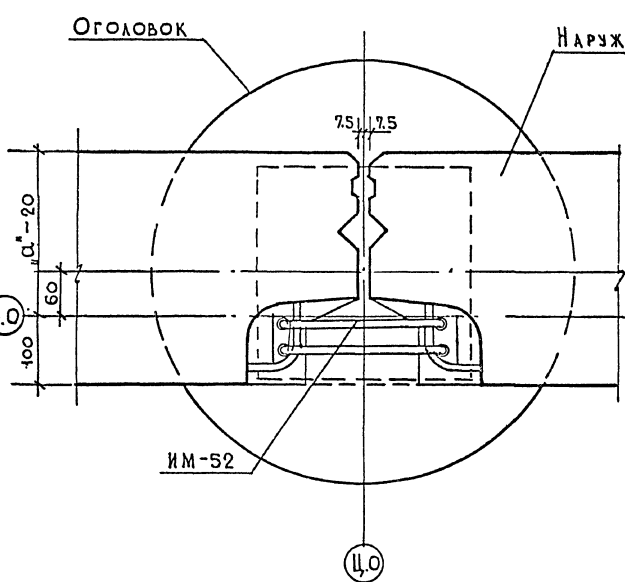
ЖИЛИЩА
 Г. МОСКВА

1974

1Ц

Верхний

Нижний



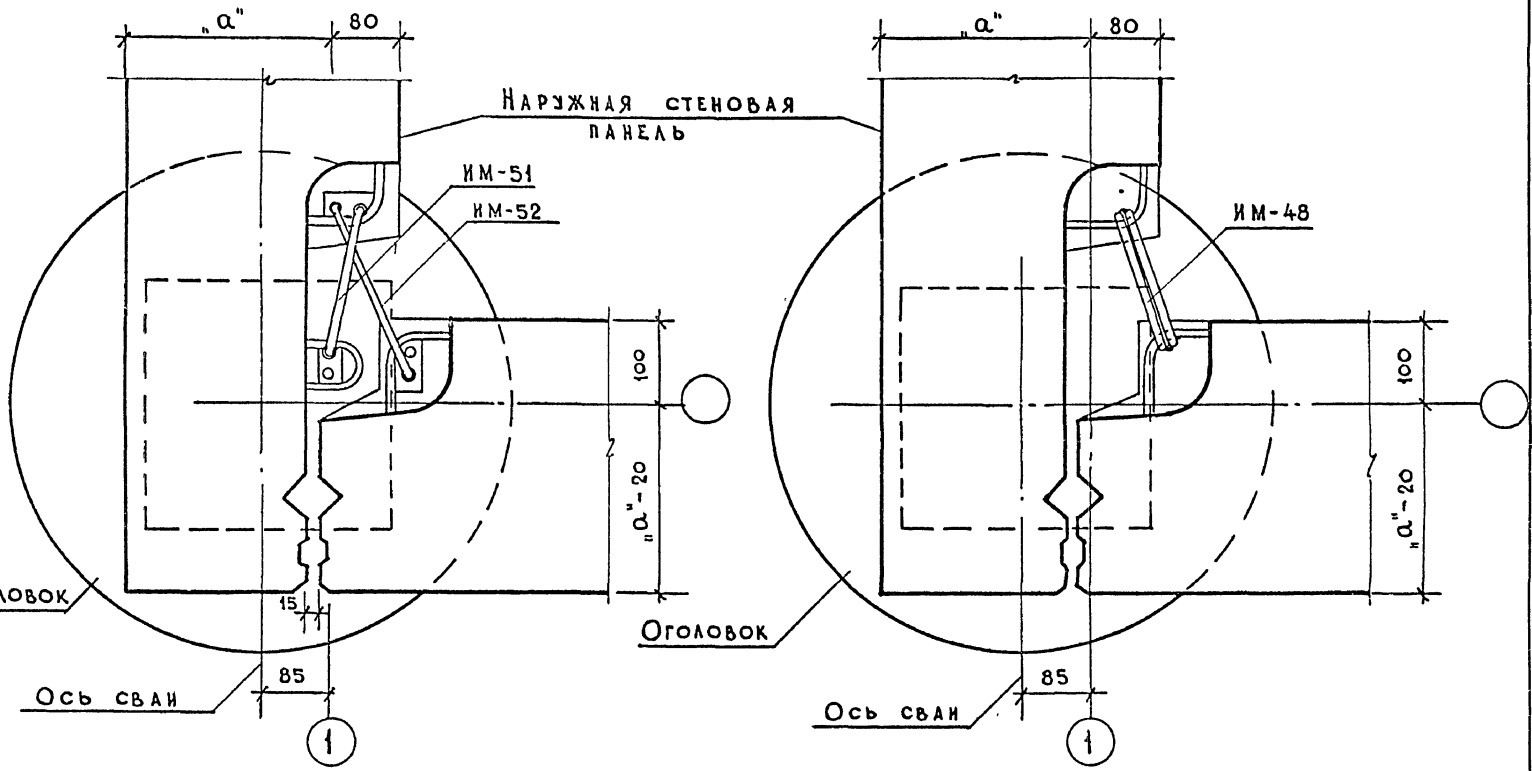
МОНТАЖНЫЙ УЗЕЛ 1Ц

ТИПОВОЙ ПРОЕКТ 121-043/1.2	ЧАСТЬ 01	ЛИСТ 22
	РАЗДЕЛОЧ-2	

2ц

Верхний

Нижний



СОГЛАСОВАНО	ДАТА
	ИВЕНТ:
	№ Т.И.О.
	ВЗАИМЕР
КЗЫМИН	СВЕЖКО
СОННИКОВ	СОННИКОВ
ПРОВЕРКА	ПРОВЕРКА
РАЗРАБОТКА	РАЗРАБОТКА
ЖИЛИЩНО-КОММУНАЛЬНО-ХОЗЯЙСТВЕННАЯ	ЖИЛИЩНО-КОММУНАЛЬНО-ХОЗЯЙСТВЕННАЯ
УПРАВЛЕНИЕ	УПРАВЛЕНИЕ
Г. МОСКВА	Г. МОСКВА

1974

МОНТАЖНЫЙ УЗЕЛ 2ц

ТИПОВОЙ ПРОЕКТ
121-045/1.2

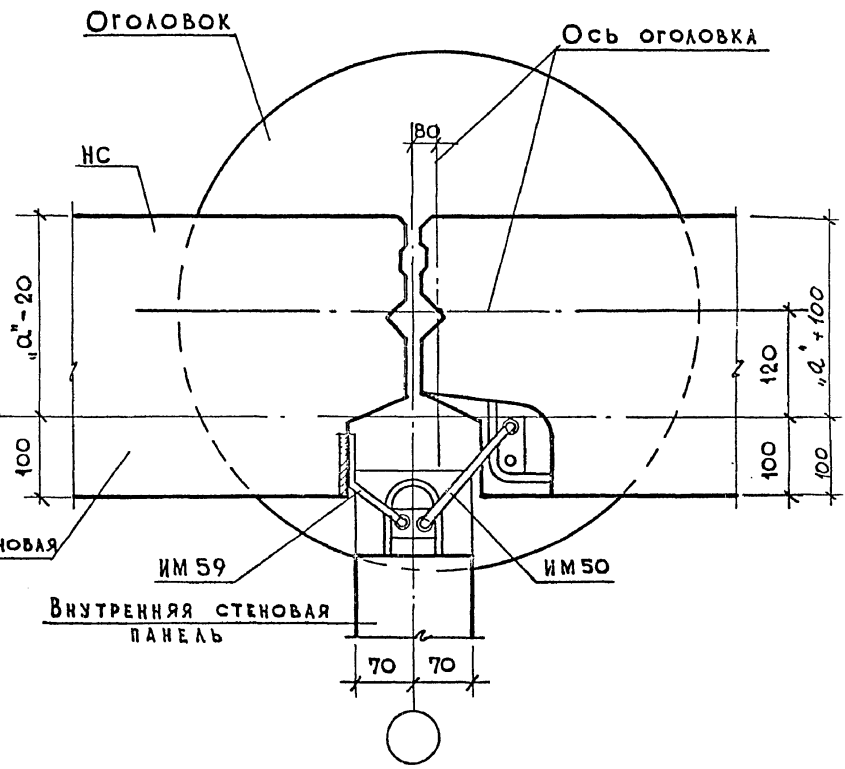
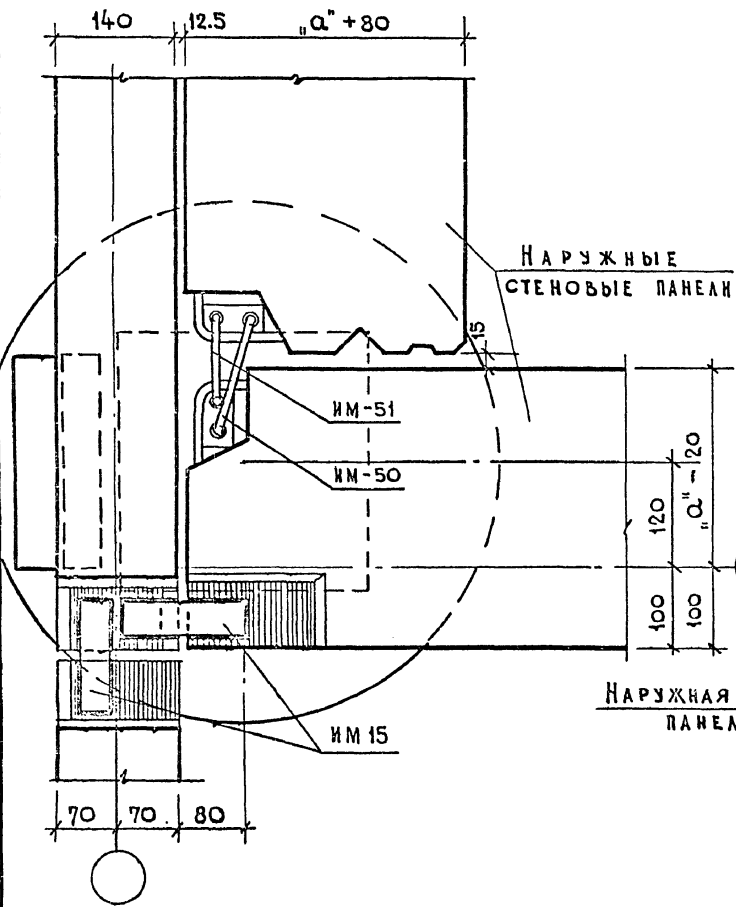
ЧАСТЬ 01
РАЗДЕЛ 01-2

ЛИСТ
23

4ц

ВЕРХНИЙ

5ц



АНЗЕНТ.
№ 7-76/7
ВЗЛЕКА

СИБИРСКОЕ
КАЗЬМИН

КОЩЕВОВ С. И. И. П.
БЕЛОУСОВ П. П.
РОЗЕНФЕЛД

ЖИЛНИЦА
Г. МОСКВА

ЦЕНТРАЛЬНЫЙ
1974

МОНТАЖНЫЕ УЗЛЫ 4ц и 5ц

Типовой проект 121-043/1.2	Часть 01	Лист
	Раздел 01-2	25