

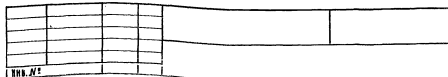
ГОССТРОЙ
РСФСР
КБ
ПО ЖЕЛЕЗНОДОРОЖНОМУ
ИМ. А.А. ЯКОШЕВА

КОМПЛЕКСНАЯ
СЕРИЯ 125

ТИПОВЫЕ ПРОЕКТЫ КРУПНОПАНЕЛЬНЫХ
ЖИЛЫХ ДОМОВ И ОБЩЕСТВЕННЫХ ЗДАНИЙ

ТИПОВОЙ ПРОЕКТ 125-045/1.2
БЛОК - СЕКЦИЯ 9-ЭТАЖНАЯ 54 - КВАРТИРНАЯ
РЯДОВАЯ 1А-1А-1Б-1Б-2А-2А
/ДЛЯ СТРОИТЕЛЬСТВА В ГОРОДАХ БРАТСКЕ И УСТЬ-ИЛИМСКЕ/

ЧАСТЬ 3
ВОДОСНАБЖЕНИЕ,
КАНАЛИЗАЦИЯ,
ВОДОСТОКИ.



В Е Д О М О С Т ь Ч Е Р Т Е Ж Е Й

Лист	Наименование	Стр	Примечание
ВК-1	Заглавный лист (начало)	2	
ВК-2	Заглавный лист (окончание)	3	
ВК-3.4	Сводная спецификация лифтеотм. 0.000	4.5	
ВК-5.6	Сводная спецификация выше отм. 0.000	6.7	
ВК-7	План теплосилового/ленточные фундаменты/канализация. Водосток. Выпуск в сторону оси „Ас“	8	
ВК-8	План теплосилового/ленточные фундаменты/канализация. Водосток. Выпуск в сторону оси „Гс“	9	
ВК-9	Теплосиловое/ленточные фундаменты/ канализация. Водосток. Схемы трубопроводов разрез.	10	
ВК-10	План теплосилового/свайное основание/ канализация. Водосток. Выпуск в сторону оси „Ас“	11	
ВК-11	План теплосилового/свайное основание/ канализация. Водосток. Выпуск в сторону оси „Гс“	12	
ВК-12	Теплосиловое/свайное основание/ канализация. Водосток. Схемы трубопроводов. Разрез.	13	

Лист	Наименование	Стр.	Примечание
ВК-13	План теплосилового/ленточные фундаменты. Водопровод	14	
ВК-14	План теплосилового/свайное основание/ водопровод	15	
ВК-15	Теплосиловое. Водопровод. Схемы трубопроводов	16	
ВК-16	Теплосиловое. Монтажные разрезы	17	
ВК-17	План 1 этажа. Тип I /	18	
ВК-18	План 1 этажа. Тип II /	19	
ВК-19	План 1 этажа. Тип III /	20	
ВК-20	План 2-9 этажей	21	
ВК-21	План чердака	22	
ВК-22	План-теплого чердака с сетями канализации. Схема объединения стояков канализации на чердаке.	23	

Привязкой принято:

1. Выпуск канализации - в сторону оси „Ас“
- в сторону оси „Гс“.
2. Монтаж санузлов - с применением сантехкабин „Россыпь“.

Обозначение	Наименование	Примечание
1.188-5	Выпуск 6.7	Железобетонные кабины санитарно-технических узлов жилых домов до 9эт. высотой эт.2.8м
4.984-69		Средства крепления санитарно-технических устройств
4.980-6	Выпуск 4	Льбы, оборудование, фасонные части и арматура для сетей и сооружений водопровода и канализации вышерее санитарно-техническое оборудование

Привязка настоящего типового проекта выдана в соответствии с действующими нормами и правилами /в том числе по взрывопожарной безопасности/

Г.А. Инженер проекта / /
19

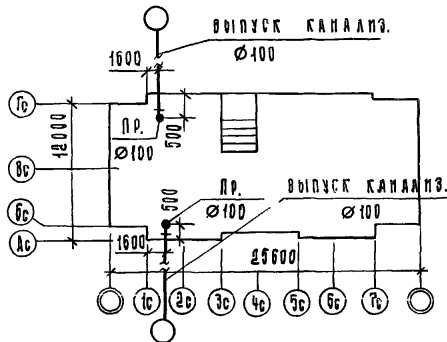
Настоящий проект выдан в соответствии с действующими нормами и правилами /в том числе по взрывопожарной безопасности/

Г.А. Конструктор проекта *Сес* /сечейко А.И./
1981г.

		Привязан	
		125-045/1.2	4.3
Инв. №		9-этажная блоч-секция рядовая с одно-двухкомнатными квартирами 1515 2а 2а1а	
Зав. отд.	Якушевич <i>Якушев</i>	Сталь	Лист
Г.А. Констр.	Сечейко <i>Сечейко</i>	Т.Р.	ВК-1
Руч. Б.И.	Сундирева <i>Сундирева</i>		23
Проверил	Антопенко <i>Антопенко</i>	по железобетону	
Разраб.	Сундирева <i>Сундирева</i>	им. А.А. Якушева	
		Госстроя РСФСР	

Основные показатели по чертежам водопровода и канализации

Наименование системы	Потребный напор на входе, м. вод. ст.	Расчетный расход				Установленная мощность электродвигателей, кВт	Примечание
		м³/сут	м³/ч	л/с	при пр. жаре, л/с		
Водопровод	32	78,88	2,90	1,30			
Горячее водоснабжение	33	22,03	3,86	1,66			



1. Данная часть проекта разработана для блок-секции с учетом вариантов планировочных и конструктивных решений

- а/ основной вариант - тип I
- б/ вариант 1 этажа со сквозным проходом - тип II
- в/ вариант 1 этажа с электрощитовой - тип III
- г/ фундамент ленточный
- д/ свайное основание

2. В проекте приняты следующие технические решения:

- а/ горячее водоснабжение запроектировано с непосредственным водоразбором из теплосети;
- б/ источником холодного водоснабжения служат транзитные сети наружного водопровода;
- в/ прокладка межсекционных магистралей водоснабжения холодного горячего и циркуляционного по подвалу с непосредственным присоединением к ним стояков

г/ выпуск канализации в двух вариантах: 1/ в сторону оси "Аб" 2/ в сторону оси "Гв"

д/ монтаж санитарных узлов как "раздельный" так и с применением санитарно-технических кабин по серии 1.188-5 вып. 6,7.

3. Спецификация материалов выне отп. 0.000 дана в двух вариантах. При этом в варианте с объемными сантехкабинами санитарно-техническое оборудование в них не учитывается, а предусматривается в отдельной калькуляции на сантехкабины.

4. Длина канализационного выпуска от наружной стены до колодца условно принята равной 5.0 м и учтена в спецификации.

5. Спецификация данной части проекта не учитывает магистрали расположенные в подвале.

6. Монтаж систем водоснабжения, канализации и водостока производится в соответствии со СНиП III 28-75.

7. Подводки к стоякам холодного и горячего водоснабжения изолируются: основной слой - полуцилиндры минераловатные на синтетической связке по ГОСТ 23208-78, $\delta = 30$ мм, покровный слой - локостеклоткань гидрофобная СЭГ по ТУ-36-1160-70. Подводки холодной воды изолируются аналогичным способом с добавлением гидроизоляционного слоя из пергамин или рубероида /под локостеклоткань/.

8. Открытый выпуск водостока в месте пересечения с наружной стеной изолировать минеральной ватой слоем не менее 50 мм с заделкой отверстия с обеих сторон цементным раствором.

9. На каждом канализационном стояке в теплподвале установить ревизии. Установку ревизий производить на высоте не превышающей уровень земли у здания.

10. Перепуски $\phi 15$ мм из гидравлических затворов открытых выпусков водостоков присоединить к канализационной сети через двухоборотные сифоны $\phi 50$ мм устанавливаемые выше уровня земли у здания.

11. Установку санитарных приборов вести по серии 1.188-5 выпуски 6,7.

12. Крепление трубопроводов вести согласно сериям 1.188-5 выпуск 5; 4.904-69.

13. Данный проект см. совместно с разделом 9.4-110 части 9.

Принят:			
И.в. №			

Т.П. 125-045/13-43

Лист
ВК-2

1	2	3	4	5	6	7	8
ВОДОПРОВОД НИЖЕ ОТМ. 0.000							
	ГОСТ 18161-72	Вентиль запорный муфтовый					
		чугунный 15633 Ø15	1		2		
	То же	То же Ø25	7		3		
	"	Ø32	6		6		
	—	Поливочный кран Ø15	1		1		
	—	То же / в нише / Ø25	2		2		
	ГОСТ 3262-75	Труба оцинкованная 15, м	2	2	5	5	
	То же	То же 25, м	22	8	22	8	
	"	" 32, м	22	22	22	22	
Горячее водоснабжение ниже отм. 0.000							
	ГОСТ 18161-72	Вентиль запорный муфтовый чугунный 15633 Ø15	2		3		
	То же	То же Ø20	4		4		
	"	" Ø25	2		2		
	"	" Ø32	6		6		
	—	Поливочный кран Ø15	1		1		
	ГОСТ 3262-75	Труба оцинкованная 15, м	9	9	12	12	
	То же	То же 20, м	15	15	15	15	
	"	" 25, м	10	10	10	10	
	"	" 32 м	26	26	26	26	

ПРИМЕРЫ:
 ЗАДАЧА: ЗАУЩЕВНИК
 ГАКОВЫЙ СРЕНКО
 РЕК. ОРИГ. СЕНАМИРОВА

ОБЪЕМ ДАКНИК
 / ПРИДАКЛЕНИИ /

КБ ИМ. А. ЯКОВЛЕВА

125-049/12
 43

БЛОК-СЕКЦИЯ 9-этажная 5-квартальная рядовая 1410-16-10-24-2А (для строительства в ст. образе и уч.-наместе)

СТАЖИР. ЛИСИ
 ТР
 ЯМЧ

1987
 Формат 12

1	2	3	КОЛ. НА ВАРИАНТ				МАССА ЕД.Т
			РОССЫЛЫ		САКЛАННОГ		
			тип I	тип II, III	тип I	тип II, III	
	ГОСТ 28847-77	Унитаз "Компакт" гп-кв с ком- сигм выпуском, с см- деннем, компл.	54	54		1	
	ГОСТ 23759-79	Умывальник ПКС-2м с выпуском ВСПУ, сифон СБЛУ, компл.	54	54		1	
	ГОСТ 19874-74*	Смеситель см-ву-ша	54	54		1	
	ГОСТ 1154-80	Ванна 84М-1700 с выпуском переливом и сифон компл.	54	53			
	ГОСТ 24843-81	Мойка МСН с сифон- ном, выпуском ВСИМ, смесителем					
	ГОСТ 19802-74	СМ-М-ВКСЦ, компл.	54	53	54	53	
	XXXX Р.9.4-110 Л.27	Положенчесушитель	54	53			

САНТЕХНИЧЕСКИЕ КАБИНЫ, САНТЕХНИЧЕСКИЕ И КУХОННЫЕ УЗЛЫ																	
Эскиз	Обозначение	Марка	Количество на этажи														
			Вариант россыпью						Вариант сантехкабин								
			Планиров. реш. - тип I			Планиров. реш. - тип II, III			Планиров. реш. - тип I			Планиров. реш. - тип II, III					
			1-5	2,3,4 6,7,8	9	Всего	1-5	2,3,4 6,7,8	9	Всего	5	1-3,4 6,7,8	9	Всего			
	Серия 1.188-5	СК 13-12										7	7				
		СК 13-12р									1	1	1				
	выпуск Б,7	СК 13-12в										1	1				
	ХХХХ р.9.4-110	СЧ-13-12	2	6	1	9	2	6	1	9			1	1			
То же	КУ-1	2	6	1	9	2	6	1	9	1	7	1	9	1	7	1	9
	Серия 1.188-5	СК 14-12										7	7				
		СК 14-12р									1	1	1				
	выпуск Б,7	СК 14-12в										1	1				
	ХХХХ р.9.4-110	СЧ 14-12	2	6	1	9	2	6	1	9							
То же	КУ-2	2	6	1	9	2	6	1	9	1	7	1	9	1	7	1	9
	Серия 1.188-5	СК 15-12										14	14				
		СК 15-12р									2	2	2				
	выпуск Б,7	СК 15-12в										2	2				
	ХХХХ р.9.4-110	СЧ 15-12	4	12	2	18	4	12	2	18							
То же	КУ-7	4	12	2	18	4	12	2	18	2	14	2	18	2	14	2	18
	Серия 1.188-5	СК 16-12										14	14				
		СК 16-12р									2	2	2				
	выпуск Б,7	СК 16-12в										2	2				
	ХХХХ р.9.4-110	СЧ 16-12	4	12	2	18	3	12	2	17							
То же	КУ-8	4	12	2	18	3	12	2	17	2	14	2	18	2	13	2	17

ПРИМЯЗАН

Изм. №

Зав. отд. Якушев БИЧ

Инженер Сеченко

Рук. бригады Сундырцева

Провер. Сундырцева

Разработ. Антипенко

125-045/1.2 4.3

9-ЭТАЖНАЯ БЛОК-СЕКЦИЯ РЯДОВАЯ С ОДНО-ДВУХКОМНАТНЫМИ КВАРТИРАМИ 1А 1А 1Б 1Б 2А 2А

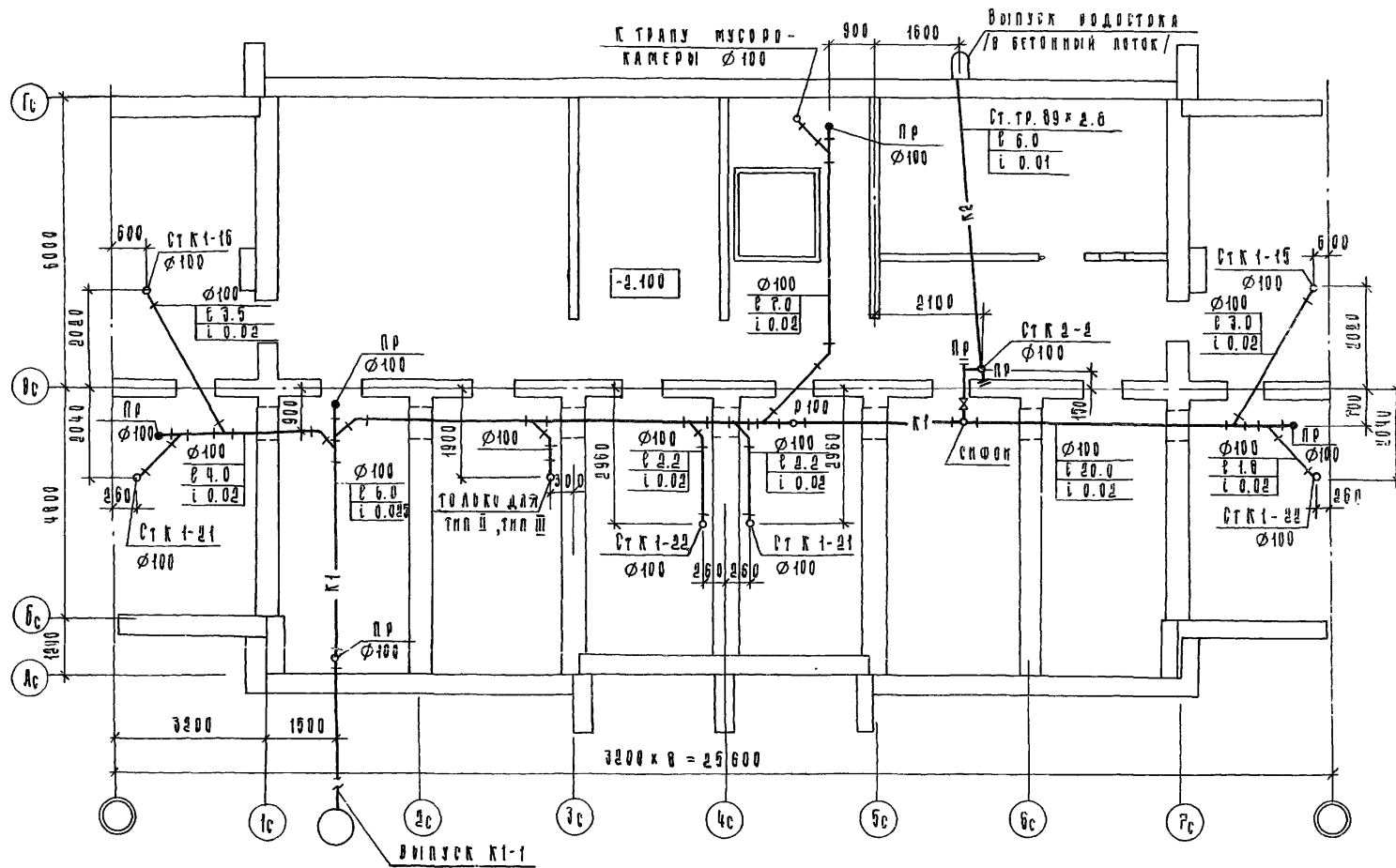
КОМПЛЕКТОВОЧНАЯ ВЕДОМОСТЬ САНТЕХНИЧЕСКИХ КАБИН

СТАДИЯ Лист Листов

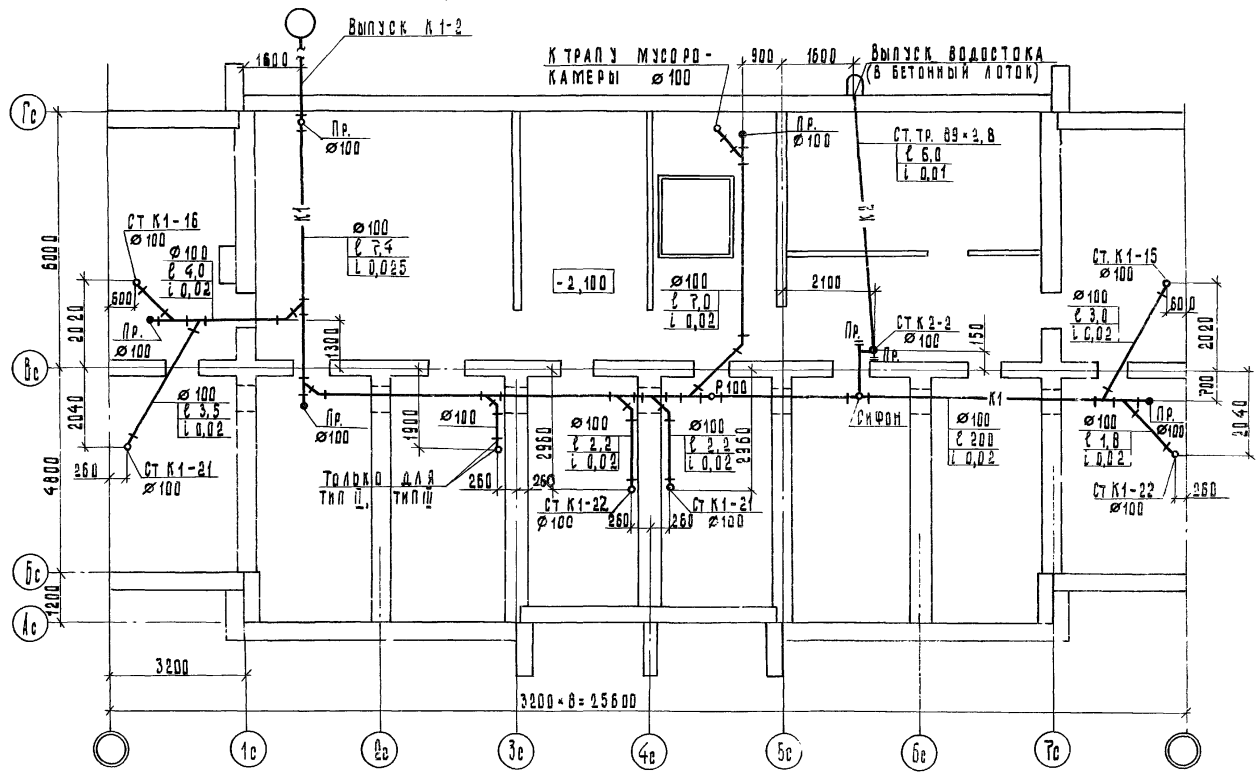
ТР ВК-6

КБ по железобетону им. А.А. Якушева

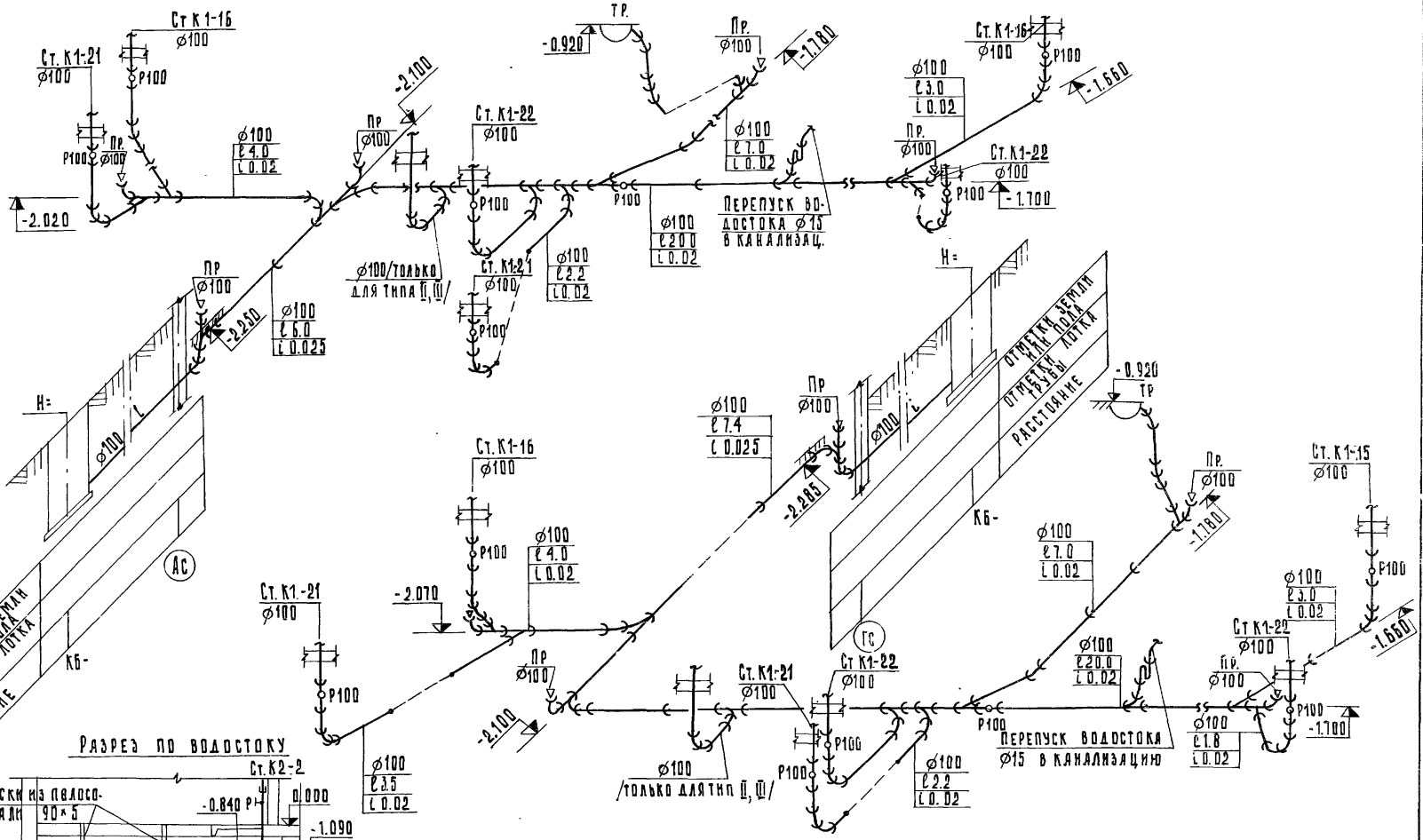
ИЛЛЮСТРАЦИЯ РСФСР



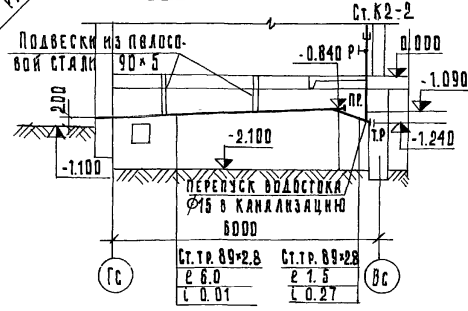
				125 - 045/1.2		4.5	
				БЛОК-СЕКЦИЯ 9-ЭТАЖНАЯ 54 КВАРТИРНАЯ РЯДОВАЯ №14-16-16-2А-2В ДЛЯ СТРОИТЕЛЬСТВА В Г.С. БРАТСКЕ И УСТЬ-КАМЫСКЕ			
П Р П Р Я З А Н:				ЗАВ. ОТД. ЯКУШЕВ ИЧ		СТАРШАЯ ИНЖ. АНСТОВ	
				ГЛ. КОНСП. СЕЧЕЙКО		ТР. ВК-1	
				РУК. БРИГ. СУНДИВЦЕВА			
К п в. №				П Л А Н Т Е Х Н О П О Д О Л Ж Я. / Л Е Н Т О Ч Н Ы Е Ф У Н Д А М Е Н Т Ы / К А Н А Л И З А Ц И Я.		КБ по железобетону ИМ А Я ЯКУШЕВА	
				Выпуск в сторону осн. дс			



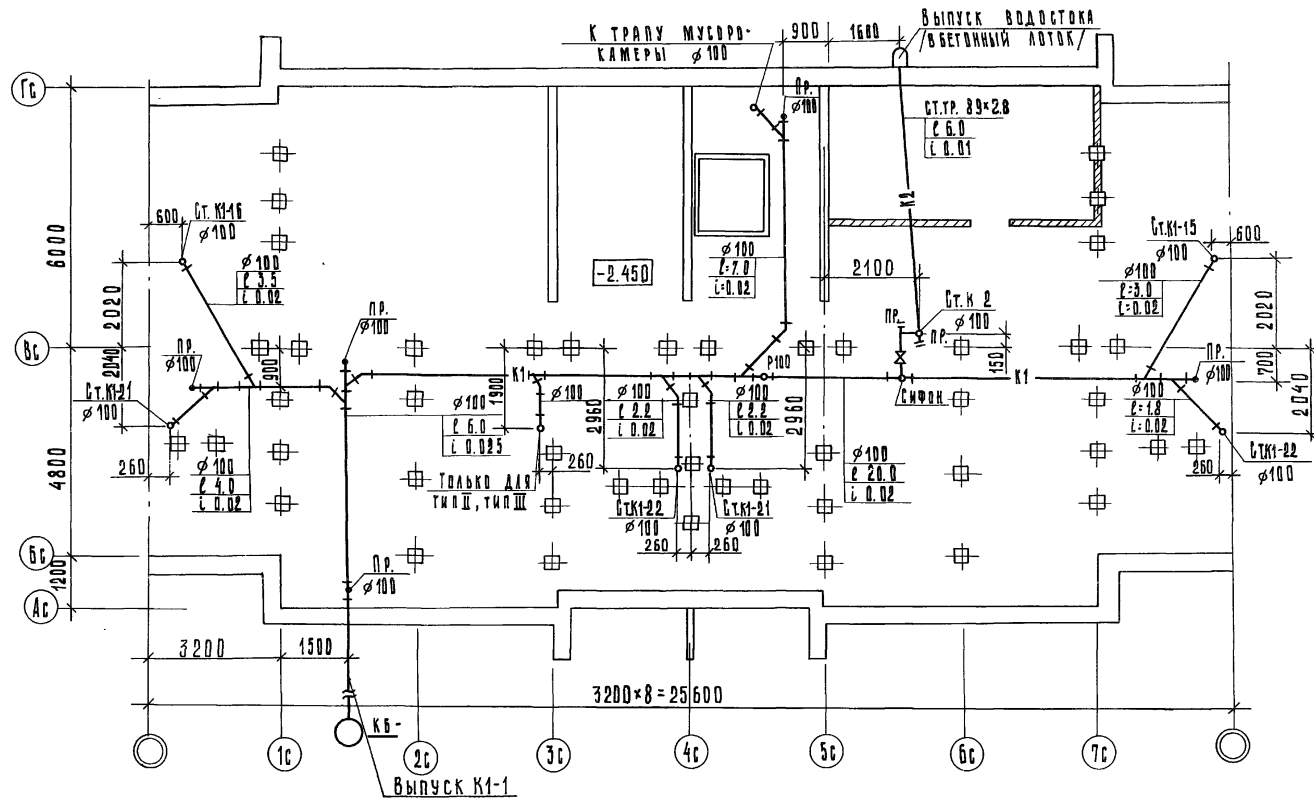
		125-045/1.2		4.3	
БЛОК-СЕКЦИЯ 9-ЭТАЖНАЯ 54 КВАРТИРНАЯ РЯДОВАЯ 1А-1А-1Б-1Б-2А-2А (ДЛЯ СТРОИТЕЛЬСТВА В С. БРАТСКЕ И УСТЬ-КАМЫШКЕ)					
ПРИВЯЗАН:		ЗАВ. ОТД. ЯКУШЕВИЧ		СТАНЦИЯ ЛИСТ	
		ДИРЕКТОР П. СЕЧЕНКО		ЛИСТОВ	
		РУК. БРИГ. СУНДЫРЦЕВА		Т.Р.	
		ПРОВЕРКА СУНДЫРЦЕВА		886	
ИНВ. №:		РАЗРАБ. АНТИПЕНКО		КФ	
План техподарья / ленточные фундаменты, канализация, водо- отвод, выпуск в сторону ИСЛ, ис				ЛО ЖЕЛЕЗОБЕТОНУ ИМ. А. А. ЯКУШЕВА ГОСТИНИЦА РСФСР	



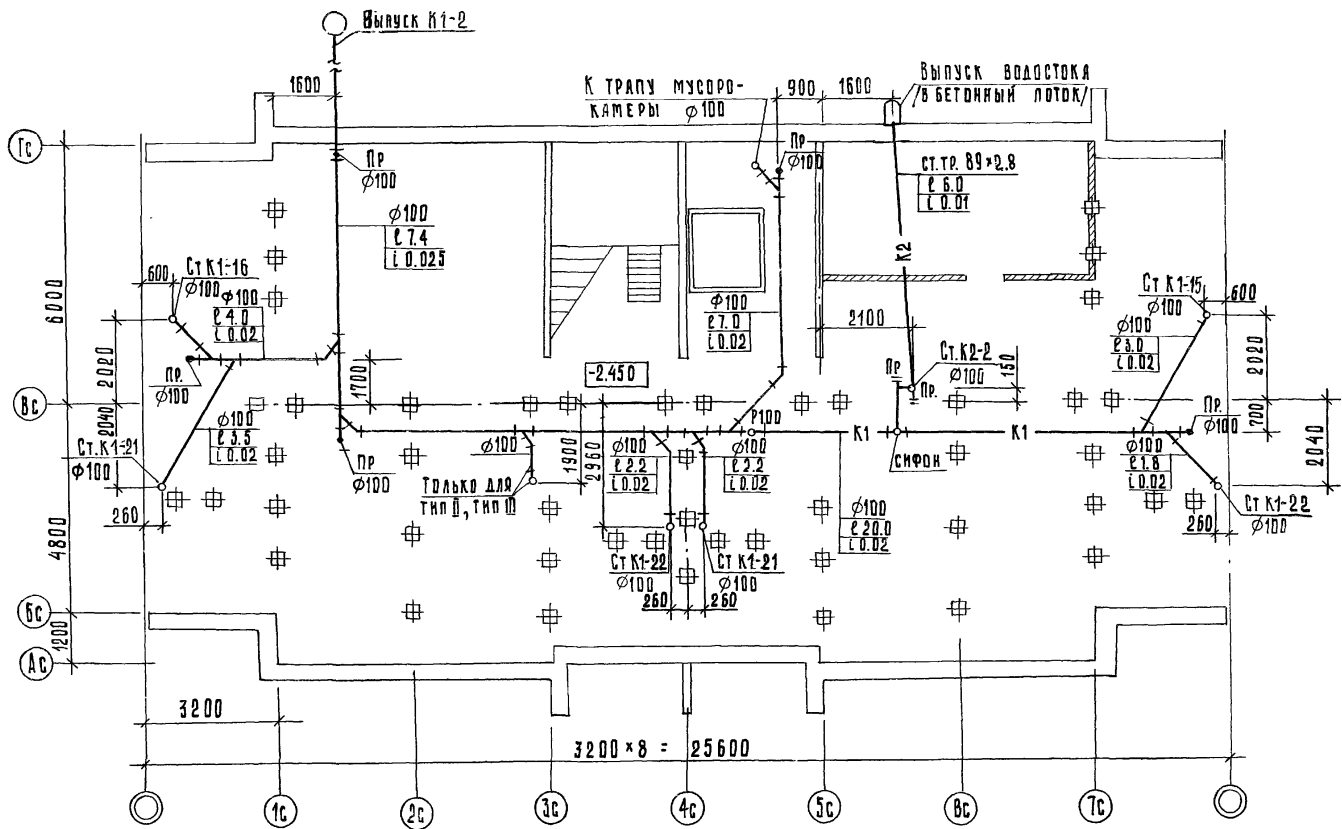
РАЗРЕЗ ПО ВОДОСТОКУ



		125-045/4.2		4.3	
9-ЭТАЖНАЯ БЛОК-СЕКЦИЯ РЯДОВАЯ С ОДНО-ДУХ-КОМНАТНЫМИ КВАРТИРАМИ 1А 1А 1Б 1Б 2А 2А					
ПРИВЯЗАН:				СТАНЦИЯ ЛИСТ ЛИСТОВ	
		Зав. отд.	ЯКУШЕВИЧ	ТР	ВК-9
		Инж. пр.	СЕЧЕЙКО		
		Рук. бриг.	СУНАРЫЦЕВА		
		Провер.	СУНАРЫЦЕВА		
Инв. №:		Разраб.	ЛЕНТЕНКО	КБ по ЖЕЛЕЗОБЕТОНУ	
				Госстроя РСФСР	

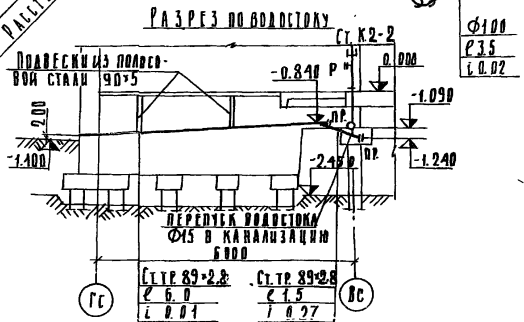
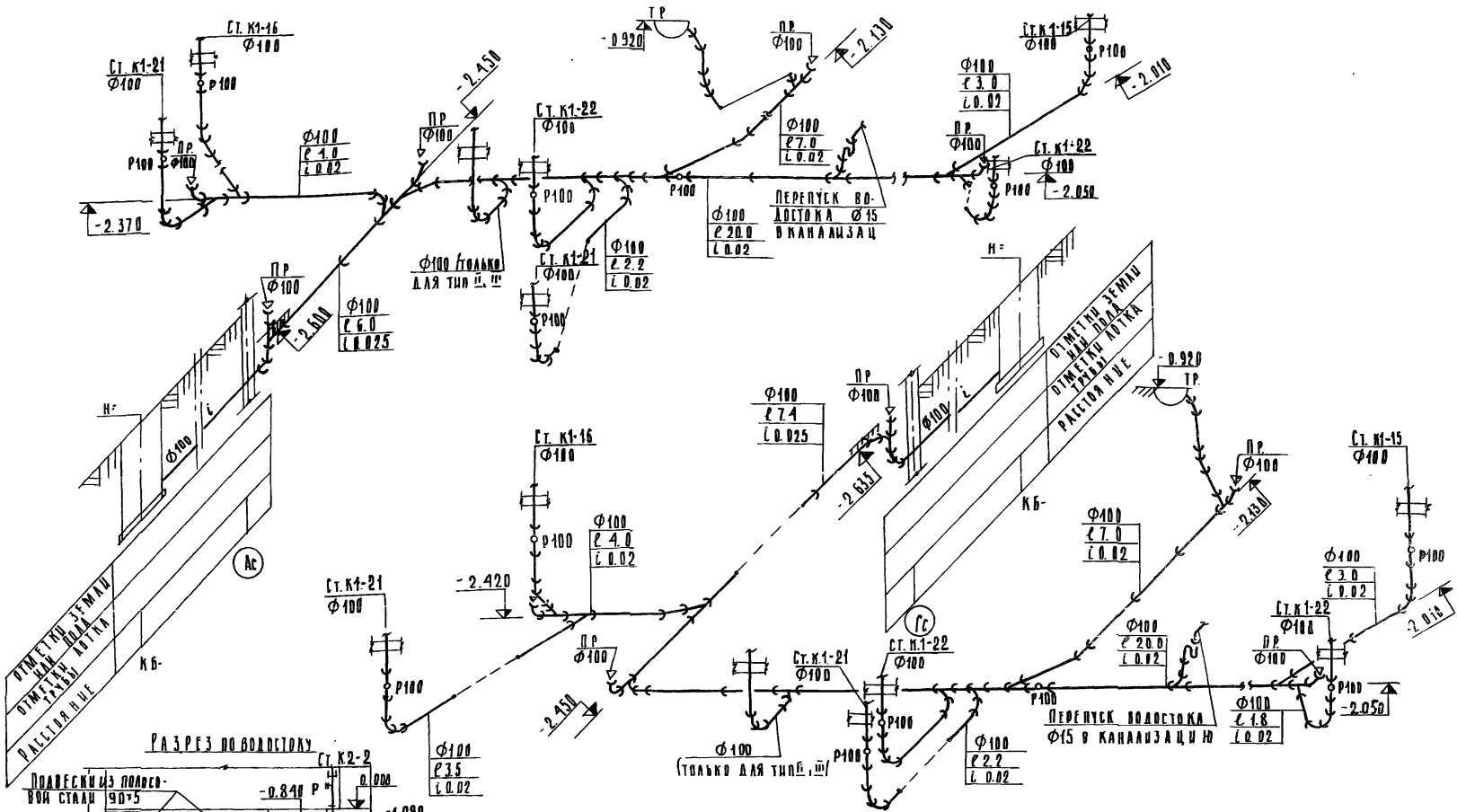


125-Д45/1.2		Ч. 3	
9-ЭТАЖНАЯ БЛОК-СЕКЦИЯ РЯДОВАЯ С ОДНО-ДУВУХКОМНАТНЫМИ КВАРТИРАМИ 1А1А1Б1Б2А2А			
ПРИВЯЗАН:		СТАДИЯ ЛИСТ ЛИСТОВ	
ЗАВ. ОТД. ЯКУШЕВИЧ	<i>Якушев</i>	ТР	ВК-10
Л. КОНСТР. ОР. БЕЧЕЙКО	<i>Бечейко</i>		
РУК. БРИГ. СУНАВИРЦЕВА	<i>Сунавирцева</i>	ПЛАН ТЕХОПЛАНА / СВАЙНЫЕ ОСНОВАНИЯ / КАНАЛИЗАЦИЯ. ВОДОСТОК. ВЫПУСК В СТОРОНУ СЕЙ. ЯЗ.	
ПРОВЕРИЛ СУНАВИРЦЕВА	<i>Сунавирцева</i>	КБ ПО ЖЕЛЕЗОБЕТОНУ ИМ. А. А. ЯКУШЕВА	
РАЗРАБ. ЯНИЩЕНКО	<i>Янищенко</i>	КОСТРОМЬ Р С Ф С Р	
ИМВ. N		Копировала: ТЮНИККИНА	

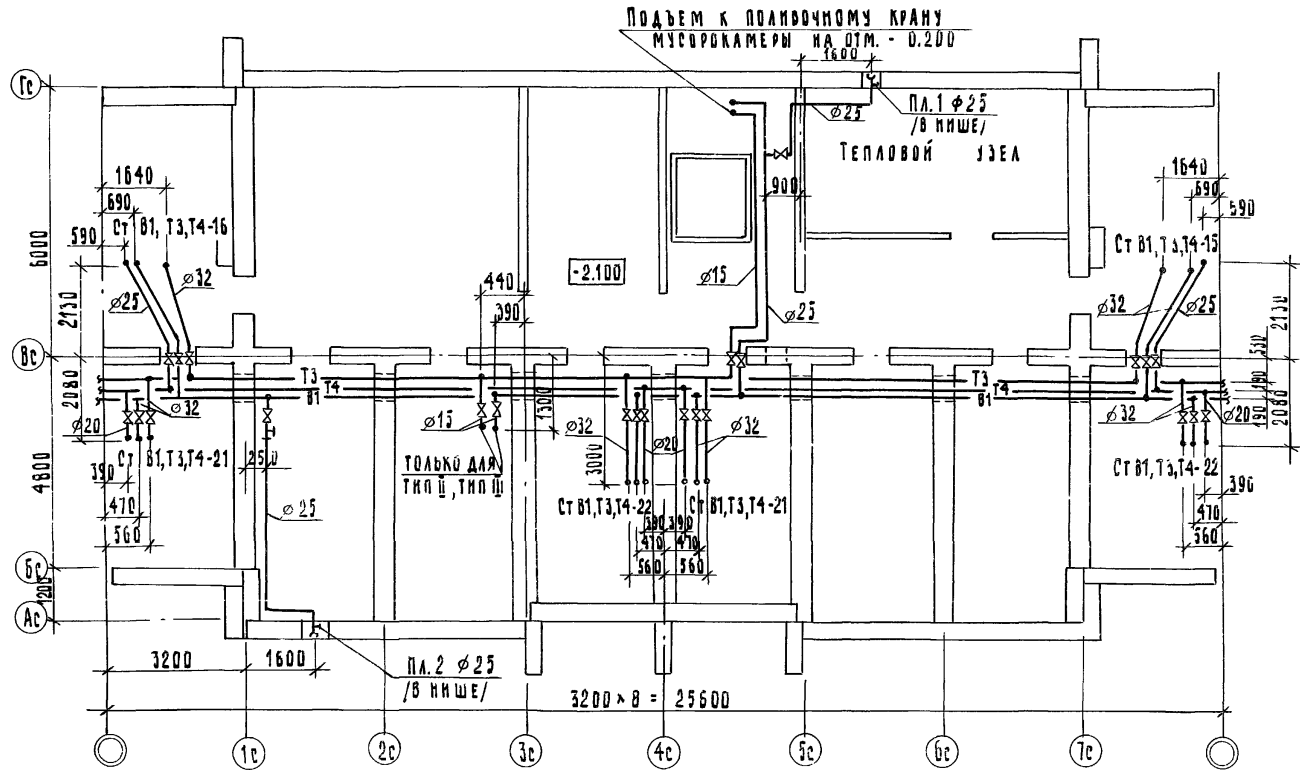


ИЗДАНИЕ ЧИСТАЯ КОПИЯ

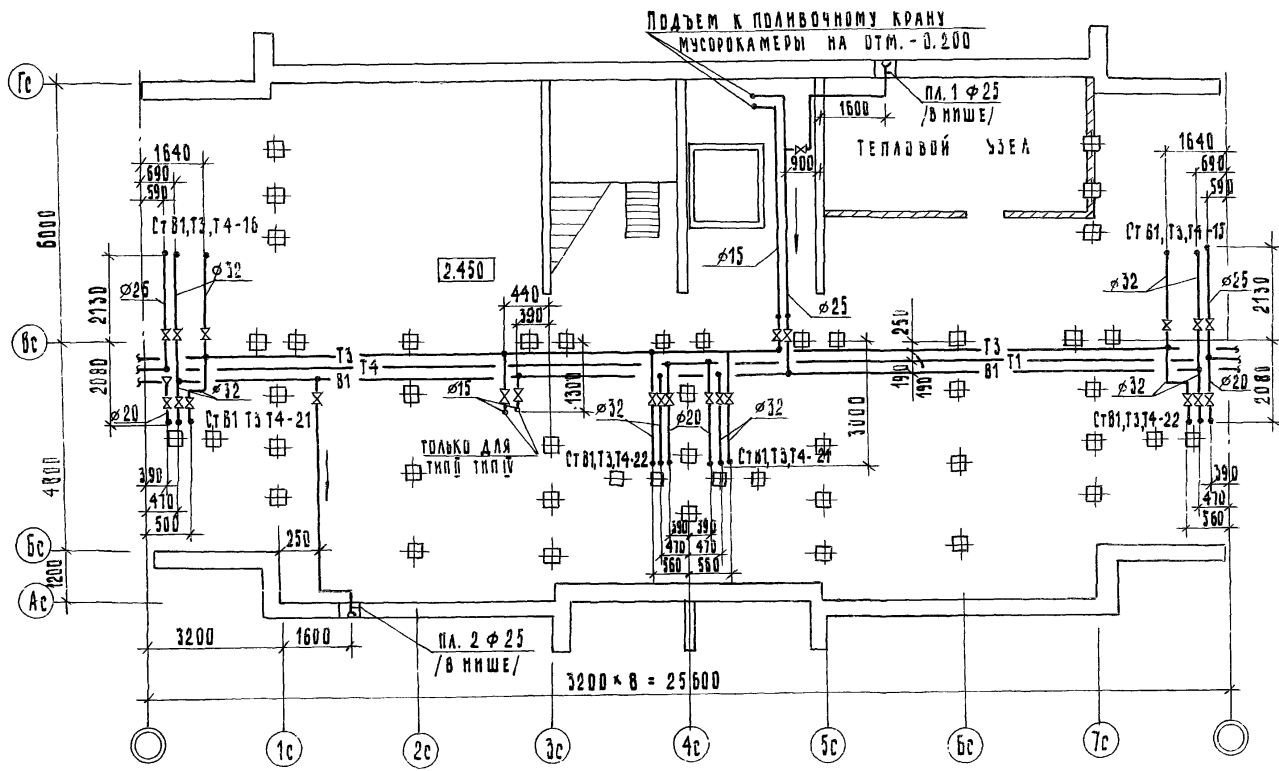
		125-045/1.2		4.3	
		9-этажная блок-секция рядовая с одно-двух-комнатными квартирами 1А 1А 1Б 1Б 2А 2А			
ПРИВЯЗАН:				СТАНЦИЯ ЛИФТ ЛИФТОВ	
		ЗАВ. ОТД. ЯКУШЕВИЧ <i>Якушев</i>		ГР ВК-11	
		АКОНСТ. ПР. СЕЧЕНКО <i>Сеченко</i>		по ЖЕЛЕЗОБЕТОНУ	
		РУК. БУНГ. СУНАДЫРЦЕВА <i>Сунадырцева</i>		ИМ. А. А. ЯКУШЕВА	
		ПРОВЕРКА СУНАДЫРЦЕВА <i>Сунадырцева</i>		ГОСУСТРОЙ РСФСР	
ИВ. №		РАЗРАБ. АНТИПЕНКО <i>Антипенко</i>		ГОСУСТРОЙ РСФСР	



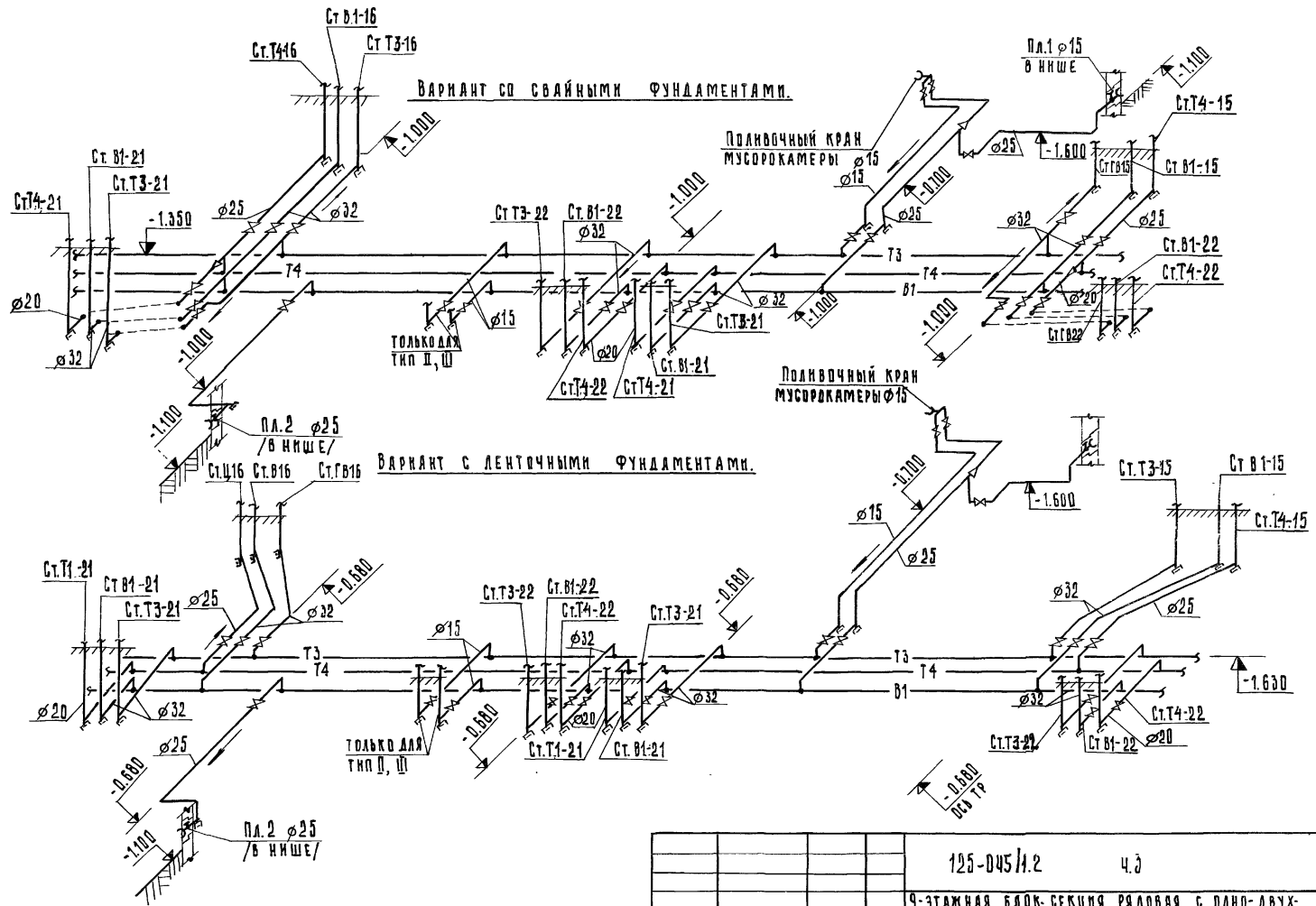
		125-045/1.2		4.3
9-этажная блок-секция рядовая с одно-двухкомнатными квартирами 1А 1А 1Б 1Б 2А 2А				
ПРИВЯЗАН			СТАЦИЯ	ЛИСТ
			ТР	ВК-12
ИНВ. №			КБ ПО ЖЕЛЕЗОБЕТОНУ ИМ. А.А. ЯКУШЕВА ГОССТРОЯ РСФСР	
ЗАК. ОТ. ЯКУШЕВИЧ <i>Ваня</i>				
КАКОВ. ПР. СЕЧЕВКО <i>Сез</i>				
ПРОГ. БРМ. СУНАБРИКЕР <i>Алекс</i>				
ПРОВЕРКА СУНАБРИКЕР <i>Алекс</i>				
РАЗРАБ. АНТИПЕНКО <i>Л.К.</i>				



		125 - 045 1.2		4.3	
		БЛОК-СЕКЦИЯ 9-ЭТАЖНАЯ 54-КВАРТИРНАЯ РЯДОВАЯ 1А-1А-16-16-2А-2А (ДЛЯ СТРОИТЕЛЬСТВА В Г.С. БРАТСКЕ И УСТЬ-ПАЛМСКЕ)			
ПРИВЯЗАН:		ЗАВ. ОТД.	ЯКУШЕВИЧ	СТАДИЯ	ЛНСТ
		ТАКОНСТР	СЕЧЕНКО	ТР	ВКЗ
		РУК. БРМ.	СУНДЫРЦЕВА	ЛСТОВ	
		ПРОВЕР.	СУНДЫРЦЕВА	КБ ПО ЖЕЛЕЗУБЕТОНУ	
		РАЗРАБ.	АНТИПЕННУ	ИМ. А. А. ЯКУШЕВА	
ИПВ. ЮУ				ВЫПОЛНИТЕЛЬ	



		125-045/1.2		Ч. 3	
		БЛОК-СЕКЦИЯ 9-ЭТАЖНАЯ 54-КВАРТИРНАЯ РЯДОВАЯ 7А-1А-16-2А-2А (ДЛЯ СТРОИТЕЛЬСТВА В Г. БРАТСКЕ И УСТЬ-ИЛИМСКЕ)			
ПРИВЯЗАН		ЗАВ. УЧА. ЯКУШЕВИЧ	СЕК. ИЖС	СТАНЦИЯ	ЛИСТ
		ГЛАВ. СП. СЕЧЕНКО	РК-4	ЛПЕТОВ	
		РИС. БРИГ. СУНАРИЦЕВА	План техподп. п. л. я.		
		ПРОВЕРИЛ. СУНАРИЦЕВА	/СВАЙНОЕ ОСНОВАНИЕ/		
ИНО. И. Э.		РАЗРАБОТ. АНТИПЕНКО	В. А. ЯКУШЕВА		



Привязан:

ЭЛ. ОТД. ЯКУШЕВИЧ *Якушев*
 КОНСТ. ОТД. БЕЧЕЙКО *Бечейко*
 РУК. БРИГ. СУНАРЫЦЕВА *Сунарыцева*
 ПРОВЕРКА АНТИПЕНКО *Антипенко*
 РАЗРАБ. СУНАРЫЦЕВА *Сунарыцева*

Ивл. №

125-045/1.2 4.3

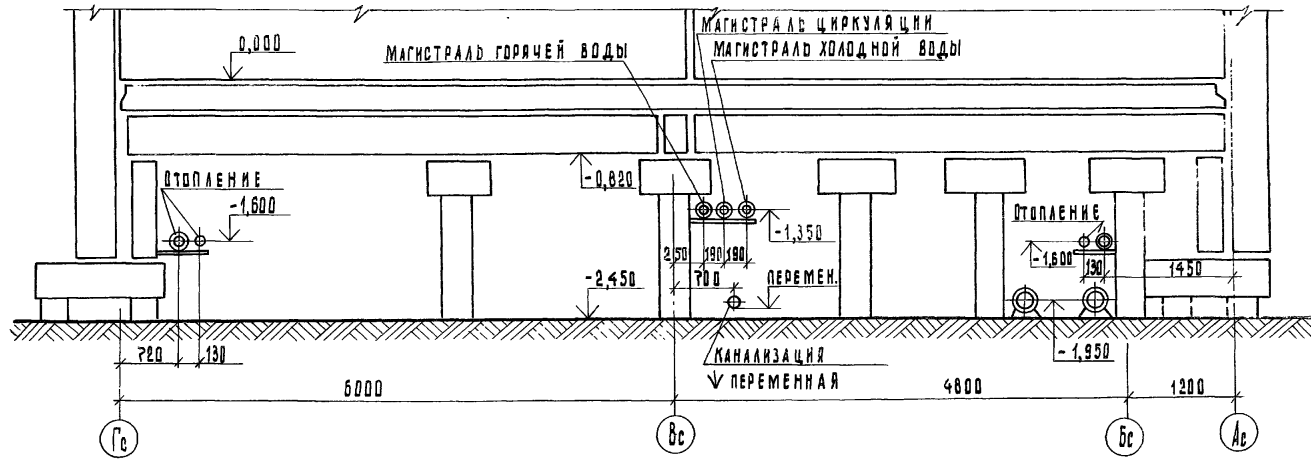
9-ЭТАЖНАЯ БЛОК-СЕКЦИЯ РЯДОВАЯ С ОДНО-ДВУХ-КОМНАТНЫМИ КВАРТИРАМИ 1А 1А 1Б 1Б 2А 2А

СТАНДА	ЛНСТ	ЛНСТОВ
ГР	ВК-15	

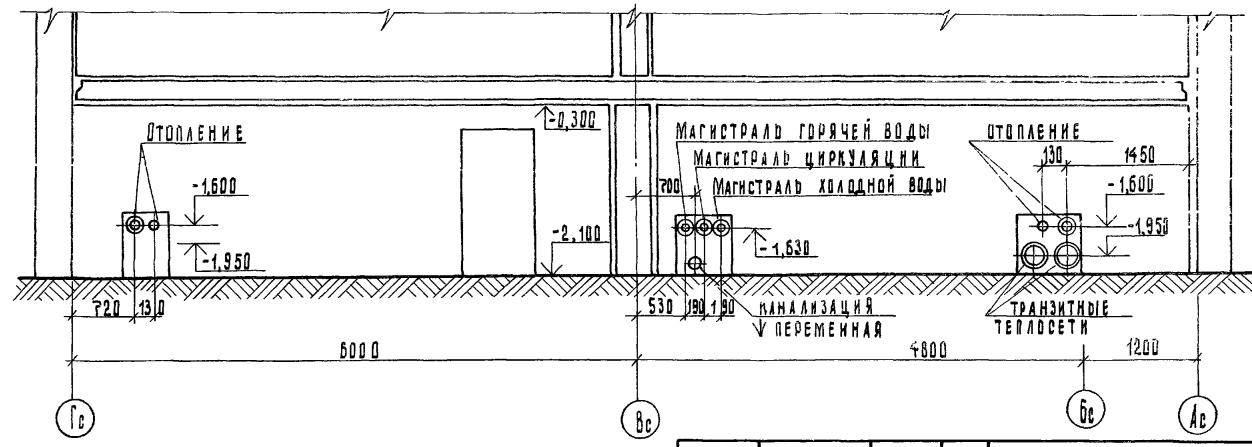
ТЕХПОДПОЛЬЕ. ВОДОПРОВОД.
 СХЕМЫ ТРУБОПРОВОДОВ

КЕ ПО ЖЕЛЕЗОБЕТОНУ
 ИМ. А.А. ЯКУШЕВА
 ЮСТРОЯ РСФСР

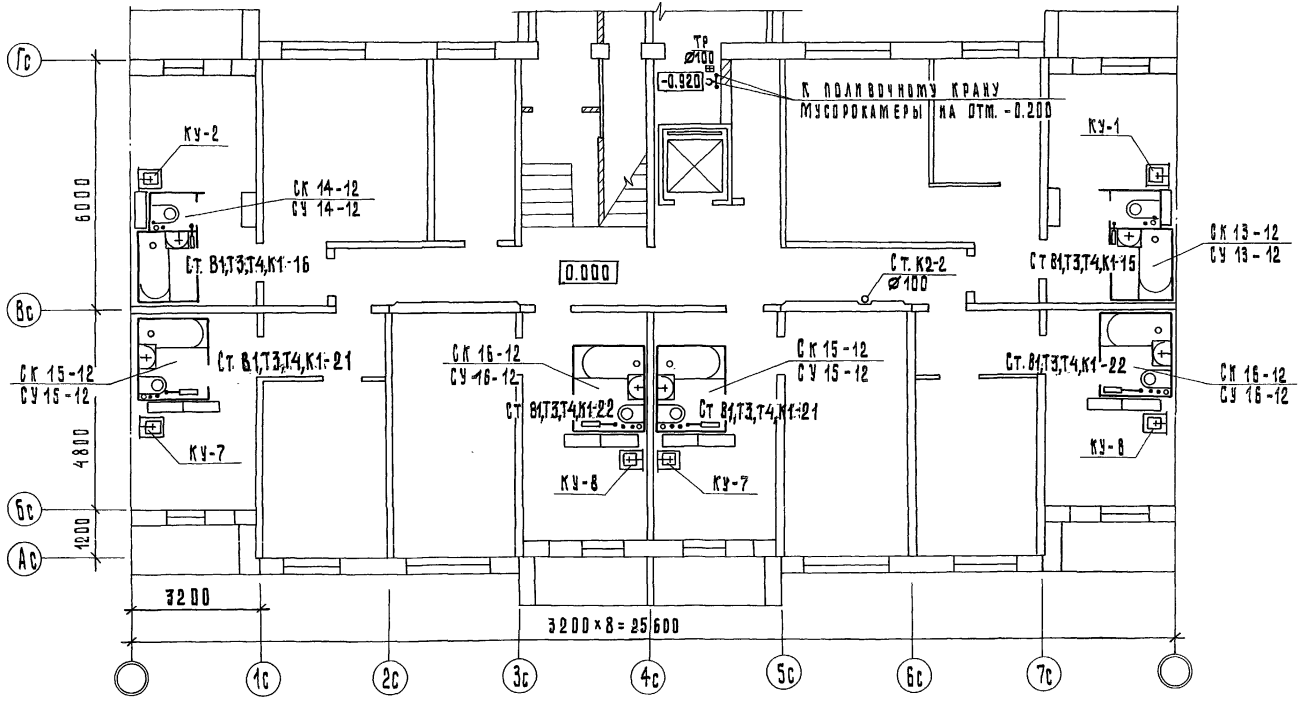
МОНТАЖНЫЙ РАЗРЕЗ /свайное основание/



МОНТАЖНЫЙ РАЗРЕЗ /ленточные фундаменты/

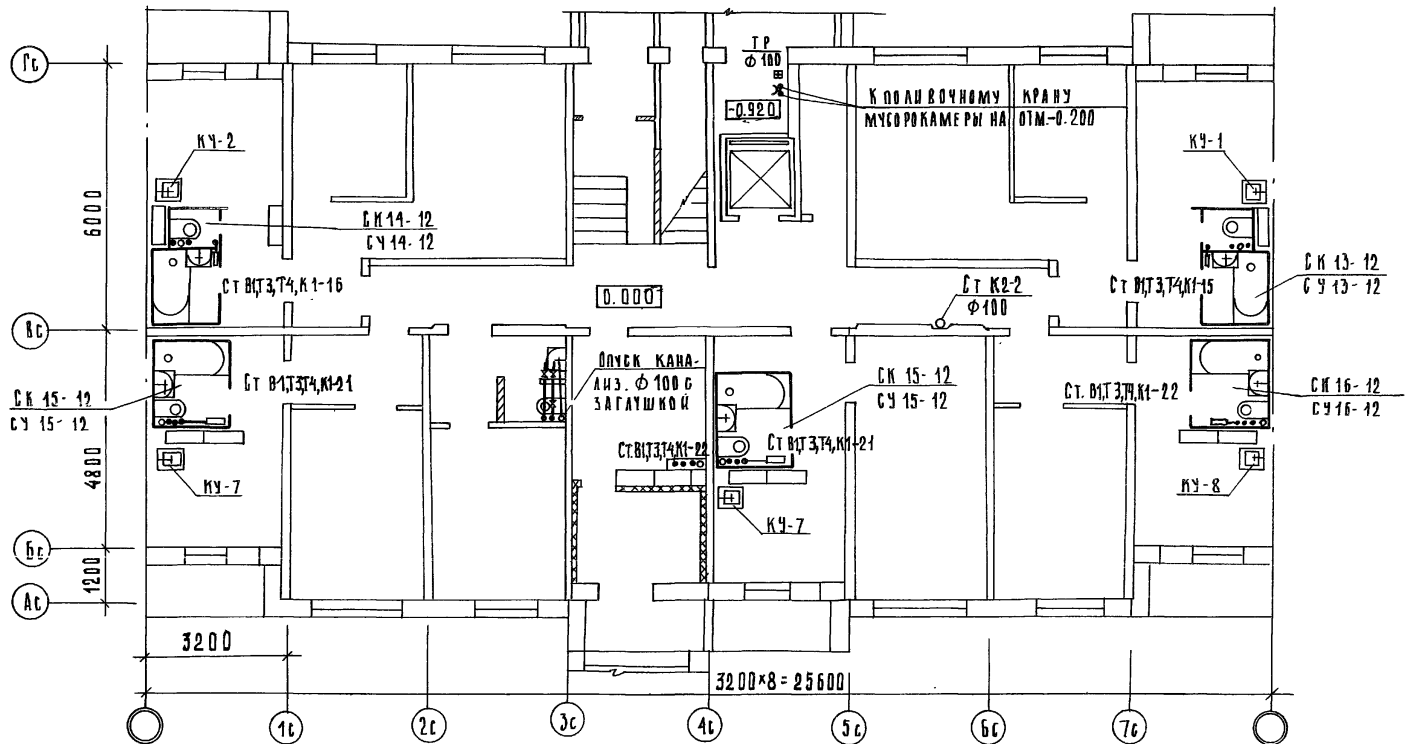


		125-045/1.2		4.3	
		Блок-секция 9-этажная 54-квартирная рядовая 1А-1А-1Б-1Б-2А-2А (для строительства в г.р. Братске и Усть-Дальнеге)			
ПРИВЯЗАН:				СТАДИЯ	ЛИСТ
				Т.Р.	85/16
		ТЕХПОДПОЛБЕ,		КБ ПО ЖЕЛЕЗОБЕТОНУ	
		МОНТАЖНЫЕ РАЗРЕЗЫ		ИМ. А. А. ЯКУШЕВА	
ИНВ. №		РАЗРАБОТ.		ГОСТ Р 50264-91	
		ЗАВ. ОТД. ЯКУШЕВИЧ		АБВ № 07646-16 11 1000	
		ГЛАВНОСТ. ОР. СЕЧЕВ КО			
		РУК. БРИГ. СУНДЫРЦЕВА			
		ПРОВЕРИЛ. АНТИПЕНОВ			
		РАЗРАБОТ. СУНДЫРЦЕВА			



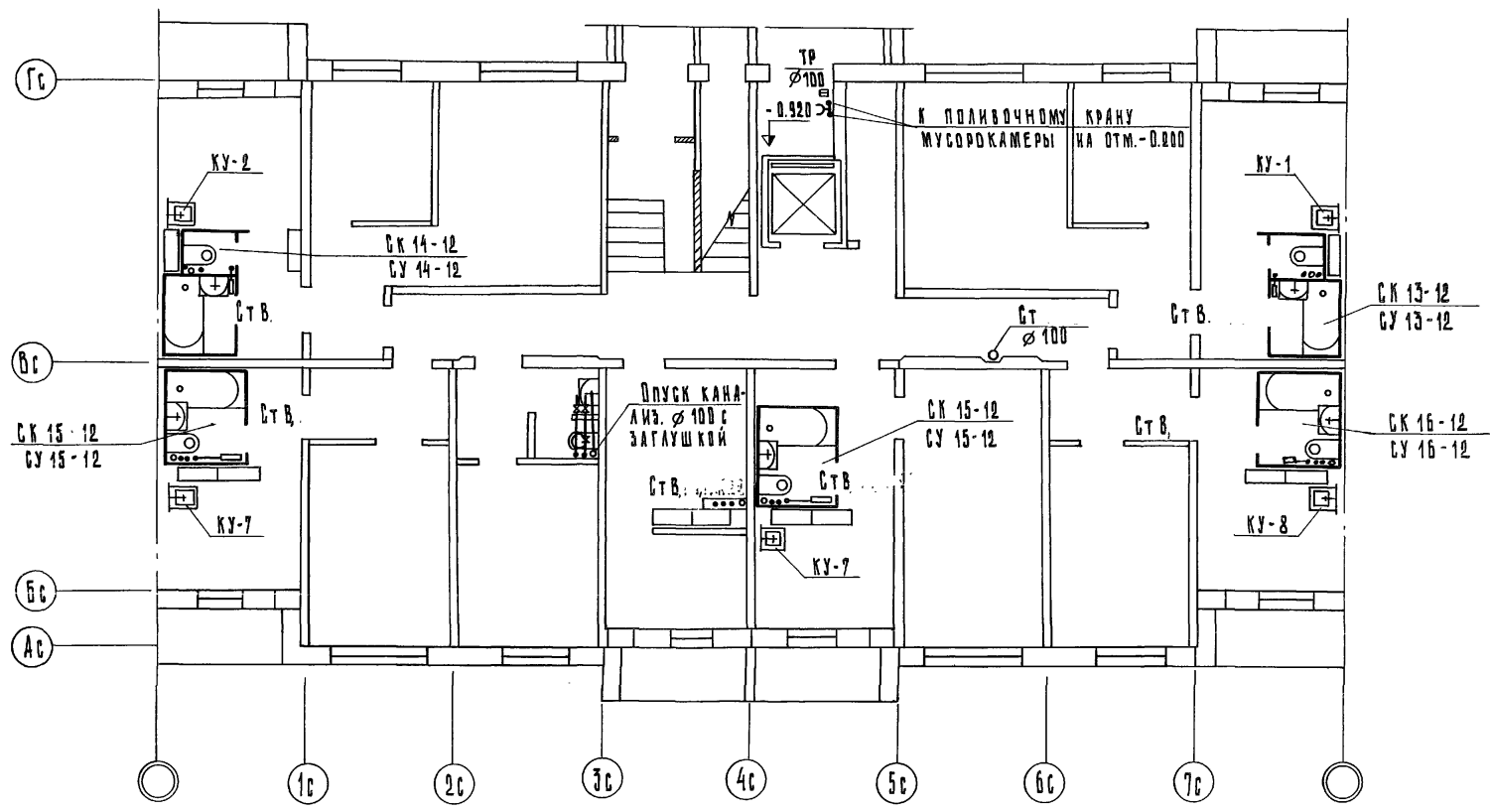
ПРИМЕЧАНИЕ. ПРИВЯЗКИ СТОЯКОВ СИСТЕМ К Осям см. ПЛАНЫ ТЕХПОДПЛАЯ.

				125-045/1.2 ч.3	
				9-этажная блок-секция рядовая с одно- двухкомнатными квартирами 1А1Б1В1С 2А2Б	
ПРИВЯЗКА:				План 1 этажа / тип I /	
				СТАНЦИЯ ЛНСТ ЛНСТОВ	
				ТР. ВК-17	
				КБ по железобетону им. А.А. ЯКУШЕВА	
				ГОСТРФ РСФСР	
ИМВ. №					
		ЗАДАТ. ЯКУШЕВНА <i>Якушев</i>			
		АКОНСТРАК. СЕЧЕВЛО <i>Сечев</i>			
		РУК. БРЕНГ. СУНДЫРЦЕВА <i>Сундырцев</i>			
		ПОДПРОЕКТ. АНТИВЕНКО <i>Антивенко</i>			
		РАЗРАБ. БОРОНОВА <i>Борнова</i>			

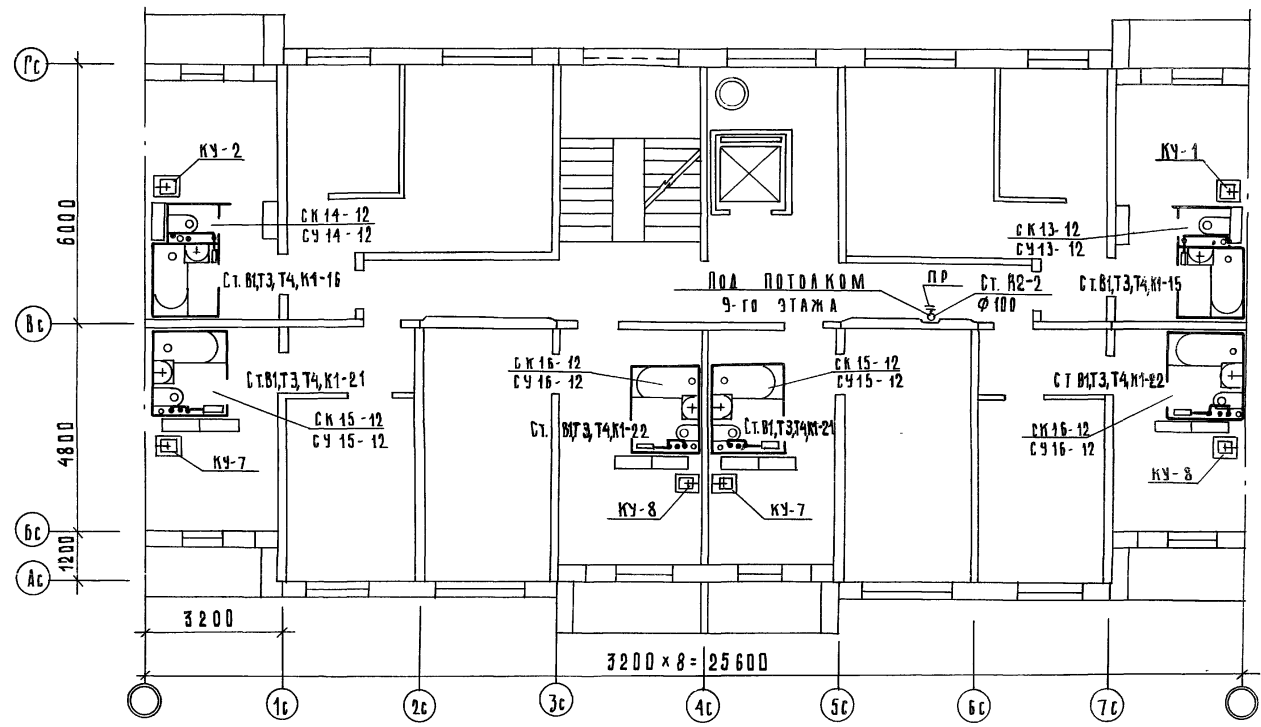


ПРИМЕЧАНИЕ. Привязки стояков систем к осям см. планы теплосполья.

		125-045 / 1.2		43	
		9-ЭТАЖНАЯ БЛОК-СЕКЦИЯ РЯДОВАЯ С ОДНО-ДВУХКОМНАТНЫМИ КВАРТИРАМИ 1А 1А16 1Б 2А2А			
ПРИВЯЗАН				СТАЦИЯ	ЛИСТ
				ТР	БК-18
				КБ ПО ЖЕЛЕЗОБЕТОНУ	
				ИМ. А.А.ЯКУШЕВА	
				ГОСТ 9808-78	
ИНВ. №		ЗАВ. ОТД. ЯКУШЕВИЧ		ПЛАН 1 ЭТАЖА / ТИП II /	
		ГЛАВНОСТРОИТЕЛЬ			
		ПРОВЕРИЛ			
		РАЗРАБОТЧИК			

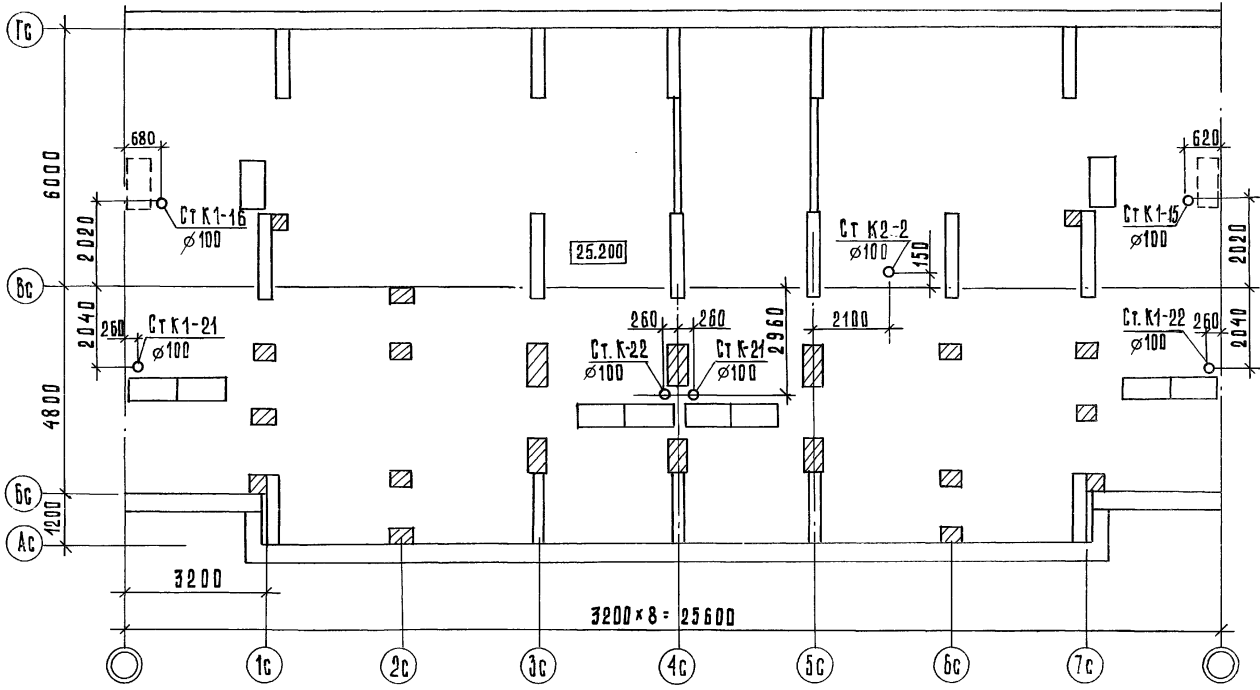


				125-045/1.2		4.3	
				9-ЭТАЖНАЯ БЛОК-СЕКЦИЯ РЯДОВАЯ С ОДНО-ДУХОВИКАМИ КВАРТИРАМИ 1А1А1Б1Б2А2А			
ПРИВЯЗАН:				ЗАВ. ОТД. ЯКУШЕВИЧ		СТАДИЯ	
				И.А. КОНСТАНТИНОВ		ЛИСТ	
				РУК. БРИГ. СУНДЫРЦЕВА		ЛИСТОВ	
				ПРОВЕРИЛ АНТИПЕНКО		ТР	
				РАЗРАБ. ВОРОНОВА		ВК-13	
				ПЛАН I ЭТАЖА / ТИП III /		КБ ПО ЖЕЛЕЗОБЕТОНУ	
						ИМ. А. А. ЯКУШЕВА	
						ГОССТРОИМ РСФСР	



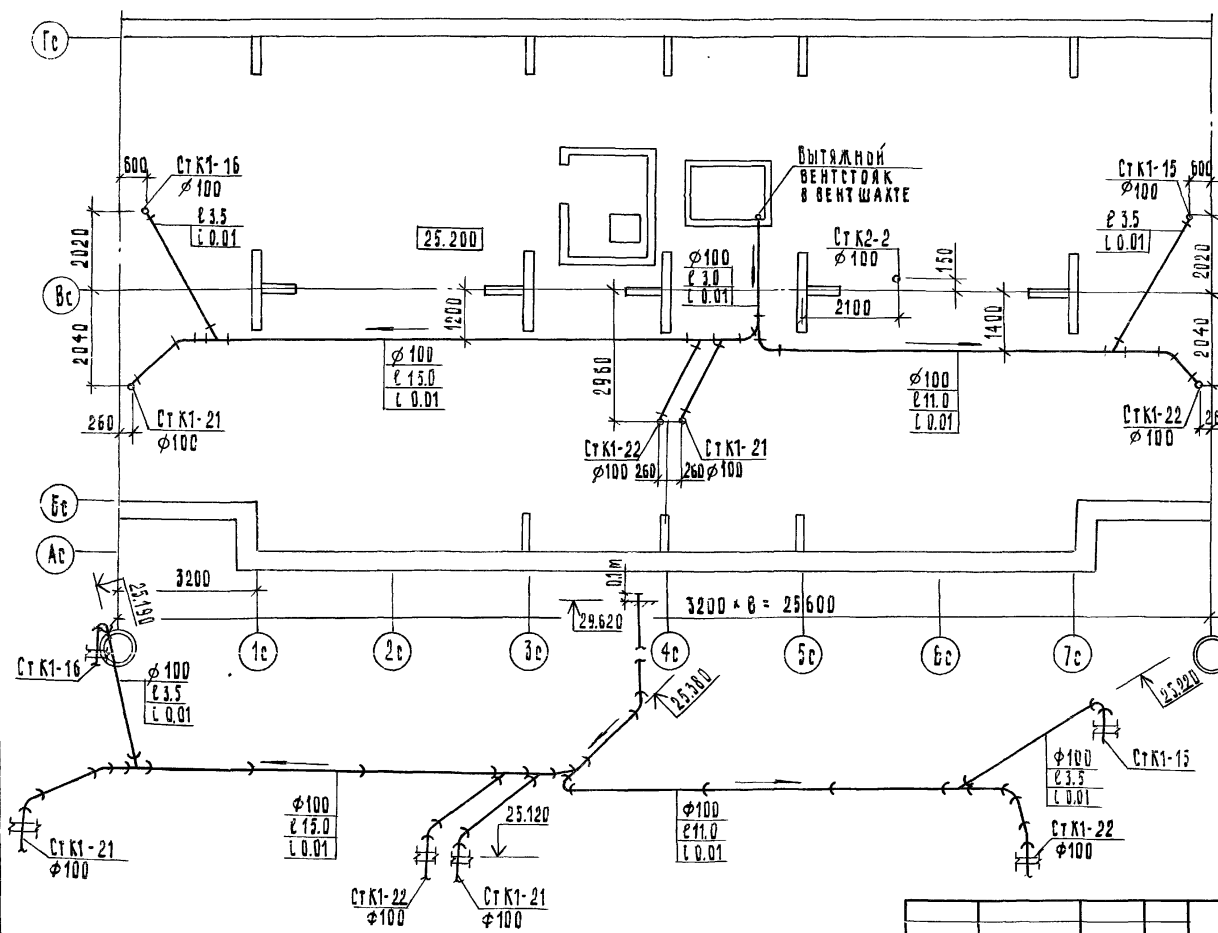
ПРИМЕЧАНИЯ. ПРИВЯЗКИ СТОЯКОВ СИСТЕМ К Осям см. ПЛАНЫ ТЕХПОДПОЛья.

		125-045/1.2		ч. 3	
		9-этажная блочная секция рядовая с одно-двухкомнатными квартирами 1А1А1Б1Б2А2А			
ПРИВЯЗКИ				СТАИЯ	ЛИСТ
				ТР	ВК-20
				КБЛОЖЕЛЕЗОБЕТОНУ	
				ИМ. А. А. ЯКШЕВА	
				ИОССТРОЯ РСФСР	
ИВ. №		РАЗРАБОТЧИК		ПЛАНЫ 2-9 ЭТАЖЕЙ	
		ЗАВ. ОТД. ЯКШЕВ ИЧ			
		ГЛАВ. СПЕЦ. СЕЧЕНКО			
		РУК. БРОС. СУНДЫРЦЕВА			
		ПРОВЕРИЛ АНТОНЕНКО			
		РАЗРАБОТЧИК			



			125-045/1.2	4.3
			9-этажная блок-секция рядовая с одно- двух-комнатными квартирами 1А 1А 1Б 1Б 2А 2А	
Привязан:			Эв. от. ЯКУШЕВИЧ <i>Якушев</i>	Стандия Лист Листов
			Гл. конст. СЕЧЕЙКО <i>Сечейко</i>	ТР ВК-21
			Рук. бриг. СУНДЫРЦЕВА <i>Сундырцева</i>	КБ по ЖЕЛЕЗОБЕТОНУ ИМ. А. А. ЯКУШЕВА Госстроя РСФСР
Ив. №			Проверил СУНДЫРЦЕВА <i>Сундырцева</i>	
			Разраб. АНТИПЕНКО <i>Антипенко</i>	ПЛАН ЧЕРДАКА

И.С.С. 1.00000.01.00000000.01.00000000



Пос. обозн.	Обозначение	Наименование	Код.
	ГОСТ 6942.3-80	Труба ТЧК-100	48/41
	ГОСТ 6942.7-80	Колена К-100	2
	ГОСТ 6942.9-80	Отпад О135°-100	3
	ГОСТ 6942.17-80	Тройник ТК45°-100-100	1
	ГОСТ 6942.17-80	Тройник ТК60°-100-100	4

ПРИМЕЧАНИЯ: 1. При "теплом" чердаке в спецификации лист 5 уменьшить количество труб $\phi 100$ на 8 м. Вместо этого добавить пункты выше приведенной спецификации.
 2. В числителе спецификации указана общая длина труб, в знаменателе - длина труб без фасонных частей.

		125-045/1.2	4.3
БЛОК-СЕКЦИЯ 9-ЭТАЖНАЯ 54-КВАРТИРНАЯ РАДОВАЯ 1А-1Б-1Б-2А-2Б (ДЛЯ СТРОИТЕЛЬСТВА Б.С. БРАТСКЕ И ЗСТБ-НАИМСКЕ)			
ПРИВЯЗАН:		СТАДИЯ	ЛИСТ
Зав. отд. Якушевич	<i>Якушевич</i>	ТР	БК-22
Гл. конст. пр. Беченко	<i>Беченко</i>	КБ ПО ЖЕЛЕЗОБЕТОНУ	
Рук. бриг. Сундырцева	<i>Сундырцева</i>	ИМ. В. А. ЧУКОВСКОГО	
Проверил Антленко	<i>Антленко</i>	ПЛАН "ТЕПЛОГО" ЧЕРДАКА СЕТЯМИ КАНАЛИЗАЦИИ. СХЕМА ОБЪЕДИНЕНИЯ ИСТОЧНИКОВ КАНАЛИЗАЦИИ НА ЧЕРДАКЕ.	
Инж. №	РАЗРАБ. Сундырцева		