

ГОССТРОЙ
РСФСР

КБ

ПО ЖЕЛЕЗобЕТОНУ
ИМ. А.А. ЯКУШЕВА

КОМПЛЕКСНАЯ
СЕРИЯ 125

ТИПОВЫЕ ПРОЕКТЫ КРУПНОПАНЕЛЬНЫХ
ЖИЛЫХ ДОМОВ И ОБЩЕСТВЕННЫХ ЗДАНИЙ

ТИПОВОЙ ПРОЕКТ 125-045/12
БЛОК - СЕКЦИЯ 9-ЭТАЖНАЯ 54-КВАРТИРНАЯ
РЯДОВАЯ 1А-1А-1Б-1Б-2А-2А
/ДЛЯ СТРОИТЕЛЬСТВА В ГОРОДАХ БРАТСКЕ И УСТЬ-ИЛИМСКЕ/

ЧАСТЬ 1

АРХИТЕКТУРНО-СТРОИТЕЛЬНЫЕ ЧЕРТЕЖИ ВЫШЕ
ОТМЕТКИ 0.000

РАЗДЕЛ 1-1

ОДНОРЯДНАЯ РАЗРЕЗКА НАРУЖНЫХ
СТЕН КРОВЛЯ РУИОННАЯ

Кв. №

Арх. № 27643

КОМПЛЕКСНАЯ СЕРИЯ 125-ТИПОВЫЕ ПРОЕКТЫ КРУПНО-ПАНЕЛЬНЫХ ЖИЛЫХ ДОМОВ И ОБЩЕСТВЕННЫХ ЗДАНИЙ

ТИПОВОЙ ПРОЕКТ 125-045/1.2

БЛОК - СЕКЦИЯ 9-ЭТАЖНАЯ 54-КВАРТИРНАЯ
 РЯДОВАЯ 1А-1А-1Б-1Б-2А-2А
 /ДЛЯ СТРОИТЕЛЬСТВА В ГОРОДАХ БРАТСКЕ И ЧУСТЬ-ИЛИМСКЕ /

СОСТАВ ПРОЕКТА

Часть 0	Общая часть.	Часть 3	Водоснабжение, канализация, водостоки.
Раздел 0-1	Общая характеристика проекта.	Часть 5	Электрооборудование.
Раздел 0-2	Материалы для компоновки жилых домов из блок-секций.	Раздел 5-3	Вариант с электроплитами мощностью 6 кВт
Раздел 0-3	Отопление и вентиляция. Табличный материал.	Часть 6	Связь и сигнализация.
Часть 01	Архитектурно-строительные чертежи ниже отм. 0.000.	Часть 8	Сметы.
Раздел 01-1	Здание с теплосилоем. Фундаменты стайные.	Раздел 8-1	Неизменяемая часть блок-секции.
Раздел 01-2	Здание с теплосилоем. Фундаменты ленточные.	Раздел 8-2	Элементы блокировки 9-этажных блок-секций
Часть 1	Архитектурно-строительные чертежи выше отм. 0.000	Часть 9	Узлы.
Раздел 1-1	Однорядная разрезка наружных стен. Кровля рулонная.	Раздел 9.1-110, 9.2-110, 9.3-110, 9.4-110, 9.7-110	Элементы заводского изготовления.
Раздел 1-5	Теплый чердак. Кровля рулонная. Отопление и вентиляция.	Часть 10	Раздел 10.1-1-110, 10.1-1-111, 10.1-2-110, 10.2-1-110, 10.2-2-110, 10.3-1-110, 10.3-2-110, 10.4-1-110, 10.4-2-110, 10.5-110, 10.6-110, 10.7-110, 10.7-111, 10.8-110, 10.9-1-110, 10.9-2-110, 10.11-1-110, 10.11-2-110, 10.12-1-110, 10.12-2-110, 10.12-111.
Часть 2			В М Ведомости потребности в материалах.

Разработан КБ по железобетону
 им. А.А.Якушева Госстроя РСФСР

ЧАСТЬ 1
 РАЗДЕЛ 1-1

Технорабочий проект утвержден
 Госстроем РСФСР
 Постановление № 48 от 21.06.82г

Рабочие чертежи введены в
 действие КБ по железобетону
 Приказ № 94 от 30.06.84г

Начальник КБ В. А. Блатинский
 Гл. инженер КБ В. С. Сабуров
 Гл. арх. проекта Ф. Ф. Ивашев
 Гл. констр. пр. А. П. Сечейко

Имя	№	Дата	Подпись

Ведомость чертежей

Лист	Наименование	Стр	Примечание
АС-1	Заглавный лист (начало).	2	
АС-2÷АС-8	Заглавный лист (продолжение).	3÷9	
АС-9	Заглавный лист (окончание).	10	
АС-10	Монтажный план стен 1 этажа. Планировочное решение основное с колясочной тлп I. Санкабины объемные.	11	
АС-11	Монтажный план стен 1 этажа. Планировочное решение со сквозным проходом тлп II и с электрощитовой тлп III. Санкабины объемные.	12	
АС-12	Монтажный план стен 2÷8 этажей. Санкабины объемные.	13	
АС-13	Монтажный план стен 9 этажа. Санкабины объемные.	14	
АС-14	Монтажный план стен 1 этажа. Планировочное решение основное с колясочной тлп I. Санкабины "россыпью".	15	
АС-15	Монтажный план стен 1 этажа. Планировочное решение со сквозным проходом тлп II и с электрощитовой тлп III. Санкабины "россыпью".	16	
АС-16	Монтажный план стен 2÷8 этажей. Санкабины "россыпью".	17	
АС-17	Монтажный план стен 9 этажа. Санкабины "россыпью".	18	
АС-18	Монтажный план перекрытия 1÷8 этажей.	19	
АС-19	Монтажный план перекрытия 9 этажа.	20	
АС-20	Монтажный план чердака.	21	
АС-21	Монтажный план покрытия.	22	

Привязка настоящего типового проекта выполнена в соответствии с действующими нормами и правилами

Гл. инженер проекта / /

19 г.

Настоящий проект выполнен в соответствии с действующими нормами и правилами /в том числе по взрыво-пожарной безопасности./

Гл. архитектор проекта *Ф.П.Машев*
Гл. конструктор проекта *А.П.Сеченко*

1980 г.

Лист	Наименование	Стр.	Примечание
АС-22	План кровли.	23	
АС-23	3Б9-7. Монтажные планы выше отм. 0.000.	24	
АС-24	3Б9-8. Монтажные планы выше отм. 0.000.	25	
АС-25	3Б9-9. Монтажные планы выше отм. 0.000.	26	
АС-26	3Б9-10. Монтажные планы выше отм. 0.000.	27	
АС-27	Фрагменты планов 3, 4.	28	
АС-28	Фрагменты планов 5, 6.	29	
АС-29	Фрагменты планов 7, 8.	30	
АС-30	Разрезы II-II; III-III.	31	
АС-31	Сечения 1-1 ÷ 4-4, 6-6.	32	
АС-32	Сечения 7-7 ÷ 11-11	33	
АС-33	План отдельных работ 1 этажа. Планировочное решение основное с колясочной тлп I. Санкабины объемные.	34	
АС-34	План отдельных работ 1 этажа. Планировочное решение со сквозным проходом тлп II и с электрощитовой тлп III. Санкабины объемные.	35	
АС-35	План отдельных работ 2-9 этажей. Санкабины объемные.	36	
АС-36	План отдельных работ 1 этажа. Планировочное решение основное с колясочной тлп I. Санкабины "россыпью".	37	

		Привязан	
ПНР №:			
		125-045/12 ЧАСТЬ 1 РАЗДЕЛ 1-1	
П.И.М.К.Б. СЕВЕРОВ П.И.М.К.Б. ФЕДЯН	<i>Сев</i> <i>Фед</i>	9-ЭТАЖНАЯ БЛОК-СЕКЦИЯ РЯДОВАЯ С ОДНО-ДУХОВЫМИ КОМНАТНЫМИ КВАРТИРАМИ 1А 1А 1Б 1Б 2А 2А	
ЗНА. ОТДЕЛ. КУШЕВЧУК ГЛ. АРХ. ПР. МАШЕВ ГЛ. КОНСТРУКТОР СЕЧЕНКО УК. ВР. ПР. МАША ПРОВЕРКА СЕЧЕНКО РАЗРАБ. МЕЩЕРЯКОВА	<i>Кушев</i> <i>Машев</i> <i>Сеченко</i> <i>Маша</i> <i>Сеченко</i> <i>Мещерякова</i>	СТАДИЯ	Лист 43
		Т. Р.	АС-1
		ЗАГЛАВНЫЙ ЛИСТ (НАЧАЛО)	
		КБ ПО ЖЕЛЕЗОБЕТОНУ ИМ. А. А. ЯКУШЕВА	

ВЕДОМОСТЬ ПРИМЕНЕННЫХ ДОКУМЕНТОВ

Лист	Наименование	Стр.	Примечание
АС-37	План отделочных работ 1 этажа. Планировочные решения со сквозным проходом тип Д и с электрощитовой тип Ш. Санкабины „россылью.“	38	
АС-38	План отделочных работ 2-9 этажей. Санкабины „россылью.“	39	
АС-39	Монлитный участок УМ-1.	40	
АС-40	Монлитные участки УМ-2, УМ-3.	41	
АС-41	Схема каналов и узлы устройства связи.	42	
АС-42	Развертка вентиляционных блоков	43	
АС-43	Основные положения по производству строительно-монтажных работ (дополнение)	44	
АС-44	Основные положения по производству строительно-монтажных работ (продолжение)	45	

Обозначение	Наименование	Примечание
Гост 17280-79	Доски подоконные деревянные	
Гост 8242-75	Детали деревянные фрезерованные для строительства	
Гост 16289-80	Окна и балконные двери деревянные с тройным остеклением для жилых и общественных зданий.	
Гост 6629-74*	Двери деревянные внутренние для жилых и общественных зданий	
Гост 22701.0-77	Панты железобетонные ребристые предварительно напряженные размерами бх3м для покрытий производственных зданий. Технические условия.	
Гост 22701.1-77	Панты железобетонные ребристые предварительно напряженные размерами бх3м для покрытий производственных зданий. Панты типа ПС. Показатели и армирование.	
Гост 22701.5-77	Панты железобетонные ребристые предварительно напряженные размерами бх3м для покрытий производственных зданий. Арматурные изделия и закладные детали.	
Серия 1.136.5-19	Двери деревянные входные наружные тамбурные и служебные для жилых и общественных зданий.	
Серия 1.136-5-17	Окна и балконные двери деревянные с тройным остеклением для жилых и общественных зданий.	
Серия 1.136-10	Двери деревянные внутренние для жилых и общественных зданий.	
Серия 1.188-5 вып. 5	Железобетонные кабины санитарно-технических узлов жилых домов до 9 этажей с высотой этажа 2,8 метра. Строительные чертежи разобщенных и совмещенных кабин типа „КОПАК“ из тяжелого цементного бетона и керамзитобетона	

125-005/1.2 ч. 1 п. 1-1

9-этажная блок-секция рядовая с одно-двухкомнатными квартирами 1А1А 1Б 1Б 2А2А

Привязан:

Зав. отд.	Якушевич	<i>Якушевич</i>
Гл. конструктор	Сечеяко	<i>Сечеяко</i>
Рук. бр.	Мачай	<i>Мачай</i>
Проверил	Сечеяко	<i>Сечеяко</i>
Инв. №	Разраб.	Щещерякова

Стадия лист листов
ГР АС-2

ЗАГЛАВНЫЙ ЛИСТ
(ПРОДАВАННЫЕ)

КБ по железобетону
И. А. Якушева
Г. С. Сестрорецкая

ОБЩЕОТРАСЛЕВЫЙ ЦЕНТРАЛЬНЫЙ НАУЧНО-ИССЛЕДОВАТЕЛЬСКИЙ ИНСТИТУТ СТРОИТЕЛЬСТВА И АРХИТЕКТУРЫ

Обозначение	Наименование	Примечание
Серия 1.465-7 вып. 3	Сборные железобетонные предварительно напряженные плиты для покрытий производственных зданий размером 3*6 и 1.5*6 м со стержневой, проволочной и прядевой арматурой. Вып. 3. Плиты размером 1.5*6 м. Часть 1. Рабочие чертежи. Часть 2. Арматурные изделия и закладные детали.	
Серия 1.138-10	Перекрытки железобетонные для зданий с кирпичными стенами Выпуск 1. Перекрытки брусковые. Рабочие чертежи.	
ГОСТ 8486-66	Листо материалы хвойных пород.	
ГОСТ 4598-74*	Плиты древесноволокнистые. Технические требования.	
ГОСТ 10632-77*	Плиты древесностружечные. Технические условия.	
ГОСТ 8929-75	Плиты фибролитовые на портландцементе.	
ГОСТ 530-80	Кирпич глиняный обыкновенный.	
Серия 2.144-1 вып. 6	Детали перекрытий жилых зданий. Полы.	

Обозначение	Наименование	Примечание
Серия 1.189-6 вып.	Блоки железобетонных шахт лифтов для жилых зданий до 9 этажей с высотой этажа 2.8 м. Выпуск 1. Элементы железобетонных шахт пассажирских лифтов с противовесом кабины.	

Условные обозначения

Узлы, примененные из разделов



НОМЕР УЗЛА
НОМЕР РАЗДЕЛА



ОБОЗНАЧЕНИЕ НАД ИЗОБРАЖЕНИЕМ
ФРАГМЕНТА ПЛАНА

		125-045/1.2		4.1	р. 1-1
		9-этажная блок-секция		рядовая с одно-двух-	
		комнатными квартирами		1А 1Б 1В 2А 2Б	
				СТАДИЯ	ЛИСТ
				Т.В.	АС-3
		ЗАГЛАВНЫЙ ЛИСТ (продолжение)		КБ по железобетону им. А. А. ЯКУШЕВА Госстроя РСФСР	

ПРОВЕРКА:

Зав. отд.	ЯКУШЕВИЧ	<i>Якушев</i>
А. КОНСТРУКТОР	СЕЧЕЙКО	<i>Сечейко</i>
РУК. БРИГ.	МАЧАЙ	<i>Мачай</i>
ПРОВЕРКА	СЕЧЕЙКО	<i>Сечейко</i>
РАЗРАБ.	МАЧАЙ	<i>Мачай</i>

ИЗВ. № ПОДАД ПОДАТЬ И ДАТА 1933 М. И. В. Л.

Общая часть

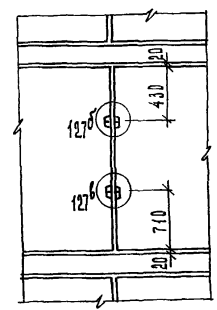
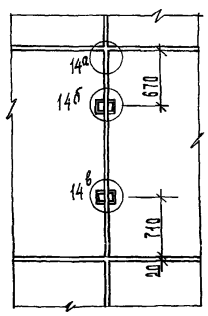
Общие сведения о типовом проекте 125-045/4.2
указания по привязке и комплектации даны в
общей части (часть 0-1).

Указания по монтажу конструкций.

Монтаж конструкций блок-секции необходимо производить в соответствии со СНиП №16-80, бетонные и железобетонные конструкции сборные. Правила производства работ, а также с указаниями на листах настоящей части и части 9. "Узлы монтажные".

Маркировка узлов наружных стен принята с буквенными индексами а, б, в сверху вниз по фронту сопряжения

Маркировка узлов внутренних стен принята с буквенными индексами б, в сверху вниз по фронту сопряжения



Монтаж надземной части производится башенным краном грузоподъемностью 8тн, на вылете стрелы 15м (типа КБ-160.2) конструкции монтируются поэтажно с разбивкой каждого этажа на захватки в соответствии с проектом производства работ. Перед установкой стеновых панелей каждого этажа необходимо произвести следующие работы:

- вынести на перекрытие межсекционные и основные оси здания, произвести разбивку установочных осей для наружных и внутренних стен;
- определить монтажный горизонт, т.е. расчетную отметку подошвы низа монтируемых конструкций и установить маяки (по 2 на каждую панель)

Монтаж труб мусоропровода производится поэтажно. При монтаже вентиляков особое внимание уделить тщательному уплотнению поэтажных швов. Каналы для скрытой электропроводки во избежание попадания в них раствора должны быть после установки панелей заглушены пробками.

Монтаж плит перекрытия следует начинать от лестничной клетки. Поддоны санузлов монтировать на песок. Места примыкания к стенам зачеканить цементно-песчаным раствором М150.

Наружные и внутренние стеновые панели и перегородки после установки и выверки временно закрепляются подкосами, стойками и другими приспособлениями.

Монтаж элементов этажа, в пределах каждой из захваток, производится в следующей последовательности:

- монтаж внутренних стен, лестницы, шахты лифта;
- монтаж наружных стен;
- монтаж санузлов и перегородок;
- монтаж панелей перекрытия.

Панели вышележащего этажа разрешается монтировать только после закрепления элементов конструкций согласно проекту и замощивания стыков нижележащего этажа и приемки этих работ.

Допустимые отклонения при монтаже не должны превышать величин, приведенных в таблице 1

Лист № 045. Подпись архитектора: И.В.М. 02

Привязан:

Зав. отд. Якушев В.И.
Л.Поплавченко
Рук. бригады Ткач В.И.
Проверка Поплавченко В.И.
Разрешение Ткач В.И.

Или №

125-045/4.2		г. 1	р. 1-1
9-этажная блок-секция		рядовая с двумя двухкомнатными квартирами	
		Лист	Листов
		Т.Р.	ЛС-4
Заглавный лист		КЕЛО ЖЕЛЕЗОБЕТОНУ	
(архитектурный)		И.И. Якушев	
		Институт ДСФБ	
Индивидуал: Блажирова		Арх. №21643-4	

Таблица 1

№ п.п.	Наименование отклонений	Величина доп. отклонен. в мм
1	Смещение осей панелей стен и перегородок относительно разбивочных осей.	+ 5
2.	Отклонение плоскостей стеновых панелей и перегородок в верхнем сечении от вертикали (на высоту этажа).	± 5
3.	Разность отметок верха смежных стеновых панелей	10
4.	Разность отметок верха стеновых панелей каждого этажа в пределах выверяемого участка при установке по маякам	10
5.	Разность отметок лицевых поверхностей двух смежных плит перекрытий в стыке	5

Указания по герметизации, заделке стыков и примыканий.

а) Замоноличивание стыков

Конструкция замоноличиваемых стыков решена на петлевых выпусках из наружных и внутренних стеновых панелей с последующим соединением скобами и заделкой бетоном М200 на портландцементе М400 и выше, с предельной крупностью щебня 10мм. Подвижность смеси в момент укладки 8-10 см. Уплотнение смеси в стыке выполнять вибратором ИВ-75 или ИВ-66 с диаметрами наконечника соответственно 28 и 38 мм.

б) Сварочные работы

Связь между внутренними конструкциями блок-секции (панели перекрытия, внутренние стены) осуществляется при помощи стальных связей привариваемых к закладным деталям конструкций

Для дуговой сварки арматуры и элементов закладных деталей следует применять электроды по ГОСТ 9466-75 и ГОСТ 9467-75 с целым неотслоившимся сухим покрытием

Монтажную сварку выполнять электродами типа Э-42 А

Минимальная высота неотгворенных сварных швов при ручной сварке двухсторонними угловыми швами 6мм при толщине более 10мм из свариваемых элементов $b \geq 10 \text{ мм}$ и $h_{шва} = 8 \text{ мм}$ при $\delta = 11 \div 22 \text{ мм}$.

Режим и техника сварки согласно СН 393-78 „Указания по сварке соединений арматуры и закладных деталей железобетонных конструкций” и СНиП III-18-75 „Металлические конструкции. Правила производства и приемки работ.”

Сварку должен производить дипломированный сварщик.

Сварные соединения должны приниматься поэтажно с составлением соответствующего Акта.

в) Защита закладных деталей и сварных соединений от коррозии

Защите от коррозии подлежат стальные закладные детали и стыковые соединения всех несущих конструктивных элементов независимо от места их расположения в здании.

Защиту закладных деталей и сварных соединений от коррозии, выполнять по СНиП III-23-76 „Защита строительных конструкций и сооружений от коррозии. Правила производства и приемки работ.”

Антикоррозионной защите, наносимой горячим цинкованием или гальваническим методом в домах 125 серии подлежат все закладные детали и связи в узлах примыкания наружных стен с внутренними, в узлах кровли и цоколя, а также узлах крепления балконных плит.

Закладные детали и связи подлежат защите металлическими покрытиями на заводах до бетонирования. Металлические покрытия, нарушенные в результате сварки на монтаже, подлежат восстановлению с помощью металлизации.

Применение для этих целей протекторного грунта не допускается. В остальных конструкциях, позволяющих восстановление антикоррозийного покрытия в процессе эксплуатации здания, например при капитальном ремонте, допускается закладные детали не металлизировать с защитой их протекторными грунтами при строительстве.

При бетонировании и оштукатуривании стыков бетонами и растворами с добавкой нитрата натрия (НН) дополнительная защита цинковых покрытий не требуется

При применении в качестве противоморозной добавки поташа (П) оцинкованные закладные детали, а так же покрытия протекторными грунтами, должны быть дополнительно окрашены щело-

		125-045 / 4.2	4.1	р. 1-1
		9-ЭТАЖНАЯ БЛОК-СЕКЦИЯ РЯДОВАЯ С ОДНО- ДВУХ-КОМНАТНЫМИ КВАРТИРАМИ 1А 1А 1Б 2А 2А		
		СТАЛЬН. ЛИСТ ЛИСТОВ		
		ТР АС-5		
		ЗАГЛАВНЫЙ ЛИСТ (продолжение)		
		КБ по ЖЕЛЕЗОБЕТОНУ ИМ. А.А. ЯКУШЕВА ГОССТРОЙ РСФСР		

Привязан	Зав. отд. ЯКУШЕВИЧ	Коп
	БЛОК. СЕК. СЕЧЕЯКО	Сеч
	Руч. врис. МАЧАН	Мач
	ПРОВЕРКА СЕЧЕЯКО	Сеч
Ив. №	РАЗРАБ. МАЧАН	Мач

ИВ. № ПОДАТ. ПОДАТЬ И ДАТА ВЗЯМ. ИВ. №

ЧЕСТОЙКИМИ ЛАКАМИ ИЛИ КРАСКАМИ.

В КАЧЕСТВЕ ПРОТЕКТОРНЫХ ГРУНТОВ РЕКОМЕНДУЕТСЯ ПРИМЕНЯТЬ ЦИНКОВЫЕ ГРУНТЫ НА ЛАКОВОМ ОСНОВЕ С КОЛИЧЕСТВОМ ЦИНКА ДО 90% (ПО МАССЕ).

МАТЕРИАЛЫ ДЛЯ ЦИНКОВЫХ ПРОТЕКТОРНЫХ ГРУНТОВ ДОЛЖНЫ УДОВЛЕТВОРЯТЬ СЛЕДУЮЩИМ ТРЕБОВАНИЯМ:

- ЦИНКОВАЯ ПЫЛЬ ЦМТУ 1329-45;
- АЦЕТОН ГОСТ 2603-79
- ЛАК ХВ-704 ГОСТ 7343-75*

РЕКОМЕНДУЕМЫЕ СОСТАВЫ ПРОТЕКТОРНЫХ ГРУНТОВ СМОТРИ ТАБЛИЦУ 2

ТАБЛИЦА 2

ПРОТЕКТОРНЫЙ ГРУНТ	СОСТАВ	
	КОМПОНЕНТЫ	НРА-ВВ, %
Однокомпонентный цинковый на основе лака ХВ	А. Лак ХВ	20
	цинковая пыль	80
	Б. Лак ХВ	20 ÷ 25
	цинковая пыль	60 ÷ 70
	Ацетон	7 ÷ 10

ПРИМЕНЯТЬ ПРОТЕКТОРНЫЕ ГРУНТЫ ДОПУСКАЕТСЯ КАК ПРИ ПОДЖИТЕЛЬНОЙ, ТАК И ПРИ ОТРИЦАТЕЛЬНОЙ ТЕМПЕРАТУРЕ ВОЗДУХА (ДО -20°C).

ПРОТЕКТОРНЫЙ ГРУНТ НАНОСИТСЯ НА ПОВЕРХНОСТЬ С ПОМОЩЬЮ КИСТИ В ДВА ПРИЕМА САДЕМ ТРАЩИННОЙ 0,3 ÷ 0,4 мм.

ШТУКАТУРОВАТЬ СТЫКОВЫЕ СОЕДИНЕНИЯ ЦЕМЕНТНО-ПЕСЧАНЫМ РАСТВОРОМ ДОБАЕ ОКРАСКИ СЛЕДУЕТ ДО ВЫСОХШЕМО ГРУНТУ НЕ РАНЕЕ, ЧЕМ ЧЕРЕЗ 4 ЧАСА С МОМЕНТА НАНЕСЕНИЯ ПРИ ПОДЖИТЕЛНЫХ ТЕМПЕРАТУРАХ, ЧЕРЕЗ 24 ЧАСА - ПРИ ТЕМПЕРАТУРЕ ДО -15°C; ЧЕРЕЗ 48 ЧАСОВ - ПРИ ТЕМПЕРАТУРЕ ОТ -16 ДО -20°C.

ДЛЯ ШТУКАТУРОВАНИЯ РЕКОМЕНДУЕТСЯ ПРИМЕНЯТЬ ПЛТНЫЕ ЦЕМЕНТНО-ПЕСЧАНЫЕ РАСТВОРЫ (СОСТАВА 1:1,5 ИЛИ 1:2) ПРИ ВОДОЦЕМЕНТНОМ ОТНОШЕНИИ 0,35 ÷ 0,4 И КОНСИСТЕНЦИИ, СООТВЕТСТВУЮЩЕЙ ПОГРУЖЕНИЮ КОНУСА СТРИЦЫНА 4 ÷ 6 см.

ДЛЯ ШТУКАТУРКИ СЛЕДУЕТ ПРИМЕНЯТЬ ТОЛЬКО ЦЕМЕНТНО-ПЕСЧАНЫЙ РАСТВОР БЕЗ КАКИХ-ЛИБО ДОБАВОК-ЭЛЕКТРОЛИТОВ, СПОСОБСТВУЮЩИХ КОРРОЗИИ СТАЛИ. НЕ ДОПУСКАЕТСЯ ПРИМЕНЯТЬ ЦЕМЕНТНО-ИЗВЕСТКОВЫЙ РАСТВОР И ОСОБЕННО РАСТВОРЫ С ДОБАВКАМИ ГИПСА, ХАЙНРИСТА КАЛЬЦИЯ И ДРУГИХ.

Г. ГЕРМЕТИЗАЦИЯ СТЫКОВ

РАБОТЫ ПО ГЕРМЕТИЗАЦИИ СТЫКОВ НАРУЖНЫХ СТЕН ДОЛЖНЫ ОБУЩЕСТВЛЯТЬСЯ В СООТВЕТСТВИИ С ТРЕБОВАНИЯМИ ПРЕДУСМОТРЕННЫМИ ГЛАВОЙ СНиП III-16-79 „БЕТОННЫЕ И ЖЕЛЕЗОБЕТОННЫЕ КОНСТРУКЦИИ СБОРНЫЕ. ПРАВИЛА ПРОИЗВОДСТВА И ПРИЕМКИ РАБОТ“, УКАЗАНИЯМИ ПО ГЕРМЕТИЗАЦИИ СТЫКОВ ПРИ МОНТАЖЕ СТРОИТЕЛЬНЫХ КОНСТРУКЦИЙ СН-420-74 И ЧАСТИ 9. МАСТИКУ УМС-50 В ЗАВИСИМОСТИ ОТ ТЕМПЕРАТУРЫ НАРУЖНОГО ВОЗДУХА СЛЕДУЕТ НАГРЕВАТЬ ДО ТЕМПЕРАТУРЫ УКАЗАННОЙ В ТАБЛИЦЕ 3.

ТАБЛИЦА 3

ТЕМПЕРАТУРА ВОЗДУХА В °С		ТЕМПЕРАТУРА МАСТИКИ В °С
от +20	до +10	60 ÷ 90
" +10	" 0	90 ÷ 100
" 0	" -10	100 ÷ 110
" -10	" -20	110 ÷ 120

ГЕРМЕТИЗАЦИЯ СТЫКОВ ПЛИМБУТНАЕЛОВОЙ МАСТИКОЙ УМС-50 РЕКОМЕНДУЕТСЯ ВЫПОЛНЯТЬ ПРИ ТЕМПЕРАТУРЕ НЕ НИЖЕ -20°C.

УКАЗАНИЯ ПО ПРОИЗВОДСТВУ РАБОТ В ЗИМНЕЕ ВРЕМЯ

ПРИ ПРОИЗВОДСТВЕ РАБОТ В ЗИМНЕЕ ВРЕМЯ НЕОБХОДИМО РУКОВОДСТВОВАТЬСЯ СНиП III-16-79 „БЕТОННЫЕ И ЖЕЛЕЗОБЕТОННЫЕ КОНСТРУКЦИИ МОНОЛИТНЫЕ. ПРАВИЛА ПРОИЗВОДСТВА И ПРИЕМКИ РАБОТ“ СНиП III-16-79 „БЕТОННЫЕ И ЖЕЛЕЗОБЕТОННЫЕ КОНСТРУКЦИИ СБОРНЫЕ. ПРАВИЛА ПРОИЗВОДСТВА И ПРИЕМКИ РАБОТ“, УКАЗАНИЯМИ, КОТОРЫЕ ПРЕДСМАТРИВАЮТ ВОЗМОЖНОСТЬ МОНТАЖА КОНСТРУКЦИЙ ПРИ СРЕДНЕМЕСЯЧНОЙ ТЕМПЕРАТУРЕ ДО -25°C С ИЗМЕНЕНИЕМ ТЕКУЩИХ ТЕМПЕРАТУР ДО -40°C.

ТВЕРДЕНИЕ БЕТОНОВ И РАСТВОРОВ В ШВАХ К СТЫКАМ ОБЕСПЕЧИВАЕТСЯ ПРИГРЕВОМ КОНСТРУКЦИЙ ИЛИ ВВЕДЕНИЕМ ПРОТИВОМОРОЗНЫХ ДОБАВОК: ПОТАША (K₂CO₃) ГОСТ 10690-73, НИТРИТА НАТРИЯ (NaNO₂) ГОСТ 19900-74 и ТУ 6-03-361-74.

НЕ ДОПУСКАЕТСЯ ПРИМЕНЕНИЕ БЕТОНОВ И РАСТВОРОВ С ДОБАВКАМИ ХАЙНРИСТА СОВЕИ ВО ИЗБЕЖАНИЕ ОБРАЗОВАНИЯ ВЫСОТОВ НА ПОВЕРХНОСТИ СТЫКОВ.

ЛОСЬ Н. Ю.А.А. ШУАЛОВ И Д.А.А. ЮЗЯМ. ПОЛ. №

		125-045/1.2		Ч.1		Р.1-1	
		9-ЭТАЖНАЯ РАБОЧ-СЕКЦИЯ		РАДОВАЯ С ОДНО-		ДВУХКОМНАТНЫМИ КВАРТИРАМИ	
				1А 1А 1Б 2А 2Б			
ПРИЯЗАН:		ЗАВ. ОТД. ЯКУШЕВИЧ		СТАНЦИЯ		АНСТ	
		ГЛАВ. ИНСП. СЕЧЕРКО		ТР		АС-6	
		РУК. ВОДС. МАЧАН		ЗАКАЗНЫЙ АНСТ		КБ ПО ЖЕЛЕЗОБЕТОНУ	
		ПРОВЕРКА СЕЧЕРКО					
ИНВ. №		РАЗРАБ. МАЧАН		ИЗРАБОТ. ШЕЧЕРКО		ИМ. А.А. ЯКУШЕВА	
						10 БТИ РАЯ	

Рекомендуемая температура бетонной смеси (раствора) с добавкой поташа - не выше +5°C, с добавкой нитрита натрия - не выше +10°C. Можно применять смеси с более низкой температурой, но при этом температура смеси после укладки и уплотнения должна превышать температуру ее замерзания не менее чем на 5°C.

Количество противоморозных добавок в бетоне должно быть не более указанных в таблице 4 в зависимости от расчетной температуры твердения (в % от массы цемента).

Таблица 4.

Расчетная температура твердения бетона, °C дн	Поташ	Нитрит натрия
-5	5 ÷ 6	4 ÷ 6
-10	6 ÷ 8	6 ÷ 8
-15	8 ÷ 10	8 ÷ 10
-20	10 ÷ 12	—
-25	12 ÷ 15	—

Требуемая минимальная прочность раствора горизонтальных швов в уровне перекрытий для различных стадий готовности возводимого здания назначается по таблице 5.

Таблица 5

Монтируемый этаж	Прочность раствора, МПа, на этажах							
	1-м	2-м	3-м	4-м	5-м	6-м	7-м	8-м
2-й	1.0	—	—	—	—	—	—	—
3-й	1.5	1.0	—	—	—	—	—	—
4-й	2.0	1.5	1.0	—	—	—	—	—
5-й	2.5	2.0	1.5	1.0	—	—	—	—
6-й	3.0	2.5	2.0	1.5	1.0	—	—	—
7-й	3.0	3.0	2.5	2.0	1.5	1.0	—	—
8-й	4.5	3.0	3.0	2.5	2.0	1.5	1.0	—
9-й	7.5	4.5	3.0	3.0	2.5	2.0	1.5	1.0

При применении для заделки стыков и монтажа бетонов и растворов с противоморозными добавками предварительный прогрев стыковых элементов не требуется.

Дуговая сварка соединений элементов из сталей марок Ст.5 и класса А-I допускается при температуре ниже -30°C, а из сталей классов А-II и А-III - не ниже -20°C.

При температурах, ниже указанных, сварку конструкций следует производить с предварительным подогревом стали в зоне выполнения сварки до 100-120°C на ширине 100 мм с каждой стороны соединения.

Мусоропровод

Проект мусоропровода разработан в соответствии с указаниями по проектированию мусоропроводов в жилых и общественных зданиях ВСН 8-72.

Мусоропровод запроектирован в лифтовом холле с размещением загрузочных бункеров на 2-8 этажах.

Мусоросборная камера располагается на первом этаже. Стены мусоросборной камеры облицовываются керамической плиткой, а потолок окрашивается масляной краской.

Пол из мозаичной шлифованной плитки размером 400 x 400 мм на цементном растворе М100 по двум слоям рубероида на битумной мастике. Рулонная гидроизоляция должна заводиться на стены мусорокамеры на высоту не менее 100 мм. Для создания уклона i=0.01 к трапу по железобетонной плите должна быть выпущена цементная стяжка из раствора М100 - толщиной 20 мм.

		125-045/12	ч. 1	р. 1-1
		9-этажная блоч-секция рядовая с одно-двухкомнатными квартирами 1А1А 1Б 2А 2Б		
		этажа	лифт	лифтов
		тр	АС-7	
Привязан:		Заглавный лист /подоблачение/		
Зав. отд.	Якушевич	<i>Сес</i>		
Глав. инж.	Сечейко	<i>Сес</i>		
Рук. бриг.	Мачай	<i>Сес</i>		
Проверил	Сечейко	<i>Сес</i>		
Разраб.	Мачай	<i>Сес</i>		
Изм. №				

ИЗМ. И ПОДП. ПОДЛ. И ДАТА

В мусоросборной камере предусмотрено устройство водопровода со шлангом для промывания бункера и мытья полов и стен камеры, а также тушения пожара в случае загорания мусора.

В камере имеется электрическое освещение. Расчетная температура в камере +5°C.

Двери мусорокамеры с внутренней стороны обшиваются оцинкованной кровельной сталью по двум слоям асботкани. По низу двери для обеспечения притвора устанавливается на болтах транспортная кордовая лента Ø=5мм с двух сторон.

Л и ф т

В здании предусмотрен лифт грузоподъемностью 320 кг с противовесом сзади и с верхним машинным отделением.

Входы в лифт размещаются на уровне каждого этажа. Месторасположение лифтовой шахты назначено из условия максимально возможного ее удаления от квартир.

Машинное отделение расположено в пределах 9 этажа и не выступает над крышей.

Размеры лифтовых шахт приняты в соответствии с заданием на проектирование строительной части лифтов.

Стены машинного отделения лифта приняты из кирпичной кладки толщиной 250мм с устройством звукоизолирующего слоя /см. часть 9, раздел 9.2-110/.

Заливка чистого пола на 50мм в машинном отделении и приемка производится при монтаже лифта после установки оборудования и прокладки труб электропроводки.

ТРЕБОВАНИЯ ТЕХНИКИ БЕЗОПАСНОСТИ

При производстве работ руководствоваться указаниями СНиП III-4-80. "Техника безопасности в строительстве."

Отверстия в перекрытиях и проемы лестничных клеток, к которым возможен доступ людей, должны быть закрыты сплошным прочным настилом или иметь ограждения высотой не менее 1.2м с бортовыми досками.

Освобождение подъятык и установленных элементов от строп допускается после закрепления его монтажными связями, подкосами или стойками.

При отсутствии штампа ОТК, а также при наличии поврежденных монтажных петель монтировать панели запрещается.

Нитрит натрия - ядовитое вещество. Попадание кристаллов приводит к отравлению, опасному для жизни. На всех емкостях, в которых хранят или переносят водный раствор нитрита натрия, должны быть предупредительные надписи "яд".

Поташ следует хранить в закрытом помещении в неповрежденной таре /бочках, барабанах или мешках/ на стеллажах.

Кристаллический нитрит натрия следует хранить в сухом запираемом помещении в таре завода-изготовителя. Вход в эти помещения посторонним должен быть запрещен.

Привязан

Зав. от.	Якушевич	<i>Якушевич</i>
Гендир.	Сечейко	<i>Сечейко</i>
Рук. бриг.	Мацай	<i>Мацай</i>
Проверил	Сечейко	<i>Сечейко</i>
Инв. №	Разраб.	Мацай

125-045/1.2	ч.1	р.1-1
9-этажная блок-секция рядовая с одно-двухкомнатными квартирами: 1А1а1б1б2А2а		
Стадия	Лист	Листов
ТР	АС-8	
Заглавный лист /продложение/		КБ по ЖЕЛЕЗОБЕТОНУ
		ИМ. А.А. ЯКУШЕВА
		ГОССТРОЙ РСФСР

Копировала ЖИКОРА

Док. №21642-9

Док. № 0440. Подписано к д.д.т. 02.08.88

Перечень основных приспособлений и инструментов

Таблица 6

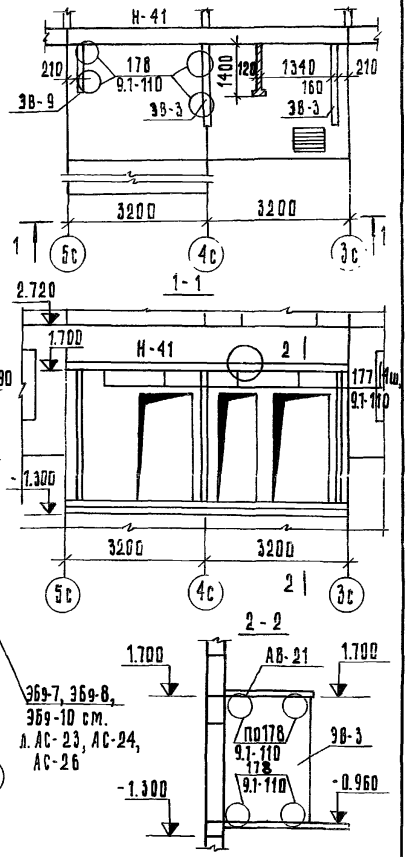
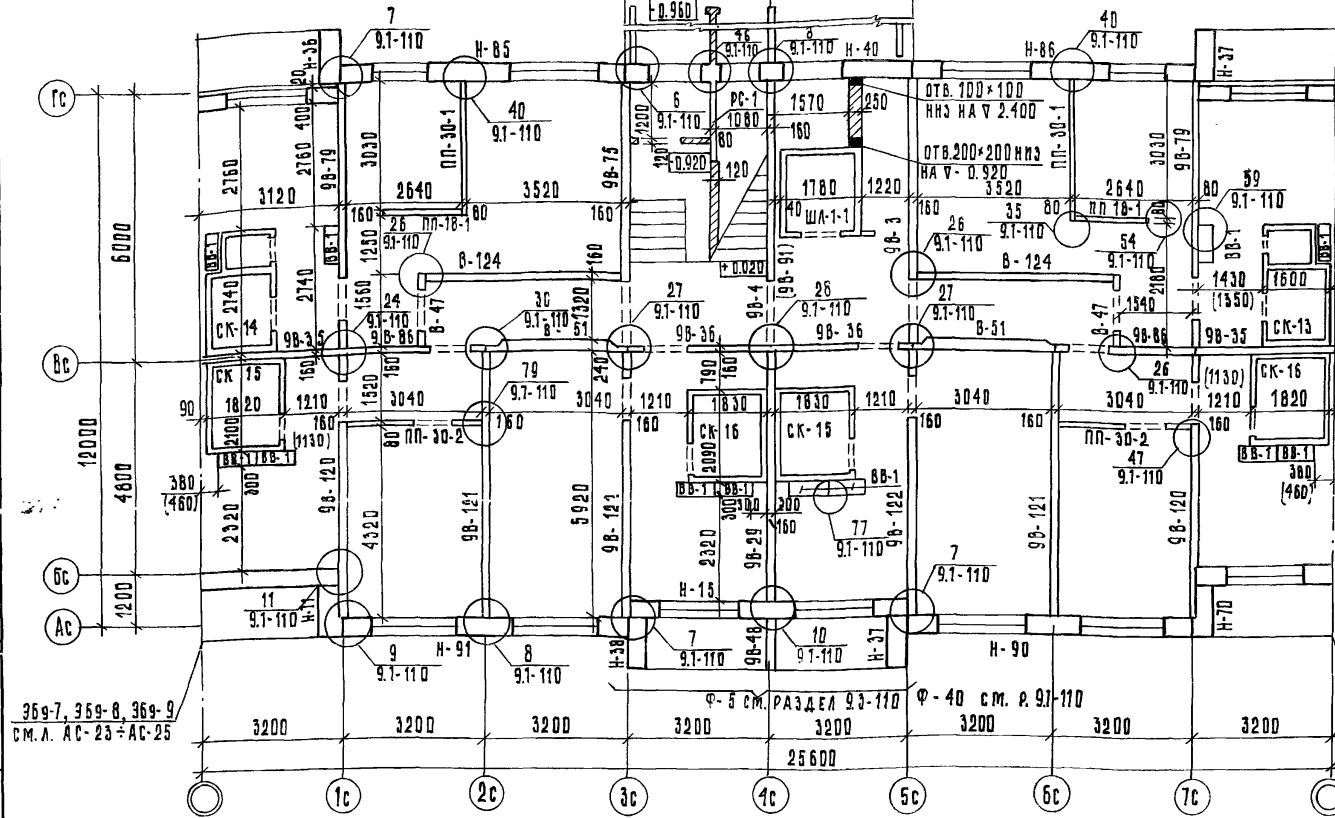
№№ п.п.	Наименование	Марка тип	Назначение
1	Склад пирамида	МП-20-00-00 КБ по железобет.	Склад железобетонных изделий
2	Кассета для наружных панелей	МП-19-00-00 КБ по железобет.	Для монтажа нулевого цикла. Склад железобетонных изд.
3	Кассета для хранения внутренних панелей	МП-21-00-00 КБ по железобет.	Склад железобетонных изделий
4	Траверса Q=8т	МП-25/1-00-00 КБ по железобет.	Подъем изделий, имеющих 1-4 этажа
5	Захват для монтажа лестничных маршей	МП-37-00-00 КБ по железобет.	Монтаж конструкций
6	Подкос L=1800 ÷ 2190 для ВС	1146-01 КБ по железобет.	Временные крепления конструкций
7	Подкос L=3600 ÷ 5000 для ВС	1146-01 КБ по железобет.	— " —
8	Подкос L=4200 для ВС	1146-03 КБ по железобет.	— " —
9	Захват для крепления подкосов	1146-05 КБ по железобет.	— " —
10	Подпорка для крепления козырька	1146-07 КБ по железобет.	— " —
11	Стойки для крепления керамзитобетонных перегородок	МП-08-00-00 КБ по железобет.	— " —
12	Стойка для крепления ВС	МП-09-00-00 КБ по железобет.	Временные крепления конструкций
13	Нащелки для заделки стыков	1146-19 КБ по железобет.	Заделка стыков
14	Площадка для сварщика	1146-13 АЛЮБИМ 467А	Монтаж конструкций
15	Столк-стреминка для заделки стыков		Заделка стыков
16	Площадка навесная для заделки стыков	1146-09 АЛЮБИМ 467А	Сварка швов

ООО "ПДА" - ПЛАТОНО П. ДАТА: 03.01.2017

				125-045/1.2		ч. 1		р. 1-1	
				9-ЭТАЖНАЯ РАБОЧЕ-БЕЖЕНЦА РАДОВАЯ С ОДНО-ДУХОВНАТНИМ КВАРТИРАМ 1А 1А 1Б 1Б 2А 2А					
ПРИВЯЗКА				ЗЛАВ. ОТД.	ЯКУШЕВИЧ	<i>Лав</i>	СТАДНЯ	АНСТ	АНСТОВ
				ГА. КОМП. П.	БЕЧЕЯНО	<i>Беч</i>	ТР	АС-9	
				РУК. БРПС.	МАЧАЙ	<i>Мач</i>			
				ПРОВЕРКА	БЕЧЕЯНО	<i>Беч</i>			
№№. №				РАЗРАБОТ.	МЕШЕРЯКОВА	<i>С.Мещ</i>	ЗАГЛАВНИЙ АНСТ (ОБЩЕСТВЕНЕ) КБ по железобетону ИМ. А.А. ЯКУШЕВА ГОСТИНИЦА ВЪ Ф. Б. Р.		

ФРАГМЕНТ 1

ФРАГМЕНТ 1. ВХОД „ТИП - 1А“



369-7, 369-8, 369-9
С.М.Л. АС-23 = АС-25

369-7, 369-8,
369-10 С.М.
Л. АС-23, АС-24,
АС-26

ПРИМЕЧАНИЯ:

1. Монтажные планы шахт лифтов объемных и "россыпью" см. раздел 9.2-110
2. Размеры в скобках даны при компоновке блок-секции с элементом блокировки 369-8
3. Развертки вентиляционных блоков см. р. 9.2-110, р.1-1
4. Схему лестниц и ограждений см. р. 9.2-110
5. Марка внутренней стеновой панели 9В-91 в скобках дана для варианта шахт лифтов "россыпью"
6. Фрагмент Ф-40 применять для варианта фасада с остекленными лоджиями

Привязан:

ЗАВ. ОТД.	ЯКУШЕВИЧ	
ПРОЕКТОР	СЕЧЕЙКО	
РУК. БРНС.	МАЧАН	
ПРОВЕРИЛ	СЕЧЕЙКО	
РАЗРАБ.	ПАХОМИОВА	

125-045/1.2

4.1 Р.1-1

9-этажная блок-секция рядовая, с одно-двухкомнатными квартирами 1А 1А 1Б 1Б 2А 2А

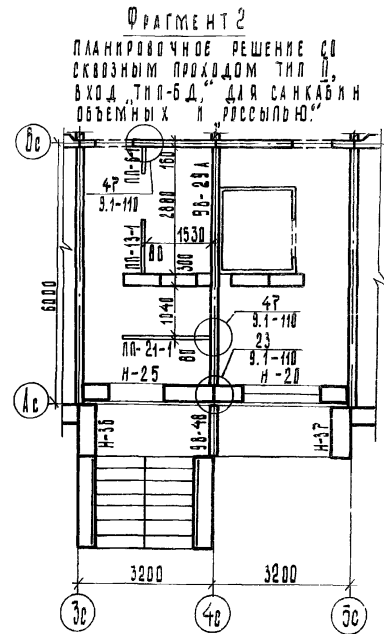
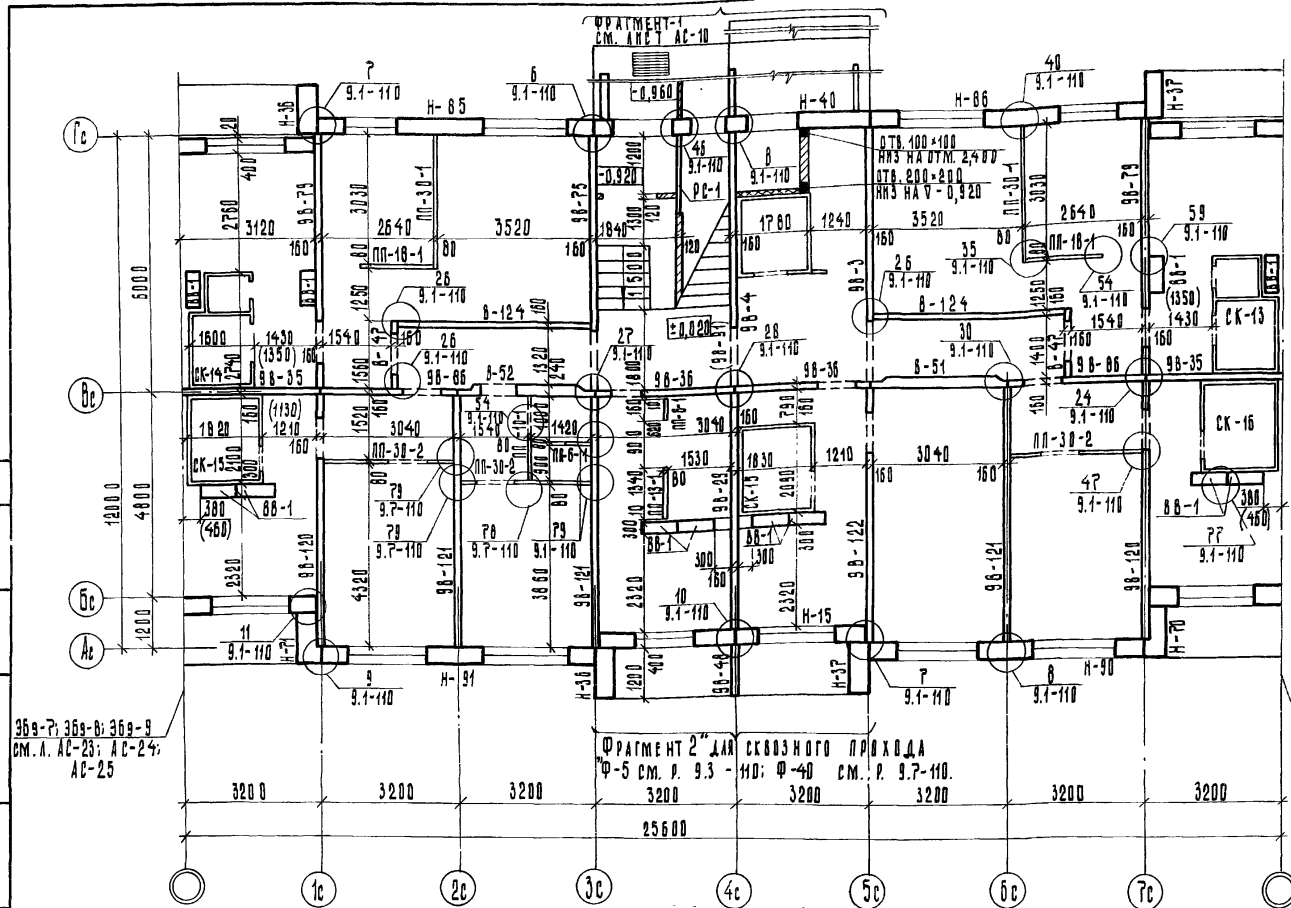
СТАНЦИЯ ЛИСТ ЛИСТОВ

Т.Р АС-10

МОНТАЖНЫЙ ПЛАН СТЕН 1 ЭТАЖА
ЛАНДИРОВОЧНОЕ РЕШЕНИЕ ОСНОВНОЕ
С КОМПАСНОЙ ТИП 1
ИЗМЕНЕНИЯ И ДОПОЛНЕНИЯ
КОПИРОВАЛ: ЗУБКОВА

КБ ПО ЖЕЛЕЗОБЕТОНУ
ИМ. А.А. ЯКУШЕВА
ГОСТИНОГОРСКИЙ РАЙОН
Док. №27643-10

ИМЯ И ПОДАТЬ ПИДАТЬ И ДАТА. ЦЕЛ. ИМ. ИМ. ИМ.



369-7; 369-8; 369-9
 см. л. АС-23; АС-24;
 АС-25

369-7; 369-8; 369-10
 см. л. АС-23; АС-24;
 АС-26

ФРАГМЕНТ 2 для сквозного прохода
 Ф-5 см. р. 9.3-110; Ф-40 см. р. 9.7-110.

ПРИМЕЧАНИЯ:

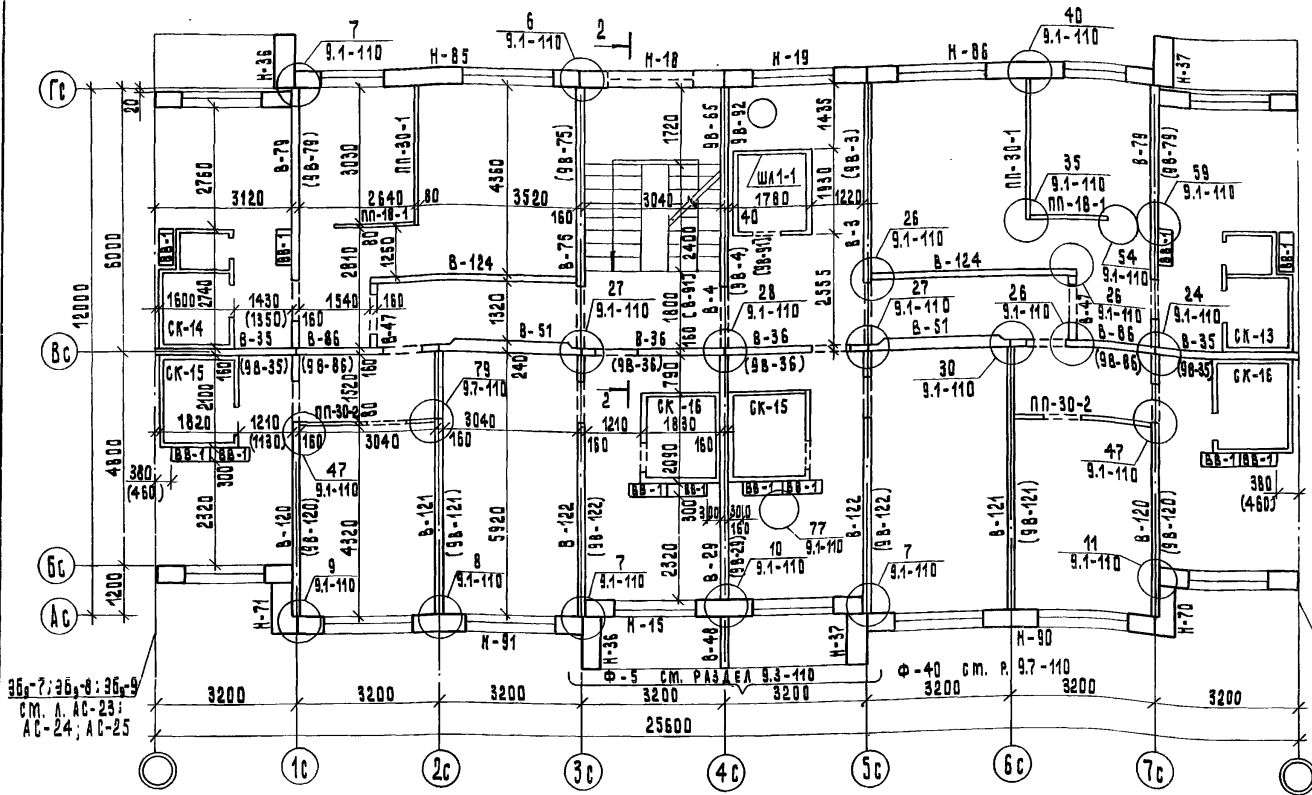
1. Монтажные планы шахт лифтов объемных и "россыпью" см. раздел 9.2-110.
2. Размеры в скобках даны при компоновке блок-секции с элементом блокировки 369-8.
3. Развертки вентиляционных блоков см. р. 9.2-110, р. 1-1.
4. Схему лестниц и ограждений см. р. 9.2-110.
5. Марка внутренней стеновой панели 98-91 в скобках дана для варианта шахт лифтов "россыпью".
6. Фрагмент Ф-40 применять для варианта фасада с остекленными лоджиями.

ПРИВЯЗКА:

ИВ. №:

125-045/1.2		ч. 1 р. 1-1	
9-ЭТАЖНАЯ БЛОК-СЕКЦИЯ РАДОВАЯ С ОДНО-ДВУХ-КОМНАТНЫМИ КВАРТИРАМИ 1А 1А 1Б 1В 2А 2Б			
СТАДИЯ	АНЕТ	ЛНСТОВ	
Т.Р.	АС-11		
МОНТАЖНЫЙ ПЛАН СТЕН 1-го ЭТАЖА ПЛАНИРОВОЧНОЕ РЕШЕНИЕ СО СВОЗНЫМ ПРОХОДОМ ТИП II В С ЭЛЕКТРОЩИТОМ ТИП II САНКАБНЫМИ ОБЪЕМНЫМИ КОМНАТАМИ		КБ ПО ЖЕЛЕЗОБЕТОНУ ИМ. А.А. АКУШЕРОВА ГОССТРОЙ РСФСР	
РАЗРАБОТКА ЛАХОМОВА		ИЗМ. № 2	

125-045/1.2 - ДАН. 02.01.81. И.О.С.



36-7; 36-8; 36-9
см. л. АС-23;
АС-24; АС-25

36-7; 36-8; 36-10
см. л. АС-23; АС-24;
АС-26

ПРИМЕЧАНИЯ:

1. МАРКИ ВНУТРЕННИХ СТЕНОВЫХ ПАНЕЛЕЙ В СКОБКАХ ДАНЫ ДЛЯ 2+4 ЭТАЖЕЙ.
2. ВНУТРЕННИЕ СТЕНОВЫЕ ПАНЕЛИ МАРКИ 9В-65 ПО ВСЕ 4С УСТАНАВЛИВАТЬ ТОЛЬКО НА 4 ЭТАЖЕ.
3. ФРАГМЕНТ ПЛАНА ШАХТЫ ЛИФТА "РОССИЙМУ" СМ. ЛИСТ АС-16
4. ВНУТРЕННИЕ СТЕНОВЫЕ ПАНЕЛИ МАРКИ 9В-92; В-91; 9В-91 ПРИМЕНЯТЬ ПРИ ВАРИАНТЕ ШАХТ ЛИФТОВ "РОССИЙМУ".
5. ФРАГМЕНТ Ф-40 ПРИМЕНЯТЬ ДЛЯ ВАРИАНТА ФАСАДА С ОСТЕКЛЕННЫМИ ЛОДЖИЯМИ.
6. РАЗРЕЗ 2-2 СМ. РАЗРЕЗ 9.2-110.

ПРИВЯЗАН:

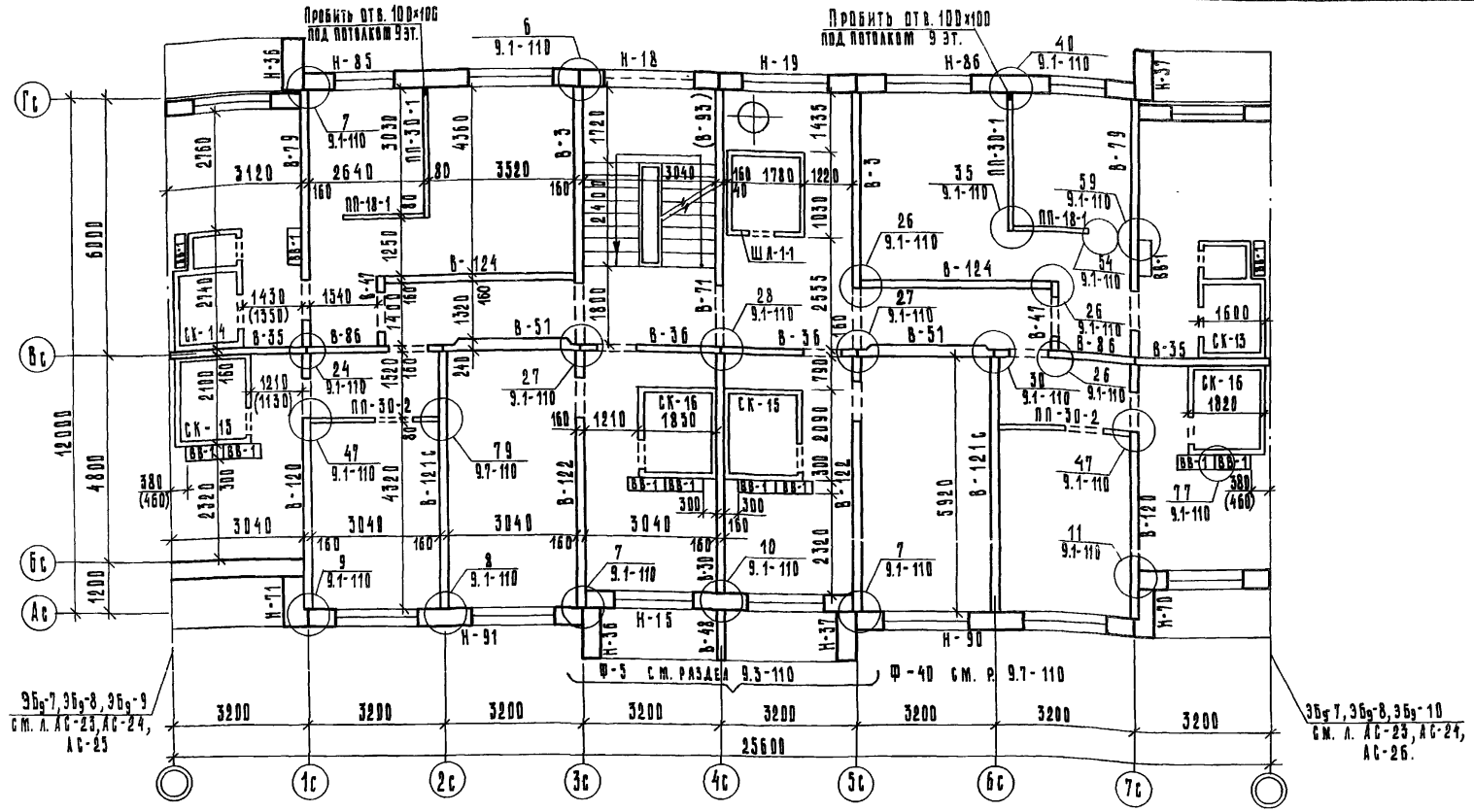
ЗАВОДАЯ ЯКУШЕВ И	<i>Якушев</i>
ГЛАВСТРОИТЕЛЕМ	<i>Бечейко</i>
РУКОВОДИТЕЛЕМ	<i>Мачаев</i>
ПРОВЕРИТЕЛЕМ	<i>Бечейко</i>
РАБОТНИКОМ	<i>Иванов</i>

125-045/И.2 4.1 Р. 1-1

9-ЭТАЖНАЯ БЛОК-СЕКЦИЯ РЯДОВАЯ С ОДНО-ДВУХКОМНАТНЫМИ КВАРТИРАМИ 1А 1А 1Б 1Б 2А 2А

СТАДИЯ	ЛИСТ	ЛИСТОВ
ТР	АС-12	
МОНТАЖНЫЙ ПЛАН СТЕН 2+4 ЭТАЖЕЙ (САМКАМНИ, СЕЧЕВНЫЕ)		
КБ ПО ЖЕЛЕЗОБЕТОНУ ИМ. А.А. ЯКУШЕВА ГОССТРОЯ РСФСР		

КОПИРОВАЛ: ЛЕВАНЦОВА АДХ-Н27643-12

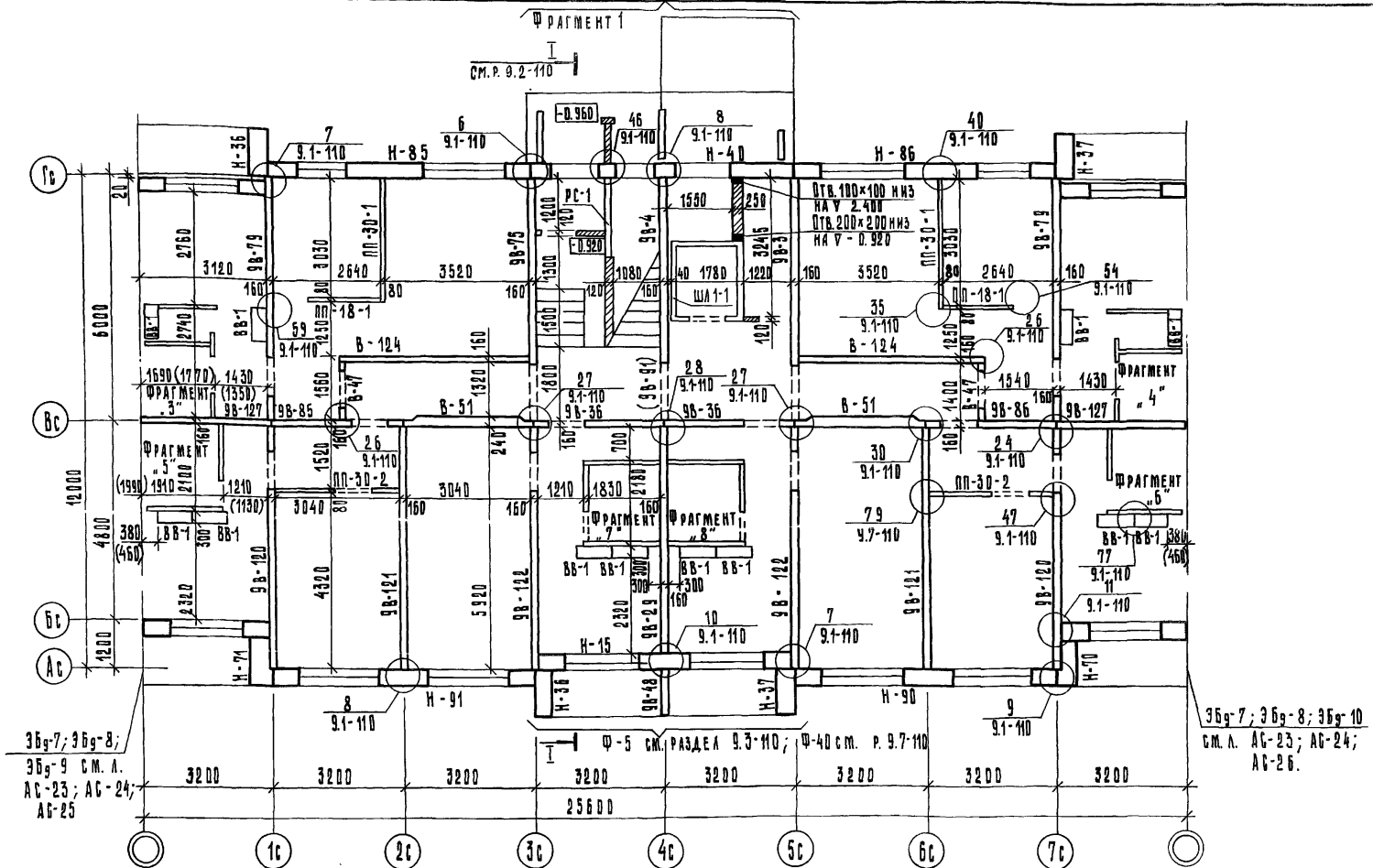


ПРИМЕЧАНИЯ

1. Марка внутренней стеновой панели В-93 в скобках дана для варианта шахт лифтов „россыпью“.
2. Размеры в скобках даны при компоновке блок-секции с элементом блокнорки 3Бг-8.
3. Фрагмент Ф-40 применять для варианта фасада с остекленными лоджиями.

Привязка:		125-045/4.2	ч.1	р.1-1
		9-ЭТАЖНАЯ БЛОК-СЕКЦИЯ РЯДОВАЯ С ДВУХКОМНАТНЫМИ КВАРТИРАМИ 1А1А1Б1Б2А2А		
		ЭТАЖИЯ ЛИСТ ЛИСТОВ		
		Т.Р АС-13		
Инв. №		МОНТАЖНЫЙ ПЛАН СТЕН 9 ЭТАЖА.		КБ ПО ЖЕЛЕЗобЕТОНУ ИМ. А. А. ЯКУШЕВА ГОССТРОЯ РСФСР
		САНКВИИ И ОБЪЕМНЫЕ		

ЗАВ. ОТД.	ЯКУШЕВИЧ	<i>[Signature]</i>
ТЕХНИК	СЕЧЕЙКО	<i>[Signature]</i>
РУК. БРИГ.	МАЧЕЙ	<i>[Signature]</i>
ПРОВЕРИЛ	СЕЧЕЙКО	<i>[Signature]</i>
РАЗРАБ.	ПАЛЮШИНА	<i>[Signature]</i>



3Бг-7; 3Бг-8;
3Бг-9 см. л.
АС-23; АС-24;
АС-25

3Бг-7; 3Бг-8; 3Бг-10
см. л. АС-23; АС-24;
АС-26.

ПРИМЕЧАНИЯ

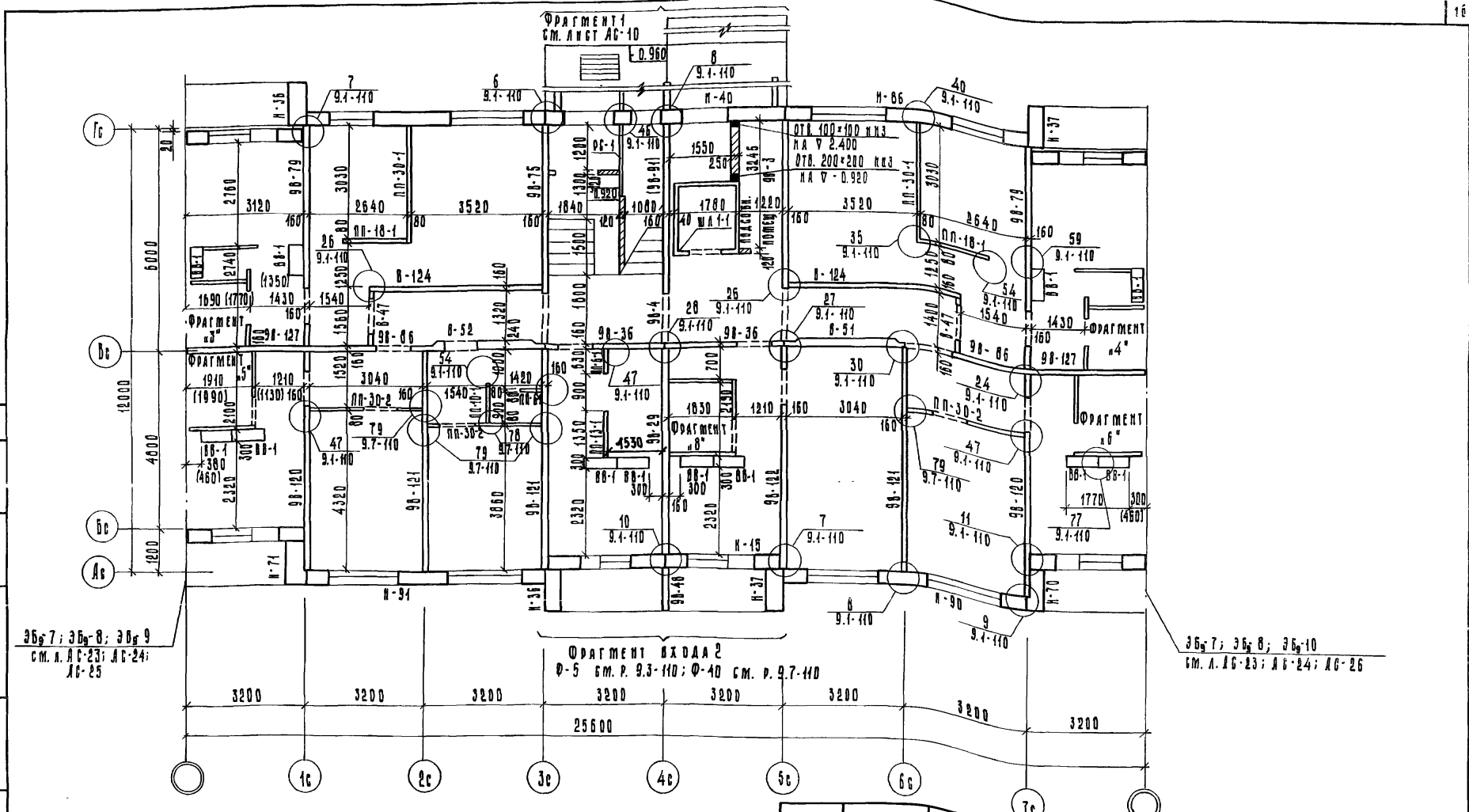
1. Монтажные планы шахт лифтов объемных и "россыпью" см. раздела 9.2-110.
2. Размеры в скобках даны при компоновке блок-секции с элементом блочировки 3Бг-8.
3. Развертки вентиляционных блоков см. р. 9.2-110, р. 1-1.
4. Схему лестниц и ограждений см. р. 9.2-110.
5. Фрагменты санузлов 3 ÷ 8 см. листы АС-27, АС-28, АС-29.
6. Марка внутренней стеновой панели 9Б-91 в скобках дана для варианта шахт лифтов "россыпью".
7. Фрагмент 1 см. лист АБ-10.

ПРИВЯЗКА:

ЗАВ. ОТД.	ЯКУШЕВИЧ	<i>[Signature]</i>
ЛАКОС. ПР.	СЕЧЕЙКО	<i>[Signature]</i>
РУК. ВРИ.	МАЧАЙ	<i>[Signature]</i>
ПРОВЕРИЛ	СЕЧЕЙКО	<i>[Signature]</i>
РАЗРАБ.	МЕЩЕРЯКОВА	<i>[Signature]</i>

125-045/1.2	ч. 1	р. 1-1
3-ЭТАЖНАЯ БЛОК-СЕКЦИЯ РЯДОВАЯ С ОДНО-ДУВУКОМНАТНЫМИ КВАРТИРАМИ 1А1А16162А2А		
СТАНЦИЯ	ЛИСТ	ЛИСТОВ
Т.Р	АС-14	
МОНТАЖНЫЙ ПЛАН СТЕН 3ЭТАЖА. ПЛАНИРОВОЧНОЕ РЕШЕНИЕ, ОСНОВАННОЕ С КОМПОНОВКИ "ТИП 1".		
ЛАКАВНИИ "РОССЫПЬЮ".		
КБ ПО ЖЕЛЕЗОБЕТОНУ ИМ. А. А. ЯКУШЕВА		
ГОССТРОЙ РСФСР		

ИТЬ, В ПИДА, ПИД, И. Д. И. К. П. С. А. М. В. И. В. У.



36, 7; 36, 8; 36, 9
см. л. АС-23; АС-24;
АС-25

36, 7; 36, 8; 36, 10
см. л. АС-23; АС-24; АС-26

Примечания:

1. Общие примечания с 1 до 5 см. лист АС-10
2. Фрагмент входа 2 см. лист АС-11.
3. Фрагменты санкабины «россыль» 3, 4, 5, 6, 8 см. листы АС-27; АС-28; АС-29.
4. Фрагмент Ф-40 применять для варианта фасада с восточными лоджиями.

Привязан:

И.О.И. ЯКУШЕВ	Арх.
Л.КОНСТ. П. СЕЧЕНКО	Инж.
Р.К. БРИТ. МАУАН	Инж.
ПРОВЕРКА СЕЧЕНКО	Инж.
Р.З.В.А. ШИШЕРИЦОВА	Инж.

125-045/А.2

4.1 д. 1-1

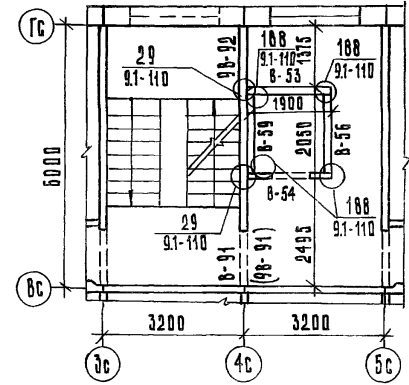
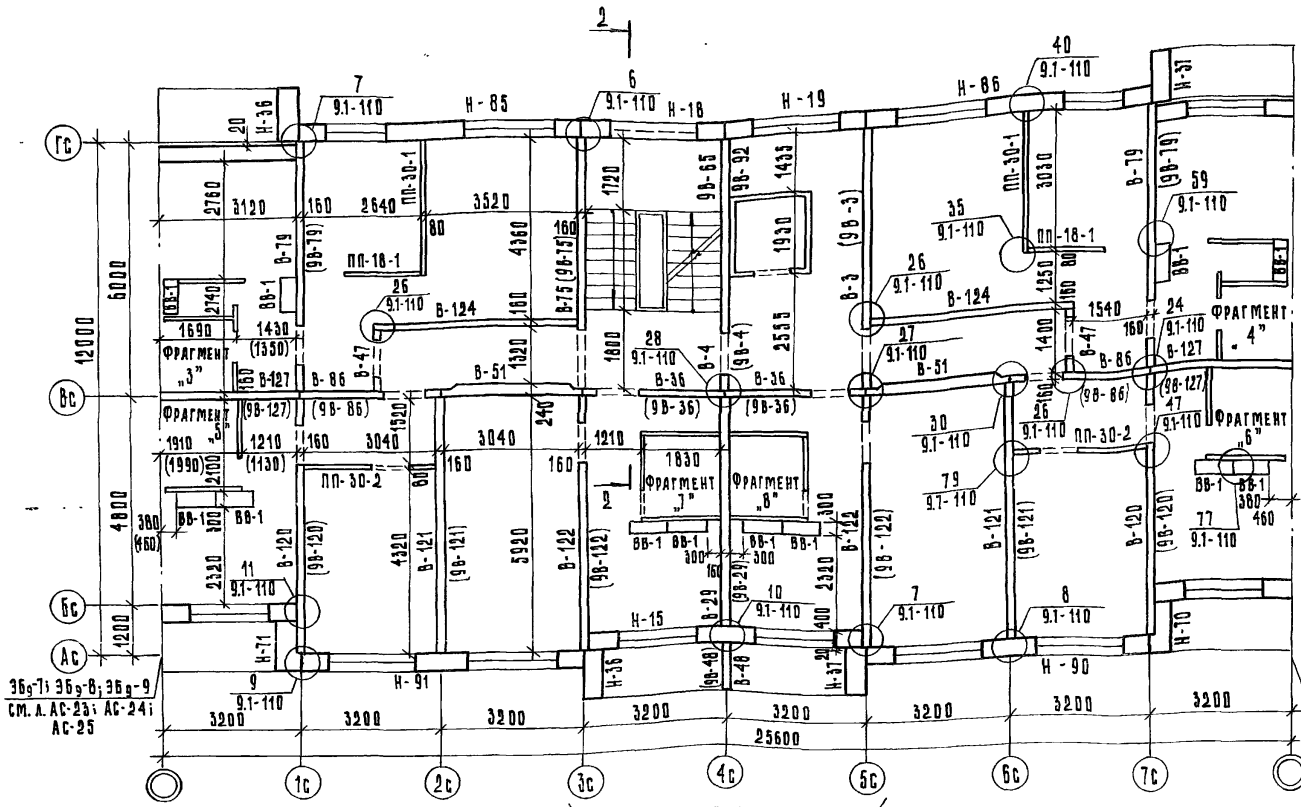
9-этажная блок-секция рядовая с вако-авт.комнатными квартирами 1А 1Б 1В 2А 2Б

ТАБЛИЦА	ЛИСТ	ИНСТРУКЦИЯ
ТР	АС-15	

МОНТАЖНЫЙ ПЛАН СТЕН 1ЭТАЖА. ДАМН-ПРОДВИЖНЫЕ РЕШЕНИЯ СОСЛОВАНЫМ ДРО-ЛОДИМ ТИПА И С ЗАКРЕПЛЕНИЕМ ТИПА «САЙКАБИН» «РОССИЛЬ»

КБ ДО ЖЕЛЕЗОБЕТОНУ
И.О.И. ЯКУШЕВ
1988 ГОД Р.С.Ф.С.Р.

ФРАГМЕНТ ПЛАНА
ШАХТА ЛИФТА «РОССИЙКА»



36г-7; 36г-8; 36г-9
см. л. АС-23; АС-24;
АС-25

36г-7; 36г-8; 36г-10
см. л. АС-23; АС-24; АС-25

ПРИМЕЧАНИЯ:

Ф-5 см. раздел 9.3-110, Ф-40 см. р. 9.7-110

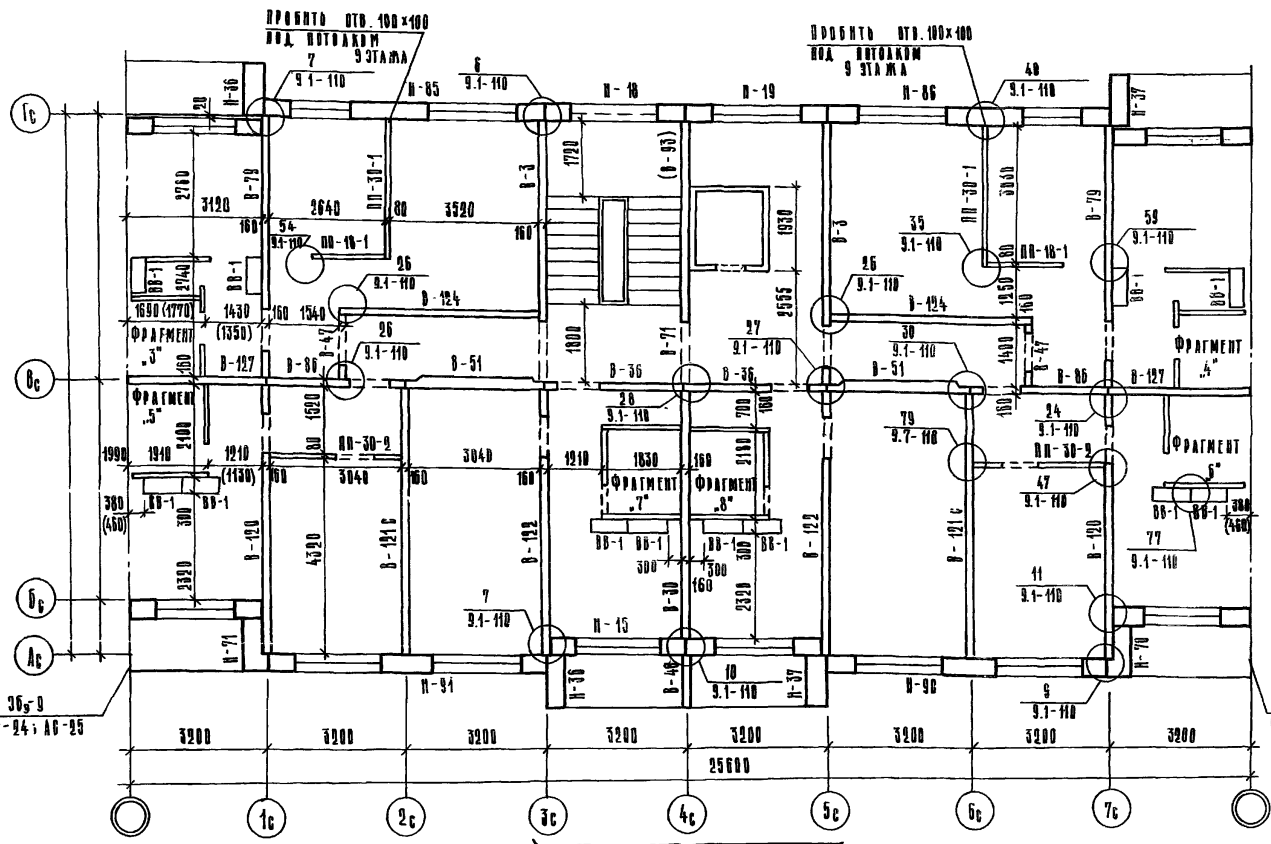
1. Марки внутренних стеновых панелей в скобках даны для 2-4 этажей.
2. Общие примечания с 1 по 5 см. лист АС-10.
3. Внутренние стеновые панели марки 98-65; по оси 4с устанавливать только на 4 этаже.
4. Фрагменты санкабины «россыпью» 3,4,5,6,7,8 см. листы АС-27; АС-28; АС-29
5. Фрагмент Ф-40 применять для варианта фасада с остекленными лоджиями

ПРИВЯЗАН:

И.В. №	ЗАВ. ОТА.	УКУШЕВИЧ	<i>[Signature]</i>
	Т.А. КОСТ. ПО	СЕЧЕЯКО	<i>[Signature]</i>
	Р.К. БРИС.	МАЧАН	<i>[Signature]</i>
	ПРОБЕРНА	СЕЧЕЯКО	<i>[Signature]</i>
	РАЗРАБ.	МЕШЕРЯКОВА	<i>[Signature]</i>

126-045/1.2	ч. 1	р. 1-1
9-ЭТАЖНАЯ БЛОК-СЕКЦИЯ РЯДОВАЯ С ДАНО-ДВУХ-КОМНАТНЫМИ КВАРТИРАМИ 1А ТА 1Б 2А 2Б		
СТРАНА	ЛИСТ	ЛИСТОВ
Т Р	АС-16	
МОНТАЖНЫЙ ПЛАН СТЕК 2-8 ЭТАЖЕЙ. САНКАБИНЫ «РОССИЙКА»		КБ по ЖЕЛЕЗОБЕТОНУ ИМ. А. А. ЯКУШЕВА ГОССТРОЯ РСФСР

ИМЕ. У ПОДА. ПОДАТЬ И ДАТА ОБЪЕМ ИМЕ. У



3657; 3658; 3659
см. л. АС-23; АС-24; АС-25

3657; 3658; 3659
см. л. АС-23; АС-24; АС-25

Ф-5 см. разд. 9.3-110; Ф-40 см. р. 9.7-110

Примечания

- 1. Примечания с 1 по 5 см. лист АС-10.
- 2. Марка внутренней стеновой панели В-93 в скобках дана для варианта шахт лифтов "росснийд".
- 3. Фрагмент Ф-40 применять для варианта фасада с остекленными лоджиями.
- 4. Фрагменты санузла "росснийд" 3-8 см. листы АС-27 ÷ АС-29.

Прислал:

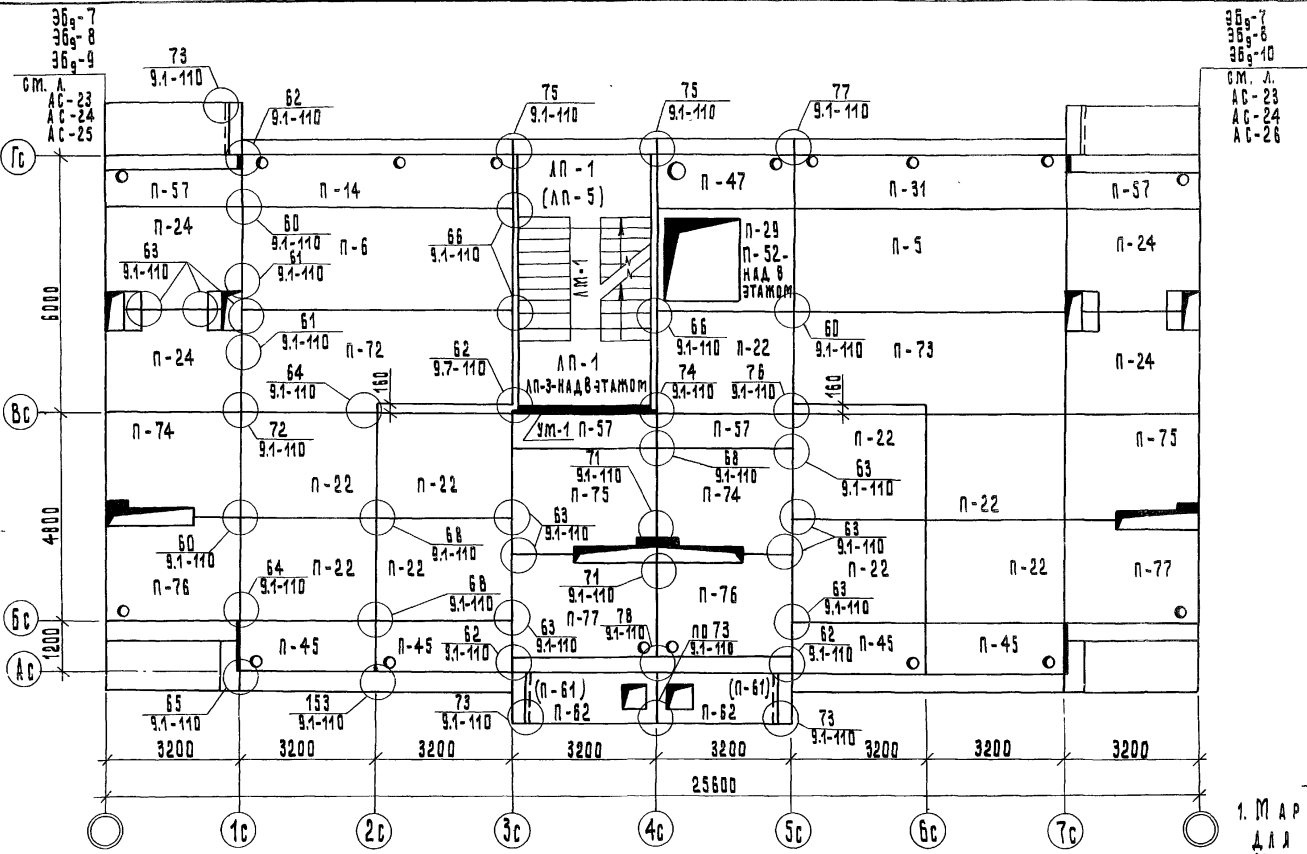
Ген. инж. Яковлев	<i>[Signature]</i>
Гл. конст. Инженер	<i>[Signature]</i>
Инж. конст. Мача	<i>[Signature]</i>
Инж. конст. Бечейко	<i>[Signature]</i>
Инж. конст. Медведева	<i>[Signature]</i>

125-045/1,2 ч.1 п.1-1

9-этажный блок-секция здания с двумя двухкомнатными квартирами 1А 1Б 1В 2А 2Б

СТАДИЯ	ЛИСТ	АНГЛЫД
ТР	АС-17	
КБ	ОО ЖЕЛКОМЕНТУ	ИМ. А. А. ЯКОВЛЕВА
	ГЛАВ. КОНСТ. РАБ.	С. С. С. С. С.

КОП. № ПЛА. 1 ПЛА. 1 Д. А. 11



ПРИМЕЧАНИЯ:

1. МАРКИ В СКОБКАХ ДАНЫ ДЛЯ 1-4 ЭТАЖЕЙ.
2. МОНОЛИТНЫЙ УЧАСТОК УМ-1 СМ. ЛИСТ АС-39.

		125-045/1.2	4.1	Р. 1-1
		9-ЭТАЖНАЯ БЛОК-СЕКЦИЯ РЯДОВАЯ С ДВУХ-КОМНАТНЫМИ КВАРТИРАМИ 1А 1Б 1Б 2А 2Б		
ПРИВЯЗАН:				СТАДИА ЛИСТ ЛИСТОВ
				ТР АС-18
КМВ, ЮС		МОНТАЖНЫЙ ПЛАН ПЕРЕКРЫТИЯ 1-9 ЭТАЖЕЙ		КБ ПО ЖЕЛЕЗОБЕТОНУ ИМ. А.А. ЯКУШЕВА ГОССТРОЯ РСФСР
		РАЗРАБОТ. БУРОВА		ГЕН. ДИРЕКТОР А.А. ЯКУШЕВ

КОМПЬЮТЕР: Л. ВАНДОВА

Л. 127643-12

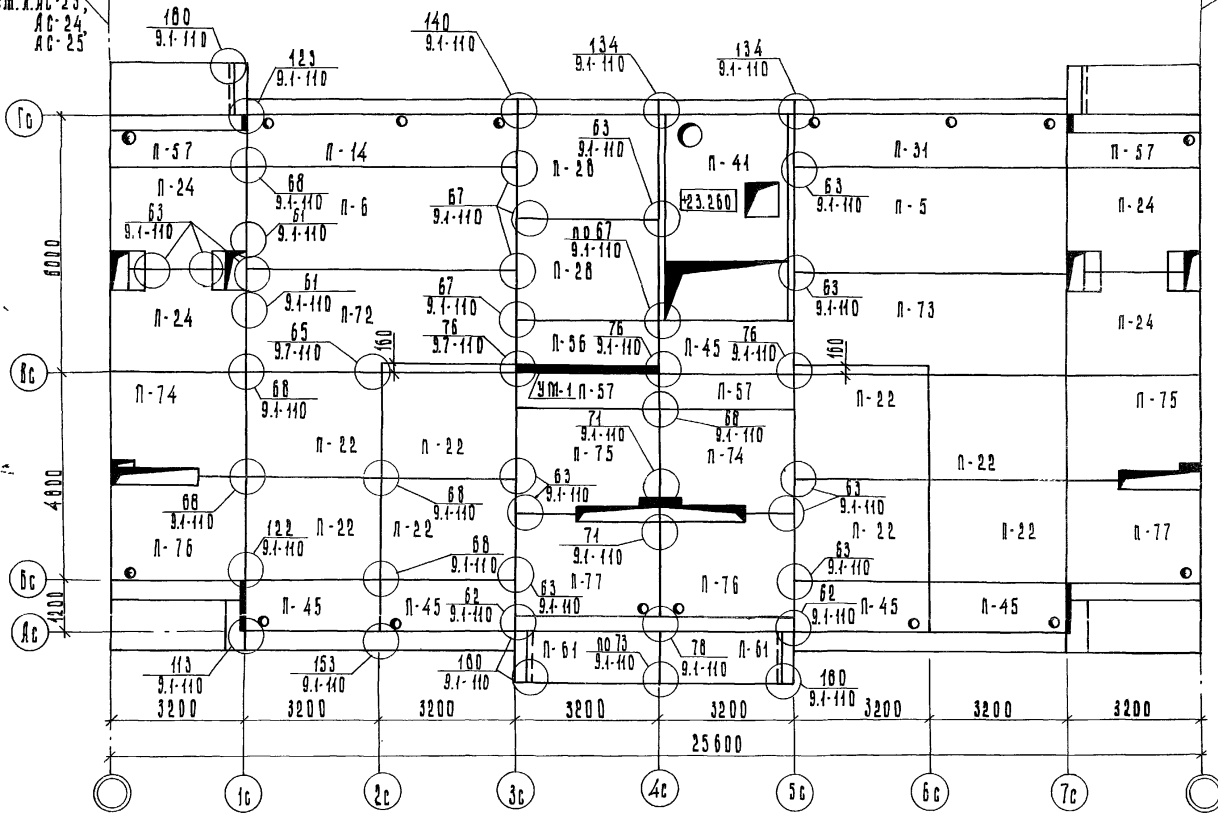
ИМ. А.А. ЯКУШЕВА К. ДАТА 18.01.2008

ЭБ-7
ЭБ-8
ЭБ-9

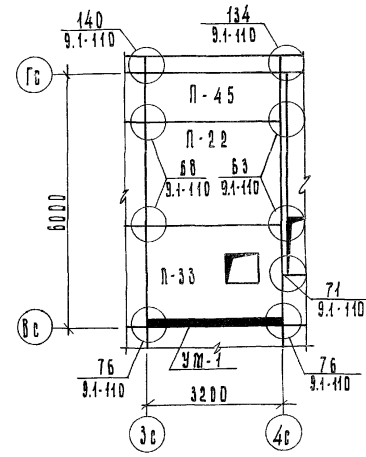
ЭБ-7
ЭБ-8
ЭБ-10

см. л. АС-23,
АС-24,
АС-25

см. л. АВ-23,
АС-24,
АС-26



Фрагмент плана перекрытия
для варианта с выходом на кровлю



Примечание

1. Монолитный участок УМ-1 см. лист АС-39

125-045/4.2 ч. 1 р. 1-1

9-этажная блочная секция рядовая содноквартирными квартирами 1А 1Б 1Б 2А 2А

Присланы:	Зав. отд. Якушевич
	И. И. Юсупов
	С. Е. Сеченов
	Р. Б. Брич
	М. А. Чич
	Проверка Сеченов
Инв. №	Разработчик Юсупов

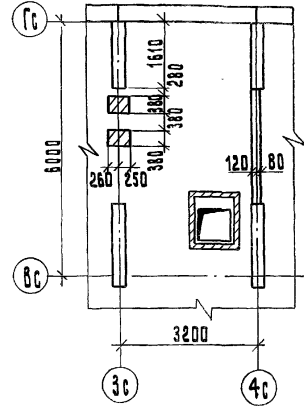
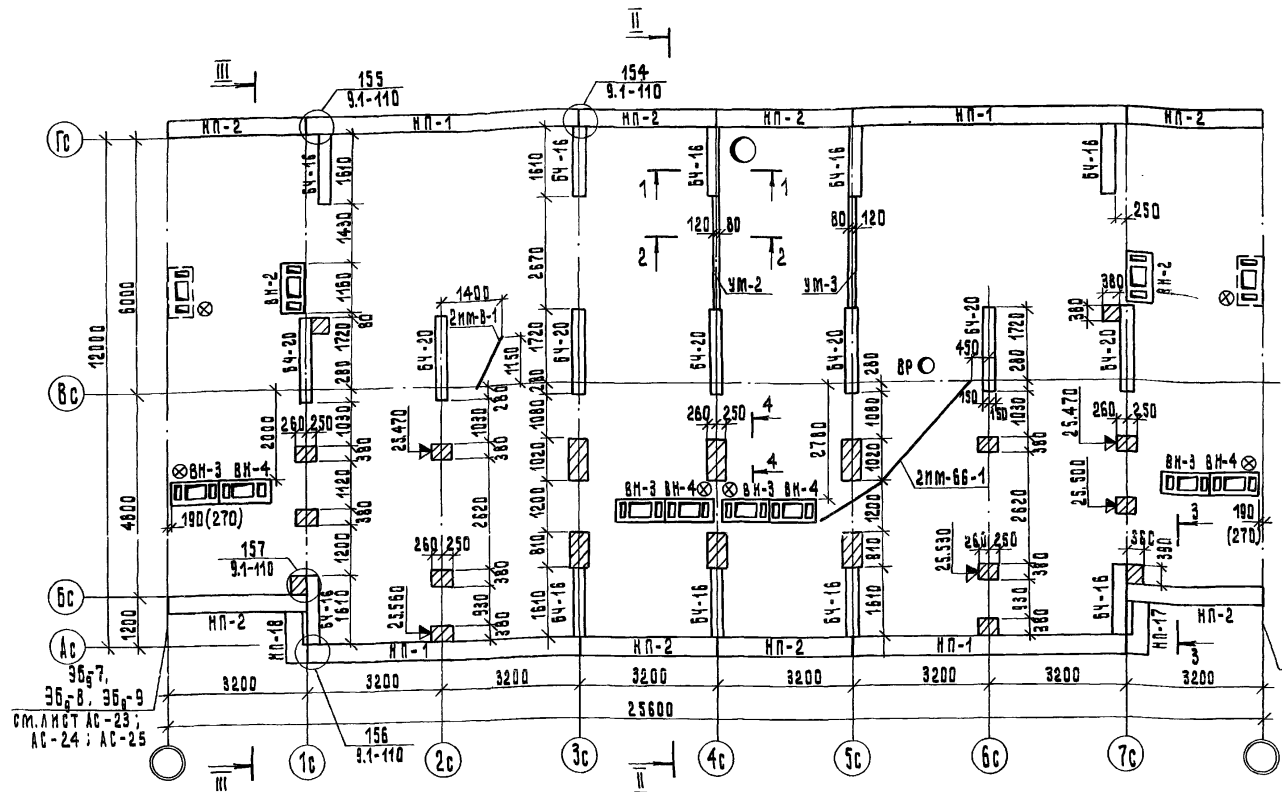
ИТАИИ ЛИСТ ЛАСТОВ

Т.Р. АС-19

Монтажный план перекрытия
9 этажа
КБ по железобетону
И. И. Юсупов
Госстрой РСФСР

Копировала: Блажнова
11-10-80 Арх. №21843/19

ФРАГМЕНТ МОНТАЖНОГО ПЛАНА ЧЕРДАКА ДЛЯ ВАРИАНТА С ВЫХОДОМ НА КРОВЛЮ



36-7,
36-8, 36-10
см. лист АС-23;
АС-24; АС-26

36-7,
36-8, 36-9
см. лист АС-23;
АС-24; АС-25

УСЛОВНЫЕ ОБОЗНАЧЕНИЯ:

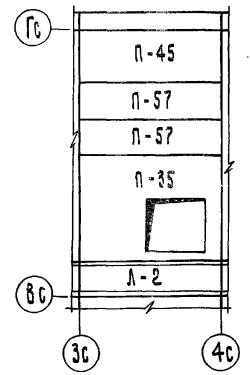
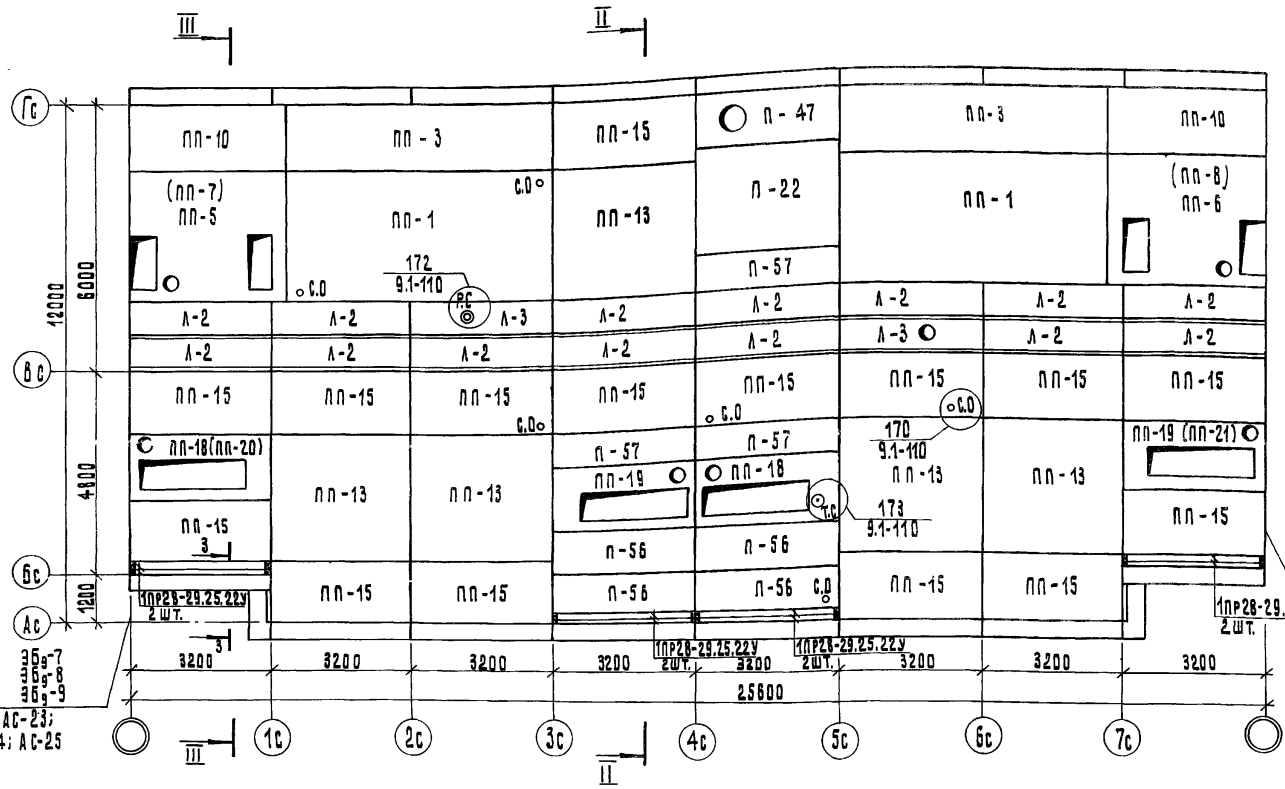
- ВР - ВОРОНКА ВНУТРЕННЕГО ВОДОСТОКА
- ⊗ - ВЫТЯЖКА КАНАЛИЗАЦИОННОГО СТОЯКА

ПРИМЕЧАНИЯ:

1. Кирпичные столбы выполнять из кирпича М100 на растворе М50.
2. Металлические изделия 2ММ-В-1, 2ММ-В-4 нижним концом завести в слаботочные каналы электрокабелей.
3. Выход на кровлю см. раздел 9.3-110.
4. Сечения см. лист АС-31.
5. Размер в скобках дан для компоновки блок-секции с 36-8.
6. Монолитные участки УМ-2, УМ-3 см. лист АС-40
7. Разрезы II-II, III-III см. лист АС-30.

ПРИВЯЗАН:		125-845/4.2		4.1 Р.1-1	
		9-ЭТАЖНАЯ БЛОК-СЕКЦИЯ РЯДОВАЯ С ОДНО-ДУХ-КОМНАТНЫМИ КВАРТИРАМИ 1А 1А 1Б 1Б 2А 2А			
		ЗАВ. ОТДЕЛ. ЯКУШЕВ ИЧ		СТАДИЯ ЛИСТ ЛИСТОВ	
		П.КОНСТР. СЕЧЕЙКО		ТР АС-20	
		РУК. БРДС МАЧАЯ		КБ ПО ЖЕЛЕЗОБЕТОНУ	
		ПРОВЕРИЛ СЕЧЕЙКО		ИМ. А.А. ЯКУШЕВА	
		РАЗРАБОТ. ИШЕРЯКОВА С.М.		ГОССТРОИ РСФСР	

ФРАГМЕНТ МОНТАЖНОГО ПЛАНА ЛАИТ ПОКРЫТИЯ ДЛЯ ВЫХОДА НА КРОВЛЮ



36₉-7,
36₉-8
36₉-10
см. листы АС-23; АС-24; АС-25
1ПР28-29.25.22у
2 шт.

УСЛОВНЫЕ ОБОЗНАЧЕНИЯ:

- РС - РАДИОСТОЙКА
- ◎ ТС - ТЕЛЕСТОЙКА
- СО - СТОЙКА ОТТЯЖКИ
- ⊗ - ВЫТЯЖКА КАНАЛИЗАЦИОННОГО СТОЯКА

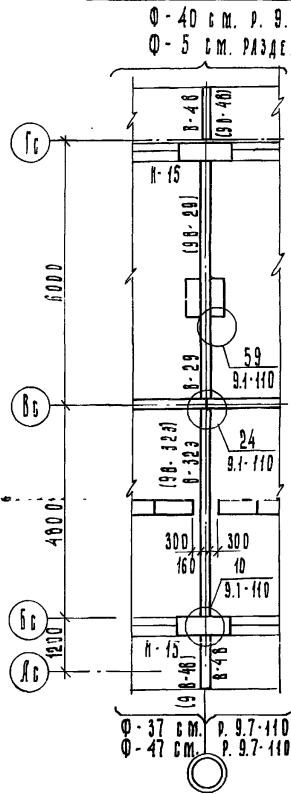
см. листы АС-23;
АС-24; АС-25

ПРИМЕЧАНИЯ:

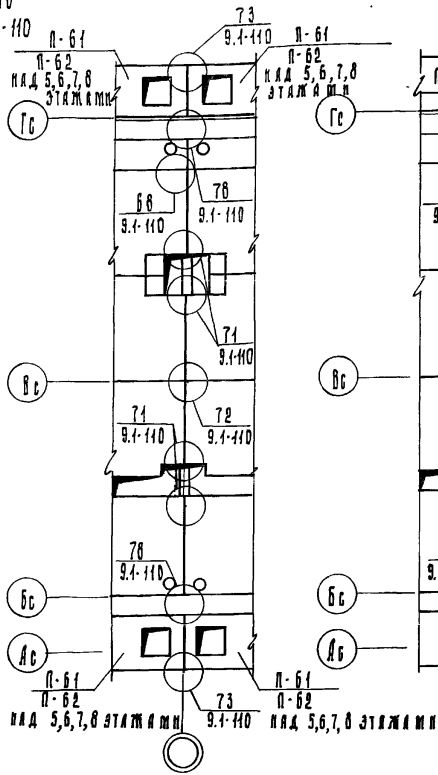
1. Марка лаит в скобках дана при блокировке блок-секции с 36₉-9; 36₉-10.
2. Для телеантенны устанавливается 2мм-7-1, для радиостойки РС-1, РС-2 - 2мм-5-1; РС-3-2мм-6-1. Марку радиостойки указать привязывающей организацией.
3. Разрезы II-II; III-III см. лист АС-30.
4. Сечение 3-3 см. лист АС-31.
5. Конструкцию кровли см. раздел 9.1-110.

				125-045/4.2		ч.1		р.1-1	
				9-ЭТАЖНАЯ БЛОК-СЕКЦИЯ РЯДОВАЯ С ОДНО-ДУХОВНЫМИ КВАРТИРАМИ 1А116152А2А					
ПРИВЯЗКА:				ЗАВ.ОТД. ЯКУШЕВИЧ		ЛЮДИСЛАВ СЕЧЕВКО		СТАВКА ЛИСТ ЛЮДОВ	
				РУК.БРИГ. МАЧАЙ		ПРОВЕРКА СЕЧЕВКО		ТР АС-21	
				РАЗРАБ. ПИЩЕРАКОВА		МОНТАЖНЫЙ ПЛАН ПОКРЫТИЯ		К6 ПО ЖЕЛЕЗОБЕТОНУ ИМ. А.А. ЯКУШЕВА	
ИМВ.С								СОСТАВИЛ РСФРСР	

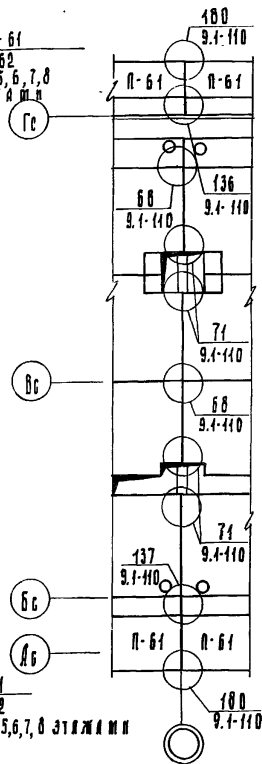
Монтажный план
стен 1-9 этажей



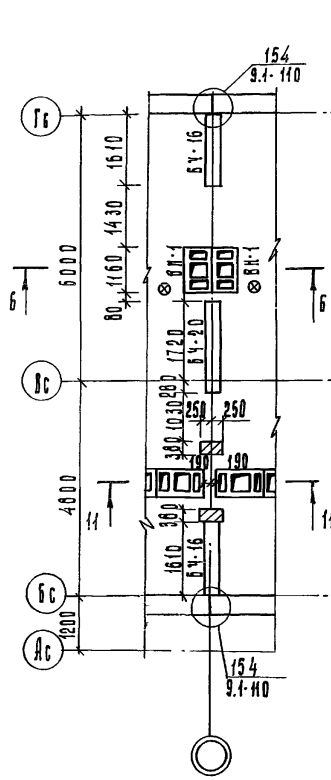
Монтажный план пере-
крытия 1-9 этажей



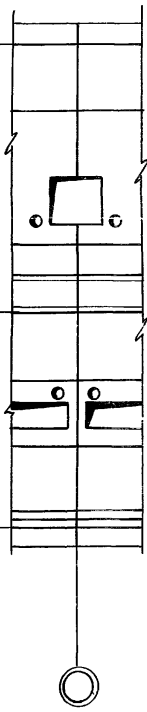
Монтажный план
перекрытия 9 этажа



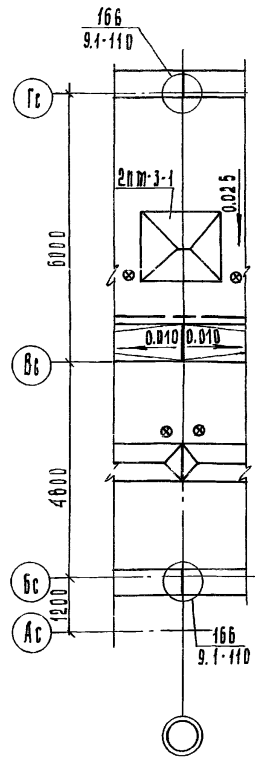
Монтажный план
чердака



Монтажный план
покрытия



План кровли



ПРИМЕЧАНИЯ

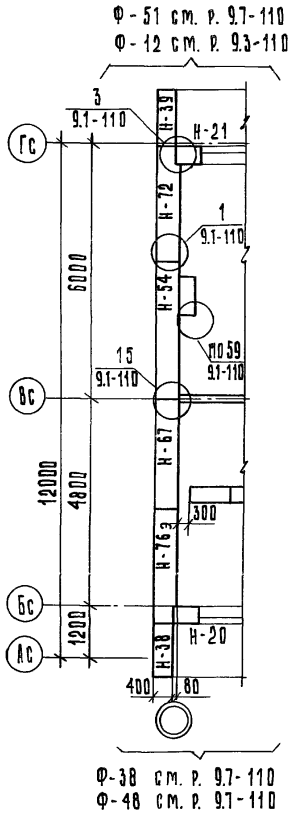
1. Общие примечания и условные обозначения см. лист АС-20
2. Фрагменты Ø-47, Ø-40 применять для варианта фасада с остекленными лоджиями.
3. Сечения б-б; и-и см. лист АС-31, АС-32
4. Марки и размеры даны для 1-1 этажей

Привязка:

ЗАДАТ. ЯКУШЕВУ
А.А. СЕЧЕНКО
Э.А. БРИТ. МАЧА
ПРОВЕРКА СЕЧЕНКО
ИЗДАТ. МЕРЕРИКИ

125-045/1.2	ч. 1	р. 1-1
9-этажная блок-секция рядовая с радио-двух-комнатными квартирами 1А 1Б 1В 1Г 2А 2Б		
СТАДИЯ		ЛИСТ
Т.Р.	АС-23	
369-7. Монтажные планы выше отм. 0.000		КЕНО ЖЕЛЕЗБЕТОНУ инж. А.А. ЯКУШЕВА ГОССТРОЯ РСФСР

МОНТАЖНЫЙ ПЛАН
СТЕН 1 - 9 ЭТАЖЕЙ

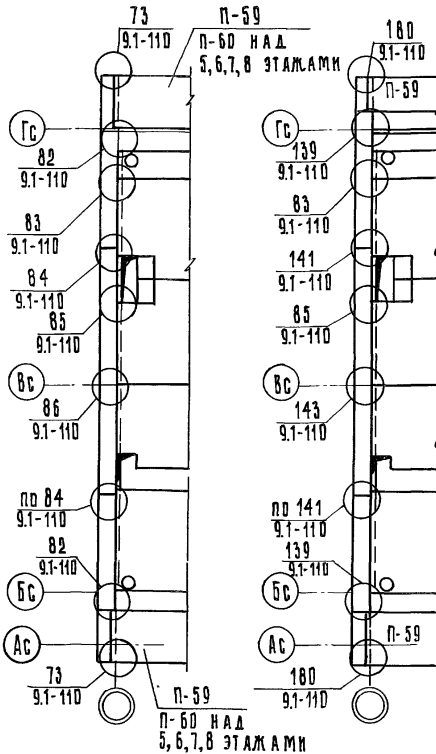


Ф-51 см. р. 9.7-110
Ф-12 см. р. 9.3-110

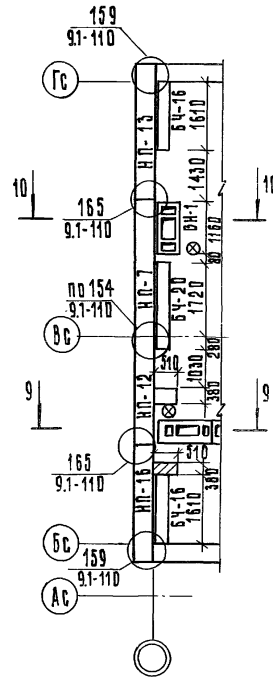
ПРИМЕЧАНИЯ

1. Условные обозначения см. лист АС-20
2. Монолитный участок выполнить по форме прижимных камней из бетона М200
3. Сечение 9-9, 10-10 см. лист АС-32
4. Фрагмент Ф-46, Ф-51 применять для варианта фасада с остекленными лоджиями

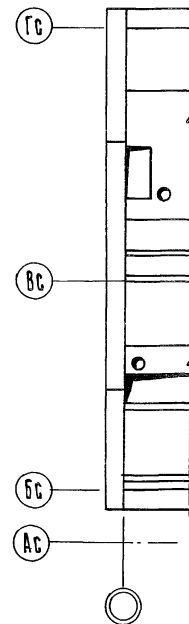
МОНТАЖНЫЙ ПЛАН ПЕРЕ-
КРЫТИЯ 1-8 ЭТАЖЕЙ



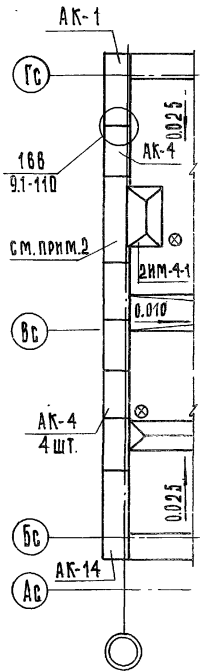
МОНТАЖНЫЙ ПЛАН
ПЕРЕКРЫТИЯ 9 ЭТАЖА



МОНТАЖНЫЙ ПЛАН
ЧЕРДАКА



МОНТАЖНЫЙ ПЛАН
ПОКРЫТИЯ



ПЛАН КРОВЛИ

125-045/1.2 4.1 р. 1-1

9-ЭТАЖНАЯ БЛОК-СЕКЦИЯ РЯДОВАЯ С ОДНО-ДУХ-КОМНАТНЫМИ КВАРТИРАМИ 1А 1А 1Б 1Б 2А 2А

ПРИВЯЗАН:

ЗАВ. ОТД.	ЯКУШЕВЧУ	<i>Якушев</i>
ЛАКОСТ. ПО	СЕЧЕНКО	<i>Сеченко</i>
РУК. БРИГ.	МАЧАЯ	<i>Мачая</i>
ПРОВЕРКА	СЕЧЕНКО	<i>Сеченко</i>
РАЗРАБ.	МЕШЕРЯКОВА	<i>Мешерякова</i>

СТАНДА	ЛИСТ	ЛИСТОВ
ГР	АС-25	

ЭБ9-9. МОНТАЖНЫЕ ПЛАНЫ
ВЫШЕ ОТМ. 0.000

КБ ПО ЖЕЛЕЗОБЕТОНУ
ИМ. А. А. ЯКУШЕВА
ГОССТРОЙ РСФСР

ПОС. ЛУ. ПОД. П. Д. В. Г. А. И. Ю. Ж. М. О. П. Р. С. Т. У. Ф. Х. Ц. Ч. Ш. Щ. Э. Ю. Я. А. Б. В. Г. Д. Е. З. И. К. Л. М. Н. О. П. Р. С. Т. У. Ф. Х. Ц. Ч. Ш. Щ. Э. Ю. Я.

МОНТАЖНЫЙ ПЛАН СТЕН
1-9 ЭТАЖЕЙ

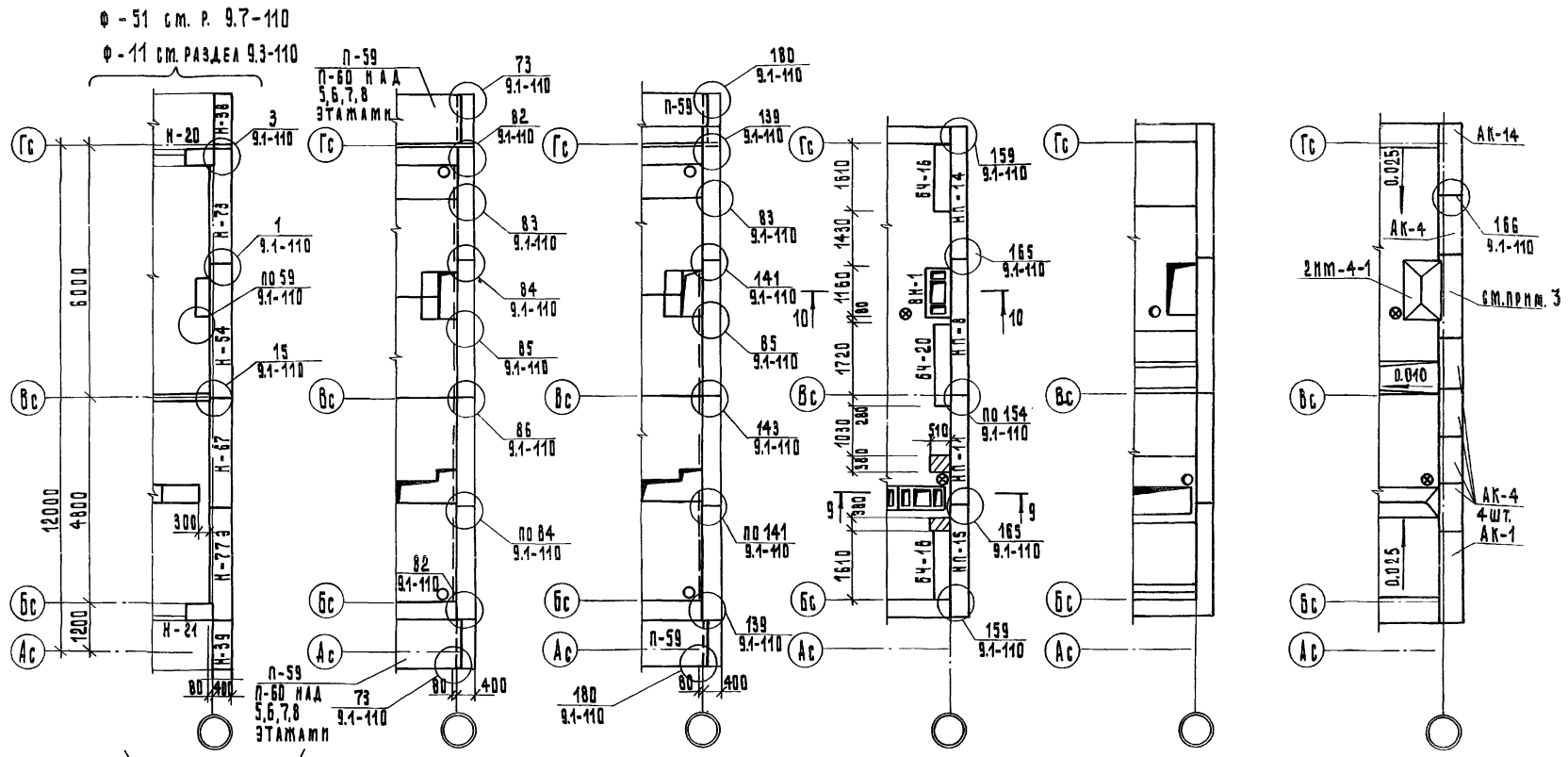
МОНТАЖНЫЙ ПЛАН ПЕРЕ-
КРЫТИЯ 1-8 ЭТАЖЕЙ

МОНТАЖНЫЙ ПЛАН ПЕРЕ-
КРЫТИЯ 9 ЭТАЖА

МОНТАЖНЫЙ ПЛАН
ЧЕРДАКА

МОНТАЖНЫЙ ПЛАН
ПОКРЫТИЯ

ПЛАН КРОВАИ



Ф - 51 см. р. 9.7-110
Ф - 11 см. разд. 9.3-110

Ф - 39 см. р. 9.7-110
Ф - 49 см. р. 9.7-110

ПРИМЕЧАНИЯ

1. Условные обозначения см. лист АС-20
2. Беченки 9-9; 10-10 см. л. АС-32.
3. Монтажный участок выполнить по форме прижимных жаток из бетона м200.
4. Фрагменты Ф-49; Ф-51 применять для фасада с остекленными лоджиями.

ПРИВЯЗАН:

ЗАВ. ОТД.	ЯКУШЕВИЧ	<i>[Signature]</i>
РАБОТНИК	СЕЧЕНКО	<i>[Signature]</i>
РУК. БРГ	МАЧАН	<i>[Signature]</i>
ПРОВЕРКА	СЕЧЕНКО	<i>[Signature]</i>
ИЗРАБОТ.	ШЕШЕРЯКОВА	<i>[Signature]</i>

125-045/1.2 4.1 р. 1-1

9-ЭТАЖНАЯ БЛОК-СЕКЦИЯ РЯДОВАЯ С ОДНО-ДУХ-КОМНАТНЫМИ КВАРТИРАМИ 1А 1А 1Б 1Б 2А 2А

СТАИЯ	ЛИСТ	ЛИСТОВ
ТР	АС-26	

36-10. МОНТАЖНЫЕ ПЛАНЫ
ВЫШЕ ОТМ 0.000

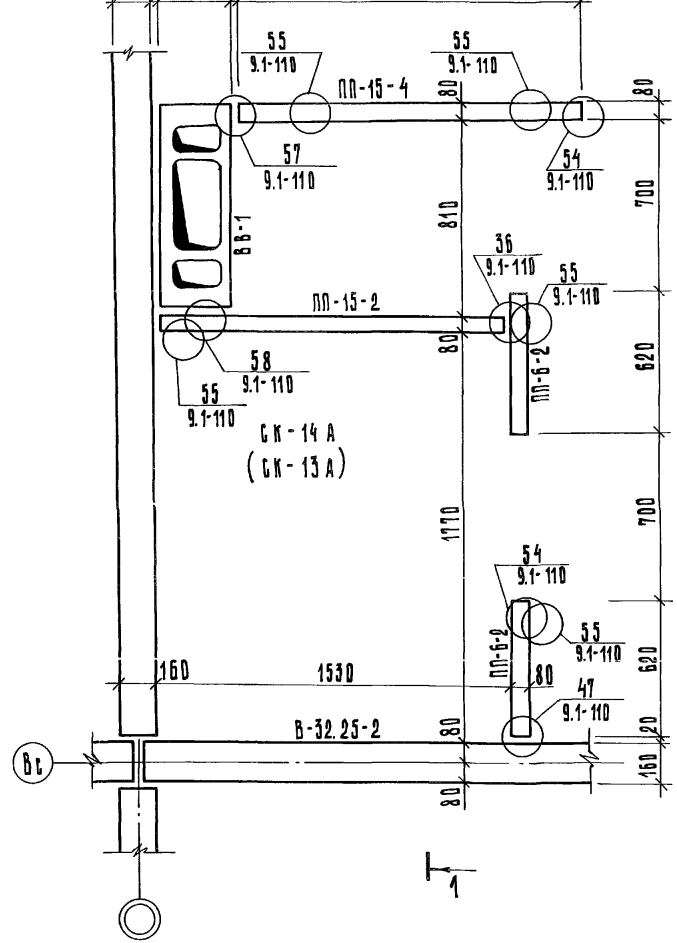
КБ ПО ЖЕЛЕЗОБЕТОНУ
ИМ. А.А. ЯКУШЕВА
ГОСУСТВА РСФСР

КОПИРОВАЛ: ЛЕВАНЦОВА

АРХ. № 27643-26

ИМ. № 0044. ПОД. П. ДАТА 1981. ИМ. №

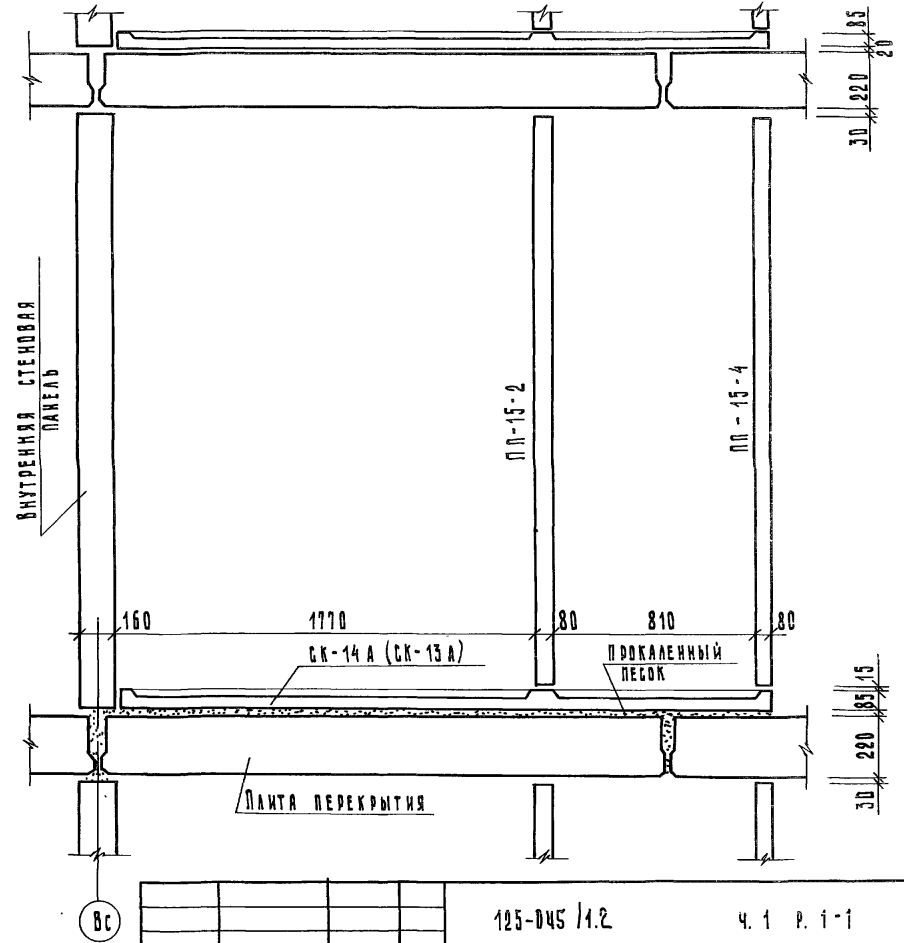
ФРАГМЕНТ ПЛАНА 3



ПРИМЕЧАНИЯ:

1. ФРАГМЕНТ ПЛАНА 4 ЗЕРКАЛЕН ФРАГМЕНТУ ПЛАНА 3.
2. МАРКИ В СКОБКАХ ДЛЯ ФРАГМЕНТА ПЛАНА 4.

1-1

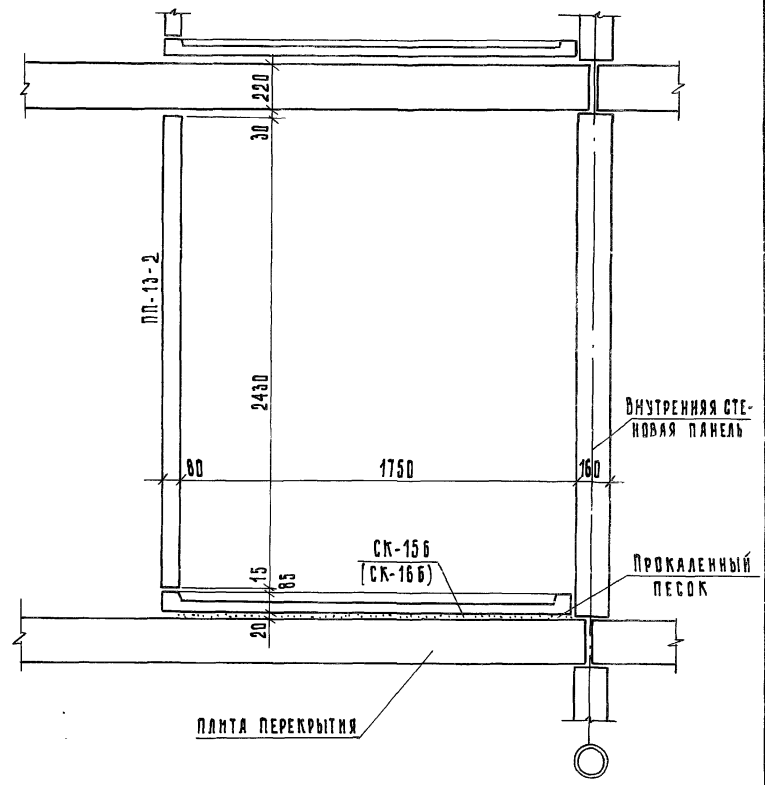
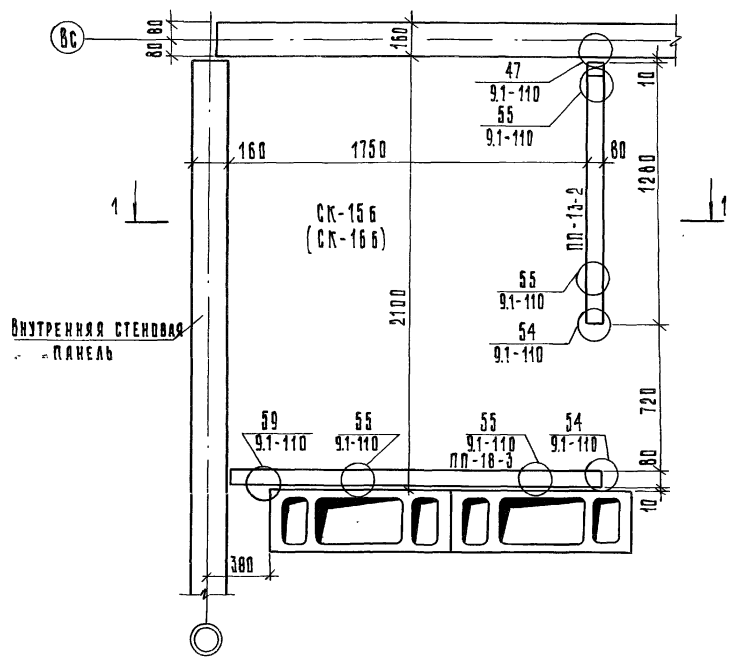


		125-045 / 1.2	4.1 Р. 1-1	
		9-ЭТАЖНАЯ БЛОК-СЕКЦИЯ РЯДОВАЯ С ОДНО- ДВУХКОМНАТНЫМИ КВАРТИРАМИ 1А1А1Б1Б2А2А		
		СТАНЦИЯ ЛИСТ		ЛИСТОВ
		ТР	АС-27	
ПРИВЯЗАН:		ФРАГМЕНТ ПЛАНА 3, 4		
ЗАВ. ОТД.	ЯКУШЕВИЧ			
А. КОНСТ. ОР.	СЕЧЕЙКО			
РУК. БРИС.	МАЧАЙ			
ПРОВЕРКА	СЕЧЕЙКО			
ИНВ. №	РАЗРАБ. МЕЩЕРЯКОВА			

ИНВ. № ПОДЛ. ПОДПИСЬ И ДАТА ВСТАВ. ИНВ. №

ФРАГМЕНТ ПЛАНА 5

1-1



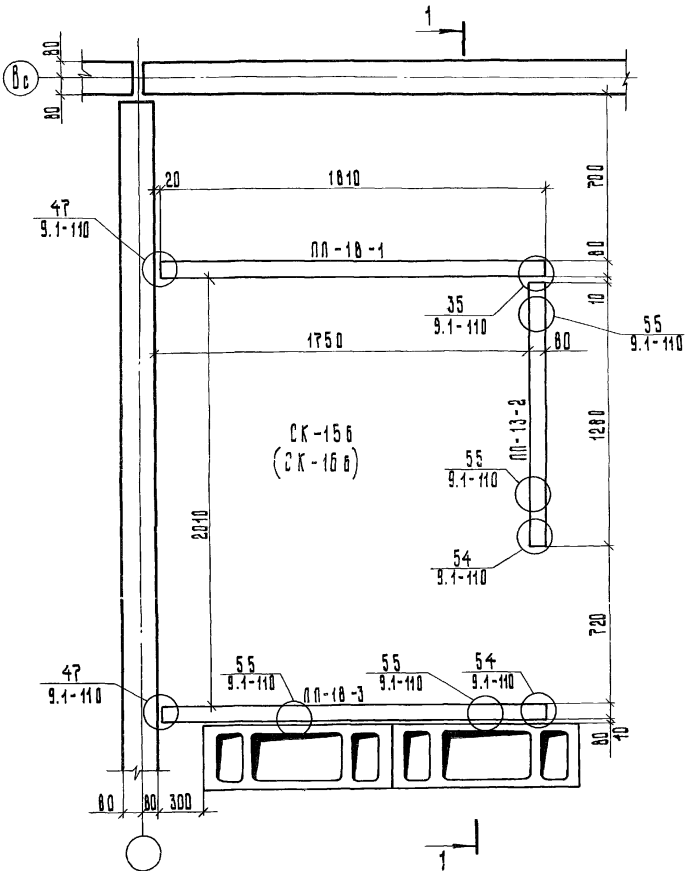
ПРИМЕЧАНИЯ

1. ФРАГМЕНТ ПЛАНА 6 ЗЕРКАЛЕН ФРАГМЕНТУ ПЛАНА 5
2. МАРКИ В СКОБКАХ ДЛЯ ФРАГМЕНТА ПЛАНА 6.

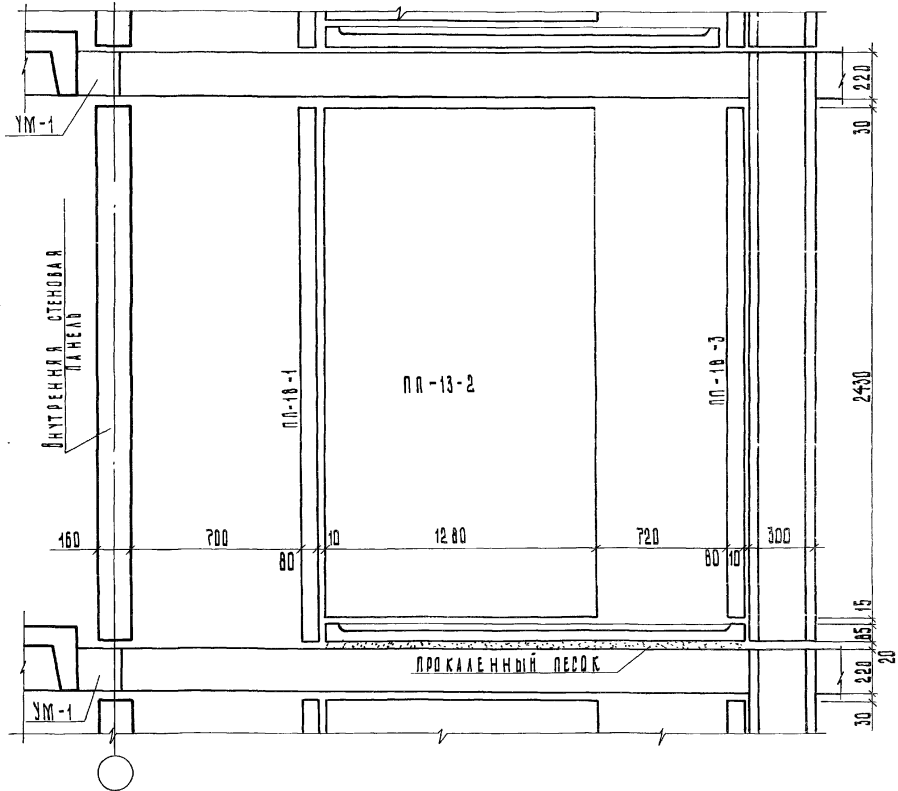
Привязан:		125-045/4.2		ч.1 д.1-1	
		9-ЭТАЖНАЯ БЛОК-СЕКЦИЯ РЯДОВАЯ С ОДНО-ДУХ-КОМНАТНЫМИ КВАРТИРАМИ 1А 1А 1Б 1Б 2А 2А			
				СТАНДА	ЛИСТ
				ТР	АС-28
		ФРАГМЕНТ ПЛАНА 5,6		КБ ПО ЖЕЛЕЗОБЕТОНУ	
				ИМ. А.А.ЯКУШЕВА	
				ГОСТ 9013-82 РСФСР	

ИВ. К. ПОДА. ПОЛУСЬ И ДАТА ВЗАМ. ЧИВ. 19

ФРАГМЕНТ ПЛАНА В



1-1



ПРИМЕЧАНИЯ:

1. ФРАГМЕНТ ПЛАНА ? ЗЕРКАЛЕН ФРАГМЕНТУ ПЛАНА В.
2. МАРКИ В СКОБКАХ ДЛЯ ФРАГМЕНТА ПЛАНА ?.

ПРИБЯЗАН:

ЗАВ. УЧА.	АКУШЕВИЧ	<i>Акушев</i>
ЛАМНСТ. ПО	СЕЧЕНКО	<i>Сеченко</i>
РУК. БР. ИГ.	МАЧАР	<i>Мачар</i>
ПРОВЕРКА	СЕЧЕНКО	<i>Сеченко</i>
РАЗРАБОТКА	МЕЩЕРЯКОВА	<i>Мещерякова</i>

125-045/1.2

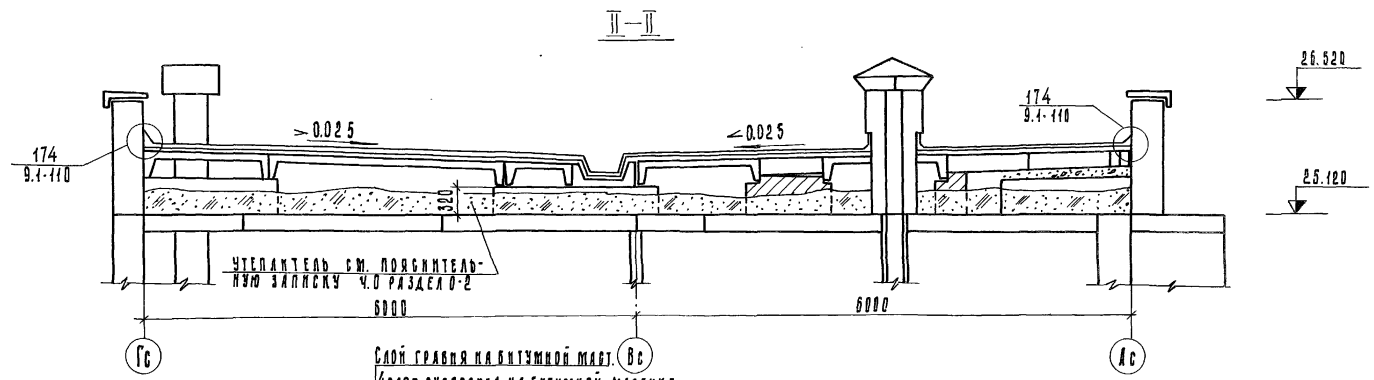
Ч. 1 Р. 1-1

9-ЭТАЖНАЯ БЛОК-СЕКЦИЯ РЯДОВАЯ С ОДНО-ДУХ-КОМНАТНЫМИ КВАРТИРАМИ 1А 1А 1Б 1Б 2А 2А

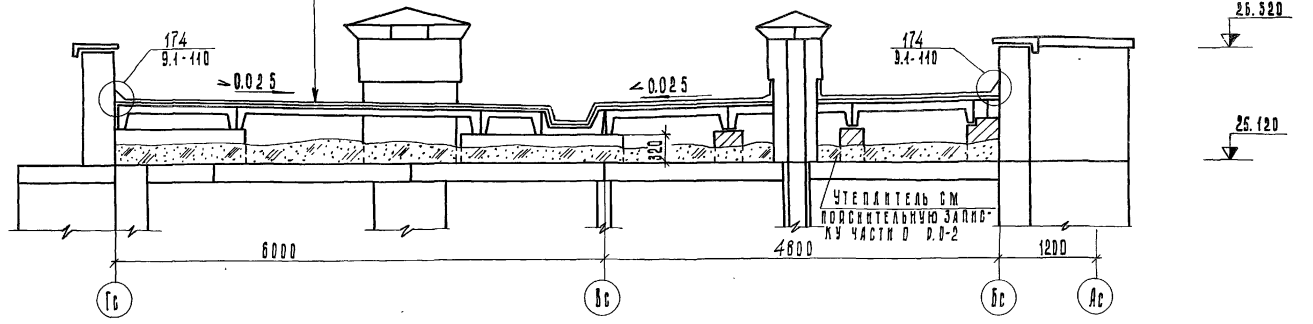
СТАДИЯ	ЛСТ	ЛСТОВ
Т. Р.	АС-29	

ФРАГМЕНТ ПЛАНА ? В

КБ ПО ЖЕЛЕЗОБЕТОНУ
ИМ. А. А. ЯКУШЕВА
Госстрой СССР



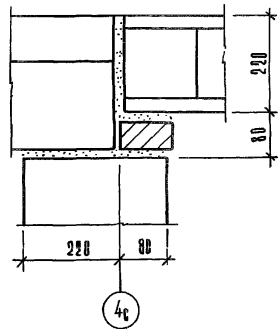
Слой гравия на битумной маст. БС
 4 слой рубероида на битумной мастике
 Цем. стяжка или асфальт
 Плита покрытия
 Зарытый утеплитель
 Гидроизоляция-слой рубероида III-III
 Плита перекрытия



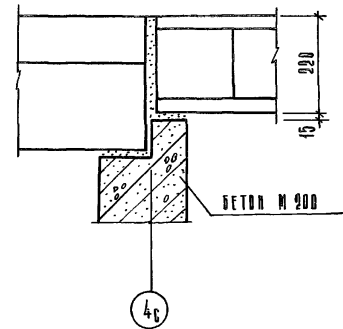
125-045/1,2		ч. 1	р. 1-1
9-этажная блочная рядовая с одно-двух-комнатными квартирами			этажи 10 11 12 13 14 15 16 17 18 19 20 21
Привязка:			этажи 10 11 12 13 14 15 16 17 18 19 20 21
Имя №	Зав. отд. Якушев И.У.	Соб.	КБ по железобетону
	И.Коседр.Сечейко	Соб.	Инж. А.А. Якушев
	И.К.Бри.И.А.Чай	Соб.	Инж. В.В. Якушев
	Проект. В.С.Чайко	Соб.	Инж. В.В. Якушев
	Разработчик Черняков	Соб.	Инж. В.В. Якушев

Копировать бланк не

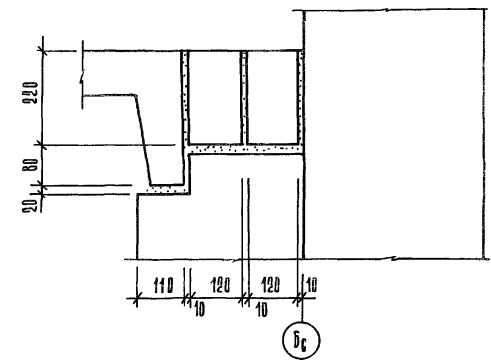
1-1



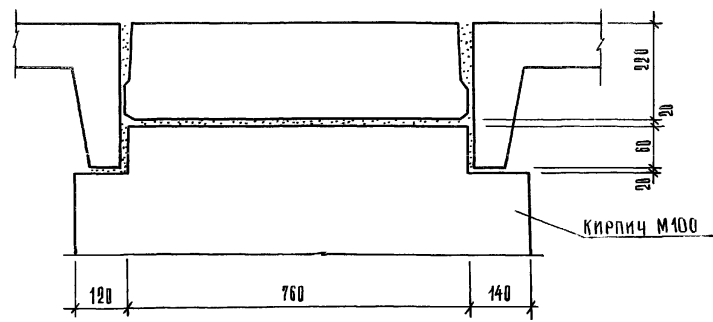
2-2



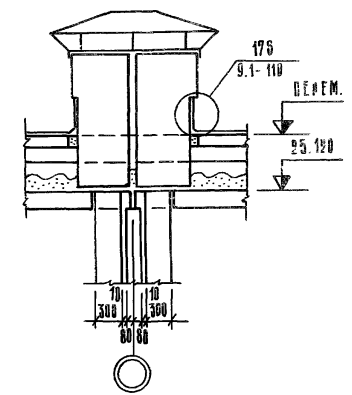
3-3



4-4



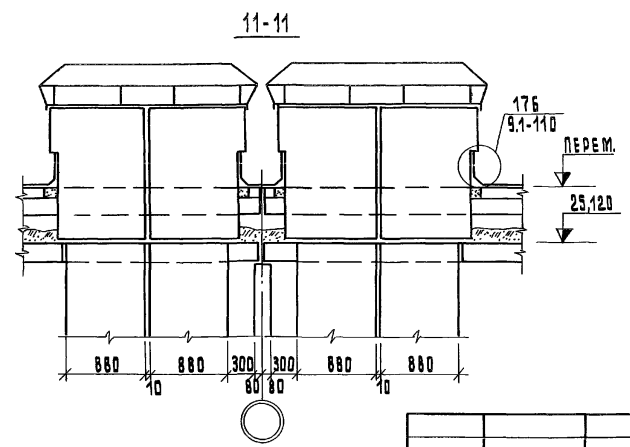
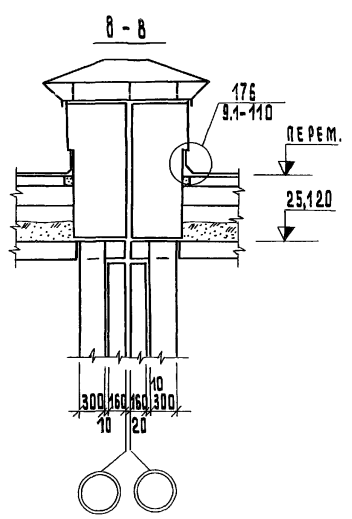
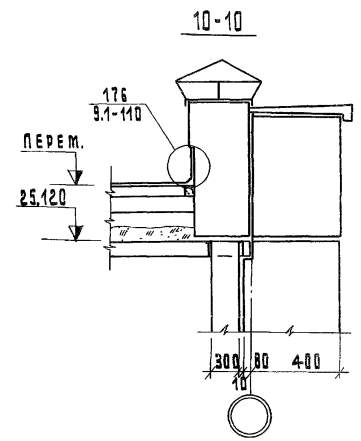
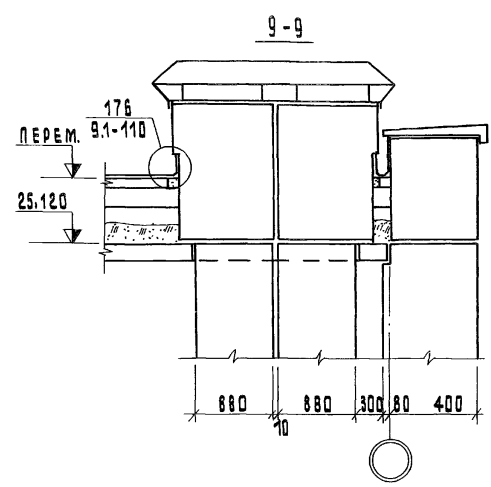
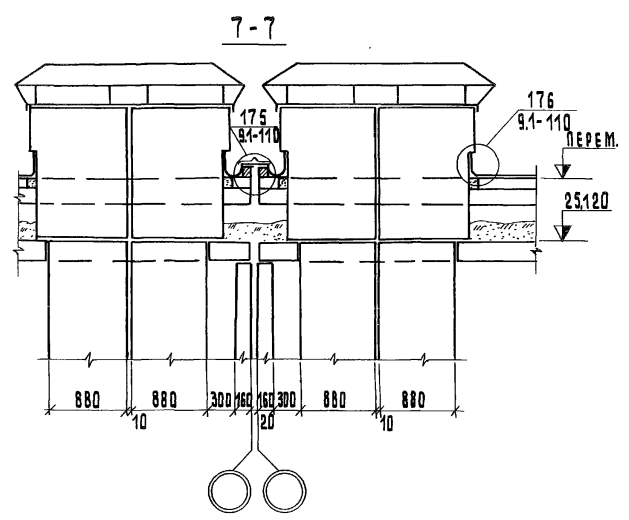
6-6



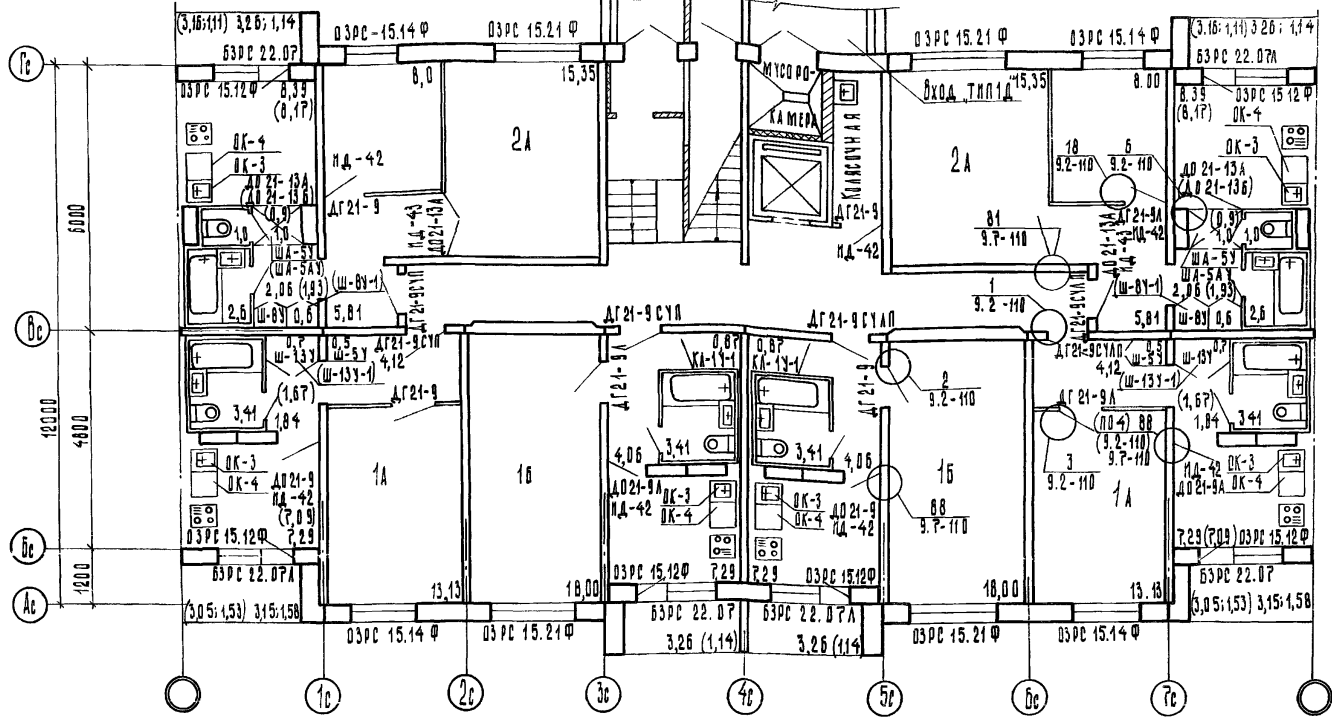
				125-045/1.2		ч. 1		д. 1-1	
				9-этажная блок-секция рядовая с двумя двухкомнатными квартирами 1А 1Б 1В 2А 2Б					
						СТАНЦИЯ		АНТ	
						ТР		АС-31	
				БЕЧЕННЯ 1-1 ÷ 4-4; 6-6		КБ ПО МЕЛКОБЕТОНУ ИМ. А. А. ЯКУШЕВА ГОСТИЦАЯ РСФСР			

ПРОВЕРКА:			
ЗАВ. ОТД.	ЯКУШЕВИЧ	<i>Якушев</i>	
ГЛ. КОМП. ПРО.	БЕЧЕНКО	<i>Беченко</i>	
РУК. БРИГ.	МАЧАН	<i>Мачан</i>	
ПРОВЕРКА	БЕЧЕНКО	<i>Беченко</i>	
ИНВ. №	РАЗРАБОТ.	МЕЩЕРЯКОВА	<i>Мещерякова</i>

И. П. ШАД. ШАД. П. А. Г. И. ШАД. П. А. Г. И.



				125-045/1.2	ч. 1	р. 1-1
				9-ЭТАЖНАЯ БЛОК-СЕКЦИЯ РЯДОВАЯ С ОДНО-ДУХ-КОМНАТНЫМИ КВАРТИРАМИ 1А 1А 1Б 1Б 2А 2А		
ПРИБЯЗАН:				СТАДИА ЛИСТ		ЛИСТОВ
				ТР	АС-32	
ИНВ. №				Сечения 7-7-11-11		КБ по МЕЛЕЗОБЕТОНУ ИМ. А.А. ЯКУШЕВА ГОССТРОЙ РСФСР
ЗАВ. ОТД. ЯКУШЕВИЧ				С. М. Я.		
ГЛАВСТАЛ. СЕЧЕЙКО				С. М. Я.		
РУК. БРМГ. МАЧАЛ				С. М. Я.		
ПРОВЕРИЛ СЕЧЕЙКО				С. М. Я.		
РАЗРАБОТ. МЕЩЕРЯКОВ				С. М. Я.		



ПРИМЕЧАНИЯ

1. ОТДЕЛКУ ВХОДА "ТНО-1Д" СМ РАЗДЕЛ 9.3-110.
2. Обозначения в скобках даны для компоновки блок-секции с элементом блокировки 3Бв-В.

Наименование	ПОЛ		ПОКРЫТИЕ	ПОТОЛОК	СТЕНЫ И ПЕРЕГОРОДКИ
	ПЛОЩАДЬ НА ЭТАЖ, м ²	ДЛ. УЗЛОВ ДЕТ. ПО Р. 9.2-110			
ЖИВЫЕ КОМНАТЫ	104,65	1,2	ДОШТАТОВЕ	УЛУЧШЕННАЯ КАДЕЕВАЯ ОКРАСКА	КАДЕЕВАЯ ОКРАСКА, ОБОН
КОРИДОРЫ	33,83 (32,07)	1,2,3,4,5,6,7,8	ДОШТАТОВЕ, ПОЛИМЕРНЫЕ МАТЕРИАЛЫ	КАДЕЕВАЯ ОКРАСКА	МАСЛЯНАЯ ОКРАСКА П-1,8 М
КУХНЯ	45,94 (45,10)				ГЛАЗУРОВАННАЯ ПАНТКА 0,6м
СПАЛЬНИ	18,04	12,13	КЕРАМИЧЕСКАЯ ПАНТКА	МАСЛЯНАЯ ОКРАСКА	ГЛАЗУРОВАННАЯ ПАНТКА П-1,6 М
ДЕШТАТОВИ-ЛИСТОВИ	51,36	9,11	МОЗАИЧНАЯ ПАНТКА	УЛУЧШЕННАЯ	МАСЛЯНАЯ ОКРАСКА П-1,6М
ВСТУПЕННИКЕ ШКАФ, КЛАДОВИ, ХИТРЕСНИ	7,34 (7,14)	ДЕТАЛИ	ДОШТАТОВЕ, ПОЛИМЕРНЫЕ МАТЕРИАЛЫ	КАДЕЕВАЯ ОКРАСКА	УЛУЧШЕННАЯ МАСЛЯНАЯ ОКРАСКА
МУСОР КАМЕРА	2,26	11	КЕРАМИЧЕСКАЯ ПАНТКА	МАСЛЯНАЯ ОКРАСКА	ГЛАЗУРОВАННАЯ ПАНТКА
ТАМБУР	2,12			МАСЛЯНАЯ ОКРАСКА	МАСЛЯНАЯ ОКРАСКА
ЛОДЖИИ	19,34 (7,72)	11	КЕРАМИЧЕСКАЯ ПАНТКА		
ОКНА, ДВЕРИ			МАСЛЯНАЯ ОКРАСКА	3А	ОДИН РАЗ

125-045/1.2 4.1 Р. 1-1

9-ЭТАЖНАЯ БЛОК-СЕКЦИЯ РЯДОВАЯ С ОДНО-ДУХ-КОМНАТНЫМИ КВАРТИРАМИ 1А 1А1Б1Б 2А 2А

ИТАЛИЯ ЛНСТ ЛНСТ

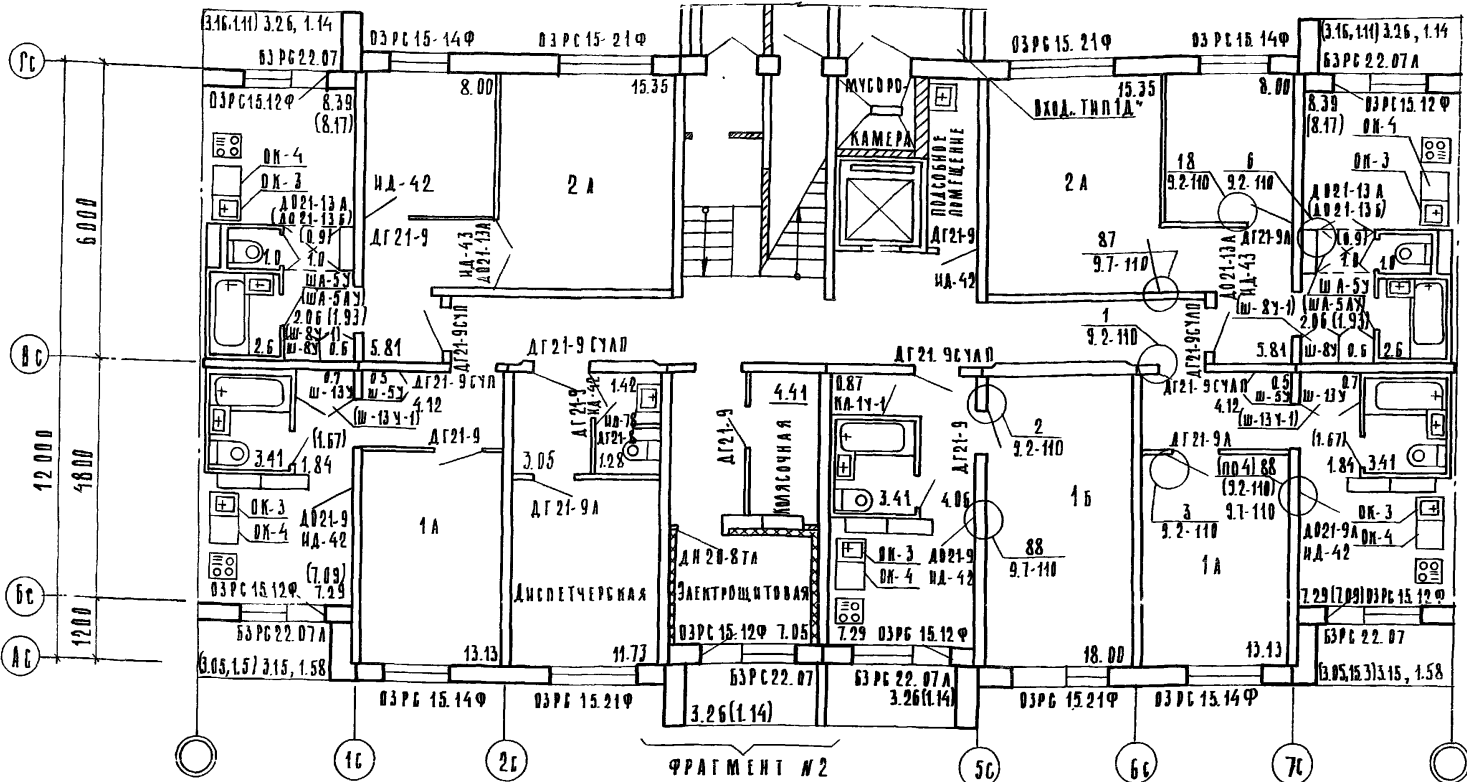
Т.Р. АС-33

ПЛАН ОТДЕЛЧНЫХ РАБОТ 1 ЭТАЖА, ПЛАНОВО-УЧЕТНОЕ РЕШЕНИЕ ОСНОВНОЕ С КОМПЬЮТЕРНОЙ ТИП. САНКЦИОННЫМИ ОБЪЕМНЫМИ

КБ ПО ЖЕЛЕЗОБЕТОНУ ИМ. А.А. ЯКУШЕВА ГИЕОСТРОЯ РСФСР

КОПИРОВАН: А.А. АБЛАЗИНА. Adv. №27402-32

ИМ. А.А. ЯКУШЕВА И ДАТА ВЗАМЕН ПЛАН



ПРИМЕЧАНИЯ

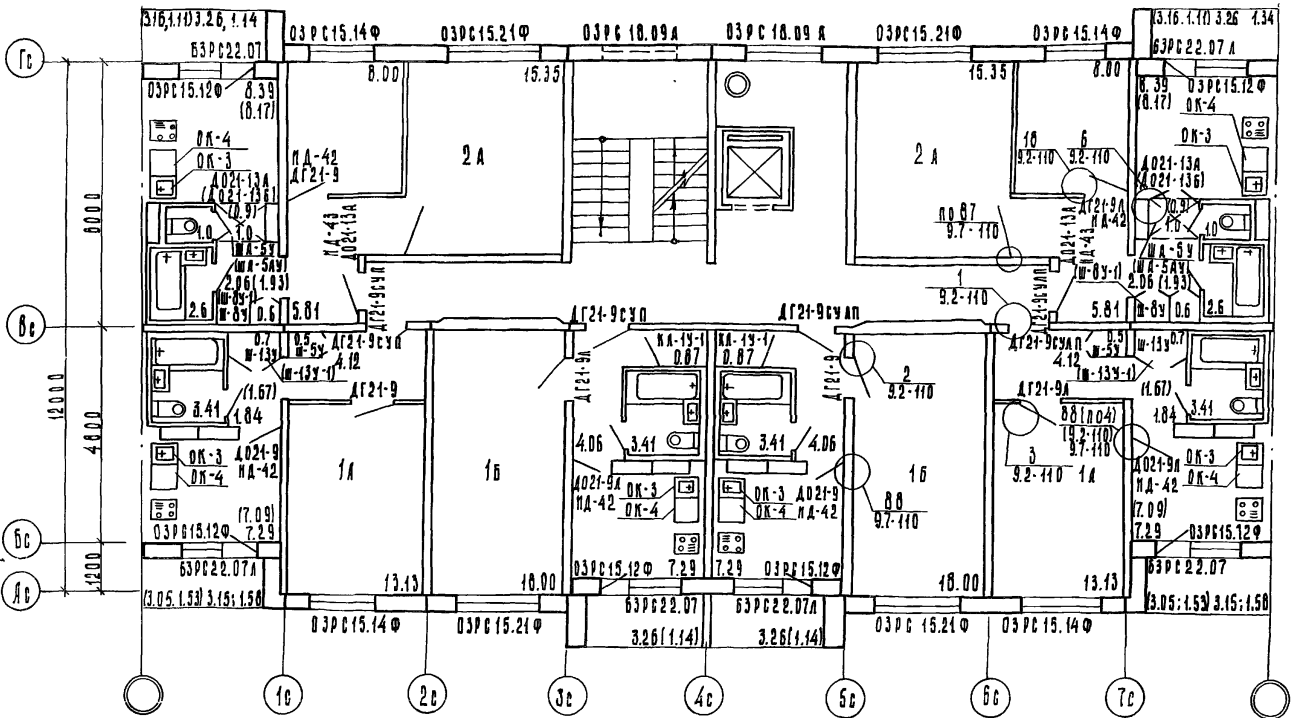
1. Отделка входов, тип-1Д". тип б.д." см. раздел 9.3-110.
2. Обозначения в скобках даны для компоновки бабок-секций с элементом бабкировки 569-8.
3. Фрагмент №2 - планировочное решение со сквозным проходом см. лист АС-37.

НАИМЕНОВАНИЕ	ПОА		ПОКРЫТИЕ	ПОТОЛОК	СТЕНЫ И ПЕРЕГОРОДКИ
	Площадь на этаж, м ²	н/м ² влез. по р. 9.2-110			
Жилые комнаты	86.65	1.2	Дощатое	Улучшенная	Клеевая окраска, обои
Коридоры, диспетчерская	44.08 (43.12)	1.2, 3, 4, 5, 6, 7, 8	Дощатое, полимерные материалы	Клеевая окраска	Масляная окраска в: 1, 3 м
Кухни	39.36 (38.52)				Глазурованная плитка, б/м
Санузлы	18.13	12.13	Керамическая плитка	Масляная окраска	Глазурованная плитка, в: 1, 8 м
Безымянно-анфионы, ванная, душевые, комнаты	60.12	9.11	Мозаичная плитка	Улучшенная	Масляная окраска в: 1, 6 м
Встроенные шкафы, кладовые, антресоли	6.47	детали 1, 2, 3, 4, 5, 6, 7, 8	Дощатое, полимерные материалы	Клеевая окраска	Улучшенная масляная окраска
Мусор камера	9.26	11	Керамическая плитка	Масляная окраска	Глазурованная плитка
Тамбур	2.12			Масляная окраска	Масляная окраска
Лоджии	16.08 (6.58)	11	Керамическая плитка		
Электрощитовая	7.05	10	Асфальтобетонное	Улучшенная клеевая окраска	Масляная окраска в: 1, 6 м
Окна, двери	Масляная окраска за 1 раз				

ПРИВЯЗАН:

125-045/1.2	ч 1	р. 1-1
9-этажная бабок-секция рядовая с одно-двухкомнатными квартирами 1А1А 1Б1Б 2А 2А		
СТАДИЯ	ЛИСТ	ЛИСТОВ
ТР	АС-34	
ПЛАН ОТДЕЛОЧНЫХ РАБОТ 9-ЭТАЖА ПЛАНИРОВОЧНОЕ РЕШЕНИЕ СО СКОЗНЫМ ПРОХОДОМ, ТИП 1Д" И ЭЛЕКТРОЩИТОВОЙ ТИП 11. ИСПОЛНИТЕЛЬ: ЯКШЕВ ИЧ		
КБ ПО ЖЕЛЕЗОБЕТОНУ ИМ. А.А. ЯКШЕВА ГОССТРОЙ РРФ		

КОПИРОВАА: ДРОЗДОВА ИМ. 19.07.11. АРХ. №27643-34



ПРИМЕЧАНИЕ

1. Обозначения в скобках даны для компоновки блок-секций с заменой vloкноровки ЭБ50

Изм. № подл. Подпись и дата Изм. № №

Наименование	Пол		Покрытие	Потолок	Стены и перегородки
	площадь на этаж, м ²	м ² из лоб. дет. по р. 9.2-110			
Жилые комнаты	111.90	1.2	доштатое	Улучшенная	клеевая окраска, ошп
Коридоры	357.6(348.0)	12,3,4,5,6,7,8	доштатое, доштатые материалы	клеевая окраска	масляная окраска н=4,8 м
Кухни	459.4(45.10)				лазеробанная плитка
Ванузы	10.84	12.13	керамическая плитка	масляная окраска	лазеробанная плитка н=4,8 м
Лестнично-лифтовые узлы	46.95	9.11	мозаичная плитка	Улучшенная	масляная окраска н=1,6м
Внутренние шкафы, кладовые, антресоли	7.34 (7.14)	детали 12,3,4,5,6,7,8	доштатое, доштатые материалы	клеевая окраска	улучшенная масляная окраска
Мусорокамера			керамическая плитка	Масляная окраска	лазеробанная плитка
Тамбур				масляная окраска	масляная окраска
Лоджии	19.34 (7.72)	11	керамическая плитка		
Окна, двери			Масляная окраска за один раз.		

125-045/1.2 ч. 1 р. 1-1

9-этажная блок-секция рядовая с одно-двух-комнатными квартирами 1А 1Б 1Б 2А 2Б

Стдия	Инст	Инств
Т.Р.	АС-35	

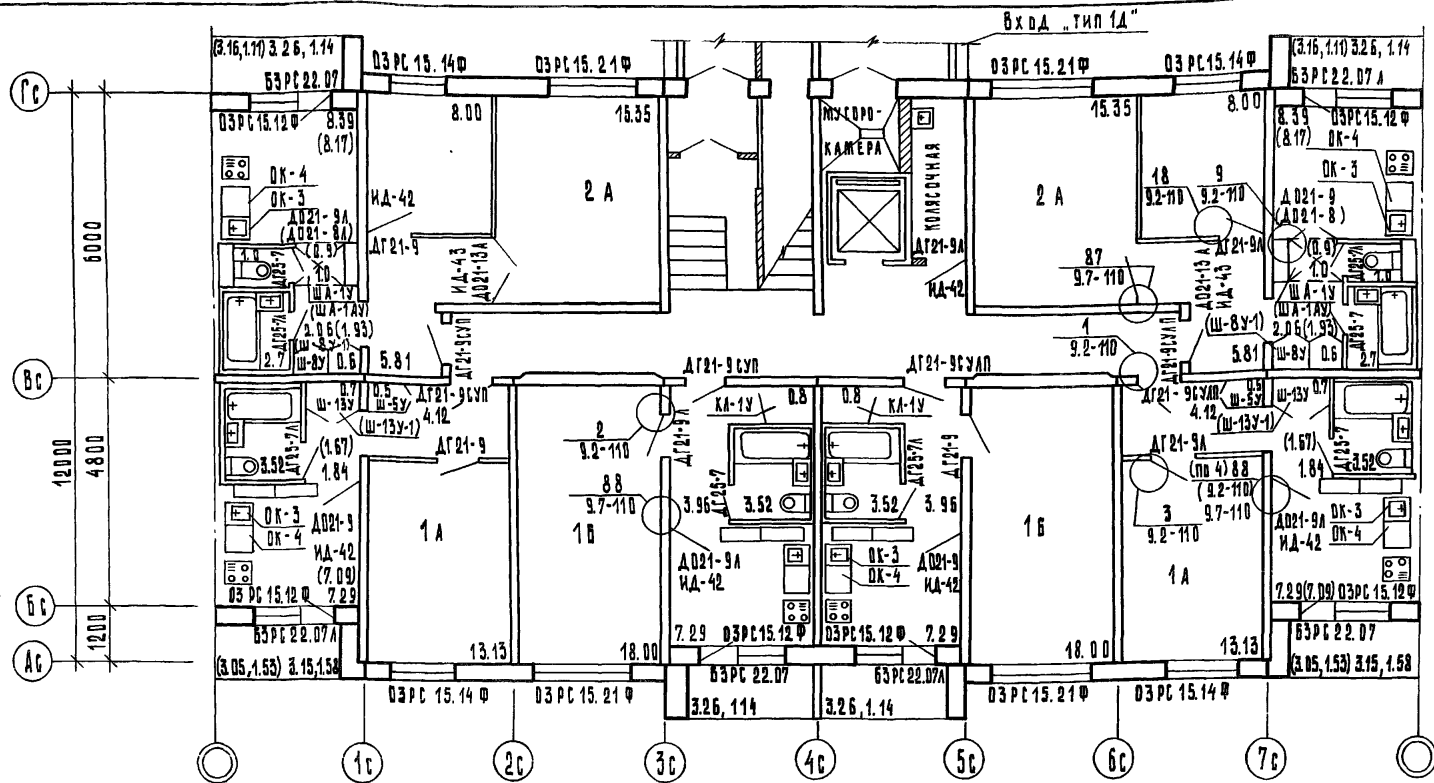
Привязан:

И.В. Д.А. Якушев	<i>Якушев</i>
Л.И.С.С.Р. Бечейко	<i>Бечейко</i>
Р.И. В.И.Р. Мача	<i>Мача</i>
П.Р.В.И.Н. Бечейко	<i>Бечейко</i>
И.В.Р.А.В. В.В.Р.И.Я	<i>В.В.Р.И.Я</i>

План отделочных работ 2-9 этажей. Включены объемы работ по облицовке плиткой

Копировка Бажнова

125-045-36



ПРИМЕЧАНИЯ

1. Отделку входа „тип 1А“ см. раздел 9.3-110
2. Обозначения в скобках даны для компоновки блок-секций с эл-ментом БДКиревки 3Б9-8.

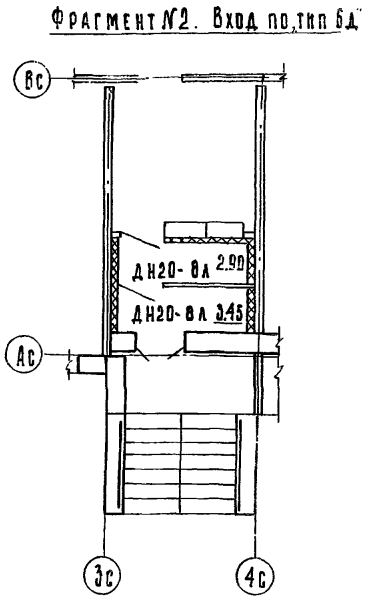
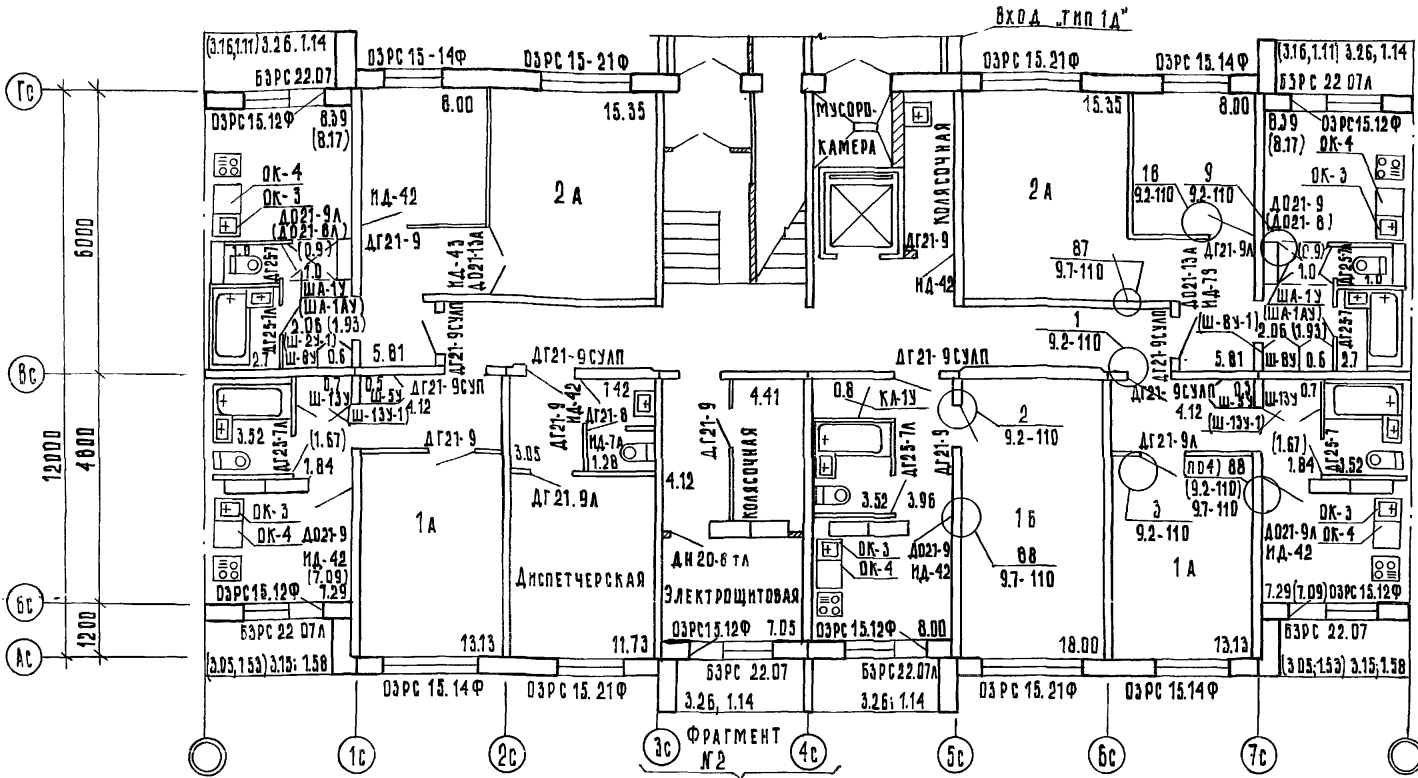
Наименование	Пол		Покрытие	Потолок	Стены и перегородки
	Площадь на этаж м²	Иллюстр. дет. по р. 9.2-110			
Жилые комнаты	104.65	1.2	Дощатое	Улучшенная	Клеевая окраска, обои
Коридоры	33.97(33.01)	1,2,3,4,5,6,7,8	Дощатое, полимерные материалы	Клеевая окраска	Масляная окраска h=1.5 м
Кухни	45.94(45.10)				Глазурованная плитка 0.5 м
Санузлы	19.64	12.13	Керамическая плитка	Масляная окраска	Глазурованная плитка h=1.8 м
Лестнично-лифтовые узлы, колясочная	51.36	9.15	Мозаичная плитка	Улучшенная	Масляная окраска h=1.6 м
Внутренние шкафы, кладовые, антресоли	7.2 (7.0)	детали 1,2,3,4,5,6,7,8	Дощатое, полимерные материалы	Клеевая окраска	Улучшенная масляная окраска
Мусорокамера	2.26	11	Керамическая плитка	Масляная окраска	Глазурованная плитка
Тамбур	2.12	—	—	Масляная окраска	Масляная окраска
Лоджии	19.34(7.72)	11	Керамическая плитка	—	—
Окна, двери	Масляная окраска		3д один раз		

125-DV5/4.2 ч. 1 р. 1-1

9-этажная блок-секция рядовая с одним двухкомнатными квартирами 1А1А1Б1Б 2А2А

ЭВ. ОТД. Якушев И.И.	Инв. №	СТАДИЯ	ЛИСТ	ЛИСТОВ
А. КОНСТРУКТОР Сечейко		ТР	АС-36	
РУК. БРИГ. Мачай		ПЛАН ОТДЕЛОЧНЫХ РАБОТ 1 ЭТАЖА. ПЛАНОВОЕ РЕШЕНИЕ ОСНОВНОЕ С КОЛЕСОМ ТИП 1.		
ПРОВЕРИЛ Сечейко		КБ по железобетону им. А.А. Якушева		
РАЗРАБ. МЕЩЕРЯКОВА		САЛГАВИНЫ, РОССЫПЬЮ.		

ИНС. / ПОДЛ. ПОДПИСЬ И ДАТА ВЗЛ. ИМС. /



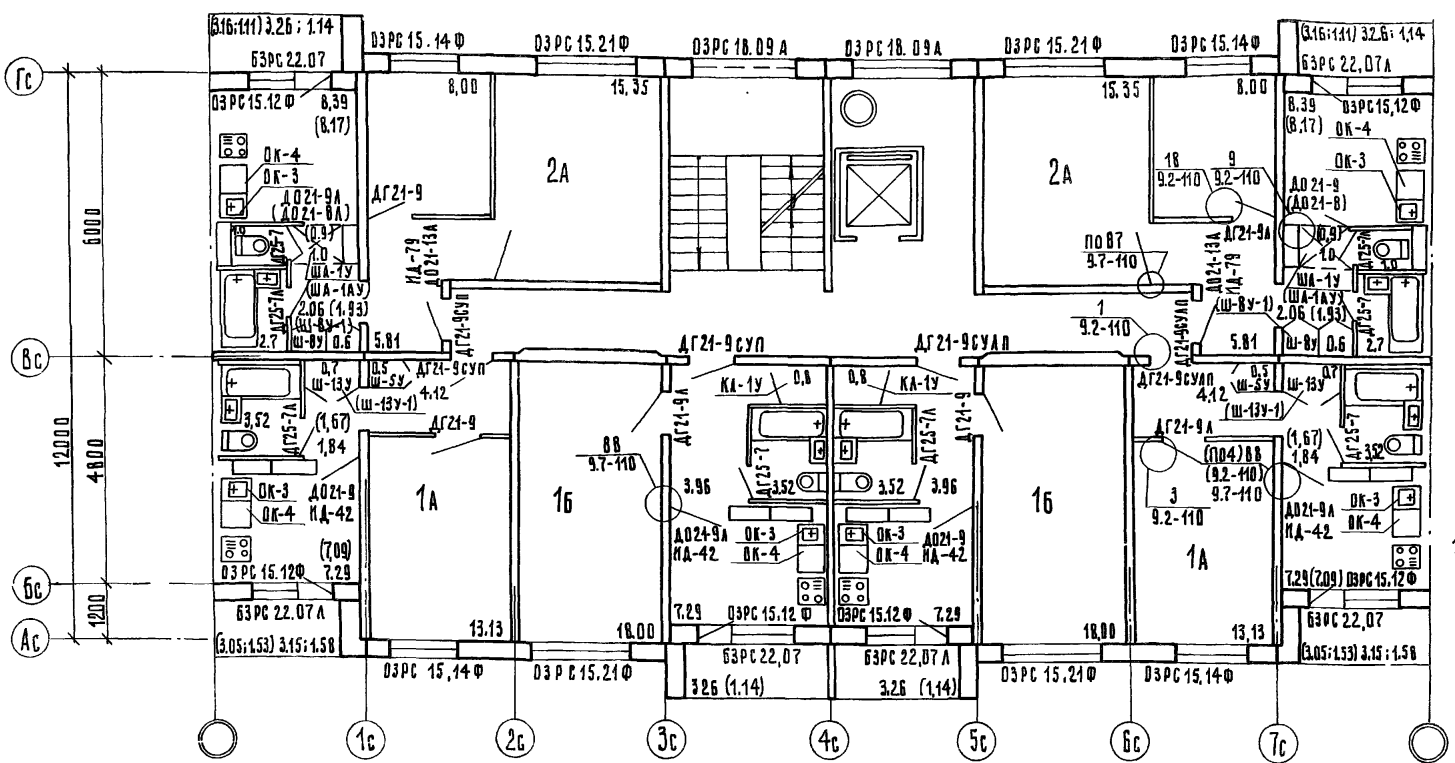
ПРИМЕЧАНИЯ:

1. Обозначения в скобках даны при компоновке блок-секции с элементом блокировки ЭБб-8
2. Отделку входов „тип 1Д“, „тип Б.Д.“ см. раздел 9.3-110

НАИМЕНОВАНИЕ	ПОД		ПОКРЫТИЕ	ПОТОЛОК	СТЕНЫ И ПЕРЕГОРДАКИ
	ПЛОЩАДЬ НА ЭТАЖ, М ²	КОМ. УЗЛОВ ДЕТ. ПО П. 9.2-110			
ЖИЛЫЕ КОМНАТЫ	86.65	1.2	ДОЩАТОЕ	УЛУЧШЕННАЯ КЛЕЕВАЯ ОКРАСКА	КЛЕЕВАЯ ОКРАСКА, 0.60 м
КОРИДОРЫ, ДИСПЕТЧЕРСКАЯ	44.15 (43.19)	1,2,3,4,5,6,7,8	ДОЩАТОЕ ПОЛИМЕРНЫЕ МАТЕРИАЛЫ	КЛЕЕВАЯ ОКРАСКА	МАСЛЯНАЯ ОКРАСКА № 1.6 м
КУХНИ	32.36 (30.52)				ГЛАЗУРОВАННАЯ ПЛИТКА 0.6 м
САЛАЗЫ	20.78	12.13	КЕРАМИЧЕСКАЯ ПЛИТКА	МАСЛЯНАЯ ОКРАСКА	ГЛАЗУРОВАННАЯ ПЛИТКА № 1.6 м
ЛЕСТНИЧНО-ЛИФТОВЫЙ КОМПЛЕКС И ПОДСОС. КОРИДОР	60.12	9.11	Мозаичная ПЛИТКА	УЛУЧШЕННАЯ КЛЕЕВАЯ ОКРАСКА	МАСЛЯНАЯ ОКРАСКА № 1.6 м
ВСТРОЕННЫЕ ШКАФЫ, МАДОНЬЕ, АНТРЕСОЛ	6.4	ДЕТАЛИ 1,2,3,4,5,6,7,8	ДОЩАТОЕ ПОЛИМЕРНЫЕ МАТЕРИАЛЫ	КЛЕЕВАЯ ОКРАСКА	УЛУЧШЕННАЯ МАСЛЯНАЯ ОКРАСКА
МУСОРОКАМЕРА	2.26	11	КЕРАМИЧЕСКАЯ ПЛИТКА	МАСЛЯНАЯ ОКРАСКА	ГЛАЗУРОВАННАЯ ПЛИТКА
ТАМБУР	2.12			МАСЛЯНАЯ ОКРАСКА	МАСЛЯНАЯ ОКРАСКА
АДАЖИП	19.34 (17.72)	11	КЕРАМИЧЕСКАЯ ПЛИТКА	УЛУЧШЕННАЯ КЛЕЕВАЯ	МАСЛЯНАЯ ОКРАСКА № 1.6 м
ЭЛЕКТРОЩИТОВАЯ	7.05	10	АСФАЛЬТОБЕТОН		
ОКНА, ДВЕРИ	МАСЛЯНАЯ ОКРАСКА ЗА 1 РАЗ		ПРИВЯЗАН:		

				125-045 И.2	4.1	Р.1-1
9-ЭТАЖНАЯ БЛОК-СЕКЦИЯ РЯДОВАЯ С ОДНО-ДУХ-КОМНАТНЫМИ КВАРТИРАМИ 1А 1А 1Б 1Б 2А 2А						
Зав. Отд.	ЯКУШЕВ ИЧ					СТАДИЯ ЛИСТ ЛИСТОВ
ГЛАВН. ПРОС.	СЕЧЕ И КО					ТР АС-37
РУК. БРИГ.	МАЧА И					КБ ПО ЖЕЛЕЗОБЕТОНУ ИМ. А.Я. ЯКУШЕВА ГОССТРОЯ РСФСР
ПРОВЕРИЛ	СЕЧЕ И КО					
И.Н.В. ЛУЧ						
РАЗРАБ.	МЕШЕРЯКОВА И.И.					

И.Н.В. ЛУЧ, И.И. МЕШЕРЯКОВА И Д.А.И. ЗУБКОВА И.И.В. ЛУЧ



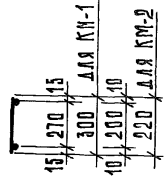
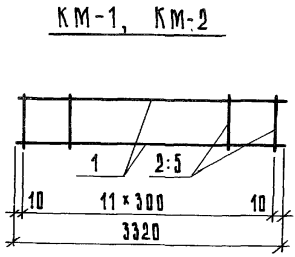
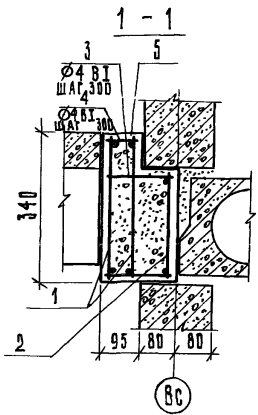
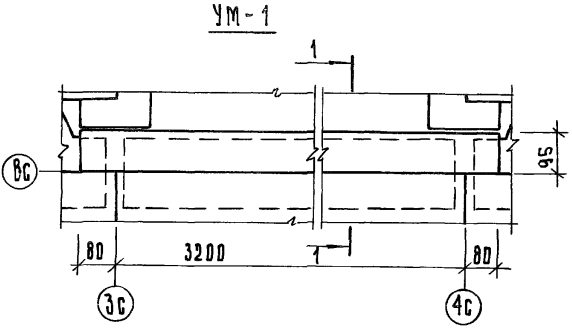
ПРИМЕЧАНИЕ
 1. Обозначения в скобках даны для компоновки блок-секций с элементом блокировки 3Б-В.

НАИМЕНОВАНИЕ	ПОД		ПОКРЫТИЕ	ПОТОЛОК	СТЕНЫ И ПЕРЕГОРДАК
	ПЛОЩАДЬ НАЖИЗН. ЭТАЖ, м ²	КОЛ-ВО ДЕТАЛЕЙ ПО Р. 9.2-110			
Жилые комнаты	111,90	1,2	ДОЩАТКЕ	Улучшенная КЛЕЕВАЯ ОКРАСКА	КЛЕЕВАЯ ОКРАСКА, ОБВИ
Коридоры	35,9 (34,94)	12,3, 4, 5, 6, 7, 8	ДОЩАТКЕ, ПОЛИМЕРНЫЕ МАТЕРИАЛЫ	КЛЕЕВАЯ ОКРАСКА	МАСЛЯНАЯ ОКРАСКА h=1,6 м
Кухни	45,94 (45,10)				ГЛАЗУРОВАННАЯ ПЛИТКА 0,5 м
Санузлы	19,64	12,13	КЕРАМИЧЕСКАЯ ПЛИТКА	МАСЛЯНАЯ ОКРАСКА	ГЛАЗУРОВАННАЯ ПЛИТКА h=1,0 м
ЛЕСТНИЧНО-ЛИФТОВЫЙ УЗЕЛ	45,95	9,11	МОЗАИЧНАЯ ПЛИТКА	УЛУЧШЕННАЯ КЛЕЕВАЯ ОКРАСКА	МАСЛЯНАЯ ОКРАСКА h=1,6 м
ВСТРОЕННЫЕ ШКАФЫ, КАДОВЫЕ АНТРЕСОЛЫ	7,2 (7,0)	ДЕТАЛИ 12,3, 4, 5, 6, 7, 8	ДОЩАТКЕ, ПОЛИМЕРНЫЕ МАТЕРИАЛЫ	КЛЕЕВАЯ ОКРАСКА	УЛУЧШЕННАЯ МАСЛЯНАЯ ОКРАСКА
ЛОДЖИИ	19,34 (7,72)	11	КЕРАМИЧЕСКАЯ ПЛИТКА		
Окна, двери	МАСЛЯНАЯ ОКРАСКА		ЗА ОДИН РАЗ		

125-045 / 1.2	ч. 1	р. 1-1
9-ЭТАЖНАЯ БЛОК-СЕКЦИЯ РЯДОВАЯ С ОДНО-ДУХ-КОМНАТНЫМИ КВАРТИРАМИ 1А 1Б 1В 2А 2Б		
СТАНЦИЯ ЛИСТ	ЛИСТОВ	
Т.Р.	АС-3В	
План отделочных работ 2-9 этажей. Санкабинеты, россыльные		КБ ПО ЖЕЛЕЗОБЕТОНУ ИМ. А.А. ЯКУШЕВА ГОССТРОЯ РСФСР

ПРИВЯЗАН:

Зав. отд. Якушев И.А.
 (Архитектор) Сеченко И.В.
 Рук. бригады Мачай В.И.
 Проверил Сеченко И.В.
 Разработчик Щербакова И.В.



Марка	Поз.	Обозначение	Наименование	Кол.	Масса ед. т	Примечания
УМ-1			СБОРОЧНЫЕ ЕДИНИЦЫ И ДЕТАЛИ			
	1		Каркас КМ-1	2		
	2		Каркас КМ-2	1		
	3		Ø 4В-I ГОСТ 6727-80 L= 140	12		
	4		Ø 4В-I ГОСТ 6727-80 L= 60	12		
			МАТЕРИАЛЫ			
	5		Бетон М200, м ³	0,17		

Выборка стали на один элемент, кг

Марка	Арматурные изделия				Итого
	Сталь А III ГОСТ 5781-82		Сталь В-I ГОСТ 6727-80		
	Ø 6	Ø 4	Ø 4	Ø 6	
УМ-1	4.440		1.188		5.628

Спецификация и выборка стали на одно арматурное изделие

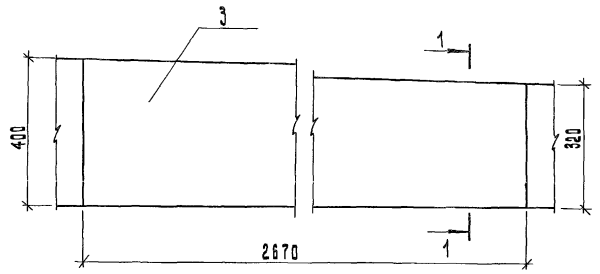
Марка изделия	№ поз.	Ф мм класс	Длина мм	Кол. шт.	Общ. длина	Вес, кг	
						1 поз.	Марки
КМ-1	1	6А III	3320	2	6.640	1.48	1.830
	2	4В I	300	12	3.600	0.35	
КМ-2	1	6А III	3320	2	6.640	1.48	1.740
	5	4В I	220	12	2.640	0.26	

ИЗВ. ПОДЛ. ПОДПИСЬ И ДАТА ИЗМ. ИЛИ Л.

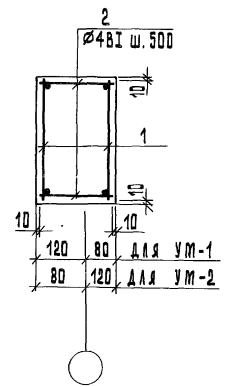
ПРИВЯЗАН:	ЗАДАЧА	ЯКУШЕВИЧ	<i>Л.И.</i>
	РАСЧЕТ	СЕЧЕЙКО	<i>С.С.</i>
	РЪК. БРИГ.	МАЧАН	<i>М.М.</i>
	ПРОВЕРКА	МАЧАН	<i>М.М.</i>
ИИВ. №	РАЗРАБ.	ПУШИНЯ	<i>П.П.</i>

125-045 / 1.2	ч. 1	д. 1-1
9-ЭТАЖНАЯ БЛОК-СЕКЦИЯ РЯДОВАЯ С ОДНО- ДВУХ-КОМНАТНЫМИ КВАРТИРАМИ 1А 1А 1Б 1Б 2А 2А		
СТАДИЯ	ЛИСТ	ЛИСТОВ
ТР	АС-39	
Монолитный участок УМ-1		КБ по железобетону И.М. А. ЯКУШЕВА ГОССТРОЙ РСФСР

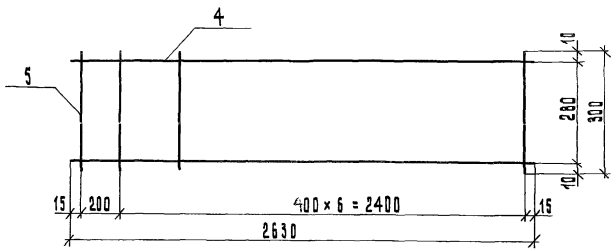
УМ-2 (УМ-3 зеркально)



1-1



КМ-2



Поз. обозн.	Обозначение	Наименование	Кол.	Масса ед., т	Примечание
		СБОРНЫЕ ЕДИНИЦЫ И ДЕТАЛИ			
1		КАРКАС КМ-2	2	0.00076	
2		Ø4 В ГОСТ 6727-80 L=180	12	0.00002	
		МАТЕРИАЛЫ			
3		БЕТОН М 200, м³		0.19	

Выборка стали на один элемент, кг

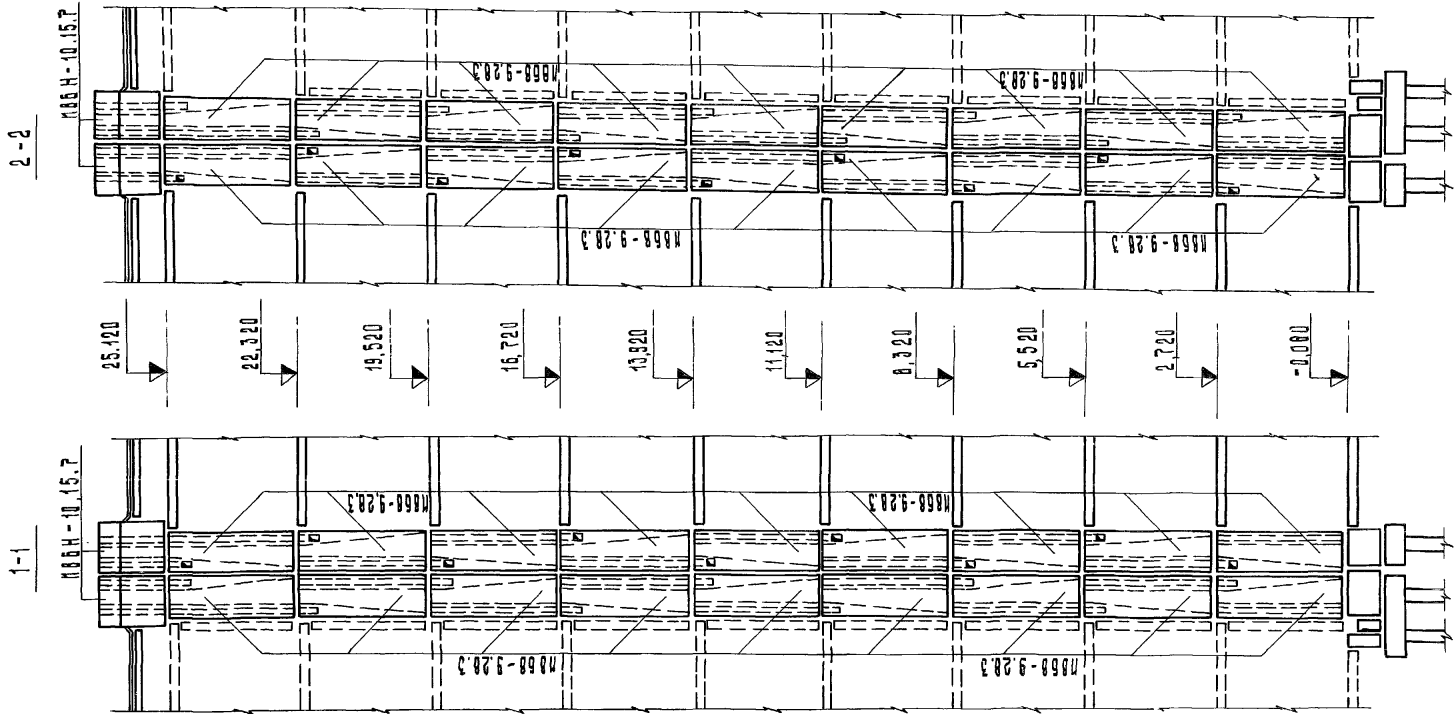
МАРКА	АРМАТУРНЫЕ ИЗДЕЛИЯ	
	Сталь ВГ ГОСТ 6727-53*	Итого
УМ-2, УМ-3	Ø4	1,76
		1,76

СПЕЦИФИКАЦИЯ И РАСХОД СТАЛИ НА ОДНО АРМАТУРНОЕ ИЗДЕЛИЕ

МАРКА ИЗДЕЛИЯ	Поз. обозн.	Сечение	Длина мм	Класс стали	Кол-во шт.	Вес поз. кг	Общ. вес кг	Вес марки кг
КМ-2	4	Ø4	2630	ВГ	2	0.26	0.52	0.76
	5	Ø4	300	ВГ	8	0.03	0.24	

ИВ. МЕ. СОС.А. ПОДАКСЬ И ДАТА 1934 М. ИВ. ИВ. ИВ.

ПРИКЛАЗАН:		125-045/1.2		4.1	р. 1-1
		9-ЭТАЖНАЯ БЛОК-СЕКЦИЯ РАДОВАЯ С ОДНО-ДУХ-КОМНАТНЫМИ КВАРТИРАМИ 1А 1А 1Б 1Б 2А 2А			
		СТАИЯ		ЛИСТ	ЛИСТОВ
		ТР		АС-40	
КМВ. №		МОНТАЖНЫЕ УЧАСТКИ УМ-2, УМ-3		КБ ПО ЖЕЛЕЗОБЕТОНУ ИМ. А.А. ЯКУШЕВА ГОССТРОЯ РСФСР	
		ЗАВ. ОТД. ЯКУШЕВИЧ			
		САМОСТРОИТЕЛЬНЫЙ СЕЧЕИ КО			
		РУК. ОРГ. МАЧАЙ			
		ПРОФ. ОРГ. СЕЧЕИ КО			
		РАЗРАБ. МЕЩЕРЯКОВА			



ИЗДАНИЕ: 1985 г. П. Д. А. И. А.

105-045/1.2		Ч. 1	Р. 1-1
9-этажная блок-секция рядовая с одно-двух-комнатными квартирами 1А 1А 1Б 1Б 2А 2А			
ПРИБАВЛЕНИЕ:		СТАДИЯ	ЛИСТ
		Т.Р.	АР-42
РАЗВЕРТКА ВЕНТИЛЯЦИОННЫХ БЛОКОВ		КБ по железобетону им. А.А. ЯКУШЕВА ГОССТРОЯ РСФСР	
КОПИРОВАЛА: АБЛЭАНА		АРХ. N27643-42	

ЗАВ. ОТД.	ЯКУШЕВ А.Ч.	<i>Якушев</i>
А. КОНСТ. ПР.	ВЕЧЕРКО	<i>Вечерко</i>
Р.К. В.Р.П.	ХРУСТАЛЕВА	<i>Хрусталева</i>
ПРОВЕРИЛ	МЕШЕРЯКОВА	<i>Мешерякова</i>
ИЗДАТЕЛЬСТВО	ПРОЕКТИРОВАНИЕ	<i>Проект</i>

Основные положения по производству строительно-монтажных работ смотри общие данные листы АС-4, АС-9
 В дополнение к основным правилам необходимо выполнять следующие требования:

1. Методы производства работ.

Монтаж конструкций надземной части здания осуществляется при помощи башенных кранов марки КБ-160.2, КБ-405.2, КБ-503. Монтаж основных сборных элементов надземной части следует выполнять непосредственно с транспортных средств. Монтаж балконных плит, элементов лестниц и других доборных изделий производится производить с открытого склада, расположенного в зоне действия крана.

Монтаж вертикальных элементов выполняется свободным или ограниченно-свободным методами, при свободном методе монтажа временное закрепление и выверка стеновых элементов производится при помощи подкосов. Ограниченно-свободный метод монтажа предусматривает применение отдельных или групповых приспособлений (орцентры, фиксаторы, шаблоны и связи).

Для монтажа стеновых панелей свободным методом применяются подкосы с вертикальным устройством. Верхний край подкоса закрепляется за монтажную петлю стеновой панели, а нижним краем - за захват, установленный в технологическое отверстие панели перекрытия.

Подъем стеновых панелей должен производиться при помощи траверс.

Стропильная панель перекрытия производится за захваты закрепляемые в технологических отверстиях.

Монтаж балконных плит осуществлять с применением поддерживающих монтажных стоек.

Перед монтажом панелей перекрытия следует поднять на этаж и разложить в помещениях пакеты и контейнеры с материалами, полуфабрикатами и деталями для выполнения последующих общестроительных и специальных работ.

II. Производство работ в зимних условиях

При производстве работ в зимних условиях необходимо руководствоваться главой СНиП III-15-76 а также действующими инструкциями, рекомендациями и специальными указаниями проекта. Для обеспечения твердения в зимних условиях растворов и бетонов, содержащие приготавливаются с противоморозными добавками, кроме этого при необходимости может производиться, с дополнительными внутренним обогрев помещений, в качестве противоморозных добавок в процессе приготовления растворов и бетонов следует применять нитрит натрия (NaNO2), комплексную добавку НКМ (нитрат кальция - мочевины); поташ (K2CO3) и совмещенную добавку поташа с нитритом натрия.

Применение противоморозных добавок нитрита натрия рекомендуется при температуре наружного воздуха до -15°C, комплексной добавки НКМ - до -20°C поташа и совмещенной добавки нитрита натрия с поташом - до -30°C.

Количество противоморозных добавок назначается исходя из среднесуточной температуры по прогнозам на декаду в соответствии с Руководством по возведению каменных и полнотелых конструкций зданий повышенной этажности в зимних условиях Москва 1978 г. ЦНИИСК им. В.А. Кучеренко.

При сдаче здания в эксплуатацию должно быть документально подтверждено достижение раствором и бетоном проектных марок.

Расстилание растворов в горизонтальные швы следует производить непосредственно перед установкой элементов. Требуемая прочность раствора приведена в таблице 5 на листе АС-7.

При возведении домов в зимних условиях необходимо строго соблюдать правила пожарной безопасности техники безопасности и соблюдать меры, противодействующие взрывоопасности.

Привязан:

						125-045/1.2	ч. 1	р. 1-1	
						9этажная блок-секция рядовая с одно-двухкомнатными квартирами 1а 1а 1б 1б 2б 2б			
							Стадия	Лист	Листов
								АС-43	
						Основные положения по производству строительно-монтажных работ (дополнение)			
						КБ по железобетону им. А.А. Якушева			

Зав. отд. Якушев В.И.
 Главнопроектировщик Вас.
 Руч.вр. Хрестин В.И.

Копирован: Дроздова Формат 12г

