

УДК 662.753:543.544

Группа Б19

ОТРАСЛЕВОЙ СТАНДАРТ

ОСТ 1 01140-86

ТОПЛИВА ДЛЯ ДВИГАТЕЛЕЙ

На 7 страницах

Хроматографический метод

определения растворенного кислорода

Введен впервые

ОКСТУ 7509; 0209

Распоряжением Министерства от 22 сентября 1986 г. № 298-06
срок введения установлен с 1 июля 1987 г.

Несоблюдение стандарта преследуется по закону

Настоящий стандарт устанавливает метод определения объемной доли растворенного кислорода до 6,0 % в жидких углеводородных топливах для двигателей.

Метод предназначен для оценки точностных характеристик соответствующих устройств и приборов и для научно-исследовательских целей.

Издание официальное

ГР 8388706 от 03.12.86

Перепечатка воспрещена



№ инв.

№ изв.

5522

Илл. № дубликата

Илл. № подлинника

1. АППАРАТУРА И РЕАКТИВЫ

1.1. Для проведения испытания применяют следующую аппаратуру и реактивы:

- хроматограф типа Газохром-3101 с детектором по теплопроводности или любой другой с аналогичными характеристиками;
- шприц медицинский объемом 1 см³;
- шприц медицинский объемом 5 см³ по ГОСТ 22967-82;
- иглы для медицинских шприцев;
- устройство ввода проб газа, выделяемого из жидкости, в хроматограф (в дальнейшем изложении - устройство); устройство приведено на черт. 1;
- печь муфельная, обеспечивающая нагрев от 200 до 300 °С;
- эксикатор по ГОСТ 25336-82;
- барометр метеорологический МВЗ-2-0,4 по ГОСТ 23696-79;
- секундомер по ГОСТ 5072-79;
- медицинские зажимы;
- трубки из вакуумной резины;
- фарфоровая ступка;
- цеолит СаА или NaX;
- гелий высокой чистоты.

2. ПОДГОТОВКА К ИСПЫТАНИЮ

2.1. Подготовка сорбента

2.1.1. Сорбент размельчают в фарфоровой ступке, отсеивают фракцию зерен размером 0,25 - 0,50 мм.

2.1.2. Выделенную фракцию сорбента прокаливают в муфельной печи при температуре 250-300 °С в течение 5 ч, охлаждают в эксикаторе до 25-30 °С и засыпают в колонку хроматографа.

Регенерацию проводят в аналогичных условиях.

2.2. Подготовка хроматографа

2.2.1. Хроматограф должен быть поверен в соответствии с ГОСТ 8.513-84 и ГОСТ 8.485-83.

2.2.2. Определяют объем байпасной (обводной) линии вместе с дозированным объемом по формуле:

$$V = \frac{10^{-6} P V_1}{P_1 - P}, \quad (1)$$

где V - объем байпасной линии вместе с дозированным объемом, м³;
 P - атмосферное давление, Па (кгс/см²);

№ изм
№ изм

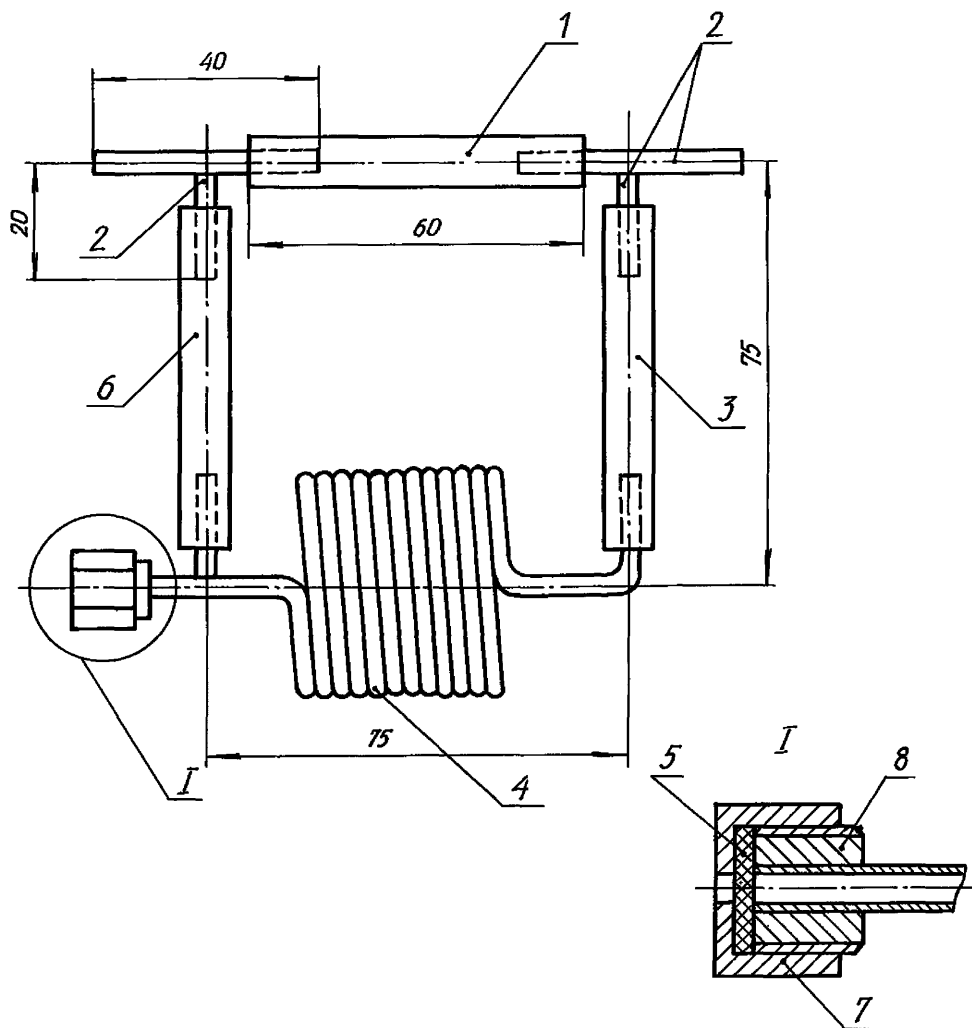
5522

Инв. № дубликата

Инв. № подлинника

V_1 - рабочий объем пробоотборника, равный 5 см^3 ;

P_1 - рабочее давление на входе хроматографа, Па (кгс/см^2);



1, 3, 6 - трубки из вакуумной резины; 2 - металлические трубки из нержавеющей стали диаметром 3 мм; 4 - трубка с дозированным объемом газа-носителя; 5 - мембрана из вакуумной резины; 7 - накидная гайка М12х1; 8 - штуцер М12х1

Черт. 1

№ изм.
№ изв

5522

Инв. № дубликата
Инв. № подлинника

Определение объема байпасной линии вместе с дозированным объемом необходимо для того, чтобы при присоединении пробоотборника (шприца) к узлу ввода пробы газ-носитель, находящийся в дозированном объеме, равномерно распределился в системе "дозированный объем - пробоотборник" до давления, равного давлению окружающей среды, и чтобы поршень шприца находился на отметке шкалы, показывающей его полный объем.

2.2.3. При оборудовании хроматографа устройством все соединительные трубки в газовой линии устройства должны иметь внутренний диаметр такой же, как и в газовой линии хроматографа или близкий к нему, а пережимные трубки должны быть из вакуумной резины.

2.2.4. Принципиальная газовая схема подсоединения устройства к хроматографу приведена на черт. 2.

2.2.5. Устанавливают в хроматограф разделительные колонки длиной 1,5 - 2,0 м и внутренним диаметром 2-4 мм.

2.2.6. Устанавливают в колонке хроматографа расход газа-носителя $(2-5) \cdot 10^{-3} \text{ м}^3/\text{ч}$.

2.2.7. Температуру термостата колонок устанавливают $20 \dots 50 \text{ }^\circ\text{C}$.

2.2.8. Проверяют на герметичность хроматограф совместно с устройством согласно инструкции по эксплуатации хроматографа.

2.2.9. Проводят градуировку хроматографа атмосферным воздухом, считая объемную долю кислорода в воздухе $C_{O_2} = 20,95 \%$. Шкалу регистратора устанавливают в положение, при котором высота пиков укладывается не менее чем на $2/3$ ширины диаграммной ленты. Скорость протяжки устанавливают такой, при которой площадь пиков составляет не менее 400 мм^2 .

2.2.10. Перекрывают короткозамкнутую линию, пережимая зажимом трубку 1 (см. черт. 1).

2.2.11. Прокалывают резиновую мембрану 5 в узле ввода пробы и вводят шприцем в трубку дозированный объем $0,1 \text{ см}^3$ воздуха.

2.2.12. Отсоединяют шприц от узла ввода пробы. На ленте потенциометра выписываются пики, площади которых пропорциональны объемным долям кислорода и азота в пробе.

2.2.13. Аналогично вводят дозированный объем $0,2$ и $0,3 \text{ см}^3$ воздуха. Воздух подают в хроматограф 2-3 раза для каждого объема. При отсутствии расхождения в площади пиков более 3 % от меньшего результата проводят расчет количества кислорода во вводимых объемах и строят градуировочную характеристику

$$S_{\text{пика}} = f(A_{O_2}),$$

где $S_{\text{пика}}$ - площадь полученного на ленте потенциометра пика кислорода, мм^2 ;

№ изм.

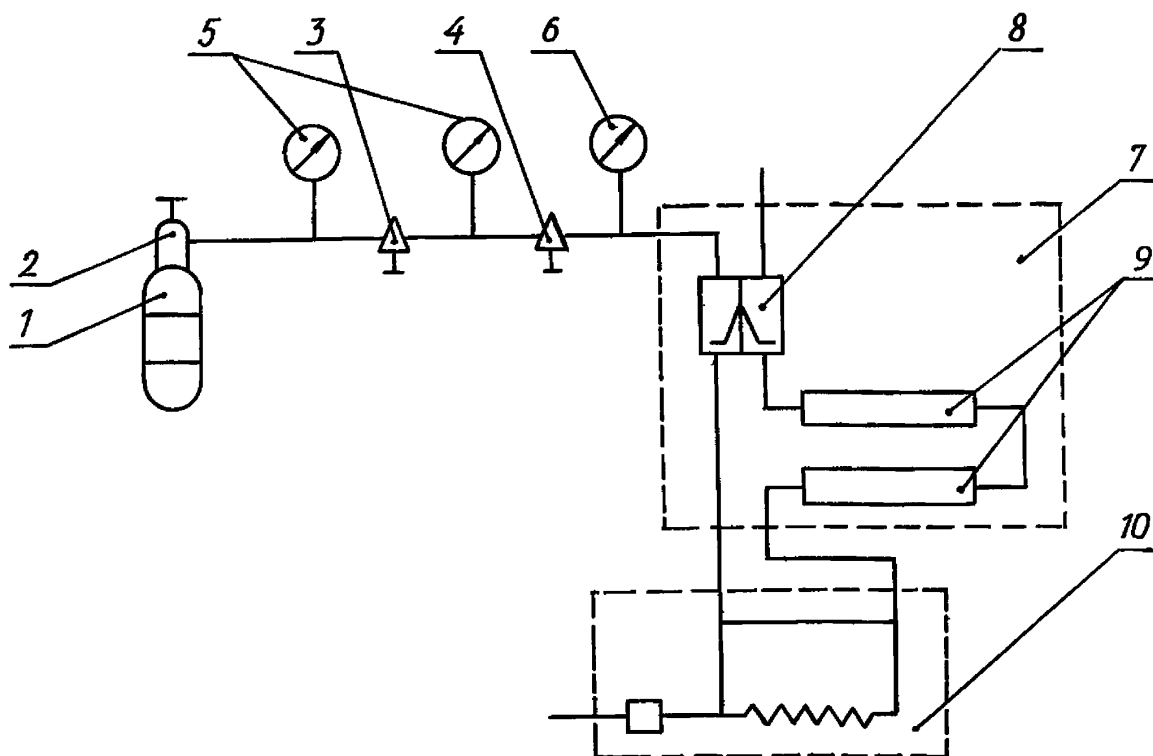
№ изв

5525

Инв. № дубликата

Инв. № подлинника

A_{O_2} - объемная доля растворенного кислорода в пробе топлива, %.



1 - корпус баллона с газом-носителем; 2 - горловина баллона с вентилем;
3 - редуктор высокого давления, 0,6-15 МПа (6-150 кгс/см²); 4 - редуктор
низкого давления, 0,15-0,6 МПа (1,5 - 6 кгс/см²); 5 - манометр кл. 4;
6 - манометр кл. 0,6; 7 - хроматограф; 8 - детектор теплопроводности; 9 - раз-
делительные колонки; 10 - устройство ввода проб газа

Черт. 2

Объемная доля растворенного кислорода в топливе определяется по формуле

$$A_{O_2} = K P_{атм} V_{пр.в} , \quad (2)$$

где K - коэффициент пропорциональности, $K = \frac{C_{O_2} K_1}{P_{ст} V_{пр.п}}$;

K_1 - коэффициент, учитывающий неполное выделение кислорода из пробы
топлива при анализе, 1,06;

C_{O_2} - объемная доля кислорода в воздухе при стандартном атмосферном
давлении, %;

$P_{ст}$ - стандартное атмосферное давление, Па (кгс/см²);

$P_{атм}$ - атмосферное давление, Па (кгс/см²);

$V_{пр.в}$ - объем пробы воздуха при градуировке, см³;

$V_{пр.п}$ - объем пробы топлива, необходимый для анализа, см³.

№ изм.
№ изм.

5522

Инв. № дубликата

Инв. № подлинника

3. ПРОВЕДЕНИЕ ИСПЫТАНИЯ

3.1. Перед началом испытания газ-носитель пропускают по байпасной линии, при этом короткозамкнутую линию, образованную трубкой 1, перекрывают зажимом (см. черт. 1).

3.2. Отбирают 1 см^3 пробы топлива медицинским шприцем объемом 5 см^3 .

3.3. Перекрывают байпасную линию, пережимая зажимом трубку 3, и через 2-4 с пережимают зажимом трубку 6.

3.4. Открывают короткозамкнутую линию.

3.5. Иглой, соединенной со шприцем и согнутой под углом $(90 \pm 10)^\circ$, прокалывают резиновую мембрану устройства, при этом шприц должен находиться в вертикальном положении.

3.6. После выравнивания давлений в дозированном объеме и шприце в течение 5 с последний поворачивают в горизонтальное положение (во избежание попадания топлива в линию хроматографа) и выдерживают в течение 1 мин, легко встряхивая.

3.7. Перекрывают короткозамкнутую линию, пережимая зажимом трубку 1, и открывают байпасную линию, отпуская зажим на трубке 3.

3.8. Поворачивают шприц вниз на 90° (в верхней части его находится газ, в нижней - анализируемое топливо).

3.9. Подают газовую фазу из шприца в трубку с дозированным объемом.

3.10. Отсоединяют иглу со шприцем от устройства.

3.11. Открывают байпасную линию, отпуская зажим на трубке 6.

3.12. После выписывания пиков кислорода и азота на ленте потенциометра анализ повторяют по пп. 3.1...3.11 по получения расхождений между двумя последовательными определениями площадей пиков кислорода не более 3 % от меньшего результата.

4. ОБРАБОТКА РЕЗУЛЬТАТОВ

4.1. Объемное содержание растворенного в топливе кислорода определяют по полученному значению площади пика и графику градуировочной характеристики.

За результат испытания принимают среднее арифметическое результатов двух принятых по п. 3.12 определений.

4.2. Абсолютная погрешность определения содержания кислорода в топливе с доверительной вероятностью 0,95 не должна превышать $\pm 0,44$ % объемных долей.

№ изм.
№ изв.

522

Инв. № дубликата
Инв. № подлинника

ЛИСТ РЕГИСТРАЦИИ ИЗМЕНЕНИЙ

№ изм.	Номера страниц				Номер "Изв. об изм."	Подпись	Дата	Срок введения изменения
	изме- ненных	замене- нных	новых	ангу- лкро- ванных				

Ив № дубликата

Ив № подлинника

3522