

ТИПОВОЙ ПРОЕКТ  
0901 - 9 - 18.1.87

ФИЛЬТРЫ-ПОГЛОТИТЕЛИ  
ДЛЯ РЕЗЕРВУАРОВ ЧИСТОЙ ВОДЫ  
ЕМКОСТЬЮ ОТ 2500М<sup>3</sup> ДО 4600М<sup>3</sup>

ВАРИАНТ С КЛАПАНАМИ

АЛЬБОМ IV

СТРОИТЕЛЬНЫЕ ИЗДЕЛИЯ

Госстрой СССР

Тбилисский филиал

ЦИТП

Типовой продукт /сериал/

№ 0904-9-11.6.04

Заказ № 504

Цена 1 руб. 60 коп.



Тираж 1500

Дата 24 04 1984

ТИПОВОЙ ПРОЕКТ  
0901-9-18.1.87  
ФИЛЬТРЫ-ПОГЛОТИТЕЛИ  
ДЛЯ РЕЗЕРВУАРОВ ЧИСТОЙ ВОДЫ  
ЕМКОСТЬЮ ОТ 2500 м<sup>3</sup> ДО 4600 м<sup>3</sup>  
ВАРИАНТ С КЛАПАНАМИ

АЛББОМ IV

РАЗРАБОТАН ПРОЕКТНЫМ ИНСТИТУТОМ  
ТИПРОКМШУНЕДОКНАЛА

ГЛАВНЫЙ ИНЖЕНЕР ИНСТИТУТА   
ГЛАВНЫЙ ИНЖЕНЕР ПРОЕКТА 

ХАЗИКОВ Н.С.  
РОМАНОВА Т.Х.

УТВЕРЖДЕН И ВВЕДЕН В ДЕЙСТВИЕ  
МИНЖИЛКОМХОЗОМ РСФСР

ПРИКАЗОМ N 12-ТА ОТ 16 ОКТЯБРЯ 1987 Г.

## СОДЕРЖАНИЕ АЛЬБОМА

ОБОЗНАЧЕНИЕ	НАИМЕНОВАНИЕ	Стр.
	<u>ИЗДАНИЯ</u> <u>МАРКИ</u> <u>КЖИ</u>	
КЖИ1	СОДЕРЖАНИЕ АЛЬБОМА	2
КЖИ2	ТЕХНИЧЕСКИЕ УСЛОВИЯ	3
КЖИ3	ПЛАТА ПЕРЕКРЫТИЯ 1П1-4АПГ-2	4
КЖИ3-01	ПЛАТА ПЕРЕКРЫТИЯ 1П1-4АПГ-2	4
КЖИ3-02	ПЛАТА ПЕРЕКРЫТИЯ 1П1-4АПГ-2	4
КЖИ3-03	ПЛАТА ПЕРЕКРЫТИЯ 1П1-4АПГ-2	4
КЖИ4	ПЛАТА ПЕРЕКРЫТИЯ 1П3-4АПГ-2	5
КЖИ5	ИЗДАНИЕ ЗАКАДНОЕ МН-1	5
КЖИ6	СЕТКА АРМАТУРНАЯ С-1	6
КЖИ7	РЕШЕТКА Р-1	6
КЖИ8	КАРКАС ПРОСТРАНСТВЕННЫЙ КР-1	7
КЖИ9	КАРКАС ПЛОСКИЙ Кр-1	7
КЖИ10	ИЗДАНИЕ ЗАКАДНОЕ МН-2	8
КЖИ11	ИЗДАНИЕ ЗАКАДНОЕ МН-3	8
КЖИ12	ИЗДАНИЕ ЗАКАДНОЕ МН-4	9
КЖИ13	КОЛЬЦО	9
КЖИ14	ИЗДАНИЕ ЗАКАДНОЕ МН-5	10
КЖИ15	КОЛЬЦО	10
КЖИ16	ДЕРЕВЯННАЯ КРЫШКА $\phi$ 1600	11
КЖИ17	ДЕРЕВЯННАЯ КРЫШКА 1600x1400	11
КЖИ18	КОЛЬЦО СТЕНОВОЕ КЦ15-6,А"	12

ОБОЗНАЧЕНИЕ	НАИМЕНОВАНИЕ	Стр.
	<u>ИЗДАНИЯ</u> <u>МАРКИ</u> <u>МО</u>	
МО124-00-00-00СБ	РЕШЕТКА $\phi$ 1410	13
	СБОРОЧНЫЙ ЧЕРТЕЖ	
МО124-00-00-00	РЕШЕТКА $\phi$ 1410	14
МО124-00-00-01	ХОМУТ	14
МО124-01-00-00	РЕШЕТКА	15
МО127-00-00-00СБ	РЕШЕТКА 1150x1450	16
	СБОРОЧНЫЙ ЧЕРТЕЖ	
МО127-00-00-00	РЕШЕТКА 1150x1450	17
МО127-00-00-01	ПЛАНКА	17
МО127-01-00-00	РЕШЕТКА	18
МО127-00-00-02	ПЛАНКА	18
МО127-01-00-00СБ	РЕШЕТКА	19
	СБОРОЧНЫЙ ЧЕРТЕЖ	

		ТП 0901-9-18.187 КЖИ-1	
И. КОНТР.	РОТЕНЗЕЛЕН	<i>Е.П.</i>	
ПРОБЕР.	РОТЕНЗЕЛЕН	<i>Е.П.</i>	
СТ. ИНЖ.	ВАСОВА	<i>В.А.</i>	
Г.П.	ЗАКУБАНСКИЙ	<i>В.П.</i>	
НАЧ. ОТД.	СОРОКИН	<i>В.С.</i>	
СОДЕРЖАНИЕ АЛЬБОМА			СТРАНИЦА АЛСТ АЛСУОВ Р 1 1 ГИПРОКОММУНВОДОКАНАЛ г. МОСКВА

1. Арматурные изделия (каркасы, сетки) изготавливать при помощи компактной точечной электросварки с прибаркой стержней во всех точках пересечения. Приварку стержней и к полосовой и уголкового стали производить при помощи дуговой электросварки электродами типа Э-42А сплошным двухсторонним швом.

2. Объединение плоских каркасов в пространственные каркасы необходимо производить в кондукторах при помощи электросварных клещей.

3. Изготовление и приемку арматурных изделий следует осуществлять в соответствии с требованиями следующих нормативных документов:

- ГОСТ 14092-85 «Соединения сварные арматуры железобетонных изделий и конструкций. Контактная и ванная сварка. Основные типы и конструктивные элементы»
- ГОСТ 5781-82\* «Сталь горячекатанная для армирования железобетонных конструкций»
- ГОСТ 5264-80 «Швы сварных соединений. Ручная электродуговая сварка. Основные типы и конструктивные элементы»

ИНВ. № подл. Подпись и дата Взам. инв. №

				ТП 0901-9-18.1.87 ТУ КЖИ-2			
И. контр.	Ротенштейн	БМ		Технические условия.	Станд.	Лист	Листов
Проект.	Ротенштейн	БМ			Р	1	1
Эт. инж.	Власов	ВЛ			Гипрокоминвудклина		
ГМП	Экучанский	БМ			г. Москва		
НАЧ. отд.	Сорокин	СЗ					

Рис. 1

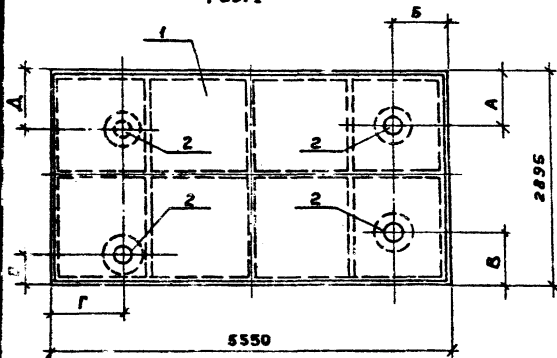
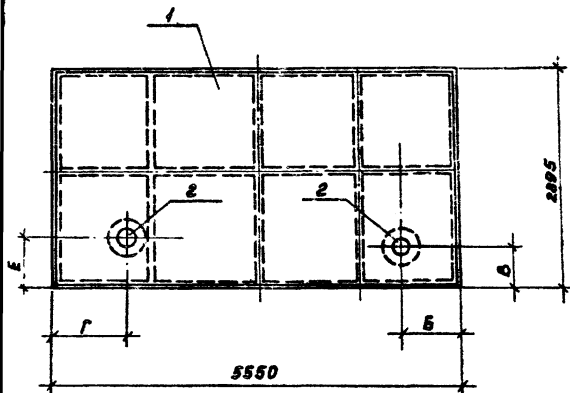


Рис. 2



Код	Знач. №3	Обозначение	Наименование	Кол. на исполнение КЖЗ			Примечание
				-	01	02	
<u>Сборочные единицы</u>							
К3	1	1.442.1-1.14.000	Плита перекрытия ИИ-4АЭТ	1	1	1	1
К4	2	КЖ.И-5	Изделие закладное ИИ-1	4	2	4	2

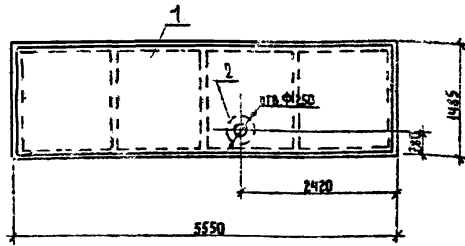
Обозначение	Марка	Рис	А мм	Б мм	В мм	Г мм	Д мм	Е мм
КЖИ-3	ИИ-4АЭТ-а	1	280	760	280	1270	830	400
- 01	ИИ-4АЭТ-Б	2	—	760	280	1270	—	340
- 02	ИИ-4АЭТ-В	1	300	760	280	1300	830	400
- 03	ИИ-4АЭТ-Г	2	—	760	280	1300	—	340

Ведомость расхода стали на элемент, кг

Марка элемента	Изделия закладные				Всего
	Арматура класса А I		Прекат марки		
	Вот 3 кл 2		Рост		
	φ12	Утого 100мм	Утого	Утого	
ИИ-4АЭТ а, в	512	512	528	59.6	64.72
ИИ-4АЭТ б, г	250	256	298	29.0	32.36

ИИ. № тех. (объем, и дата введ. инт. №2

		ТН 0901-9-18.1.87	КЖИ-3		
		Плиты перекрытия ИИ-4АЭТ а; ИИ-4АЭТ б; ИИ-4АЭТ в; ИИ-4АЭТ г	Объем	Масса	Масштаб
			Р	4730	1:50
И.Контр. Ротенштейн			Лист: 1 из 10		
Провер. Ротенштейн			Испрокоммунпроектная г. Москва		
Ст. инж. Власова					
ГМП Закубанский					
Нач. отд. Сорокин					



Ведомость расхода стали на дополнительные закаладные детали, кг

Марка элемента	Изделия закаладные				
	Арматура класса АII		Прокат марки ВСт3 кп2		Всего
	ГОСТ 5781-82*		ГОСТ 103-76		
	Ф12	Диаметр	Сорта	Виды	
103-4А IV-a	1,28	1,28	14,9	14,9	

Формат	Зона	Пор.	Обозначение	Наименование	Кол.	Примечание
				<u>Документация</u>		
			1442.1-11 2.00.0	Сборочный чертеж		
				<u>Сборочные единицы</u>		
А3	1			Плита перекрытия 103-4А IV-a	1	
А4	2		КЖИ-4	Изделие закаладное МН-1	1	

ТЛ 0901-9-18.1.87 КЖИ-4

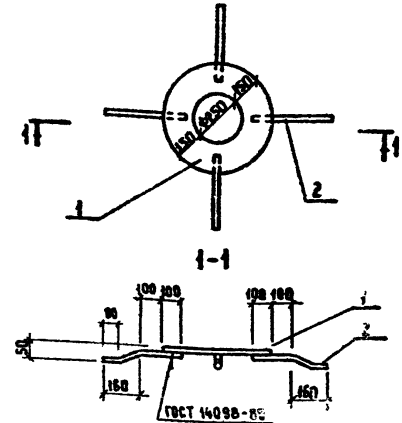
Плита перекрытия 103-4А IV-a

Сталь: А II Масса: 1:50

Лист: 1 из 1

ИПРОКОМ-ИНВОДОКАНАЛ г. Москва

И. КОМП. РОТЕНШТЕЙН  
 ПРОЕКТА. РОТЕНШТЕЙН  
 СЛ. ИНЖ. ВАСОВА  
 Л. П. ЗАХАРОВСКИЙ  
 НАЧ. ОТД. БОРОКНИ



Формат	Зона	Пор.	Обозначение	Наименование	Кол.	Примечание
				<u>Документация</u>		
			КЖИ-2 ТУ	Технические условия		
				<u>Детали</u>		
Б3	1		КЖИ-5.1	Подола ВСт3 кп2 ГОСТ 5781-82* Р-550	1	14,5 кг
Б4	2		КЖИ-5.2	А-II-12 ГОСТ 5781-82* Р-360	4	0,32 кг

ТЛ 0901-9-18.1.87 КЖИ-5

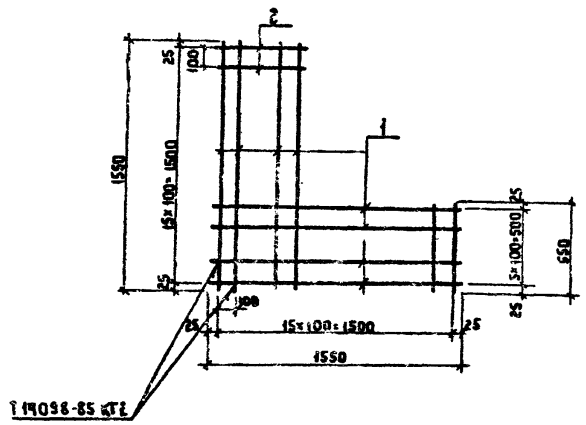
Изделие закаладное МН-1

Сталь: А II Масса: 1:20

Лист: 1 из 1

ИПРОКОМ-ИНВОДОКАНАЛ г. Москва

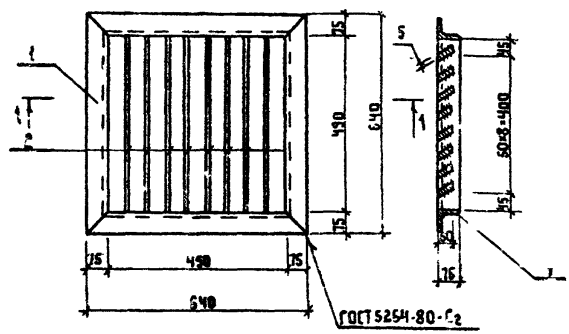
И. КОМП. РОТЕНШТЕЙН  
 ПРОЕКТА. РОТЕНШТЕЙН  
 СЛ. ИНЖ. ВАСОВА  
 Л. П. ЗАХАРОВСКИЙ  
 НАЧ. ОТД. БОРОКНИ



ФОРМАТ	ЗОНА	ПОЗ.	ОБОЗНАЧЕНИЕ	НАИМЕНОВАНИЕ	КОД.	ПРИМЕЧАНИЕ
				<u>Документация</u>		
			КЖИ-2 ТУ	ТЕХНИЧЕСКИЕ УСЛОВИЯ		
				<u>Детали</u>		
Б4	1		КЖИ-6.1	А-И 40 ГОСТ 5101-82 С-1550	12	0,96 кг.
Б4	2		КЖИ-6.2	А-И 10 ГОСТ 5181-82 С-550	20	0,34 кг.

ТП 0901-9-18.18.7			КЖИ-6		
СЕТКА АРМАТУРНАЯ			СТАДИЯ	МАССА	МАСШТАБ
С-1			Р	18,3	1:25
Лист			Листов		
ИПРКОММУНОДОКАНАЛ г. Москва					

Имя, отчество, Подпись и дата  
 Имя, отчество, Подпись и дата  
 Имя, отчество, Подпись и дата  
 Имя, отчество, Подпись и дата  
 Имя, отчество, Подпись и дата

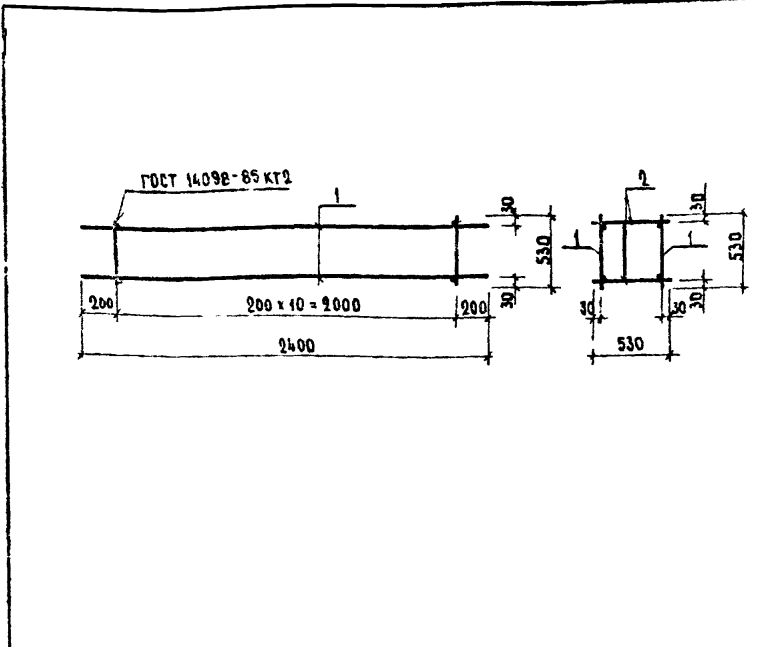


ФОРМАТ	ЗОНА	ПОЗ.	ОБОЗНАЧЕНИЕ	НАИМЕНОВАНИЕ	КОД.	ПРИМЕЧАНИЕ
				<u>Документация</u>		
			КЖИ-2 ТУ	ТЕХНИЧЕСКИЕ УСЛОВИЯ		
				<u>Детали</u>		
Б4	1		КЖИ-7.1	ТБ 1525 ГОСТ 8509-82 ЖЕЛОДИЯ КЖИ-2 ГОСТ 5254-80 С-2560	1	14,8 кг.
Б4	2		КЖИ-7.2	С-60 ГОСТ 103-76 ПОДСЛАВКА КЖИ-2 ГОСТ 5254-80 С-490	8	1,15 кг.

ТП 0901-9-18.18.7			КЖИ-7		
РЕШЕТКА Р-1			СТАДИЯ	МАССА	МАСШТАБ
Р			24		1:25
Лист			Листов		
ИПРКОММУНОДОКАНАЛ г. Москва					

Имя, отчество, Подпись и дата  
 Имя, отчество, Подпись и дата  
 Имя, отчество, Подпись и дата  
 Имя, отчество, Подпись и дата  
 Имя, отчество, Подпись и дата

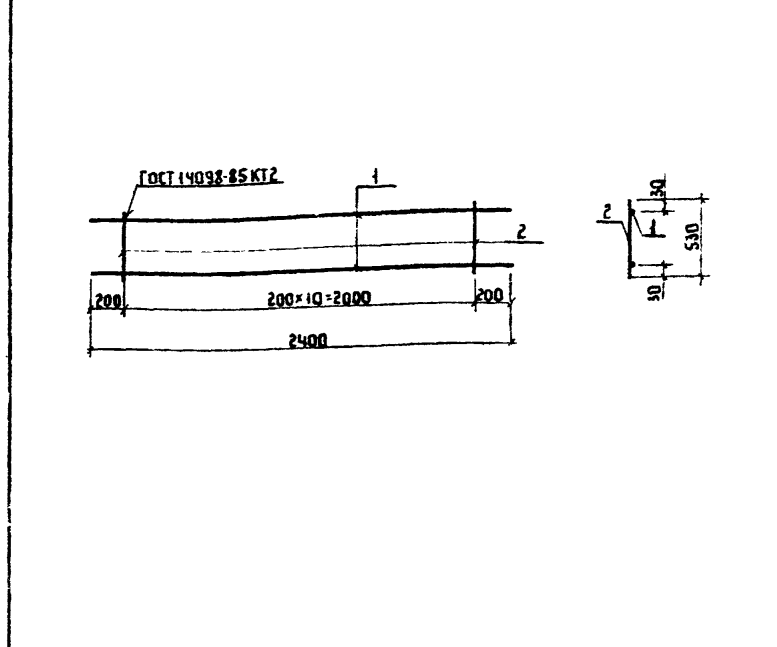




Формат	Зона	Поз.	Обозначение	Наименование	Кол.	Примеч.
				<u>Документация</u>		
			КЖИ-2 ТУ	Технические условия		
				<u>Сборочные единицы</u>		
А4		1	КЖИ-9	Каркас плоский КР-1	2	
				<u>Детали</u>		
Б4		2	КЖИ-8	А-1-6 ГОСТ 5781-82* Р-530	22	0,12хт

ТП0901-9-18.187			КЖИ-8		
Каркас пространственный КР-1	Стадия	Масса	Масштаб		
	Р	4,32	1:25		
	Лист	Листов			
Инпрокомитет Водоканала г. Москва					

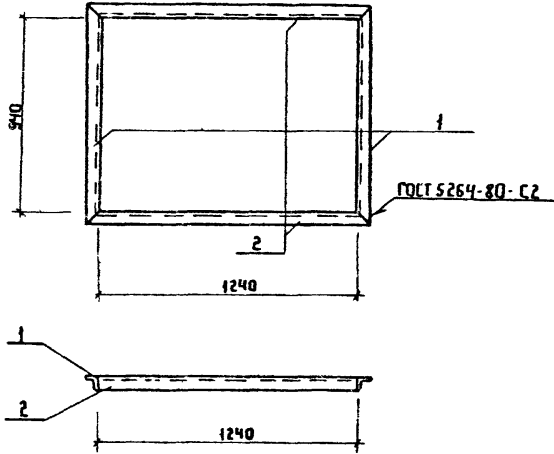
И. КОНТР. РОТЕНШТЕЙН  
 ПРОСМ. РОТЕНШТЕЙН  
 СТ. ИНЖ. ВЛАДОВА  
 ТИП. ЗАКУБАНСКИЙ  
 НАЧ. ОТД. СОРОКИН



Формат	Зона	Поз.	Обозначение	Наименование	Кол.	Примеч.
				<u>Документация</u>		
			КЖИ-2 ТУ	Технические условия		
				<u>Сборочные единицы</u>		
Б4		1	КЖИ-91	А-III-10 ГОСТ 5781-82* Р-2400	2	1,5кг
Б4		2	КЖИ-92	А-1-6 ГОСТ 5781-82* Р-530	11	0,12кг

ТП0901-9-18.187			КЖИ-9		
Каркас плоский КР-1	Стадия	Масса	Масштаб		
	Р	4,32	1:25		
	Лист	Листов			
Инпрокомитет Водоканала г. Москва					

И. КОНТР. РОТЕНШТЕЙН  
 ПРОСМ. РОТЕНШТЕЙН  
 СТ. ИНЖ. ВЛАДОВА  
 ТИП. ЗАКУБАНСКИЙ  
 НАЧ. ОТД. СОРОКИН



ФОРМАТ	ЗОНА	ПОЗ.	ОБОЗНАЧЕНИЕ	НАИМЕНОВАНИЕ	КОД	ПРИМЕЧАНИЕ
				<u>ДОКУМЕНТАЦИЯ</u>		
			КЖИ-2 ТУ	ТЕХНИЧЕСКИЕ УСЛОВИЯ		
				<u>ДЕТАЛИ</u>		
Б4	1		КЖИ-10.1	УГОЛОК 56x56x5 ГОСТ 8509-72 ВЕТЗ КЖИ-2 ГОСТ 535-79 Р-1050	2	4,5 кг
Б4	2		КЖИ-10.2	УГОЛОК 56x56x5 ГОСТ 8509-72 ВЕТЗ КЖИ-2 ГОСТ 535-79 Р-1550	2	5,7 кг

ТП 901-9-18.1.87

КЖИ-10

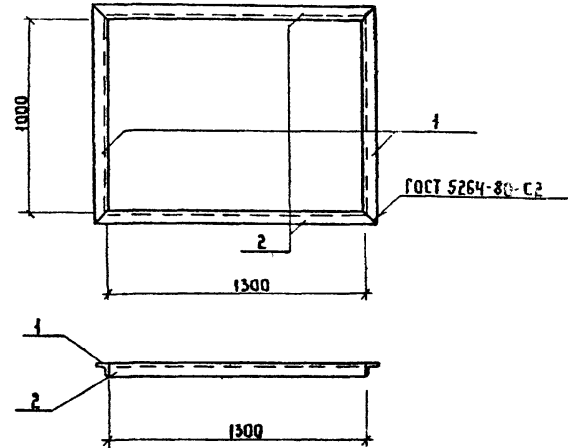
ИЗДЕЛИЕ ЗАКАЗАННОЕ  
МН-2

СТАИЯ	МАССА	МАСШТАБ
Р	20,4	1:20

Листы | Листов |

ТИПРОКОММУНВОДОКАНАЛ  
г. Москва

И. КОНТР. РОТЕНШТЕЙН  
ПРОВЕРКА РОТЕНШТЕЙН  
СТ. И.И.Ж. ВЛАДОВА  
И.И.В. ЗАКУБАНСКИЙ  
И.И.В. Сорокин



ФОРМАТ	ЗОНА	ПОЗ.	ОБОЗНАЧЕНИЕ	НАИМЕНОВАНИЕ	КОД	ПРИМЕЧАНИЕ
				<u>ДОКУМЕНТАЦИЯ</u>		
			КЖИ-2 ТУ	ТЕХНИЧЕСКИЕ УСЛОВИЯ		
				<u>ДЕТАЛИ</u>		
Б4	1		КЖИ-11.1	УГОЛОК 56x56x5 ГОСТ 8509-72 ВЕТЗ КЖИ-2 ГОСТ 535-79 Р-1110	2	4,7 кг
Б4	2		КЖИ-11.2	УГОЛОК 56x56x5 ГОСТ 8509-72 ВЕТЗ КЖИ-2 ГОСТ 535-79 Р-1410	2	6,0 кг

ТП 901-9-18.1.87

КЖИ-11

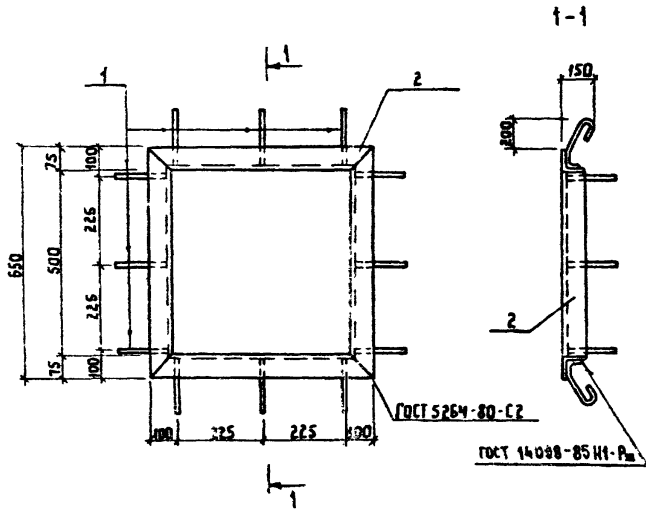
ИЗДЕЛИЕ ЗАКАЗАННОЕ  
МН-3

СТАИЯ	МАССА	МАСШТАБ
Р	31,4	1:20

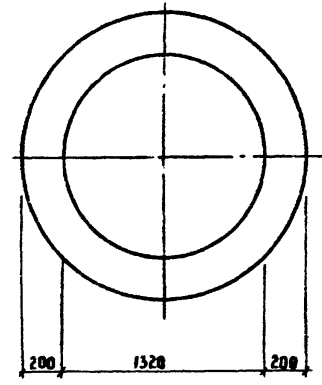
Листы | Листов |

ТИПРОКОММУНВОДОКАНАЛ  
г. Москва

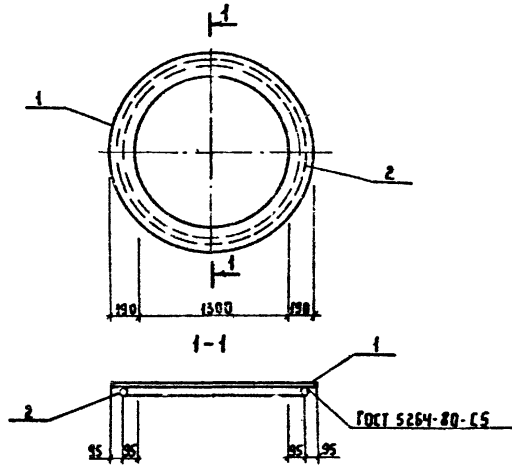
И. КОНТР. РОТЕНШТЕЙН  
ПРОВЕРКА РОТЕНШТЕЙН  
СТ. И.И.Ж. ВЛАДОВА  
И.И.В. ЗАКУБАНСКИЙ  
И.И.В. Сорокин



Инв. № подл.	Подпись	Дата	Взаим. инв. №2	Фурн. зона	Поз.	Обозначение	Наименование	Кол.	Примечание
							<u>Документация</u>		
							<u>Детали</u>		
ВЧ			1			КЖИ-12.1	А-1-8ГОСТ 5781-82 <sup>2</sup> L=500	12	0.2 кг
ВЧ			2			КЖИ-12.2	ГОСТ 1535 ГОСТ 8509-72 ГОСТ 1535-72 ГОСТ 535-79 L=2600	1	15.08 кг
ТП 0901-9-18.1.87							КЖИ-12		
ИЗДАНИЕ ЗАКЛАДНОЕ									
МН-4									
							Стандия	Масса	Масштаб
							Р	17.48	1:10
							Лист	Листов 1	
							ГИПРОКОМУНВОДОКАНАЛ		
И. КОНТР.	РОТЕНШТЕЙН								
ПРОВЕРЯ	РОТЕНШТЕЙН								
СТ. ИНЖ.	БАЛАСОВА								
Г.В.П.	ЗАКУБАВСКАЯ								
НАЧ. ОТД.	СОРОКИН								



Инв. № подл.	Подпись	Дата	Взаим. инв. №2	Фурн. зона	Поз.	Обозначение	Наименование	Кол.	Примечание
ТП 0901-9-18.1.87							КЖИ-13		
ИЗДАНИЕ ЗАКЛАДНОЕ									
МН-4									
							Стандия	Масса	Масштаб
							Р	74.4	1:25
							Лист	Листов 1	
							ГИПРОКОМУНВОДОКАНАЛ		
И. КОНТР.	РОТЕНШТЕЙН								
ПРОВЕРЯ	РОТЕНШТЕЙН								
СТ. ИНЖ.	БАЛАСОВА								
Г.В.П.	ЗАКУБАВСКАЯ								
НАЧ. ОТД.	СОРОКИН								



№	КОЛ-ВО	ОБЪЕМ	МАТЕРИАЛ	НАИМЕНОВАНИЕ	КОЛ.	ПРИМЕЧАНИЕ
<u>ДОКУМЕНТАЦИЯ</u>						
				КЖИ-2 ТУ		ТЕХНИЧЕСКИЕ УСЛОВИЯ
<u>ДЕТАЛИ</u>						
1			ДюлаСА 10-1680 ГОСТ 82-70	КЖИ-14.1	1	70,2 кг
2			АТ-10 ГОСТ 5181-82* С-9350	КЖИ-14.2	1	5,77 кг

ТП 0901-9-18.1.87 КЖИ-14

ИЗДЕЛИЕ ЗАКАЗАНОЕ  
МН-5

СТАДИЯ МАССА МАСШТАБ

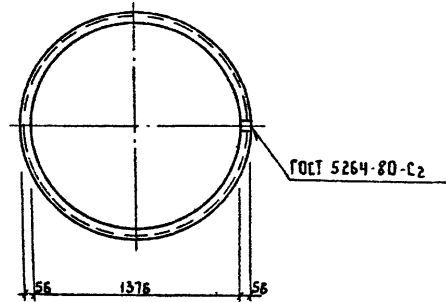
Р 76 1:25

ЛИСТ ЛИСТОВ

ГИПРОКОМПРОЕКТОКАМАЛ  
г. Москва

Н. КОНТР. РОТЕНШТЕЙН  
ПРОВЕРКА РОТЕНШТЕЙН  
СТ. ИНЖ. ВАСИЛОВА  
ГИП. ЗАКУБАНИН  
НАЧ. ОТ. ГОРОЖИИ

*Ротенштейн*  
*Василова*  
*Закубанин*



№	КОЛ-ВО	ОБЪЕМ	МАТЕРИАЛ	НАИМЕНОВАНИЕ	КОЛ.	ПРИМЕЧАНИЕ
<u>ДОКУМЕНТАЦИЯ</u>						
				КЖИ-15		ТЕХНИЧЕСКИЕ УСЛОВИЯ
<u>ДЕТАЛИ</u>						
			ДюлаСА 56-56x5 МП 8509-72	Кольцо	1	19,2 кг
			ВСТ 3121 ГОСТ 535-73	КЖИ-15	1	5,77 кг

ТП 0901-9-18.1.87 КЖИ-15

ИЗДЕЛИЕ ЗАКАЗАНОЕ  
МН-5

СТАДИЯ МАССА МАСШТАБ

Р 19,2 1:20

ЛИСТ ЛИСТОВ

ГИПРОКОМПРОЕКТОКАМАЛ  
г. Москва

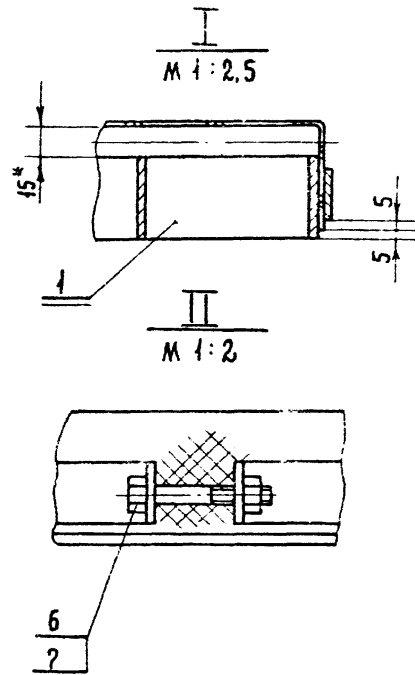
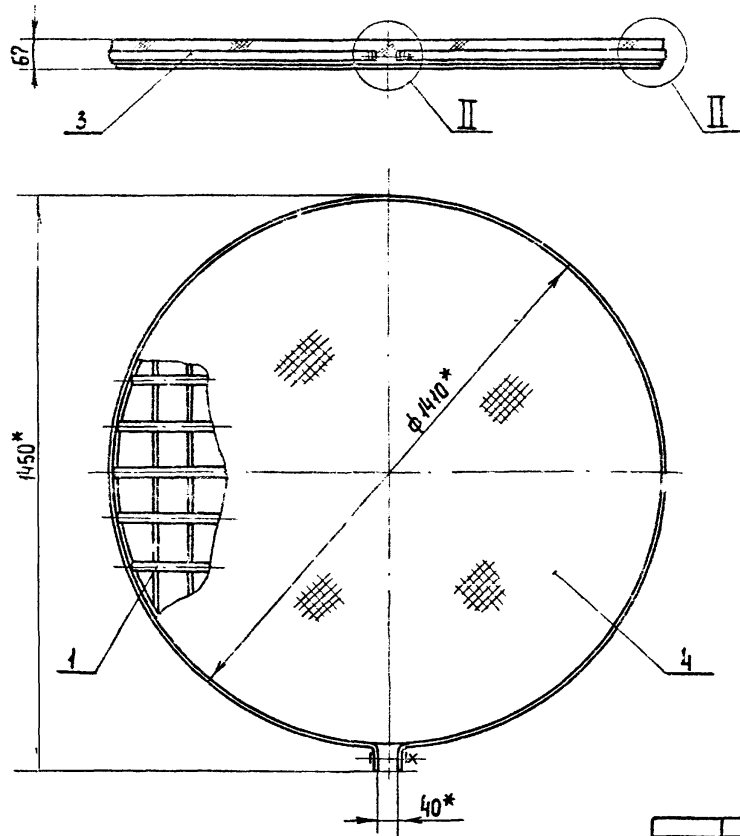
Н. КОНТР. РОТЕНШТЕЙН  
ПРОВЕРКА РОТЕНШТЕЙН  
СТ. ИНЖ. ВАСИЛОВА  
ГИП. ЗАКУБАНИН  
НАЧ. ОТ. ГОРОЖИИ

*Ротенштейн*  
*Василова*  
*Закубанин*

ГОЛОК



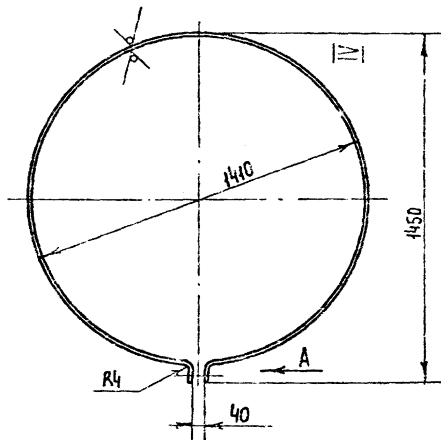




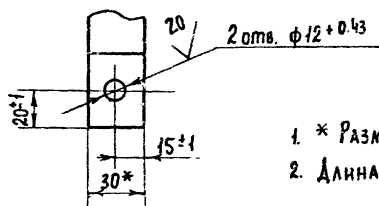
\* РАЗМЕРЫ ДЛЯ СПРАВОК

ПРИВЯЗАН:				МО124-00-00-00СБ			Стадия   Масса   Масштаб			
	РАЗРАБ.	КАГЫРИНА	<i>Волы</i>	1987	Решетка ф1410			Р	73,5	1:10
	Рук. гр.	СМИРНОВ	<i>Волы</i>		СБОРОЧНЫЙ ЧЕРТЕЖ.			Лист	Листов 1	
	И. КОНТР.	СМИРНОВ	<i>Волы</i>					ГИПРОКОЖИИИВОВОДОКАНАЛ		
	Ив. №	НАЧ. ОТД.	ЗАВЬЯЛОВ	<i>А.С.</i>				г. Москва		

40 ✓(✓)



**Вид А**  
м 1:2



1. \* РАЗМЕР ДЛЯ СПРАВОК
2. ДЛИНА РАЗВЕРТКИ - 1500

МО 124 - 00 - 00 - 01

Хомут

СТАДИЯ МАССА МАСШТ.

Р 4,24 1:15

Лист

Листов 1

Полоса Б-2 4×30 ГОСТ 103-76  
Ст. 3 ГОСТ 535-75

ТИПРОКММУНВОДОКАНАЛ  
г. Москва

ФОРМАТ	ЗОНА	ПОВ.	ОБОЗНАЧЕНИЕ	НАИМЕНОВАНИЕ	КОЛ.	ПРИМЕЧ.
				ДОКУМЕНТАЦИЯ		
A3			МО124-00-00-00СБ	СБОРОЧНЫЙ ЧЕРТЕЖ		
				СБОРОЧНЫЕ ЕДИНИЦЫ		
A3	1		МО124-01-00-00	РЕШЕТКА ф 1410	1	
				ДЕТАЛИ		
A4	3		МО124-00-00-01	Хомут	1	
B4	4		МО124-00-00-02	СЕТКА 40-14-0 ГОСТ 5336-80; ф 1530	1	5,0 кг
				СТАНДАРТНЫЕ ИЗДЕЛИЯ		
		6		Болт М10×60.46.019 ГОСТ 7798-70	1	
		7		ГАЙКА М 10.5.019 ГОСТ 5915-70	1	

МО 124 - 00 - 00 - 00

РАЗРАБ. КАМЫРИНА  
РУК ГР. СМЫРНОВ  
И. КОНТРОЛ. СМЫРНОВ  
НАЧ. ОП. ЗАВЯЛОВ

РЕШЕТКА ф 1410

СТАДИЯ ЛИСТ ЛИСТОВ  
Р 1 1  
ТИПРОКММУНВОДОКАНАЛ  
г. Москва



ТИПОВОЙ ПРОЕКТ 0901-9-18.187 АЛ ББФМ IV

ИВ.№ ПОДА. ПОДПИСЬ И ДАТА ВЗАИМ. ИВ.№

Формат	Зона	Поз.	ОБОЗНАЧЕНИЕ	НАИМЕНОВАНИЕ	Кол.	ПРИМЕЧАНИЕ
Б4		9	МО 124-01-00-09	Крыг В15 ГОСТ 2590-71 Ст.5 ГОСТ 535-79 ℓ= 832	2	1,16 кг
Б4		10	МО 124-01-00-10	Крыг В15 ГОСТ 2590-71 Ст.5 ГОСТ 535-79 ℓ= 1066	2	1,48 кг
Б4		11	МО 124-01-00-11	Крыг В15 ГОСТ 2590-71 Ст.5 ГОСТ 535-79 ℓ= 1218	2	1,69 кг
Б4		12	МО 124-01-00-12	Крыг В15 ГОСТ 2590-71 Ст.3 ГОСТ 535-79 ℓ= 1320	2	1,83 кг
Б4		13	МО 124-01-00-13	Крыг В15 ГОСТ 2590-71 Ст.3 ГОСТ 535-79 ℓ= 1374	2	1,9 кг
Б4		14	МО 124-01-00-14	Крыг В15 ГОСТ 2590-71 Ст.3 ГОСТ 535-79 ℓ= 1395	1	1,94 кг
ИВ.№						2
МО 124-01-00-00						

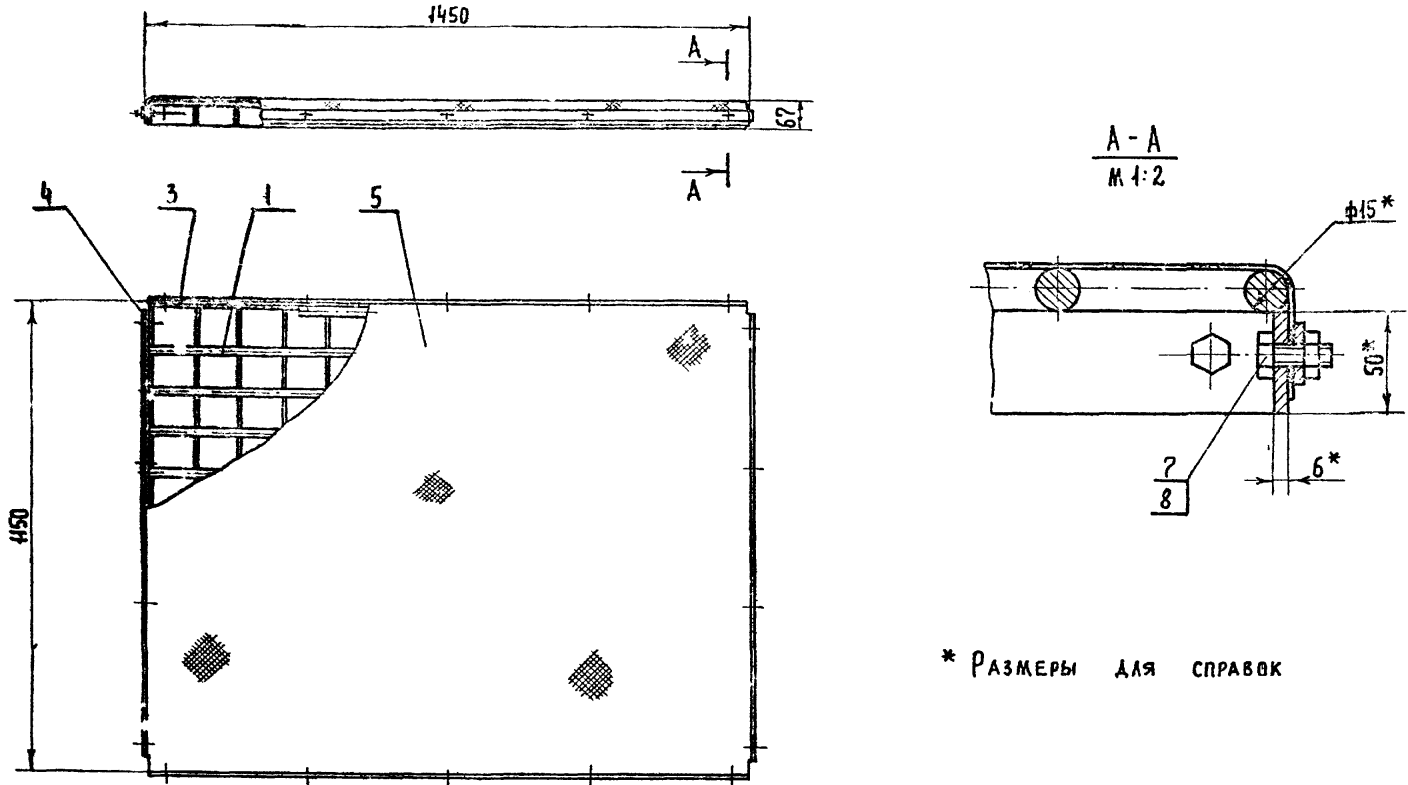
МО 124-01-00-00

ИВ.№

ТИПОВОЙ ПРОЕКТ 0901-9-18.187 АЛ ББФМ IV

ИВ.№ ПОДА. ПОДПИСЬ И ДАТА ВЗАИМ. ИВ.№

Формат	Зона	Поз.	ОБОЗНАЧЕНИЕ	НАИМЕНОВАНИЕ	Кол.	ПРИМЕЧАНИЕ	
				ДОКУМЕНТАЦИЯ			
А3			МО 124-01-00-00СБ	СБОРочНЫЕ ЧЕРТЕЖИ			
				ДЕТАЛИ			
Б4		1	МО 124-01-00-01	ОБЕЧАЙКА Полоса Б-2 6x50 ГОСТ 105-76 Ст.3 ГОСТ 535-79 ℓ= 4370	1	10,5 кг	
Б4		2	МО 124-01-00-02	Полоса Б-2 6x50 ГОСТ 105-76 Ст.3 ГОСТ 535-79 ℓ= 1384	1	3,2 кг	
Б4		3	МО 124-01-00-03	Полоса Б-2 6x50 ГОСТ 105-76 Ст.3 ГОСТ 535-79 ℓ= 1370	2	3,23 кг	
Б4		4	МО 124-01-00-04	Полоса Б-2 6x50 ГОСТ 105-76 Ст.5 ГОСТ 535-79 ℓ= 1328	2	3,13 кг	
Б4		5	МО 124-01-00-05	Полоса Б-2 6x50 ГОСТ 105-76 Ст.3 ГОСТ 535-79 ℓ= 1258	2	2,92 кг	
Б4		6	МО 124-01-00-06	Полоса Б-2 6x50 ГОСТ 105-76 Ст.3 ГОСТ 535-79 ℓ= 1154	2	2,72 кг	
Б4		7	МО 124-01-00-07	Полоса Б-2 6x50 ГОСТ 105-76 Ст.3 ГОСТ 535-79 ℓ= 1000	2	2,36 кг	
Б4		8	МО 124-01-00-08	Полоса Б-2 6x50 ГОСТ 105-76 Ст.3 ГОСТ 535-79 ℓ= 776	2	1,83 кг	
МО 124-01-00-00							
РАЗРАБ.	КАРЬЕРНА	ИВ.№	РЕШЕТКА			СТАДИЯ	ИВ.№
РУК. ГР.	СМИРНОВ	ИВ.№				Р	ИВ.№
И. КОНТР.	СМИРНОВ	ИВ.№	ГИПРОКОММУНВОДОКАНАЛ г. МОСКВА				
НАЧ. ОТД.	ЗАВЬЯЛОВ	ИВ.№					



\* РАЗМЕРЫ ДЛЯ СПРАВОК

ПРИВЯЗАН

РАЗРАБ.	ГРИНЧЕНКО	В.О.	1957
ПРОВ.	СМИРНОВ	С.	
И. КОНТР.	КАГИРИНА	И.	
ИВБ. №	ЗАВЬЯЛОВ	З.	

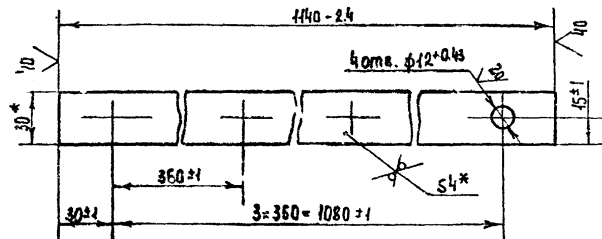
МО 127 - 00 - 00 - 00СБ

РЕШЕТКА  
1150 × 1450  
СБОРОЧНЫЙ ЧЕРТЕЖ

СТАЛЬ	МАССА	КОЛИЧЕСТВО
Р	34,5	1-10
Лист	Листов	

ГИПРОКОИМУНВОДСКАНА  
г. МОСКВА



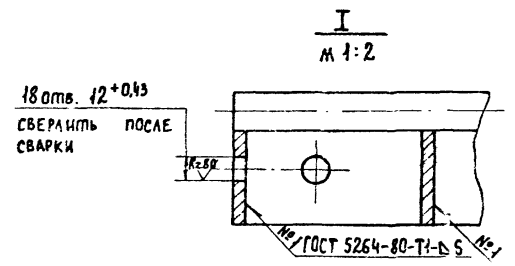
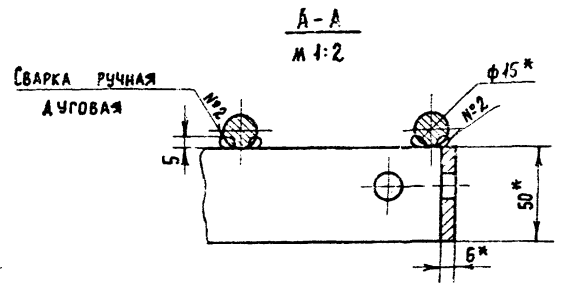
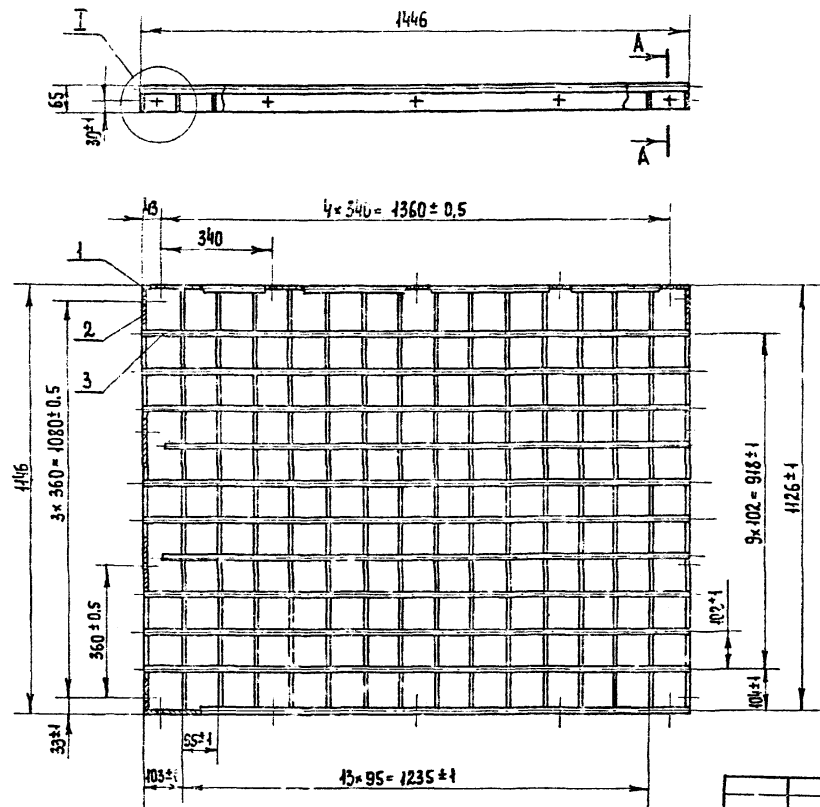


\* - РАЗМЕРЫ ДЛЯ СПРАВОК

ИД. НЕ ПОДЛ. ПОДПИСЬ И ДАТА ВЗЛ. ШИВ. ЦР				МО 127 - 00 - 00 - 02	
		Планка		Листы	Масса
				1,07	1:2
РАЗРАБ. ГИРОВ.	ГРИНЧЕНКО С.МИРЯНОВ	ЭПРОМ 1987		Лист	Листов 1
И.КОНТР.	КАБЫРИНА			Полоса Б-2, 4×30 ГОСТ 103-76 Ст.3 ГОСТ 535-79	
			ГИПРОКОММУНВОДОКАНАЛ г. Москва		

Фронт	36.2	Pos	ОБОЗНАЧЕНИЕ	НАИМЕНОВАНИЕ	КОЛ	ПРИМЕЧАНИЕ
ДОКУМЕНТАЦИЯ						
A3			МО127-01-00-00СБ	СБОРОЧНЫЙ ЧЕРТЕЖ		
ДЕТАЛИ						
Б.4	1		МО127-01-00-01	Полоса Б2 6×50 ГОСТ103-76 Ст.3 ГОСТ 535-79 ℓ=1446	2	3,4 кг
Б.4	2		МО127-01-00-02	Полоса Б2 6×50 ГОСТ103-76 Ст.3 ГОСТ 535-79 ℓ=1434	16	2,67 кг
Б.4	3		МО127-01-00-03	Круг В15 ГОСТ 2590-71 Ст.3 ГОСТ 535-79 ℓ=1446	12	2,0 кг
МО 127 - 01 - 00 - 00						
ИД. НЕ ПОДЛ. ПОДПИСЬ И ДАТА ВЗЛ. ШИВ. ЦР				МО 127 - 01 - 00 - 00		
		Решетка		Листы	Листов	
				Р	1	
РАЗРАБ. ГИРОВ.	ГРИНЧЕНКО С.МИРЯНОВ	ЭПРОМ 1987		ГИПРОКОММУНВОДОКАНАЛ г. Москва		
И.КОНТР.	КАБЫРИНА					

ТИПОВОЙ ПРОЕКТ 0901-9-18.1.87 АЛББОМ IV



\* РАЗМЕРЫ ДЛЯ СПРАВОК

ИВ. № ПОДА. ПОДПИСЬ И ДАТА. ИВ. № ИВ. №

ПРИВЯЗКА:			
ИВ. №			

РАЗРАБ. ПРОБ.	ГРИНЧЕНКО С.И. ПИРОВ	1987
Н. КОНТР.	КАГЫРНА	

МО 127 - 01 - 00 - 00СБ		
СТАЛЬ	МАССА	ТРАССИТ
Р	73,5	1-10
АНСТ		АНСТОВ 1
ГИПРОКОММУНАЛЬНИКАНА Г. МОСКВА		