

ТИПОВОЙ ПРОЕКТ
0901 - 9 -18.1.87

ФИЛЬТРЫ-ПОГЛОТИТЕЛИ
ДЛЯ РЕЗЕРВУАРОВ ЧИСТОЙ ВОДЫ
ЕМКОСТЬЮ ОТ 2500 М³ ДО 4600 М³

ВАРИАНТ С КЛАПАНАМИ

АЛЬБОМ II

ЭЛЕКТРОТЕХНИЧЕСКАЯ ЧАСТЬ.
ТЕХНОЛОГИЧЕСКИЙ КОНТРОЛЬ.
ВАРИАНТ С ВОДЯНЫМ ОТОПЛЕНИЕМ.

Госстрой СССР
Тбилисский филиал
ЦИТП
Типовой проект /серия/
№ 0901-9-18.1 а 2
Заказ №: 86
Цена 1 руб. 03 коп.
Тираж 1500
Дата „23“ 01 1989г.

ТИПОВОЙ ПРОЕКТ

0901-9-18.1.87

ФИЛЬТРЫ-ПОГЛОТИТЕЛИ

ДЛЯ РЕЗЕРВУАРОВ ЧИСТОЙ ВОДЫ
ЕМКОСТЬЮ ОТ 2500 М³ ДО 4600 М³

ВАРИАНТ С КЛАПАНАМИ

СОСТАВ ПРОЕКТА

- АЛЬБОМ I — Общая пояснительная записка. Технологическая часть.
Архитектурно-строительная часть. Отопление и вентиляция.
АЛЬБОМ II — Электротехническая часть. Технологический контроль.
Вариант с водяным отоплением.
АЛЬБОМ IV — Строительные изделия
АЛЬБОМ V — Спецификации оборудования
АЛЬБОМ VI — Сметы
АЛЬБОМ VII — Ведомости потребности в материалах

АЛЬБОМ II

РАЗРАБОТАН ПРОЕКТНЫМ ИНСТИТУТОМ
"ГИПРОКОММУНВОДОКАНАЛ"

ГЛАВНЫЙ ИНЖЕНЕР ИНСТИТУТА *[подпись]*
ГЛАВНЫЙ ИНЖЕНЕР ПРОЕКТА *[подпись]*

Н.С. ХАЗИКОВ
Т.Х. РОМАНОВА

УТВЕРЖДЕН И ВВЕДЕН В ДЕЙСТВИЕ
Минжилкомхозом РСФСР

Приказ № 42-ТД от 16 октября 1987 г.

Альбом II

ПРОЕКТ 0901-9-18.1.87

Типовой

№№ п.п.	Наименование	Стр.
1	Содержание Альбома	2
2	Пояснительная записка	3
Основной комплект чертежей марки ЭМ		
1	Общие данные	4
2	Схема электрическая принципиальная однопроводная 380/220В	5
3	Схема электрическая принципиальная управления задвижкой	6,7
4	Схема электрическая принципиальная управления вентилятором	8
5	Схема электрических подключений отдельно стоящего оборудования	9,10
6	Кабельный журнал. Сводка кабелей и проводов	11
7	Расположение электрооборудования, прокладка труб и кабелей. Зануление	12,13
8	Электроосвещение	14

2

№№ п.п.	Наименование	Стр.
Основной комплект чертежей марки А		
9	Общие данные	15
17	Схема функциональная	16
11	Схема внешних кабельных и трубных прокладок Схема электрическая принципиальная питания приборов	17
12	Электрическая схема подключения приборов	18
13	План расположения средств автоматизации и проводов	19
Задание заводу-изготовителю на шкаф = А1 марки Э1		
14	Содержание. Перечень комплектных устройств	20
15	Шкаф = А1. Технические данные аппаратов	21
16	Шкаф = А1. Чертеж общего вида	22,23
17	Шкаф = А1. Схема электрическая соединений.	24
18	Шкаф = А1. Перечень надписей	25

Имя, № табл., Подпись, дата, Выполнил, №

ТП 0901-9-18.1.87				
И.М. ВТА.	Кулагин	Фабрично-подготовленный для резервуара, чистый воздух емкость от 2500 м³ до 4500 м³ варианты с клапаном (с вариантами исполнения)	Страниц	
И.КОНТР.	Некрасов		Листов	
И.А. СПЕЦ.	Некрасов		Листов	
И.Ж.ГР.	Буренна		Р	1
И.И.Ж.	Богданов		1	1
Содержание Альбома			Гипрокоммунводоканал г. Москва	

ВЕДОМОСТЬ РАБОЧИХ ЧЕРТЕЖЕЙ ОСНОВНОГО КОМПЛЕКТА МАРКИ ЭМ

Лист	НАИМЕНОВАНИЕ	ПРИМЕЧАНИЕ
1	Общие данные.	
2	Схема электрическая принципиальная одноконтурная 380/220 В.	
3	Схема электрическая принципиальная управления подвижкой. (Начало).	
4	Схема электрическая принципиальная управления подвижкой (Окончание).	
5	Схема электрическая принципиальная управления вентилятором.	
6	Схема электрических подключений отдельного стоящего оборудования (Начало).	
7	Схема электрических подключений отдельного стоящего оборудования (Окончание).	
8	Кабельный журнал. Сводка кабелей и проводов	
9	Расположение электрооборудования, прокладка труб и кабелей. Зануление. (Начало).	
10	Расположение электрооборудования, прокладка труб и кабелей. Зануление. (Окончание)	
11	Электросвечение.	

РАБОЧИЕ ЧЕРТЕЖИ основного комплекта марки ЭМ выполнены в соответствии с действующими строительными нормами и правилами и предусматривают технические решения, обеспечивающие безопасность при соблюдении установленных правил безопасности эксплуатации здания.

Главный инженер проекта *Романова Т.К.* / Романова Т.К.
 Главный инженер проекта
 (осуществляющий привязку проекта)

ПРИВ. ЗАН:

Изм. №

ВЕДОМОСТЬ ССЫЛАЧНЫХ И ПРИЛАГАЕМЫХ ДОКУМЕНТОВ

Обозначение	Наименование	Примечание
Ссылочные документы		
4.407-260	Прокладка кабелей на конструкциях	
5.407-22	Прокладка проводов и кабелей в стальных трубах	
Прилагаемые документы		
ТП 0901-9-18.1.87 Э1	Задание заводу-изготовителю на шкаф = А1 марки Э1	
ТП 0901-9-18.1.87 ЭМ 00	Спецификация оборудования	Альбом 7
ТП 0901-9-18.1.87 ЭМ.8М	Ведомость потребности в материалах	Альбом 7И

ТП 0901-9-18.1.87 ЭМ

		Страниц	Лист	Листов
И.О.В.С.	К.В.Я.С.И.Н.	Р	1	11
И.К.В.Н.Т.	У.К.В.С.Е.В.	Гипркоммунводоканал г. Москва		
С.А.В.Е.В.	И.К.В.С.Е.В.			
Р.И.В.С.	С.В.Р.О.В.И.В.	Гипркоммунводоканал г. Москва		
И.И.В.	В.О.С.А.М.А.В.Е.			

ААВ. Установлено количество
 в комплекте от 200м до 400м
 с учетом с клапанами
 (с водопитом отключением)

ОБЩИЕ ДАННЫЕ.

22665-02 5

Р_{уст.} = 2.43 кВт
 Р_{расч.} = 0.99 кВт
 I_{расч.} = 4.06 А

ДАННЫЕ ПИТАЮЩЕЙ СЕТИ

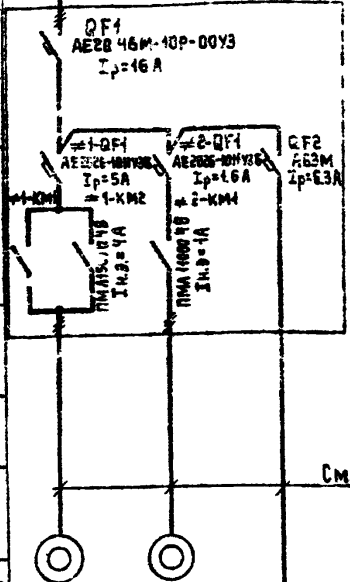
ШИННО-РУБ. РАСРЕДИТЕЛЬНЫЙ ПУНКТ
 Аппарат на вводе тип: I ном. А; РАСРЕДИТЕЛЬ, А
 Обозначение, тип, наименование Рубль кВт: I рубль А

Аппарат отходящей линии
 тип, I ном. А; РАСРЕДИТЕЛЬ или РАВКА ВСТЯЖКА

МАРКА И ТИП АППАРАТА
 Обозначение участка цепи, длина, м

МАРКА И ТИП АППАРАТА
 Обозначение участка цепи, длина, м

МАРКА И ТИП АППАРАТА
 Обозначение участка цепи, длина, м



См. примечание 1

1. КАБЕЛЬНЫЙ ЖУРНАЛ см. ЭМ.Л.8.
2. ДАННЫЕ ПИТАЮЩЕЙ СЕТИ ПРЕСТАВЛЯЮТСЯ ПРИ ПРИВЯЗКЕ ПРОЕКТА В

УСЛОВНОЕ ОБОЗНАЧЕНИЕ	ЭЛЕКТРОПРИЕМНИК			
	НОМЕР ПО ПЛАНУ	1	2	—
ТИП	ЧХС20АЧУЗ	ЧХА56АЧУЗ	—	—
РНОМ. кВт	1.3	0.42	—	0.74
ток, А	I ном.	3.5	0.44	3.23
	I рубль	17.5	1.54	—
НАИМЕНОВАНИЕ МЕХАНИЗМА	Забивка	Вентилятор	РАБОЧЕЕ ЭЛЕКТРО-ОСВЕЩЕНИЕ	—
ОБОЗНАЧЕНИЕ ЧЕРТЕЖА ПРИНЦИПИАЛЬНОЙ СХЕМЫ	ЭМ.Л.3,4	ЭМ.Л.5	—	—

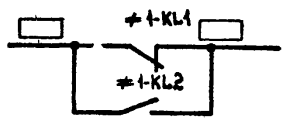
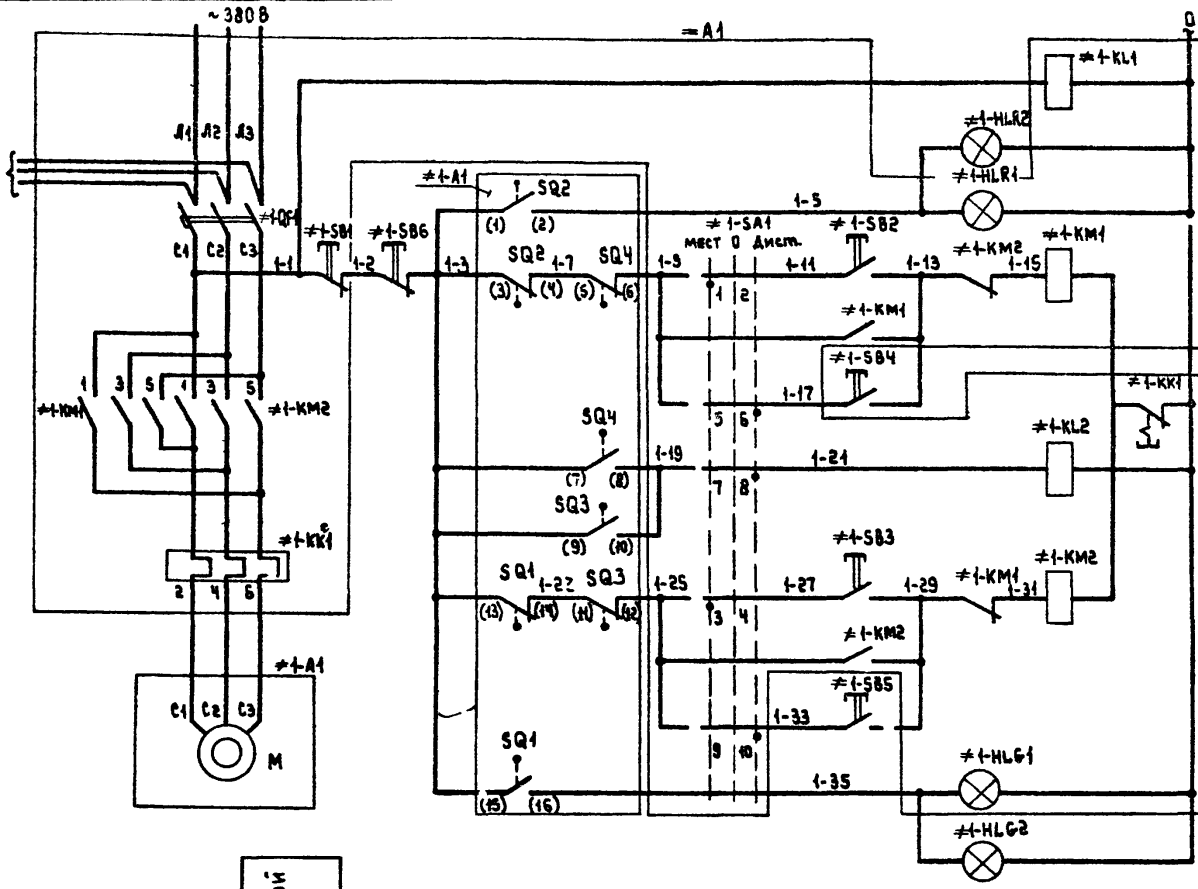
ТП 0901-9-18.187 ЭМ

ПРИВЯЗАН	Изд. отд.	Курягин	И.контр.	Некрасов	Гл. спец.	Некрасов	Рук. гр.	Буровина	Инжс.	Богомолов	Фильтры-поглопители для резервуаров чистой воды вместимостью от 230 м³ до 4600 м³ (с двойным отстойником)	Страниц	Лист	Листов
Инв. №											Р	2		

СХЕМА ЭЛЕКТРИЧЕСКАЯ ПРИНЦИПИАЛЬНАЯ однолинейная 380/220 В. Гипрокоммуводоканал г. Москва

ИНВ. № ПЛАН. Шифры и слова (осам инв. №)

К ВЫКЛЮЧАТЕЛЮ
2-QF1, ЭМ.Л.2



В СХЕМУ ДИСПЕТЧЕРСКОЙ
СИГНАЛИЗАЦИИ

ЦЕПИ ПИТАНИЯ	
РЕЛЕ КОНТРОЛЯ НАПРЯЖЕНИЯ	
"Заводская откритка"	
ЦЕПИ ОТКРЫТИЯ ЗАВЯЖКИ	МЕСТНОЕ
ЦЕПИ ЗАКРЫТИЯ ЗАВЯЖКИ	МЕСТНОЕ
РЕЛЕ ЗАКЛИПКИ ЗАВЯЖКИ	
ЦЕПИ ЗАКРЫТИЯ ЗАВЯЖКИ	МЕСТНОЕ
"Заводская закрытка"	

ПРИВЯЗАН:			Т П 0901-9-18.1.87 ЭМ		
Исполн.	Инж. Богданов	Провер.	Инж. Некрасов	Инж. Некрасов	Инж. Некрасов
Мат. отд.	Кулагин	Смет.	Некрасов	Некрасов	Некрасов
Н. контр.	Некрасов	Рис.	Некрасов	Некрасов	Некрасов
Гл. спец.	Некрасов	Рис. гр.	Бурявичкин	Бурявичкин	Бурявичкин
ИНВ №		Инж.	Богданов		
Фильтеры-поглопители для резервуаров чистой воды ёмкостью от 2500 м³ до 4000 м³ (с клапанами и с двойным оттоком).			Стадия	Лист	Листов
схема электрическая принципиальная управления задвижкой. (начало).			Р	3	
Гипрокоммунаводоканал г. Москва					

ДИАГРАММА ЗАМЫКАНИЙ КОНТАКТОВ КОНЕЧНЫХ ВЫКЛЮЧАТЕЛЕЙ

Обозначение выключателя	Обозначение выключателя на схеме	Положение задвижки		Назначение
		Открыта	Закрывается	
SQ2	1 2			сигнализация
				открытие при открытии
				сигнализация закрытия
SQ4	15 16			отключение при закрытии
				НЕ используется
				НЕ используется
S1	13 14			НЕ используется
				НЕ используется
				НЕ используется
S2	20 21			НЕ используется
				НЕ используется
				НЕ используется

ДИАГРАММА ЗАМЫКАНИЙ КОНТАКТОВ ВЫКЛЮЧАТЕЛЯ МУФТЫ ПРЕДЕЛЬНОГО МОМЕНТА

Обозначение выключателя	Обозначение выключателя на схеме	Работа задвижки		Назначение
		Нормальная	Заклинивание	
SQ4	7 8			сигнализация заклинивания
				отключение при заклинивании
				сигнализация заклинивания
SQ3	9 10			отключение при заклинивании

— контакт замкнут

ДИАГРАММА ЗАМЫКАНИЙ КОНТАКТОВ УНИВЕРСАЛЬНОГО ПЕРЕКЛЮЧАТЕЛЯ #4-SA1

УП5313-С62							
№ секции	№ контактов	-45°		0°		+45°	
		Л	П	Л	П	Л	П
I	1 2						
II	3 4						
III	5 6						
IV	7 8						
V	9 10						
VI	11 12						

* - контакт не используется

№. обозначение	Наименование	Кол.	Примечание
У механизма			
#1-A1	Электропривод 6099 098-03M	1	
M: SQ4, S1, S2	техническое описание электропривода		
M	Электродвигатель МАХС 80АУ3	1	~320В, 1,5 кВт
SQ4, SQ2	Конечный выключатель	4	
SQ3, SQ4	Выключатель муфты предельного момента	1	
= А1 Шкаф управления			
#1-QF1	Выключатель АЕ2026-10нуз-Б, I _p = 5А	1	
#1-КМ1; #1-КМ2	Пускатель ПМА150/04В; ~220В	1	
	приставка контактная РКЛ2004В	2	
#1-КЛ1 #1-КЛ2	Реле промежуточное РЛУ2-М36220У3, ~220В	2	
#1-КК1	Реле электроплавов РТА-101004С	1	
#1-SA1	Универсальный переключатель УП5313-С62	1	
#1-SB1	Кнопка КЕ04У3, исп. 5	1	толкатель красный
#1-SB2; #1-SB3	Кнопка КЕ04У3, исп. 4	2	толкатель черный
#1-НЛ1	Арматура АС1201У2, ~220В	1	Линза красная
#1-НЛ1	Арматура АС1201У2, ~220В	1	Линза зеленая
Местный диспетчерский щит площадки			
#1-SB4; #1-SB5	Кнопка КЕ04У3, исп. 4	2	толкатель черный
#1-SB6	Кнопка КЕ04У3, исп. 5	1	толкатель красный
#1-НЛ2	Арматура АС1201У2, ~220В	1	Линза красная
#1-НЛ2	Арматура АС1201У2, ~220В	1	Линза зеленая

Маркировки в проставляются при привязке проекта.

Инв. № подл. Подпись и дата. Взам. инв. №

Т П 0901-9-18.1.87 ЭМ

ПРИВЯЗАН		Фильм-б-полгопители для резервуаров чистой воды емкостью от 2500 м ³ до 4000 м ³ (вместит с клапаном (вентилятором))		Стандия	Лист	Листов
Нач. отд.	Кулагин	Гл. спец.	Некрасов	Р	4	
Н. кант.	Некрасов	Рук. гр.	Буровина			
Инженер	Богомолов					

Схема электрическая принципиальная управления задвижкой (окончание).
Гипрокмунвадоканал г. Москва

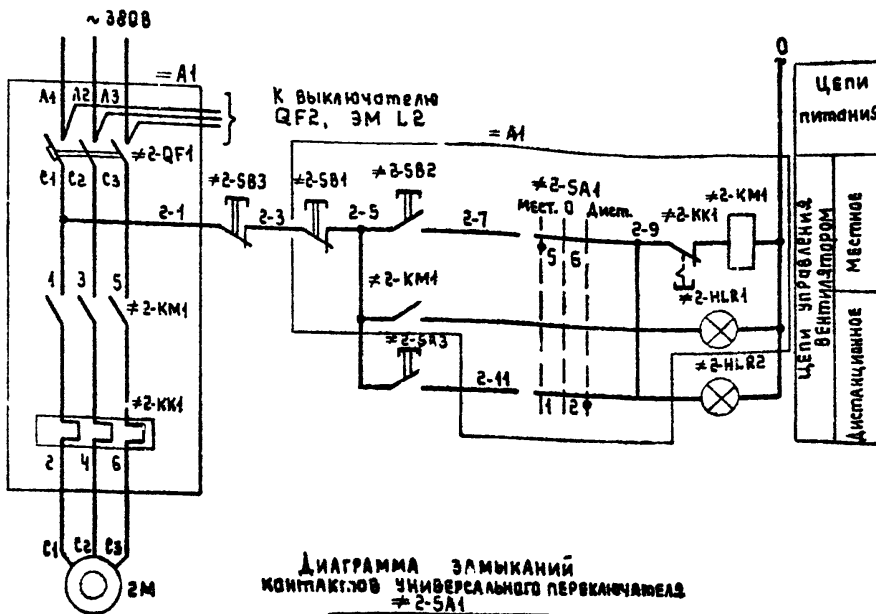
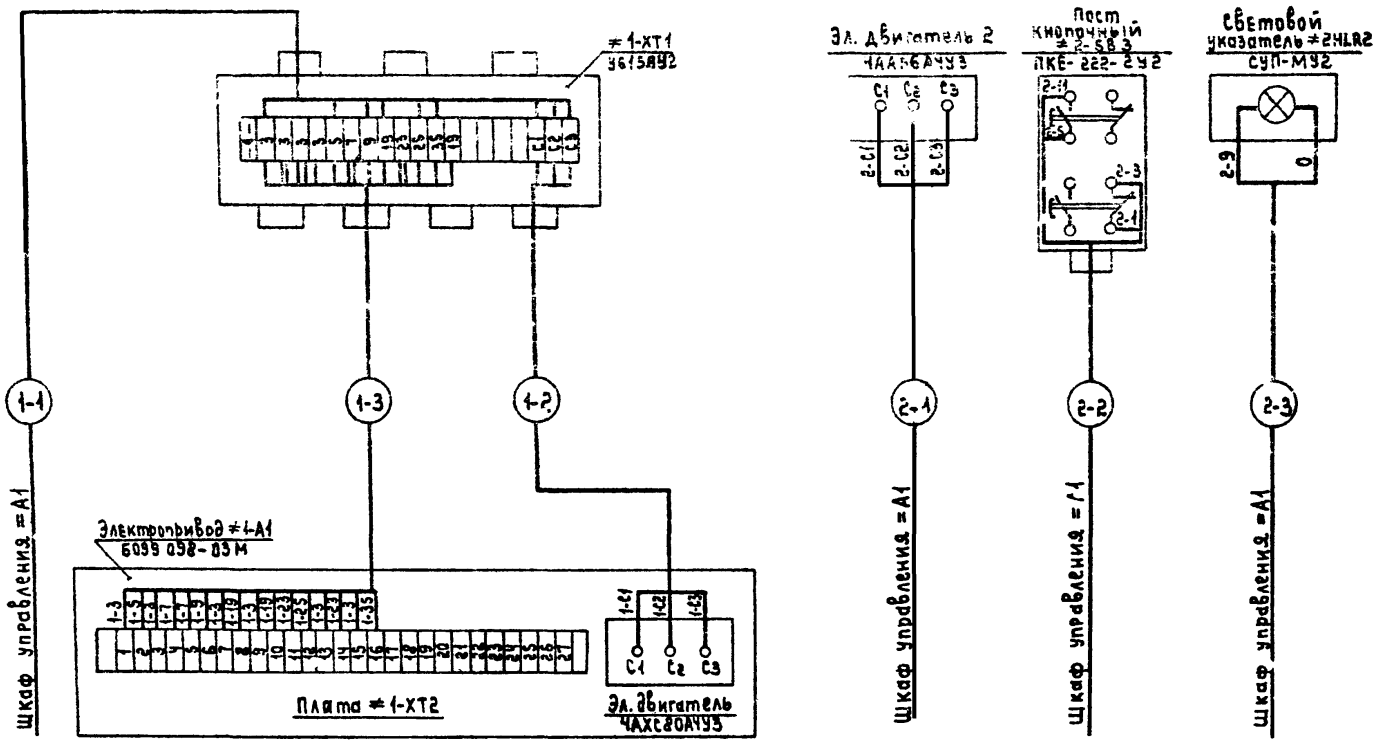


ДИАГРАММА ЗАМКНИЙ КОНТАКТОВ УНИВЕРСАЛЬНОГО ПЕРЕКЛЮЧАТЕЛЯ 2-5А1

		УП5312-С29			
№ сек-ции	№ контакта	Угол			
		+45°	0°	-45°	
I	1 2				×
II	3 4				×
III	5 6	×	×		
IV	7 8	×	×		

Поз. обозначение	Наименование	Кол.	Примечание
4 МЕХАНИЗМА			
2М	Электродвигатель 4АА56АУ3	1	~380В; 0,12кВт
По месту			
2-5В3	Пост кнопочный ПКЕ-222-2У3	1	
2-НЛR2	Световой указатель суп-муч	1	
Шкаф управления			
2-QF1	Выключатель АЕ2026-10НУ3-Б, I _p =1,6А	1	
2-КМ1	Пускатель ЯМН1000 ЧВ, ~220В	1	
2-КК1	Реле РТА-100604С	1	
2-5А1	Универсальный переключатель УП5312-С29	1	
2-5В1	Кнопка КЕ01У3, исп.5	1	таблетка красный
2-5В2	Кнопка КЕ01У3, исп.4	1	таблетка черный
2-НЛR1	Арматура АС1201У2, ~220В	1	Линия красный

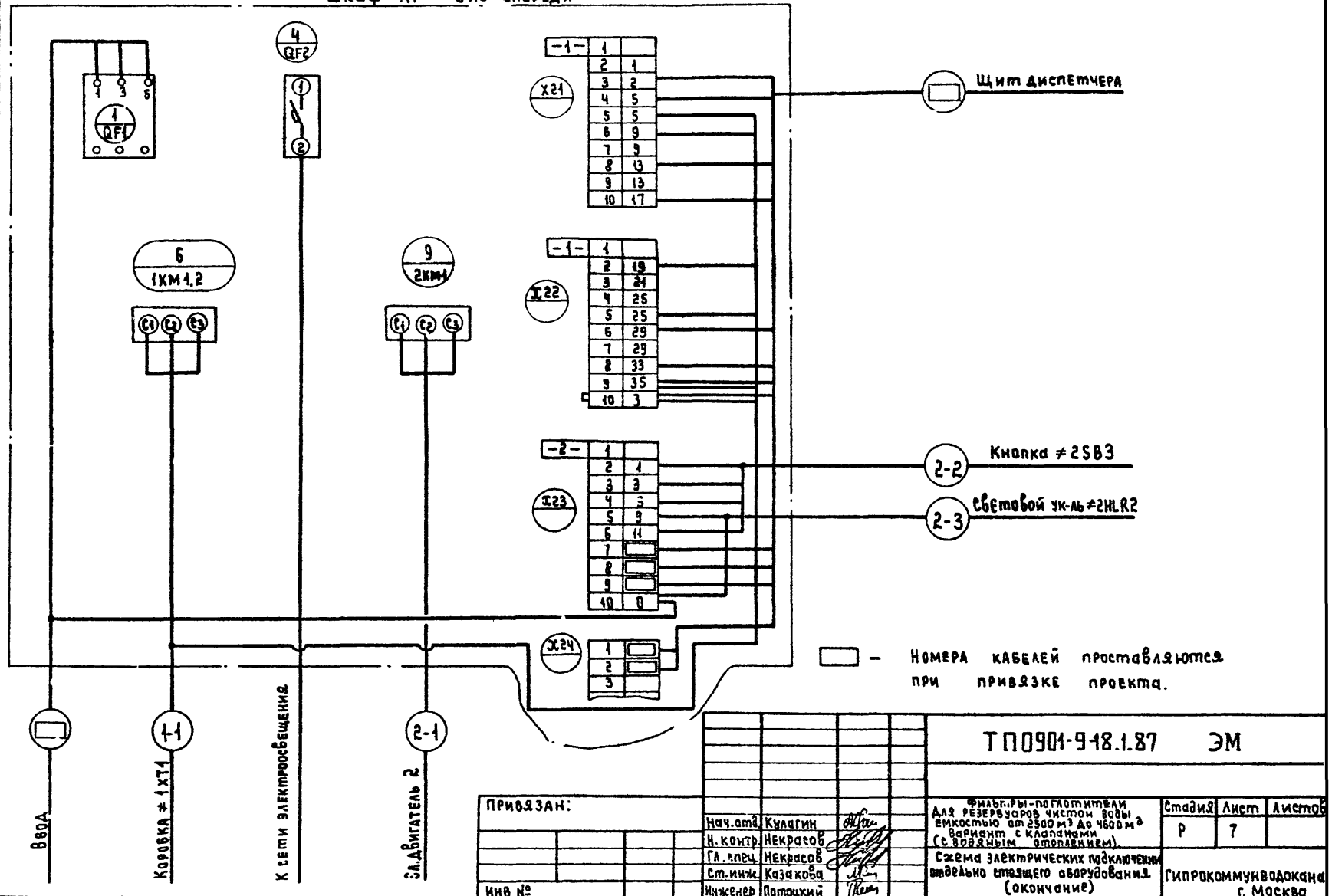
Т П 0901-9-18.1.87		ЭМ
Привзван:	Нач. отд. КУАДИН Н. комп. НЕКРАСОВ ГЛ. СПЕЦ. НЕКРАСОВ РЧК. гр. БУРОВИНА Инж. БОГАМОЛ	Фильтры-поглотители для резервуаров чистой воды емкостью от 2500 м ³ до 4500 м ³ работают с клапанами (с воздушным отоплением). Схема электрическая принципиальная управления вентилятором.
Имя, номер, год и дата	Инв. №	Стадия Лист Лист Р 5 Гипрокоммунводоканал г. Москва



Инв. № подл. (подпись и дата) ВЗМ.инв. №7

		Т П 0901-9-18.1.87 ЭМ	
Привезан:		Нач. отд. Квартин	Фильтры-поглоители для резервуаров чистой воды емкостью от 2500 м ³ до 4600 м ³ вариант с клапанами (с 200 мм диаметром отверстиями).
		Н. контр. Некрасов	Система электрических соединений отдельно стоящего оборудования (начало).
		Гл. спец. Некрасов	Средств: 1 лист 6 листов
		Рук. гр. Буревина	Р 6
Инв. №		Инж. Богомолов	Гипрокоммунаводоканал г. Москва

шкаф = А1 Вид СПЕРЕДИ



□ - Номера кабелей проставляются при привязке проекта.

ТП 0901-9-18.1.87 ЭМ

ПРИВЯЗАН:

Нач. отд.	Кулагин	<i>Кулагин</i>
Н. контр.	Некрасов	<i>Некрасов</i>
Гл. инж.	Некрасов	<i>Некрасов</i>
Ст. инж.	Казякова	<i>Казякова</i>
Инженер	Потацкий	<i>Потацкий</i>

Фибры-поглостители для резервуаров чистой воды емкостью от 2500 м³ до 4600 м³. Вариант с клапанами (с водяным отплавками).
Схема электрических подключений отдельно этажного оборудования. (окончание)

Стадия	Лист	Листов
Р	7	

ГИПРОКОММУНВОДОКОНСТРУКЦИЯ г. Москва

КАБЕЛЬНЫЙ ЖУРНАЛ

Сводка кабелей и проводов

МАРКИРОВКА КАБЕЛЯ	ТРАССА		КАБЕЛЬ				
	Начало	Конец	По проекту		Проложен		
			Марка	Количество кабелей число и сечение жила напряжение	Марка	Колич. кабелей число и сечение жила, напряжение	Длина, м
	Шкаф = А1	Шкаф = А1					
	Шкаф = А1	Щит диспетчера	АКВВГ	14 x 2.5			
1-1	Шкаф = А1	КЛЕММНАЯ КОРОБКА #1-ХТ1	АКВВГ	10 x 2.5	15		
1-2	КЛЕММНАЯ КОРОБКА #1-ХТ1	Электродвигатель 1	АПВ	3 (1x2.5) - 380	5		
1-3	КЛЕММНАЯ КОРОБКА #1-ХТ1	ПЛАТТА #1-ХТ2	АПВ	16 (1x2.5) - 380	35		
2-1	Шкаф = А1	Электродвигатель 2	АКВВГ	4 x 2.5	20		
2-2	Шкаф = А1	Кнопка управления #2-583	АКВВГ	4 x 2.5	7		
2-3	Шкаф = А1	Световой указатель #2-НЛР2	АКВВГ	4 x 2.5	9		

Число жил, сечение, напряжение	МАРКА		
	АПВ	АКВВГ	
1 x 2.5 - 380	40		
4 x 2.5		35	
10 x 2.5		15	

ДАННЫЕ В проставляются
при привязке проекта

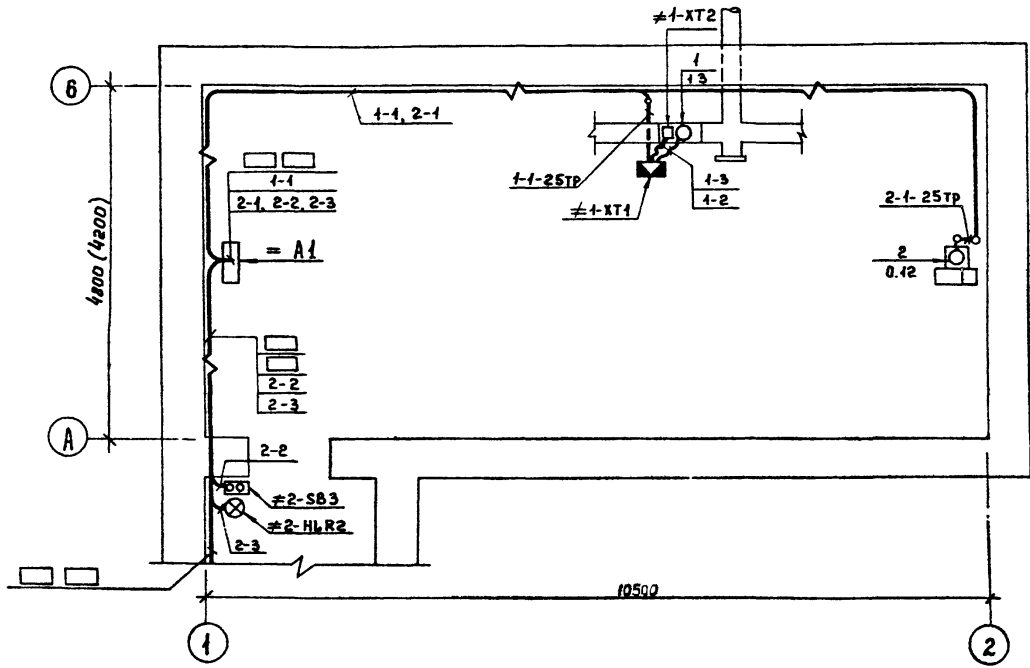
Т П 0901-9-18.1.87 ЭМ

привязан:	Нач. отд. Кудрягин	
	Н. контр. Некрасов	
	РА. спец. Некрасов	
	Рук. гр. Буровина	
	Ст. инж. Филиппова	
ИНВ. №	Ст. тех. Толыгина	

Фильтры-поглотители для резервуаров чистой воды емкостью от 2500 м³ до 10000 м³. Вероятность с клапанами (с воздушным уплотнением).			Страниц	Лист	Листов
			Р	8	
КАБЕЛЬНЫЙ ЖУРНАЛ Сводка кабелей и проводов.			Гипрокоммунводоканал г. Москва		

ИНВ. № табл. Подпись и дата. Взам. инв. №

План на отм. 0.000



Шк. № 102, Подпись и дата: _____

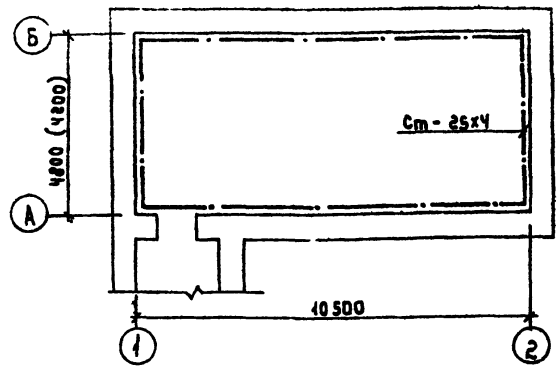
		Т П 0901-9-18.187		ЭМ	
Привязан:		И. автор: Кулагин		И. редактор: Некрасов	
		Гл. спец. Некрасов		Рук. ер. Бурбина	
		В. инж. Филиппова			
		Фильмы-диапозитивы для резервуарной части воды ёмкостью 0,1, 2500 м³ до 4000 м³. Вариант с клапаном (с водяным отоплением).		Этадия Лист Листов	
		Расположение электрооборудования, прокладка труб и кабелей. Зануление. (Начало)		Р 9	
				Циркоммунводоканал г. Москва	

АЛЬБОМ
ТИПОВОЙ ПРЕКЛ 0901-9-18.1.87

МАРКА, ПОЗ.	ОБОЗНАЧЕНИЕ	НАИМЕНОВАНИЕ	КОЛ.	МАССА, ЕД. КГ.	ПРИМЕЧАНИЕ
1	по чертежам марки Э1	Электрооборудование Шкаф управления	1		= А1
2		Кнопка управления ПКЕ 222-243	1		= 2-563
3		Материал заводоб рем КОРОбКе клеммная У615ЯУ2	1		*1-ХТ1
4		Световой указатель СУП-МЧ2	1		*2-НЛР2
5		Муфта ТР-5У3	3		
6		Патрубок вводной УЧ1У3	3		
7		Гайка КУ22У3	3		
8		Скоба К14У2			
9		Материалы Металлорукав РЗ-У-Х29	5М		

МАРКА, ПОЗ.	ОБОЗНАЧЕНИЕ	НАИМЕНОВАНИЕ	КОЛ.	МАССА, ЕД. КГ.	ПРИМЕЧАНИЕ
10	ГОСТ 103-74	Сталь полосовая 25x4		45М	
11	ГОСТ 3262-75	Труба водогазопроводная Ø25		10М	
12	4.407-260	Прокладка кабелей на конструкции ЭЭС			
13	5.407-22	Прокладка проводов и кабелей в стальной трубах			

ПЛАН ВНУТРЕННЕГО КОНТУРА ЭНУАЕНИЯ



Все силовое электрооборудование, нормально не находящееся под напряжением, подлежит заземлению. В качестве заземляющего проводника используются технологические трубопроводы, сталь полосовая 25x4.

Привезен:

Имя	Подпись	Дата
Имя	Подпись	Дата
Имя	Подпись	Дата
Имя	Подпись	Дата
Имя	Подпись	Дата

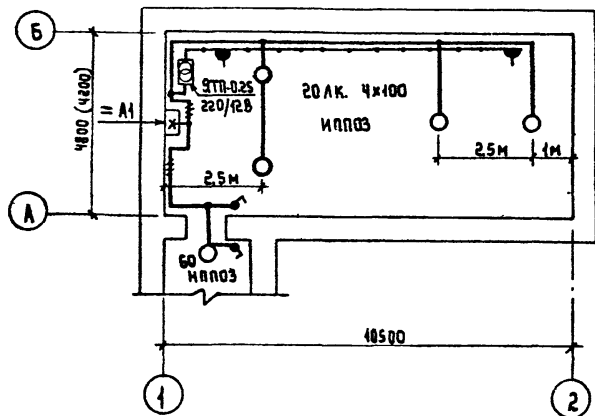
Т П 0901-9-18.1.87 ЭМ

Фильм, фото-документация, Акт обследования, инструкция, выданные на объект 15.06.87 (составлены в соответствии с ГОСТ 12.1.010-78).

РАСПОЛОЖЕНИЕ ЭЛЕКТРООБОРУДОВАНИЯ И ПРОКЛАДКА ТРУБ И КАБЕЛЕЙ. ЗАДАНИЕ. (окончание).

Стандарт Лист Листов
Р 40

НИИРОМ-ЭЛЕКТРОИЗДАНИЕ
г. Москва



1. Напряжение сети - 380/220 В, ламп рабочего освещения - 220 В, ремонтного - 12 В.
2. Проводку электроосвещения предусмотрено выполнить кабелем марки АВВГ-660 на скобках.
3. Вся осветительная арматура, нормально не находящаяся под напряжением, подлежит заземлению. В качестве заземляющего проводника использовать нулевой провод сети.
4. Установленная мощность электроосвещения - 0,7 кВт.
5. Условные обозначения по ГОСТ 2.764-72.
6. В скобках дан размер для варианта без клавиш.

Чертеж предусматривает выполнение работ по электрическому освещению.

				ТП 0901-9-18.1.87 ЭМ		
Привязки:				Фильтры-поглотители для резервуаров чистой воды емкостью от 2500 м ³ до 16000 м ³ (с воздушным отоплением)		
				Станд.Э	Лист	Листов
				Р	И	
Изм. №				Электроосвещение		
				Рипркоммунвадкама г. Москва		

Изм. № подл. Подпись и дата. Взам. инв. №

МАШИНИСТ АСО Сорокин

Ведомость рабочих чертежей основного комплекта Я.

Лист	Наименование	Примечание
1	Общие данные	
2	Схема функциональная.	
3	Схема внешних кабельных и трубных провадок. Схема электрическая принципиальная питания приборов.	
4	Электрическая схема подключения приборов.	
5	План расположения средств автоматизации и провадок	

Место установки прибора ПП150-03 поз 16 на щите МДП и задействование сигналов предельных значений давления и разрежения в схему диспетчерской сигнализации определяются при привязке проекта.

Рабочие чертежи основного комплекта марки Я выполнены в соответствии с действующими строительными нормами и правилами и предусматривают технические решения, обеспечивающие безопасность при соблюдении установленных правил безопасности эксплуатации здания.
 Главный инженер проекта *Гришин* (Т.Х. Романова).
 Главный инженер проекта (осуществляющий привязку проекта)

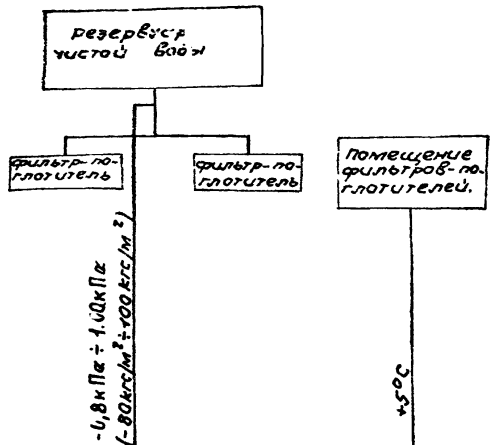
			Привязан:	

Ведомость ссылочных и прилагаемых документов

Обозначение	Наименование	Примечания
	Ссылочные чертежи.	
ОСТ 36.27-77	Обозначения условные в схемах автоматизации технологических процессов.	
ТМ4-6-77	Схемы внешних провадок и планы расположения средств автоматизации. Указания по выполнению	
РМ4-2-78	Системы автоматизации технологических процессов. Схемы функциональные. Методика выполнения	
	Прилагаемые документы.	
ТП0901-9-18.1.87.Я.ВМ	Ведомость потребности в материалах.	Альбом VII
ТП0901-9-18.1.87.Я.СО	Спецификация оборудования	Альбом V

Альбом II
ПРОЕКТ 0901-9-18.1.87
ТИПОВОЙ
Ведомость
Привязка чертежа

ТП 0901-9-18.1.87		А	
лист	лист	лист	лист
Р	1		
Общие данные		Липецкий заводоканал г. Москва	



№	позиция	наименование	тип	кол	прим.
1	1а	преобразователь измерительный, предел $(\pm 125 \text{ кгс/м}^2)$, 2500	САНГИР 22	1	
2	1б	блок питания, исполнение '1'	226П-35	1	
3	1б	прибор регистрации, предел 0-5 МА	РН150-09	1	
4	2	датчик температуры камерный, дифференциал 2°	ДТКБ-53	1	

□ — заполняется при привязке проекта

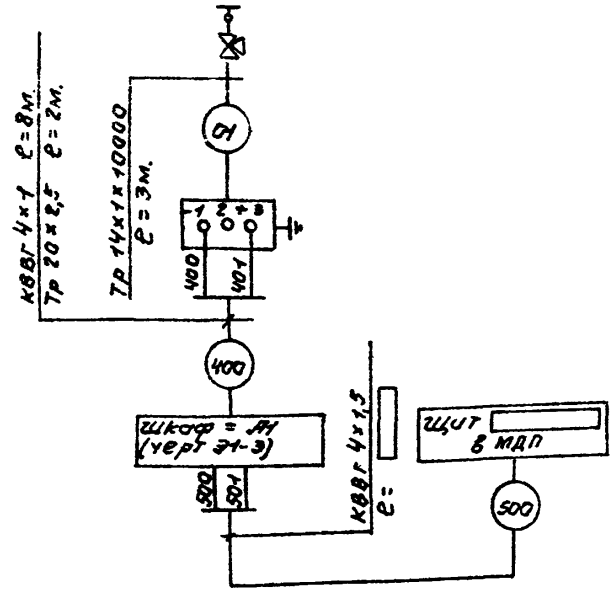
Приборы по месту	РР 1а	
Шкаф управл. лемн. = 416 фильт. раз-погл. титм. титм.	ДТ 1б	ТС 2
Щит в местном диспетчерском пункте	РП 1б	

ТП 0901-9-18.187		А	
фильтры-поглощители для резервуара чистой воды вместимостью от 2500 до 4000 м³ (с баками наполнения)	копус	лист	листов
схема функциональная	Р	2	
Гипрокоммундореконструкция		г. Москва	

Привязан:

Исполн.	Киселев	И.И.
Прокт.	Некрасов	И.И.
Рис.	Некрасов	И.И.
Инж.м.	Иванов	И.И.

Измеряемый параметр и место отбора импульса	Давление и разрежение в резервуаре. Воздух 500 после фильтров.
И установочного черт.	ТМУ-Э434-75
Позиция.	7а



наименование	Марка и размер	ед. изм.	кол.	Примечание
Вентиль для манометров	14М1-16	шт.	1	
Труба стальная	14x1x10000	м	5	
Труба водогазопроводная	20x2,5	м	2	
Кабель контрольный	КВВГ 4x1	м	8	

□ - заполняется при привязке проекта.

Привязан:

И.о.д. Кулагин	И.контр. Некрасов	Гл. спец. Некрасов	Рис. гр. Александров
----------------	-------------------	--------------------	----------------------

Отдельностоящий распределительный пункт.

Позиция	18		
Марк-терс-тика	Тип прибора 226П-36		
	Потребляемая мощность в.л.	40	
тока-прием-ника	Напряжение в месте установки	220	
		Шкаф = Р1.	

Позиция и обозначение	Наименование	Кол.	Примечан.
1Ф ÷ 3Ф	Выключатель автоматический однополюсный типа Р63М. Ток расцепителя $I_p = 0,63\text{А}$, ток отсечки $I_{отс} = 1,3\text{А}$.	3	

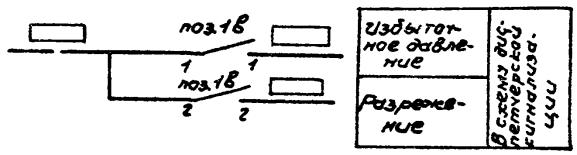
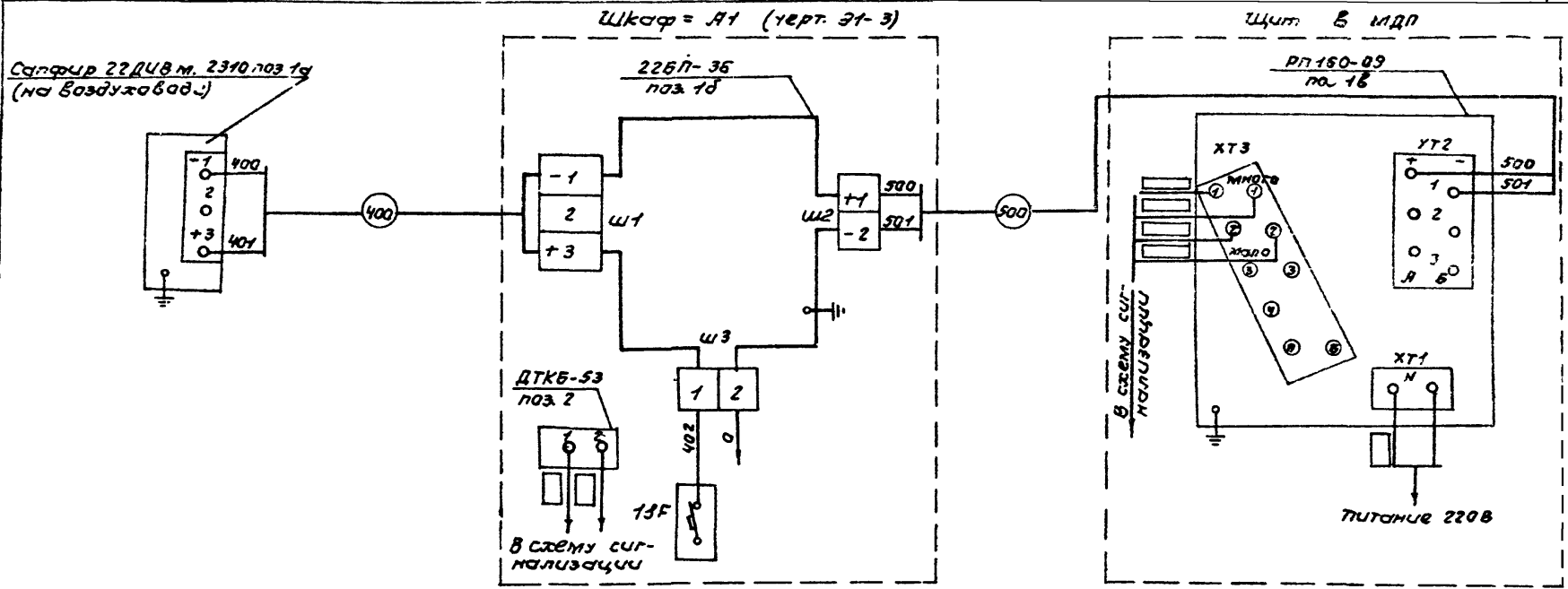
ТП 0901-9-18.1.87 А

Страна	Лист	Листов
Р	3	

Фильтеры-порт фильтры для резервуаров типа: бабы, аппаратура от 2500 до 1000 м³. Вариант с клепаным (с вальным отплетением) и система внешние вальные и прочие производя система электрическая принципиальная схема приборов

г. Москва

Шкаф и место привязки

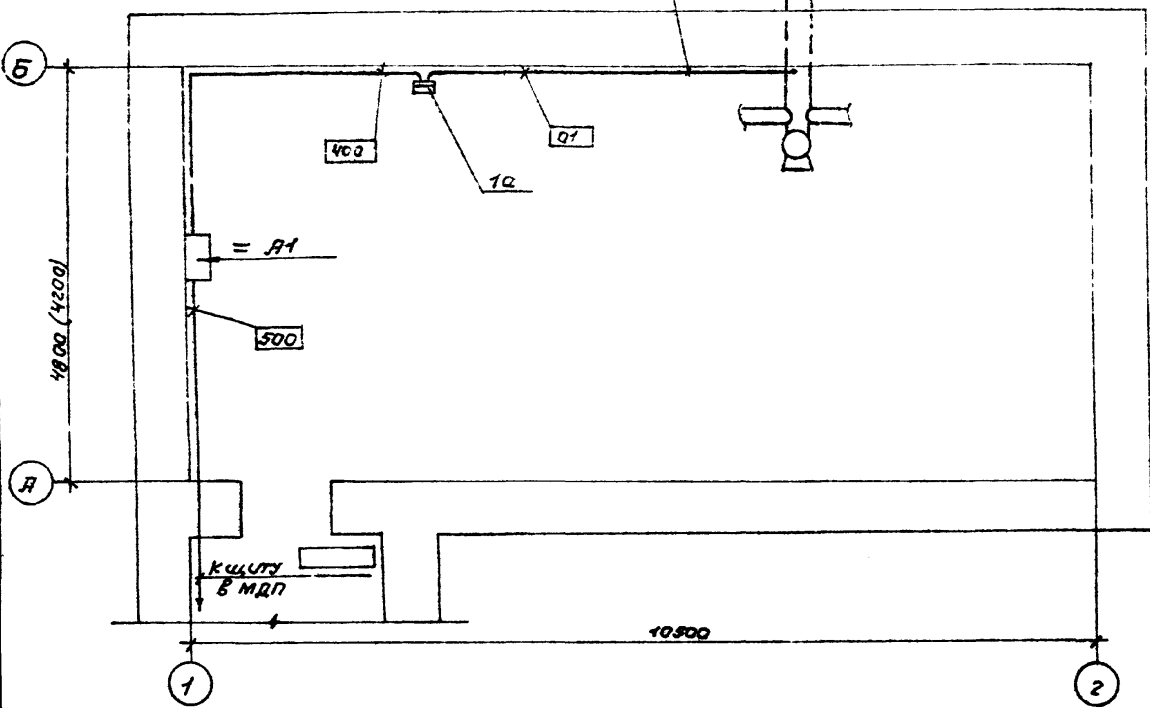


Ш.И.В.И.Подп. Лодисль СВБета Ш.И.В.И.И.В.И.

		ТП 0901-9-18.187		А	
привязки:		Средств по полнотелу, Роды В.П. без работы в.к.с.т.р. в.к.с.т.р. от 250м3 до 1800м3 в.к.с.т.р. с клапанами. (с водяным отоплением)		Страниц	Лист
				Р	4
Ш.И.В.И.	И.Контр. Некрасов	И.Контр. Некрасов	Электрическая схема подключения приборов	И.Контр. Некрасов	
	Р.К.Гр. Некрасов	Р.К.Гр. Некрасов		г. Москва	

План на отм. 0.00
М 1:50.

проложить на отм. 1.00
по стене



1. В скобках указаны размеры для варианта без клапанов
2. В прямоугольниках указана нумерация труб и кабелей
3. Размещение электрических и трубных проводок утончить при монтаже
4. Монтаж приборов и средств автоматизации выполнять согласно строительным нормам и правилам СНиП-05.07-85.
5. — заполняется при привязке проекта
6. Кабели проложить на отм. 2.

обознач.	Наименование
•	Отборное устройство, встроенное в технологическое оборудование
—	Прибор, установленный вне щита

ПРИВЯЗКА:	
Исполн.	М.А. Калугин
И контр.	И.В. Красов
Пр. спец.	И.В. Красов
Ректр.	И.В. Красов
Инв. н.	И.В. Красов

ТП 0901-9-18.1.87		А	
Состав	Лист	Листов	
р	5		
План расположения средств автоматизации и проводок.		Илпракоммунводоканал г. Москва	

ТИПОВОЙ ПРОЕКТ 0901-9-18.1.87 АЛБОМ II

Обозначение	Наименование	Кол. лист	Примечание
31	СОДЕРЖАНИЕ	1	
31-1	Перечень комплектных устройств	1	
31-2	Шкаф - А1. Технические данные аппаратов	1	
31-3	Шкаф - А1. Чертеж общего вида	1	
31-4	Шкаф - А1. Схема электрическая соединений.	4	
31-5	Шкаф - А1. Перечень надписей	1	

Инв. № подл.	Подпись и дата	Изм. №
	Подпись и дата	Изм. №
Инв. № подл.	Подпись и дата	Изм. №
Инв. № подл.	Подпись и дата	Изм. №
Инв. № подл.	Подпись и дата	Изм. №
Инв. № подл.	Подпись и дата	Изм. №
Инв. № подл.	Подпись и дата	Изм. №
Инв. № подл.	Подпись и дата	Изм. №
Инв. № подл.	Подпись и дата	Изм. №
Инв. № подл.	Подпись и дата	Изм. №

Привязан:		
Изм. №		
ТП 0901-9-18.1.87 31		
Нач. отд.	Кулагин	ЧАСТЬ ПР - ПОРОШКОВИМ РЕЗЕРВУАРОВ ЧИСТОЙ ВОДЫ ЕМКОСТЬЮ ОТ 2500 ДО 4600 м³ ВАРИАНТ С КАЛЛАНАМИ (С ВОЗДУШНЫМ ОТОПЛЕНИЕМ)
Н. контр.	Некрасов	
Гл. спец.	Некрасов	
Ст. инж.	Казакова	
Инженер	Попоцкий	
СОДЕРЖАНИЕ.		Страница Лист Листов Р 1 1
		ГИПРОКОММУНВОДКАНАЛ г. Москва

ТИПОВОЙ ПРОЕКТ 0901-9-18.1.87 АЛБОМ II

ПЕРЕЧЕНЬ КОМПЛЕКТНЫХ УСТРОЙСТВ.				
Наименование	Кол. НКУ	Кол. привода панелей	Обозначение таблицы аппаратов	Примечание
Шкаф - А1	1	1	31-2	

Инв. № подл.	Подпись и дата	Изм. №
	Подпись и дата	Изм. №
Инв. № подл.	Подпись и дата	Изм. №
Инв. № подл.	Подпись и дата	Изм. №
Инв. № подл.	Подпись и дата	Изм. №
Инв. № подл.	Подпись и дата	Изм. №
Инв. № подл.	Подпись и дата	Изм. №
Инв. № подл.	Подпись и дата	Изм. №
Инв. № подл.	Подпись и дата	Изм. №
Инв. № подл.	Подпись и дата	Изм. №

Привязан:		
Изм. №		
ТП 0901-9-18.1.87 31-1		
Нач. отд.	Кулагин	ЧАСТЬ ПР - ПОРОШКОВИМ РЕЗЕРВУАРОВ ЧИСТОЙ ВОДЫ ЕМКОСТЬЮ ОТ 2500 ДО 4600 м³ ВАРИАНТ С КАЛЛАНАМИ (С ВОЗДУШНЫМ ОТОПЛЕНИЕМ)
Н. контр.	Некрасов	
Гл. спец.	Некрасов	
Ст. инж.	Казакова	
Инженер	Попоцкий	
Перечень комплектных устройств		Страница Лист Листов Р 1 1
		ГИПРОКОММУНВОДКАНАЛ г. Москва

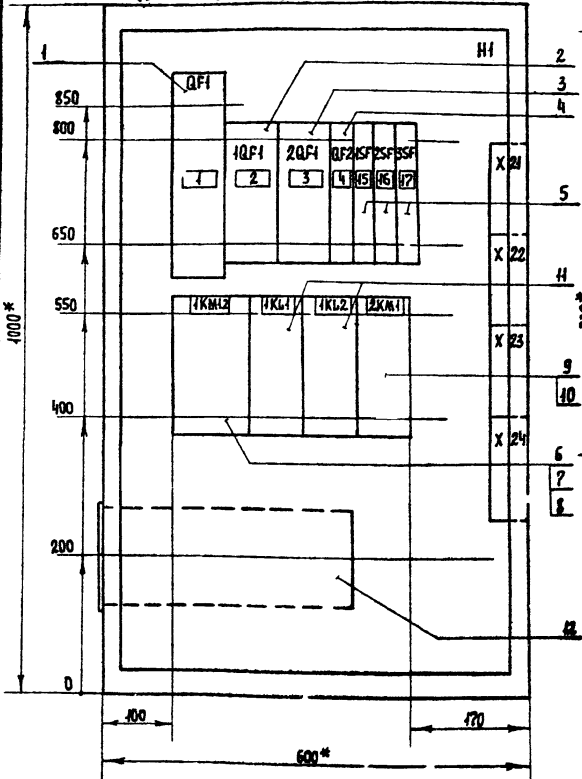
Формат	Зона	Пос.	Обозначение	Наименование	Кол.	Примечание
A1	Б			ПУСКАТЕЛЬ ПМА 1501 04 И-220В	1	1КМ12
	7			РЕЛЕ РТА 1010 04	1	1КМ12
	8			ПРИСТАВКА ПКА 20 04	1	1КМ12
	9			ПУСКАТЕЛЬ ПМА 1000 04 И-220В	1	2КМ1
	10			РЕЛЕ РТА 1006 04	1	2КМ1
	4			РЕЛЕ РПУ2-М3622033Б И-220В	2	1КЛ1 1КЛ2
	12			БЛОК ПИТАНИЯ БПЗ-24 И51	1	ЗАВОДОМ НЕ РЕСТАВЛИЕТСЯ
	13			ПЕРЕКЛЮЧАТЕЛЬ УП-3Б-162 РЕВОЛЬВЕРНАЯ РУКОЯТКА	1	1-5А1
	14			ПЕРЕКЛЮЧАТЕЛЬ УП5312-Р29 РЕВОЛЬВЕРНАЯ РУКОЯТКА	1	2-5А1
	15			КНОПКА КЕ04УЗ Исп.4 ТОКАТЕЛЬ ЧЕРНЫЙ	3	15В2; 15В3; 25В2
	16			КНОПКА КЕ04УЗ Исп.5 ТОКАТЕЛЬ КРАСНЫЙ	2	15В1, 25В1
	17			АРМАТУРА АС120Н У2 И-220В Свет КРАСНЫЙ	2	1НЛР1, 2НЛР1
	18			АРМАТУРА АС120В У2 И-220В Свет ЗЕЛЕНый	1	1НЛГ1
	19			ДАТЧИК ДТКБ КОЛОДА БЗ-24-10 КТ-5У	1 3 3	ЗАВОДОМ НЕ РЕСТАВЛИЕТСЯ
						Лист 2
ТИПОВОЙ ПРОЕКТ 0901-9-18.1.87						31-2

Изм. № подл. Подпись и дата Взам. инв. №

Формат	Зона	Пос.	Обозначение	Наименование	Кол.	Примечание
A1				ДОКУМЕНТАЦИЯ.		
			31-3	ШКАФ А1. Чертеж общего вида	1	
			31-4	ШКАФ А1. СХЕМА ЭЛЕКТРИЧЕСКАЯ СОЕДИНЕНИЙ	1	
			31-5	ШКАФ А1. Перечень надписей	1	
СБОРНЫЕ ЕДИНИЦЫ.						
		1		И1 ВЫКЛЮЧАТЕЛЬ АЕ2046М-10Р003Б I _р =16А I _{отс} =10И И-220В	1	0F1
		2		ВЫКЛЮЧАТЕЛЬ АЕ2026ЮН003Б I _р =5А I _{отс} =10И И-380В	1	10F1
		3		ВЫКЛЮЧАТЕЛЬ АЕ2026ЮН003Б I _р =16А I _{отс} =10И И-380В	1	20F1
		4		ВЫКЛЮЧАТЕЛЬ А63МУ3 I _р =63А I _{отс} =2И И-380В	1	0F2
		5		ВЫКЛЮЧАТЕЛЬ А63МУ3 И-380В I _р =0,63А отс 2И	3	15F, 25F, 35F
КРЕПЛЕНИЕ НА ПАНЕЛИ						

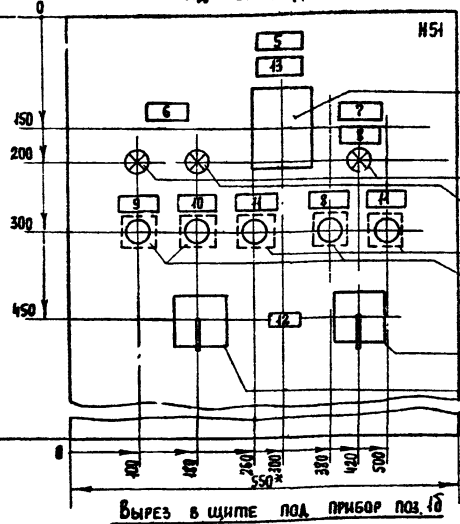
Изм. № подл.	Подпись и дата	Взам. инв. №	Привязан		
			Изм. №		
			ТП 0901-9-18.1.87		31-2
			ФИЛЬТРЫ - ПОРФИРИНОВАН ЧИСТОЙ ВОДЫ ЕМКОСТЬЮ ОТ 2500 М ³ ДО 4000 М ³ (С ВОЗМОЖНОСТЬЮ КАРТАНИИ И ОБРАБОТКИ)		
Изм. № подл.	Подпись и дата	Взам. инв. №	Исполн.	Лист	Листов
			Кулагин Некрасов Некрасов Казаква Попочкин	Р	1 2
			ШКАФ А1		Гипрокоммунводоканал г. Москва
			ТЕХНИЧЕСКИЕ ДАННЫЕ АППАРАТОВ.		

ШКАФ УПРАВЛЕНИЯ А1
ВНД СПЕРЕДИ (ДВЕРЬ НЕ ПОКАЗАНА)

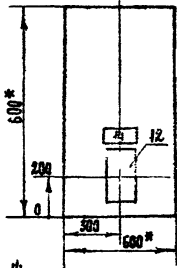


*) РАЗМЕРЫ ДЛЯ СПРАВОК.

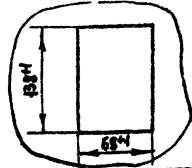
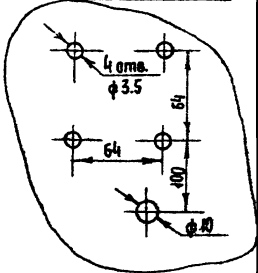
ДВЕРЬ ШКАФА
ВНД СПЕРЕДИ



ЛЕВАЯ БОКОВАЯ СТЕНКА ШКАФА
ВНД СПЕРЕДИ М:1:50



Отверстия в двери под прибор АТКБ.

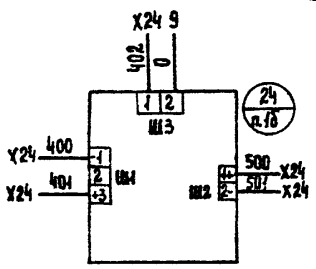
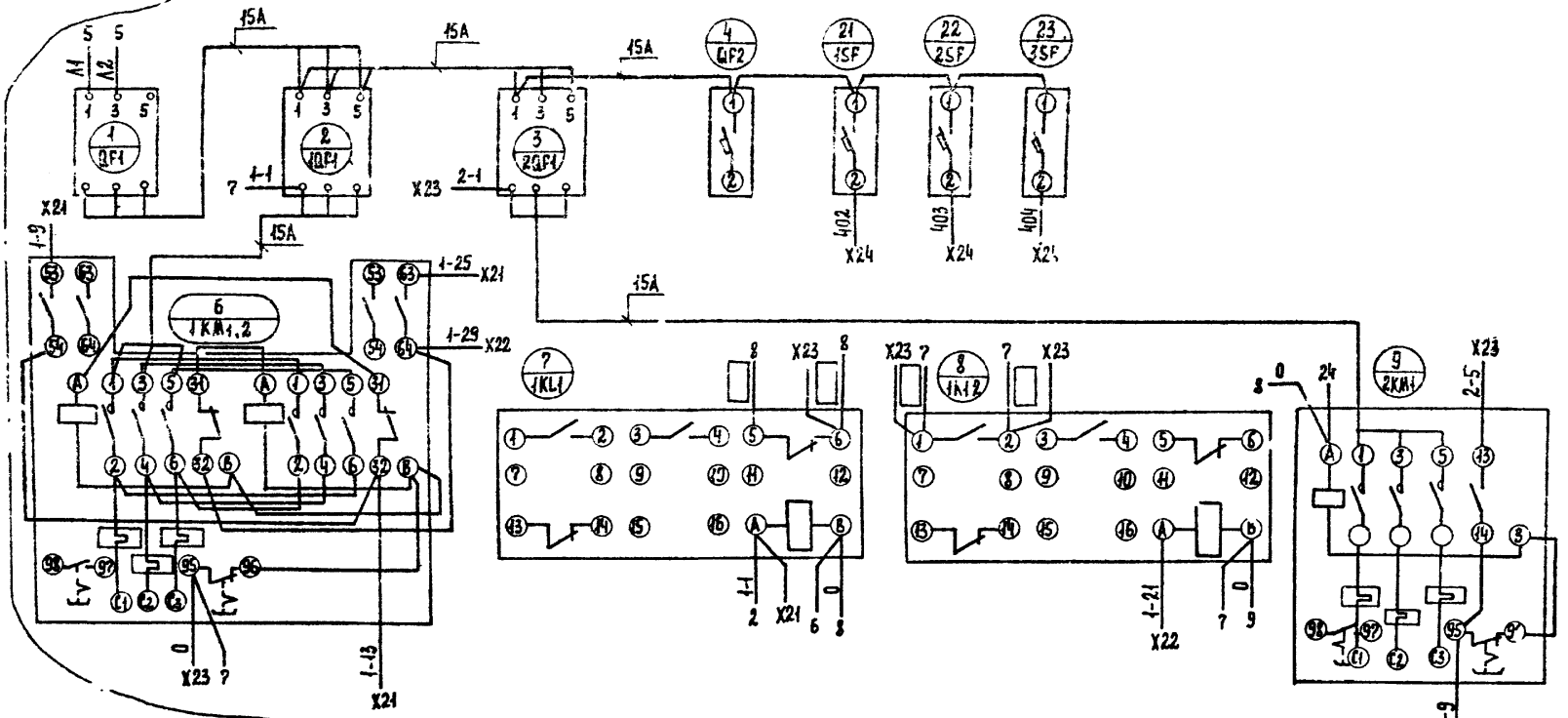


ТРО 01-9-18.1.87		31-3	
ПРИВЯЗКА:	И. КОМП. НЕКРАСОВ	И. СПЕЦ. НЕКРАСОВ	СР. ИМЖ. КАЗАКОВА
ИНВ. №	ИНЖЕН. Р. ПОПОВИЧ	ШКАФ А1	ЧЕРТЕЖ ОБЩЕГО ВНА.
НАЧ. ОПД. КИЛДИН	И. КОМП. НЕКРАСОВ	И. СПЕЦ. НЕКРАСОВ	СР. ИМЖ. КАЗАКОВА
ИНЖЕН. Р. ПОПОВИЧ	ИНЖЕН. Р. ПОПОВИЧ	ШКАФ А1	ЧЕРТЕЖ ОБЩЕГО ВНА.
СТАДИИ	АВТОР	ИНЖЕНЕР	ПРОЕКТИРОВЩИК
Р	А	А	А
ТИПОПРОЕКТИРОВАТЕЛЬСКИЙ ЦЕНТР			ТИПОПРОЕКТИРОВАТЕЛЬСКИЙ ЦЕНТР
г. МОСКВА			г. МОСКВА

Альбом II
Типовой проект 0901-9-18.1.87

Левая боковая стенка

Щкаф А1 Вид спереди



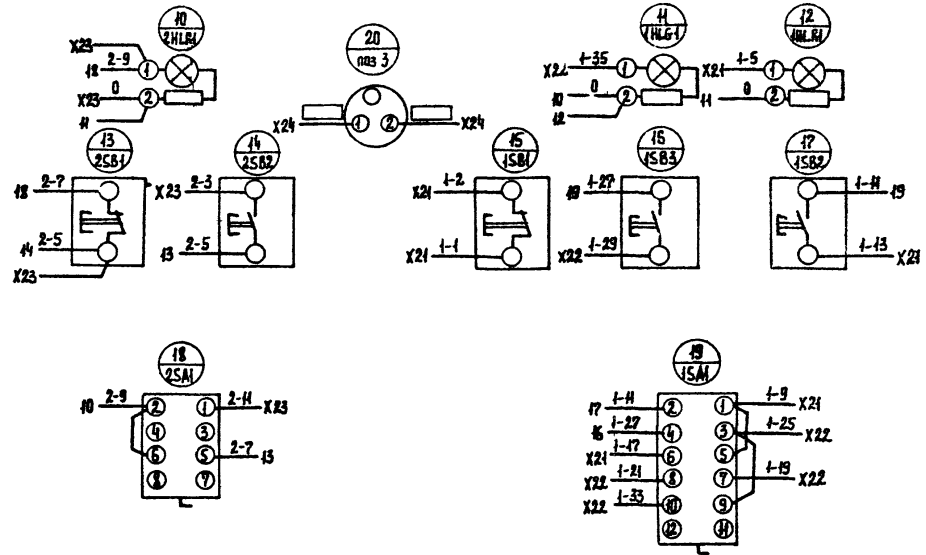
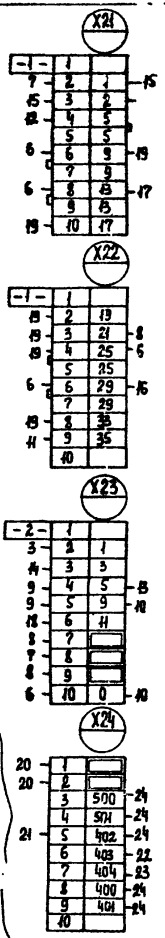
МАРКИРОВКА ПРОВОДОВ ПРОСТАВЛЯЕТСЯ ПРИ ПРИБЯЗКЕ ПРОЕКТА

ТЛ 0901-9-18.1.87 31-4

ПРИБЯЗАН.	НАЧ. ОТД.	К. УАА "ИИ	ШКАФЫ - ПОДПИСАЛИ ДЛЯ РЕЗЕРВУАРОВ ЧИСТОЙ ВОДЫ ЕМКОСТЬЮ ОТ 2500 м³ до 4000 м³ ВАРИАНТ с КАЛДАННОЙ (с водяным отоплением).	Стр. №	Лист	Листов
	Н. КОНТР.	НЕКРАСОВ		9	1	2
	ОТ. СПЕЦ.	НЕКРАСОВ		ЩКАФ А1		
	ОТ. ИНЖ.	КАЗАКОВА		ТИПРОСКОММУНВОДОКАНАЛ		
ИЗВ. №	ИНЖЕНЕР	ПОТОЦКИИ	г. Москва			

Линия склейки

ДВЕРЬ ШКАФА. ВНА СЗАДИ.



□ - Маркировка проводов проставляется при просмотре проекта

ТП 0901-9-18.187

31-4

Прислан:	Нач. отд. К. ШАЛАН	Фильтры - доглотитиван для электроов чистого вран (с барометром с баллоном) ШКАФ А1. Схема электрическая соединений.	Страна	Лист	Всего
	Н. контр. НЕКРАСОВ		Р	2	2
	Гл. спец. НЕКРАСОВ		Гипрокоммунводоканал		
	Ст. инж. КАРАКОВА		г. Москва		
Исп. №	Инж. ПОПОВКИН				

ТИПОВОЙ ПРОЕКТ 0901-9-18.1.87 АЛБВОМ II

Панель	Сторона	Надпись	Поз. обозначение	Место надписи	Текст	Кол.	Высота шрифта	Зачем повесил
= А1	-	9	-	ТАБЛАНКА	Открыта	1		
	-	10	-	-	Закрота	1		
	-	11	-	-	Стоп	2		
	-	12	-	-	ИЗБИРАТЕЛЬ СПРАВЛЕНИЯ	1		
	-		15А1 25А1	Ключ	Мест. 0 Дист.	1		
	13	поз. 3	ТАБЛАНКА	Температура	в камере	1		
	14	поз. 1	-	Давление	в резервуаре чистой воды	1		
	15	1SF	-	Питание	"Сапфира"	1		
	16	2SF	-	Питание	ЭИУ	1		
	17	3SF	-	Питание	ЭРСУ	1		

Панель	Сторона	Надпись	Поз. обозначение	Место надписи	Текст	Кол.	Высота шрифта	Зачем повесил
= А1					<u>Панель</u>			
	1	QF1	-	ТАБЛАНКА	ВВОД	1		
	2	IQF1	-	-	ЗАДВИЖКА	1		
	3	2QF1	-	-	ВЕНТИЛЯТОР	1		
	4	QF2	-	-	ОБВЕЩЕНИЕ	1		
					КЛ1	1		
					1КМ2	1		
					1КЛ1	1		
					1КЛ2	1		
					2КМ1	1		
						<u>ДВЕРЬ</u>		
5	-	-	-	ТАБЛАНКА	ШКАФ = А1	1		
6	-	-	-	-	ЗАДВИЖКА	1		
7	-	-	-	-	ВЕНТИЛЯТОР	1		
8	-	-	-	-	ВКЛЮЧЕНО	2		

ТИП. ПРО. ПОДА. ПОДПИСЬ И ДАТА ОБЗНАЧ. ЧИСЛО №

№ док. Подпись Дата

ТИП. ПРО. ПОДА. ПОДПИСЬ И ДАТА ОБЗНАЧ. ЧИСЛО №

ТИП. ПРО. ПОДА. ПОДПИСЬ И ДАТА ОБЗНАЧ. ЧИСЛО №

Привязка:

ТИП. ПРО. ПОДА. ПОДПИСЬ И ДАТА ОБЗНАЧ. ЧИСЛО №

НАЧ. ОБД. И КОМП. ГЛАВ. СПЕЦ. СУП. ИНЖ. ИНЖЕНЕР

КВАДРЕН НЕКРАСОВ НЕКРАСОВ КАЗАКОВА ПОТЮККИНА

ШАФ = А1 ПЕРЕЧЕНЬ НАДПИСЕЙ

СИПРОКАМИНВОДОКАНАЛ г. Москва