

ЦЕНТРАЛЬНЫЙ ИНСТИТУТ ТИПОВОГО ПРОЕКТИРОВАНИЯ
ГОССТРОЯ СССР

Москва, А-49, Сивцев у-л., 22

Серию и номер IX 984 У.п.

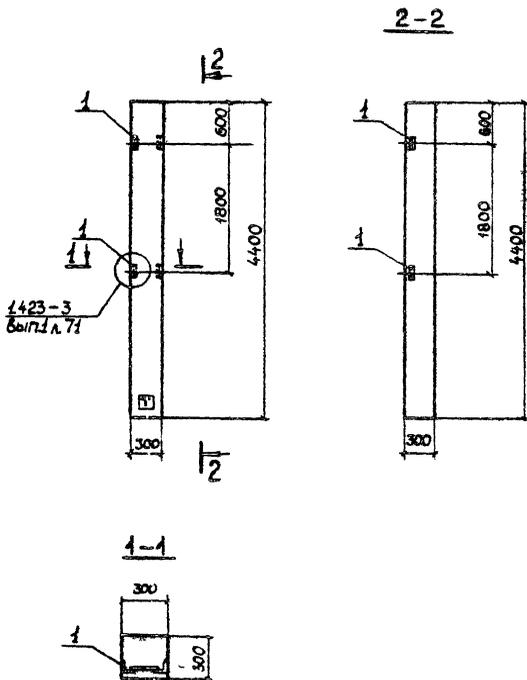
Листов 76 11501 Цена 350 руб.

Содержание альбома

Формат	Лист	Наименование	Примечание
12		Содержание альбома	стр. 2
12		Колонна КЗ6-4а	стр. 3
12		Колонна КЗ6-4б	стр. 4
12		Колонна КЗ6-4в	стр. 5
12		Колонна КЗ6-4г	стр. 6
12		Колонна КЗ6-4д	стр. 7
12		Колонна КФ5-2-1	стр. 8
12		Балка 2БДР12-5Ва	стр. 9
12		Балка 2БДР12-5Вб	стр. 10
12		Стайка СФ1	стр. 11

Формат	Лист	Наименование	Примечание
11		Лоток Л4-8а	стр. 12
11		Лоток Л4д-8а	стр. 12
11		Изделие соединительное МС1	стр. 13
11		Изделие соединительное МС2	стр. 13
11		Изделие соединительное МС3	стр. 14
11		Каркас КР1	стр. 14
11		Щит стальной Щ1	стр. 15
11		Изделие закладное МН1	стр. 15

Т.П 903 -1-213.84 -КЖИ			
Котельная с 4 котлами, Факел [№] 2 контактно-поверхностными водонагревателями ФРКВ-М (КПВ-1А)			
Гип	Соловьев	Инж.	Листов
Нач. отд.	Щербин	Инж.	Листов
Н. Констр.	Рогожина	Инж.	Листов
Гл. свец.	Рогожина	Инж.	Листов
Рук. зр.	Майстеров	Инж.	Листов
Инж.	Гуданова	Инж.	Листов
Содержание альбома			Р
Госстрой СССР МИ Горьковский САНТЕХПРОЕКТ			



Формы	Возв.	Плош.	Обозначение	Наименование	Кол.	Примечание
				Сборочные единицы		
			1.423-3, вып.1	Колонна К36-4		со сборочными изделиями
			1.423-3, вып.2	Изделие закладное МНЗ	2	1,68 кг.

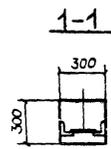
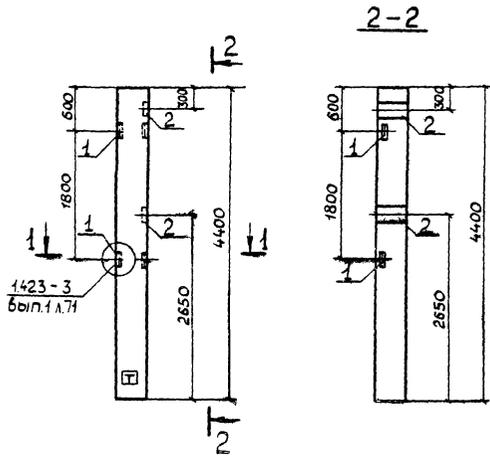
Остальное — см К36-4 серии 1.423-3 вып.1

Ведомость расхода стали на дополнительные закладные изделия, кг.

Марка элемента	Изделия закладные								Всего	Расход
	Арматура класса		Прокат марки							
	А III		Вст 3 кл 2							
	ГОСТ 5781-82		ГОСТ 8509-72							
	Ø12	Итого	Л63х5	Цтвск						
К36-4а	0,5	0,5	2,9	29					3,4	3,4

Знак □ нанести несмываемой краской.

Т П 903-1-213.84-КНИ-К36-4а			
Колонна К36-4а	Ставь	Масса	Масштаб
	Р		
	Лист	Листов	
	ГПИ Горьковский		
	САНТЕХПРОЕКТ		



Формы Зона	Поз.	Обозначение	Наименование	Кол.	Приме- чание
			Сборочные единицы		
		1.423-3, вып. 1	Колонна КЗ6-4		Со всеми за- казными изделиями
	1	1.423-3, вып. 2	Изделие закладное М1-13	2	1.68 кг
	2	1.423-3, вып. 2	То же М1-12	2	6.0 кг

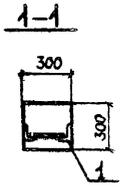
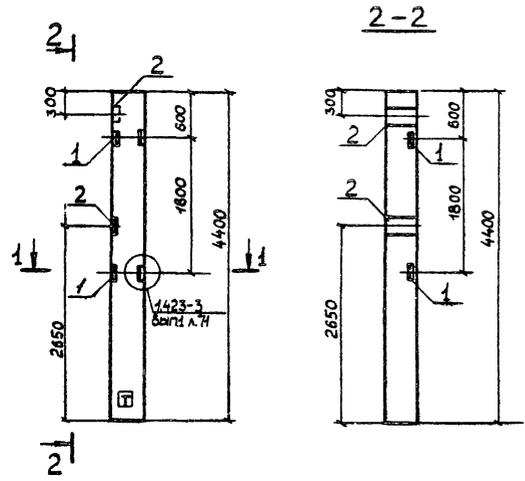
Остатков = см КЗ6-4 сяды 1.423-3, вып. 1

Ведомость расхода стали на дополнительные закладные изделия, кг

Марка элемента	Изделия закладные						Всего	Общий расход
	Арматура класса		Прокат марки					
	А III		В ст 3 кл 2		В ст 3 кл 2			
	ГОСТ 5781-82		ГОСТ 8509-72*		ГОСТ 19903-74*			
КЗ6-4Б	Ø12	Итого	Л63x5	Итого	200к	Итого	15,4	15,4

Знак \square нанести несмываемой краской

			Т.П. 903-1-21384 КЖИ-КЗ6-4Б			
			Колонна КЗ6-4Б		Сталь Масса Масштаб	
					р	
					Лист Листов	
					Госстрой СССР	
					ГПИ Горьковский	
					САНТЕХПРОЕКТ	



Формат	Зона	Поз.	Обозначение	Наименование	Кол.	Примечание
				<u>Сборочные единицы</u>		
			1423-3, вып.1	Колонна К36-4		
		1	1.423-3, вып.2	Изделие закладное М1-13	2	1,68 кг
		2	1.423-3, вып.2	То же М1-12	2	6,0 кг

Остальное - см К36-4 серии 1423-3 вып.1

Ведомость расхода стали на дополнительные закладные изделия, кг

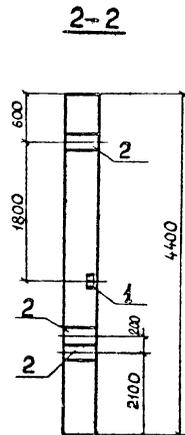
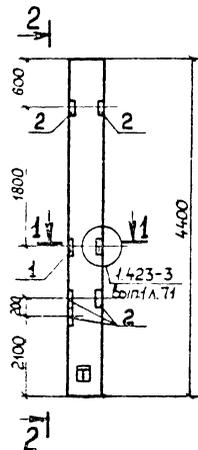
Марка элемента	Изделия закладные						Всего	Общий расход
	Арматура класса		Прокат марки					
	А III		Вст 3 кл 2		Вст 3 кл 2			
	ГОСТ 5781-82		ГОСТ 8509-72*		ГОСТ 19903-74*			
	φ12	Итого	163x5	Итого	200x4	Итого		
К36-4В	3,3	3,3	2,9	2,9	92	9,2	15,4	15,4

Знак □ нанести несмываемой краской

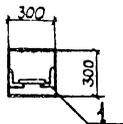
		Т.П. 903-1-213 84-ЖИ - К36-4В		
		Колонна К36-4В		Стадия
				Р
				Масса
				Масштаб
Тип	Соловьев			
Нач. отп.	Шифрин			
Инж. контр.	Рогожина			
Инж. спец.	Рогожина			
Рук. гр.	Модестова			
Инж.	Лузанова			
				Лист
				Листов
		гос. строй СССР		
		г.п. Горьковский		
		САНТЕХПРОЕКТ		

Титловый проект 903-1-

Инж. Л. Л. Лузанова



1-1



Прим.	Зона	Поз.	Обозначение	Наименование	Кол.	Примечание
				Сборочные единицы		
			1.423-3, вып.1	Колонна К36-4		по формуле
	1		1.423-3, вып.2	Изделие закладное М1-13	1	1,68 кг
	2		1.423-3, вып.2	То же М1-12	5	6,0 кг

Остальное — см. К36-4 серии 1.423-3 вып.1

Ведомость расхода стали на дополнительные закладные изделия, кг

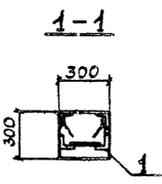
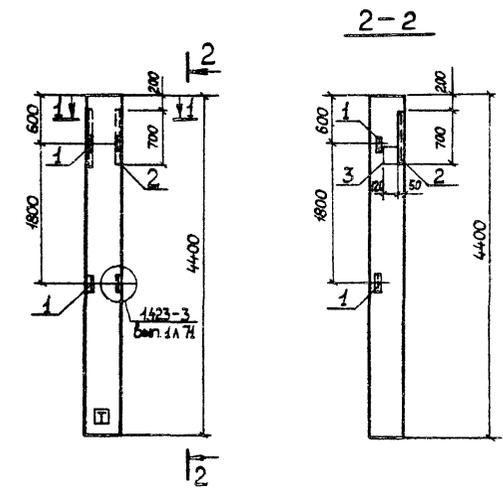
Марка элемента	Изделия закладные						Общий расход
	Арматура класса		Прокат марки		Всего	расход	
	A III	В ст 3 кл 2	В ст 3 кл 2				
	ГОСТ 5781-82	ГОСТ 8509-72*	ГОСТ 19903-74*				
Φ 12	Итого	Л63х5	Итого	200х0	Итого		
К36-4г	7,24	7,24	1,44	1,44	23,0	23,0	31,68

Знак  нанести несмазываемой краской

Т.П. 903-1-2138У-КЖИ-К36-4г			
Г/П	Сосновое		
Нач. этап	Шифры		
Монтаж	Разоскина		
П. спец.	Васюнина		
Рук. зп	Морозов		
ЧНК	Кузнецова		
Колонна К36-4г		Стандарт	Масса
		р	Монтаж
		Лист	Листов
		ТИ	Горизонтальный
		АНТЕХТФЛЕКТ	

Альбом №

Губай проект 903-1-



Обозначение	Наименование	Кол	Примечание
	Сборочные единицы		
1423-3, вып.1	Колонна К36-4		по формуле
1 1423-3, вып.2	Узделие закладное М1-13	2	1,68 кг
2 3400-6/76	То же М14-46	1,4	4,4 кг/м
3 1400-6/76	То же М4-27	1	1,9 кг

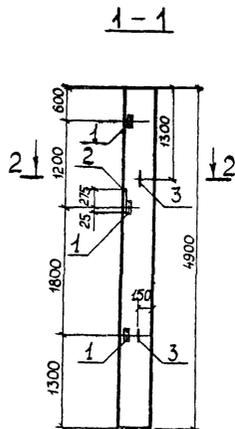
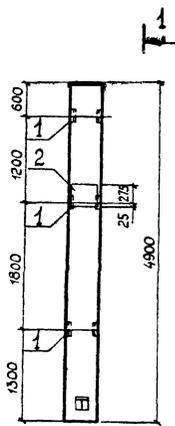
Остальное - см К36-4 серии 1423-3 вып.1

Ведомость расхода стали на дополнительные закладные

Марка элемента	Узделия закладные										Всего	Общий расход
	Арматура класса		Прокат марки									
	А III		Вст 3 кп 2									
	ГОСТ 5781-82		ГОСТ 8509-72*		ГОСТ 19903-74*							
Ø12	Ø8	Итого	Л63x5	Л50x5	Итого	120x8			Итого			
К36-4 д.	0,98	0,84	1,82	2,88	5,32	8,2	1,4			1,4	11,42	11,42

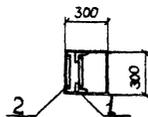
Знач [] нанести несмываемой краской

Т.П. 903-1-2/384 - КЖИ-К36-4 д			
Колонна К36-4 д		Стадия	Масштаб
Г.П. Соловьев		Р	
Нач. отд. Шифрин		Лист 1 из 10	
Н. контр. Рогожина		Госстрой СССР	
Гл. спец. Рогожина		Г.П. Горьковский	
Рук. эк. Мадестова		САНТЕХПРОЕКТ	
Инж. Гузанова			



1

2-2



Формат	Элемент	Г/к	Обозначение	Наименование	Кол.	Примечание
				Сборочные единицы		
			Шифр 460-75, вып 1-1	Колонна КФ5-2		32, 33, 34, 35, 36, 37, 38, 39, 40, 41, 42, 43, 44, 45, 46, 47, 48, 49, 50, 51, 52, 53, 54, 55, 56, 57, 58, 59, 60, 61, 62, 63, 64, 65, 66, 67, 68, 69, 70, 71, 72, 73, 74, 75, 76, 77, 78, 79, 80, 81, 82, 83, 84, 85, 86, 87, 88, 89, 90, 91, 92, 93, 94, 95, 96, 97, 98, 99, 100
	1		Шифр 460-75, вып 1-2	Изделие закладное МН-8	3	2,1
	2		Шифр 460-75, вып 1-2	То же МНЮ	1	9,7
	3		Шифр 460-75, вып 1-2	Петля УП2-2	2	0,59

Остальное — см КФ5-2 шифр 460-75 вып 1-1

Ведомость расхода стали на дополнительные закладные изделия, кг

Марка элемента	Изделия закладные										Всего	Общий расход
	Арматура класса				Прокат марки							
	А I		А III		В ст 3 кп2			В ст 3 кп2				
	ГОСТ 5781-82				ГОСТ 8509-72*			ГОСТ 19903-74*				
Ø10	Итого	Ø12	Итого	Л63х5	Итого	300х4	Итого		Итого			
КФ5-2-1	1,18	1,18	3,2	3,2	5,7	5,7	7,1		7,1	17,18	17,18	

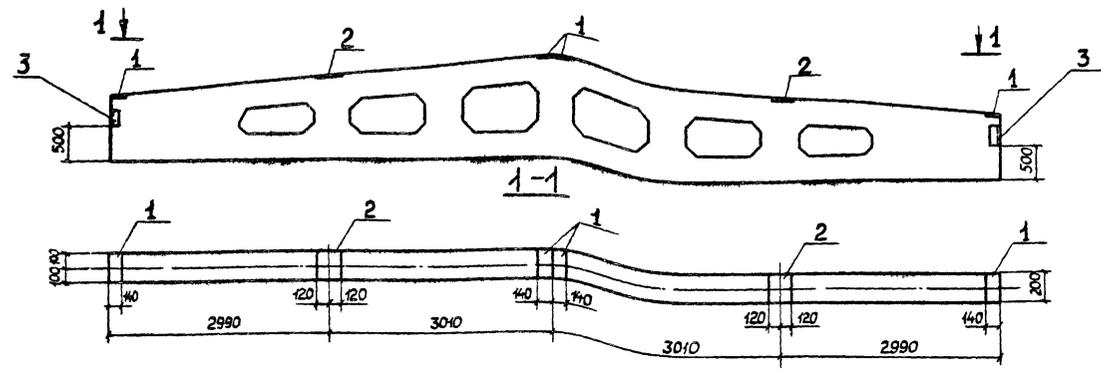
Знак Т нанести несмываемой краской

Т П 903-1-21384 КМН-КФ5-2-1		
Колонна КФ5-2-1	Сталь	Металл
Г/П Соловьев	Р	Масштаб
Нач. отд. Шифрин		
Н. контр. Розожина	Лист	Листов
Гл. спец. Розожина	Гострай СССР	
Рук. зр. Модестова	ГПИ Горьковский	
Инж. Гуданова	САНТЕХПРОЕКТ	

Альбом VI

проект 903-1-

Тялобай



Ведомость расхода стали на дополнительные закладные изделия, кг

Марка	Изделия закладные										Общий расход
	Арматура класса					Прокат марки					
	А-III					Вст 3 кл 2					
	ГОСТ 5781-82		ГОСТ 8509-72*			ГОСТ 103-76			Всего		
Ø8	Ø10	Литоза	Литоза	Л80х7	40х6	130х6	Литоза	Литоза	Литоза	Литоза	
2БДР-2-58а	15	0,4	2,0			6,8	5,2	4,4	16,4	18,4	18,4

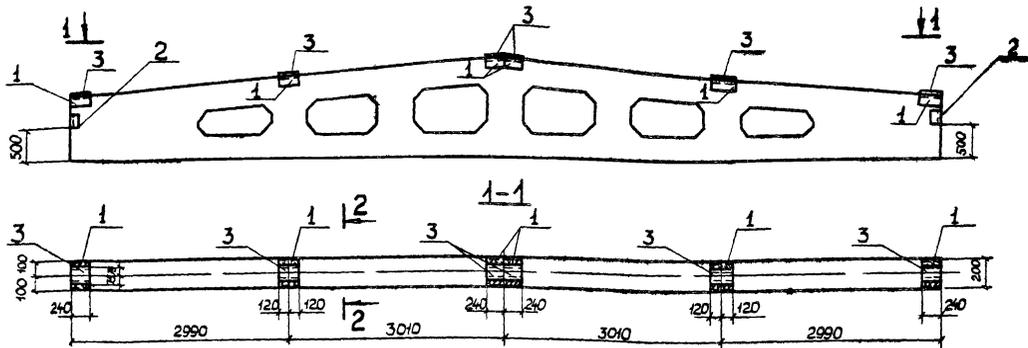
Формат	Зона	Пов.	Обозначение	Наименование	Кол.	Примечание
				Сборочные единицы		
			1.462-3, вып.1	Балка 2БДР 12-58		за всеми закладными изделиями
	1		1.400-6, вып.1	Изделие закладное М4-12	4	1,4 кг
	2		1.400-6, вып.1	То же М4-3-3	2	2,4 кг
	3		1.400-6, вып.1	—II— М4-10	2	4,0 кг

Остальное - см. 2БДР12-58 серии 1.462-3 Вып. 1

Т.П. 903-1-213.84-КЖИ-2БДР12-58а			
Балка 2БДР 12-58а			
Стальная	Масса	Масштаб	
Р			
Лист		Листов	
Госстрой СССР			
ГПИ Горьковский САНТЕХПРОЕКТ			

ГИП Соловьев
 Нач. отд. Ширич
 И.контр. Розожина
 Д. спец. Розожина
 Рук. гр. Чудестова
 Инж. Гуданова

Центральный Проектный Институт



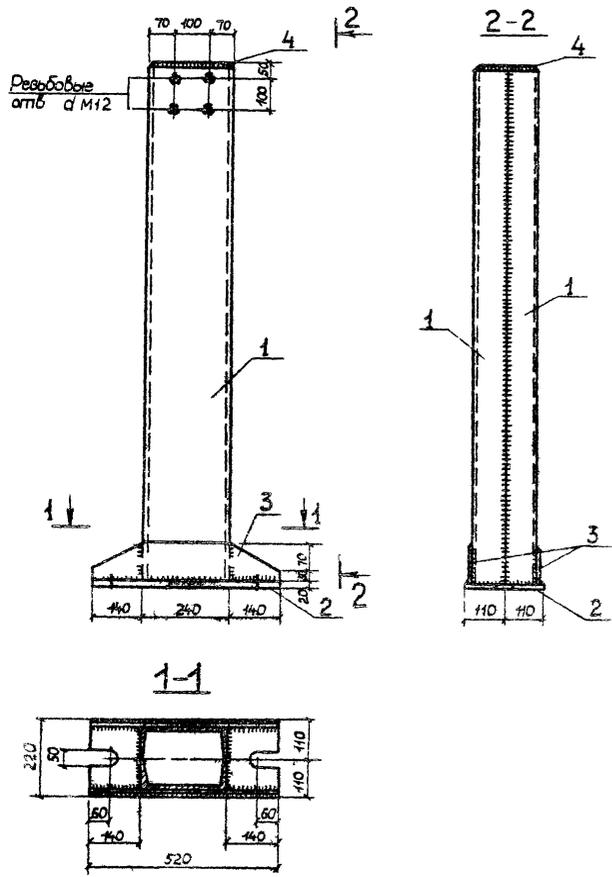
Обозначение	Наименование	Кол	Примечание
	Сборочные единицы		
1.462-3, вып.1	Балка 2БДР12-5В		50 балок, закладными изделиями
1 1.400-6, вып.1	Изделие закладное М4-22	6	5,8 кг
2 1.400-6, вып.1	То же М4-10	2	4,0 кг
	Детали		
3	150x6 ГОСТ 19903-74 6x2x0	6	

Остальное - см. 2БДР12-5В серии 1.462-3 вып.1

Ведомость расхода стали на дополнительные закладные изделия, кг

Марка	Изделия закладные							Общий	Всего расход
	Арматура класса			Прокат марки					
	А-III			В ст 3 кл 2					
	ГОСТ 5781-82		ГОСТ 8510-72	ГОСТ 8509-72	ГОСТ 103-75				
Ø8	Ø10	Итого	Л10x7	Л80x7	Л50x6	Итого			
2БДР12-5ВБ	3,2	1,6	4,8	31,2	6,8	10,2	48,2	53,0	53,0

Т.П.903-1-213.8У - КЖИ-2БДР12-5ВБ		Сталь: Марка: Максимум	
Балка 2БДР12-5ВБ		Р	
		Лист	Листов
		Госстрой СССР	
		ГПИ Горьковский	
		САНТЕХПРОЕКТ	



Спецификация к стойке СФ1

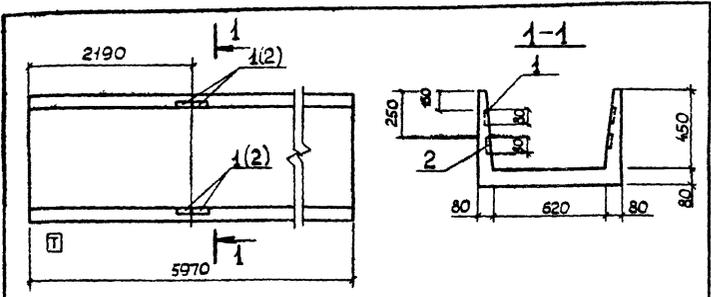
Формат	Зона	Проз	Обозначение	Наименование	Кол	Примечание
				Сборочные единицы		
				Стойка СФ1		
	1		С 24 ГОСТ 8240-72, l=4370		2	104,9 кг
	2		-200x20 ГОСТ 19903-74*, l=520		1	16,3 кг
	3		-100x8 ГОСТ 19903-74*, l=520		2	3,3 кг
	4		-110x8 ГОСТ 19903-74*, l=230		1	2,5 кг
				Наплавленный металл	2%	5,6 кг

1. Материал конструкций — сталь 18 кп ГОСТ 23570-79
2. Сварку производить электродами типа Э42
3. Все заводские соединения приняты сварными, подлежащими выполнению полуавтоматической или ручной сваркой. Электросварные швы стоек фахверка должны быть прочно плотными и обеспечивать герметичность внутренней полости стоек. Высота сварных швов $h_{ш} = 6$ мм

ТП 903-1-21384-КЖЦ-СФ1

И.П.	Соловьев		Сталь	Масса	Масштаб
Нач. отв.	Шаршин		Р	2408 кг	
Н.конт.	Рогожина		Лист	Листов	
Л. спец.	Рогожина		Гострой ССР		
Рык. гр.	Магистрова		ГП Горьковский		
Инж.	Гузанова		САНТЕХПРОЕКТ		
Ст. техн.	Асарбанель				

Стойка СФ1



Формат	Зона	Поз.	Обозначение	Наименование	Кол.	Примечание
				Сборочные единицы		
			3 006-2, вып. II-1	Лоток Л4-8		со всеми закладными изделиями
	1		3 006-2, вып. II-3	Изделие закладное М-5	4	
	2		3 006-2, вып. II-3	Изделие закладное М-4	4	

Ведомость расхода стали на дополнительные закладные изделия, кг

Марка элемента	Изделия закладные		Всего		
	Арматура класса	Прокат марки			
	A-III	Вст3кп2			
	ГОСТ 5781-82	ГОСТ19903-74*			
	Ø8	Итого	80x6		
Л4-8а	4,0	4,0	3,2		7,2

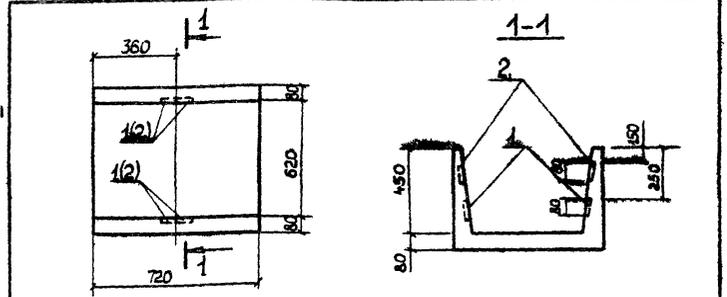
Остальное - см Л4-8 серии 3 006-2 вып. II-1,

Т.П.903-1-213.84-КЖИ-Л4-8а

Лоток Л4-8а

ГЦП Соловьев
 Нач. отд. Шифрин
 Н.контр. Розокина
 Гл. спец. Розокина
 Рук. гр. Модестова
 Инжен. Век-якба

Сталь Масса Масштаб
 P
 Лист Листов
 Госстрой СССР
 ГПИ Горьковский
 САНТЕХПРОЕКТ



Формат	Зона	Поз.	Обозначение	Наименование	Кол.	Примечание
				Сборочные единицы		
			3 006-2, вып. II-1	Лоток Л4г-8		со всеми закладными изделиями
	1		3 006-2, вып. II-3	Изделие закладное М-4	4	
	2		3 006-2, вып. II-3	Изделие закладное М-5	4	

Ведомость расхода стали на дополнительные закладные изделия, кг

Марка элемента	Изделия закладные		Всего		
	Арматура класса	Прокат марки			
	A I	Вст 3 кп2			
	ГОСТ 5781-82	ГОСТ19903-74*			
	Ø8	Итого	80x6	Итого	
Л4г-8а	4,0	4,0	3,2	3,2	7,2

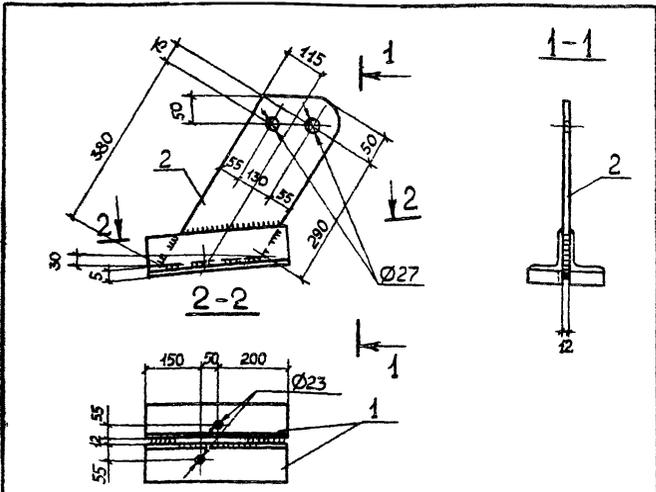
Остальное - см. Л4г-8 серии 3 006-2 вып. II-1

Т.П.903-1-213.84-КЖИ-Л4г-8а

Лоток Л4г-8а

ГЦП Соловьев
 Нач. отд. Шифрин
 Н.контр. Розокина
 Гл. спец. Розокина
 Рук. гр. Модестова
 Инжен. Фильштин

Сталь Масса Масштаб
 P
 Лист Листов
 Госстрой СССР
 ГПИ Горьковский
 САНТЕХПРОЕКТ

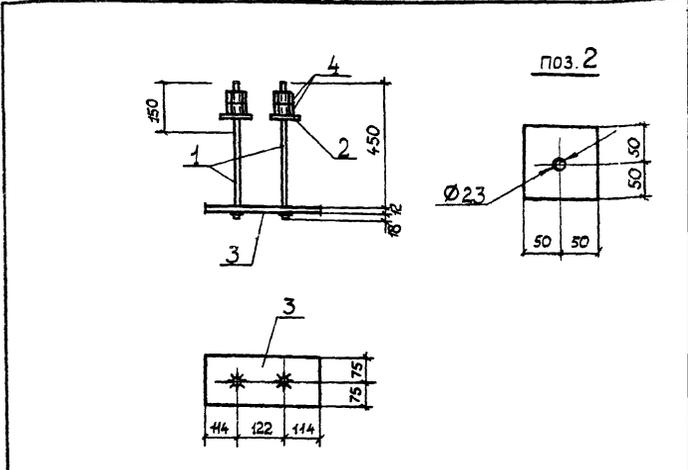


Формат	Зона	Поз	Обозначение	Наименование	Кол	Примечание
			<u>Детали</u>			
		1		L100x8 ГОСТ 8509-72 * l=400	2	4,88 кг
		2		240x12 ГОСТ 19903-74 * l=500	1	11,31 кг

1. Материал конструкции - Вст 3кп2 ГОСТ 380-71*
 2. Сварку выполнять электродами типа Э42 ГОСТ 9467-75

Т.П. 903-1-2/3.84-КЖЦ-МС1		
Цздели соединительное МС1		Стадия Масса Масштаб р 21, кг
		Лист Листов Госстрой СССР ГПИ Горьковский САНТЕХПРОЕКТ
ГИП	Соловьев	
Нач. отд.	Шифрин	
Инж. спец.	Рогожина	
Инж. спец.	Рогожина	
Дир. гр.	Модестов	
Вед. инж.	Косагалова	

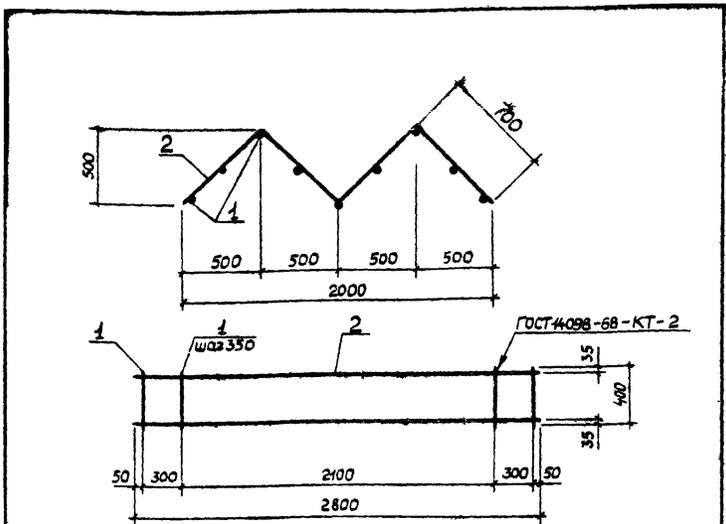
Альбом VII
Трубовой проект 903-1-



Формат	Зона	Поз	Обозначение	Наименование	Кол	Примечание
			<u>Детали</u>			
		1		Ф20 ГОСТ 2590-71 * l=480 с нарезкой М20	2	1,2 кг
		2		-100x10 ГОСТ 103-76 l=100	2	0,6 кг
		3		-150x12 ГОСТ 103-76 l=350	1	4,95 кг
		4		Гайка М20 ГОСТ 5915-70*	4	0,06 кг

1. Материал конструкции - Вст 3кп2 ГОСТ 380-71*
 2. Сварку выполнять электродами типа Э42 ГОСТ 9467-75

Т.П. 903-1-2/3.84-КЖЦ-МС2		
Цздели соединительное МС2		Стадия Масса Масштаб р 8,9 кг
		Лист Листов Госстрой СССР ГПИ Горьковский САНТЕХПРОЕКТ
ГИП	Соловьев	
Нач. отд.	Шифрин	
Инж. спец.	Рогожина	
Инж. спец.	Рогожина	
Дир. гр.	Модестов	
Вед. инж.	Косагалова	



Формат	Зона	Лин.	Обозначение	Наименование	Кол.	Примечание
				<u>Детали</u>		
		1		ФВА I ГОСТ 5781-82, $l=400$	9	0,23 кг
		2		Ф10А I ГОСТ 5781-82, $l=2800$	2	1,7 кг

Материал конструкции - Ст 3 кл 3 ГОСТ 380-71 *

Т.П. 903 -1-213.84- КЖИ-КР1

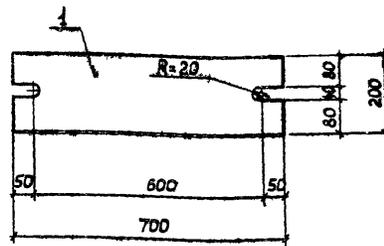
Каркас КР1

ГИП Соловьев
Нач. отд. Ширин
Н.контр. Розожина
Л.спец. Розожина
Рук. гр. Модестова
Исполн. Калинин

Стадия Масса Масштаб
р 5,5 кг
Лист Листов
Госстрой СССР
г.п.и Горьковский
САНТЕХПРОЕКТ

Альбом

Тилобой проект 903-1-



Формат	Зона	Лин.	Обозначение	Наименование	Кол.	Примечание
				<u>Детали</u>		
		1		-200x20 ГОСТ 19903-74*, $l=700$	1	22,0 кг

Материал детали - Вст 3 кл 2 ГОСТ 380-71 *

Т.П. 903 -1-213.84- КЖИ-МС3

Изделие
соединительное
МС3

ГИП Соловьев
Нач. отд. Ширин
Н.контр. Розожина
Л.спец. Розожина
Рук. гр. Модестова
Вед. инж. Космопол

Стадия Масса Масштаб
р 22,0 кг
Лист Листов
Госстрой СССР
г.п.и Горьковский
САНТЕХПРОЕКТ

