

**ТИПОВЫЕ МАТЕРИАЛЫ ДЛЯ ПРОЕКТИРОВАНИЯ**

**820—04—37.90**

**ВОДОВЫПУСКИ СИФОННОГО ТИПА  
НА РАСХОД ВОДЫ ДО 0,5 м<sup>3</sup>/с ПРИ ПЕРЕПАДАХ ДО 12 м**

**АЛЬБОМ I  
ПЗ ПОЯСНИТЕЛЬНАЯ ЗАПИСКА**

24415-01  
ЦЕНА

# ТИПОВЫЕ МАТЕРИАЛЫ ДЛЯ ПРОЕКТИРОВАНИЯ 820—04—37.90

## ВОДОВЫПУСКИ СИФОННОГО ТИПА НА РАСХОД ВОДЫ ДО $0,5 \text{ м}^3/\text{с}$ ПРИ ПЕРЕПАДАХ ДО 12 м

### АЛЬБОМ I СОСТАВ ПРОЕКТА

- Альбом 1. ПЗ Пояснительная записка
- Альбом 2. АС Строительные решения  
КМ Металлические изделия
- Альбом 3. ВМ Ведомости потребности в материалах
- Альбом 4. С Сметы

Разработаны  
институтом «Ленгипроводхоз»

Утверждены и введены в действие  
с 01.10.1990 г. Минводстроем СССР  
Протокол № 828 от 04.07.1990 г.

*Зак* Главный инженер института  
Главный инженер проекта

*М. Кузнецов*  
*Г. Позднова*

В. Н. Кузнецов  
Г. М. Позднова

## СО Д Е Р Ж А Н И Е

	Стр.
1. Введение	3
2. Условия и пределы применения типовых проектных решений	3
3. Краткая характеристика сооружений	4
4. Пропускная способность	5
5. Зарядка сифонного водовыпуска	5
6. Основные рекомендации по плановому и высотному расположению сифонных водовыпусков	6
7. Указания по привязке типовых проектных решений	6
8. Производство работ	8
9. Техничко-экономические показатели	8
Приложения:	
1. Методика гидравлических расчетов	10
2. Ведомость объемов основных работ	16

## 1. ВВЕДЕНИЕ

### 1.1. Типовые проектные решения сифонных водовыпусков

820-4-037.90 разработаны по заданию Минводстроя СССР и по договору с Центральным институтом типового проектирования.

1.2. Сифонные водовыпуски применяются для осуществления попусков воды из водохранилищ с целью орошения, поддержания бытового расхода водотока ниже гидроузла, для сработки уровня воды в водохранилище и т.д.

1.3. Выбор типа водовыпуска - сифонного или донного - должен производиться в каждом частном случае с учетом следующих факторов:

- необходимой глубины сработки водохранилища. Для сифонных водовыпусков глубина сработки уровня воды в водохранилище составляет не более 6 м;

- наличия построенной плотины. В этом случае рекомендуется устройство сифонного водовыпуска;

- экономических соображений, наличие материалов и пр. Донные водовыпуски с низовым затвором рекомендуются только из металлических или железобетонных напорных труб;

- необходимой пропускной способности.

1.4. Сифонные водовыпуски обладают рядом преимуществ по сравнению с донными:

- могут применяться в уже построенных плотинах в случае заиливания водохранилища и выходе из строя донного водовыпуска;

- опасность появления фильтрации по контакту труба-грунт в сифонных водовыпусках значительно меньше, чем в донных, так как они закладываются на более высоких отметках;

- могут устраиваться при наличии в основании плотины слабых грунтов, тогда как в этих случаях применение донных водовыпусков вызывает значительные опасения из-за возможного расстройтва стыков в результате значительных и неравномерных осадок основания.

1.5. При привязке проекта сифонного водовыпуска к конкретным условиям необходимо иметь ввиду следующее:

- при устройстве гребня водовыпуска на НПУ глубина сработки верхнего бьефа не может превышать определенной величины, определяемой допустимым вакуумом в горле водовыпуска. Обычно превышение горла водовыпуска <sup>над</sup> минимальным уровнем сработки водохранилища Н<sub>ср</sub> не превосходит 5 ... 7 м;

- при освобождении от воды нисходящей ветви сооружения для включения его в работу при уровнях воды в водохранилище ниже отметки горла сооружения требуется его зарядка путем заливки водой нисходящей ветви или посредством вакуум-насоса.

- при производстве работ должно быть обращено особое внимание на создание не только водонепроницаемости, но и воздухопроницаемости стыков.

1.6. Для строительства сифонных водовыпусков проектом рекомендуется применение асбестоцементных и полиэтиленовых труб, так как они более доступны и дешевле, чем металлические, и в то же время позволяют сравнительно легко осуществить соединение труб.

## 2. УСЛОВИЯ И ПРЕДЕЛЫ ПРИМЕНЕНИЯ ТИПОВЫХ ПРОЕКТНЫХ РЕШЕНИЙ

2.1. Типовые и проектные решения сифонных водовыпусков разработаны для следующих основных параметров:

- пропускная способность сооружений  $Q_{max} = 0,1 \dots 0,6 \text{ м}^3/\text{с}$ ;
- максимальный напор  $\%_{max} = 6,0 \dots 12,0 \text{ м}$ . диаметр трубопроводов Ду 200; 300 и 400 мм
- глубина сработки уровня воды в водохранилище  $H_{ср. max} = 6,0 \text{ м}$ .

				820-04-37.90-ПЗ			
Нач. отд	Смирнов	Сев	22.06.90	Пояснительная записка. Материалы для проектирования	Стадия	Лист	Листов
ИИП	Позднов	Сев	22.06.90		Р	1	18
Н.контр	Ковкина	Ков	21.06.90	Лентипроводхоз			

24415-01 4

Львов 1

2.2. Типовые проектные решения разработаны для объектов IV класса и применимы при следующих условиях:

- грунты основания сооружений - глинистые при показателе текучести  $J_l \leq 0,5$  и песчаные, допускающие забивку свай и давление 0,15 МПа и более;
- грунты тела плотины - глинистые и песчаные;
- сейсмичность в районе строительства - до 6 баллов;
- расчетная глубина сезонного промерзания грунта - не более 2,0 м.

2.3. Проект не применим без внесения в него соответствующих дополнений и изменений, в случае наличия в основании сооружения напорных грунтовых вод, наличия в районе гидрозла оползневых и карстовых явлений, а также агрессивности воды в водохранилище, по отношению к материалам, предусмотренным в проекте для строительства сооружений.

### 3. КРАТКАЯ ХАРАКТЕРИСТИКА СООРУЖЕНИЙ

3.1. Сифонные водовыпуски представляют собой сооружения сборного типа, так как основной элемент их - трубопровод монтируется из труб заводского изготовления. Остальные элементы сооружения (входные и выходные оголовки, опоры и т.д.) выполняются также из деталей, изготовленных в заводских условиях или на строительной площадке.

3.2. Сифонный водовыпуск состоит из трубопровода, входного и выходного участка, колодца для размещения задвижки.

3.3. Трубопровод сифонных водовыпусков разработан в проекте в двух вариантах:

1. Из асбестоцементных труб марки ВТ6 (ГОСТ 539-80). Соединение отдельных звеньев трубопровода предусмотрено на асбестоцементных муфтах марки САМ6;

2. Из полиэтиленовых труб марки С (ГОСТ 18599-83). Соединение труб производится посредством сварки.

3.3. Входной и выходной участки сооружения из асбестоцементных труб, а также сопряжения ветвей трубопровода на поворотах предусмотрены из стальных труб.

Вход в трубу запроектирован простейшего типа в виде раструба. С целью защиты водовыпуска от засорения, на входном оголовке устанавливается сороудерживающая решетка из стержней диаметром 6 мм с просветами 2 см.

Конструкции входных оголовков приведены на листах

Выходной оголовок сооружения предусмотрен консольного типа. Гашение энергии воды в нижнем бьефе происходит в воронке размыва. С целью уменьшения глубины и плановых размеров воронки, на конце трубопровода устраивается рассеивающий порог, обеспечивающий резкое растекание потока в нижнем бьефе сооружения.

Конструкция опоры выходного оголовка предусмотрена в проекте в двух вариантах: в виде металлической трубы и в виде железобетонной сваи марки СВ5М.

3.4. Для регулирования работы водовыпуска на концевом участке трубопровода устанавливается задвижка, для условий работы водовыпуска при отрицательных температурах задвижка расположена в колодце.

Марки задвижек приняты по ТУ 26-07-1399-86 и приведены в табл. I

Таблица I

Диаметр водовыпуска Ду, мм	Условный проход задвижки Ду, мм	Марка задвижки	Наименование задвижки
200	200	30ч6бр	Параллельная с выдвижным шпинделем, фланцевая
300	300	30ч6бр	Параллельная с выдвижным шпинделем, фланцевая
400	350	30ч6бр	Параллельная с выдвижным шпинделем, фланцевая

820-04- 37.90

Лист

2

24415-01 5

Инв. № подл. | Подпись и дата | Взам. инв. №

4. ПРОПУСКНАЯ СПОСОБНОСТЬ

4.1. Максимальная пропускная способность сифонных водовыпусков, разработанных в типовых проектных решениях, приведена в табл.2.

Таблица 2

Наименование сооружения	Напор $\%_{max}$ м	$Q_{max}, м^3/с$		
		Ду 200 мм	Ду 300 мм	Ду 400 мм
Водовыпуски из асбестоцементных труб	6,0	0,106	0,284	-
	8,0	0,119	0,302	0,593
	12,0	-	0,366	-
Водовыпуски из полиэтиленовых труб	6,0	-	0,244	0,430
	8,0	-	0,274	0,478
	12,0	-	0,315	-

4.2. Пропускная способность водовыпусков при напоре  $\% < \%_{max}$  приведена в табл.3

Таблица 3

Наименование сооружения	Ду мм	$\%_{max}$ м	$Q м^3/с$ при $\% , м$					
			2,0	4,0	6,0	8,0	10,0	12,0
Водовыпуски из асбестоцементных труб	200	6,0	0,061	0,086	0,106	-	-	-
		8,0	0,059	0,084	0,102	0,119	-	-
		6,0	0,164	0,232	0,284	-	-	-
	300	8,0	0,151	0,214	0,262	0,302	-	-
		12,0	-	-	0,146 <sup>X)</sup>	0,242 <sup>X)</sup>	0,314	0,366
		8,0	0,297	0,420	0,514	0,593	-	-
Водовыпуски из полиэтиленовых труб	300	6,0	0,141	0,199	0,244	-	-	-
		8,0	0,137	0,194	0,237	0,274	-	-
		12,0	-	-	0,144 <sup>X)</sup>	0,239 <sup>X)</sup>	0,288	0,315
	400	6,0	0,248	0,351	0,430	-	-	-
		8,0	0,239	0,338	0,414	0,478	-	-

Приведенные в табл.3 значения расходов соответствуют полному открытию задвижки, расположенной на концевой части трубопровода; для случаев, отмеченных знаком<sup>X)</sup> пропускная способность дана при частичном закрытии задвижки, необходимом по условию работы сооружения без срыва вакуума. Степень открытия задвижки в указанных случаях устанавливается в процессе эксплуатации сооружения.

5. ЗАРЯДКА СИФОННОГО ВОДОВЫПУСКА

5.1. Зарядка сифонного водовыпуска предусматривается:

а) путем заливки водой нисходящей ветви для сооружений с параметрами:

- Ду 200 мм -  $\%_{max} = 6,0 \dots 8,0 м$  ;
- Ду 300 мм -  $\%_{max} = 6,0 м$  .

б) с помощью вакуум-насоса, приводимого в действие от двигателя внутреннего сгорания или электромотора, для сооружений с параметрами:

- Ду 300 мм -  $\%_{max} = 8,0 \dots 12,0 м$  ;
- Ду 400 мм -  $\%_{max} = 8,0 м$  .

5.2. Для обеспечения зарядки сооружения путем заливки водой, необходимо искусственное увеличение объема нисходящей ветви, достигаемое устройством зарядной камеры. Размеры камеры и место расположения ее по длине трубопровода указаны на соответствующих листах проекта. При этом сооружение работает без срыва вакуума неограниченно длительное время. Повторный запуск водовыпуска в работу, после временного перерыва, достигается открытием задвижки.

Заполнение водой нисходящей ветви предусматривается автоматическое при подъеме уровня воды в водохранилище выше отметки нижней образующей горла водовыпуска. В случае необходимости заполнения водой нисходящей ветви в период стояния уровня воды в водохранилище ниже горла водовыпуска, заливка водой производится насосом, подключенным к патрубку, расположенному над горлом водовыпуска (см.лист ).

Лист № 1  
Лист № 2 подл. Подпись и дата. Взам. Инв. № 2

## 6. ОСНОВНЫЕ РЕКОМЕНДАЦИИ ПО ПЛАНОВОМУ И ВЫСОТНОМУ РАСПОЛОЖЕНИЮ СИФОННЫХ ВОДОВЫПУСКОВ

6.1. Сифонный водовыпуск располагается, как правило, в русловой части плотины, с тем, чтобы избежать устройства глубокого и длинного подводящего и отводящего каналов.

6.2. Профиль водовыпуска в значительной степени зависит от профиля плотины (ширины ее по гребню и заложения откосов), а в случае устройства зарядной камеры от расположения ее на нисходящей ветви.

Во избежание значительных выемок в теле плотины, уклон восходящей и нисходящей ветвей водовыпуска назначается по возможности близким к уклону откосов плотины; уклон ветвей принимается не круче 0,55 ( $m > 1,8$ ).

6.3. Укладка трубопровода и его опор производится на глубину не менее расчетной глубины сезонного промерзания грунта.

Толщина слоя обсыпки грунтом участка трубопровода, расположенного под проезжей частью должна быть не менее 1,0 м из условия предохранения труб от раздавливания.

6.4. Укладка трубопровода производится непосредственно на грунт без специальной подготовки. Перед укладкой трубопровода по трассе необходимо взять пробы грунта для установления плотности, которая должна быть не ниже заданной по проекту плотины.

6.5. Торцы асбестоцементных труб располагаются на расстоянии 1,0 ... 1,5 см друг от друга, для обеспечения некоторого поворота труб при возможных конечных осадках основания трубопровода<sup>х)</sup>.

х) В проекте принято, что к моменту возведения профиля плотины на полную высоту, основные осадки ее основания будут закончены.

6.6. Замыкание восходящей и нисходящей ветвей водовыпуска производится в последнюю очередь после окончания выполнения всех прочих видов работ по плотине.

6.7. Заглубление входного раструба под наинизший уровень сработки принимается не менее 0,5 м.

6.8. В зимнее время уровень воды в водохранилище предусматривается поддерживать на отметке, превышающей верх входного оголовка на величину не менее  $h_n + 0,5$  м, (где  $h_n$  — максимальная толщина льда водохранилище).

6.9. Трубопровод подлежит испытанию на плотность гидравлическим способом, в соответствии с требованием СНиП

## 7. УКАЗАНИЯ ПО ПРИВЯЗКЕ ТИПОВЫХ ПРОЕКТНЫХ РЕШЕНИЙ

7.1. Для привязки типовых проектных решений необходимо располагать следующими данными:

- проектом земляной плотины; выполненным в той же стадии, в которой составляется проект водовыпуска (планом участка ее расположения в горизонталях, продольным и поперечными разрезами, конструктивными чертежами креплений откосов, гребня и др.);
- геологическим строением основания и гидрогеологическими условиями в створе плотины;
- отметками уровней НПУ и в нижнем бьефе при пропуске максимального расхода водовыпуска.

- кривой связи расходов и уровней воды в нижнем бьефе

7.2. Привязка проекта производится в следующем порядке:

1. На плане земляной плотины выбирается место расположения сифонного водовыпуска, с учетом рекомендаций, приведенных в разделе 6 и гидрогеологических условий.

2. Определяется величина расчетного напора сифонного водовыпуска  $z_{max}$ , равная разности отметок НПУ и оси трубопровода на выходе.





## 8. ПРОИЗВОДСТВО РАБОТ

8.1. Строительство сифонного водовыпуска производится после отсыпки плотины до проектных отметок и окончания основных осадок грунта в ее теле.

Способы и очередность производства работ приведены в табл.4

Таблица 4

Рабочие операции	Название механизма	Примечание
1. Подготовительные работы: разбивка осей сооружения, устройство подъездов	-	
2. Разработка грунта в траншее и в котлованах под опоры	Экскаватор-драглайн типа Э-652	
3. Доработка грунта до проектных отметок и планировка дна траншей	-	вручную
4. Завоз строительных материалов, труб и других сборных изделий	Автотранспорт	
5. Разгрузка и складирование труб	Монтажный кран на базе экскаваторе Э-652	
6. Монтаж трубопровода из асбестоцементных и полиэтиленовых труб и устройство опор	то же	
7. Обратная засыпка траншей и последующее разравнивание с уплотнением, при толщине слоя 0,2 м	-	вручную с пневмотрамбовками
8. Разравнивание грунта насыпи над трубопроводом	-	вручную
9. Планировка насыпи	-	вручную
10. Прочие работы	-	вручную

## 9. ТЕХНИКО-ЭКОНОМИЧЕСКИЕ ПОКАЗАТЕЛИ

Технико-экономические показатели сооружений, разработанных в типовых проектных решениях, приведены в табл.5.

Таблица 5

Показатели	Сооружения из асбестоцементных труб						Сооружения из полиэтиленовых труб					
	Ду 200 мм		Ду 300 мм		Ду 400 мм		Ду 300 мм			Ду 400 мм		
	$\chi_{\text{мес}}$ М											
	6,0	8,0	6,0	8,0	12,0	8,0	6,0	8,0	12,0	6,0	8,0	
СМЕТНАЯ СТОИМОСТЬ СТРОИТЕЛЬСТВА, тыс.руб.	1,23	1,30	2,02	1,93	1,99	3,01	2,36	2,37	2,67	3,21	3,49	
в том числе												
строительных работ, тыс.руб.	1,23	1,30	2,02	1,93	1,99	3,01	2,36	2,37	2,67	3,21	3,49	
оборудования, тыс.руб.	-	-	-	-	-	-	-	-	-	-	-	
ТРУДОЕМКОСТЬ												
Построечные трудовозатраты, чел.час.	166	170	267	268	270	408	122	136	147	153	155	
РАСХОД СТРОИТЕЛЬНЫХ МАТЕРИАЛОВ												
Цемент, т	0,54	0,54	0,99	0,99	0,99	1,59	1,03	1,03	1,03	1,54	1,54	
Цемент, приведенный к М400	0,53	0,53	0,96	0,96	0,96	1,55	1,01	1,01	1,01	1,52	1,52	
Сталь, т	1,04	1,02	1,93	1,75	1,75	2,98	0,49	0,23	0,23	0,28	0,29	
Сталь, приведенная к А-I и Ст3	1,05	1,03	1,95	1,77	1,77	3,02	0,54	0,28	0,28	0,34	0,35	
Асбестоцементные трубы, м	31,7	39,5	31,6	39,5	47,4	39,5	-	-	-	-	-	
Полиэтиленовые трубы, м	-	-	-	-	-	-	47,7	56,0	67,4	47,9	55,8	
Железобетон и бетон, всего, м <sup>3</sup>	1,9	1,9	3,6	3,6	3,6	5,7	3,6	3,6	3,6	5,3	5,3	
в том числе: сборный, м <sup>3</sup>	0,8	0,8	1,6	1,6	1,6	2,5	1,9	1,9	1,9	2,8	2,8	
монолитный, м <sup>3</sup>	1,1	1,1	2,0	2,0	2,0	3,2	1,7	1,7	1,7	2,5	2,5	

820 - 04 - 37.90 - ПЗ

Лист

7

24415-01 10

## МЕТОДИКА ГИДРАВЛИЧЕСКИХ РАСЧЕТОВ

ПРИЛОЖЕНИЕ I

## I. Пропускная способность

Пропускная способность сифонных водовыпусков определяется по

формуле:

$$Q = \mu \omega \sqrt{2g\%} \quad (1)$$

где:  $\omega$  - площадь поперечного сечения трубопровода;  
 $g$  - ускорение силы тяжести;  $g = 9,81 \text{ м/сек}^2$ ;  
 $\%$  - напор на сооружения, равный разности уровня воды в верхнем бьефе и оси трубопровода в выходном сечении;

 $\mu$  - коэффициент расхода системы;

$$\mu = \frac{1}{\sqrt{1+\sum \zeta}} \quad (2)$$

$\sum \zeta$  - сумма всех коэффициентов сопротивления, отнесенных к выходному сечению трубопровода

Коэффициенты сопротивления сифонных водовыпусков:

1. На вход в трубу при наличии раструба  $\zeta_{вх} = 0,25$   
 (по данным лабораторных исследований)

2. На решетке  $\zeta_{реш} = \beta \left(\frac{S}{b}\right)^{4/3} K^2 \quad (3)$

где  $\beta$  - коэффициент, учитывающий форму стержней решетки;Для круглых стержней  $\beta = 1,79$  $S$  - диаметр стержней решетки;  $S = 6 \text{ мм}$ ; $b$  - величина просвета между стержнями;  $b = 20 \text{ мм}$ ;

$$K = \frac{\omega}{\omega_p}$$

 $\omega_p$  - площадь просветов решетки раструба

3. На повороты в трубе:

а) в горле водовыпуска по формуле Вейсбаха

$$\zeta_{пов} = 0,946 \sin^2 \frac{\theta}{2} + 2,05 \sin^4 \frac{\theta}{2}$$

б) на входном и выходном участках трубопровода

при  $\alpha = 45^\circ$   $\zeta_{пов} = 0,35$ ;при  $\alpha = 30^\circ$   $\zeta_{пов} = 0,20$ .

В типовых проектных решениях суммарная величина коэффи-

циентов сопротивления на поворотах принята равной  $\zeta_{пов} = 0,65 \dots 0,80$ 

4. На трение по длине

$$\zeta_{тр} = \frac{2gL}{C^2 R} \quad (5)$$

где  $L$  - длина участка трубы; $R$  - гидравлический радиус;  $R = \frac{d_T}{4}$  $C$  - коэффициент Шези, определяемый по формуле:

$$C = \frac{1}{n} R^y \quad (6)$$

$$y = 2,5 \sqrt{n} - 0,13 - 0,75 \sqrt{R} (\sqrt{n} - 0,10) \quad (7)$$

Коэффициент шероховатости  $n$  для асбестоцементных и полиэтиленовых труб принят равным 0,012 для стальных труб - 0,0135. Рассеивающего порога -  $\zeta_n = 0,63$ 

(по данным лабораторных исследований)

6. На внезапное расширение при входе в зарядную камеру -  $\zeta_{расп.}$ 7. На внезапное сужение при выходе из зарядной камеры в трубопровод -  $\zeta_{суж.}$ Значения  $\zeta_{расп.}$  и  $\zeta_{суж.}$  принимаются в зависимости от отношения  $\frac{D_{зк}}{d_T}$  и скорости в трубопроводе ( $D_{зк}$  - внутренний диаметр зарядной камеры).8. При полностью открытой задвижке  $\zeta_{зад.} = 0,15$ 

Пропускная способность сифонных водовыпусков приведена в таблицах 2 и 3 (раздел 3).

2. Определение величины вакуума

При пропуске расхода воды по сифонному водовыпуску имеет место снижение давления в потоке - вакуум. Наибольшая величина вакуума в сооружениях сифонного типа обычно допускается 7,5-8,0 м; при дальнейшем снижении давления происходит разрыв непрерывности потока, срыв вакуума и прекращение работы его. В типовых проектных решениях допус-

каемая величина вакуума в сооружении принята равной 7,0 м.

Наибольшее снижение давления наблюдается в повышенных частях сифонного водовыпуска-в горле его.

Величина давления в горле водовыпуска определяется из уравнения Бернулли, составленного для сечений на входе в сооружение и в горле его:

$$\frac{P_a}{\rho} - \frac{P_1}{\rho} = H_T + \frac{d_1 v_1^2}{2g} + \frac{d_0 v_0^2}{2g} - \sum \zeta_k \frac{v_1^2}{2g} \quad (8)$$

где:  $\frac{P_a}{\rho}$  - нормальное атмосферное давление, равное 10 м вод.ст.

$\frac{P_1}{\rho}$  - давление в горле водовыпуска

$\frac{P_a}{\rho} - \frac{P_1}{\rho}$  - вакуум в горле водовыпуска

$v_1$  - средняя скорость потока в горле водовыпуска

$\omega$  - площадь поперечного сечения трубопровода;

$v_0$  - средняя скорость перед входом в сооружение принята

равной 0.

$\sum \zeta_k$  - сумма коэффициентов сопротивления до горла водовыпуска

$$\sum \zeta_k = \zeta_{vx} + \zeta_{resh} + \zeta_{пов} + \zeta_{тр}$$

$\zeta'_{тр}$  - коэффициент сопротивления на трение по длине восходящей ветви водовыпуска (до горла)

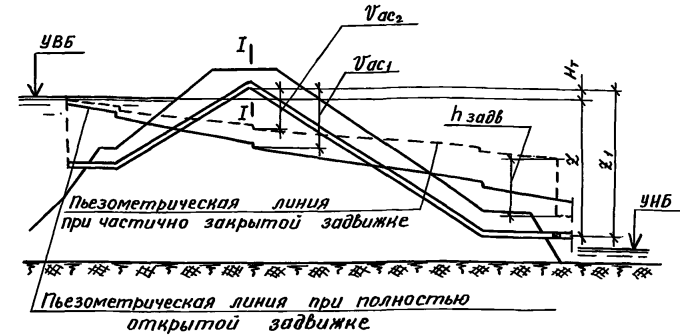
$$d_1 = 1,0$$

$H_T$  - превышение оси горла водовыпуска над уровнем воды в верхнем бьефе

Из формулы (8) 
$$v_{ac} = H_T + (1 + \sum \zeta_k) \frac{v_1^2}{2g} \quad (9)$$

При значениях перепада  $\Delta z$ , более 7 м вследствие значительных скоростей возможно образование вакуума в горле водовыпуска более допустимого и прекращение работы сооружения, в этих случаях типовыми проектными решениями предусматривается частичное прикрытие задвижек. При этом, вследствие увеличения сопротивления,

уменьшается скорость, а следовательно и величина вакуума (см. черт. I).



$v_{ac1}$  - вакуум в сечении I-I при полностью открытой задвижке  
 $v_{ac2}$  - вакуум в сечении I-I при частично закрытой задвижке  
 задв. - потери в частично закрытой задвижке

Черт. I

Для определения пропускной способности сооружения при частично прикрытой задвижке и при вакууме равном 7,0 м используется формула (9), в которую подставляется величина  $v_{ac} = 7,0$  м и значение скорости  $v_1 = \frac{Q}{\omega}$

$$7 = H_T + (1 + \sum \zeta_k) \frac{Q^2}{\omega^2 2g} \quad (10)$$

Из полученного выражения определяется расход:

$$Q = \sqrt{\frac{2g \omega^2 (7 - H_T)}{1 + \sum \zeta_k}} \quad (11)$$

Величина  $H_T$ , при котором требуется частичное прикрытие задвижки, определяется из формулы:

$$H_T = \frac{\Delta z' - 7A}{1 - A} \quad (12)$$

$$\text{где } A = \frac{1 + \sum \zeta_k}{1 + \sum \zeta_k} \quad (13)$$

$\chi'$  - разность отметок оси горла и оси в выходном сечении сооружения;

$\sum z$  - сумма всех коэффициентов сопротивления;

$\sum z_k$  - сумма коэффициентов сопротивления до горла водовыпуска

В момент начала прикрытия задвижки сопротивление на задвижке принято  $z_{\text{задв.}} = 0,15$

Значения  $z_{\text{задв.}}$  при различных степенях открытия задвижки принимаются по табл. I.

Таблица I

	0,25	0,30	0,40	0,50	0,60	0,70	0,80	0,90	1,00
задв.	30,00	22,00	12,00	5,30	2,80	1,50	0,80	0,30	0,15

Значения  $H_T$ , при которых следует частично прикрывать задвижку, полученные по формуле (I2) приведены в табл. 2.

Таблица 2

Ди мм	х) макс.	$H_T$ м
200	10 ... 12	
300	8,0 ... 12	
400	8,0 ... 12	

## 2. Определение размеров зарядных камер

Зарядка сооружения путем заливки водой нисходящей ветви трубопровода возможна при объеме этой ветви достаточном для того, чтобы при освобождении ее от воды, в трубопроводе мог образоваться

вакуум, обеспечивающий подъем воды из водохранилища по восходящей ветви до отметки гребня сооружения. При объеме нисходящей ветви недостаточном для образования такого вакуума, для обеспечения зарядки сооружения предусматривается устройство на нисходящей ветви зарядной камеры, искусственно увеличивающей объем нисходящей ветви.

Объем зарядной камеры определяется по формуле:

$$V_3 = \frac{10 V_B}{10 - (H_{T \max} + h_w)} - V_H \quad (I4)$$

где:  $V_B$  - объем восходящей ветви трубопровода, равный  $V_B = \omega l_1$

$V_H$  - объем нисходящей ветви трубопровода равный  $V_H = \omega(l_2 - l_3)$

В объем нисходящей ветви не включается объем ее ниже точки C (черт. 2), которая располагается выше выходного отверстия на величину  $H_T$ . Эта часть ветви при открытии задвижки и сохранении вакуума, равного  $H_T$ , не освобождается от воды.

$V_{3K}, l_{3K}$  - соответственно объем и длина зарядной камеры

$\omega$  - площадь поперечного сечения трубопровода

$l_1, l_2$  - соответственно участки длины восходящей и нисходящей ветвей трубопровода; величины  $l_1$  и  $l_2$  определяются графически после геометрического построения продольного профиля сифонного водовыпуска (см. черт. 2 раздел 7).

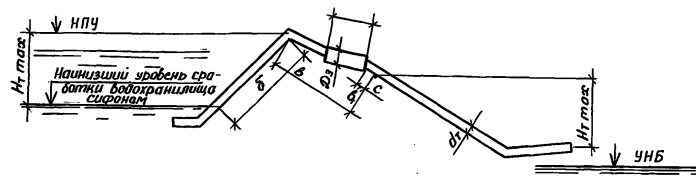
$h_w$  - сумма потерь на восходящей ветви трубопровода

При объеме нисходящей ветви достаточном для образования необходимого вакуума  $V_{3K} = 0$  и  $l_{3K} = 0$  формула I4 может быть написана

$$V_H = \frac{10 V_B}{10 - (H_{T \max} + h_w)} \quad (I5)$$

где:  $V_H = \omega l_2$

х) При  $z_{\max} = 6,0$  м для обеспечения нормальной работы сифона частичное закрытие задвижки не требуется



Черт. 2

Экспериментальные исследования сифонных водовыпусков с зарядной камерой, проведенные в лаборатории Ленинградского политехнического института, установили достаточность для зарядки сооружения объема нисходящей ветви и зарядной камеры определяемого по формуле:

$$V_{з.к.} + V_H = \frac{10 \gamma B}{10 - H_{т max}} \cdot K, \quad (16)$$

где  $K=1,25$  - коэффициент запаса

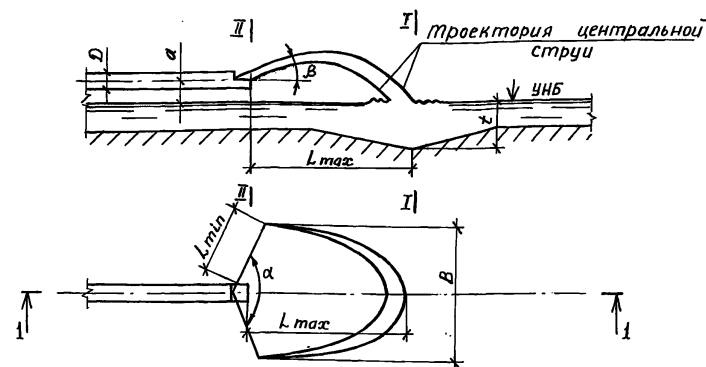
Лабораторные исследования подтвердили также необходимость при истечении в атмосферу, придания обратного уклона концевому участку нисходящей ветви.

3. Определение размеров падающей струи, дальности отлета и воронки размыва

Рассеивающий порог, установленный на выходе из сифонного водовыпуска обеспечивает резкое растекание потока воды и отбрасывает его на значительное расстояние от сооружения. При этом, удельные расходы распределяются по ширине струи неравномерно: максимальные расходы имеют место по оси струи, а по краям ее удельные расходы уменьшаются.

Очертание падающей струи при наличии рассеивающего порога показано на черт. 3.

Разрез I-I



Черт. 3

Основные характеристики струи, вытекающей из трубопровода: максимальная и минимальная дальность отлета, угол и ширина рассеивающих порогов.

Дальность отлета струи определяется по формуле

$$L = \frac{L_0}{2} \left( 1 + \sqrt{1 + \frac{4a}{L_0 \operatorname{tg} \beta}} \right), \quad (17)$$

где:  $L_0 = \frac{v_0^2}{g} \sin 2\beta$

$v_0$  - начальная скорость вылета, различная для центральной части струи и боковых (крайних) струй;

$g$  - ускорение силы тяжести,  $g = 9,81 \text{ м/с}^2$ ;

$\beta$  - угол между направлением вылета струи и горизонтом, в градусах;

$a$  - превышение оси трубы над уровнем воды в нижнем бьефе

Значения  $V_0$  и  $\beta$  для центральной части струи ( $V_{0ц}$  и  $\beta_{ц}$ ), для крайних струй ( $V_{0к}$  и  $\beta_{к}$ ) составляют:

$$V_{0ц} = 1,19 V_{тр}; \quad V_{0к} = 0,90 V_{тр}; \quad \beta_{ц} = 22,5^\circ; \quad \beta_{к} = 0$$

При  $\beta_{к} = 0$  дальность отлета определяется по формуле

$$L = V_0 \sqrt{\frac{2a}{g}} \quad (18)$$

Измерение угла рассеивания потока  $\alpha$  в зависимости от скорости потока в трубе может быть выражено зависимостью:

$$\alpha = k (V_{тр} - 1) + \alpha_1 \quad (19)$$

где  $V_{тр}$  - скорость потока в трубе, м/с;

$\alpha_1$  - угол рассеивания в градусах при  $V_{тр} = 1 \text{ м/с}$ ;  $\alpha_1 = 75^\circ$ ;

$k$  - опытный коэффициент,  $k = 9,5$

Ширина рассеивания равна:

$$B = d_y + 2 L_{min} \cdot \sin \frac{\alpha}{2} \quad (20)$$

где  $d_y$  - внутренний диаметр трубопровода;

$L_{min}$  - дальность отлета крайних струй.

Удельный расход в центральной части струи при пропуске максимальных расходов практически не зависит от скорости в трубе и определяется по формуле:

$$q_{ц} = 0,47 d_y^{3/2}, \text{ м}^2/\text{с} \quad (21)$$

Глубина воронки размыва определяется для двух расчетных сечений (I-I и II-II), (см. черт.3)

В сечении I-I глубина воронки размыва  $t_1$  определяется по расходу  $Q_{max}$ , при котором рассеивающий порог обеспечивает резкое растекание потока и отбрасывает его на значительное расстояние от сооружения.

$$t_1 = 0,455 K_{\alpha_0} \cdot K_r q_{ц}^{0,6} \cdot \alpha_1^{0,1}, \quad (22)$$

где  $K_{\alpha_0}$  - коэффициент, учитывающий угол входа струи в водяную подушку  $d_0$ .

$K_r$  - коэффициент, учитывающий свойства размываемого грунта;

$q_{ц}$  - удельный расход центральной части струи, м<sup>2</sup>/с;

В типовых проектных решениях величина  $q_{ц}$ , в соответствии с формулой (21) принята равной:

для водовыпусков из асбестоцементных труб

Ду 200 мм - 0,04 м<sup>2</sup>/с;

Ду 300 мм - 0,08 м<sup>2</sup>/с;

Ду 400 мм - 0,12 м<sup>2</sup>/с;

для водовыпусков из полиэтиленовых труб

Ду 300 мм - 0,07 м<sup>2</sup>/с

Ду 400 мм - 0,10 м<sup>2</sup>/с

$$\alpha_1 = \alpha_1 + \frac{V_{0ц}^2}{2g}$$

где  $V_{0ц}$  - скорость потока центральной части струи, м/с;

$a_1$  - превышение оси трубы над уровнем воды в нижнем бьефе при  $Q_{max}$ , м

Коэффициент  $K_{\alpha_0}$  определяется по формулам:

$$K_{\alpha_0} = \frac{7,08}{1+0,768 \text{ctg} \alpha_0} \quad \text{при } \leq 15^\circ \leq 35^\circ \quad (23)$$

$$K_{\alpha_0} = \frac{4,25}{1+0,167 \text{ctg} \alpha_0} \quad \text{при } \alpha_0 \geq 35^\circ \quad (24)$$

Угол  $\alpha_0$  определяется из формулы:

$$\cos \alpha_0 = \sqrt{\frac{V_{0ц}^2}{V_{0ц}^2 + 2ga}} \cos \beta_{ц} \quad (25)$$

Значения  $V_{0ц}$  и  $\beta_{ц}$  принимаются по данным, приведенным выше:

$K_r$  - коэффициент, учитывающий свойства размываемого грунта,

принят равным:

для плотных суглинков - 1,54, для слабого суглинка - 2,05

Для песков значение  $K_r$  определяется по зависимости:

$$K_r = \frac{3,15}{(d_{90} + 0,2)^{0,32}}, \quad (26)$$

где  $d_{90}$  - диаметр зерен грунта, мельче которых в грунте имеется 90 % по массе (принимается по кривой гранулометрического состава, на основе механического анализа)

Типовые проектные решения составлены для значений  $d_{90} \geq 3,5$  мм

В сечении II-II (черт.3) глубина воронки размыва  $t_2$  определяется по расходу  $0,1 Q_{max}$ , при котором рассеивающий порог работает как водобойная стенка

$$t_2 = 0,455 K_{\alpha_0} K_r g_2^{0,2} \cdot \xi_2^{0,1} \quad (27)$$

Коэффициент  $K_{\alpha_0}$  определяется по формуле (24)

Угол  $\alpha_0$  определяется построением траектории падающей струи

при известных значениях  $v_2, h_2, a_2$

где  $v_2$  - скорость потока на пороге, м/с;  $v_2 = \frac{g_2}{h_2}$  (28)

$g_2$  - удельный расход на пороге, м<sup>2</sup>/с;

$$g_2 = \frac{0,1 Q_{max}}{2 d y} \quad (29)$$

$h_2$  - напор на пороге определяемый из формулы:

$$g_2 = m \sqrt{2g} h_2^{3/2} \quad (30)$$

при коэффициенте расхода  $m = 0,40$ ;  $h_2 = 0,68 g_2^{2/3}$

в этом случае  $v_2 = 1,47 g_2^{1/3}$

$a_2$  - превышение оси трубы над уровнем воды в нижнем бьефе

при  $0,1 Q_{max}$ , м

Коэффициент  $K_r$  принимается по указаниям, изложенным выше,

$$\xi_2 = a_2 + \frac{v_2^2}{2g}, \quad (31)$$

Глубина воронки размыва в сечении I-I отсчитывается от уровня воды в нижнем бьефе при сбросе по сооружению  $Q_{max}$

в сечении II-II - от уровня воды при пропуске по сооружению  $0,1 Q_{max}$

Давление на рассеивающий порог

При воздействии потока на рассеивающий порог возникает давление, величины горизонтальной и вертикальной составляющих которого при

$Q_{max}$  определяются по формулам:

горизонтальное давление на порог

$$R_x = 0,23 \frac{\rho}{g} Q_{max} \cdot v_{тр} \quad (32)$$

вертикальное давление на порог

$$R_y = 0,25 \frac{\rho}{g} Q_{max} \cdot v_{тр} \quad (33)$$

где  $Q_{max}$  - максимальный расход водовыпуска;

$v_{тр}$  - средняя скорость в трубопроводе;

$\rho$  - плотность воды;

$g$  - ускорение силы тяжести.

При расчете опор выходного оголовка полученные величины  $R_x$  и  $R_y$  следует принимать с учетом коэффициента динамичности  $k = 1,25$ .



## ПРИЛОЖЕНИЕ 2

## ВЕДОМОСТЬ ОБЪЕМОВ РАБОТ

Наименование вида работ	Един. измер.	Код		Сооружения из асбестоцементных труб						Сооружения из полиэтиленовых труб				
				Ду 200		Ду 300		Ду 400	Ду 300			Ду 400		
		вида работ	един. измер.	$\sum_{max} M$										
				6,0	8,0	6,0	8,0	12,0	8,0	6,0	8,0	12,0	6,0	8,0
I. Земляные работы														
1. Выемка грунта	м <sup>3</sup>		II3	197	227	227	327	327	357	207	297	327	267	297
2. Обратная засыпка и насыпь	м <sup>3</sup>			265	270	325	365	350	385	290	350	385	380	360
II. Бетонные работы														
3. Устройство подготовки из бетона класса В7,5	м <sup>3</sup>		II3	0,4	0,4	0,6	0,6	0,6	0,9	0,8	0,8	0,8	1,0	1,0
4. Монтаж изделий колодцев, всего:	м <sup>3</sup>		II3	0,84	0,84	1,56	1,56	1,56	2,49	1,56	1,56	1,56	2,49	2,49
в том числе:														
стенное кольцо с днищем КСД 10-1-1Б	шт м <sup>3</sup>		<u>796</u> II3	<u>I</u> 0,28	<u>I</u> 0,28	-	-	-	-	-	-	-	-	-
стенное кольцо с днищем КСД-15-1-1Б	шт м <sup>3</sup>		<u>796</u> II3	-	-	<u>I</u> 0,5	<u>I</u> 0,5	<u>I</u> 0,5	-	<u>I</u> 0,5	<u>I</u> 0,5	<u>I</u> 0,5	-	-
стенное кольцо с днищем КСД 20-2-1Б	шт м <sup>3</sup>		<u>796</u> II3	-	-	-	-	-	<u>I</u> 0,98	-	-	-	<u>I</u> 0,98	<u>I</u> 0,98
стенное кольцо КС10-2	шт м <sup>3</sup>		<u>796</u> II3	<u>I</u> 0,24	<u>I</u> 0,24	-	-	-	-	-	-	-	-	-
стенное кольцо КС15-1	шт м <sup>3</sup>		<u>796</u> II3	-	-	<u>I</u> 0,23	<u>I</u> 0,23	<u>I</u> 0,23	-	<u>I</u> 0,23	<u>I</u> 0,23	<u>I</u> 0,23	-	-
стенное кольцо КС15-2	шт м <sup>3</sup>		<u>796</u> II3	-	-	<u>I</u> 0,34	<u>I</u> 0,34	<u>I</u> 0,34	-	<u>I</u> 0,34	<u>I</u> 0,34	<u>I</u> 0,34	-	-
стенное кольцо КС20-1	шт м <sup>3</sup>		<u>796</u> II3	-	-	-	-	-	<u>I</u> 0,31	-	-	-	<u>I</u> 0,31	<u>I</u> 0,31
стенное кольцо КС20-2	шт м <sup>3</sup>		<u>796</u> II3	-	-	-	-	-	<u>I</u> 0,46	-	-	-	<u>I</u> 0,46	<u>I</u> 0,46

820-04 - 37.90 - 13

Лист

14

24415-01 17

Альбом 1

Инв. № подл. Подпись и дата. Взам. инв. №

Наименование вида работ	Един. измер.	Код		Сооружения из асбестоцементных труб						Сооружения из полиэтиленовых труб					
				Ду 200		Ду 300		Ду 400	Ду 300			Ду 400			
		вида работ	един. измер.	$L_{max}, м$											
				6,0	8,0	6,0	8,0	12,0	8,0	6,0	8,0	12,0	6,0	8,0	
стеное кольцо КЦ-7-3	шт м <sup>3</sup>		796 II3	I 0,05	I 0,05	I 0,05	I 0,05	I 0,05	I 0,05	I 0,05	I 0,05	I 0,05	I 0,05	I 0,05	
стеное кольцо КЦ-7-9	шт м <sup>3</sup>		796 II3	I 0,15	I 0,15	I 0,15	I 0,15	I 0,15	I 0,15	I 0,15	I 0,15	I 0,15	I 0,15	I 0,15	
кольцо опорное КЦ0-I	шт м <sup>3</sup>		796 II3	I 0,02	I 0,02	I 0,02	I 0,02	I 0,02	I 0,02	I 0,02	I 0,02	I 0,02	I 0,02	I 0,02	
плита перекрытия КЦП-10-I	шт м <sup>3</sup>		796 II3	I 0,1	I 0,1	-	-	-	-	-	-	-	-	-	
плита перекрытия КЦП-15-I	шт м <sup>3</sup>		796 II3	-	-	I 0,27	I 0,27	I 0,27	-	I 0,27	I 0,27	I 0,27	-	-	
плита перекрытия КЦП-20-I	шт м <sup>3</sup>		796 II3	-	-	-	-	-	I 0,51	-	-	-	I 0,51	I 0,51	
5. Укладка монолитного бетона класса В15 в опоры под трубопровод	м <sup>3</sup>		II3	0,5	0,5	1,1	1,1	1,1	2,0	0,6	0,6	0,6	1,2	1,2	
6. Утолщение стенок колодца и устройство опоры под задвижку из монолитного бетона класса В7,5	м <sup>3</sup>		II3	0,2	0,2	0,3	0,3	0,3	0,3	0,3	0,3	0,3	0,3	0,3	
III. Монтаж трубопровода, металлических конструкций и трубопроводной арматуры															
7. Укладка асбестоцементных труб марки ВТ6, ГОСТ 539-80 диаметром 200 мм	м		006	27,7	31,6	-	-	-	-	-	-	-	-	-	
то же 300 мм	м		006	-	-	23,7	39,5	47,4	-	-	-	-	-	-	
то же 400 мм	м		006	-	-	-	-	-	39,5	-	-	-	-	-	
то же 500 мм	м		006	4,0	7,9	7,9	-	-	-	-	-	-	-	-	
8. Укладка полиэтиленовых труб марки С, ГОСТ 18599-83 диаметром 300 мм	м		006	-	-	-	-	-	-	39,7	56,0	67,4	-	-	

820-04 - 37.90 - ПЗ

Лист

15

24415-01 18

Л. 25/80 М 1

Ш. В. № 2 подл. Подпись и дата. Взам. инв. № 2

Альбом 1

Наименование вида работ	Един. измер.	Код		Сооружения из асбестоцементных труб						Сооружения из полиэтиленовых труб					
				Ди 200		Ди 300		Ди 400		Ди 300			Ди 400		
		вида работ	един. измер.	% макс, м											
				6,0	8,0	6,0	8,0	12,0	8,0	6,0	8,0	12,0	6,0	8,0	
то же 400 мм	м		006	-	-	-	-	-	-	-	-	-	-	47,9	55,8
то же 500 мм	м		006	-	-	-	-	-	-	8,0	-	-	-	-	-
9. Установка задвижки параллельной с выдвижным шпинделем фланцевой с ручным управлением 30ч6р Ду 200	шт		796	I	I	-	-	-	-	-	-	-	-	-	-
то же Ду 300	шт		796	-	-	I	I	I	-	I	I	I	-	-	-
то же Ду 350	шт		796	-	-	-	-	-	I	-	-	-	I	I	-
10. Установка стальных сварных фасонных частей	т		168	0,17	0,15	0,39	0,37	0,37	0,72	-	-	-	-	-	-
в том числе:															
отвод 45°															
отвод 30°															
11. Установка сварных фасонных частей из полиэтилена, всего	т		168	-	-	-	-	-	-	0,07	0,07	0,07	0,11	0,11	-
12. Монтаж фланцев Ду 200	шт		796	2	2	-	-	-	-	-	-	-	-	-	-
то же Ду 300	шт		796	-	-	2	2	2	-	6	2	2	-	-	-
то же Ду 350	шт		796	-	-	-	-	-	2	-	-	-	2	2	-
то же Ду 500	шт		796	-	-	-	-	-	-	4	2	2	2	2	-
13. Установка чугунных люков I ГОСТ 3634-89	шт		796	I	I	I	I	I	I	I	I	I	I	I	I
14. Забивка стальной трубы в опору выходного оголовка															
Ду 200 мм	м		006	5,5	5,5	-	-	-	-	-	-	-	-	-	-
то же Ду 300 мм	м		006	-	-	5,5	5,5	5,5	-	-	-	-	-	-	-
Ду 400 мм	м		006	-	-	-	-	-	5,5	-	-	-	-	-	-
15. Укладка стальной трубы диаметром 219 мм толщиной 6 мм	м		006	15,3	15,3	-	-	-	-	-	-	-	-	-	-
то же 325 мм толщиной 8 мм	м		006	-	-	14,6	14,6	14,6	-	-	-	-	-	-	-

820-04-37.90-113

Лист

16

24415-01 19

Инв. № подл. Подпись и дата. Взам. инв. №

Наименование вида работ	Един. измер.	Код		Сооружения из асбестоцементных труб						Сооружения из полиэтиленовых труб					
				Ду 200		Ду 300		Ду 400	Ду 300			Ду 400			
		вида работ	един. измер.	$L_{max}, м$											
				6,0	8,0	6,0	8,0	12,0	8,0	6,0	8,0	12,0	6,0	8,0	
то же 426 мм толщиной 10 мм	м		006	-	-	-	-	-	13,6	-	-	-	-	-	
16. Монтаж металлических конструкций	т		168	0,16	0,16	0,20	0,08	0,08	0,11	0,15	0,05	0,05	0,06	0,06	
17. Забивка с земли одиночных вертикальных железобетонных свай сеч.25х25 см длиной 5 м	м <sup>3</sup>			-	-	-	-	-	-	0,32	0,32	0,32	0,32	0,32	
У. Разные работы															
18. Устройство крепления из разнозернистого щебня толщиной 15 см на входном оголовке и вокруг горловины колодца	м <sup>2</sup>		055	11,3	11,3	11,3	11,3	11,3	11,3	11,3	11,3	11,3	11,3	11,3	
19. Окраска бетонных поверхностей, соприкасающихся с грунтом, раствором битума в бензине за 2 раза	м <sup>2</sup>		055	15,5	15,5	26,0	26,0	26,0	39,0	26,0	26,0	26,0	39,0	39,0	
20. Заполнение затрубного пространства смоляной пастой	м		006	6,5	6,5	6,5	6,5	6,5	6,5	6,5	6,5	6,5	6,5	6,5	
21. Заливка швов затрубного пространства асбестоцементным раствором	м <sup>2</sup>		055	0,2	0,2	0,2	0,2	0,2	0,2	0,2	0,2	0,2	0,2	0,2	
22. Окраска металлических конструкций в колодце кузбасс-лаком в 2 слоя	м <sup>2</sup>		055	0,3	0,3	1,0	1,0	1,0	1,8	-	-	-	-	-	
23. Изоляция дна колодца асфальтом толщ.2 см	м <sup>2</sup>			1,5	1,5	2,8	2,8	2,8	4,5	2,8	2,8	2,8	4,5	4,5	
24. Усиленная антикоррозийная защита стального трубопровода, находящегося в земле:															
полиэтиленовой лентой	м <sup>2</sup>		055	10	10	15	15	15	19	-	-	-	-	-	
обертывание трубопровода гидроизолом	м <sup>2</sup>		055	10	10	15	15	15	19	-	-	-	-	-	
25. Окраска стального трубопровода, находящегося на воздухе кузбасс-лаком за 2 раза	м <sup>2</sup>		055	6,4	6,4	8,8	8,8	8,8	10,2	-	-	-	-	-	
26. Залужение многолетними травами	м <sup>2</sup>		055	85	70	95	65	65	65	90	65	70	95	70	
27. Изоляция полиэтиленовых труб стеклотканью	м <sup>2</sup>		055	-	-	-	-	-	-	5,0	5,0	5,0	6,3	5,0	

Листом 1

Наименование вида работ	Един. измер.	Код		Сооружения из асбестоцементных труб						Сооружения из полиэтиленовых труб					
				Ду 200		Ду 300		Ду 400	Ду 300			Ду 400			
		вида работ	един. измер.	‰ маз , м											
				6,0	8,0	6,0	8,0	12,0	8,0	6,0	8,0	12,0	6,0	8,0	
28. Соединение асбестоцементных труб с металлическими															
а) проволока стальная $\phi$ ЗВИ	кг			3,2	3,2	4,4	3,5	3,5	4,4	-	-	-	-	-	
б) лист стальной	кг			8,5	8,5	-	-	-	-	-	-	-	-	-	
в) гидроизол	м <sup>2</sup>			4,3	4,3	6,2	5,6	5,6	6,4	-	-	-	-	-	
г) калат, пропитанный битумом	м			7,0	7,0	10,0	8,0	8,0	10,4	-	-	-	-	-	

Инв. №-подл. Подпись и дата Взам. инв. №

*В.И.С.*