

ГОСУДАРСТВЕННЫЙ КОМИТЕТ СОВЕТА МИНИСТРОВ СССР ПО ДЕЛАМ СТРОИТЕЛЬСТВА
(ГОССТРОЙ СССР)

ТИПОВЫЕ ДЕТАЛИ И КОНСТРУКЦИИ ЗДАНИЙ И СООРУЖЕНИЙ

СЕРИЯ 1.494-11

БАКИ ПРЯМОУГОЛЬНЫЕ ДЛЯ ХОЛОДНОЙ И
ОТЕПЛЕННОЙ ВОДЫ И РАССОЛА

Инв. №11722
Цена. 3-57

Госстрой СССР

ТБИЛИССКИЙ ФИЛИАЛ
ЦИТП

Типовой проект /серия/
№ 1-494-11

Заказ № 697

Цена 3 руб 57 коп

Тираж 500

Дата "24" VI 1981 г

ГОСУДАРСТВЕННЫЙ КОМИТЕТ СОВЕТА МИНИСТРОВ СССР ПО ДЕЛАМ СТРОИТЕЛЬСТВА
(ГОССТРОЙ СССР)

ТИПОВЫЕ ДЕТАЛИ И КОНСТРУКЦИИ ЗДАНИЙ И СООРУЖЕНИЙ

СЕРИЯ 1.494-11

БАКИ ПРЯМОУГОЛЬНЫЕ ДЛЯ ХОЛОДНОЙ И
ОТЕПЛЕННОЙ ВОДЫ И РАССОЛА

РАЗРАБОТАНЫ
ГПИ САНТЕХПРОЕКТ
Госстроя СССР

УТВЕРЖДЕНЫ
И ВВЕДЕНЫ В ДЕЙСТВИЕ
с 15 апреля 1972 г.
ПРИКАЗОМ ГЛАВПРОМСТРОЙПРОЕКТА
ГОССТРОЯ СССР № 22 от 10 апреля
1972 г.

Серия 1.494-И

Лист № 1 из 1 листа. Подпись и дата: _____

Наименование Содержание Пояснительная записка	Обозначение	Параметры		Стр. 2,3 4-8
		Объем, м³	Размеры в плане, мм	
Бак	A168005.000	1	1500 × 800	9+12
	-01		1300 × 900	
	-02		1200 × 1000	
	-03	2	1900 × 1000	
	-04		1600 × 1200	
	-05		1450 × 1300	
Бак	A168006.000	3	2000 × 1100	12+16
	-01		1835 × 1200	
	-02		1600 × 1350	
	-03	5	3000 × 1250	
	-04		2700 × 1400	
	-05		2350 × 1600	
	-06	7,5	3000 × 1875	
	-07		2750 × 2000	
-08	2550 × 2200			
Бак с поперечной перегородкой	A168007.000	5	3000 × 1250	17+20
	-01		2700 × 1400	
	-02		2350 × 1600	
	-03	7,5	3000 × 1875	
	-04		2750 × 2000	
-05	2550 × 2200			
Бак	A168008.000	10	2900 × 1875	21+24
	-01		3200 × 1700	
	-02		2600 × 2100	
	-03	15	3200 × 2000	
	-04		2900 × 2250	
	-05		2700 × 2400	
	-06	20	3800 × 2250	
	-07		3500 × 2400	
	-08		3150 × 2700	

Наименование	Обозначение	Параметры		Стр.
		Объем, м³	Размеры в плане, мм	
Бак с поперечной перегородкой	A168009.000	10	2900 × 1875	25+29
	-01		3200 × 1700	
	-02		2600 × 2100	
	-03	15	3200 × 2000	
	-04		2900 × 2250	
	-05		2700 × 2400	
	-06	20	3800 × 2250	
	-07		3500 × 2400	
-08	3150 × 2700			
Бак с продольной перегородкой	A168010.000	10	2900 × 1875	30+34
	-01		3200 × 1700	
	-02		2600 × 2100	
	-03	15	3200 × 2000	
	-04		2900 × 2250	
	-05		2700 × 2400	
	-06	20	3800 × 2250	
	-07		3500 × 2400	
-08	3150 × 2700			
Бак	A168011.000	25	3900 × 2250	35+40
	-01		3600 × 2400	
	-02		3300 × 2650	
	-03	30	4200 × 2300	
	-04		3900 × 2700	
	-05		3600 × 2900	
	-06	40	4700 × 3000	
-07	4400 × 3200			

Исполнитель: _____		Лист: _____		Лит. Лист: _____	
Рек. №: _____		Классификация: _____		Лит. Лист: _____	
Исполн. _____		Исполн. _____		Лит. Лист: _____	
Исполн. _____		Исполн. _____		Лит. Лист: _____	
Исполн. _____		Исполн. _____		Лит. Лист: _____	
Исполн. _____		Исполн. _____		Лит. Лист: _____	

Содержание

Лит. Лист 1 2
Гострой СССР
Сантехпроект
г. Москва

Серия 1494-11

Дале н.м.в.к. П.в.д.п. и.в.д.п. П.в.д.п. и.в.д.п. П.в.д.п. и.в.д.п.

Наименование	Обозначение	Параметры		Стр.
		Объем м³	Размеры в плане, мм	
Бак	A168011.000-08	40	4150x3400	35÷40
	-09		5800x3000	
	-10	50	5100x3400	
	-11		4500x3750	
	-12		7000x3000	
	-13	60	5600x3750	
	-14		5100x4100	
Бак с поперечной перегородкой	A168012.000		3900x2250	44÷47
	-01	25	3600x2400	
	-02		3300x2650	
	-03		4200x2500	
	-04	30	3900x2700	
	-05		3600x2900	
	-06		4700x3000	
	-07	40	4400x3200	
	-08		4150x3400	
	-09		5800x3000	
	-10	50	5100x3400	
	-11		4500x3750	
	-12		7000x3000	
	-13	60	5600x3750	
-14		5100x4100		
Бак с продольной перегородкой	A168013.000		3900x2250	46-53
	-01	25	3600x2400	
	-02		3300x2650	
	-03		4200x2500	
	-04	30	3900x2700	
	-05		3600x2900	
	-06		4700x3000	
	-07	40	4400x3200	
	-08		4150x3400	

Наименование	Обозначение	Параметры		Стр.
		Объем, м³	Размеры в плане, мм	
Бак с продольной перегородкой	A168013.000-09		5800x3000	46÷54
	-10	50	5100x3400	
	-11		4500x3750	
	-12		7000x3000	
	-13	60	5600x3750	
	-14		5100x4100	
	Лестница внутренняя	A141001.000	См. сборочный чертеж	
Лестница наружная	A141002.000	То же		58÷60
Лестница наружная	A141003.000	- " -		61,62,68
Люк	A141003.000	D=550		63÷66,33,46
Патрубок	A10K001.000	См. сборочный чертеж		67÷69
Патрубок	A10K002.000	То же		70÷73
Патрубок	A10K003.000	- " -		74÷77
Патрубок	A10K004.000	- " -		78÷81
Патрубок	A10K005.000	Dy 50		81
Бобышка	A125005.000	M36x1,5		82
Бобышка	A125006.000	M38x1,5		82
Бобышка	A125007.000	M27x1,5		83
Штуцер	A125008.000	M33x1,5		83
Пробка	A125009.000	См. чертеж		84
Указатель уровня	A125010.000	см. ГОСТ 9657-68 и ГОСТ 9446-57		85÷87
Установка реле РП-40	A125011.000	-		88
Установка реле РП-40	A125012.000	-		89
Прилож. 1 Бобышка по МАН 418-63				90
Прилож. 2 Пробка по МАН 420-63				91
Прилож. 3 Бобышка по МАН 1003-63				92
Прилож. 4 Штуцер по МАН 1501-63				92

Баки прямоугольные для холодной и теплой воды и рас-
сала, представленные в настоящем альбоме, предназначены для сис-
тем кондиционирования воздуха. Емкость баков от 1 до 60 м³ (1; 2; 3;
5; 7,5; 10; 15; 20; 25; 30; 40; 50; 60).

На каждую емкость баков предусмотрено три различных размера
по длине и ширине. Баки емкостью 1-3 м³ выполнены без пере-
городки, а емкостью 5-60 м³ без перегородки и с перегородкой в
поперечном и продольном направлении. Это дает возможность
варьировать расположение баков и размещение на них вспомо-
гательных узлов и деталей.

На чертежах баков приведен максимальный верхний
уровень перегородки, исходя из которого определен общий вес
бака. При необходимости установления другого верхнего уров-
ня перегородки в привязочном чертеже должен быть
проставлен соответствующий размер.

Баки предназначены для работы под наливом и не мо-
гут быть использованы для работы под избыточным
давлением.

В баках с перегородкой возможно использование каждой
из частей бака самостоятельно (жидкость может на-
ходиться по одну сторону перегородки).

В альбоме приведены чертежи следующих вспомога-
тельных узлов и деталей.

1. Бобышки для установки приборов автоматики.
2. Бобышки для установки запорных устройств указателей
уровня жидкости.
3. Пробки к бобышкам, устанавливаемые на время ремонта,
транспортировки или демонтажа приборов автоматики.
4. Патрубки для заполнения, перелива и слива жидко-
сти из бака.
5. Ляпки с крышками.

Узлы и детали для крепления приборов авто-
матики, принятые по нормам (МВН) Министер-
ства энергетики и электрификации СССР, и
специально разработанные для некоторых приборов
приведены в таблице.

Наименование	Обозначение деталей установки
Установка термометров стек- ляных (по МВН 1543-63 и МВН 1544-63)	Бобышка АЗМВН 418-63; 04МВН 418-63 Пробка АЗМВН 420-63
Установка термоаллопа ре- гулятора температуры прямого действия типа РПЗ (по МВН 41811-63)	Бобышка АЗМВН 1629-63; 21МВН 418-63. Пробка 01 МВН 420-63.
Установка термоаллопа тер- мометра манометрического с эк- спроктированным типом ЭКТ-2 (по МВН 1615-63)	Штуцер А125003 000. Крышка МВН 1603-63.
Установка термоаллопа термоме- тра манометрического сигнали- зирующего типа ТС (по МВН 1533-63)	Бобышка 15МВН 418-63. Пробка 05 МВН 420-63.
Установка термоаллопа термо- метра манометрического типа ТТ (по МВН 1535-63)	Бобышка 09 МВН 418-63. Пробка 04 МВН 420-63.
Установка термоаллопов термо- метров манометрических по- казывающих (по МВН 1619-63)	Бобышка 03 МВН 418-63; 09 МВН 418-63. Пробка 03 МВН 420-63; 04 МВН 420-63.
Установка термометров сопро- тавления типа ТСП-I (по МВН 1510-63)	Бобышка 08 МВН 418-63. Пробка 04 МВН 420-63.
Установка термометра сопротивления типа ТСП-II (по МВН 1510-63)	Скода МВН 1581-63.
Установка датчика дистан- ционного регулятора тем- пературы типа ПТР	Бобышка А125 005 000; А125 006 000. Пробка А125 009 000.
Установка датчика регуля- тора-сигнализатора уров- ня типа ЭРСУ-2	Бобышка А125007 000. Пробка А125 009 000.
Установка реле поплавкового типа РП-40	Патрубок А125011 001; А125012 001.

Экз. лист	№ докум.	Подп.	Дата
Рук. экз.	Крупица	В.И.И.	10.01.71
Ин спец.	Амриджанов	В.И.И.	
Ин спец.	Вайндберг	В.И.И.	
Нач. отд.	Гальбергера	В.И.И.	
Ин. спец.	Староберга	В.И.И.	

Пояснительная
записка

Лист	Всего	Листов
1	1	5
Госстандарт СССР Санкт-Петербург Г 105460		

Запорные устройства указателей уровня тип I исполнение А (тип 125/6к по каталогу ЦКБА) приняты по ГОСТ 9652-68. В указатель уровня жидкости входит стекло (пробка цилиндрическая Дн=20мм) по ГОСТ 8446-51

При высоте баков свыше 1600мм рекомендуется устанавливать два указателя уровня с перекрытием 180 мм.

Ввиду многообразия вариантов как по набору так и по привязкам вспомогательных узлов и деталей, компоновка их должна производиться проектировщиком на специальном чертеже, образцы заполнения которого приведены на стр. 6.

В отдельных случаях привязка вспомогательных узлов и деталей может быть выполнена на чертежах проекта.

На стр. 7 и 8 даны рекомендуемые варианты ограждений в зависимости от компоновки вспомогательных узлов и деталей и расположения бака в помещении. Необходимость устройства ограждений в зависимости от конкретных условий определяется проектировщиком.

Технические требования

1. Сварку баков и вспомогательных узлов производить электродами Э42, ГОСТ 9467-60.
2. После сварки бак подвергнуть гидравлическому испытанию посредством налива воды на полную высоту с выдержкой в течение двух часов. Все швы бака, наполненного водой, слегка простукают. Течи не допускаются.
3. После гидравлического испытания баки изнутри и снаружи окрасить битумным лаком БТ183 ГОСТ 1347-67.
4. При необходимости теплоизоляцию баков производить по следующей схеме:
 - а) плиты лажесткие минераловатные марки ПП-150 ГОСТ 9573-66 на синтетический связке толщиной 40мм;
 - б) пароизоляционный слой из рубероида с проклейкой швов;
 - в) кровельный слой - песчано-цементная штукатурка толщиной 15мм по металлопластической сетке;
 - г) клеевая окраска.
 Толщина одшего слоя изоляции составляет 60мм
5. Для крепления минераловатных плит по поверхности бака прибить штыри (проболока Д5 ГОСТ 3282-46 L=110мм). Длина пробораемого участка 30±40мм.

6. Баки устанавливаются на деревянных брусках или железобетонных блоках с деревянными прокладками между дном бака и блоками. Поперечное сечение опоры 200x200мм. Деревянные брусочки и прокладки обработать антисептическим составом.

Перечень примененных в проекте стандартов (гостов)

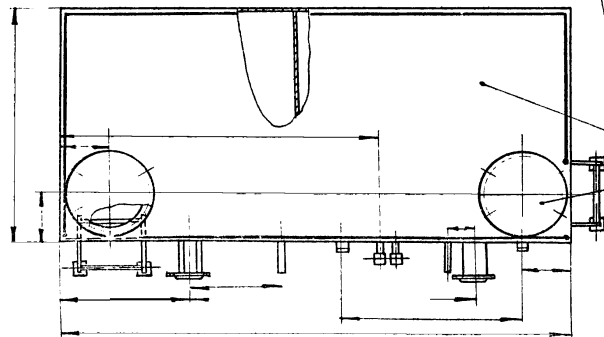
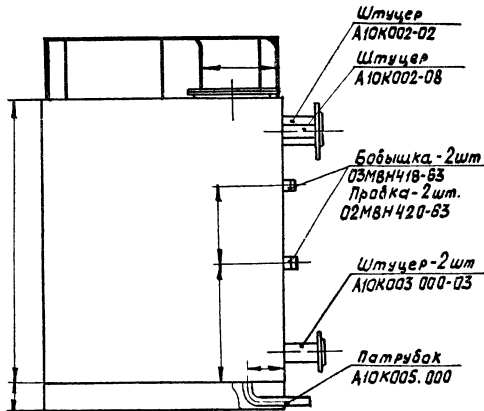
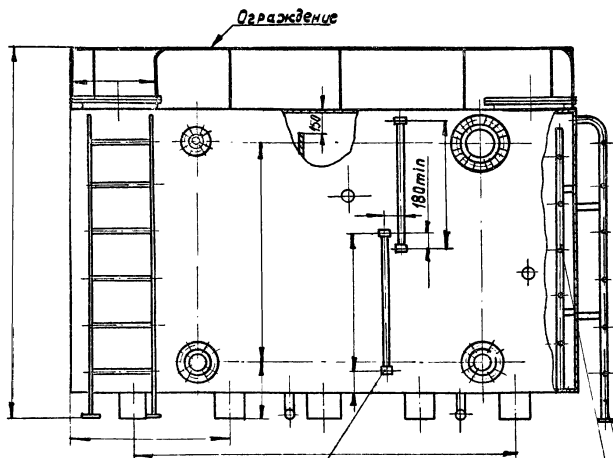
- 103-57; 380-71; 397-66; 500-58; 501-58; 535-58; 1050-60;
- 1255-67; 1347-67; 2590-57; 3032-66; 3033-55; 3262-62; 3282-46;
- 3680-57; 5681-57; 7338-65; 7798-70; 8446-57; 8509-57; 8732-70;
- 9253-59; 9347-60; 9573-66; 9652-68; 11371-68; 9467-60.

Примечание. Для более полного заполнения листов альбома детали некоторых изделий размещены на листах других изданий.

Серия 1.494-11

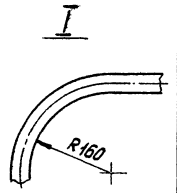
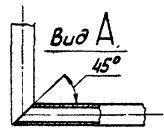
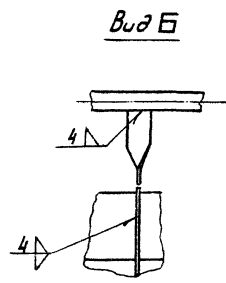
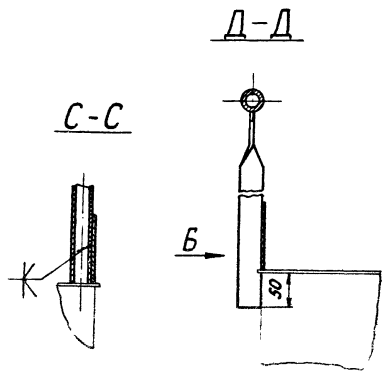
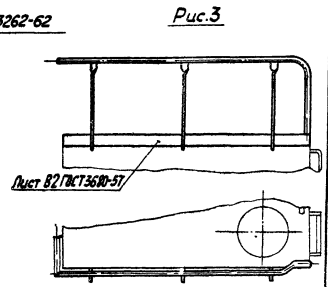
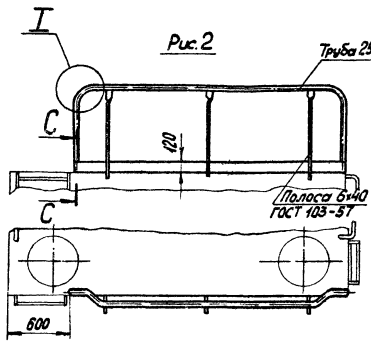
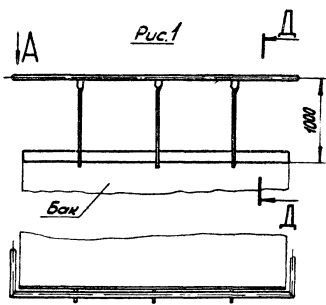
Лист № 1 из 1. Взам. инв. № 1044. Инв. № 1044. Подп. и дата. Удостоверен. Подп. и дата.

Изм.	Листы	№	Взам. инв.	№



Пример оформления чертежа бака из элементов настоящего проекта

Шифр	Стр.	№	Зач.	Подп.	Дата



Рекомендуемые схемы элементов ограждений

Исполн.	Проверка	Дата	Лист
			4

Формат А2

Рис. 4

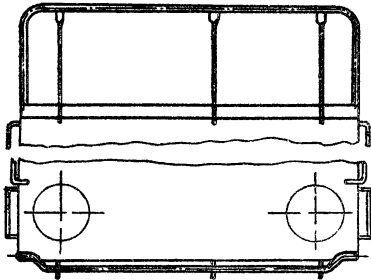


Рис. 5

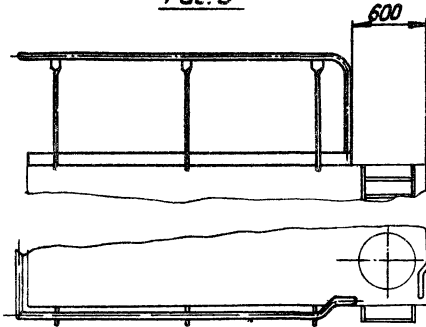


Рис. 6

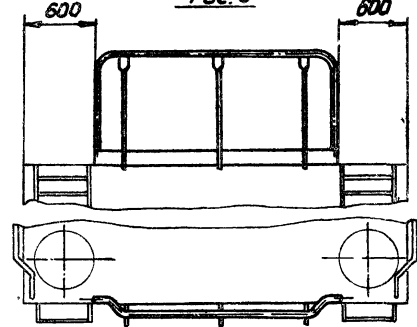


Рис. 7

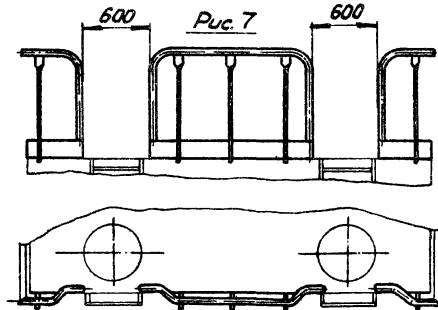
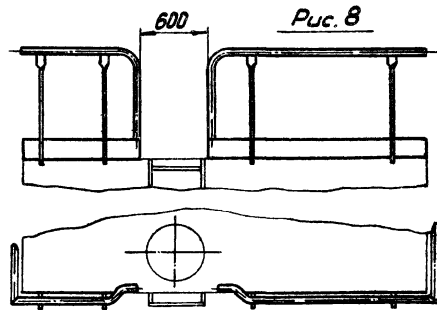


Рис. 8



Рекомендуемые схемы элементов ограждений.

Изм.	Лист	№ докум.	Подп.	Взам.

Серия 1.494-11

Шт. № 100. Подл. и детали. Взам. инв. № 100. Форма 1. Подл. и детали.

Кол.	Примечание	Наименование	Обозначение	Лист	Формат
		<u>Документация</u>			
12		Сборочный чертеж	A16B005.000 СБ		
		<u>Сборочные единицы</u>			
11	1	Люк	A14M003.000		
<u>Переменные данные для исполнения</u>					
			<u>A16B005.000</u>		
		<u>Детали</u>			
11	2	Крышка	A16B005.001		
		Лист ГСТ 5681-57 Ст. 3 ГСТ 500-58			
Б4	3	4 x 1478 x 1000	A16B005.002	2	46,5 кг
Б4	4	4 x 1000 x 800	A16B005.003	2	25,0 кг
Б4	5	5 x 800 x 1500	A16B005.004	1	47,0 кг
		Полоса 8x60 ГСТ 103-57 ГСТ 535-58			
Б4	6	L = 770	A16B005.005	1	2,9 кг
Б4	7	L = 1000	A16B005.006	2	3,8 кг

A16B005 000

Бок

Лит Лист Листов
И 1 4
Госстрой СССР
Санкт-Петербург
в Москве

Формат: 11

Кол.	Примечание	Наименование	Обозначение	Лист	Формат
			A16B005.000-01		
		<u>Детали</u>			
11	2	Крышка	A16B005.001-01	1	
		Лист ГСТ 5681-57 Ст. 3 ГСТ 500-58			
Б4	3	4 x 1278 x 1000	A16B005.007	2	40 кг
Б4	4	4 x 1000 x 900	A16B005.008	2	28 кг
Б4	5	5 x 900 x 1300	A16B005.009	1	46 кг
		Полоса 8x60 ГСТ 103-57 Ст. 3 ГСТ 535-58			
Б4	6	L = 870	A16B005.011	1	3,3 кг
Б4	7	L = 1000	A16B005.012	2	3,8 кг
		<u>A16B005.000-02</u>			
		<u>Детали</u>			
11	2	Крышка	A16B005.001-02	1	
		Лист ГСТ 5681-57 Ст. 3 ГСТ 500-58			
Б4	3	4 x 1178 x 1000	A16B005.013	2	37 кг
Б4	4	4 x 1000 x 1000	A16B005.014	2	31,4 кг
Б4	5	5 x 1000 x 1200	A16B005.015	1	47 кг
		Полоса 8x60 ГСТ 103-57 Ст. 3 ГСТ 535-58			
Б4	6	L = 970	A16B005.016	1	3,7 кг
Б4	7	L = 1000	A16B005.017	2	3,7 кг

A16B005 000

Лист

2

Формат 11

Серия 1494-11

Кол-во	Лист	Обозначение	Наименование	Кол	Примечание
			<u>A16B005.000-03</u>		
			<u>Детали</u>		
И	2	A16B005.001-03	Крышка Лист ГОСТ 5681-57 Ст.3 ГОСТ 500-58	1	
В	3	A16B005.018	4 × 1878 × 1200	2	74,0 кг
В	4	A16B005.019	4 × 1250 × 1000	2	39,2 кг
В	5	A16B005.021	5 × 1000 × 1900 Полоса 8×60 ГОСТ 103-57 Ст.3 ГОСТ 535-58	1	74,4 кг
В	6	A16B005.022	L = 970	1	3,7 кг
В	7	A16B005.023	L = 1250	2	4,7 кг

A16B005.000-04Детали

1	2	A16B005.001-04	Крышка Лист ГОСТ 5681-57 Ст.3 ГОСТ 500-58	1	
В	3	A16B005.024	4 × 1578 × 1250	2	62 кг
В	4	A16B005.025	4 × 1250 × 1200	2	47 кг
В	5	A16B005.026	5 × 1200 × 1600 Полоса 8×60 ГОСТ 103-57 Ст.3 ГОСТ 535-58	1	75 кг
В	6	A16B005.027	L = 1170	1	4,4 кг
В	7	A16B005.028	L = 1250	2	4,7 кг

A16B005.000

Лист
3

Формы:

Кол-во	Лист	Обозначение	Наименование	Кол	Примечание
			<u>A16B005.000-05</u>		
			<u>Детали</u>		
И	2	A16B005.001-05	Крышка Лист ГОСТ 5681-57 Ст.3 ГОСТ 500-58	1	
В	3	A16B005.029	4 × 1428 × 1250	2	56 кг
В	4	A16B005.031	4 × 1250 × 1300	2	51 кг
В	5	A16B005.032	5 × 1300 × 1450 Полоса 8×60 ГОСТ 103-57 Ст.3 ГОСТ 535-58	1	74 кг
В	6	A16B005.033	L = 1270	1	4,8 кг
В	7	A16B005.034	L = 1250	2	4,7 кг

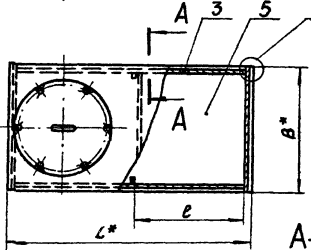
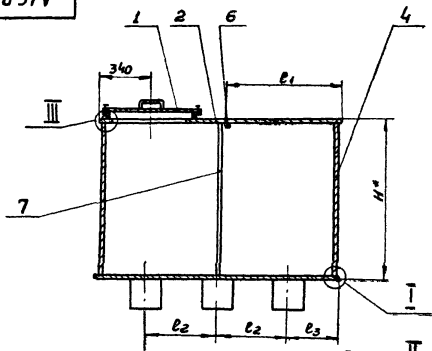
Лист № докум. 1494-11

Лист № докум. 1494-11

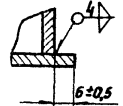
A16B005.000

Лист
4

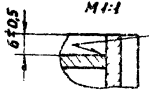
Формы:



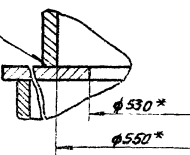
I
M 1:1



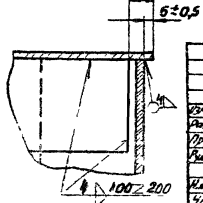
II
M 1:1



III
M 1:1



A-A поверхито
M 1:2



Обозначение	Емкость		Размеры, мм						Масса, кг		
	Рабочая	габаритно-весовая	B	L	l	l ₁	l ₂	l ₃		H	
А168005.000	1	1,15	800	1600	145	740	450	300		232	
-01			900	1800	165	640	400		1009	223	
-02				1000	1200	195	590	350			226
-03					1900	1945	940	600	350		366
-04			2	2,3	1200	1800	195	790	500	300	1259
-05			1300	1450	780	715	425			354	

1. Неуказанные предельные отклонения размеров ± 1/2 допуска 9 кл.
2.* Размеры для чертёж.

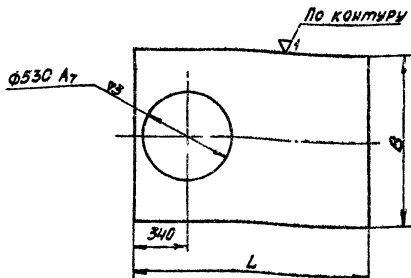
Серия 1.694-11

Черт. №, вид, лист, и дата. Выполнил, №, дата. Проверил, №, дата. Лист и дата.

А168005.000 С6				Лист	Масса	Масштаб
Бак Сборочный чертёж				И	Страницы	—
				Лист	Листов	1
				Гострой СССР СНТехпроект г. Москва		
				Формат: А2		

Серия 1404-11

A16B005.001



Обозначение	Размеры, мм		Масса, кг
	В	Л	
A16B005.001	800	1500	30,8
-01	900	1300	29,6
-02	1000	1200	30,6
-03		1900	52,7
-04	1200	1600	53,4
-05	1300	1450	52,0

Неуказанные предельные отклонения размеров $\pm \frac{1}{2}$ допуск 9 кл.

A16B005.001

Крышка

Лист	Масса	Материал
И	См. таблицу	-
Лист 4 ГОСТ 5681-57		
См. 3 ГОСТ 500-58		

Лист

4 ГОСТ 5681-57
См. 3 ГОСТ 500-58Особый ССР
Самтехпроект
г. Москва

Формат А1

Итого	Зона	Обозначение	Наименование	кол.	При- метание
			Документация		
12		A16B006.000 СБ	Сборочный чертеж		
			Сборочные ведомости		
11	1	A14M003.000	Лист	1	
<u>Переменные данные для исполнения</u>					
A16B006.000					
См. СБ, рис. 1					
<u>Детали</u>					
11	2	A16B006.001	Крышка	1	
			Лист ГОСТ 5681-57 См. 3 ГОСТ 500-58		
54	3	A16B006.002	4x1100x1500	2	53,0 кг
54	4	A16B006.003	4x1978x1500	2	95,0 кг
54	5	A16B006.004	5x1100x2000	1	88,0 кг
			Полоса 8x60 ГОСТ 103-57 См. 3 ГОСТ 535-58		
54	6	A16B006.005	L=1070	2	4,0 кг
54	7	A16B006.006	L=1500	6	5,7 кг

A16B006.000

Бак

Лист	Масса	Материал
И	1	6
Особый ССР Самтехпроект г. Москва		

Формат А1

Серия 1.494-11

Код	Зона	№	Обозначение	Наименование	Кол.	Примечание
				Лист ГОСТ 5681-57 Ст. 3 ГОСТ 500-58		
Б4		4	A16B006.025	4×2678×1500	2	128,6кг
Б4		5	A16B006.026	6×1400×2100	1	151,0кг
				Полоса 8×60 ГОСТ 103-57 Ст. 3 ГОСТ 535-58		
Б4		6	A16B006.027	L=1370	3	5,2кг
Б4		7	A16B006.028	L=1500	6	5,7кг
				A16B006.000-05 См. СБ, рис. 1		
				<u>Детали</u>		
И		2	A16B006.001-05	Крышка	1	
				Лист ГОСТ 5681-57 Ст. 3 ГОСТ 500-58		
Б4		3	A16B006.029	4×1600×1500	2	77,0кг
Б4		4	A16B006.031	4×2328×1500	2	112кг
Б4		5	A16B006.032	5×1600×2350	1	142,4кг
				Полоса 8×60 ГОСТ 103-57 Ст. 3 ГОСТ 535-58		
Б4		6	A16B006.033	L=1970	3	6,0кг
Б4		7	A16B006.034	L=1500	6	5,7кг
				A16B006.000-06 См. СБ, рис. 2		
				<u>Детали</u>		
И		2	A16B006.001-06	Крышка	1	

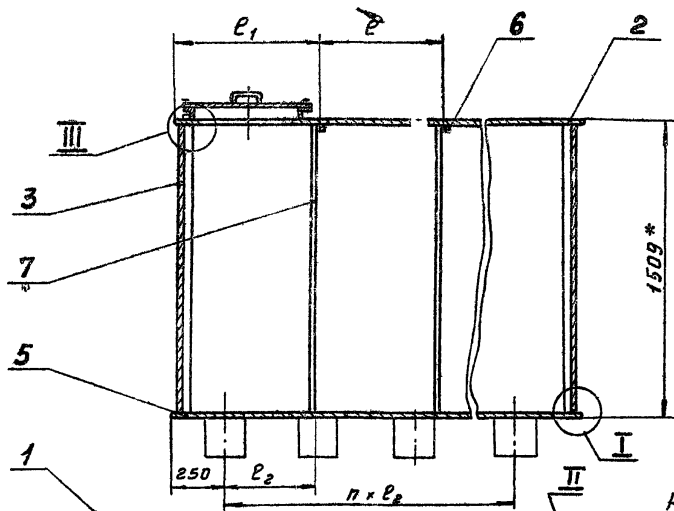
A16B006.000

Подпись:

Код	Зона	№	Обозначение	Наименование	Кол.	Примечание
				Лист ГОСТ 5681-57 Ст. 3 ГОСТ 500-58		
Б4		3	A16B006.035	4×1875×1500	2	90,0кг
Б4		4	A16B006.036	4×2978×1500	2	143,0кг
Б4		5	A16B006.037	5×1875×3000	1	225,0кг
				Полоса 8×60 ГОСТ 103-57 Ст. 3 ГОСТ 535-58		
Б4		6	A16B006.038	L=1845	3	6,8кг
Б4		7	A16B006.039	L=1500	10	5,7кг
				A16B006.000-07 См. СБ, рис. 2		
				<u>Детали</u>		
И		2	A16B006.000-07	Крышка	1	
				Лист ГОСТ 5681-57 Ст. 3 ГОСТ 500-58		
Б4		3	A16B006.041	4×2000×1500	2	96,0кг
Б4		4	A16B006.042	4×2728×1500	2	131,0кг
Б4		5	A16B006.043	5×2000×2750	1	220,0кг
				Полоса 8×60 ГОСТ 103-57 Ст. 3 ГОСТ 535-58		
Б4		6	A16B006.044	L=1970	3	7,0кг
Б4		7	A16B006.045	L=1500	10	5,7кг
				A16B006.000		

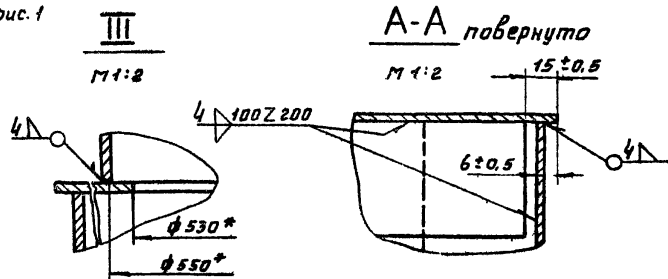
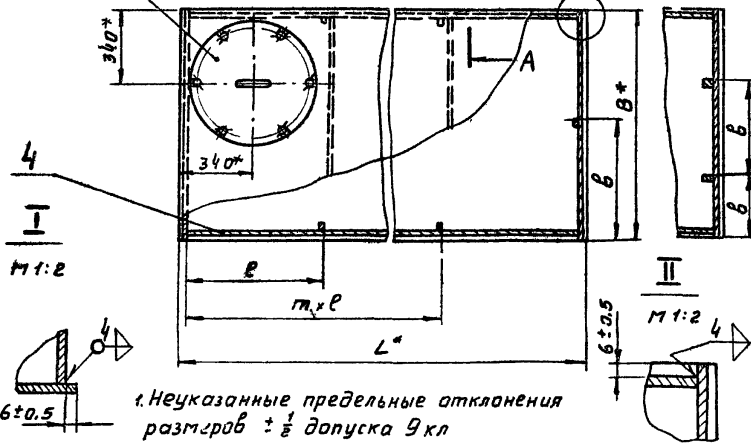
A16B006.000

Подпись: 5



Обозначение	Рис.	Емкость		Размеры, мм				m	n	Масса, кг		
		Раба-Геометри-ческой	ческой	B	b	L	e				e ₁	e ₂
A168006.000				1100	555	2000	660	685	500		480	
-01	3	3,2		1200	605	1835	605	630	445	2	3	476
-02	1			1350	680	1600	525	550	365			475
-03				1250	625	2000	745	770	500			715
-04	5	5,4		1400	700	2700	670	690	440			703
-05				1600	800	2350	580	605	370	3	5	689
-06				1875	625	3000	745	770	500			824
-07	2	7,5	8,3	2000	665	2750	680	705	450			903
-08				2200	730	2550	630	345	410			815

Рис 2
Остальное-см. рис. 1



1. Неуказанные предельные отклонения размеров $\pm \frac{1}{2}$ допуска 9 кл
2.* Размеры для справок

Лист	№ докум.	Подп.	Дата
Разраб	Шершкова	МВ	1974
Проб	Фрадкин	МВ	1974
Рук.проект	Крупник	МВ	1974
П.спец.	Вайнберг	МВ	1974
Н.контр.	Неряжкова	МВ	1974
Утв.	Гольмберг	МВ	1974

A168006.000 СБ

Бак.

Сборочный чертёж

Лист	Масса	Максимум
И	страниц	—
Лист 1 из 1		
госстроя СССР		
сантехпроект		
г. Москва		

Серия 1. А. 94. - 1

Код документа	Лист	Обозначение	Наименование	Кол.	Примечание
			<u>Документация</u>		
12		A16B007.000СБ	Сборочный чертеж		
			<u>Сборочные единицы</u>		
11	1	A14M003.000	Люк	2	
			<u>Переменные данные для исполнения</u>		
		A16B007.000			
			СМ.СБ, рис.1		
			<u>Детали</u>		
11	2	A16B007.001	Крышка	1	
			Лист ГОСТ5681-57		
			Ст.3 ГОСТ500-58		
Б4	3	A16B007.002	4x1250x1500	2	60,0кз
Б4	4	A16B007.003	5x1250x3000	1	113,0кз
Б4	5	A16B007.004	4x1230x1350	1	53,0кз
Б4	6	A16B007.005	4x2978x1500	2	143,0кз
			Полоса 8x60ГОСТ103-57		
			Ст.3ГОСТ535-58		
Б4	7	A16B007.007	L=1220	3	4,4кз
Б4	8	A16B007.008	L=1500	6	5,7кз
Б4	9	A16B007.009	L=1350	4	5,0кз
		A16B007.000			
			Бак с поперечной перегородкой		
			Лист 1		
			Лист 7		
			Листов 5		
			Госстрой СССР		
			Сантехпроект		
			г. Москва		

Код документа	Лист	Обозначение	Наименование	Кол.	Примечание
			<u>Детали</u>		
		A16B007.000-01			
			СМ.СБ, рис.1		
			<u>Детали</u>		
11	2	A16B007.001-01	Крышка	1	
			Лист ГОСТ5681-57		
			Ст.3ГОСТ500-58		
Б4	3	A16B007.011	4x1400x1500	2	67,0кз
Б4	4	A16B007.012	5x1400x2700	1	114,0кз
Б4	5	A16B007.013	4x1380x1350	1	60,0кз
Б4	6	A16B007.014	4x2678x1500	2	124,0кз
			Полоса 8x60ГОСТ103-57		
			Ст.3ГОСТ535-58		
Б4	7	A16B007.015	L=1370	3	5,2кз
Б4	8	A16B007.016	L=1500	6	5,7кз
Б4	9	A16B007.017	L=1350	4	5,0кз
			<u>Детали</u>		
		A16B007.000-02			
			СМ.СБ, рис.1		
			<u>Детали</u>		
11	2	A16B007.001-02	Крышка	1	
			Лист ГОСТ5681-57		
			Ст.3ГОСТ500-58		
Б4	3	A16B007.018	4x1600x1500	2	77,0кз
Б4	4	A16B007.019	5x1600x2350	1	113,0кз
Б4	5	A16B007.021	4x1580x1350	1	68,0кз
Б4	6	A16B007.022	4x2328x1500	2	112,0кз
		A16B007.000			
			Лист 2		

Серия 1494-11

Ш.б. 1194. Подп. и дата Взам. инв. Лист № докум. Подп. Дата

Кол-во	Лист	Лист	Обозначение	Наименование	Кол.	Примечание
				Полоса 8x60 ГОСТ 103-57 Ст. 3 ГОСТ 535-58		
54	7	A16B007.023	L=1570	3	6,0 кг	
54	8	A16B007.024	L=1500	6	5,7 кг	
54	9	A16B007.025	L=1350	4	5,0 кг	
			A16B007.000-03			
			См. СБ, рис. 2			
			<u>Детали</u>			
И	2	A16B007.001-03	Крышка	1		
			Лист ГОСТ 5681-57 Ст. 3 ГОСТ 535-58			
54	3	A16B007.026	4x1875x1500	2	90,0 кг	
54	4	A16B007.027	5x1875x3000	1	193,0 кг	
54	5	A16B007.028	4x1855x1350	1	82,0 кг	
54	6	A16B007.029	4x2978x1500	2	143,0 кг	
			Полоса 8x60 ГОСТ 103-57 Ст. 3 ГОСТ 535-58			
54	7	A16B007.031	L=1845	3	6,9 кг	
54	8	A16B007.032	L=1500	8	5,7 кг	
54	9	A16B007.033	L=1350	4	5,0 кг	
			A16B007.000-04			
			См. СБ, рис. 2			
			<u>Детали</u>			
И	2	A16B007.001-04	Крышка	1		
			A16B007.000			
					Лист 3	

Ш.б. 1194. Подп. и дата Взам. инв. Лист № докум. Подп. Дата

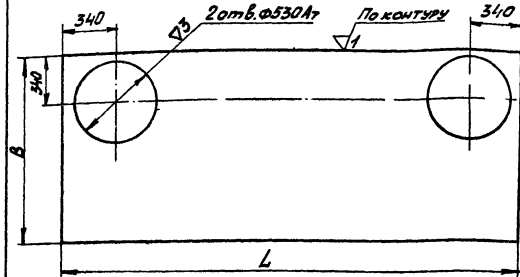
Кол-во	Лист	Лист	Обозначение	Наименование	Кол.	Примечание
				Лист ГОСТ 5681-57 Ст. 3 ГОСТ 500-58		
54	3	A16B007.034	4x2000x1500	2	96,0 кг	
54	4	A16B007.035	5x2000x2750	1	169,0 кг	
54	5	A16B007.036	4x1980x1350	1	86,0 кг	
54	6	A16B007.037	4x2728x1500	2	131,0 кг	
			Полоса 8x60 ГОСТ 103-57 Ст. 3 ГОСТ 535-58			
54	7	A16B007.038	L=1970	3	7,0 кг	
54	8	A16B007.039	L=1500	8	5,7 кг	
54	9	A16B007.041	L=1350	4	5,0 кг	
			A16B007.000-05			
			См. СБ, рис. 2			
			<u>Детали</u>			
И	2	A16B007.001-05	Крышка	1		
			Лист ГОСТ 5681-57 Ст. 3 ГОСТ 500-58			
54	3	A16B007.042	4x2200x1500	2	106,0 кг	
54	4	A16B007.043	5x2200x2550	1	172,5 кг	
54	5	A16B007.044	4x2180x1350	1	94,0 кг	
54	6	A16B007.045	4x2528x1500	2	121,0 кг	
			A16B007.000			
					Лист 4	

Сервис 1.4.94-11

Код	Мат. код	Обозначение	Наименование	Код	Примечание
			Полоса 8x60 ГОСТ 108-57 Ст.3 ГОСТ 535-58		
Р1	7	A16B007.046	L = 2170	3	8,0 кг
Р1	8	A16B007.047	L = 1500	8	5,7 кг
Р1	9	A16B007.048	L = 1350	4	5,0 кг

A16B007.001

19



Обозначение	Размеры, мм		Масса, кг
	B	L	
A16B007.001	1250	3000	106,0
-01	1400	2700	106,9
-02	1600	2360	106,8
-03	1875	3000	186,0
-04	2000	2750	162,0
-05	2200	2550	165,5

Неуказанные предельные отклонения размеров $\pm \frac{1}{2}$ допуска 9 кл

A16B007.001

Изм.	Лист	№ докум.	Подп.	Дата
Разраб.	Проектировщик	Калиб.	Инст.	
Прооб.	Верстак	Защ.	Визн.	
Кор.эпр.	Крупилик	Рис.	Изн.	

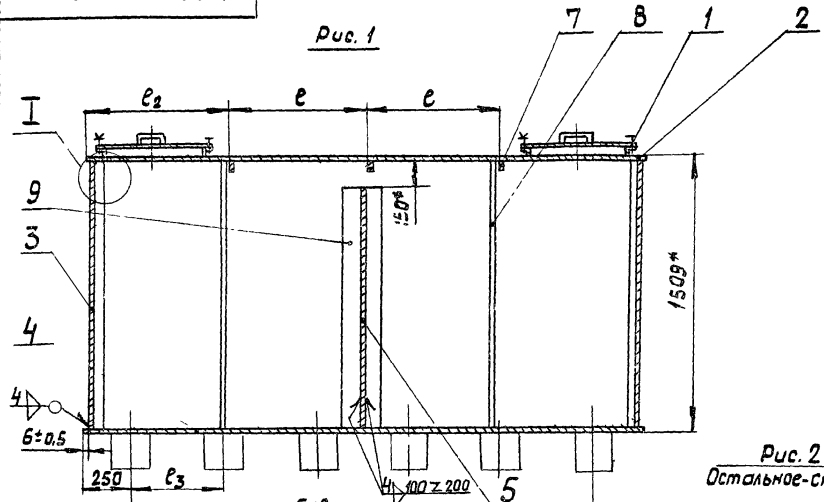
Крышка

Изм.	Масса	Изготовл.
И	кг	таблица
Лист		Листов

Лист 4 ГОСТ 5691-57
Ст.3 ГОСТ 500-58ГОСТ Р 52130
Санкт-Петербург
и Москва

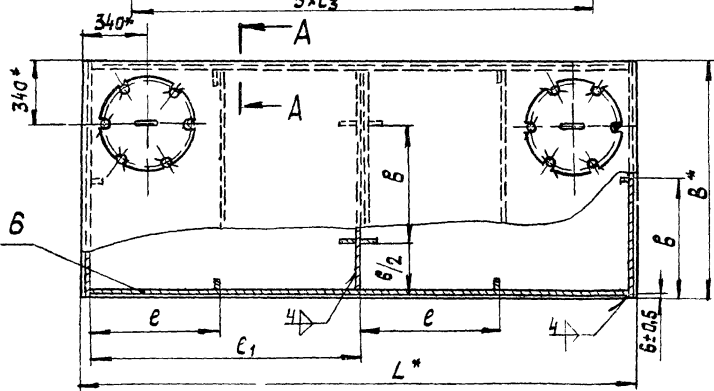
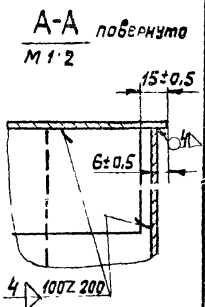
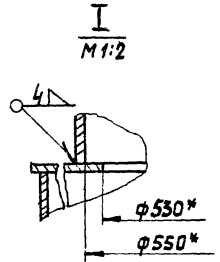
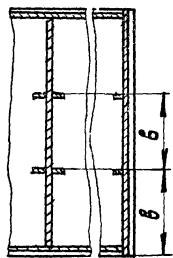
A168007.000 СБ

Рис. 1



Обозначение	Рис.	Емкость Резервуарная м³	Размеры, мм					Масса, кг			
			B	В	L	e	e ₁		e ₂	e ₃	
A168007.000			1250	625	3000	746	1490	770	500	769	
-01	1	5	5,4	1400	700	2700	670	1340	690	440	763
-02				1600	800	2350	580	1160	605	370	758
-03				1875	625	3000	745	1490	770	500	1004
-04	2	7,5	8,3	2000	665	2750	680	1360	705	450	1030
-05				2200	730	2550	630	1260	645	410	1005

Рис. 2
Остальное-см.рис.1



A168007.000 СБ				Лит		Масса	Масштаб
Бак с перегородкой Сборочный чертеж				И	Смотри таблицу	—	—
				Лист		Листов 1	
Изм. Лист № докум. Подп. Дата Разроб. Увершакба ДД-19/81 Проб. Фрадкий Фулгань Кривлик Г.слсч. Байнберг Н.Комт. Мерзьякба Л.Т.Б. Длс74ерд				Госстрой СССР Сантехпроект 2 Москва			

1. Неуказанные предельные отклонения размеров ± 1/2 допуска 9 кл.
 2* Размеры для справок.

Серия 1.494-11

Шифр листа, подл. и дата / Вес шифра / Шифр файла / Подл. и дата

Серия 1.404-11

Код документа	Лист	Обозначение	Наименование	Кол.	Примечание
			<u>Документация</u>		
12		A16B008.000СБ	СБОРОЧНЫЙ ЧЕРТЕЖ		
		<u>Переменные данные для исполнений</u>			
		A16B008.000			
		См. СБ, рис.1			
		<u>Детали</u>			
		Лист ГOST 5681-57 См. 3 ГOST 500-88			
54	1	A16B008.001	4x1875x2900	1	193 кг
54	2	A16B008.002	5x1875x2000	2	120 кг
54	3	A16B008.003	5x1875x2900	1	218 кг
54	4	A16B008.004	5x2878x2000	2	184 кг
		Полоса 8x60 ГOST 103-57 См. 3 ГOST 535-58			
54	5	A16B008.005	L=2000	12	7,5 кг
54	6	A16B008.006	L=1845	8	6,9 кг
54	7	A16B008.007	L=2870	2	10,8 кг

A16B008.000

Бок

Лист Лист Листов

1 1 6

Госстрой СССР
Сантехпроект
г. Москва

Формат: А1

Код документа	Лист	Обозначение	Наименование	Кол.	Примечание
			A16B008.000-01		
		См. СБ, рис.1			
		<u>Детали</u>			
		Лист ГOST 5681-57 См. 3 ГOST 500-88			
54	1	A16B008.008	4x1700x3500	1	172 кг
54	2	A16B008.009	5x1700x2000	2	109 кг
54	3	A16B008.011	5x1700x3200	1	218 кг
54	4	A16B008.012	5x3178x2000	2	204 кг
		Полоса 8x60 ГOST 103-57 См. 3 ГOST 535-58			
54	5	A16B008.013	L=2000	12	7,5 кг
54	6	A16B008.014	L=1670	8	6,3 кг
54	7	A16B008.015	L=3170	2	11,9 кг
		<u>A16B008.000-02</u>			
		См. СБ, рис.1			
		<u>Детали</u>			
		Лист ГOST 5681-57 См. 3 ГOST 500-88			
54	1	A16B008.016	4x2100x2600	1	175 кг
54	2	A16B008.017	5x2100x2000	2	134 кг
54	3	A16B008.018	5x2100x2600	1	218 кг
54	4	A16B008.019	5x2572x2000	2	165 кг
		A16B008.000			

A16B008.000

Лист

2

Формат: А1

Серия 1494-11

Код	Мат.	Лист	Обозначение	Наименование	Кол.	Примечание
				Полоса 8x60 ГОСТ 103-57 Ст. 3 ГОСТ 535-58		
64	5		A16B 008.021	L = 2000	12	7,5 кг
64	6		A16B 008.022	L = 2070	8	7,8 кг
64	7		A16B 008.023	L = 2570	2	9,7 кг
				A16B 008.000-03		
				См. Сб. рис 1		
				Детали		
				Лист ГОСТ 5681-57 Ст. 3 ГОСТ 500-58		
64	1		A16B 008.024	4x2000x3200	1	205 кг
64	2		A16B 008.025	5x2000x2500	2	160 кг
64	3		A16B 008.026	5x2000x3200	1	256 кг
64	4		A16B 008.027	5x3178x2500	2	204 кг
				Полоса 8x60 ГОСТ 103-57 Ст. 3 ГОСТ 535-58		
64	5		A16B 008.028	L = 2500	12	9,4 кг
64	6		A16B 008.029	L = 1970	8	7,4 кг
64	7		A16B 008.031	L = 3170	2	11,9 кг
				A16B 008.000-04		
				См. Сб. рис. 2		
				Детали		
				Лист		
				A16B 008.000		

Код	Мат.	Лист	Обозначение	Наименование	Кол.	Примечание
				ГОСТ 5681-57 Лист Ст. 3 ГОСТ 500-58		
64	1		A16B 008.032	4x2250x2900	1	228 кг
64	2		A16B 008.033	5x2250x2500	2	180 кг
64	3		A16B 008.034	5x2250x2900	1	261 кг
64	4		A16B 008.035	5x2878x2500	2	230 кг
				Полоса 8x60 ГОСТ 103-57 Ст. 3 ГОСТ 535-58		
64	5		A16B 008.036	L = 2500	14	9,4 кг
64	6		A16B 008.037	L = 2220	8	8,3 кг
64	7		A16B 008.038	L = 2870	3	10,8 кг
				A16B 008.000-05		
				См. Сб. рис. 2		
				Детали		
				Лист ГОСТ 5681-57 Ст. 3 ГОСТ 500-58		
64	1		A16B 008.039	4x2400x2700	1	294 кг
64	2		A16B 008.041	5x2400x2500	2	235 кг
64	3		A16B 008.042	5x2400x2700	1	367 кг
64	4		A16B 008.043	5x2678x2500	2	264 кг
				Полоса 8x60 ГОСТ 103-57 Ст. 3 ГОСТ 535-58		
64	5		A16B 008.044	L = 2500	14	9,4 кг
64	6		A16B 008.045	L = 2370	8	8,9 кг
64	7		A16B 008.046	L = 2670	3	10 кг
				A16B 008.000		
				A16B 008.000		

1-8, 10, 11, 12, 13, 14, 15, 16, 17, 18, 19, 20, 21, 22, 23, 24, 25, 26, 27, 28, 29, 30, 31, 32, 33, 34, 35, 36, 37, 38, 39, 40, 41, 42, 43, 44, 45, 46, 47, 48, 49, 50, 51, 52, 53, 54, 55, 56, 57, 58, 59, 60, 61, 62, 63, 64, 65, 66, 67, 68, 69, 70, 71, 72, 73, 74, 75, 76, 77, 78, 79, 80, 81, 82, 83, 84, 85, 86, 87, 88, 89, 90, 91, 92, 93, 94, 95, 96, 97, 98, 99, 100

1-8, 10, 11, 12, 13, 14, 15, 16, 17, 18, 19, 20, 21, 22, 23, 24, 25, 26, 27, 28, 29, 30, 31, 32, 33, 34, 35, 36, 37, 38, 39, 40, 41, 42, 43, 44, 45, 46, 47, 48, 49, 50, 51, 52, 53, 54, 55, 56, 57, 58, 59, 60, 61, 62, 63, 64, 65, 66, 67, 68, 69, 70, 71, 72, 73, 74, 75, 76, 77, 78, 79, 80, 81, 82, 83, 84, 85, 86, 87, 88, 89, 90, 91, 92, 93, 94, 95, 96, 97, 98, 99, 100

Серия 1.194-11

Эт и другие детали см. в табл. 1, 2, 3, 4, 5, 6, 7, 8, 9, 10, 11, 12, 13, 14, 15, 16, 17, 18, 19, 20, 21, 22, 23, 24, 25, 26, 27, 28, 29, 30, 31, 32, 33, 34, 35, 36, 37, 38, 39, 40, 41, 42, 43, 44, 45, 46, 47, 48, 49, 50, 51, 52, 53, 54, 55, 56, 57, 58, 59, 60, 61, 62, 63, 64, 65, 66, 67, 68, 69, 70, 71, 72, 73, 74, 75, 76, 77, 78, 79, 80, 81, 82, 83, 84, 85, 86, 87, 88, 89, 90, 91, 92, 93, 94, 95, 96, 97, 98, 99, 100, 101, 102, 103, 104, 105, 106, 107, 108, 109, 110, 111, 112, 113, 114, 115, 116, 117, 118, 119, 120, 121, 122, 123, 124, 125, 126, 127, 128, 129, 130, 131, 132, 133, 134, 135, 136, 137, 138, 139, 140, 141, 142, 143, 144, 145, 146, 147, 148, 149, 150, 151, 152, 153, 154, 155, 156, 157, 158, 159, 160, 161, 162, 163, 164, 165, 166, 167, 168, 169, 170, 171, 172, 173, 174, 175, 176, 177, 178, 179, 180, 181, 182, 183, 184, 185, 186, 187, 188, 189, 190, 191, 192, 193, 194, 195, 196, 197, 198, 199, 200, 201, 202, 203, 204, 205, 206, 207, 208, 209, 210, 211, 212, 213, 214, 215, 216, 217, 218, 219, 220, 221, 222, 223, 224, 225, 226, 227, 228, 229, 230, 231, 232, 233, 234, 235, 236, 237, 238, 239, 240, 241, 242, 243, 244, 245, 246, 247, 248, 249, 250, 251, 252, 253, 254, 255, 256, 257, 258, 259, 260, 261, 262, 263, 264, 265, 266, 267, 268, 269, 270, 271, 272, 273, 274, 275, 276, 277, 278, 279, 280, 281, 282, 283, 284, 285, 286, 287, 288, 289, 290, 291, 292, 293, 294, 295, 296, 297, 298, 299, 300, 301, 302, 303, 304, 305, 306, 307, 308, 309, 310, 311, 312, 313, 314, 315, 316, 317, 318, 319, 320, 321, 322, 323, 324, 325, 326, 327, 328, 329, 330, 331, 332, 333, 334, 335, 336, 337, 338, 339, 340, 341, 342, 343, 344, 345, 346, 347, 348, 349, 350, 351, 352, 353, 354, 355, 356, 357, 358, 359, 360, 361, 362, 363, 364, 365, 366, 367, 368, 369, 370, 371, 372, 373, 374, 375, 376, 377, 378, 379, 380, 381, 382, 383, 384, 385, 386, 387, 388, 389, 390, 391, 392, 393, 394, 395, 396, 397, 398, 399, 400, 401, 402, 403, 404, 405, 406, 407, 408, 409, 410, 411, 412, 413, 414, 415, 416, 417, 418, 419, 420, 421, 422, 423, 424, 425, 426, 427, 428, 429, 430, 431, 432, 433, 434, 435, 436, 437, 438, 439, 440, 441, 442, 443, 444, 445, 446, 447, 448, 449, 450, 451, 452, 453, 454, 455, 456, 457, 458, 459, 460, 461, 462, 463, 464, 465, 466, 467, 468, 469, 470, 471, 472, 473, 474, 475, 476, 477, 478, 479, 480, 481, 482, 483, 484, 485, 486, 487, 488, 489, 490, 491, 492, 493, 494, 495, 496, 497, 498, 499, 500, 501, 502, 503, 504, 505, 506, 507, 508, 509, 510, 511, 512, 513, 514, 515, 516, 517, 518, 519, 520, 521, 522, 523, 524, 525, 526, 527, 528, 529, 530, 531, 532, 533, 534, 535, 536, 537, 538, 539, 540, 541, 542, 543, 544, 545, 546, 547, 548, 549, 550, 551, 552, 553, 554, 555, 556, 557, 558, 559, 560, 561, 562, 563, 564, 565, 566, 567, 568, 569, 570, 571, 572, 573, 574, 575, 576, 577, 578, 579, 580, 581, 582, 583, 584, 585, 586, 587, 588, 589, 590, 591, 592, 593, 594, 595, 596, 597, 598, 599, 600, 601, 602, 603, 604, 605, 606, 607, 608, 609, 610, 611, 612, 613, 614, 615, 616, 617, 618, 619, 620, 621, 622, 623, 624, 625, 626, 627, 628, 629, 630, 631, 632, 633, 634, 635, 636, 637, 638, 639, 640, 641, 642, 643, 644, 645, 646, 647, 648, 649, 650, 651, 652, 653, 654, 655, 656, 657, 658, 659, 660, 661, 662, 663, 664, 665, 666, 667, 668, 669, 670, 671, 672, 673, 674, 675, 676, 677, 678, 679, 680, 681, 682, 683, 684, 685, 686, 687, 688, 689, 690, 691, 692, 693, 694, 695, 696, 697, 698, 699, 700, 701, 702, 703, 704, 705, 706, 707, 708, 709, 710, 711, 712, 713, 714, 715, 716, 717, 718, 719, 720, 721, 722, 723, 724, 725, 726, 727, 728, 729, 730, 731, 732, 733, 734, 735, 736, 737, 738, 739, 740, 741, 742, 743, 744, 745, 746, 747, 748, 749, 750, 751, 752, 753, 754, 755, 756, 757, 758, 759, 760, 761, 762, 763, 764, 765, 766, 767, 768, 769, 770, 771, 772, 773, 774, 775, 776, 777, 778, 779, 780, 781, 782, 783, 784, 785, 786, 787, 788, 789, 790, 791, 792, 793, 794, 795, 796, 797, 798, 799, 800, 801, 802, 803, 804, 805, 806, 807, 808, 809, 810, 811, 812, 813, 814, 815, 816, 817, 818, 819, 820, 821, 822, 823, 824, 825, 826, 827, 828, 829, 830, 831, 832, 833, 834, 835, 836, 837, 838, 839, 840, 841, 842, 843, 844, 845, 846, 847, 848, 849, 850, 851, 852, 853, 854, 855, 856, 857, 858, 859, 860, 861, 862, 863, 864, 865, 866, 867, 868, 869, 870, 871, 872, 873, 874, 875, 876, 877, 878, 879, 880, 881, 882, 883, 884, 885, 886, 887, 888, 889, 890, 891, 892, 893, 894, 895, 896, 897, 898, 899, 900, 901, 902, 903, 904, 905, 906, 907, 908, 909, 910, 911, 912, 913, 914, 915, 916, 917, 918, 919, 920, 921, 922, 923, 924, 925, 926, 927, 928, 929, 930, 931, 932, 933, 934, 935, 936, 937, 938, 939, 940, 941, 942, 943, 944, 945, 946, 947, 948, 949, 950, 951, 952, 953, 954, 955, 956, 957, 958, 959, 960, 961, 962, 963, 964, 965, 966, 967, 968, 969, 970, 971, 972, 973, 974, 975, 976, 977, 978, 979, 980, 981, 982, 983, 984, 985, 986, 987, 988, 989, 990, 991, 992, 993, 994, 995, 996, 997, 998, 999, 1000

№ п/п	№ п/п	Обозначение	Наименование	Кол.	Примечание
			A16B008.000-06		
			СМ. СБ, рис.2		
			<u>Детали</u>		
			Лист ГОСТ 5681-57 Ст.3 ГОСТ 500-58		
54	1	A16B008.047	4 x 2250 x 3800	1	274 кг
54	2	A16B008.048	5 x 2250 x 2500	2	182 кг
54	3	A16B008.049	5 x 2250 x 3800	1	342 кг
54	4	A16B008.051	5 x 2718 x 2500	2	302 кг
			Лист ГОСТ 103-57 Ст.3 ГОСТ 535-58		
54	5	A16B008.052	L=2500	16	94 кг
54	6	A16B008.053	L=2220	10	8,3 кг
54	7	A16B008.054	L=3770	3	14,2 кг
			A16B008.000-07		
			СМ СБ, рис.2		
			<u>Детали</u>		
			Лист ГОСТ 5681-57 Ст.3 ГОСТ 500-58		
54	1	A16B008.055	4 x 2400 x 3500	1	269 кг
54	2	A16B008.056	5 x 2400 x 2500	2	192 кг
54	3	A16B008.057	5 x 2400 x 3500	1	336 кг
54	4	A16B008.058	5 x 3478 x 2500	2	278 кг
			A16B008.000	Лист	5

Формат 11

№ п/п	№ п/п	Обозначение	Наименование	Кол.	Примечание
			Лист ГОСТ 103-57 Ст.3 ГОСТ 535-58		
54	5	A16B008.059	L=2500	16	94 кг
54	6	A16B008.061	L=2370	10	8,9 кг
54	7	A16B008.062	L=3470	3	13,0 кг
			A16B008.000-08		
			СМ. СБ, рис.1		
			<u>Детали</u>		
			Лист ГОСТ 5681-57 Ст.3 ГОСТ 500-58		
54	1	A16B008.063	4 x 2700 x 3150	1	272 кг
54	2	A16B008.064	5 x 2700 x 2500	2	216 кг
54	3	A16B008.065	5 x 2700 x 3150	1	340 кг
54	4	A16B008.066	5 x 3128 x 2500	2	250 кг
			Лист ГОСТ 103-57 Ст.3 ГОСТ 535-58		
54	5	A16B008.067	L=2500	18	94 кг
54	6	A16B008.068	L=2670	10	10,3 кг
54	7	A16B008.069	L=3120	4	11,7 кг
			A16B008.000	Лист	6

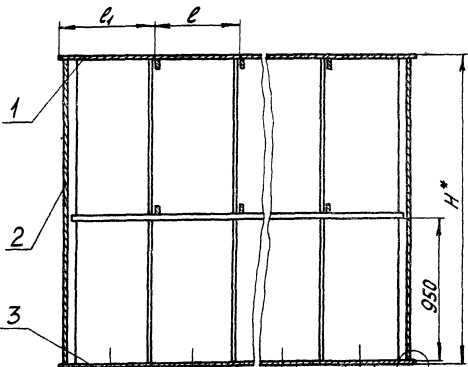
Эт и другие детали см. в табл. 1, 2, 3, 4, 5, 6, 7, 8, 9, 10, 11, 12, 13, 14, 15, 16, 17, 18, 19, 20, 21, 22, 23, 24, 25, 26, 27, 28, 29, 30, 31, 32, 33, 34, 35, 36, 37, 38, 39, 40, 41, 42, 43, 44, 45, 46, 47, 48, 49, 50, 51, 52, 53, 54, 55, 56, 57, 58, 59, 60, 61, 62, 63, 64, 65, 66, 67, 68, 69, 70, 71, 72, 73, 74, 75, 76, 77, 78, 79, 80, 81, 82, 83, 84, 85, 86, 87, 88, 89, 90, 91, 92, 93, 94, 95, 96, 97, 98, 99, 100

Формат 11

А16В008.000 СБ

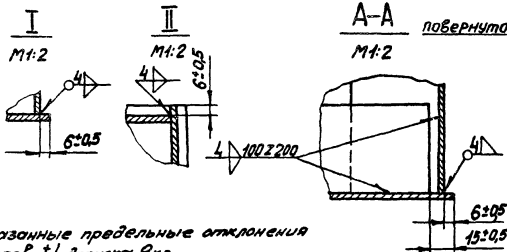
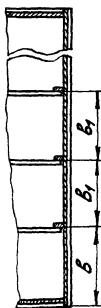
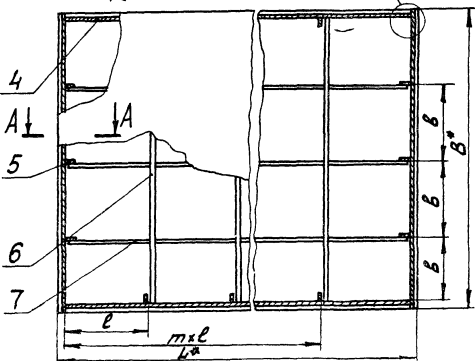
Рис.1

Серия 1.494-11



Обозначение	Рис.	Емкость м ³	Размеры, мм							m	n	Мак. ср. д.к.	
			B	B	B ₁	L	l	l ₁	l ₂				
А16В008.000			1875	625	-	2900	975	600	330	560		4	1125
-01	1	10	10,7	1700	565	-	3200	640	665	350	2009	5	1150
-02				2400	700	-	2600	520	545	300	500	4	1100
-03				2000	665	-	3200	640	665	350		5	1144
-04		15	16	2250		525	2900	575	600	330	560		1143
-05				2400		600	2700	540	565	300	520	2509	1146
-06	2			2250		525	3000	630	665		530		1185
-07		20	21	2400		600	3500	585	610		250	500	1183
-08				2700		500	3150	525	550	375	400		1196

Рис.2
Остальное см. рис.1



1. Неуказанные предельные отклонения размеров ±½ допуска 9кл.
2. Размеры для справок.

А16В008.000 СБ						Изм.	Исполн	Проверен
Изм.	Исполн	Проверен	Дата	Лист	Всего	И	Сметин	—
Разработ	Шереметьев	М.И.	10.11.88	1	1		Степанов	—
Прооб.	Федоскин	И.А.	11.11.88				Майоров	—
Ак.проект	Крутиник	В.В.	12.11.88					
П.о.спец.	Войткевич	В.В.	13.11.88					
Исполн.	Медведев	В.В.	14.11.88					
Умр	Волынецов	В.В.	15.11.88					
Бак Сварочный чертеж						Лист	Листов 1	
						Санкт-Петербург 2.Носов		

Шиф. № подл. Проект в 2-х экземплярах: 1-для заказчика, 1-для исполнителя.

Сервис 1.404-11

1.118.11.0101.1. Описание работ, выполняемых в рамках договора

Номер заказа	Эконт	№об.	Обозначение	Наименование	кол.	Примечание
				<u>Документация</u>		
12			A16B 009.000 СБ	Сборочный чертёж		
<u>Переменные данные для исполнения</u>						
			A16B 009.000			
			СМ.СБ, рис. 1			
			<u>Детали</u>			
			Лист Г0СТ 5681-57			
			Ст. 3 Г0СТ 500-58			
54	1		A16B 009.001	4x2900x1875	1	174,0 кг
54	2		A16B 009.002	5x1853 x 1850	1	109,3 кг
54	3		A16B 009.003	6x1875 x 2000	2	118,0 кг
54	4		A16B 009.004	5x2900x1875	1	214,0 кг
54	5		A16B 009.005	5x2878 x 2000	2	181,0 кг
			Полоса	Г0СТ 103-57		
			Ст. 3 Г0СТ 535-58			
54	6		A16B 009.006	L=1120	2	4,8 кг
54	7		A16B 009.007	L=2020	10	7,6 кг
54	8		A16B 009.008	L=1813	3	7,0 кг
54	9		A16B 009.009	L=1673	2	6,5 кг
54	10		A16B 009.011	L=1845	3	7,0 кг
54	11		A16B 009.012	L=1850	4	7,0 кг
A16B 009.000						
Бак с поперечной перегородкой						

Номер заказа	Эконт	№об.	Обозначение	Наименование	кол.	Примечание
				A16B 009.000-01		
				СМ.СБ, рис. 1		
				<u>Детали</u>		
				Лист Г0СТ 5681-57		
				Ст. 3 Г0СТ 500-58		
54	1		A16B 009.013	4 x 3200 x 1700	1	174,0 кг
54	2		A16B 009.014	5 x 1678 x 1850	1	99,0 кг
54	3		A16B 009.015	5 x 1700 x 2000	2	107,0 кг
54	4		A16B 009.016	5 x 3200 x 1700	1	214,0 кг
54	5		A16B 009.017	5 x 3178 x 2000	2	200,0 кг
			Полоса	Г0СТ 103-57		
			Ст. 3 Г0СТ 535-58			
54	6		A16B 009.018	L=1240	2	4,8 кг
54	7		A16B 009.019	L=2000	10	7,5 кг
54	8		A16B 009.021	L=1638	3	6,3 кг
54	9		A16B 009.022	L=1853	2	7,0 кг
54	10		A16B 009.023	L=1670	3	6,5 кг
54	11		A16B 009.024	L=1850	4	7,0 кг
				A16B 009.000-02		
				СМ.СБ, рис. 1		
				<u>Детали</u>		
				Лист Г0СТ 5681-57		
				Ст. 3 Г0СТ 500-58		
54	1		A16B 009.025	4x2600x2100	1	171,5 кг
54	2		A16B 009.026	5x2078x1850	1	122,5 кг
54	3		A16B 009.027	5x2100x2000	2	132,0 кг
A16B 009.000						

Серия 14.94-1-1

Кол-во	Знач	Лист	Обозначение	Наименование	Кол.	Примечание
				Лист ГОСТ 5681-57 Ст.3 ГОСТ 500-58		
54	4	A16B009.028	5x2600 x2100	1	214,6кз	
54	5	A16B009.029	5x2578 x2000	2	200,0кз	
			Полоса 8x60 ГОСТ 103-57 Ст.3 ГОСТ 535-58			
54	6	A16B009.031	L=1030	2	4,0кз	
54	7	A16B009.032	L=2000	10	7,5кз	
54	8	A16B009.033	L=2038	3	8,0кз	
54	9	A16B009.034	L=1463	2	5,8кз	
54	10	A16B009.035	L=2070	3	8,0кз	
54	11	A16B009.036	L=1850	4	7,0кз	
			<u>A16B009.000-03</u>			
			СЧ.СБ, рuc.1			
			<u>Детали</u>			
			Лист ГОСТ 5681-57 Ст.3 ГОСТ 500-58			
54	1	A16B009.037	4x3200 x2000	1	201,0кз	
54	2	A16B009.038	5x1978 x2350	1	145,4кз	
54	3	A16B009.039	5x2000 x2500	2	197,0кз	
54	4	A16B009.041	5x3200 x2000	1	251,5кз	
54	5	A16B009.042	5x3178 x2500	2	250,0кз	
			Полоса 8x60 ГОСТ 103-57 Ст.3 ГОСТ 535-58			
54	6	A16B009.043	L=1240	2	4,8кз	
54	7	A16B009.044	L=2500	10	9,4кз	
54	8	A16B009.045	L=1938	3	7,5кз	
						Лист 3
A16B009.000						Лист 3

Всего наб. в таб. № 14.94-1-1 Листы в сборе

Кол-во листов № докум. Подп. Дата

Всего наб. в таб. № 14.94-1-1 Листы в сборе

Кол-во	Знач	Лист	Обозначение	Наименование	Кол.	Примечание
				Полоса 8x60 ГОСТ 103-57 Ст.3 ГОСТ 535-58		
54	9	A16B009.046	L=1853	2	7,0кз	
54	10	A16B009.047	L=1970	3	7,5кз	
54	11	A16B009.048	L=2350	4	9,0кз	
			<u>A16B009.000-04</u>			
			СЧ.СБ, рuc.1,3			
			<u>Детали</u>			
			Лист ГОСТ 5681-57 Ст.3 ГОСТ 500-58			
54	1	A16B009.049	4x2900 x2250	1	205,0кз	
54	2	A16B009.051	5x2228 x2350	1	165,0кз	
54	3	A16B009.052	5x2250 x2500	2	177,0кз	
54	4	A16B009.053	5x2900 x2250	1	256,3кз	
54	5	A16B009.054	5x2878 x2500	2	210,4кз	
			Полоса 8x60 ГОСТ 103-57 Ст.3 ГОСТ 535-58			
54	6	A16B009.055	L=1120	3	4,3кз	
54	7	A16B009.056	L=2500	10	9,4кз	
54	8	A16B009.057	L=2188	3	8,4кз	
54	9	A16B009.058	L=1673	3	6,5кз	
54	10	A16B009.059	L=2220	3	8,5кз	
54	11	A16B009.061	L=2350	6	9,0кз	
			<u>A16B009.000-05</u>			
			СЧ.СБ, рuc.1,3			
			<u>Детали</u>			
A16B009.000						Лист 4

Кол-во листов № докум. Подп. Дата

Серия 1.494-И

Формат	Зона	Лист	Обозначение	Наименование	Кол.	Примечание
				Лист ГОСТ 5681-57 Ст.3 ГОСТ 500-58		
54	1	A16B009.062	4 x 2700 x 2400	1	202,5кз	
54	2	A16B009.063	5 x 2378 x 2350	1	176,0кз	
54	3	A16B009.064	5 x 2400 x 2500	2	188,4кз	
54	4	A16B009.065	5 x 2700 x 2400	1	255,0кз	
54	5	A16B009.066	5 x 2678 x 2500	2	210,4кз	
				Полоса 8x60 ГОСТ 103-57 Ст.3 ГОСТ 535-58		
54	6	A16B009.067	L = 1040	3	5,6кз	
54	7	A16B009.068	L = 2500	10	9,4кз	
54	8	A16B009.069	L = 2338	3	9,0кз	
54	9	A16B009.071	L = 1553	3	6,0кз	
54	10	A16B009.072	L = 2370	3	9,0кз	
54	11	A16B009.073	L = 2350	6	9,0кз	
				A16B009.000-06		
				См. Сб., рис. 2;3		
				<u>Детали</u>		
				Лист ГОСТ 5681-57 Ст.3 ГОСТ 500-58		
54	1	A16B009.074	4 x 3800 x 2250	1	268,5кз	
54	2	A16B009.075	5 x 2228 x 2350	1	165,0кз	
54	3	A16B009.076	5 x 2250 x 2500	2	177,0кз	
54	4	A16B009.077	5 x 3800 x 2250	1	526,0кз	
54	5	A16B009.078	5 x 3778 x 2500	2	295,0кз	
				Лист		
			A16B009.000	5		

Формат: И

Формат	Зона	Лист	Обозначение	Наименование	Кол.	Примечание
				Полоса 8x60 ГОСТ 103-57 Ст.3 ГОСТ 535-58		
54	6	A16B009.079	L = 1810	3	5,7кз	
54	7	A16B009.081	L = 2500	14	9,4кз	
54	8	A16B009.082	L = 2188	4	8,4кз	
54	9	A16B009.083	L = 1883	3	8,4кз	
54	10	A16B009.084	L = 2220	4	8,5кз	
54	11	A16B009.085	L = 2350	6	9,0кз	
				A16B009.000-07		
				См. Сб., рис. 2;3		
				<u>Детали</u>		
				Лист ГОСТ 5681-57 Ст.3 ГОСТ 500-58		
54	1	A16B009.086	4 x 3500 x 2400	1	264,0кз	
54	2	A16B009.087	5 x 2378 x 2350	1	176,0кз	
54	3	A16B009.088	5 x 2400 x 2500	2	188,4кз	
54	4	A16B009.089	5 x 3500 x 2400	1	330,0кз	
54	5	A16B009.091	5 x 3478 x 2500	2	273,0кз	
				Полоса 8x60 ГОСТ 103-57 Ст.3 ГОСТ 535-58		
54	6	A16B009.092	L = 1710	3	5,2кз	
54	7	A16B009.093	L = 2500	14	9,4кз	
54	8	A16B009.094	L = 2338	4	9,0кз	
54	9	A16B009.095	L = 1683	3	7,8кз	
54	10	A16B009.096	L = 2370	4	9,0кз	
54	11	A16B009.097	L = 2350	6	9,0кз	
				Лист		
			A16B009.000	6		

Формат: И

Серия 1.494.41

Исполн.	Зона	Мас.	Обозначение	Наименование	Кол.	Примечание
				<u>А16В009.000-08</u>		
				см. сб., рис. 2:3		
				<u>Детали</u>		
				Лист <u>ГОСТ 5681-57</u>		
				Ст 3 <u>ГОСТ 500-58</u>		
64	1	A16B009.098		4 x 3150 x 2700	1	267,0кг
64	2	A16B009.099		5 x 2678 x 2350	1	198,0кг
64	3	A16B009.101		5 x 2700 x 2500	2	180,6кг2
64	4	A16B009.102		5 x 3150 x 2700	1	334,0кг2
64	5	A16B009.103		5 x 3128 x 2500	1	246,0кг2
				Полоса <u>В-60ГОСТ 103-57</u>		
				Ст 3 <u>ГОСТ 535-58</u>		
64	6	A16B009.104		L = 1510	3	4,6кг
64	7	A16B009.105		L = 2500	14	9,4кг
64	8	A16B009.106		L = 2638	4	10,0кг
64	9	A16B009.107		L = 1533	3	7,0кг
64	10	A16B009.108		L = 2670	4	10,2кг
64	11	A16B009.109		L = 2350	6	9,0кг

Изм. и подп. Листов и деталей Взам. из № 108 и 109 Листов и деталей Взам. из № 108 и 109 Листов и деталей

Изм. и подп. Листов и деталей Взам. из № 108 и 109 Листов и деталей Взам. из № 108 и 109 Листов и деталей

Изд.	Лист	№ докум.	Подп.	Дата	Лист	7
------	------	----------	-------	------	------	---

A16B009.000

Формат

А16В009.000 СБ

Рис. 1

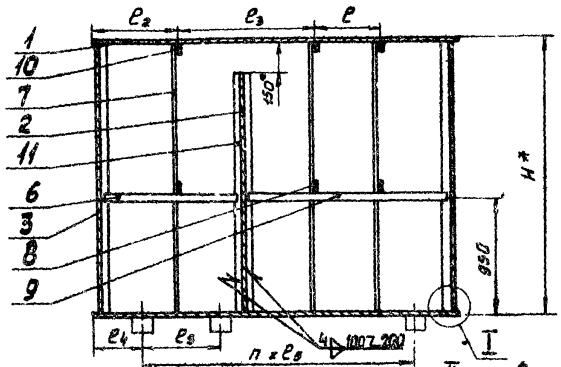


Рис. 3

Остальное - см. рис. 1

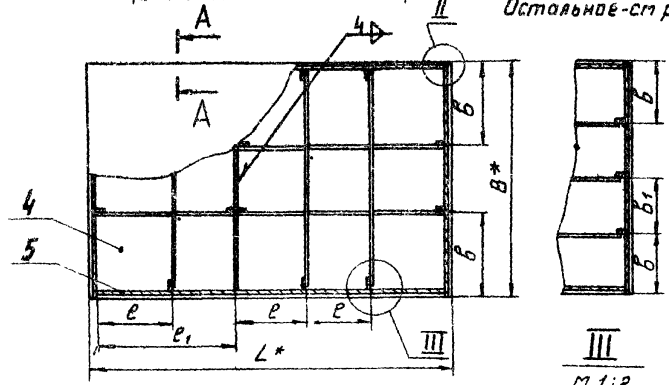
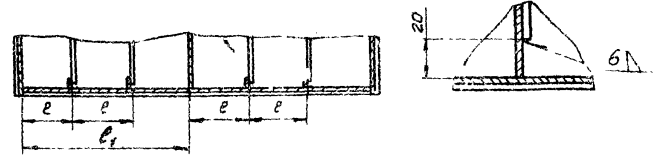
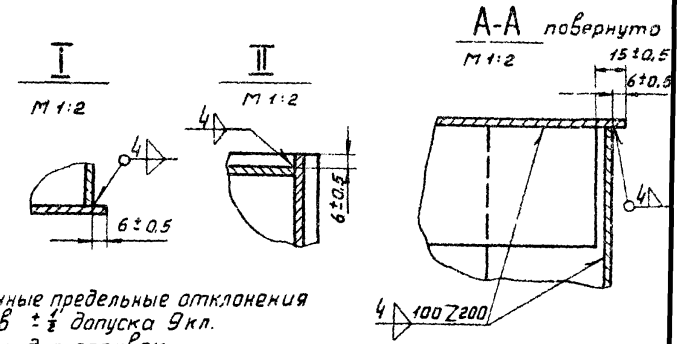


Рис. 2

Остальное - см. рис. 1



Обозначение	Рис.	Емкость Рабо-Уемтери- ная Ческая м³	Размеры, мм										п	Масса, кг	
			B	B₁	B₂	L	e	e₁	e₂	e₃	e₄	e₅			H
A16B009.000			1875	825	-	2900	575	1160	600	1160	330	560		4	1445
-01	1	10	10,7	1700	565	-	3200	640	1280	665	1280	350	2700	5	1455
-02				2100	700	-	2600	580	1070	545	1070	300		4	1470
-03				2080	665	-	3000	640	1280	665	1280	350		5	1866
-04		15	16	2250	525	2900	675	1160	600	1160	330	560		4	1924
-05	13			2400	600	2700	540	1080	565	1080	300	520	2500	4	1920
-06				2250	525	2900	630	1050	655	1520		550			2252
-07	23	80	24	2400	600	3500	585	1750	610	1700		250		6	2221
-08				2700	685	3150	525	1550	550	1260	375	400			2276



1. Неуказанные предельные отклонения размеров $\pm \frac{1}{2}$ допуска 9 кл.
- 2.* Размеры для справок.

A16B009.000 СБ

Изм.	Лист	№ докум.	Лист	Дата	Бак с поперечной перегородкой и Сборочный чертеж	Лит.	Масса	Масштаб
Кэзрор	Шелешкова	ММ	ММ	ММ				
Проб.	Фрадкин	ММ	ММ	ММ				
Экзертум	Крутин	ММ	ММ	ММ				
Ин. спец.	Войнов	ММ	ММ	ММ				
Исполн.	Чернышова	ММ	ММ	ММ				
Утв.	Сальникова	ММ	ММ	ММ				

Лист 1 из 1
Масса
Масштаб
Лист 1 из 1
г. Москва

Серия 1.494-11

Инв. в табл. 10, 11, 12, 13, 14, 15, 16, 17, 18, 19, 20, 21, 22, 23, 24, 25, 26, 27, 28, 29, 30, 31, 32, 33, 34, 35, 36, 37, 38, 39, 40, 41, 42, 43, 44, 45, 46, 47, 48, 49, 50, 51, 52, 53, 54, 55, 56, 57, 58, 59, 60, 61, 62, 63, 64, 65, 66, 67, 68, 69, 70, 71, 72, 73, 74, 75, 76, 77, 78, 79, 80, 81, 82, 83, 84, 85, 86, 87, 88, 89, 90, 91, 92, 93, 94, 95, 96, 97, 98, 99, 100

Серия 1.494-11

Формат	Экз.	№ п/п	Обозначение	Наименование	Кол.	Примечание
				Документация		
72			A168010.000.06	Оборачный чертеж		
				Переменные данные для исполнения		
				A168010.000		
				Детали		
				Лист Гост 5681-57 Ст.3 Гост 500-58		
54	1	A168010.001	4x2900x1875	1	164 кг	
54	2	A168010.002	5x2878x1850	1	172 кг	
54	3	A168010.003	5x2900x1875	1	213 кг	
54	4	A168010.004	5x1875x2000	2	148 кг	
54	5	A168010.005	5x2878x2000	2	225 кг	
				Полоса 8x60 Гост 103-57 Ст.3 Гост 535-58		
54	6	A168010.006	L=2000	12	76 кг	
54	7	A168010.007	L=949	4	4,6 кг	
54	8	A168010.008	L=819	4	4,3 кг	
54	9	A168010.009	L=2870	2	10,8 кг	
54	10	A168010.011	L=1850	8	7,0 кг	
54	11	A168010.012	L=2838	2	10,8 кг	

A168010.000

БАК
с продольной перегородкой

Гост 5681-57
Ст.3 Гост 500-58
в. Москва

Формат	Экз.	№ п/п	Обозначение	Наименование	Кол.	Примечание	30 месяц
				A168010.000-01			
				Детали			
				Лист Гост 5681-57 Ст.3 Гост 500-58			
54	1	A168010.013	4x3200x1700	1	163 кг		
54	2	A168010.014	5x3178x1850	1	188 кг		
54	3	A168010.015	5x3200x1700	1	214 кг		
54	4	A168010.016	5x1700x2000	2	134 кг		
54	5	A168010.017	5x3178x2000	2	248 кг		
				Полоса 8x60 Гост 103-57 Ст.3 Гост 535-58			
54	6	A168010.018	L=2000	12	7,5 кг		
54	7	A168010.019	L=949	4	3,8 кг		
54	8	A168010.021	L=644	4	2,3 кг		
54	9	A168010.022	L=3170	2	11,9 кг		
54	10	A168010.023	L=1850	8	7,0 кг		
54	11	A168010.024	L=3138	2	11,9 кг		
				A168010.000-02			
				Детали			
				Лист Гост 5681-57 Ст.3 Гост 500-58			
54	1	A168010.025	4x2600x2100	1	164 кг		
54	2	A168010.026	5x2578x1850	1	153 кг		
54	3	A168010.027	5x2600x2100	1	214 кг		
54	4	A168010.028	5x2100x2000	2	165 кг		

A168010.000

лист

2

Формат: А1

Серия 1494-11

Идентификационный номер	Поз	Обозначение	Наименование	кол	Примечание
64	5	A16B010.029	Лист 5 ГОСТ 5681-57 Ст.3 ГОСТ 500-58 2578 x 2000	2	202 кг
			Полоса 8x60 ГОСТ 103-57 Ст.3 ГОСТ 535-58		
64	6	A16B010.031	L = 2000	12	7,5 кг
64	7	A16B010.032	L = 949	4	3,8 кг
64	8	A16B010.033	L = 1044	4	3,9 кг
64	9	A16B010.034	L = 2570	2	9,8 кг
64	10	A16B010.035	L = 1850	8	7,0 кг
64	11	A16B010.036	L = 2538	2	9,7 кг
			<u>A16B010.000-03</u>		
			<u>Детали</u>		
			Лист ГОСТ 5681-57 Ст.3 ГОСТ 500-58		
64	1	A16B010.037	4 x 3200 x 2000	1	198 кг
64	2	A16B010.038	5 x 3178 x 2350	1	298 кг
64	3	A16B010.039	5 x 3200 x 2000	1	251 кг
64	4	A16B010.041	5 x 2000 x 2500	2	220 кг
64	5	A16B010.042	5 x 3178 x 2500	2	314 кг
			Полоса 8x60 ГОСТ 103-57 Ст.3 ГОСТ 535-58		
64	6	A16B010.043	L = 2500	12	9,4 кг
64	7	A16B010.044	L = 949	4	3,8 кг
64	8	A16B010.045	L = 944	4	3,8 кг
64	9	A16B010.046	L = 3170	2	11,9 кг
64	10	A16B010.047	L = 2350	8	8,7 кг
64	11	A16B010.048	L = 3138	2	11,9 кг

A16B010.000

Лист 3

Формат: 11

Идентификационный номер	Поз	Обозначение	Наименование	кол	Примечание
			A16B010.000-04		
			<u>Детали</u>		
			Лист ГОСТ 5681-57 Ст.3 ГОСТ 500-58		
64	1	A16B010.049	4 x 2900 x 2250	1	198 кг
64	2	A16B010.051	5 x 2878 x 2350	1	270 кг
64	3	A16B010.052	5 x 2900 x 2250	1	256 кг
64	4	A16B010.053	5 x 2250 x 2500	2	220 кг
64	5	A16B010.054	5 x 2878 x 2500	2	262 кг
			Полоса 8x60 ГОСТ 103-57 Ст.3 ГОСТ 535-58		
64	6	A16B010.055	L = 2500	12	9,4 кг
64	7	A16B010.056	L = 1074	4	4,1 кг
64	8	A16B010.057	L = 1069	4	4,1 кг
64	9	A16B010.058	L = 2870	2	10,8 кг
64	10	A16B010.059	L = 2350	8	8,7 кг
64	11	A16B010.061	L = 2838	2	10,8 кг
			<u>A16B010.000-05</u>		
			<u>Детали</u>		
			Лист ГОСТ 5681-57 Ст.3 ГОСТ 500-58		
64	1	A16B010.062	4 x 2700 x 2400	1	197 кг
64	2	A16B010.063	5 x 2678 x 2350	1	251 кг
64	3	A16B010.064	5 x 2700 x 2400	1	255 кг
64	4	A16B010.065	5 x 2400 x 2500	2	235 кг

A16B010.000

Лист 4

Формат 11

Идентификационный номер докум. Подл. Дата

Идентификационный номер докум. Подл. Дата

Идентификационный номер докум. Подл. Дата

Идентификационный номер докум. Подл. Дата

Серия 1.194-11

Формат	Зона	Лист	Обозначение	Наименование	Кол.	Примечание
54		5	A168010.066	Лист <u>ГОСТ 5681-57</u> Ст 3 ГОСТ 500-58		
				2678 x 2500	2	262к2
				Полоса <u>8x60 ГОСТ 103-57</u> Ст 3 ГОСТ 535-58		
54		6	A168010.067	L = 2500	12	9,4к2
54		7	A168010.068	L = 1149	4	4,4к2
54		8	A168010.069	L = 1144	4	4,4к2
54		9	A168010.071	L = 2670	2	9,9к2
54		10	A168010.072	L = 2350	8	8,7к2
54		11	A168010.073	L = 2638	2	9,8к2
				A168010.000-06		
				<u>Детали</u>		
				Лист <u>ГОСТ 5681-57</u> Ст 3 ГОСТ 500-58		
54		1	A168010.074	4 x 3800 x 2250	1	261к2
54		2	A168010.075	5 x 3778 x 2350	1	354к2
54		3	A168010.076	5 x 3800 x 2250	1	336к2
54		4	A168010.077	5 x 2250 x 2500	2	220к2
54		5	A168010.078	5 x 3778 x 2500	2	370к2
				Полоса <u>8x60 ГОСТ 103-57</u> Ст 3 ГОСТ 535-58		
54		6	A168010.079	L = 2500	14	9,4к2
54		7	A168010.081	L = 1074	5	4,1к2
54		8	A168010.082	L = 1069	5	4,1к2
54		9	A168010.083	L = 3770	2	14,2к2
54		10	A168010.084	L = 2350	10	8,7к2
54		11	A168010.085	L = 3738	2	14,1к2
				A168010.000		
					Лист	
					5	

Формат: 11

Формат	Зона	Лист	Обозначение	Наименование	Кол.	Примечание
				A168010.000-07		
				<u>Детали</u>		
				Лист <u>ГОСТ 5681-57</u> Ст 3 ГОСТ 500-58		
54		1	A168010.086	4 x 3500 x 2400	1	256к2
54		2	A168010.087	5 x 3478 x 2350	1	361к2
54		3	A168010.088	5 x 3500 x 2400	1	330к2
54		4	A168010.089	5 x 2400 x 2500	2	235к2
54		5	A168010.091	5 x 3478 x 2500	2	341к2
				Полоса <u>8x60 ГОСТ 103-57</u> Ст 3 ГОСТ 535-58		
54		6	A168010.092	L = 2500	14	9,4к2
54		7	A168010.093	L = 1149	5	4,4к2
54		8	A168010.094	L = 1144	5	4,4к2
54		9	A168010.095	L = 3470	2	13,2к2
54		10	A168010.096	L = 2350	10	8,7к2
54		11	A168010.097	L = 3438	2	13,1к2
				A168010.000-08		
				<u>Детали</u>		
				Лист <u>ГОСТ 5681-57</u> Ст 3 ГОСТ 500-58		
54		1	A168010.098	4 x 3150 x 2700	1	261к2
54		2	A168010.099	5 x 3128 x 2350	1	293к2
54		3	A168010.101	5 x 3150 x 2700	1	334к2
				A168010.000		
					Лист	
					6	

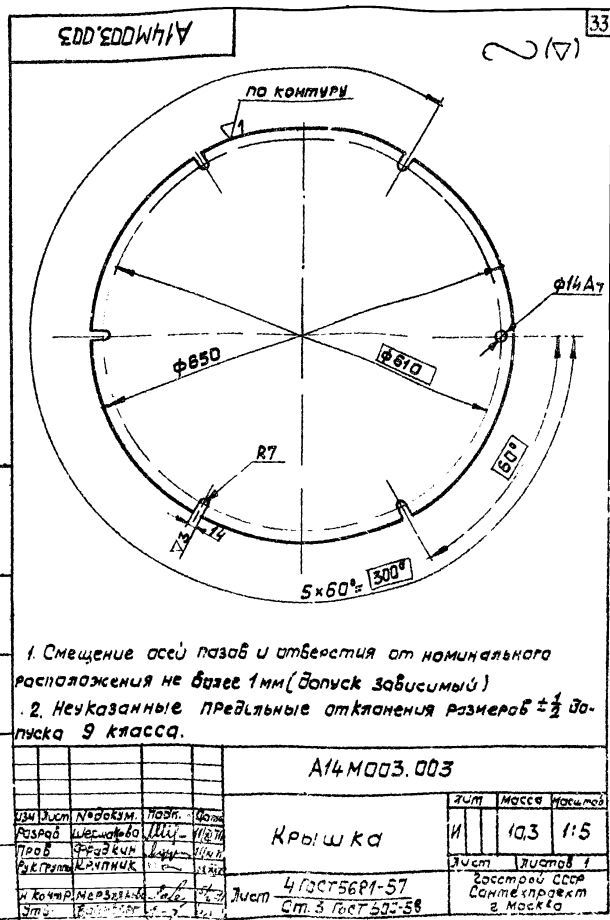
Формат: 11

Серия 1.494-11

Материал	Зона	Лист	Обозначение	Наименование	Кол.	Примечание	Лист
				Лист ГОСТ 5681-57			
				Ст. 3 ГОСТ 500-56			
54	4		A168010.102	5 × 2700 × 2500	2	255 кг	
54	5		A168010.103	5 × 3128 × 2500	2	305 кг	
				Лист ГОСТ 103-57			
				Лист ГОСТ 538-56			
54	6		A168010.104	L = 2500	14	9,4 кг	
54	7		A168010.105	L = 1319	5	4,0 кг	
54	8		A168010.106	L = 1574	5	5,8 кг	
54	9		A168010.107	L = 3120	2	11,7 кг	
54	10		A168010.108	L = 2350	10	8,7 кг	
54	11		A168010.109	L = 3088	2	14,7 кг	

A168010 000

Лист 7



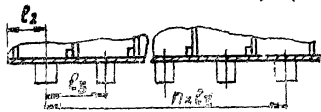
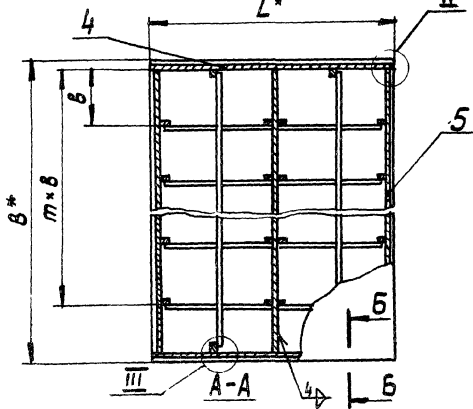
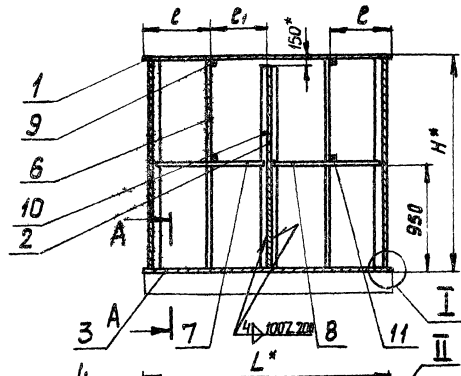
Крышка

Лист 4 ГОСТ 5681-57
Ст. 3 ГОСТ 500-56

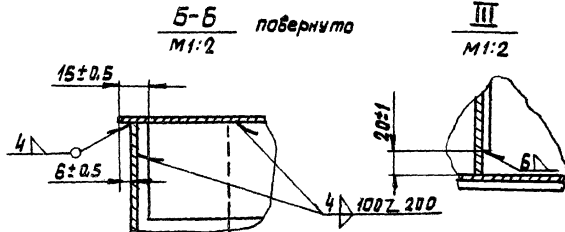
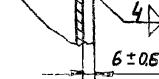
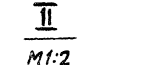
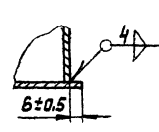
А168010.000 СБ

Серия 1.494-44

№ и дата выпуска, наименование, табл. и дата



Обозначение	Емкость		Размеры, мм								m	n	Масса, кг	
	Рабочая	Запасная	B	b	L	e	e ₁	e ₂	e ₃	H				
А168010.000			2900	578	1875			330	560				4	1458
-01	10	10,7	3200	640	1700	500	500	350		2009		4	5	1545
-02			2600	520	2400			300	500			4	4	1666
-03			3200	640	2000			350				5	5	2005
-04	15	16	2900	578	2250			525	380	560		4		1967
-05			2700	540	2400	600		600	300	520	2509	4		1935
-06			3800	633	2250			525	250	650		5	6	2429
-07	20	21	3500	583	2400			800	250	500		5	6	2360
-08			3150	525	2700	685		685	375	400				2326



1. Неуказанные предельные отклонения размеров ±1/2 допуска 9 кл.
2. Размеры для справок.

А168010.000 СБ				Лист	Масса	Масштаб
Бак спиральной перегородкой Сварочный чертеж				И	Старини	—
Лист				Листов 7		
Исполн. Нердзалива				Госстандарт СССР		
Утв. Вайнберг				Санкт-Петербург		
				г. Москва		

Формат: 12

Серия 1,194-11

Имя, фамилия, инициалы, Подпись и дата

Кол.	Примечание	Наименование	Обозначение	Лист	Лист	Лист
		Документация				
12		Сварочный чертеж	A168 011. 000 СБ			
		Переменные данные для исполнений				
			A168 011. 000			
		Детали				
		Лист ГОСТ 5681-57 Ст.3 ГОСТ 500-58				
54	1	4 × 2250 × 3900	A168 011. 001	1	269 кг	
54	2	5 × 3878 × 3000	A168 011. 002	2	458 кг	
54	3	6 × 2250 × 3900	A168 011. 003	1	525 кг	
54	4	5 × 2250 × 3000	A168 011. 004	2	265 кг	
		Лист ГОСТ 5681-57 Ст.3 ГОСТ 500-58				
54	5	L = 2220	A168 011. 005	5	8,3 кг	
54	6	L = 3000	A168 011. 006	16	11,3 кг	
54	7	L = 3838	A168 011. 007	6	14,6 кг	
54	8	L = 2182	A168 011. 008	10	8,3 кг	
		Лист ГОСТ 5681-57 Ст.3 ГОСТ 500-58				
		A168 011. 000 - 01				
		Детали				
		A168 011. 000				
		СОК				
		Лист ГОСТ 5681-57 Ст.3 ГОСТ 500-58				

Имя, фамилия, инициалы, Подпись и дата

Кол.	Примечание	Наименование	Обозначение	Лист	Лист	Лист
		Лист ГОСТ 5681-57 Ст.3 ГОСТ 500-58				
54	1	4 × 2400 × 3600	A168 011. 009	1	265 кг	
54	2	5 × 3578 × 3000	A168 011. 011	2	420 кг	
54	3	6 × 2400 × 3600	A168 011. 012	1	520 кг	
54	4	5 × 2400 × 3000	A168 011. 013	2	284 кг	
		Лист ГОСТ 5681-57 Ст.3 ГОСТ 500-58				
54	5	L = 2370	A168 011. 014	5	8,3 кг	
54	6	L = 3000	A168 011. 015	16	11,3 кг	
54	7	L = 3538	A168 011. 016	6	13,5 кг	
54	8	L = 2338	A168 011. 017	10	8,9 кг	
		Лист ГОСТ 5681-57 Ст.3 ГОСТ 500-58				
		A168 011. 000 - 02				
		Детали				
		Лист ГОСТ 5681-57 Ст.3 ГОСТ 500-58				
54	1	4 × 2650 × 3300	A168 011. 018	1	268 кг	
54	2	5 × 3278 × 3000	A168 011. 019	2	387 кг	
54	3	6 × 2650 × 3300	A168 011. 021	1	525 кг	
54	4	7 × 2650 × 3000	A168 011. 022	2	312 кг	
		Лист ГОСТ 5681-57 Ст.3 ГОСТ 500-58				
54	5	L = 2620	A168 011. 023	5	9,9 кг	
54	6	L = 3000	A168 011. 024	16	11,3 кг	
54	7	L = 3238	A168 011. 025	6	12,3 кг	
54	8	L = 2588	A168 011. 026	10	8,9 кг	
		Лист ГОСТ 5681-57 Ст.3 ГОСТ 500-58				
		A168 011. 000				
		Лист				

90411011 11

Серия 1.401-11

Угел. маш./Лист в. Демат. Взам. угел. в Угел. и Демат. Листн. и Демат.

Кол.	Лист	Обозначение	Наименование	Кол.	Примечание
			A16B011.000-03		
			<u>Детали</u>		
			Лист гост 5681-57 Ст 3 гост 500-58		
54	1	A16B011.027	4 × 2500 × 4200	1	523 кг
54	2	A16B011.028	5 × 4178 × 3000	2	480 кг
54	3	A16B011.029	6 × 2500 × 4200	1	630 кг
54	4	A16B011.031	5 × 2500 × 3000	2	294 кг
			Лист гост 5681-57 Ст 3 гост 535-58		
54	5	A16B011.032	L = 2470	6	93
54	6	A16B011.033	L = 3000	18	11,3
54	7	A16B011.034	L = 4138	6	15,7
54	8	A16B011.035	L = 2438	12	9,3
			A16B011.000-04		
			<u>Детали</u>		
			Лист гост 5681-57 Ст 3 гост 500-58		
54	1	A16B011.036	4 × 2700 × 3900	1	323 кг
54	2	A16B011.037	5 × 3878 × 3000	2	458 кг
54	3	A16B011.038	6 × 2700 × 3900	1	632 кг
54	4	A16B011.039	5 × 2700 × 3000	2	318 кг
			A16B011.000		
			Лист		
			№ в кум.		
			Лист		
			Дата		

Угел. маш./Лист в. Демат. Взам. угел. в Угел. и Демат. Листн. и Демат.

Кол.	Лист	Обозначение	Наименование	Кол.	Примечание
			Лист гост 5681-57 Ст 3 гост 535-58		
54	5	A16B011.041	L = 2670	6	10,0 кг
54	6	A16B011.042	L = 3000	18	11,3 кг
54	7	A16B011.043	L = 3838	6	10,5 кг
54	8	A16B011.044	L = 2638	12	10,0 кг
			A16B011.000-05		
			<u>Детали</u>		
			Лист гост 5681-57 Ст 3 гост 535-58		
54	1	A16B011.045	4 × 2900 × 3600	1	321 кг
54	2	A16B011.046	5 × 3578 × 3000	2	420 кг
54	3	A16B011.047	6 × 2900 × 3600	1	620 кг
54	4	A16B011.048	5 × 2900 × 3000	2	342 кг
			Лист гост 5681-57 Ст 3 гост 535-58		
54	5	A16B011.049	L = 2870	6	11,2 кг
54	6	A16B011.051	L = 3000	20	11,3 кг
54	7	A16B011.052	L = 3538	8	14,6 кг
54	8	A16B011.053	L = 2838	12	10,2 кг
			A16B011.000-06		
			<u>Детали</u>		
54	1	A16B011.054	Лист гост 5681-57 Ст 3 гост 535-58 3000 × 4700	1	435 кг
			A16B011.000		
			Лист		
			№ в кум.		
			Лист		
			Дата		

Серия 1.494-11

УЛБ №мал. Талби. и дана. Өзөм үнбөтү. Өлбөтүнүн. Талби. и дана.

№ инв.	Золго	Лаз.	Обозначение	Наименование	Кол.	Примечание
				Лист ГОСТ 5681-57 Ст.3 ГОСТ 500-58		
54	2	A168011.055		5x4678x3000	2	550к2
54	3	A168011.056		6x3000x4700	1	845к2
54	4	A168011.057		5x3000x3000	2	354к2
				Полоса 8x60 ГОСТ 103-57 Ст.3 ГОСТ 535-58		
54	5	A168011.058		L=2970	6	11,2к2
54	6	A168011.059		L=3000	20	11,3к2
54	7	A168011.061		L=4638	8	17,8к2
54	8	A168011.062		L=2938	12	11,2к2
				A168011.000-07		
				ДЕТАЛИ		
				Лист ГОСТ 5681-57 Ст.3 ГОСТ 500-58		
54	1	A168011.063		4x3200x4400	1	435к2
54	2	A168011.064		5x4378x3000	2	516к2
54	3	A168011.065		6x3200x4400	1	845к2
54	4	A168011.066		5x3200x3000	2	376к2
				Полоса 8x60 ГОСТ 103-57 Ст.3 ГОСТ 535-58		
54	5	A168011.067		L=3170	6	11,8к2
54	6	A168011.068		L=3000	20	11,3к2
54	7	A168011.069		L=4838	8	16,5к2
54	8	A168011.071		L=3138	12	11,8к2
				A168011.000		Лист 5
Кол	Лист	№ докум.	Лаз.	Дата		

Формат 11

УЛБ №мал. Талби. и дана. Өзөм үнбөтү. Өлбөтүнүн. Талби. и дана.

№ инв.	Золго	Лаз.	Обозначение	Наименование	Кол.	Примечание
				A168011.000-08		
				ДЕТАЛИ		
				Лист ГОСТ 5681-57 Ст.3 ГОСТ 500-58		
54	1	A168011.072		4x3400x4150	1	435к2
54	2	A168011.073		5x4128x3000	2	484к2
54	3	A168011.074		6x3400x4150	1	845к2
54	4	A168011.075		5x3400x3000	2	400к2
				Полоса 8x60 ГОСТ 103-57 Ст.3 ГОСТ 535-58		
54	5	A168011.076		L=3370	6	12,6к2
54	6	A168011.077		L=3000	22	11,3к2
54	7	A168011.078		L=4088	10	15,5к2
54	8	A168011.079		L=3338	12	12,6к2
				A168011.000-09		
				ДЕТАЛИ		
				Лист ГОСТ 5681-57 Ст.3 ГОСТ 500-58		
54	1	A168011.081		4x3000x5800	1	538к2
54	2	A168011.082		5x5778x3000	2	600к2
54	3	A168011.083		6x3000x5800	1	816к2
54	4	A168011.084		7x3000x3000	2	354к2
				Полоса 8x60 ГОСТ 103-57 Ст.3 ГОСТ 535-58		
54	5	A168011.085		L=2970	8	15,0к2
				A168011.000		Лист 6
Кол	Лист	№ докум.	Лаз.	Дата		

Формат: 11

Серия 1494-1

Формат	Вид	Лист	Обозначение	Наименование	Кол.	Примечание
				Полоса 8x60 Гост 103-57 Ст.3 Гост 535-58		
Б4	6	A16B011.086	L = 3000	24	11,3 кв	
Б4	7	A16B011.087	L = 5738	8	21,8 кв	
Б4	8	A16B011.088	L = 2938	16	11,2 кв	
			<u>A16B011.000-10</u>			
			<u>Детали</u>			
			Лист Гост 5681-57 Ст.3 Гост 500-58			
Б4	1	A16B011.089	4x 3400 x 5100	1	538 кв	
Б4	2	A16B011.091	5x 5078 x 3000	2	596 кв	
Б4	3	A16B011.092	6x 3400 x 5100	1	816 кв	
Б4	4	A16B011.093	5x 3400 x 3000	2	400 кв	
			Полоса 8x60 Гост 103-57 Ст.3 Гост 535-58			
Б4	5	A16B011.094	L = 3370	8	12,8 кв	
Б4	6	A16B011.095	L = 3000	28	11,3 кв	
Б4	7	A16B011.096	L = 5038	10	19,1 кв	
Б4	8	A16B011.097	L = 3338	16	12,6 кв	
			<u>A16B011.000-11</u>			
			<u>Детали</u>			
			Лист 4 Гост 5681-57 Ст.3 Гост 500-58			
Б4	1	A16B011.098	3750 x 4500	1	518 кв	
Лист	№ докум.	Подп.	Дата	A16B011.000		
				Лист	7	

Формат 11

Формат	Вид	Лист	Обозначение	Наименование	Кол.	Примечание
				Лист Гост 5681-57 Ст.3 Гост 500-58		
Б4	2	A16B011.099	5x 4478 x 3000	2	526 кв	
Б4	3	A16B011.101	6x 3750 x 4500	1	794 кв	
Б4	4	A16B011.102	5x 3750 x 3000	2	441 кв	
			Полоса 8x60 Гост 103-57 Ст.3 Гост 535-58			
Б4	5	A16B011.103	L = 3720	8	14,1 кв	
Б4	6	A16B011.104	L = 3000	26	11,3 кв	
Б4	7	A16B011.105	L = 4438	10	16,9 кв	
Б4	8	A16B011.106	L = 3688	16	14,0 кв	
			<u>A16B011.000-12</u>			
			<u>Детали</u>			
			Лист Гост 5681-57 Ст.3 Гост 500-58			
Б4	1	A16B011.107	4x 3000 x 7000	1	652 кв	
Б4	2	A16B011.108	5x 6978 x 3000	2	796 кв	
Б4	3	A16B011.109	6x 3000 x 7000	1	990 кв	
Б4	4	A16B011.111	5x 3000 x 3000	2	354 кв	
			Полоса 8x60 Гост 103-57 Ст.3 Гост 535-58			
Б4	5	A16B011.112	L = 2970	10	11,2 кв	
Б4	6	A16B011.113	L = 3000	28	11,3 кв	
Б4	7	A16B011.114	L = 6938	8	26,5 кв	
Б4	8	A16B011.115	L = 2938	20	15,1 кв	
Лист	№ докум.	Подп.	Дата	A16B011.000		
				Лист	8	

Лист 11-12. Подп. и дата

ФОРМАТ 12

Серия 1,494-11

Шифр материала Подп. и дата Взам. инвент. Шифр материала Подп. и дата

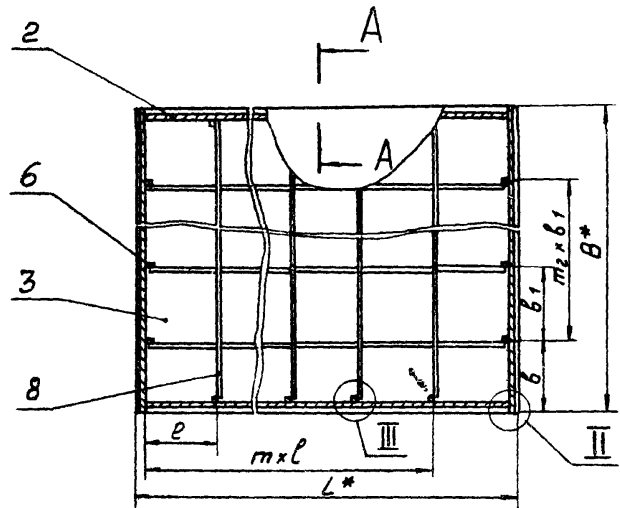
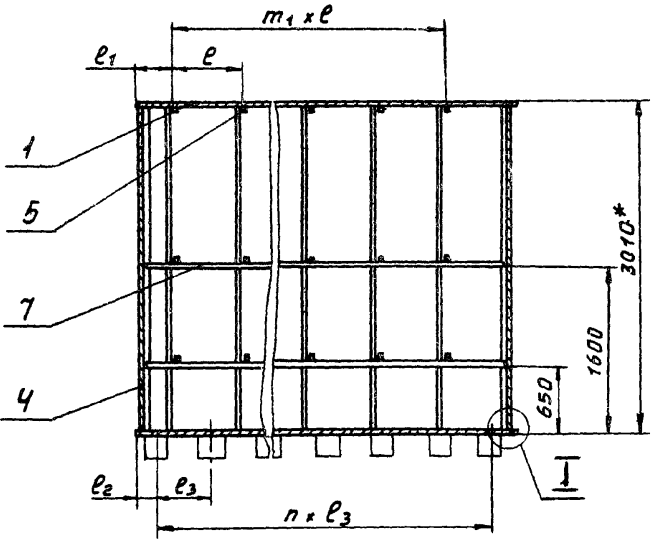
Ранжир	Зона	Лист	Обозначение	Наименование	кол.	Примечание
				<u>A168011.000-13</u>		
				<u>Детали</u>		
				Лист Гост 5681-57 Ст.3 Гост 500-58		
54	1	A168011.116	4x3750x5600	1	651к2	
54	2	A168011.117	5x5578x3000	2	655к2	
54	3	A168011.118	6x3750x5600	1	990к2	
54	4	A168011.119	5x3750x3000	2	441к2	
				Полоса 8x60 Гост 103-57 Ст.3 Гост 535-58		
54	5	A168011.121	L=3720	10	14,1к2	
54	6	A168011.122	L=3000	30	11,3к2	
54	7	A168011.123	L=5538	10	21,8к2	
54	8	A168011.124	L=3688	18	14,0к2	
				<u>A168011.000-14</u>		
				<u>Детали</u>		
				Лист Гост 5681-57 Ст.3 Гост 500-58		
54	1	A168011.125	4x4100x5100	1	649к2	
54	2	A168011.126	5x5078x3000	2	596к2	
54	3	A168011.127	6x4100x5100	1	990к2	
54	4	A168011.128	5x4100x3000	2	471к2	
				Полоса 8x60 Гост 103-57 Ст.3 Гост 535-58		
54	5	A168011.129	L=4070	10	15,4к2	
				<u>A168011.000</u>	Лист	
					9	
Изм	Лист	№ докум	Подп.	Дата		

Шифр материала Подп. и дата Взам. инвент. Шифр материала Подп. и дата

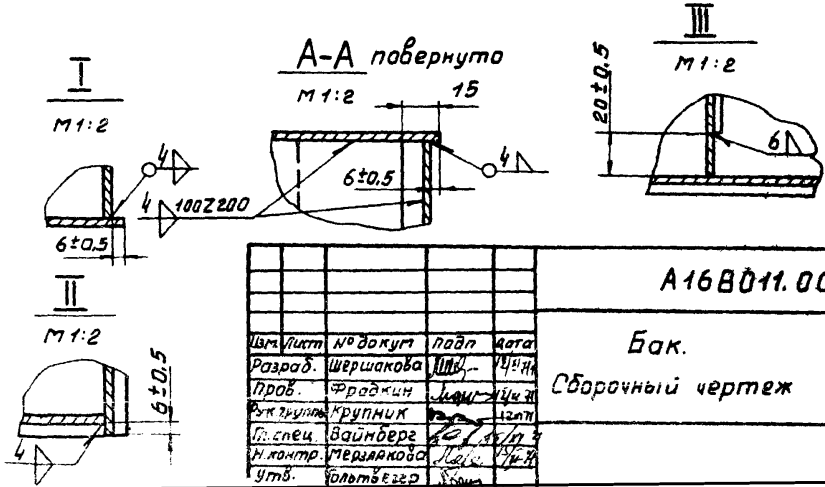
Ранжир	Зона	Лист	Обозначение	Наименование	кол.	Примечание
				Полоса 8x60 Гост 103-57 Ст.3 Гост 535-58		
54	6	A168011.131	L=3000	32	11,3к2	
54	7	A168011.132	L=5038	12	19,1к2	
54	8	A168011.133	L=4038	18	15,3к2	
				<u>A168011.000</u>	Лист	
					10	
Изм	Лист	№ докум	Подп.	Дата		

A168011.000 СБ

Серия 1.494-11



Обозначение	Емкость		Размеры, мм							n	m	m ₁	m ₂	Масса, кг
	Рабочая	Учетная	B	b	b ₁	L	e	e ₁	e ₂					
A168011.000			2250	585	3900	650	675	550						2466
-01	25	26	2400	600	600	3600		625	300		6	5	4	2420
-02			2650	660	665	3300	600	325	150				8	2425
-03			2500	625	625	4200		625	210	540				2425
-04	30	31.1	2700	675	675	3900	550	525	200	500	7			2774
-05			2900	625	550	3600	500	625	225	450		6	5	2788
-06			3000	640	570	4700	670	695	250	525	8		3	3365
-07	40	41.8	3200	650	630	4400	700	225	275	550				3348
-08			3400	680	680	4150	600	575	255	520	7		4	3338
-09			3000	640	570	5800	645	670	200	540	10		3	4162
-10	50	51.7	3400	645	527	5100	600	625	300	500		8	7	4125
-11			3750	675	615	4500	500	525	225	450	9		4	3938
-12			3000	640	570	7000	635	660	200	550	12	10	3	4761
-13	60	62.4	3750	645	615	5600	580	675	280	560		9	4	4793
-14			4400	650	560	5700	510	625	300	500	9	9	5	4821



A168011.000 СБ				Лист	Масса	Масштаб
Изм.	Лист	№ докум.	Подп.	Дата	И	—
Разраб.	Шершакова	ИИИ	ИИИ	ИИИ		
Проб.	Фрадкин	ИИИ	ИИИ	ИИИ	И	И
Ректор	Крупник	ИИИ	ИИИ	ИИИ	Лист	Листов 1
Инженер	Вайнберг	ИИИ	ИИИ	ИИИ	госстрой СССР	
Н.контр.	Терякова	ИИИ	ИИИ	ИИИ	сантехпроект	
Утв.	Болдырев	ИИИ	ИИИ	ИИИ	г. Москва	

1. Неуказанные предельные отклонения размеров — $\frac{1}{2}$ допуска Экл.
 2. Размеры для справок.

Изм. №, подп. и дата, подп. и дата, выг. инж. и дата, подп. и дата

Серия 1.494-11

Формат Зона	Лист	Обозначение	Наименование	Кол.	Приме- чание
			<u>Документация</u>		
12		A16B012.000СБ	Сборочный чертеж		
		<u>Переменные данные для исполнения</u>			
		<u>A16B012.000</u>			
		<u>Детали</u>			
		Лист гост5681-57 Ст.3 гост500-58			
54	1	A16B012.001	4 x 2250 x 3900	1	269кг
54	2	A16B012.002	5 x 2250 x 3000	2	265кг
54	3	A16B012.003	6 x 2250 x 3900	1	415кг
54	4	A16B012.004	5 x 2228 x 2850	1	240кг
54	5	A16B012.005	5 x 3878 x 3000	2	458кг
		Лист гост5681-57 Ст.3 гост535-58			
54	6	A16B012.006	L = 2273	6	8,6кг
54	7	A16B012.007	L = 1520	6	5,8кг
54	8	A16B012.008	L = 2188	10	8,5кг
54	9	A16B012.009	L = 2850	6	10,6кг
54	10	A16B012.011	L = 3000	16	11,3кг
54	11	A16B012.012	L = 2220	5	8,5кг

A16B012.000

Бак
с поперечной
перегородкой

Лист Лист Лист
И 1 11
Застрой эср
Сантехпроект
г. Москва

Формат: 11

Формат Зона	Лист	Обозначение	Наименование	Кол.	Прим- чание
			<u>A16B012.000-01</u>		
			<u>Детали</u>		
		Лист гост5681-57 Ст.3 гост500-58			
54	1	A16B012.013	4 x 2400 x 3600	1	265кг
54	2	A16B012.014	5 x 2400 x 3000	2	284кг
54	3	A16B012.015	6 x 2400 x 3600	1	406кг
54	4	A16B012.016	5 x 2378 x 2850	1	256кг
54	5	A16B012.017	5 x 3578 x 3000	2	420кг
		Лист гост5681-57 Ст.3 гост535-58			
54	6	A16B012.018	L = 2093	6	8,0кг
54	7	A16B012.019	L = 1400	6	5,4кг
54	8	A16B012.021	L = 2338	10	8,8кг
54	9	A16B012.022	L = 2850	6	10,6кг
54	10	A16B012.023	L = 3000	16	11,3кг
54	11	A16B012.024	L = 2370	5	8,9кг
		<u>A16B012.000-02</u>			
		<u>Детали</u>			
		Лист гост5681-57 Ст.3 гост500-58			
54	1	A16B012.025	4 x 2650 x 3300	1	268кг
54	2	A16B012.026	5 x 2650 x 3000	2	387кг
54	3	A16B012.027	6 x 2650 x 3300	1	483кг
54	4	A16B012.028	5 x 2628 x 2850	1	213кг
54	5	A16B012.029	5 x 3278 x 3000	2	387кг
		Лист			
		2			

A16B012.000

Формат: 11

Взам. инв. № 148/87 г. 1987 г. Лист 11 из 11

Взам. инв. № 148/87 г. 1987 г. Лист 11 из 11

Серия 1.494-11

Формат Зона	Лист	Обозначение	Наименование	Кол.	Примечание
			Полоса 8x60 ГОСТ 103-57 Ст.3 ГОСТ 535-58		
Б4	6	A168012.031	L = 1913	6	7,3к2
Б4	7	A168012.032	L = 1280	6	4,9к2
Б4	8	A168012.033	L = 2588	8	9,6к2
Б4	9	A168012.034	L = 2850	6	10,6к2
Б4	10	A168012.035	L = 3000	14	11,3к2
Б4	11	A168012.036	L = 2620	4	9,9к2
			A168012.000-03		
			<u>Детали</u>		
			Лист ГОСТ 5681-57 Ст.3 ГОСТ 500-58		
Б4	1	A168012.037	4 x 2500 x 4200	1	323к2
Б4	2	A168012.038	5 x 2500 x 3000	2	294к2
Б4	3	A168012.039	6 x 2500 x 4200	1	404к2
Б4	4	A168012.041	5 x 2478 x 2850	1	266к2
Б4	5	A168012.042	5 x 4178 x 3000	2	490к2
			Полоса 8x60 ГОСТ 103-57 Ст.3 ГОСТ 535-58		
Б4	6	A168012.043	L = 2453	6	9,3к2
Б4	7	A168012.044	L = 1640	6	6,3к2
Б4	8	A168012.045	L = 2438	10	9,3к2
Б4	9	A168012.046	L = 2850	6	10,6к2
Б4	10	A168012.047	L = 3000	16	11,3к2
Б4	11	A168012.048	L = 2470	5	9,3к2

A168012.000

Лист 3

Формат 11

Лист № 42
Формат 11

Формат Зона	Лист	Обозначение	Наименование	Кол.	Примечание
			A168012.000-04		
			<u>Детали</u>		
			Лист ГОСТ 5681-57 Ст.3 ГОСТ 500-58		
Б4	1	A168012.049	4 x 2700 x 3900	1	323к2
Б4	2	A168012.051	5 x 2700 x 3000	2	318к2
Б4	3	A168012.052	6 x 2700 x 3900	1	497к2
Б4	4	A168012.053	5 x 2678 x 2850	1	218к2
Б4	5	A168012.054	5 x 3878 x 3000	2	458к2
			Полоса 8x60 ГОСТ 103-57 Ст.3 ГОСТ 535-58		
Б4	6	A168012.055	L = 2273	6	8,6к2
Б4	7	A168012.056	L = 1520	6	5,8к2
Б4	8	A168012.057	L = 2638	10	10,7к2
Б4	9	A168012.058	L = 2850	6	10,6к2
Б4	10	A168012.059	L = 3000	16	11,3к2
Б4	11	A168012.061	L = 2670	5	10,2к2
			A168012.000-05		
			<u>Детали</u>		
			Лист ГОСТ 5681-57 Ст.3 ГОСТ 500-58		
Б4	1	A168012.062	4 x 2900 x 3600	1	321к2
Б4	2	A168012.063	5 x 2900 x 3000	2	342к2
Б4	3	A168012.064	6 x 2900 x 3600	1	493к2
Б4	4	A168012.065	5 x 2878 x 2850	1	288к2
Б4	5	A168012.066	5 x 3578 x 3000	2	420к2

A168012.000

Лист 4

Формат 11

Серия 1.494-11

Формат	Зона	Поз.	Обозначение	Наименование	Кол.	Примечание
				Полоса 8x60 Гост 103-57 Ст. 3 Гост 535-58		
54		6	A168012.067	L=2093	8	8,0к2
54		7	A168012.068	L=1400	8	5,4к2
54		8	A168012.069	L=2838	10	10,2к2
54		9	A168012.071	L=2850	8	10,6к2
54		10	A168012.072	L=3000	18	11,3к2
54		11	A168012.073	L=2970	5	10,8к2
				<u>A168012.000-06</u>		
				<u>Детали</u>		
				Лист Гост 5681-57 Ст. 3 Гост 500-58		
54		1	A168012.074	4x 3000 x 4700	1	435к2
54		2	A168012.075	5x 3000 x 3000	2	354к2
54		3	A168012.076	6x 3000 x 4700	1	663к2
54		4	A168012.077	5x 2978 x 2850	1	320к2
54		5	A168012.078	5x 4678 x 3000	2	550к2
				Полоса 8x60 Гост 103-57 Ст. 3 Гост 535-58		
54		6	A168012.079	L=2753	8	10,4к2
54		7	A168012.081	L=1840	8	7,0к2
54		8	A168012.082	L=2938	10	10,7к2
54		9	A168012.083	L=2850	8	10,6к2
54		10	A168012.084	L=3000	18	11,3к2
54		11	A168012.085	L=2970	5	11,2к2
				<u>A168012.000</u>		
				Лист		5

Формат	Зона	Поз.	Обозначение	Наименование	Кол.	Примечание
				<u>A168012.000-07</u>		
				<u>Детали</u>		
				Лист Гост 5681-57 Ст. 3 Гост 500-58		
54		1	A168012.086	4x 3200 x 4400	1	435к2
54		2	A168012.087	5x 3200 x 3000	2	376к2
54		3	A168012.088	6x 3200 x 4400	1	663к2
54		4	A168012.089	5x 3178 x 2850	1	342к2
54		5	A168012.091	5x 4378 x 3000	2	516к2
				Полоса 8x60 Гост 103-57 Ст. 3 Гост 535-58		
54		6	A168012.092	L=2573	8	9,8к2
54		7	A168012.093	L=1720	8	6,5к2
54		8	A168012.094	L=3138	10	11,8к2
54		9	A168012.095	L=2850	8	10,6к2
54		10	A168012.096	L=3000	18	11,3к2
54		11	A168012.097	L=3170	5	11,9к2
				<u>A168012.000-08</u>		
				<u>Детали</u>		
				Лист Гост 5681-57 Ст. 3 Гост 500-58		
54		1	A168012.098	4x 3400 x 4150	1	435к2
54		2	A168012.099	5x 3400 x 3000	2	400к2
54		3	A168012.101	6x 3400 x 4150	1	665к2
54		4	A168012.102	5x 3378 x 2850	1	364к2
54		5	A168012.103	5x 4128 x 3000	2	484к2
				<u>A168012.000</u>		
				Лист		6

Формат: 71

Сер. 2 1.494-11

№ п/п	Завод	Лист	Обозначение	Наименование	кол.	Примечание
				Полоса 8x60 Гост 103-57 Ст.3 Гост 335-58		
54	6	A168012.104	L= 2423	8	9,2 кг	
54	7	A168012.105	L= 1620	8	6,2 кг	
54	8	A168012.106	L= 3338	10	12,7 кг	
54	9	A168012.107	L= 2850	8	10,6 кг	
54	10	A168012.108	L= 3000	18	11,3 кг	
54	11	A168012.109	L= 3370	5	12,7 кг	
			A168012.000-09			
			Детали			
			Лист Гост 5681-57 Ст.3 Гост 500-58			
54	1	A168012.111	4x 3000 x 5800	1	538 кг	
54	2	A168012.112	5x 3000 x 3000	2	354 кг	
54	3	A168012.113	6x 3000 x 5800	1	815 кг	
54	4	A168012.114	7x 2978 x 2850	1	334 кг	
54	5	A168012.115	8x 5778 x 3000	2	680 кг	
			Полоса 8x60 Гост 103-57 Ст.3 Гост 335-58			
54	6	A168012.116	L= 3403	8	12,9 кг	
54	7	A168012.117	L= 2290	8	8,7 кг	
54	8	A168012.118	L= 2938	14	10,7 кг	
54	9	A168012.119	L= 2850	8	10,6 кг	
54	10	A168012.121	L= 3000	22	11,3 кг	
54	11	A168012.122	L= 2970	5	11,2 кг	
			A168012.000	Лист		
				7		

Формат 11

№ п/п	Завод	Лист	Обозначение	Наименование	кол.	Примечание
				A168012.000-10		
			Детали			
			Лист Гост 5681-57 Ст.3 Гост 500-58			
54	1	A168012.123	4x 3400 x 5100	1	538 кг	
54	2	A168012.124	5x 3400 x 3000	2	400 кг	
54	3	A168012.125	6x 3400 x 5100	1	814 кг	
54	4	A168012.126	5x 3378 x 2850	1	350 кг	
54	5	A168012.127	5x 5078 x 3000	2	595 кг	
			Полоса 8x60 Гост 103-57 Ст.3 Гост 335-58			
54	6	A168012.128	L= 2933	10	11,1 кг	
54	7	A168012.129	L= 2060	10	7,8 кг	
54	8	A168012.131	L= 3338	14	12,6 кг	
54	9	A168012.132	L= 2850	10	10,6 кг	
54	10	A168012.133	L= 3000	24	11,3 кг	
54	11	A168012.134	L= 3370	6	12,7 кг	
			A168012.000-11			
			Детали			
			Лист Гост 5681-57 Ст.3 Гост 500-58			
54	1	A168012.135	4x 3750 x 4500	1	518 кг	
54	2	A168012.136	5x 3750 x 3000	2	441 кг	
54	3	A168012.137	6x 3750 x 4500	1	792 кг	
54	4	A168012.138	5x 3728 x 2850	1	386 кг	
54	5	A168012.139	5x 4478 x 3000	2	526 кг	
			A168012.000	Лист		
				8		

Формат 11

Серия 1.494-11

Формат Зона	Лист	Обозначение	Наименование	кат.	Примечание
			Лягаса 8x60 ГОСТ 103-57 Ст. 3 ГОСТ 535-58		
Б4	6	A168012.141	L= 2633	10	10,0 кг
Б4	7	A168012.142	L= 1761	10	6,7 кг
Б4	8	A168012.143	L= 3688	14	14,0 кг
Б4	9	A168012.144	L= 2850	10	10,6 кг
Б4	10	A168012.145	L= 3000	24	11,3 кг
Б4	11	A168012.146	L= 3720	6	14,0 кг
			A168012.000-12		
			Детали		
			Лист ГОСТ 5681-57 Ст. 3 ГОСТ 500-58		
Б4	1	A168012.147	4 x 3000 x 7000	1	652 кг
Б4	2	A168012.148	5 x 3000 x 3000	2	354 кг
Б4	3	A168012.149	6 x 3000 x 7000	1	990 кг
Б4	4	A168012.151	5 x 2978 x 2850	1	308 кг
Б4	5	A168012.152	5 x 6978 x 3000	2	796 кг
			Лягаса 8x60 ГОСТ 103-57 Ст. 3 ГОСТ 535-58		
Б4	6	A168012.153	L= 4133	8	15,6 кг
Б4	7	A168012.154	L= 2760	8	10,3 кг
Б4	8	A168012.155	L= 2938	16	11,2 кг
Б4	9	A168012.156	L= 2850	8	10,6 кг
Б4	10	A168012.157	L= 3000	24	11,3 кг
Б4	11	A168012.158	L= 2970	8	11,2 кг
			A168012.000		
			Лист		
			9		

Формат: 11

Формат Зона	Лист	Обозначение	Наименование	кат.	Примечание
			A168012.000-13		
			Детали		
			Лист ГОСТ 5681-57 Ст. 3 ГОСТ 500-58		
Б4	1	A168012.159	4 x 3750 x 5600	1	651 кг
Б4	2	A168012.161	5 x 3750 x 3000	2	441 кг
Б4	3	A168012.162	6 x 3750 x 5600	1	990 кг
Б4	4	A168012.163	5 x 3728 x 2850	1	386 кг
Б4	5	A168012.164	5 x 5578 x 3000	2	655 кг
			Лягаса 8x60 ГОСТ 103-57 Ст. 3 ГОСТ 535-58		
Б4	6	A168012.165	L= 3293	10	12,5 кг
Б4	7	A168012.166	L= 2200	10	8,4 кг
Б4	8	A168012.167	L= 3688	12	14,0 кг
Б4	9	A168012.168	L= 2850	10	10,8 кг
Б4	10	A168012.169	L= 3000	22	11,3 кг
Б4	11	A168012.171	L= 3720	6	14,0 кг
			A168012.000-14		
			Детали		
			Лист ГОСТ 5681-57 Ст. 3 ГОСТ 500-58		
Б4	1	A168012.172	4 x 4100 x 5100	1	649 кг
Б4	2	A168012.173	5 x 4100 x 3000	2	471 кг
Б4	3	A168012.174	6 x 4100 x 5100	1	985 кг
Б4	4	A168012.175	5 x 4078 x 2850	1	422 кг
Б4	5	A168012.176	5 x 5078 x 3000	2	556 кг
			A168012.000		
			Лист		
			10		

Формат: 11

Умб. н. подл. Подп. у. дано. Взам. инвент. Инвент. подл. у. дано

Умб. н. подл. Подп. у. дано. Взам. инвент. Инвент. подл. у. дано

Серия 1.494-II

Формат листа	Поз.	Обозначение	Наименование	Кол.	Примечание
			Полоса 8x60 Гост 103-57 Ст 3 Гост 535-58		
Б4	6	A168012.177	L= 2933	12	11,1 кг
Б4	7	A168012.178	L= 2060	12	7,8 кг
Б4	8	A168012.179	L= 4038	12	15,3 кг
Б4	9	A168012.181	L= 2850	12	10,6 кг
Б4	10	A168012.182	L= 3000	24	11,3 кг
Б4	11	A168012.183	L= 4070	6	15,3 кг

Лист 1 из 11, Подл. и Дата

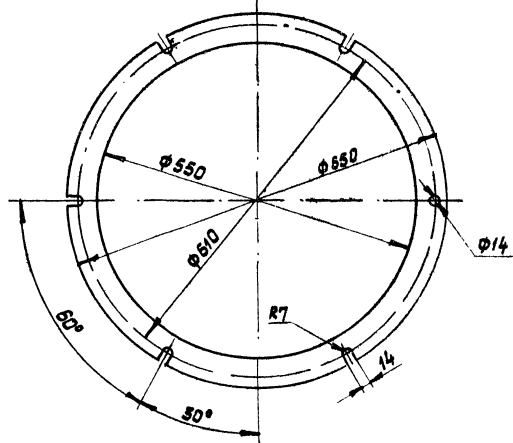
Лист	№ докум.	Подп.	Дата
11			

A168012.000

Формат: 11

A14M003.005

46

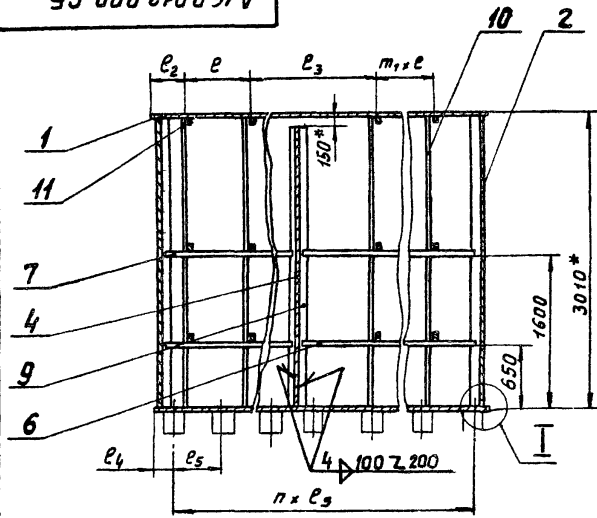


Лист 1 из 11, Подл. и Дата

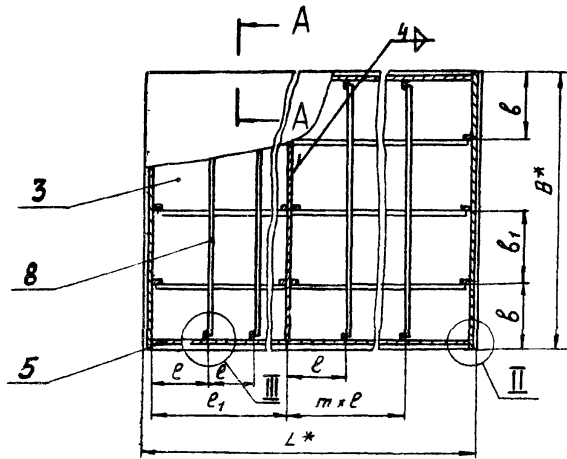
A14M003.005				Лист	Масштаб	Число
Лист	№ докум.	Подп.	Дата	И	0:3	1:5
Прокладка				Лист	Листов	
1.5 Гост 9347-60 Картон Прокладочный				работы ИИП Самтехпроект Маскба		

A16B012.000 CB

Серия 1.494-11



Обозначение	Емкость		Размеры, мм											n	m	m1	Масса, кг		
	Рабочая	Резервная	B	б	б1	L	e	e1	e2	e3	e4	e5							
A16B012.000			2250	600	525	3900	650	1560	675	910		550						3098	
-01	25	26	2400		600	3600		1440	625	840	300			500	6		3	2	3039
-02			2650	660	665	3300	600	1320	325	720	150					2	1		2838
-03			2500	625	625	4200		1680	625	1080	270	540							3038
-04	30	31,1	2700	675	675	3900	550	1560	525	1010	200	500	7						3114
-05			2900	625	580	3600	500	1440	625	940	225	450			3	2			3122
-06			3000	640	570	4700	670	1880	695	1110	250	525	8						3726
-07			3200		630	4400	700	1760	225	1060	225	550							3738
-08	40	41,8	3400	650		4150	600	1660	575	1060	255	520	7						3752
-09			3000	640	570	5800	645	2330	670	1685	200	540	10						4331
-10	50	51,7	3400		527	5100	600	2100	625	1500	300	500	9	4	3				4391
-11			3750	645	615	4500	500	1800	525	1300	225	450							4251
-12			3000	640	570	7000	635	2800	660	2165	200	550	12	5	4				5144
-13	60	62,4	3750	645	615	5600	650	2240	675	1590	280	560							4897
-14			4100	650	560	5100	600	2100	625	1500	300	500	9	4	3				4920



I
M1:2

III
M1:2

A-A
M1:2
навернуто

II
M1:2

III
M1:2

II
M1:2

III
M1:2

1. Неуказанные предельные отклонения размеров $\pm \frac{1}{2}$ допуска 9 кл.
2. *Размеры для справок.

A16B012.000 CB			
Бак			
с поперечной перегородкой			
Сварочный чертеж			
Лист	Масса	Масштаб	
и	смотри таблицу	—	
Лист 1			
госстрой СССР			
сантехподет			
г. Москва			

Шиб. и откл. Подп. и дата. Вып. инв. № Шиб. № 2/90. Подп. и дата.

Серия 1.494 - А

Формат Зона	Лист	Обозначение	Наименование	кол.	Приме- чение
			<u>Документация</u>		
12		A16B013.000 СБ	Сборочный чертеж		
		<u>Переменные данные</u>	<u>для исполнений</u>		
		<u>A16B013.000</u>			
		См. СБ, рис. 1			
		<u>Детали</u>			
		Лист <u>ГОСТ 5681-57</u>			
		См. 3 ГОСТ 500-58			
Б4	1	A16B013.001	4x3900x2250	1	269к2
Б4	2	A16B013.002	5x3878x2850	1	433к2
Б4	3	A16B013.003	6x3900x2250	1	525к2
Б4	4	A16B013.004	5x3878x3000	2	458к2
Б4	5	A16B013.005	5x2250x3000	2	265к2
		Листа <u>8x60 ГОСТ 103-57</u>			
		См. 3 ГОСТ 535-58			
Б4	6	A16B013.006	L=3000	14	113к2
Б4	7	A16B013.007	L=2220	5	146к2
Б4	8	A16B013.008	L=2850	10	10,8к2
Б4	9	A16B013.009	L=1069	10	4,1к2
Б4	10	A16B013.011	L=3840	4	14,5к2
Б4	11	A16B013.012	L=1074	10	4,1к2

Изм. и дата
Исполн. и дата
Изм. и дата
Изм. и дата

A16B13.000

**Бак
спродальной
перегородкой**

Изм.	Лист	И докум.	Подп.	Дата
Резерв	Исполн.	Изм.	Изм.	Изм.
Проб.	Фрадкин	Изм.	Изм.	Изм.
Резерв	Кривин	Изм.	Изм.	Изм.
И. Копля	Изм.	Изм.	Изм.	Изм.
Изм.	Изм.	Изм.	Изм.	Изм.

Лист 1 из 12
Застрой. СССР
Сметх. проект
г. Москва

Формат 11

Формат Зона	Лист	Обозначение	Наименование	кол.	Приме- чение
			<u>A16B013.000-01</u>		
			См. СБ, рис. 1		
			<u>Детали</u>		
			Лист <u>ГОСТ 5681-57</u>		
			См. 3 ГОСТ 500-58		
Б4	1	A16B013.013	4x3600x2400	1	265к2
Б4	2	A16B013.014	5x3578x2850	1	395к2
Б4	3	A16B013.015	6x3600x2400	1	520к2
Б4	4	A16B013.016	5x3578x3000	2	420к2
Б4	5	A16B013.017	5x2400x3000	2	284к2
			Листа <u>8x60 ГОСТ 103-57</u>		
			См. 3 ГОСТ 535-58		
Б4	6	A16B013.018	L=3000	14	113к2
Б4	7	A16B013.019	L=2370	5	13,5к2
Б4	8	A16B013.021	L=2850	10	10,8к2
Б4	9	A16B013.022	L=1144	10	4,4к2
Б4	10	A16B013.023	L=3540	4	13,4к2
Б4	11	A16B013.024	L=1149	10	4,4к2
			<u>A16B013.000-02</u>		
			См. СБ, рис. 1		
			<u>Детали</u>		
			<u>A16B013.000</u>		
			Лист 2		

Изм. и дата
Исполн. и дата
Изм. и дата
Изм. и дата

A16B013.000

Лист 2

Формат 11

Серия 1.494-11

Формат	Зона	Лист	Обозначение	Наименование	Кол.	Примечание
				Лист ГОСТ 5681-57 Ст.3 ГОСТ 500-58		
54	1	A16B 013.025	4 x 3300 x 2650	1	268к2	
54	2	A16B 013.026	5 x 3278 x 2850	1	367к2	
54	3	A16B 013.027	6 x 3300 x 2650	1	525к2	
54	4	A16B 013.028	5 x 3278 x 3000	2	387к2	
54	5	A16B 013.029	5 x 2650 x 3000	2	312к2	
				Листа 8х60 ГОСТ 103-57 Ст.3 ГОСТ 535-58		
54	6	A16B 013.031	L = 3000	12	11,3к2	
54	7	A16B 013.032	L = 2620	4	11,3к2	
54	8	A16B 013.033	L = 2850	8	10,8к2	
54	9	A16B 013.034	L = 1369	8	5,3к2	
54	10	A16B 013.035	L = 3140	4	11,8к2	
54	11	A16B 013.036	L = 1174	8	4,5к2	
				<u>A16B 013.000-03</u>		
				См. СБ, рис.1		
				<u>Детали</u>		
				Листа 8х60 ГОСТ 103-57 Ст.3 ГОСТ 500-58		
54	1	A16B 013.037	4 x 4200 x 2500	1	323к2	
54	2	A16B 013.038	5 x 2850 x 4178	1	467к2	
54	3	A16B 013.039	6 x 4200 x 2500	1	630к2	
54	4	A16B 013.041	5 x 3000 x 4178	2	407к2	
54	5	A16B 013.042	5 x 3000 x 2500	2	294к2	
				Лист		
				3		
				<u>A16B 013.000</u>		

Формат 11

Формат	Зона	Лист	Обозначение	Наименование	Кол.	Примечание
				Листа 8х60 ГОСТ 103-57 Ст.3 ГОСТ 535-58		
54	6	A16B 013.043	L = 3000	16	11,3к2	
54	7	A16B 013.044	L = 2470	6	15,7к2	
54	8	A16B 013.045	L = 2850	12	10,8к2	
54	9	A16B 013.046	L = 1194	12	4,6к2	
54	10	A16B 013.047	L = 4140	4	15,6к2	
54	11	A16B 013.048	L = 1199	12	4,6к2	
				<u>A16B 013.000-04</u>		
				См. СБ, рис.1		
				<u>Детали</u>		
				Листа 8х60 ГОСТ 103-57 Ст.3 ГОСТ 500-58		
54	1	A16B 013.049	4 x 3900 x 2700	1	323к2	
54	2	A16B 013.051	5 x 3878 x 2850	1	433к2	
54	3	A16B 013.052	6 x 3900 x 2700	1	632к2	
54	4	A16B 013.053	5 x 3000 x 3878	2	318к2	
54	5	A16B 013.054	5 x 3000 x 2700	2	458к2	
				Листа 8х60 ГОСТ 103-57 Ст.3 ГОСТ 535-58		
54	6	A16B 013.055	L = 3000	14	11,3к2	
54	7	A16B 013.056	L = 2670	5	14,6к2	
54	8	A16B 013.057	L = 2850	10	10,8к2	
54	9	A16B 013.058	L = 1294	10	5к2	
54	10	A16B 013.059	L = 3840	4	14,5к2	
54	11	A16B 013.061	L = 1299	10	5,0к2	
				<u>A16B 013.000</u>		
				Лист		
				4		
				<u>A16B 013.000</u>		

Формат 11

Шифр и подш. Подш. и дата. Взам. инв. и инв. № вкл. Подш. и дата.

Шифр и подш. Подш. и дата. Взам. инв. и инв. № вкл. Подш. и дата.

Серия 1.494-11

Учт. в инв. Лист и дата. Взам. инв. Лист № инв. Лист и дата.

Формы записи	Лист	Обозначение	Наименование	кол	приме- чание
			A168013.000-05		
			см. Сб., рис 2		
			<u>Детали</u>		
			Лист Гост 5681-57 Ст. 3 Гост 500-58		
54	1	A168013.062	4x3600x2900	1	321 кг
54	2	A168013.063	5x3578x2850	1	395 кг
54	3	A168013.064	6x3600x2900	1	625 кг
54	4	A168013.065	5x3578x3000	2	420 кг
54	5	A168013.066	5x2900x3000	2	342 кг
			Лист Гост 5681-57 Ст. 3 Гост 500-58		
54	6	A168013.067	L=3000	16	113 кг
54	7	A168013.068	L=2870	5	13,5 кг
54	8	A168013.069	L=2850	10	10,8 кг
54	9	A168013.071	L=1669	10	6,4 кг
54	10	A168013.072	L=3540	6	13,4 кг
54	11	A168013.073	L=1124	10	4,3 кг
			A168013.000-06		
			см. Сб., рис. 2		
			<u>Детали</u>		
			Лист Гост 5681-57 Ст. 3 Гост 500-58		
54	1	A168013.074	4x4700x3000	1	435 кг
54	2	A168013.075	5x4678x2850	1	526 кг
			A168013.000		
					Лист 5

Формы записи	Лист	Обозначение	Наименование	кол	приме- чание
			Лист Гост 5681-57 Ст. 3 Гост 500-58		
54	3	A168013.076	8x4700x3000	1	845 кг
54	4	A168013.077	5x3000x4678	2	550 кг
54	5	A168013.078	5x3000x3000	2	354 кг
			Лист Гост 5681-57 Ст. 3 Гост 500-58		
54	6	A168013.079	L=3000	20	11,3 кг
54	7	A168013.081	L=2970	7	17,6 кг
54	8	A168013.082	L=2850	14	10,8 кг
54	9	A168013.083	L=1734	14	6,6 кг
54	10	A168013.084	L=4640	6	17,5 кг
54	11	A168013.085	L=1159	14	4,5 кг
			A168013.000-07		
			см. Сб., рис. 2		
			<u>Детали</u>		
			Лист Гост 5681-57 Ст. 3 Гост 500-58		
54	1	A168013.086	4x4400x3200	1	435 кг
54	2	A168013.087	5x2850x4378	1	491 кг
54	3	A168013.088	6x4400x3200	1	845 кг
54	4	A168013.089	5x3000x4378	2	516 кг
54	5	A168013.091	5x3000x3200	2	376 кг
			Лист Гост 5681-57 Ст. 3 Гост 500-58		
54	6	A168013.092	L=3000	18	11,3 кг
54	7	A168013.093	L=3170	6	16,4 кг
			A168013.000		
					Лист

Сер. 9 1.494-11

Формат листа	№3	Обозначение	Наименование	№11	Примечание
			Полоса 8х60 ГОСТ 103-57 Ст. 3 ГОСТ 535-58		
54	8	A168013.094	L=2850	12	10,8 кг
54	3	A168013.095	L=1864	12	7,1 кг
54	10	A168013.096	L=4340	6	16,4 кг
54	11	A168013.097	L=1229	12	4,7 кг
			A168013.000-08		
			см. Сб, рис. 3		
			Детали		
			Лист ГОСТ 5681-57 Ст. 3 ГОСТ 500-58		
54	1	A168013.098	4x4150x3400	1	435 кг
54	2	A168013.099	5x4128x2850	1	464 кг
54	3	A168013.101	6x4150x3400	1	846 кг
54	4	A168013.102	5x4128x3000	2	484 кг
54	5	A168013.103	5x3400x3000	2	400 кг
			8х60 ГОСТ 103-57 Полоса Ст. 3 ГОСТ 535-58		
54	6	A168013.104	L=3000	20	11,3 кг
54	7	A168013.105	L=3370	6	15,5 кг
54	8	A168013.106	L=2850	12	10,8 кг
54	9	A168013.107	L=1644	12	7,8 кг
54	10	A168013.108	L=4090	8	15,4 кг
54	11	A168013.109	L=1649	12	4,8 кг

A168013.000

Лист

7

Формат листа	№3	Обозначение	Наименование	№11	Примечание
			A168013.000-09		
			см. Сб, рис. 2		
			Детали		
			Лист ГОСТ 5681-57 Ст. 3 ГОСТ 500-58		
54	1	A168013.111	4x5800x3000	1	538 кг
54	2	A168013.112	5x2850x5778	1	647 кг
54	3	A168013.113	6x5800x3000	1	816 кг
54	4	A168013.114	5x5778x3000	2	680 кг
54	5	A168013.115	5x3000x3000	2	354 кг
			Полоса 8х60 ГОСТ 103-57 Ст. 3 ГОСТ 535-58		
54	6	A168013.116	L=3000	22	11,3 кг
54	7	A168013.117	L=2970	8	21,8 кг
54	8	A168013.118	L=2850	16	10,8 кг
54	9	A168013.119	L=1734	16	6,6 кг
54	10	A168013.121	L=5740	6	21,6 кг
54	11	A168013.122	L=1159	16	4,5 кг
			A168013.000-10		
			см. Сб, рис. 3		
			Детали		
			Лист ГОСТ 5681-57 Ст. 3 ГОСТ 500-58		
54	1	A168013.123	4x5100x3400	1	538 кг
54	2	A168013.124	5x5078x2850	1	569 кг

A168013.000

Лист

8

Лист 8 из 11. Полн. и дата. Электронный архив. Полн. и дата.

Лист 8 из 11. Полн. и дата. Электронный архив. Полн. и дата.

Лист 8 из 11. Полн. и дата. Электронный архив. Полн. и дата.

Серия 1.494-11

Лист № докум. Подп. и дата. Изменения. Дата введения

№ п/п	№ позиции	№ раз.	Обозначение	Наименование	Кол.	Примечание			
							Изм.	Исх.	Дата
				Алсм ГОСТ 5681-57 Ст.3 ГОСТ 500-58					
54	3		A168013.125	6x3100x3400	1	816к2			
54	4		A168013.126	5x5078x3000	2	596к2			
54	5		A168013.127	5x3400x3000	2	400к2			
				Полоса 8x60 ГОСТ 103-57 Ст.3 ГОСТ 535-58					
54	6		A168013.128	L= 3000	22	11,3к2			
54	7		A168013.129	L= 3370	7	19,1к2			
54	8		A168013.131	L= 2850	14	10,8к2			
54	9		A168013.132	L= 1644	14	8,3к2			
54	10		A168013.133	L= 5040	8	19,0к2			
54	11		A168013.134	L= 1649	14	4,3к2			
				<u>A168013.000-11</u>					
				см. СБ, пус. 3					
				<u>детали</u>					
				Алсм ГОСТ 5681-57 Ст.3 ГОСТ 500-58					
54	1		A168013.135	4x4500x3750	1	537к2			
54	2		A168013.136	5x4478x2850	1	502к2			
54	3		A168013.137	6x4500x3750	1	794к2			
54	4		A168013.138	5x4478x3000	2	526к2			
54	5		A168013.139	5x3750x3000	2	441к2			
				Полоса 8x60 ГОСТ 103-57 Ст.3 ГОСТ 535-58					
54	6		A168013.141	L= 3000	18	11,3к2			
54	7		A168013.142	L= 3720	6	16,8к2			
				<u>A168013.000</u>					

№ п/п	№ позиции	№ раз.	Обозначение	Наименование	Кол.	Примечание			
							Изм.	Исх.	Дата
				Полоса 8x60 ГОСТ 103-57 Ст.3 ГОСТ 535-58					
54	8		A168013.143	L= 2850	12	10,8к2			
54	9		A168013.144	L= 1819	12	8,9к2			
54	10		A168013.145	L= 4440	8	16,8к2			
54	11		A168013.146	L= 1824	12	4,6к2			
				<u>A168013.000-12</u>					
				см СБ, пус. 2					
				<u>детали</u>					
				Алсм ГОСТ 5681-57 Ст.3 ГОСТ 500-58					
54	1		A168013.147	4x7000x3000	1	652к2			
54	2		A168013.148	5x6978x2850	1	780к2			
54	3		A168013.149	6x7000x3000	1	990к2			
54	4		A168013.151	5x6978x3000	2	798к2			
54	5		A168013.152	5x3000x3000	2	354к2			
				Полоса 8x60 ГОСТ 103-57 Ст.3 ГОСТ 535-58					
54	6		A168013.153	L=3000	26	11,3к2			
54	7		A168013.154	L= 2970	10	26,2к2			
54	8		A168013.155	L= 2850	20	10,8к2			
54	9		A168013.156	L= 1734	23	6,6к2			
54	10		A168013.157	L= 6940	6	26,2к2			
54	11		A168013.158	L= 1159	20	4,5к2			
				<u>A168013.000</u>					

Лист № докум. Подп. и дата. Изменения. Дата введения

ФОРМЫ 1

Серия 1.494-11

Формат Зона	№3.	Обозначение	Наименование	Кол.	Примечание
			<u>A168013.000-13</u> см. СБ, рис. 3		
			<u>Детали</u>		
			<u>Лист ГОСТ 5681-57</u> Ст. 3 ГОСТ 500-58		
54	1	A168013.159	4 × 5600 × 3750	1	651 кг
54	2	A168013.161	5 × 5578 × 2850	1	624 кг
54	3	A168013.162	6 × 5600 × 3750	1	990 кг
54	4	A168013.163	5 × 5578 × 3000	2	655 кг
54	5	A168013.164	5 × 3750 × 3000	2	441 кг
			<u>Полоса 8 × 60 ГОСТ 103-57</u> Ст. 3 ГОСТ 535-58		
54	6	A168013.165	L = 3000	24	113 кг
54	7	A168013.166	L = 3720	8	240 кг
54	8	A168013.167	L = 2850	16	10,8 кг
54	9	A168013.168	L = 1819	16	8,9 кг
54	10	A168013.169	L = 5540	8	20,9 кг
54	11	A168013.171	L = 1824	16	4,6 кг
			<u>A168013.000-14</u> см. СБ, рис. 3		
			<u>Детали</u>		
			<u>Лист ГОСТ 5681-57</u> Ст. 3 ГОСТ 500-58		
54	1	A168013.172	4 × 5100 × 4100	1	649 кг
Изм	Лист	№ док. кн.	Подп.	Дата	Лист
					11

A168013.000

Формат: 11

Формат Зона	№3.	Обозначение	Наименование	Кол.	Примечание
			<u>Лист ГОСТ 5681-57</u> Ст. 3 ГОСТ 500-58		
54	2	A168013.173	5 × 5078 × 2850	1	569 кг
54	3	A168013.174	6 × 5100 × 4100	1	990 кг
54	4	A168013.175	5 × 5078 × 3000	2	596 кг
54	5	A168013.176	5 × 4100 × 3000	2	471 кг
			<u>Полоса 8 × 60 ГОСТ 103-57</u> Ст. 3 ГОСТ 535-58		
54	6	A168013.177	L = 3000	24	113 кг
54	7	A168013.178	L = 4070	7	19,1 кг
54	8	A168013.179	L = 2850	14	10,8 кг
54	9	A168013.181	L = 1994	14	10,8 кг
54	10	A168013.182	L = 5040	8	19,0 кг
54	11	A168013.183	L = 1999	14	4,8 кг
Изм	Лист	№ док. кн.	Подп.	Дата	Лист
					12

A168013.000

Формат: 11

A16B013.000 CБ

Рис. 1

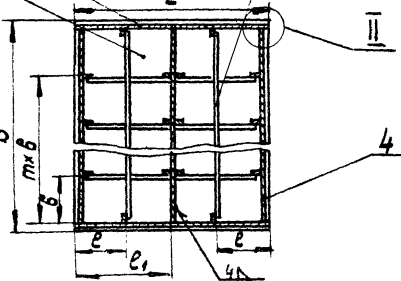
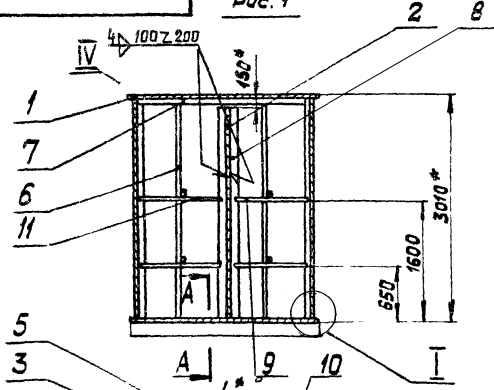


Рис. 2
Остальное - см. рис. 1

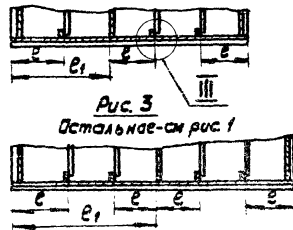
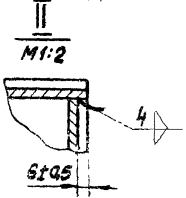
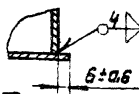
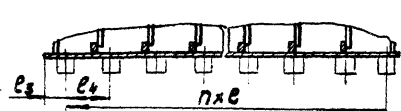


Рис. 3
Остальное - см. рис. 1

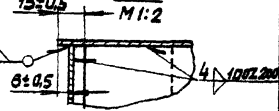


Обозначение	Рис.	Емкость		Размеры, мм								m	n	Масса, кг		
		Рабочая	Полезная	B	б	L	e	e ₁	e ₂	e ₃	e ₄					
A16B013.000				3900	650	2250	600	1125	1050		550				3152	
-01	25	26		3600	600	2400	600	1200	1200		300		5	6	3064	
-02	1	30	31,1	3300	660	2650	660	1225	1330		150		4		2995	
-03				4200	600	2500	625	1250	1250		210	340		6	7	3565
-04				3300	650	2100	675	1330	1350		200	500		5		3437
-05				3600	600	2900	625	1175	1100		225	450		7	8	3400
-06				2	40	41,8	4700	530	3000	600	1210	1140		250		7
-07	4400	630	3200				650	1280	1260		275	650		6	7	4228
-08	4150	595	3400				565	1700	1300		255	520		6		4268
-09	3	50	51,7	5900	645	3000	600	1210	1340		280		8	10	4971	
-10				5100	640	3400	565	1700	1250		300	600		7	9	4782
-11				4500	645	3750	625	1875	1050		225	450		6		4531
-12	2	60	62,4	7000	635	3000	600	1210	1330		200		10	12	5873	
-13				5600	625	3750	625	1875	1450		280	560		8	9	5453
-14	3			5100	635	4100	680	2050	1250		300		7		5245	

A-A



IV



1. Неуказанные предельные отклонения размеров $\pm \frac{1}{2}$ допуска Эжл.
2* Размеры для справок.

A16B013.000 CБ

Изм	Испол	Испол	Позн.	Дата
Разраб	Щершалева	ИИ	1/11	1974
Проб	Фрадник	В	1/11	1974
Руководит	Крыжаник	В	1/11	1974
Уд. спец.	Войткевич	В	1/11	1974
Н. прораб	ИВРодяк	В	1/11	1974
Утв.	Гаврилова	В	1/11	1974

Бак
справочный чертеж

Лист	Масса	Масштаб
И	Сметри	—
II	Таблицу	—
Лист	Листов 1	

госстроя СССР
Санкт-Петербург
г. Москва
Формат - А2

Серия 1.494-11

Изм. №, дата, исполн. и дата, исполн. и дата, исполн. и дата, исполн. и дата

Серия 1494-11

Кол.	Примечание	Наименование	Обозначение	Лист	Листов
		Документация			
12		Сборочный чертеж	А14Л001.000 СБ		
		Переменные данные для исполнения:			
		А14Л001.000			
		См. СБ, рис. 1			
		Детали			
И	1	Тетива	А14Л001.001	2	
И	2	Скоба	А14Л001.002	4	
И	3	Ступень	А14Л001.003		
		Круж. 16ГОСТ2590-57 L=622 Ст.3ГОСТ535-58		5	0,4 кг
		Детали			
		А14Л001.000-01			
		См. СБ, рис. 1			
		Детали			
И	1	Тетива	А14Л001.001-01	2	
И	2	Скоба	А14Л001.002	4	
И	3	Ступень	А14Л001.003		
		Круж. 16ГОСТ2590-57 L=622 Ст.3ГОСТ535-58		7	0,4 кг
А14Л001.000					
Лестница внутренняя				Лист	Листов
				1	2
				досторой бсср Сантехпроект г. Москва	
Формат: А4					

Имя, Инициалы, Подпись и дата

Имя Инициалы Подпись и дата
 Разработчик: [подпись]
 Проверено: [подпись]
 Инженер: [подпись]
 И.контр. [подпись]
 Удостоверен: [подпись]

Имя, Инициалы, Подпись и дата

Кол.	Примечание	Наименование	Обозначение	Лист	Листов
		А14Л001.000-02			
		См. СБ, рис. 2			
		Детали			
И	1	Тетива	А14Л001.001-02	2	
И	2	Скоба	А14Л001.002	6	
И	3	Ступень	А14Л001.003		
		Круж. 16ГОСТ2590-57 L=622 Ст.3ГОСТ535-58		8	0,4 кг
		Детали			
		А14Л001.000-03			
		См. СБ, рис. 2			
		Детали			
И	1	Тетива	А14Л001.001-03	2	
И	2	Скоба	А14Л001.002	6	
И	3	Ступень	А14Л001.003		
		Круж. 16ГОСТ2590-57 L=622 Ст.3ГОСТ535-58		10	0,4 кг
А14Л001.000					
Лестница внутренняя				Лист	Листов
				1	2
				досторой бсср Сантехпроект г. Москва	
Формат: А4					

Формат: А4

А14Л001.000 СБ

Рис. 1

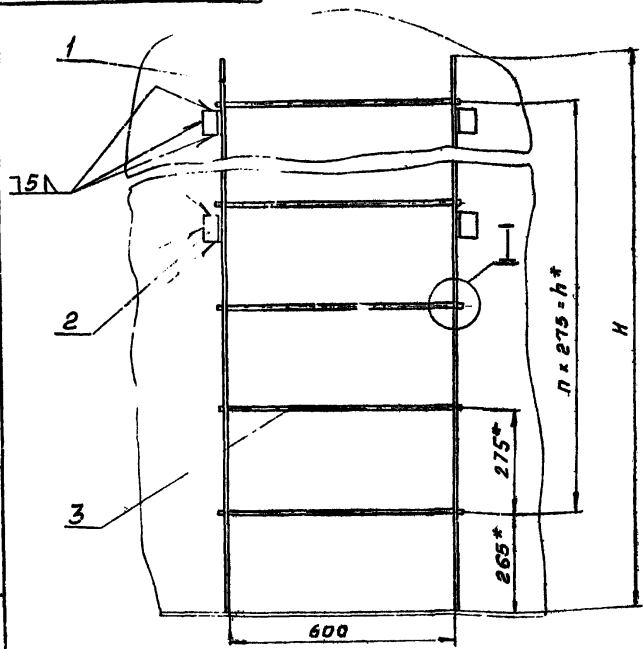
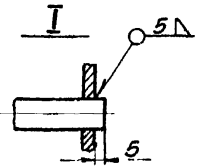
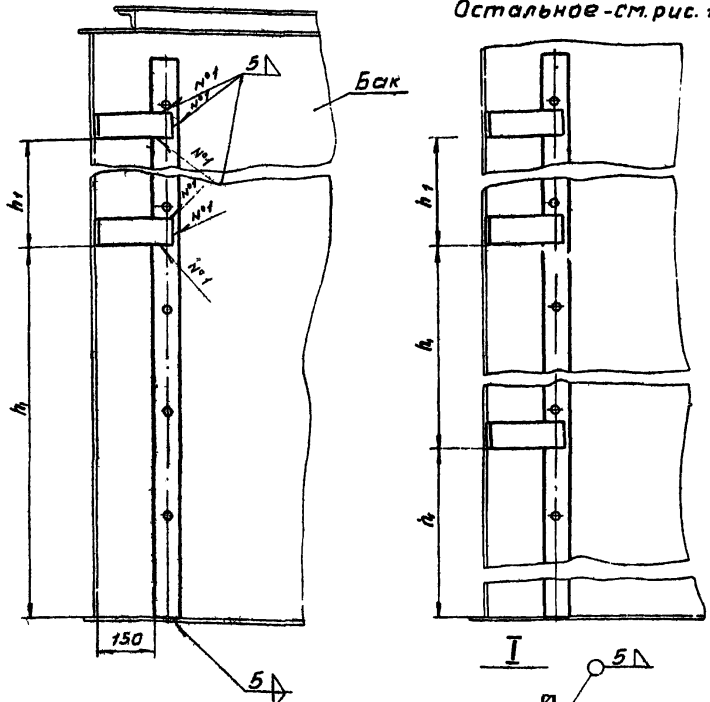


Рис. 2
Остальное - см. рис. 1



1. Предельные отклонения размеров
± 0,3 допуска 9 кл.

2* Размеры для справок

Обозначение	Рис	Размеры, мм			n	Масса, кг
		H	h	h ₁		
А14Л001.000	1	1460	1100	700	4	18,0
-01		1960	1650	950	5	22,6
-02	2	2460	1925	800	7	29,2
-03		2960	2475	950		34,0

А14Л001.000 СБ

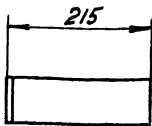
Исполн	М. док. ун.	Лодп.	Лит	Лестница внутренняя Сборочный чертеж	Лит	Масса	Листов
Разработ	Исполнитель	Каскоб	1960		И	смотри таблицу	—
Проб	Федоскин	Лодп	1960	Лист	Листов 1		
Уч. зуп.	Кручинин	Лодп	1960	гострой ссср сантех-проект 2.1.1.1.1.1			
Инж.пр.	Ильин	Лодп	1960				
Уч. зуп.	Войткевич	Лодп	1960				

Серия 1.494-11

ИЗ. № 12. 1960 г. Проект. и констр. бюро «Ильин» (Ильин, пр. Вильяма. Проект. и констр. бюро «Ильин»)

A44A001.002

(Δ) 1 Δ



Предельные отклонения размеров $\pm \frac{1}{2}$ допуска 9 к.7.

A44A001.002

Скоба

Лист Масса Весов

H 1,1 1:5

Лист Листов 1

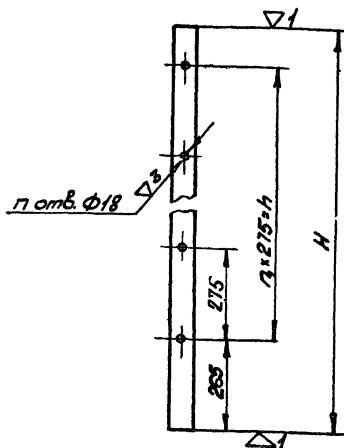
Полоса 6x70 ГОСТ 103-57
Ст.3 ГОСТ 535-58

Госстандарт СССР
Санкт-Петербург
г. Москва

Формат 11

A44A001.001

(Δ) 2



Обозначение	Размеры, мм		n	n ₁	Масса, кг
	H	h			
A44A001.001	1460	1100	5	4	5,6
-01	1960	1650	7	6	7,5
-02	2460	1925	8	7	9,5
-03	2960	2475	10	9	11,5

Предельные отклонения размеров $\pm \frac{1}{2}$ допуска 9 к.7.

A44A001.001

Тетива

Лист Масса Весов

H Статус

Лист Листов 1

Полоса 6x70 ГОСТ 103-57
Ст.3 ГОСТ 535-58

Госстандарт СССР
Санкт-Петербург
г. Москва

Формат 11

Серия 1494-11

Исполнитель: Удмуртский завод «Лесгаз»
Лист 1 из 1

Исполнитель: Удмуртский завод «Лесгаз»
Лист 1 из 1

Серия 1.494-11

Листы и детали. Листы и детали. Листы и детали. Листы и детали. Листы и детали.

Вид Зона	Лист	Обозначение	Наименование	кол	Примечание
			<u>Документация</u>		
12		A14A002.000CB	Сборочный чертёж		
			<u>Детали</u>		
Б4	1	A14A002.001	Пластина Лист 4, гост 5687-571-62 Ст.3, гост 500-59	2	0,3мм
<u>Переменные данные для исполнения</u>					
<u>A14A002.000</u>					
СМ.СБ, р.с. 1					
<u>Детали</u>					
11	2	A14A002.002	Тетива	2	
11	3	A14A002.003	Скоба	4	
Б4	4	A14A002.004	Ступень Круг 16, гост 2590-571-62 Ст.3, гост 535-59	5	0,4мм
		A14A002.000			
		Лестница наружная			
				Лист 2	

Вид Зона	Лист	Обозначение	Наименование	кол	Примечание
			<u>Документация</u>		
			A14A002.000-01 СМ.СБ, р.с. 1		
			<u>Детали</u>		
11	2	A14A002.002-01	Тетива	2	
11	3	A14A002.003	Скоба	4	
Б4	4	A14A002.005	Ступень Круг 16, гост 2590-571-62 Ст.3, гост 535-59	7	0,4мм
<u>A14A002.000-02</u>					
СМ.СБ, р.с. 2					
<u>Детали</u>					
11	2	A14A002.002-02	Тетива	2	
11	3	A14A002.003	Скоба	6	
Б4	4	A14A002.006	Ступень Круг 16, гост 2590-571-62 Ст.3, гост 535-59	8	0,4мм
<u>A14A002.000-03</u>					
СМ.СБ, р.с. 2					
<u>Детали</u>					
11	2	A14A002.002-03	Тетива	2	
11	3	A14A002.003	Скоба	6	
Б4	4	A14A002.007	Ступень Круг 16, гост 2590-571-62 Ст.3, гост 535-59	7	0,4мм
		A14A002.000			
				Лист 2	

Формат: А4

Серия 1.494-И

А14Л002.000 СБ

Рис. 1

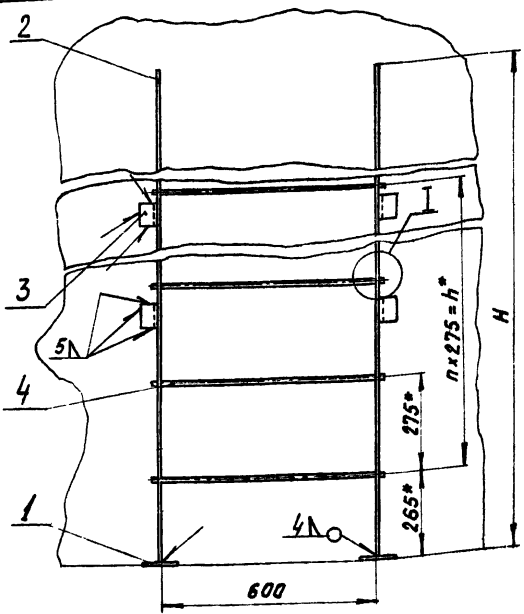
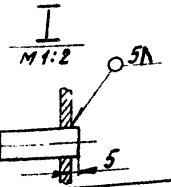
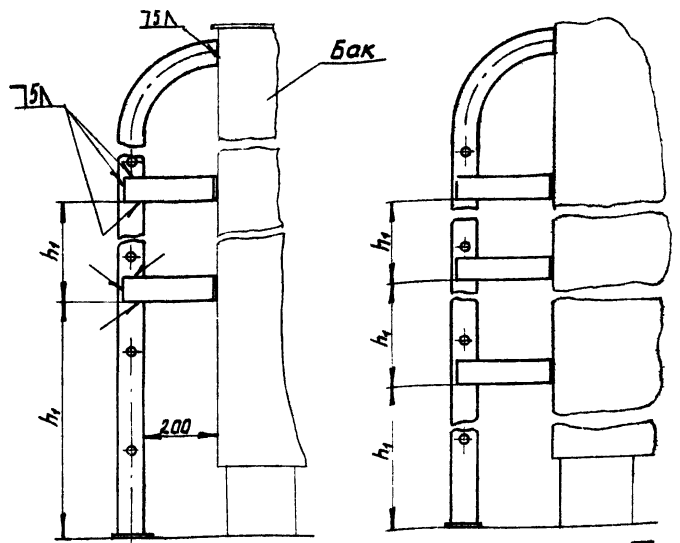


Рис. 2
Остальное - см. рис. 1



1. Предельные отклонения размеров $\pm \frac{1}{2}$ допуска 9к.
2. Размеры для справок

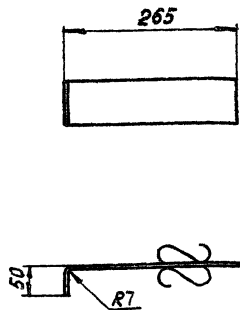
Обозначение	Рис	Размеры, мм			n	Масса, кг
		H	h	h1		
А14Л002.000	1	1660	1100	700	4	21,2
-01		2160	1650	950	6	25,8
-02	2	2660	1925	800	7	32,8
-03		3160	2475	950	9	37,6

А14Л002.000 СБ				Лестница наружная	Номера	Масса	Масшт
Изм	Конт	№ док	Дата	Сварочный чертеж	И	см табл.	—
Разраб.	И.И.И.	И.И.И.	И.И.И.				
Проб.	И.И.И.	И.И.И.	И.И.И.				
Кор.зач.	И.И.И.	И.И.И.	И.И.И.				
Исполн.	И.И.И.	И.И.И.	И.И.И.				
Упр.	И.И.И.	И.И.И.	И.И.И.				

Листов: 2
Состав: 1
Исполнитель: И.И.И.
Москва

Лист 1 из 1. Проект в 2-х экземплярах. Подпись и дата.

A14A002.002

 $\Delta 1 / \Delta$ Предельные отклонения размеров $\pm \frac{1}{2}$ допуска 9к3.

A14A002.002

Скоба

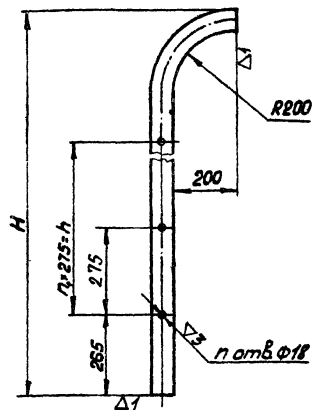
Лист	Масса	Изгибная
И	1,3	1,5
Лист		Листов
6:ГОСТ 103-57		Полоса
Ст 3 ГОСТ 535-58		Санкт-Петербург и Москва

Формат 11

A14A002.001

 $\Delta 2 / \Delta$

80



Обозначение	Размеры, мм		n	n ₄	Масса, кг
	H	h			
A14A002.001	1656	1100	5	4	6,5
-01	2156	1650	7	6	8,4
-02	2656	1925	8	7	10,4
-03	3156	2475	10	9	12,4

Предельные отклонения размеров $\pm \frac{1}{2}$ допуска 9к3

A14A 002.001

Темба

Лист	Масса	Изгибная
И		
Лист		Листов
6:ГОСТ 103-57		Полоса
Ст 3 ГОСТ 535-58		Санкт-Петербург и Москва

Лист	Масса	Изгибная
И		
Лист		Листов
6:ГОСТ 103-57		Полоса
Ст 3 ГОСТ 535-58		Санкт-Петербург и Москва

Формат 11

Серия 1.484-11

Изм. в табл. Подл. и дата
Взам. инвент. № инв. и дата
Подл. и дата

Изм.	Взам.	№ инв.	Обозначение	Наименование	кол.	Примечание
				<u>Документация</u>		
	12		A141003.000 СБ	Сборочный чертёж		
				<u>Детали</u>		
	64	1	A141003.001	Пластина		
				лист 4 ГОСТ 5681-57 Ст.3 ГОСТ 570-58	2	0,3 кг
				<u>Переменные данные для исполнени</u>		
			A141003.000	см. СБ, рис. 1		
				<u>Детали</u>		
	11	2	A141002.003	Скоба	4	
	11	3	A141003.002	Тетива	2	
	64	4	A141003.003	Ступень		
				Круг 16 ГОСТ 2590-57 Ст.3 ГОСТ 535-58 L=622	5	0,4 кг
				<u>A141003.000-01</u>		
				см. СБ, рис. 1		
				<u>Детали</u>		
	11	2	A141002.003	Скоба	4	

A141003.000

Лестница
наружная

Лист	Листов
1	2

госстрой СССР
Сантехпроект
г. Москва

Изм. в табл. Подл. и дата
Взам. инвент. № инв. и дата
Подл. и дата

Изм.	Взам.	№ инв.	Обозначение	Наименование	кол.	Примечание
	11	3	A141003.002-01	Тетива	2	
	64	4	A141003.004	Ступень		
				Круг 16 ГОСТ 2590-57 Ст.3 ГОСТ 535-58 L=622	7	0,4 кг
				<u>A141003.000-02</u>		
				см. СБ, рис. 2		
				<u>Детали</u>		
	11	2	A141002.003	Скоба	6	
	11	3	A141003.002-02	Тетива	2	
	64	4	A141003.005	Ступень		
				Круг 16 ГОСТ 2590-57 Ст.3 ГОСТ 535-58 L=622	8	0,4 кг
				<u>A141003.000-03</u>		
				см. СБ, рис. 2		
				<u>Детали</u>		
	11	2	A141002.003	Скоба	5	
	11	3	A141003.002-03	Тетива	2	
	64	4	A141003.006	Ступень		
				Круг 16 ГОСТ 2590-57 Ст.3 ГОСТ 535-58 L=622	10	0,4 кг
				<u>A141003.000</u>		

A141003.000

Лист
2

А14Л003.000 СБ

Рис. 1

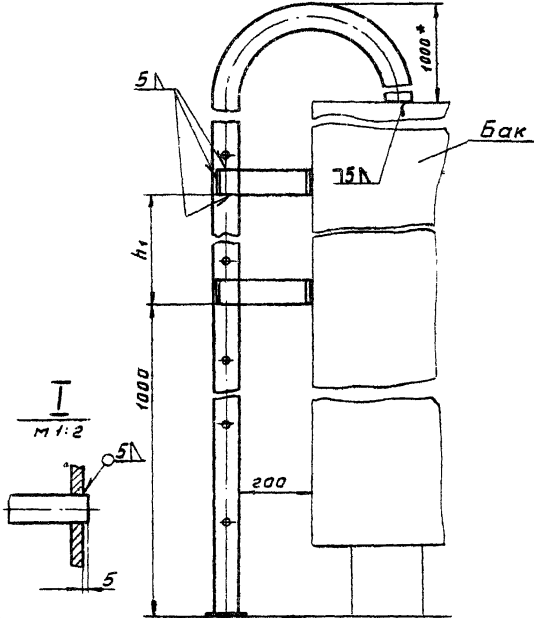
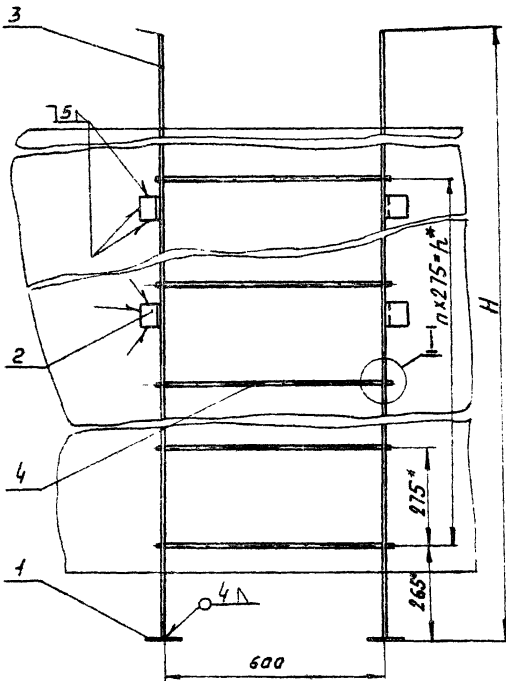
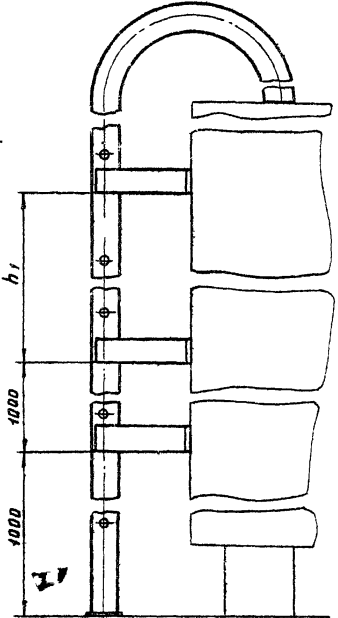


Рис. 2

Остальное - см. рис. 1



Легеня 1494-11

Имя, фамилия, отчество, должность, подпись и дата

1. Предельные отклонения размеров $\pm \frac{1}{2}$ допуска 9 класса
2.* Размеры для справок

Обозначение	Рис.	Размеры, мм			n	Масса, кг
		H	h	h ₁		
А14Л003.000	1	2710	1100	650	4	31,9
-01	1	3210	1650	1150	6	36,1
-02	2	3710	1925	650	7	42,3
-03	2	4210	2475	1150	9	46,5

А14Л003.000 СБ				Лист	Масса	Масштаб
Изм.	Лист	№ докум.	Подп.	Дата	Лестница наружная Сборочный чертеж	Страницы таблицы
Разработ.	Л. Кошкин	Л. Кошкин	12/10/4			
Проб.	Ф. Радник	Л. Кошкин	15.11.7			
Выпущен	Крупник	Л. Кошкин	15.11.7			
Пислец	Вайнберг	Л. Кошкин	15.11.7			
Н.контр.	Мельякова	Л. Кошкин	15.11.7			
Утв.	Говатберг	Л. Кошкин	15.11.7			
				Лист	Листов	1
				госпроект СССР Санкт-Петербург г. Москва		

Серия 1,494-11

Колонт.	Зона	Лист	Обозначение	Наименование	кол.	Примечание
				<u>Документация</u>		
12			A14M003.000CB	Люк		
				<u>Детали</u>		
11	1		A14M003.001	корпус	1	
11	2		A14M003.002	Скаба	5	
11	3		A14M003.003	Крышка	1	
11	4		A14M003.004	Ручка	1	
11	5		A14M003.005	Правладка	1	
11	6		A14M003.006	Ось	5	
				Стандартные изделия		
	7			болт стандартный М12х60-011 Гост 3033-55	5	
	8			болт М12х30-011 Гост 7798-70	1	
	9			барашек М12-1-011 Гост 3032-66	6	

A14M003.000

Люк

лист 1 лист 2 лист 3
11 12 13
Заст. в СССР
Самолетостроит
в Москве

Формат: 11

Указ. лист. Подп. и дата. Взам. указ. и дата. Подп. и дата.

Колонт.	Зона	Лист	Обозначение	Наименование	кол.	Примечание
				Шайбы ГОСТ 11371-68		
	10			Шайба 10-011	10	
	11			Шайба 12-011	6	
	12			Шпильки 2,5х20-011 Гост 397-66	10	

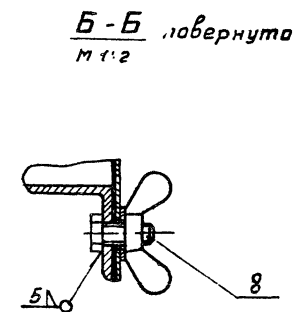
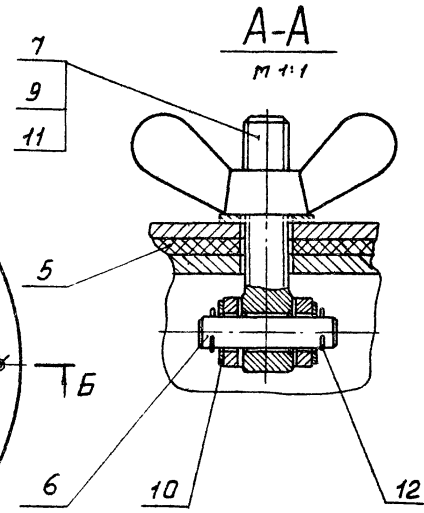
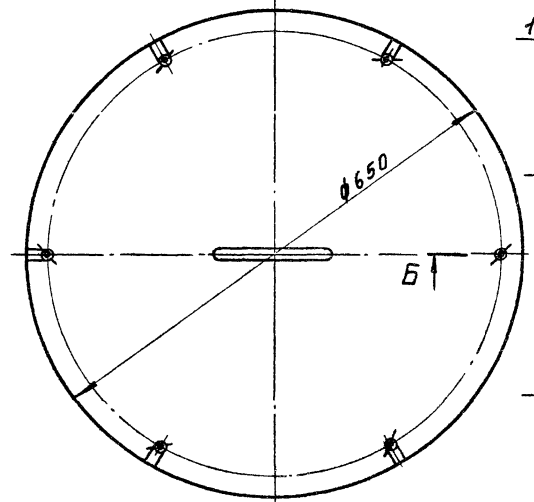
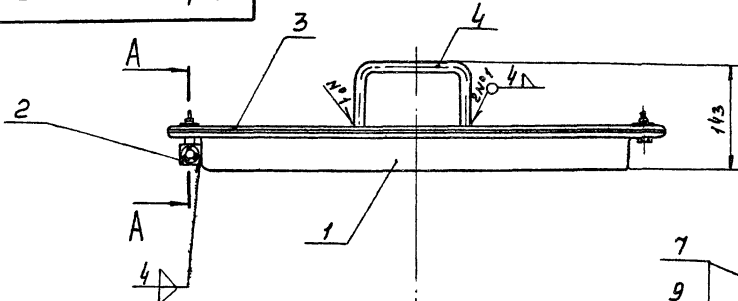
A14M003.000

лист
2

Формат: 11

А14М003.000СБ

Серия 1.494-11



Размеры для справок.

				А14М003.000СБ			
Изм	Лист	№ докум.	Подп.	Дата	Лит	Масса	Материал
Разраб.	Исполн	Проверка	Дизайн	12/11			
Проб.	Фрагмент	Крупник	12/11	12/11	Лист: 1		
Укрупн.	Вайнберг	Терлякова	12/11	12/11	госстрой сср сантехпроект в. москв		
Исп. инж.	Утв.	Гольдберг	12/11	12/11			

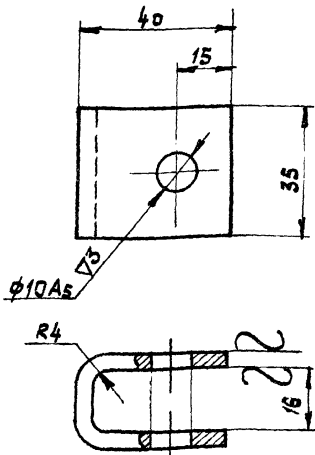
Лык.

Сборочный чертеж.

Серия 1.494-11

A14M003.002

(Δ) 1 Δ



Неуказанные предельные отклонения размеров $\pm \frac{1}{2}$ допуска 9 кл.

A14M003.002

Скоба

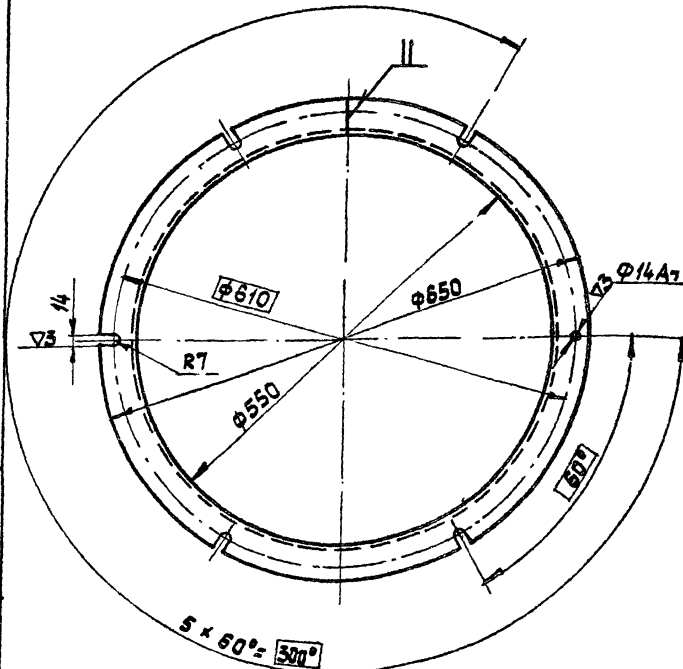
Лист	№ док.м.	Подп.	Дата
И			
Масса	0,1		
Масштаб	1:1		
Лист	Листов 1		
Госстандарт СССР Санкт-Петербург 2. Москва			

Лист 4 ГОСТ 5681-57
Ст. 3 ГОСТ 500-58

Формат: 11

A14M003.001

(Δ) 2



1. Смещение всей паза и отверстия от номинального расположения не более 1 мм (допуск зависимый).
2. Неуказанные предельные отклонения размеров $\pm \frac{1}{2}$ допуска 9 кл.

A14M003.001

Корпус

Лист	Масса	Масштаб
И	7,6	1:5
Лист	Листов 1	
Госстандарт СССР Санкт-Петербург 2. Москва		

Узелок 50x50x5 ГОСТ 8509-57
Ст. 3 ГОСТ 535-58

Формат: 11

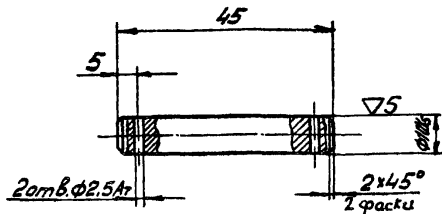
И.К.М.Павлов, Л.П.И.Валова, В.С.М.Шибанов, И.В.С.Воробей, Л.П.И.Валова

И.К.М.Павлов, Л.П.И.Валова, В.С.М.Шибанов, И.В.С.Воробей, Л.П.И.Валова

Серия 1494-Н

А14М003.006

(Δ)3Δ



Неуказанные предельные отклонения размеров $\pm \frac{1}{2}$ допуска 9 кл.

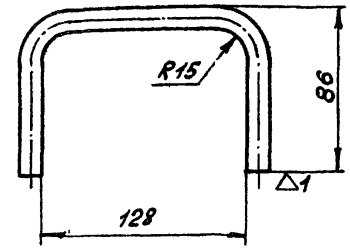
А14М003.006

Изм	Лист	№ докум.	Подп.	Дата	Лист	Масштаб	Чисел
Разработчик	Проверка	Исполн	1977	1977			
Проект	Фабрика	Контр	11/77	11/77	Лист Листов 7		
Исполн	Нормировка	1977	1977	1977	Госстандарт СССР Санкт-Петербург г. Москва 50		
Умк	Вопросы	1977	1977	1977	Хруч 12 ГОСТ 2590-57 Ст.3 ГОСТ 535-58		

68

А14М003.004

(Δ)2



Предельные отклонения размеров $\pm \frac{1}{2}$ допуска 9 кл.

А14М003.004

Изм	Лист	№ докум.	Подп.	Дата	Лист	Масштаб	Чисел
Разработчик	Проверка	Исполн	1977	1977			
Проект	Фабрика	Контр	11/77	11/77	Лист Листов 7		
Исполн	Нормировка	1977	1977	1977	Госстандарт СССР Санкт-Петербург г. Москва 50		
Умк	Вопросы	1977	1977	1977	Хруч 12 ГОСТ 2590-57 Ст.3 ГОСТ 535-58		

Ручка

Серия 1-49-11

Шифр материала, Период и дата изготовления, наименование изделия, вид изделия

Формат	Зона	Поз.	Обозначение	Наименование	Кол.	Примечание
				<u>Документация</u>		
1/2			A10K 001.000 СБ	Сборочный чертёж		
			<u>Переменные данные для исполнения</u>			
			<u>A10K 001.000</u>			
			<u>Детали</u>			
5/1	1		A10K 001.001	Труба Ду 25 ГОСТ 3262-62; L=250 Стандартные изделия	1	0,6 кг
	2			Фланец Ру 2,5 Ду 25 Гост 1255-67	1	
			<u>A10K 001.000-01</u>			
			<u>Детали</u>			
5/1	1		A10K 001.002	Труба Ду 32 ГОСТ 3262-62; L=250	1	0,6 кг
			<u>Стандартные изделия</u>			
	2			Фланец Ру 2,5 Ду 32 Гост 1255-67	1	
			<u>A10K 001.000</u>			
			<u>Патрубок</u>			
				Лит. лист листов		
				Гострой сср Сантехпроект		

Формат	Зона	Поз.	Обозначение	Наименование	Кол.	Примечание
				<u>A10K 001.000-02</u>		
			<u>Детали</u>			
5/1	1		A10K 001.003	Труба Ду 40 ГОСТ 3262-62 L=250 Стандартные изделия	1	0,8 кг
	2			Фланец Ру 2,5 Ду 40 гост 1255-67	1	
			<u>A10K 001.000-03</u>			
			<u>Детали</u>			
5/1	1		A10K 001.004	Труба Ду 50 ГОСТ 8732-70; L=250 Стандартные изделия	1	1,0 кг
	2			Фланец Ру 2,5 Ду 50 гост 1255-67 A10K 001.000-04	1	
			<u>Детали</u>			
5/1	1		A10K 001.005	Труба Ду 65 ГОСТ 8732-70; L=250 Стандартные изделия	1	1,5 кг
	2			Фланец Ру 2,5 Ду 65 гост 1255-67	1	
			<u>A10K 001.000</u>			
			<u>Лист</u>			
			<u>2</u>			

Шифр материала, Период и дата изготовления, наименование изделия, вид изделия

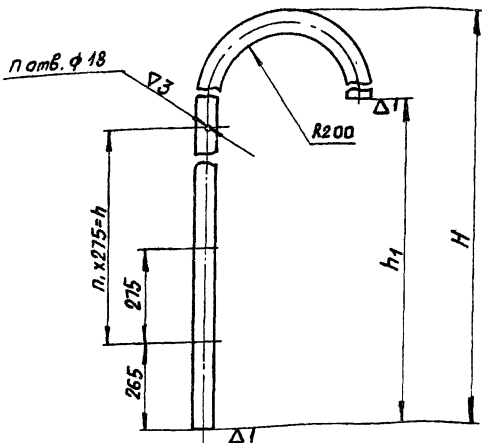
Серия 1.494-И

Формат	Знак	Поз.	Обозначение	Наименование	Кол.	Примечания
				<u>А10К001.000-05</u>		
				<u>Детали</u>		
Б4	1	А10К001.006	Труба 89х3,5-10 ГОСТ 8732-70, L=250	1	1,8 кг	
			<u>Стандартные изделия</u>			
	2		Фланец Ру 2,5 Ду 80 ГОСТ 1255-67	1		
			<u>А10К001.000-06</u>			
			<u>Детали</u>			
Б4	1	А10К001.007	Труба 108х4-10 ГОСТ 8732-70, L=250	1	2,4 кг	
			<u>Стандартные изделия</u>			
	2		Фланец Ру 2,5 Ду 100 ГОСТ 1255-67	1		
			<u>А10К001.000</u>			
				Лист	3	

А10К001.000

Формат: И

А14Л003.002



Обозначение	Размеры, мм			n	n1	Масса, кг
	H	h	h1			
А14Л003.002	2706	1100	1705	5	4	13,5
-01	3206	1650	2205	7	6	15,2
-02	3706	1925	2705	8	7	16,8
-03	4206	2475	3206	10	9	18,5

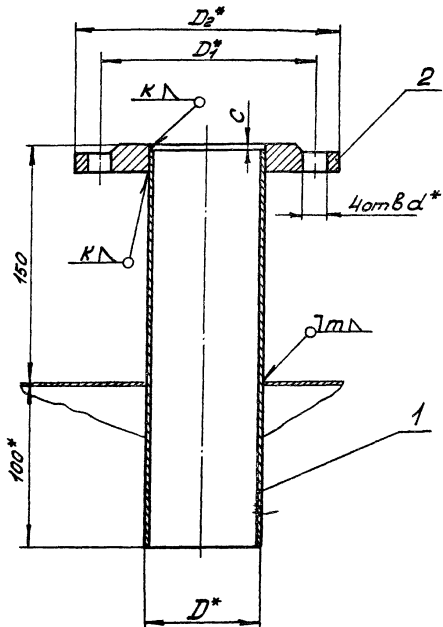
Предельные отклонения размеров ± 1/2 допуска 9 класса

А14Л003.002

Изм. лист	№ докум.	Подп.	Дата	Тетива	Лист	Масса	Масш.
Разраб.	Шершкова	ШШ	27.11		И	смотри таблицу	-
Проб.	Фрадкин	ЛФ	26.11				
Пр. гр. инж.	КРУПНИК				Лист	Листов	1
И. Кантр.	Мерзлякова	ЛФ	26.11	Лист	6х10 ГОСТ 103-57		Застрой СЭСР СантехПроект г. Москва
Утв.	Вайндерс	ЛФ		Лист	ГОСТ 535-58		

Формат: И

А10К001.000 СБ



Обозначение	Усл. прох.	Размеры, мм							Масса, кг					
		D _{фл}	D	D ₁	D ₂	d	c	к		т				
А10К001.000		25	32	75	100	12	5	4	4	1,2				
-01		32	38	90	120	14							1,4	
-02		40	45	100	130									1,7
-03		50	57	110	140									1,9
-04		65	76	130	160	18	6	5	5	2,9				
-05		80	89	150	185									3,7
-06		100	108	170	205									4,6

1. Предельные отклонения размеров $\pm \frac{1}{2}$ допуска 9 кл.

2. * Размеры для справок.

А10К001.000 СБ

				Лист	Масса	Число листов
				И	Сметри	-
				таблицы		
				Лист	Листов 1	
				Трестрой ССЗ Сантехпроект г. Москва		
				Формат: А3		

Патрубок
Сварочный чертеж

Изм	Лист	№ докум	Подп.	Дата
Редиз.	И. Прокопьева	103/71		
Проб.	В. Прошкин	103/71		
К. эр.	Крулинич	103/71		
И. контр.	Морозова	103/71		
Чт. в.	Вайсберг	103/71		

Серия 1494-11

Формат	Зона	Лист	Обозначение	Наименование	кол.	Примечание
				<u>Документация</u>		
2			A10K002.000 СБ	Оборудный чертеж		
			<u>Переменные данные</u>	<u>для исполнения</u>		
			A10K002.000			
				<u>Детали</u>		
5У	1		A10K002.001	Труба Ду 25 ГОСТ 3262-62 L=156	1	0,3 кг
				<u>Стандартные изделия</u>		
	2		Фланец Ру 2,5 Ду 25 ГОСТ 1255-67		1	
				<u>Детали</u>		
5У	1		A10K002.002	Труба Ду 32 ГОСТ 3262-62 L=156	1	0,4 кг
				<u>Стандартные изделия</u>		
	2		Фланец Ру 2,5 Ду 32 ГОСТ 1255-67		1	
				<u>Детали</u>		
				A10K002.000		
				Патрубок		
					Лист	Листов
					Госстрой СССР Сантехпроект г Москва	

Формат	Зона	Лист	Обозначение	Наименование	кол.	Примечание
				<u>A10K002.000-02</u>		
				<u>Детали</u>		
5У	1		A10K002.003	Труба Ду 40 ГОСТ 3262-62 L=156	1	0,5 кг
				<u>Стандартные изделия</u>		
	2		Фланец Ру 2,5 Ду 40 ГОСТ 1255-67		1	
				<u>A10K002.000-03</u>		
				<u>Детали</u>		
5У	1		A10K002.004	Труба 57x3,5-10 ГОСТ 8732-70 L=156	1	0,6 кг
				<u>Стандартные изделия</u>		
	2		Фланец Ру 2,5 Ду 50 ГОСТ 1255-67		1	
				<u>A10K002.000-04</u>		
				<u>Детали</u>		
5У	1		A10K002.005	Труба 76x3,5-10 ГОСТ 8732-70 L=155	1	1,0 кг
				<u>Стандартные изделия</u>		
	2		Фланец Ру 2,5 Ду 65 ГОСТ 1255-67		1	
				<u>A10K002.000</u>		
					Лист	Листов
					Госстрой СССР Сантехпроект г Москва	

Формат: А1

Серия 1.494-11

Лист 1 из 2

Лист 1 из 2

Формат	Зона	Поз.	Обозначение	Наименование	Кол.	Примечание
				<u>A10K002.000-05</u>		
				<u>Детали</u>		
БЧ	1	A10K002.006	Труба 189x4-10 ГОСТ 8732-70, L=155	1	1,2 кг	
			<u>Стандартные изделия</u>			
	2		Фланец Ру 2,5 Ду 80 ГОСТ 1255-67	1		
			<u>A10K002.000-06</u>			
			<u>Детали</u>			
БЧ	1	A10K002.007	Труба 189x4-10 ГОСТ 8732-70, L=155	1	1,6 кг	
			<u>Стандартные изделия</u>			
	2		Фланец Ру 2,5 Ду 100 ГОСТ 1255-67	1		
			<u>A10K002.000-07</u>			
			<u>Детали</u>			
БЧ	1	A10K002.008	Труба 189x4-10 ГОСТ 8732-70, L=155	1	2,0 кг	
			<u>Стандартные изделия</u>			
	2		Фланец Ру 2,5 Ду 125 ГОСТ 1255-67	1		
			<u>A10K002.000</u>			

Формат	Зона	Поз.	Обозначение	Наименование	Кол.	Примечание
				<u>A10K002.000-08</u>		
				<u>Детали</u>		
БЧ	1	A10K002.009	Труба 189x4-10 ГОСТ 8732-70, L=155	1	2,6 кг	
			<u>Стандартные изделия</u>			
	2		Фланец Ру 2,5 Ду 150 ГОСТ 1255-67	1		
			<u>A10K002.000-09</u>			
			<u>Детали</u>			
БЧ	1	A10K002.011	Труба 189x4-10 ГОСТ 8732-70, L=154	1	4,4 кг	
			<u>Стандартные изделия</u>			
	2		Фланец Ру 2,5 Ду 175 ГОСТ 1255-67	1		
			<u>A10K002.000-10</u>			
			<u>Детали</u>			
БЧ	1	A10K002.012	Труба 189x4-10 ГОСТ 8732-70, L=153	1	4,8 кг	
			<u>Стандартные изделия</u>			
	2		Фланец Ру 2,5 Ду 200 ГОСТ 1255-67	1		
			<u>A10K002.000</u>			

Серия 1.494-11

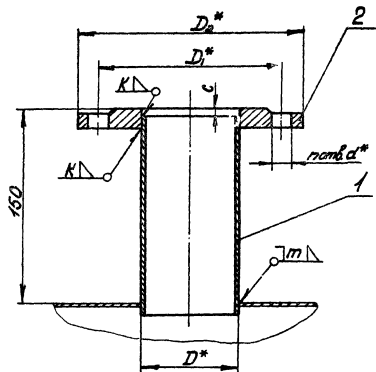
Кол-во	Знач.	Поз.	Обозначение	Наименование	Кол.	Примечание
				<u>А10К002.000-11</u>		
				<u>Детали</u>		
54	1		А10К002.013	Труба 245-70 Гост 8732-70; L=152	1	6,4 кг
				<u>Стандартные изделия</u>		
	2			Фланец Ру 2,5 Ду 225 Гост 1255-67	1	
				<u>А10К002.000-12</u>		
				<u>Детали</u>		
54	1		А10К002.014	Труба 273*7-10 Гост 8732-70, L=151	1	8,0 кг
				<u>Стандартные изделия</u>		
	2			Фланец Ру 2,5; Ду 250 Гост 1255-67	1	
				<u>А10К002.000</u>		
					Итого	5

Формат: 11

Кол-во	Знач.	Поз.	Обозначение	Наименование	Кол.	Примечание
				<u>А10К002.000-13</u>		
				<u>Детали</u>		
54	1		А10К002.015	Труба 325*8-10 Гост 8732-70; L=151	1	9,6 кг
				<u>Стандартные изделия</u>		
	2			Фланец Ру 2,5 Ду 300 Гост 1255-67	1	
				<u>А10К002.000</u>		
					Итого	6

Формат: 11

Серия 1.494-11



Обозначение	Условный проход $D_{у, мм}$	Размеры, мм							n	Масса, кг
		D	D_1	D_2	d	c	k	m		
А10К002 000	25	32	75	100	12	5	4	4	4	0,9
-01	32	38	90	120	1,2					
-02	40	45	100	130	1,4					
-03	50	57	110	140	1,6					
-04	65	76	130	160	6	5	5	8	2,4	
-05	80	89	150	185					3,1	
-06	100	108	170	205					3,8	
-07	125	133	200	235	18	7	6	5	8	4,8
-08	150	159	225	260						6,1
-09	175	194	255	290						8,3
-10	200	219	280	315						9,7
-11	225	245	305	340	10	8	9	12	12,3	
-12	250	273	335	370					15,3	
-13	300	325	395	435					23	19,0

1. Предельные отклонения размеров $\pm \frac{1}{2}$ допуска 9 кл.
2.* Размеры для справок.

					А10К002.000СБ			
Исполн.	№ докум.	Дата	Лист		Патрубок	Лист	Масса	Материал
Разработ.	Проверено	Проект	Илл. №			и	Сварной	—
Проб.	Фрагмент	Сварка	№ 11		Сварочный чертеж	Лист	№ 108	
Контроль	Крутилик	№ 11	№ 11			Лист	№ 108	
Изготов.	Механика	№ 11	№ 11		Листовой сепаратор Сам. изобретение г. Москва			
Умб.	С. С. С. С.	№ 11	№ 11		автомат 12			

Серия 4494-11

Изм. и дата вводимые изменения в табл. и дата

Конт. зона	Лист	Обозначение	Наименование	кол.	Примечание
			<u>Документация</u>		
12		A10K003.000CB	сборочный чертёж		
		<u>Переменные данные для исполнения</u>			
		<u>A10K 003.000</u>			
		<u>Детали</u>			
64	1	A10K003.001	Труба 76x35 ГОСТ 8732-70, L=204	1	1,4 кг
		<u>Стандартные изделия</u>			
	2	Фланец Ру 2,5 Ду 65 Гост 1255-67		1	
		<u>Прочие изделия</u>			
	3	Переход К 133x5-76x4 ТУ36-933-67 ММС-СССР		1	
		<u>A10K003.000.01</u>			
		<u>Детали</u>			
64	1	A10K003.002	Труба 89x3,5 ГОСТ 8732-70, L=200	1	1,7 кг
		<u>A10K 003.000</u>			
		Патрубок		Изм.	Лист
				И	1
				Грелый сепаратор Санкт-Петербург 2. Москва	

Кум. лист	№ докум.	Подп.	Дата
Разраб.	Прокачана	Иван	4-83
Проб.	Свадкин	Иван	7-83
Контроль	Крипник	Иван	7-83
Исполн.	Иван	Иван	7-83

Изм. и дата вводимые изменения в табл. и дата

Конт. зона	Лист	Обозначение	Наименование	кол.	Примечание
			<u>Стандартные изделия</u>		
	2	Фланец Ру 2,5 Ду 80 Гост 1255-67		1	
		<u>Прочие изделия</u>			
	3	Переход К 133x5-89x5 ТУ36-933-67 ММС СССР		1	
		<u>A10K003.000-02</u>			
		<u>Детали</u>			
64	1	A10K003.003	Труба 108x4 ГОСТ 8732-70, L=204	1	2,4 кг
		<u>Стандартные изделия</u>			
	2	Фланец Ру 2,5; Ду 100 Гост 1255-67		1	
		<u>Прочие изделия</u>			
	3	Переход К 133x5-108x5 ТУ36-933-67 ММС СССР		1	
		<u>A10K 003.000-03</u>			
		<u>Детали</u>			
64	1	A10K 003.004	Труба 133x4-10 ГОСТ 8732-70 L=204	1	3,0 кг
		<u>A10K003.000</u>			

Кум. лист	№ докум.	Подп.	Дата
Иван	Иван	Иван	Иван

Серия 1.494-11

Формат, зона, пос., дата, наименование, количество, примечание

Формат	Зона	Пос.	Обозначение	Наименование	Кол.	Примечание
				<u>Стандартные изделия</u>		
		2		Фланец Р _у 2,5 Д _у 125 Гост 1255-67	1	
				<u>Прочие изделия</u>		
		3		Переходк 159×4,5-133×4 ТУ 36-933-67 ММС ССР	1	
				<u>А10К003.000-04</u>		
				<u>Детали</u>		
БУ	1		А10К003.005	Труба 159×4-10 Гост 8732-70, L=200	1	3,6 кг
				<u>Стандартные изделия</u>		
		2		Фланец Р _у 2,5 Д _у 150 Гост 1255-67	1	
				<u>Прочие изделия</u>		
		3		Переходк 219×7-159×4,5 ТУ 36-933-67 ММС ССР	1	
				<u>А10К003.000</u>		
					Лист	3

Формат: 11

Формат	Зона	Пос.	Обозначение	Наименование	Кол.	Примечание
				<u>А10К003.000-05</u>		
				<u>Детали</u>		
БУ	1		А10К003.006	Труба 219×7-10 Гост 8732-70, L=200	1	6,3 кг
				<u>Стандартные изделия</u>		
		2		Фланец Р _у 2,5 Д _у 200 Гост 1255-67	1	
				<u>Прочие изделия</u>		
		3		Переходк 273×7-219×7 ТУ 36-933-67 ММС ССР	1	
				<u>А10К003.000</u>		
					Лист	4

Формат: 11

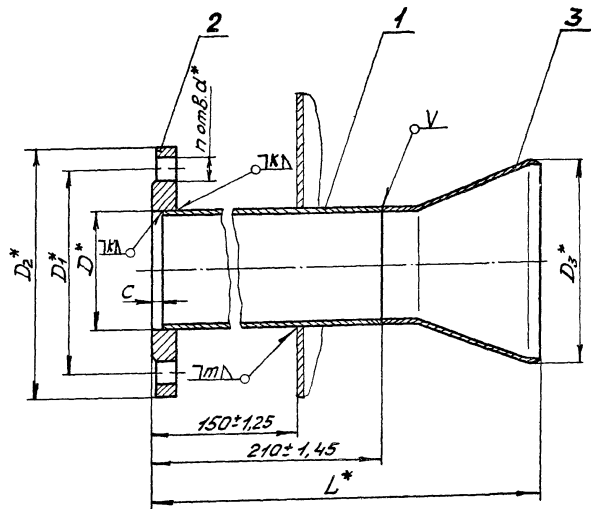
Серия 1.494-11

Формат Зона	Лист	Обозначение	Наименование	Кол.	Приме- чание
			<u>А10К003 000-06</u>		
			<u>Детали</u>		
54	1	A10K003.007	Труба 273x7-10 ГОСТ 8732-70, L=200	1	8,5 кг
			<u>Стандартные изделия</u>		
	2		Фланец Ру 2,5 Ду 250 Гост 1255-67	1	
			<u>Прочие изделия</u>		
	3		Переход К325x9-273x7 ТУ36-933-67 ММСС СССР	1	
			A10K003.000	Лист 5	

Формат Зона	Лист	Обозначение	Наименование	Кол.	Приме- чание
			<u>А10К003.000-07</u>		
			<u>Детали</u>		
54	1	A10K003.008	Труба 325x8-10 ГОСТ 8732-70, L=200	1	11,7 кг
			<u>Стандартные изделия</u>		
	2		Фланец Ру 2,5 Ду 300 Гост 1255-67	1	
			<u>Прочие изделия</u>		
	3		Переход К426x11-325x10 ТУ36-933-67 ММСС СССР	1	
			A10K003.000	Лист 6	

Формат: 11

А10К003.000 СБ



Обозначение	Числ. пров. D _н по В.	Размеры, мм									17	Масса кг		
		D	D ₁	D ₂	D ₃	α	L	c	к	т				
А10К003.000	65	76	130	160		14							4	4,1
-01	80	89	150	185	133		310						4	4,3
-02	100	108	170	205				6	5				5	6,1
-03	125	133	200	235	159	18	340						5	8,1
-04	150	159	225	260	219		350						8	11,6
-05	200	219	280	315	273		370	8	7					18,1
-06	250	273	335	370	325		390	10	9				12	27,7
-07	300	325	395	435	426	23	560							56,2

*Размеры для справок.

				А10К003.000 СБ			Лист		Масса	Исполнен
Изм.	Лист	№ докум.	Лист	Патрубок				И	Сметка	-
Разработ.	Проектиров.	Провер.	Исполн.	Сборочный чертеж				Лист	Листов	4
Рисов.	Крупник	Корр.	Исполн.					Техцентр ССЭР		
Контр.	Нормиров.	Свч.	Исполн.					Сантехцентр		
В.т.в.	Вольберг	И.С.	Исполн.					г.Москва		

Серия 1.494-11

Лист 1, 2, 3, 4, 5, 6, 7, 8, 9, 10, 11, 12, 13, 14, 15, 16, 17, 18, 19, 20, 21, 22, 23, 24, 25, 26, 27, 28, 29, 30, 31, 32, 33, 34, 35, 36, 37, 38, 39, 40, 41, 42, 43, 44, 45, 46, 47, 48, 49, 50, 51, 52, 53, 54, 55, 56, 57, 58, 59, 60, 61, 62, 63, 64, 65, 66, 67, 68, 69, 70, 71, 72, 73, 74, 75, 76, 77, 78, 79, 80, 81, 82, 83, 84, 85, 86, 87, 88, 89, 90, 91, 92, 93, 94, 95, 96, 97, 98, 99, 100, 101, 102, 103, 104, 105, 106, 107, 108, 109, 110, 111, 112, 113, 114, 115, 116, 117, 118, 119, 120, 121, 122, 123, 124, 125, 126, 127, 128, 129, 130, 131, 132, 133, 134, 135, 136, 137, 138, 139, 140, 141, 142, 143, 144, 145, 146, 147, 148, 149, 150, 151, 152, 153, 154, 155, 156, 157, 158, 159, 160, 161, 162, 163, 164, 165, 166, 167, 168, 169, 170, 171, 172, 173, 174, 175, 176, 177, 178, 179, 180, 181, 182, 183, 184, 185, 186, 187, 188, 189, 190, 191, 192, 193, 194, 195, 196, 197, 198, 199, 200, 201, 202, 203, 204, 205, 206, 207, 208, 209, 210, 211, 212, 213, 214, 215, 216, 217, 218, 219, 220, 221, 222, 223, 224, 225, 226, 227, 228, 229, 230, 231, 232, 233, 234, 235, 236, 237, 238, 239, 240, 241, 242, 243, 244, 245, 246, 247, 248, 249, 250, 251, 252, 253, 254, 255, 256, 257, 258, 259, 260, 261, 262, 263, 264, 265, 266, 267, 268, 269, 270, 271, 272, 273, 274, 275, 276, 277, 278, 279, 280, 281, 282, 283, 284, 285, 286, 287, 288, 289, 290, 291, 292, 293, 294, 295, 296, 297, 298, 299, 300, 301, 302, 303, 304, 305, 306, 307, 308, 309, 310, 311, 312, 313, 314, 315, 316, 317, 318, 319, 320, 321, 322, 323, 324, 325, 326, 327, 328, 329, 330, 331, 332, 333, 334, 335, 336, 337, 338, 339, 340, 341, 342, 343, 344, 345, 346, 347, 348, 349, 350, 351, 352, 353, 354, 355, 356, 357, 358, 359, 360, 361, 362, 363, 364, 365, 366, 367, 368, 369, 370, 371, 372, 373, 374, 375, 376, 377, 378, 379, 380, 381, 382, 383, 384, 385, 386, 387, 388, 389, 390, 391, 392, 393, 394, 395, 396, 397, 398, 399, 400, 401, 402, 403, 404, 405, 406, 407, 408, 409, 410, 411, 412, 413, 414, 415, 416, 417, 418, 419, 420, 421, 422, 423, 424, 425, 426, 427, 428, 429, 430, 431, 432, 433, 434, 435, 436, 437, 438, 439, 440, 441, 442, 443, 444, 445, 446, 447, 448, 449, 450, 451, 452, 453, 454, 455, 456, 457, 458, 459, 460, 461, 462, 463, 464, 465, 466, 467, 468, 469, 470, 471, 472, 473, 474, 475, 476, 477, 478, 479, 480, 481, 482, 483, 484, 485, 486, 487, 488, 489, 490, 491, 492, 493, 494, 495, 496, 497, 498, 499, 500, 501, 502, 503, 504, 505, 506, 507, 508, 509, 510, 511, 512, 513, 514, 515, 516, 517, 518, 519, 520, 521, 522, 523, 524, 525, 526, 527, 528, 529, 530, 531, 532, 533, 534, 535, 536, 537, 538, 539, 540, 541, 542, 543, 544, 545, 546, 547, 548, 549, 550, 551, 552, 553, 554, 555, 556, 557, 558, 559, 560, 561, 562, 563, 564, 565, 566, 567, 568, 569, 570, 571, 572, 573, 574, 575, 576, 577, 578, 579, 580, 581, 582, 583, 584, 585, 586, 587, 588, 589, 590, 591, 592, 593, 594, 595, 596, 597, 598, 599, 600, 601, 602, 603, 604, 605, 606, 607, 608, 609, 610, 611, 612, 613, 614, 615, 616, 617, 618, 619, 620, 621, 622, 623, 624, 625, 626, 627, 628, 629, 630, 631, 632, 633, 634, 635, 636, 637, 638, 639, 640, 641, 642, 643, 644, 645, 646, 647, 648, 649, 650, 651, 652, 653, 654, 655, 656, 657, 658, 659, 660, 661, 662, 663, 664, 665, 666, 667, 668, 669, 670, 671, 672, 673, 674, 675, 676, 677, 678, 679, 680, 681, 682, 683, 684, 685, 686, 687, 688, 689, 690, 691, 692, 693, 694, 695, 696, 697, 698, 699, 700, 701, 702, 703, 704, 705, 706, 707, 708, 709, 710, 711, 712, 713, 714, 715, 716, 717, 718, 719, 720, 721, 722, 723, 724, 725, 726, 727, 728, 729, 730, 731, 732, 733, 734, 735, 736, 737, 738, 739, 740, 741, 742, 743, 744, 745, 746, 747, 748, 749, 750, 751, 752, 753, 754, 755, 756, 757, 758, 759, 760, 761, 762, 763, 764, 765, 766, 767, 768, 769, 770, 771, 772, 773, 774, 775, 776, 777, 778, 779, 780, 781, 782, 783, 784, 785, 786, 787, 788, 789, 790, 791, 792, 793, 794, 795, 796, 797, 798, 799, 800, 801, 802, 803, 804, 805, 806, 807, 808, 809, 810, 811, 812, 813, 814, 815, 816, 817, 818, 819, 820, 821, 822, 823, 824, 825, 826, 827, 828, 829, 830, 831, 832, 833, 834, 835, 836, 837, 838, 839, 840, 841, 842, 843, 844, 845, 846, 847, 848, 849, 850, 851, 852, 853, 854, 855, 856, 857, 858, 859, 860, 861, 862, 863, 864, 865, 866, 867, 868, 869, 870, 871, 872, 873, 874, 875, 876, 877, 878, 879, 880, 881, 882, 883, 884, 885, 886, 887, 888, 889, 890, 891, 892, 893, 894, 895, 896, 897, 898, 899, 900, 901, 902, 903, 904, 905, 906, 907, 908, 909, 910, 911, 912, 913, 914, 915, 916, 917, 918, 919, 920, 921, 922, 923, 924, 925, 926, 927, 928, 929, 930, 931, 932, 933, 934, 935, 936, 937, 938, 939, 940, 941, 942, 943, 944, 945, 946, 947, 948, 949, 950, 951, 952, 953, 954, 955, 956, 957, 958, 959, 960, 961, 962, 963, 964, 965, 966, 967, 968, 969, 970, 971, 972, 973, 974, 975, 976, 977, 978, 979, 980, 981, 982, 983, 984, 985, 986, 987, 988, 989, 990, 991, 992, 993, 994, 995, 996, 997, 998, 999, 1000

Ранг	Знак	Лист	Обозначение	Наименование	Кол.	Примечание
				<u>Документация</u>		
12			A10K004.000CB	Сборочный чертёж		
			<u>Переменные данные для исполнений</u>			
			<u>A10K004.000</u>			
			<u>Детали</u>			
И	1		A10K004.001	Патрубок	1	
И	2		A10K004.001-06	Патрубок	1	
			<u>Стандартные изделия</u>			
	3			Фланец Р _у 2,5 D _ч 65 ГОСТ 1255-67	1	
			<u>Прочие изделия</u>			
	4			Переход К159х8-76х4,5 ТУ36-933-67 МНСС ССРС	1	
			<u>A10K004.000-01</u>			
			<u>Детали</u>			
И	1		A10K004.001-01	Патрубок	1	
			<u>A10K004.000</u>			
			<u>Патрубок</u>			
			Лит.	Лист	Листов	
			ИТ	1	4	
			ГОСТ 9001-80 Система менеджмента в ИББФДО			

Ранг	Знак	Лист	Обозначение	Наименование	Кол.	Примечание
И	2		A10K004.001-07	Патрубок	1	
			<u>Стандартные изделия</u>			
	3			Фланец Р _у 2,5 D _ч 80 ГОСТ 1255-67	1	
			<u>Прочие изделия</u>			
	4			Переход К219х7-89х4,5 ТУ36-933-67 МНСС ССРС	1	
			<u>A10K004.000-02</u>			
			<u>Детали</u>			
И	1		A10K004.001-02	Патрубок	1	
И	2		A10K004.001-08	Патрубок	1	
			<u>Стандартные изделия</u>			
	3			Фланец Р _у 2,5 D _ч 100 ГОСТ 1255-67	1	
			<u>Прочие изделия</u>			
	4			Переход К273х8-108-4 ТУ36-933-67 МНСС ССРС	1	
			<u>A10K004.000</u>			
			<u>Патрубок</u>			
			Лит.	Лист	Листов	
			ИТ	1	4	
			ГОСТ 9001-80 Система менеджмента в ИББФДО			

78

Лист
2

Серия 1494-11

Удоб. Норм. Издн. и Форм. Взам. изд. Указ. в Форм. Подл. и Форм.

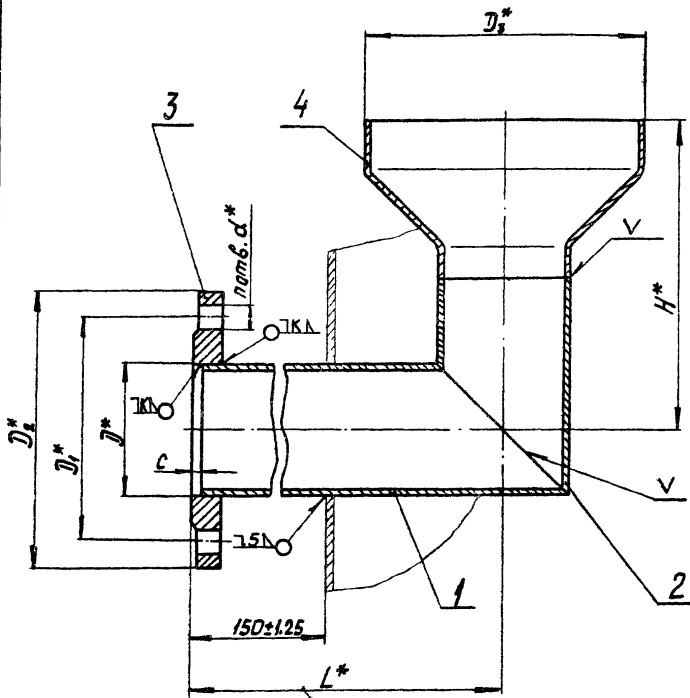
Форм. Взам. Издн.	Лист.	Обозначение	Наименование	Кол.	Примечание
			<u>A10K004.000-03</u>		
			<u>Детали</u>		
II	1	A10K004.001-03	Патрубок	1	
II	2	A10K004.001-09	Патрубок	1	
			<u>Стандартные изделия</u>		
	3		Фланец Р _у 2,5 Ду 125 ГОСТ 1255-67	1	
			<u>Прочие изделия</u>		
	4		Переход К273х8-133х4 ТУ36-933-67 МНХ СССР	1	
			<u>A10K004.000-04</u>		
			<u>Детали</u>		
II	1	A10K004.001-04	Патрубок	1	
II	2	A10K004.001-10	Патрубок	1	
			<u>Стандартные изделия</u>		
	3		Фланец Р _у 2,5 Ду 130 ГОСТ 1255-67	1	
A10K004.000					Изм. 3

Форм. Взам. Издн.	Лист.	Обозначение	Наименование	Кол.	Примечание
			<u>Прочие изделия</u>		
	4		Переход К377х2-119х ТУ36-933-67 МНХ СССР 1		
			<u>A10K004.000-05</u>		
			<u>Детали</u>		
II	1	A10K004.001-05	Патрубок	1	
II	2	A10K004.001-11	Патрубок	1	
			<u>Стандартные изделия</u>		
	3		Фланец Р _у 2,5 Ду 200 ГОСТ 1255-67	1	
			<u>Прочие изделия</u>		
	4		Переход К426х12-219х ТУ36-933-67 МНХ СССР 1		
A10K004.000					Лист 4

Удоб. Норм. Издн. и Форм. Взам. изд. Указ. в Форм. Подл. и Форм.

Серия 1.494-11

Унифицированные наименования изделий, материалов и деталей



Обозначение	Укл. прох.	Размеры, мм								n	Масса, кг		
		D _{н*}	D _{в*}	D ₂	D ₃	d	L	H	C			K	
А10К004.000		65	76	130	160	159	14	285	178				6,9
-01		80	89	150	185	219		315	190			4	8,1
-02		100	108	170	205	273	18	342	224	6	5		15,1
-03		125	133	200	235				238				19,3
-04		150	159	225	260	377		394	260			8	29,4
-05		200	219	280	315	426		418	300	8	7		50,6

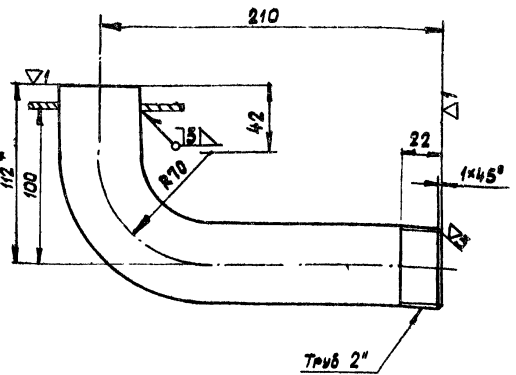
* Размеры для справок.

А10К 004.000СБ						Лист			Масса			Максимум		
Патрубок сварный чертёж						И	И	И	-			-		
						Лист			Листов			Госстрой СССР Санкт-Петербург и Москва		
Исполн. Мещерякова						Чертёж			Лист			Формат: А2		

Серия 1.496-11

АЮКО05.000

(A) 2



1. Предельные отклонения размеров $\pm \frac{1}{2}$ допуска 9 кл.
2. *Размер для справок

АЮКО05.000

Патрубок

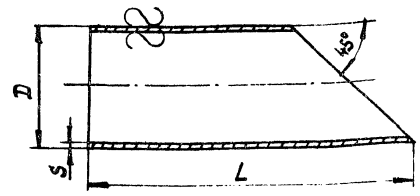
Труба 50 ГОСТ 3262-62

Лист	Масса	Масштаб
И	1,22	1:2
Лист 1 из 1		
Застрой СЭП Сампеллер-Сп г. Москва		

Формат: А1

АЮКО04.001

(A) 1A



Обозначение	Размеры, мм			Масса, кг
	Dy	D x S	L	
АЮКО04.001	65	76x3,5	317	2,3
-01	80	89x3,5	354	2,9
-02	100	108x4	390	4,9
-03	125	133x4	403	7,5
-04	150	159x4,5	468	8,9
-05	200	219x7	520	14,5
-06	65	76x3,5	126	0,9
-07	80	89x3,5	139	1,2
-08	100	108x4	158	2,0
-09	125	133x4	183	3,0
-10	150	159x4,5	209	3,6
-11	200	219x7	269	6,7

Предельные отклонения размеров $\pm \frac{1}{2}$ допуска 9 кл.

АЮКО04.001

Патрубок

Труба ГОСТ 8732-70

Лист	Масса	Масштаб
И		
Лист 1 из 1		
Застрой СЭП Сампеллер-Сп г. Москва		

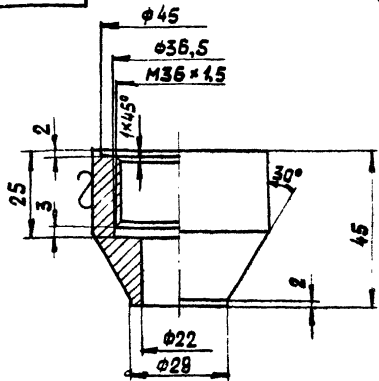
Формат: А1

Серия 1.494-11

Исполнение: Поверх. и форма

A125005.000

(A) 3 Δ



Предельные отклонения размеров $\pm \frac{1}{2}$ допуск 7 класса

A125005.000

Бобышка

Лит	Масш	Масштаб
И	q32	1:1

Крыс 50 Гост 2599-57
Ст 20 Гост 1050-60

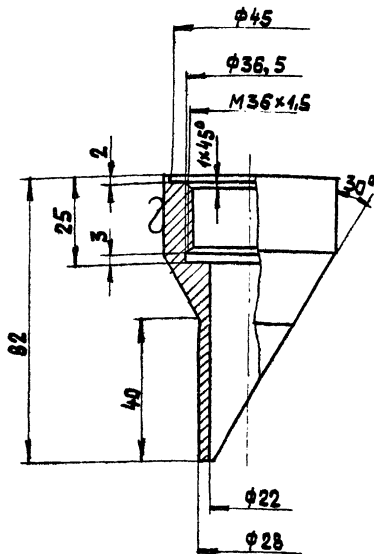
Лист 1 из 1
Застрой СССР
Санкт-Петербург
2-й машино

Формат: 11

A125006.000

(A) 3 Δ

82



Предельные отклонения размеров $\pm \frac{1}{2}$ допуск 7 класса

A125006.000

Бобышка

Лит	Масш	Масштаб
И	q45	1:1

Литер № докум. Подп. Дата
Разраб. Проектировщик Листы: 1/1
Проф. Проверка Листы: 1/1
Экз. 1/1
Крыс 50 Гост 2599-57
Ст 20 Гост 1050-60

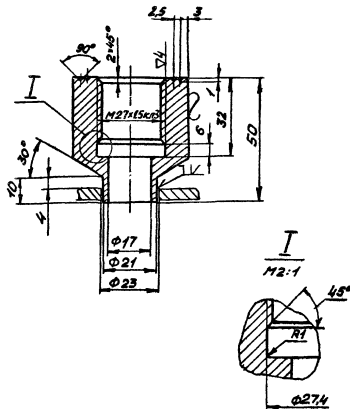
Лист 1 из 1
Застрой СССР
Санкт-Петербург
2-й машино

Формат: 11

Серия 1.494-11

A125007.000

(A) 3A



1. Приварку бобышки производить электродом типа Э42 ГОСТ 9467-60.
2. Предельные отклонения размеров $\pm \frac{1}{2}$ допуска Т класса.

A125007.000

Бобышка

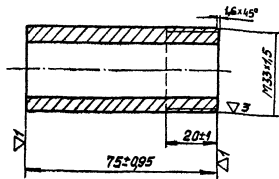
Лист	Масса	Масштаб
1	0,32	1:1
Листов 1		
Гострой ссав Самонарезающий с. Машин		

 45 ГОСТ 2590-57
 Круг

Ст. 20 ГОСТ 3550-50

A125008.000

(A) 2


 Предельные отклонения на резьбу по 3-му классу,
 ГОСТ 9253-39.

A125008.000

Штыцер

Лист	Масса	Масштаб
1	0,208	1:1
Листов 1		
Гострой ссав Самонарезающий с. Машин		

 45 ГОСТ 2590-57
 Круг

Ст. 20 ГОСТ 3550-50

Лист	Масса	Масштаб
1	0,208	1:1
Листов 1		
Гострой ссав Самонарезающий с. Машин		

 45 ГОСТ 2590-57
 Круг

Ст. 20 ГОСТ 3550-50

Серия 1.404-11

Лист № табл. Подл. и дата. Взам. инв. № инв. № табл. Подл. и дата.

Формат листа	Лист	Обозначение	Наименование	Кол.	Примечание
			<u>Документация</u>		
12		A125010.000 СБ	Сборочный чертеж		
			<u>Детали</u>		
11	1	A125010.001	Кожух защитный	1	
11	2	A125010.002	Прокладка	2	
12	3	15NBH418-63	Бобышка	2	
			<u>Стандартные изделия</u>		
	4		Устройство запорное указателя уровня жидкости тип 1 исполнение А (Гайки накидные с буртиками) ГОСТ 9652-68	1	
A125010.000					
Лист	№ докум.	Подп.	Дата	Лист	Листов
Проб.	Проб.	Крупник	15/17	1	2
Уч. зпр.	Крупник	15/17	15/17		
Исполн.	Нормиров.	15/17	15/17		
Взм.	15/17	15/17	15/17		
Указатель уровня			Лист	Лист	Листов
			1	1	2
			Госстрой СССР Самтегзапроект г. Москва		

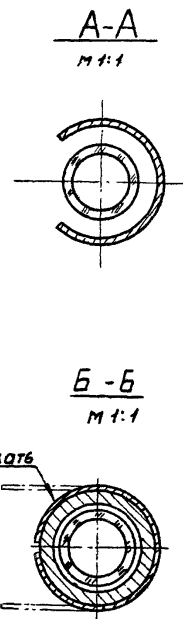
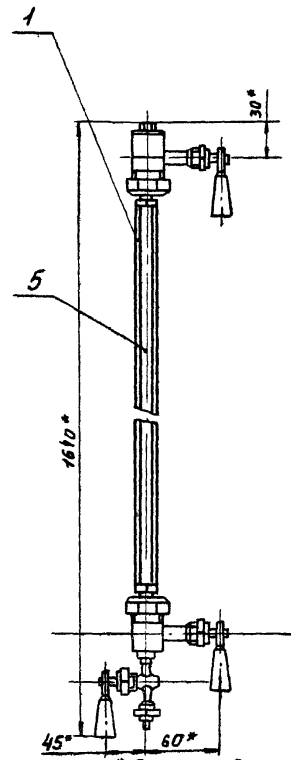
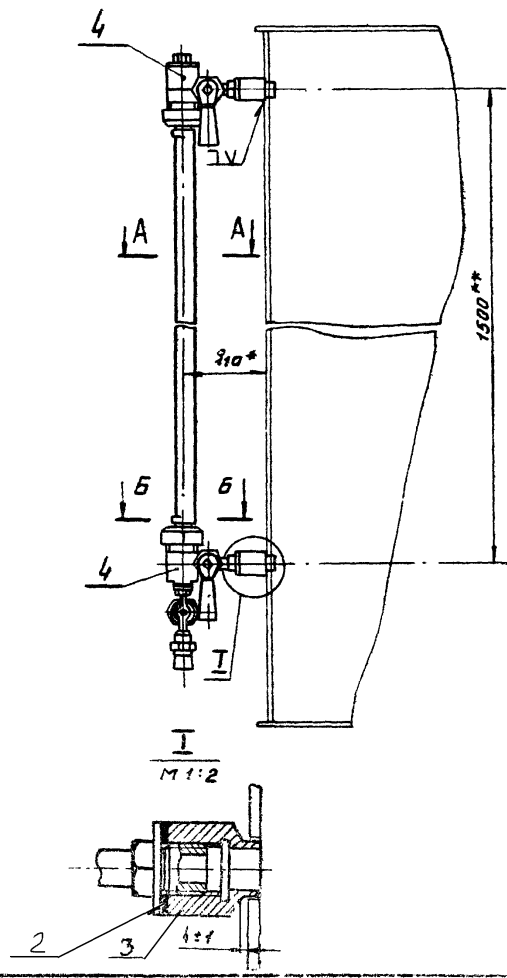
Лист № табл. Подл. и дата. Взам. инв. № инв. № табл. Подл. и дата.

Формат листа	Лист	Обозначение	Наименование	Кол.	Примечание
	5		Стекло для защиты жидкости D=20 L=1480 ГОСТ 8446-57	1	
A125010.000					
Лист	№ докум.	Подп.	Дата	Лист	Листов
					2

A12B010.000 C5

Серия 1.494-11

Шифр докум. Подп. и дата. Изм. инв. №. Инв. № докум. Подп. и дата.



1.* Размеры для справок
 2.** Размер определяется по максимальному и минимальному уровням жидкости в баке.
 На данном чертеже установлен максимальный размер.

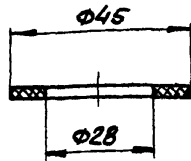
A12B010.000 C5

				A12B010.000 C5		
Шифр докум.	№ докум.	Подп.	Дата	Лист	Масса	Материал
Разраб.	Протаргуба	Прокоп	1977	И	5,4	1:5
Проб.	Фролкин	Лав	1977			
Инж.взр.	Кривини	В	1977			
Инженер	Червяков	Лав	1977			
Изм.	Вайнберг	Лав	1977			
Указатель уровня. Сборочный чертёж				Стр. 1 из 1 Госстрой СССР Сантехпроект 2.Москва		

Серия 1.494-11

Лист № 1 из 1. Подл. и дата. Изм. № 1 от 19.04.58. Подл. и дата.

A125010.002



A125010.002

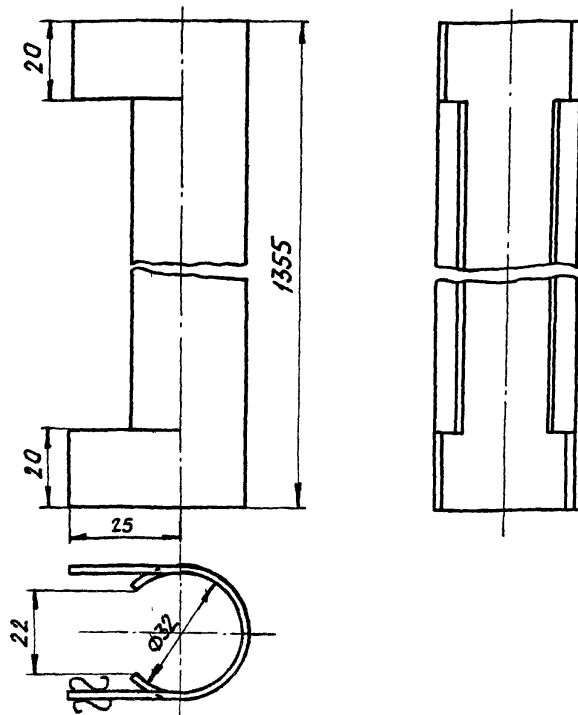
Прокладка

Резина-пластика 2МБ-А-1
ГСТ 7338-65

Лист	Масса	Масш.
И	0,003	1:1
Лист Листов 1		
Госстрой СССР Сантехпроект г. Москва		
Эб.112.т. 21		

A125010.001

(Δ) 1Δ



Предельные отклонения размеров $\pm \frac{1}{2}$ допуска 9кл.

A125010.001

Кожух
защитный

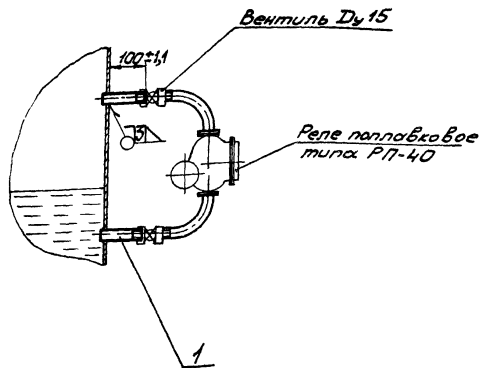
Лист 81.5 ГСТ 3680-57
Ст. 3 ГСТ 501-58

Лист	Масса	Масш.
И	1,2	1:1
Лист Листов 1		
Госстрой СССР Сантехпроект г. Москва		

Формат 11

Серия 1.494-11

А125011.000



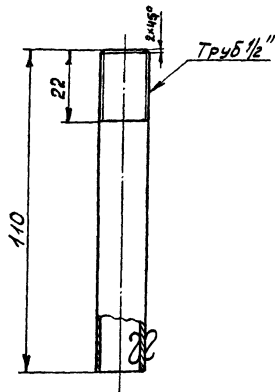
Формат листа	№ док. листа	Обозначение	Наименование	кол.	Приме- чание
			<u>Детали</u>		
11	1	А125011.001	Патрубок	2	
А125011.000					
Установ. место	№ докум.	Подп.	Дата	Лист	Масса
Проб.	Прокареева	Трубоц.	9/11-71	И	0,28 1:10
Ин. зап.	Фрадкин	Крупник	11/11-71	Лист Листов 1	
И. контр.	Нерзляева	Дале	15/11-71	Госстрой СССР	
Умб	Войлиб. 22	А125011.000	11/11-71	Сантехпроект г. Москва	

Формат: 11

А125011.001

▽ (▽)

88

Предельные отклонения размеров $\pm \frac{1}{2}$ допуска 9 кл.

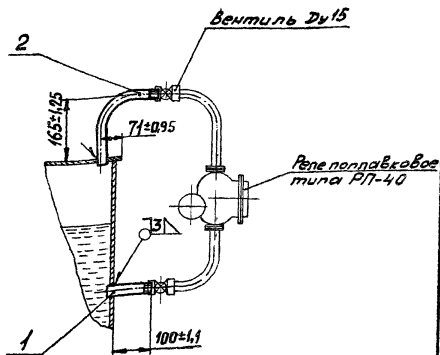
А125011.001					
Умб	№ докум.	Подп.	Дата	Лист	Масса
Проб.	Прокареева	Трубоц.	9/11-71	И	0,14 1:1
Ин. зап.	Фрадкин	Крупник	11/11-71	Лист Листов 1	
И. контр.	Нерзляева	Дале	15/11-71	Госстрой СССР	
Умб	Войлиб. 22	А125011.001	11/11-71	Сантехпроект г. Москва	

Труба 15 ГОСТ3262-62

Формат: 11

Серия 1.494-М

A125012.000



Рисунки	Завод	Лист	Обозначение	Наименование	кол.	Примечание
				<u>Детали</u>		
И	1	A125011.001		Патрубок	1	
И	2	A125012.001		Патрубок	1	

A125012.000

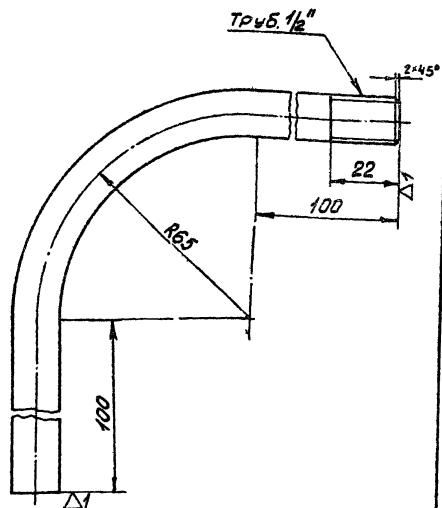
Установка реле РП-40

Лист Масса Количество

И 0,52 1:10

Лист Листов 1
Институт СССР
Синтезпроект
г. Москва
Формат: 1/1

A125012.001

Предельные отклонения размеров $\pm \frac{1}{2}$ допуска 9 кл.

A125012.001

Патрубок

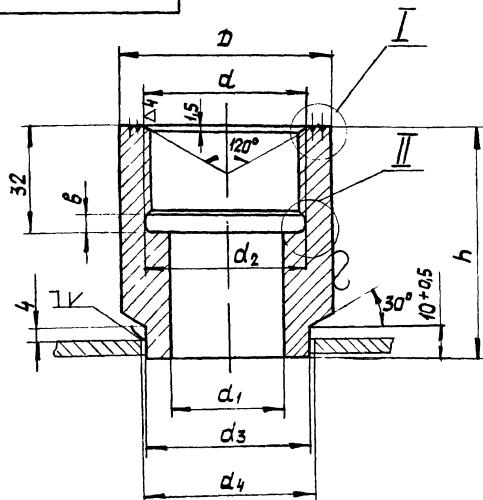
Лист Масса Количество

И 0,38 1:1

Лист Листов 1
Институт СССР
Синтезпроект
г. Москва
Формат: 1/1

Труба 15 ГОСТ 3262-62

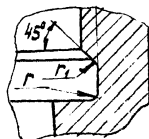
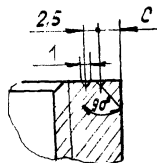
Серия 1-94-11



Обозначение по МВН 418-63	Размеры, мм										Масса, кг	
	D	d	d ₁	d ₂	d ₃	d ₄	h	b	c	r		r ₁
03 МВН 418-63	45	27×2	19	27,4	23	24	70	5	4	1,5	0,5	0,526
04 МВН 418-63							100					0,858
08 МВН 418-63	56	33×2	24	33,4	29	30	50	4	1	1,5	0,5	0,478
09 МВН 418-63							70					0,778
15 МВН 418-63	45	$\frac{27 \times 5}{4}$	24,3	27	30	31	50	4				0,347
21 МВН 418-63	65	$\frac{33 \times 5}{2}$	35	48,5	51	52	70	6	3	1,5	1	0,986

I
M2:1

II
M2:1

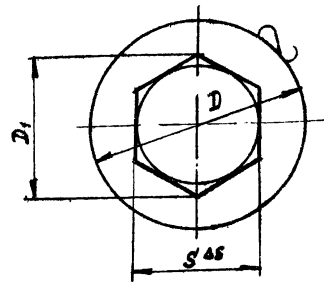
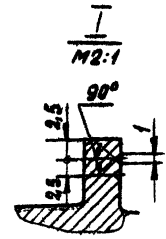
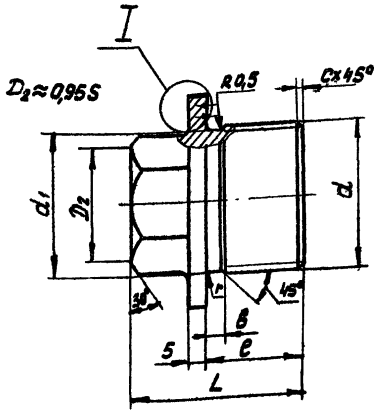


1. Приварку бобышек производить электродами типа 342 ГОСТ 9467-60.
2. Предельные отклонения размеров $\pm \frac{1}{2}$ допуска 7 класса

Изм.	Лист	Назв. докум.	Плав.	Дата	Лист	Масса	Масштаб
	И	Бобышка			И		—
		по					
		МВН 418-63					
		Д. ГОСТ 2590-57					
		Ст 20 ГОСТ 1350-30					

Умр. лист: 1 лист из 2-х листов. Лист 1 из 2-х листов. Лист 2 из 2-х листов. Лист 3 из 2-х листов. Лист 4 из 2-х листов. Лист 5 из 2-х листов. Лист 6 из 2-х листов. Лист 7 из 2-х листов. Лист 8 из 2-х листов. Лист 9 из 2-х листов. Лист 10 из 2-х листов. Лист 11 из 2-х листов. Лист 12 из 2-х листов. Лист 13 из 2-х листов. Лист 14 из 2-х листов. Лист 15 из 2-х листов. Лист 16 из 2-х листов. Лист 17 из 2-х листов. Лист 18 из 2-х листов. Лист 19 из 2-х листов. Лист 20 из 2-х листов. Лист 21 из 2-х листов. Лист 22 из 2-х листов. Лист 23 из 2-х листов. Лист 24 из 2-х листов. Лист 25 из 2-х листов. Лист 26 из 2-х листов. Лист 27 из 2-х листов. Лист 28 из 2-х листов. Лист 29 из 2-х листов. Лист 30 из 2-х листов. Лист 31 из 2-х листов. Лист 32 из 2-х листов. Лист 33 из 2-х листов. Лист 34 из 2-х листов. Лист 35 из 2-х листов. Лист 36 из 2-х листов. Лист 37 из 2-х листов. Лист 38 из 2-х листов. Лист 39 из 2-х листов. Лист 40 из 2-х листов. Лист 41 из 2-х листов. Лист 42 из 2-х листов. Лист 43 из 2-х листов. Лист 44 из 2-х листов. Лист 45 из 2-х листов. Лист 46 из 2-х листов. Лист 47 из 2-х листов. Лист 48 из 2-х листов. Лист 49 из 2-х листов. Лист 50 из 2-х листов. Лист 51 из 2-х листов. Лист 52 из 2-х листов. Лист 53 из 2-х листов. Лист 54 из 2-х листов. Лист 55 из 2-х листов. Лист 56 из 2-х листов. Лист 57 из 2-х листов. Лист 58 из 2-х листов. Лист 59 из 2-х листов. Лист 60 из 2-х листов. Лист 61 из 2-х листов. Лист 62 из 2-х листов. Лист 63 из 2-х листов. Лист 64 из 2-х листов. Лист 65 из 2-х листов. Лист 66 из 2-х листов. Лист 67 из 2-х листов. Лист 68 из 2-х листов. Лист 69 из 2-х листов. Лист 70 из 2-х листов. Лист 71 из 2-х листов. Лист 72 из 2-х листов. Лист 73 из 2-х листов. Лист 74 из 2-х листов. Лист 75 из 2-х листов. Лист 76 из 2-х листов. Лист 77 из 2-х листов. Лист 78 из 2-х листов. Лист 79 из 2-х листов. Лист 80 из 2-х листов. Лист 81 из 2-х листов. Лист 82 из 2-х листов. Лист 83 из 2-х листов. Лист 84 из 2-х листов. Лист 85 из 2-х листов. Лист 86 из 2-х листов. Лист 87 из 2-х листов. Лист 88 из 2-х листов. Лист 89 из 2-х листов. Лист 90 из 2-х листов. Лист 91 из 2-х листов. Лист 92 из 2-х листов. Лист 93 из 2-х листов. Лист 94 из 2-х листов. Лист 95 из 2-х листов. Лист 96 из 2-х листов. Лист 97 из 2-х листов. Лист 98 из 2-х листов. Лист 99 из 2-х листов. Лист 100 из 2-х листов.

Серия 1.494-И



Обозначение по МВН 420-63	Размер резьбы	Размеры, мм										Масса, кг	
		D	d ₁	D ₁	L	ℓ	S	ΔS	Б	С	Р		
03МВН 420-63	М27х2	42	24	31,2	40	22	27	-0,28					0,207
04МВН 420-63	М33х2	48	30	36,9	45	28	32	-0,34	4	15	1		0,327
05МВН 420-63	Трх3/4"	42	23,5	31,2	40	22	27	-0,28					0,203
07МВН 420-63	Трх1 1/2"	62	44	41,6	50	28	36	-0,34	5		1,5		0,633

1 Резьба: трубная по ГОСТ 6357-52 с предельными отклонениями по 3 кл метрическая по ГОСТ 9150-59 с предельными отклонениями по 3 кл, ГОСТ 9253-59

2 Неуказанные предельные отклонения размеров ± 1/2 допуска 7 кл.

Изм.	Контр.	Масштаб	Масштаб	Лист	Листов
1	1	1:1	1:1	1	1
Пробка по МВН 420-63			Лист 1 Листов 1		
Д. ГОСТ 2590-57			Госстандарт СССР		
35 ГОСТ 1050-60			Санкт-Петербург		
Крпс2			в. М. С. С. С.		

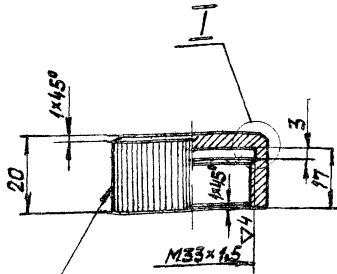
Скачать документ можно по ссылке: [http://www.gost.ru](#)

Серия 1494-11

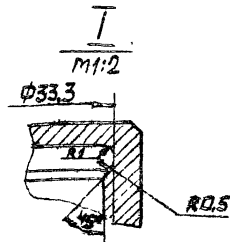
Исполнитель: ИИВ-МЭИ, Лодж. и дата: 1987

Приложение 3

▽3 (▽)



Накатка прямая
ГОСТ 26016



1. Предельные отклонения на рисунке 3 по классу ГОСТ 2533-59
2. Неуказанные предельные отклонения размеров $\pm \frac{1}{2}$ допуска 7кА.

Исполн.	Исполн.	Исполн.	Исполн.	Исполн.	Исполн.
ИИВ-МЭИ	ИИВ-МЭИ	ИИВ-МЭИ	ИИВ-МЭИ	ИИВ-МЭИ	ИИВ-МЭИ

Крышка
по
МБН 1603-65
40 ГОСТ 2530-57
Ст. 3 ГОСТ 535-58

Лист	Масса	Масштаб
И	0,062	1:1
Лист	Листов 1	

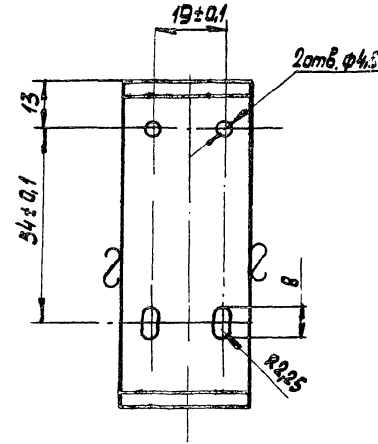
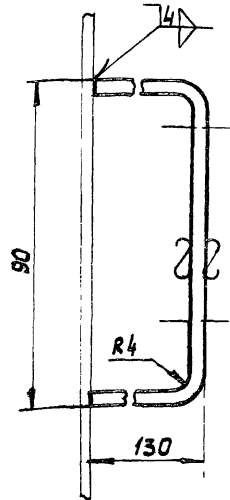
Застрой СССР
Рантехпроект
г. Москва

Формат: А1

Приложение 4

▽3 (▽)

92



Неуказанные предельные отклонения размеров $\pm \frac{1}{2}$ допуска 7кА

Исполн.	Исполн.	Исполн.	Исполн.	Исполн.	Исполн.
ИИВ-МЭИ	ИИВ-МЭИ	ИИВ-МЭИ	ИИВ-МЭИ	ИИВ-МЭИ	ИИВ-МЭИ

Сквозь
по
МБН 1591-63
1х36 ГОСТ 103-57
Ст. 3 ГОСТ 535-58

Лист	Масса	Масштаб
И	0,377	1:1
Лист	Листов 1	

Застрой СССР
Рантехпроект
г. Москва

Формат: А1