

ТИПОВОЙ ПРОЕКТ 903-1-278.90  
КОТЕЛЬНАЯ С 4 КОТЛАМИ ДЕ-25-14ГМ.  
ОТОПИТЕЛЬНО-ПРОИЗВОДСТВЕННАЯ, ОТКРЫТАЯ СИСТЕМА ТЕПЛОСНАБЖЕНИЯ.  
ЗДАНИЕ ИЗ СБОРНЫХ ЖЕЛЕЗОБЕТОННЫХ КОНСТРУКЦИЙ.  
ТОПЛИВО - ГАЗ И МАЗУТ.

АЛЬБОМ 13

- ГП - ГЕНЕРАЛЬНЫЙ ПЛАН стр. 3 ÷ 8  
НВК - НАРУЖНЫЕ СЕТИ ВОДОСНАБЖЕНИЯ И КАНАЛИЗАЦИЯ стр. 9, 10  
ЭК - ВНУТРИПЛОЩАДОЧНЫЕ КАБЕЛЬНЫЕ ЛИНИИ стр. 11, 12  
ЭН - ЭЛЕКТРИЧЕСКОЕ ОСВЕЩЕНИЕ стр. 13, 14  
СС - СВЯЗЬ И СИГНАЛИЗАЦИЯ стр. 15, 16  
ТС1 - ТЕПЛОВЫЕ СЕТИ стр. 17 ÷ 21

ТИПОВОЙ ПРОЕКТ 903-1-278.90  
 КОТЕЛЬНАЯ С 4 КОТЛАМИ ДЕ-25-14ГМ  
 ОТОПИТЕЛЬНО-ПРОИЗВОДСТВЕННАЯ, ОТКРЫТАЯ СИСТЕМА ТЕПЛОСНАБЖЕНИЯ  
 ЗДАНИЕ ИЗ СБОРНЫХ ЖЕЛЕЗОБЕТОННЫХ КОНСТРУКЦИЙ  
 ТОПЛИВО - ГАЗ И МАЗУТ  
 АЛЬБОМ 13  
 СОСТАВ ПРОЕКТА

АЛЬБОМ 1	ПЗ	Пояснительная записка.
АЛЬБОМ 2	ТМ1	Тепломеханические решения. ГСВ1 Газоснабжение. ВП Станция водоподготовки.
АЛЬБОМ 3	ТМ2	Блоки тепломеханического оборудования
АЛЬБОМ 4		Строительно-технологическая блок-секция котлоагрегата ДЕ-25-14ГМ. ТМЗ Тепломеханические решения. ГСВ2 Газоснабжение. КМ Конструкции железобетонные.
АЛЬБОМ 5	АТМ1	Автоматизация.
АЛЬБОМ 6		Строительно-технологическая блок-секция котлоагрегата ДЕ-25-14ГМ. Металлоконструкции газопроводов и вспомогательного оборудования.
АЛЬБОМ 7	АР	Решения архитектурные. КЖ1 Конструкции железобетонные. КМ Конструкции металлические. АЗ Антикаррозийная защита конструкций.
АЛЬБОМ 8		Строительные изделия.
АЛЬБОМ 9	АТМ2	Автоматизация. АП Пожарная сигнализация.
АЛЬБОМ 10		Циты автоматики и КИП. Здание забуду-изготовителя.
АЛЬБОМ 11	ЭМ	Силовое электрооборудование. ЭО Электрическое освещение. СС1 Связь и сигнализация.
АЛЬБОМ 12		Здание забуду-изготовителя на низковольтные комплектные устройства.
АЛЬБОМ 13	ОВ	Отопление и вентиляция. ВК Внутренние водопровод и канализация. ТС2 Тепловые сети.
	ГП	Генеральный план. НВК Наружные сети водоснабжения и канализации. ЭК Внутриплощадочные кабельные линии. ЭН Электрическое освещение территории.
	СС2	Связь и сигнализация. ТС1 Тепловые сети.
АЛЬБОМ 14	СО	Спецификации оборудования
АЛЬБОМ 15	СО	Спецификации оборудования. Строительно-технологическая блок-секция котлоагрегата ДЕ-25-14ГМ.
АЛЬБОМ 16	ВМ	Ведомости потребности в материалах.
АЛЬБОМ 17	ВМ	Ведомости потребности в материалах. Строительно-технологическая блок-секция котлоагрегата ДЕ-25-14ГМ.
АЛЬБОМ 18	С	Сметы. Котельная.

ПРИМЕНЕННЫЕ ТИПОВЫЕ МАТЕРИАЛЫ

Типовой проект 907-2-251.83	Труба дымовая кирпичная Н-60м, До=21м для котельных с котлами ДЕ-25-14ГМ и экномайзерами контактного типа АЗ-06. (Распространяет ленинградское отделение ВНИПИ "Теплопроект").
Типовое проектное решение 907-02-222 Ал.1.3	Световое ограждение высотных дымовых труб (Распространяет ВНИПИ "Теплопроект" г. Москва)
Типовой проект 903-2-26.86	Установка мазутоснабжения Q=3,25 и 6,5 м <sup>3</sup> /ч с металлическими резервуарами 2×100, 2×200, 2×400 м <sup>3</sup> . железнодорожный слоб. (Распространяет Казахский филиал ЦИТП, г. Алма-Ата).
Типовой проект 704-1-159.83	Резервуар стальной горизонтальный цилиндрический для хранения нефтепродуктов емкостью 5 м <sup>3</sup> . (Распространяет Казахский филиал ЦИТП г. Алма-Ата).

Разработан  
 проектным институтом  
**"ЛАТГИПРОПРОМ"**  
 главный инженер института *В. Архипов*  
 главный инженер проекта *Я. Нидальский*

Утвержден Госстроем СССР  
 протокол №78 от 23.11.88 г.

				Приложен
Изм. №				

Содержание альбома

Лист	Наименование	Стр.
	<u>Генеральный план ГП</u>	
1	Общие данные	3
2	Разбивочный план. Объемы работ. Конструктивные поперечные профили автодорог.	4
3	Сводный план инженерных сетей.	5
4	Схема стройгенплана.	6
5	Монтажный генплан.	7
6	График производства работ	8
	<u>Наружные сети водоснабжения и канализации НВК</u>	
1	Общие данные	9
2	Сети водоснабжения и канализации	10
	<u>Внутриплощадочные кабельные линии ЭК</u>	
1	Общие данные	11
2	План расположения кабельных трасс электропередач.	12

Лист	Наименование	Стр.
	<u>Электрическое решение территории ЭН</u>	
1	Общие данные	13
2	План освещения территории	14
	<u>Связь и сигнализация ССЗ</u>	
1	Общие данные	15
2	План расположения кабельных трасс связи и сигнализации	16
	<u>Тепловые сети ТС 1</u>	
1	Общие данные	17
2	Ведомость теплоизоляционных конструкций	18
3	Внутриплощадочные тепломагистральные трубопроводы. План. Разрезы 1-1; 2-2; 3-3.	19
4	Внутриплощадочные тепломагистральные трубопроводы. Схема.	20
5	Внутриплощадочные тепломагистральные трубопроводы УТ-2, УТ-3.	21

## Ведомость рабочих чертежей основного комплекта

Лист	Наименование	Примечание
1	Общие данные	
2	Разбивочный план. Объёмы работ. Конструктивные поперечные профили автодорог	
3	Свободный план инженерных сетей	
4	Схема строивеиплана	
5	Монтажный генплан	
6	График производства работ	

## Ведомость ссылочных и прилагаемых документов

Обозначение	Наименование	Примечание
ТП 903-1-278.90 тл.8м альбом 16	Прилагаемые документы Ведомость потребности в материалах по рабочим чертежам основного комплекта марки ГП	Прилагается

## Ведомость объемов сборных бетонных и железобетонных конструкций по рабочим чертежам основного комплекта

№ строки	Наименование группы элементов конструкции	Код	Кол-во м <sup>3</sup>	Примечание
1	Плиты дорожные	584600	13.03	
	Итого		13.03	

Типовой проект разработан в соответствии с действующими нормами и правилами и предусматривает мероприятия, обеспечивающие взрывобезопасную и пожарную безопасность при эксплуатации здания.

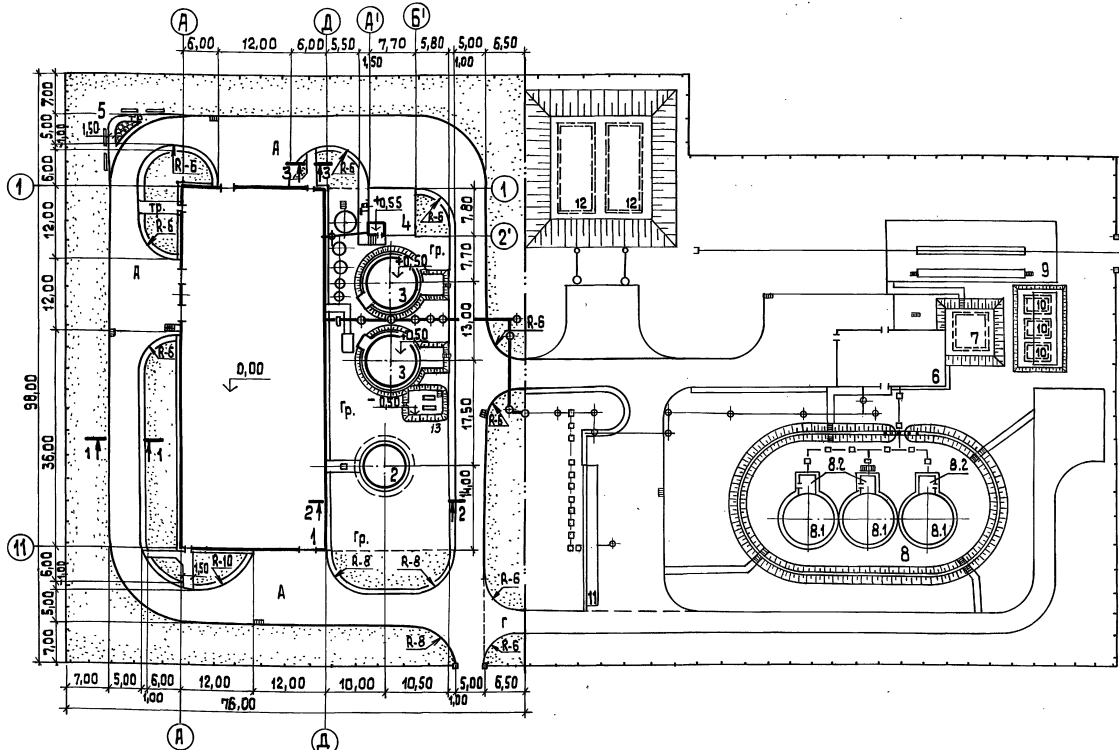
Главный инженер проекта *Ильинский*

## Общие указания

- Генплан разработан для условно равной площадки:  
Грунтовые воды:
  - отсутствуют
  - находятся на глубине 1,5 м от поверхности планировки.
- Толщины конструктивных слоев дорожной одежды уточняются для местных условий при привязке проекта.
- Благоустройство территории выполняется при привязке проекта в зависимости от климатической зоны и местных условий.
- План земляных масс и баланс земляных работ составляются при привязке проекта к местным условиям.
- Установка мазутоснабжения показана условно и в состав проекта не входит.

Привязан:				
Шиф. №		ТП 903-1-278.90	ГП	
ТИП	Ильинский	Котельная 4 котлами ДБ-25-14 ГМ	Страниц	Лист
Начало	Лесотис	Устройство системы теплоснабжения	Р	1
Н.контр.	Сиркис	Здание из св. ж/б констр.	3	
Гл. спец.	Сиркис	Общие данные	ЛАТГИПРОПРОМ	
Вед. тех. инженер	Ильинский			
Инж.	Ильинский			

Альбом 13



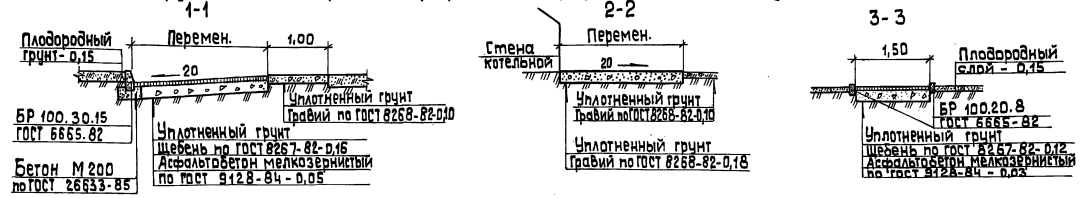
Экспликация зданий и сооружений

№ п/п	Наименование	Координаты
1	Котельная (ТП 903-1-278.90)	
2	Дымовая труба (ТП 907-2-251.83)	
3	Баки-аккумуляторы вместимостью 400 м³-2шт.	
4	Склад соли (ТП 903-1-278.90)	
5	Место отдыха	
6	Мазутонасосная (ТП 903-2-25.86)	
7	Приемная емкость (ТП 903-2-25.86)	
8	Резервуарный парк	
8.1	Резервуар металлический вместимостью 250 м³ (ТП 903-2-26.86) - 3 шт.	
8.2	Камера коренных задвижек (ТП 903-2-26.86) - 3 шт.	
9	Железнодорожная эстакада мазутаплива на 2 вагона-цистерны (ТП 903-2-25.86)	
10	Резервуар металлический горизонтальный для жидких присадок вместимостью 25 м³ (ТП 704-1-181.83) - 3 шт.	
11	Очистные сооружения замасоченных дождевых сточных вод Q=5 л/с (ТП 902-2-409.86)	
12	Резервуар воды для нужд паротурбинной электростанции вместимостью 250 м³ (ТП 901-4-58.83) - 2 шт.	
13	Резервуар для сбора конденсата 12-5 м³ (ТП 704-1-189.83)	

Объемы работ

Наименование	Количество
1. Планировка территории по заданным отметкам, м²	7300
2. Устройство асфальтобетонного покрытия, м²	1820
3. Устройство гравийного покрытия, м²	925
4. Устройство асфальтобетонного тротуара, м²	120
5. Устройство гравийной обочины, м²	205
6. Устройство бортового бетонного камня БР 100.30.15 на бетонном основании, м	275
7. Устройство бортового бетонного камня БР 100.20.8, м	75
8. Устройство газонной посевной травосмеси на слое плодородного грунта h=0,15 м²	2350
9. Установка скамеек, шт.	8
10. Устройство цветника, м².	7

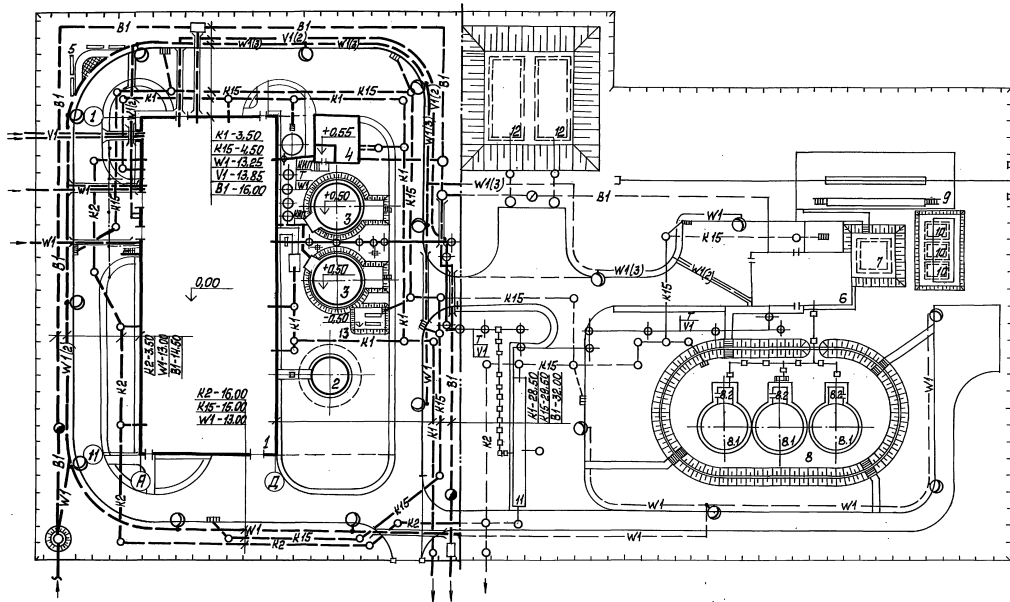
Конструктивные поперечные профили автодорог, площадок и тротуаров



Исполнитель: [Signature]  
 Проверенный: [Signature]  
 Т.М. [Signature]  
 Гл. с.р. [Signature]  
 Руководитель: [Signature]  
 Т.М. [Signature]  
 Гл. с.р. [Signature]  
 Руководитель: [Signature]

ТП 903-1-278.90		гп	
приязан	ТИП	Исполнитель	Котельная с 4 котлами Д-25-1/10 м
	наименование		открытая система теплоснабжения, здание из сэндвич панелей.
	контракт		Разбивочный план, Объемы работ, конструктивные поперечные профили автодорог.
	п.с.в.и.п.		
	с.в.и.п.		
	инж.		
	инж. №		

ЛАТГИПРОМ



### Экспликация зданий и сооружений

№ по пп	Наименование	Координаты
1	Котельная / ПП 903-1-278.90/	
2	Дымовая труба / ПП 907-2-251.83/	
3	Баки-аккумуляторы вместимостью 400 м³ - 2 шт	
4	Склад соли / ПП 903-1-278.90/	
5	Место отбойки	
6	Магнитная / ПП 903-2-25.86/	
7	Прёмная ёмкость / ПП 903-2-25.86/	
8	Резервуарный парк	
8.1	Резервуар металлический вместимостью 400 м³ / ПП 903-2-26.86/ - 3 шт.	
8.2	Камера коренных засылок / ПП 903-2-26.86/ - 3 шт	
9	Железобетонная эстакада магистрала на 2 бака-цистерны / ПП 903-2-25.86/	
10	Резервуар металлический горизонтальный для жидких присадок вместимостью 25 м³ / ПП 704-1-161.83/ - 3 шт.	
11	Очистные сооружения замасоченных дождевых сточных вод Q=5 л/с (ПДК 2-1000)	
12	Резервуар воды для нужд пожаротушения вместимостью 250 м³ / ПП 901-4-58.83/ - 2 шт	
13	Резервуар для сбора герметика V=5 м³ (ПП 704-1-159.83)	

Настоящий чертёж разработан на основе чертёжей марки: НВК - лист 2

ГС - лист 3

ЗК - лист 2

СС - лист 1

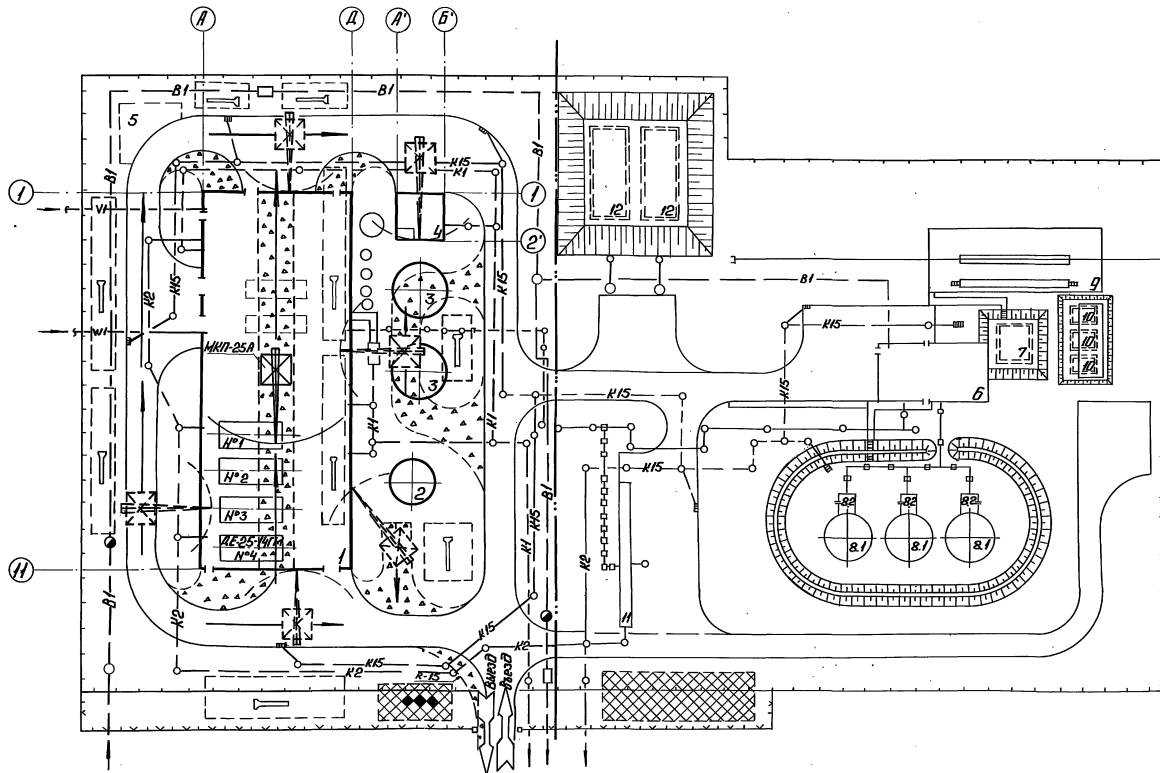
Заземление применяется для здания котельной из лёгких металлических конструкций

Привязан

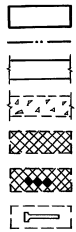
УИВ. №

			ПП 903-1-278.90	ПП
ПМП	Мобильский	СЗ	Котельная с баками № 25-4 шт	Стальной лист
МЗ	Авдоткин	СЗ	Устройство системы герметизации	Лист
И	Суров	СЗ	Здание из с.м.б. вместим.	Р
М	Суров	СЗ	Сборный план	3
В	Суров	СЗ	Инженерных сетей	ЛАТИПРОМ
В	Суров	СЗ		
И	Суров	СЗ		

Копировал *СМ* 24218.16.6. Парамат. #2



## Условные обозначения



Проектируемые здания и сооружения  
 Условная граница промплощадки  
 Проектируемые автодороги и площадки (без верхнего покрытия на период строительства)  
 Временные проезды с покрытием из щебня для автотранспорта и монтажного крана  
 Место размещения временных инвентарных зданий, временного складского и санитарно-бытового назначения  
 То же, складского и производственного назначения  
 Площадки для складирования сборных конструкций, изделий и строительных материалов



Монтажный кран грузоподъемностью 25т  
 Условное направление движения монтажного крана при возведении зданий и сооружений  
 Временное ограждение территорий строительства

## Экспликация зданий и сооружений

№ п/п	Наименование	Координаты
1	Котельная (ТП 903-1-278.90)	
2	Дымовая труба (ТП 907-2-251.83)	
3	Бакки-аккумуляторы вместимостью 400 м <sup>3</sup> - 2шт.	
4	Склад соли (ТП 903-1-278.90)	
5	Место отдыха	
6	Мазутная емкость (ТП 903-2-25.86)	
7	Приемная емкость (ТП 903-2-25.86)	
8	Резервуарный парк	
8.1	Резервуар металлический вместимостью 400 м <sup>3</sup> (ТП 903-2-25.86) - 3шт.	
8.2	Камера коренных задвижек (ТП 903-2-25.86) - 3шт.	
9	Железнодорожная эстакада мазута на 2 вагона - шпалеры (ТП 903-2-25.86)	
10	Резервуар металлический горизонтальный для жидких присадок вместимостью 25 м <sup>3</sup> (ТП 704-1-161.83) - 3шт.	
11	Очистные сооружения замочуточных стоковых вод (Д-3.4м) (ТП 902-2-409.85)	
12	Резервуар воды для нужд пожаротушения вместимостью 250 м <sup>3</sup> (ТП 904-4-53.83) - 2шт.	

- Данный лист разработан на основе чертежей марки ТП альбому 13 настоящего проекта.
- Схема строительного генерального плана разработана на период введения наземной части здания котельной.
- Обеспечение строительства водой, электроэнергией, сточной канализацией, связи предусматривается от запроектированных инженерных сетей.
- Пяти внутриплощадочного автотранспорта размещаются по дорогам и проездам предусмотренными генпланом и стройгенпланом.

Трибунал

ИИИИ°

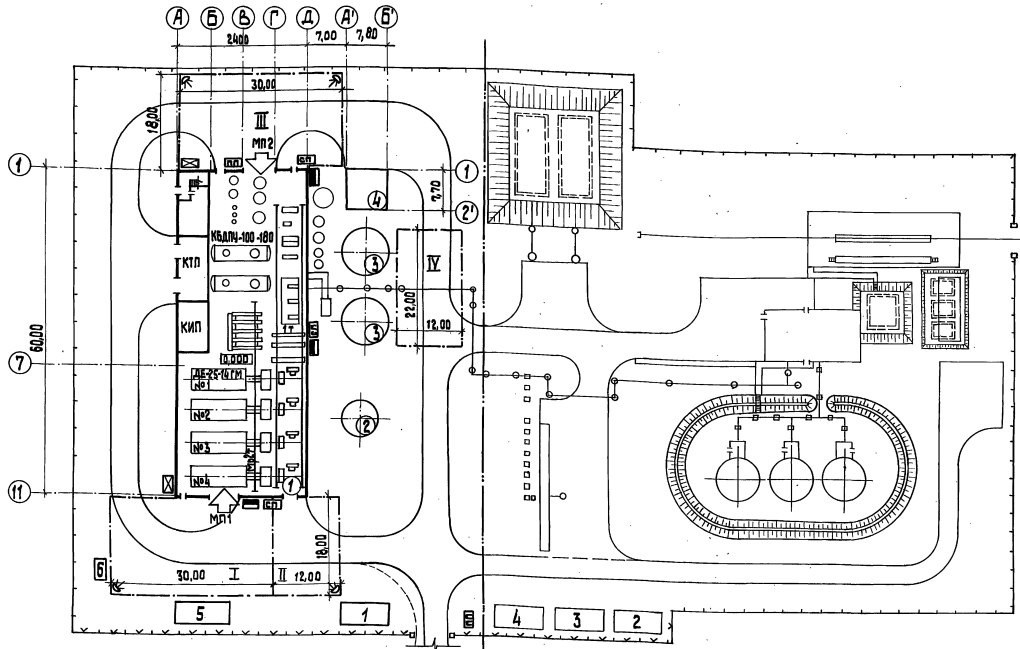
		ТП 903-1-278.90		1/1	
ИП	Ильинский	Исполнительная команда ИЛ-25-ИИИИ	Исполнитель	Лист	Листов
Ипроект	Ильин	Исполнительная команда ИЛ-25-ИИИИ	Р	4	
Икарт	Ильин	Исполнительная команда ИЛ-25-ИИИИ	Схема стройгенплана		
Иуч.р.	Ильин	Исполнительная команда ИЛ-25-ИИИИ	ЛАТГИПРОПРОМ		
Иисп.	Ильин	Исполнительная команда ИЛ-25-ИИИИ			

Исполнитель: Ф

24218-16

7

Формат А2



Монтажные проемы

№ п/п	Размещение проема	Размеры, м	Назначение
1	По оси 11" в осях "Б-В" от отм. 0,000 до верха	6,0x6,0	Монтаж котла агрегатов Д-25-14 ГМ
2	По оси 1" в осях "Б-Г" от отм. 0,000 до верха	6,0x6,0	Монтаж котельно-вспомогательного оборудования

Монтажные площадки

№ п/п	Наименование	Площадь, м <sup>2</sup>	Примечание
I	Для котла агрегатов Д-25-14 ГМ	540	Включая проезд
II	Для экономайзеров, вымывасов, вентиляторов	216	— " —
III	Котельно-вспомогательное оборудование	540	— " —
IV	Баки-аккумуляторы	264	— " —

Потребность в энергоресурсах

Наименование	Кол.	Примечание
Электроэнергия, кв А	110	на 3 поста
Кислород (баллоны в стену)	8	на разворот работ
Пропан (баллоны в стену)	3	— " —
Вода, м <sup>3</sup> /ч	3	для котла

1. Монтажный генплан выполнен на основе стройгенплана.
2. На генплане отражена подготовка объекта к началу производства работ на монтажу котла агрегатов и тепло-механического оборудования котельной.
3. Основным механизмом на монтаже котла агрегатов принят кран типа МКП-25 А.

- Условные обозначения**
- Монтажная площадка
  - Постоянный проезд
  - Электрический распределительный пост
  - Пожарный пост
  - Сварочный пост
  - Подвод воды
  - Монтажный проем и его номер
  - Направление подачи оборудования
  - Проектор

Экспликация постоянных сооружений

Поз.	Наименование	Примеч.
①	Котельная	
②	Дымовая труба	
③	Баки-аккумуляторы	
④	Склад соли	

Экспликация временных сооружений

Поз.	Наименование	Кол.	Примеч.
1	Перевозчик монтажная мастерская	1	Контр-пер.шт
2	Материальный склад монтажной организации	1	То же
3	Бытовки для монтажников, м <sup>2</sup>	30	Инв. вагончики
4	Кантора для проба, м <sup>2</sup>	15	То же
5	Склад для оброчных материалов	30	Навес
6	Контейнер кислорода и пропана, шт	1	Инвент.

Основные монтажные механизмы

№ п/п	Наименование	Кол.	Примеч.
1	Самодвижной стреловый кран, Q=25т	1	Л.сп.-ФПТМ
2	Электролебедка, Q=30 кН	1	
3	Тягач с тракторным прицепом вместимостью 25т	1	

Привязан	
ИМ.№	

ТП 903-1-278.90 ГП

Г.П.И.	И.И.И.	Котельная с 4 котлами Д-25-14 ГМ. Стадия ДИСТ / ЛИСТОВ
И.И.И.	И.И.И.	Открытая система теплоснабжения
И.И.И.	И.И.И.	Здание из с.ж. / Конструкция
И.И.И.	И.И.И.	Монтажный генплан
И.И.И.	И.И.И.	ЛАТГИПРОПРОМ

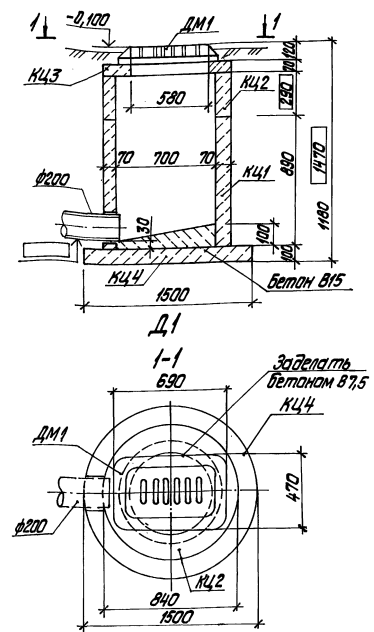
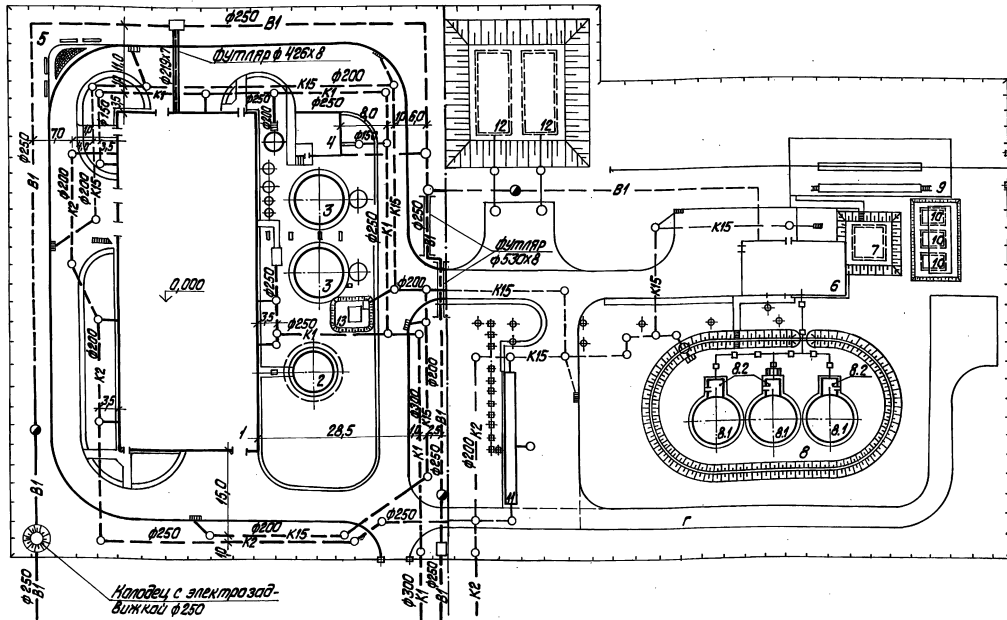
Копировал 33 24218-16 в формате А2







Сети водоснабжения и канализации



Спецификация элементов на Д1

Марка	Обозначение	Наименование	Кол.	Масса, кг	Примечание
К11	3.900-3 Выт.7ч.1	Кольца стеновые К11-7-3	1	380	
К12	3.900-3 Выт.7ч.1	Кольца стеновые К12-7-3	1	130	
К13	3.900-3 Выт.7ч.1	Кольца опорные К13-1	1	50	
К14	3.900-3 Выт.7ч.1	Плита днища К14-10	1	440	
DM1	ГОСТ26009-83	Дождеприемник ДМ	1	80	
	ГОСТ25192-82	Бетон В15	003		м <sup>3</sup>
	ГОСТ25192-82	Бетон В75	001		м <sup>3</sup>

Экспликация зданий и сооружений

№ по ПП	Наименование	Координаты
1	Котельная (ТП903-1-278.90)	
2	Дымовая труба (ТП907-2-251.83)	
3	Баки-аккумуляторы вместимостью 400м <sup>3</sup> -2шт.	
4	Склад соли (ТП903-1-278.90)	
5	Место отдыха	
6	Магистральная (ТП903-2-25.86)	
7	Приемная емкость (ТП903-2-25.86)	

8	Резервуарный парк	
8.1	Резервуар металлический вместимостью 400м <sup>3</sup> (ТП903-2-26.86)-3шт.	
8.2	Камера каренных задвижек (ТП903-2-26.86)-3шт.	
9	Железобетонная эстакада мазутосливная на 2 вагона-шестерни (ТП903-2-26.86)	
10	Резервуар металлический горизонтальный для жидких углеводков вместимостью 25м <sup>3</sup> (ТП901-1-161.83)-3шт.	
11	Очистные сооружения замкнутых охлаждающих вод 8-5м <sup>3</sup> (ТП902-2-408.86)	
12	Резервуар воды для мойки паровозов вместимостью 250м <sup>3</sup> (ТП901-4-58.83)-2шт.	
13	Резервуар для сбора осадочника вместимостью 5 м <sup>3</sup> (ТП 104-1-159.83)	

Размер, заключенный в прямоугольник, относится к варианту с<sub>н</sub> = -40°С

		Ил. №	
		ТП 903-1-278.90	НВК
ТП	Ил. №	Котельная с 4 котлами 25 м <sup>3</sup> водост.	Лист
Качет	Ил. №	Открытая система теплообмена	Кол-во
Ил. №	Ил. №	Здание из об. м/б констр.	р 2
Ил. №	Ил. №	Сети водоснабжения и канализации	ЛАТИПРОПРОМ
Ил. №	Ил. №	капирован дождя	24218-16 41 формат А2

Альбом 13  
 Титульный лист  
 Лист 10  
 Лист 11  
 Лист 12  
 Лист 13  
 Лист 14  
 Лист 15  
 Лист 16  
 Лист 17  
 Лист 18  
 Лист 19  
 Лист 20  
 Лист 21  
 Лист 22  
 Лист 23  
 Лист 24  
 Лист 25  
 Лист 26  
 Лист 27  
 Лист 28  
 Лист 29  
 Лист 30  
 Лист 31  
 Лист 32  
 Лист 33  
 Лист 34  
 Лист 35  
 Лист 36  
 Лист 37  
 Лист 38  
 Лист 39  
 Лист 40  
 Лист 41  
 Лист 42  
 Лист 43  
 Лист 44  
 Лист 45  
 Лист 46  
 Лист 47  
 Лист 48  
 Лист 49  
 Лист 50  
 Лист 51  
 Лист 52  
 Лист 53  
 Лист 54  
 Лист 55  
 Лист 56  
 Лист 57  
 Лист 58  
 Лист 59  
 Лист 60  
 Лист 61  
 Лист 62  
 Лист 63  
 Лист 64  
 Лист 65  
 Лист 66  
 Лист 67  
 Лист 68  
 Лист 69  
 Лист 70  
 Лист 71  
 Лист 72  
 Лист 73  
 Лист 74  
 Лист 75  
 Лист 76  
 Лист 77  
 Лист 78  
 Лист 79  
 Лист 80  
 Лист 81  
 Лист 82  
 Лист 83  
 Лист 84  
 Лист 85  
 Лист 86  
 Лист 87  
 Лист 88  
 Лист 89  
 Лист 90  
 Лист 91  
 Лист 92  
 Лист 93  
 Лист 94  
 Лист 95  
 Лист 96  
 Лист 97  
 Лист 98  
 Лист 99  
 Лист 100

**ВЕДОМОСТЬ РАБОЧИХ ЧЕРТЕЖЕЙ ОСНОВНОГО КОМПЛЕКТА МАРКИ ЭК**

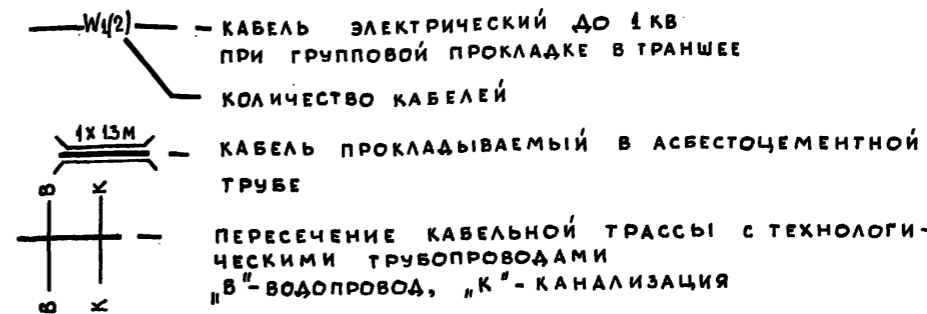
Лист	НАИМЕНОВАНИЕ	ПРИМЕЧАНИЕ
1	ОБЩИЕ ДАННЫЕ	
2	ПЛАН РАСПОЛОЖЕНИЯ КАБЕЛЬНЫХ ТРАСС ЭЛЕКТРОПЕРЕДАЧ	

А Л Б О М 13

**ВЕДОМОСТЬ ССЫЛОЧНЫХ И ПРИЛАГАЕМЫХ ДОКУМЕНТОВ**

ОБОЗНАЧЕНИЕ	НАИМЕНОВАНИЕ	ПРИМЕЧАНИЕ
<b>ССЫЛОЧНЫЕ ДОКУМЕНТЫ</b>		
ВСН - 381 - 85 Тяжпромэлектропроект " г. МОСКВА	Инструкция о составе и оформлении электротехнической рабочей документации для промышленного строительства	
5.407 - 11	Заземление и зануление в электроустановках	
АБО Тяжпромэлектропроект " г. МОСКВА	Молниезащита зданий и сооружений промышленных предприятий	
4.407 - 251	Прокладка кабелей напряжением до 35 кВ в траншеях	
<b>ПРИЛАГАЕМЫЕ ДОКУМЕНТЫ</b>		
ТП903 - 1 - 278.90 Альбом 14	ЭК.СО Спецификация оборудования	
ТП903 - 1 - 278.90 Альбом 16	ЭК.ВМ ВМ по рабочим чертежам основного комплекта марки ЭК	

**УСЛОВНЫЕ ОБОЗНАЧЕНИЯ И ИЗОБРАЖЕНИЯ**



**ОБЩИЕ УКАЗАНИЯ**

1. Кабели прокладываются на глубине 0,7 м от планировочной отметки земли, на пересечениях с проезжей частью дорог на глубине 1,0 м и защищаются при этом асбестоцементными трубами  $\phi 100$ .
2. Рытье траншей, прокладка кабелей и их защита от механических повреждений выполняется в соответствии с работой 4.407-251.
3. Расчеты по заземлению выполнены для грунта с удельным сопротивлением 100 Ом·м.

**УКАЗАНИЯ ПО ПРИВЯЗКЕ ПРОЕКТА**

1. Трассы кабелей даны схематично и уточняются при привязке проекта.
2. Питающие кабели мазутонасосной должны быть учтены в проекте мазутного хозяйства (см. ТП 903-2-25.86).
3. Уточнить количество заземлителей в зависимости от сопротивления грунта.
4. Для варианта котельной из св. ж./б. конструкций вычеркнуть фрагмент генплана для котельной из спецификации данные в знаменателе (см. ЭКЛ.2).
5. Для варианта котельной из металлоконструкций вычеркнуть фрагмент генплана для котельной из св. ж./б. конструкций и в спецификации данные в числителе (см. ЭК Л.2).

Типовой проект разработан в соответствии с действующими нормами и правилами и предусматривает мероприятия, обеспечивающие взрывную, взрывопожарную и пожарную безопасность при эксплуатации здания.  
 Главный инженер проекта: *[Signature]* / Я. И. Ивальный /

Инв. № подл. Подпись и дата. Взам. инв. №

		ПРИВЯЗАН:		
ИНВ. №				
		ТП 903 - 1 - 278.90		ЭК
ГИП	ИВАНОВСКИЙ	И.И.	КОТЕЛЬНАЯ С 4 КОТЛАМИ Д-25-14 ГМ. ОТКРЫТАЯ СИСТЕМА ТЕПЛОСНАБЖЕНИЯ	СТАДИЯ
НАЧ. ОТД.	ХАКЕЛИС	В.И.	ЗАДАНИЕ ИЗ СВ. Ж./Б. КОНСТРУКЦИЙ	Р
Н. КОНТР.	ЗОРИН	В.И.		ЛИСТ
П. ЭЛЕКТР.	ВИКМАНИС	В.И.		1
НАЧ. ГР.	БЕГЕН	М.И.	ОБЩИЕ ДАННЫЕ	ЛИСТОВ
				2
				<b>ЛАТГИПРОПРОМ</b>

КОПИРОВАЛ: *[Signature]* (НАРУНС) 24218-16 12 ФОРМАТ А2



**ВЕДОМОСТЬ РАБОЧИХ ЧЕРТЕЖЕЙ ОСНОВНОГО КОМПЛЕКТА МАРКИ ЭН**

Лист	Наименование	Примечание
1	Общие данные	
2	План освещения территории	

Альбом 13

**ВЕДОМОСТЬ ССЫЛОЧНЫХ И ПРИЛАГАЕМЫХ ДОКУМЕНТОВ**

Обозначение	Наименование	Примечание
<b>Ссылочные документы</b>		
ВСН - 381 - 85 "Тяжпромэлектро-проект" г. Москва	Инструкция о составе и оформлении электротехнической рабочей документации для промышленного строительства	
А 639 КПТБ ВНИИ ПЭМ	Узлы и детали наружного освещения	
<b>Прилагаемые документы</b>		
ТП 903 - 1-278.90 ЭМ.СО Альбом 14	Спецификация оборудования	
ТП 903-1-278.90 ЭМ.ВМ Альбом 16	ВМ по рабочим чертежам основного комплекта марки ЭН	

**Условные обозначения и изображения**

1x9м

ПРОКЛАДКА КАБЕЛЯ В АСБЕСТО-ЦЕМЕНТНОЙ ТРУБЕ

1. Условные обозначения по ГОСТ 21.614 - 86.
2. Спецификацию оборудования на освещение территории см. Ал. 14 ЭМ.СО., в спецификации учтено оборудование, попадающее в зону проектирования.
3. Напряжение сети освещения ~380/220В с глухо-заземленной нейтралью трансформатора.
4. Освещение территории выполняется светильниками РКУОЛ с лампами ДРЛ 250, устанавливаемыми на ж/б. опорах наружного освещения.
5. Питание сети освещения предусмотрено от магистрального щита освещения котельной (см. Ал. 90 л.2).
6. Сеть освещения выполняется кабелем АВВГ-16мм<sup>2</sup> прокладываемым в траншее, в земле на глубине 0,7м от планировочных отметок земли, а под дорогами в асбестоцементных трубах ф 100мм на глубине 1,0м. Сеть в полости опор и кронштейнов выполняется проводом АПВ - 3(1x2,5)мм<sup>2</sup>.
7. Управление наружным освещением дистанционное - из щитовой КИП (в котельной).
8. Для зануления элементов электрооборудования используется нулевой рабочий провод.

Инв. № подл. Подпись и дата. Взам. инв. №

Типовой проект разработан в соответствии с действующими нормами и правилами и предусматривает мероприятия, обеспечивающие взрывную, взрывопожарную и пожарную безопасность при эксплуатации здания.  
 Главный инженер проекта: *(подпись)* (Нидзальский)

		Привязан:	
Инв. №		ТП 903-1-278.90 ЭН	
ТИП	НИДЗАЛЬСКИЙ	КОТЕЛЬНАЯ с 4 котлами ДК-25-К	СТАДИЯ
НАЧ. ОТА	ХАКЕЛИС	ОТКРЫТАЯ СИСТЕМА ТЕПЛОСНАБЖЕНИЯ.	ЛИСТ
Н. КОНТР.	ЗОРИН	ЗДАНИЕ ИЗ СБ. Ж/Б. КОНСТРУКЦИИ	1
Гл. спец.	ВИКМАНИС		ЛИСТОВ
ВЕД. ИНЖ.	ЩЕДРОВА	Общие данные	2
		<b>ЛАТГИПРОПРОМ</b>	

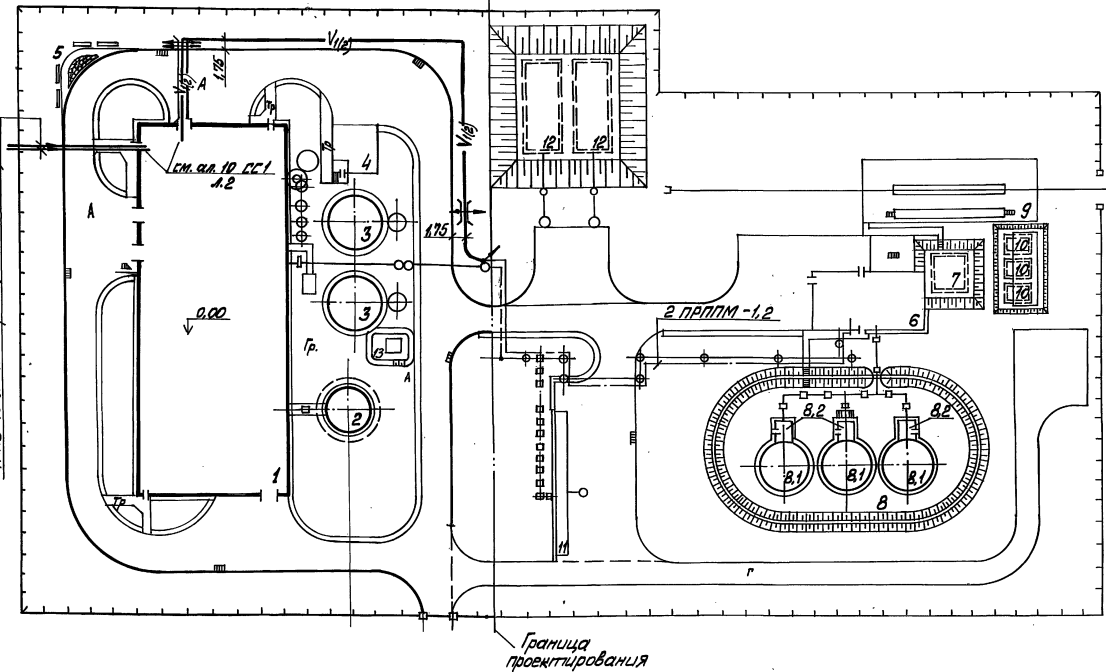






Альбом 13

РПТ 39 П-1,2 арт. 117 арт. 118 арт. 119 арт. 120 арт. 121 арт. 122 арт. 123 арт. 124 арт. 125 арт. 126 арт. 127 арт. 128 арт. 129 арт. 130 арт. 131 арт. 132 арт. 133 арт. 134 арт. 135 арт. 136 арт. 137 арт. 138 арт. 139 арт. 140 арт. 141 арт. 142 арт. 143 арт. 144 арт. 145 арт. 146 арт. 147 арт. 148 арт. 149 арт. 150 арт. 151 арт. 152 арт. 153 арт. 154 арт. 155 арт. 156 арт. 157 арт. 158 арт. 159 арт. 160 арт. 161 арт. 162 арт. 163 арт. 164 арт. 165 арт. 166 арт. 167 арт. 168 арт. 169 арт. 170 арт. 171 арт. 172 арт. 173 арт. 174 арт. 175 арт. 176 арт. 177 арт. 178 арт. 179 арт. 180 арт. 181 арт. 182 арт. 183 арт. 184 арт. 185 арт. 186 арт. 187 арт. 188 арт. 189 арт. 190 арт. 191 арт. 192 арт. 193 арт. 194 арт. 195 арт. 196 арт. 197 арт. 198 арт. 199 арт. 200 арт. 201 арт. 202 арт. 203 арт. 204 арт. 205 арт. 206 арт. 207 арт. 208 арт. 209 арт. 210 арт. 211 арт. 212 арт. 213 арт. 214 арт. 215 арт. 216 арт. 217 арт. 218 арт. 219 арт. 220 арт. 221 арт. 222 арт. 223 арт. 224 арт. 225 арт. 226 арт. 227 арт. 228 арт. 229 арт. 230 арт. 231 арт. 232 арт. 233 арт. 234 арт. 235 арт. 236 арт. 237 арт. 238 арт. 239 арт. 240 арт. 241 арт. 242 арт. 243 арт. 244 арт. 245 арт. 246 арт. 247 арт. 248 арт. 249 арт. 250 арт. 251 арт. 252 арт. 253 арт. 254 арт. 255 арт. 256 арт. 257 арт. 258 арт. 259 арт. 260 арт. 261 арт. 262 арт. 263 арт. 264 арт. 265 арт. 266 арт. 267 арт. 268 арт. 269 арт. 270 арт. 271 арт. 272 арт. 273 арт. 274 арт. 275 арт. 276 арт. 277 арт. 278 арт. 279 арт. 280 арт. 281 арт. 282 арт. 283 арт. 284 арт. 285 арт. 286 арт. 287 арт. 288 арт. 289 арт. 290 арт. 291 арт. 292 арт. 293 арт. 294 арт. 295 арт. 296 арт. 297 арт. 298 арт. 299 арт. 300 арт. 301 арт. 302 арт. 303 арт. 304 арт. 305 арт. 306 арт. 307 арт. 308 арт. 309 арт. 310 арт. 311 арт. 312 арт. 313 арт. 314 арт. 315 арт. 316 арт. 317 арт. 318 арт. 319 арт. 320 арт. 321 арт. 322 арт. 323 арт. 324 арт. 325 арт. 326 арт. 327 арт. 328 арт. 329 арт. 330 арт. 331 арт. 332 арт. 333 арт. 334 арт. 335 арт. 336 арт. 337 арт. 338 арт. 339 арт. 340 арт. 341 арт. 342 арт. 343 арт. 344 арт. 345 арт. 346 арт. 347 арт. 348 арт. 349 арт. 350 арт. 351 арт. 352 арт. 353 арт. 354 арт. 355 арт. 356 арт. 357 арт. 358 арт. 359 арт. 360 арт. 361 арт. 362 арт. 363 арт. 364 арт. 365 арт. 366 арт. 367 арт. 368 арт. 369 арт. 370 арт. 371 арт. 372 арт. 373 арт. 374 арт. 375 арт. 376 арт. 377 арт. 378 арт. 379 арт. 380 арт. 381 арт. 382 арт. 383 арт. 384 арт. 385 арт. 386 арт. 387 арт. 388 арт. 389 арт. 390 арт. 391 арт. 392 арт. 393 арт. 394 арт. 395 арт. 396 арт. 397 арт. 398 арт. 399 арт. 400 арт. 401 арт. 402 арт. 403 арт. 404 арт. 405 арт. 406 арт. 407 арт. 408 арт. 409 арт. 410 арт. 411 арт. 412 арт. 413 арт. 414 арт. 415 арт. 416 арт. 417 арт. 418 арт. 419 арт. 420 арт. 421 арт. 422 арт. 423 арт. 424 арт. 425 арт. 426 арт. 427 арт. 428 арт. 429 арт. 430 арт. 431 арт. 432 арт. 433 арт. 434 арт. 435 арт. 436 арт. 437 арт. 438 арт. 439 арт. 440 арт. 441 арт. 442 арт. 443 арт. 444 арт. 445 арт. 446 арт. 447 арт. 448 арт. 449 арт. 450 арт. 451 арт. 452 арт. 453 арт. 454 арт. 455 арт. 456 арт. 457 арт. 458 арт. 459 арт. 460 арт. 461 арт. 462 арт. 463 арт. 464 арт. 465 арт. 466 арт. 467 арт. 468 арт. 469 арт. 470 арт. 471 арт. 472 арт. 473 арт. 474 арт. 475 арт. 476 арт. 477 арт. 478 арт. 479 арт. 480 арт. 481 арт. 482 арт. 483 арт. 484 арт. 485 арт. 486 арт. 487 арт. 488 арт. 489 арт. 490 арт. 491 арт. 492 арт. 493 арт. 494 арт. 495 арт. 496 арт. 497 арт. 498 арт. 499 арт. 500 арт. 501 арт. 502 арт. 503 арт. 504 арт. 505 арт. 506 арт. 507 арт. 508 арт. 509 арт. 510 арт. 511 арт. 512 арт. 513 арт. 514 арт. 515 арт. 516 арт. 517 арт. 518 арт. 519 арт. 520 арт. 521 арт. 522 арт. 523 арт. 524 арт. 525 арт. 526 арт. 527 арт. 528 арт. 529 арт. 530 арт. 531 арт. 532 арт. 533 арт. 534 арт. 535 арт. 536 арт. 537 арт. 538 арт. 539 арт. 540 арт. 541 арт. 542 арт. 543 арт. 544 арт. 545 арт. 546 арт. 547 арт. 548 арт. 549 арт. 550 арт. 551 арт. 552 арт. 553 арт. 554 арт. 555 арт. 556 арт. 557 арт. 558 арт. 559 арт. 560 арт. 561 арт. 562 арт. 563 арт. 564 арт. 565 арт. 566 арт. 567 арт. 568 арт. 569 арт. 570 арт. 571 арт. 572 арт. 573 арт. 574 арт. 575 арт. 576 арт. 577 арт. 578 арт. 579 арт. 580 арт. 581 арт. 582 арт. 583 арт. 584 арт. 585 арт. 586 арт. 587 арт. 588 арт. 589 арт. 590 арт. 591 арт. 592 арт. 593 арт. 594 арт. 595 арт. 596 арт. 597 арт. 598 арт. 599 арт. 600 арт. 601 арт. 602 арт. 603 арт. 604 арт. 605 арт. 606 арт. 607 арт. 608 арт. 609 арт. 610 арт. 611 арт. 612 арт. 613 арт. 614 арт. 615 арт. 616 арт. 617 арт. 618 арт. 619 арт. 620 арт. 621 арт. 622 арт. 623 арт. 624 арт. 625 арт. 626 арт. 627 арт. 628 арт. 629 арт. 630 арт. 631 арт. 632 арт. 633 арт. 634 арт. 635 арт. 636 арт. 637 арт. 638 арт. 639 арт. 640 арт. 641 арт. 642 арт. 643 арт. 644 арт. 645 арт. 646 арт. 647 арт. 648 арт. 649 арт. 650 арт. 651 арт. 652 арт. 653 арт. 654 арт. 655 арт. 656 арт. 657 арт. 658 арт. 659 арт. 660 арт. 661 арт. 662 арт. 663 арт. 664 арт. 665 арт. 666 арт. 667 арт. 668 арт. 669 арт. 670 арт. 671 арт. 672 арт. 673 арт. 674 арт. 675 арт. 676 арт. 677 арт. 678 арт. 679 арт. 680 арт. 681 арт. 682 арт. 683 арт. 684 арт. 685 арт. 686 арт. 687 арт. 688 арт. 689 арт. 690 арт. 691 арт. 692 арт. 693 арт. 694 арт. 695 арт. 696 арт. 697 арт. 698 арт. 699 арт. 700 арт. 701 арт. 702 арт. 703 арт. 704 арт. 705 арт. 706 арт. 707 арт. 708 арт. 709 арт. 710 арт. 711 арт. 712 арт. 713 арт. 714 арт. 715 арт. 716 арт. 717 арт. 718 арт. 719 арт. 720 арт. 721 арт. 722 арт. 723 арт. 724 арт. 725 арт. 726 арт. 727 арт. 728 арт. 729 арт. 730 арт. 731 арт. 732 арт. 733 арт. 734 арт. 735 арт. 736 арт. 737 арт. 738 арт. 739 арт. 740 арт. 741 арт. 742 арт. 743 арт. 744 арт. 745 арт. 746 арт. 747 арт. 748 арт. 749 арт. 750 арт. 751 арт. 752 арт. 753 арт. 754 арт. 755 арт. 756 арт. 757 арт. 758 арт. 759 арт. 760 арт. 761 арт. 762 арт. 763 арт. 764 арт. 765 арт. 766 арт. 767 арт. 768 арт. 769 арт. 770 арт. 771 арт. 772 арт. 773 арт. 774 арт. 775 арт. 776 арт. 777 арт. 778 арт. 779 арт. 780 арт. 781 арт. 782 арт. 783 арт. 784 арт. 785 арт. 786 арт. 787 арт. 788 арт. 789 арт. 790 арт. 791 арт. 792 арт. 793 арт. 794 арт. 795 арт. 796 арт. 797 арт. 798 арт. 799 арт. 800 арт. 801 арт. 802 арт. 803 арт. 804 арт. 805 арт. 806 арт. 807 арт. 808 арт. 809 арт. 810 арт. 811 арт. 812 арт. 813 арт. 814 арт. 815 арт. 816 арт. 817 арт. 818 арт. 819 арт. 820 арт. 821 арт. 822 арт. 823 арт. 824 арт. 825 арт. 826 арт. 827 арт. 828 арт. 829 арт. 830 арт. 831 арт. 832 арт. 833 арт. 834 арт. 835 арт. 836 арт. 837 арт. 838 арт. 839 арт. 840 арт. 841 арт. 842 арт. 843 арт. 844 арт. 845 арт. 846 арт. 847 арт. 848 арт. 849 арт. 850 арт. 851 арт. 852 арт. 853 арт. 854 арт. 855 арт. 856 арт. 857 арт. 858 арт. 859 арт. 860 арт. 861 арт. 862 арт. 863 арт. 864 арт. 865 арт. 866 арт. 867 арт. 868 арт. 869 арт. 870 арт. 871 арт. 872 арт. 873 арт. 874 арт. 875 арт. 876 арт. 877 арт. 878 арт. 879 арт. 880 арт. 881 арт. 882 арт. 883 арт. 884 арт. 885 арт. 886 арт. 887 арт. 888 арт. 889 арт. 890 арт. 891 арт. 892 арт. 893 арт. 894 арт. 895 арт. 896 арт. 897 арт. 898 арт. 899 арт. 900 арт. 901 арт. 902 арт. 903 арт. 904 арт. 905 арт. 906 арт. 907 арт. 908 арт. 909 арт. 910 арт. 911 арт. 912 арт. 913 арт. 914 арт. 915 арт. 916 арт. 917 арт. 918 арт. 919 арт. 920 арт. 921 арт. 922 арт. 923 арт. 924 арт. 925 арт. 926 арт. 927 арт. 928 арт. 929 арт. 930 арт. 931 арт. 932 арт. 933 арт. 934 арт. 935 арт. 936 арт. 937 арт. 938 арт. 939 арт. 940 арт. 941 арт. 942 арт. 943 арт. 944 арт. 945 арт. 946 арт. 947 арт. 948 арт. 949 арт. 950 арт. 951 арт. 952 арт. 953 арт. 954 арт. 955 арт. 956 арт. 957 арт. 958 арт. 959 арт. 960 арт. 961 арт. 962 арт. 963 арт. 964 арт. 965 арт. 966 арт. 967 арт. 968 арт. 969 арт. 970 арт. 971 арт. 972 арт. 973 арт. 974 арт. 975 арт. 976 арт. 977 арт. 978 арт. 979 арт. 980 арт. 981 арт. 982 арт. 983 арт. 984 арт. 985 арт. 986 арт. 987 арт. 988 арт. 989 арт. 990 арт. 991 арт. 992 арт. 993 арт. 994 арт. 995 арт. 996 арт. 997 арт. 998 арт. 999 арт. 1000



Марка поз	Обозначение	Наименование	Масса кол. ед.	Примечание
1		Телефонизация Кабель телефонной связи и распределитель ПРПМ №2×1,2 ТУ 16.505.755-80		
2		Трос оцинкованный 1х7-4, 207-140-1 ГОСТ 3062-80*		
3		Подвесы стальные П-9 ТУ 45.147.0.413.001-76		
4		Муфта натяжная		
5		Объёмист		
6		Якорь		
7		Зажим тросовый		
8		Планка прижимная		
9		Узелок распределительный диаметром 40 мм ч.ч. ГОСТ 8500-86		
10		Труба асбестоцементная ф 100 мм В=3,0м ГОСТ 1839-80		

Экспликация зданий и сооружений

№№ по ПП	Наименование	Примечание
1	Котельная	ТП 903-1-278.90
2	Дымовая труба	ТП 907-2-251.831
3	Баки-аккумуляторы вместимостью 400 м <sup>3</sup> шт	
4	Склад соли	ТП 903-1-278.90
5	Место отдыха	
6	Мазутонасосная	ТП 903-2-25.86
7	Приёмная ёмкость	ТП 903-2-25.86
8	Резервуарный парк	
8.1	Резервуар металлический вместимостью 400 м <sup>3</sup> - 3 шт.	ТП 903-2-26.86
8.2	Камера коренных забвешек - 3 шт.	ТП 903-2-26.86
9	Железнодорожная эстакада мазутослива на 2 вагона-цистерны	ТП 903-2-25.86
10	Резервуар металлический горизонтальный для жидких присадок вместимостью 25 м <sup>3</sup> - 3 шт.	ТП 704-1-161.83
11	Очистные сооружения замаслоченных дождевых сточных вод Q=5 л/с	ТП 902-2-409.86
12	Резервуар бобы для нужд пожаротушения вместимостью 250 м <sup>3</sup> - 2 шт.	ТП 901-4-58.83
13	Резервуар для сбора верховика V=5 м <sup>3</sup>	ТП 704-1-153.83

Привязан
Шифр №

ТП 903-1-278.90		СС 2
Котельная с 4 котлами ДБ-25-МТМ. Литровая система теплоснабжения здания из ст. ж.б. кирпича	Лист 2	из 2
План распределения кабельных трасс связи и телефонизации	ЛАТГИПРОМ	

Копирован 24218-16 17 Формат А2

**Ведомость рабочих чертежей  
основного комплекта марки ТС**

Лист	Наименование	Примечание
1	Общие данные	
2	Ведомость теплоизоляционных конструкций	
3	Внутриплощадочные тепломазутапрободы. План. Разрезы 1-1; 2-2; 3-3.	
4	Внутриплощадочные тепломазутапрободы. Схема.	
5	Внутриплощадочные тепломазутапрободы. УТ-2; УТ-3.	

**Ведомость сыловочных и прилагаемых документов**

Обозначение	Наименование	Примечание
	<u>Сыловочные документы</u>	
версия 4.903-10; Вып. 1	Листы трубопроводов	
версия 4.903-10; Вып. 4	Листы трубопроводов неподвижные	
версия 4.903-10; Вып. 5	Листы трубопроводов экальзашиле	
ГОСТ 14911-69	Листы подвижные	
версия 7.903.9-21	Конструкции теплодой	
версия 7.903.9-3	изоляция трубопроводов	
Вып. II; Вып. I ч. 1, 2	надземной и подземной канальной прокладке водяных тепловых сетей паропроводов и конденсаторов	
	<u>Прилагаемые документы</u>	
ТС.00	Спецификация обору	
	дования	
ТС.8М	Ведомость потребности в материалах	

**Ведомость спецификаций**

Лист	Наименование	Примечание
4	Спецификация КУТ-2, УТ-3	

**Числовые обозначения**

- T1 - Подающий трубопровод прямой сетевой воды P=0,174 МПа (17,5 кгс/см<sup>2</sup>) t=150°C;
- T2 - Обратный трубопровод прямой сетевой воды P=0,225 МПа (22,5 кгс/см<sup>2</sup>) t=70°C;
- T1' - Подающий трубопровод горячей воды на мазутанососной.
- T2' - Обратный трубопровод горячей воды с мазутанососной.
- T1'' - Подающий трубопровод горячей воды на склад соли.
- T2'' - Обратный трубопровод горячей воды со склада соли.
- T84 - Замазученный конденсат в приемную емкость P=1,57 МПа (16 кгс/см<sup>2</sup>) t=50°C.
- T83 - Конденсат с мазутного хозяйства P=0,16 МПа (1,6 кгс/см<sup>2</sup>); t=140°C.
- T7 - Пар на мазутное хозяйство P=1,37 МПа (14 кгс/см<sup>2</sup>); t=194°C.
- T91 - Мазут прямой P=1,96 МПа (20 кгс/см<sup>2</sup>) t=110°C.
- T92 - Мазут обратный P=0,196 МПа (2 кгс/см<sup>2</sup>) t=110°C.
- T71 - Пар-вспутник.
- T7-1 - Пар на производство P=1,37 МПа (14 кгс/см<sup>2</sup>).
- T8 - Конденсат с производства t=80°C.
- T5 - Трубопровод горячей воды t=70°C после подпиточных насосов на склад соли.
- T95 - Сепаратор в котельной P=0,196 МПа (2 кгс/см<sup>2</sup>).

**Общие указания**

1. Условными параметрами для проектирования высокотемпературных: водяных тепловых сетей является t=150-70°C; паропроводов P=1,37 МПа (14 кгс/см<sup>2</sup>) t=194°C; конденсаторов P=0,16 МПа (1,6 кгс/см<sup>2</sup>); t=140°C; мазутапрободов P=1,96 МПа (20 кгс/см<sup>2</sup>); t=110°C; сепаратора P=0,196 МПа (2 кгс/см<sup>2</sup>).
2. Тепловая изоляция:
  - 2.1 Трубопроводы очищаются от ржавчины и грязи и покрываются антикоррозийным покрытием светлым;
  - 2.2 Для водяных тепловых сетей, конденсаторов, мазутапрободов - из крауки БТ-177 в оба слоя по грунтовке ГСР-021 в один слой;

для паропроводов - битумная грунтовка "Праймер".

- 2.2 Теплоизоляционный слой выполняется из мягких минераловатных плит на синтетическом связующем - для водяных тепловых сетей t=300мм; паропроводов t=250мм; - палитна холода-производного для водяных тепловых сетей t=50мм; t=25мм; конденсаторов t=50мм; t=32мм; t=20мм паропроводов t=50мм; мазутапрободов t=50мм; со спутником t=25мм.
- 2.3 Покрывный слой выполняется из тонколистовой оцинкованной стали, толщиной 0,5мм.
- 2.4 Все горячие поверхности фланцевых соединений и другой арматуры должны быть теплоизолированы.
3. Сильзящие опоры устанавливаются согласно прилагаемым работам; для труб t=300-12м; t=50-3м; t=32-2м; t=25-2м.
4. При привязке типовых проектов котельных установка мазутаносажения необходимо выполнять: тепломазутапрободы от котельной до мазутаносажения не должны иметь перекрещивания на эстакадах; они должны быть только на выходе из котельной (в данном случае из под площадки обслуживания док-аккумуляторов котельной) и при входе в мазутаносажения.
5. Монтаж и пуск в эксплуатацию трубопроводов выполнять согласно действующим Правилам Госгортехнадзора СССР и СНиП 3.05.03-85.

Листы 13

Листы 13

Типовой проект разработан в соответствии с действующими нормами и правилами и предусматривает мероприятия, обеспечивающие взрывную и пожарную безопасность при эксплуатации зданий.

Главный инженер проекта *Смирнов* (Ильинский)

		Привязан	
Шифр №		ТП 903-1-278.90	ТС/1
Исполнитель	Ильинский		
Проверенный	Смирнов		
Утвержденный	Смирнов		
Исполнитель	Ильинский		
Проверенный	Смирнов		
Утвержденный	Смирнов		
		Общие данные	ЛАТГИПРОПРОМ

Альбом 13

Обозначение изолируемого оборудования трубопровода	Наименование изолируемого оборудования и трубопровода	Кол-во	Размеры		Расположение	t теплоносителя °C	Теплоизоляционная конструкция			Поверхность м²	Объем теплоизоляционной смеси м³	Лист основного комплекта обозначение осололочных или прилагаемых документ.	Примечание	
			Наружный диаметр	Длина или высота м			Назначение	Наименование основных элементов	Толщина мм					
<b>Трубопроводы</b>														
Трубопровод	Трубопровод		ф 325	68	гориз.	90	от теплопотерь	плиты теплоизоляционные из минеральной ваты на синтетическом связующем марки 75	70	2,09	8,3	7.903.9-3.1-18	Выпуск 1 часть 1	
					вертик.	90			70					4,22
					гориз.									
Трубопровод	Трубопровод		ф 273	34	вертик.		от теплопотерь	плиты теплоизоляционные из минеральной ваты на синтетическом связующем марки 75	80	0,87	3,71	7.903.9-3.1-18	Выпуск 1 часть 1	
					гориз.	194			80					0,54
					вертик.	194			80					0,54
Трубопровод	Трубопровод		ф 57	68	гориз.	90	от теплопотерь	Полотно холстопробивное	40	47,6	0,82	7.903.9-2.1-35	То же	
					вертик.	90			40					0,12
					гориз.									
Трубопровод	Трубопровод		ф 32	24	гориз.	90	от теплопотерь	Полотно холстопробивное	40	7,0	0,17	7.903.9-3.1-10	То же	
					вертик.	90			40					0,12
					гориз.									
Трубопровод	Трубопровод		ф 57	34	гориз.	80	от теплопотерь	Полотно холстопробивное	50	29,92	0,75	7.903.9-2.1-35	То же	
					вертик.	80			50					0,11
					гориз.									
Трубопровод	Трубопровод		ф 25	34	гориз.	140	от теплопотерь	Полотно холстопробивное	30	4,4	0,27	7.903.9-3.1-10	То же	
					вертик.	140			30					0,04
					гориз.									
Трубопровод	Трубопровод		ф 38	34	гориз.	50	от теплопотерь	Полотно холстопробивное	30	13,26	0,31	7.903.9-3.1-10	То же	
					вертик.	50			30					0,04
					гориз.									
Трубопровод	Трубопровод		ф 57	68	гориз.	110	от теплопотерь	Полотно холстопробивное	60	1,95	1,5	7.903.9-3.1-10	То же	
					вертик.	110			60					0,22
					гориз.									
Трубопровод	Трубопровод		ф 32	10	гориз.	140	от теплопотерь	Полотно холстопробивное	60	13,94	0,22	7.903.9-3.1-10	То же	
					вертик.	140			60					0,04
					гориз.									
Трубопровод	Трубопровод		ф 57	34	гориз.	194	от теплопотерь	Полотно холстопробивное	70	2,05	40,12	7.903.9-3.1-10	То же	
					вертик.	194			70					5,9
					гориз.									
Трубопровод	Трубопровод		ф 57	7	гориз.		от теплопотерь	Полотно холстопробивное	40	24,49	3,6	7.903.9-3.1-10	То же	
					вертик.				40					0,08
					гориз.				40					0,08

Т П 903-1-278.90		ТС 1	
Ив.№	Гипс	Исполнитель	Котельная с 4 котлами ДБ-25-14ТМ (Стадия) Лист Листов
	Исполнитель	Исполнитель	Открытая система теплообмена
	Исполнитель	Исполнитель	Р 2
	Исполнитель	Исполнитель	Ведомость теплоизоляционных конструкций
	Исполнитель	Исполнитель	ЛДТИПРОПРОМ

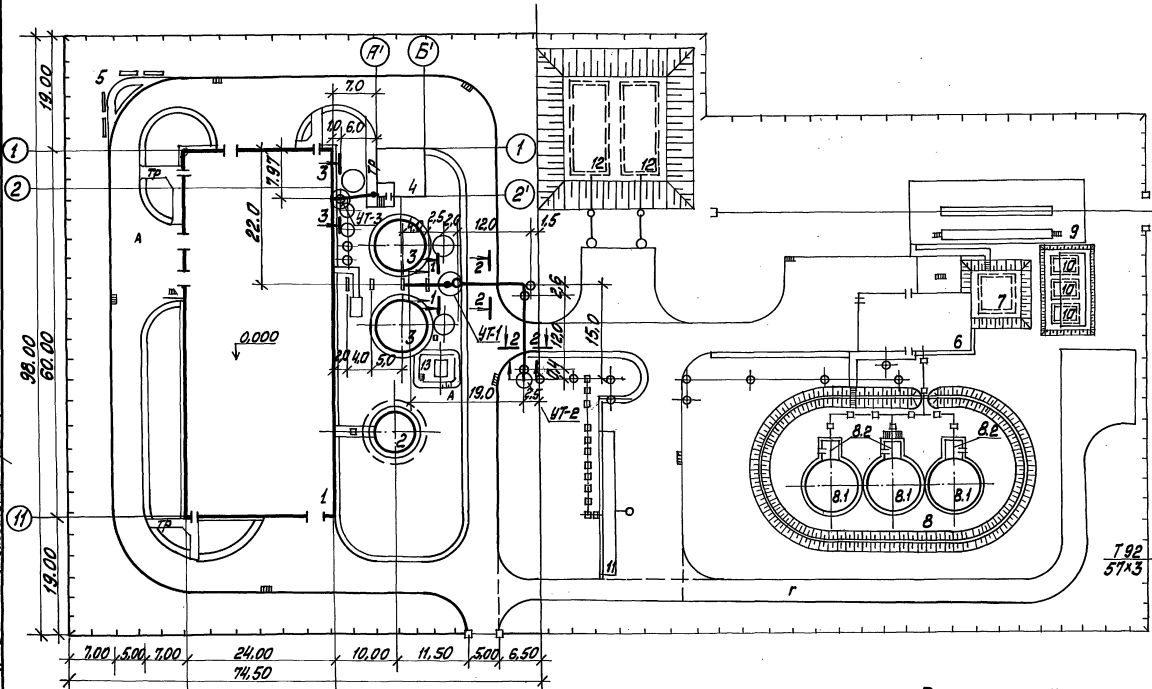
Копировал 33 24218-16 19 формат А2

ИЗДАНИЕ ПОСЛЕДНЕЕ

Экспликация зданий и сооружений

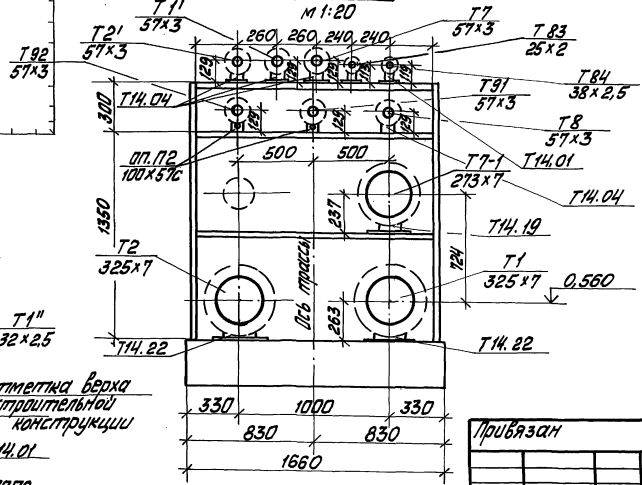
Львов 13

План

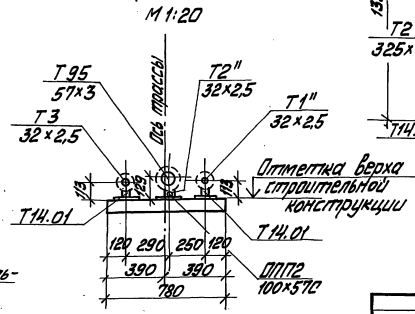


№ п/п	Наименование
1	Котельная / тп 903-1-278.90
2	Дымовая труба / тп 907-2-251.83
3	Баки-аккумуляторы вместимостью 400 м³-шт
4	Склад соли / тп 903-1-278.90
5	Место отдыха
6	Мазутнонасосная / тп 903-2-25.86
7	Приёмная ёмкость / тп 903-2-25.86
8	Резервуарный парк
8.1	Резервуар металлический вместимостью 400 м³ / тп 903-2-25.86 / - 3 шт.
8.2	Камера коренных заделок / тп 903-2-25.86 / - 3 шт.
9	
10	Резервуар металлический горизонтальный для мазута / тп 901-1-161.83 / - 3 шт.
11	Учистные сооружения замаслённых дождевых стоков Ø=500 / тп 902-2
12	Резервуар для мазута повышенной вместимостью 250 м³ / тп 901-1-58.83 / - 2 шт.
13	Резервуар для сбора конденсата V=5 м³ / тп 901-1-158.83

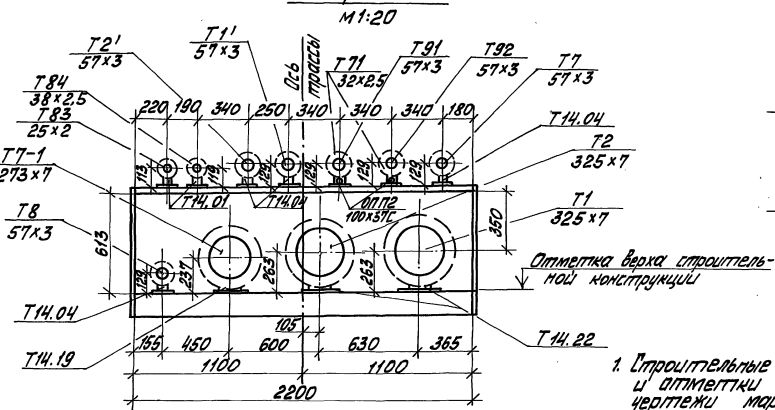
Разрез 1-1



Разрез 3-3



Разрез 2-2



1. Строительные конструкции, их привязки и отметки см. альбом 6, чертежи марки КМ1, лист 23.

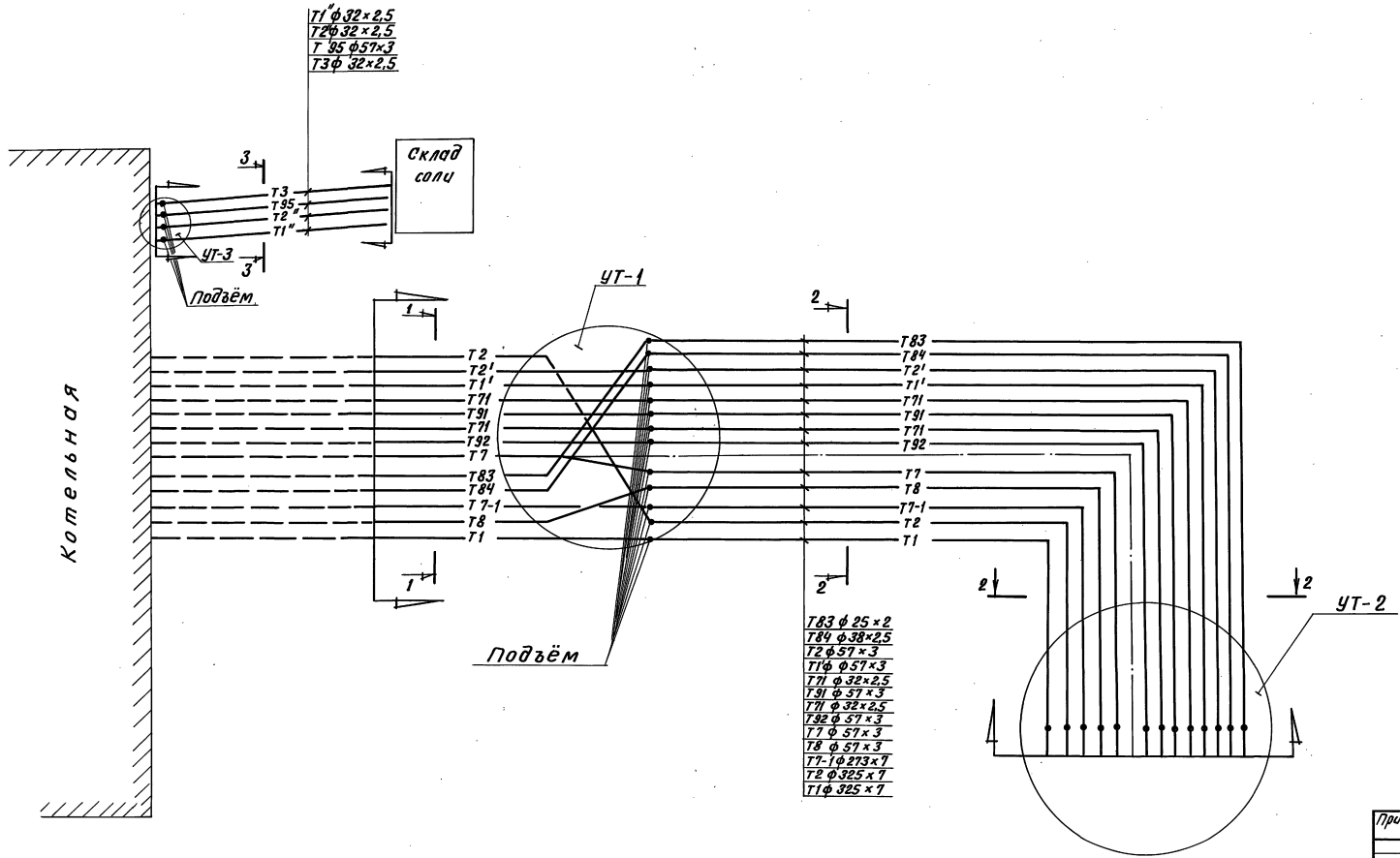
Привязки			
Ил. №			

ТП 903-1-278.90		ТС 1	
Исполнитель	Инженер В.И. Сидоренко	Стандарт	Листов
Проверен	Инженер В.И. Сидоренко	р	3
Утвержден	Инженер В.И. Сидоренко	ЛАТТИПРОПРОМ	

Копировал Дина С, 24.11.16 20 формат А2

# Схема

Альбом 13



- T1 φ 32×2,5
- T2 φ 32×2,5
- T 95 φ 57×3
- T3 φ 32×2,5

- T83 φ 25×2
- T84 φ 38×2,5
- T2 φ 57×3
- T1 φ 57×3
- T71 φ 32×2,5
- T91 φ 57×3
- T71 φ 32×2,5
- T92 φ 57×3
- T7 φ 57×3
- T8 φ 57×3
- T7-1 φ 293×7
- T2 φ 325×7
- T1 φ 325×7

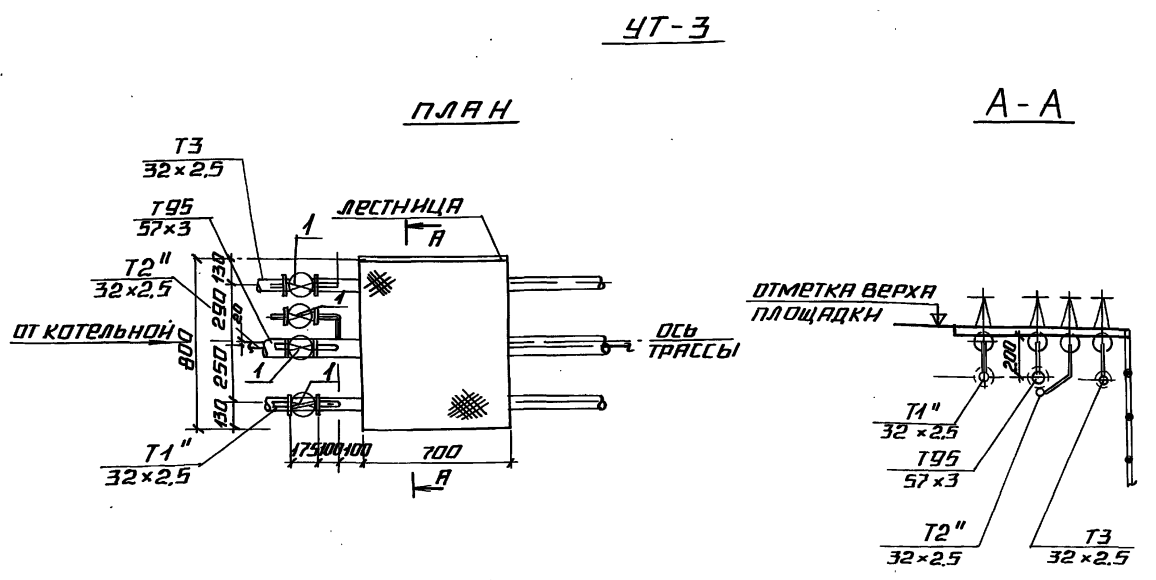
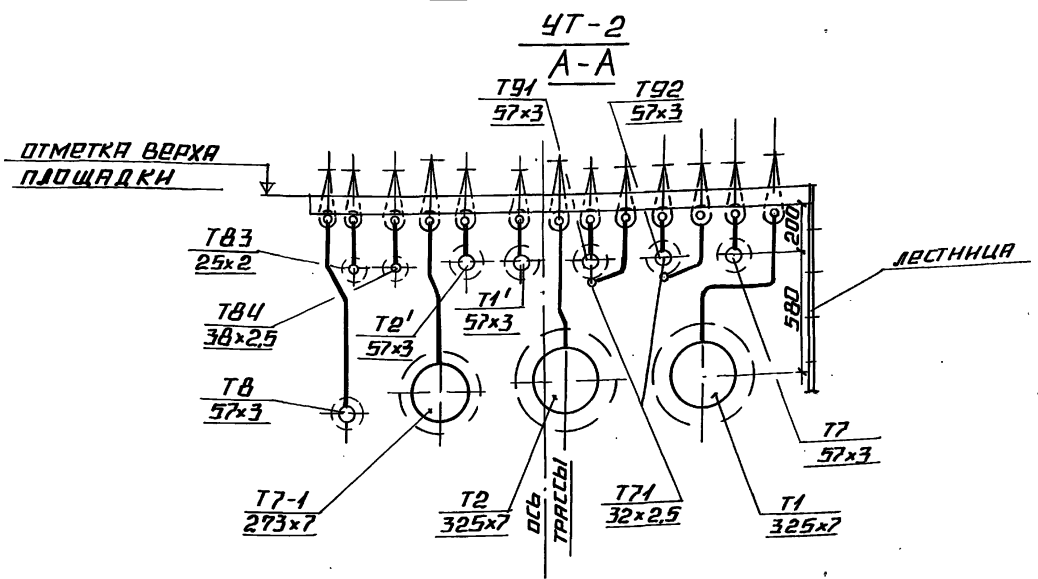
Привязан			
Инв. №			

Т П 903-1-278.90		ТС 1	
Исполн.	Исполн.	Исполн.	Исполн.
Нач. отд.	Нач. отд.	Нач. отд.	Нач. отд.
Инженер	Инженер	Инженер	Инженер
Проверка	Проверка	Проверка	Проверка
Внутриплощадочные теплотрассы		Лист	Листов
схема		Р	4
ЛАТГИПРОПРОМ			

Копировал В.О.Ч. 24218-16 21 Формат А 2

Учебно-метод. пособие по специальности "Теплотехника"

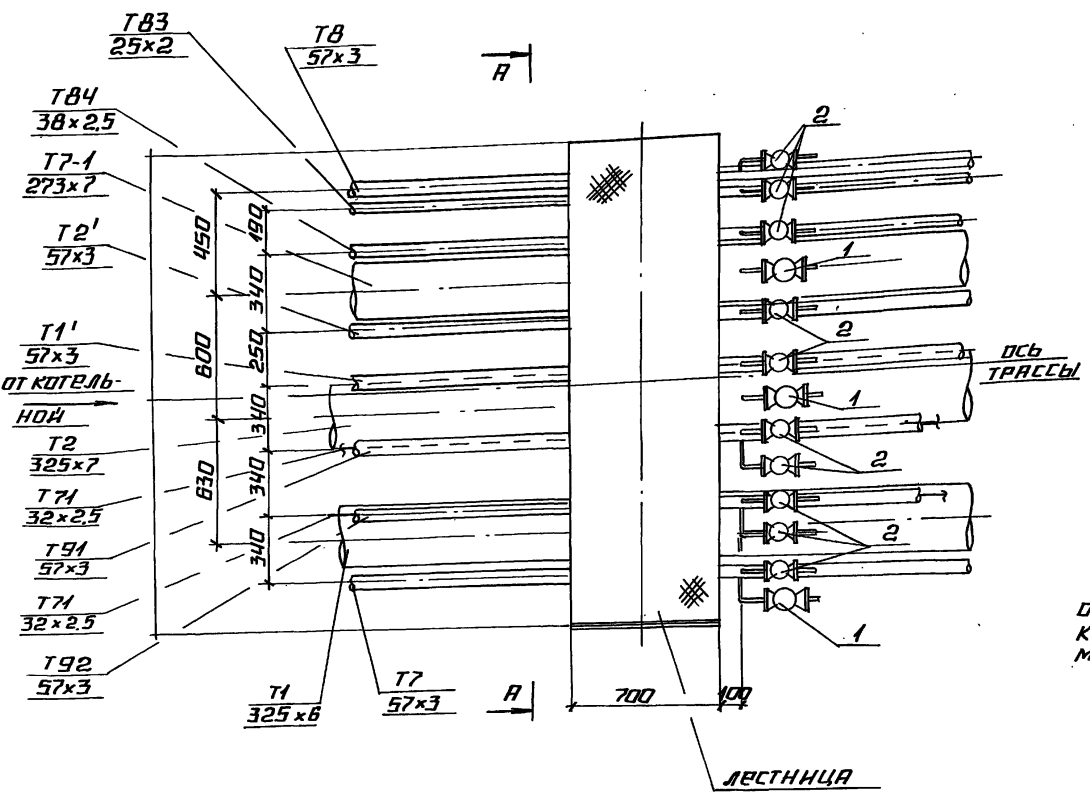
Альбом 13



ПЛАН

СПЕЦИФИКАЦИЯ

МАРКА ПОЗ.	ОБОЗНАЧЕНИЕ	НАИМЕНОВАНИЕ	КОЛ-ВО	МАССА ПРИМЕРНО
		УТ-2		
1	15С 27 НЭЖ 1	ВЕНТИЛЬ ЗАПОРНЫЙ ФЛАНЦЕВЫЙ		
		ДУ 25, шт. 3	4,1	ВОЗДУШН
2	ТО ЭЖЕ	ТО ЭЖЕ, ДУ 15; шт. 10	7,2	ВОЗДУШН
		УТ-3		
1	15С 27 НЭЖ 1	ВЕНТИЛЬ ЗАПОРНЫЙ ФЛАНЦ, ДУ 15; шт. 4	7,2	ВОЗДУШН



ОТМЕТКУ ВЕРХА ПЛОЩАДОК, ИХ КОНСТРУКЦИЮ СМ. ЧЕРТЕЖИ МАРКИ КЭ

ПРИВЯЗАН			
ИНВ. №			

ТП 903-1-278.90		ТС 1	
Котельная с 4 котлами ДС-25-117М открытая система теплообогревания.	СТАИМ	ЛИСТ	ЛИСТОВ
ВНУТРИПЛОЩАДЧНЫЕ ТЕПЛОМАЗУТОПРОВОДЫ УТ-2; УТ-3	Р	5	
ЛАТГИПРОПРОМ			