

МИНИСТЕРСТВО ЭНЕРГЕТИКИ И ЭЛЕКТРИФИКАЦИИ СССР
ГЛАВНОЕ ПРОИЗВОДСТВЕННО-ТЕХНИЧЕСКОЕ УПРАВЛЕНИЕ
ПО СТРОИТЕЛЬСТВУ

Всесоюзный институт по проектированию организации энергетического строительства
"ОРГЭНЕРГСТРОЙ"

Тема № 5628 РАЗДЕЛ 12 ПЛАНА ЦО 1985г.

ТЕХНОЛОГИЧЕСКИЕ КАРТЫ НА СООРУЖЕНИЕ
ВЛИПС 35-1150 кВ
ТИПОВЫЕ ТЕХНОЛОГИЧЕСКИЕ КАРТЫ
К-5-24 и

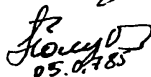
СОЕДИНЕНИЕ СТАЛЕАЛЮМИНИЕВЫХ ПРОВОДОВ
СЕЧЕНИЕМ 120 - 700 мм² И ГРОЗОЗАЩИТНЫХ
ТРОСОВ С - 50 ÷ 70

ЗАМ. ГЛАВНОГО ИНЖЕНЕРА



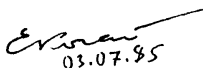
Г.Н. ЭЛЕНБОГЕН

НАЧАЛЬНИК ОТДЕЛА ЭМ-20


05.07.85

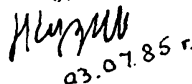
В.А. ПОЛУБОКОВ

ГЛАВНЫЙ СПЕЦИАЛИСТ


03.07.85

Е.Н. КОГАН

ГЛАВНЫЙ ИНЖЕНЕР ПРОЕКТА


03.07.85 г.

А.А. КУЗИН

Шиб. № 1632 от 06.11.2009г.

Подпись и дата

Имя, № дубля

В зам. ив. №

Подпись и дата
СР 25.03.86г.

Имя, № подл.
23516

1985 г.

Технологические карты (сборник) К-5-24и разработаны отделом технологии электросетевого строительства (отдел ЭМ-20) института "Оргэнергострой".

Сборник К-5-24и состоит из семи типовых технологических карт на соединение сталеалюминиевых проводов сечением 120 - 185 мм² способом скрутки, на монтаж прессуемых зажимов на сталеалюминиевых проводах сечением 240 - 700 мм² и стальных тросах С - 50÷70, а также на термитную сварку проводов в анкерных шлейфах.

С выпуском настоящего сборника аннулируется сборник типовых технологических карт К-V-19 (ОМ-1680).

В работе принимали участие:

старший инженер
инженер

Н.И.Кудинова
Е.Г.Смирнова

В технологические карты К-5-24и внесены следующие изменения:

1. Замена нормативных документов, приведенных в сборнике карт, на действующие – в 2006 г.
2. Замена механизмов на современшые, распространенные на строительстве ВЛ.

ВЛ-Т (К-5-24) И

ГИП	Кузин	<i>Кузин</i>	03 07 85	Технологические карты Соединение сталеалюминиевых проводов сечением 120-700мм ² и грозозащитных тросов С-50÷70	Стадия	Лист	Листов	
Н. контр.	Зубрицкая	<i>Зубрицкая</i>	06 08 85			2	68	
Нач. отд.	Полубков	<i>Полубков</i>	05 07 85		Всероссийский институт "ОРГЭНЕРГОСТРОЙ" Отдел ЭМ-20			
Гл. спец.	Коган	<i>Коган</i>	03 07 85					
Рук. гр.	Баланов	<i>Баланов</i>	03 07 85					

ИИ

ИИ

ИИ

ИИ

СОДЕРЖАНИЕ

	стр.
1. Общая часть.....	5
2. Типовая технологическая карта К-5-24-1и. Монтаж методом скрутки овальных соединительных зажимов на сталеалюминиевых проводах сечением 120-185 мм ²	11
3. Типовая технологическая карта К-5-24-2и. Опрессовка натяжных зажимов типа НАС на сталеалю- миниевых проводах сечением 240-700 мм ²	17
4. Типовая технологическая карта К-5-24-3и. Опрессовка соединительных зажимов типа САС на сталеалюминиевых проводах сечением 240-700мм ²	28
5. Типовая технологическая карта К-5-24-4и. Опрессовка натяжных зажимов типа НС на стальных грозозащитных тросах С-50-70	38
6. Типовая технологическая карта К-5-24-5и. Опрессовка соединительных зажимов типа СВС на стальных грозозащитных тросах С-50-70.....	45
7. Типовая технологическая карта К-5-24-6и. Опрессовка заземляющих зажимов типа ЗПС на стальных грозозащитных тросах С-50-70	52
8. Типовая технологическая карта К-5-24-7и. Термитная сварка сталеалюминиевых проводов сечением 120-700мм ²	59

ИНВ. I ИД ИС ЮДЗ ИИ

ПРИЛОЖЕНИЯ:

	стр.
1. Гидравлический пресс МИ-1Б	66
2. Аппарат АТСП для сварки проводов	67
3. Приспособление МИ-230А для скручивания овальных соединений.....	68

ИН. ЮДЛ. ЦО. ИД. Е. ЦВ.

Типовые технологические карты	ВЛ 35-1150 кВ
Опрессовка сталеалюминиевых проводов сечением 120-700 мм ² и грозозащитных тросов С-50-70	К-5-24и

ОБЩАЯ ЧАСТЬ

1. Настоящие типовые технологические карты (сборник) К-5-24; является руководством при соединении сталеалюминиевых проводов сечением 120-185 мм² методом скрутки, опрессовке натяжных, соединительных и заземляющих зажимов при монтаже сталеалюминиевых

проводов сечением 240-700 мм² и грозозащитных тросов С-50-70, термитной сварке проводов сечением 120-700 мм² в шлейфах, а также служат пособием при составлении проектов производства работ на строительстве воздушных линий электропередачи.

2. Сборник состоит из 7-ми типовых технологических карт:

К-5-24-1и Монтаж методом скрутки овальных соединительных зажимов на сталеалюминиевых проводах сечением 120-185 мм².

К-5-24-2и Опрессовка натяжных зажимов типа НАС на сталеалюминиевых проводах сечением 240-700мм².

К-5-24-3и Опрессовка соединительных зажимов типа САС на сталеалюминиевых проводах сечением 240-700мм².

К-5-24-4и Опрессовка натяжных зажимов и типа НС на стальных грозозащитных тросах С-50-70.

К-5-24-5и Опрессовка соединительных зажимов типа СВС на стальных грозозащитных тросах С-50-70.

К-5-24-6и Опрессовка заземляющих зажимов типа ЗПС на стальных грозозащитных тросах С-50-70.

К-5-24-7и Термитная сварка сталеалюминиевых проводов сечением 120-700 мм²

3. До начала опрессоваания зажимов на проводах и грозозащитных тросах необходимо выполнить следующие работы :

3.1. Организовать в составе монтажной бригады специальное звено, обученное правилам техники безопасности и производству работ по опрессовке зажимов и термитной сварке проводов в анкерных шлейфах ;

3.2. Наладить (в необходимых случаях отремонтировать) все инструменты, приспособления, механизмы и укомплектовать материалы

ПРИМЕЧАНИЕ: Ежедневно, перед началом монтажа, следует проверять наличие масла в опрессовочном агрегате, уплотнение пресса и клапан-ограничитель.

3.3. Проверить каждый зажим на отсутствие трещин, вмятин, коррозии, а также проверить его линейные размеры - длину и внутренний диаметр;

3.4. Проверить размеры матрицы для гидравлического пресса. Матрицы должны быть комплектными, а диаметр их прессующей поверхности должен отличаться от номинального не более чем на + 0,2 мм. В противном случае комплект матриц должен быть отбракован.

4. При подготовке зажимов непосредственно перед опрессовкой необходимо:

4.1. Протереть стальную часть зажимов для проводов и зажимы для грозозащитных тросов ветошью, смоченной в бензине, и очистить ершом внутреннюю полость от смазки и загрязнений;

4.2. Нанести на внутреннюю поверхность стальной части тонкий и равномерный слой смазки ЗЭС;

4.3. Очистить внутреннюю поверхность алюминиевого корпуса от смазки и загрязнений и протереть корпус ветошью, смоченной в бензине;

4.4. Нанести на внутреннюю поверхность корпуса тонкий слой смазки ЗЭС и удалить окисную пленку металлическим ершом до появления металлического блеска. В случае соединения проводов способом скручивания аналогичную подготовку произвести для алюминиевого вкладыша овальных зажимов.

5. До соединения проводов термитной сваркой необходимо:

5.1. Высверлить отверстия в термитных патронах для выхода газов при сварке, если эти отверстия не выполнены на заводе;

5.2. Очистить провода от грязи и тщательно промыть в бензине.

6. Размеры термитных патронов для сварки проводов в анкерных шлейфах должны соответствовать сечению свариваемых проводов.

7. Работы по опрессовке сталеалюминиевых проводов и грозозащитных тросов следует выполнять соблюдая: "Правила техники безопасности при производстве электромонтажных работ на объектах Минэнерго СССР".

7.1. Запрещается находиться под гирляндами изоляторов, монтажными блоками, проводами, тросами и другими предметами во время их подъема, а также находиться или проходить под местом термитной сварки.

ИВВ.
Б
и Д
Л
Л
Л
Л

7.2. При монтаже и демонтаже воздушных линий большой протяженности провода отдельных смонтированных участков длиной 3-5 км должны закорачиваться и заземляться.

7.3. Заземляющие проводники сначала присоединяются к "земле", а затем к проводам и тросам.

7.4. При приближении грозы и во время грозы работы по монтажу проводов и тросов, а также пребывание людей рядом с опорами запрещаются.

7.5. Обрезать провода и тросы следует только с помощью соответствующего инструмента (ножовки, тросоруба). Обрубать провода и тросы зубилом запрещается.

7.6. Запрещается применять этилированный бензин для промывки концов проводов и соединительных зажимов.

7.7. После опрессовки проводов и тросов следует обязательно спилить напильником образовавшиеся на соединительном или натяжном зажиме заусенцы.

7.8. Термитная сварка проводов должна производиться согласно "Типовой инструкции по сварке неизолированных проводов с помощью термитных патронов – ТИ-34-70-005-82" (М. Союзтехэнерго, 1982 г.) "Межотраслевые правила по охране труда (правил безопасности) при эксплуатации электроустановок" РД 153-34.0-0150-00 ПОТРМ-016-2001. "Правилами пожарной безопасности при проведении сварочных и других огневых работ" и "Правилами пользования инструментом и приспособлениями, применяемыми при ремонте и монтаже энергетического оборудования". (М. :Энергия, 1973г.)

7.9. К работе по сварке проводов с помощью термитных патронов могут быть допущены специально обученные лица не моложе 18 лет, имеющие квалификационную группу по электробезопасности не ниже III, а при выполнении работ на высоте - не ниже IV; лицам, которые допущены к проведению работ по сварке проводов, должен быть выдан

талон-вкладыш установленного образца или сделана запись в удостоверении проверки знаний.

7.10. На проведение работ по сварке проводов должно выдаваться разрешение по установленной форме, а при работах в действующих установках, кроме того, наряд на работу.

7.11. Сварка проводов с помощью термитных патронов без письменного разрешения может быть разрешена на строительных площадках, ВЛ и в местах, не опасных в пожарном отношении, только специалистам высокой квалификации. Список специалистов, допущенных к самостоятельному приведению сварки проводов с помощью термитных патронов без получения письменного разрешения, объявляется распоряжением руководителя предприятия (объекта).

7.12. Проверка знаний инструкции по сварке проводов должна производиться не реже 1 раза в два года.

Электромонтеры, производящие сварку проводов с помощью термитных патронов, должны обеспечиваться специальной одеждой, специальной обувью (кожаными ботинками или сапогами; зимой - валенками) и головным убором (каскай); При этом необходимо следить за тем, чтобы пряди волос не выпадали из-под головного убора,

7.13. При зажигании термитной спички и поджигании термитной шашки патрона необходимо находиться от загоревшей шашки на расстоянии не менее 0,5 м. Запрещается наклоняться над горячей термитной шашкой.

7.14. При зажигании спичек и поджигании термитной шашки необходимо надеть защитные очки со светофильтром (синими стеклами или стеклами ТИС-1). После загорания термитной шашки следует опустить защитный кожух приспособления для сварки

7.15. При работах по сварке вблизи сгораемых конструкций и материалов (деревянные опоры, подмости и др.) необходимо принять меры по очистке рабочего места от горючих материалов. Для исключения возможности соприкосновения горящей термитной спички и шашки со сгораемыми конструкциями и материалами необходимо подкладывать листовой асбест, стальной лист и т.п.

7.16. Запасные термитные патроны следует хранить в рабочей сумке отдельно от термитных спичек. Термитные спички надо хранить в заводской упаковке. Следует помнить, что они воспламеняются от трения одна о другую. Для предотвращения этого в заводской упаковке спички переложены парафинированной бумагой, которую нельзя удалить без надобности.

7.17. Запрещается во избежание ожогов трогать или поправлять рукой горящий или остывающий термопатрон.

7.18. Сгоревшие термитные спички необходимо класть в специальную стальную коробку, подвешенную около места работы, или на заранее подготовленную несгораемую площадку.

7.19. После остывания термитной шашки (до темного цвета), образовавшийся шлак следует сбивать в направлении от себя на заранее подготовленную площадку.

7.20 Место сварки необходимо оградить или поставить наблюдающего. Запрещается проход под местом сварки до окончания работы.

7.21. Запрещается пользоваться увлажненными термитными патронами. Необходимо следить за тем, чтобы вода не попала на горящий термитный патрон, так как это может вызвать взрыв и ожоги.

8. Сталеалюминиевые провода приняты по ГОСТ 839-80, грозозащитные тросы по ГОСТ 3063-80 и ГОСТ 3064-80. Зажимы на провода и грозозащитные тросы приняты по чертежам МО СКТЬ ВПО СЭСИ.

ИВ.
Д
И ДС
И ДС
И ДС
И ДС

ТИПОВАЯ ТЕХНОЛОГИЧЕСКАЯ КАРТА	ВЛ 35-1150 кВ
Монтаж методом скрутки овальных соединительных зажимов на сталеалюминиевых проводах сечением 120-185 мм ²	К-5-24-Ии

1. ОБЩАЯ ЧАСТЬ

Технологическая карта К-5-24-Ии является руководством при соединении овальными соединительными зажимами сталеалюминиевых проводов сечением 120-185 мм² методом скрутки и служит пособием при составлении проектов производства работ на ВД с проводами данных сечений.

2. ТЕХНИКО-ЭКОНОМИЧЕСКИЕ ПОКАЗАТЕЛИ

НА СБОРКУ ОДНОЙ ОПОРЫ

Показатели	Сталеалюминиевый провод сечением, мм ²		
	120	150	185
Монтаж соединительных зажимов типа СОАС: трудоемкость, чел.-час	0,72	0,83	1,02
Производительность звена за смену (8,2 час.): количество соединений при скрутке, шт.	23	20	16

3.1. Работы по соединению сталеалюминиевых проводов овальными соединительными зажимами (рис.1-1) методом скрутки выполняются в процессе монтажа проводов на воздушных линиях электропередачи звеном электролинейщиков в следующем составе:

Профессия рабочего	Разряд	К-во человек
Электролинейщик	5	1
Электролинейщик	3	1
Итого:		2

3.2. Скручивание овальных соединительных зажимов производить в следующей последовательности;

3.2.1. На выправленные концы соединяемых проводов наложить бандажи и концы проводов ровно обрезать;

3.2.2. Тщательно промыть бензином концы соединяемых проводов для удаления смазки и загрязнений на длине не менее 1500 мм, протереть насухо и нанести слой смазки "ЗЭС". Под слоем смазки зачистить концы проводов металлической щёткой до появления металлического блеска.

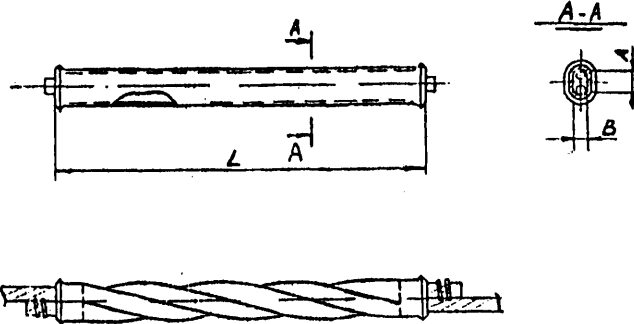
3.2.3. Снять бандажи и концы соединяемых проводов ввести в овальный соединитель с двух сторон так, чтобы они вышли из зажима по обе стороны на длину 20-25 мм (рис.1-2). При соединении проводов марки АС-185 между проводами вставить вкладыш, предварительно протертый и зачищенный до блеска под слоем смазки.

3.2.4. На выступающие из соединителя концы проводов наложить бандажи "Б".

3.2.5. Установить соединитель в приспособление МИ-230А так чтобы концы его выступали за плашки не более 10 мм (см.рис.1-2).

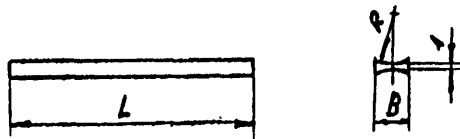
ИВ.
Г
И Д
Л
И
И

Овальные соединители, монтируемые обжатием и скручиванием



Типоразмер	Марка провода	Диаметр провода, мм	Размеры, мм		
			A	B	L
COAC-120-3	AC 120/19-120/27	15,2-15,4	35	17	904
COAC-150-3	AC 150/19-150/34	16,8-17,5	39	19	932
COAC-185-3	AC 185/29-185/43	18,8-19,6	48	21	1032

Вкладыш к овальным соединителям для сталеалюминиевых проводов

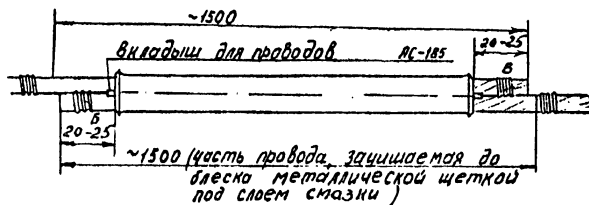


Тип вкладыша	Марка провода	Размеры, мм		
		A	B	L
COAC-185-1	AC-185	19,5	18	1060

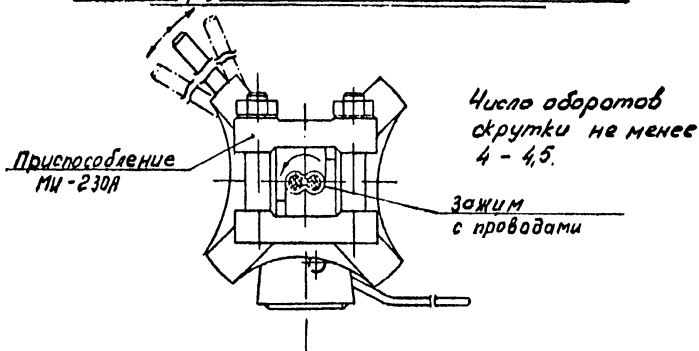
Овальные зажимы монтируются приспособлением для крутки МИ-230А

Рис. 1-1. Размеры овальных соединений и вкладышей к ним

Овальный зажим до скрутки.



Скрутка овального зажима



Зажим после скрутки.

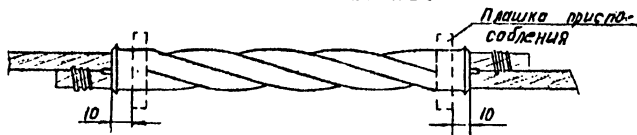


Рис.1-2. Скрутка овальных соединителей типа СОАС.

3.2.6. Произвести скручивание соединителя с проводами приспособлением МИ-230А. Число оборотов при скрутке должно быть не менее 4-4,5;

3.2.7. Скрученный соединитель освободить от плашек и вынуть из приспособления;

3.2.8. Осмотреть и проверить число оборотов. Если число их меньше 4-4,5, соединитель установить в приспособление и докрутить, а если на поверхности соединителя обнаружены разрывы или трещины, его вырезать и смонтировать новый.

4. ОРГАНИЗАЦИЯ И МЕТОДЫ ТРУДА РАБОЧИХ

4.1. Работы по соединению проводов методом скручивания выполняются специализированным, звеном рабочих из состава монтажной бригады, занятой на монтаже проводов и грозозащитных тросов на воздушных линиях электропередачи.

4.2. Соединение проводов овальными соединителями методом скрутки производится с помощью приспособления МИ-230А (см.приложение 3) в следующей последовательности: электролинейщик 5-го разряда, ослабив гайки откидного болта приспособления МИ-230А, снимает верхние плашки, в освободившуюся прорезь в головке корпуса с помощью электролинейщика 3-го разряда устанавливает соединитель с введенными в него соединяемыми проводами и, развернув на 90°, кладет плоский стороной на нижнюю планку таз, чтобы концы соединителя выступали за планку не более 10 мм (см.рис.1-2). Затем устанавливают верхние планки на соединитель и закрепляют их гайками до упора. Воротком, вставленным в головку, поворачивают головку на 4-4,5 оборота.

Скрученный соединитель освобождается от плашек и вынимается из приспособления.

5. КАЛЬКУЛЯЦИЯ ТРУДОВЫХ ЗАТРАТ

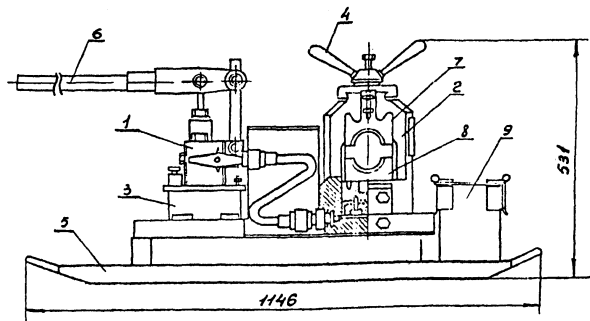
Наименование работ	Основание	Объем работ	Затраты труда, чел.-ч
Соединение сталеалюминиевых проводов сечением 120-185 мм ² способом скрутки	Типовые НиР вып. Т-32 “Энергостройтруд”		
Подготовка и скручивание овальных соединительных зажимов типа СОАС на 120мм ²		один зажим	0,72
То же, 150 мм ²		то же	0,83
То же, 185 мм ²		то же	1,02

6. МАТЕРИАЛЬНО-ТЕХНИЧЕСКИЕ РЕСУРСЫ.

6.1. Инструменты, приспособления, материалы

Наименование	Ед. измер.	К-во	Примечание
Тросоруб МИ-148А	шт.	1	МО СКТЬ ВПО СЭСИ
Приспособление МИ-230А для скручивания овальных соединителей	шт.	1	МО СКТЬ ВПО СЭСИ
Проволока мягкая вязальная	м	1	на 1 зажим
Бензин (или другой растворитель)	кг	0,8	то же
Ветошь	кг	0,25	то же
Смазка ЗЭС (ТУ-38-101474-74)	кг	0,5	то же

ПРИМЕЧАНИЕ В таблице не учтен ручной инструмент, а также бригадный инвентарь по технике безопасности, предусмотренный табелем средств малой механизации.



Гидравлический пресс МИ-16

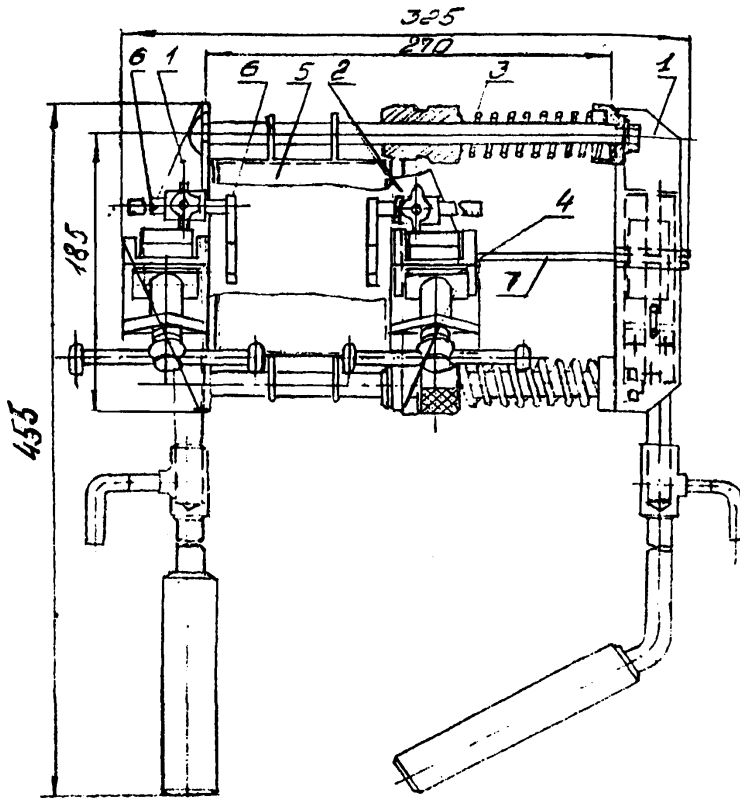
1- насос; 2- пресс; 3- масляный бак; 4- прижимная головка; 5- салазки; 6- рукоятка насоса; 7- верхняя матрица; 8- нижняя матрица; 9- инструментальный ящик

Техническая характеристика

Рабочее давление поршня, т	50
Рабочее давление в цилиндре, ат.	450
Число качаний рукоятки на одно опрессование	10-12
Объем масляного бака, л	2,1
Габариты пресса, мм	1146×412×531
Масса, кг	84

Назначение:

Гидравлический пресс предназначен для монтажа методом опрессования неизолированных проводов и стальных тросов в натяжных, соединительных, ремонтных и других зажимах



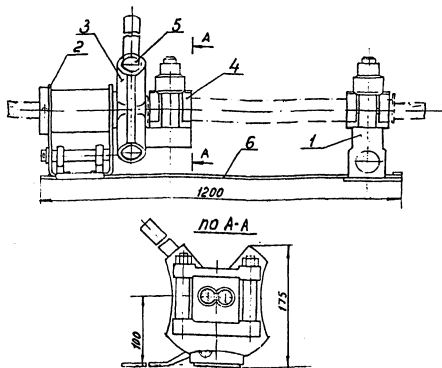
Аппарат типа АТСП для сварки проводов
с помощью термитных патронов

1 – рама; 2 – подвижная каретка; 3 – пружины; 4 – зажимное устройство; 5 –
защитный кожух; 6 – ограничители подачи; 7 – запорный рычаг.

Изготовитель: завод РЭТО Мосэнерго.

ТУ 34-1649-79

Приложение 3



Приспособление МЦ-230А для скручивания
овальных соединителей

1- подвижный зажим; 2- неподвижная стойка;
3- планшайба; 4- разъемная плашка; 5- отверстие
для воротка; 6- основание.

РАСЧЕТ

ожидаемой экономической эффективности от внедрении технологических карт.

Ожидаемое сокращение численности рабочих в результате применения технологических карт - 3 человека в год, что составит

$3 \times 235 = 705$ чел.дн., где 235 - среднегодовое число дней выхода на работу.

Годовой экономический эффект в соответствии с "Инструкцией по определению годового экономического эффекта" СН-423-71 вычисляются по формуле:

$\Xi = (A_1 - A_2) + (A_1 - A_2)(0,15 + 0,5) + 0,6Д + 0,15(\Gamma_1 - \Gamma_2)750$, где

$A_1 - A_2$ - годовая экономия основной зарплаты (при стоимости одного чел. дня 10 руб. равна $705 \times 10 = 7057$ руб.

0,15 - коэффициент учитывающий уменьшение накладных расходов на основную зарплату;

0,5 - коэффициент, учитывающий выплаты за подвижной характер работы;

0,6 - экономия накладных расходов от сокращения трудоемкости СМР на 1 чел. день.руб;

Д - годовая экономии трудозатрат, чел.дн.;

$\Gamma_1 - \Gamma_2$ - уменьшение числа рабочих, чел.;

750 - удельные капвложения в непроизводственные фонды одного рабочего.

Годовая экономическая эффективность от внедрения технологических карт подсчитывается по формуле и составит:

$\Xi = 7050 + 7050 \times 0,65 + 0,6 \times 705 + 0,15 \times 3 \times 750 = 12,4$ тыс. руб