

МИНИСТЕРСТВО ПУТЕЙ СООБЩЕНИЯ РФ



Закрытое Акционерное Общество

**“УНИВЕРСАЛ-КОНТАКТНЫЕ СЕТИ”**

*от мерен  
вотшел бр. жет  
Кс-160.9*

**Альбом КС 402.000**

**АНКЕРОВКИ ПРОВОДОВ КОНТАКТНОЙ ПОДВЕСКИ  
С БЛОЧНО-ПОЛИСПАСТНЫМ КОМПЕНСАТОРОМ**

**КБП-3-30** *коэф. перевода : 1:3.*

Санкт-Петербург  
2000



Согласовано:

ЗАО "БСК"

Генеральный директор



В.И.Рогач

Утверждаю:  
Руководитель Департамента  
электрификации и электроснабжения



Г.Б. Якимов

2000г.

*C. Зверев*

## Альбом КС 402.000

# АНКЕРОВКИ ПРОВОДОВ КОНТАКТНОЙ ПОДВЕСКИ С БЛОЧНО-ПОЛИСПАСТНЫМ КОМПЕНСАТОРОМ КБП-3-30

Разработан ЗАО "УКС"

Зам. генерального

директора

*В.Е. Кудряшов*  
В.Е. Кудряшов

Технический

директор

*В.В. Мунькин*  
В.В. Мунькин

Согласовано:

Трансэлектропроект

Гл. инженер института

*Е.Л. Могилевский*  
Е.Л. Могилевский

Санкт-Петербург  
2000

Содержание

Перв. проект

Справ. №

Подпись и дата

Мет. № докум.

Взам. шиф. №

Подпись и дата

Мет. № подл.

| №п/п | Обозначение    | Наименование  | Лист |
|------|----------------|---|------|
| 1    | КС 402.000ПЗ   | Пояснительная записка   | 3    |
| 2    | КС 402.000ТИ   | Порядок монтажа и эксплуатации компенсаторов КБП-3-30   | 7    |
| 3    | КС 401.200.000 | Компенсатор блочно-полиспластный КБП-3-30   | 8    |
| 4    | УКС 00384      | Компенсированная раздельная анкеровка блочно-полиспластного типа контактной подвески переменного тока (оплетка АК-2У)     | 9    |
| 5    | УКС 00460      | Компенсированная раздельная анкеровка блочно-полиспластного типа контактной подвески переменного тока (оплетка АК-2)      | 10   |
| 6    | УКС 00483      | Компенсированная собищенная анкеровка блочно-полиспластного типа контактной подвески переменного тока (оплетка АК-1У)     | 11   |
| 7    | УКС 00592      | Компенсированная собищенная анкеровка блочно-полиспластного типа контактной подвески переменного тока (оплетка АК-1, А-1) | 12   |
| 8    | УКС 00540      | Полукомпенсированная анкеровка блочно-полиспластного типа контактной подвески переменного тока (оплетка АП-2)             | 14   |
| 9    | УКС 00564      | Компенсированная раздельная анкеровка блочно-полиспластного типа контактной подвески постоянного тока (оплетка БК0-2)     | 15   |
| 10   | УКС 00573      | Компенсированная раздельная анкеровка блочно-полиспластного типа контактной подвески постоянного тока (оплетка БК-2)      | 16   |
| 11   | УКС 00578      | Полукомпенсированная анкеровка блочно-полиспластного типа контактной подвески постоянного тока (оплетка БП-2)             | 17   |
| 12   | УКС 00602      | Графики положения гирлянд грузов компенсированной раздельной анкеровки для НТ и КП  | 18   |
| 13   | УКС 00603      | Графики положения гирлянд грузов компенсированной собищенной анкеровки НТ и КП  | 21   |

| №п/п | Обозначение       | Наименование   | Лист |
|------|-------------------|--|------|
| 13   | УКС 00626         | Оплетка анкерная типа АК-2У                                    | 24   |
| 14   | УКС 00530         | Оплетка анкерная типа АК-1У                                    | 25   |
| 15   | УКС 00315         | Кронштейн анкерный со штангой                                  | 26   |
| 16   | УКС 00316         | Кронштейн анкерный с коромыслом для компенсированной анкеровки | 27   |
| 17   | УКС 00418         | Кронштейн успокоителя грузов                                   | 28   |
| 18   | УКС 00429         | Тросовый успокоитель грузов                                    | 29   |
| 19   | УКС 00468         | Тросовый успокоитель грузов                                    | 30   |
| 20   | УКС 00600         | Тросовый успокоитель грузов                                    | 31   |
| 21   | УКС 00481         | Штанга двойная для чугунных грузов                             | 32   |
| 22   | УКС 00529         | Штанга двойная для железобетонных грузов                       | 33   |
| 23   | УКС 00283         | Переходник   | 34   |
| 24   | УКС 00284         | Разветвитель   | 34   |
| 25   | в РЯ 194002       | Клин   | 35   |
| 26   | УКС 00220         | Клин   | 35   |
| 27   | УКС 00484         | Соединитель с коромыслом                                       | 36   |
| 28   | УКС 00278         | Коромысло для соединения изоляторов                            | 37   |
| 29   | КС 401.104.007-01 | Груз чугунный  | 38   |
| 30   | КС 402.000ЗС      | Спецификация для заказа  | 39   |

|           |               |         |      |   |      |        |
|-----------|---------------|---------|------|---|------|--------|
|           |               |         |      | Альбом КС 402.000   |      |        |
| Изм. Лист | № докум.      | Подпись | Дата | Лист  | Лист | Листов |
| Разраб.   | Первушин С.А. |         |      |   | 2    | 42     |
| Проб.     |               |         |      | Анкеровки проводов контактной сети с блочно-полиспластными компенсаторами КБП 3-30<br>УКС |      |        |
| И.контр.  | Буталов С.Л.  |         |      |   |      |        |
| Учб.      | Кудряшов В.Е. |         |      |   |      |        |

Пояснительная записка

Проектная документация « Анкеровки проводов контактной подвески с блочно-полиспастным компенсатором КБП-3-30 » разработана ЗАО « Универсал - контактные сети » для применения при электрификации новых участков и замены при модернизации и капитальном ремонте компенсированных анкеровок с компенсаторами блочного типа.

Проект разработан в соответствии с « Нормами проектирования контактной сети » ВСН141-90, « Правилами устройства и технической эксплуатации контактной сети электрифицированных железных дорог » ЦЭ-197 ( ПУТЭКС ) с учетом технических указаний № К-19/97 ЦЭТ-2 от 05.03.1997 г. « О повышении надежности узла средней анкеровки контактной сети » и № К-11/95 ЦЭТ- 2 от 08.06.1995 г. « О повышении уровня анкеровки контактного провода на железобетонных опорах ».

За основу разработки принят типовой проект Трансэлектропроекта « Анкеровка проводов контактной сети » Серия 7.501-1. Выпуск 14.

Данный проект состоит из:

1. Альбома КС 402.000. Анкеровки проводов контактной подвески с блочно-полиспастным компенсатором КБП-3-30
2. Альбома КС 403.000. Рабочие чертежи.
3. Альбома КС 404.000. Конструкторская документация блочно-полиспастного компенсатора КБП-3-30.

Компенсаторы изготавливаются по техническим условиям « Компенсатор контактной сети блочно-полиспастный » (ТУ 5264331 – 752 – 013393674 – 2000 ).

Компенсаторы блочного типа имеют следующие недостатки :

- блоки КС 041-76 имеют недостаточный диаметр 200 мм. При тросе диаметром 11 мм соотношение диаметра каната к диаметру блока составляет 1:18 вместо рекомендуемого 1:20;
- при работе компенсатора грузовой трос, проходя через подвижный и неподвижные блоки, изгибается в противоположные направления, что ухудшает условия работы троса и снижает его срок службы;
- срок службы стального оцинкованного троса не превышает 10 - 15 лет ;
- блоки с подшипниками качения имеют недостаточную допустимую нагрузку , требуют периодической замены смазки , чувствительны к попаданию влаги и абразива . Блоки с подшипниками скольжения требуют периодической замены смазки, имеют повышенное трение в подшипниковом узле.

Трехблочные анкеровки с коэффициентом передачи 4:1 имеют ход грузов в 1,33 раза больше, чем анкеровки с коэффициентом передачи 3:1. Допустимый диапазон температур при расстоянии от средней анкеровки 800м составляет 78°C без учёта нагрева проводов от солнечной радиации.

При диапазоне температур от -40°C до +40°C с учётом требований « Норм проектирования контактной сети » ВСН141-90 по температуре нагрева проводов от солнечной радиации 14°C трехблочные анкеровки с коэффициентом передачи 1:4 возможно применить при расстоянии от средней анкеровки не более 650м.

При низких температурах компенсирующие устройства требуют проверки их состояния. Отказы в работе блоков вызывают обрывы проводов контактной сети в местах местных дефектов в первую очередь в пролетах, близких к средней анкеровке. В целом компенсирующие устройства блочного типа имеют низкую надежность и недостаточный ресурс.

Компенсатор блочно-полиспастного типа КБП-3-30 по черт. КС.401.200.000 состоит из двух неподвижных блоков диаметром 360 и 260 мм, установленных в одной раме, подвижного блока диаметром 360 мм и мелкожильного каната (троса) из нержавеющей стали диаметром 9,5 – 11,5 мм.

Возможно применение канатов Белорезцкого металлургического комбината диаметром 9,5мм по ТУ 14-173-11-91, диаметром 11 и 11,5 мм по ТУ 14-173-184-90, каната К9,5 ГОСТ 2172-80 или других производителей с аналогичными характеристиками.

Для диаметров каната 9,5 мм в клиновые зажимы запасовки канатов устанавливаются клины по чертежу УКС 00220.

Грузовой трос, проходя через блоки, изгибается в одну сторону.

Минимальное соотношение диаметров троса (d=11,5 мм) и блока (D=260 мм) составляет 1:23. Компенсатор КБП-3-30 через кронштейны анкеровки шарнирно крепится на опоре.

Блоки компенсатора изготовлены из высокопрочного чугуна ВЧ40 ( По согласованию с заказчиком блоки компенсаторов могут быть изготовлены из стали 20 ГЛ по ГОСТ 977-88 или алюминиевого сплава АМг6 лч ( Ал 23-1)). Оси блоков изготовлены из нержавеющей стали.

Подшипниковые узлы компенсатора изготовлены на основе композиционных подшипников скольжения, разработанных для компенсаторов контактной сети ( ТУ 4183 – 002 – 46919903 – 98 ).

Антифрикционный внутренний слой подшипников выполнен на основе углеродфторопластовой композиции, наружный слой – из стеклопластика.

Подшипники не обладают эффектом « схватывания » при длительном простое под нагрузкой и на морозе, их антифрикционный слой при температуре эксплуатации от минус 50° до плюс 100°С стоек к воздействию воды, масло - и

Перв. прот.

Спроб. №

Подпись и дата

Имя, № докум.

Взят. инв. №

Подпись и дата

Имя, № подл.

|           |          |                  |      |                       |      |        |
|-----------|----------|------------------|------|-----------------------|------|--------|
|           |          |                  |      | Альбом КС 402.000 ПЗ  |      |        |
| Изм. Лист | № докум. | Подпись          | Дата | Лист                  | Лист | Листов |
| Разраб.   | Мунькин  | <i>[Подпись]</i> |      |                       | 1    | 4      |
| Проб.     |          |                  |      | Пояснительная записка |      |        |
| Н.контр.  |          |                  |      |                       |      |        |
| Учб.      |          |                  |      |                       |      |        |

нефтепродуктов, абразивных частиц. Подшипниковые узлы защищены от воздействия окружающей среды фторопластовыми шайбами.

Компенсаторы обеспечивают постоянную величину натяжения проводов контактных подвесок независимо от изменений температуры окружающей среды и проводов в пределах возможного хода грузов.

Сила сопротивления движению компенсатора при температурном изменении длины проводов, обусловленная трением в подшипниках блоков, не превышает 2% от силы натяжения компенсируемых проводов. Установленный срок службы компенсаторов не менее 50 лет. Вероятность безотказной работы в течение первых пяти лет 0,995.

Блочный - полиспастный компенсатор имеет коэффициент передачи 3:1. Анкеровки данной конструкции требуют увеличения грузов в 1,33 раза по сравнению с анкеровками с коэффициентом передачи 4:1, но имеют соответственно меньший ход грузов. За допустимое нижнее положение грузов принята отметка уровня головок рельсов УГР вместо уровня земли по Инструктивным указаниям по регулировке контактной сети (ЦЭЭ-2), что позволяет обеспечить одинаковую регулировку положения грузов при установке анкерных опор в различных условиях на насыпях и в выемках. При максимально возможном расстоянии от средней анкеровки 800 м конструкция компенсирующего устройства обеспечивает компенсацию изменения длин проводов в диапазоне температур 106°C. Допустимый диапазон перемещения грузов позволяет применять компенсирующее устройство по данному проекту в районах с абсолютным сезонным перепадом температур 92 °и, в соответствии с п.2.42 ВСН-141-90, учитывать температуру нагрева проводов солнечной радиацией 14 °С.

Положение грузов и расстояние между осями блоков в зависимости от температуры монтажа определяется по графикам регулировки и монтажным таблицам, приведенным в проекте. Допустимая точность установки положения грузов зависит от расстояния до средней анкеровки и диапазона минимальных и максимальных температур района.

При расстоянии от средней анкеровки 800м для района с диапазоном температур 90°C точность должна составлять ±10см, с диапазоном температур 80°C - ±15см.

Количество грузов (n) в блочно-полиспаственном компенсаторе определяется по формуле :

$n=K/75$ , где K, кг – натяжение компенсированных проводов.

Все детали компенсаторов из углеродистых и низколегированных сталей, а также из чугуна защищены от коррозии методом горячего цинкования с толщиной цинкового покрытия 120-150 мкм по ГОСТ 9.307-89. Болты, гайки и шайбы диаметром до 12 мм выполнены из коррозионно-стойких сталей. Резьба всех изделий покрывается антикоррозийной смазкой МС-50 ГОСТ 9762-76.

Допускаемое натяжение в компенсируемых проводах составляет 30 кН, что позволяет применять компенсатор КБП-3-30 в конструкциях контактных подвесок, имеющих повышенное натяжение проводов.

Компенсатор выдерживает без остаточных деформаций его деталей и сборочных единиц испытательную нагрузку, равную удвоенному значению допускаемого натяжения компенсируемых проводов – 60 кН.

Компенсаторы имеют климатическое исполнение УХЛ, категории размещения 1 по ГОСТ 51150-69. Для использования компенсаторов в районах с минимальной температурой ниже минус 40°C углеродистые стали заменяются на низколегированные в соответствии с ВСН 141-90.

За расчетную температуру для выбора марки сталей принимается средняя температура наиболее холодной пятидневки обеспеченностью 0,92 в соответствии со СНиП 2.01.01-82. Тросы компенсаторов должны быть покрыты антикоррозийной смазкой АМС по ГОСТ 2712-75.

ОАО «ЦНИИС» проведены ресурсные испытания существующих компенсаторов блочного типа и блочно-полиспастного. Трехблочный компенсатор выдержал до повреждения 1150 циклов. Блочно-полиспастный, после количества циклов в 15,8 раза выше ( количество циклов при испытании соответствует сроку эксплуатации 40 лет ), сохранил полную работоспособность.

Узлы анкеровок разработаны для железобетонных конических опор ССА, СС и могут применяться при других типах железобетонных опор по ранее действовавшим типовым проектам.

Конструкция компенсатора предусматривает его установку на анкерных кронштейнах, как существующих типовых оттяжек АК-2, АП-2, АК-1, А1, БК-2 и БП-2, так и вновь разработанных оттяжек типа АК-2У, АК-1У, БКО-2.

В проекте приведены схемы анкеровок контактных подвесок переменного тока со сталемедным несущим тросом ( ПБСМ 95; 70), медным (М 120; 95) и одиночным контактным проводом, а также схемы анкеровок контактных подвесок постоянного тока с медным несущим тросом ( М 120; 95) и двойным контактным проводом.

Для переменного тока даны узлы совмещенной компенсированной анкеровки контактного провода и несущего троса на один компенсатор через коромысло. Совмещенная анкеровка проводов допускается при расчетной минимальной температуре не ниже -45°C. Для участков контактной подвески постоянного тока совмещенная анкеровка не допускается.

Полукомпенсированная анкеровка для участков постоянного тока дана для контактных подвесок с двойным контактным проводом.

В конструкции анкеровок применены гирлянды с чугунными грузами. Гирлянды с железобетонными грузами имеют большую длину, чем с чугунными грузами. При достаточном диапазоне свободного хода в ряде схем анкеровок контактной подвески переменного тока возможно применение железобетонных грузов:

- компенсированная анкеровка;
- полукомпенсированная анкеровка.

|      |      |        |         |      |
|------|------|--------|---------|------|
| Изм. | Лист | № док. | Подпись | Дата |
|      |      |        |         |      |

КС 402.000 ПЗ

Лист

2

|                |
|----------------|
| Перв. проект   |
| Справ. №       |
| Подпись и дата |
| Изм. №         |
| Взам. инв. №   |
| Подпись и дата |
| Изм. №         |

Гирлянды грузов выступают в сторону пути за пределы очертания железобетонной опоры на 200 мм, что следует учитывать при назначении габарита анкерных опор.

В анкеруемые провода врезаются гирлянды из тарельчатых стеклянных изоляторов на единицу больше, чем в поддерживающих гирляндах, но не менее 4-х при переменном токе и 3-х при постоянном токе.

При натяжении до 14 кН устанавливаются изоляторы класса 70, при суммарном натяжении свыше 14 кН устанавливаются изоляторы класса 120.

Для контактной сети переменного и постоянного тока допускается применение стержневых полимерных натяжных изоляторов класса 120.

Основные схемы применения анкеровок блочно - полиспастного типа :

Для переменного тока.

- Компенсированная раздельная анкеровка блочно-полиспастного типа черт. УКС00384. Применяется при строительстве с установкой оттяжек АК-2У;
- компенсированная раздельная анкеровка при модернизации черт. УКС00460. Применяется с установкой оттяжек АК-2;
- компенсированная совмещенная анкеровка блочно-полиспастного типа черт. УКС00483. Применяется при строительстве с установкой оттяжек АК-1У;
- компенсированная совмещенная анкеровка блочно-полиспастного типа при модернизации черт. УКС00592. Применяется с установкой оттяжек АК-1; А-1;
- полукompенсированная анкеровка блочно-полиспастного типа при модернизации черт. УКС00540. Применяется с установкой оттяжек АП-2;

Для постоянного тока.

- Компенсированная раздельная анкеровка блочно-полиспастного типа черт. УКС00564. Применяется при строительстве с установкой оттяжек БКО-2;
- компенсированная раздельная анкеровка при модернизации черт. УКС00573. Применяется с установкой оттяжек БК-2;
- полукompенсированная анкеровка блочно-полиспастного типа при модернизации черт. УКС00578. Применяется с установкой оттяжек БП-2;

Виды анкеровок и типы оттяжек приведены в таблице.

При новом строительстве высота анкеруемого контактного провода должна быть выше на 500<sup>+100</sup> мм принятого в проекте уровня рабочего контактного провода.

При модернизации контактной сети установка компенсатора производится на кронштейнах типовых оттяжек АК-2, АП-2, БК-2 и БП-2 без замены анкерных опор и оттяжек.

Полукompенсированная контактная подвеска на перегонах при модернизации, как правило, должна переводиться в компенсированную.

Замена компенсаторов при ремонте и модернизации должна производиться с выполнением требованиями ПУТЭКС по высотам анкеровок. При заниженной высоте анкеровок должна производиться замена анкерных опор и оттяжек.

Повышение уровня контактного провода без замены анкерных опор и оттяжек должно производиться в соответствии с техническим указанием № К-11/95 ЦЭТ-2

от 08.06.1995 г. « О повышении уровня анкеровки контактного провода на железобетонных опорах» (Сборник технических указаний и информационных материалов по хозяйству электроснабжения, 1996 г.)

При замене блочных компенсаторов на КБП-3-30 зажимы средней анкеровки заменяются на зажим средней анкеровки КС-322 ( ТОО «ТРЭЛЬ») и зажим средней анкеровки несущего троса УКС-052.

Компенсаторы блочно-полиспастного типа должны поставляться в сборе по черт. КС-401.200.000. По заказу потребителя производится поставка всех сборочных единиц.

Форма спецификации для заказа КС402.0003С приведена на листах 39...42.

При заказе анкеровки указывается ее обозначение в виде четырех групп цифр, которые обозначают:

- 1 группа – номер чертежа анкеровки
- 2 группа – тип изолятора:
  - 1 – стеклянный тарельчатый
  - 2 – натяжной гладкостержневой (полимерный)
- 3 группа – тип грузов:
  - 1 – чугунный
  - 2 – железобетонный
- 4 группа – тип несущего троса:
  - 1 – биметаллический
  - 2 – медный

Пример обозначения анкеровки по черт. УКС 00384 со стеклянными тарельчатыми изоляторами, чугунными грузами, биметаллическим несущим тросом:

Анкеровка УКС 00384-1-1-1 (количество грузов – 24 и 14).

|      |      |          |         |      |
|------|------|----------|---------|------|
| Изм. | Лист | № вакцм. | Подпись | Дата |
|      |      |          |         |      |

КС 402.000 ПЗ

Таблица

| Вид анкеровки                   | Оттяжки        |           |                     |                |           |                     |
|---------------------------------|----------------|-----------|---------------------|----------------|-----------|---------------------|
|                                 | Переменный ток |           |                     | Постоянный ток |           |                     |
|                                 | Обозначение    | № чертежа | Условия применения  | Обозначение    | № чертежа | Условия применения  |
| Компенсированная<br>раздельная  | АК-2У          | УКС 00384 | Новое строительство | БКО-2          | УКС 00564 | Новое строительство |
|                                 | АК-2           | УКС 00460 | Модернизация        | БК-2           | УКС 00573 | Модернизация        |
| Компенсированная<br>совмещенная | АК-1У          | УКС 00483 | Новое строительство |                |           |                     |
|                                 | АК-1,А1        | УКС 00592 | Модернизация        |                |           |                     |
| Полукомпенсиро-<br>ванная       | АП-2           | УКС 00540 | Модернизация        | БП-2           | УКС 00578 | Модернизация        |

Примечание: Оттяжки АК-2, АК-1, АП-2, БК-2, БП-2 по типовому проекту 7.501-1 выпуск 14  
Оттяжки А-1 4.501-13 (Изд. 1969г.)

Перв. прик.

Сред. №

Подпись и дата

Изд. № 4/дл.

Ваш. шиф. №

Подпись и дата

Изд. № табл.

|           |          |         |      |
|-----------|----------|---------|------|
| Изд. лист | № докум. | Подпись | Дата |
|           |          |         |      |

КС 402.000 ПЗ

Порядок монтажа и эксплуатации компенсаторов КБП-3-30 ( КС 401.200.000)

1. Установить на грузовом канате клиновой зажим для последующего соединения с гирляндой грузов.  
Необходимая длина каната между центрами отверстий в клиновых зажимах выбирается по соответствующему чертежу компенсированной анкеровки. Эта длина каната определяет соответствие положения грузов «b» относительно УГР и расстояния «Z» между осями подвижного и неподвижного блоков.  
Предприятием – изготовителем поставляются компенсаторы с унифицированной для всех схем анкеровок длиной каната между центрами отверстий в клиновых зажимах (11,26 м для КП и 15,0 м для НТ), определенной с учетом максимально возможной вытяжки новых проводов на 50 см, в соответствии с п.2.15.9 ПУТЭКС.
2. Соединить анкерную штангу в сборе с гирляндой изоляторов и соединить её через переходник с рамой подвижного блока компенсатора .
3. Поднять подвеску компенсатора и прикрепить поводок неподвижных блоков к штанге анкерного кронштейна
4. Собрать гирлянду грузов.
5. Вытянуть грузовой канат вниз и соединить со штангой гирлянды грузов.
6. Определить по соответствующим графикам или таблицам положение гирлянды грузов «b» ( чугунные грузы) или «b1» ( железобетонные грузы) относительно УГР и расстояние «Z» между осями подвижного и неподвижного блоков в соответствии с температурой воздуха при монтаже.
7. Закрепить полиспасты к анкерной штанге и анкеруемому проводу ( тросу) и произвести натяжение проводов до достижения расстояния «Z» между осями неподвижного и подвижного блоков ,соответствующего таблице. Соединить анкеруемые провода с гирляндой изоляторов.
8. Проверить правильность положения грузов «b» («b1») относительно УГР и расстояние «Z» между осями подвижного и неподвижного блоков .
9. Произвести пробное качание грузов с проверкой работы блоков.
10. Установить кронштейн успокоителя грузов.
- 11.Смонтировать трос успокоителя грузов и отрегулировать его натяжение.

Замена блочных компенсаторов на блочно-полиспастные производится по соответствующей технологической карте на капитальный ремонт контактной сети.

Техническое обслуживание компенсаторов КБП-3-30 производится по технологической карте «Проверка состояния, регулировка и ремонт компенсирующих устройств» аналогично блочным компенсаторам за исключением необходимости наполнения смазкой подшипников и восстановления защитного покрытия стальных изделий.

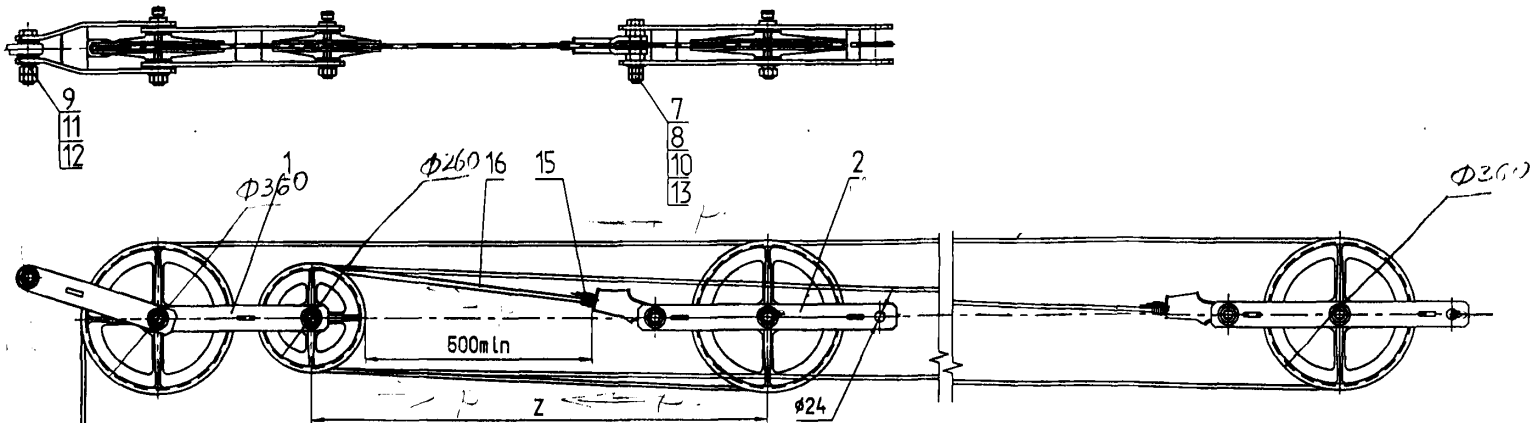
После вытяжки новых проводов производится перестановка грузов в соответствии с графиками (таблицами) регулировки «a» и «b» («b1»).

Минимально допустимое расстояние между неподвижным блоком и торцом клинового зажима подвижного блока составляет 0,5 м.

Изменение натяжения проводов при их износе производится изменением количества грузов. Количество грузов (n) определяется по формуле :  $n=K/75$ , где K, кг-натяжение компенсированных проводов.

|          |          |          |                  |                      |  |      |      |        |
|----------|----------|----------|------------------|----------------------|--|------|------|--------|
|          |          |          |                  | Альбом КС 402.000 ТИ |  |      |      |        |
| Изм.     | Лист     | № докум. | Подпись          | Дата                 | Порядок монтажа и<br>эксплуатации компенсатора<br>КБП 3-30 | Лит. | Лист | Листов |
| Разраб.  | Мурьякин |          | <i>[Подпись]</i> |                      |  |      |      | 1      |
| Проб.    |          |          |                  |                      |  |      |      |        |
| Н.контр. |          |          |                  |                      |  |      |      |        |
| Утв.     |          |          |                  |                      |  |      |      |        |



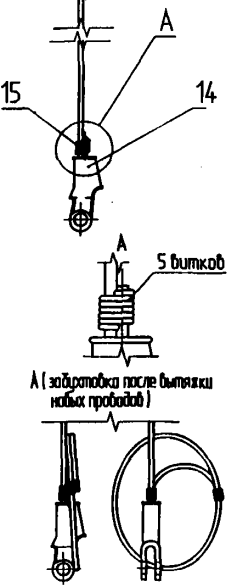


ТЕХНИЧЕСКИЕ ХАРАКТЕРИСТИКИ

1. Коэффициент передачи - 3:1
2. Допускаемая нагрузка - 30кН (3000кгс)
3. При изменении температуры сила сопротивления движению компенсатора, вызванная трением в подшипниках, не больше 2% от силы натяжения компенсируемых проводов
4. Средний срок службы не менее 50 лет
5. Количество грузов (n) в компенсаторе  $n=K/75$ , где  $K(kгс)$  - сила натяжения компенсируемых проводов
6. При диаметре каната:
  - 9,5 - 10,0 мм зажим 035 комплектуется клином по черт. УКС 00220
  - 10,5 - 11,5 мм зажим 035 комплектуется клином по черт. ВРЯ.194.002

ПРИ МОНТАЖЕ:

1. При сборке смазать дет. поз. 7,9,12,13 смазкой АМС по ГОСТ2712-75.
  2. Гайки поз.10 поочередно затянуть моментом 80 Нм
  3. Гайки поз.11 поочередно затянуть моментом 100 Нм
  4. При установке каната поз. 16 обеспечить длину свободных концов, выступающих из клинбога зажима не менее 50мм.
- При монтаже клиновой зажим грузовой штанги поз.14 выполняется по длине каната согласно соответствующей схеме анкеробки, на концы каната накладываются марки из проволоки поз.15, а свободный конец каната заботывается.
5. Узлы и детали компенсатора КБП-3-30 приобретены в альбоме КС 404.000
  6. Z - расстояние между осями подвижного и неподвижного блоков в соответствии с графиками и таблицами регуляров.
  7. Компенсатор устанавливается в двух исполнениях с условиями применения по таблице.



| Обозначение       | Применение   |
|-------------------|--|
| КС 401.200.000    | Компенсация контактного провода при раздельной и полукompенсированной анкеробке. |
| КС 401.200.000-01 | Компенсация несущего троса при раздельной компенсированной анкеробке.            |

| Поз.                             | Обозначение          | Наименование                      | Кол. | Примечание |
|----------------------------------|----------------------|-----------------------------------|------|------------|
| 1                                | УКС 00170            | Подвеска                          | 1    |            |
| 2                                | УКС 00197            | Блок подвижный                    | 1    |            |
| 7                                | КС 401.200.001       | Болт специальный                  | 1    |            |
| 8                                | КС 401.200.002       | Вилка                             | 3    |            |
| 9                                | УКС 00218            | Ось проциллин                     | 1    |            |
| 10                               |                      | Гайка М20-6Н.23 ГОСТ 5915-70      | 2    |            |
| 11                               |                      | Гайка М24-6Н.23 ГОСТ 5915-70      | 2    |            |
| 12                               |                      | Шайба 30.21 ГОСТ 10450-78         | 7    |            |
| 13                               |                      | Шайба 24.21 ГОСТ 11371-78         | 1    |            |
| 14                               | 035-75 (SPЯ.145.003) | Зажим клиновой для серыгу         | 2    |            |
| 15                               |                      | Проволока КО 0,8 ГОСТ 792-67 L=3м | 1    |            |
| Переменные данные для исполнений |                      |                                   |      |            |
| КС 401.200.000                   |                      |                                   |      |            |
| 16                               | КС 401.200.000/1     | Канат К9,5 ГОСТ2172-80 L=12,0 м   | 1    |            |
|                                  |                      | КС 401.200.000-01                 |      |            |
| 16                               | КС 401.200.000/2     | Канат К9,5 ГОСТ2172-80 L=15,8 м   | 1    |            |

| Изм.      | Лист | № докум.       | Подпись | Дата |
|-----------|------|----------------|---------|------|
| Разработ. |      | Перемыкин С.А. |         |      |
| Проб.     |      | Буцалов С.А.   |         |      |
| Начексп.  |      |                |         |      |
| Умк.      |      | Курдюмов В.Е.  |         |      |

КС 401.200.000

Компенсатор блочно-полиспластный  
КБП-3-30

| Лист | Лист | Листов |
|------|------|--------|
| 1    | 1    | 1      |

УКС

Рис.1 Изоляторы стеклянные тарельчатые

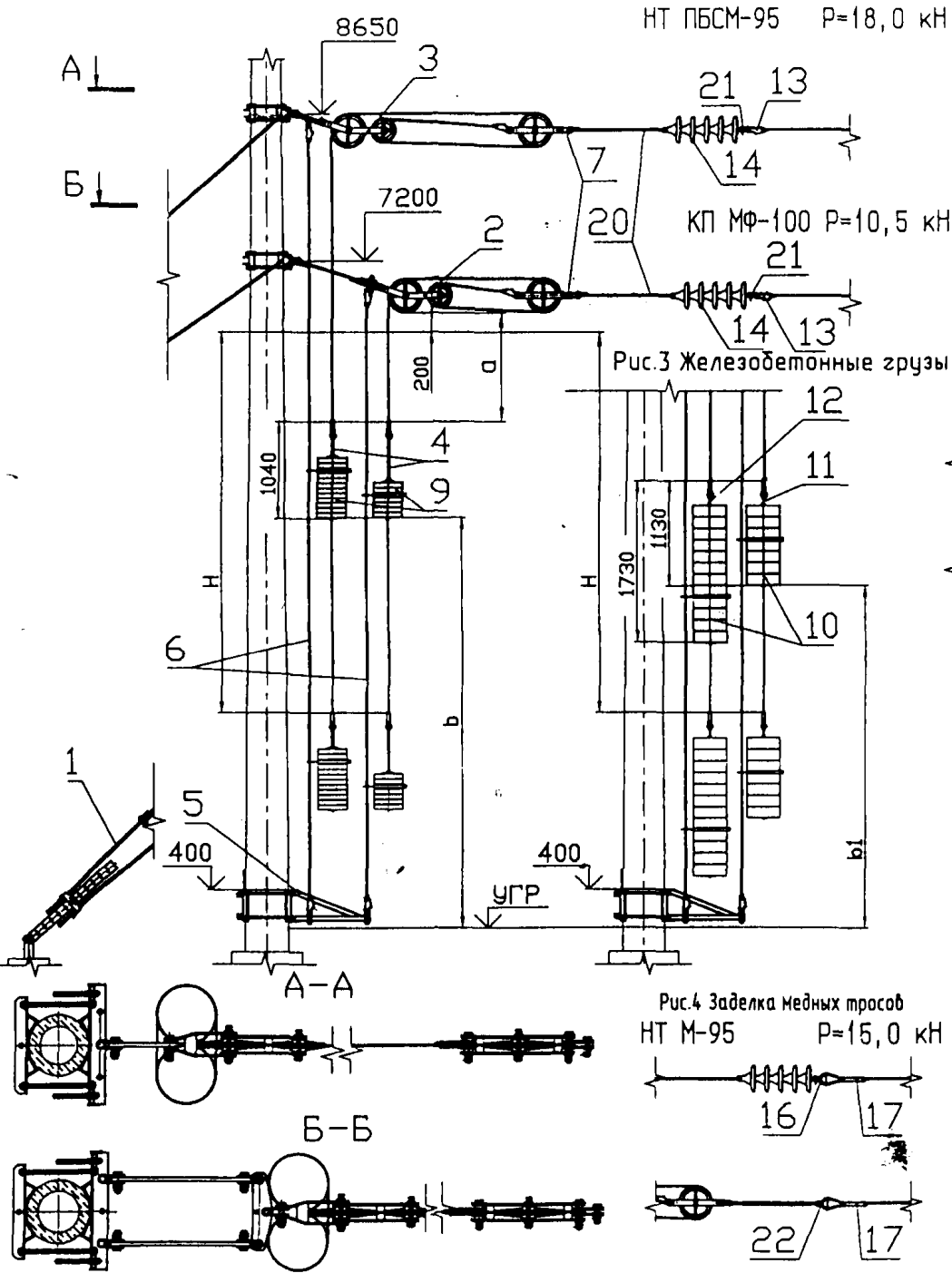


Рис.3 Железобетонные грузы

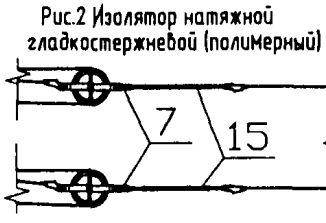
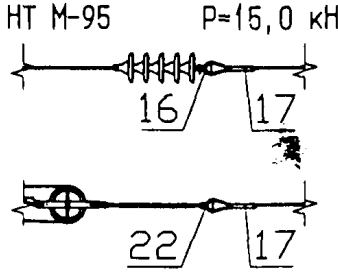


Рис.4 Заделка медных тросов



| Поз. | Обозначение                 | Наименование  | Кол. | Примечание           |
|------|-----------------------------|---|------|----------------------|
| 1    | УКС 00528                   | Оттяжка анкерная типа АК-2У                                   | 1    |                      |
| 2    | КС 4.01.200.000             | Компенсатор блочно-полиспастный                               | 1    |                      |
| 3    | КС 4.01.200.000-01          | Компенсатор блочно-полиспастный                               | 1    |                      |
| 4    | УКС 00481                   | Штанга двойная для чужуных грузов                             | 2    |                      |
| 5    | УКС 00418                   | Кронштейн успокоителя грузов                                  | 1    |                      |
| 6    | УКС 00429                   | Тросовый успокоитель грузов с канатом К9,1-Г-Ж-Н ГОСТ 3063-80 | 1    |                      |
| 7    | УКС 00283                   | Переходник  | 2    |                      |
| 9    | КС 4.01.104.007-01          | Груз чужуный  | -    | Рис.1(с.п.4)         |
| 10   | К650-61                     | Груз железобетонный   | -    | Рис.1(с.п.4)         |
| 11   | УКС 00529                   | Штанга двойная для железобетонных грузов                      | 1    |                      |
| 12   | УКС 00529-01                | Штанга двойная для железобетонных грузов                      | 1    |                      |
| 13   | 035-76                      | Зажим клиновой  | *    | Кл. спецификации 006 |
| 14   | ПС 120Б                     | Изолятор стеклянный тарельчатый                               | 10   | Рис.1(с.п.5)         |
| 15   | НСН-120-25/12 НСК-120-25/12 | Изолятор натяжной гладкостержневой                            | 2    | Рис.2(с.п.5)         |
| 16   | .007-76                     | Копыт вилочный под лентку                                     | 1    |                      |
| 17   | 062-1-76                    | Соединитель проводов  | 1    |                      |
| 20   | 172-76                      | Штанга лентки цинк. l=1000                                    | 2    |                      |
| 21   | 012-76                      | Чушко однолапчатое  | *    | Кл. спецификации 006 |
| 22   | 006-76                      | Копыт вилочный под серыгу                                     | 1    |                      |

- Условие применения анкерной оттяжки определяется типом оттяжки в соответствии с таблицей - см. лист 6.
- Пример обозначения анкерной оттяжки для заказа - см. лист 6.
- Длина грузового каната между центрами отверстий клиновых зажимов:
  - для КП, мм - 11260
  - для НТ, мм - 16000
- Количество грузов:
  - Для НТ при натяжении 18,0 кН - 24шт;
  - при натяжении 15,0 кН - 20шт;
  - Для КП при натяжении 10,5 кН - 14шт.
- Изоляторы поставляются по отдельному заказу.
- a, b, b1 - согласно черт. УКС 00602.
- H - максимально возможный ход грузов:
  - чужуных, мм - 6020;
  - железобетонных, мм - 4330.
- При сборке и монтаже резьбовые поверхности крепежных деталей покрыть слоем смазки АМС-3 по ГОСТ2712-76.

УКС 00384

| Изм.        | Лист          | № докум. | Подпись | Дата | Лит. | Лист | Листов |
|-------------|---------------|----------|---------|------|------|------|--------|
| Разраб.     | Первушин С.А. |          |         |      |      |      | 1      |
| Проб.       |               |          |         |      |      |      |        |
| Гл. констр. | Буталов С.А.  |          |         |      |      |      |        |
| Н.контр.    |               |          |         |      |      |      |        |
| Учб.        | Кудряшов В.В. |          |         |      |      |      |        |

Компенсированная раздельная анкерная блочно-полиспастного типа контактная подвеска переменного тока (оттяжка АК-2У)

УКС

Рис.1 Изоляторы стеклянные тарельчатые

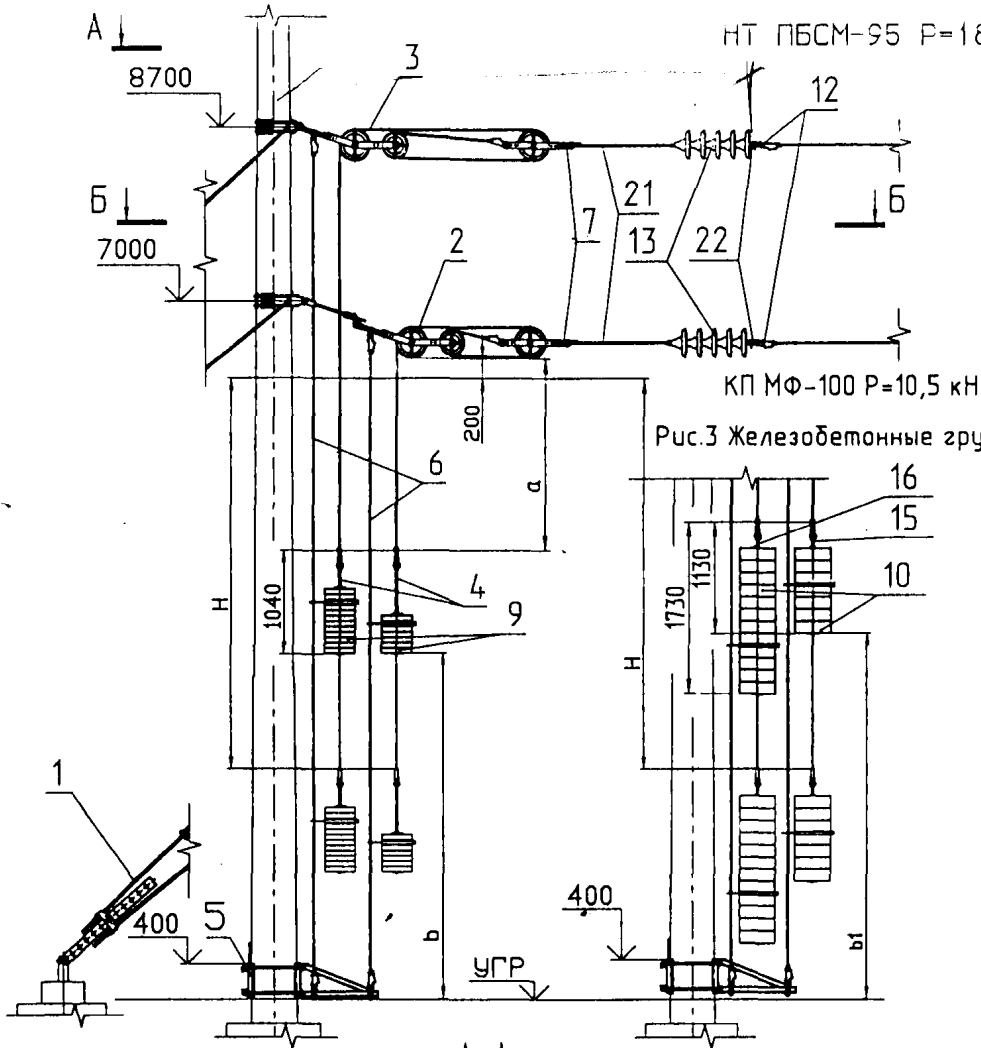


Рис.3 Железобетонные грузы

Рис.2 Изолятор натяжной гладкостержневой (полимерный)

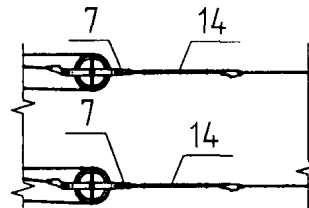
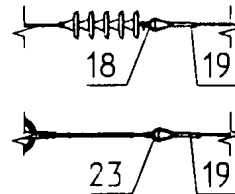


Рис.4 Заделка медных тросов НТ М-95 P=15,0 кН

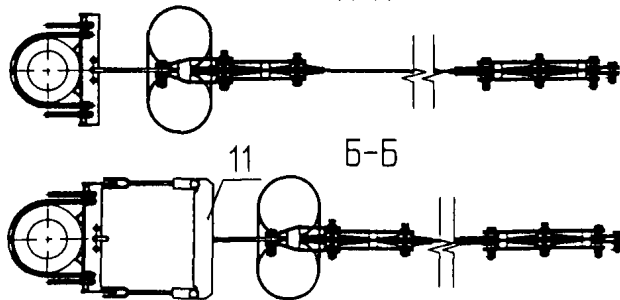


| Поз. | Обозначение                 | наименование  | Кол. | Примечание                   |
|------|-----------------------------|---|------|------------------------------|
| 1    | 7501-1 вып.14 10.00.00      | Оттяжка типа АК-2   | 1    |                              |
| 2    | КС 401.200.000              | Компенсатор блочно-полиспластный                                | 1    |                              |
| 3    | КС 401.200.000-01           | Компенсатор блочно-полиспластный                                | 1    |                              |
| 4    | УКС 00481                   | Штанга двойная для чужунных грузов                              | 2    |                              |
| 5    | УКС 00418                   | Кронштейн успокоителя грузов                                    | 1    |                              |
| 6    | УКС 00468                   | Тросовый успокоитель грузов с канатом К9,1-Г-1-Ж-Н ГОСТ 3063-80 | 1    |                              |
| 7    | УКС 00283                   | Переходник  | 2    |                              |
| 9    | КС 401.104.007-01           | Груз чужунный   | -    | Рис.1(с.п)                   |
| 10   | К650-61                     | Груз железобетонный   | -    | Рис.1(с.п)                   |
| 11   | 159-76                      | Коромысло для компенсированной анкерówki                        | 1    |                              |
| 12   | 035-76                      | Зажим клиновидный   | 1    | с.п. спецификаций            |
| 13   | ПС 120Б                     | Изолятор стеклянный тарельчатый                                 | 10   | Рис.1(с.п)                   |
| 14   | НСУ-120-25/12 НСХ-120-25/12 | Изолятор натяжной гладкостержневой                              | 2    | Рис.2(с.п)                   |
| 15   | УКС 00529                   | Штанга двойная для железобетонных грузов                        | 1    |                              |
| 16   | УКС 00529-01                | Штанга двойная для железобетонных грузов                        | 1    |                              |
| 18   | 007-76                      | Кошк вилочный под песок   | 1    |                              |
| 19   | 062-1-76                    | Соединитель проводов  | 1    |                              |
| 21   | 172-76                      | Штанга песок чужк. l=1000                                       | 2    |                              |
| 22   | 012-76                      | Ушко одноплечное  | 1    | с.п. спецификаций или ж/с.п. |
| 23   | 006-76                      | Кошк вилочный под серыцу  | 1    |                              |

- Условие применения анкерówki определяется типом оттяжки в соответствии с таблицей - см. лист 6.
- Пример обозначения анкерówki для заказа - см. лист 6.
- Длина грузового каната между центрами отверстий клиновых зажимов:
  - для КП, мм - 11260
  - для НТ, мм - 16000
- Количество грузов:
  - Для НТ при натяжении 18,0 кН - 24шт;
  - при натяжении 15,0 кН - 20шт;
  - Для КП при натяжении 10,0 кН - 14шт.
- Изоляторы поставляются по отдельному заказу.
- a, b, b1 - согласно черт. УКС 00602
- H - максимально возможный ход грузов:
  - чужунных, мм - 4770;
  - железобетонных, мм - 4090.

При монтаже:

в. При сборке и монтаже резьбовые поверхности крепежных деталей покрыть слоем смазки АМС-3 по ГОСТ2712-76.



|  |               |          |                    |           |      |      |
|--|---------------|----------|--------------------|-----------|------|------|
|  |               |          |                    | УКС 00460 |      |      |
| Изм.   | Лист          | № докум. | Подпись            | Дата      |      |      |
| Разраб.  | Пердущин С.А. |          | <i>[Signature]</i> |           |      |      |
| Проб.  | Буталов С.А.  |          | <i>[Signature]</i> |           |      |      |
| Н.контр.   |               |          |                    |           |      |      |
| Учб.   | Кудряшов В.Б. |          | <i>[Signature]</i> |           |      |      |
| Компенсированная раздельная анкерówka блочно-полиспластного типа контактной подвески переменного тока (оттяжка АК-2) |               |          |                    |           | Лит. | Лист |
|  |               |          |                    |           |      | 1    |
|  |               |          |                    |           | УКС  |      |

Перв. прор.

Справ. №

Подпись и дата

Изд. № дубл.

Вари. изд. №

Подпись и дата

Изд. № подл.

Перв. прим.

Справ. №

Подпись и дата

Инд. № дубл.

Взам. инв. №

Подпись и дата

Инд. № подл.

Рис.1 Изоляторы стеклянные тарельчатые

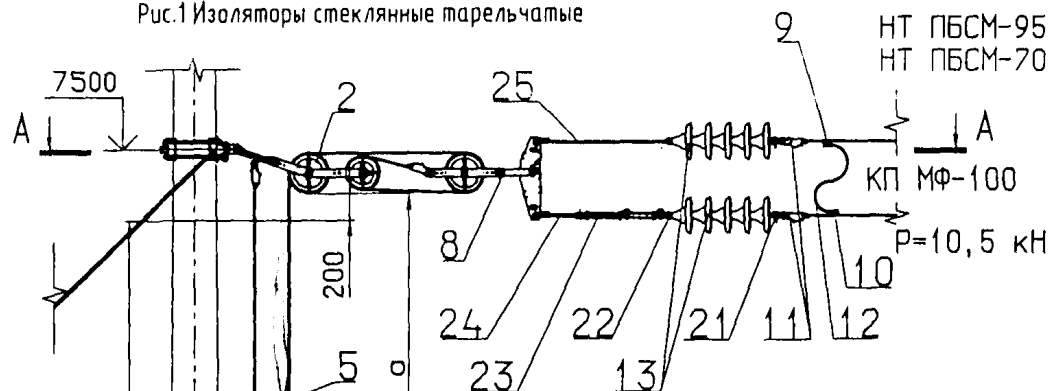


Рис.2 Изолятор натяжной гладкостержневой (полимерный)

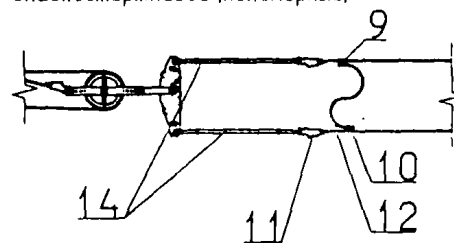
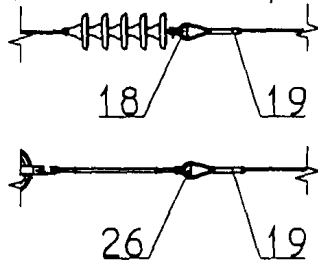


Рис.4 Заделка медных тросов

HT M-120 P=18,0 кН  
HT M-95 P=15,0 кН



- Условие применения анкеродки определяется типом оттяжки в соответствии с таблицей - см. лист 6.
- Пример обозначения анкеродки для заказа - см. лист 6.
- При совмещенной анкеродке допускается использование только чугунных грузов.
- Длина грузозабога каната между центрами отверстий клиновых зажимов для HT и КП, мм - 11260.
- Количество грузов:  
при натяжении HT 18,0кН + КП 10,5 кН -38шт;  
при натяжении HT 15,0кН + КП 10,5 кН -34шт;
- Изоляторы поставляются по отдельному заказу.
- а, в согласно черт. УКС 00603.
- Н - максимально возможный ход грузов, мм - 5080.

При монтаже:

9. При сборке и монтаже резьбовые поверхности крепежных деталей покрыть слоем смазки АМС-3 по ГОСТ2712-75.

| Поз. | Обозначение                  | Наименование  | Кол. | Прим. чану             |
|------|------------------------------|---|------|------------------------|
| 1    | УКС 00530                    | Оттяжка типа АК-1У  | 1    |                        |
| 2    | КС 401.200.000               | Компенсатор блочно-полупластный                                 | 1    |                        |
| 3    | УКС 00481-02                 | Штанга двойная для чугунных грузов                              | 1    |                        |
| 4    | УКС 00418                    | Кронштейн успокоителя грузов                                    | 1    |                        |
| 5    | УКС 00600                    | Тросовый успокоитель грузов с канатом К9,1-Г-1-Ж-Н ГОСТ 3063-80 | 1    |                        |
| 8    | УКС 00484                    | Соединитель с коромыслом  | 1    |                        |
| 9    | КС 055                       | Зажим питающий HT   | 1    |                        |
| 10   | КС 053                       | Зажим питающий КП   | 1    |                        |
| 11   | 035-76                       | Зажим клиновой  | 1    | с к. грейфер или зажим |
| 12   | -                            | Соединитель электрический, ПБСМ-95                              | 1    |                        |
| 13   | ПС 120Б                      | Изолятор стеклянный тарельчатый                                 | 10   | Рис.1 см.              |
| 14   | НХТ-120-25/12, НХК-120-25/12 | Изолятор натяжной гладкостержневой                              | 2    | Рис.2 см.              |
| 15   | КС 401.107.007-01            | Груз чугунный   | -    | Рис.1 см.              |
| 18   | 007-76                       | Качок блочный под пестик  | 1    |                        |
| 19   | 062-1-75                     | Соединитель проводов  | 1    |                        |
| 21   | 012-76                       | Цыпка однолапчатая  | 1    | с к. грейфер или зажим |
| 22   | 075-76                       | Серьга Ср-4,5   | 1    |                        |
| 23   | 155-76                       | Регулирующая пластина   | 1    |                        |
| 24   | 170-76                       | Штанга цыпка-цыпка (L=600)                                      | 1    |                        |
| 25   | 172-76                       | Штанга пестик цыпка, L=1000                                     | 1    |                        |
| 26   | 006-76                       | Качок блочный под серьгу  | 1    |                        |

УКС 00483

| Изм.        | Лист          | № докум. | Подпись | Дата | Лит. | Лист | Листов |
|-------------|---------------|----------|---------|------|------|------|--------|
| Разраб.     | Первушин С.А. |          |         |      |      |      |        |
| Пров.       |               |          |         |      |      |      |        |
| Гл. констр. | Буталов С.Д.  |          |         |      |      |      |        |
| Н.контр.    |               |          |         |      |      |      |        |
| Утв.        | Кудряшов В.Е. |          |         |      |      |      |        |

Компенсированная совмещенная анкеродка блочно-полупластного типа контактной подвески переменного тока (оттяжка АК-2У)

УКС

Рис.1 Изоляторы стеклянные тарельчатые

НТ ПБСМ-95 P=18,0 кН  
НТ ПБСМ-70 P=15,0 кН

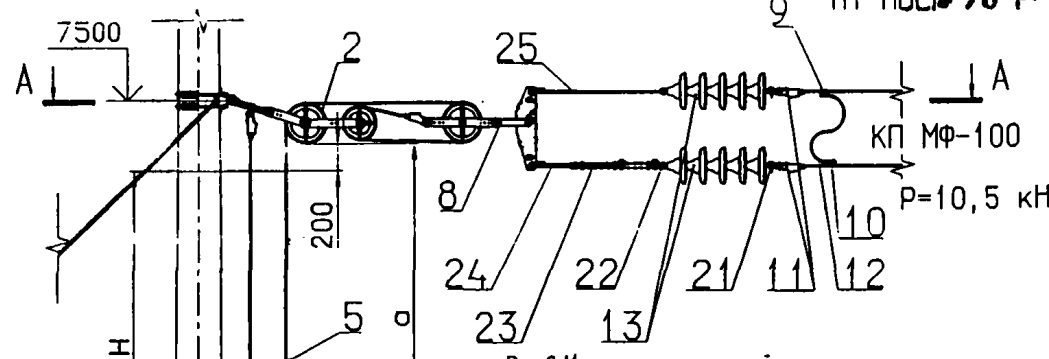


Рис.2 Изолятор натяжной гладкостержневой (полимерный)

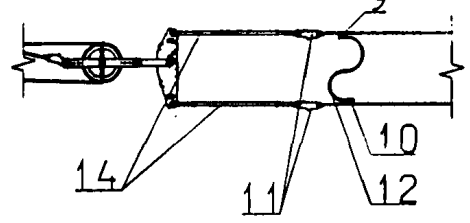
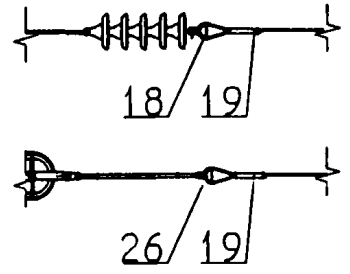


Рис.4 Заделка медных тросов  
НТ М-120 P=18,0 кН  
НТ М-95 P=15,0 кН

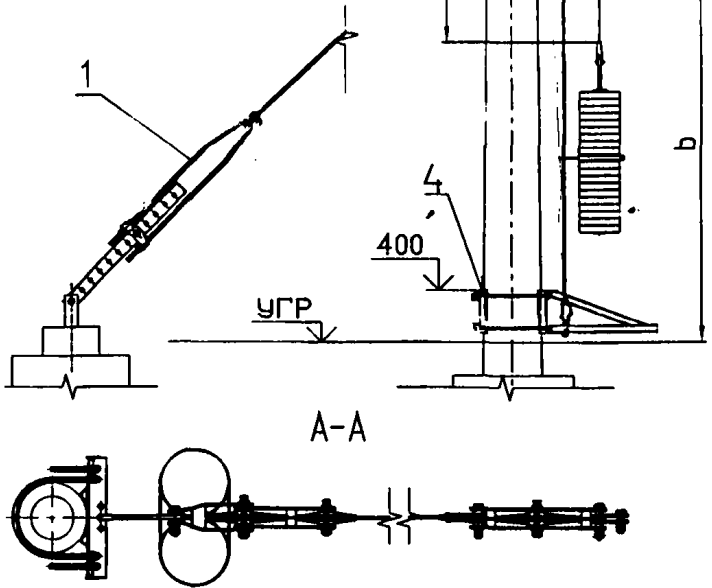


| Поз. | Обозначение                 | Наименование  | Кол. | Примечание            |
|------|-----------------------------|---|------|-----------------------|
| 1    | 7.501-1 6мп.14 8.00.00      | Оттяжка типа АК-1   | 1    |                       |
|      | КС-14.06-70                 | Оттяжка анкерных ж.б. опор А-1                                | 1    |                       |
| 2    | КС 401.200.000              | Компенсатор блочно-полиспастный                               | 1    |                       |
| 3    | УКС 00481-02                | Штанга двойная для чизунных грузов                            | 1    |                       |
| 4    | УКС 00418                   | Кронштейн успокоителя грузоб                                  | 1    |                       |
| 5    | УКС 00600                   | Тросовый успокоитель грузоб с канатом К9.1-Г-Ж-Н ГОСТ 3063-80 | 1    |                       |
| 8    | УКС 00484                   | Соединитель с коромыслом                                      | 1    |                       |
| 9    | КС 055                      | Зажим питающий НТ   | 1    |                       |
| 10   | КС 053                      | Зажим питающий КП   | 1    |                       |
| 11   | 5.Р.Я.145.003               | Зажим клиновой (035-76)                                       | 1    | в зависимости от типа |
| 12   | -                           | Соединитель электрический ПБСМ-95                             | 1    |                       |
| 13   | ПС 120Б                     | Изолятор стеклянный тарельчатый                               | 10   | Рис.1 (н.п.б)         |
| 14   | НСН-120-25/12 НСХ-120-25/12 | Изолятор натяжной гладкостержневой                            | 2    | Рис.2 (н.п.б)         |
| 15   | КС 401.107.007-01           | Груз чизунный   | -    | Рис.1 (н.п.б)         |
| 18   | 007-76                      | Качш вилочный под песок                                       | 1    |                       |
| 19   | 062-1-76                    | Соединитель прообразов  | 1    |                       |
| 21   | 012-76                      | Чижка однолапчатая  | 1    | в зависимости от типа |
| 22   | 075-76                      | Серьга Ср-4,5   | 1    |                       |
| 23   | 155-76                      | Регулировочная пластина                                       | 1    |                       |
| 24   | 170-76                      | Штанга чижко-чижко l=600                                      | 1    |                       |
| 25   | 172-76                      | Штанга песок чижко l=1000                                     | 1    |                       |
| 26   | 006-76                      | Качш вилочный под серьгу                                      | 1    |                       |

- Условие применения анкеробки определяется типом оттяжки в соответствии с таблицей - см. лист 6.
- Пример обозначения анкеробки для заказа - см. лист 6.
- При смежной анкеробке допускается использование только чизунных грузов.
- Длина грузобого каната между центрами стверстей клиновых зажимов для НТ и КП, мм - 11260.
- Количество грузоб:
  - при натяжении НТ 18,0 кН + КП 10,5 кН - 38шт;
  - при натяжении НТ 15,0 кН + КП 10,5 кН - 34шт;
- Изоляторы поставляются по отдельному заказу.
- а, в согласно черж. УКС 00603.
- Н - максимально возможный ход грузоб, мм - 6090.

При монтаже:

9. При сборке и монтаже резьбовые поверхности крепежных деталей покрыть слоем смазки АМС-3 по ГОСТ2712-76.



Перв. пруж. Справ. № Подпись и дата Инв. № дубл. Инв. № Взам. инв. № Подпись и дата Инв. № подл.

|             |               |          |         |      |        |
|-------------|---------------|----------|---------|------|--------|
| УКС 00592   |               |          |         | Лист | Листов |
| Изм.        | Лист          | № докум. | Подпись | Дата |        |
| Разраб.     | Первушин С.А. |          |         |      |        |
| Проб.       |               |          |         |      |        |
| Гл. констр. | Буталов С.Л.  |          |         |      |        |
| Н.контр.    |               |          |         |      |        |
| Утв.        | Кудряшов В.Г. |          |         |      |        |

Компенсированная смежная анкеробка блочно-полиспастного типа контактной подвески переменного тока (оттяжка АК-1, А-1)

УКС

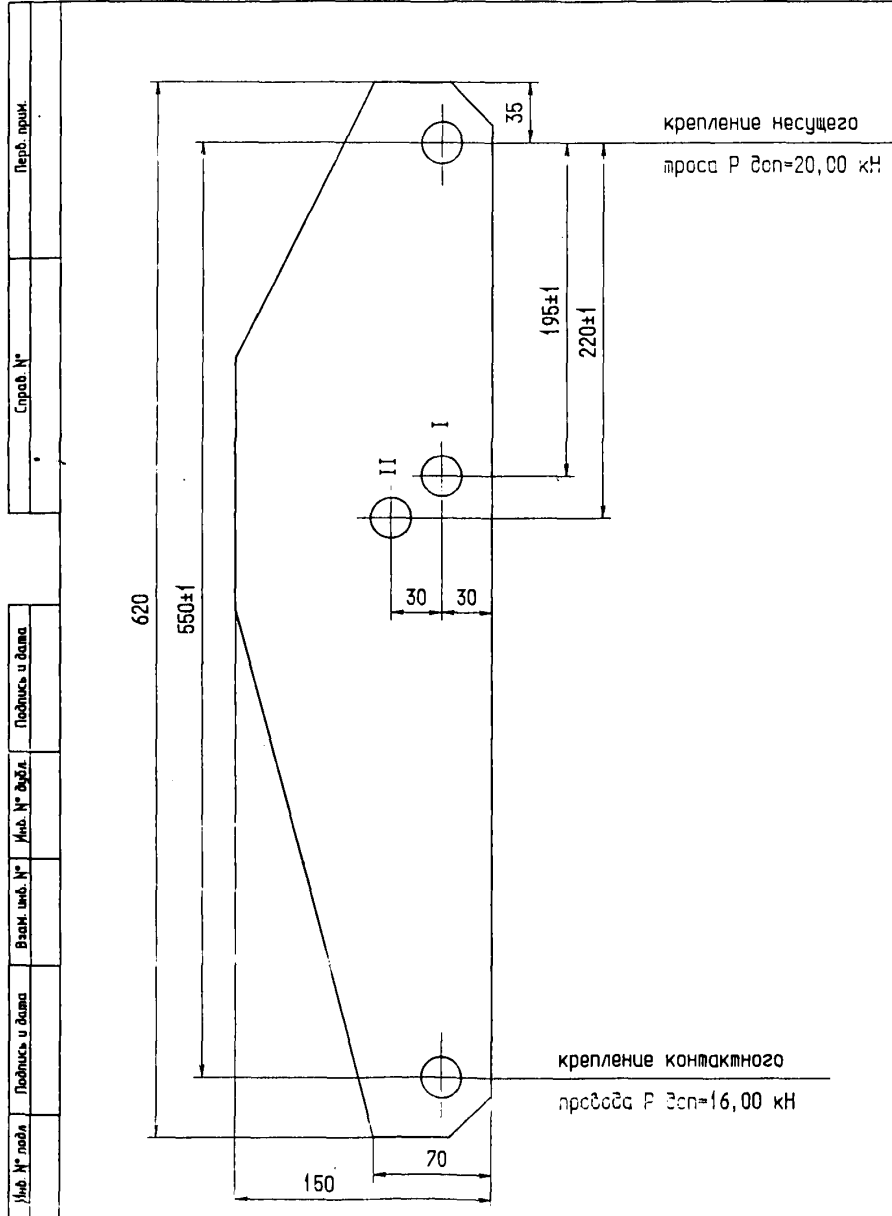


Таблица назначения отверстий для анкеродки подвески:  
При сопряжении без секционирования

| Номер отверстия в коромысле | Расстояние от верхнего отверстия, мм | Номинальное напряжение несущего троса и контактного провода |       |               |            |       |               |
|-----------------------------|--------------------------------------|---|-------|---------------|------------|-------|---------------|
|                             |                                      | T=15,00 кН  |       |               | T=18,00 кН |       |               |
|                             |                                      | T   | K     | Кол-во грузоб | T          | K     | Кол-во грузоб |
| I                           | 195                                  |   |       |               | 16,40      | 10,10 | 38            |
| II                          | 220                                  | 15,00   | 10,00 | 34            | -          | -     | -             |

Таблица назначения отверстий дана для коромысла по чертежу УКС 00478 СБ, допускается применение коромысла по чертежу 121-76 (N 21.009-В)

|     |      |          |         |      |
|-----|------|----------|---------|------|
| Изм | Лист | № док-м. | Подпись | Дата |
|-----|------|----------|---------|------|

УКС 00592

Рис.1 Изоляторы стеклянные тарельчатые

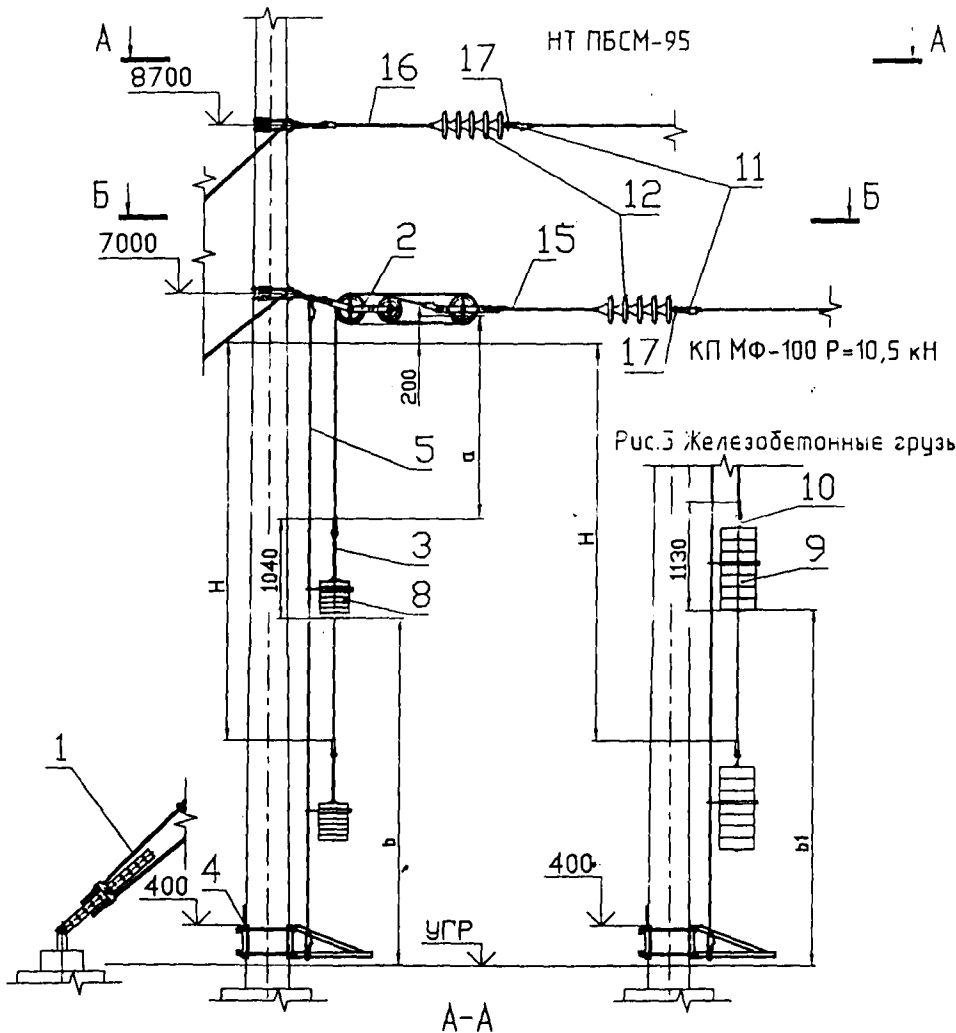


Рис.2 Изолятор натяжной гладкостержневой (полимерный)

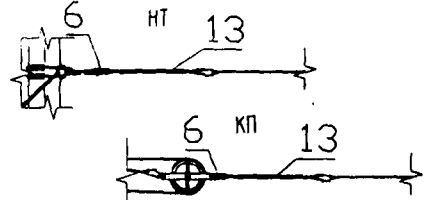


Рис.4 Заделка медных тросов НТ М-95 Р=15,0

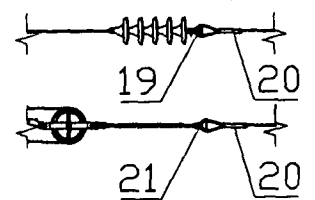
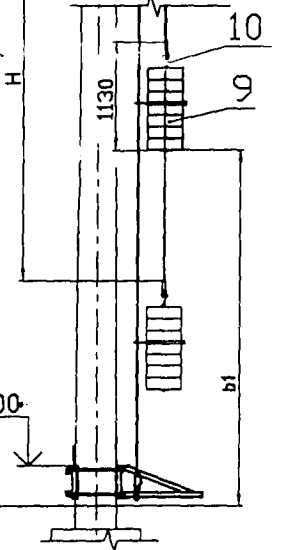



Рис.3 Железобетонные грузы



| Поз. | Обозначения                  | Наименование  | Кол. | Примечание            |
|------|------------------------------|---|------|-----------------------|
| 1    | 7.501-1 вып.14.10.00.00      | Оттяжка типа АП-2   | 1    |                       |
| 2    | КС 401.200.000               | Компенсатор блочно-полиспастный                                 | 1    |                       |
| 3    | УКС 0048                     | Штанга двойная для чугунных грузов                              | 1    |                       |
| 4    | УКС 00418                    | Кронштейн успокоителя грузов                                    | 1    |                       |
| 5    | УКС 00600                    | Тросовый успокоитель грузов с канатом К9.1-Г-1-Ж-Н ГОСТ 3063-80 | 1    |                       |
| 6    | УКС 00283                    | Переходник  | 1    | с гл. технич. условия |
| 8    | КС 401.104.007-01            | Груз чугунный   | 1    | Рис.1 см.4            |
| 9    | К650-61                      | Груз железобетонный   | 1    | Рис.3 см.4            |
| 10   | УКС 00529                    | Штанга двойная для железобетонных грузов                        | 1    |                       |
| 11   | 035-76                       | Зажим клиновидный   | 1    | с гл. технич. условия |
| 12   | ПС 120Б                      | Изолятор стеклянный тарельчатый                                 | 10   | Рис.1 см.5            |
| 13   | ИС1-120-25/12; ИСХ-120-25/12 | Изолятор натяжной гладкостержневой                              | 2    | Рис.2 см.5            |
| 15   | 172-76                       | Штанга пестик цико. l=1000                                      | 1    |                       |
| 16   | 175-76                       | Штанга пестик двойное цико. l=1000                              | 1    |                       |
| 17   | 012-76                       | Цико однолапчатое   | 1    | с гл. технич. условия |
| 19   | 007-76                       | Кауш двичный под пестик   | 1    |                       |
| 20   | 062-1-76                     | Соединитель проводов  | 1    |                       |
| 21   | 006-76                       | Кауш двичный под серьги   | 1    |                       |

- Условие применения анкеровки определяется типом оттяжки в соответствии с таблицей - см. лист 6.
  - Пример обозначения анкеровки для заказа - см. лист 6.
  - Длина грузового каната между центрами отверстий клиновидных зажимов для КП, мм - 11260.
  - Количество грузов:  
Для КП при натяжении 10,5 кН - 14шт.
  - Изоляторы поставляются по отдельному заказу.
  - а, в, в1 - согласно черт. УКС 00602.
  - Н - максимально возможный ход грузов:  
- чугунных, мм - 6020;  
- железобетонных, мм - 4930.
- При монтаже:  
8. При сборке и монтаже резьбовые поверхности крепежных деталей покрыть слоем смазки АМС-3 по ГОСТ2712-75.

|  |               |          |   |      |
|--|---------------|----------|---|------|
| УКС 00540  |               |          |   |      |
| Изм.   | Лист          | № докум. | Подпись   | Дата |
| Разраб.  | Первушин С.А. |          | <i>[Signature]</i>  |      |
| Проб.  | Буталов С.Л.  |          | <i>[Signature]</i>  |      |
| Н.контр.   |               |          |   |      |
| Утв.   | Кудряшов В.Е. |          | <i>[Signature]</i>  |      |
| Полуккомпенсированная анкерка<br>блочно-полиспастного типа<br>контактной подвески переменного тока<br>(оттяжка АП-2) |               |          |   |      |
| Лит.   | Лист          | Листов   | УКС  |      |

Перв. прик.

Справ. №

Подпись и дата

Инд. № дубл.

Взам. инв. №

Подпись и дата

Инд. № подл.

Рис.1 Изоляторы стеклянные тарельчатые

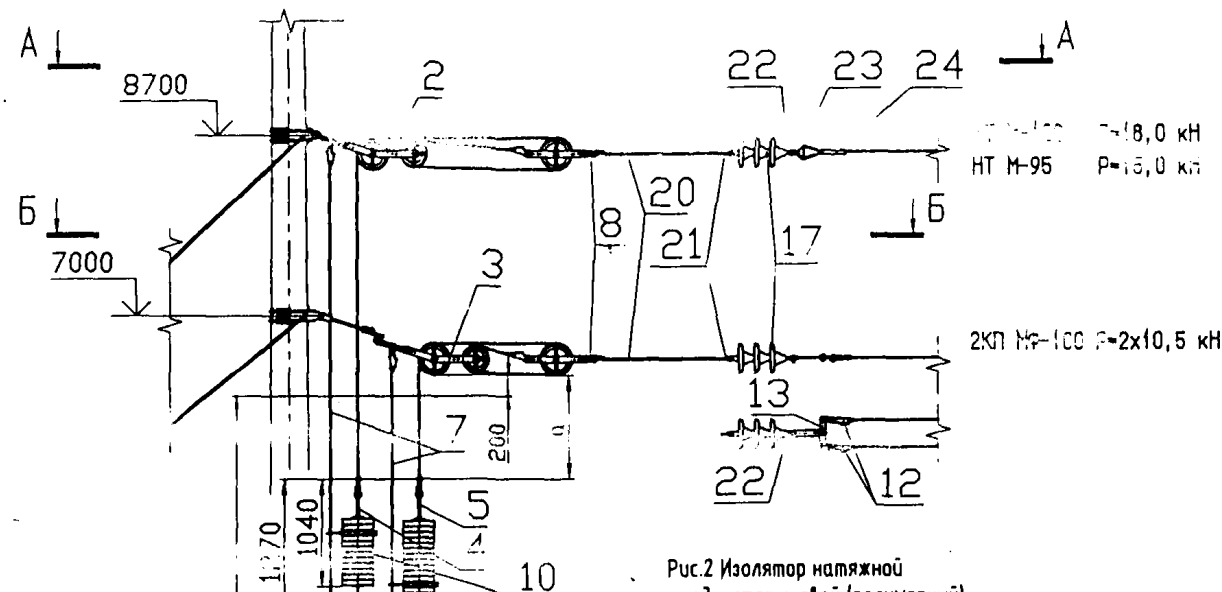
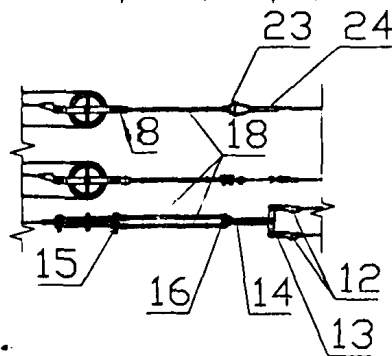


Рис.2 Изолятор натяжной гладкостержневой (полимерный)



| Поз. | Обозначение                 | Наименование   | Кол. | Примечание             |
|------|-----------------------------|--|------|------------------------|
| 1    | 7.501-1 вып.14 10.00.00     | Оттяжка типа БК-2  | 1    |                        |
| 2    | КС 401.200.000              | Компенсатор блочно-полупластмассный                              | 1    |                        |
| 3    | КС 401.200.000-01           | Компенсатор блочно-полупластмассный                              | 1    |                        |
| 4    | УКС 00481                   | Штанга двойная для чужбинных грузов                              | 1    |                        |
| 5    | УКС 00481-01                | Штанга двойная для чужбинных грузов                              | 1    |                        |
| 6    | УКС 00418                   | Кронштейн успокоителя грузов                                     | 1    |                        |
| 7    | УКС 00429                   | Тросовый успокоитель грузов с канатом КУ, ПГ-1-Ж-11 ГОСТ 3063-80 | 1    |                        |
| 8    | УКС 00283                   | Переходник   | 1    | в к. специфика-ция ВЭИ |
| 10   | КС 401.104.007-01           | Груз чужбинный   | -    | Рис.1 (см.л.5)         |
| 11   | ЛЭЗ.40.0117                 | Коромысло для компенсированной анкеровки (159-76)                | 1    |                        |
| 12   | 035-76                      | Зажим клиновидный  | 2    |                        |
| 13   | 158-76                      | Коромысло для двух контактных проводов                           | 1    |                        |
| 14   | 082-76                      | Планка соединительная  | 2    |                        |
| 15   | УКС 00284                   | Разветвитель   | 1    |                        |
| 16   | УКС 00278                   | Коромысло для соединения изоляторов                              | 1    |                        |
| 17   | ПС 120Б                     | Изолятор стеклянный тарельчатый                                  | 6    | Рис.1 (см.л.6)         |
| 18   | НСГ-120-3/0,6 НСК-120-3/0,6 | Изолятор натяжной гладкостержневой                               | 3    | Рис.2 (см.л.6)         |
| 20   | 174-76                      | Штанга шпика - двойная шпика, L=1500                             | 2    |                        |
| 21   | 012-76                      | Шпика однолапчатая   | 2    |                        |
| 22   | 075-76                      | Серьга СР-4,5  | 2    |                        |
| 23   | 006-76                      | Кауш вилочный под серьгу   | 1    |                        |
| 24   | 062-1-76                    | Соединитель проводов   | 1    |                        |

- Условие применения анкеровки определяется типом оттяжки в соответствии с таблицей - см. лист 6.
- Пример обозначения анкеровки для заказа - см. лист 6.
- При компенсированной анкеровке допускается использование только чужбинных грузов.
- Длина грузобого каната между центрами отверстий клиновых зажимов:
  - для КП, мм - 11250
  - для НТ, мм - 15000
- Количество грузов:
  - Для НТ при натяжении 18,0 кН - 24шт;
  - при натяжении 15,0 кН - 20шт;
  - Для 2 КП при натяжении 2x10,5 кН - 28шт.
- Изоляторы поставляются по отдельному заказу.
- a, b - согласно черт. УКС 00602.
- H - максимально возможный ход грузов, мм - 4560.

При монтаже:

- При сборке и монтаже резьбовые поверхности крепежных деталей покрыть слоем смазки АМС-3 по ГОСТ2712-75.

Перв. прор.

Справ. №

Подпись и дата

Инд. № дубл.

Взам. инд. №

Подпись и дата

Инд. № подл.

УКС 00573

| Изм. Лист | № докум.      | Подпись | Дата |
|-----------|---------------|---------|------|
| Разраб.   | Первушин С.А. |         |      |
| Проб.     | Буталов С.А.  |         |      |
| Н.контр.  |               |         |      |
| Соб.      | Кудряшов В.Е. |         |      |

Компенсированная раздельная анкеровка блочно-полупластмассного типа контактной подвески постоянного тока (оттяжка БК-2)

Лит. Лист Листов

УКС КС



Рис.1 Изоляторы стеклянные тарельчатые

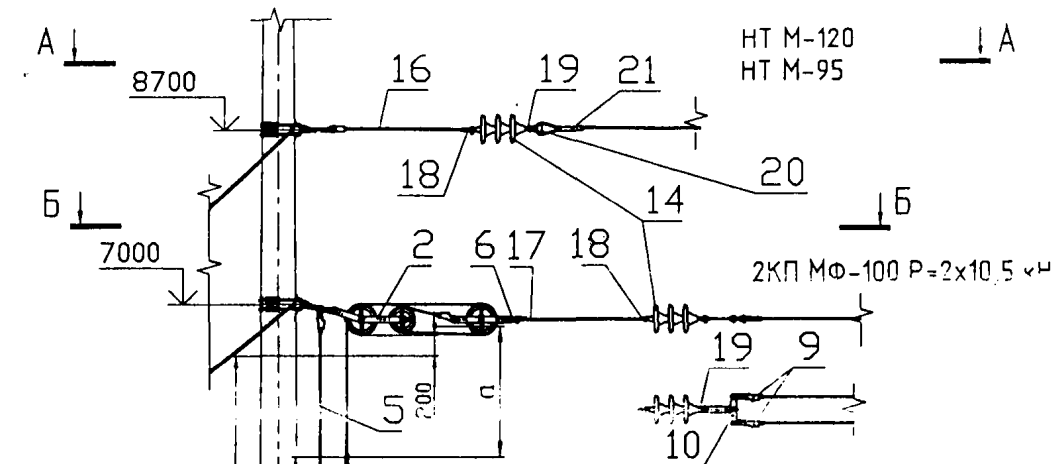
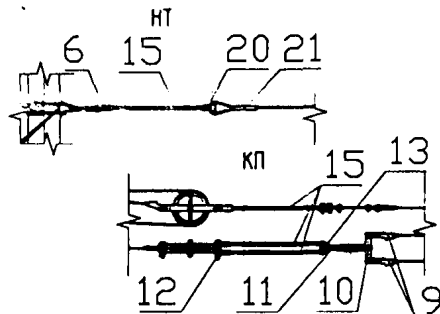


Рис.2 Изолятор натяжной  
эластомерной (полимерный)



| №  | Обозначение                  | Наименование  | Кол. | Примечание |
|----|------------------------------|---|------|------------|
| 1  | 7.501-1 Вып.14 10.00.00      | Оттяжка типа БП-2   | 1    |            |
| 2  | КС 401.200.000-01            | Компенсатор блочно-полипластный                               | 1    |            |
| 3  | УКС 00481-01                 | Штанга двойная для чужуных грузоб                             | 1    |            |
| 4  | УКС 00418                    | Кронштейн сцепителя грузоб                                    | 1    |            |
| 5  | УКС 00468                    | Тросовый успокоитель грузоб с канатом К9,1-Г-1-Ж-ГОСТ 3063-80 | 1    |            |
| 6  | УКС 00283                    | Переходник  | 1    |            |
| 8  | КС 401.104.007-01            | Груз чужуный  | -    | Рис.1 см.5 |
| 9  | 035-76                       | Зажим клиновой  | 2    |            |
| 10 | 158-76                       | Корытло для двух контактных проводов                          | 1    |            |
| 11 | 082-76                       | Планка соединительная   | 2    |            |
| 12 | УКС 00284                    | Разветвитель  | 1    |            |
| 13 | УКС 00285                    | Корытло для соединения изоляторов                             | 1    |            |
| 14 | ПС 129Б                      | Изолятор стеклянный тарельчатый                               | 6    | Рис.1 см.6 |
| 15 | НСГ-120-3/0,6, НСК-120-3/0,6 | Изолятор натяжной эластомерной (полимерный)                   | 3    | Рис.2 см.5 |
| 16 | 173-76                       | Штанга двойное ушко - двойное ушко, l=500                     | 1    |            |
| 17 | 174-76                       | Штанга ушко - двойное ушко, l=500                             | 1    |            |
| 18 | 012-76                       | Ушко однолапчатое   | 2    |            |
| 19 | 075-76                       | Серьга СР-4,5   | 2    |            |
| 20 | 006-76                       | Качш вылачный под серьгу                                      | 1    |            |
| 21 | 062-1-76                     | Соединитель проводов  | 1    |            |

- Условие применения анкеробки определяется типом оттяжки в соответствии с таблицей - см. лист 6.
- Пример обозначения анкеробки для заказа - см. лист 5.
- При компенсированной анкеробке допускается использование только чужуных грузоб.
- Длина грузобого каната между центрами отверстий клиновых зажимов для КП, мм - 11260.
- Композитная оттяжка:  
для 2 КП при натяжении 2x10,5 кН - 28шт.
- Изоляторы поставляются по отдельному заказу.
- a, b - согласно черт. УКС 00602.
- H - максимально возможный ход грузоб, мм - 4800.

При монтаже:

9. При сборке и монтаже резьбовые поверхности крепежных деталей покрыть слоем смазки АМС-3 по ГОСТ2712-76.

|           |               |                    |      |   |      |        |
|-----------|---------------|--------------------|------|---|------|--------|
|           |               |                    |      | УКС 00578   |      |        |
| Изм./Лист | № докум.      | Подпись            | Дата | Лит.  | Лист | Листоб |
| Разр.     | Редущин С.А.  | <i>[Signature]</i> |      |   |      | 1      |
| Проб.     | Буталоб С.А.  | <i>[Signature]</i> |      | Полученная анкеробка<br>блочно-полипластного типа<br>контактной подвески постоянного тока<br>(оттяжка БП-2) |      |        |
| Н.контр.  |               |                    |      |   |      |        |
| Утв.      | Кудряшов В.Е. | <i>[Signature]</i> |      |   |      |        |
|           |               |                    |      | УКС <i>[Signature]</i>  |      |        |

Перо прим.

Справ. №

Подпись и дата

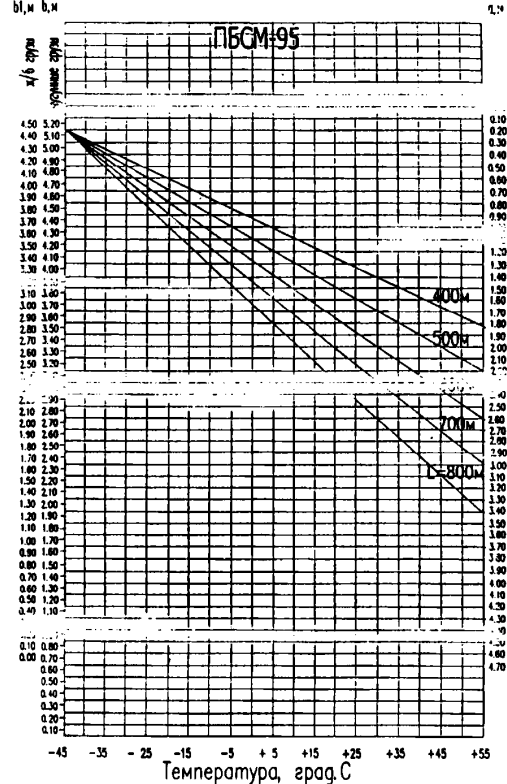
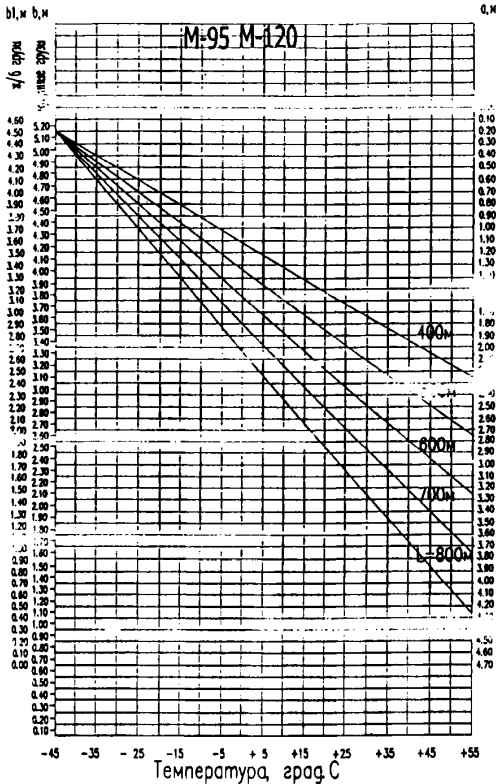
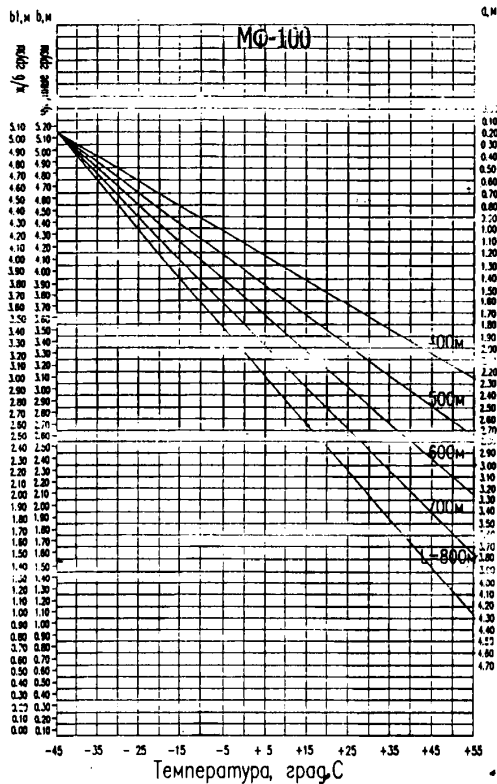
Имя, № дубл.

Взам. шиф. №

Подпись и дата

Имя, № подл.

Имя, №, дата, Подпись и дата Взам. инв. №, инв. №, дата, Подпись и дата  
 Справа, №, инв. №, дата, Подпись и дата



Примечания :

- а - расстояние от нижней поверхности неподвижного блока до торца клинового зажима гирлянды грузов компенсатора
- b(b1) - расстояние от У.Г.Р. до низа штанги грузов компенсатора при чугунных (b1 - ж/б) грузах
- L - расстояние от анкерной опоры до средней или жесткой анкеровки.
- Длина грузового каната КБП-3-30 между центрами отверстий клиновых зажимов составляет  
 для КП - 11,26 м  
 для НГ - 15,0 м
- При монтаже блочно-полиспастных компенсаторов с заданными длинами грузовых тросов (см.п.4) необходимо установить низ грузов на высоте b(b1) от УГР, при этом блоки займут расчетное положение.

|                                 |            |   |             |
|---------------------------------|------------|---|-------------|
| Изм. Лист № докум. Подпись Дата |            | УКС 00602   |             |
| Состав:                         | Белая Н.В. | Головки положения   | Лист 1 из 3 |
| Г.д.с.и.ста. Витасей С.Д.       |            | Гирлянда грузов компенсированной раздельной анкеровки блочно-полиспастного типа для тактового прохода |             |
|                                 |            | УКС   |             |



Перв. прим.

Справ. №

Инф. № подл. Подпись и дата. Взам. инв. № инв. № инв. Подпись и дата.

МОНТАЖНАЯ ТАБЛИЦА РАССТОЯНИЙ Z кп МЕЖДУ БЛОКАМИ КОМПЕНСАТОРА КБП-3-30 ДЛЯ МЕДНОГО КОНТАКТНОГО ПРОВОДА(МФ-100, МФ-120)

| Параметр | Расстояние до средней анкеровки, м | Температура (град.С) |      |      |      |      |      |      |      |      |      |      |      |      |      |      |      |      |      |      |      |      |
|----------|------------------------------------|----------------------|------|------|------|------|------|------|------|------|------|------|------|------|------|------|------|------|------|------|------|------|
|          |                                    | -45                  | -40  | -35  | -30  | -25  | -20  | -15  | -10  | -5   | 0    | 5    | 10   | 15   | 20   | 25   | 30   | 35   | 40   | 45   | 50   | 55   |
| Z кп, м  | 400                                | 3.14                 | 3.11 | 3.07 | 3.04 | 3.00 | 2.97 | 2.94 | 2.90 | 2.87 | 2.83 | 2.80 | 2.77 | 2.73 | 2.70 | 2.66 | 2.63 | 2.60 | 2.56 | 2.53 | 2.49 | 2.46 |
|          | 500                                | 3.14                 | 3.10 | 3.05 | 3.01 | 2.97 | 2.93 | 2.88 | 2.84 | 2.80 | 2.76 | 2.71 | 2.67 | 2.63 | 2.59 | 2.54 | 2.50 | 2.46 | 2.42 | 2.37 | 2.33 | 2.29 |
|          | 600                                | 3.14                 | 3.09 | 3.04 | 2.99 | 2.94 | 2.89 | 2.83 | 2.78 | 2.73 | 2.68 | 2.63 | 2.58 | 2.53 | 2.48 | 2.43 | 2.38 | 2.32 | 2.27 | 2.22 | 2.17 | 2.12 |
|          | 700                                | 3.14                 | 3.08 | 3.02 | 2.96 | 2.90 | 2.84 | 2.79 | 2.73 | 2.67 | 2.61 | 2.55 | 2.49 | 2.43 | 2.37 | 2.31 | 2.25 | 2.19 | 2.13 | 2.07 | 2.01 | 1.95 |
|          | 800                                | 3.14                 | 3.08 | 3.01 | 2.94 | 2.87 | 2.80 | 2.74 | 2.67 | 2.60 | 2.53 | 2.46 | 2.40 | 2.33 | 2.26 | 2.19 | 2.12 | 2.06 | 1.99 | 1.92 | 1.85 | 1.78 |

МОНТАЖНАЯ ТАБЛИЦА РАССТОЯНИЙ Z нт МЕЖДУ БЛОКАМИ КОМПЕНСАТОРА КБП-3-30 ДЛЯ МЕДНОГО НЕСУЩЕГО ТРОСА (М-95, М-120)

| Параметр | Расстояние до средней анкеровки, м | Температура (град.С) |      |      |      |      |      |      |      |      |      |      |      |      |      |      |      |      |      |      |      |      |
|----------|------------------------------------|----------------------|------|------|------|------|------|------|------|------|------|------|------|------|------|------|------|------|------|------|------|------|
|          |                                    | -45                  | -40  | -35  | -30  | -25  | -20  | -15  | -10  | -5   | 0    | 5    | 10   | 15   | 20   | 25   | 30   | 35   | 40   | 45   | 50   | 55   |
| Z нт, м  | 400                                | 3.74                 | 3.71 | 3.67 | 3.64 | 3.60 | 3.57 | 3.54 | 3.50 | 3.47 | 3.43 | 3.40 | 3.37 | 3.33 | 3.30 | 3.26 | 3.23 | 3.20 | 3.16 | 3.13 | 3.09 | 3.06 |
|          | 500                                | 3.74                 | 3.70 | 3.65 | 3.61 | 3.57 | 3.53 | 3.48 | 3.44 | 3.40 | 3.36 | 3.31 | 3.27 | 3.23 | 3.19 | 3.14 | 3.10 | 3.06 | 3.02 | 2.97 | 2.93 | 2.89 |
|          | 600                                | 3.74                 | 3.69 | 3.64 | 3.59 | 3.54 | 3.49 | 3.43 | 3.38 | 3.33 | 3.28 | 3.23 | 3.18 | 3.13 | 3.08 | 3.03 | 2.98 | 2.92 | 2.87 | 2.82 | 2.77 | 2.72 |
|          | 700                                | 3.74                 | 3.68 | 3.62 | 3.56 | 3.50 | 3.44 | 3.39 | 3.33 | 3.27 | 3.21 | 3.15 | 3.09 | 3.03 | 2.97 | 2.91 | 2.85 | 2.79 | 2.73 | 2.67 | 2.61 | 2.55 |
|          | 800                                | 3.74                 | 3.68 | 3.61 | 3.54 | 3.47 | 3.40 | 3.34 | 3.27 | 3.20 | 3.13 | 3.06 | 3.00 | 2.93 | 2.86 | 2.79 | 2.72 | 2.66 | 2.59 | 2.52 | 2.45 | 2.38 |

МОНТАЖНАЯ ТАБЛИЦА РАССТОЯНИЙ Z нт МЕЖДУ БЛОКАМИ КОМПЕНСАТОРА КБП-3-30 ДЛЯ СТАЛЕМЕДНОГО НЕСУЩЕГО ТРОСА (ПБСМ-95)

| Параметр | Расстояние до средней анкеровки, м | Температура (град.С) |      |      |      |      |      |      |      |      |      |      |      |      |      |      |      |      |      |      |      |      |
|----------|------------------------------------|----------------------|------|------|------|------|------|------|------|------|------|------|------|------|------|------|------|------|------|------|------|------|
|          |                                    | -45                  | -40  | -35  | -30  | -25  | -20  | -15  | -10  | -5   | 0    | 5    | 10   | 15   | 20   | 25   | 30   | 35   | 40   | 45   | 50   | 55   |
| Z нт, м  | 400                                | 3.74                 | 3.71 | 3.69 | 3.66 | 3.63 | 3.61 | 3.58 | 3.55 | 3.53 | 3.50 | 3.47 | 3.45 | 3.42 | 3.39 | 3.37 | 3.34 | 3.31 | 3.29 | 3.26 | 3.23 | 3.21 |
|          | 500                                | 3.74                 | 3.70 | 3.67 | 3.64 | 3.60 | 3.57 | 3.54 | 3.50 | 3.47 | 3.44 | 3.40 | 3.37 | 3.34 | 3.30 | 3.27 | 3.24 | 3.20 | 3.17 | 3.14 | 3.10 | 3.07 |
|          | 600                                | 3.74                 | 3.70 | 3.66 | 3.62 | 3.58 | 3.54 | 3.50 | 3.46 | 3.42 | 3.38 | 3.34 | 3.30 | 3.26 | 3.22 | 3.18 | 3.14 | 3.10 | 3.06 | 3.02 | 2.98 | 2.95 |
|          | 700                                | 3.74                 | 3.69 | 3.65 | 3.60 | 3.55 | 3.51 | 3.46 | 3.41 | 3.37 | 3.32 | 3.27 | 3.23 | 3.18 | 3.13 | 3.09 | 3.04 | 2.99 | 2.95 | 2.90 | 2.86 | 2.81 |
|          | 800                                | 3.74                 | 3.68 | 3.63 | 3.58 | 3.52 | 3.47 | 3.42 | 3.36 | 3.31 | 3.26 | 3.20 | 3.15 | 3.10 | 3.04 | 2.99 | 2.94 | 2.88 | 2.83 | 2.78 | 2.73 | 2.67 |

Z нт, Z кп -расстояние между осями малого неподвижного и большого подвижного блоков компенсатора

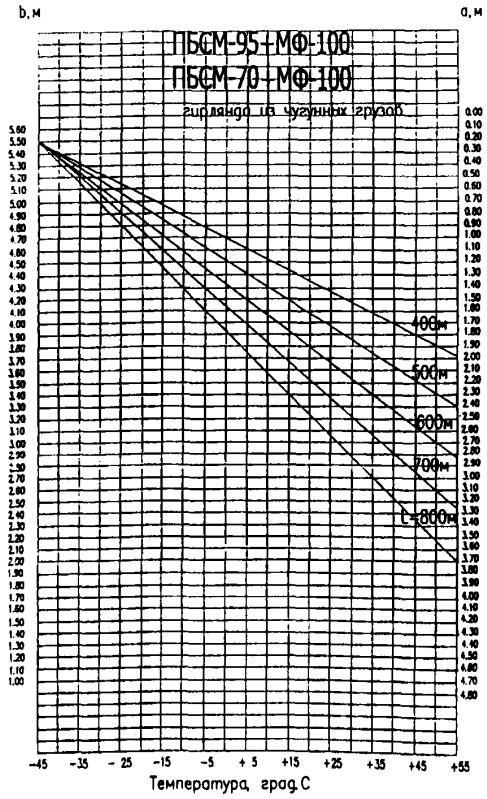
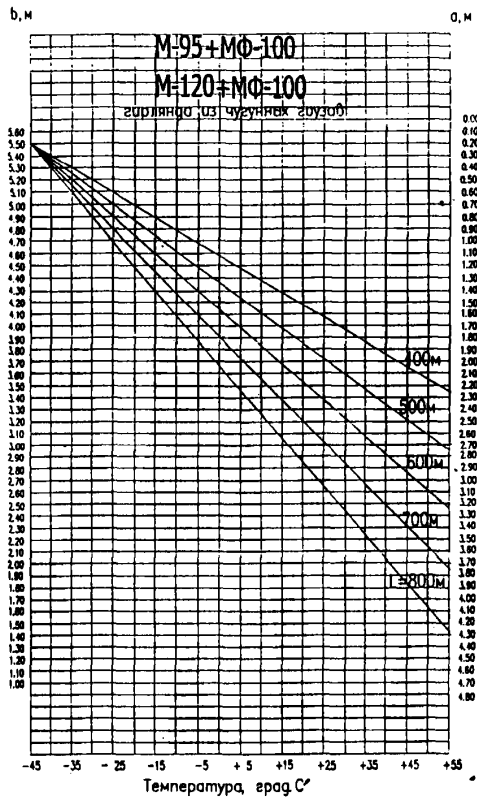
Изм. Лист № докум. Подпись Дата

УКС 00602

Лист прим.

Спраб. №

Инд. № подл. Подпись и дата  
Инд. № подл. Подпись и дата  
Инд. № подл. Подпись и дата



Примечания :

1. а – расстояние от нижней поверхности неподвижного блока до торца клинового зажима гирлянды грузов компенсатора .
2. b – расстояние от У.Г.Р. до низа штанги грузов компенсатора при чужунных грузах
3. L – расстояние от анкерной опоры до средней или жесткой анкеровки.

4. Длина грузового каната КБП-3-30 между центрами отверстий клиновых зажимов составляет 11,26 м

5. При монтаже блочно-полиспастных компенсаторов с заданными длинами грузовых тросов (см. п. 4 ) необходимо установить низ грузов на высоте b от УГР, при этом блоки займут расчетное положение.

|            |               |         |         |      |
|------------|---------------|---------|---------|------|
| Изм        | Лист          | № докум | Подпись | Дата |
| Разраб.    | Белая Н.В.    |         |         |      |
| Прод.      |               |         |         |      |
| Гл. констр | Буталов С.Д.  |         |         |      |
| Н. контр   |               |         |         |      |
| Утв.       | Кудряшов В.Е. |         |         |      |

УКС 00603

Графики положения гирлянды грузов компенсаторной совмещенной анкеровки блочно-полиспастного типа

|     |      |        |
|-----|------|--------|
| Лит | Лист | Листов |
| УКС | К    | 1      |

УКС 00603 В

ТАБЛИЦА ПОЛОЖЕНИЯ ГРУЗОВ БЛОЧНО-ПОЛИСПАСТНОГО КОМПЕНСАТОРА КБП-3-30 ДЛЯ СОВМЕЩЕННОЙ АНКЕРОВКИ  
(М-95+МФ-100, М-120+МФ-100)

| Расстояние до средней анкеровки, м | Параметры | Температура (град.С) |      |      |      |      |      |      |      |      |      |      |      |      |      |      |      |      |      |      |      |      |
|------------------------------------|-----------|----------------------|------|------|------|------|------|------|------|------|------|------|------|------|------|------|------|------|------|------|------|------|
|                                    |           | -45                  | -40  | -35  | -30  | -25  | -20  | -15  | -10  | -5   | 0    | 5    | 10   | 15   | 20   | 25   | 30   | 35   | 40   | 45   | 50   | 55   |
| 400                                | a, м      | 0.20                 | 0.30 | 0.40 | 0.50 | 0.60 | 0.71 | 0.81 | 0.91 | 1.01 | 1.11 | 1.22 | 1.32 | 1.42 | 1.52 | 1.62 | 1.73 | 1.83 | 1.93 | 2.03 | 2.13 | 2.24 |
|                                    | b, м      | 5.52                 | 5.41 | 5.31 | 5.21 | 5.11 | 5.01 | 4.90 | 4.80 | 4.70 | 4.60 | 4.50 | 4.39 | 4.29 | 4.19 | 4.09 | 3.99 | 3.88 | 3.78 | 3.68 | 3.58 | 3.48 |
| 500                                | a, м      | 0.20                 | 0.33 | 0.46 | 0.58 | 0.71 | 0.84 | 0.97 | 1.09 | 1.22 | 1.35 | 1.48 | 1.60 | 1.73 | 1.86 | 1.99 | 2.11 | 2.24 | 2.37 | 2.50 | 2.62 | 2.75 |
|                                    | b, м      | 5.51                 | 5.38 | 5.26 | 5.13 | 5.00 | 4.87 | 4.75 | 4.62 | 4.49 | 4.36 | 4.24 | 4.11 | 3.98 | 3.85 | 3.73 | 3.60 | 3.47 | 3.34 | 3.22 | 3.09 | 2.96 |
| 600                                | a, м      | 0.20                 | 0.38 | 0.50 | 0.65 | 0.81 | 0.98 | 1.11 | 1.27 | 1.42 | 1.57 | 1.73 | 1.88 | 2.03 | 2.18 | 2.34 | 2.49 | 2.64 | 2.80 | 2.96 | 3.10 | 3.26 |
|                                    | b, м      | 5.52                 | 5.36 | 5.21 | 5.06 | 4.90 | 4.75 | 4.60 | 4.44 | 4.29 | 4.14 | 3.99 | 3.83 | 3.68 | 3.53 | 3.37 | 3.22 | 3.07 | 2.91 | 2.76 | 2.61 | 2.46 |
| 700                                | a, м      | 0.20                 | 0.38 | 0.58 | 0.74 | 0.91 | 1.09 | 1.27 | 1.45 | 1.63 | 1.81 | 1.99 | 2.18 | 2.34 | 2.52 | 2.70 | 2.88 | 3.06 | 3.23 | 3.41 | 3.59 | 3.77 |
|                                    | b, м      | 5.51                 | 5.33 | 5.15 | 4.97 | 4.80 | 4.62 | 4.44 | 4.26 | 4.08 | 3.90 | 3.73 | 3.55 | 3.37 | 3.19 | 3.01 | 2.83 | 2.65 | 2.48 | 2.30 | 2.12 | 1.94 |
| 800                                | a, м      | 0.20                 | 0.40 | 0.60 | 0.81 | 1.01 | 1.22 | 1.42 | 1.62 | 1.83 | 2.03 | 2.24 | 2.44 | 2.64 | 2.85 | 3.05 | 3.26 | 3.46 | 3.66 | 3.87 | 4.07 | 4.28 |
|                                    | b, м      | 5.52                 | 5.31 | 5.11 | 4.90 | 4.70 | 4.50 | 4.29 | 4.09 | 3.88 | 3.68 | 3.48 | 3.27 | 3.07 | 2.86 | 2.66 | 2.46 | 2.25 | 2.05 | 1.84 | 1.64 | 1.44 |

ТАБЛИЦА ПОЛОЖЕНИЯ ГРУЗОВ БЛОЧНО-ПОЛИСПАСТНОГО КОМПЕНСАТОРА КБП-3-30 ДЛЯ СОВМЕЩЕННОЙ АНКЕРОВКИ  
(ПБСМ-95+МФ-100, ПБСМ-70+МФ-100)

| Расстояние до средней анкеровки, м | Параметры | Температура (град.С) |      |      |      |      |      |      |      |      |      |      |      |      |      |      |      |      |      |      |      |      |
|------------------------------------|-----------|----------------------|------|------|------|------|------|------|------|------|------|------|------|------|------|------|------|------|------|------|------|------|
|                                    |           | -45                  | -40  | -35  | -30  | -25  | -20  | -15  | -10  | -5   | 0    | 5    | 10   | 15   | 20   | 25   | 30   | 35   | 40   | 45   | 50   | 55   |
| 400                                | a, м      | 0.20                 | 0.29 | 0.38 | 0.47 | 0.55 | 0.64 | 0.73 | 0.82 | 0.90 | 0.99 | 1.08 | 1.17 | 1.26 | 1.34 | 1.43 | 1.52 | 1.61 | 1.69 | 1.78 | 1.87 | 1.96 |
|                                    | b, м      | 5.51                 | 5.42 | 5.33 | 5.24 | 5.16 | 5.07 | 4.98 | 4.89 | 4.81 | 4.72 | 4.63 | 4.54 | 4.45 | 4.37 | 4.28 | 4.19 | 4.10 | 4.02 | 3.93 | 3.84 | 3.75 |
| 500                                | a, м      | 0.20                 | 0.30 | 0.41 | 0.52 | 0.63 | 0.74 | 0.85 | 0.96 | 1.07 | 1.18 | 1.29 | 1.40 | 1.51 | 1.62 | 1.73 | 1.84 | 1.95 | 2.06 | 2.17 | 2.28 | 2.39 |
|                                    | b, м      | 5.52                 | 5.41 | 5.30 | 5.19 | 5.08 | 4.97 | 4.86 | 4.75 | 4.64 | 4.53 | 4.42 | 4.31 | 4.20 | 4.09 | 3.98 | 3.87 | 3.76 | 3.65 | 3.54 | 3.43 | 3.33 |
| 600                                | a, м      | 0.20                 | 0.33 | 0.46 | 0.59 | 0.72 | 0.85 | 0.98 | 1.12 | 1.25 | 1.38 | 1.51 | 1.64 | 1.77 | 1.90 | 2.04 | 2.17 | 2.30 | 2.43 | 2.56 | 2.69 | 2.82 |
|                                    | b, м      | 5.51                 | 5.38 | 5.25 | 5.12 | 4.99 | 4.86 | 4.73 | 4.59 | 4.46 | 4.33 | 4.20 | 4.07 | 3.94 | 3.81 | 3.67 | 3.54 | 3.41 | 3.28 | 3.15 | 3.02 | 2.89 |
| 700                                | a, м      | 0.20                 | 0.35 | 0.50 | 0.66 | 0.81 | 0.96 | 1.12 | 1.27 | 1.42 | 1.58 | 1.73 | 1.88 | 2.04 | 2.19 | 2.34 | 2.50 | 2.65 | 2.80 | 2.96 | 3.11 | 3.26 |
|                                    | b, м      | 5.51                 | 5.36 | 5.21 | 5.05 | 4.90 | 4.75 | 4.59 | 4.44 | 4.29 | 4.13 | 3.98 | 3.83 | 3.67 | 3.52 | 3.37 | 3.21 | 3.06 | 2.91 | 2.75 | 2.60 | 2.45 |
| 800                                | a, м      | 0.20                 | 0.37 | 0.55 | 0.72 | 0.90 | 1.07 | 1.25 | 1.42 | 1.60 | 1.77 | 1.95 | 2.13 | 2.30 | 2.48 | 2.65 | 2.83 | 3.00 | 3.18 | 3.35 | 3.53 | 3.70 |
|                                    | b, м      | 5.51                 | 5.34 | 5.16 | 4.99 | 4.81 | 4.64 | 4.46 | 4.29 | 4.11 | 3.94 | 3.76 | 3.58 | 3.41 | 3.23 | 3.06 | 2.88 | 2.71 | 2.53 | 2.36 | 2.18 | 2.01 |

a, м -расстояние между неподвижным блоком и торцом клинового зажима на грузовом канате  
b, м -расстояние от У.Г.Р. до нижнего среза сдвоенной гирлянды чугунных грузов

|     |      |          |         |      |
|-----|------|----------|---------|------|
| Изм | Лист | № докум. | Подпись | Дата |
|     |      |          |         |      |

УКС 00603

Лист

2

Перв. прим.

Справ. №

Инв. № подл. Подпись и дата. Инв. № подл. Подпись и дата. Инв. № подл. Подпись и дата.

Перв. прим.

Строч. N°

МОНТАЖНАЯ ТАБЛИЦА РАССТОЯНИЙ Z МЕЖДУ БЛОКАМИ КОМПЕНСАТОРА КБП-3-30 ДЛЯ СОВМЕЩЕННОЙ АНКЕРОВКИ  
(М-95+МФ-100,М-120+МФ-100)

| Параметр | Расстояние до средней анкеровки, м | Температура (град.С) |      |      |      |      |      |      |      |      |      |      |      |      |      |      |      |      |      |      |      |      |
|----------|------------------------------------|----------------------|------|------|------|------|------|------|------|------|------|------|------|------|------|------|------|------|------|------|------|------|
|          |                                    | -45                  | -40  | -35  | -30  | -25  | -20  | -15  | -10  | -5   | 0    | 5    | 10   | 15   | 20   | 25   | 30   | 35   | 40   | 45   | 50   | 55   |
| Z, м     | 400                                | 3.14                 | 3.11 | 3.08 | 3.04 | 3.01 | 2.97 | 2.94 | 2.91 | 2.87 | 2.84 | 2.80 | 2.77 | 2.74 | 2.70 | 2.67 | 2.63 | 2.60 | 2.57 | 2.53 | 2.50 | 2.46 |
|          | 500                                | 3.14                 | 3.10 | 3.05 | 3.01 | 2.97 | 2.93 | 2.88 | 2.84 | 2.80 | 2.76 | 2.71 | 2.67 | 2.63 | 2.59 | 2.54 | 2.50 | 2.46 | 2.42 | 2.37 | 2.33 | 2.29 |
|          | 600                                | 3.14                 | 3.09 | 3.04 | 2.99 | 2.94 | 2.89 | 2.84 | 2.79 | 2.74 | 2.69 | 2.63 | 2.58 | 2.53 | 2.48 | 2.43 | 2.38 | 2.33 | 2.28 | 2.23 | 2.18 | 2.12 |
|          | 700                                | 3.14                 | 3.08 | 3.02 | 2.96 | 2.90 | 2.84 | 2.78 | 2.72 | 2.66 | 2.60 | 2.54 | 2.48 | 2.43 | 2.37 | 2.31 | 2.25 | 2.19 | 2.13 | 2.07 | 2.01 | 1.96 |
|          | 800                                | 3.14                 | 3.08 | 3.01 | 2.94 | 2.87 | 2.80 | 2.74 | 2.67 | 2.60 | 2.53 | 2.46 | 2.40 | 2.33 | 2.26 | 2.19 | 2.12 | 2.06 | 1.99 | 1.92 | 1.85 | 1.78 |

МОНТАЖНАЯ ТАБЛИЦА РАССТОЯНИЙ Z МЕЖДУ БЛОКАМИ КОМПЕНСАТОРА КБП-3-30 ДЛЯ СОВМЕЩЕННОЙ АНКЕРОВКИ  
(ПБСМ-95+МФ-100,ПБСМ-70+МФ-100)

| Параметр | Расстояние до средней анкеровки, м | Температура (град.С) |      |      |      |      |      |      |      |      |      |      |      |      |      |      |      |      |      |      |      |      |
|----------|------------------------------------|----------------------|------|------|------|------|------|------|------|------|------|------|------|------|------|------|------|------|------|------|------|------|
|          |                                    | -45                  | -40  | -35  | -30  | -25  | -20  | -15  | -10  | -5   | 0    | 5    | 10   | 15   | 20   | 25   | 30   | 35   | 40   | 45   | 50   | 55   |
| Z, м     | 400                                | 3.14                 | 3.11 | 3.08 | 3.05 | 3.03 | 3.00 | 2.97 | 2.94 | 2.91 | 2.88 | 2.85 | 2.82 | 2.79 | 2.76 | 2.73 | 2.70 | 2.67 | 2.65 | 2.62 | 2.59 | 2.56 |
|          | 500                                | 3.14                 | 3.10 | 3.06 | 3.03 | 2.99 | 2.95 | 2.92 | 2.88 | 2.84 | 2.81 | 2.77 | 2.73 | 2.70 | 2.66 | 2.62 | 2.59 | 2.55 | 2.51 | 2.48 | 2.44 | 2.41 |
|          | 600                                | 3.14                 | 3.09 | 3.05 | 3.01 | 2.96 | 2.92 | 2.88 | 2.83 | 2.79 | 2.74 | 2.70 | 2.66 | 2.61 | 2.57 | 2.52 | 2.48 | 2.44 | 2.39 | 2.35 | 2.31 | 2.26 |
|          | 700                                | 3.14                 | 3.09 | 3.04 | 2.99 | 2.94 | 2.89 | 2.83 | 2.78 | 2.73 | 2.68 | 2.63 | 2.58 | 2.53 | 2.48 | 2.43 | 2.37 | 2.32 | 2.27 | 2.22 | 2.17 | 2.12 |
|          | 800                                | 3.14                 | 3.09 | 3.03 | 2.97 | 2.91 | 2.85 | 2.79 | 2.74 | 2.68 | 2.62 | 2.56 | 2.50 | 2.44 | 2.38 | 2.33 | 2.27 | 2.21 | 2.15 | 2.09 | 2.03 | 1.98 |

Z, м -расстояние между осями малого неподвижного и большого подвижного блоков компенсатора

Инд. N° подл. Подпись и дата  
Инд. N° подл. Подпись и дата  
Инд. N° подл. Подпись и дата  
Инд. N° подл. Подпись и дата

Изм. Лист N° докум. Подпись Дата

УКС 00603

Лист 3

Перв. приск.

Справ. №

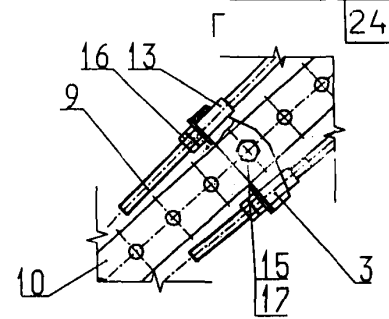
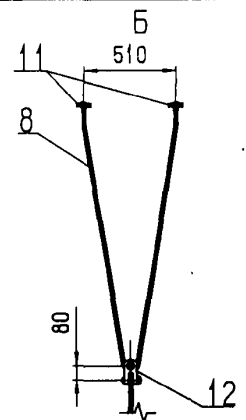
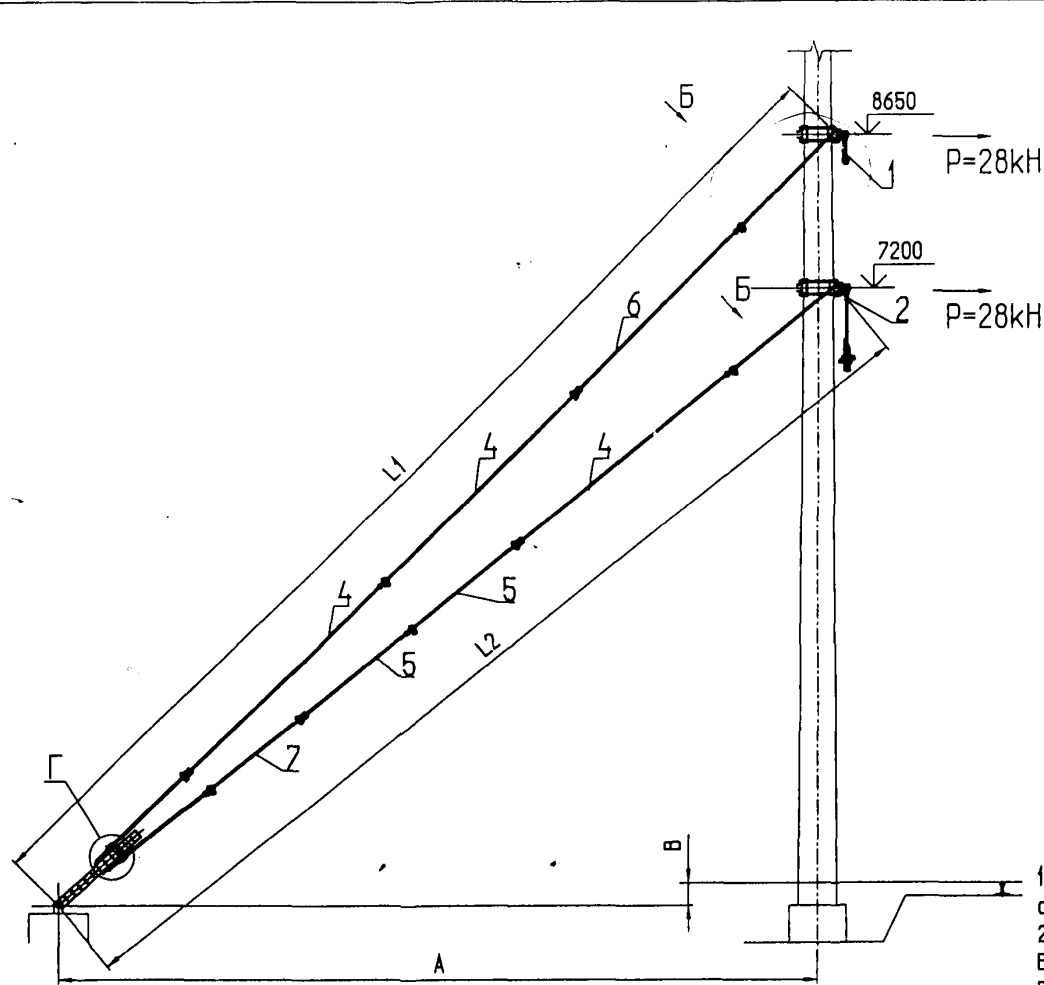
Подпись и Ветвь

Маб. № дубл.

Ветвь, таб. №

Подпись и Ветвь

Маб. № подл.



| Поз. | Обозначение       | Наименование   | Кол. | Примечание |
|------|-------------------|--|------|------------|
| 1    | УКС 00315         | Комплект анкеров со штангой                                  | 1    |            |
| 2    | УКС 00316         | Кронштейн анкерный с коронкой для компенсированной анкеровки | 1    |            |
| 3    | КС 401.104.331    | Упор   | 1    |            |
| 4    | КС 401.104.337-01 | Штанга   | 3    |            |
| 5    | КС 401.104.337-02 | Штанга   | 2    |            |
| 6    | КС 401.104.337-03 | Штанга   | 1    |            |
| 7    | КС 401.104.337-05 | Штанга   | 1    |            |
| 8    | КС 401.104.338    | Петля  | 2    |            |
| 9    | КС 401.104.339    | Штанга с навеской  | 2    |            |
| 10   | КС 401.104.340    | Планка регулировочная  | 1    |            |
| 11   | КС 401.104.341    | Валик  | 4    |            |
| 12   | КС 401.104.360    | Скоба анкероудерживающая                                     | 9    |            |
| 13   | УКС 00011         | Втулка   | 2    |            |
| 15   |                   | Болт М27-6х90 ГОСТ 7798-70                                   | 2    |            |
| 16   |                   | Гайка М24-6Н ГОСТ 5915-70                                    | 4    |            |
| 17   |                   | Гайка М27-6Н ГОСТ 5915-70                                    | 4    |            |

1. P - допустимая нормативная нагрузка на оттяжку от натяжения анкеруемых прободаб -
2. Варианты установки по табл.1 обеспечиваются глубиной регулировки ветвь L1 11060 - 12250мм. ветвь L2 9960 - 11160мм.
3. Все размеры для справок.
4. Перед сборкой резьбовые отверстия смазать смазкой АМС-3 по ГОСТ 2712-76.

Варианты установки табл. 1

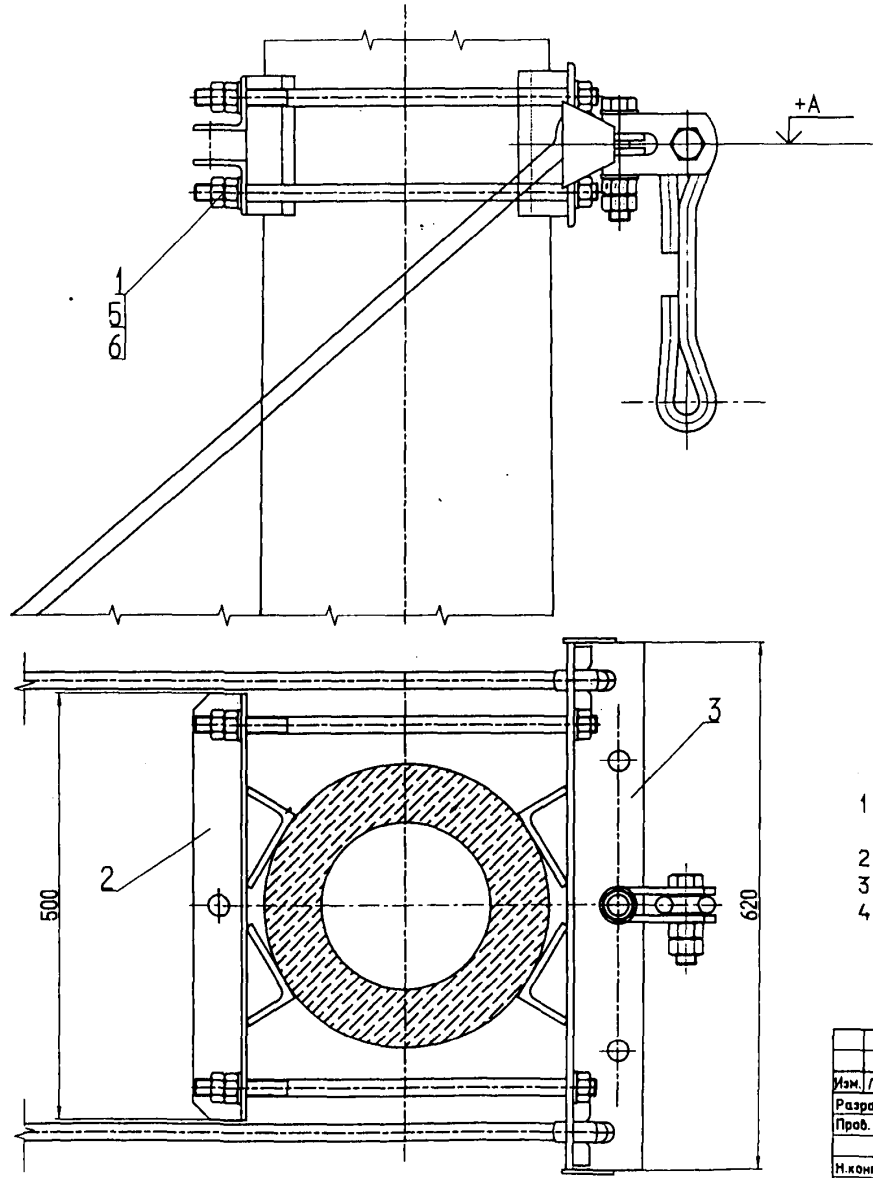
|      |     |     |     |     |     |     |     |     |
|------|-----|-----|-----|-----|-----|-----|-----|-----|
| A, м | 7,0 | 8,0 | 8,5 | 7,5 | 8,0 | 8,5 | 8,0 | 8,0 |
| B, м | 1,3 | 0,4 | 0   | 0,9 | 0,5 | 0   | 0,6 | 0,7 |

|                                |               |                    |                       |
|--------------------------------|---------------|--------------------|-----------------------|
| УКС 00528                      |               |                    |                       |
| Изм. Лист                      | № докум.      | Подпись            | Дата                  |
| Разраб.                        | Первушин С.А. | <i>[Signature]</i> |                       |
| Прод.                          |               |                    |                       |
| Гл. констр.                    | Буталов С.А.  | <i>[Signature]</i> |                       |
| Н.контр.                       |               |                    |                       |
| Утв.                           | Кудряшов В.Е. | <i>[Signature]</i> |                       |
| Оттяжка анкерная<br>типа АК-2У |               |                    | Лит. Лист Листов<br>1 |
| УКС                            |               |                    |                       |





Перв. протр. \_\_\_\_\_  
 Справ. № \_\_\_\_\_  
 Подпись и дата \_\_\_\_\_  
 № док. \_\_\_\_\_  
 Подпись и дата \_\_\_\_\_  
 № док. \_\_\_\_\_

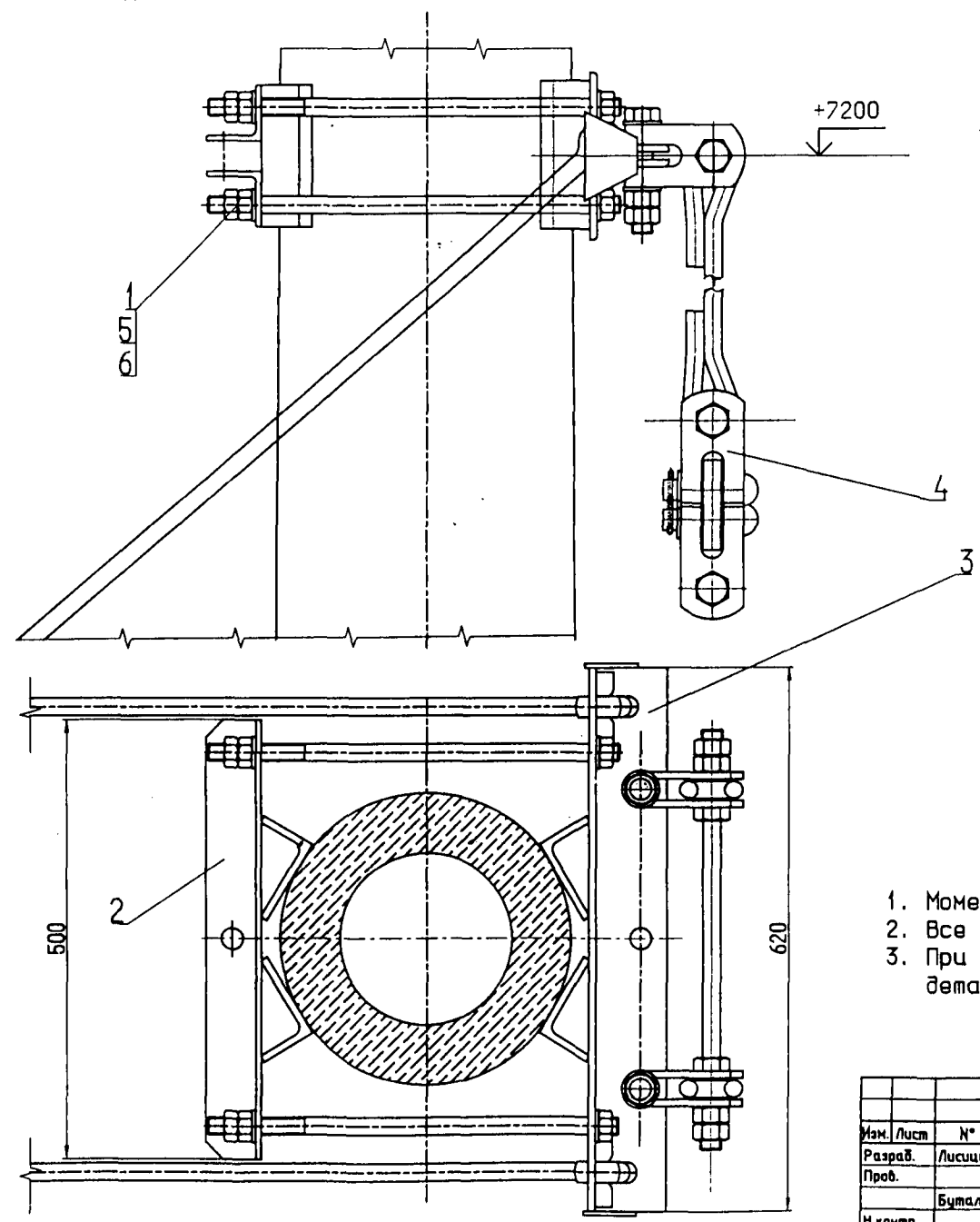


| Поз. | Обозначение  | Наименование              | Кол. | Примечание |
|------|--------------|---------------------------|------|------------|
| 1    | УКС 00310-03 | Шпилька                   | 4    |            |
| 2    | УКС 00317    | Рама прижимная            | 1    |            |
| 3    | УКС 00318    | Кронштейн со штангой      | 1    |            |
| 5    |              | Гайка М20-6Н ГОСТ 5915-70 | 12   |            |
| 6    |              | Шайба 20.01 ГОСТ 6958-78  | 8    |            |

1. А - 8650 при анкеровке несущего троса;  
 А - 7500 при сдвинутой анкеровке.
2. Момент затяжки гаек поз. 5 - 80Н\*М.
3. Все размеры для справок.
4. При сборке и монтаже резьбовые поверхности крепежных деталей покрыть слоем смазки АМС-3 по ГОСТ7212-75.

|                               |               |                    |  |      |      |        |  |  |   |
|-------------------------------|---------------|--------------------|--|------|------|--------|--|--|---|
| УКС 00315                     |               |                    |  |      |      |        |  |  |   |
| Изм. Лист                     | № докум.      | Подпись            | Дата   |      |      |        |  |  |   |
| Разраб.                       | Лисицын М.В.  | <i>[Signature]</i> |  |      |      |        |  |  |   |
| Проб.                         | Буталов С.А.  | <i>[Signature]</i> |  |      |      |        |  |  |   |
| Н.контр.                      |               |                    |  |      |      |        |  |  |   |
| Утв.                          | Кудряшов В.Е. | <i>[Signature]</i> |  |      |      |        |  |  |   |
| Кронштейн анкерный со штангой |               |                    | <table border="1"> <tr> <td>Лист</td> <td>Лист</td> <td>Листов</td> </tr> <tr> <td></td> <td></td> <td>1</td> </tr> </table> | Лист | Лист | Листов |  |  | 1 |
| Лист                          | Лист          | Листов             |  |      |      |        |  |  |   |
|                               |               | 1                  |  |      |      |        |  |  |   |

Перв. прик.  
Справ. №  
Подпись и дата  
Изм. № подл.  
Взам. инв. №  
Изм. № дубл.  
Подпись и дата

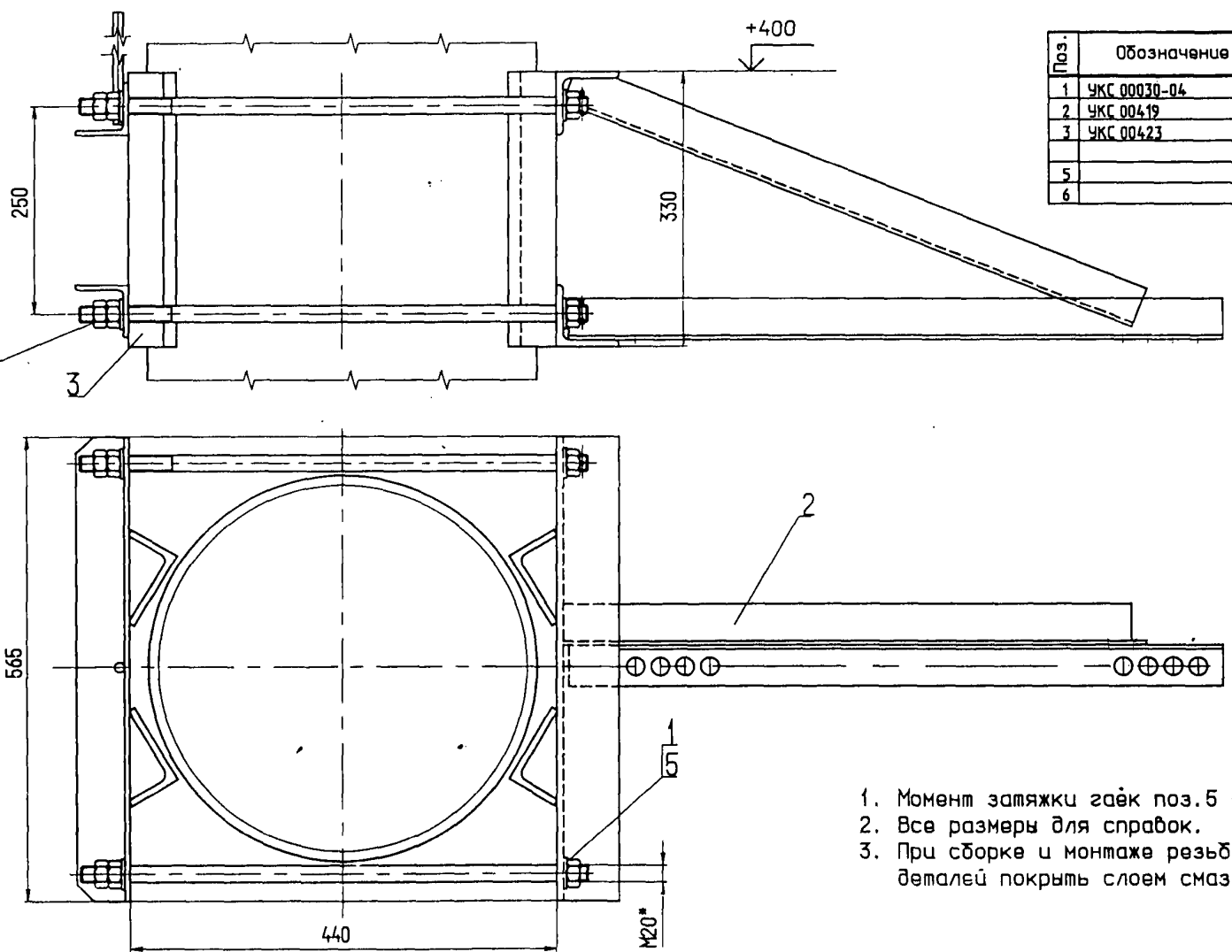


| Поз. | Обозначение  | Наименование                  | Кол. | Примечание |
|------|--------------|-------------------------------|------|------------|
| 1    | УКС 00030-03 | Шпилька                       | 4    |            |
| 2    | УКС 00317    | Рама прижимная                | 1    |            |
| 3    | УКС 00319    | Кронштейн со штангой          | 1    |            |
| 4    | УКС 00320    | Коромысло для комп. анкеробки | 1    |            |
| 5    |              | Гайка М20-6Н ГОСТ 5915-70     | 12   |            |
| 6    |              | Шайба 20.01 ГОСТ 6958-78      | 8    |            |

1. Момент затяжки гаек поз.5 - 80Н\*М.
2. Все размеры для справок.
3. При сборке и монтаже резьбовые поверхности крепежных деталей покрыть слоем смазки АМС-3 по ГОСТ7212-75.

|           |               |                    |      |  |      |        |
|-----------|---------------|--------------------|------|--|------|--------|
|           |               |                    |      | УКС 00316  |      |        |
| Изм. Лист | № докум.      | Подпись            | Дата | Лист   | Лист | Листов |
| Разраб.   | Лисицин М.В.  | <i>[Signature]</i> |      |  |      | 1      |
| Проб.     | Буталов С.Д.  | <i>[Signature]</i> |      |  |      |        |
| Н.контр.  |               |                    |      |  |      |        |
| Утв.      | Кудряшов В.Е. | <i>[Signature]</i> |      |  |      |        |
|           |               |                    |      | Кронштейн анкерный с коромыслом для компенсированной анкеробки |      |        |

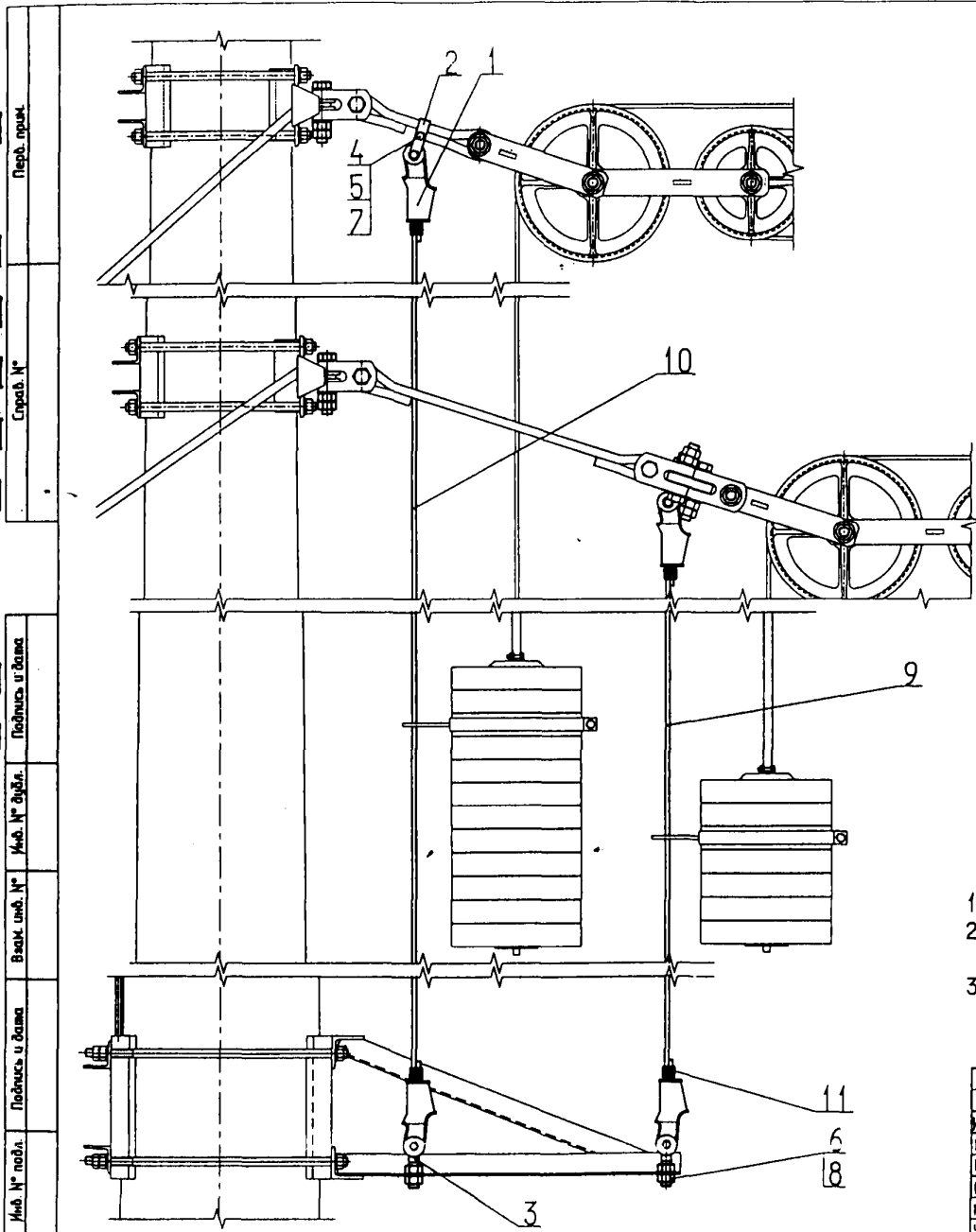
Перв. прачк.  
Справ. №  
Контр. №  
Взам. инв. №  
Инв. № д.бл.  
Подпись и дата  
Контр. № подл.  
Подпись и дата



| Поз. | Обозначение  | Наименование                  | Кол. | Примечание |
|------|--------------|-------------------------------|------|------------|
| 1    | УКС 00030-04 | Шпилька                       | 4    |            |
| 2    | УКС 00419    | Рама прижимная                | 1    |            |
| 3    | УКС 00423    | Кронштейн ограничителя грузоб | 1    |            |
| 5    |              | Гайка М20-6Н ГОСТ 5915-70     | 8    |            |
| 6    |              | Шайба 20.01 ГОСТ 6958-78      | 8    |            |

1. Момент затяжки гаёк поз.5 - 80Н\*М.
2. Все размеры для справок.
3. При сборке и монтаже резьбовые поверхности крепежных деталей покрыть слоем смазки АМС-3 по ГОСТ7212-75.

|           |               |                    |      |                                 |      |      |        |
|-----------|---------------|--------------------|------|---------------------------------|------|------|--------|
|           |               |                    |      | УКС 00418                       |      |      |        |
| Узм./Лист | № докум.      | Подпись            | Дата | КРОНШТЕЙН УСПОКОИТЕЛЯ<br>ГРУЗОВ | Лит. | Лист | Листов |
| Разраб.   | Лисицин М.В.  | <i>[Signature]</i> |      |                                 |      |      | 1      |
| Проб.     | Буталов С.Д.  | <i>[Signature]</i> |      |                                 |      |      |        |
| Н.контр.  |               |                    |      |                                 |      |      |        |
| Утв.      | Кудряшов В.Е. | <i>[Signature]</i> |      |                                 |      |      |        |



| Поз. | Обозначение          | Наименование                                    | Кол. | Примечание |
|------|----------------------|---|------|------------|
| 1    | 035-76 (БРЯ.145.003) | Зажим клиновой для серьги                       | 4    |            |
| 2    | УКС 00461            | Скоба   | 2    |            |
| 3    | УКС 00462            | Талреп  | 3    |            |
| 4    |                      | Болт М12-6х40 ГОСТ 7798-70                      | 2    |            |
| 5    |                      | Гайка М12-6Н ГОСТ 5915-70                       | 2    |            |
| 6    |                      | Гайка М20-6Н ГОСТ 5915-70                       | 6    |            |
| 7    |                      | Шайба 12.01 ГОСТ 6958-78                        | 1    |            |
| 8    |                      | Шайба 20.01 ГОСТ 6958-78                        | 6    |            |
| 9    |                      | Канат К9,1-Г-І-Ж-Н<br>ГОСТ 3063-80 L-7±0.01 м   | 1    |            |
| 10   |                      | Канат К9,1-Г-І-Ж-Н<br>ГОСТ 3063-80 L-8.7±0.01 м | 1    |            |
| 11   |                      | Проволока КО 0,8<br>ГОСТ 792-67 L-3 м           | 1    |            |

1. Все размеры для справок.
2. При сборке и монтаже резьбовые поверхности крепежных деталей покрыть слоем смазки АМС-3 по ГОСТ 7212-75.
3. На концы канатов поз. 9, 10 наложить марки по РД 5.2066-82 из проволоки поз. 11.

| Изм.        | Лист | № докум.      | Подпись | Дата |
|-------------|------|---------------|---------|------|
| Разраб.     |      | Пербушин С.А. |         |      |
| Проб.       |      |               |         |      |
| Гл. констр. |      | Буталов С.Д.  |         |      |
| Н.контр.    |      |               |         |      |
| Утв.        |      | Кудряшов В.Е. |         |      |

УКС 00429

Тросовый  
успокоитель грузов

| Лит. | Лист | Итого |
|------|------|-------|
|      | 1    | 1     |

УКС

Перв. прим.

Справ. №

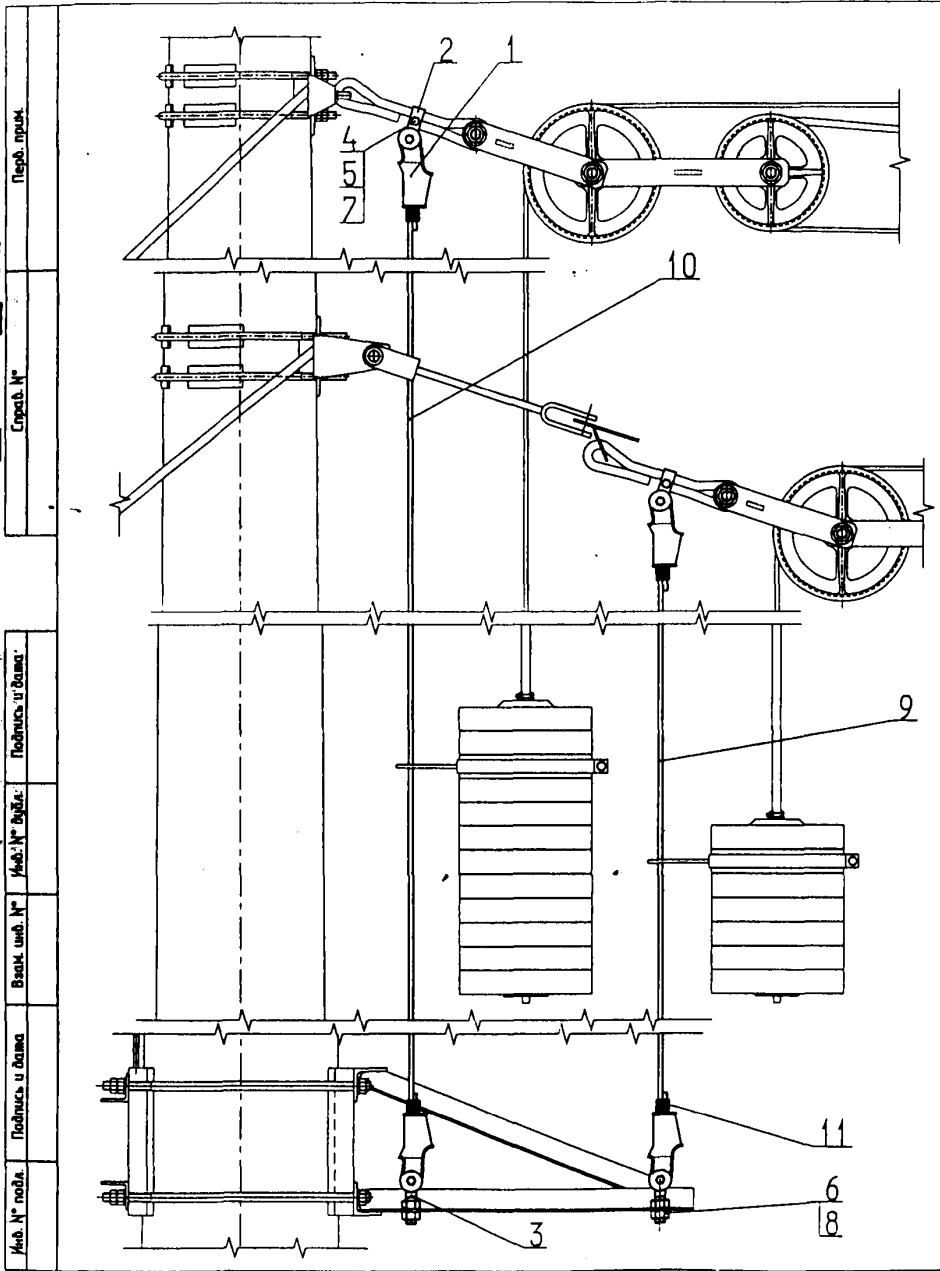
Подпись и дата

Инд. № докум.

Взам. инв. №

Подпись и дата

Инд. № подл.

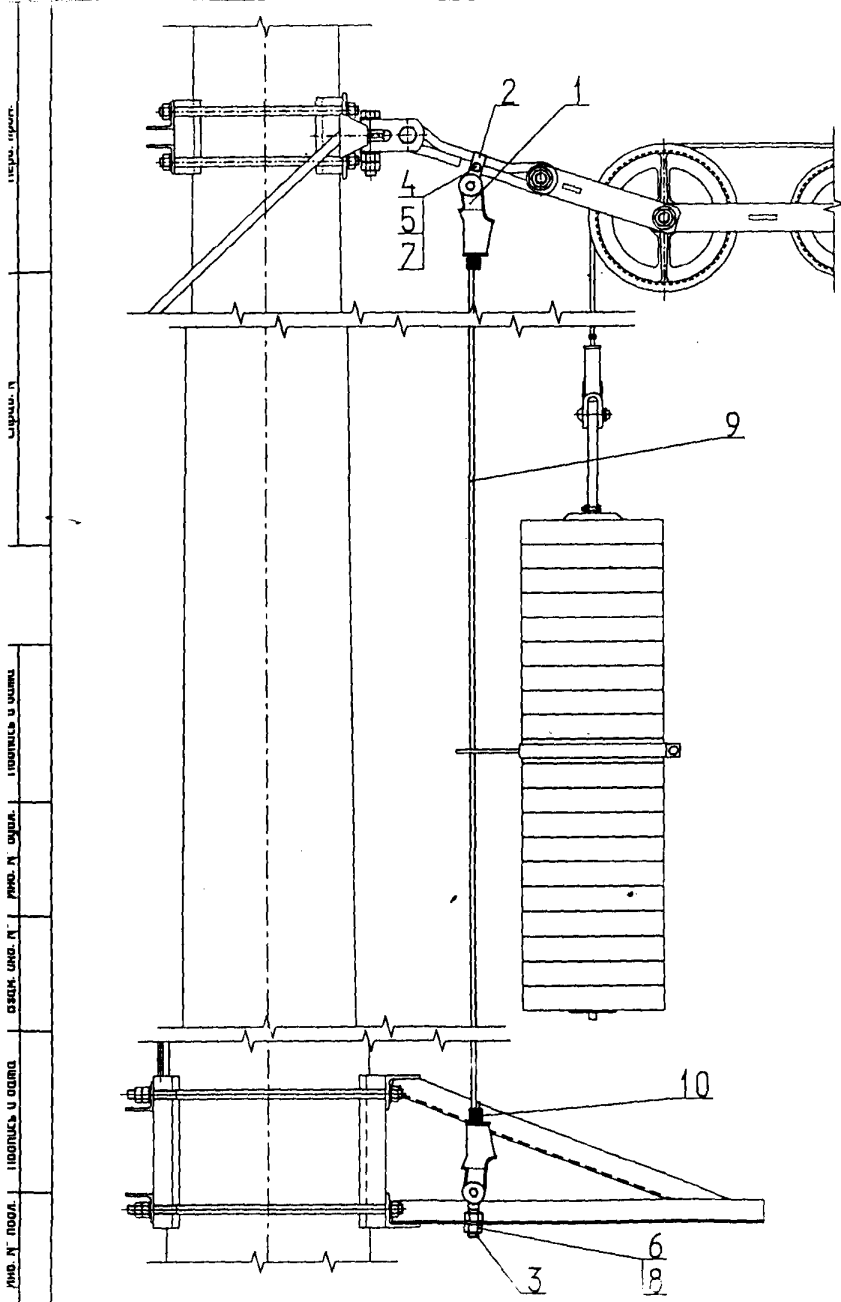


| Поз. | Обозначение          | Наименование                                  | Кол. | Примечание |
|------|----------------------|---|------|------------|
| 1    | 035-76 (СПЯ.145.003) | Зажим клиновой для серьги                     | 4    |            |
| 2    | УКС 00461            | Скоба   | 2    |            |
| 3    | УКС 00462            | Талреп  | 3    |            |
| 4    |                      | Болт М12-6х40 ГОСТ 7798-70                    | 2    |            |
| 5    |                      | Гайка М12-6Н ГОСТ 5915-70                     | 2    |            |
| 6    |                      | Гайка М20-6Н ГОСТ 5915-70                     | 6    |            |
| 7    |                      | Шайба 12.01 ГОСТ 6958-78                      | 1    |            |
| 8    |                      | Шайба 20.01 ГОСТ 6958-78                      | 6    |            |
| 9    |                      | Канат К9,1-Г-Ж-Н<br>ГОСТ 3063-80 L=7±0.01 м   | 1    |            |
| 10   |                      | Канат К9,1-Г-Ж-Н<br>ГОСТ 3063-80 L=8.7±0.01 м | 1    |            |
| 11   |                      | Проволока КВ 0,8<br>ГОСТ 792-67 L=3 м         | 1    |            |

1. Все размеры для справок.
2. При сборке и монтаже резьбовые поверхности крепежных деталей покрыть слоем смазки АМС-3 по ГОСТ 7212-75.
3. На концы канатов поз. 9, 10 наложить марки по РД 5.2066-82 из проволоки поз. 11.

|                             |               |        |                    |      |      |               |
|-----------------------------|---------------|--------|--------------------|------|------|---------------|
| УКС 00468                   |               |        |                    |      |      |               |
| Изм.                        | Лист          | № док. | Подпись            | Дата |      |               |
| Разраб.                     | Первушин С.А. |        | <i>[Signature]</i> |      |      |               |
| Проб.                       |               |        |                    |      |      |               |
| И.контр.                    | Буталов С.Л.  |        | <i>[Signature]</i> |      |      |               |
| Утв.                        | Кудряшов В.Е. |        | <i>[Signature]</i> |      |      |               |
| Тросовый успокоитель грузов |               |        |                    |      | Лист | Листов        |
|                             |               |        |                    |      |      | 1             |
|                             |               |        |                    |      | УКС  | <i>[Logo]</i> |

Перв. прор. \_\_\_\_\_  
 Справ. № \_\_\_\_\_  
 Подпись и дата \_\_\_\_\_  
 Инв. № докум. \_\_\_\_\_  
 Взам. инв. № \_\_\_\_\_  
 Подпись и дата \_\_\_\_\_  
 Инв. № подл. \_\_\_\_\_

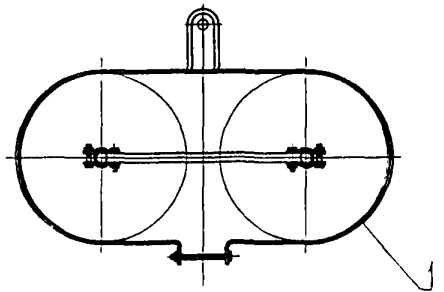
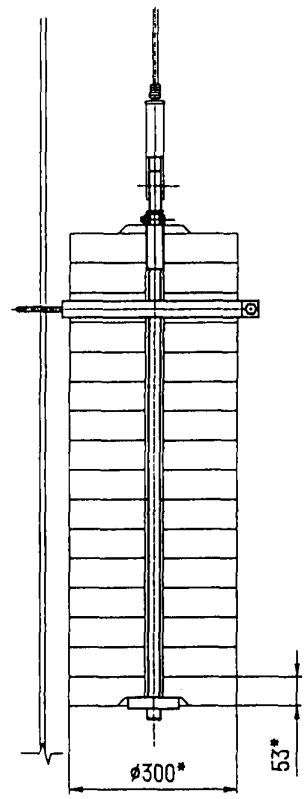
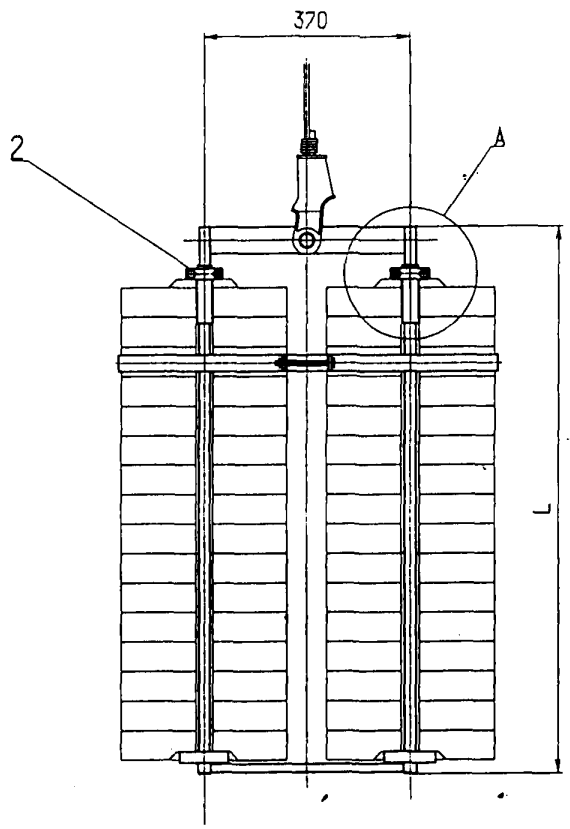


| Поз. | Обозначение          | Наименование                                    | Кол. | Примечание |
|------|----------------------|---|------|------------|
| 1    | 035-76 (БРЯ.145.003) | Зажим клиновой для серьги                       | 2    |            |
| 2    | УКС 00461            | Скоба   | 1    |            |
| 3    | УКС 00462            | Талреп  | 1    |            |
| 4    |                      | Болт М12-6х40.ГОСТ 7798-70                      | 1    |            |
| 5    |                      | Гайка М12-6Н.ГОСТ 5915-70                       | 1    |            |
| 6    |                      | Гайка М20-6Н.ГОСТ 5915-70                       | 3    |            |
| 7    |                      | Шайба 12.01.ГОСТ:6958-78                        | 1    |            |
| 8    |                      | Шайба 20.01.ГОСТ:6958-78                        | 3    |            |
| 9    |                      | Канат К9,1-Г-1-Ж-Н<br>ГОСТ 3063-80 L=7,5±0,01 м | 1    |            |
| 10   |                      | Проволока КО 0,8<br>ГОСТ 792-67 L=1,5 м         | 1    |            |

1. Все размеры для справок.
2. При сборке и монтаже резьбовые поверхности крепежных деталей покрыть слоем смазки АМС-3 по ГОСТ 7212-75.
3. На концы канатов поз.9 наложить марки по РД 5.2066-82 из проволоки поз.11.

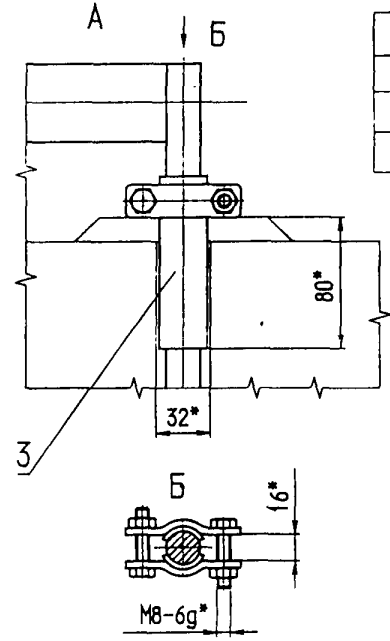
| УКС 00600                   |               |                    |      | Лит. | Лист | Листов |
|-----------------------------|---------------|--------------------|------|------|------|--------|
| Изм./Лист                   | № докум.      | Подпись            | Дата |      |      | 1      |
| Разраб.                     | Первушин С.А. | <i>[Signature]</i> |      |      |      |        |
| Проб.                       |               |                    |      |      |      |        |
| Гл. констр.                 | Буталов С.Д.  | <i>[Signature]</i> |      |      |      |        |
| Н.контр.                    |               |                    |      |      |      |        |
| Утв.                        | Кудряшов В.Е. | <i>[Signature]</i> |      |      |      |        |
| Тросовый успокоитель грузов |               |                    |      | УКС  |      |        |

Лист №  
Справ. №  
Лист №  
Лист №  
Лист №  
Лист №  
Лист №



| Поз.                             | Обозначение  | Наименование | Кол. | Примечание |
|----------------------------------|--------------|--------------|------|------------|
| 1                                | УКС 00486    | Хомут        | 1    |            |
| 3                                | УКС 006 Б    | Этаж         | 2    |            |
| Переменные данные для исполнения |              |              |      |            |
| УКС 00481                        |              |              |      |            |
| 2                                | УКС 00487    | Штанга       | 1    |            |
| УКС 00481-01                     |              |              |      |            |
| 2                                | УКС 00487-01 | Штанга       | 1    |            |
| УКС 00481-02                     |              |              |      |            |
| 2                                | УКС 00487-02 | Штанга       | 1    |            |

| Обозначение | L, мм |
|-------------|-------|
| УКС 00481   | 900   |
| -01         | 1130  |
| -02         | 1320  |



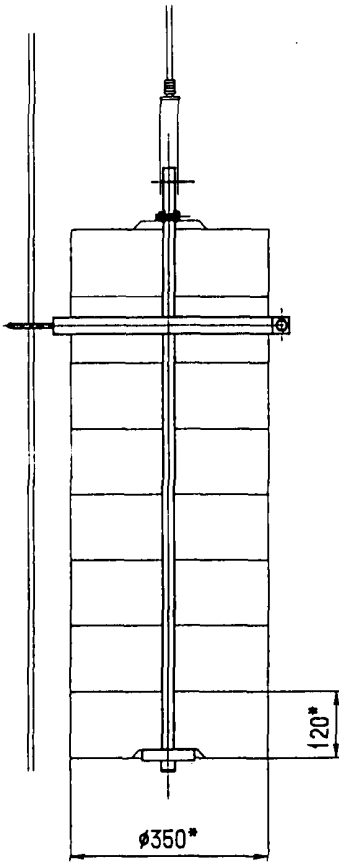
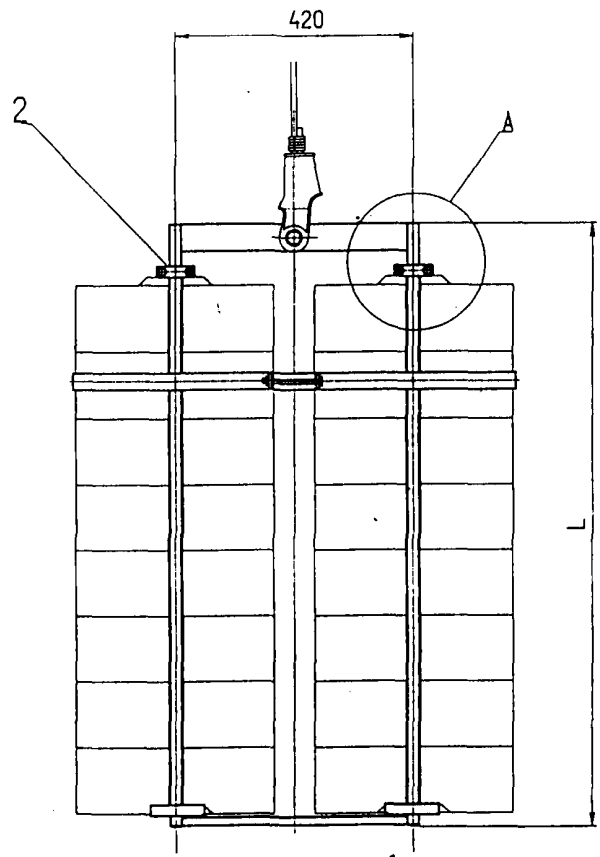
1.\*Размеры для справок.

| Изм.    | Лист | № докум.      | Подпись            | Дата | УКС 00481                              |      |        |
|---------|------|---------------|--------------------|------|--|------|--------|
| Разраб. |      | Лисакин М.В.  | <i>[Signature]</i> |      | Штанга двойная<br>для чугунных грузоб. |      |        |
| Проб.   |      | Буталов С.Л.  | <i>[Signature]</i> |      |  |      |        |
| Исполн. |      | Кудряшов В.Е. | <i>[Signature]</i> |      |  |      |        |
| Утв.    |      |               |                    |      |  |      |        |
|         |      |               |                    |      | Лист                                   | Лист | Листов |
|         |      |               |                    |      |  |      | 1      |

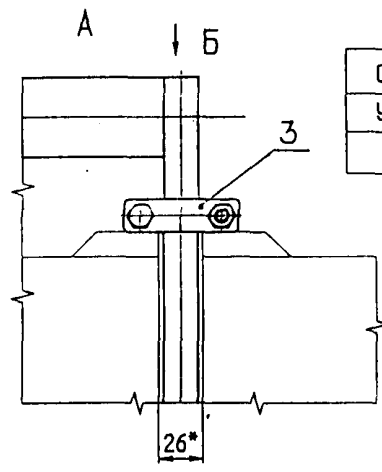


Код докум. ПРММ  
 Код докум. СПРАММ

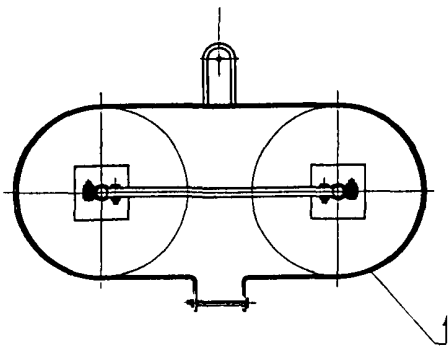
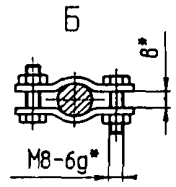
Код докум. СЕРИАЛ  
 Код докум. ДУПЛИКАТ  
 Код докум. ИСТОЧ  
 Код докум. СЕРИАЛ  
 Код докум. ДУПЛИКАТ



| Поз.                             | Обозначение  | Наименование | Кол. | Примечание |
|----------------------------------|--------------|--------------|------|------------|
| 1                                | УКС 00607    | Хомут        | 1    |            |
| 3                                | УКС 00658    | Защит        | 2    |            |
| Переменные данные для исполнения |              |              |      |            |
|                                  |              | УКС 00529    | 1    |            |
| 2                                | УКС 00487-03 | Штанга       |      |            |
|                                  |              | УКС 00529-01 |      |            |
| 2                                | УКС 00487-04 | Штанга       | 1    |            |

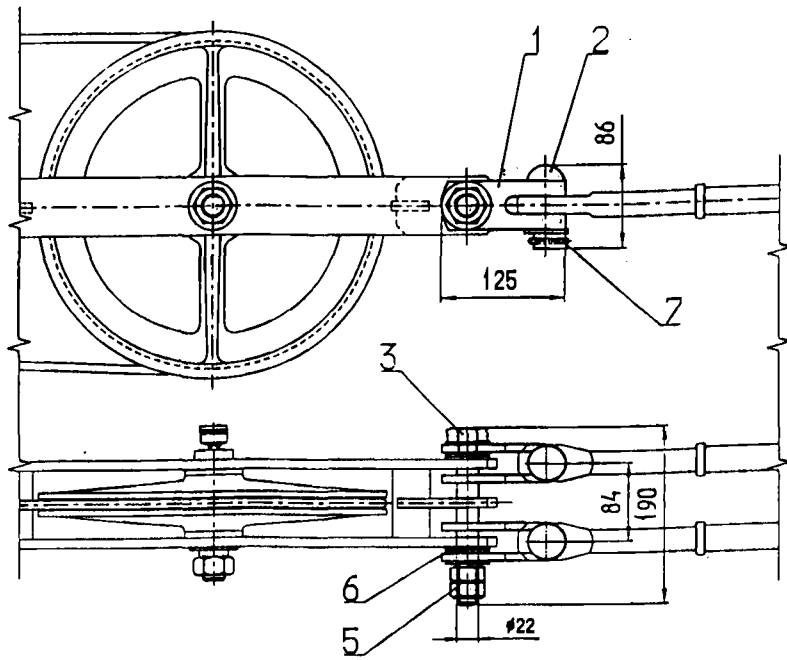


| Обозначение  | L, мм |
|--------------|-------|
| УКС 00529 СБ | 990   |
| -01 СБ       | 1590  |



| Уч. Лист | № докум.      | Подпись            | Дата | УКС 00529 СБ                                |      |        |
|----------|---------------|--------------------|------|---|------|--------|
| Рисовал  | Лискин М.В.   | <i>[Signature]</i> |      | Лист  | Лист | Листов |
| Проб.    |               |                    |      |   |      | 1      |
| Исполн.  | Буталов С.Л.  | <i>[Signature]</i> |      | Штанга двойная<br>для железобетонных грузов |      |        |
| Учб.     | Кудряшов В.С. | <i>[Signature]</i> |      |   |      |        |

Перв. приг. Справ. № Подпись и дата Изм. № з/дл. Взам. инв. № Подпись и дата Изм. № подл.



| Поз. | Обозначение       | Наименование              | Кол. | Примечание |
|------|-------------------|---------------------------|------|------------|
| 1    | КС 402.104.361-01 | Скоба                     | 2    |            |
| 2    | КС 301.201.152-05 | Ось                       | 2    |            |
| 3    | КС 401.200.001-02 | Болт специальный          | 1    |            |
| 5    |                   | Гайка М20-6Н ГОСТ 5915-70 | 2    |            |
| 6    |                   | Шайба 24 ГОСТ 11371-88    | 7    |            |
| 7    |                   | Шплинт 5x40 ГОСТ 379-79   | 1    |            |

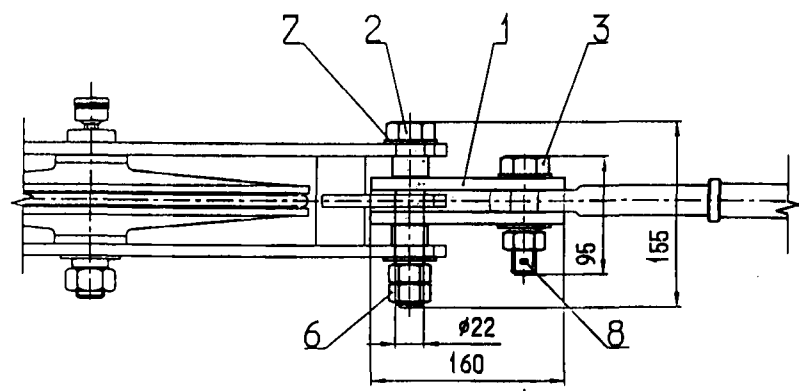
1. При сборке и монтаже резьбовые поверхности крепежных деталей покрыть слоем смазки АМС-3 по ГОСТ7212-75.  
2. Момент затяжки гаек поз.5 80Н\*М.

|           |               |                    |      |      |      |        |
|-----------|---------------|--------------------|------|------|------|--------|
| УКС 00284 |               |                    |      | МПС  |      |        |
| Изм. Лист | № докум.      | Подпись            | Дата | Лит. | Лист | Листов |
| Разраб.   | Первушин С.А. | <i>[Signature]</i> |      |      |      | 1      |
| Проб.     | Бучалов С.А.  | <i>[Signature]</i> |      |      |      |        |
| И.контр.  |               |                    |      |      |      |        |
| Утв.      | Кудряшов В.Е. | <i>[Signature]</i> |      |      |      |        |

Разветвитель

УКС *[Logo]*

Перв. приг. Справ. № Подпись и дата Изм. № з/дл. Взам. инв. № Подпись и дата Изм. № подл.



| Поз. | Обозначение    | Наименование              | Кол. | Примечание |
|------|----------------|---------------------------|------|------------|
| 1    | 082-75         | Пластина соединительная   | 2    |            |
| 2    | КС 401.200.001 | Болт специальный          | 1    |            |
| 3    | УКС 00279      | Болт                      | 1    |            |
| 4    | УКС 00288      | Втулка металл             | 2    |            |
| 6    |                | Гайка М20-6Н ГОСТ 5915-70 | 3    |            |
| 7    |                | Шайба 22 ГОСТ 11371-88    | 5    |            |
| 8    |                | Шплинт 3.2x36 ГОСТ 379-79 | 1    |            |

1. При сборке и монтаже резьбовые поверхности крепежных деталей покрыть слоем смазки АМС-3 по ГОСТ7212-75.  
2. Момент затяжки гаек поз.6 80Н\*М.

|           |               |                    |      |      |      |        |
|-----------|---------------|--------------------|------|------|------|--------|
| УКС 00283 |               |                    |      | МПС  |      |        |
| Изм. Лист | № докум.      | Подпись            | Дата | Лит. | Лист | Листов |
| Разраб.   | Первушин С.А. | <i>[Signature]</i> |      |      |      | 1      |
| Проб.     | Бучалов С.А.  | <i>[Signature]</i> |      |      |      |        |
| И.контр.  |               |                    |      |      |      |        |
| Утв.      | Кудряшов В.Е. | <i>[Signature]</i> |      |      |      |        |

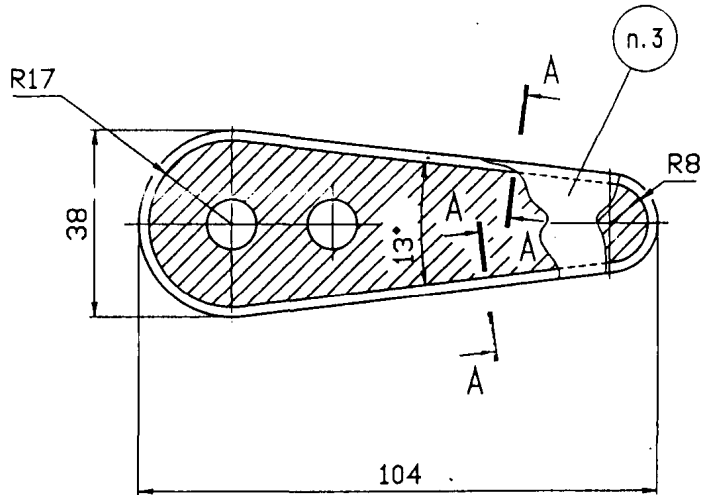
Переходник

УКС - *[Logo]*

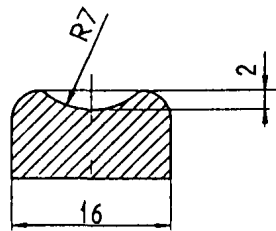
УКС 00220

Перв. прим.

Справ. №



A-A (2:1)



1. Все размеры для справок.
2. Покрытие: горячее цинкование толщиной 120...150 по ГОСТ 9.307-89.
3. Маркировать шрифтом высотой 5 мм, глубина знаков - 1 мм: клеймо Забода-изготовителя, год изготовления, обозначение чертежа.307-89.
4. Материал - Сталь 20Л ГОСТ 1050-88.

Подпись и дата

Инд. № дубл.

Взам. инв. №

Подпись и дата

Инд. № подл.

УКС 00220

МПС

|            |                |         |      |
|------------|----------------|---------|------|
| Изм./Лист  | № докум.       | Подпись | Дата |
| Разраб.    | Первцилин С.А. |         |      |
| Проб.      |                |         |      |
| Т.контр.   |                |         |      |
| Гл.констр. | Буталов С.А.   |         |      |
| Н.контр.   |                |         |      |
| Утв.       | Кудряшов В.Е.  |         |      |

КЛИН

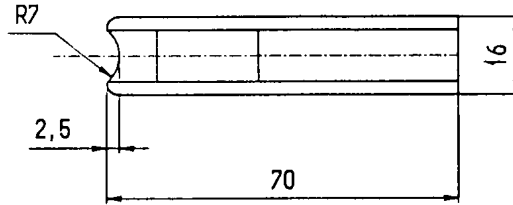
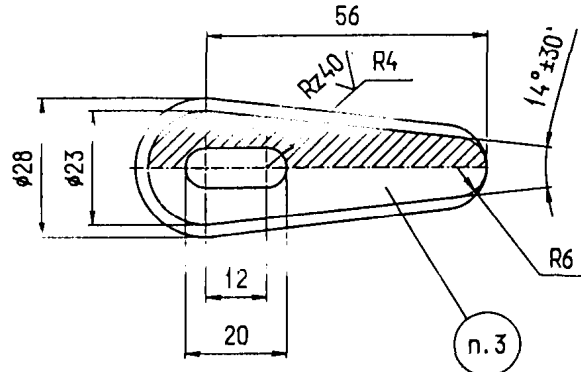
|      |        |         |
|------|--------|---------|
| Лит. | Масса  | Масштаб |
|      |        | 1:1     |
| Лист | Листов | 1       |

УКС

8 РЯ 194002

Перв. прим.

Справ. №



1. Все размеры для справок.
2. Покрытие: горячее цинкование толщиной 120...150 по ГОСТ 9.307-89.
3. Маркировать шрифтом высотой 5 мм, глубина знаков - 1 мм: клеймо Забода-изготовителя, год изготовления, обозначение чертежа.307-89.
4. Материал - Сталь 20Л ГОСТ 1050-88.

Подпись и дата

Инд. № дубл.

Взам. инв. №

Подпись и дата

Инд. № подл.

8 РЯ 194002

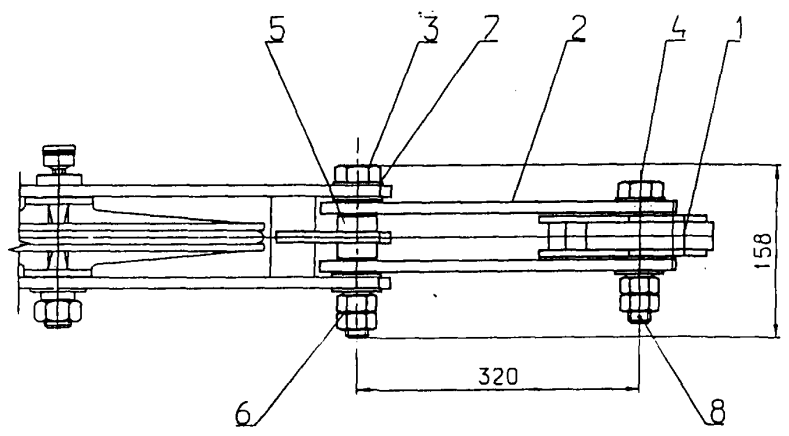
МПС

|            |               |         |      |
|------------|---------------|---------|------|
| Изм./Лист  | № докум.      | Подпись | Дата |
| Разраб.    | Лисцин М.З.   |         |      |
| Проб.      |               |         |      |
| Т.контр.   |               |         |      |
| Гл.констр. | Буталов С.А.  |         |      |
| Н.контр.   |               |         |      |
| Утв.       | Кудряшов В.Е. |         |      |

КЛИН

|      |        |         |
|------|--------|---------|
| Лит. | Масса  | Масштаб |
|      |        | 1:1     |
| Лист | Листов | 1       |

УКС

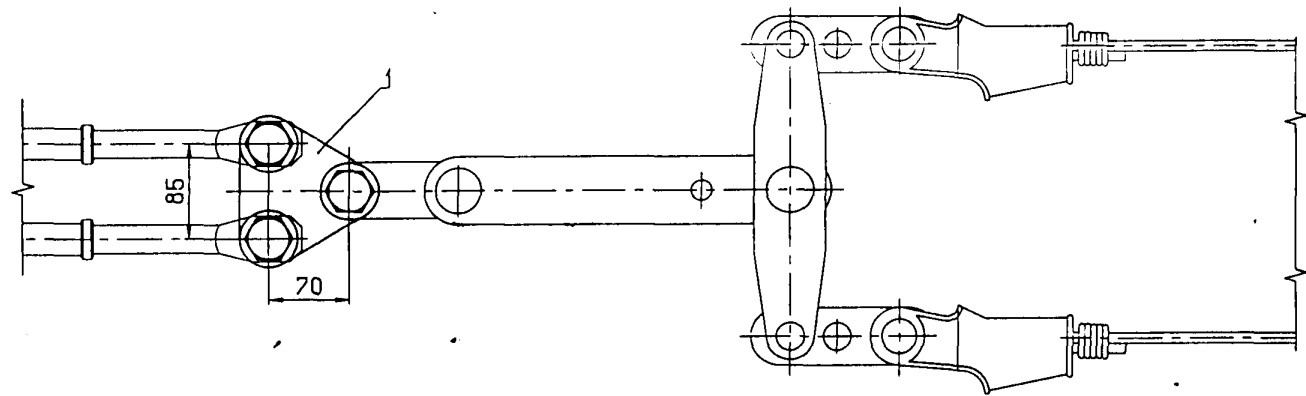
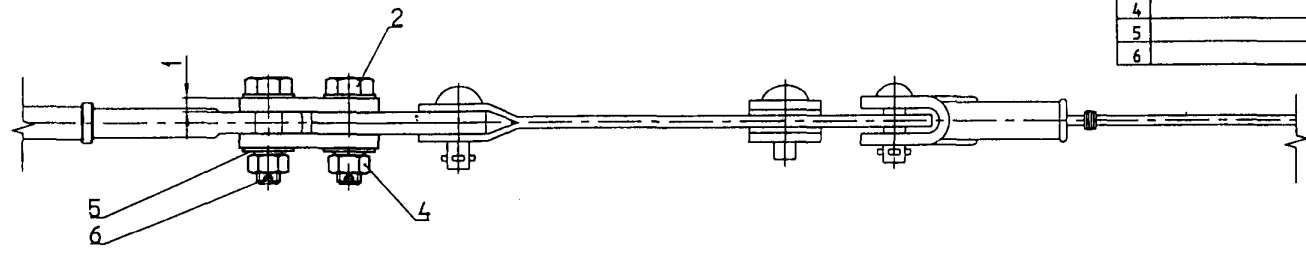


| Поз. | Обозначение    | Наименование                    | Кол. | Примечание |
|------|----------------|---------------------------------|------|------------|
| 1    | УКС 00478      | Коромысло                       | 1    |            |
| 2    | УКС 00696      | Соединитель                     | 2    |            |
| 3    | КС 401.200.001 | Болт специальный                | 1    |            |
| 4    | УКС 00279      | Болт                            | 3    |            |
| 5    | УКС 00288      | Втулка мерная                   | 2    |            |
| 6    |                | Гайка М20-6Н.8.016 ГОСТ 5915-70 | 8    |            |
| 7    |                | Шайба 22.04.0910 ГОСТ 11371-78  | 15   |            |
| 8    |                | Шплинт 3.2x36-001 ГОСТ 379-79   | 3    |            |

1. Все размеры для справок.
2. При сборке и монтаже резьбовые поверхности крепежных деталей покрыть слоем смазки АМС-3 по ГОСТ7212-75.
3. Момент затяжки гаек поз.7- 80Н\*М.

|             |               |          |                    |           |                             |               |
|-------------|---------------|----------|--------------------|-----------|-----------------------------|---------------|
|             |               |          |                    | УКС 00484 |                             |               |
| Изм.        | Лист          | № докум. | Подпись            | Дата      |                             |               |
| Разраб.     | Первухин С.А. |          | <i>[Signature]</i> |           |                             |               |
| Проб.       |               |          |                    |           |                             |               |
| Гл. констр. | Буталов С.Л.  |          | <i>[Signature]</i> |           |                             |               |
| Н.контр.    |               |          |                    |           |                             |               |
| Чтв.        | Кудряшов В.Е. |          | <i>[Signature]</i> |           |                             |               |
|             |               |          |                    |           | Соединитель<br>с коромыслом |               |
|             |               |          |                    |           | Лит.                        | Лист          |
|             |               |          |                    |           |                             | 1             |
|             |               |          |                    |           | УКС                         | <i>[Logo]</i> |

| Поз. | Обозначение | Наименование                    | Кол. | Примечание |
|------|-------------|---------------------------------|------|------------|
| 1    | УКС 00277   | Пластина коромысла              | 2    |            |
| 2    | УКС 00279   | Болт                            | 3    |            |
| 4    |             | Гайка М20-6Н.8.016 ГОСТ 5915-70 | 3    |            |
| 5    |             | Шайба 22-011 ГОСТ 11371-78      | 6    |            |
| 6    |             | Шплиц 3.2х36-001 ГОСТ 397-79    | 3    |            |



1. Момент затяжки болтов поз.2 - 80 Н\*М.
2. Все размеры для справок.

| Изм./Лист   | № докум.      | Подпись            | Дата |
|-------------|---------------|--------------------|------|
| Разраб.     | Пербушин С.А. | <i>[Signature]</i> |      |
| Проб.       |               |                    |      |
| Гл. констр. | Буталов С.А.  | <i>[Signature]</i> |      |
| Н.контр.    |               |                    |      |
| Утв.        | Кудряшов В.Е. | <i>[Signature]</i> |      |

УКС 00278

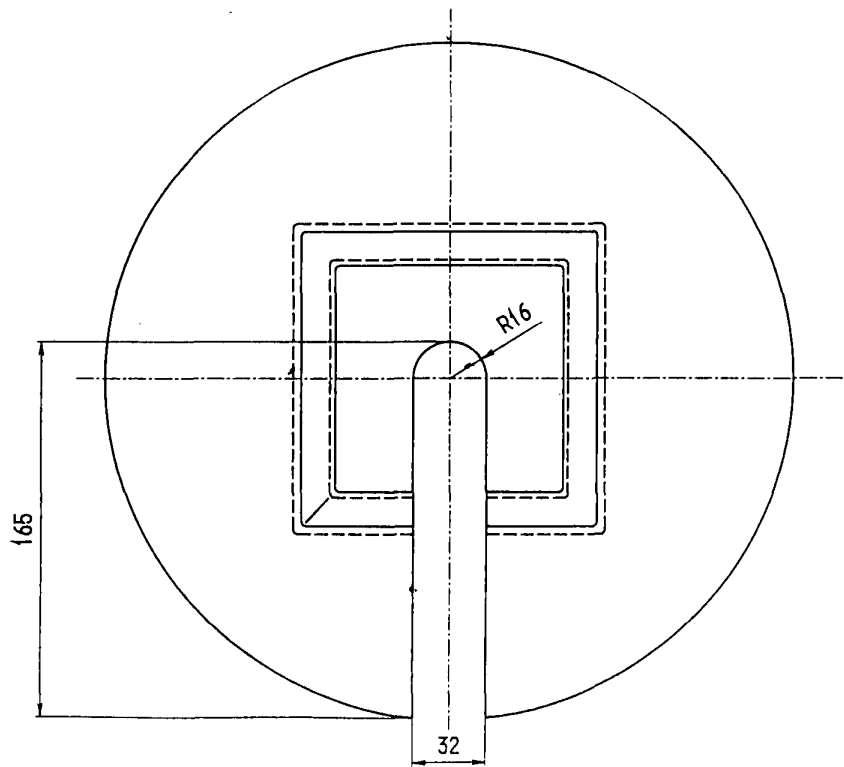
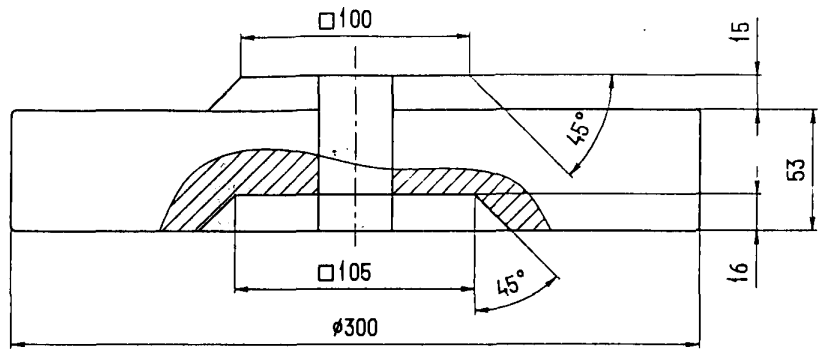
Коромысло  
для соединения изоляторов

| Лит. | Лист | Листов |
|------|------|--------|
|      |      | 1      |

УКС

КС 401.104.007-01

Rz320/√(✓)



1. Покрытие: горячее цинкование 100...150 мкм по ГОСТ 9.307-89.
2. Маркировать ударным способом шрифтом h5...10 по ГОСТ 2.304-81 глубиной 0,5 мм КС 007\*, год выпуска (посл. две цифры), завод-изготовитель.

Перв. эрик.  
Спроб. №  
Подпись и дата  
Изм. № 001.  
Взам. инв. №  
Подпись и дата  
Изм. № 001.

|             |               |                    |      |                   |        |               |  |
|-------------|---------------|--------------------|------|-------------------|--------|---------------|--|
|             |               |                    |      | КС 401.104.007-01 |        | МПС           |  |
| Изм. Лист   | № докум.      | Подпись            | Дата | Лит.              | Масса  | Масштаб       |  |
| Разраб.     | Лисицын М.В.  | <i>[Signature]</i> |      |                   | 25     | 1:2           |  |
| Проб.       |               |                    |      |                   |        |               |  |
| Т.контр.    |               |                    |      | Лист              | Листов | 1             |  |
| Гл. констр. | Буталов С.А.  | <i>[Signature]</i> |      | Отливка СЧ 10     |        | УКС           |  |
| Н.контр.    |               |                    |      | ГОСТ 1412-85      |        | <i>[Logo]</i> |  |
| Утв.        | Кудряшов В.С. | <i>[Signature]</i> |      |                   |        |               |  |

перо, пруж.

стерж. п.

шпатель и оловко

руко. п. оцинк.

оцинк. цинк. п.

шпатель и оловко

руко. п. оцинк.


| Поз. | Обозначение                  | Наименование  | УКС<br>00384-1-1-1 | УКС<br>00384-1-2-1 | УКС<br>00384-1-1-2 | УКС<br>00384-1-2-2 | УКС<br>00384-2-1-1 | УКС<br>00384-2-2-1 | УКС<br>00384-2-1-2 | УКС<br>00384-2-2-2 | Примечание                                   |
|------|------------------------------|---|--------------------|--------------------|--------------------|--------------------|--------------------|--------------------|--------------------|--------------------|--|
| 1    | УКС 00528                    | Оттяжка анкерная типа АК-24                                   | 1                  | 1                  | 1                  | 1                  | 1                  | 1                  | 1                  | 1                  |  |
| 2    | КС 401.200.000               | Компенсатор блочно-полиспластный                              | 1                  | 1                  | 1                  | 1                  | 1                  | 1                  | 1                  | 1                  |  |
| 3    | КС 401.200.000-01            | Компенсатор блочно-полиспластный                              | 1                  | 1                  | 1                  | 1                  | 1                  | 1                  | 1                  | 1                  |  |
| 4    | УКС 00481                    | Штанга двойная для чужбинных грузоб                           | 2                  |                    | 2                  |                    | 2                  |                    | 2                  |                    |  |
| 5    | УКС 00418                    | Кронштейн успокоителя грузоб                                  | 1                  | 1                  | 1                  | 1                  | 1                  | 1                  | 1                  | 1                  |  |
| 6    | УКС 00429                    | Тросовый успокоитель грузоб с канатом К9,1-Г-Ж-Н ГОСТ 3063-80 | 1                  | 1                  | 1                  | 1                  | 1                  | 1                  | 1                  | 1                  |  |
| 7    | УКС 00283                    | Переходник  | 2                  | 2                  | 2                  | 2                  | 2                  | 2                  | 2                  | 2                  |  |
| 9    | КС 401.104.007-01            | Груз чужбинный  | *                  | *                  | *                  | *                  | *                  | *                  | *                  | *                  | * Кол-во в зависимости от натяжения проводов |
| 10   | К650-61                      | Груз железобетонный   | *                  | *                  | *                  | *                  | *                  | *                  | *                  | *                  |  |
| 11   | УКС 00529-01                 | Штанга двойная для железобетонных грузоб                      |                    | 1                  |                    | 1                  |                    | 1                  |                    | 1                  |  |
| 12   | УКС 00529                    | Штанга двойная для железобетонных грузоб                      |                    | 1                  |                    | 1                  |                    | 1                  |                    | 1                  |  |
| 13   | 035-76                       | Зажим клиновой  | 2                  | 2                  | 1                  | 1                  | 2                  | 2                  | 1                  | 1                  |  |
| 14   | ПС 120Б                      | Изолятор стеклянный тарельчатый                               | 10                 | 10                 | 10                 | 10                 |                    |                    |                    |                    | По отдельному заказу                         |
| 15   | НСГ-120-25/12; НКХ-120-25/12 | Изолятор натяжной эластомерной                                |                    |                    |                    |                    | 2                  | 2                  | 2                  | 2                  |  |
| 16   | 007-76                       | Качи вилочный под лесник                                      |                    |                    | 1                  | 1                  |                    |                    |                    |                    |  |
| 17   | 062-1-76                     | Соединитель проводов  |                    |                    | 1                  | 1                  |                    |                    | 1                  | 1                  |  |
| 20   | 172-76                       | Штанга лесник цинк.-1000                                      | 2                  | 2                  | 2                  | 2                  |                    |                    |                    |                    |  |
| 21   | 012-76                       | Чашка однолапчатая  | 2                  | 2                  | 1                  | 1                  |                    |                    |                    |                    |  |
| 22   | 006-76                       | Качи вилочный под серьгу                                      |                    |                    |                    |                    |                    |                    | 1                  | 1                  |  |

| Поз. | Обозначение                  | Наименование  | УКС<br>00460-1-1-1 | УКС<br>00460-1-2-1 | УКС<br>00460-1-1-2 | УКС<br>00460-1-2-2 | УКС<br>00460-2-1-1 | УКС<br>00460-2-2-1 | УКС<br>00460-2-1-2 | УКС<br>00460-2-2-2 | Примечание                                   |
|------|------------------------------|---|--------------------|--------------------|--------------------|--------------------|--------------------|--------------------|--------------------|--------------------|--|
| 1    | 7.501-1 вып.14 10.00.00      | Оттяжка типа АК-2   | 1                  | 1                  | 1                  | 1                  | 1                  | 1                  | 1                  | 1                  |  |
| 2    | КС 401.200.000               | Компенсатор блочно-полиспластный                              | 1                  | 1                  | 1                  | 1                  | 1                  | 1                  | 1                  | 1                  |  |
| 3    | КС 401.200.000-01            | Компенсатор блочно-полиспластный                              | 1                  | 1                  | 1                  | 1                  | 1                  | 1                  | 1                  | 1                  |  |
| 4    | УКС 00481                    | Штанга двойная для чужбинных грузоб                           | 2                  |                    | 2                  |                    | 2                  |                    | 2                  |                    |  |
| 5    | УКС 00418                    | Кронштейн успокоителя грузоб                                  | 1                  | 1                  | 1                  | 1                  | 1                  | 1                  | 1                  | 1                  |  |
| 6    | УКС 00468                    | Тросовый успокоитель грузоб с канатом К9,1-Г-Ж-Н ГОСТ 3063-80 | 1                  | 1                  | 1                  | 1                  | 1                  | 1                  | 1                  | 1                  |  |
| 7    | УКС 00283                    | Переходник  | 2                  | 2                  | 2                  | 2                  | 2                  | 2                  | 2                  | 2                  |  |
| 9    | КС 401.104.007-01            | Груз чужбинный  | *                  | *                  | *                  | *                  | *                  | *                  | *                  | *                  | * Кол-во в зависимости от натяжения проводов |
| 10   | К650-61                      | Груз железобетонный   | *                  | *                  | *                  | *                  | *                  | *                  | *                  | *                  |  |
| 11   | 159-76                       | Коромысло для компенсированной анкерной                       | 1                  | 1                  | 1                  | 1                  | 1                  | 1                  | 1                  | 1                  |  |
| 12   | 035-76                       | Зажим клиновой  | 2                  | 2                  | 1                  | 1                  | 2                  | 2                  | 1                  | 1                  |  |
| 13   | ПС 120Б                      | Изолятор стеклянный тарельчатый                               | 10                 | 10                 | 10                 | 10                 |                    |                    |                    |                    | По отдельному заказу                         |
| 14   | НСГ-120-25/12; НКХ-120-25/12 | Изолятор натяжной эластомерной                                |                    |                    |                    |                    | 2                  | 2                  | 2                  | 2                  |  |
| 15   | УКС 00529                    | Штанга двойная для железобетонных грузоб                      |                    | 1                  |                    | 1                  |                    | 1                  |                    | 1                  |  |
| 16   | УКС 00529-01                 | Штанга двойная для железобетонных грузоб                      |                    | 1                  |                    | 1                  |                    | 1                  |                    | 1                  |  |
| 18   | 007-76                       | Качи вилочный под лесник                                      |                    |                    | 1                  | 1                  |                    |                    |                    |                    |  |
| 19   | 062-1-76                     | Соединитель проводов  |                    |                    | 1                  | 1                  |                    |                    | 1                  | 1                  |  |
| 21   | 172-76                       | Штанга лесник цинк.-1000                                      | 2                  | 2                  | 2                  | 2                  |                    |                    |                    |                    |  |
| 22   | 012-76                       | Чашка однолапчатая  | 2                  | 2                  | 1                  | 1                  |                    |                    |                    |                    |  |
| 23   | 006-76                       | Качи вилочный под серьгу                                      |                    |                    |                    |                    |                    |                    | 1                  | 1                  |  |

|            |               |          |         |      |
|------------|---------------|----------|---------|------|
| Изм.       | Лист          | № докум. | Подпись | Дата |
| Разраб.    | Первошин С.А. |          |         |      |
| Проб.      |               |          |         |      |
| Гл. касто. | Буталов С.А.  |          |         |      |
| Н.контр.   |               |          |         |      |
| Утв.       | Кудряшов В.Е. |          |         |      |

КС 402.000 С3

Спецификация  
для  
заказа

|   |      |        |
|---|------|--------|
| Лит.  | Лист | Листов |
|   | 1    | 4      |
| УКС  |      |        |

| Поз. | Обозначение                    | Наименование  | УКС         | УКС         | УКС         | УКС         | Примечание                                   |
|------|--------------------------------|---|-------------|-------------|-------------|-------------|--|
|      |                                |   | 00483-1-1-1 | 00483-1-1-2 | 00483-2-1-1 | 00384-2-1-2 |  |
| 1    | УКС 00530                      | Оттяжка типа АК-1У  | 1           | 1           | 1           | 1           |  |
| 2    | КС 401.200.000                 | Компенсатор блочно-полиспастный                                 | 1           | 1           | 1           | 1           |  |
| 3    | УКС 00481-02                   | Штанга двойная для чужбинных грузов                             | 1           | 1           | 1           | 1           |  |
| 4    | УКС 00418                      | Кронштейн успокоителя грузов                                    | 1           | 1           | 1           | 1           |  |
| 5    | УКС 00600                      | Тросовый успокоитель грузов с канатом К9.1-Г-1-Ж-Н ГОСТ 3063-80 | 1           | 1           | 1           | 1           |  |
| 8    | УКС 00484                      | Соединитель с коромыслом  | 1           | 1           | 1           | 1           |  |
| 9    | КС 055                         | Зажим питающий НТ   | 1           | 1           | 1           | 1           |  |
| 10   | КС 053                         | Зажим питающий КП   | 1           | 1           | 1           | 1           |  |
| 11   | 035-76                         | Зажим клиновой  | 2           | 1           | 2           | 1           |  |
| 12   | -                              | Соединитель электрический, ПБСМ-95                              | 1           | 1           | 1           | 1           |  |
| 13   | ПС 120Б                        | Изолятор стеклянный тарельчатый                                 | 10          | 10          |             |             |  |
| 14   | НСГ-120-25/1,2; НКХ-120-25/1,2 | Изолятор натяжной гладкостержневой                              |             |             | 2           | 2           | По отдельному заказу                         |
| 15   | КС 401.107.007-01              | Груз чужбинный  | *           | *           | *           | *           | * Кол-во в зависимости от натяжения проводов |
| 18   | 007-76                         | Качш билочный под песок   |             | 1           |             |             |  |
| 19   | 062-1-76                       | Соединитель проводов  |             | 1           |             | 1           |  |
| 21   | 012-76                         | Цшко однолапчатое   | 2           | 1           |             |             |  |
| 22   | 075-76                         | Серьга Ср-4,5   | 1           | 1           |             |             |  |
| 23   | 155-76                         | Резулировочная пластина   | 1           | 1           |             |             |  |
| 24   | 170-76                         | Штанга цшко-цшко l=600  | 1           | 1           |             |             |  |
| 25   | 172-76                         | Штанга песок цшко, l=1000                                       | 1           | 1           |             |             |  |
| 26   | 006-76                         | Качш билочный под серьгу  |             |             |             | 1           |  |

| Поз. | Обозначение                    | Наименование  | УКС         | УКС         | УКС         | УКС         | Примечание                                   |
|------|--------------------------------|---|-------------|-------------|-------------|-------------|--|
|      |                                |   | 00592-1-1-1 | 00592-1-1-2 | 00592-2-1-1 | 00592-2-1-2 |  |
| 1    | 7.501-1 вып.14 8.00.00         | Оттяжка типа АК-1   | 1           | 1           | 1           | 1           |  |
|      | КС-1406-70                     | Оттяжка анкерных ж.б. опор А-1                                  |             |             |             |             |  |
| 2    | КС 401.200.000                 | Компенсатор блочно-полиспастный                                 | 1           | 1           | 1           | 1           |  |
| 3    | УКС 00481-02                   | Штанга двойная для чужбинных грузов                             | 1           | 1           | 1           | 1           |  |
| 4    | УКС 00418                      | Кронштейн успокоителя грузов                                    | 1           | 1           | 1           | 1           |  |
| 5    | УКС 00600                      | Тросовый успокоитель грузов с канатом К9.1-Г-1-Ж-Н ГОСТ 3063-80 | 1           | 1           | 1           | 1           |  |
| 8    | УКС 00484                      | Соединитель с коромыслом  | 1           | 1           | 1           | 1           |  |
| 9    | КС 055                         | Зажим питающий НТ   | 1           | 1           | 1           | 1           |  |
| 10   | КС 053                         | Зажим питающий КП   | 1           | 1           | 1           | 1           |  |
| 11   | 5.РЯ.145.003                   | Зажим клиновой (035-76)   | 2           | 1           | 2           | 1           |  |
| 12   | -                              | Соединитель электрический, ПБСМ-95                              | 1           | 1           | 1           | 1           |  |
| 13   | ПС 120Б                        | Изолятор стеклянный тарельчатый                                 | 10          | 10          |             |             |  |
| 14   | НСГ-120-25/1,2; НКХ-120-25/1,2 | Изолятор натяжной гладкостержневой                              |             |             | 2           | 2           | По отдельному заказу                         |
| 15   | КС 401.107.007-01              | Груз чужбинный  | *           | *           | *           | *           | * Кол-во в зависимости от натяжения проводов |
| 18   | 007-76                         | Качш билочный под песок   |             | 1           |             |             |  |
| 19   | 062-1-76                       | Соединитель проводов  |             | 1           |             | 1           |  |
| 21   | 012-76                         | Цшко однолапчатое   | 2           | 1           |             |             |  |
| 22   | 075-76                         | Серьга Ср-4,5   | 1           | 1           |             |             |  |
| 23   | 155-76                         | Резулировочная пластина   | 1           | 1           |             |             |  |
| 24   | 170-76                         | Штанга цшко-цшко l=600  | 1           | 1           |             |             |  |
| 25   | 172-76                         | Штанга песок цшко, l=1000                                       | 1           | 1           |             |             |  |
| 26   | 006-76                         | Качш билочный под серьгу  |             |             |             | 1           |  |

|      |      |          |         |      |
|------|------|----------|---------|------|
| Изм. | Лист | № докум. | Подпись | Дата |
|------|------|----------|---------|------|

КС 402.000 €3



Перо. проб.

Листы. Л

| Поз. | Обозначение                  | Наименование  | УКС         | УКС         | УКС         | УКС         | УКС         | УКС         | УКС         | УКС         | Примечание                                   |
|------|------------------------------|---|-------------|-------------|-------------|-------------|-------------|-------------|-------------|-------------|--|
|      |                              |   | 00540-1-1-1 | 00540-1-2-1 | 00540-1-1-2 | 00540-1-2-2 | 00540-2-1-1 | 00540-2-2-1 | 00540-2-1-2 | 00540-2-2-2 |  |
| 1    | 7.501-1 вып. 14 10.00.00     | Оттяжка тила АП-2   | 1           | 1           | 1           | 1           | 1           | 1           | 1           | 1           |  |
| 2    | КС 401.200.000               | Компенсатор блочно-полиспастный                                 | 1           | 1           | 1           | 1           | 1           | 1           | 1           | 1           |  |
| 3    | УКС 00481                    | Штанга двойная для чужинных грузов                              | 1           |             | 1           |             | 1           |             | 1           |             |  |
| 4    | УКС 00418                    | Кронштейн успокоителя грузов                                    | 1           | 1           | 1           | 1           | 1           | 1           | 1           | 1           |  |
| 5    | УКС 00600                    | Тросовый успокоитель грузов с канатом К9.1-Г-Л-Ж-Н ГОСТ 3063-80 | 1           | 1           | 1           | 1           | 1           | 1           | 1           | 1           |  |
| 6    | УКС 00283                    | Переходник  | 1           | 1           | 1           | 1           | 2           | 2           | 2           | 2           |  |
| 8    | КС 401.104.007-01            | Груз чужинный   | *           | *           | *           | *           | *           | *           | *           | *           | * Кол-во в зависимости от натяжения проводов |
| 9    | К650-61                      | Груз железобетонный   | *           | *           | *           | *           | *           | *           | *           | *           |  |
| 10   | УКС 00529                    | Штанга двойная для железобетонных грузов                        |             | 1           |             | 1           |             | 1           |             | 1           |  |
| 11   | 035-76                       | Зажим клиновой  | 2           | 2           | 1           | 1           | 2           | 2           | 1           | 1           |  |
| 12   | ПС 120Б                      | Изолятор стеклянный тарельчатый                                 | 10          | 10          | 10          | 10          |             |             |             |             | По отдельному заказу                         |
| 13   | НСГ-120-25/121 НСК-120-25/12 | Изолятор натяжной гладкостержневой                              |             |             |             |             | 2           | 2           | 2           | 2           |  |
| 15   | 172-76                       | Штанга пестик цшка, l=1000                                      | 1           | 1           | 1           | 1           |             |             |             |             |  |
| 16   | 175-76                       | Штанга пестик двойное цшка, l=1000                              | 1           | 1           | 1           | 1           |             |             |             |             |  |
| 17   | 012-76                       | Ушко однолапчатое   | 2           | 2           | 1           | 1           |             |             |             |             |  |
| 19   | 007-76                       | Кошк билочный под пестик  |             |             | 1           | 1           |             |             |             |             |  |
| 20   | 062-1-76                     | Соединитель проводов  |             |             | 1           | 1           |             |             | 1           | 1           |  |
| 21   | 006-76                       | Кошк билочный под серьгу  |             |             |             |             |             |             | 1           | 1           |  |

41

| Поз. | Обозначение                | Наименование  | УКС         | УКС         | Примечание                                   |
|------|----------------------------|---|-------------|-------------|--|
|      |                            |   | 00564-1-1-2 | 00564-2-1-2 |  |
| 1    | ЛЭЭ 40.0375                | Оттяжка анкерная типа БКО-2                                     | 1           | 1           |  |
| 2    | КС 401.200.000             | Компенсатор блочно-полиспастный                                 | 1           | 1           |  |
| 3    | КС 401.200.000-01          | Компенсатор блочно-полиспастный                                 | 1           | 1           |  |
| 4    | УКС 00481                  | Штанга двойная для чужинных грузов                              | 1           | 1           |  |
| 5    | УКС 00481-01               | Штанга двойная для чужинных грузов                              | 1           | 1           |  |
| 6    | УКС 00418                  | Кронштейн успокоителя для грузов                                | 1           | 1           |  |
| 7    | УКС 00429                  | Тросовый успокоитель грузов с канатом К9.1-Г-Л-Ж-Н ГОСТ 3063-80 | 1           | 1           |  |
| 8    | УКС 00283                  | Переходник  | 2           | 1           |  |
| 10   | КС 401.104.007-01          | Груз чужинный   | *           | *           | * Кол-во в зависимости от натяжения проводов |
| 11   | 035-76                     | Зажим клиновой  | 2           | 2           |  |
| 12   | 158-76                     | Коромысло для двух контактных проводов                          | 1           | 1           |  |
| 13   | 082-76                     | Планка соединительная   |             | 2           |  |
| 14   | УКС 00284                  | Разветвитель  |             | 1           |  |
| 15   | УКС 00278                  | Коромысло для соединения изоляторов                             |             | 1           |  |
| 16   | ПС 120Б                    | Изолятор стеклянный тарельчатый                                 | 6           |             | По отдельному заказу                         |
| 17   | НСГ-120-3/061 НСК-120-3/06 | Изолятор натяжной гладкостержневой                              |             | 3           |  |
| 20   | 174-76                     | Штанга цшка - двойное цшка, l=1500                              | 2           |             |  |
| 21   | 012-76                     | Ушко однолапчатое   | 2           |             |  |
| 22   | 075-76                     | Серьга С0-4.5   | 2           |             |  |
| 23   | 006-76                     | Кошк билочный под серьгу  | 1           | 1           |  |
| 24   | 062-1-76                   | Соединитель проводов  | 1           | 1           |  |

|      |      |          |         |      |
|------|------|----------|---------|------|
| Изм. | Лист | № докум. | Подпись | Дата |
|------|------|----------|---------|------|

КС 402.000 Е-3

Лист

3

| Поз. | Обозначение                 | Наименование   | УКС<br>00573-1-1-2 | УКС<br>00573-2-1-2 | Примечание                                   |
|------|-----------------------------|--|--------------------|--------------------|--|
| 1    | 7.501-1 вып.14 10.00.00     | Оттяжка типа БК-2  | 1                  | 1                  |  |
| 2    | КС 401.200.000              | Компенсатор блочно-полиспастный                                    | 1                  | 1                  |  |
| 3    | КС 401.200.000-01           | Компенсатор блочно-полиспастный                                    | 1                  | 1                  |  |
| 4    | УКС 00481                   | Штанга двойная для<br>чужбинных грузов                             | 1                  | 1                  |  |
| 5    | УКС 00481-01                | Штанга двойная для<br>чужбинных грузов                             | 1                  | 1                  |  |
| 6    | УКС 00418                   | Кронштейн успокоителя грузов                                       | 1                  | 1                  |  |
| 7    | УКС 00429                   | Тросовый успокоитель грузов<br>с канатом К9,1-Г-1-Ж-Н ГОСТ 3063-80 | 1                  | 1                  |  |
| 8    | УКС 00283                   | Переходник   | 2                  | 1                  |  |
| 10   | КС 401.104.007-01           | Груз чужбинный   | *                  | *                  | * Кол-во в зависимости от натяжения проводов |
| 11   | ЛЭЗ.40.0117                 | Коромысло для компенсирован-<br>ной анкеровки (159-76)             | 1                  | 1                  |  |
| 12   | 035-76                      | Зажим клиновой   | 2                  | 2                  |  |
| 13   | 158-76                      | Коромысло для двух контактных проводов                             | 1                  | 1                  |  |
| 14   | 082-76                      | Планка соединительная  |                    | 2                  |  |
| 15   | УКС 00284                   | Разветвитель   |                    | 1                  |  |
| 16   | УКС 00278                   | Коромысло для соединения изоляторов                                |                    | 1                  |  |
| 17   | ПС 120Б                     | Изолятор стеклянный тарельчатый                                    | 6                  |                    | По отдельному заказу                         |
| 18   | НСУ-120-3/0,6 НСК-120-3/0,6 | Изолятор натяжной гладкостержневой                                 |                    | 3                  |  |
| 20   | 174-76                      | Штанга ушко - двойное ушко, l=1500                                 | 2                  |                    |  |
| 21   | 012-76                      | Ушко однолапчатое  | 2                  |                    |  |
| 22   | 075-76                      | Серьга Ср-4,5  | 2                  |                    |  |
| 23   | 006-76                      | Качш вилочный под серьгу   | 1                  | 1                  |  |
| 24   | 062-1-76                    | Соединитель проводов   | 1                  | 1                  |  |

| Поз. | Обозначение                 | Наименование   | УКС<br>00578-1-1-2 | УКС<br>00578+2-1-2 | Примечание                                   |
|------|-----------------------------|--|--------------------|--------------------|--|
| 1    | 7.501-1 вып.14 10.00.00     | Оттяжка типа БП-2  | 1                  | 1                  |  |
| 2    | КС 401.200.000-01           | Компенсатор блочно-полиспастный                                    | 1                  | 1                  |  |
| 3    | УКС 00481-01                | Штанга двойная для<br>чужбинных грузов                             | 1                  | 1                  |  |
| 4    | УКС 00418                   | Кронштейн успокоителя грузов                                       | 1                  | 1                  |  |
| 5    | УКС 00468                   | Тросовый успокоитель грузов<br>с канатом К9,1-Г-1-Ж-Н ГОСТ 3063-80 | 1                  | 1                  |  |
| 6    | УКС 00283                   | Переходник   | 1                  | 1                  |  |
| 8    | КС 401.104.007-01           | Груз чужбинный   | *                  | *                  | * Кол-во в зависимости от натяжения проводов |
| 9    | 035-76                      | Зажим клиновой   | 2                  | 2                  |  |
| 10   | 158-76                      | Коромысло для двух контактных проводов                             | 1                  | 1                  |  |
| 11   | 082-76                      | Планка соединительная  |                    | 2                  |  |
| 12   | УКС 00284                   | Разветвитель   |                    | 1                  |  |
| 13   | УКС 00278                   | Коромысло для соединения изоляторов                                |                    | 1                  |  |
| 14   | ПС 120Б                     | Изолятор стеклянный тарельчатый                                    | 6                  |                    | По отдельному заказу                         |
| 15   | НСУ-120-3/0,6 НСК-120-3/0,6 | Изолятор натяжной гладкостержневой                                 |                    | 3                  |  |
| 16   | 173-76                      | Штанга двойное ушко - двойное ушко,<br>l=500                       |                    |                    |  |
| 17   | 174-76                      | Штанга ушко - двойное ушко, l=1500                                 | 1                  |                    |  |
| 18   | 012-76                      | Ушко однолапчатое  | 2                  |                    |  |
| 19   | 075-76                      | Серьга Ср-4,5  | 2                  |                    |  |
| 20   | 006-76                      | Качш вилочный под серьгу   | 1                  | 1                  |  |
| 21   | 062-1-76                    | Соединитель проводов   | 1                  | 1                  |  |

|           |          |         |      |
|-----------|----------|---------|------|
| Изм./Лист | № докум. | Подпись | Дата |
|           |          |         |      |

КС 402.000 €3