
ФЕДЕРАЛЬНОЕ АГЕНТСТВО
ПО ТЕХНИЧЕСКОМУ РЕГУЛИРОВАНИЮ И МЕТРОЛОГИИ



НАЦИОНАЛЬНЫЙ
СТАНДАРТ
РОССИЙСКОЙ
ФЕДЕРАЦИИ

ГОСТ Р ИСО
7176-23—
2009

КРЕСЛА-КОЛЯСКИ

Часть 23

Требования и методы испытаний устройств для преодоления лестниц, управляемых сопровождающим лицом

ISO 7176-23:2002
Wheelchairs—
Part 23: Requirements and test methods for attendant-operated
stair-climbing devices
(IDT)

Издание официальное

БЗ 6—2009/324



Москва
Стандартинформ
2010

Предисловие

Цели и принципы стандартизации в Российской Федерации установлены Федеральным законом от 27 декабря 2002 г. № 184-ФЗ «О техническом регулировании», а правила применения национальных стандартов Российской Федерации — ГОСТ Р 1.0—2004 «Стандартизация в Российской Федерации. Основные положения»

Сведения о стандарте

1 ПОДГОТОВЛЕН Федеральным государственным унитарным предприятием «Российский научно-технический центр информации по стандартизации, метрологии и оценке соответствия» (ФГУП «СТАНДАРТИНФОРМ») и Обществом с ограниченной ответственностью «Энергия плюс»

2 ВНЕСЕН Техническим комитетом по стандартизации ТК 381 «Технические средства для инвалидов»

3 УТВЕРЖДЕН И ВВЕДЕН В ДЕЙСТВИЕ Приказом Федерального агентства по техническому регулированию и метрологии от 27 мая 2009 г. № 168-ст

4 Настоящий стандарт идентичен международному стандарту ИСО 7176-23:2002 «Кресла-коляски. Часть 23. Требования и методы испытаний устройств для преодоления лестниц, управляемых сопровождающим лицом» (ISO 7176-23:2002 «Wheelchairs — Part 23: Requirements and test methods for attendant-operated stair-climbing devices»).

При применении настоящего стандарта рекомендуется использовать вместо ссылочных международных стандартов соответствующие им национальные стандарты Российской Федерации, сведения о которых приведены в дополнительном приложении ДА

5 ВВЕДЕН ВПЕРВЫЕ

Информация об изменениях к настоящему стандарту публикуется в ежегодно издаваемом информационном указателе «Национальные стандарты», а текст изменений и поправок — в ежемесячно издаваемых информационных указателях «Национальные стандарты». В случае пересмотра (замены) или отмены настоящего стандарта соответствующее уведомление будет опубликовано в ежемесячно издаваемом информационном указателе «Национальные стандарты». Соответствующая информация, уведомление и тексты размещаются также в информационной системе общего пользования — на официальном сайте Федерального агентства по техническому регулированию и метрологии в сети Интернет

© Стандартиформ, 2010

Настоящий стандарт не может быть полностью или частично воспроизведен, тиражирован и распространен в качестве официального издания без разрешения Федерального агентства по техническому регулированию и метрологии

Предисловие к ИСО 7176-23:2002

Международная организация по стандартизации (ИСО) является всемирной федерацией национальных органов по стандартизации (членов ИСО). Разработка международных стандартов обычно осуществляется техническими комитетами ИСО. Каждая организация — член ИСО, заинтересованная в деятельности, для которой был создан технический комитет, имеет право быть представленной в этом комитете. Международные правительственные и неправительственные организации, имеющие связи с ИСО, также принимают участие в работах. ИСО тесно взаимодействует с Международной электротехнической комиссией (МЭК) по всем вопросам стандартизации электротехники.

Международные стандарты разрабатываются в соответствии с правилами Руководства ИСО/МЭК, часть 3.

Основной задачей технических комитетов является подготовка международных стандартов. Проекты международных стандартов, принятые техническими комитетами, рассылаются организациям-членам на голосование. Их опубликование в качестве международного стандарта требует одобрения не менее 75 % организаций-членов, принимавших участие в голосовании.

Следует обратить внимание на возможность наличия в настоящем стандарте некоторых элементов, которые могут быть объектом патентного права. ИСО не несет ответственности за идентификацию некоторых или всех таких патентных прав.

ИСО 7176-23:2002 подготовлен техническим комитетом ИСО/ТК 173 «Технические устройства и приспособления для лиц с ограничениями жизнедеятельности», подкомитетом ПК 1 «Кресла-коляски».

ИСО 7176 состоит из следующих частей под общим заголовком «Кресла-коляски»:

- часть 1. Определение статической устойчивости;
 - часть 2. Определение динамической устойчивости кресел-колясок с электроприводом;
 - часть 3. Определение эффективности действия тормозной системы;
 - часть 4. Определение запаса хода кресел-колясок с электроприводом и скутеров путем измерения расхода энергии;
 - часть 5. Методы определения габаритных размеров, массы, минимального радиуса поворота и минимальной ширины разворота;
 - часть 6. Определение максимальной скорости, ускорения и замедления кресел-колясок с электроприводом;
 - часть 7. Метод измерения параметров и размеров сиденья и колеса;
 - часть 8. Технические требования и методы испытаний на статическую, ударную и усталостную прочность;
 - часть 9. Климатические испытания кресел-колясок с электроприводом;
 - часть 10. Методы испытаний для определения возможности преодолевать препятствия;
 - часть 11. Испытательные манекены;
 - часть 13. Методы испытаний для определения коэффициента трения испытательной поверхности;
 - часть 14. Электросистемы и системы управления кресел-колясок с электроприводом. Требования и методы испытаний;
 - часть 15. Требования к документации и маркировке для обеспечения доступности информации;
 - часть 16. Стойкость к возгоранию элементов кресла-коляски с мягкой обивкой. Требования и методы испытания;
 - часть 19. Колесные мобильные устройства для применения в качестве сиденья в автомобилях;
 - часть 21. Требования и методы испытаний для обеспечения электромагнитной совместимости кресел-колясок с электроприводом;
 - часть 22. Правила установки;
 - часть 23. Требования и методы испытаний устройств для преодоления лестниц, управляемых сопровождающим лицом;
 - часть 24. Требования и методы испытаний устройств для преодоления лестниц, управляемых пользователем;
 - часть 26. Словарь.
- Следующие части находятся в стадии разработки:
- часть 20. Определение характеристик кресел-колясок стоячего типа;
 - часть 25. Требования и методы испытаний аккумуляторов и зарядных устройств кресел-колясок с электроприводом и скутеров.

Содержание

1	Область применения	1
2	Нормативные ссылки	1
3	Термины и определения	2
4	Оборудование для испытаний и условия испытаний	2
4.1	Оборудование для испытаний	2
4.2	Условия испытаний	5
5	Подготовка лестничехода	5
5.1	Лестничеход с креслом	6
5.2	Лестничеход-носитель	6
5.3	Регистрируемые данные	6
6	Определение требований к рабочему пространству	7
6.1	Принцип	7
6.2	Определение минимальной ширины ступени прямой лестницы	7
6.3	Определение минимальной площади лестничной площадки U-образной лестницы	7
6.4	Определение минимального радиуса ступени винтовой лестницы	7
6.5	Регистрируемые данные	8
7	Угол отклонения	8
7.1	Принцип	8
7.2	Требования	8
7.3	Процедура испытания	8
7.4	Регистрируемые данные	9
8	Определение запаса хода путем измерения расхода энергии	9
8.1	Принцип	9
8.2	Требования	9
8.3	Процедура испытания	9
8.4	Регистрируемые данные	9
9	Статическая устойчивость	9
9.1	Принцип	9
9.2	Требования	10
9.3	Процедуры испытания	10
9.4	Регистрируемые данные	10
10	Проверка устойчивости на максимальной скорости	10
10.1	Принцип	10
10.2	Требования	10
10.3	Процедура испытания	10
10.4	Регистрируемые данные	11
11	Максимальная скорость на лестнице	11
11.1	Принцип	11
11.2	Требования	11
11.3	Процедура испытания	11
11.4	Регистрируемые данные	11
12	Эффективность действия тормозов	11
12.1	Принцип	11
12.2	Требования	12
12.3	Процедуры испытания	12
12.4	Регистрируемые данные	12
13	Статическая, ударная, усталостная прочность и износостойкость	12
13.1	Принцип	12
13.2	Требования	12
13.3	Процедуры испытания	13
13.4	Оценка результатов испытаний	14
13.5	Регистрируемые данные	14
14	Климатические испытания	14

14.1	Принцип	14
14.2	Требования	14
14.3	Процедура испытания	14
14.4	Регистрируемые данные	14
15	Электросистемы и системы управления	14
15.1	Принцип	14
15.2	Требования	14
15.3	Процедура испытания	15
15.4	Регистрируемые данные	15
16	Стойкость к возгоранию	15
16.1	Принцип	15
16.2	Требования	15
16.3	Процедура испытания	15
16.4	Регистрируемые данные	15
17	Электромагнитная совместимость	15
17.1	Принцип	15
17.2	Требования	15
17.3	Процедура испытания	15
17.4	Регистрируемые данные	15
18	Оборудование для обеспечения безопасности	15
18.1	Требования	15
18.2	Выключатель электропитания	15
18.3	Индикатор зарядки аккумуляторной батареи	15
18.4	Система фиксации тела	16
18.5	Регистрируемые данные	16
19	Аспекты эргономики	16
19.1	Требования	16
19.2	Масса составных частей	16
20	Отчет об испытаниях	16
21	Маркировка и документация	16
Приложение А (рекомендуемое) Макет кресла-коляски		18
Приложение В (рекомендуемое) Испытания лестничехода на усталостную прочность		19
Приложение С (рекомендуемое) Испытание бордюрного стопора балансирующего лестничехода		23
Приложение D (рекомендуемое) Конфигурация и положение лестничехода при испытаниях на устойчивость		25
Приложение ДА (справочное) Сведения о соответствии ссылочных международных стандартов ссылочным национальным стандартам Российской Федерации		27

Введение

Целью настоящего стандарта является как формирование общего понимания проблемы, так и развитие средств качественных и количественных оценок разных условий использования и условий окружающей среды, с которыми приходится сталкиваться в процессе преодоления лестниц, а также работы самого устройства для преодоления лестниц. Если устройство для преодоления лестниц может быть использовано в качестве кресла-коляски, оно также должно соответствовать всем требованиям стандартов ИСО на кресла-коляски. Это позволит пользователям и изготовителям сравнивать степень безопасности и функциональные возможности данного устройства для преодоления лестниц.

Эти испытания используют для сбора сравнительной информации о работе устройств для преодоления лестниц как в режиме преодоления на лестнице, так и при движении по ровной поверхности. Испытания включают в себя определение пригодных к функционированию условий окружающей среды для каждого устройства и установление критерия разных технических характеристик в режиме преодоления лестниц и при движении по ровной поверхности.

Примечание 1 — Когда происходит подъем, известные в настоящее время устройства для преодоления лестниц, управляемые сопровождающим лицом, перемещаются задним ходом, это означает, что сопровождающее лицо поднимается вверх по лестнице спиной назад с перемещаемым человеком, обращенным лицом вниз лестницы. При спуске с лестницы сопровождающее лицо движется вперед лицом с перемещаемым человеком, обращенным лицом вниз лестницы.

Примечание 2 — Элементы настоящего стандарта могут послужить основой для дальнейшей разработки требований и методов испытаний устройств для преодоления лестниц, не вошедших в настоящий стандарт.

Настоящий стандарт указывает на необходимость применения адекватных мер предосторожности для предотвращения нанесения вреда здоровью. При этом обращается внимание только на техническое обеспечение, а не на юридическую ответственность изготовителя или организации, проводившей испытания, относительно здоровья и безопасности персонала на любой стадии.

Примечание 3 — Сопровождающее лицо должно быть знакомо с управлением устройства для преодоления лестниц и не прикладывать усилий, кроме минимально необходимых, для управления им.

Некоторые устройства для преодоления лестниц могут иметь регулируемые и/или взаимозаменяемые элементы. Там, где существует уверенность, что все изменения соответствуют настоящему стандарту, вопрос, какую конфигурацию использовать, решают при подготовке испытания.

Ожидается, что положения настоящего стандарта будут развиваться, и в будущем при его пересмотре могут быть включены результаты работы по:

- установлению метода испытания на усталостную прочность джойстика;
- определению статической устойчивости на винтовой лестнице;
- развитию метода испытаний устройств для преодоления лестниц на усталостную прочность в рекомендуемом приложении В до обязательного метода испытаний;
- развитию метода испытания бордюрного стопора в приложении С до обязательного метода испытаний;
- развитию требований к конфигурации и положению устройства для преодоления лестниц при испытаниях на устойчивость в приложении D до обязательного метода испытаний.

КРЕСЛА-КОЛЯСКИ

Часть 23

Требования и методы испытаний устройств для преодоления лестниц,
управляемых сопровождающим лицом

Wheelchairs. Part 23. Requirements and test methods for attendant-operated stair-climbing devices

Дата введения — 2010—07—01

1 Область применения

Настоящий стандарт устанавливает требования и методы испытаний устройств для преодоления лестниц с электроприводом, оснащенных креслом или перемещающих кресло-коляску и управляемых сопровождающим лицом (далее — сопровождающий). В настоящий стандарт также включены эргономические требования, требования к документации и маркировке для обеспечения доступности информации.

Настоящий стандарт распространяется на устройства для преодоления лестниц, в которых сопровождающий находится непосредственно за устройством для преодоления лестниц и само это устройство при подъеме по лестнице движется задним ходом.

П р и м е ч а н и е — Это означает, что во время подъема сопровождающий движется спиной назад, а при спуске с лестницы сопровождающий движется вперед лицом, при этом в обоих случаях перемещаемый человек обращен лицом вниз лестницы.

2 Нормативные ссылки

В настоящем стандарте использованы нормативные ссылки на следующие стандарты. Для датированных ссылок применяют только издание, на которое дана ссылка. Для недатированных ссылок применяется самое последнее издание документа, на который ссылаются (включая любые изменения).

ИСО 3880-1 Конструкция зданий. Лестницы. Часть 1. Словарь

ИСО 6440 Кресла-коляски. Номенклатура. Термины и определения

ИСО 7176-1 Кресла-коляски. Часть 1. Определение статической устойчивости

ИСО 7176-3 Кресла-коляски. Часть 3. Определение эффективности действия тормозной системы

ИСО 7176-4 Кресла-коляски. Часть 4. Определение запаса хода кресел-колясок с электроприводом и скутеров путем измерения расхода энергии

ИСО 7176-5 Кресла-коляски. Часть 5. Методы определения габаритных размеров, массы, минимального радиуса поворота и минимальной ширины разворота

ИСО 7176-6 Кресла-коляски. Часть 6. Определение максимальной скорости, ускорения и замедления кресел-колясок с электроприводом

ИСО 7176-7 Кресла-коляски. Часть 7. Метод измерения параметров и размеров сиденья и колеса

ИСО 7176-8:1998 Кресла-коляски. Часть 8. Технические требования и методы испытаний на статическую, ударную и усталостную прочность

ИСО 7176-9 Кресла-коляски. Часть 9. Климатические испытания кресел-колясок с электроприводом

ИСО 7176-11 Кресла-коляски. Часть 11. Испытательные манекены

ИСО 7176-13 Кресла-коляски. Часть 13. Методы испытаний для определения коэффициента трения испытательной поверхности

ИСО 7176-14 Кресла-коляски. Часть 14. Электросистемы и системы управления кресел-колясок с электроприводом. Требования и методы испытаний

ИСО 7176-15 Кресла-коляски. Часть 15. Требования к документации и маркировке для обеспечения доступности информации

ИСО 7176-16:1997 Кресла-коляски. Часть 16. Стойкость к возгоранию элементов кресла-коляски с мягкой обивкой. Требования и методы испытания

ИСО 7176-19 Кресла-коляски. Часть 19. Колесные мобильные устройства для применения в качестве сиденья в автомобилях

ИСО 7176-21 Кресла-коляски. Часть 21. Требования и методы испытаний для обеспечения электромагнитной совместимости кресел-колясок с электроприводом

ИСО 7176-22 Кресла-коляски. Часть 22. Правила установки

ИСО 7193 Кресла-коляски. Максимальные габаритные размеры

3 Термины и определения

В настоящем стандарте применены термины по ИСО 3880-1, ИСО 6440, ИСО 7176-15, а также следующие термины с соответствующими определениями:

3.1 устройство для преодоления лестниц (лестницеход) (stair-climbing device): Устройство с электроприводом, оснащенное креслом или перемещающее кресло-коляску, предназначенное для преодоления лестниц.

3.2 устройство для преодоления лестниц с креслом, управляемое сопровождающим (лестницеход с креслом) (attendant-operated stair-climbing wheelchair): Устройство, управляемое сопровождающим и назначенное изготовителем для подъема и спуска по лестнице находящегося в нем перемещаемого человека.

3.3 устройство для преодоления лестниц, перемещающее кресло-коляску, управляемое сопровождающим (лестницеход-носитель) (attendant-operated stair-climbing wheelchair carriers): Устройство, управляемое сопровождающим и назначенное изготовителем для подъема и спуска по лестнице состыкованного с ним кресла-коляски с находящимся в нем перемещаемым человеком.

3.4 преодоление (climbing): Подъем или спуск по лестнице.

3.5 винтовая лестница (winding stairs): Лестница, встроенная в криволинейную конструкцию.

П р и м е ч а н и е — Обычно ширина ступеней винтовой лестницы больше с одной стороны и меньше с другой (см. рисунок 2).

3.6 сопровождающий (attendant): Человек, управляющий лестницеходом и не сидящий в нем.

3.7 перемещаемый человек (occupant): Человек, перемещаемый лестницеходом.

3.8 U-образная лестница (U-shaped stairs): Два лестничных марша, соединенных промежуточной площадкой и расположенных по отношению друг к другу под углом 180°.

3.9 угол отклонения (skew angle): Угол между линией наклона лестницы и направлением движения лестницехода.

3.10 бордюрный стопор (edge stop): Устройство для прекращения движения вперед балансирующего лестницехода при сближении с оковкой ступени при спуске.

П р и м е ч а н и е — См. приложение С.

4 Оборудование для испытаний и условия испытаний

4.1 Оборудование для испытаний

Дополнительно к оборудованию, установленному ниже, также требуется оборудование, приведенное в стандартах, указанных в разделе 2.

4.1.1 Стандартная испытательная лестница с восемью ступенями высотой (180 ± 5) мм каждая и общим углом наклона $35^{\circ+1^{\circ}}_0$ (см. рисунок 1). Подступенок должен закрывать переднюю сторону каждой ступени. Неровности оковок лестницы не должны превышать 10 мм.

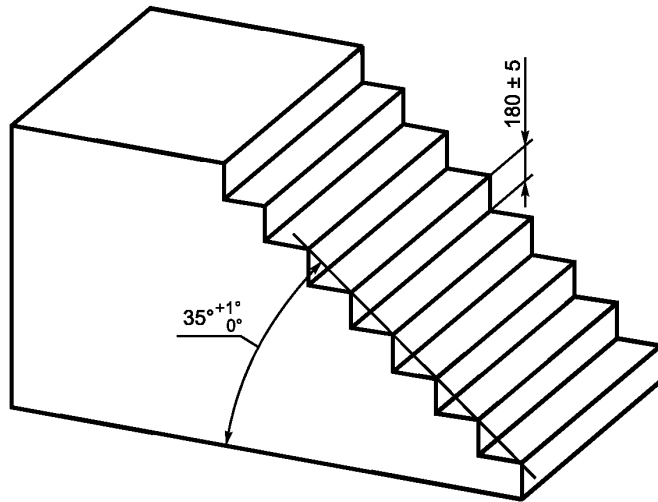


Рисунок 1 — Стандартная испытательная лестница с площадкой

Оковки должны быть выполнены из твердого материала, быть гладкими, радиусом закругления (8 ± 1) мм. Поверхность каждой ступени должна быть ровной, с коэффициентом трения, соответствующим требованиям ИСО 7176-13. Ширина лестницы должна быть, по крайней мере, на 500 мм больше ширины испытываемого лестничехода, включая сопровождающего. Фиксированный барьер должен ограничивать ширину лестницы с одной стороны, и переносные барьеры на каждой ступени должны ограничивать ширину лестницы с другой стороны. Высота барьеров должна быть (1800 ± 100) мм. Должна быть обеспечена возможность состыковки испытательной лестницы с лестничной площадкой (см. 4.1.3). Если требуется, с двух сторон испытательной лестницы должны быть возведены перила.

4.1.2 Винтовая испытательная лестница с восемью ступенями высотой (180 ± 5) мм каждая. Угол закручивания каждой ступени должен быть $(19 \pm 0,5)^\circ$. Оковка ступени должна быть расположена по касательной к воображаемому цилиндру вокруг центральной оси лестницы радиусом (75 ± 20) мм. Ширина каждой ступени, измеренная в точке, отстоящей от центральной оси лестницы на расстоянии (760 ± 10) мм, измеренном параллельно оковке ступени, должна быть (257 ± 10) мм. Внутренний радиус лестницы должен быть (310 ± 10) мм. Подступенок должен закрывать переднюю сторону каждой ступени (см. рисунок 2).

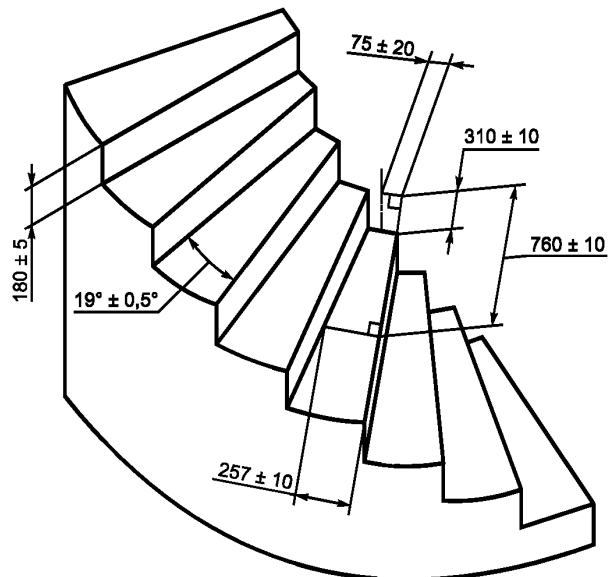


Рисунок 2 — Винтовая испытательная лестница

Оковки ступеней должны быть выполнены из твердого материала, быть гладкими, радиусом закругления (8 ± 1) мм. Поверхность каждой ступени должна быть ровной, с коэффициентом трения, соответствующим требованиям ИСО 7176-13. Ширина лестницы должна быть, по крайней мере, на 500 мм больше ширины испытываемого лестничехода, включая сопровождающего. Переносные барьеры должны ограничивать ширину лестницы на каждой ступени с внешней стороны, и фиксированный барьер должен ограничивать ширину лестницы с внутренней стороны. Высота барьеров должна быть (1800 ± 100) мм. Должна быть обеспечена возможность состыковки испытательной лестницы с лестничной площадкой (см. 4.1.3). Если требуется, с двух сторон испытательной лестницы должны быть возведены перила.

4.1.3 Лестничная площадка высотой, равной высоте лестницы по 4.1.1 и 4.1.2, установленной с точностью ± 5 мм. Верхняя поверхность площадки должна быть покрыта материалом с коэффициентом трения, соответствующим требованиям ИСО 7176-13. С одной стороны площадки должна быть обеспечена возможность плотной состыковки ее с испытательной лестницей. С другой стороны она должна быть оборудована переносными барьерами высотой (1800 ± 100) мм.

Рекомендованная площадь лестничной площадки — 2000×2000 мм.

Примечание — Если это выполнимо, все элементы оборудования для испытаний по 4.1.1 — 4.1.3 могут быть сооружены как одно целое.

4.1.4 Горизонтальная испытательная плоскость, представляющая собой ровную твердую поверхность достаточных размеров для размещения на ней при испытании лестничехода, такую, чтобы неровности не превышали 5 мм. Коэффициент трения поверхности плоскости должен соответствовать требованиям ИСО 7176-13.

Примечание — Для контроля ровности испытательной плоскости используют две воображаемые параллельные плоскости, между которыми умещаются неровности.

4.1.5 Испытательное кресло-коляска (далее — кресло-коляска), рекомендованное изготовителем лестничехода. Если изготовитель рекомендует несколько моделей кресел-колясок, приоритет должен быть отдан тем, которые соответствуют ИСО 7193. Если нет рекомендаций относительно применения кресла-коляски, должно быть использовано кресло-коляска, соответствующее ИСО 7193, или макет кресла-коляски по приложению А.

4.1.6 Стандартный испытательный манекен по ИСО 7176-11 с учетом следующего:

- ножную секцию испытательных манекенов массой 100, 75 и 50 кг заменяют двумя болванками, форма которых позволяет закрепить их на подножках кресла-коляски, со следующими свойствами:

а) масса $(3,5 \pm 0,5)$ кг;

б) высота центра тяжести — (20 ± 2) мм от нижней плоскости голенистой секции манекена.

Примечание 1 — В качестве таких болванок можно использовать два стальных бруска размерами $75 \times 150 \times 40$ мм.

Примечание 2 — Вместо испытательного манекена может быть задействован испытатель такой же массы.

4.1.7 Средство измерения расхода энергии, которое должно обеспечить измерение количества электричества, А·ч, потребляемого лестничеходом, и которое само потребляет не более 0,5 % количества электричества, А·ч, израсходованного лестничеходом.

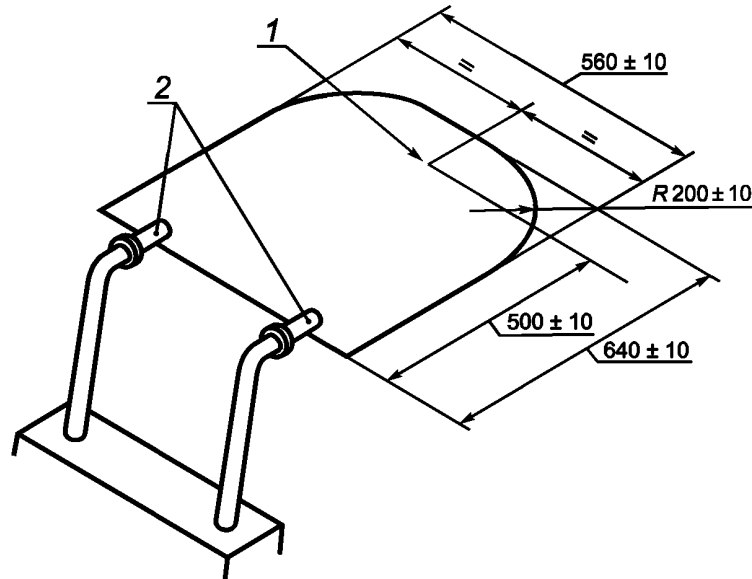
4.1.8 Средство измерения времени с точностью 0,1 с.

4.1.9 Подъемный механизм для подъема стандартной испытательной лестницы относительно горизонтальной поверхности для целей испытания, установленного в 9.3.2.

4.1.10 Средство измерения линейных размеров до 2 м с точностью ± 1 мм.

4.1.11 Ограничитель пространства для сопровождающего для обозначения местонахождения сопровождающего при управлении им лестничеходом (см. рисунок 3), размерами: длина (640 ± 10) мм, ширина (560 ± 10) мм или на расстоянии (200 ± 10) мм от середины рукояток лестничехода, с выбором большего. Радиус закругления обоих углов задней стороны ограничителя должен быть (200 ± 10) мм. Должна быть обеспечена возможность крепления ограничителя к середине рукояток испытываемого лестничехода.

Примечание — Каркас может быть выполнен, по желанию, из дерева или стали.



1 — базовая точка; 2 — рукоятки лестничехода

Рисунок 3 — Ограничитель пространства для сопровождающего

4.1.12 Ограничитель пространства для ног для обозначения расположения ног перемещаемого человека, находящегося в лестничеходе или в кресле-коляске (см. рисунок 4), размерами: длина (300 ± 10) мм, ширина (300 ± 10) мм. Радиус закругления обоих углов передней стороны ограничителя должен быть (100 ± 10) мм. Должна быть обеспечена возможность крепления ограничителя к подножке лестничехода таким образом, чтобы он находился на одной линии как с подножкой, так и с лестничеходом.

Примечание — Рама может быть выполнена из дерева или стали.

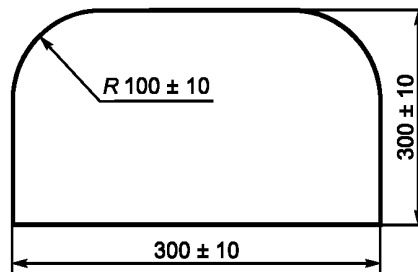


Рисунок 4 — Ограничитель пространства для ног

4.2 Условия испытаний

4.2.1 Оборудование для испытаний по 4.1.1 — 4.1.4 должно оставаться неизменным на протяжении всего испытания.

4.2.2 Температура окружающей среды должна быть (20 ± 5) °С.

5 Подготовка лестничехода

5.1 Лестничеход с креслом

5.1.1 Перед проведением каждого испытания подготавливают лестничеход с креслом по 5.1.2—5.1.6, если иное не установлено для конкретного испытания.

5.1.2 Оборудуют и формируют лестничеход с креслом для преодоления лестницы в соответствии с инструкцией изготовителя. Части лестничехода, относительно которых нет инструкции изготовителя, регулируют, где это применимо, в соответствии с ИСО 7176-22. Все другие части регулируют в диапазоне регулирования максимально близко к среднему значению.

5.1.3 Заряжают аккумуляторную батарею не менее чем на 75 % ее номинальной емкости.

5.1.4 Загружают лестницеход испытательным манекеном по ИСО 7176-11. Его масса должна быть равна максимальной массе перемещаемого человека, рекомендованной изготовителем, или, при отсутствии испытательного манекена такой массы, выбирают манекен большей массы следующей градации, указанной в таблице 1.

Таблица 1

В килограммах

Максимальная масса перемещаемого человека	Масса испытательного манекена
До 25 включ.	25
Св. 25 » 50 »	50
» 50 » 75 »	75
» 75 » 100 »	100

Примечание — Продолжается работа по созданию испытательных манекенов, соответствующих большей массе пользователя.

Требования к болванкам, заменяющим ножную секцию испытательного манекена, установлены в 4.1.6. Положение каждой болванки должно быть выбрано так, чтобы ее центр тяжести располагался максимально близко к центру подножки(ек).

Может быть задействован и перемещаемый человек. В этом случае на сиденье лестницехода с креслом могут быть добавлены грузы, если масса перемещаемого человека недостаточна (рекомендуются мешки с песком или аналогичные предметы). Должна быть использована обувь длиной не менее 300 мм. Важно принять соответствующие меры предосторожности для обеспечения безопасности.

5.1.5 Если лестницеход с креслом оснащен пневматическими шинами, то накачивают их до давления воздуха, рекомендованного изготовителем лестницехода с креслом. Если указан диапазон давления, шины накачивают до наибольшего значения. При отсутствии рекомендаций изготовителя лестницехода с креслом относительно давления в шинах накачивают шины до максимального давления, рекомендованного изготовителем шин.

5.1.6 Если лестницеход с креслом имеет регулируемые ручки, их регулируют на высоту, максимально близкую к значению (1500 ± 20) мм.

5.2 Лестницеход-носитель

5.2.1 Перед проведением каждого испытания подготавливают лестницеход-носитель по 5.2.2—5.2.8, если иное не установлено для конкретного испытания.

5.2.2 Заряжают аккумуляторную батарею не менее чем на 75 % ее номинальной емкости.

5.2.3 Выбирают одно стандартное кресло-коляску, рекомендованное изготовителем лестницехода-носителя как испытательное. Выбранное кресло-коляска должно соответствовать ИСО 7193, если иное не установлено изготовителем лестницехода-носителя.

5.2.4 Регулируют кресло-коляску в соответствии с инструкцией изготовителя лестницехода-носителя. При отсутствии такой инструкции регулируют кресло-коляску в соответствии с инструкцией изготовителя кресла-коляски. Части, относительно которых нет инструкции изготовителя, регулируют в соответствии с ИСО 7176-22.

5.2.5 Если лестницеход-носитель оснащен пневматическими шинами, накачивают их воздухом в соответствии с 5.1.5.

5.2.6 Если лестницеход-носитель имеет регулируемые ручки, их регулируют на высоту, максимально близкую к значению (1500 ± 20) мм.

5.2.7 Загружают кресло-коляску в соответствии с 5.1.4.

5.2.8 Прикрепляют испытательное кресло-коляску к лестницеходу-носителю для процесса преодоления лестницы в соответствии с инструкцией изготовителя лестницехода-носителя.

5.3 Регистрируемые данные

Регистрируют следующие данные:

а) лестницеход, используемый при испытании;

- b) кресло-коляску, установленное для испытания, включая его массу;
- c) положение любой регулируемой части;
- d) массу испытательного манекена.

6 Определение требований к рабочему пространству

6.1 Принцип

6.1.1 Определение минимального рабочего пространства для управления нагруженным лестничеходом на лестнице и площадке, включая пространство, необходимое сопровождающему для маневрирования лестничеходом.

6.1.2 Все испытания по настоящему разделу должны быть проведены с использованием ограничителя пространства для сопровождающего (см. 4.1.11) и ограничителя пространства для ног (см. 4.1.12). Лестничеход, ограничитель пространства для сопровождающего и ограничитель пространства для ног не должны касаться барьеров (см. 4.1.1 и 4.1.2) при испытаниях.

6.1.3 Перед каждым испытанием проверяют регулировку лестничехода и положение испытательного манекена на соответствие требованиям раздела 5 и корректируют их в случае необходимости.

П р и м е ч а н и е — При подъеме по лестнице лестничеход движется задним ходом, это означает, что сопровождающий поднимается по лестнице спиной назад.

6.2 Определение минимальной ширины ступени прямой лестницы

6.2.1 Устанавливают стандартную испытательную лестницу, состыкованную с лестничной площадкой.

6.2.2 Лестничеход, установленный по инструкции изготовителя горизонтально перед испытательной лестницей, движется вверх по лестнице на лестничную площадку.

6.2.3 Располагают лестничеход для спуска с лестницы, следуя инструкции изготовителя. Лестничеход движется вниз по лестнице до тех пор, пока полностью не окажется на горизонтальной поверхности.

6.2.4 Измеряют с точностью ± 20 мм самое узкое расстояние между двумя барьерами, при котором лестничеход, ограничители пространства для сопровождающего и пространства для ног или испытательное кресло-коляска (в случае его использования) при испытании не соприкасаются с барьерами.

Пример — На практике приведенный метод выглядит следующим образом:

- измеряют максимальную ширину лестничехода;
- устанавливают переносные барьеры так, чтобы расстояние между ними было немного больше, чем ширина лестничехода;
- проводят испытание;
- уменьшают/увеличивают ширину ступеней до тех пор, пока не определят минимальную ширину ступени.

6.3 Определение минимальной площади лестничной площадки U-образной лестницы

6.3.1 Используют то же самое оборудование для испытаний, что и в 6.2.

6.3.2 Поднимают лестничеход по лестнице на лестничную площадку.

6.3.3 Разворачивают лестничеход на 180° .

6.3.4 Измеряют с точностью ± 20 мм минимальные длину и ширину пространства между двумя барьерами, разместившись в котором лестничеход, ограничители пространства для сопровождающего и пространства для ног или испытательное кресло-коляска (в случае его использования) не соприкасаются с барьерами при испытании.

6.4 Определение минимального радиуса ступени винтовой лестницы

6.4.1 Минимальный радиус ступени — расстояние от центральной оси винтовой испытательной лестницы до максимального отклонения лестничехода на протяжении всего цикла проведения испытания.

6.4.2 Устанавливают винтовую испытательную лестницу, состыкованную с лестничной площадкой, и затем устанавливают переносные барьеры на максимальном расстоянии от центральной точки лестницы.

6.4.3 Лестничеход, установленный по инструкции изготовителя горизонтально перед испытательной лестницей, движется вверх по лестнице на лестничную площадку. При отсутствии инструкции изго-

товителя располагают лестничеход как можно ближе к переносному барьеру, обеспечив отсутствие соприкосновения с ним при спуске.

6.4.4 Располагают лестничеход для спуска с лестницы, следуя инструкции изготовителя. Лестничеход движется вниз по лестнице до тех пор, пока полностью не окажется на горизонтальной поверхности. Весь цикл испытания должен быть проведен безопасно и без какого-либо соприкосновения с барьером. При отсутствии инструкции изготовителя располагают лестничеход как можно ближе к переносному барьеру, обеспечив отсутствие соприкосновения с переносным барьером при спуске.

6.4.5 Уменьшают радиус ступени, перемещая барьер к центральной точке ступени до тех пор, пока лестничеход успешно не завершит цикл испытаний. Измеряют с точностью ± 20 мм минимальный радиус ступени до барьера, при котором лестничеход, ограничители пространства для сопровождающего и пространства для ног или испытательное кресло-коляска (в случае его использования) не соприкасаются с барьерами и не возникает опасная ситуация при испытании.

П р и м е ч а н и е — При измерении рабочего пространства следует включить в него пространство, необходимое сопровождающему для маневрирования лестничеходом.

6.5 Регистрируемые данные

Регистрируют результаты измерения по 6.2—6.4.

7 Угол отклонения

7.1 Принцип

Лестничеходу часто требуется работать с углом отклонения. Испытание проводят при соответствующем угле отклонения.

Все испытания проводят на максимальной скорости, если иное не установлено изготовителем.

Перед каждым испытанием проверяют регулировку лестничехода и положение испытательного манекена на соответствие требованиям раздела 5 и корректируют их в случае необходимости.

7.2 Требования

7.2.1 Лестничеход должен быть способен преодолевать лестницу с максимальной скоростью как при подъеме, так и при спуске при угле отклонения 9° .

7.2.2 Если изготовитель заявляет, что его лестничеход превышает указанные выше минимальные требования, то лестничеход должен быть способен подниматься по лестнице и спускаться с нее при этом большем угле отклонения.

7.3 Процедура испытания

7.3.1 Лестничеход должен двигаться вверх и вниз по лестнице при угле отклонения 9° и при большем угле отклонения, если это заявлено изготовителем.

7.3.2 Устанавливают стандартную испытательную лестницу, состыкованную с лестничной площадкой.

7.3.3 Устанавливают лестничеход горизонтально перед испытательной лестницей и с углом отклонения 9° , поднимают его на ступень под номером 1. Лестничеход движется вверх по оставшимся ступеням на лестничную площадку. Повторяют процедуру испытания при движении лестничехода вниз по лестнице.

Для оценки характеристики лестничехода должны быть использованы данные таблицы 2.

Т а б л и ц а 2

Характеристика лестничехода	Комментарии результатов испытания
Выдержавший испытание	Испытание завершено в соответствии с процедурой испытания и требованиями. Испытание должно быть завершено в течение 3 мин
Не выдержавший испытание	Испытание невозможно было завершить. Причина, по которой испытание не было завершено, должна быть зарегистрирована
<p>П р и м е ч а н и е — Могут возникнуть трудности, например такие как неустойчивость лестничехода, или сопровождающий прикладывал усилия большие, чем минимально необходимые для управления лестничеходом при испытании.</p>	

7.3.4 Если испытание по 7.3.3 завершено и изготовитель заявляет, что его лестничеход способен подниматься по лестнице и спускаться с нее при этом большем угле отклонения, повторяют процедуру испытания (7.3.3) при этом большем угле отклонения.

7.4 Регистрируемые данные

Регистрируют, соответствует ли лестничеход требованиям 7.2.1, если испытание завершено, или возникла опасная ситуация при испытании.

Для информации регистрируют, был ли достигнут больший угол отклонения (см. 7.2.2).

8 Определение запаса хода путем измерения расхода энергии

8.1 Принцип

8.1.1 Данное испытание проводят по ИСО 7176-4 с соответствующими изменениями и дополнениями по настоящему стандарту, но в качестве испытательной трассы используют стандартную испытательную лестницу, и должна быть применена формула, приведенная в 8.3.4.

8.1.2 Перед каждым испытанием проверяют регулировку лестничехода и положение испытательного манекена на соответствие требованиям раздела 5 и корректируют их в случае необходимости.

8.2 Требования

При этом испытании определяют расход энергии, выраженный через теоретическое число ступеней, которые лестничеход способен преодолеть при движении вверх и вниз без подзарядки (запас хода), и не применяют критерий «выдержал/не выдержал».

8.3 Процедура испытания

8.3.1 Испытание проводят на стандартной испытательной лестнице. Лестничеход должен быть сформирован для преодоления лестницы и загружен креслом-коляской (если используется) и испытательным манекеном (см. раздел 5).

8.3.2 Лестничеход должен двигаться с максимальной скоростью со стартовой позиции непосредственно перед основанием лестницы вверх по лестнице к позиции на лестничной площадке наверху лестницы и затем назад вниз по лестнице на стартовую позицию. Эту процедуру повторяют 10 раз.

8.3.3 Измеряют количество электричества, $A \cdot ч$, потребляемое лестничеходом при испытании, с точностью $\pm 5 \%$.

Примечание — Это испытание обычно не приводит к полной разрядке аккумуляторной(ых) батареи(й) лестничехода, но необходимо проследить, чтобы аккумуляторная(ые) батарея(и) не разрядилась(ись) ниже уровня, рекомендованного изготовителем.

8.3.4 Вычисляют теоретическое число ступеней, которое лестничеход способен преодолеть, поднимаясь вверх и спускаясь вниз по лестнице, по формуле

$$N = \frac{80C}{E},$$

где N — теоретическое число ступеней (вверх и вниз), которое способен преодолеть лестничеход, до тех пор, пока аккумуляторная(ые) батарея(и) не разрядится(ятся);

C — емкость аккумуляторной батареи, $A \cdot ч$, при разрядке за 5 ч, заявленная изготовителем аккумуляторной батареи;

E — количество электричества, $A \cdot ч$, затраченное в процессе испытания.

8.4 Регистрируемые данные

Регистрируют теоретическое число ступеней при подъеме и спуске (запас хода), вычисленное по 8.3.4, и емкость аккумуляторной батареи, $A \cdot ч$, при разрядке за 5 ч, заявленную изготовителем аккумуляторной батареи.

9 Статическая устойчивость

9.1 Принцип

Данные испытания проводят по ИСО 7176-1 с соответствующими изменениями и дополнениями по настоящему стандарту. Перед каждым испытанием проверяют регулировку лестничехода и положение испытательного манекена на соответствие требованиям раздела 5 и корректируют их в случае необходимости.

9.2 Требования

9.2.1 В критическом положении на лестнице, определенном изготовителем, лестничеход должен сохранять безопасное и устойчивое положение без опрокидывания, крена или скольжения.

9.2.2 Если изготовитель заявляет, что его лестничеход может быть использован на лестнице с углом наклона более 35° , то лестничеход должен сохранять безопасное и устойчивое положение без опрокидывания, крена или скольжения при этом большем угле.

Примечание 1 — Желательно, чтобы при отпуске рукояток сопровождающим лестничеход стремился занять более безопасное положение.

Примечание 2 — Дополнительные требования находятся в стадии рассмотрения.

9.3 Процедуры испытания

9.3.1 Определение статической устойчивости на ровной поверхности

Определяют переднюю, заднюю и боковую статическую устойчивость по ИСО 7176-1.

9.3.2 Определение статической устойчивости на прямой лестнице

9.3.2.1 Располагают лестничеход в обычном положении для подъема/спуска на стандартной испытательной лестнице. Лестничеход должен полностью находиться на испытательной лестнице, включая и сопровождающего. В наименее устойчивых конфигурации и положении лестничехода (см. приложение D) и следуя инструкции изготовителя, сопровождающий должен расположить его в критическом положении и отпустить. Регистрируют, останется ли лестничеход в безопасном и устойчивом положении без опрокидывания, крена или скольжения.

9.3.2.2 Если испытание по 9.3.2.1 прошло успешно и изготовитель заявляет, что его лестничеход может быть использован на лестнице с углом наклона более 35° (стандартная испытательная лестница), процедура испытания (9.3.2.1) должна быть повторена при этом большем угле.

Примечание 1 — Далее приведен пример практического метода испытания при большем угле наклона при безопасном положении. Следуя приведенной выше процедуре и когда лестничеход расположен в критическом положении, приподнимают задний край стандартной испытательной лестницы до тех пор, пока линия наклона не составит 42° и лестничеход при этом будет находиться на лестнице в безопасном положении. Лестничеход не должен раскачиваться, соскальзывать или принимать неустойчивое положение при этом угле наклона. Это испытание подразумевает, что ступени лестницы находятся под углом наклона 7° .

Примечание 2 — Например, лестничеход на гусеничном ходу в наименее устойчивом положении оказывается, когда он находится в контакте с нижней контактирующей ступенью и наклоняется вниз на $(3 \pm 0,5)^\circ$ до вступления в контакт со следующей нижней ступенью.

Примечание 3 — Должно быть определено положение лестничехода в наименее устойчивой конфигурации и при контакте с самой нижней ступенью. Для лестничеходов некоторых типов может оказаться необходимым проведение дополнительных испытаний с целью определения наименее устойчивого положения, которое может возникать при включении/выключении электропитания, включении тормозов или их выключении (для руководства см. приложение D).

9.4 Регистрируемые данные

Регистрируют конфигурацию лестничехода, положение испытательной лестницы, соответствует ли лестничеход требованиям 9.2, измеренные углы по 9.3 и информацию, требуемую по ИСО 7176-1.

10 Проверка устойчивости на максимальной скорости

10.1 Принцип

Лестничеход движется с максимальной скоростью вверх и вниз по стандартной испытательной лестнице, не останавливаясь. Перед каждым испытанием проверяют регулировку лестничехода и положение испытательного манекена на соответствие требованиям раздела 5 и корректируют их в случае необходимости. Если скорость регулируется, настраивают лестничеход на максимальную скорость.

10.2 Требования

Устойчивость лестничехода не должна уменьшаться при испытании.

10.3 Процедура испытания

10.3.1 Располагают лестничеход на стандартной испытательной лестнице так, чтобы он полностью находился на лестнице в самом нижнем возможном положении, не касаясь нижней лестничной площадки.

10.3.2 Лестничеход движется с максимальной скоростью вверх по лестнице. Не останавливаясь, изменяют направление движения так, чтобы с той же максимальной скоростью осуществлялось движение вниз по лестнице. Не останавливаясь, изменяют направление движения так, чтобы с той же максимальной скоростью снова осуществлялось движение вверх по лестнице. Испытание проводят на лестнице, не достигая верхней лестничной площадки или горизонтальной площадки внизу лестницы.

Смену направления вверх — вниз продолжают в течение трех циклов.

10.3.3 Отмечают точки, в которых происходит приподнимание, скольжение или наклон лестничехода при испытании.

Примечание — Для анализа результатов можно использовать, например, видео- и фотосъемку.

10.3.4 Если изготовитель заявляет, что лестничеход способен преодолеть винтовую лестницу, процедуру испытания по 10.3.1—10.3.3 следует повторить на винтовой испытательной лестнице.

10.4 Регистрируемые данные

10.4.1 Регистрируют, соответствует ли лестничеход требованиям 10.2, и происходили ли приподнимание, скольжение или наклон лестничехода при испытании.

11 Максимальная скорость на лестнице

11.1 Принцип

Данное испытание проводят по ИСО 7176-6 с соответствующими изменениями и дополнениями по настоящему стандарту. Максимальная скорость должна быть измерена, когда лестничеход движется соответственно вверх и вниз по стандартной испытательной лестнице. Лестничеход должен быть сформирован для преодоления лестниц и загружен креслом-коляской (если используется) и испытательным манекеном.

11.2 Требования

При этом испытании определяют максимальную скорость на стандартной испытательной лестнице и не применяют критерий «выдержал/не выдержал».

11.3 Процедура испытания

11.3.1 Перед каждым испытанием проверяют регулировку лестничехода и положение испытательного манекена на соответствие требованиям раздела 5 и корректируют их в случае необходимости. Если скорость регулируется, настраивают лестничеход на максимальную скорость.

11.3.2 Лестничеход должен двигаться вверх по стандартной испытательной лестнице с переключателем скорости в максимальном положении.

Следует зарегистрировать время подъема на последние четыре ступени без достижения верхней лестничной площадки.

11.3.3 Лестничеход должен двигаться вниз по стандартной испытательной лестнице с переключателем скорости в максимальном положении.

Следует зарегистрировать время спуска с последних четырех ступеней без достижения горизонтальной поверхности внизу лестницы.

11.3.4 Проводят процедуру испытания по 11.3 четыре раза. Расхождение результатов измерения по 11.3.2 и 11.3.3 не должно превышать 10 %. Вычисляют среднее время подъема и спуска на четыре ступени.

11.3.5 Вычисляют время, мин, до десятичного знака, необходимое лестничеходу для подъема и спуска на одну ступень с максимальной скоростью, исходя из результатов по 11.3.4.

11.4 Регистрируемые данные

Регистрируют тип и емкость аккумуляторной батареи, А · ч, при разрядке за 5 ч, заявленную изготовителем аккумуляторной батареи, и время, мин, подъема и спуска на одну ступень, вычисленное по 11.3.5.

12 Эффективность действия тормозов

12.1 Принцип

Данные испытания проводят по ИСО 7176-3 с соответствующими изменениями и дополнениями по настоящему стандарту. Эффективность действия тормозов проверяют на лестнице. Перед каждым испытанием проверяют регулировку лестничехода и положение испытательного манекена на соответствие требованиям раздела 5 и корректируют их в случае необходимости.

12.2 Требования

При испытании не должно происходить отказа тормозов, потери сцепления или устойчивости. Если лестницеход предназначен изготовителем для применения на горизонтальной поверхности, то он должен соответствовать требованиям ИСО 7176-3.

12.3 Процедуры испытания

12.3.1 Испытание на горизонтальной поверхности

Испытания должны быть проведены в соответствии с ИСО 7176-3.

Если лестницеход предназначен изготовителем только для преодоления лестниц, процедуру испытания рабочих тормозов по ИСО 7176-3 можно исключить.

12.3.2 Испытание тормозов при подъеме

Проводят испытания тормозов лестницехода, поднимающегося по стандартной испытательной лестнице с максимальной скоростью. Приводят в действие тормоз(ы) в режиме максимального торможения на середине испытательной лестницы и поддерживают в таком состоянии до полной остановки лестницехода. Измеряют тормозной путь. Повторяют испытание четыре раза.

Вычисляют средний тормозной путь и регистрируют наблюдения, относящиеся к испытанию, такие как поведение при торможении, потеря устойчивости, скольжение и отказ тормозов.

П р и м е ч а н и е — Определение тормозного пути и точность измерения приведены в ИСО 7176-3.

12.3.3 Испытание тормозов при спуске

Повторяют испытание лестницехода, установленное в 12.3.2, при спуске со стандартной испытательной лестницы.

12.3.4 Испытание эффективности повторного применения тормозов

Обеспечивают движение лестницехода вверх и вниз по стандартной испытательной лестнице как можно быстрее следующим образом. Заставляют лестницеход двигаться с максимальным ускорением до достижения максимальной скорости, затем заставляют его как можно быстрее полностью остановиться. Повторяют процедуру последовательно без перерыва, обеспечив движение лестницехода вверх и вниз по лестнице, 10 раз.

Сразу после этого проводят испытание тормозов по 12.3.3.

12.4 Регистрируемые данные

Регистрируют результат, требуемый ИСО 7176-3, и соответствует ли лестницеход требованиям 12.2, средний тормозной путь, измеренный по 12.3.2 и 12.3.3, и другие наблюдения, такие как отказ тормозов, потеря сцепления (проскальзывание), неустойчивость (опрокидывание), различие (любое) в измерениях по 12.3.3 и 12.3.4, так же как и другие наблюдения, относящиеся к испытаниям.

13 Статическая, ударная, усталостная прочность и износостойкость

13.1 Принцип

Данные испытания проводят по ИСО 7176-8 с соответствующими изменениями и дополнениями по настоящему стандарту.

13.2 Требования

Лестницеход должен соответствовать всем следующим требованиям по результатам всех испытаний по 13.3:

- a) лестницеход должен сохранять работоспособность, как указано изготовителем;
- b) элементы не должны быть разрушены или иметь видимые повреждения.

П р и м е ч а н и е — Повреждения на поверхности покрытия типа краски, которые не распространяются на структуру материала, не являются недостатком;

c) никакая гайка, болт, шуруп, фиксатор, регулируемый элемент или подобные им детали не должны потерять надежности крепления после того, как они были затянуты, отрегулированы или заменены однажды, за исключением подножек, которые могут подправляться после каждого их испытания на удар, проведенного по ИСО 7176-8;

d) ни один электрический разъем не должен сместиться или разъединиться;

e) все сменные, складные или регулируемые элементы должны работать, как указано изготовителем;

f) все электросистемы должны работать, как указано изготовителем;

- g) рукоятки не должны быть смещены;
- h) никакой многопозиционный или регулируемый элемент не должен сместиться относительно положения предварительной регулировки, за исключением разрешенных в перечислении с);
- i) в элементах или сборках элементов не должно быть остаточной деформации, люфтов или потери возможности регулировки, которые неблагоприятно влияют на функционирование лестничехода.

Требования, приведенные выше, применимы только к лестничеходу. Если лестничеход состыкован с креслом-коляской, эти требования справедливы для соединения(й) между лестничеходом и креслом-коляской [(подробнее см. перечисление i)].

13.3 Процедуры испытания

13.3.1 Последовательность проведения испытаний

Последовательность проведения испытаний должна быть следующей:

- a) испытания на статическую прочность (13.3.3), проведенные в любом порядке;
- b) испытания на ударную прочность (13.3.4), проведенные в любом порядке;
- c) испытания на усталостную прочность (13.3.5) (рекомендуемые);
- d) испытания на износостойкость (13.3.6).

13.3.2 Подготовка лестничехода

Перед каждым испытанием проверяют регулировку лестничехода и положение испытательного манекена на соответствие требованиям раздела 5 и корректируют их в случае необходимости. Прикрепляют испытательный манекен так, чтобы он был закреплен и расположен в соответствии с ИСО 7176-8.

13.3.3 Испытания на статическую прочность

13.3.3.1 Процедура испытания

Лестничеход должен быть испытан по ИСО 7176-8, раздел 8.

В зависимости от конструкции лестничехода может оказаться, что невозможно провести все испытания. Если какое-либо испытание исключено, это должно быть отмечено в отчете об испытаниях с указанием причины.

13.3.3.2 Процедура испытания рукояток

13.3.3.2.1 Это испытание применяют к лестничеходам, имеющим рукоятки, которые используются при движении назад и/или подъеме, и не применяют, в частности, к рукояткам ручек-перекладин.

13.3.3.2.2 Установив лестничеход на горизонтальной испытательной плоскости, устанавливают средства испытания рукояток по ИСО 7176-8.

13.3.3.2.3 Следует убедиться, что средства приложения нагрузки к рукоятке не создают радиальную, сжимающую и закручивающую силы (например, нельзя использовать зажимы).

13.3.3.2.4 Проводят испытание по ИСО 7176-8, приложив силу, равную 750 Н.

13.3.3.3 Регистрируемые данные

Регистрируют любые детали, требующие подтягивания, регулировки или замены.

13.3.4 Испытания на ударную прочность

13.3.4.1 Процедура испытания

Лестничеход должен быть испытан по ИСО 7176-8, раздел 9.

В зависимости от конструкции лестничехода может оказаться, что невозможно провести все испытания. Если какое-либо испытание исключено, это должно быть отмечено в отчете об испытаниях с указанием причины.

13.3.4.2 Регистрируемые данные

Регистрируют любые детали, требующие подтягивания, регулировки или замены.

13.3.5 Испытания на усталостную прочность

Рекомендуемый метод испытания на усталостную прочность приведен в приложении В.

Примечание 1 — См. также введение, последний абзац.

Примечание 2 — Ожидается, что в будущем разработки приведут к установлению обязательного метода испытаний.

13.3.6 Испытание на износостойкость

13.3.6.1 Если лестничеход имеет регулируемую скорость, испытание должно быть проведено на средней скорости.

13.3.6.2 Лестничеход, установленный горизонтально перед стандартной испытательной лестницей в соответствии с инструкцией изготовителя, перемещают вверх по лестнице на лестничную площадку.

13.3.6.3 Незамедлительно разворачивают лестничеход для спуска с лестницы, следуя инструкциям изготовителя. Перемещают лестничеход вниз по лестнице так, чтобы он полностью находился на горизонтальной поверхности.

13.3.6.4 Эта процедура должна быть повторена без остановки в течение 10^{+2}_0 мин и завершена в точке ее старта.

13.3.6.5 Выключают электропитание лестничехода на $(10 \pm 0,5)$ мин.

13.3.6.6 Проводят процедуру по 13.3.6.2 и 13.3.6.3 девять раз (общее время приблизительно 3 ч). Если необходимо, аккумуляторная батарея может быть подзаряжена или заменена во время остановки (см. 13.3.6.5).

13.3.7 Регистрируемые данные

Регистрируют любые детали, требующие подтягивания, регулировки или замены, и подзарядку батареи или ее замену, если она была проведена.

13.4 Оценка результатов испытаний

13.4.1 После завершения всех испытаний проверяют лестничеход на соответствие требованиям 13.2.

13.4.2 Проверяют зарегистрированные данные испытаний, чтобы установить наличие каких-либо частей, которые были отрегулированы, затянuty или заменены более одного раза, как установлено в 13.2.

13.4.3 Проверяют все электросистемы лестничехода, чтобы установить, функционируют ли они так, как установлено изготовителем.

13.4.4 Если лестничеход не соответствует какому-либо из этих требований, он не соответствует требованиям настоящего стандарта.

13.5 Регистрируемые данные

Регистрируют, соответствует ли лестничеход требованиям 13.2, и описание отказов, при их наличии, идентифицированных при испытаниях по 13.3, и конфигурацию лестничехода при испытаниях.

Регистрируют, соответствует ли лестничеход каким-либо заявленным изготовителем требованиям, превышающим минимальные требования.

14 Климатические испытания

14.1 Принцип

Испытания проводят по ИСО 7176-9 с учетом требований настоящего стандарта. Работоспособность лестничехода проверяют после того, как его подвергнут воздействию условий окружающей среды, предполагаемых при его нормальном использовании, хранении и транспортировании.

14.2 Требования

Лестничеход должен сохранять работоспособность согласно паспорту изделия изготовителя после того, как был подвергнут всем климатическим испытаниям по ИСО 7176-9.

14.3 Процедура испытания

Лестничеход должен быть испытан по ИСО 7176-9.

Работоспособность лестничехода должна быть проверена с помощью функциональных проверок до и после каждого климатического испытания, но не обязательно на стандартной испытательной лестнице.

П р и м е ч а н и е — Методы коррозионных испытаний находятся в стадии рассмотрения.

14.4 Регистрируемые данные

Регистрируют, соответствует ли лестничеход требованиям 14.2, любые функциональные изменения лестничехода и любые свидетельства его повреждения.

15 Электросистемы и системы управления

15.1 Принцип

Испытания проводят по ИСО 7176-14 с учетом требований настоящего стандарта.

15.2 Требования

Лестничеход, включая зарядное устройство, должен соответствовать требованиям ИСО 7176-14.

Если зарядное устройство не вмонтировано в лестничеход, изготовитель должен рекомендовать такое зарядное устройство, которое:

- a) соответствует требованиям ИСО 7176-14;
- b) подходит для данного лестничехода.

15.3 Процедура испытания

Лестничеход должен быть испытан по ИСО 7176-14 со следующими изменениями:

- a) если лестничеход предназначен изготовителем для использования только в качестве лестничехода, заменяют испытание на наклонной плоскости испытанием на стандартной испытательной лестнице;
- b) если лестничеход предназначен изготовителем для использования как кресло-коляска и как лестничеход, проводят испытания на наклонной плоскости и на стандартной испытательной лестнице.

Зарядное устройство должно быть также испытано в соответствии с ИСО 7176-14.

15.4 Регистрируемые данные

Регистрируют, соответствует ли лестничеход и/или зарядное устройство требованиям 15.2, а также любые причины прекращения испытания и силы, прикладываемые к устройствам управления.

16 Стойкость к возгоранию

16.1 Принцип

Элементы лестничехода с мягкой обивкой испытывают на стойкость к возгоранию по ИСО 7176-16.

16.2 Требования

Лестничеход, оборудованный элементами с мягкой обивкой, должен соответствовать требованиям стойкости к возгоранию по ИСО 7176-16.

16.3 Процедура испытания

Применяют процедуры испытания по ИСО 7176-16.

16.4 Регистрируемые данные

Регистрируют, соответствует ли лестничеход требованиям ИСО 7176-16, раздел 4.

17 Электромагнитная совместимость

17.1 Принцип

Лестничеход испытывают на помехоэмиссию и помехоустойчивость по ИСО 7176-21.

17.2 Требования

Лестничеход должен соответствовать требованиям ИСО 7176-21.

17.3 Процедура испытания

Применяют процедуры испытания по ИСО 7176-21.

17.4 Регистрируемые данные

Регистрируют, соответствует ли лестничеход требованиям ИСО 7176-21.

18 Оборудование для обеспечения безопасности

18.1 Требования

Лестничеход должен быть оборудован выключателем электропитания по 18.2, индикатором зарядки аккумуляторной батареи по 18.3 и системой фиксации тела по 18.4.

18.2 Выключатель электропитания

Должна быть обеспечена возможность полного выключения электропитания лестничехода с помощью выключателя, который никак не связан с выключателем движения. При выключении электропитания в момент движения лестничехода он должен безопасно полностью остановиться и оставаться в безопасном положении. При выключении электропитания в момент, когда лестничеход находится в состоянии покоя, он должен оставаться в безопасном положении.

18.3 Индикатор зарядки аккумуляторной батареи

Лестничеход должен быть оснащен соответствующим индикатором, показывающим минимальный заряд аккумуляторной батареи, достаточный для подъема не менее чем на 20 ступеней при максимальной массе пользователя.

Если лестницеход потребляет больше энергии при спуске, это должно быть отмечено в отчете об испытаниях.

18.4 Система фиксации тела

Лестницеход должен быть оборудован системой фиксации тела по ИСО 7176-19.

18.5 Регистрируемые данные

Регистрируют, оборудован ли лестницеход выключателем электропитания, индикатором зарядки аккумуляторной батареи и системой фиксации тела и соответствуют ли они требованиям 18.2, 18.3 и 18.4 соответственно.

19 Аспекты эргономики

19.1 Требования

Эргономические требования или методы испытаний в настоящее время не установлены; однако это не освобождает изготовителя от рассмотрения эргономических аспектов как для пользователя, так и для сопровождающего.

19.2 Масса составных частей

Если лестницеход является разборным, то для облегчения транспортирования:

- любая часть массой более 10 кг должна быть обеспечена подходящими устройствами для переноски (например, ручками), или
- в инструкции по применению должны быть указаны места, за которые составные части могут быть безопасно подняты, и/или способ перемещения при сборке.

20 Отчет об испытаниях

Отчет об испытаниях должен содержать следующее:

- a) утверждение, что испытания проведены в соответствии с требованиями ИСО 7176-23;
- b) наименование и адрес организации, проводившей испытания;
- c) наименование и адрес изготовителя лестницехода;
- d) дату составления отчета об испытаниях;
- e) тип лестницехода, его серийный и заводской номера;
- f) конфигурацию лестницехода;
- g) наименование, модель и массу кресла(ел)-коляски(ок) [если применялось(ись)];
- h) массу используемого испытательного манекена;
- i) утверждение о соответствии или несоответствии лестницехода всем требованиям настоящего стандарта;
- j) результаты и детали измерений и испытаний по разделам 6—9, 11—16;
- k) описание отказов, идентифицированных при проведении процедур по разделам 9, 10, 12—15, 17 и 18;
- l) отчеты об испытаниях, проведенных в соответствии со стандартами, указанными в разделе 2, и данные о которых не вошли в перечисления i), j) и k).

П р и м е ч а н и е — Эти испытания могут потребовать дополнительной информации по этапам испытания, где и когда произошел какой-либо отказ.

21 Маркировка и документация

Документация изготовителя и маркировка должны соответствовать требованиям ИСО 7176-15 и, кроме того, быть на официальном(ых) языке(ах) той страны, в которой реализуется лестницеход, и также содержать следующее:

- a) Маркировка лестницехода должна содержать неудаляемое и легко различимое предупреждение о том, что:
 - 1) сопровождающий никогда не должен оставлять лестницеход во время его работы, за исключением критической ситуации;
 - 2) сопровождающий должен пройти соответствующее обучение перед использованием лестницехода;

б) Инструкция по применению:

1) утверждение о соответствии лестничехода настоящему стандарту, основанное на том, что назначенное использование лестничехода полностью описано в инструкции по применению и другой документации изготовителя;

2) требуемую информацию из стандартов, указанных в разделе 2;

3) предупреждение о том, что любое использование лестничехода является опасным, если сопровождающий не знает и/или не следует инструкции изготовителя;

с) Паспорт изделия:

1) указание о том, что сопровождающий должен всегда находиться непосредственно над лестничеходом, когда его применяют на лестнице, а не сбоку, кроме случаев, когда конструкцией лестничехода это предусматривается;

2) минимальную ширину ступени для прямой лестницы (см. 6.2);

3) минимальную площадь лестничной площадки для U-образной лестницы (см. 6.3);

4) минимальный радиус ступени винтовой лестницы, если изготовитель заявляет, что лестничеход сконструирован для применения на винтовой лестнице (см. 6.4);

5) теоретическое число ступеней, которое лестничеход способен преодолеть до того, как аккумуляторная батарея(и) разрядится(ятся) (см. раздел 8);

6) максимальное число ступеней, преодолеваемое в минуту (см. раздел 11);

7) указание о том, что сопровождающий никогда не должен оставлять лестничеход, когда он находится на лестнице, за исключением критических ситуаций, и инструкцию о том, как оставить лестничеход в безопасном положении в критической ситуации (см. 9.4);

8) информацию в соответствии с требованиями 19.2, если лестничеход является разборным для облегчения транспортирования.

Приложение А
(рекомендуемое)

Макет кресла-коляски

Габаритные размеры макета кресла-коляски определяют по ИСО 7176-5; размеры сиденья и колеса должны быть измерены по ИСО 7176-7.

Макет кресла-коляски должен соответствовать следующим характеристикам:

- а) быть оснащен надежными четырьмя колесами, приводиться в действие за счет ручного приводного обода, иметь задние приводные колеса;
- б) общая масса (15 ± 3) кг;
- с) центр тяжести, расположенный в (450 ± 50) мм над землей и в (150 ± 50) мм впереди от задней оси;
- д) рама, конструкция которой обеспечивает стыковку с лестничеходом;
- е) общая ширина (540 ± 40) мм;
- ф) общая длина (1120 ± 60) мм;
- г) эффективная ширина сиденья (420 ± 40) мм, эффективная глубина сиденья (430 ± 40) мм и угол наклона сиденья (4 ± 2)°;
- h) высота сиденья (550 ± 40) мм;
- и) ширина спинки сиденья (400 ± 40) мм, высота (420 ± 40) мм и угол наклона спинки сиденья (10 ± 2)°;
- j) длина подножки (480 ± 40) мм;
- к) длина опоры стопы (180 ± 40) мм;
- l) угол наклона опоры стопы (90 ± 5)°;
- м) угол наклона подножки к поверхности сиденья (110 ± 5)°;
- н) подлокотники традиционной конструкции;
- о) диаметр обода ручного привода (530 ± 40) мм;
- р) диаметр ведущего колеса (600 ± 20) мм;
- q) горизонтальное положение оси ведущего колеса (30 ± 20) мм;
- г) вертикальное положение оси ведущего колеса (150 ± 20) мм;
- с) диаметр переднего колеса (150 ± 80) мм.

**Приложение В
(рекомендуемое)**

Испытания лестницехода на усталостную прочность

В.1 Принцип

В настоящем приложении приведена информация относительно существующей попытки развить процедуру испытания лестницеходов на усталостную прочность, включая критерий «выдержал/не выдержал».

Процедуры испытания подобны либо те же, что приведены в ИСО 7176-8. Основное различие заключается в том, что двухвалковый испытательный стенд заменен испытательным эскалатором.

В.2 Дополнительное оборудование для испытаний

В.2.1 Испытательный эскалатор

Испытательный эскалатор должен:

- a) включать минимум четыре ступени, движущиеся по прямой линии, наклоненной под углом 30° к горизонту, способные выдержать массу нагруженного лестницехода;
 - ширина лестницы должна быть, по крайней мере, на 100 мм больше ширины лестницехода;
 - ширина и высота каждой ступени должны быть (146 ± 20) мм;
 - оковки ступеней должны иметь радиус закругления (4 ± 2) мм;
- b) обеспечивать возможность движения, используя систему преодоления лестницехода;
- c) обеспечивать возможность регулирования сопротивления вращению испытательного эскалатора таким образом, чтобы лестницеход во время подъема не перемещался вверх или вниз, а ступени эскалатора проталкивались бы вниз;
- d) быть приспособленным для размещения лестницехода на ступенях, находящихся на прямой линии;
- e) удерживать при испытании лестницеход на испытательном эскалаторе в положении для преодоления лестниц, как назначено изготовителем, с ограничителями, фиксирующими раму лестницехода;
- f) быть обеспечен двумя ограничителями, фиксирующими рукоятки лестницехода для удержания его сопровождающим в балансирующем положении, но позволяющими некоторую свободу вертикального перемещения лестницехода (балансирующий лестницеход);
- g) включать средства измерения сил, возникающих в продольных ограничителях, в диапазоне от 10 до 400 Н с точностью 5 %;
- h) включать боковые ограничители, ограничивающие смещение лестницехода в сторону не более чем на ± 50 мм от его среднего положения, не препятствуя процессу преодоления;
- i) включать средства измерения для подсчета числа ступеней, преодоленных лестницеходом.

В.2.2 Устройство для испытания на прочность при падении

Устройство для испытания на прочность при падении, установленное ИСО 7176-8, должно обеспечить подъем и падение лестницехода с высоты от 10 до 100 мм.

В.3 Требования

После каждого испытания лестницеход должен соответствовать всем требованиям 13.2.

В.4 Испытание на эскалаторе

В.4.1 Подготовка лестницехода

Перед каждым испытанием лестницеход должен быть проверен на соответствие требованиям 13.4.

В.4.2 Расположение лестницехода

В.4.2.1 Положение

Располагают лестницеход в режиме преодоления на испытательном эскалаторе так, чтобы все части механизма преодоления были размещены по прямой лестничного пролета (см. рисунки В.1 и В.2).

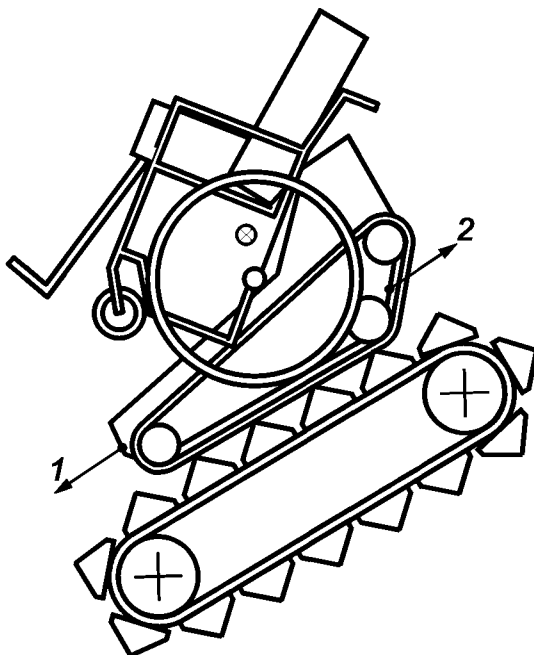
П р и м е ч а н и е — Если необходимо, неконструктивные элементы, ограничивающие доступ к точкам крепления (см. В.4.2.2 и В.4.2.3), могут быть убраны.

В.4.2.2 Самоустанавливающийся лестницеход

Ограничивают лестницеход в продольном направлении приспособлениями, прикрепленными к раме лестницехода как можно ближе к линии наклона ступеней.

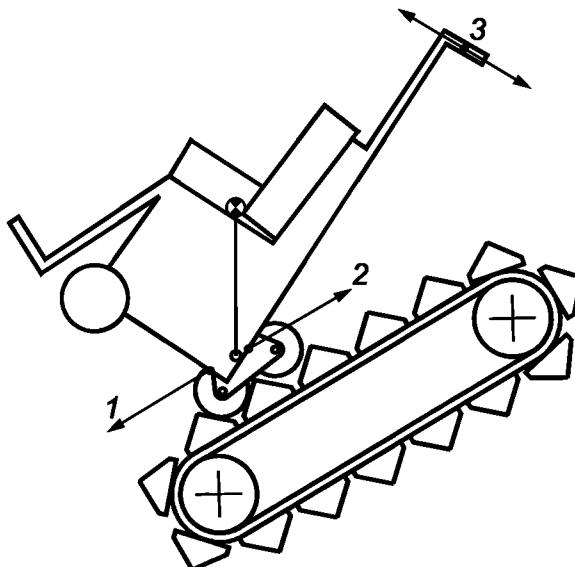
Средства ограничения лестницехода должны быть параллельны линии наклона $\pm 10^\circ$, и при этом лестницеход должен иметь запас свободного хода вдоль линии наклона (30 ± 5) мм.

Необходимо внимательно следить за тем, чтобы ограничители не создавали какие-либо силы, приводящие к смещению или закручиванию лестницехода, и не ограничивали перемещение механизма преодоления перпендикулярно к линии наклона эскалатора. Для лестницехода должна быть предусмотрена возможность смещения в сторону не более чем на ± 50 мм от его среднего положения.



1 — нижний продольный ограничитель; 2 — верхний продольный ограничитель

Рисунок В.1 — Самоустанавливающийся лестничеход на испытательном эскалаторе



1 — нижний продольный ограничитель; 2 — верхний продольный ограничитель; 3 — ограничители, фиксирующие рукоятки лестничехода для удержания его в балансирующем положении

Рисунок В.2 — Балансирующий лестничеход на испытательном эскалаторе

В.4.2.3 Балансирующий лестничеход

Лестничеход с кластером, кулачок которого имеет форму колеса (далее — кластер), должен быть наклонен так, чтобы общий центр тяжести лестничехода и кресла-коляски (если используется) находился выше кластера на вертикальной линии, проходящей через его ось.

Лестничеход с цепной передачей должен быть наклонен так, чтобы общий центр тяжести находился выше оси колеса механизма преодоления, на которое приходится нагрузка в период остановки при преодолении, на вертикальной линии, проходящей через его ось.

Прикрепляют продольные ограничители, как установлено в В.4.2.2.

Для удержания лестничехода к его ручкам должны быть прикреплены ограничители.

Ограничители должны располагаться в вертикальной плоскости, которая проходит через точки их крепления и отклоняется не более чем на 10° от перпендикуляра к линии, соединяющей ось кластера с точкой крепления.

Удерживают лестницеход, не ограничивая его перемещение перпендикулярно к плоскости, определяемой ближайшей оковкой ступени и линией наклона эскалатора, так, чтобы он мог смещаться в сторону только на ± 50 мм от своего среднего положения.

В.4.3 Настройка испытательного эскалатора

П р и м е ч а н и е — Для данного испытания может быть использован вспомогательный источник питания или обеспечена возможность подзарядки или замены аккумуляторной батареи при испытании.

В.4.3.1 Настройка регулятора скорости испытательного эскалатора

Настраивают регулятор скорости таким образом, чтобы уравновесить лестницеход [см. В.2.1, перечисление е)]. Силы, возникающие в продольных ограничителях, не должны превышать 5 % общей массы нагруженного лестницехода. Незначительные изменения скорости испытательного эскалатора, вызванные сложной кинематикой некоторых механизмов преодоления, не должны приниматься во внимание.

Обеспечивают, чтобы лестницеход поднимался в режиме преодоления на максимальной скорости. Настраивают регулятор скорости испытательного эскалатора так, чтобы уравновесить массу лестницехода, и удерживают его в неподвижном положении, насколько это возможно, на испытательном эскалаторе.

В.4.3.2 Испытательные циклы

Испытание должно быть проведено в соответствии с инструкцией изготовителя.

Проверяют положение испытательного манекена и корректируют его в случае необходимости.

Проводят испытание до тех пор, пока лестницеход не преодолеет 150000¹⁾ ступеней.

В.5 Испытание на прочность при падении

В.5.1 Принцип

Предложенное испытание адаптирует испытание, указанное в ИСО 7176-8:1998, подраздел 10.5. Лестницеход должен быть установлен на лестничной площадке в соответствии с рекомендацией изготовителя лестницехода. Располагают пенопластовые прокладки для испытания при падении по ИСО 7176-8.

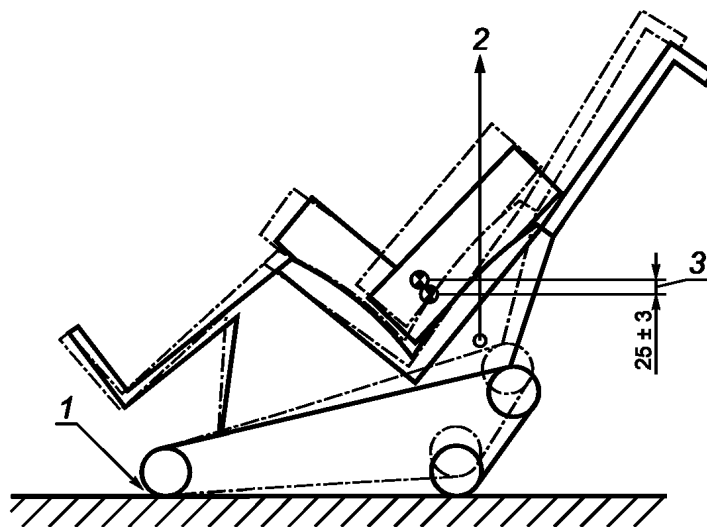
Перед испытанием проверяют регулировку лестницехода и положение испытательного манекена на соответствие требованиям раздела 5 и корректируют их в случае необходимости, и обеспечивают удержание испытательного манекена от смещения при испытании.

Рекомендуемые средства обеспечения удержания испытательного манекена от смещения приведены в ИСО 7176-8, подраздел 10.3.

В.5.2 Установка самоустанавливающегося лестницехода

Располагают лестницеход на испытательной плоскости. Задний конец механизма преодоления лестницехода должен приподниматься, в то время как передний конец механизма преодоления должен по-прежнему оставаться на испытательной плоскости. Высота подъема должна быть отрегулирована так, чтобы общий центр тяжести сборки лестницехода и кресла-коляски (если используется) и манекена по вертикали был смещен на (25 ± 3) мм.

Рекомендуемый метод проведения испытания на прочность при падении самоустанавливающегося лестницехода показан на рисунке В.3.



1 — точка опоры; 2 — подъемное устройство; 3 — смещение центра тяжести по вертикали при подъеме

Рисунок В.3 — Расположение самоустанавливающегося лестницехода при испытании на прочность при падении

¹⁾ Число ступеней для данного испытания находится в стадии рассмотрения.

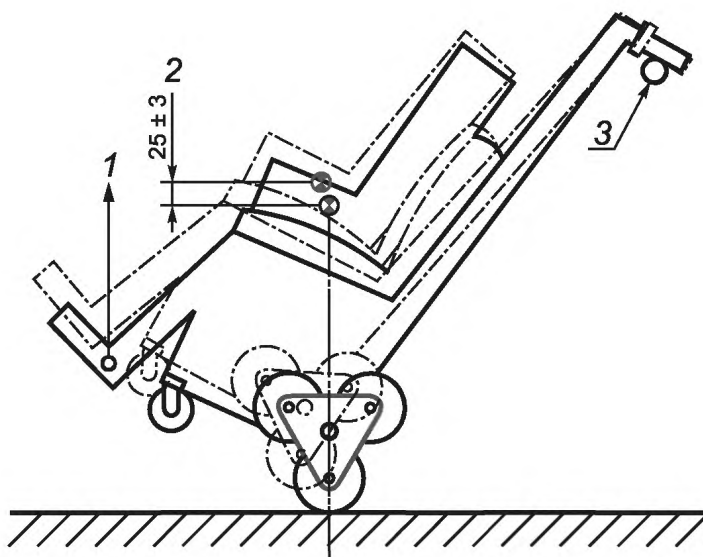
В.5.3 Установка балансирующего лестничехода

Располагают лестничеход на испытательной поверхности. Лестничеход должен быть наклонен так, чтобы его общий центр тяжести находился выше оси механизма преодоления на вертикальной линии, проходящей через эту ось, с допуском $\pm 5^\circ$.

Поворачивают кластер так, чтобы ось одного из его колес оказалась ниже оси механизма преодоления на вертикальной линии, проходящей через эту ось, с допуском $\pm 5^\circ$.

Рукоятки должны быть прикреплены к жестко закрепленной, но вращающейся опоре таким образом, чтобы лестничеход можно было приподнять за рукоятки и отпустить. Нижний конец лестничехода должен приподниматься, в то время как рукоятки прикреплены к опоре и не меняют положения. Высота подъема должна быть отрегулирована так, чтобы общий центр тяжести сборки лестничехода и кресла-коляски (если используется) и манекена по вертикали был смещен на (25 ± 3) мм.

Рекомендуемый метод проведения испытания на прочность при падении балансирующего лестничехода показан на рисунке В.4.



1 — подъемное устройство; 2 — смещение центра тяжести по вертикали при подъеме; 3 — опоры

Рисунок В.4 — Расположение балансирующего лестничехода при испытании на прочность при падении

В.5.4 Процедура испытания

Во время проведения испытания:

- следует обеспечить проверку всех сегментов колеса или гусеничного трака, для чего после проведения каждого цикла, состоящего из (50 ± 10) падений, колеса или гусеничные траки должны быть повернуты;
- при наличии у лестничехода кластера, имеющего два, три, четыре или шесть колес, поворачивают их и контролируют высоту падения после проведения каждых (25 ± 5) падений;
- при наличии у механизма преодоления кластера, имеющего пять колес, поворачивают их и контролируют высоту падения после проведения каждых (50 ± 10) падений;
- следует убедиться, что все части механизма преодоления испытаны при одинаковом числе падений $\pm 10\%$;
- следует убедиться, что лестничеход неподвижен перед каждым падением.

Запускают устройство для испытания на прочность при падении и продолжают испытание до тех пор, пока не произойдет $1000^{1)}$ падений.

В.6 Регистрируемые данные

Регистрируют наличие деталей, получивших повреждения или требующих подтягивания, регулировки или замены.

¹⁾ Число падений для данного испытания находится в стадии рассмотрения.

**Приложение С
(рекомендуемое)**

Испытание бордюрного стопора балансирующего лестничехода

С.1 Основные положения

Настоящее приложение информирует о текущем состоянии развития процедуры испытания бордюрного стопора, включая критерий «выдержал/не выдержал», балансирующего лестничехода. Ожидается, что в будущем разработки приведут к установлению обязательного метода испытаний.

Балансирующий лестничеход, который должен толкать или тянуть к следующей ступени сопровождающий, является предметом стандартного моделирования приближения к оковке нижней ступени. Эффективность бордюрного стопора испытывают на ступени с оковкой.

Примечание — Термин «бордюрный стопор» определен в 3.10.

С.2 Дополнительное оборудование для испытания

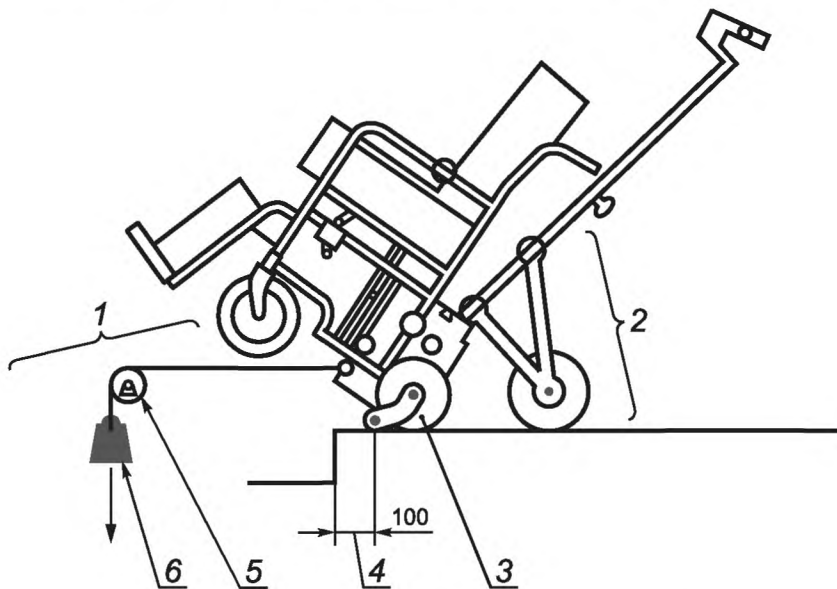
С.2.1 Верхняя лестничная площадка должна представлять собой прямоугольную площадку со ступенью высотой (180 ± 5) мм, перпендикулярной к испытательной плоскости. Площадка должна быть достаточных размеров для размещения на ней лестничехода при испытании бордюрного стопора. Коэффициент трения поверхности плоскости должен соответствовать требованиям ИСО 7176-13.

Верхняя лестничная площадка должна быть зафиксирована на испытательной плоскости.

Примечание — Могут быть использованы стандартная испытательная лестница (см. 4.1.1) и лестничная площадка (см. 4.1.3).

С.2.2 Устройство поддержки, способное удерживать балансирующий лестничеход в рабочем положении без участия сопровождающего. Оно должно позволять лестничеходу передвигаться с минимальным дополнительным трением по горизонтальной поверхности без потери устойчивости. Общая масса устройства поддержки не должна превышать 5 кг. Пример устройства поддержки показан на рисунке С.1.

С.2.3 Устройство ускорения предназначено тянуть балансирующий лестничеход с постоянной силой параллельно поверхности земли. Пример устройства ускорения показан на рисунке С.1.



1 — устройство ускорения; 2 — устройство поддержки; 3 — колесо с устройством определения оковок ступеней;
4 — испытательный пробег; 5 — блок; 6 — стандартный груз массой 10 кг

Рисунок С.1 — Расположение балансирующего лестничехода при испытании бордюрного стопора

С.3 Требования

При испытании в соответствии с процедурами испытания, установленными в разделе С.5, лестничеход должен безопасно останавливаться на испытательной поверхности.

С.4 Подготовка лестничехода

Перед каждым испытанием лестничеход должен быть проверен на соответствие требованиям 13.3.2.

С.5 Испытание эффективности бордюрного стопора

Располагают лестничеход на верхней лестничной площадке (С.2.1) в направлении движения вперед так, чтобы направление движения лестничехода вперед было перпендикулярно к оковке ступени и рабочая точка устройства определения оковки ступени находилась, по крайней мере, в (100 ± 10) мм от оковки ступени.

Прикрепляют устройство поддержки (С.2.2) так, чтобы лестничеход находился в вертикальном рабочем положении для преодоления лестниц, как назначено изготовителем, причем в наклонном положении общий центр тяжести лестничехода находится в (100 ± 10) мм сзади оси механизма преодоления.

Поворачивают кластер так, чтобы одно из его колес оказалось перед осью механизма преодоления как можно ближе к ней, но соответствовало бы испытанию.

Следует убедиться, что только одна пара колес кластера несет нагрузку.

Следует убедиться, что испытание бордюрного стопора происходит без содействия или противодействия со стороны какого-либо другого тормоза или части лестничехода, и он движется вперед без сопротивления. Если необходимо, регулируют угол наклона лестничехода так, чтобы он максимально, насколько это возможно, соответствовал определенному выше углу наклона. Регистрируют настройки в отчете об испытаниях.

Обеспечивают неподвижность лестничехода.

Прикрепляют устройство ускорения (С.2.3) к раме лестничехода как можно ближе к земле.

Располагают устройство ускорения так, чтобы оно плавно тянуло лестничеход вперед с силой, равной (100 ± 10) Н, по линии, которая отклоняется от горизонтального направления не более чем на $\pm 5^\circ$, а сила при испытании уменьшается не более чем на 5 %. Следует быть внимательным и не допускать любых дополнительных ударов при испытании.

Отпускают лестничеход из его первоначального положения, плавно ускорив его.

С.6 Регистрируемые данные

Регистрируют:

- a) работал ли бордюрный стопор хорошо, и произошла ли безопасная остановка лестничехода на площадке;
- b) работал ли бордюрный стопор хорошо, но лестничеход скользил по площадке из-за недостаточного сцепления шин;
- c) произошел ли отказ бордюрного стопора, он не смог удержать лестничеход;
- d) опрокинулся ли лестничеход (в каком-либо направлении).

Регистрируют любые другие наблюдения, относящиеся к испытанию.

**Приложение D
(рекомендуемое)**

Конфигурация и положение лестничехода при испытаниях на устойчивость

D.1 Процедура установки конфигурации лестничехода

Убирают все съемные подушки.

Заменяют аккумуляторную батарею, если существует опасность протечки электролита при испытании, предметом такой же массы и с таким же положением центра тяжести.

Если сиденье может поворачиваться вокруг вертикальной оси более чем в одно положение, регулируют его так, чтобы сиденье располагалось в направлении движения вперед.

Устанавливают регулируемые части лестничехода в наименее устойчивую конфигурацию для определения передней/задней устойчивости, используя таблицу D.1.

Т а б л и ц а D.1 — Типичные регулировки, соответствующие наименее устойчивой конфигурации для определения передней/задней устойчивости

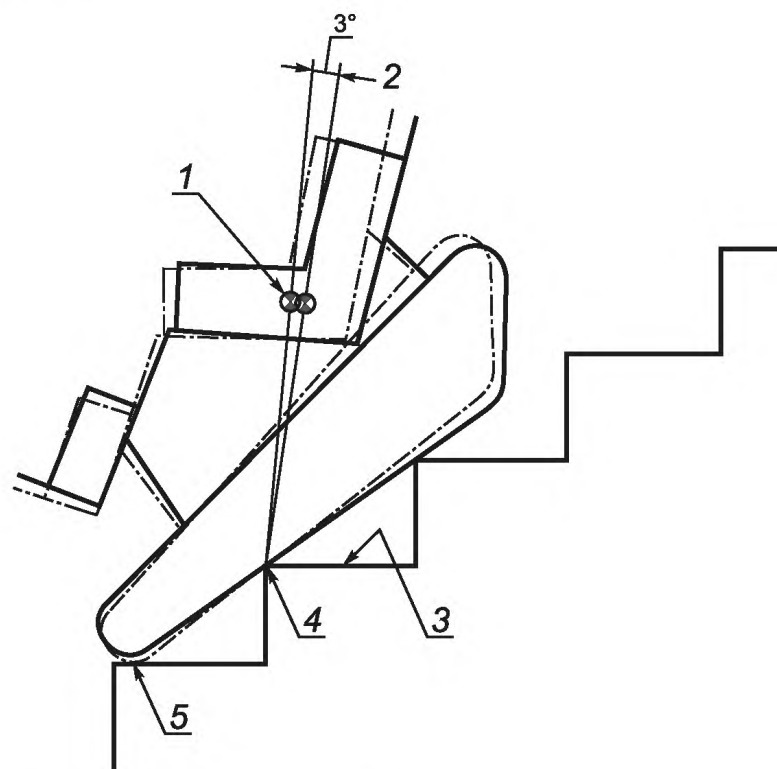
Регулируемый элемент	Наименее устойчивая конфигурация
Положение заднего колеса или механизма преодоления продольное	Вперед
Положение самоориентирующегося колеса относительно рамы продольное	Назад
Положение сиденья продольное	Вперед
Положение сиденья по вертикали	Вверх
Положение спинки продольное	Вперед
Положение сиденья, наклон	Вертикально
Положение сиденья, откидывающегося назад	Вертикально
Положение поднимающейся опоры стопы	Вверх

D.2 Расположение лестничехода на лестнице

Лестничеход должен находиться в наименее устойчивом положении относительно самой нижней ступени, контактирующей с лестничеходом.

Наименее устойчивым положением лестничехода на гусеничном ходу (и с другими типами механизма преодоления, которые при взгляде сбоку имеют прямую линию опоры, как, например, шагающие рельсы) является положение, когда лестничеход при спуске находится в контакте с самой нижней контактирующей ступенью и наклоняется вниз на $(3 \pm 0,5)^\circ$ до вступления в контакт со следующей нижней ступенью (см. рисунок D.1).

Для лестничеходов других типов (например, лестничеходов с кластерами на двух осях) могут быть необходимы дополнительные испытания для определения наименее устойчивого положения.



1 — центр тяжести; 2 — угол наклона 3°; 3 — самая нижняя контактирующая ступень;
4 — ось наклона при спуске; 5 — линия контакта со следующей нижней ступенью

Рисунок D.1 — Положение лестничехода при испытании на статическую устойчивость при спуске

**Приложение ДА
(справочное)**

Сведения о соответствии ссылочных международных стандартов ссылочным национальным стандартам Российской Федерации

Таблица ДА.1

Обозначение ссылочного международного стандарта	Степень соответствия	Обозначение и наименование соответствующего национального стандарта
ИСО 3880-1	—	*
ИСО 6440:1985	MOD	ГОСТ 30475—96 (ИСО 6440—1985/ГОСТ Р 50653—94 (ИСО 6440—1985) Кресла-коляски. Термины и определения
ИСО 7176-1:1999	IDT	ГОСТ Р ИСО 7176-1—2005 Кресла-коляски. Часть 1. Определение статической устойчивости
ИСО 7176-3:2003	IDT	ГОСТ Р ИСО 7176-3—2007 Кресла-коляски. Часть 3. Определение эффективности действия тормозной системы
ИСО 7176-4:1997	IDT	ГОСТ Р ИСО 7176-4—2005 Кресла-коляски. Часть 4. Определение запаса хода кресел-колясок с электроприводом и скутеров путем измерения расхода энергии
ИСО 7176-6:2001	IDT	ГОСТ Р ИСО 7176-6—2005 Кресла-коляски. Часть 6. Определение максимальной скорости, ускорения и замедления кресел-колясок с электроприводом
ИСО 7176-8:1998	MOD	ГОСТ Р 51081—97 (ИСО 7176-8—96) Кресла-коляски. Технические требования и методы испытаний на статическую, ударную и усталостную прочность
ИСО 7176-9:2001	IDT	ГОСТ Р ИСО 7176-9—2005 Кресла-коляски. Часть 9. Климатические испытания кресел-колясок с электроприводом
ИСО 7176-11:1992	IDT	ГОСТ Р ИСО 7176-11—96 Кресла-коляски. Часть 11. Испытательные манекены
ИСО 7176-13:1989	IDT	ГОСТ Р ИСО 7176-13—96 Кресла-коляски. Часть 13. Методы испытаний для определения коэффициента трения испытательных поверхностей
ИСО 7176-14:1997	IDT	ГОСТ Р ИСО 7176-14—2005 Кресла-коляски. Часть 14. Электросистемы и системы управления кресел-колясок с электроприводом. Требования и методы испытаний
ИСО 7176-15:1996	IDT	ГОСТ Р ИСО 7176-15—2007 Кресла-коляски. Часть 15. Требования к документации и маркировке для обеспечения доступности информации
ИСО 7176-16:1997	IDT	ГОСТ Р ИСО 7176-16—2006 Кресла-коляски. Часть 16. Стойкость к возгоранию элементов кресла-коляски с мягкой обивкой. Требования и методы испытаний
ИСО 7176-19:2008	—	*
ИСО 7176-21:2003	MOD	ГОСТ Р 52583—2006 (ИСО 7176-21:2003) Совместимость технических средств электромагнитная. Кресла-коляски. Часть 21. Требования и методы испытаний для обеспечения электромагнитной совместимости кресел-колясок с электроприводом

ГОСТ Р ИСО 7176-23—2009

Окончание таблицы ДА.1

Обозначение ссылочного международного стандарта	Степень соответствия	Обозначение и наименование соответствующего национального стандарта
ИСО 7176-22:2000	IDT	ГОСТ Р ИСО 7176-22—2004 Кресла-коляски. Часть 22. Правила установки
ИСО 7193:1985	MOD	ГОСТ Р 50602—93 Кресла-коляски. Максимальные габаритные размеры
<p>* Соответствующий национальный стандарт отсутствует. До его утверждения рекомендуется использовать перевод на русский язык данного международного стандарта. Перевод данного международного стандарта находится в Федеральном информационном фонде технических регламентов и стандартов.</p> <p>П р и м е ч а н и е — В настоящей таблице использованы следующие условные обозначения степени соответствия стандартов:</p> <ul style="list-style-type: none">- IDT — идентичные стандарты;- MOD — модифицированные стандарты.		

УДК 615.478.3.001.4:006.354

ОКС 11.180.10

Р23

ОКП 94 5150

Ключевые слова: устройство для преодоления лестниц, управляемое сопровождающим, лестницеход, требования, методы испытаний

Редактор *О.А. Стояновская*
Технический редактор *В.Н. Прусакова*
Корректор *М.В. Бучная*
Компьютерная верстка *В.И. Грищенко*

Сдано в набор 21.09.2010. Подписано в печать 01.10.2010. Формат 60x84¹/₈. Бумага офсетная. Гарнитура Ариал.
Печать офсетная. Усл. печ. л. 4,19. Уч.-изд. л. 3,40. Тираж 96 экз. Зак. 771.

ФГУП «СТАНДАРТИНФОРМ», 123995 Москва, Гранатный пер., 4.
www.gostinfo.ru info@gostinfo.ru
Набрано во ФГУП «СТАНДАРТИНФОРМ» на ПЭВМ
Отпечатано в филиале ФГУП «СТАНДАРТИНФОРМ» — тип. «Московский печатник», 105062 Москва, Лялин пер., 6