

ТИПОВЫЕ РЕШЕНИЯ СИСТЕМ И УСТРОЙСТВ ВНУТРЕННЕГО ОБОРУДОВАНИЯ
СООРУЖЕНИЙ ГРАЖДАНСКОЙ ОБОРОНЫ

ТДК-Н-1-70

ЧАСТЬ II

Раздел IX Электрическая блокировка дверей и входных
шлюзов и автоматизация насосных установок

Альбом №13

Электроавтоматика

12029

Типовые решения систем и устройств внутреннего оборудования сооружений
гражданской обороны.

ТДК-Н-1-70

Часть II

Состав части.

Номера разделов	Наименование разделов	Кол-во альбомов в разделе	Порядковые номера и наименования альбомов	Организация распространяющая раздел
Раздел I	Принципиальные решения сооружений гражданской обороны и рекомендации по применению альбомов типовых деталей и конструкции.	в одном альбоме	Альбом №1 Принципиальные решения и рекомендации	Управление Моспроект-1
Раздел II	Аварийные выходы, воздухооборные, воздуховывносные и газовыхлопные устройства.	в одном альбоме	Альбом №2 Рабочие чертежи конструкций	Центральный институт типового проектирования
Раздел III	Установка дверей, противоваривных устройств (с приложением) герметизирующие устройства и компенсация вводов.	в двух альбомах	Альбом №3 с приложением. Установка дверей и противоваривных устройств. Альбом №4 герметизирующие устройства и компенсация вводов	— " —
Раздел IV	Защитно-герметические металлические откатные двери для проемов размерами 300x240 и 180x240 в сооружениях гражданской обороны.	в двух альбомах	Альбом №5 защитно-герметическая металлическая откатывающаяся дверь ДУ-I-5 Альбом №6 защитно-герметическая металлическая откатывающаяся дверь ДУ-I-6	— " —
Раздел V	Безопасное бетонирование (в металлических сетках) при возведении сооружений гражданской обороны.	в одном альбоме.	Альбом №7 Рекомендации по применению способа безопасного бетонирования.	— " —

Номера разделов	Наименование разделов	Кол-во альбомов в разделе	Порядковые номера и наименования альбомов	Организация распространяющая раздел
Раздел VI	Металлические емкости для систем внутреннего водопровода, канализация и ДЭС.	в двух альбомах	Альбом 8 Металлические емкости для систем внутреннего водопровода и канализации. Альбом №9 Металлические емкости для топлива и масла в ДЭС.	Центральный институт типового проектирования
Раздел VII	Защищенные станции фекальной перекачки.	в одном альбоме	Альбом №10 Санузлы и станции перекачки	— " —
Раздел VIII	Дизель-электрические станции мощностью от 2 кВт. до 200 кВт. для сооружений гражданской обороны.	в двух альбомах	Альбом №11 Тепломеханическая часть ДЭС и теплоудаление. Альбом №12 Электрическая часть ДЭС.	— " —
Раздел IX	Электрическая блокировка дверей и входных шлюзов и автоматизация насосных установок.	в одном альбоме.	Альбом №13 Электроавтоматика	— " —

Разработан
Управлением „ Моспроект-1 ”

Раздел IX
Альбом № 13.

Введен в действие
управлением „ Моспроект-1 ”

Приказ „ №-274-р
от „ 1 ” декабря 1971г.

12029 2

СОДЕРЖАНИЕ АЛЬБОМА

№ п/п	Наименование листа	Марка листа	№ стр.	Примечание
1	Содержание альбома	ЭА-13-1	2	
2	Заглавный лист	ЭА-13-2	3	
3	Принципиальная технологическая схема управления входами.	ЭА-13-3	4	
4	Принципиальная технологическая схема управления системами водоснабжения, канализации и дренажа.	ЭА-13-4	5	
5	Элементные схемы управления входами / входные тамбуры-шлюзы/.	ЭА-13-5	6	
6	Элементные схемы управления входами / тамбуры аварийного выхода и ДЭС/.	ЭА-13-6	7	
7	Элементная схема управления погружным насосом артезианской скважины мощностью до 12 квт.	ЭА-13-7	8	

№ п/п.	Наименование листа	Марка листа	№ стр.	Примечание
8	Элементная схема управления погружным насосом артезианской скважины мощностью до 65 квт.	ЭА-13-8	9	
9	Элементная схема управления насосом перелива	ЭА-13-9	10	
10	Элементные схемы управления насосами с автоматическим резервированием.	ЭА-13-10	11	
11	Элементная схема управления фекальным насосом.	ЭА-13-11	12	
12	Элементная схема управления насосом с однофазным двигателем типа ЯОЛБ.	ЭА-13-12	13	
13	Таблица условных обозначений.	ЭА-13-13	14	

Монтаж
КнижкаПроверил
КопировалСев.ич. В.С.
Бычков В.А.
Самцев Г.Б.
Матрош А.П.
Розановы.Рук. мастерской
Эл. инж. мастер
Эл. конструктор
Рук. группы
ЦепочкинаСлав. Я. ПУ
Мастерская
Управление
"Моспробкт-1"
Мастерская № 18

1970г. Типовые решения системы устройств внутреннего оборудования сооружений гражданской обороны.

Содержание альбома.

ТДК-Н-1-70 Часть II
Раздел II
Электрическая блокировка дверей и входных шлюзов и автоматизация насосных установок.

Альбом №3
Электромонтаж

Лист
ЭА-13-1

Объект.
18-70-2285

ЗАГЛАВНЫЙ ЛИСТ

„Типовые решения систем и устройств внутреннего оборудования сооружений гражданской обороны“
ТДК-Н-170 разработаны на основании плана типового проектирования 1970 года, в соответствии с заданием на проектирование, утвержденным НТК ГО СССР „27“ января 1970 года.

„Указаниями по проектированию убежищ гражданской обороны“ - СН 405-70, соответствующими главами СНиП.

Настоящий выпуск ТДК-Н-170, часть II содержит принципиальные решения, основные расчетные положения и рекомендации, рабочие чертежи отдельных конструкций и устройств и предназначен в качестве пособия при проектировании убежищ гражданской обороны.

Выпуск состоит из следующих девяти разделов:

- I. Принципиальные решения сооружений гражданской обороны и рекомендации по применению альбомов типовых деталей и конструкций.
- II. Аварийные выходы, воздухозаборные, воздуховыбросные и газовыхлопные устройства.
- III. Установки дверей, противобарьерных устройств, герметизирующие устройства и компенсация вводов.
- IV. Защитно-герметические металлические откатные двери для проемов размерами 300x240 и 180x240 см. в сооружениях гражданской обороны.
- V. Безопасное бетонирование (в металлических сетках) при возведении сооружений гражданской обороны.
- VI. Металлические емкости для систем внутреннего водопровода, канализации и ДЭС.
- VII. Защитные станции фекальной перекачки.
- VIII. Дизель-электрические станции мощностью от 8 квт до 200 квт для сооружений гражданской обороны.
- IX. Электрическая блокировка дверей и входных шлюзов и автоматизации насосных установок.

Каждый раздел состоит из одного или нескольких альбомов. В альбомах ТДК-Н-170 часть II применяется следующая буквенная маркировка частей проекта:

- „АС“ - архитектурно-строительная часть;
- „КС“ - конструкции строительные;
- „ОВ“ - отопление и вентиляция;
- „ВК“ - водопровод и канализация;
- „ЭЛ“ - электротехническая часть;
- „ЭА“ - электроавтоматика;
- „ТМ“ - теплотехническая часть ДЭС;
- „Д5“ - дверь на проём 180x240
- „Д6“ - дверь на проём 300x240.
- „БВФ“ - металлические емкости для водопровода и канализации.
- „БТМ“ - баки для топлива и масла.
- „УМФ“ - изделия металлические. Приложение к альбому №3.

Маркировка листов альбомов состоит из буквенных индексов, соответствующих той или иной части проекта, и цифровых индексов, обозначающих номера альбомов и листа. Пример: Марка-лист ЭА-13-1, где „ЭА“ - обозначает часть „Электроавтоматика“ цифра 13 - номер альбома, цифра 1 - номер листа в альбоме.

Разработ	Митюш	Мальшова
Цеполнил	Проберил	Копылов-АЛ
Курчалов	Сабич В.С.	Бычков В.Д.
Салышев Г.Б.	Цыпленков Я.Ф.	
Инжен. Урвалл	Рук. Мастерск.	Инж. Мамат
Маслерская-18	Маслерская-18	Маслерская-18

1970	Типовые решения систем и устройств внутреннего оборудования сооружений гражданской обороны	Заглавный лист.	ТДК-Н-170, часть II. Раздел IX. Электротехническая блокировка дверей и входных шлюзов в автоматизацию насосных установок.	Альбом №3. Электроавтоматика.	Лист ЭА-13-2
------	--	-----------------	---	-------------------------------	--------------

Объект №
18-70-2285

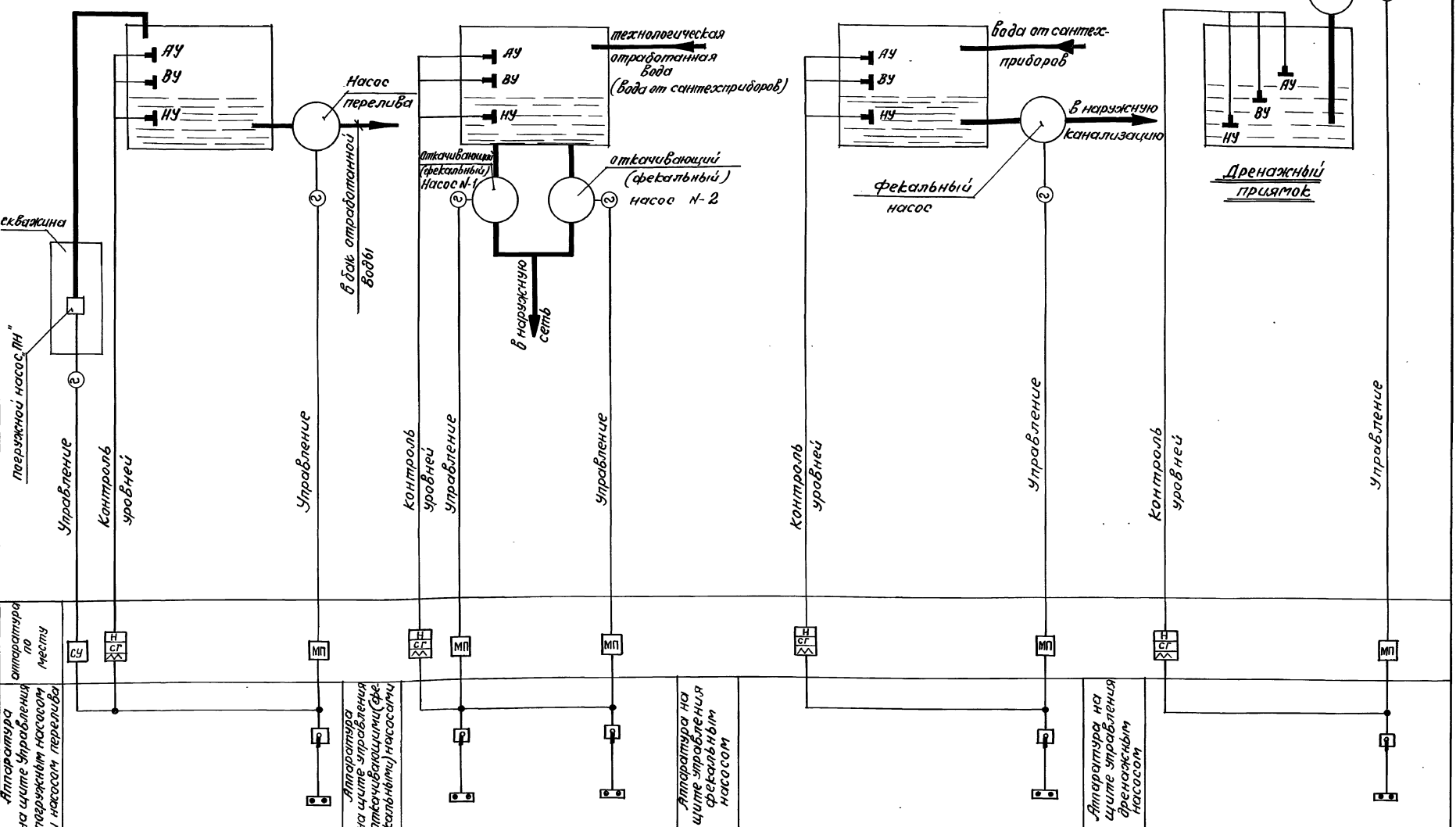
5

Матюш
Проверил
Савчук
Билко
Салищев
Матюш
Разработал
Тех. мастерская
Гл. инженер маш.
Гл. конструктор
Рук. здат. л.
Тех. проект. №1
Мастерская №18
Циголанич
Аппаратура
на щите управления
перекачивающим насосом
и насосом перелива
месту
с/у
Аппаратура
на щите управления
откачивающими фекальными насосами
на щите управления фекальным насосом
Аппаратура на щите управления фекальным насосом
Аппаратура на щите управления дренажным насосом

Бак артезианской воды

Бак обработанной воды
(фекальный бак)

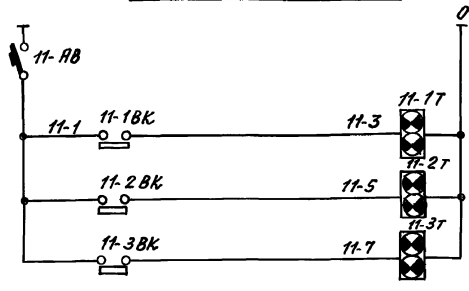
Фекальный бак



Примечание: Условные обозначения приведены на листе ЭА-13-13.

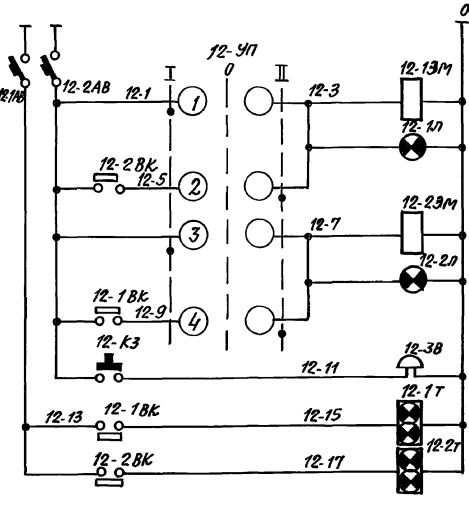
1970	Типовые решения систем и устройств внутреннего оборудования сооружений гражданской обороны	Принципиальная технологическая схема управления системами водоснабжения, канализации и дренажа	ТДК-Н-Т-70 Частей I раздел IX электрическая блок-схема обвод и входных шин-защит и автоматическая насосных установок	Альбом №13 электротех. томатика	Лист ЭА-13-4
------	--	--	--	---------------------------------	--------------

Входной тамбур-шлюз /аварийный выход/



питание ~ 220В	
Двери №1, 2, 3	1
открыты	2
	3

Входной тамбур-шлюз однокамерный



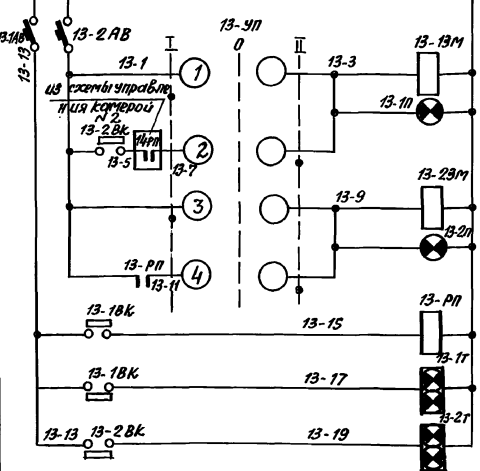
питание ~ 220В	
Свободный проход	ДВ
"Проход разрешен" шлюзование	Н-1
Свободный проход	ДВ
"Проход разрешен" шлюзование	Н-2
Сигнал вызова	
Двери №1, 2	1
открыты	2

Диаграмма работы универсальных переключателей 12-УП, 13-УП, 14-УП типа УП 5311-С 225

№ секции	Номер конт.		Положение рукоятки					
			I - 45°			II + 45°		
	л	п	л	п	л	п	л	п
I	1	2	X					X
II	3	4	X					X

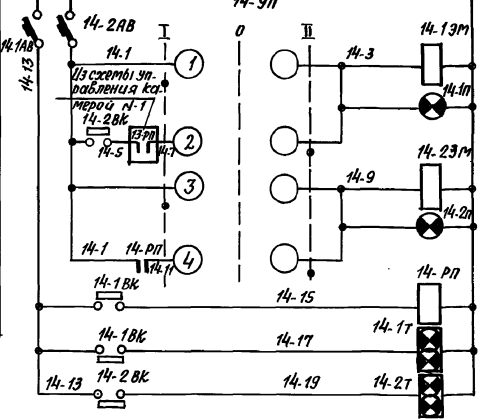
Входной тамбур-шлюз двухкамерный

1 камера



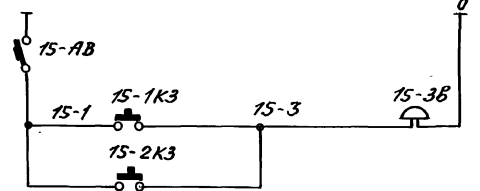
питание ~ 220В	
Свободный проход	ДВ
"Проход разрешен" шлюзование	Н-1
Свободный проход	ДВ
"Проход разрешен" шлюзование	Н-2
Промежуточное реле конечного выключателя закрытия двери №1	
Двери №1, 2	1
открыты	2

2 камера



питание ~ 220В	
Свободный проход	ДВ
"Проход разрешен" шлюзование	Н-1
Свободный проход	ДВ
"Проход разрешен" шлюзование	Н-2
Промежуточное реле конечного выключателя закрытия двери №1	
Двери №1, 2	1
открыты	2

Схема вызывной сигнализации для 1ой и 2ой камеры



питание ~ 220В	
Сигнал вызова	

Перечень электроаппаратуры

Обозн. по схеме	Наименование	Тип	Техн. ха-ка	к-во	Прим.
Аппаратура на щите сигнализации входного тамбура-шлюза					
11-17, 11-27, 11-37	Световое табло	ТСБ	~220В	3	с монтажом ПИЦ 220-10
11-АВ	Автоматический выключатель	АБЗ-М	Ном. ток расч. 0,63А	1	
Аппаратура на щите управления однокамерным тамбуром-шлюзом					
12-УП	Универсальный переключатель	УП 5311-С 225	20А	1	
12-17, 12-27	Световое табло	ТСБ	~220В	2	с монтажом ПИЦ 220-10
12-1АВ	Автоматический выключатель	АБЗ-М	Ном. ток расч. 0,63А	1	
12-2АВ	То же	—	Ном. ток расч. 3,2А	1	
12-3В	Звонок	ЗВР-220	~220В	1	
Аппаратура на щите управления двухкамерным тамбуром-шлюзом					
13-РП, 14-РП	Реле промежуточное	ПЗ-21	~220В 2п.к.та	2	
13-УП, 14-УП	Универсальный переключатель	УП 5311-С 225	20А	2	
13-17, 13-27, 14-17, 14-27	Световое табло	ТСБ	~220В	4	с монтажом ПИЦ 220-10
13-1АВ, 14-1АВ, 15-АВ	Автоматический выключатель	АБЗ-М	Ном. ток расч. 0,63А	3	
13-2АВ, 14-2АВ	То же	—	Ном. ток расч. 3,2А	2	
15-3В	Звонок	ЗВР-220	~220В	1	
Аппаратура по месту					
15-КЗ, 15-1КЗ, 15-2КЗ	Кнопка запроса	КЭ-122-1М9	180x113 К-т	3	
12-1Л, 12-2Л, 13-1Л, 13-2Л, 14-1Л, 14-2Л	Светильник	—	~220В	6	
12-13М, 12-23М, 13-13М, 13-23М, 14-13М, 14-23М	Электромагнит	МИС-1100	268Ва	6	учитывать бант. с технико-логической частью проекта
11-1ВК, 11-2ВК, 11-3ВК, 12-1ВК, 12-2ВК, 13-1ВК, 13-2ВК, 14-1ВК, 14-2ВК	Конечный выключатель	—	—	9	

1970г. Типовые решения систем и устройств внутреннего оборудования сооружений гражданской обороны

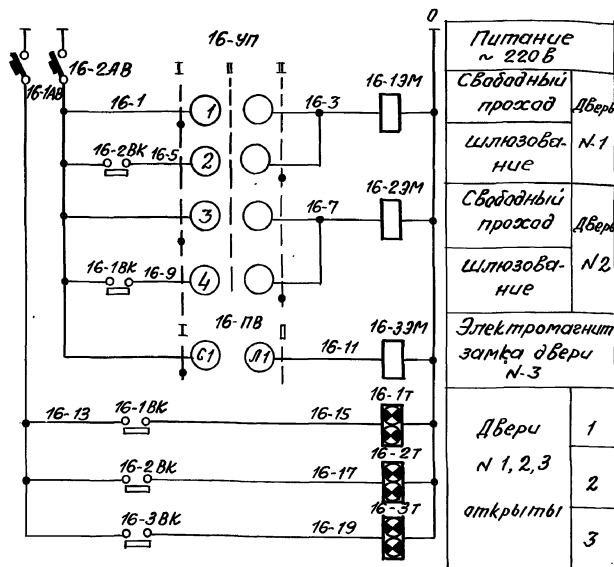
Элементные схемы управления входами (входные тамбуры-шлюзы)

ТАК-Н-1-70 Часть II Раздел IX электрическая аппаратура дверей и входных шлюзов и сигнализация, логические установки

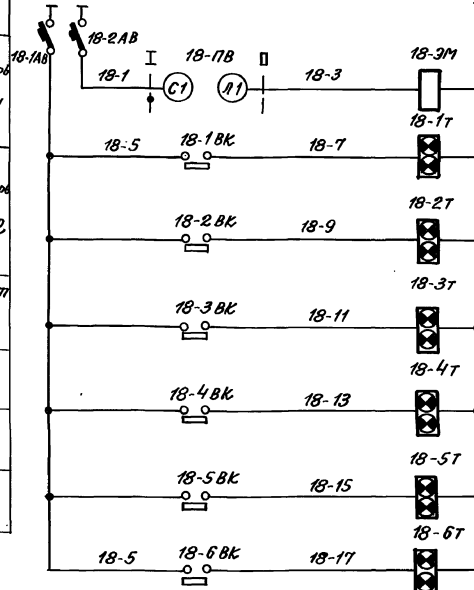
Тамбур аварийного Выхода

Вход в ДЭС

I вариант



Питание ~ 220 В	
Свободный проход Дверь	
Шлюзовые щиты №1	
Свободный проход Дверь	
Шлюзовые щиты №2	
Электромагнит замка двери №3	
Двери № 1, 2, 3	1
открыты	2
	3

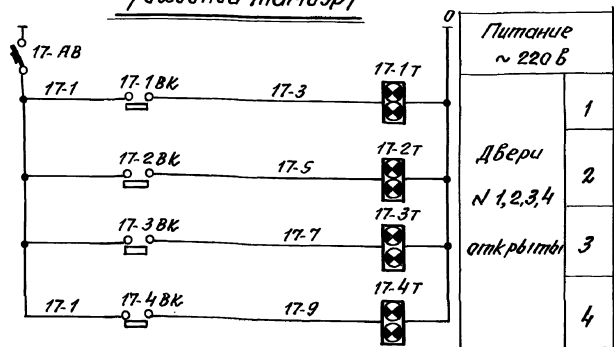


Питание ~ 220 В	
Электромагнит замка двери №3	
Двери № 1, 2, 3, 4	1
открыты	2
	3
	4
	5
	6

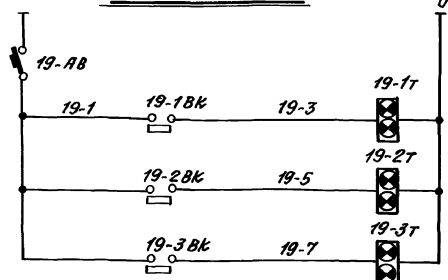
Тамбур ДЭС
/входной тамбур/

Вход в ДЭС

II вариант



Питание ~ 220 В	
Двери № 1, 2, 3, 4	1
открыты	2
	3
	4



Питание ~ 220 В	
Двери № 1, 2, 3	1
открыты	2
	3

Примечание:

Диаграмма работы универсального переключателя 16-УП типа УП 5311-С 225 аналогична диаграмме, изображенной на листе ЭА-13-5.

Перечень электроаппаратуры

Обозначение на схеме	Наименование	Тип	Техн. ха-ка	кВо	Примечание
Аппаратура на щите управления тамбуром аварийного Выхода					
16-УП	Универсальный переключатель	УП 5311-С 225	20 а	1	
16-УП	Пакетный выключатель	ПВМ2-10	10 а	1	
16-11, 16-21, 16-31	Световое табло	ТСБ	~220 В	3	С. лямпами РИЦ 220-10
16-1АВ	Автоматический выключатель	АБЗ-М	Ном. ток расц. 0,63 А	1	
16-2АВ	То же	—	Ном. ток расц. 0,63 А	1	
Аппаратура на щите сигнализации тамбура ДЭС (входного тамбура)					
17-1, 17-3, 17-5, 17-7, 17-9	Световое табло	ТСБ	~220 В	4	С. лямпами РИЦ 220-10
17-АВ	Автоматический выключатель	АБЗ-М	Ном. ток расц. 0,63 А	1	
Аппаратура на щите сигнализации Выхода в ДЭС					
18-ПВ	Пакетный выключатель	ПВМ2-10	10 а	1	
18-11, 18-9, 18-7	Световое табло	ТСБ	~220 В	6	С. лямпами РИЦ 220-10
18-1АВ	Автоматический выключатель	АБЗ-М	Ном. ток расц. 0,63 А	1	
18-2АВ	То же	—	Ном. ток расц. 1,6 А		
Аппаратура на щите сигнализации Выхода в ДЭС					
18-11, 18-9, 18-7	Световое табло	ТСБ	~220 В	3	С. лямпами РИЦ 220-10
19-АВ	Автоматический выключатель	АБЗ-М	Ном. ток расц. 0,63 А	1	
Аппаратура по месту					
16-13М, 16-23М, 16-33М, 18-3М	Электромагнит	МИС-1100	268 В	4	
16-18К, 16-28К, 16-38К, 17-18К, 17-28К, 17-38К, 17-48К, 17-18К, 18-28К, 18-38К, 18-48К, 18-58К, 18-68К, 19-18К, 19-28К, 19-38К	Конечный выключатель	—	—	16	Учитываю часть 9 технического проекта

1970 г.	Типовые решения систем и устройств внутреннего оборудования сооружений гражданской обороны	Элементные схемы управления входами /тамбуры/ аварийного Выхода и ДЭС /	ГДК № 1-70 часть II Раздел 13 электрическая разводка дверей и свободных щитов и автоматическая их наладка установка	Листов № 13 электроавтоматика	лист ЭА-13-5
---------	--	---	---	-------------------------------	--------------

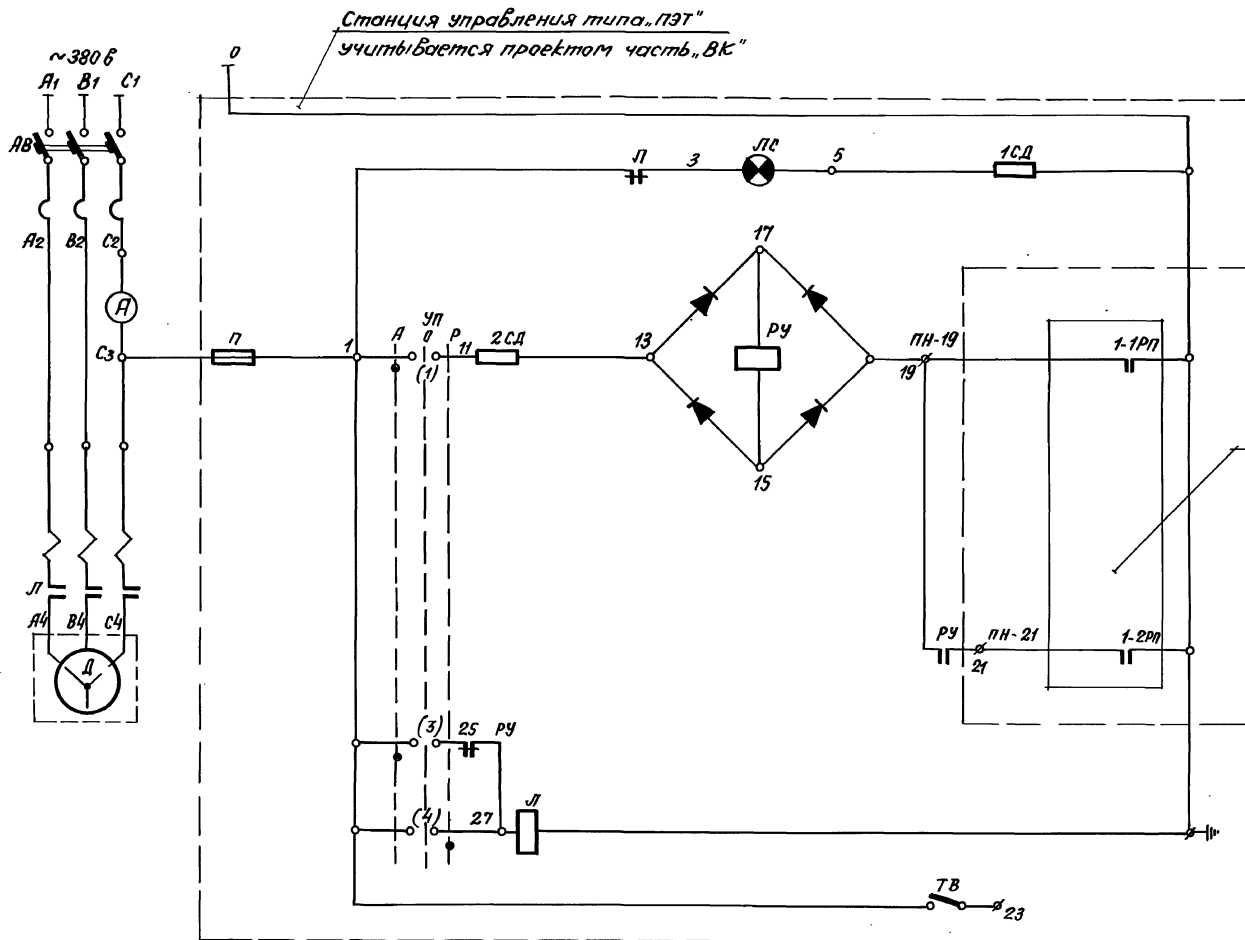
Матюш

Проверил

Савич
Былцов
Салыбе
Матюш
Резанова

Риж. магистраль
Глав. мастер
Гла. конструктор
Риж. группы
Заставил

Глав. инж.
Магистральная
Управление
"Магистраль-1"
магистральная № 18



1970 ₂	Технические решения систем и устройств внутреннего оборудования сооружений гражданской обороны	Элементная схема управления погружным насосом артезианской скважины мощностью до 12 кВт.	ТДК-И-70 Часть II Раздел IX электрическая документация исполнительных и входных шпалей заб и автоматизация насосных установок	Альбом №13 электроавтоматика	Лист ЭА-13-7
-------------------	--	--	--	---------------------------------	-----------------

Объект

18-70-2285

Матюш
Матюшова

Полуис
"

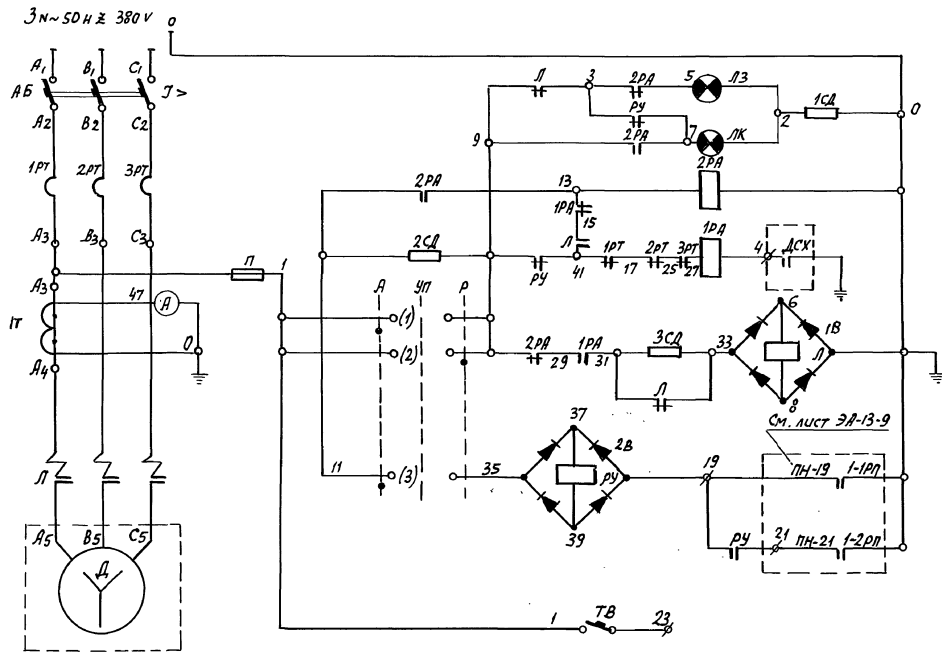
Проверил
Кедров В.А.

Сделал
Вышков
Салищев
Матюш
Возмарева

Подпись
"

Рук. мастерск.
Г.И. Шендеров
Г.И. Кондратьев
Рук. группа
И.И. Соловьев

Глав. инж.
Мисрахов
И.И. Мисрахов
Мастерская №18

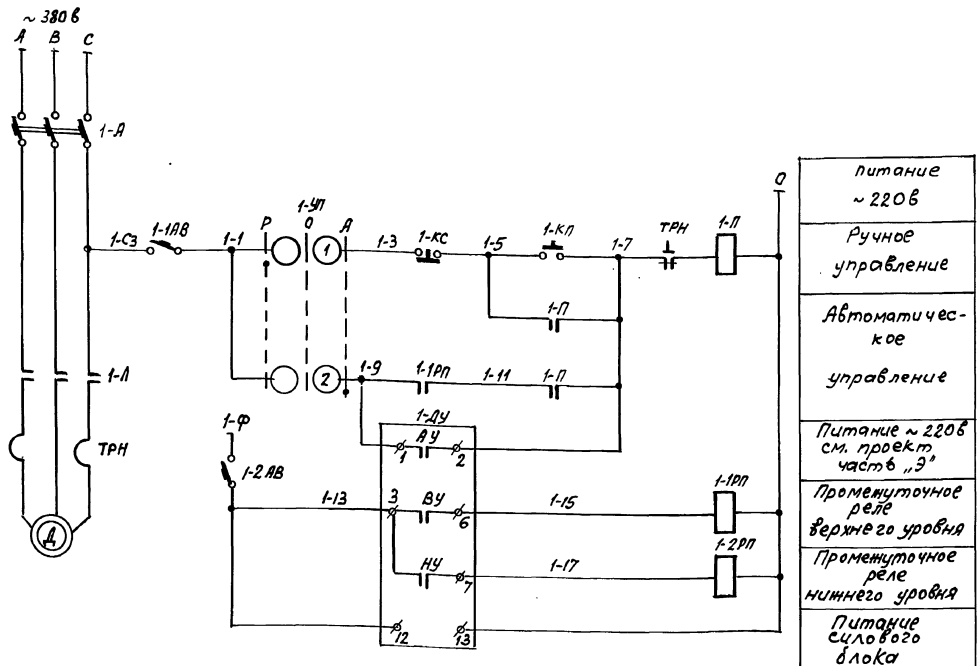


Примечания:

1. Аппаратура, изображенная на схеме, монтируется на станции управления типа „ПЭТ“. Станция управления заказывается проектом часть „ВК“.
2. Элементы схемы, обведенные пунктирной линией, на станции управления не монтируются.
3. 1-1РП, 1-2РП-контакты промежуточных реле датчиков верхнего и нижнего уровней дака артезианской воды.
4. „ДСХ“ - контакт датчика сухого хода.

1970	Типовые решения систем и устройств внутреннего оборудования сооружений гражданской обороны	Элементная схема управления погружным насосом артезианской скважины мощностью до 65 кВт.	Т.Д.К.-Н-1-70 Часть II Раздел IX Электрическая аппаратура электродвигателей и автоматизация насосных установок	Альбом №13 электро-автоматика	Лист 9А-13-В
------	--	--	--	-------------------------------	--------------

Проект №10.83г. Конпр. Шенд. -



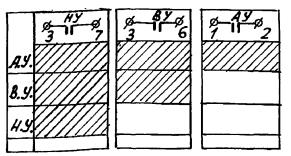
Обозн. по схеме	Наименование	Тип	Техн. ха-ка	к-во	Примеч.
Аппаратура на щите управления					
1-УП	Универсальный переключатель	УП-5311-С225	—	1	
1-КС	Кнопка управления	КЕ-011	1НО/1З	2	
1-1 АВ 1-2 АВ	Автоматический выключатель	АБ3-М	Номин. ток расч. 1а	2	
1-1РП 1-2РП	Реле промежуточное	ПЗ-21	~220В 2п конт.	2	
Аппаратура по месту					
1-П	Магнитный пускатель	—	—	1	Учит. проектом часть "Э"
1-ДУ	Электрический регулятор-сигнализатор уровня	ЭРСУ-2	~220В	1	
Аппаратура на силовом щите					
1-А	Автоматический выключатель	—	—	1	Учит. проектом часть "Э"

Диаграмма работы универсального переключателя 1-УП типа УП5311-С225

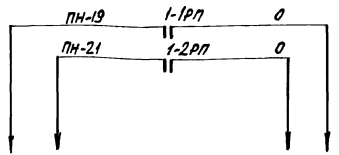
Диаграмма работы контактов сигнализатора уровня 1-ДУ типа ЭРСУ-2

N секц.	Номер контак. ма		Положение рукоятки			
	1	2	АУч -45°	откл. 0	авт. +45°	
I	1	2	X			X
II	3	4	X			X

* не используется



■ Контакт замкнут



В схему управления погружным насосом арктикванды см. листы ЭА-13-8 и ЭА-13-7.

1970г

Типовые решения систем и устройств внутреннего оборудования сооружений гражданской обороны

Элементная схема управления насосом перелива

ТАК-Н-2-70 часть II
Раздел IX
Электрическая диаграмма
двери и входных шлюзов
и аварийной защиты
насосов. Установка

Литом №13
электроав-
томатика
ЭА-13-9

Объект № 18-70-2285

Машинная

Пов.

Проф. Колупов

Савич

Пов.

Инженер

Мастерская № 18

Глав. Инж. Управления

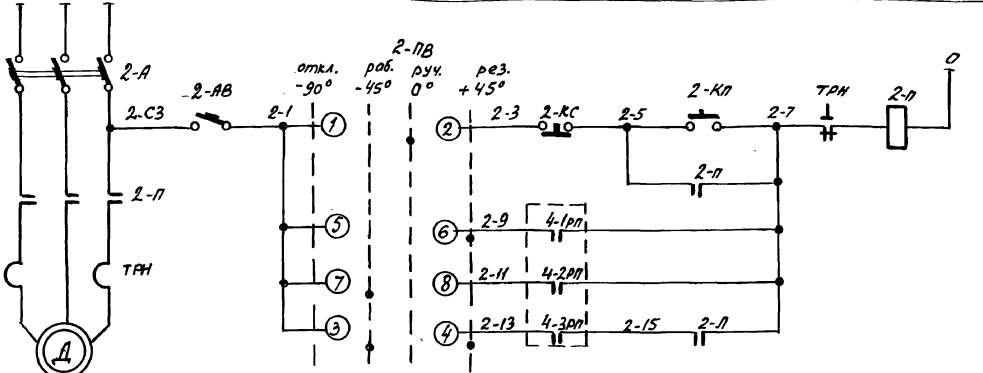
Масляков

Управление

Мастерская № 18

~ 380В

Схема управления откачивающим (фекальным) насосом №1



Питание ~ 220В

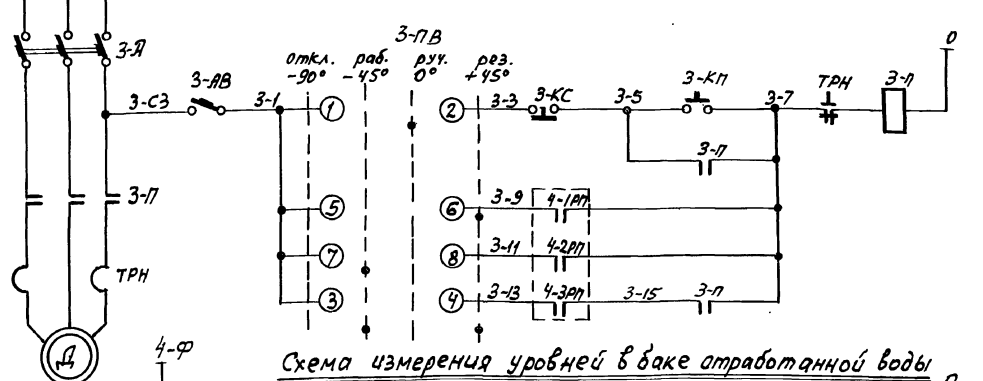
Ручное управление

Автоматическое управление

резервный
рабочий
Подхват пускателя

~ 380В

Схема управления откачивающим (фекальным) насосом №2



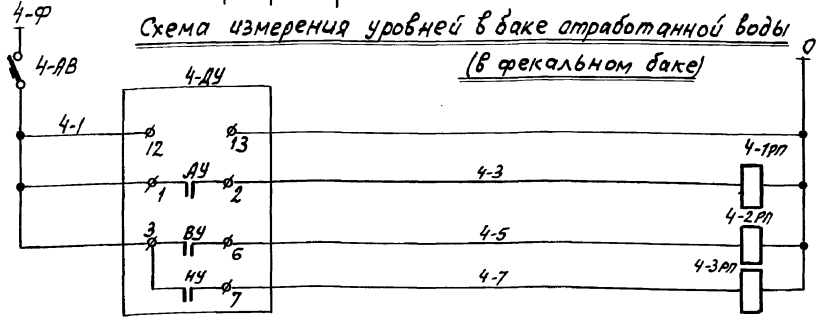
Питание ~ 220В

Ручное управление

Автоматическое управление

резервный
рабочий
Подхват пускателя

Схема измерения уровней в баке отработанной воды (в фекальном баке)



Питание ~ 220В

см. проект часть "З"

Промежуточное реле верхнего аварийного уровня

Промежуточное реле верхнего рабочего уровня

Промежуточное реле нижнего уровня

Перечень электроаппаратуры

Обозн. по схеме	Наименование	Тип	Техн. ха-ка	К-во	Примеч.
Аппаратура на щите управления					
4-1П 4-2П 4-3П	Реле промежуточное	ПЗ-21	~ 220В 2л конт.	3	
2-ПВ 3-ПВ	Пакетный выключатель	ПКП-10 19-005	10а	2	Схема коммутации 032
2-КС, 3-КС 2-КП, 3-КП	Кнопка управления	КЕ-011	1л.з.+1л.о. к-т	4	
2-АВ 3-АВ 4-АВ	Автоматический выключатель	АБЗ-М	Ном. ток расч. 1а	3	
Аппаратура по месту					
2-П 3-П	Магнитный пускатель	—	—	2	Учит. проектом часть "З"
4-ДУ	Электрический регулятор-сигнализатор уровня	ЭРСУ-2	~ 220В	1	
Аппаратура на силовом щите					
2-А 3-А	Автоматический выключатель	—	—	2	Учит. проектом часть "З"

1970	Типовые решения систем и устройств внутреннего оборудования сооружений гражданской обороны	Элементные схемы управления насосами с автоматическим резервированием	ТАК-1-70 Часть II Раздел IX Электрическая блокировка уровней и автоматизация насосных установок	Альбом №13 Электроавтоматика	Лист ЭА-13-10
------	--	---	---	------------------------------	---------------

Пров. Эксарова С.Ю., Колуп. Фольд

Объект
18-70-2285

Мастер Мальцева

Могр.

Проверил Кондратов

Секвич Бичков
Самощев Мальцев
Розанова

Могр.

Вук. мастер. Шименев
Мастер. Шименев
Мастер. Шименев
Мастер. Шименев

Глав. АПУ Мосгорспецком
Управление "Мострострой"
Мастерская №18

Перечень электроаппаратуры

Обозн. по схеме	Наименование	тип	техн. ха-ка	к-во	Примеч.
Аппаратура на щите управления					
8-УП	Универсальный переключатель	УП 53Н-С 255	-	1	
8-КС	Кнопка управления	КЕ-ОН	1м.т.н.э.	2	
8-ЛВ	Автоматический выключатель	А63-М	Номин. ток расч.га	1	
Аппаратура по месту					
8-П	Магнитный пускатель	-	-	1	Учит. проектом часть 3 ^а
8-ДУ	Электрический регулятор-сигнализатор уровня	ЭРСУ-2	~220В	1	
Аппаратура на силовом щите					
8-А	Автоматический выключатель	-	-	1	Учит. проектом часть 3 ^а

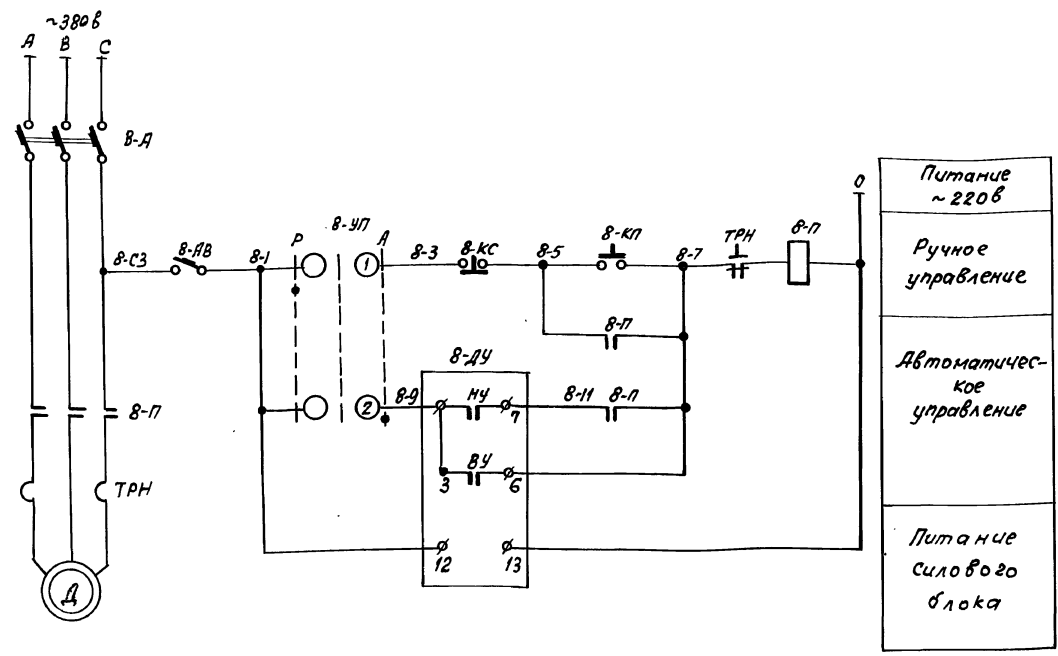


Диаграмма работы универсального переключателя 8-УП типа УП 53Н-С 225

N секции	Номер конт.		Положение рукоятки				
	Л	П	р.уч.	откл.	вкл.	Л	П
I	1	2	X				X
II*	3	4	X				X

* не используется

Диаграмма работы контактов сигнализатора уровня 8-ДУ типа ЭРСУ-2

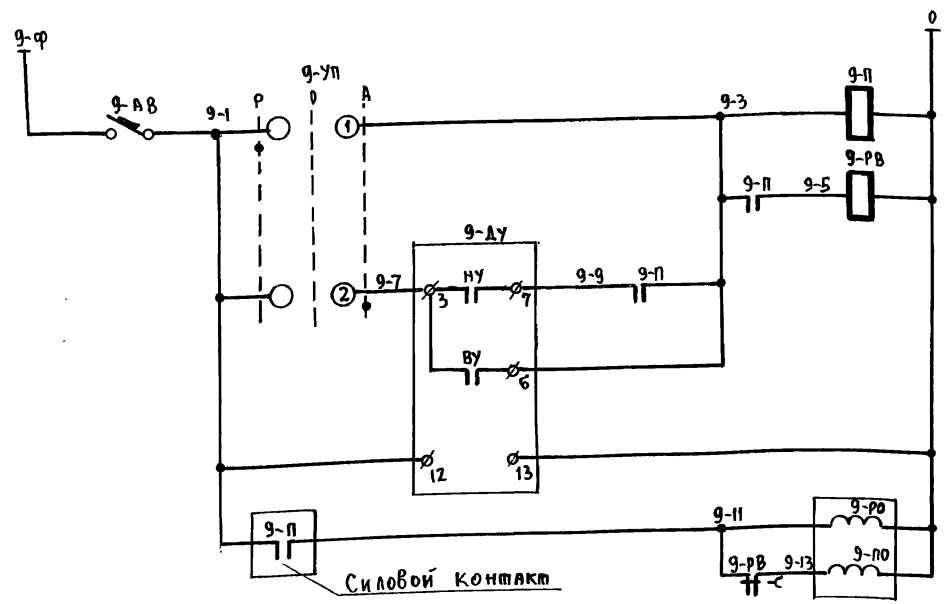
	Н.У.		В.У.	
	откл.	вкл.	откл.	вкл.
В.У.	■	■	■	■
Н.У.	■	■	■	■

■ - контакт замкнут

Проект: Жирова 5.10.83, Кондратов

Объект №
18-70-2285

Матрош
Семёнова
Иодн.
Копировал
Сабин
Бичков
Самойлов
Матрош
Розанова
Иодн.
Иодн.
Иодн.
Рж. мастерской
Гл. инженер
Гл. конструктор
Рж. группы
Исполнил
ГЛАВ АПУ
Мастерская
МОСПРОЕКТО
МАСТЕРСКАЯ №18



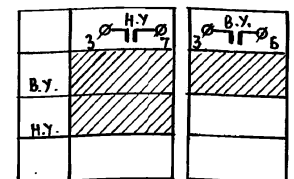
Питание ~ 220 В.	
Ручное управление	
Реле отключения пусковой обмотки двигателя	
Автоматическое управление	
Питание силового блока	
Рабочая Пусковая	Обмотки двигателя

Диаграмма работы универсального переключателя 9-УП типа УП 53И-С 225

N секц.	Номер комт.		Положение рукоятки			
	А	П	руч. -45°	откл. 0	авт. +45°	
I	1	2	X			X
II	3	4	X			X

X - не используется

Диаграмма работы контактов сигнализатора уровня 9-ДУ типа ЭРСУ-2



Штриховка - Контакт замкнут

1970 г.	шпильные решения систем и устройств внутреннего оборудования сооружений гражданской обороны	Элементная схема управления насосом с однофазным двигателем типа АОЛ Б	ТАК-И-70 часть II РАЗДЕЛ IX Электрическая блокировка дверей и входных шлюзов, и автоматизация насосных установок	Альбом №13 Электро-автоматика	Лист ЭА-13-12
---------	---	--	--	----------------------------------	------------------

Перечень электроаппаратуры 13







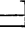
Обозн. по схеме	Наименование	Тип	Техн. хар-ка	К-во	Примеч
Аппаратура на щите управления					
9-УП	Универсальный переключатель	УП 53И-С 225	—	1	
9-РВ	Реле времени пневматическое	РВП-2	13+1Р конт. Выходная времени 0,4-180 сек	1	Исполнение 1
9-АВ	Автоматический выключатель	АВЗ-М	Номинал расц. 3,2а	1	
Аппаратура по месту					
9-П	Магнитный пускатель	ПМЕ-022	—	1	учит. проектом часть, ЭИ
9-РО 9-ПО	Рабочая и пусковая обмотки двигателя	АОЛ Б 32-4	~ 220 В	1	учит. проектом часть, ВК
9-ДУ	Электрический регулятор-сигнализатор уровня	ЭРСУ-2	~ 220 В	1	


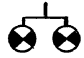


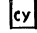

Примечание:

Уставка времени реле 9-РВ устанавливается при наладке.

Пров. Исфарова 5.10.83, Копир

ТАБЛИЦА УСЛОВНЫХ ОБОЗНАЧЕНИЙ

№ п/п	Наименование	Обозначение на технологической схеме управления
1	Электродвигатель переменного тока	
2	Магнитный пускатель	
3	Кнопка управления: а) одноштыфтовая; б) двухштыфтовая	 
4	Ключ или переключатель электрических цепей	
5	Исполнительный механизм электромагнитный	
6	Конечный выключатель	

№ п/п	Наименование	Обозначение на технологической схеме управления
7	Светильник	
8	Панно световое двухламповое	
9	Электрический регулятор-сигнализатор уровня	
10	Отборное устройство уровня	
11	Станция управления	
12	Звонок электрический	

Машин
семенова

И.О.И.

Проверил
КопировалСАВИЧ
Бичков
САВИЧЕВ
МАШИН
РЕЗАНОВА

И.О.И.

Рук. мастерской
Гл. инженер
Гл. конструктор
Рук. группы
ИсполнительГЛАВ АПУ
Мосгорисполкома
управление
Моспроект-1
Мастерская № 181970г. Типовые решения систем и устройств
внутреннего оборудования
сооружений гражданской обороны

ТАБЛИЦА УСЛОВНЫХ ОБОЗНАЧЕНИЙ

ТДК-Н-70 часть II
Раздел IX
Электрическая блокировка
дверей и входных
шлюзов, и автоматиза-
ция насосных установок
Альбом №13
Электро-
автоматика
Лист
ЭА-13-13