

ТИПОВЫЕ СТРОИТЕЛЬНЫЕ КОНСТРУКЦИИ ИЗДЕЛИЯ И УЗЛЫ

СЕРИЯ **03.005-7**

МОНОЛИТНЫЕ ЖЕЛЕЗОБЕТОННЫЕ ВХОДЫ И АВАРИЙНЫЕ ВЫХОДЫ ДЛЯ
ЗАЩИТНЫХ СООРУЖЕНИЙ ИЗ КОНСТРУКЦИЙ

СЕРИИ У-01-01/80

ВЫПУСК 0-4

КОНСТРУКТИВНЫЕ РЕШЕНИЯ БЛОКОВ ВЫЖИМНЫХ ЛИФТОВ, СОВМЕЩЕННЫХ
С ВХОДАМИ

МАТЕРИАЛЫ ДЛЯ ПРОЕКТИРОВАНИЯ

25032 - 02

ОТПУСКНАЯ ЦЕНА
НА МОМЕНТ РЕАЛИЗАЦИИ,
УКАЗАНА В СЧЕТ-НАКЛАДНОЙ

ТИПОВЫЕ СТРОИТЕЛЬНЫЕ КОНСТРУКЦИИ, ИЗДЕЛИЯ И УЗЛЫ

СЕРИЯ 03.005-7

МОНОЛИТНЫЕ ЖЕЛЕЗОБЕТОННЫЕ ВХОДЫ И АВАРИЙНЫЕ ВЫХОДЫ ДЛЯ
ЗАЩИТНЫХ СООРУЖЕНИЙ ИЗ КОНСТРУКЦИЙ

Серии У-01-01/80

выпуск 0-4

КОНСТРУКТИВНЫЕ РЕШЕНИЯ БЛОКОВ ВЫЖИМНЫХ ЛИФТОВ, СОВМЕЩЕННЫХ
С ВХОДАМИ.

МАТЕРИАЛЫ ДЛЯ ПРОЕКТИРОВАНИЯ

РАЗРАБОТАНЫ:

Проектной организацией „Прогресс”

Агропромстроя РСФСР

Руководитель организации *Л. Шестаков* Л. Шестаков

Руководитель мастерской №4 *С. Цыганков* С. Цыганков

Главный инженер проекта *А. Кирей* А. Кирей

УТВЕРЖДЕНЫ УНГО СССР

протокол от 12.03.91г. №48

Введены в действие с 20.06.91г.

проектной организацией „Прогресс”

приказ от 15 мая 1991г. № 21

Обозначение	Наименование	стр.
03.005-7.0-4-ПЗ	Пояснительная записка	2
03.005-7.0-4-1	Лифтовой блок выжимного лифта Q = 500 кг.	6
	ЛБ-1. Чертеж общего вида	
03.005-7.0-4-2 ГЧ	ЛБ-1. Габаритный чертеж	7
03.005-7.0-4-3	ЛБ-1. Армирование	9
03.005-7.0-4-4	Лифтовой блок выжимного лифта Q = 1000 кг	13
	ЛБ-2. Чертеж общего вида	
03.005-7.0-4-5 ГЧ	ЛБ-2. Габаритный чертеж	14
03.005-7.0-4-6	ЛБ-2. Армирование	16
03.005-7.0-4-7	Лифтовой блок выжимного лифта Q = 2000 кг	21
	ЛБ-3. Чертеж общего вида	
03.005-7.0-4-8 ГЧ	ЛБ-3. Габаритный чертеж	22
03.005-7.0-4-9	ЛБ-3 Армирование	24

03.005-7.0-4		
Содержание	Страниц	Листов
	Р	Т
Проекция организации "Прогресс"		
Рук. маш.	Цыганков	5,91
Н. контр.	Цыганков	5,91
Гл. спец.	Кондратьев	5,91
Вед. инж.	Гришанов	5,91
Инж.	Беляев	5,91

Цивил. Инж. Подпись и дата

1. Общая часть.

Настоящий выпуск содержит материалы для проектирования элементов блоков выжимных лифтов грузоподъемностью 500, 1000 и 2000 кг, совмещенных с входами в защитные сооружения II-IV классов защиты применительно к типовым серии У-01-01/80, Унифицированные сборно-монолитные конструкции заглубленных помещений с перекрытием балочного типа"

При разработке выпуска использованы следующие нормативные и справочные документы:

СНиП II-11-77* "Защитные сооружения гражданской обороны";

СНиП 2.03.01-84* "бетонные и железобетонные конструкции*";

Альбом заданий на проектирование строительной части лифтовых установок АТ-6.00-003. Номенклатура блоков выжимных лифтов, совмещенных с входами, приведена в табл. 1. Рекомендации сочетаний блоков выжим-

03.005-7.0-4-ПЗ		
Пояснительная записка	Страниц	Листов
	Р	Т
Проектная организация "Прогресс"		
Рук. маш.	Цыганков	5,91
Н. контр.	Цыганков	5,91
Гл. спец.	Кондратьев	5,91
Вед. инж.	Гришанов	5,91
Инж.	Беляев	5,91

Цивил. Инж. Подпись и дата

ных лифтов с входами защитных сооружений (серии 03.005-7 выпусков 0-1, 0-2) приведены в Табл. 2 пояснительной записки.

В материалах выпуска разработана подъемная часть лифтовой шахты с машинным помещением и участком подходного тоннеля лифта, отделенного от предтамбура защитного сооружения и подходного тоннеля деформационными швами. Наземная часть лифтовой шахты разрабатывается в конкретном проекте. Тип деформационных швов назначается по серии 03.005-19.

2. Расчетные положения.

Расчет конструктивных элементов блоков выжимных лифтов выполнен на основное сочетание нагрузок, включающее собственный вес конструкции, вес обваловки грунта, бокового давления грунта и технологических нагрузок от работы лифтового оборудования. Боковое давление на стены определено от грунтов с объемным весом $\gamma = 1,85 \text{ тс/м}^3$, нормативным углом внутреннего трения $\varphi^\circ = 26^\circ$, максимальным коэффициентом бокового давления $K_b = 1,0$. Дополнительно учтена временная нагрузка на поверхности грунта интенсивностью 1 тс/м^2 . Усилия в элементах блоков определены из статического расчета плоской рамы замкнуто-

го контура, выполненного на ЭВМ с использованием проектирующей системы несущих конструкций строительных объектов Лира-СМ.

Арматура в элементах конструкций определена по усилиям, полученным из расчета упругой стадии.

3. Рекомендации по производству работ.

Конструкции лифтового блока запроектированы из монолитного бетона класса В25, армированного плоскими каркасами, соединенными между собой распределительной арматурой с помощью вязальной проволоки. Арматура класса А-III ГОСТ 5781-82*.

Минимальная толщина защитного слоя бетона для рабочей арматуры - 20 мм, для поперечной и распределительной - 10 мм. Толщина защитного слоя обеспечивается геометрическими размерами каркасов, а также установкой „коротышей“ и подкладок при монтаже каркасов и устройстве опалубки.

Закладные детали лифтового блока разрабатываются в конкретном проекте.

03.005-7.0-4-13

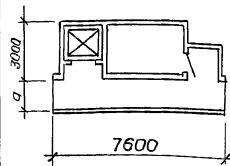
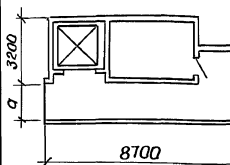
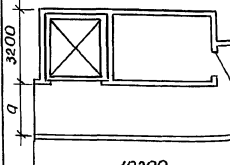
Лист
2

25032-02 4

копировал Аку

формат3

таблица 1

Марка	Эскиз	Наименование	Обозначение документа
ЛБ-1	 <p>Размер „а“ - см. табл. 2</p>	<p>Лифтовой блок выжимного лифта $Q = 500$ кг</p>	03.005-7.0-4-1
ЛБ-2	 <p>Размер „а“ - см. табл. 2</p>	<p>Лифтовой блок выжимного лифта $Q = 1000$ кг</p>	03.005-7.0-4-4
ЛБ-3	 <p>Размер „а“ - см. табл. 2</p>	<p>Лифтовой блок выжимного лифта $Q = 2000$ кг</p>	03.005-7.0-4-7

За относительную отметку 0,000 принята отметка уровня спланированной поверхности земли.

Технико-экономические показатели

показатели	Ед. изм.	ЛБ-1		ЛБ-2		ЛБ-3		
		ВГ-1; ВГ-3	ВГ-2; ВГ-4; ВГ-1	ВС-2; ВС-4	ВС-3	ВГ-2; ВГ-4; ВГ-1	ВС-2; ВС-4	ВС-3
Строительный объем	м ³	150	196	200	211	242	244	255
Объем товарного бетона	м ³	39	51	54	57	63	66	69
Вес арматурной стали	т	4,6	6,6	7,1	7,5	7,8	8,2	8,6
Удельный расход товарного бетона на 1 м ³ строительного объема	м ³ / м ³	0,26	0,26	0,27	0,27	0,26	0,27	0,27
Ориентировочная стоимость	тыс. руб.	4,8	6,3	6,6	7,0	7,8	8,1	8,5

Шифр № град. Подпись и дата. Взам инв.

03.005-7.0-4-ПЗ

Лист

3

25032-02 5

Копировать Фот...

Таблица 2

продолжение табл. 2

Эскиз	Рекомендуемые элементы	
	входов	Лифтовых блоков (выпуск-а)
	ВТ-1 (выпуск-01 часть I) а = 1200	ЛБ-1
	ВТ-2 (выпуск-01 часть I) а = 1800	ЛБ-2 ЛБ-3
	ВТ-4 (выпуск-01 часть I) а = 1800	ЛБ-2 ЛБ-3
	ВС-1 (выпуск-01 часть II) а = 1800	ЛБ-2 ЛБ-3

Эскиз	Рекомендуемые элементы	
	Входов	Лифтовых блоков (выпуск-а)
	ВС-2 (выпуск-01 часть II) а = 2400	ЛБ-2 ЛБ-3
	ВС-3 (выпуск-01 часть II) а = 3000	ЛБ-2 ЛБ-3
	ВС-4 (выпуск-01 часть II) а = 2400	ЛБ-2 ЛБ-3

* - справочный размер

03.005-7.0-4-ПЗ

25032-02 6

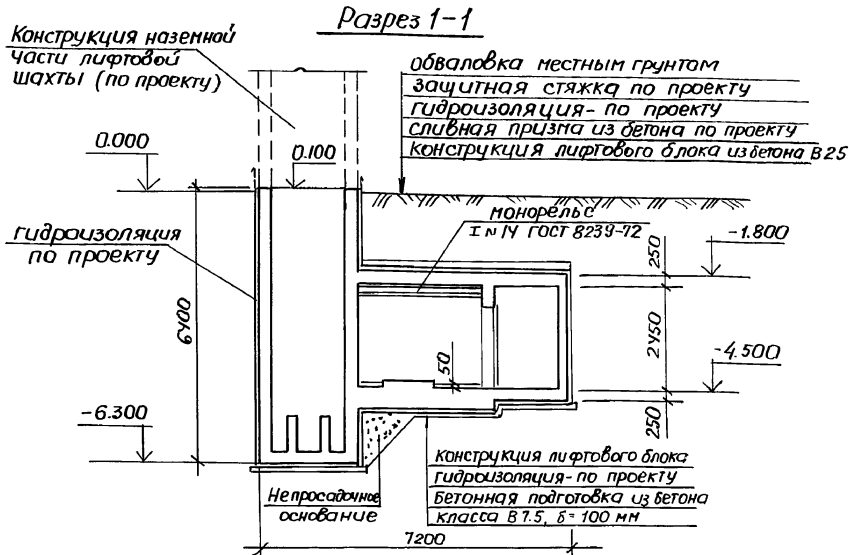
копировал Флукс

ф. АЗ

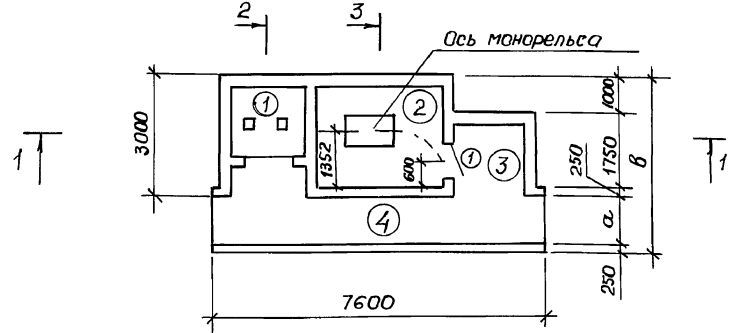
Лист № табл. Подпись и дата

Взам. инв.

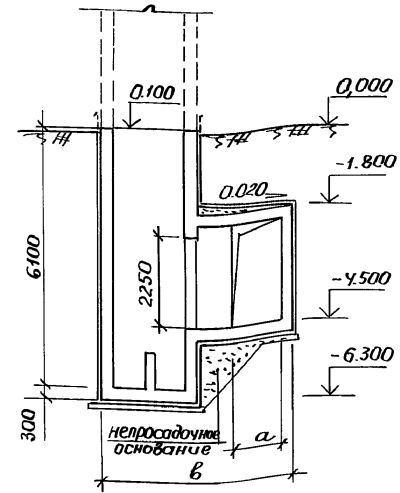
Лист 4



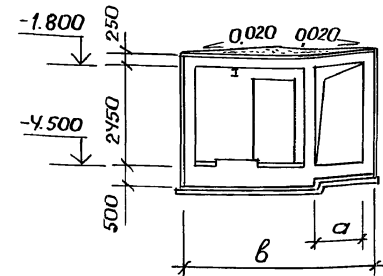
План на отметке - 4.500



2-2



3-3



Элемент входа	размеры, мм	
	б	а
ВТ-1	4450	1200
ВТ-3	4450	1200

Номер по плану	Наименование	Площадь м ²
1	Лифтовая шахта	2,89
2	Машинное помещение	7,5
3	Тамбур	2,25
4	Подходной тоннель	9,12

Спецификация элементов заполнения проемов

Марка, поз.	Обозначение	Наименование	Примечание
1	ГОСТ 24698-81	Дверь дс 21-9 с	

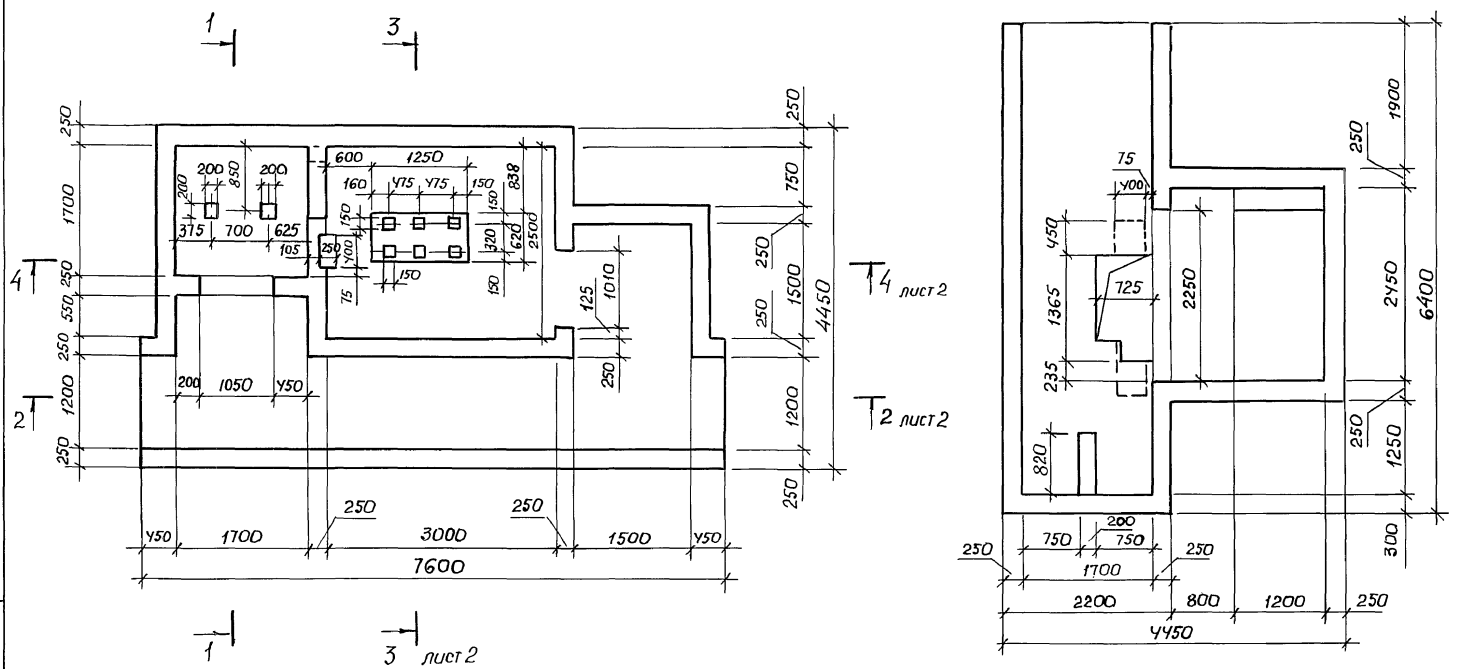
03.005-7.0-4-1			
Рис. наст.	Цыганков	5.91	Лифтовой блок Выжимного лифта Q=500 кг 1Б-1 Чертеж, общего вида
Н. контр.	Цветкова	5.91	
Гл. спец.	Кондратьева	5.91	
вед. инж.	Гришанова	5.91	
Инж.	Беляев	5.91	
Студия	Лист	Листов	Проектная организация „Прогресс“
Р		1	

25032-02 7

копировал ФЖ

формат А3

ЛИНМ град Подпись и дата ВЛМ.инд



Цифр. № подл. Подпись и дата. Взам. инв.

03.005-7.0-4-2 г4				Стация	Лист	Листов
Рук. маш.	Цыганков	<i>[Signature]</i>	5.31	Р	1	2
Н. контр.	Цветкова	<i>[Signature]</i>	5.31	Проектная организация		
Т. спец.	Кендратьева	<i>[Signature]</i>	5.31	"Прогресс"		
Вед. инж.	Гришанова	<i>[Signature]</i>	5.31			
Инж.	Беляев	<i>[Signature]</i>	5.31			

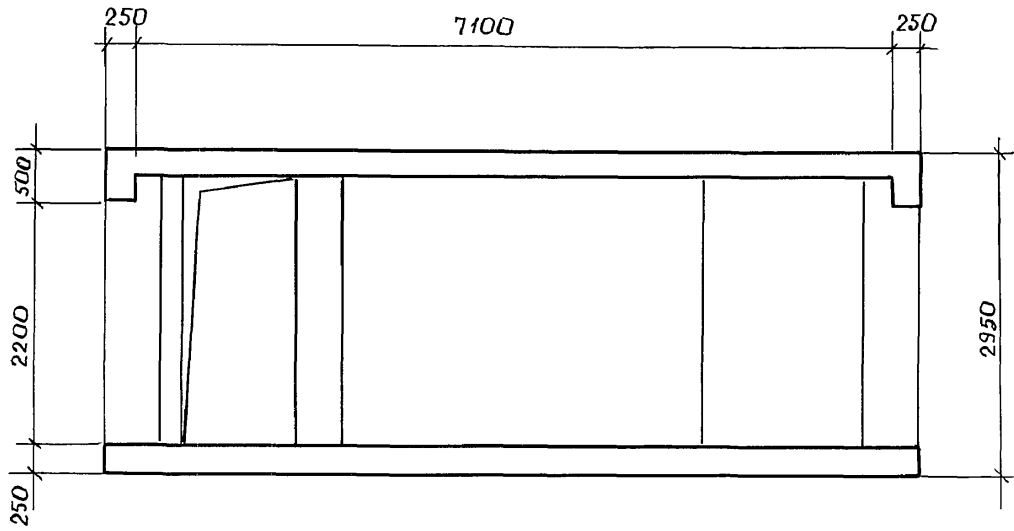
15-1
Габаритный чертёж

25032-02 8

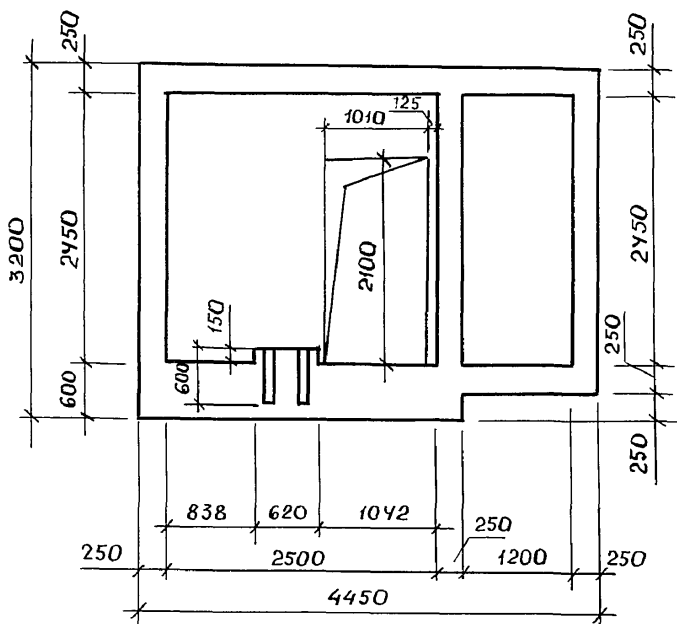
копированная

формат А3

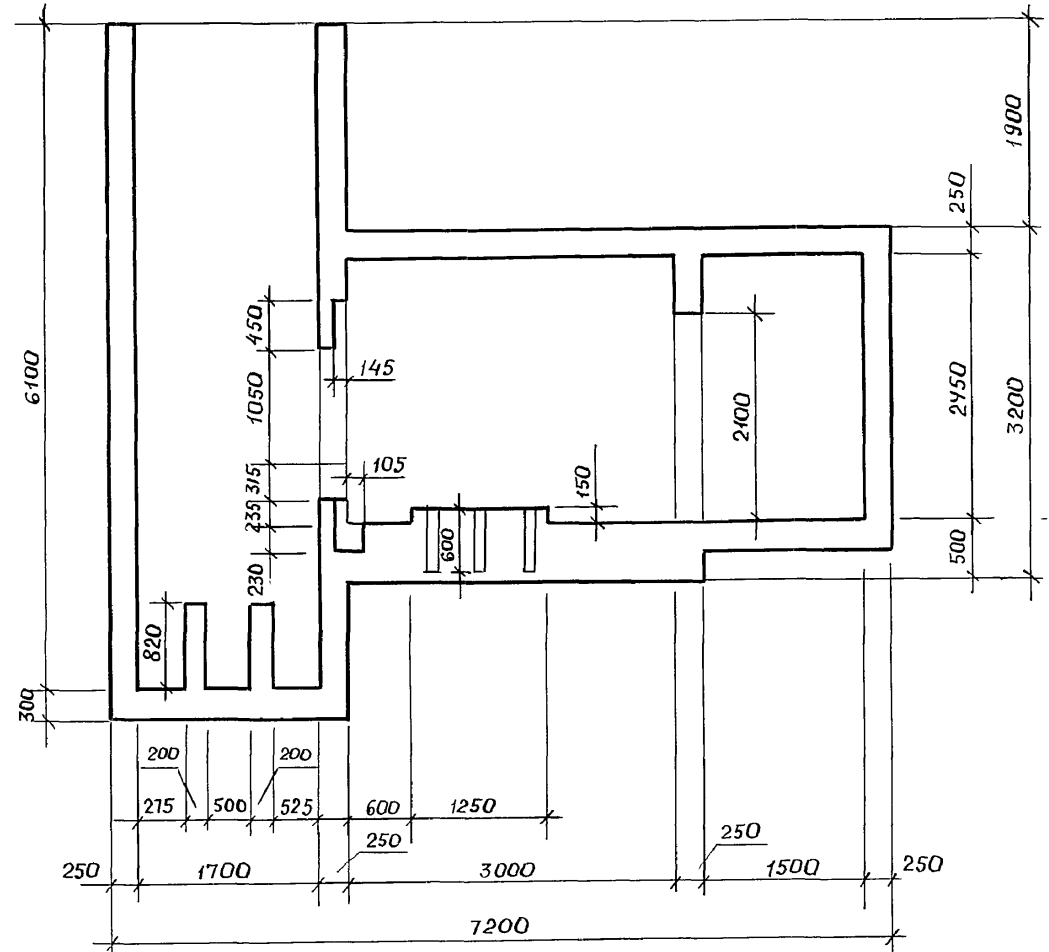
2-2



3-3



4-4



Лист № подл. Подпись и дата. Взам. инв.

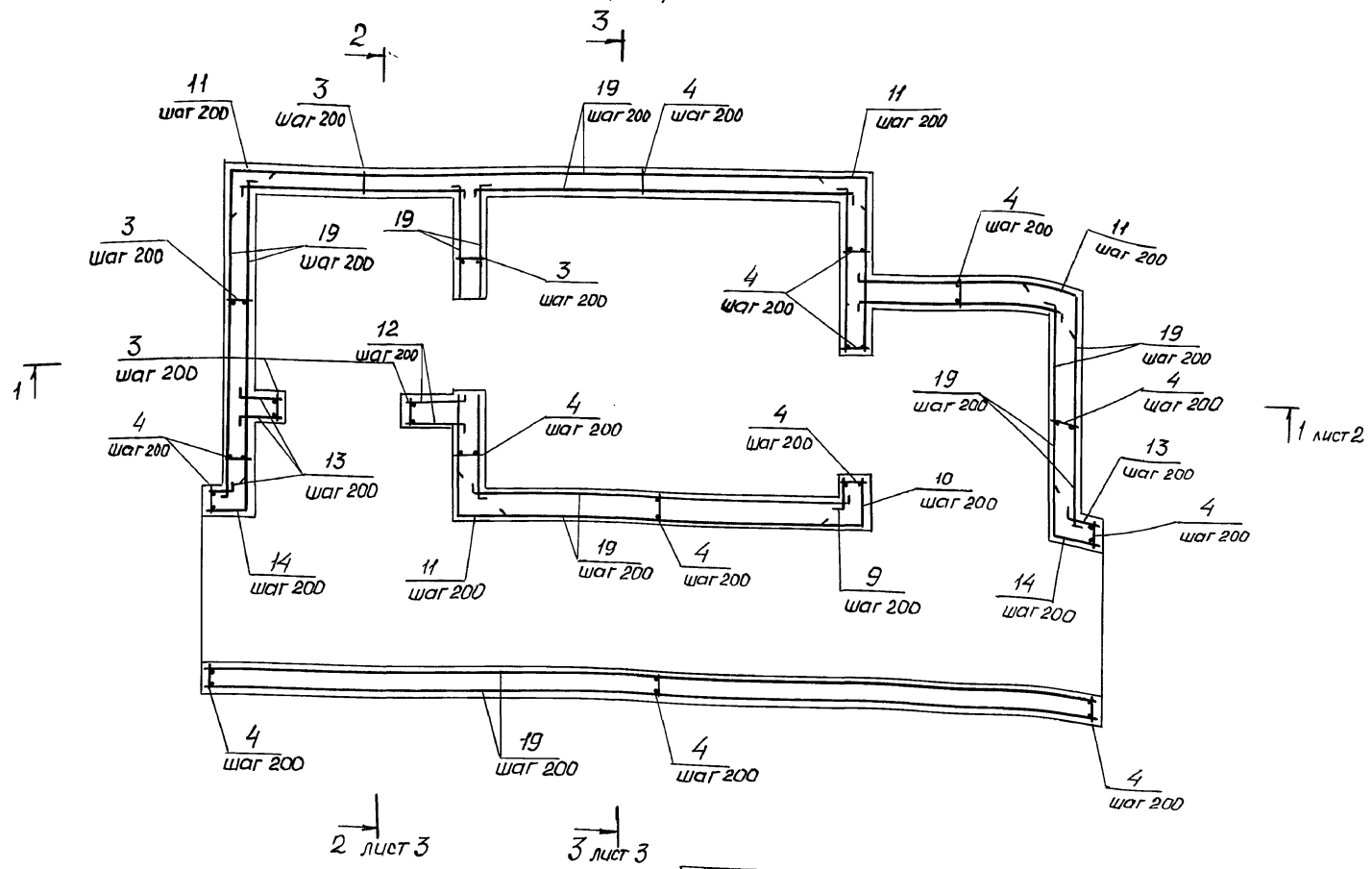
03.005-7.0-4-2 Г4
2

25032-D2 9

копир. ФЖ

ф. АЗ

Схема армирования



1. Спецификацию смотри лист 4.
2. В проемах арматуру вырезать по месту.

Рук. М.	Цыганков	<i>[Signature]</i>	5.91
И. КОНТР.	Цветков	<i>[Signature]</i>	5.91
Д. СПЕЦ.	Кондратьев	<i>[Signature]</i>	5.91
Вед. ЛНЖ	Гришчинов	<i>[Signature]</i>	5.91
И.Н.Ж.	Беляев	<i>[Signature]</i>	5.91

03.005-7.0-4-3

ЛБ-1
Армирование

Стадия	Лист	Листов
Р	7	4
Проектная организ. "Прогресс"		

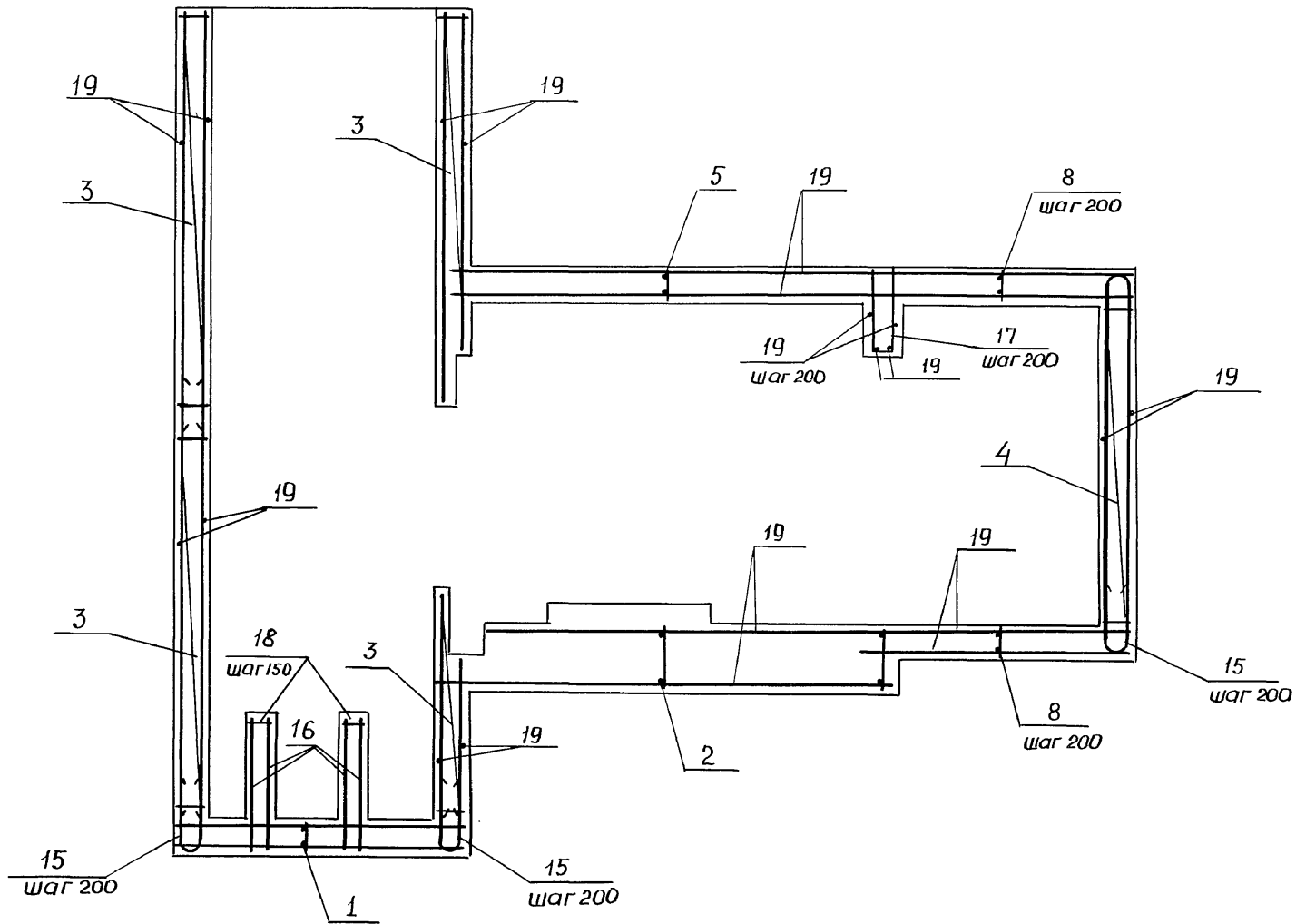
25D32-02 10

копирован *[Signature]*

формат А3

ЛНЖ М. Глебова Подпись и дата В.З.И.Н.ЛНЖ

1-1



ЦНБ № 1000/ Подпись и дата Взам. инв.

03.005-7.0-4-3

Лист 2

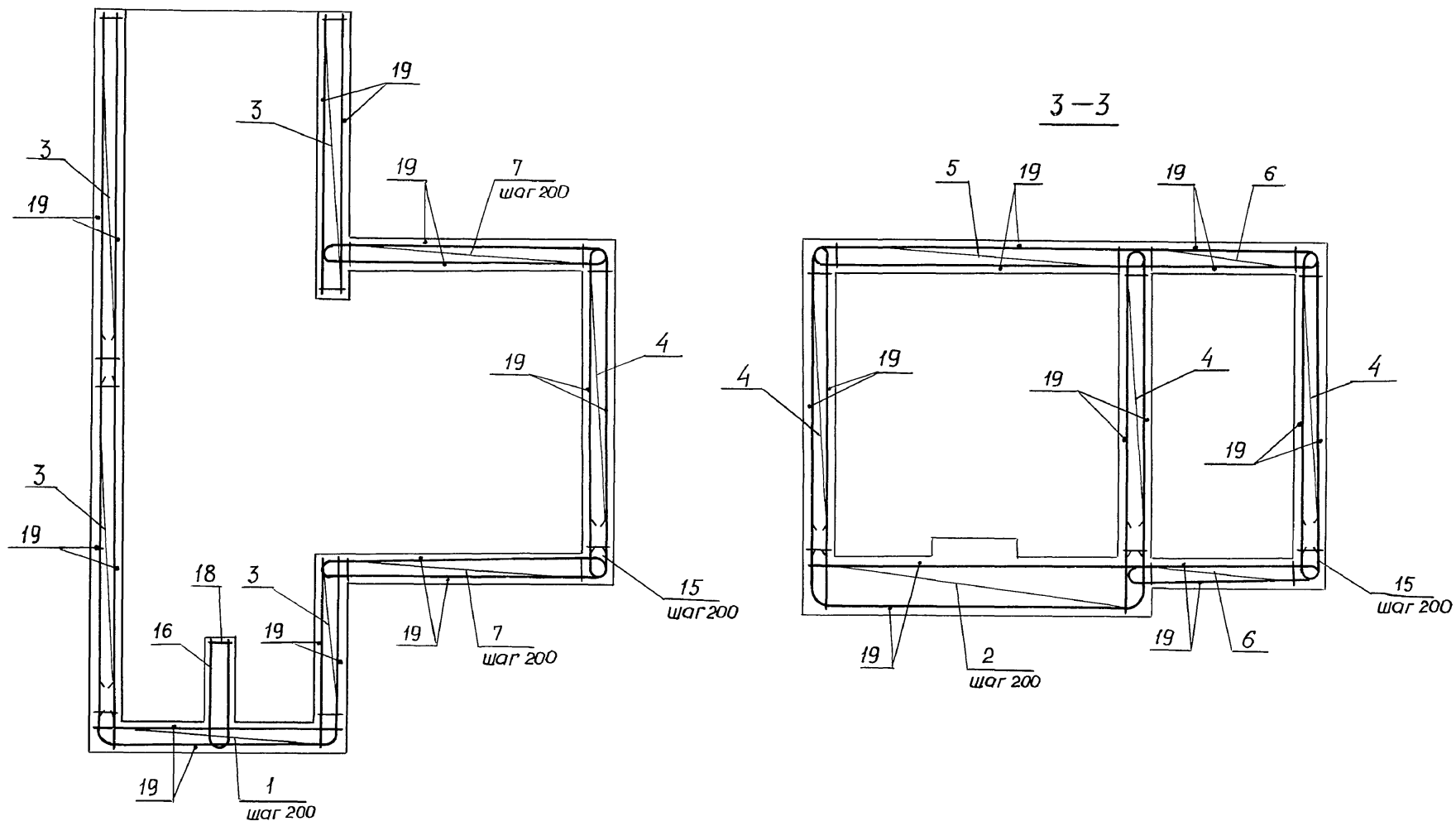
25032-02 11

копировал Плз

формат А3

2-2

3-3



УНВ № подл. Подпись и дата. Взам. инв.

03.005-7.0-4-3

лист 3

25032-02 12

копировал ДЖ

формат А3

Формат Зона Поз.	Обозначение	Наименование	кол.	Приме- чание
		<u>Сборочные единицы</u>		
		<u>Каркасы плоские</u>		
AY	1	03.005-7.2-14	кр 69	11
AY	2	-14	кр 70	16
AY	3	-1	кр 72	88
AY	4	-2	кр 73	127
AY	5	-15	кр 74	16
AY	6	-15	кр 88	22
AY	7	-15	кр 89	10
AY	8	-15	кр 90	9
		<u>Детали</u>		
		ГОСТ 5781-82 *		
BY	9		φ12 AIII, ℓ=325	12 0,29 кг
BY	10		ℓ=700	12 0,62 кг
BY	11		ℓ=720	74 0,64 кг
BY	12		ℓ=650	24 0,58 кг
BY	13		ℓ=390	16 0,35 кг
BY	14		ℓ=840	12 0,75 кг
BY	15		ℓ=1250	45 1,1 кг
BY	16		ℓ=2192	4 0,25 кг
BY	17		ℓ=1274	6 1,13 кг
BY	18		φ8 AI, ℓ=860	10 0,4 кг
		<u>Материалы</u>		
	19		Арматура φ12 AIII, кг	1600
			Бетон класса В25, м ³	39

Ведомость деталей

Поз.	Эскиз
9	
10	
11	
12	
13	
14	

Ведомость деталей

Поз.	Эскиз
15	
16	
17	
18	

Ведомость расхода стали на элемент, кг

Марка элемента	изделия арматурные								Всего
	Арматура класса								
	A-III				A-I				
	ГОСТ 5781-82 *				ГОСТ 5781-82 *				
φ16	φ12	φ8		итого	φ8		итого		
1Б-1 (для ВТ1, ВТ2)	107	2550	367		4624	4		4	4628

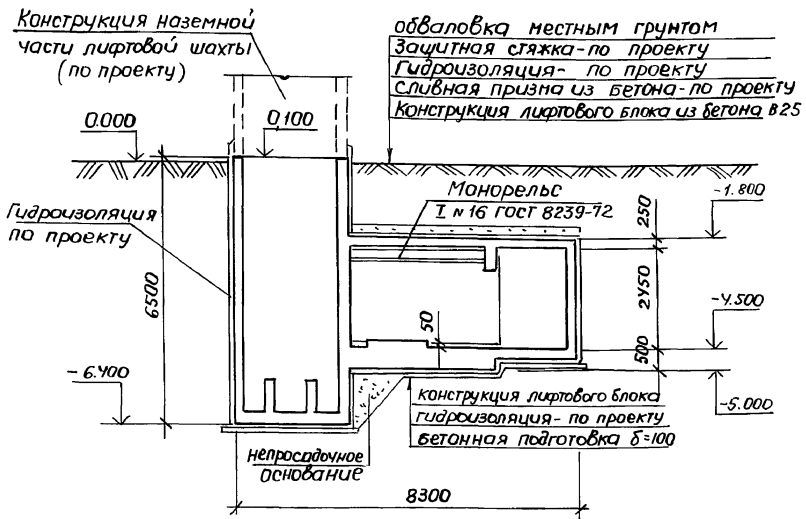
03.005-7.0-4-3

Лист
4

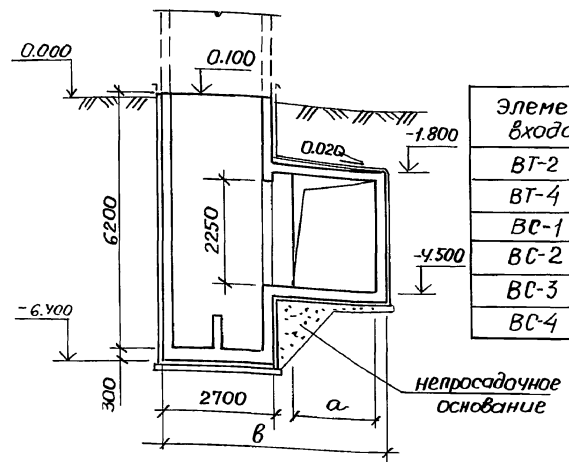
25032-02 13

копировал ФЖ-7 ф. АЗ

Разрез 1-1

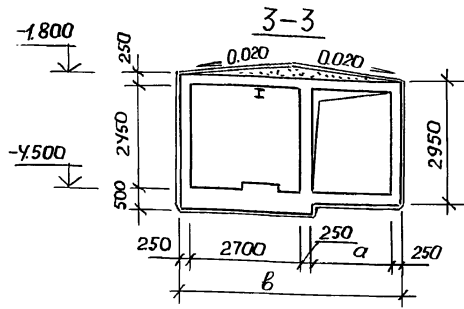
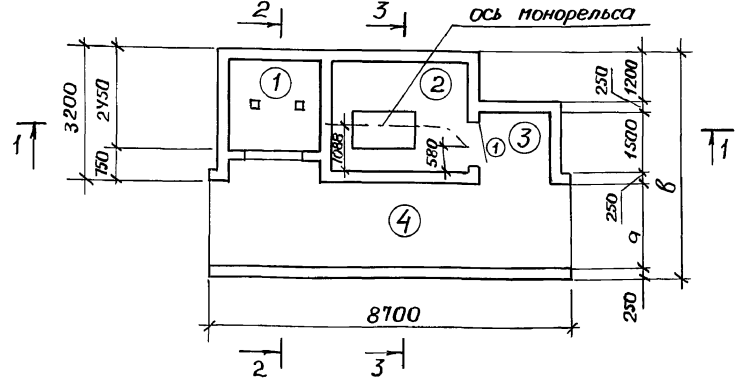


2-2



Элемент входа	размеры, мм	
	б	а
ВТ-2	5250	1800
ВТ-4	5250	1800
ВС-1	5250	1800
ВС-2	5850	2400
ВС-3	6450	3000
ВС-4	5850	2400

План на отметке -4.500



Номер по плану	Наименование	площадь, кв. м
1	Лифтовая шахта	4,95
2	машинное помещение	2,91
3	Тамбур	3,0
4	Подходной туннель	по проекту

Спецификация элементов заполнения проемов

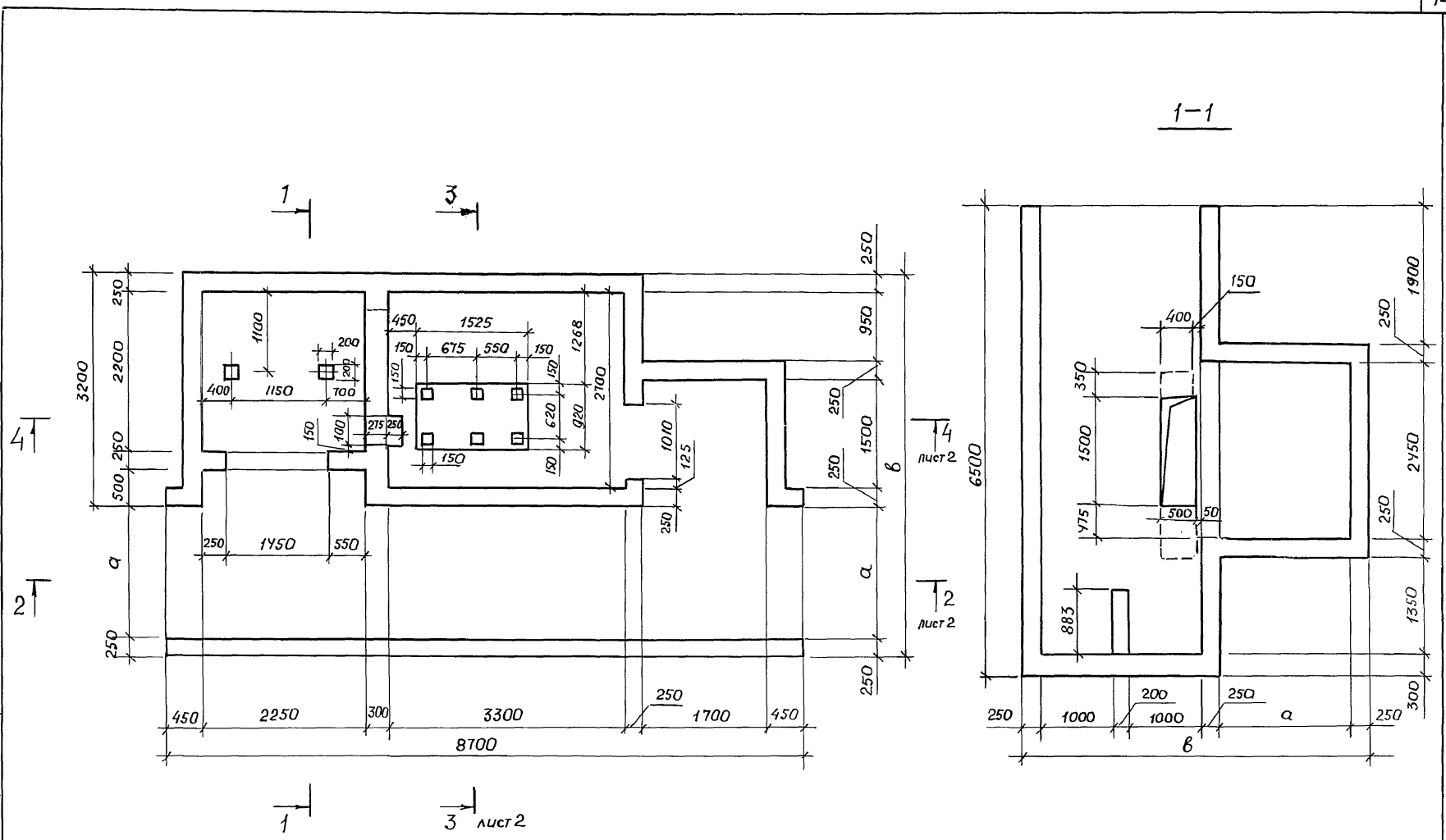
Цифра в граде	Марка поз	Обозначение	Наименование	Примечание
	1	гост 24698-81	Дверь дс 21-9 п	

03.005-7.0-4-4				
Рук. маш.	Цыганков	<i>[Signature]</i>	5.91	Лифтовой блок выжим ного лифта Q= 1000 кг 1Б-2 Чертеж общего вида
Н. контр.	Цветкова	<i>[Signature]</i>	5.91	
Гл. спец.	Кондратьева	<i>[Signature]</i>	5.91	
вед. инж.	Гришанова	<i>[Signature]</i>	5.91	
инж.	Беляев	<i>[Signature]</i>	5.91	
стадия	р	лист	1	Проектная организация "Прогресс"

25D32 - D2 14

копир. *[Signature]*

формат А4



ЦНБ № 104. Подпись и дата. Взам. инв.

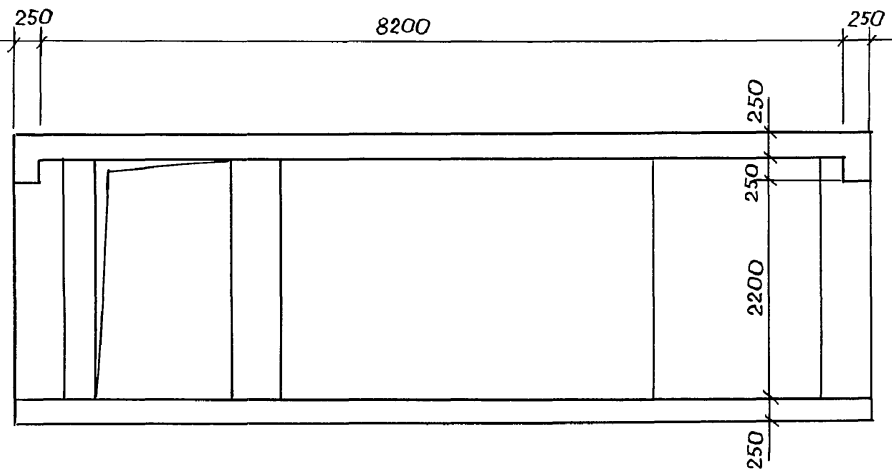
		03.005-7.0-4-5 ГЧ			
Рук. работ	Цыганков	5.91	1Б-2 Габаритный чертёж	стадия	лист
Н. контр.	Цветкова	5.91		Р	1
Т. спец.	Кондратьева	5.91		проектная организац.	
вед. инж.	Гришанова	5.91		"Прогресс"	
инж.	Беляев	5.91			

25D32-02 1S

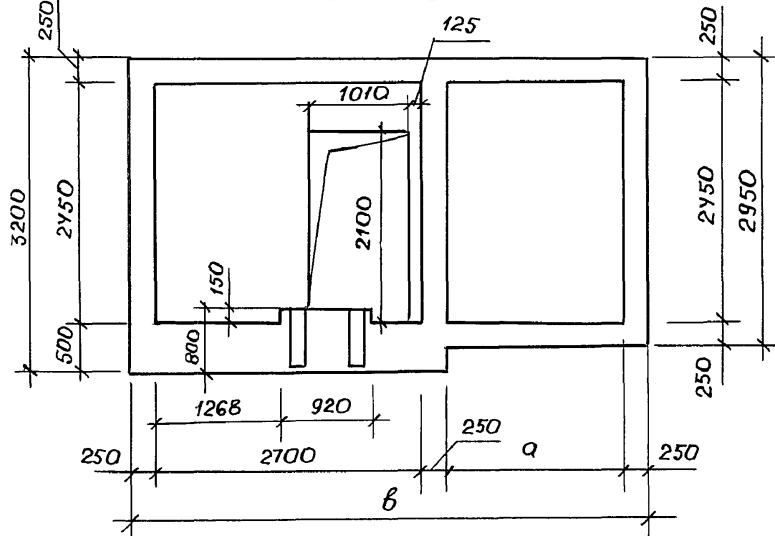
копировал РЖ

формат А3

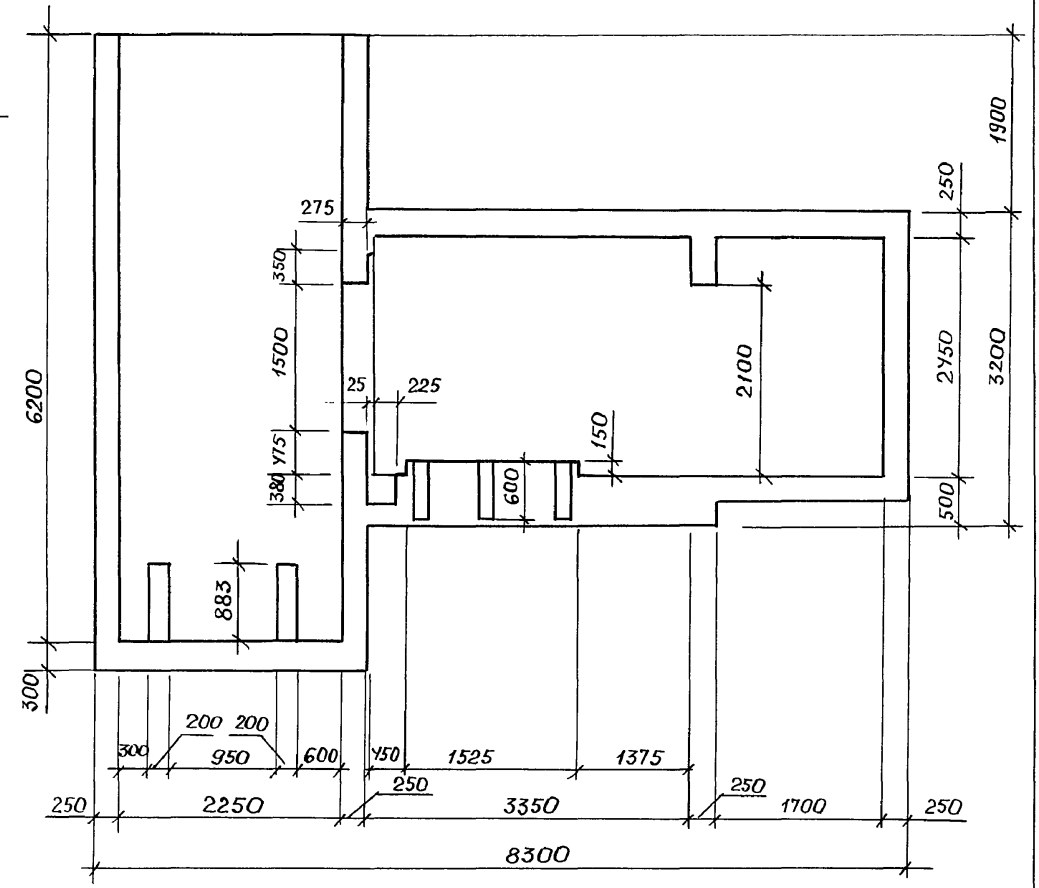
2-2



3-3



4-4

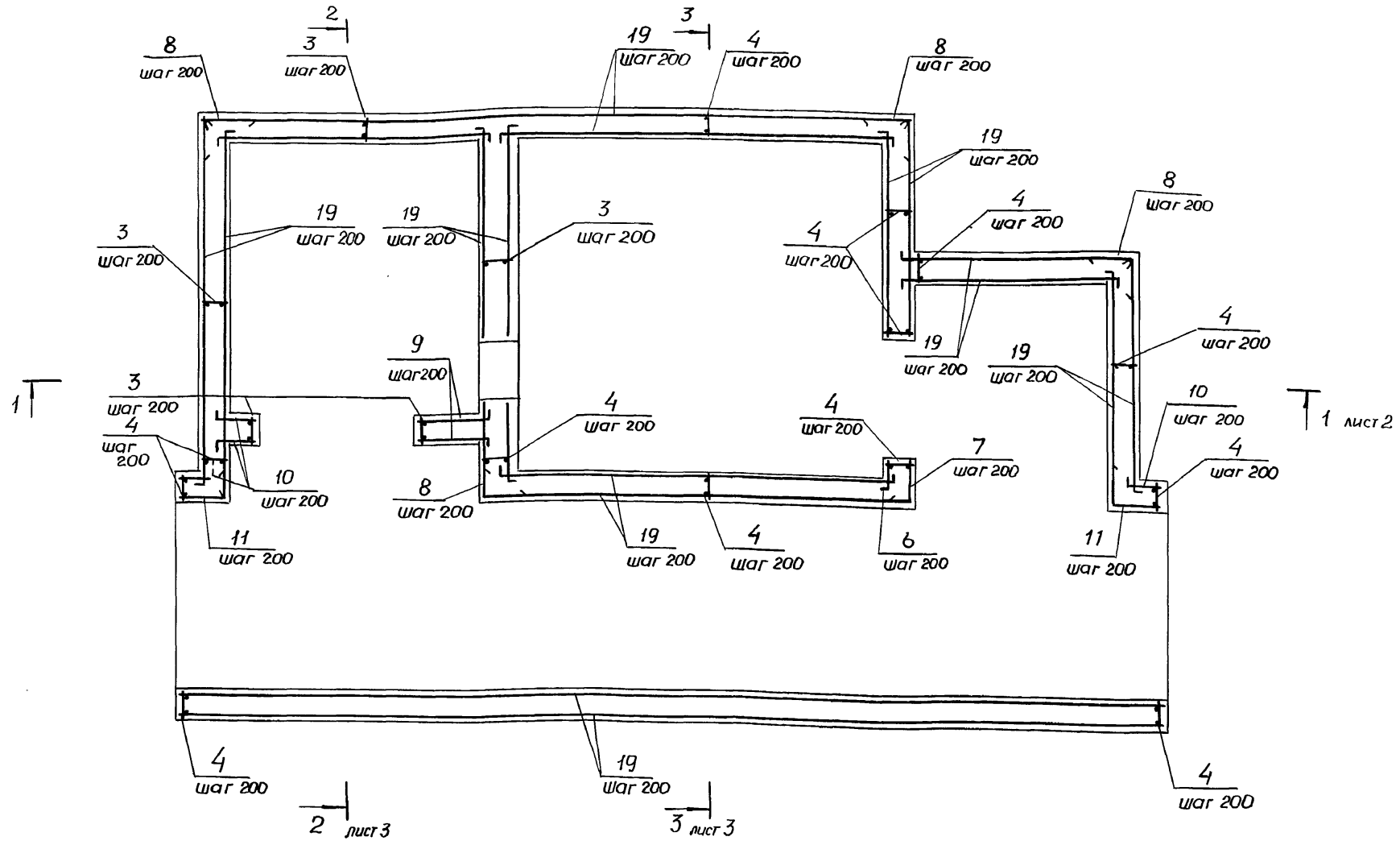


Л.И.И.В. № подл. Подпись и дата Взам. Л.И.В.

03.005-7.0-4-5 Г4	Лист
	2

25032-02 16

СХЕМА АРМИРОВАНИЯ



1. Спецификацию смотри лист 4.
2. В проемах арматуру вырезать по месту.

		03.005-7.0-4-6		стадия	лист	листов
Рук. наст.	Цыганков	5.91	ЛБ-2 Армирование	Р	1	5
И. контр.	Цветкова	5.91		Проектная организация "Прогресс"		
Гл. спец.	Кондратьева	5.91				
Вед. инж.	Гришанова	5.91				
Инж.	Беляев	5.91				

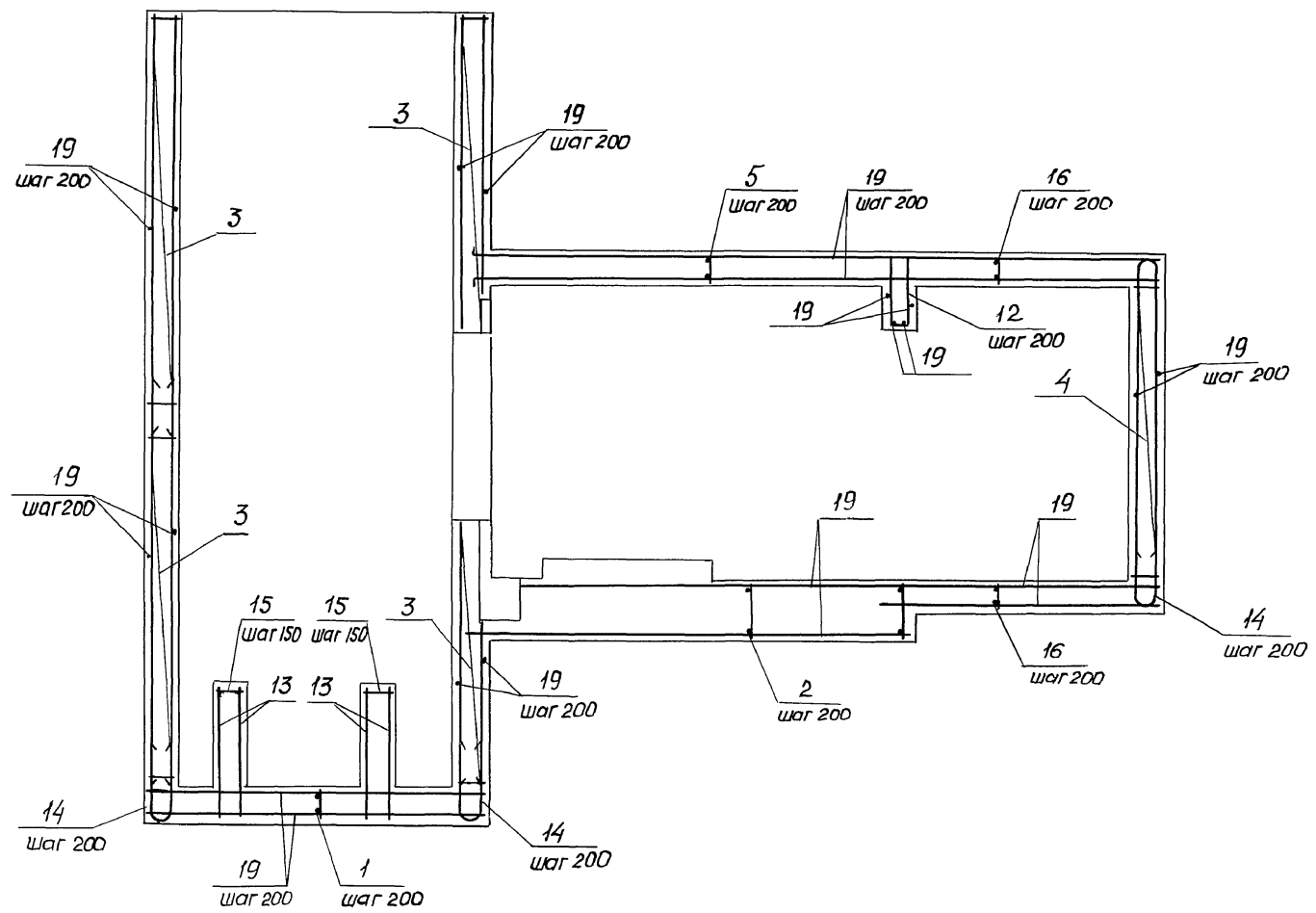
25032-02 17

копировал Дят

формат А3

ЛНВ и ЛНД. Подпись и дата. Взам. инв.

1-1



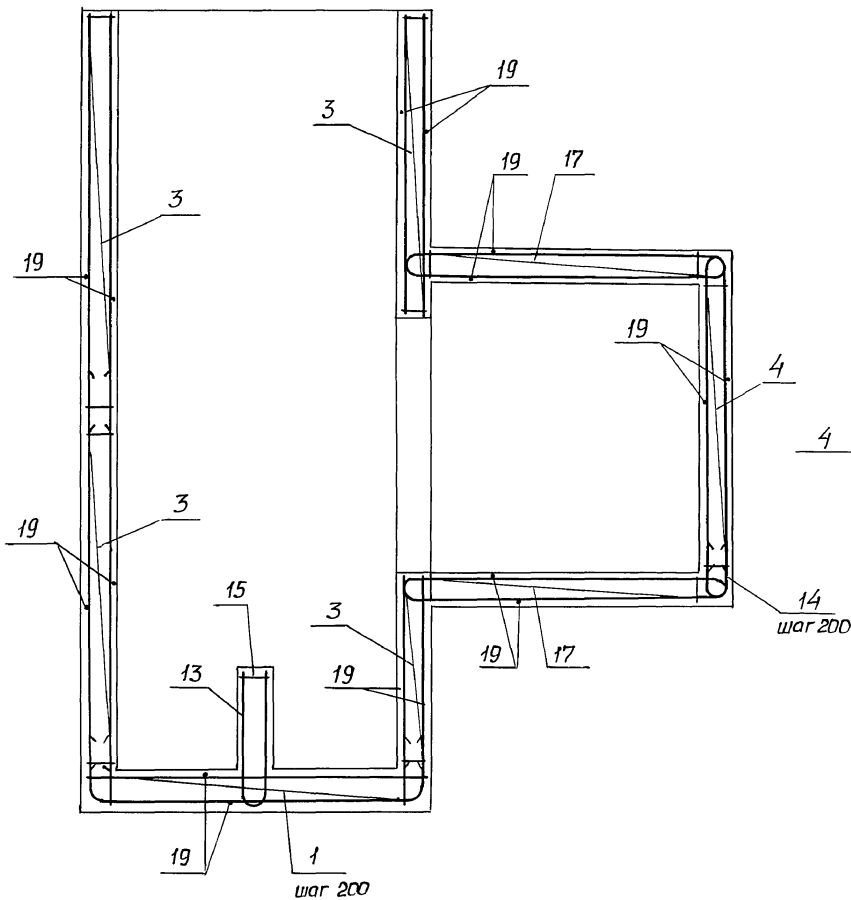
ЛНБ СПб. Подпись и дата. Взам. инв.

03.005-7.0-4-6	Л/СТ
	2

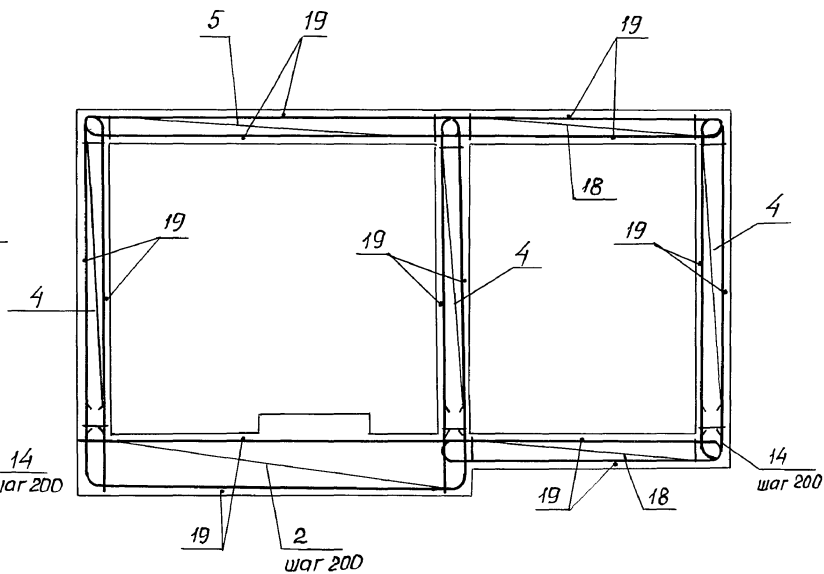
25032-02 18

копирован ФКГ формат А2

2-2



3-3



ЛНВ №104/ Подпись и дата 88/18 УИВ.

03.005-7.0-4-6	лист
	3

25032-02 19

копирован ДК

формат А3

Формат Элемент	Поз.	Обозначение	Наименование	кол.	приме- чание
			<u>Сборочные единицы!</u>		
			Каркасы плоские		
AY	1	03.005-7.2-14	кр 78	14	
AY	2	-14	кр 79	18	
AY	3	-1	кр 87	99	
AY	4	-2	кр 73	116	
AY	5	-15	кр 81	18	
			<u>Детали</u>		
			ГОСТ 5781-82*		
BY	6		φ12 АIII, ℓ=325	12	0,29 кг
BY	7		ℓ=700	12	0,6 кг
BY	8		ℓ=720	45	0,63 кг
BY	9		ℓ=750	24	0,53 кг
BY	10		ℓ=450	36	0,4 кг
BY	11		ℓ=770	12	0,7 кг
BY	12		ℓ=1330	39	1,2 кг
BY	13		φ16 АIII, ℓ=2220	4	3,5 кг
BY	14		ℓ=1250	110	2,0 кг
BY	15		φ8 АI, ℓ=860	10	0,34 кг

Формат Элемент	Поз.	Обозначение	Наименование	кол.	приме- чание
			<u>Переменные данные для исполнений:</u>		
			<u>для подходящих тоннелей ВГ-2, ВГ-У, ВС-1</u>		
			<u>Сборочные единицы</u>		
			Каркасы плоские		
BY	16	03.005-7.2-15	кр 95	20	
BY	17	-15	кр 92	22	
BY	18	-15	кр 91	48	
			<u>Материалы</u>		
	19		Арматура φ12 АIII, кг	2090	
			Бетон класса В25, м ³	51	
			<u>для подходящих тоннелей ВС-2, ВС-У</u>		
			<u>Сборочные единицы</u>		
			Каркасы плоские		
BY	16	03.005-7.2-15	кр 94	20	
BY	17	-15	кр 90	22	
BY	18	-15	кр 93	48	
			<u>Материалы</u>		
	19		Арматура φ12 АII, кг	2215	
			Бетон класса В25, м ³	54	
			<u>Для подходящего тоннеля ВС-3</u>		
			<u>Сборочные единицы</u>		
			Каркасы плоские		
BY	16		кр 96	20	
BY	17		кр 95	22	
BY	18		кр 90	48	
			<u>Материалы</u>		
	19		Арматура φ12 АIII, кг	2300	
			Бетон класса В25, м ³	57	

Цены в руб. Подпись и дата, Взам. штамп

03.005-7.0-4-6

25032-02 20

копировал ФКГ

формат А3

Лист
4

Ведомость деталей

поз.	Эскиз
6	
7	
8	
9	
10	

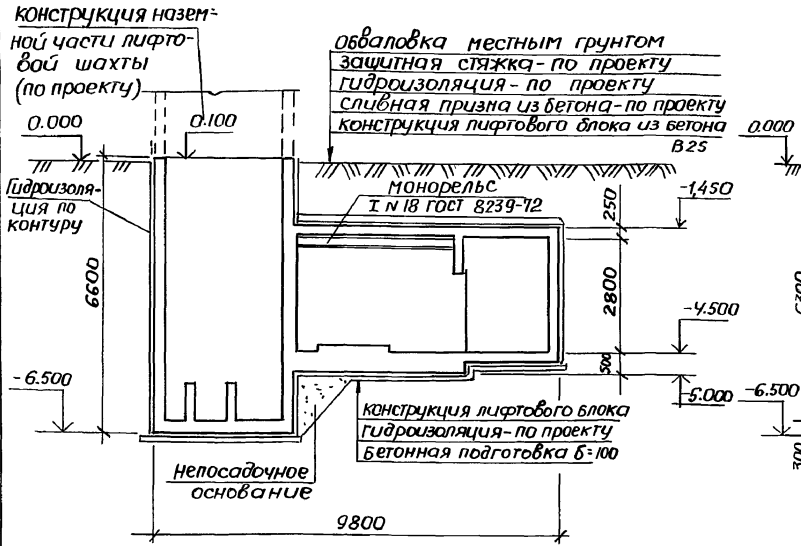
Ведомость деталей

поз.	Эскиз
11	
12	
13	
14	
15	

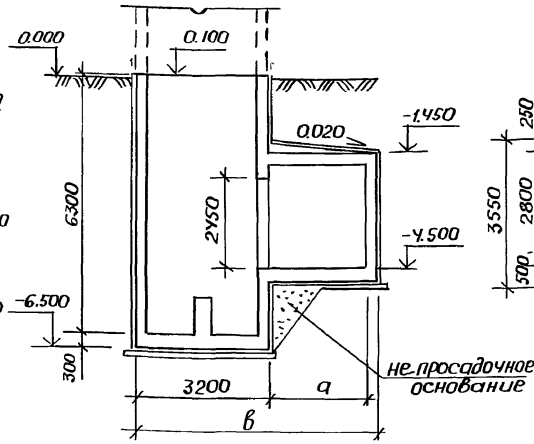
Ведомость расхода стали на элемент, кг

Наименование элемента	Цзделя арматурные										Всего	
	Арматура класса											
	А III					А I						
	Гост 5781-82*					Гост 5781-82*						
	φ20	φ18	φ6	φ12	φ10	φ8	итого	φ8		итого		
ЛБ-2	ВТ-2, ВТ-У, ВС-1	-	3У8	2159	2090		1670	6567	4		4	6571
	ВС-2, ВС-У	У8У	420	2225	2215	У0	1684	7068	У		4	7072
	ВС-3	5У0	383	2533	2300	46	1677	7475	У		4	7479

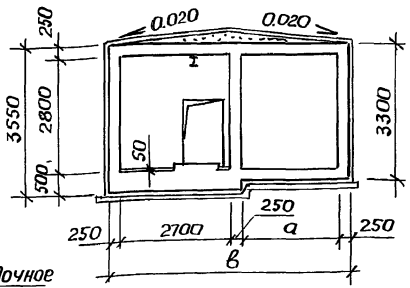
Разрез 1 - 1



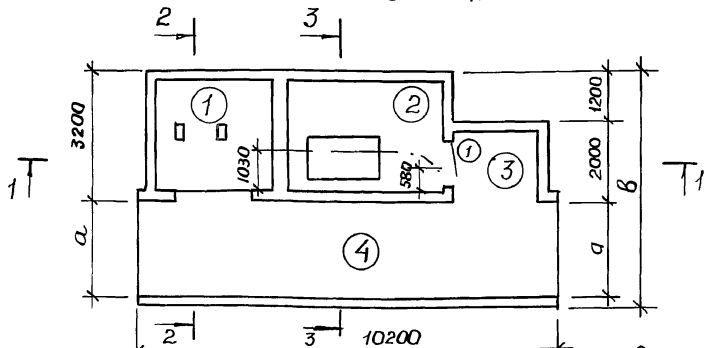
2-2



3-3



План на отметке - 4.500



Элемент входа	Размеры, мм	
	б	а
BT-2	5250	1800
BT-4	5250	1800
BC-1	5250	1800
BC-2	5850	2400
BC-3	6450	3000
BC-4	5850	2400

Номер по плану	Наименование	площадь м ²
1	Лифтовая шахта	7,7
2	Машинное помещение	10,4
3	Тамбур	3,7
4	Подходной туннель	по проекту

Спецификация элементов заполнения проемов

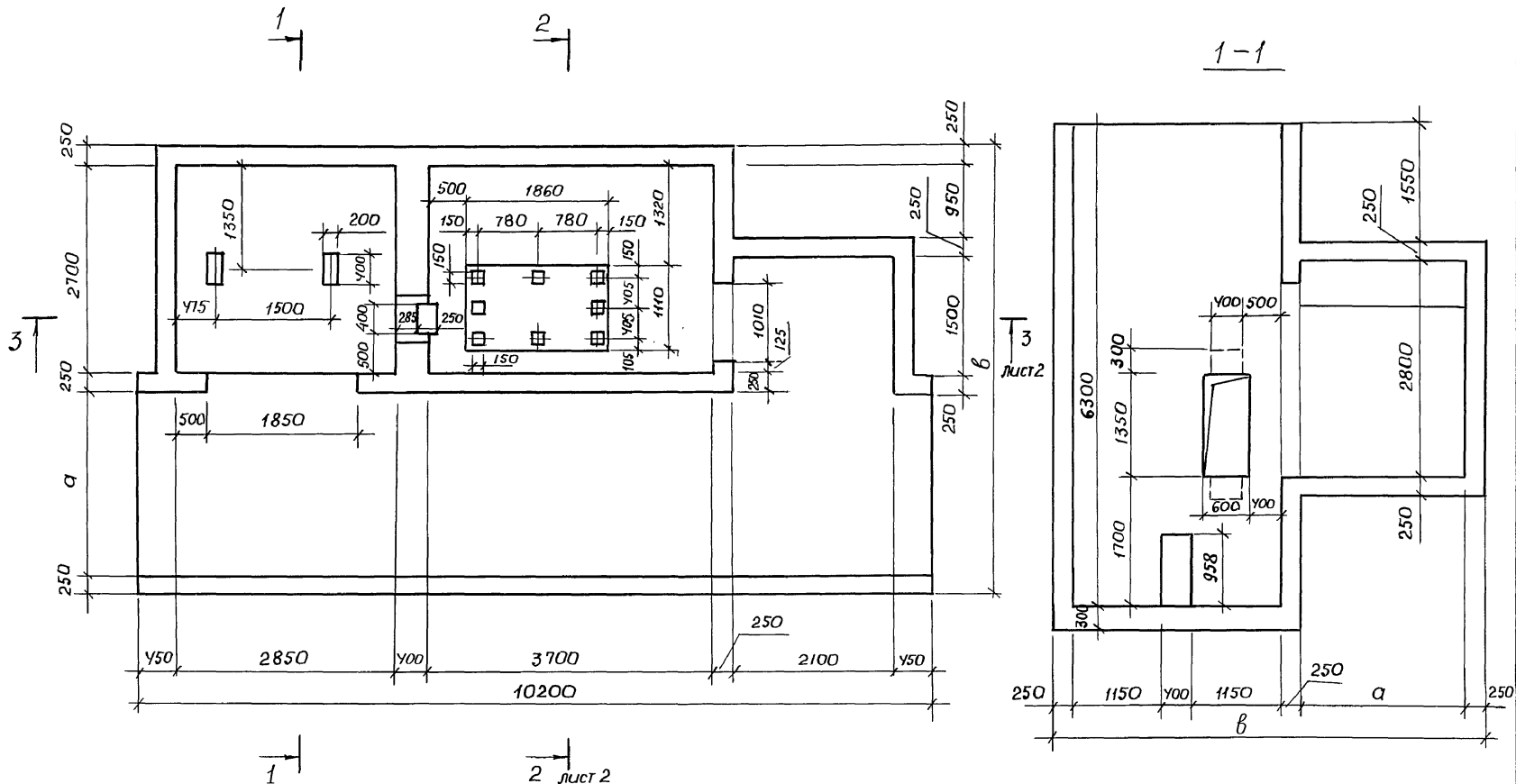
Марка поз	Обозначение	Наименование	Примечание
1	ГОСТ 24698-81	Дверь ДС 21-9п	

03.005-7.0-4-7			
Дир.наст. Цыганков	Инж. Цветкова	Инж. Кондратьева	Инж. Гришанова
Н.контр.			
Гл. спец.			
Вед. инж.			
Инж.			
Лифтовой блок выжимно го лифта Q=2000 кг АБ-3 Чертеж общего вида			
Студия		Лист	Листов
р			7
Проектная организация "Прогресс"			

25D32-02 22

копировал *РК*

формат А3



Шифр № подл. Подпись и дата Вост. инж.

Арх.маса	Цыганков	<i>[Signature]</i>	5.91
Н.контр.	Цветкова	<i>[Signature]</i>	5.91
Т.спец.	Кондратьев	<i>[Signature]</i>	5.91
Вед.инж.	Гришанов	<i>[Signature]</i>	5.91
Инж.	Беляев	<i>[Signature]</i>	5.91

03.005-7.0-4-8 ГЧ

1Б-3
Габаритный чертёж

Стадия	Лист	Листов
Р	1	2
Проектная организац "Прогресс"		

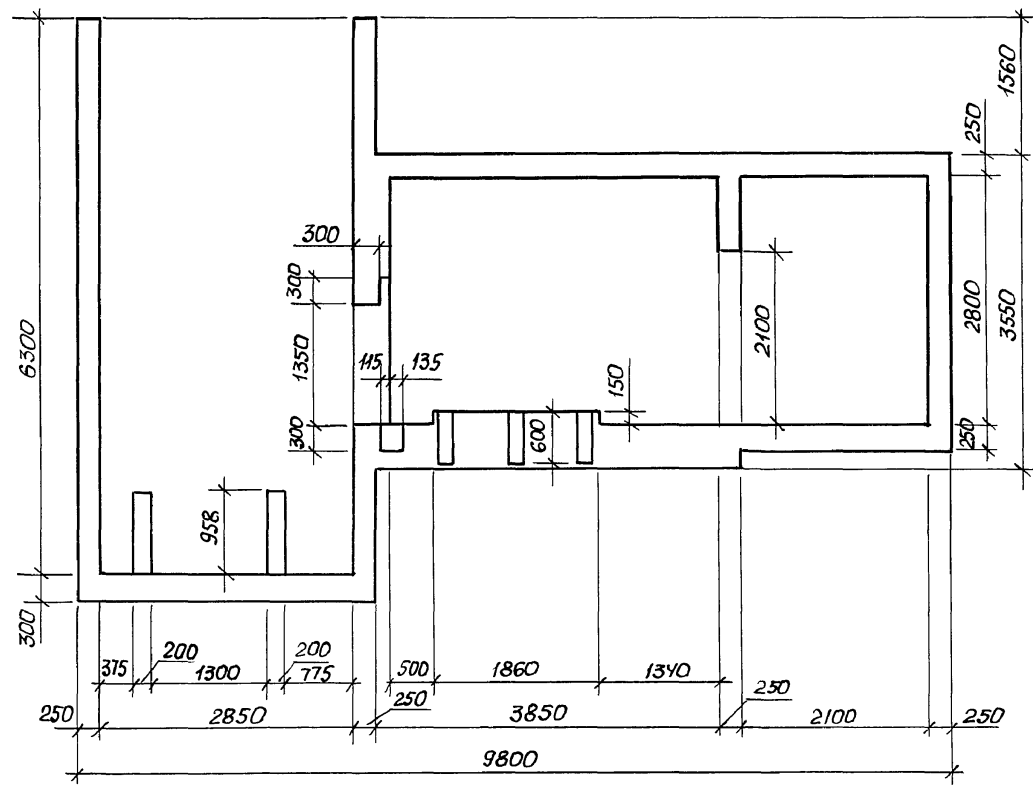
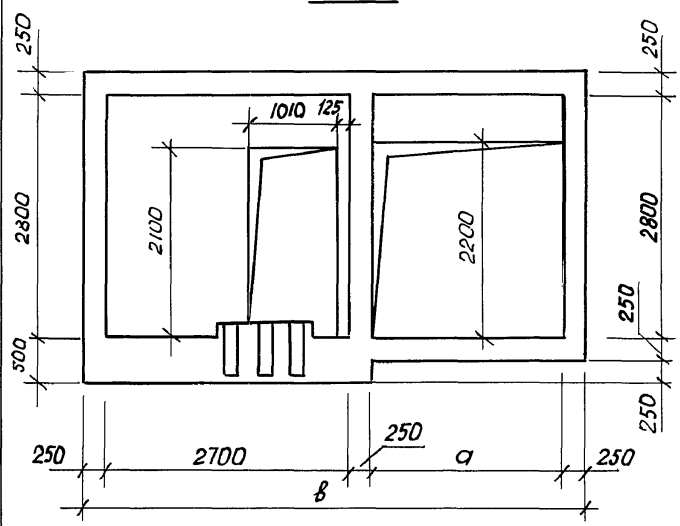
25032-02 23

Копировал Яку

ф. АЗ

3-3

2-2



ЛНБ № 166/11
Введлись и даны
Взят СНБ

03.005-7.0-4-8 Г4

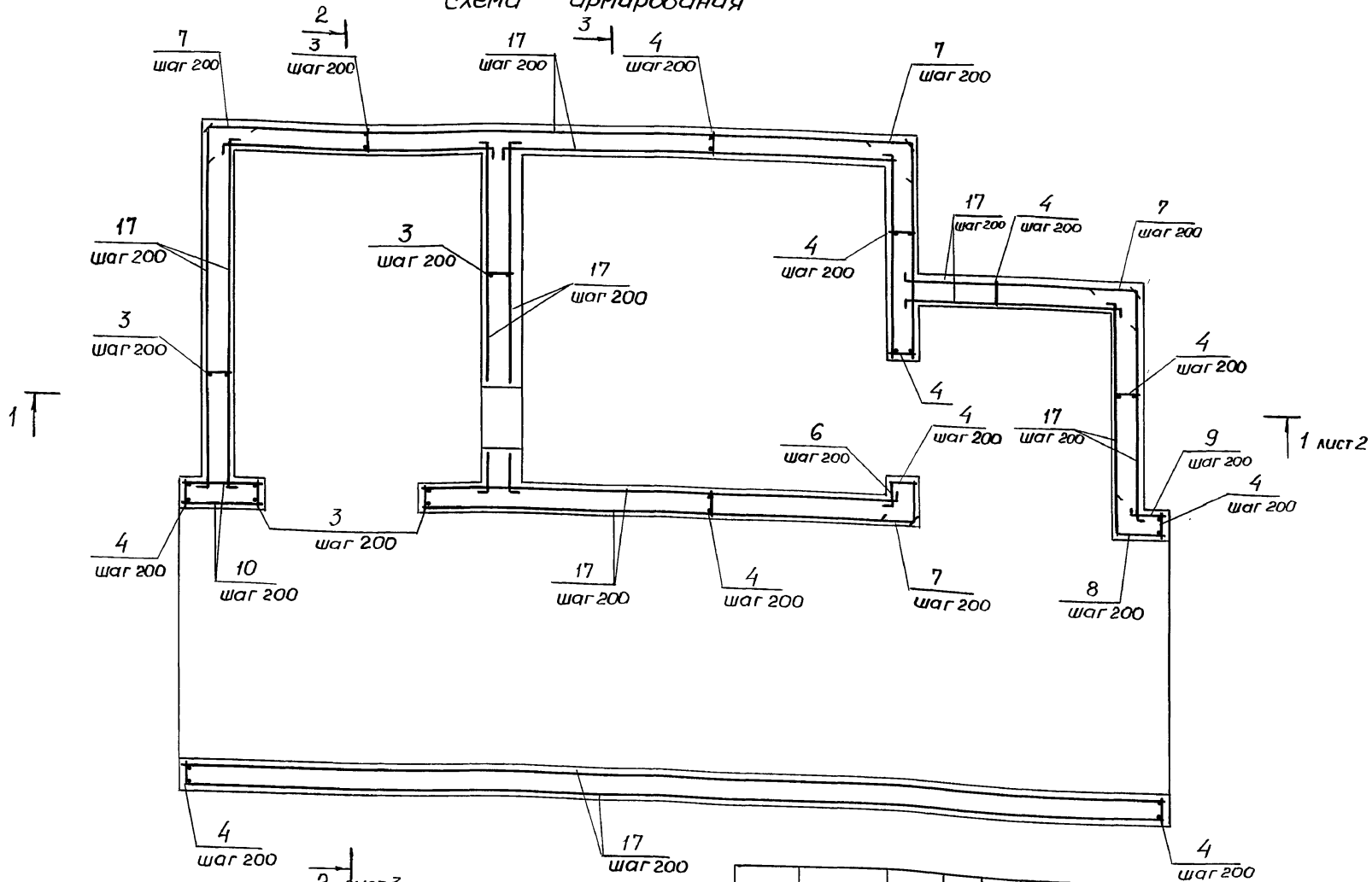
лист
2

25032-02 24

копирован (K)

формат А2

Схема армирования



1. Спецификацию смотри лист 4.
2. В проемах арматуру вырезать по месту.

Рук. маш.	Цыганков	<i>[Signature]</i>	5.91
Н. контр.	Цветкова	<i>[Signature]</i>	5.91
Гл. спец.	Кондратьев	<i>[Signature]</i>	5.91
Вед. инж.	Гришанова	<i>[Signature]</i>	5.91
Инж.	Беляев	<i>[Signature]</i>	5.91

03.005-7.0-4-9

1Б-3
Армирование

Стадия	Лист	Листов
Р	1	5
Проектная организаци. "Прогресс"		

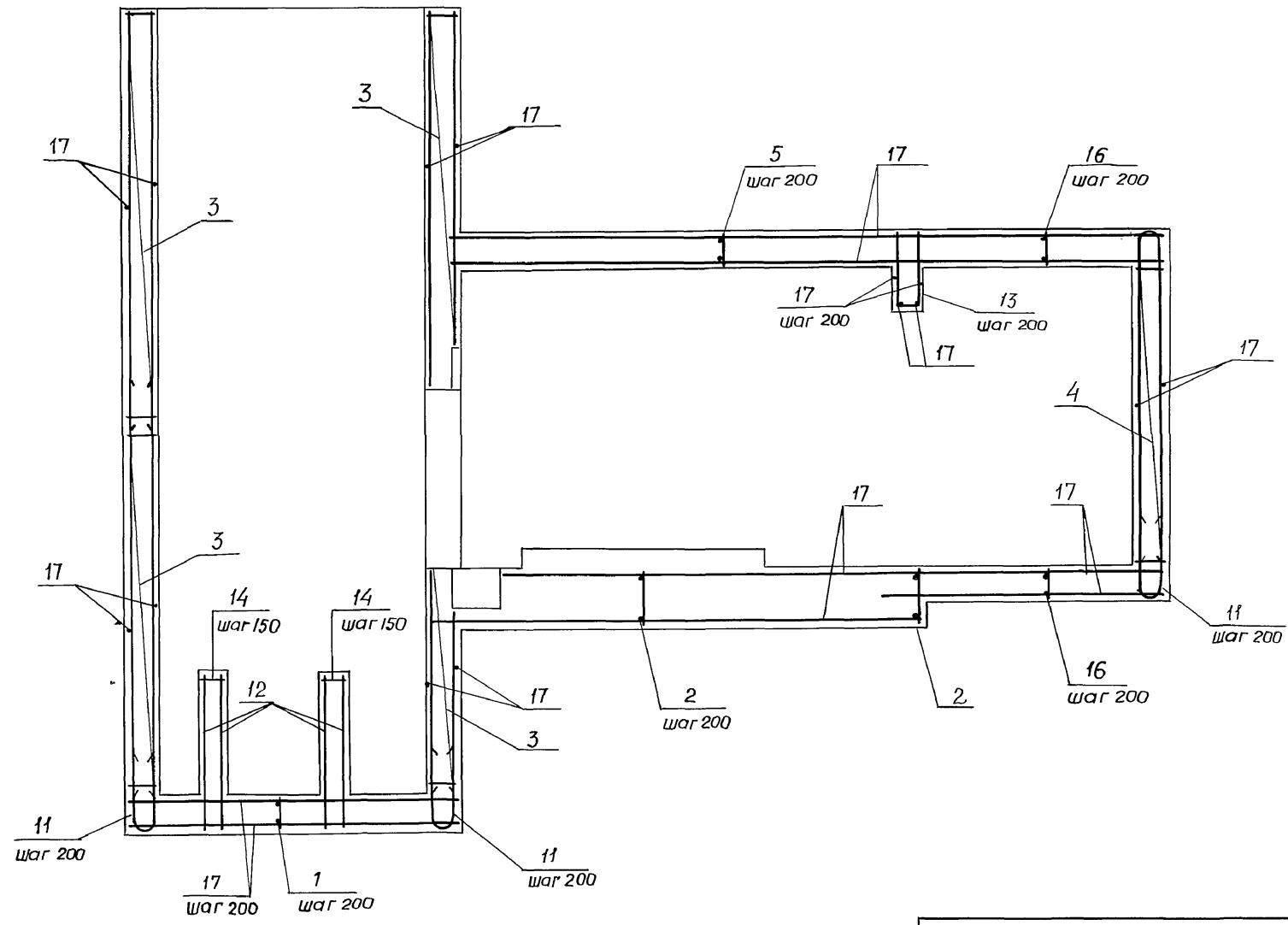
25D32-02 25

Копир. *[Signature]*

формат А3

Цинв. № 10/101. Подпись и дата. Взят. инв. №

1-1



Шив. и под. Подпись и дата Взагл. Шив.

03.005-7.0-4-9

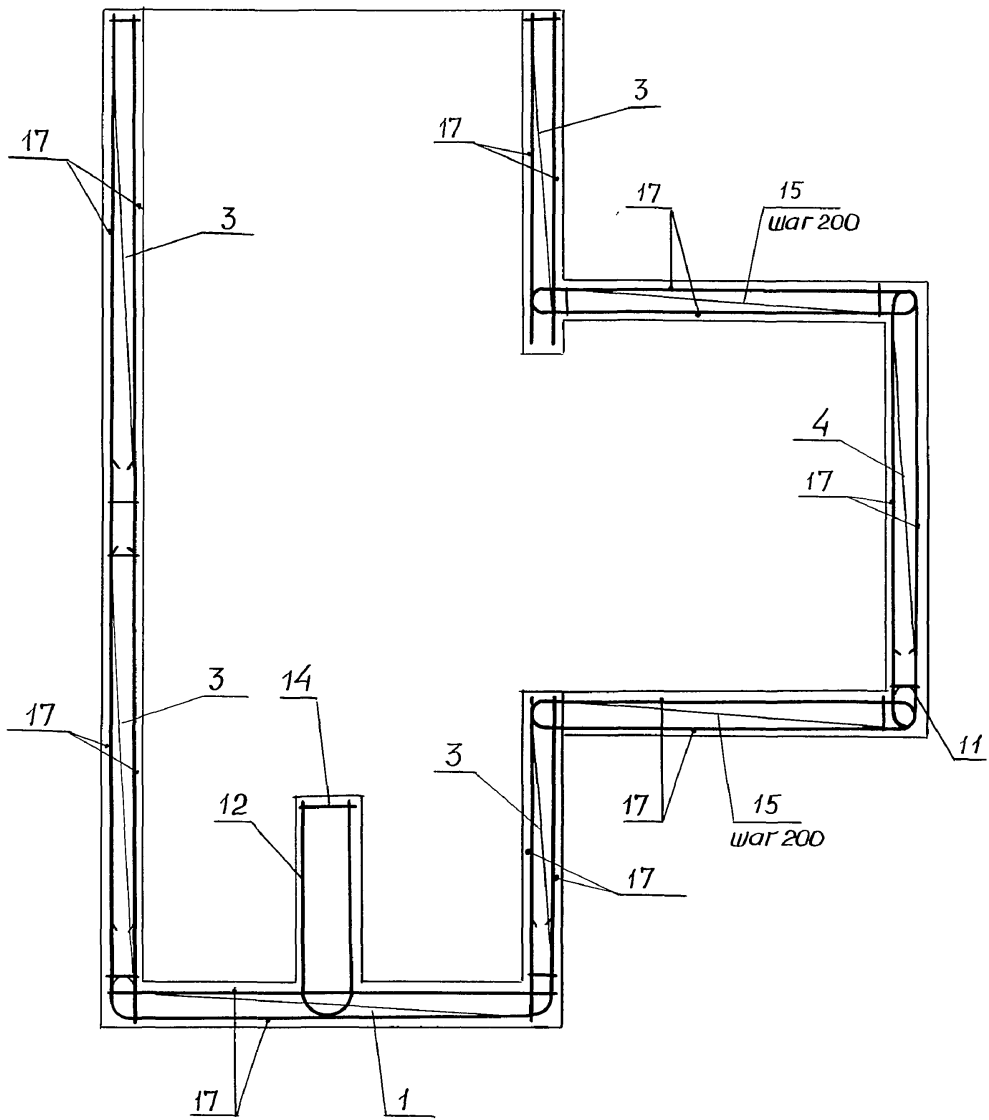
Лист 2

25032-02 26

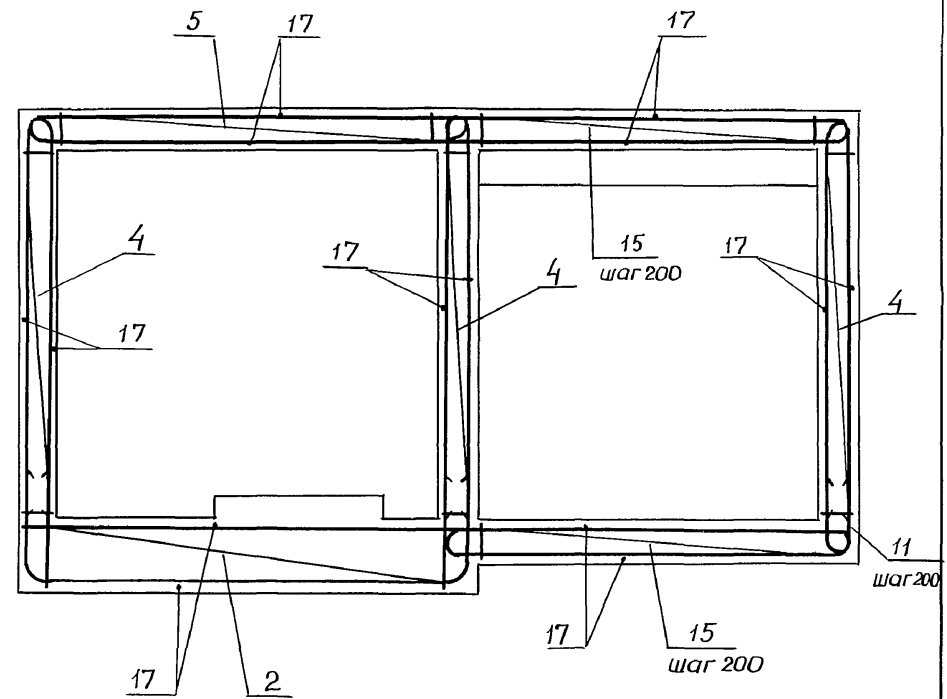
копир. ФК -

формат А3

2-2



3-3



ЛНВ № Подпись и дата Взам. инв.

03.005-7.0-4-9		Лист
		3

формат Зона Г/оз.	Обозначение	Наименование	Кол.	примечание
		<u>Сборочные единицы</u>		
		Каркасы плоские		
AY	1	ОЗ. 005-7.2 - 14	кр 84	18
AY	2	- 14	кр 79	20
AY	3	- 1	кр 85	120
AY	4	- 2	кр 86	122
AY	5	- 15	кр 81	20
		<u>Детали</u>		
		гост 5781-82 *		
BY	6	ф 12 А III, ℓ=325	14	0,29 кг
BY	7	ℓ=700	62	0,6 кг
BY	8	ℓ=110	14	0,7 кг
BY	9	ℓ=450	17	0,4 кг
BY	10	ℓ=930	14	0,8 кг
BY	11	ф 16 А III, ℓ=1250	112	2,0 кг
BY	12	ℓ=2030	4	3,2 кг
BY	13	ℓ=1910	5	3,0 кг
BY	14	ф 10 А III, ℓ=1260	12	2,0 кг

формат Зона Г/оз.	Обозначение	Наименование	Кол.	примечание
	<u>Переменные данные для исполнений:</u>			
	для подходных тоннелей ВТ-2, ВТ-4, ВС-1			
		<u>Сборочные единицы</u>		
		Каркасы плоские		
BY	15	ОЗ. 005-7.2-15	кр 91	82
BY	16	-15	кр 95	22
		<u>Материалы</u>		
	17	Арматура ф 12 А III, кг	2580	
		Бетон класса В25, м ³	63	
	для подходных тоннелей ВС-2, ВС-4			
		<u>Сборочные единицы</u>		
		Каркасы плоские		
BY	15	ОЗ. 005-7.2-15	кр 93	82
BY	16	-15	кр 94	22
		<u>Материалы</u>		
		Арматура ф 12 А III, кг	2700	
		бетон класса В25, м ³	66	
	для подходных тоннелей ВС-3			
		<u>Сборочные единицы</u>		
		Каркасы плоские		
BY	15	ОЗ. 005-7.2-15	кр 40	82
BY	15	-15	кр 96	22
		<u>Материалы</u>		
	17	Арматура ф 12 А III, кг	2880	
		бетон класса В25, м ³	69	

Ведомость деталей

Поз	Эскиз
6	
7	
8	
9	

Ведомость деталей

Поз	Эскиз
11	
12	
13	
14	

Ведомость расхода стали на элемент, кг

Наименование элемента	Изделия арматурные						всего
	арматура класса						
	А-III						
	ГОСТ 5781-82 *						
	φ20	φ 18	φ 16	φ 12	φ 10	φ 8	
115-3 ВТ-2, ВТ-4, ВТ-1		383	4270	2649		519	7821
ВС-2, ВС-4	532	1210	3596	2770	68	555	8231
ВС-3	594		4565	2900	75	530	8664

Цифры в графах. Подписаны и датированы.

03.005.-7.0-4-9 Лист 5

25032-02 (29) копировал ФЖ формат А2