

ИНСТИТУТ
ЛЕНЖИЛПРОЕКТ

КОНСТРУКЦИИ МНОГОКРАТНОГО ПРИМЕНЕНИЯ
ДЛЯ КАПИТАЛЬНОГО РЕМОНТА ЗДАНИЙ

СЕРИЯ 3.016 –КР– 2.2

ЗАЩИТНЫЕ УСТРОЙСТВА, ПРИМЕНЯЕМЫЕ
ПРИ ПРОИЗВОДСТВЕ РАБОТ

Выпуск 2

Конструкции по защите инженерных сооружений и коммуникаций

1988

**КОНСТРУКЦИИ МНОГОКРАТНОГО ПРИМЕНЕНИЯ
ДЛЯ КАПИТАЛЬНОГО РЕМОНТА ЗДАНИЙ**

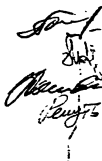
СЕРИЯ 3.016 -КР- 2.2

**ЗАЩИТНЫЕ УСТРОЙСТВА ПРИМЕНЯЕМЫЕ
ПРИ ПРОИЗВОДСТВЕ РАБОТ**

Выпуск 2

Конструкции по защите инженерных сооружений и коммуникаций

главный инженер института
главный конструктор института
начальник технического отдела
главный специалист технического отдела



Б.А.Ильков
В.В.Мусин
В.И.Кановский
Б.М.Винер

Согласовано:
техническим советом
института 19.11.87...ПРОТОКОЛ № 58
Начальник технического отдела
Главленинградремспроя



М.Б.Головкин

Обозначение	Наименование	Стр.
3 016-КР-2.2 00 0 00	Содержание	3-5
3 016-КР-2.2 00 0 00 т.о.	Техническое описание	6-7
3.016-КР-2.2 01 0 00	Защита теплотрасс в земле в каналах и туннелях.	8
3.016-КР-2.2 01 0 00 с в	Защита теплотрасс в земле в каналах и туннелях.	
	Сборочный чертеж	9
3 016-КР-2.2 02 0 00	Защита теплотрасс в земле в изоляции Вариант I; Вариант II	10
3.016-КР-2.2 02 0 00 с в	Защита теплотрасс в земле в изоляции. Вариант I; Вариант II.	
	Сборочный чертеж.	11-12
3.016-КР-2.2 03 0 00	Однорядная защита теплотрассы в подвалах капитально-ремонтируемых зданий Вариант I;	
	Вариант II	13
3.016-КР-2.2 03 0 00 с в	Однорядная защита теплотрассы в подвалах капитально-ремонтируемых зданий. Вариант I;	
	Вариант II.	
	Сборочный чертеж	14-15
3 016-КР-2.2 04 0 00	Двойная защита теплотрассы в подвалах капитально-ремонтируемых зданий	16
3 016-КР-2.2 04 0 00 с в	Двойная защита теплотрассы в подвалах капитально-ремонтиру-	

Обозначение	Наименование	Стр.						
	емых зданий.							
	Сборочный чертеж	17						
3 016-КР-2.2 05 0 00	Защита кабеля и трубопровода на стене здания. Вариант I	18						
3.016-КР-2.2 05 0 00 с в	Защита кабеля и трубопровода на стене здания. Вариант I							
	Сборочный чертеж	18						
3 016-КР-2.2 06 0 00	Защита кабеля и трубопровода на стене здания Вариант II	19						
3.016-КР-2.2 06 0 00 с в	Защита кабеля и трубопровода на стене здания Вариант II.							
	Сборочный чертеж	19						
3 016-КР-2.2 07 0 00	Защита крышки колодцев люков под башенным краном	20						
3 016-КР-2.2 07 0 00 с в	Защита крышки колодцев люков под башенным краном							
	Сборочный чертеж	21						
3 016-КР-2.2 08 0 00	Защита электрических киосков и шкафов в лестничной клетке	22						
3 016-КР-2.2 08 0 00 с в	Защита электрических киосков и шкафов в лестничной клетке							
3 016-КР-2.2 00 0 00								
Гл. спец	Винер	12.87						
Вед. инж.	Рекунь	12.87						
Ст. инж.	Шилокова	12.87						
Техник	Разноба	12.87						
Н. контрол.	Хомич	12.87						
Содержание		<table border="1"> <tr> <td>Страниц</td> <td>Лист</td> <td>Листов</td> </tr> <tr> <td>Р</td> <td>1</td> <td>3</td> </tr> </table>	Страниц	Лист	Листов	Р	1	3
Страниц	Лист	Листов						
Р	1	3						
		институт ЛЕНЦИНЛПРОГ						

Инв. и подл. Подпись и дата Взам инв. № 1708.88. 1946

Копия на

Формат

Обозначение	Наименование	Стр
	Сборочный чертеж	23
3.016-КР-2.2.09.0.00	Защита электрических киосков и шкафов в арке.	24
3.016-КР-2.2.09.0.00 СБ	Защита электрических киосков и шкафов в арке.	
	Сборочный чертеж	25
3.016-КР-2.2.10.0.00	Защита телефонных, электрических шкафов и киосков у стены.	26
3.016-КР-2.2.10.0.00 СБ	Защита телефонных, электрических шкафов и киосков у стены.	
	Сборочный чертеж	27
3.016-КР-2.2.11.0.00	Защита отдельностоящих телефонных и электрических шкафов	28
3.016-КР-2.2.11.0.0.0 СБ	Защита отдельностоящих телефонных и электрических шкафов.	
	Сборочный чертеж	29
3.016-КР-2.2.12.0.00	Защита оголовок, объектов Г.О. и вент. шахт, попадающих в опасную зону. Вариант I	30
3.016-КР-2.2.12.0.00 СБ	Защита оголовок, объектов Г.О. и вент. шахт, попадающих в опасную зону. Вариант I	

Обозначение	Наименование	Стр
	Сборочный чертеж	31
3.016-КР-2.2.13.0.00	Защита оголовок, объектов Г.О. и вент. шахт, попадающих в опасную зону. Вариант II	32
3.016-КР-2.2.13.0.00 СБ	Защита оголовок, объектов Г.О. и вент. шахт, попадающих в опасную зону. Вариант II.	
	Сборочный чертеж	33
3.016-КР-2.2.14.0.00	Заделка окон в стене проема. Вариант I.	34
3.016-КР-2.2.14.0.00 СБ	Заделка окон в стене проема. Вариант I.	
	Сборочный чертеж.	35
3.016-КР-2.2.15.0.00	Защита окон в опасной зоне при работе башенного крана. Вариант II.	36
3.016-КР-2.2.15.0.00 СБ	Защита окон в опасной зоне при работе башенного крана. Вариант II.	
	Сборочный чертеж	37
3.016-КР-2.2.16.0.00	Защита деревьев в опасной зоне. Вариант I; Вариант II.	38
3.016-КР-2.2.16.0.00 СБ	Защита деревьев в опасной	
	3.016-КР-2.2.00.0.00	Лист 2

Лист 2 из 2

Техническое описание.

Настоящий альбом разработан в соответствии с планом опытно-конструкторских работ по институту „ЛенНИЛПРОЕКТ“ на 1987 год (поставленные плановой комиссией исполкома лексовета от 2.03.87 №121) по теме „Разработка альбомов рабочих чертежей защитных устройств, применяемых при производстве работ при капитальном ремонте зданий. Выпуск 2. „Разработка чертежей конструкций по защите инженерных сооружений и коммуникаций.“

Данный альбом разработан как дополнительный к существующему альбому серии 77-НТ „Тупольные чертёжи ограждений защитных козырьков и настилов.“

В настоящем альбоме приведены следующие решения по защите инженерных коммуникаций и сооружений, попадающих в опасную зону, а так же для организации проезда транспорта на стройплощадке.

- защита теплотрасс в земле, в каналах и тоннелях из лотковых элементов, чертёж 3.016-КР-2.2.01.0.00.
- защита теплотрасс в земле, в каналах и в вариантах I и II, см. чертёж 3.016-КР-2.2.02.0.00
- Одинарная защита теплотрасс в подвалах см. чертёж 3.016-КР-2.2.03.0.00.
- Двойная защита теплотрасс в подвалах см. чертёж 3.016-КР-2.2.04.0.00.
- Защита трубопроводов и кабелей на стене вари-

ант I см. черт. 3.016-КР-2.2.05.0.00 и вариант II см. черт. 3.016-КР-2.2.06.0.00.

- Защита крышек колодцев под башенным экраном см. черт. 3.016-КР-2.2.07.0.00

- Защита телефонных и электрических шкафов и киосков в лестничной площадке см. черт. 3.016-КР-2.2.08.0.00.

- Защита телефонных и электрических шкафов и киосков под аркой см. черт. 3.016-КР-2.2.09.0.00

- Защита телефонных и электрических шкафов и киосков у стены см. черт. 3.016-КР-2.2.10.0.00.

- Защита телефонных и электрических шкафов и киосков отдельно стоящих вариант I см. черт. 3.016-КР-2.2.11.0.00 и вариант II см. черт. 3.016-КР-2.2.11.0.00-01

- Защита оголовков шахт специальных сооружений вариант I см. черт. 3.016-КР-2.2.12.0.00

- Защита оголовков шахт специальных сооружений вариант II см. черт. 3.016-КР-2.2.13.0.00.

- Защита окон попадающих в опасную зону. вариант I см. черт. 3.016-КР-2.2.14.0.00.

- Защита окон попадающих в опасную зону вариант II см. черт. 3.016-КР-2.2.15.0.00.

- Защита деревьев в опасной зоне вариант I и вариант II см. чертёж 3.016-КР-2.2.16.0.00.

3.016-КР-2.2.00.0.00 то

И. СЛЕВИ	В. КИР	12.87	Техническое описание.	С. АУСТОВ	А. АУСТОВ
В. СЛЕВИ	Р. КИР	12.87		Р	7
Т. КИРИК	Н. КОСАЧОВА	12.87		институт	
И. ВОЛГА	Л. КОЛЧ	Комп. 12.87	ЛЕННИЛПРОЕКТ		

Шифр по ГОСТ 7446

В альбоме представлены защиты теплотрасс, проходящих в земле, кабелей и трубопроводов на стенах, инженерных сооружений попадающих в опасную зону, а так же инженерных сетей в подвалах зданий с разборными перекрытиями. Большинство решений по защите, представленные в альбоме, разработаны в двух вариантах, как в деревянном исполнении так и с использованием железобетонных конструкций. Исполнение защитных конструкций из деревянных элементов - предусматривает использование материалов от разборки капитально-ремонтируемых зданий. Все стойки, несущие балки и другие ответственные элементы конструкций рекомендуется выполнять из бревен от разборки не подверженных гниению и другим дефектам.

Все щитовые конструкции рекомендуется выполнять из досок от разборки полов и других конструкций ремонтируемых зданий, толщиной 40-50 мм. Все деревянные элементы соединять между собой гвоздями и строительными металлическими скобами.

Исполнение защитных конструкций из железобетонных элементов рекомендуется выполнять для несущих элементов, из пакелей БПК по альбому серии 1.ИИ.1-КР-3 выпуск 2, для опорных элементов применять фундаментные блоки типа ФБС по ГОСТ 13579-78. Пакели БПК для защиты применять с последующим использованием по назначению. Под опор-

ные конструкции защит из ж.б. элементов предлагается использовать фундаментные блоки, плиты дорожные, а так же предусматривается выравнивающая песчаная засыпка толщиной до 200 мм. Все защитные устройства рассчитаны при прямой точечной нагрузке на динамическую нагрузку от груза весом 20 кг с высоты 15.0 м. с учетом кратковременного действия нагрузки. По приведенным аксиомам чертежи выборочно можно применять для защиты и других коммуникаций.

Список использованных и дата выдачи листа
78/86

3. 016- КР-22. 00. 0. 00 то Лист
2

копир *Авс.* Формат А3

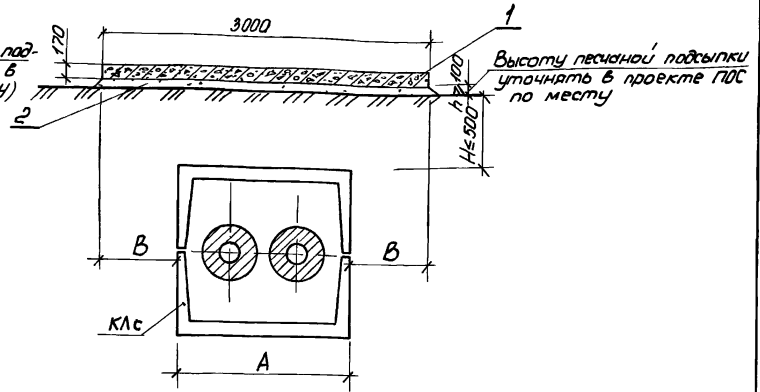
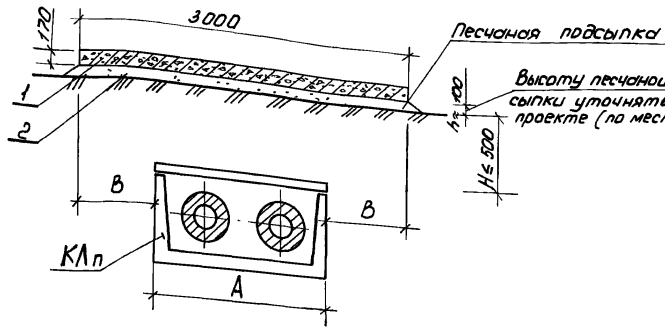
Формат	Зона	Поз.	Обозначение	Наименование	Кол.	Примечание.
				<u>Документация.</u>		
	А3		3.016-КР-2.2.01.0.00 с в	Сборочный чертеж.		
	А3		3.016-КР-2.2.00.0.00 то	Техническое описание		
				<u>Детали.</u>		
	Б4	1	3.016-КР-2.2.01.0.00.1	Плита 1730-18		
				ГОСТ 21924.0-84	6	2200кг
				<u>Материалы.</u>		
	Б4	2		Песок естественный		3.0 м ³

Имя и подл. Подпись и дата

				3.016-КР-2.2.01.0.00			
Л. спец.	Винер	Х	12.87	Защита теплотрасс в земле, в каналах и тоннелях.	Стандия	Лист	Листов
Ведущий	Рекуть	Рекуть	12.87		Р	1	1
Техник	Розанова	Розанова	12.87		ИНСТИТУТ ЛЕНФИЛПРОЕКТ		
Н. контр.	Хомич	Хомич	12.87				

Копир. Коп

Формат А4



Высоту песчаной подсыпки уточнять в проекте (по месту)

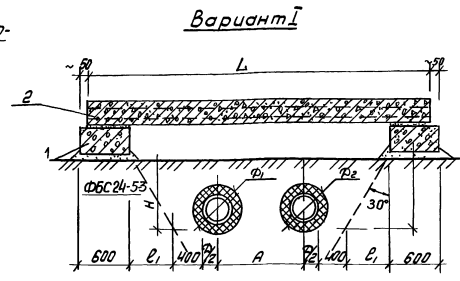
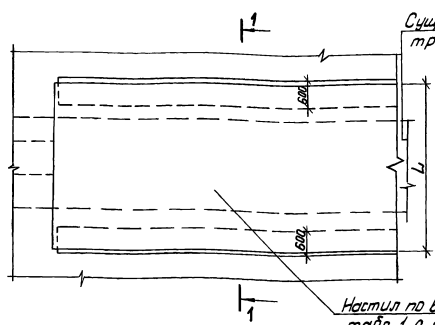
Высоту песчаной подсыпки уточнять в проекте по месту

Марка канала	A мм	B мм	Марка канала	A мм	B мм	
КЛ 30x30	420	~1290	КЛ 150x120	1840	~580	
КЛ 45x30	570	~1210	КЛ 150x150			
КЛ 60x30	780	~1100	КЛ 180x60	2160	~420	
КЛ 60x45			КЛ 180x90			
КЛ 60x60	1160	~920	КЛ 180x120			
КЛ 90x45			КЛ 180x150			
КЛ 90x60			КЛ 210x60	2460	~270	
КЛ 90x90			КЛ 210x90			
КЛ 90x120	КЛ 210x120					
КЛ 120x45	1480	~760	КЛ 210x150	2780	~100	
КЛ 120x60			КЛ 240x90			
КЛ 120x90			КЛ 240x120			
КЛ 120x120			КЛ 240x150			
КЛ 150x45	1840	~580				
КЛ 150x60						
КЛ 150x90						

1. Расход материалов в спецификации дан на 10 м
 2. Применяется в опасной зоне капитально ремонтируемых зданий при разборке стен зданий и организации движения транспорта на строительной площадке
- Плиты ж.б. ПТЗ0-18 для покрытия городских дорог по ГОСТ 21924.0-84

Соединение Ф. И. О. Подпись Дата
 Г. спец. ИТО (подпись)
 Имя и фамилия Подпись и дата (подпись)
 1946

				3. 016-КР-2.2.01.0.00 с.б		
Г. спец.	Винер	12.87	Защита теплоотсос в земле, в каналах и т.н. нелях	Станд.	Лист	Листов
Ведущий	Декуть	12.87		Р	1	1
Техник	Армачева	12.87		ИНСТИТУТ		
Н.контр.	Хомин	12.87	Сборочный чертеж.			ЛЕННИПРОЕКТ



Настил по варианту I см. по табл. I. А по варианту II см. лист 2

Обозначение	Тип проклад-ки	D1 мм	D2 мм	D1 мм	H1 мм	ℓ мм	L1 мм	Марка панели
3.016-КР-2.2.02.0.00	Б-50 Б-70	265	265	350	1000	500	3300	БПК 33-12
-01	Б-80 Б-100	317	317	400	1100	550	3400	БПК 34-12
-02	Б-125 Б-150	369	369	500	1100	550	3400	БПК 34-12
-03	Б-200	466	370	550	1200	600	3500	БПК 35-12
-04	Б-250	520	470	600	1300	650	3600	БПК 36-12

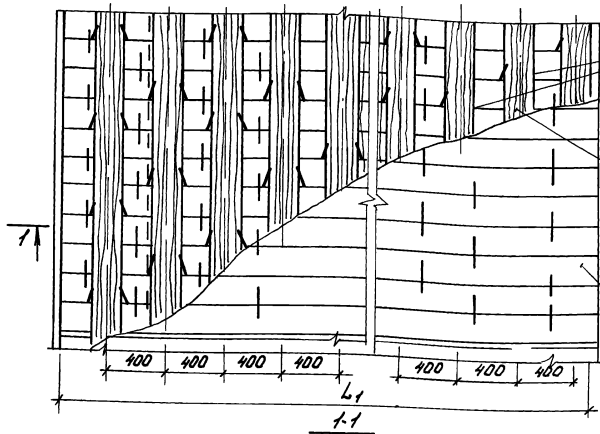
6. Расход материалов дан на 10.0м защиты по варианту I и варианту II.

1. При выполнении защиты магистральных теплопроводов по варианту I, панели БПК укладывать по фундаментным блокам типа ФБС на елиняном растворе. Марку панелей см. на таблице.
2. Панели БПК применять отбракованные непригодные по геометрическим параметрам для применения в перекрытиях.
3. При выполнении защиты магистральных теплопроводов по варианту II. Защитный настил выполнять из наката бревен ф 180-220мм. от разборки.
4. Бревна раскреплять между собой строительными скобами и настилем из досок от разборки.
5. Фундаментные блоки укладывать на песчаную подушку.

И. спец. Винер		12.87	3.016 - КР - 2.2.02.0.00.05	Защита теплопроводов в земле в изоляции	Стандия лист	Листов
Вед. инж. Ректор	12.87	Р				
Ст. инж. Шихалова	12.87		Вариант I; Вариант II	институт	ЛЕННИЛПРОЕК КТ	
Техник. Розанова	11.87					
Ин. контр. Холмич	12.87					

ЧЕЛОВЕЧЕСКИЕ И НЕ-П.И. НАЧАЛОСЬ ЖИЗНЬ
 В ПЕРИОД ПОСЛЕДНЕГО ЛЕТОПИСАНИЯ
 В ПЕРИОД ПОСЛЕДНЕГО ЛЕТОПИСАНИЯ

Вариант II



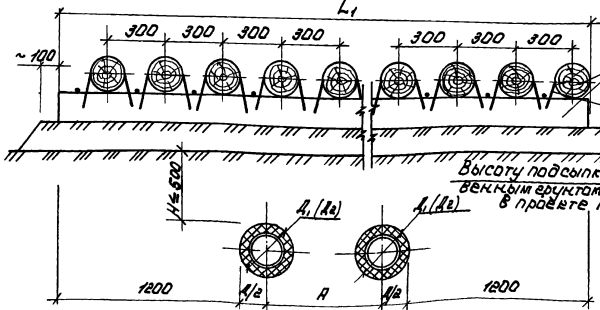
Слобы строительные шаг 800 мм.

Настил из бревен уложенных шагом 400 мм. бревна ф 200 мм.

Сплошной настил из бревен ф 200 мм.

Тип прокладки	d_1 мм.	d_2 мм.	R_1 мм	L_{11} мм.
Б-50	265	265	350	~3000
Б-70	317	317	400	~3150
Б-80	369	369	500	~3270
Б-100	468	468	550	~3370
Б-125	520	520	600	~3520
Б-150				

Сопоставление ф. 112, 113, 114, 115, 116, 117, 118, 119, 120, 121, 122, 123, 124, 125, 126, 127, 128, 129, 130, 131, 132, 133, 134, 135, 136, 137, 138, 139, 140, 141, 142, 143, 144, 145, 146, 147, 148, 149, 150, 151, 152, 153, 154, 155, 156, 157, 158, 159, 160, 161, 162, 163, 164, 165, 166, 167, 168, 169, 170, 171, 172, 173, 174, 175, 176, 177, 178, 179, 180, 181, 182, 183, 184, 185, 186, 187, 188, 189, 190, 191, 192, 193, 194, 195, 196, 197, 198, 199, 200, 201, 202, 203, 204, 205, 206, 207, 208, 209, 210, 211, 212, 213, 214, 215, 216, 217, 218, 219, 220, 221, 222, 223, 224, 225, 226, 227, 228, 229, 230, 231, 232, 233, 234, 235, 236, 237, 238, 239, 240, 241, 242, 243, 244, 245, 246, 247, 248, 249, 250, 251, 252, 253, 254, 255, 256, 257, 258, 259, 260, 261, 262, 263, 264, 265, 266, 267, 268, 269, 270, 271, 272, 273, 274, 275, 276, 277, 278, 279, 280, 281, 282, 283, 284, 285, 286, 287, 288, 289, 290, 291, 292, 293, 294, 295, 296, 297, 298, 299, 300, 301, 302, 303, 304, 305, 306, 307, 308, 309, 310, 311, 312, 313, 314, 315, 316, 317, 318, 319, 320, 321, 322, 323, 324, 325, 326, 327, 328, 329, 330, 331, 332, 333, 334, 335, 336, 337, 338, 339, 340, 341, 342, 343, 344, 345, 346, 347, 348, 349, 350, 351, 352, 353, 354, 355, 356, 357, 358, 359, 360, 361, 362, 363, 364, 365, 366, 367, 368, 369, 370, 371, 372, 373, 374, 375, 376, 377, 378, 379, 380, 381, 382, 383, 384, 385, 386, 387, 388, 389, 390, 391, 392, 393, 394, 395, 396, 397, 398, 399, 400, 401, 402, 403, 404, 405, 406, 407, 408, 409, 410, 411, 412, 413, 414, 415, 416, 417, 418, 419, 420, 421, 422, 423, 424, 425, 426, 427, 428, 429, 430, 431, 432, 433, 434, 435, 436, 437, 438, 439, 440, 441, 442, 443, 444, 445, 446, 447, 448, 449, 450, 451, 452, 453, 454, 455, 456, 457, 458, 459, 460, 461, 462, 463, 464, 465, 466, 467, 468, 469, 470, 471, 472, 473, 474, 475, 476, 477, 478, 479, 480, 481, 482, 483, 484, 485, 486, 487, 488, 489, 490, 491, 492, 493, 494, 495, 496, 497, 498, 499, 500, 501, 502, 503, 504, 505, 506, 507, 508, 509, 510, 511, 512, 513, 514, 515, 516, 517, 518, 519, 520, 521, 522, 523, 524, 525, 526, 527, 528, 529, 530, 531, 532, 533, 534, 535, 536, 537, 538, 539, 540, 541, 542, 543, 544, 545, 546, 547, 548, 549, 550, 551, 552, 553, 554, 555, 556, 557, 558, 559, 560, 561, 562, 563, 564, 565, 566, 567, 568, 569, 570, 571, 572, 573, 574, 575, 576, 577, 578, 579, 580, 581, 582, 583, 584, 585, 586, 587, 588, 589, 590, 591, 592, 593, 594, 595, 596, 597, 598, 599, 600, 601, 602, 603, 604, 605, 606, 607, 608, 609, 610, 611, 612, 613, 614, 615, 616, 617, 618, 619, 620, 621, 622, 623, 624, 625, 626, 627, 628, 629, 630, 631, 632, 633, 634, 635, 636, 637, 638, 639, 640, 641, 642, 643, 644, 645, 646, 647, 648, 649, 650, 651, 652, 653, 654, 655, 656, 657, 658, 659, 660, 661, 662, 663, 664, 665, 666, 667, 668, 669, 670, 671, 672, 673, 674, 675, 676, 677, 678, 679, 680, 681, 682, 683, 684, 685, 686, 687, 688, 689, 690, 691, 692, 693, 694, 695, 696, 697, 698, 699, 700, 701, 702, 703, 704, 705, 706, 707, 708, 709, 710, 711, 712, 713, 714, 715, 716, 717, 718, 719, 720, 721, 722, 723, 724, 725, 726, 727, 728, 729, 730, 731, 732, 733, 734, 735, 736, 737, 738, 739, 740, 741, 742, 743, 744, 745, 746, 747, 748, 749, 750, 751, 752, 753, 754, 755, 756, 757, 758, 759, 760, 761, 762, 763, 764, 765, 766, 767, 768, 769, 770, 771, 772, 773, 774, 775, 776, 777, 778, 779, 780, 781, 782, 783, 784, 785, 786, 787, 788, 789, 790, 791, 792, 793, 794, 795, 796, 797, 798, 799, 800, 801, 802, 803, 804, 805, 806, 807, 808, 809, 810, 811, 812, 813, 814, 815, 816, 817, 818, 819, 820, 821, 822, 823, 824, 825, 826, 827, 828, 829, 830, 831, 832, 833, 834, 835, 836, 837, 838, 839, 840, 841, 842, 843, 844, 845, 846, 847, 848, 849, 850, 851, 852, 853, 854, 855, 856, 857, 858, 859, 860, 861, 862, 863, 864, 865, 866, 867, 868, 869, 870, 871, 872, 873, 874, 875, 876, 877, 878, 879, 880, 881, 882, 883, 884, 885, 886, 887, 888, 889, 890, 891, 892, 893, 894, 895, 896, 897, 898, 899, 900, 901, 902, 903, 904, 905, 906, 907, 908, 909, 910, 911, 912, 913, 914, 915, 916, 917, 918, 919, 920, 921, 922, 923, 924, 925, 926, 927, 928, 929, 930, 931, 932, 933, 934, 935, 936, 937, 938, 939, 940, 941, 942, 943, 944, 945, 946, 947, 948, 949, 950, 951, 952, 953, 954, 955, 956, 957, 958, 959, 960, 961, 962, 963, 964, 965, 966, 967, 968, 969, 970, 971, 972, 973, 974, 975, 976, 977, 978, 979, 980, 981, 982, 983, 984, 985, 986, 987, 988, 989, 990, 991, 992, 993, 994, 995, 996, 997, 998, 999, 1000



1. L_1 - длину бревен см. по таблице 1 лист 1.
2. Расход материалов в спецификации дан на 10.0 м. защиты.

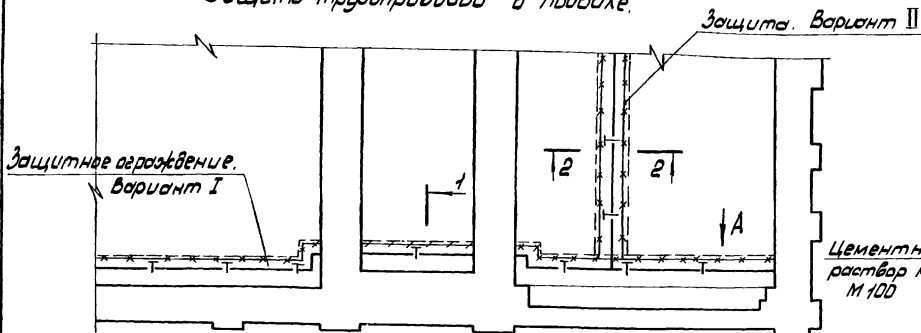
Подсыпка естественным грунтом.

Высоту подсыпки естественным грунтом уточнить в проекте ПДС по месту.

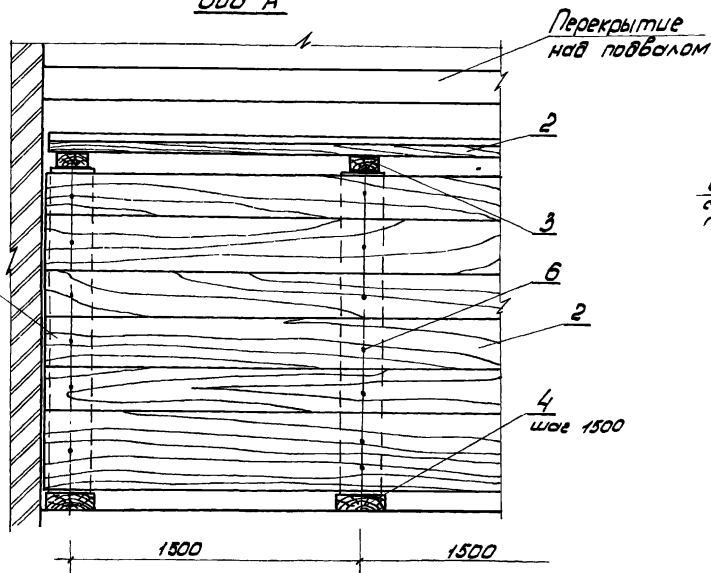
3.016-КР-2.2.02.0.00 Лист 2

Копир: *АБС*. Формат А3

Защита трубопроводов в подвале.

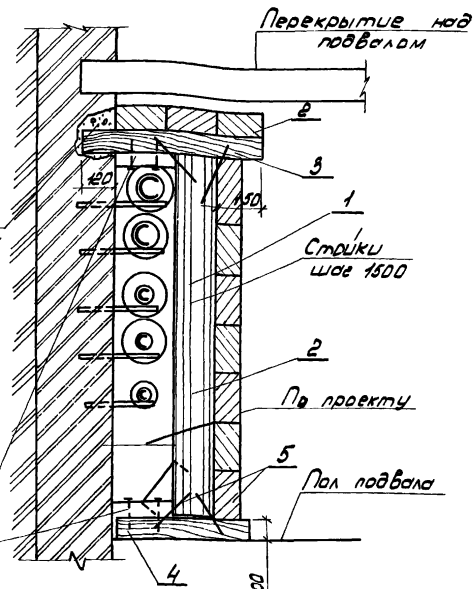


Вид А



Вариант I

1-1



1. Односторонняя защита теплопроводов в подвалах устраивается в условиях невозможности ее переноса и когда перекрытие в хорошем состоянии.
2. Материалы для защиты теплопроводов использовать от разборки капитально ремонтируемого здания.
3. Для стяжки использовать древесина неповрежденные ельшля и сосновый дефектом.
4. Расход материалов в спецификации дан на 10 м длины защиты.

Разработано Ф.И.О. [Имя] [Фамилия] [Отчество] [Адрес] [Дата] [Подпись]

3. 016-КР-2 2 03. 0. 00 св.

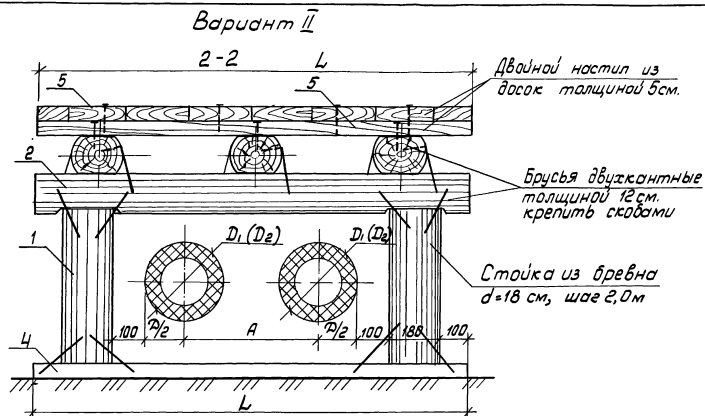
И. спец. Вилер	1887
Ведущий Проект	1887
Ст. инженер Шилова	1887
Техник Розанова	1887
Н. кант. Хамич	1887

Односторонняя защита теплопроводов в подвалах капитально ремонтируемых зданий. Вариант I. Вариант II. Сводный чертеж.

Студия	Лист	Листов
Р	1	2

ИНСТИТУТ
ЛЕННИЛПРОЕКТ

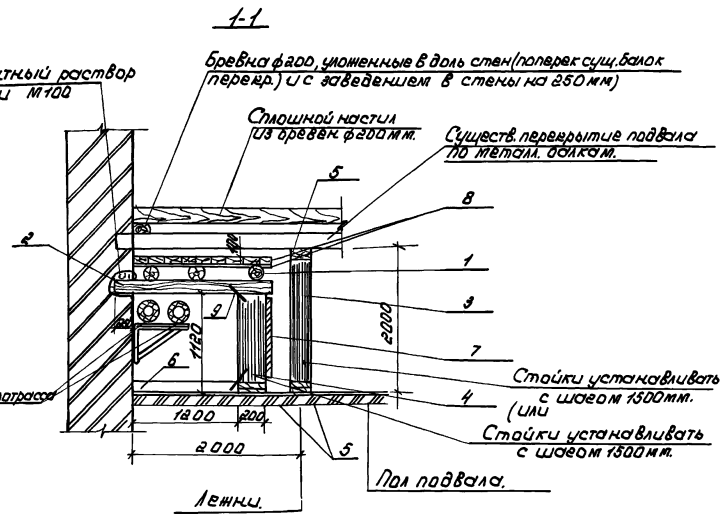
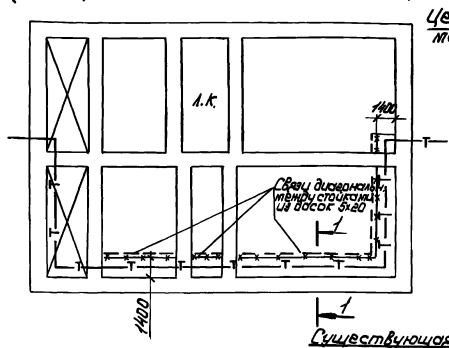
Формат А3



Расход материалов по варианту II дан на 10,0 м.

Обозначение	тип прокладки	A_1 мм	L_1 мм	D_1 мм	D_2 мм
3.016-КР-2.2.02.00	Б-58 Б-70	350	1525	265	265
-01	Б-90 Б-100	400	1577	317	317
-02	Б-125 Б-150	500	1629	369	369
-03	Б-200	550	1726	466	370
-04	Б-250	600	1780	520	470

План подвала
(план расположения стоек нижней защиты)



1. Двойную защиту теплозащиты в подвалах осуществлять при разборке вышеуказанных перекрытий и при балочном и мокалитном плоском перекрытии.
2. Стойки второй защиты устанавливать под металлические балки перекрытия.
3. Стойки раскрепляются связями из досок сеч. 50x100 мм.
4. Бревна и доски для защиты использовать от разборки здания.
5. Расход материалов для защиты перекрытий над подвалом определяется в зависимости от длины защиты по проекту.
6. Расход материалов в спецификации дан на 10 м. длины защиты.

				3.016-КР-2.2.04.0.00 сБ			
И. СПЕЦ	Виняр	И.И.	12.87	Проект защиты теплозащиты в подвалах капитально-ремонтных зданий	Стойка	Лист	Листов
Инженер	Рякуть	И.И.	12.87		Р	1	1
Ст. инж.	Щипаковский	И.И.	11.87				
Техник	Розанова	И.И.	11.87				
И. КОНТРОЛЬ	Хонич	И.И.	12.87	Сварочный черт.ж.			

КОПИР: АБС.

Формат А3

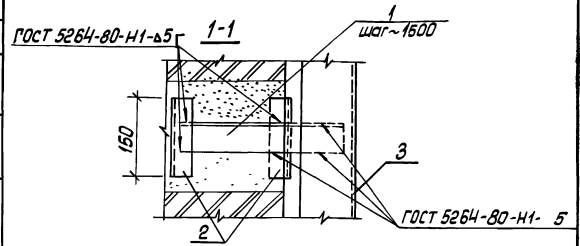
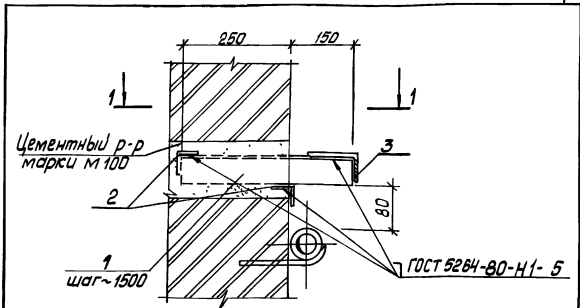
Шкала: 1:50
 И. СПЕЦ. Виняр И.И. 12.87
 Инженер. Рякуть И.И. 12.87
 Ст. инж. Щипаковский И.И. 11.87
 Техник. Розанова И.И. 11.87
 И. КОНТРОЛЬ. Хонич И.И. 12.87
 1985

Зарядная зона	Площ.	Обозначение	Наименование	Кол	Примеч.
			Документация		
44		3.016-КР-2.2.06.0.00	Сборочный чертеж		
43		3.016-КР-2.2.00.0.00	Техническое описание Детали		
			ГОСТ 8509-72		
64	1	3.016-КР-2.2.06.0.01	L 75x6 $\rho = 980$	7	2,4 кг
64	2	3.016-КР-2.2.06.0.02	L 50x5 $\rho = 150$	14	0,6 кг
			ГОСТ 8510-72*		
64	3	3.016-КР-2.2.06.0.03	L 110x70x7	10м	9,64 кг

3.016-КР-2.2.06.0.00

Защита кабеля и трубопровода на стене здания
Вариант II

Станд. Лист Листов
Р 1 1
институт
ЛЕННИИПРОЕКТ



Расход материалов в спецификации дан на 10 погонных метров защиты.

3.016-КР-2.2.06.0.00 С6

Защита кабеля и трубопровода на стене здания. Вариант II
Сборочный чертеж

Станд. Лист Листов
Р 1 1
институт
ЛЕННИИПРОЕКТ

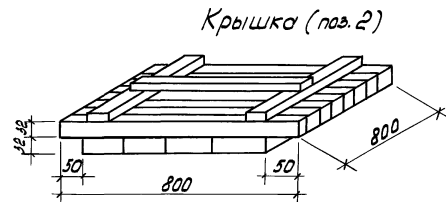
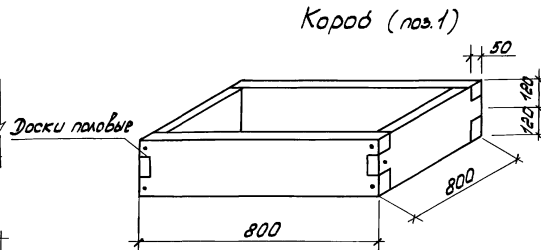
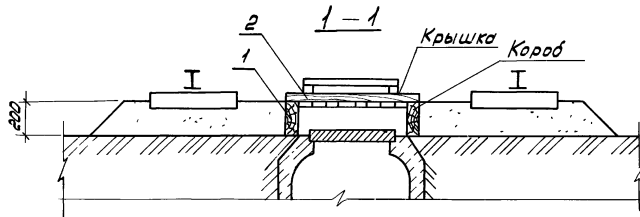
Ш.В. Металлы, Листов и Листов

Ш.В. Металлы	Винер	12.87
Вейсман	Рекунь	11.87
Ст. инж.	Шилова	11.87
Инж.	Томич	12.87

Ш.В. Металлы, Листов и Листов

Ш.В. Металлы	Винер	12.87
Вейсман	Рекунь	11.87
Ст. инж.	Шилова	11.87
Инж.	Томич	12.87

Соловьева Ф.И.С. Подпись 1946
 Ван.И.В.И. Подпись и дата 1946
 Мин. и подп. 1946



1. Короб см. лист 3.016-КР-2.2.17.0.00
2. Крышка см. лист 3.016-КР-2.2.17.0.00
3. Данное решение применяется для защиты и обеспечения доступа к колодцам в габаритах установки башечного крана.
4. Гвозди забивать в предварительно просверленные отверстия

Гл. спец.	Винер	Ку	12.87
Инженер	Декать	Ку	12.87
Инженер	Киселева	Ку	12.87
Техник	Лазанова	Ку	12.87
Н. контр.	Хомич	Ку	12.87

3.016-КР-2.2.07.0.00 с в

Защита крышки колодца
люком под башечным краном.
Сварочный чертеж.

Лист	Листов
Р 1	1
ИНСТИТУТ	
ЛЕНЦИЛПРОЕКТ	

Формат А3

Формат	Зона	Лос.	Обозначение	Наименование	Кол	Примечание
				<u>Документация</u>		
А3			3.016-КР-2.2 08.0 00 св	Сборочный чертеж.		
А3			3.016-КР-2.2 00 0.00 то	Техническое описание		
				<u>Детали.</u>		
				ГОСТ 8239-72*		
Б4	1		3.016-КР-2.2 08 0.01	I 18, $\ell=3500$	2	65 кг
				Лесоматериалы кровельные		
				хв. парод ГОСТ 9463-72*		
Б4	2		3.016-КР-2.2 08 0.02	Бревна ф 200, $\ell=1500$	8	0.38 м ³
Б4	3		3.016-КР-2.2 08 0 03	Доски сеч. 32x200 $\ell=3000$	2	0.038 м ³
				<u>Стандартные изделия</u>		
Б4	4			Гвозди ГОСТ 4028-63*		
				П 30-70	28	0.3 кг
Б4	5			Скоба строит. прямая S=10, $\ell=300$	10	0.26 кг

Инв. и повл. Подпись и дата. Взам инв. №

Гл спец	Винер		
Ведущий	Рекуть	12.87	
Ст инж	Шилакова	12.87	
Техник	Розанова	11.87	
Н контро	Хрмиц	12.87	

3.016-КР-2.2 08 0.00

защита электрических
киосков и шкафов в
лестничной клетке

Страниц	Лист	Листов
Р	1	1

ИНСТИТУТ
ЛЕНИНПРОЕКТ

Формат А4

Ш.№№ подл. / Подпись и дата / Взят. ш.№№

Формат	Лист	Поз.	Обозначение	Наименование	Кол. на исполн. 3.016-КР-2.2.09.0.00			Примечание
					-	01	02	
				<u>Документация</u>				
А3			3.016-КР-2.2.09.0.00 СБ	Сборочный чертеж	×	×	×	
А3			3.016-КР-2.2.00.0.00 Т.О.	Техническое описание	×	×	×	
				<u>Детали</u>				
				ГОСТ 8239 - 72*				
Б4	1		3.016-КР-2.2.09.0.01	I №16 $l = 1150$	2	2	2	19,4кг
Б4	2		3.016-КР-2.2.09.0.02	I №16 $l = 1900$	2			32,1кг
			-01	I №16 $l = 2100$		2		35,5кг
			-02	I №16 $l = 2400$		2		40,6кг
				Пиломатериалы хвойных пород ГОСТ 8486-86Е				

3.016 - КР - 2.2.09.0.00

В.Сорокин В.Веденко Е.Смирнов	В.Винер Р.Рожков Ш.Шаймуратов	Ю.Юрьев А.Александров А.Александров	12.87 12.87 11.87
-------------------------------------	-------------------------------------	---	-------------------------

Защита электрических киосков и шкафов в арке.

Стандарт	Лист	Листов
Р	7	2

Институт ЛЕННИПРОЕКТ
Формат А4

Ш.№№ подл. / Подпись и дата / Взят. ш.№№

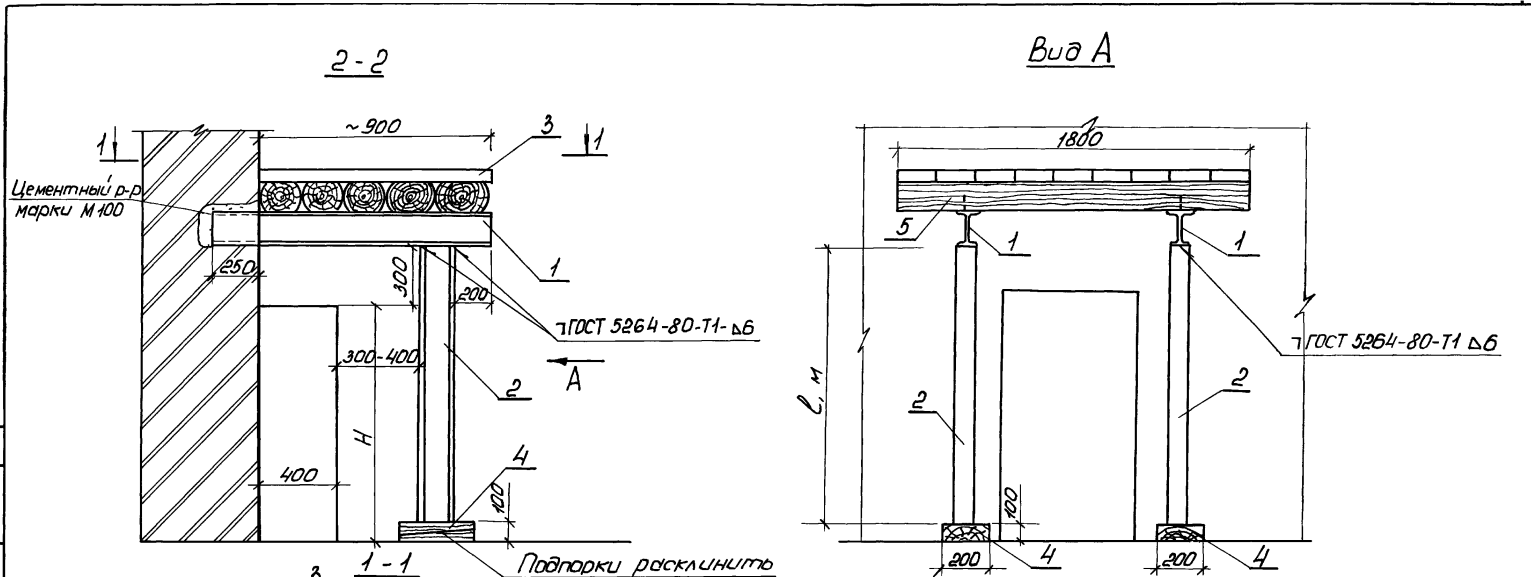
Формат	Лист	Поз.	Обозначение	Наименование	Кол. на исполн. 3.016-КР-2.2.09.0.00			Примечание
					-	01	02	
Б4	3		3.016-КР-2.2.09.0.03	Доска 60×200 $l = 900$	9	9	9	0,01м³
Б4	4		3.016-КР-2.2.09.0.04	Брус 100×200 $l = 400$	4	4	4	0,016м³
Б4	5		3.016-КР-2.2.09.0.05	Бревно ГОСТ 9463-72* $\phi 180$ $l = 1800$				0,27м³
				Стандартные изделия				
Б4	6			Скобы прямые 8-10 $l = 300$	12	12	12	0,3кг
Б4	7			Гвозди ГОСТ 4028-63 $\Gamma 40 \times 100$	12	12	12	0,01кг

3.016-КР-2.2.09.0.00

Лист	2
------	---

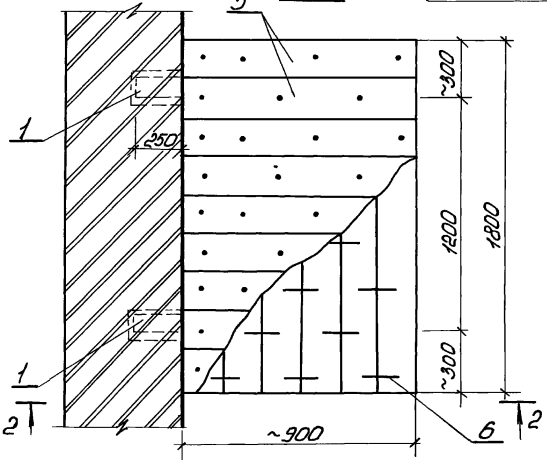
Формат А4

Инв. № 1946
 И.В. Лавина
 Подпись и дата
 19.01.87
 И.В. Лавина
 Подпись и дата
 19.01.87
 Г.А. Спец. И.Т.О.
 Подпись и дата
 19.01.87
 Ф.Ш.В.
 Подпись и дата
 19.01.87



1. Материалы (двутавры, арфылы, бревна) для защиты использовать от раз-
 борки капитально ремонтируемых зданий.
 2. Для стоек и балок разрешается использовать двутавры № I 16 и
 выше.

Обозначение	I №	H, мм	ℓ, мм	Масса стойки
3 016-КР-2209.000	16	до 1500	1900	34.9 кг
-01	16	до 1800	2100	38.6 кг
-02	16	до 2100	2400	44.2 кг



3 016-КР-2 2.09.0.00 с в			
Гл. спец.	Винер	Худ.	12.87
Вед. инж.	Декунть	Худ.	12.87
Ст. инж.	Щишмаков	Инж.	11.87
Тех. инж.	Арнаутова	Инж.	11.87
Н. контр.	Хамич	Юр. инж.	12.87
Защита электрических шкафов и щитов в арке			
Сталь	Лист	Листов	
Р	1	1	
ИНСТИТУТ ЛЕНЦИНПРОЕКТ			

Формат	Зона	Лист	Обозначение.	Наименование	Кол.	Примечание
				<u>Документация.</u>		
A3			3.016-КР-2.2.10.0.00 св	Сборочный чертеж		
A3			3.016-КР-2.2.00.0.00 то	Техническое описание		
				<u>Детали.</u>		
				ГОСТ 9463-72* лесоматериалы крутые хв. пород		
Б4	1.		3.016-КР-2.2.10.0.01	Стойка $\phi 150$; $l=2000$	4	0.035 м ³
	2.		3.016-КР-2.2.10.0.02	Настил $\phi 180$, $l=1200$ Лесоматериалы хв. пород ГОСТ 8486-86 Е	6	0.03 м ³
Б4	3.		3.016-КР-2.2.10.0.03	Брус 150x150; $l=700$	4	0.02 м ³
Б4	4.		3.016-КР-2.2.10.0.04	Щит из досок сеч. 60x170; $l=1200$	1	0.01 м ³
Б4	5.		3.016-КР-2.2.10.0.05	Доска сеч. 32x200 $l=2200$	6	0.01 м ³
				<u>Стандартные изделия.</u>		
Б4	6.			Скоба строит. прямая $S=10$; $l=300$	4	0.26 кг
Б4	7.			Гвозди ГОСТ 4028-63* П 5.0-120	30	1.2 кг

3.016-КР-2.2.10.0.00

Гл. спец.	Винер		12.87
Вед. инж.	Рекуть	Рекуть	12.87
Ст. инж.	Шилова	Шилова	11.87
Техник	Розанова	Розанова	11.87
Н. контро.	Хомич	Хомич	12.87

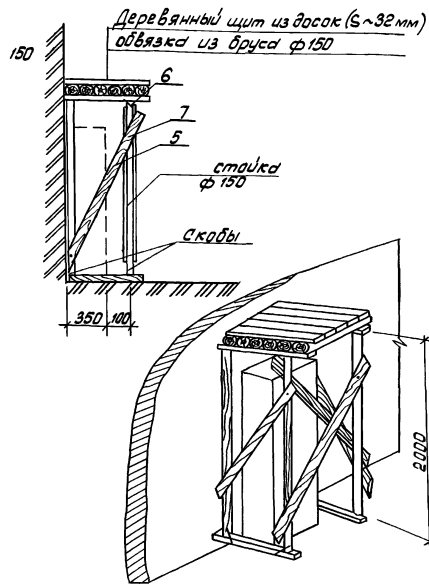
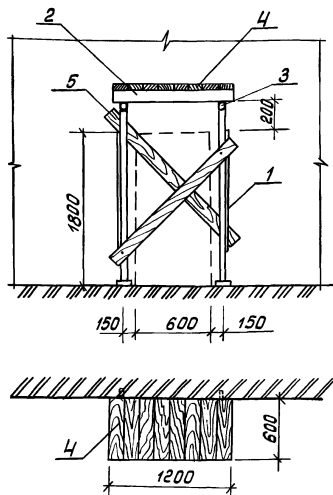
Защита телефонных
электрических шкафов
и киосков у стены.

Страниц	Лист	Листов
Р	1	1

ИНСТИТУТ
ЛЕННИПРОЕКТ

Инв. л. подл. 1946
Годы и даты выемки

Защита электрического шкафа у стены



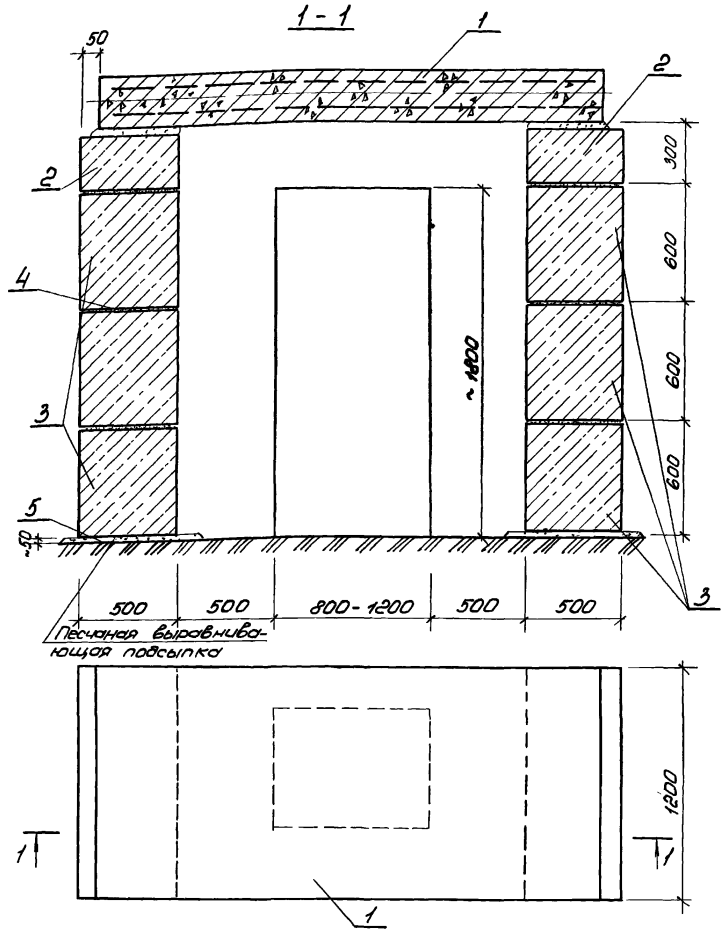
Все деревянные конструкции используются от разборки ремонтируемых зданий

Т.печи	Винер	Х	12.87	3.016 - КР - 2.2.10.0.00. С.6	Защита телефонных, электрических шкафов и киосков у стены.	Старый лист	Листов
Ведлик	Рекуть	Л	12.87			Р	7
Ст.лине	Шилкава	И	12.87			институт	
Телевик	Розанова	И	12.87			ЛЕННИИПРОЕКТ	
Н.контр	Томич	К	12.87			Сборочный чертеж.	

Формат	Зона	Лист	Обозначение	Наименование	Кол	Примечание
				<u>Документация</u>		
A3			3 016-КР-22 Н 0 00 сБ	Сборочный чертеж		
A3			3 016-КР-22 00 0 00 т0	Техническое описание		
				<u>Детали</u>		
B4	1		3 016-КР-22 Н 0 01	Панели БПК 6-31-12	1	1130 кг
				1 141-КР-3 Вып 2 1978г		
B4	2		3 016-КР-22 Н 0 02	Блоки ФБС 12 3.5-Т	2	380 кг
				ГОСТ 13579-78		
B4	3		3 016-КР-22 Н 0 03	Блоки ФБС 12 6 5-Т	6	790 кг
				ГОСТ 13579-78		
				<u>Материалы</u>		
B4	4			Цементно-глиняный		
				р-р М 10	001	м³
B4	5			Песок естественный	003	м³

Инв. и дата выдачи инв. л.

				3.016-КР-22 Н.0.00		
Гл спец	Винер	Х	1287	Защита отдельно стоящих телефонных и электрических шкафов	Листов	Листов
вед инж	Рекуть	Рекуть	1287		Р	1
Техник	Разонова	В	1187		1	1
Инконтр	Хомич	Хомич	1287	ИНСТИТУТ ЛЕНЦИЛПРОЕКТ		



- 1 Защиту отдельно стоящих электрических и телефонных шкафов осуществлять фундаментными блоками ФБС 12.5.6-Т и ж/б. плитами перекрытия БПК 3.0-12 (шириной $b=1200$ мм)
- 2 Фундаментные блоки укладывать на песчаную подготовку $H=50$ мм
- 3 Гнзели перекрытия и блоки между собой укладывать на глиняном растворе
- 4 Применяется при разборке зданий и вероятности обрушения

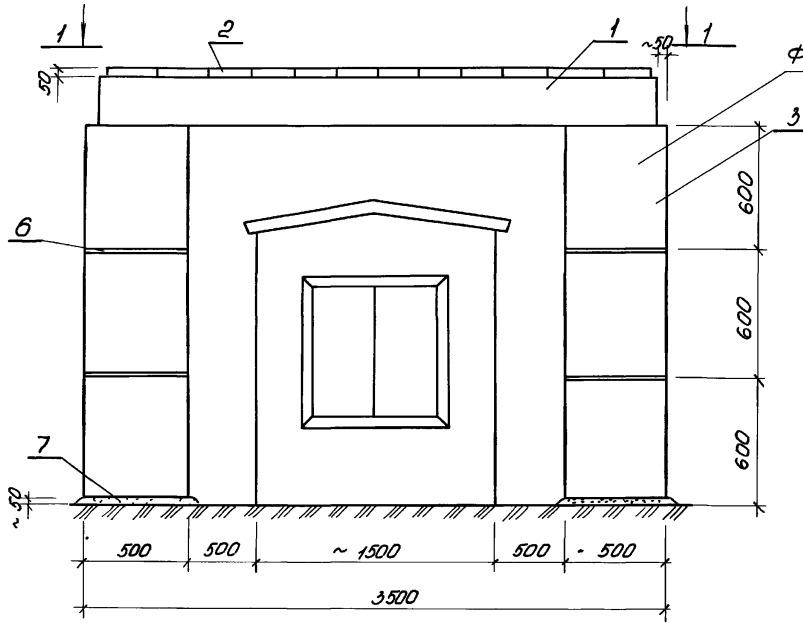
Сделано по Ф. У. О. Подпись Итого
 Т. П. С. П. И. Т. О. Тел. № 1946
 Инв. № подл. Подпись и дата Издан № 1946

				3.016-КР-22 Н.О.00 с.в.		
Гл. спец.	Винер	Хит	12.87	Защита отдельно стоящих телефонных и электрических шкафов	Старая	Лист
Вед. инж.	Рекунть	Гелуль	12.87		Р	1
Ст. инж.	Шилокава	Шел	11.87		ИНСТИТУТ	1
Инж.пр.	Хамич	Хомич	12.87	Сборочный чертеж		ЛЕННИПРОЕКТ

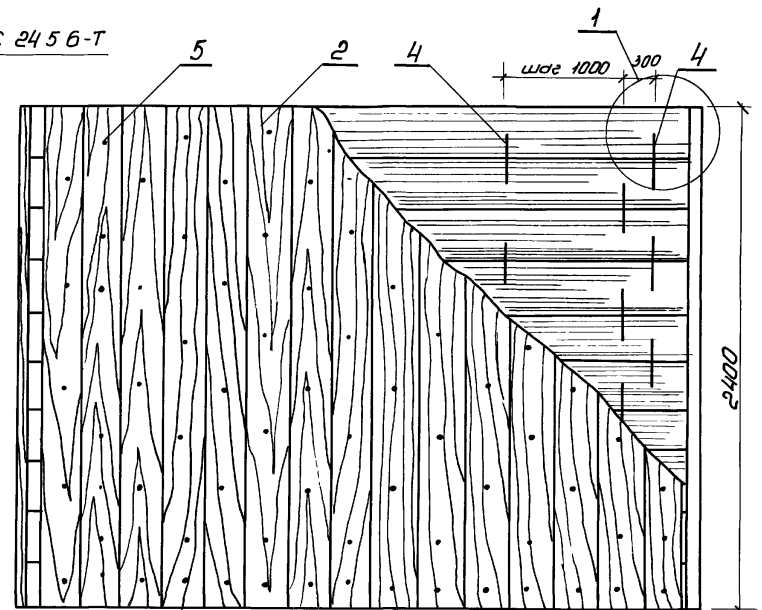
Формат	Зона	Поз	Обозначение	Наименование	Кол	Примечание
				<u>Документация</u>		
A3			3.016-КР-2.2.13.0.00СБ	Сборочный чертеж		
A3			3.016-КР-2.2.00.0.00ТО	Техническое описание		
				<u>Детали</u>		
				ГОСТ 9463-72* лесоматериалы крутые хв. пород		
Б4	1.	3.016-КР-2.2.13.0.01	Бревно ф200; л=3400	10	0,11 м ³	
			Лесоматериалы хв. пород			
			ГОСТ 8486 - 86 Е			
Б4	2.	3.016-КР-2.2.13.0.02	Доска сеч. 50*200			
			л = 2400 мм.		0,43 м ³	
				<u>Стандартные изделия</u>		
				ГОСТ 13579-78		
Б4	3		Блоки ФБС 24.5.6-Т	6	1630 кг	
Б4	4		Скоба стропит. прямая б=10; л=300	18	0.26 кг	
Б4	5		Гвозди ГОСТ 4028-63 л 4.0 - 100	30	0.9 кг	
				<u>Материалы</u>		
	6		Цементно-глиняный р-р М10	001	м ³	
	7		Песок естественный	003	м ³	
			3.016-КР-2.2.13.0.00			
Гл. спец	Винер	12.87				
Вед. инж	Рекуть	12.87				
Ст. инж	Шилова	11.87				
Техник	Разанова	11.87				
И. кантр	Ломич	12.87				
			Защита оголовков, объектов г.о. и вент. шахт, попадающих в опасную зону. Вариант II		Стация Лист 1 Листов 1	
					институт	
					ЛЕННИЛПРОЕКТ	

Имя, фамилия, Подпись и дата Взам. инв.

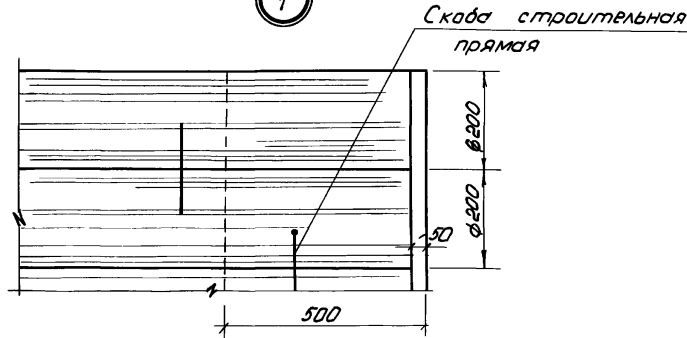
Вид А



1-1



1



- 1 Бревна настила скреплять в сплошной настил досками (S=50мм от разборки дома) и строительными скобами
- 2 Фундаментные блоки укладывать на песчаную подготовку Н=50мм, а между собой — на глиняный раствор марки М10 насухо
- 3 Блоки ФБС после разборки использовать для дальнейшего употребления.
- 4 Бревна и доски для защиты использовать от разборки капитально ремонтируемого здания.

3 016-КР-22 13 0 00 сБ

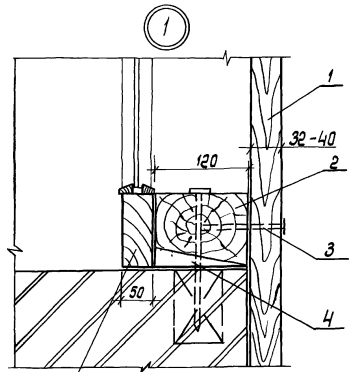
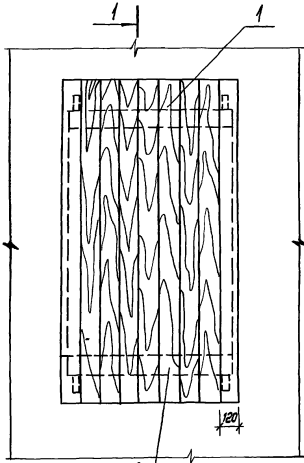
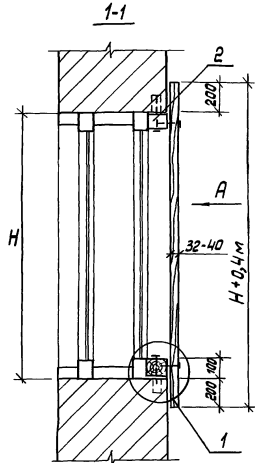
Гл. спец	Винер	И.И.	12.87	Защита оголовков, объектов ГД и вент. шахт, лоподводящих в опасную зону. Вариант II	Листов	Лист	Листов
Вед. инж.	Рекунь	И.И.	12.87				
Ст. инж.	Шинкаева	И.И.	12.87				
Техник	Разюнова	И.И.	12.87				
Инж. контр.	Хамич	Ю.И.	12.87	Сборочный чертеж	ИНСТИТУТ ЛЕННИПРОЕКТ		

Инв. и подл. Подпись и дата. Взам инв. № 1946
 Сделано в ИО (Гл. спец. ИТО) (подпись)

Формат	Зона	Лист	Обозначение	Наименование	Кол.	Примечание
				<u>Документация.</u>		
A3			3.016-КР-2.2.14.0.00 сБ	Сборочный чертеж		
A3			3.016-КР-2.2.00.0.00 ТО	Техническое описание		
				<u>Детали.</u>		
				Ликоматериалы хв.		
				пород ГОСТ 8486-86 Е		
Б4	1		3.016-КР-2.2.14.0.01	Щит из досок	9	0.015 м ³
				сеч. 150×40; l=2500		
Б4	2		3.016-КР-2.2.14.0.02	Брусок сеч. 120×120,	2	0.018 м ³
				l=1300		
				<u>Стандартные изделия.</u>		
Б4	3			Гвозди ПЗ.0×70		1 кг
				ГОСТ 4028-63*		
Б4	4			Гвозди П4.0×150		0.3 кг
				ГОСТ 4028-63*		

Инв. н. подл.	Подпись и дата	Взам. инв. н.	3.016-КР-2.2.14.0.00			
			Л. спеч.	Винер	12.87	
1946			Вед. инж.	Рекуть	12.87	Заделка окон в стене проема. Вариант I
			Ст. инж.	Шуцмакова	12.87	
			Техник	Разанова	11.87	
			Н. кант.	Хомич	12.87	
						Стадия Лист Листов P 1 1 ИНСТИТУТ ЛЕНЦИЛПРОЕКТ

Вариант I
Заделка окон в стене проёма



Существующая оконная рама

Щит изготовить по месту из материалов от разборки.

При изготовлении щитов могут быть использованы едкие материалы от разборки.

Щит изготовить по месту из материалов от разборки.

3. 016-КР-2.2.14.0.00 С.Б.			
И. спец.	Винер	12.87	Заделка окон в стене проёма Вариант I
Бед. инж.	Рекунь	12.87	
Тех. инж.	Ванюта	11.87	
И. контр.	Жотич	12.87	Сборочный чертеж
			Студия Лист Листов
			Р 1 1
			Институт
			МЭННИИПРОЕКМ

Формат А3

Формат	Этап	Лист	Обозначение	Наименование	Кол.	Примечание
				<u>Документация</u>		
A3			З 016-КР-2.2.16.0 00 св	Сборочный чертеж		
				<u>Детали</u>		
			З.016-КР-2.2.16 0 00	<u>Вариант I</u>		
				Лесоматериалы круглые хвойных пород ГОСТ 9463-72		
B4	1		З.016-КР-2.2.16 0.01	φ 120 ℓ = 2200	3	0.15 м ³
				Пиломатериалы хвойных пород ГОСТ 8486-86Е		
				Доски сеч 40×150	30	0.32 м ³
B4	2		З 016-КР-2.2.16 0.02	ℓ = 1800 мм		
				<u>Стандартные изделия</u>		
		3		Гвозди ГОСТ 4028-63*		1 кг
				П 3 0-70		
A3			З.016-КР-2.2.16.0.00-01	<u>Вариант II.</u>		
				Пиломатериалы хвойных пород ГОСТ 8486-86Е		
B4	4			Доски сеч 40×220	5	0.08 м ³
				<u>Стандартные изделия</u>		
B4	5			Проволока φ 6 А-I		
				ℓ = 1000 ГОСТ 5781-82*		
B4	6			Толь гидроизоляционный		
				ТАГ-350 ТУ 21-27-05-68		2.5 м ²

З 016-КР-2.2.16.0 00

Гл спец.	Винер	Хв	12.87
Вед. инж.	Рекуть	Вх	12.87
Ст инж.	Шилокова	Ш	12.87
Техник	Донацтова	Д	12.87
Инж. контр.	Хомич	Х	12.87

Защита деревьев в опасной зоне. Вариант I
Вариант II.

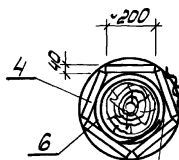
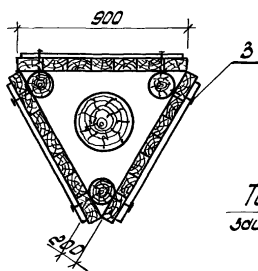
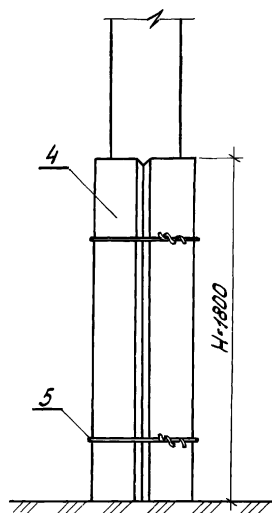
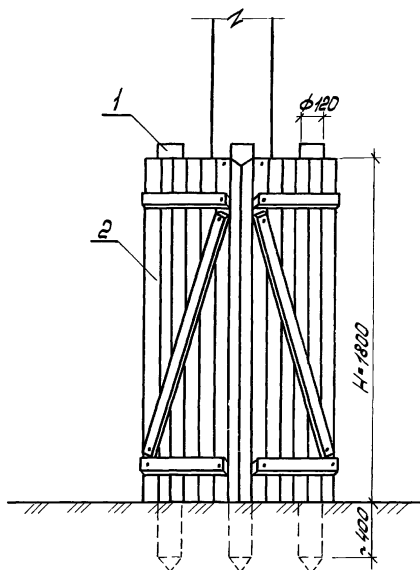
Стр.	Лист	Листов
Р	1	1
ИНСТИТУТ ЛЕНФИЛПРОЕКТ		

ИМВ и ЛОДП. Показаны изменения в листе.

Формат А4

Вариант

Вариант



Только на всю высоту
защиты 7.4.21-27-05-68

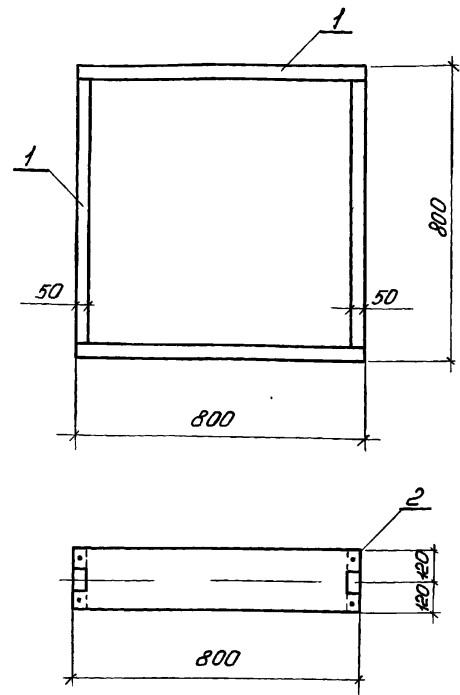
1. Защита разработана от поврежденья коры деревьев.
2. Доски для защиты брать от разборки при капитальном ремонте.
3. Щиты выполнять из досок от разборки при капитальном ремонте.
4. Расход материалов в спецификации для варианта I и варианта II дан для диаметров, защищаемых деревьев равных 400 ÷ 500 мм и 200 ÷ 300 мм соответственно.

Л. спец	Винер	Х	12.87	3.016-кр-2.2.16.0.00 сб	Стация	Лист	Листов
Вед. инж.	Рекунь	В	12.87				
Ст. инж.	Шшикова	В	11.87	Защита деревьев в опасной зоне. Вариант I, Вариант II	Р	1	1
Техник	Лорнутава	Л	11.87				
И. кандр.	Хомич	Л	12.87	Сварочный чертеж.	ИНСТИТУТ ЛЕННИЛПРОЕКТ		

Формат А3

Инв. н. подл. Подпись и дата
 1946
 Сергеевская Ф.И.Р.
 Л. спец. ИТО
 Подпись
 12.87

Формат	Зона	Лист	Обозначение	Наименование	Кол	Примечание
				<u>Документация</u>		
A4			3 016-КР-2 2 07 1 01 сБ	Сборочный чертеж		
A3			3 016-КР-2 2 00 0 00 ТО	Техническое описание		
				<u>Детали</u>		
				Древесина хвойных пород ГОСТ 24454-80		
				Доска сеч		
Б4	1		3.016-КР-2 2 07 1 01 1	800×240×50	4	0 012 м ³
				<u>Стандартные изделия</u>		
Б4	2			Гвозди		
				П 3 0×70 ГОСТ 4028-63*	20	0 8 кг



Гвозди забивать в предварительно просверленные отверстия

Имя и подпись / Подпись и дата / Номер листа / Л

Гл. спец.	Винер		12 87
Вед. инж.	Рекуть	Рекуть	12 87
Ст. инж.	Шилова	Сем	11 87
Техник	Разанова	Муж	11 87
Н. канц.	Хомич	Женщ	11 87

3 016-КР-2 2 17 0 00

Короб

Студия Лист Листов
р 1 1
институт
ЛЕНФИЛПРОЕКТ

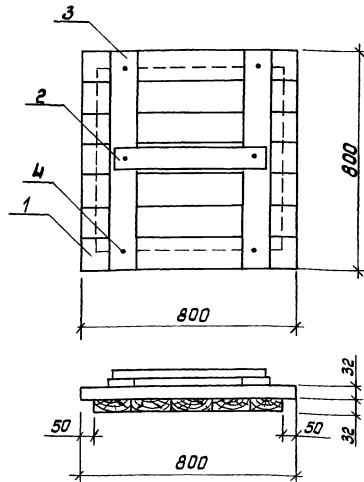
Формат А4

Имя и подпись / Подпись и дата / Номер листа / Л

				3.016-КР-2 2 17.0 00 сБ			
Гл. спец.	Винер	Хомич	12 87	Короб Сборочный чертеж.	Студия	Масса	Масштаб
Вед. инж.	Рекуть	Рекуть	12 87		р	-	1 10
Ст. инж.	Шилова	Сем	11 87		Лист 1	Листов 2	
Техник	Разанова	Муж	11 87	институт ЛЕНФИЛПРОЕКТ			
Н. канц.	Хомич	Женщ	12 87				

Формат А4

Формат Зона Г/Об	Обозначение	Наименование	Кол	Приме- чание
		<u>Документация</u>		
A4	3.016-КР-2.2.07.1.02.СБ	Сборочный чертеж		
A3	3.016-КР-2.2.07.0.00.Т.0	Техническое описание		
		<u>Детали</u>		
		Древесина хвойных пород ГОСТ 24454-80		
		Доска		
Б4	1 3.016-КР-2.2.07.1.02.1	800*240*32	7	0,006м ³
Б4	2 3.016-КР-2.2.07.1.02.2	600*70*32	1	0,001м ³
Б4	3 3.016-КР-2.2.07.1.02.3	800*70*32	2	0,02 м ³
		Стандартные изделия		
Б4	4	Гвозди Пз,0*70		
		ГОСТ 4028-63 *	20	0,8кг



Древесина от разборки ремонтируемого здания

ЦД, материал, покрытие и цвет. В соответствии с

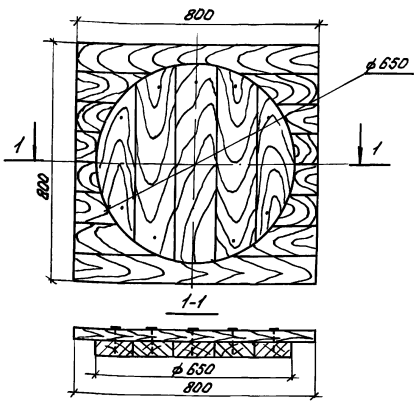
Пл. спец.	Винер	Х	12.87	3.016-КР-2.2.18.0.00	Лист Р	Лист Т	институт ЛЕННИЛПРОЕКТ
Фабрика	Рекитб	Л	12.87				
Ст. инж.	Шилова	С	12.87				
Техник	Разанова	Л	11.87				
Н.контр.	З.Омич	К	12.87	Крышка К-1			

Формат А4

ЦД, материал, покрытие и цвет. В соответствии с

				3.016-КР-2.2.18.0.00 СБ			
Пл. спец.	Винер	Х	12.87	Крышка К-1	Лист Р	Лист Т	институт ЛЕННИЛПРОЕКТ
Фабрика	Рекитб	Л	12.87				
Ст. инж.	Шилова	С	12.87				
Техник	Разанова	Л	11.87				
Н.контр.	З.Омич	К	12.87	Сборочный чертеж			

Формат А4



Формат Зона	Поз.	Обозначение	Наименование	кол.	Примечание
		3.016-КР-2.2.20.0.00	К-2		
			<u>Детали</u>		
			Пиломатериалы хв. по- род ГОСТ 8486-86 Е		
Б4	1	3.016-КР-2.2.20.0.01	Доска 50x130 Е-650	-	0,025 м³
Б4	2	3.016-КР-2.2.20.0.02	Доска 40x120 Е-800	-	0,025 м³

Цив. и Град. Проект и Дата Взам. Инв. №

		3.016-КР-2.2.20.0.00.			
		Крышка К-2		Таблиц. Масштаб. Масшт.	
				Р - 1:10	
				Лист 1 из листов 1	
				Институт ЛЕННИЛПРОЕКТ	
Л. спец	В.И.Вар	Хв	12.87		
Вед. инж.	Рекунт	Рекунт	12.87		
Техник	Корчаутов	Корчаутов	12.87		
Н. контр.	Комич	Комич	12.87		

Копир: *АА.*

Формат А3