

**ТИПОВЫЕ МАТЕРИАЛЫ ДЛЯ ПРОЕКТИРОВАНИЯ**  
**820—04—36.90**

**ВОДОВЫПУСК-ВОДОЗАБОР ТРУБЧАТЫЙ**  
**ПРИ ЗЕМЛЯНОЙ ПЛОТИНЕ**  
**НА РАСХОД ВОДЫ ДО 1,5 м<sup>3</sup>/с ПРИ НАПОРЕ ДО 12 м**

**АЛЬБОМ 3**  
**КМ МЕТАЛЛИЧЕСКИЕ ИЗДЕЛИЯ**

# ТИПОВЫЕ МАТЕРИАЛЫ ДЛЯ ПРОЕКТИРОВАНИЯ 820 — 04 — 36.90

## ВОДОВЫПУСК-ВОДОЗАБОР ТРУБЧАТЫЙ ПРИ ЗЕМЛЯНОЙ ПЛОТИНЕ

НА РАСХОД ВОДЫ ДО  $1,5\text{м}^3/\text{с}$  ПРИ НАПОРЕ ДО 12 м

### АЛЬБОМ 3

#### СОСТАВ ПРОЕКТА:

- Альбом 1. ПЗ Пояснительная записка
- Альбом 2. СР Строительные решения.  
КЖ Конструкции железобетонные.  
КЖ.И Строительные изделия
- Альбом 3. КМ Металлические изделия
- Альбом 4. ВМ Ведомости потребности в материалах
- Альбом 5. С Сметы

Разработаны  
институтом «Ленгипроводхоз»

Утверждены и введены в действие  
с 01.10.1990 г. Минводростром СССР  
Протокол № 827 от 04.07.1990 г.

*Защ.* Главный инженер института  
Главный инженер проекта

*В. Н. Кузнецов* В. Н. Кузнецов  
*Г. М. Позднова* Г. М. Позднова

## Содержание

Обозначение	Наименование	Стр
820-04- 36.90 -КМ10.00	Оголовки зонтичные 03-1÷03-7	5,6
820-04- 36.90 -КМ10.00СБ	Оголовки зонтичные 03-1÷03-7.Сборочный чертеж	7÷13
820-04- 36.90 -КМ10.00ВС	Оголовки зонтичные 03-1÷03-7. Ведомость спецификаций	14
820-04- 36.90 -КМ10.00ВМ	Оголовки зонтичные 03-1÷03-7.Ведомость металлоконструкций по видам профилей	15÷17
820-04- 36.90 -КМ11.00	Зонтик	18,19
820-04- 36.90 -КМ11.00СБ	Зонтик. Сборочный чертеж	20
820-04- 36.90 -КМ11.01	Лист	21
820-04- 36.90 -КМ11.02	Лист	21
820-04- 36.90 -КМ11.03	Кольцо	22
820-04- 36.90 -КМ11.04	Ребро	22
820-04- 36.90 -КМ11.05	Ребро	23
820-04- 36.90 -КМ11.06	Ребро	23
820-04- 36.90 -КМ12.00	Отвод	24
820-04- 36.90 -КМ12.00СБ	Отвод. Сборочный чертеж	25
820-04- 36.90 -КМ12.01	Переход	26
820-04- 36.90 -КМ12.02	Переход	26
820-04- 36.90 -КМ12.03	Кольцо	27
820-04- 36.90 -КМ12.04	Фланец	27
820-04- 36.90 -КМ12.05	Заглушка	28
820-04- 36.90 -КМ12.06	Прокладка	28
820-04- 36.90 -КМ13.00	Отвод	29
820-04- 36.90 -КМ13.00СБ	Отвод. Сборочный чертеж.	30
820-04- 36.90 -КМ14.00	Тройник	31
820-04- 36.90 -КМ14.00СБ	Тройник. Сборочный чертеж.	31
820-04- 36.90 -КМ15.00	Тройник	32
820-04- 36.90 -КМ15.00СБ	Тройник. Сборочный чертеж.	33
820-04- 36.90 -КМ14.01	Труба	33
820-04- 36.90 -КМ16.00	Тройник	34
820-04- 36.90 -КМ16.00СБ	Тройник. Сборочный чертеж	34

Обозначение	Наименование	Стр.
820-04- 36.90 -КМ20.00	Оголовки вихревые 08-1÷08-3	35
820-04- 36.90 -КМ20.00СБ	Оголовки вихревые 08-1÷08-3.Сборочный чертеж.	36÷38
820-04- 36.90 -КМ20.00ВС	Оголовки вихревые 08-1÷08-3. Ведомость спецификаций	39
820-04- 36.90 -КМ20.01	Клин	39
820-04- 36.90 -КМ20.00ВМ	Оголовки вихревые 08-1÷08-3.Ведомость металлоконструкций по видам профилей	40
820-04- 36.90 -КМ21.00	Раструб	41
820-04- 36.90 -КМ21.00СБ	Раструб. Сборочный чертеж	42
820-04- 36.90 -КМ21.01	Лист	43
820-04- 36.90 -КМ21.02	Ребро	43
820-04- 36.90 -КМ21.03	Уголок	44
820-04- 36.90 -КМ21.04	Штырь	44
820-04- 36.90 -КМ21.07	Ребро	45
820-04- 36.90 -КМ21.08	Лист	45
820-04- 36.90 -КМ21.09	Лист	46
820-04- 36.90 -КМ22.00	Тройник	46
820-04- 36.90 -КМ22.00СБ	Тройник. Сборочный чертеж	47
820-04- 36.90 -КМ23.00	Тройник	47
820-04- 36.90 -КМ23.00СБ	Тройник. Сборочный чертеж	48
820-04- 36.90 -КМ24.00	Тройник	48
820-04- 36.90 -КМ24.00СБ	Тройник. Сборочный чертеж	49
820-04- 36.90 -КМ25.00	Камера вихревая	49
820-04- 36.90 -КМ25.00СБ	Камера вихревая.Сборочный чертеж	50
820-04- 36.90 -КМ26.00	Решетка	50
820-04- 36.90 -КМ26.00СБ	Решетка. Сборочный чертеж	51
820-04- 36.90 -КМ26.01	Полоса	51
820-04- 36.90 -КМ26.02	Уголок	52
820-04- 36.90 -КМ27.00	Камера вихревая	52
820-04- 36.90 -КМ27.00СБ	Камера вихревая.Сборочный чертеж	53

Альбом 3

820-04- 36.90

Шифр подл. Подп. и дата Взам.инв.№ Шифр № докум. Подп. и дата

Альбом 3

820-04 - 36.90

Инв. № д/обл. Подп. и дата. Взам. инв. №. Подп. и дата. Инв. № подл.

Обозначение	Наименование	Стр.
820-04- 36.90 -КМ28.00	Камера вихревая	53, 54
820-04- 36.90 -КМ28.00СБ	Камера вихревая. Сборочный чертеж	54
820-04- 36.90-КМ30.00	Оголовки зонтичные ОЗЖ-2 и ОЗЖ-4.	55, 56
820-04- 36.90 -КМ30.00 ВС	Оголовки зонтичные ОЗЖ-2 и ОЗЖ-4. Ведомость спецификаций	56
820-04- 36.90 -КМ30.00СБ	Оголовки зонтичные ОЗЖ-2 и ОЗЖ-4. Сборочный чертеж	57, 58
820-04- 36.90 -КМ30.00ВМ	Оголовки зонтичные ОЗЖ-2 и ОЗЖ-4. Ведомость металлоконструкций по видам профилей	59
820-04- 36.90 -КМ100.00	Водовыпуск-водозабор из труб Ду 600. Трубопроводная арматура в подземной камере засыпного типа из монолитного железобетона	60
820-04- 36.90 -КМ100.00СБ	Водовыпуск-водозабор из труб Ду 600. Трубопроводная арматура в подземной камере засыпного типа из монолитного железобетона. Сборочный чертеж.	61, 62
820-04- 36.90 -КМ100.00ВС	Водовыпуск-водозабор из труб Ду 600. Трубопроводная арматура в подземной камере засыпного типа из монолитного железобетона. Ведомость спецификаций	63
820-04- 36.90 -КМ100.00ВМ	Водовыпуск-водозабор из труб Ду 600 и 800. Трубопроводная арматура в подземной камере и в отапливаемом помещении с цокольной частью из монолитного железобетона. Ведомость металлоконструкций по видам профилей	64
820-04- 36.90 -КМ101.00	Крест	65
820-04- 36.90-КМ101.00СБ	Крест. Сборочный чертеж.	65
820-04- 36.90 -КМ101.01	Труба	66
820-04- 36.90-КМ102.00	Тройник	66
820-04- 36.90-КМ102.00СБ	Тройник. Сборочный чертеж	67
820-04- 36.90-КМ103.00	Патрубок	67

Обозначение	Наименование	Стр.
820-04- 36.90 -КМ103.00СБ	Патрубок. Сборочный чертеж	68
820-04- 36.90-КМ104.00	Вставка	68
820-04- 36.90-КМ104.00СБ	Вставка. Сборочный чертеж	69
820-04- 36.90 -КМ105.00	Переход	69
820-04- 36.90-КМ105.00СБ	Переход. Сборочный чертеж.	70
820-04- 36.90 -КМ105.01	Переход	70
820-04- 36.90 -КМ106.00	Тройник	71
820-04- 36.90 -КМ106.00СБ	Тройник. Сборочный чертеж.	71
820-04- 36.90 -КМ106.01	Труба	72
820-04- 36.90 -КМ107.00	Патрубок	72
820-04- 36.90 -КМ107.00СБ	Патрубок. Сборочный чертеж.	73
820-04- 36.90 -КМ108.00	Колено.	73
820-04- 36.90 -КМ108.00СБ	Колено. Сборочный чертеж.	74
820-04- 36.90 -КМ108.01	Труба	74
820-04- 36.90-КМ108.02	Труба	75
820-04- 36.90 -КМ109.00	Стойка	75
820-04- 36.90 -КМ109.00СБ	Стойка. Сборочный чертеж	76
820-04- 36.90-КМ109.01	Основание	76
820-04- 36.90 -КМ110.00	Лестница	77
820-04- 36.90 -КМ110.00СБ	Лестница. Сборочный чертеж	77
820-04- 36.90-КМ111.00	Переход	78
820-04- 36.90-КМ100.01	Прокладка	78
820-04- 36.90-КМ111.00СБ	Переход. Сборочный чертеж	79
820-04- 36.90-КМ111.01	Труба	80
820-04- 36.90-КМ111.02	Труба	80
820-04- 36.90-КМ111.03	Кольцо	81
820-04- 36.90-КМ111.04	Хомут	81
820-04- 36.90-КМ200.00	Водовыпуск-водозабор из труб Ду 600. Трубопроводная арматура в отапливаемом помещении с цокольной частью из монолитного железобетона	82

Альбом 3

820-И- 36.90

Шиф. №подл. Подп. и дата Взам.инв. № Шиф. №выб. Подп. и дата

Обозначение	Наименование	Стр.
820-И- 36.90 -КМ200.00СБ	Водовыпуск- водозабор из труб Ду600. Трубопроводная арматура в отапливаемом помещении с цокольной частью из монолитного железобетона	
	Сборочный чертёж.	83,84
820-И- 36.90 -КМ200.00ВС	Водовыпуск- водозабор из труб Ду600. Трубопроводная арматура в отапливаемом помещении с цокольной частью из монолитного железобетона	
	Ведомость спецификаций	85
820-И- 36.90-КМ300.00	Водовыпуск- водозабор из труб Ду800. Трубопроводная арматура в подземной камере засыпного типа из монолитного железобетона	86
820-И- 36.90-КМ300.00СБ	Водовыпуск- водозабор из труб Ду800. Трубопроводная арматура в подземной камере засыпного типа из монолитного железобетона.	
	Сборочный чертёж.	87,88
820-И- 36.90 -КМ300.00ВС	Водовыпуск- водозабор из труб Ду800. Трубопроводная арматура в подземной камере засыпного типа из монолитного железобетона.	
	Ведомость спецификаций.	89
820-И- 36.90 -КМ301.00	Переход	90
820-И- 36.90 -КМ301.00СБ	Переход. Сборочный чертёж	90
820-И- 36.90-КМ301.01	Переход	91
820-И- 36.90-КМ400.00	Водовыпуск- водозабор из труб Ду800. Трубопроводная арматура в отапливаемом помещении с цокольной частью из монолитного железобетона	92
820-И- 36.90-КМ400.00СБ	Водовыпуск- водозабор из труб Ду800. Трубопроводная арматура в отапливаемом помещении с цокольной частью из монолитного железобетона.	

Обозначение	Наименование	Стр.
	Сборочный чертёж	93,94
820-И- 36.90-КМ400.00ВС	Водовыпуск- водозабор из труб Ду800. Трубопроводная арматура в отапливаемом помещении с цокольной частью из монолитного железобетона. Ведомость спецификаций.	95

ЦНВ.№ подл.		Подп. и дата		Взам.цнв.№		ЦНВ.№ дубл.		Подп. и дата		820-04- 36.90 Альбом 3						
Формат	Зона	Лоз.	Обозначение	Наименование	Кол. на исполн. 820-04- 36.90-КМ10.00							Примечан.				
					-	01	02	03	04	05	06					
				<u>Документация</u>												
A3			820-04- 36.90 -КМ10.00СБ	Сборочный чертеж	×	×	×	×	×	×	×					
A4			820-04- 36.90 -КМ10.00ВС	Ведомость спецификаций	×	×	×	×	×	×	×					
A3			820-04- 36.90 -КМ10.00ВМ	Ведомость металлокон- струкций по видам профилей	×	×	×	×	×	×	×					
				<u>Сборочные единицы</u>												
A4	1		820-04- 36.90 -КМ11.00	Зонттик	4											
	2		-01	Зонттик			6									
	3		-02	Зонттик		4										
	4		-03	Зонттик				4								
	5		-04	Зонттик					4	6						
	6		-05	Зонттик				4								

820-04- 36.90-КМ10.00							
ЦНВ.№	Изм.лист	№ докум.	Подп.	Дата	Лист	Лист	Листов
	Разработ	Попова	Морис	12.01.88	A	1	4
	Пров.	Гитин		04.03.90			
	ГИП	Гитин		04.03.90			
	Нач. отд.	Карнев		01.04.91			
	Н.контр.	Смельчакова		12.03.90			

Оголовки зонттичные  
03-1 ÷ 03-7

Ленгипрорудхоз

Копировал ЯД

формат А4

ЦНВ.№ подл.		Подп. и дата		Взам.цнв.№		ЦНВ.№ дубл.		Подп. и дата		820-04- 36.90 Альбом 3						
Формат	Зона	Лоз.	Обозначение	Наименование	Кол. на исполн. 820-04- 36.90-КМ10.00							Примечание				
					-	01	02	03	04	05	06					
A4	7		820-04- 36.90 -КМ12.00	Отвод	2				2							
A4	8		820-04- 36.90 -КМ13.00	Отвод		2	2	2		2	2					
A4	9		820-04- 36.90 -КМ14.00	Тройник						2	4					
A4	10		820-04- 36.90 -КМ15.00	Тройник	2											
	11		-01	Тройник					2							
	12		-02	Тройник			2									
	13		-03	Тройник		2										
	14		-04	Тройник				2								
A4	15		820-04- 36.90 -КМ16.00	Тройник					2	2						
				<u>Детали</u>												
B4	16		820-04- 36.90 -КМ10.01	Труба												
				Труба 530×8 ГОСТ 10704-76 вст зсп ГОСТ 10706-76												
				L=400± $\frac{7T}{2}$ мм					2			98,2 кг				
B4	17		820-04- 36.90 -КМ10.02	Труба												

820-04- 36.90-КМ10.00					
ЦНВ.№	Изм.лист	№ докум.	Подп.	Дата	Лист
					2

Копировал ЯД

формат А4

9 20 11 23 6

Цив. № подл.		Подп. и дата		Взам. инв. №		Цив. № дубл.		Подп. и дата		820-04-36.90 Альбом 3							
Формат	Зона	Поз.	Обозначение	Наименование	Кол. на исполн. 820-04-36.90-КМ 10.00								Примечание				
					-	01	02	03	04	05	06						
				Труба 630x8 ГОСТ 10704-76 ВСтЗсп ГОСТ 10706-76													
				$L = 2600 \pm \frac{\Delta T_{14}}{2}$ , мм	2												638,1 кг
Б4		18	820-04-36.90-КМ 10.03	Труба													
				Труба 630x8 ГОСТ 10704-76 ВСтЗсп ГОСТ 10706-76													
				$L = 3600 \pm \frac{\Delta T_{14}}{2}$ , мм						2							883,6 кг
Б4		19	820-04-36.90-КМ 10.04	Труба													
				Труба 820x8 ГОСТ 10704-76 ВСтЗсп ГОСТ 10706-76													
				$L = 300 \pm \frac{\Delta T_{14}}{2}$ , мм				2		2	2						96,1 кг
Б4		20	820-04-36.90-КМ 10.05	Труба													
				Труба 820x8 ГОСТ 10704-76 ВСтЗсп ГОСТ 10706-76													
				$L = 2400 \pm \frac{\Delta T_{14}}{2}$ , мм			4										1537,9 кг
Б4		21	820-04-36.90-КМ 10.06	Труба													

Привязан			
Цив. №		Цив. Лист	№ докум.

820-04-36.90-КМ 10.00 Лист 3  
Копировал: *Э* формат А4

Цив. № подл.		Подп. и дата		Взам. инв. №		Цив. № дубл.		Подп. и дата		820-04-36.90 Альбом 3							
Формат	Зона	Поз.	Обозначение	Наименование	Кол. на исполн. 820-04-36.90-КМ 10.00								Примечание				
					-	01	02	03	04	05	06						
				Труба 820x8 ГОСТ 10704-76 ВСтЗсп ГОСТ 10706-76													
				$L = 2900 \pm \frac{\Delta T_{14}}{2}$ , мм	2												929,2 кг
Б4		22	820-04-36.90-КМ 10.07	Труба													
				Труба 820x8 ГОСТ 10704-76 ВСтЗсп ГОСТ 10706-76													
				$L = 3900 \pm \frac{\Delta T_{14}}{2}$ , мм				2		2	4						1249,6 кг/2499,1 кг
				Стандартные изделия													
				Тройники по ОСТ 36-24-77													
		23		Тройник 630x8-630x8 ВСтЗсп	2												
		24		Тройник 630x8 ВСтЗсп					2								
		25		Тройник 820x8-530x8 ВСтЗсп			4										
		26		Тройник 820x8-530x8 ВСтЗсп	2												
		27		Тройник 820x8 ВСтЗсп				2									

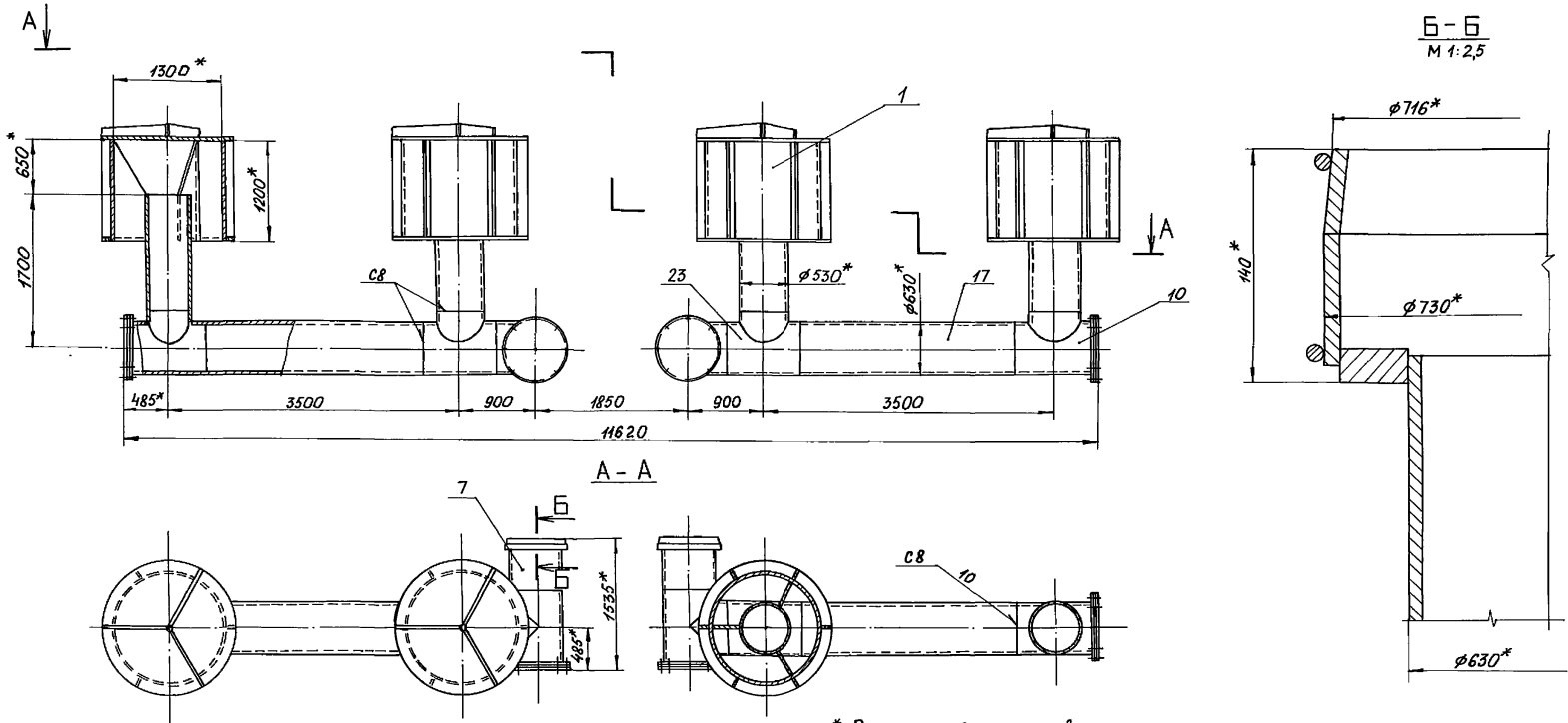
Привязан			
Цив. №		Цив. Лист	№ докум.

820-04-36.90-КМ 10.00 Лист 4  
Копировал: *Э* формат А4

ЭЦН-037

820-04-36.90-КМ 10.00 СБ

Рис. 1



А - А

Б-Б  
М 1:2,5

Альбом 3

820-04-36.90

Циф. № посл. Подп. и дата / Циф. № табл. Подп. и дата / Циф. № докум. Подп. и дата

Марка входного оголовка	Обозначение	Рис	Масса кг
03-1	820-04-36.90-КМ10.00	1	4723,5
03-2		-01	6601,0
03-3		-02	8190,5
03-4		-03	9564,7
03-5		-04	7287,2
03-6		-05	9524,3
03-7		-06	14143,2

- \* Размеры для справок.
- Сварные швы выполнять по ГОСТ 16037-80
- Электроды Э42 ГОСТ 9466-75.
- Предельные отклонения размеров  $\pm \frac{0,14}{2}$

Привязан

Циф. №

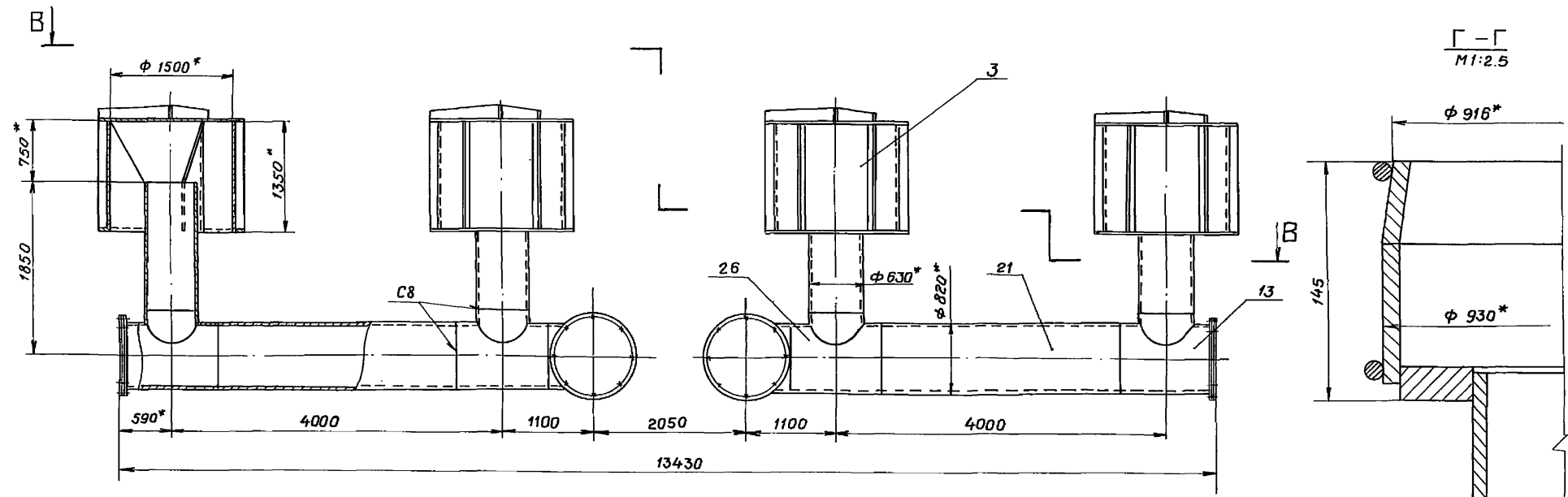
Изм.	Лист	№ докум.	Подп.	Дата	820-04-36.90-КМ 10.00 СБ	Оголовки зонтичные 03-1 ÷ 03-7	Лит. А	Масса см. таблицы	Масштаб 1:50
						Ленгипроводхоз			

Копировал: 24414-03 8 формат А3

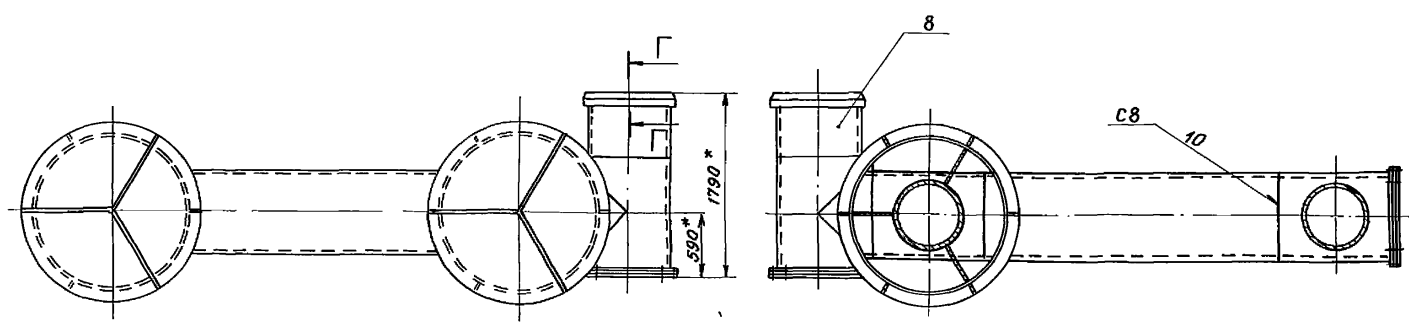


820-04-36.90 -КМ10.00СБ

Рис. 2



В-В



820-04-36.90 Альбом 3

Учб. № подл.
Подп. и дата
Взам. инв. №
Учб. № подл.
Подп. и дата

Прибязан				

Учб. №	Изм.	Лист	№ докум.	Подп.	Дата

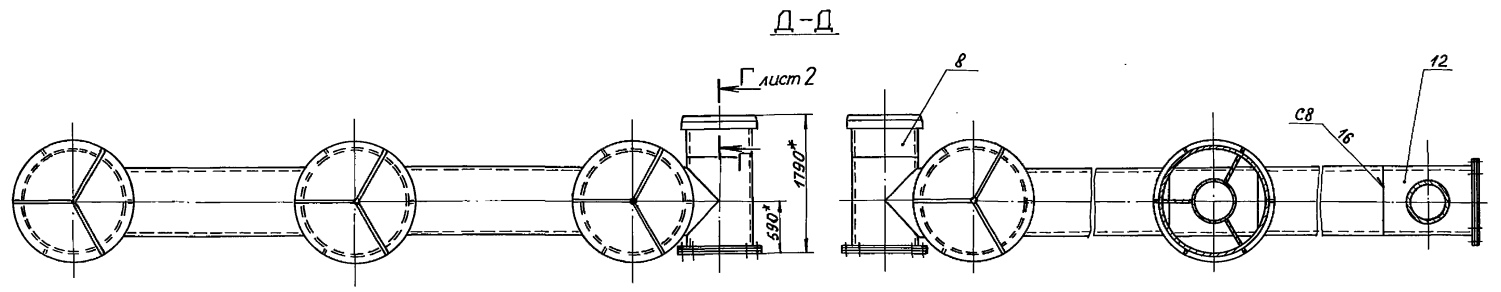
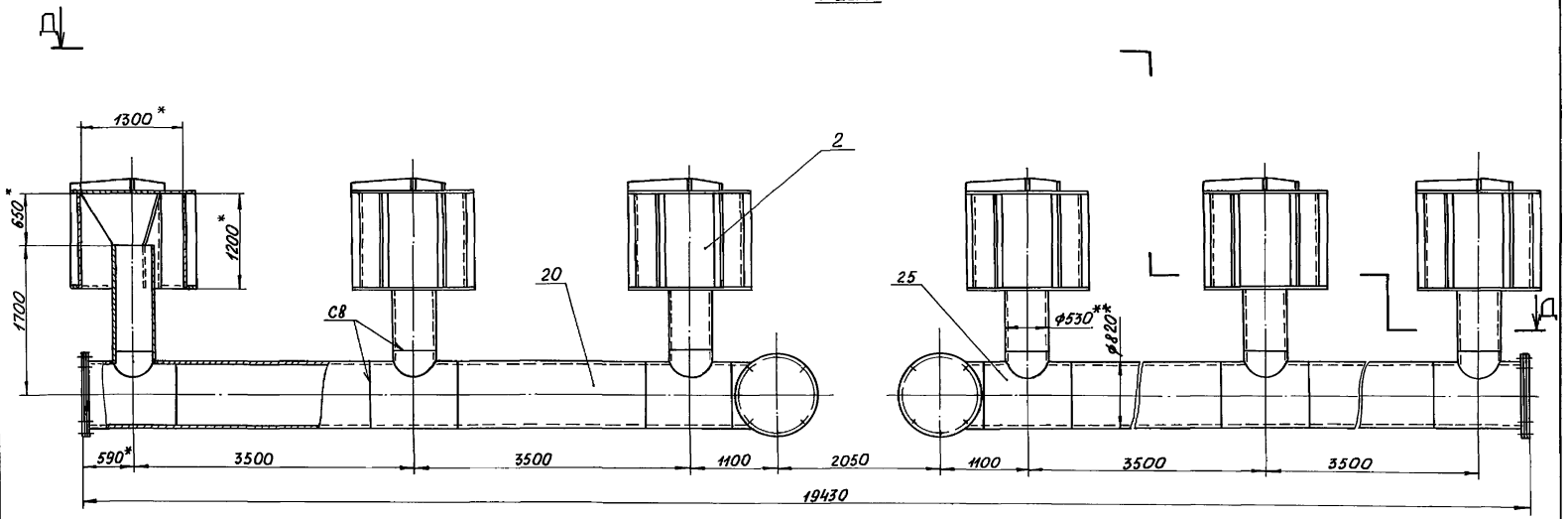
820-04-36.90 -КМ10.00СБ

Лист 2

82004 - 36.90 - км 10.00 СБ

Рис. 3

820-04 - 36.90  
Альбом 3



Привязан

Циф. № подл.	Подп. и дата	Взам. инв. №	Инв. №	Циф. лист	№ докум.	Подп.	Дата

820-04 - 36.90 - км 10.00 СБ

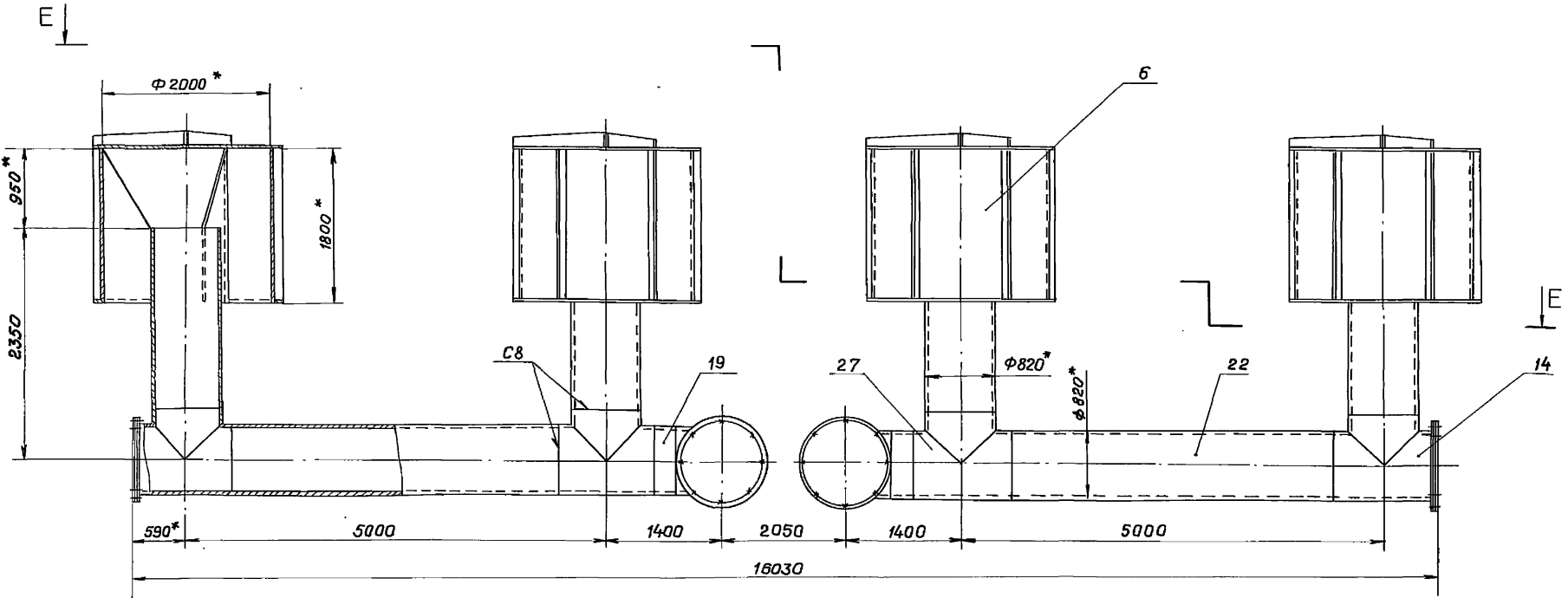
Лист  
3

Копировал: 24414-03 10 формат А3

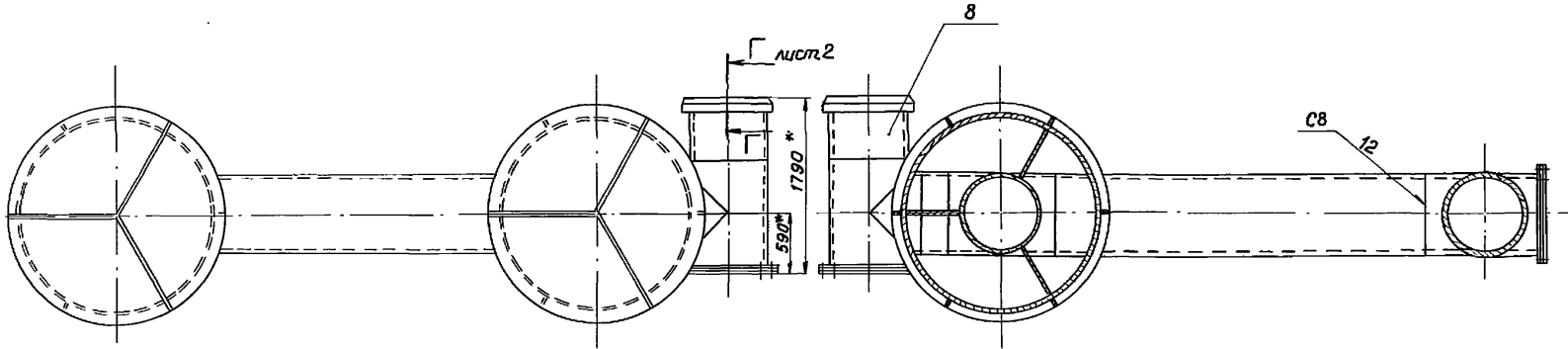
Циф. № подл. Подп. и дата Взам. инв. № Инв. №

820-04-36.90-КМ10.00СБ

Рис. 4



E-E



Привязан			
Инв. №		Изм. лист и вакум.	Подп. Дата

820-04- 36.90 -КМ10.00.СБ

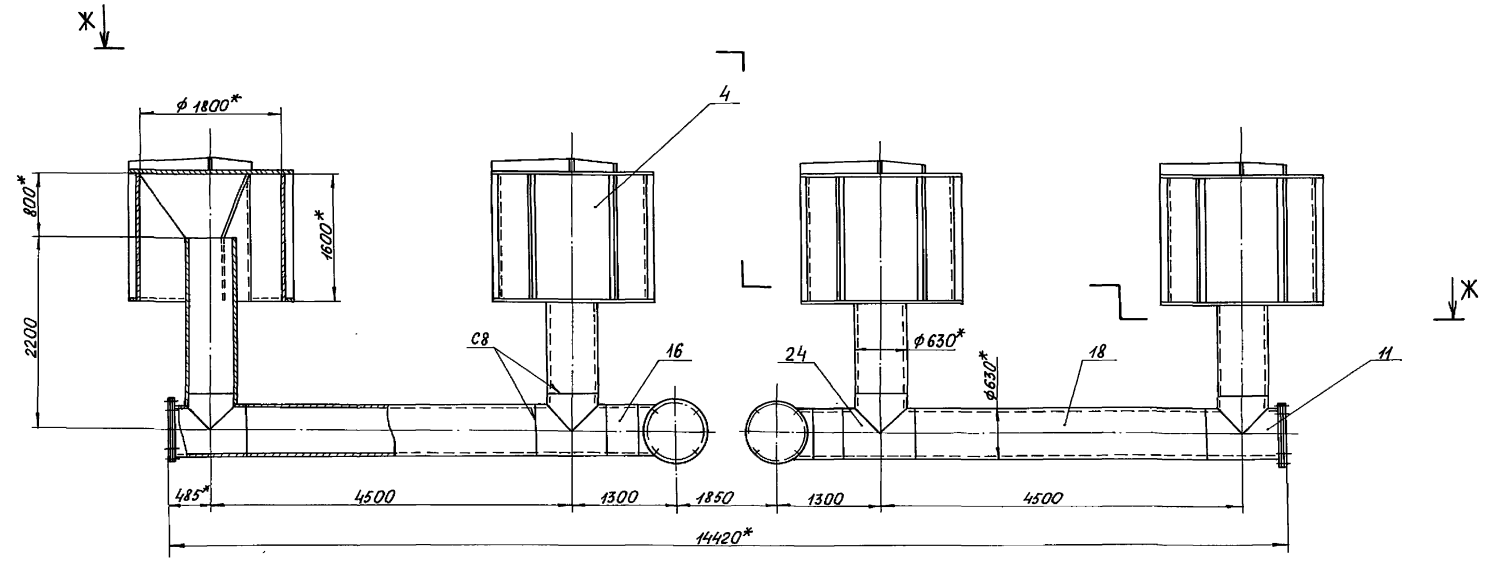
Лист 4

Копировал ЦЛ, 2444-03 11 Формат А3

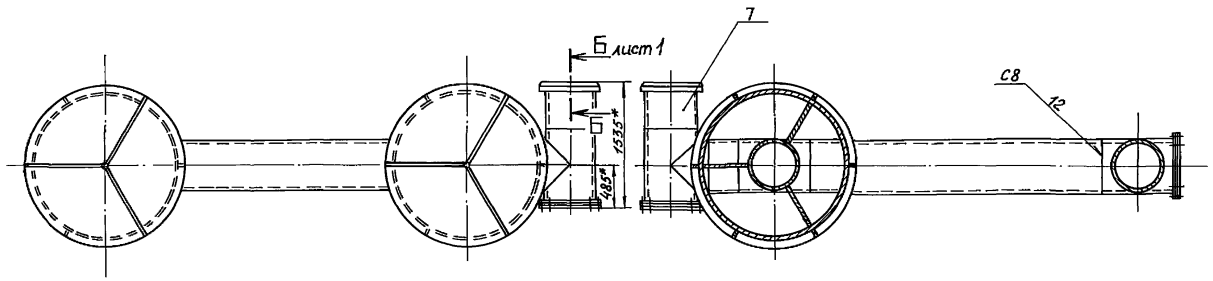
Инв. № подл. Подп. и дата  
 Взам. инвент. Инв. № субб. Подп. и дата  
 820-04- 36.90 Альбом 3

820-04-36.90-КМ 10.00 СБ

Рис. 5



Ж - Ж



Привязан

Инд. №	Изм.	Лист	№ докум.	Подп.	Дата

820-04 - 36.90 - КМ 10.00 СБ

Лист  
5

Альбом 3

820-04 - 36.90

Инд. № подл. Подп. и дата. Взам. инв. №. Шифр докум. Подп. и дата.

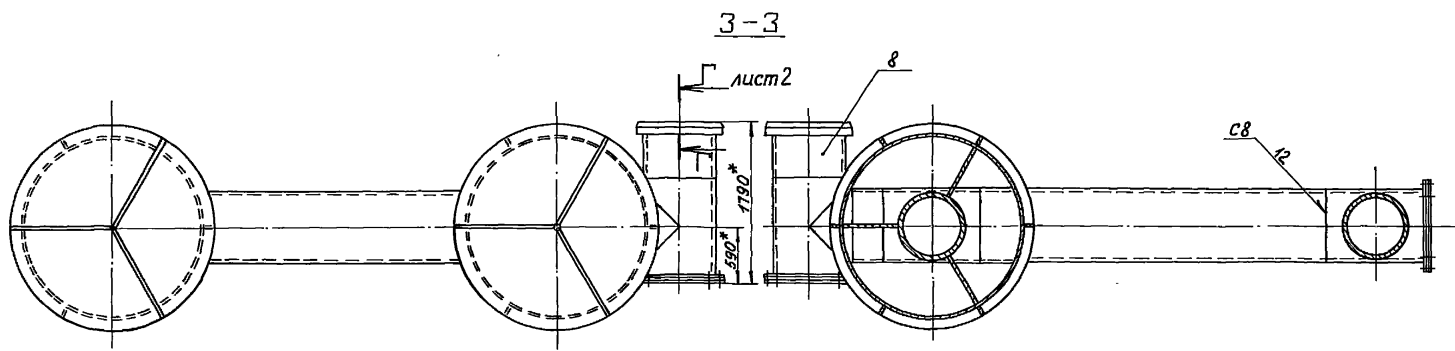
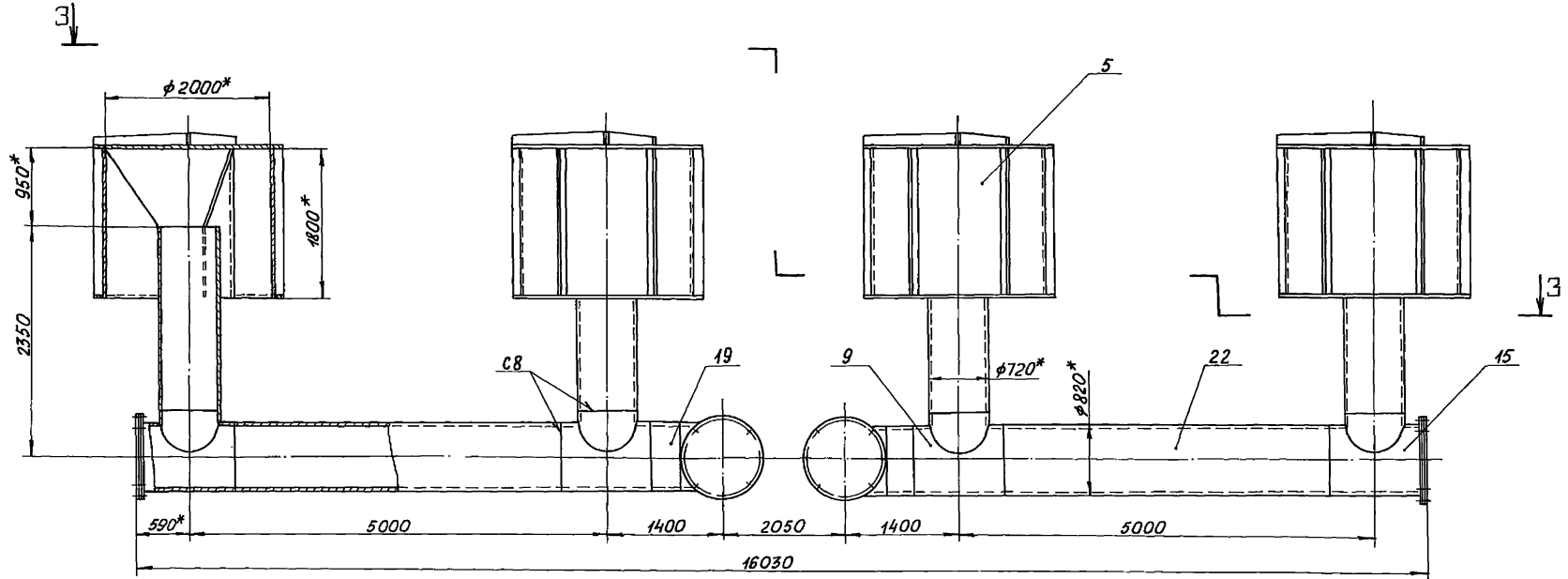
820-04-36.90-КМ 10.00 СБ

Рис. 6

Альбом 3

820-04 - 36.90

Лист № подл. Подп. и дата. Взам. инв. №. Инв. № докум. Подп. и дата.



Привязан			

Инв. №		Инв. лист	№ докум.	Подп.	Дата
--------	--	-----------	----------	-------	------

820-04 - 36.90 - КМ 10.00 СБ

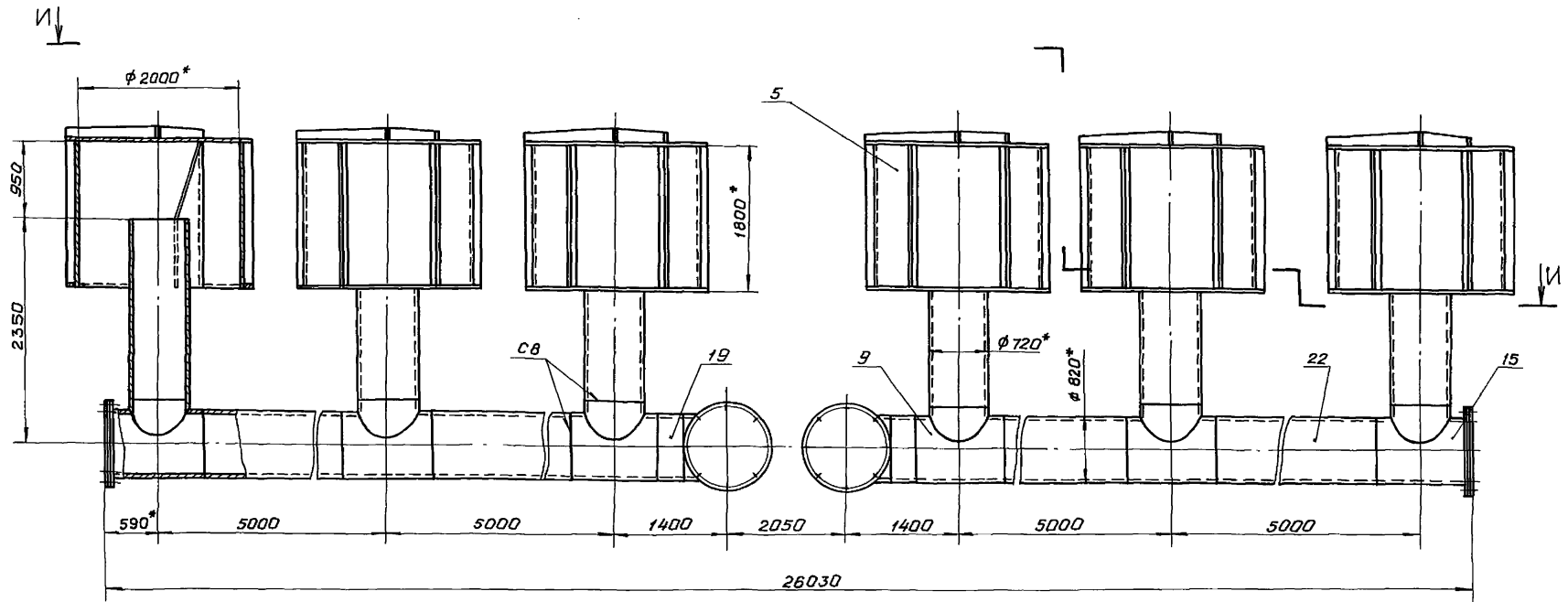
Лист 6

820-04-36.90-КМ10.00 СБ

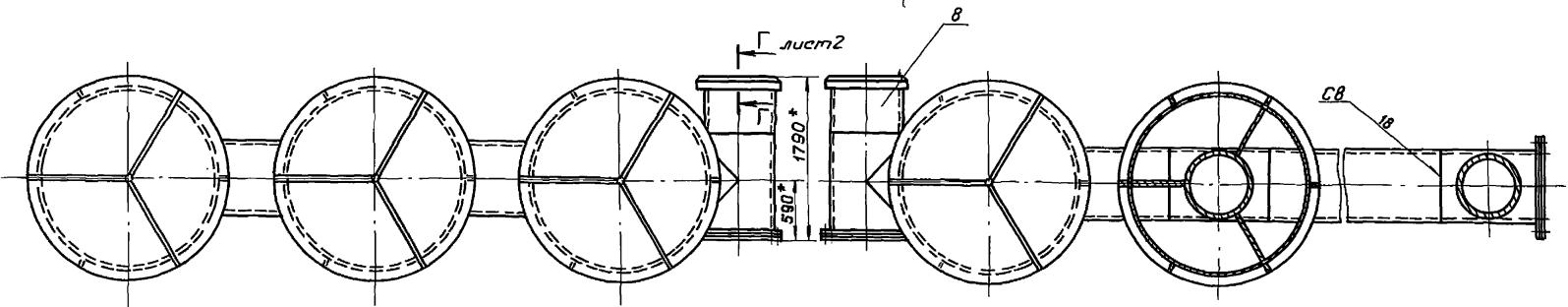
Рис. 7

Альбом 3

820-04-36.90



И-И



Ив. № 1000. Подп. и дата. Ив. № 1000. Подп. и дата. Ив. № 1000. Подп. и дата.

Прибязан	

Ив. № \_\_\_\_\_ Исм. лист № док. ум. Подп. Дата \_\_\_\_\_

820-04-36.90-КМ10.00 СБ

Лист 7

Инв. метод.	Подпись и дата	Взам. инв. №	Инв. №зубл.	Подпись и дата

820-04- 36.90 Альбом 3

№ п/п	Обозначение	Наименование	Для исполн. 820-04- 36.90-КМ10.00							Примечание
			-	01	02	03	04	05	06	
1	820-04- 36.90 -КМ10.00	Оголовки зонтичные 03-1 ÷ 03-7	X	X	X	X	X	X	X	
2										
3	820-04- 36.90 -КМ11.00	Зонтик	X							
4	-01	Зонтик			X					
5	-02	Зонтик		X						
6	-03	Зонтик				X				
7	-04	Зонтик					X	X		
8	-05	Зонтик				X				
9	820-04- 36.90 -КМ12.00	Отвод	X				X			
10	820-04- 36.90 -КМ13.00	Отвод		X	X	X		X	X	
11	820-04- 36.90 -КМ14.00	Тройник					X	X		
12	820-04- 36.90 -КМ15.00	Тройник	X							
13	-01	Тройник					X			
14	-02	Тройник			X					
15	-03	Тройник		X						

Привязан					820-04- 36.90-КМ10.00 ВС			Лист	Лист	Листов
Изм.	Лист	И докум.	Подп.	Дата	Оголовки зонтичные.			А	1	2
		Разраб. Попова	Ильин	16.01.90	03-1 ÷ 03-7			Ленгипроводхоз		
		Пров. Гитин	Ильин	01.03.90	Ведомость спецификации					
		ГЧП Гитин	Ильин	01.03.90						
		Нач. отд. Каренев	Ильин	01.03.90						
Инв. N		И. кантр. Стальчакова	Ильин	02.03.90						

Копировал: *В*      Формат: А4

Инв. метод.	Подпись и дата	Взам. инв. №	Инв. №зубл.	Подпись и дата

820-04- 36.90 Альбом 3

№ п/п	Обозначение	Наименование	Для исполн. 820-04- 36.90-КМ10.00							Примечание
			-	01	02	03	04	05	06	
1	820-04- 36.90-КМ15.00-04	Тройник				X				
2	820-04- 36.90-КМ16.00	Тройник					X	X		
3										
4										
5										
6										
7										
8										
9										
10										
11										
12										
13										
14										
15										
16										

Привязан					820-04- 36.90-КМ10.00 ВС			Лист
Изм.	Лист	И докум.	Подп.	Дата				2
Инв. N								

Копировал: *В*      Формат: А4

820-04-36.90-15

Ив.№подл.	Подп. и дата	Взят. ив.№	Ив.№зубл.	Подп. и дата
-----------	--------------	------------	-----------	--------------

820-04 - 36.90 Альбом 3

Наименование конструкции по номенклатуре прейскуранта № 01-09	Позиция по профилю конструкции № 01-09	N п/п	Код конструкции	Масса конструкций, т											Всего	Кол-во шт	Серия типовых конструкций
				по видам профилей стали													
				Весы стали по вычислениям и быстрой программе	балки и швеллеры	Криволинейная сортовая сталь	Средней сортовая сталь	Мелко-сортовая сталь	толстолистовая сталь	тонко-листовая сталь	углеродистая сортовая сталь	толстолистовая сталь	углеродистая сортовая сталь	трубы			
1	2	3	4	5	6	7	8	9	10	11	12	13	14	15	16	17	18

820-04 - 36.90 - КМ 10.00

Зонттик		1	82004-36.90															
			КМ11.00	-	-	-	-	0,002	2,339	-	-	-	0,534	-	2,875	4		
Отвод		2	82004-36.90															
			КМ12.00	-	-	-	-	-	0,523	-	-	-	0,769	-	1,292	2		
Тройник		3	82004-36.90															
			КМ15.00	-	-	-	-	-	0,187	-	-	-	0,251	-	0,438	2		
Труба		4	82004-36.90															
			КМ10.02	-	-	-	-	-	-	-	-	-	0,662	-	0,662	2		
Итого				-	-	-	-	0,002	3,049	-	-	-	2,216	-	5,267			

820-04 - 36.90 - КМ 10.00 - 01

Зонттик		1	82004-36.90															
			КМ11.00-02	-	-	-	-	0,002	2,941	-	-	-	0,662	-	3,605	4		
Отвод		2	82004-36.90															
			КМ13.00	-	-	-	-	-	0,980	-	-	-	1,135	-	2,115	2		
Тройник		3	82004-36.90															
			КМ15.00-03	-	-	-	-	-	0,388	-	-	-	0,392	-	0,780	2		
Труба		4	82004-36.90															
			КМ10.06	-	-	-	-	-	-	-	-	-	0,964	-	0,964	2		
Итого				-	-	-	-	-	4,309	-	-	-	3,153	-	7,464			

820-04 - 36.90 - КМ 10.00 - 02

Зонттик		1	82004-36.90															
			КМ11.00-01	-	-	-	-	0,003	3,509	-	-	-	0,737	-	4,249	6		
Отвод		2	82004-36.90															
			КМ13.00	-	-	-	-	-	0,980	-	-	-	1,135	-	2,115	2		
Тройник		3	82004-36.90															
			КМ15.00-02	-	-	-	-	-	0,388	-	-	-	0,386	-	0,774	2		
Труба		4	82004-36.90															
			КМ10.05	-	-	-	-	-	-	-	-	-	1,595	-	1,595	4		
Итого				-	-	-	-	0,003	4,877	-	-	-	3,853	-	2,733			

820-04 - 36.90 - КМ 10.00 - 03

Зонттик		1	82004-36.90															
			КМ11.00-05	-	-	-	-	0,002	5,044	-	-	-	1,196	-	6,242	4		
Отвод		2	82004-36.90															

2011-03-16

Привязан		Изм. Лист		№закум.		Подп.		Дата		820-04 - 36.90 - КМ 10.00 ВМ			
		Разработ.	Попова	Испол.	Ильин	12.02.90	Оглавки зонтичные 03-1-03-7			Лист	Лист	Листов	
		Пров.	Гитин	Испол.	Ильин	12.03.90	Ведомость металлоконструкций			A	1	3	
		ГЦП	Гитин	Испол.	Ильин	01.03.90	по видам профилей			Ленгипроводхоз			
		И.нач. отд.	Каренев	Испол.	Ильин	11.03.90							
		И.контр.	Смельчакова	Испол.	Ильин	12.03.90							
Ив.№		Копировал: К.										Формат А3	



Наименование конструкций по номенклатуре преискуранта № 01-09	Позиции по преискуранту № 01-09	N п/п	Код конструкции	Масса конструкций, т												Всего	Кол-во шт	Серия типовых конструкций
				по видам профилей стали														
				Всего стали по выделенной и бл. стальной прокатной	Болты и шайбы	Крутило-сортная сталь	Средне-сортная сталь	Мякото-сортная сталь	Толсто-листовая сталь	Универсальная сталь	Тонко-листовая сталь	Гнутые и гнуто-сварные	Трубы	Прочие				
1	2	3	4	5	6	7	8	9	10	11	12	13	14	15	16	17	18	
			-KM13.00						0,980					1,135		2,115	2	
Тройник		3	82004-3690															
			-KM15.00-04						0,388					0,394		0,782	2	
Труба		4	82004-3690															
			-KM10.04											0,100		0,100	2	
Труба		5	82004-3690															
			-KM10.07											1,296		1,296	2	
Итого								0,002	6,412					4,121		10,535		

820-04 - 36.90 - KM10.00-04

Зонтик		1	82004-3690															
			-KM11.00-03					0,002	4,260					0,891		5,153	4	
Отвод		2	82004-3690															
			-KM12.00						0,523					0,769		1,292	2	
Тройник		3	82004-3690															
			-KM15.00-01						0,187					0,263		0,450	2	
Труба		4	82004-3690															
			-KM10.03											0,916		0,916	2	
Итого								0,002	4,970					2,839		7,811		

820-04 - 36.90 - KM10.00-05

Зонтик		1	82004-3690															
			-KM11.00-04					0,002	5,173					1,049		6,224	4	
Отвод		2	82004-3690															
			-KM13.00						0,980					1,135		2,115	2	
Тройник		3	82004-3690															
			-KM14.00											0,382		0,382	2	
Тройник		4	82004-3690															
			-KM16.00						0,388					0,382		0,770	2	
Труба		5	82004-3690															
			-KM10.04											0,100		0,100	2	
Труба		6	82004-3690															
			-KM10.07											1,296		1,296	2	
Итого								0,002	6,541					4,344		10,887		

Привязан			
Инв. №			

Циб. №тавл.	Подпись и дата	Взам. инв. №	Циб. №зубл.	Подпись и дата
-------------	----------------	--------------	-------------	----------------

820-04 - 036.90

Альбом 3

Наименование конструкции по номенклатуре преёскуранта № 01-09	Позиция по преёскуранту № 01-09	№ п/п	Код конструкции	Масса конструкций, т												Всего	Кол-во шт	Серия типовых конструкций
				по видам профилей стали														
				Всего стали по выделенной и выделенной	Болты и шайбы	Крышная сталь	Средняя сталь	Мелкая сталь	Толстая сталь	Листовая сталь	Универсальная сталь	Тонкая листовая сталь	Листовая сталь	Листовая и листовые сборные	Трубы			
1	2	3	4	5	6	7	8	9	10	11	12	13	14	15	16	17	18	

820-04 - 36.90 - КМ10.00 - 06

Зонттик		1	820-04-3690															
			-КМ11.00.04	—	—	—	—	0,003	7,760	—	—	—	—	1,574	—	9,337	6	
Отвод		2	820-04-3690															
			-КМ13.00	—	—	—	—	—	0,980	—	—	—	—	1,135	—	2,115	2	
Тройник		3	820-04-3690															
			-КМ14.00	—	—	—	—	—	—	—	—	—	—	0,382	—	0,382	4	
Тройник		4	820-04-3690															
			-КМ16.00	—	—	—	—	—	0,388	—	—	—	—	0,382	—	0,770	2	
Труба		5	820-04-3690															
			-КМ10.04	—	—	—	—	—	—	—	—	—	—	0,100	—	0,100	2	
Труба		6	820-04-3690															
			-КМ10.07	—	—	—	—	—	—	—	—	—	—	2,592	—	2,592	4	
Уголок																		
								0,003	9,128	—	—	—	—	6,165	—	15,296		

Привязан			
Циб. №	Лист	№ вак.ум.	Подп. Дата

820-04 - 36.90 - КМ10.00 ВМ

Лист

3

Копировал: Ф.

Формат А3

Инв. № подл.			Подпись и дата			Взам. инв. №			Инв. № учбл.			Подпись и дата			820-04 - 36.90 Альбом 3					
Формат	Зона	Лист	Обозначение	Наименование	Кол. на исполн. 820-04 - 36.90 - КМ 11.00						Примечание									
					-	01	02	03	04	05										
				Документация																
A3			820-04 - 36.90 - КМ 11.00 СБ	Сборочный чертеж	X	X	X	X	X	X										
				Детали																
A4	1		820-04 - 36.90 - КМ 11.01	Лист	1	1														
			-01	Лист			1													
			-02	Лист				1												
			-03	Лист					1	1										
A4	2		820-04 - 36.90 - КМ 11.02	Лист	1	1														
			-01	Лист			1													
			-02	Лист				1												
			-03	Лист					1	1										
A4	3		820-04 - 36.90 - КМ 11.03	Кольцо	1	1														
			-01	Кольцо			1													
			-02	Кольцо				1												

					820-04 - 36.90 - КМ 11.00							
Привязан					Изм.	Лист	№ докум.	Подп.	Дата	Лист	Лист	Листов
					Разроб.	Попова	Ильин	28.12.89		1	4	
					Проб.	Гитин	Ильин	01.03.90				
					ГУП	Гитин	Ильин	01.03.90				
					Нач. отд.	Карелнев	Ильин	01.03.90				
					Н.контр.	Смельчакова	Ильин	12.03.90				
Инв. №					Занчик					Ленинградхоз		
					Копировал АН					Формат А4		

Инв. № подл.			Подпись и дата			Взам. инв. №			Инв. № учбл.			Подпись и дата			820-04 - 36.90 Альбом 3					
Формат	Зона	Лист	Обозначение	Наименование	Кол. на исполн. 820-04 - 036.90 - КМ 11.00						Примечание									
					-	01	02	03	04	05										
			-03	Кольцо					1	1										
A4	4		820-04 - 36.90 - КМ 11.04	Ребра	3	3														
			-01	Ребра			3													
			-02	Ребра				3												
			-03	Ребра						3										
			-04	Ребра					3											
A4	5		820-04 - 36.90 - КМ 11.05	Ребра	3	3														
			-01	Ребра			3													
			-02	Ребра				3												
			-03	Ребра					3	3										
A4	6		820-04 - 36.90 - КМ 11.06	Ребра	6	6														
			-01	Ребра			6													
			-02	Ребра				6												
			-03	Ребра					6	6										
БН	7		820-04 - 36.90 - КМ 11.07	Патрубок																
				Труба 530x8 ГОСТ 10704-76																
				В ст 3сп ГОСТ 10705-80																

Привязан					820-04 - 36.90 - КМ 11.00					Лист
					Копировал АН					2
Инв. №										Формат А4

60-03-18

Ив. № подл. Подпись и дата взом. ив. № Ив. № изд. Подпись и дата

820-04-36.90 Альбом 3

Формат	Зона	Поз.	Обозначение	Наименование	Кол. на исполн. 820-04-36.90-КМ 11.00						Примечание	
					-	01	02	03	04	05		
				$L = 1150 \pm \frac{\pi T14}{2}$ , мм		1						118,4 кг
			820-04-36.90-КМ 11.07-01	Патрубок								
				Труба 530x8 ГОСТ 10704-76 В Ст3сп ГОСТ 10705-80								
				$L = 1250 \pm \frac{\pi T14}{2}$ , мм	1							128,7 кг
			-02	Патрубок								
				Труба 630x8 ГОСТ 10704-76 В Ст3сп ГОСТ 10705-76								
				$L = 1300 \pm \frac{\pi T14}{2}$ , мм			1					159,5 кг
			-03	Патрубок								
				Труба 630x8 ГОСТ 10704-76 В Ст3сп ГОСТ 10706-76								
				$L = 1750 \pm \frac{\pi T14}{2}$ , мм				1				214,8 кг
			-04	Патрубок								
				Труба 720x8 ГОСТ 10704-76 В Ст3сп ГОСТ 10706-76								

Привязан

Ив. №	Изм.	Кол.	№ докум.	Подп.	Дата

820-04-36.90-КМ 11.00

Лист 3

Копировал РЛ

Формат А4

Ив. № подл. Подпись и дата взом. ив. № Ив. № изд. Подпись и дата

820-04-36.90 Альбом 3

Формат	Зона	Поз.	Обозначение	Наименование	Кол. на исполн. 820-04-36.90-КМ 11.00						Примечание	
					-	01	02	03	04	05		
				$L = 1800 \pm \frac{\pi T14}{2}$ , мм					1			252,9 кг
			-05	Патрубок								
				Труба 820x8 ГОСТ 10704-76 В Ст3сп ГОСТ 10705-76								
				$L = 1800 \pm \frac{\pi T14}{2}$ , мм						1		288,4 кг
Б.4		8	820-04-36.90-КМ 11.08	Штырь								
				Круг 20-В ГОСТ 2590-88 В Ст3сп ГОСТ 535-88								
				$L = 150 \pm \frac{\pi T14}{2}$ , мм	1	1	1	1	1	1		0,4 кг

Привязан

Ив. №	Изм.	Лист	№ докум.	Подп.	Дата

820-04-36.90-КМ 11.00

Лист 4

Копировал: РЛ

Формат А4

2011-03-20

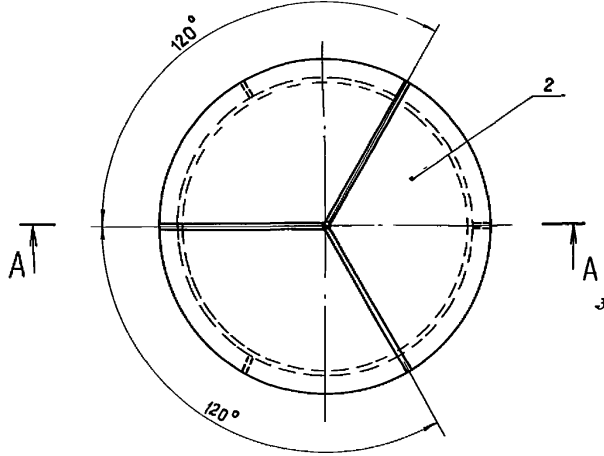
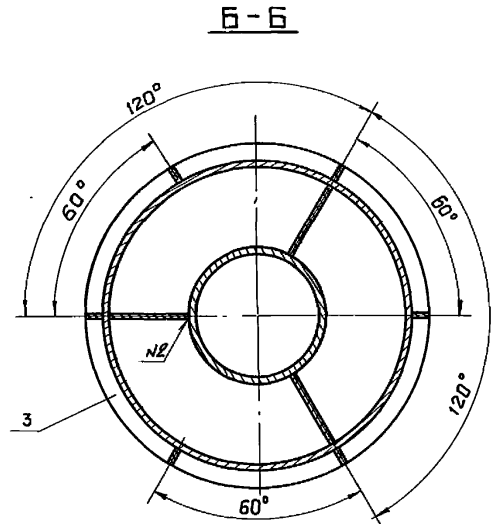
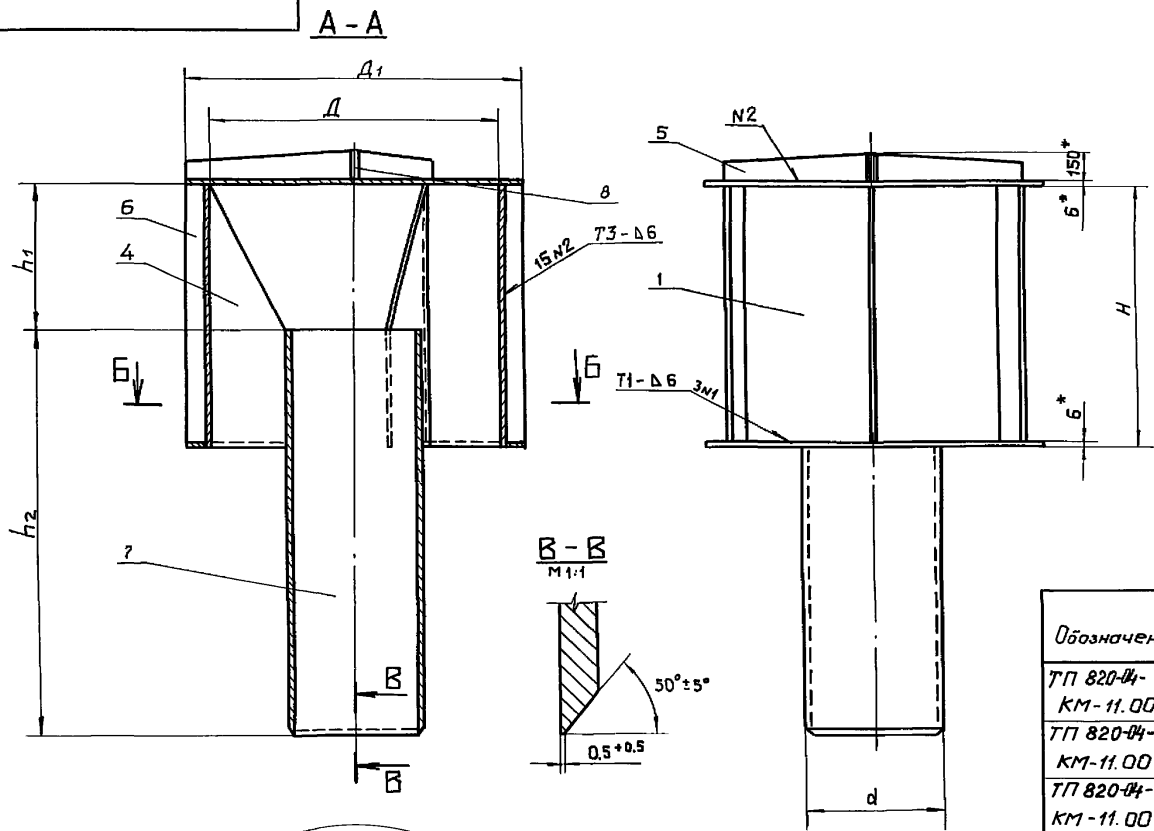
10

820-04-36.90-КМ11.00 СБ

Альбом 3

820-04-36.90

Ш.б. №1004, Подпись и дата, Взам. ш.б. № Ш.б. №004, Ш.б. №004, Подпись и дата



3. Предельные отклонения размеров  $\pm \frac{T14}{2}$

Обозначение	H, мм	h1, мм	h2, мм	d, мм	D, мм	D1, мм	Масса, кг
ТП 820-04-36.90-КМ-11.00	1200	650	1250	530	1300	1512	693,1
ТП 820-04-36.90-КМ-11.00-01	1200	650	1150	530	1300	1512	682,8
ТП 820-04-36.90-КМ-11.00-02	1350	750	1300	630	1500	1712	869,0
ТП 820-04-36.90-КМ-11.00-03	1600	800	1750	630	1800	2012	1242,1
ТП 820-04-36.90-КМ-11.00-04	1800	950	1800	720	2000	2212	1500,5
ТП 820-04-36.90-КМ-11.00-05	1800	950	1800	820	2000	2212	1504,8

- 1. Размеры для справок.
- 2. Сварные швы выполнять по ГОСТ 5264-80 электродами Э42 ГОСТ 9466-75

820-04-36.90-КМ11.00 СБ			
Изм.	Лист	№ док.ум.	Подп.
		Разраб. Палава	Иван
		Проб. Гитин	Иван
		ГЦП Гитин	Иван
		Нач. отд. Каренев	Иван
		Н.контр. Смельчакова	Иван
		Дата	27.12.89
		Дата	01.03.90
		Дата	01.03.90
		Дата	01.03.90
		Дата	12.03.90

Зонтик  
Сборочный чертеж

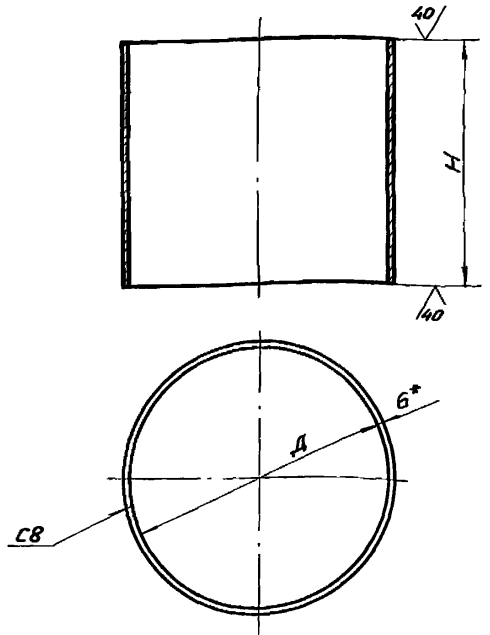
Лит.	Масса	Масштаб
A	см. таблицы	1:25
Лист	Листов - 1	
Ленгипроводхоз		

Альбом 3

820-04-36.90

820-04-36.90-КМ11.01

✓ (✓)



Обозначение	Д, мм	Н, мм	Длина разбортки, мм	Масса, кг
820-04-36.90-КМ11.01	1300 <sup>+3.1</sup>	1200	4100	231.7
-01	1500 <sup>+3.1</sup>	1350	4729	300.8
-02	1800 <sup>+3.7</sup>	1600	5671	427.4
-03	2000 <sup>+3.7</sup>	1800	6299	534.1

- \* Размер для справок.
- Сварные швы выполнять по ГОСТ 5264-80
- Электроды Э42 ГОСТ 9466-75
- Неуказанные предельные отклонения размеров  $\pm \frac{IT14}{2}$

Привязан			

820-04-36.90-КМ11.01

				820-04-36.90-КМ11.01			
Изм.	Лист	И докум.	Подп.	Дата	Лист	Масса	Масштаб
					А	см	1:25
					Лист	Листов -1	
					Лист Б-ПН-Б ГОСТ 19903-74		Ленгипроводхоз
					В СтЗ сп 5 ГОСТ 14637-79		

Копировал: *ж*

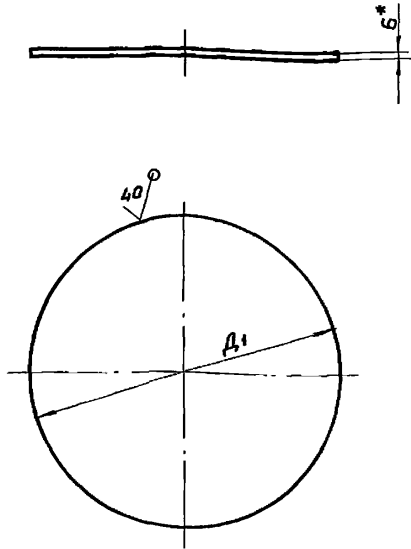
Формат А4

Альбом 3

820-04-36.90

820-04-36.90-КМ11.02

✓ (✓)



Обозначение	Д1, мм	Масса, кг
820-04-36.90-КМ11.02	1512 <sup>-3.1</sup>	84,5
-01	1712 <sup>-3.7</sup>	108,4
-02	2012 <sup>-4.4</sup>	149,7
-03	2212 <sup>-4.4</sup>	180,9

\* Размер для справок.

Привязан			

820-04-36.90-КМ11.02

				820-04-36.90-КМ11.02			
Изм.	Лист	И докум.	Подп.	Дата	Лист	Масса	Масштаб
					А	см	1:25
					Лист	Листов -1	
					Лист Б-ПН-Б ГОСТ 19903-74		Ленгипроводхоз
					В СтЗ сп 5 ГОСТ 14637-79		

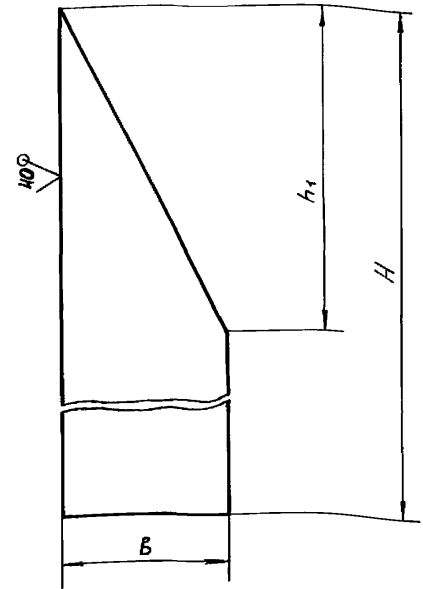
Копировал: *ж*

Формат А4

820-04-36.90-КМ11.04

(✓) (✓)

Альбом 3  
820-04-36.90



Обозначение	B, мм	H, мм	h1, мм	Масса, кг
820-04-36.90-КМ11.04	383	1198	650	52.5
-01	433	1348	750	66.1
-02	583	1598	800	109.7
-03	588	1798	950	122.1
-04	638	1798	950	132.5

Предельные отклонения размеров  $\pm IT14/2$

Привязан


Инв. №

Взам. инв. № Инв. № табл. Подл. и дата  
Инв. № табл. Подл. и дата

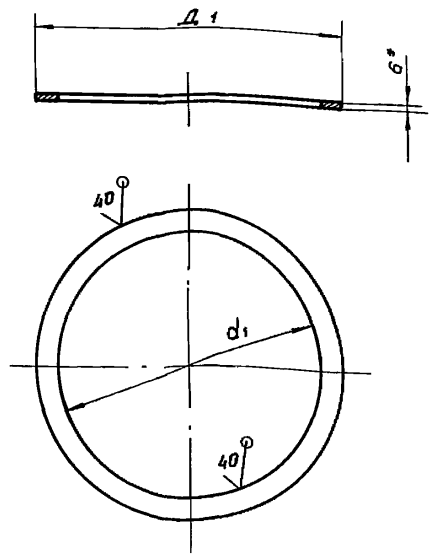
820-04-36.90-КМ11.04				Лист	Масса	Масштаб
Изм.	Лист	И. в. докум.	Подп.	Дата	А	см. таблицу 1:20
Разраб.	Попова	Кочуб	29.12.88	29.12.88		
Проб.	Гитин	Авт	2.03.90	2.03.90	Лист	Листов - 1
ГЦП	Гитин	Авт	02.03.90	02.03.90		
Нач. отд.	Каренев	Авт	02.03.90	02.03.90	Лист Б-ПН-10 ГОСТ 19903-74	
И. контр.	Гмельчакова	Авт	02.03.90	02.03.90	В Ст 3 сп 5 ГОСТ 14637-79	

Ленгипроводхоз

820-04-36.90-КМ11.03

(✓) (✓)

Альбом 3  
820-04-36.90



Обозначение	d1, мм	D1, мм	Масса, кг
820-04-36.90-КМ11.03	1314 <sup>+3.1</sup>	1512 <sup>-3.1</sup>	20.7
-01	1514 <sup>+3.1</sup>	1712 <sup>-3.7</sup>	23.6
-02	1814 <sup>+3.7</sup>	2012 <sup>-4.4</sup>	28.0
-03	3014 <sup>+4.4</sup>	2212 <sup>-4.4</sup>	30.9

\* Размер для справок

Привязан


Инв. №

Взам. инв. № Инв. № табл. Подл. и дата  
Инв. № табл. Подл. и дата

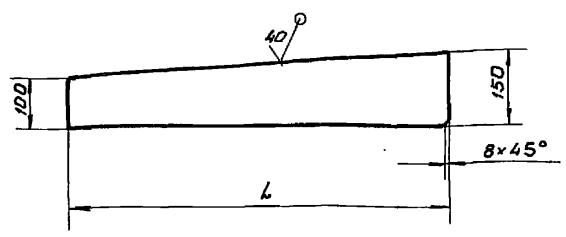
820-04-36.90-КМ11.03				Лист	Масса	Масштаб
Изм.	Лист	И. в. докум.	Подп.	Дата	А	см. таблицу 1:25
Разраб.	Попова	Кочуб	29.12.88	29.12.88		
Проб.	Гитин	Авт	2.03.90	2.03.90	Лист	Листов - 1
ГЦП	Гитин	Авт	02.03.90	02.03.90		
Нач. отд.	Каренев	Авт	02.03.90	02.03.90	Лист Б-ПН-6 ГОСТ 19903-74	
И. контр.	Гмельчакова	Авт	02.03.90	02.03.90	В Ст 3 сп 5 ГОСТ 14637-79	

Ленгипроводхоз

820-04-36.90-КМ11.05

(✓)(✓)

Альбом 3  
820-04-36.90



Обозначение	L, мм	Масса, кг
820-04-36.90-КМ11.05	745	4,4
-01	845	5,0
-02	995	5,9
-03	1095	6,4

Предельные отклонения размеров  $\pm \frac{IT14}{2}$

Привязан


ЦНВ. №

820-04-36.90-КМ11.05

Изм.	Лист	И. док. №	Подп.	Дата
Разработ.	Попов	И.И.	И.И.	23.12.89
Проб.	Гитин	И.И.	И.И.	1.03.90
Г.И.П.	Гитин	И.И.	И.И.	1.03.90
Нач. отд.	Каренев	И.И.	И.И.	1.03.90
И. контр.	Смельчаков	И.И.	И.И.	12.03.90

Лист **Ребро**  
Лист **Б-ПН-6 ГОСТ 19903-74**  
В Ст 3 сп 5 ГОСТ 14637-79

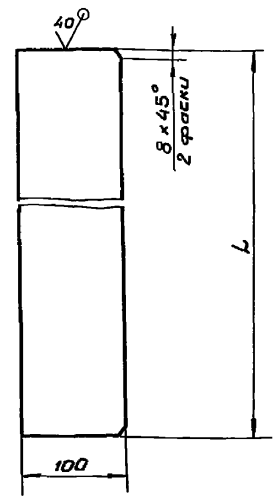
Лист	Масса	Масштаб
A	см. таблицу	1:10
Лист	Листов - 1	

Ленгипроводхоз

820-04-36.90-КМ11.06

(✓)(✓)

Альбом 3  
820-04-36.90



Обозначение	L, мм	Масса, кг
820-04-36.90-КМ11.06	1192	9,4
-01	1342	10,5
-02	1592	12,5
-03	1792	14,1

Предельные отклонения размеров  $\pm \frac{IT14}{2}$

Привязан


ЦНВ. №

820-04-36.90-КМ11.06

Изм.	Лист	И. док. №	Подп.	Дата
Разработ.	Попов	И.И.	И.И.	30.01.90
Проб.	Гитин	И.И.	И.И.	1.03.90
Г.И.П.	Гитин	И.И.	И.И.	1.03.90
Нач. отд.	Каренев	И.И.	И.И.	1.03.90
И. контр.	Смельчаков	И.И.	И.И.	12.03.90

Лист **Ребро**  
Лист **10x100-В-2 ГОСТ 103-76**  
В Ст 3 сп 5 ГОСТ 535-88

Лист	Масса	Масштаб
A	см. таблицу	1:5
Лист	Листов - 1	

Ленгипроводхоз



Альбом 3  
820-04-36.90

Формат	Зона	Поз.	Обозначение	Наименование	Кол.	Примечание
				<u>Документация</u>		
A3			820-04-36.90-кМ12.00 СБ	Сборочный чертеж		
				<u>Детали</u>		
A4	1		820-04-36.90-кМ12.01	Переход	1	
A4	2		820-04-36.90-кМ12.02	Переход	1	
A4	3		820-04-36.90-кМ12.03	Кольцо	1	
A4	4		820-04-36.90-кМ12.04	Фланец	1	
A4	5		820-04-36.90-кМ12.05	Заглушка	1	
A4	6		820-04-36.90-кМ12.06	Прокладка	1	
B4	7		820-04-36.90-кМ12.07	Патрубок		
				Труба 630x8 ГОСТ 10704-76 в ст3 сп ГОСТ 10706-76		
				$L = 477 \pm \frac{J114}{2}$ , мм	1	58.4 кг
B4	8		820-04-36.90-кМ12.08	Хомут		
				Круг 6-В ГОСТ 2590-88 Ст3 ГОСТ 535-88		
				$L = 2273 \pm \frac{J114}{2}$ , мм	1	0,5 кг
B4	9		820-04-36.90-кМ12.09	Хомут		
				Круг 9-В ГОСТ 2590-88 Ст3 ГОСТ 535-88		
				$L = 2320 \pm \frac{J114}{2}$ , мм	1	1,2 кг

Привязан			
ИИВ. №			

820-04-36.90-кМ12.00

Изм.	Лист	№ докум.	Подп.	Дата
Разраб.	Лопова	Кольч		12.01.90
Пров.	Гитин			01.03.90
ГЛП	Гитин			01.03.90
Нач. отд.	Каренев			01.03.90
И.контр.	Смельчкова			12.03.90

Отвод

Ленгипрорабхоз

Копировал: б-

Формат: А4

Альбом 3  
820-04-36.90

Формат	Зона	Поз.	Обозначение	Наименование	Кол.	Примечание
				Стандартные изделия		
		10		Тройник 630x8 В ст3 сп		
				ОСТ 36-24-77	1	
		11		Болт М20-8g*85, 46.029		
				ГОСТ 7798-70	8	
		12		Гайка М20-7H.5.029		
				ГОСТ 5915-70	8	

Альбом 3  
820-04-36.90

Привязан			
ИИВ. №			

820-04-36.90-кМ12.00

Изм.	Лист	№ докум.	Подп.	Дата
------	------	----------	-------	------

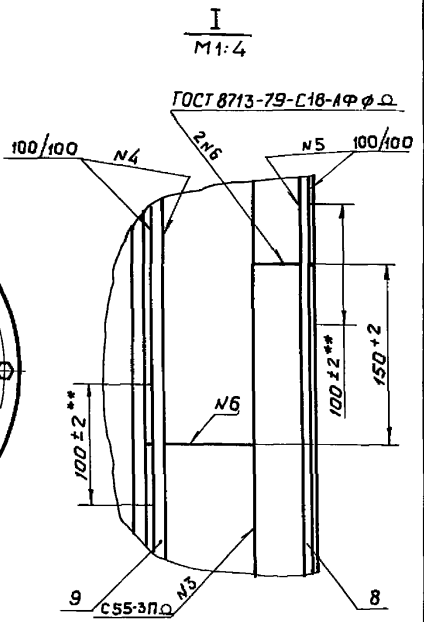
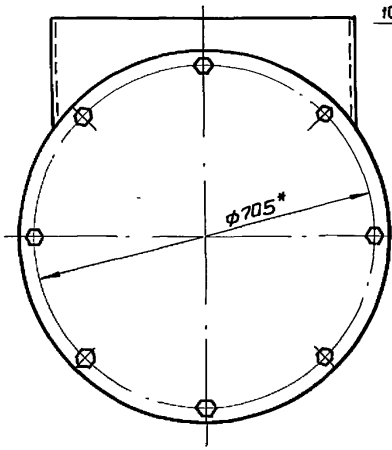
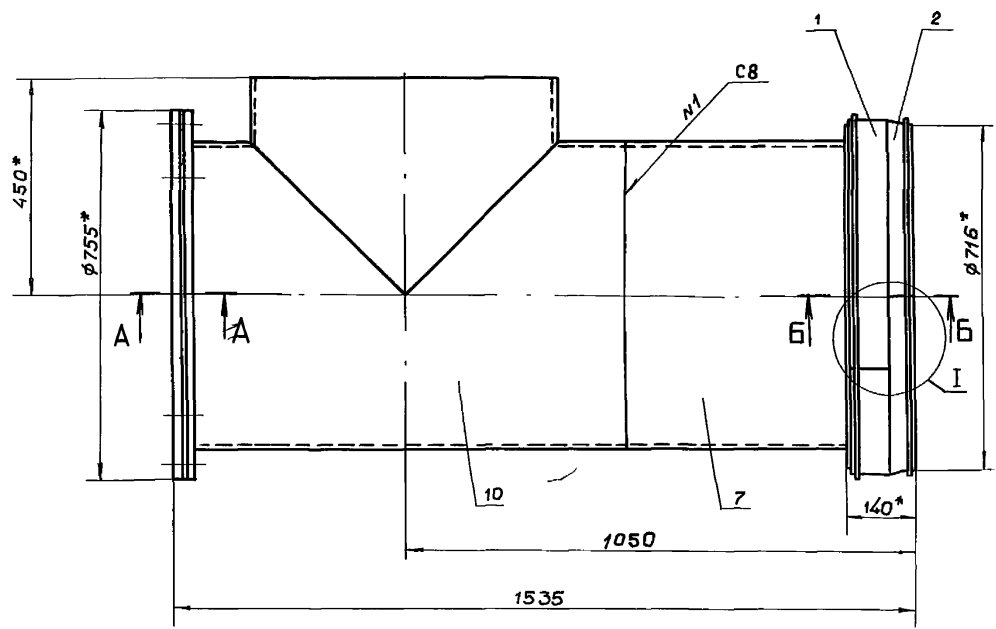
Копировал: б- 24414-03 25 Формат А4

Лист  
2

820-04-36.90-КМ12.00СБ

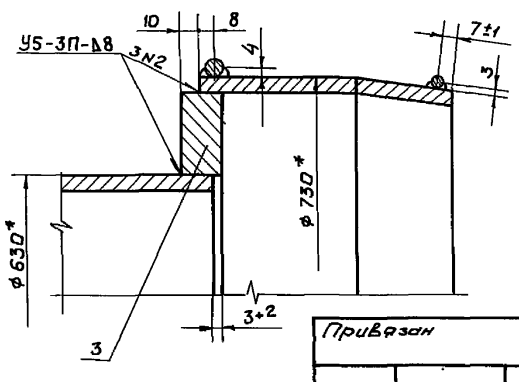
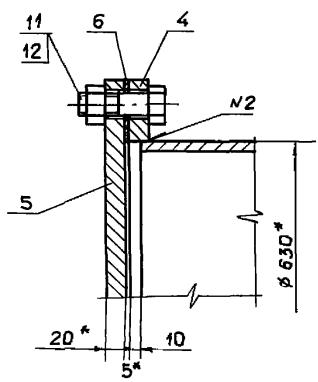
Альбом 3

820-04-36.90



A-A  
M 1:5

B-B  
M 1:2.5



- \* Размер для справок.
- \*\* Швы N4 и N5 не варить.
- Сборные швы выполнять по ГОСТ 16037-80 электродами Э42 ГОСТ 9407-75
- Конструкция отвода разработана с использованием типового проекта (Серия З. 901-1/85 Выпуск 1 „Стальные вставки“)
- Неуказанные предельные отклонения размеров  $\pm \frac{IT14}{2}$

Привязан

И.В. №

820-04-36.90-КМ12.00СБ				Лист	Масса	Масштаб
Изм.	Лист	№ докум.	Подп.	Дата	Отвод Сборочный чертеж	А
Разраб.	Попова	Колос	12.01.90	1:10		
Пробв.	Гитин	Шт	01.03.90	Лист		
ГЦП	Гитин	Шт	01.03.90	Листов-1		
И.В. №	Каренев	Шт	01.03.90	Ленгипроводхоз		
И.В. №	Степичкова	Шт	12.03.90			

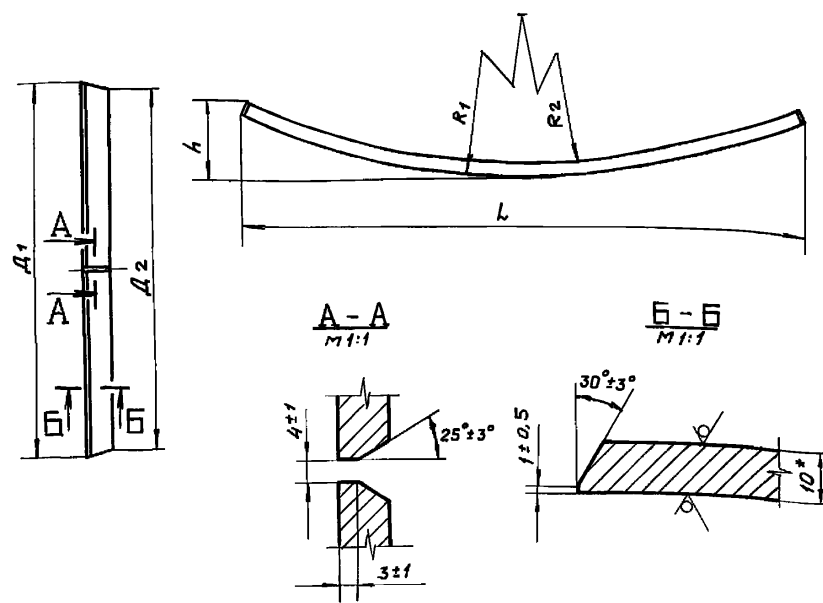
Копировал: РЗ 2444-03 26 Формат А3

И.В. №, Исполн., Подпись и дата, Взам. инв. №, И.В. №, Исполн., Подпись и дата

820-04-36.90-КМ12.02

40 (✓)(✓)

Развертка  
м 1:20



Альбом 3

820-04-36.90

Обозначение	D <sub>1</sub> , мм	D <sub>2</sub> , мм	R <sub>1</sub> , мм	R <sub>2</sub> , мм	L, мм	h, мм	Масса, кг
820-04-36.90-КМ12.02	730	716	2607 <sup>+4.9</sup>	2557 <sup>+4.9</sup>	2220	293	9,1 кг
-01	930	916	3327 <sup>+6</sup>	3271 <sup>+6</sup>	2827	361	11,4 кг

1.\* Размер для справок.

2. Неуказанные предельные отклонения размеров ± IT14/2

Привязан

Инв. №			
--------	--	--	--

Инв. № табл. Подп. и дата

820-04-36.90-КМ12.02			
Изм. Лист	Н. док. №	Подп.	Дата
Разр. б.	Попова	Колы	19.01.90
Пров.	Гитин	Сит	01.03.90
ГЦП	Гитин	Сит	01.03.90
Нач. отг.	Каренев	Сит	01.03.90
Н. контр.	Степачкова	Сит	12.03.90

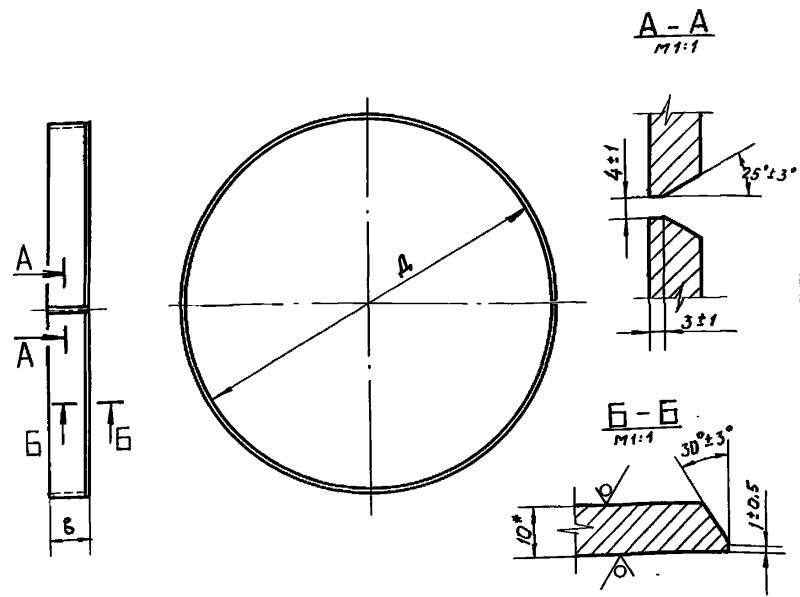
Лит.	Масса	Масштаб
A	см.	1:10
Лист	Листов-1	

Ленгипроводхоз

Копировал: Ф., 24414-03-27 Формат А4

820-04-36.90-КМ12.01

40 (✓)(✓)



Альбом 3

820-04-36.90

Обозначение	D, мм	B, мм	Длина заготовки, мм	Масса, кг
820-04-36.90-КМ12.01	710 <sup>+2</sup>	60	2257	14,2
-01	910 <sup>+2,3</sup>	85	2885	19,3

1.\* Размер для справок.

2. Предельные отклонения размеров ± IT14/2

Привязан

Инв. №			
--------	--	--	--

Инв. № табл. Подп. и дата

820-04-36.90-КМ12.01			
Изм. Лист	Н. док. №	Подп.	Дата
Разр. б.	Попова	Колы	18.01.90
Пров.	Гитин	Сит	01.03.90
ГЦП	Гитин	Сит	01.03.90
Нач. отг.	Каренев	Сит	01.03.90
Н. контр.	Степачкова	Сит	12.03.90

Лит.	Масса	Масштаб
A	см.	1:10
Лист	Листов-1	

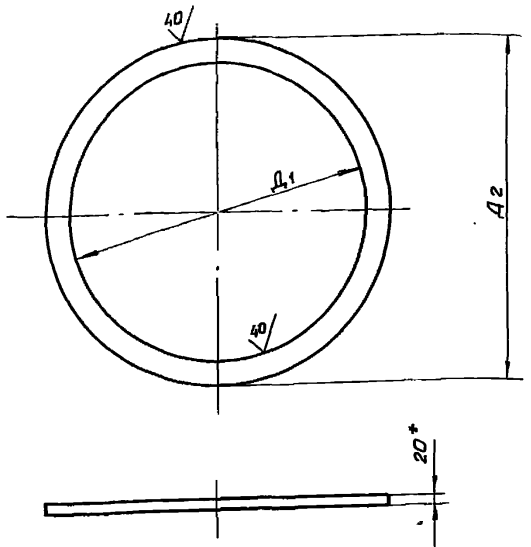
Ленгипроводхоз

Копировал: Ф., Формат А4

820-04-36.90 Альбом 3

820-04-36.90-КМ12.03

(✓)(✓)



Обозначение	$D_1$ , мм	$D_2$ , мм	Масса, кг
820-04-36.90-КМ12.03	$632^{+2}$	$710^{-2}$	12,5
-01	$822^{+2,3}$	$910^{-2,3}$	18,3

Привязки


ИИВ. №

\*Размер для справок

820-04-36.90-КМ12.03

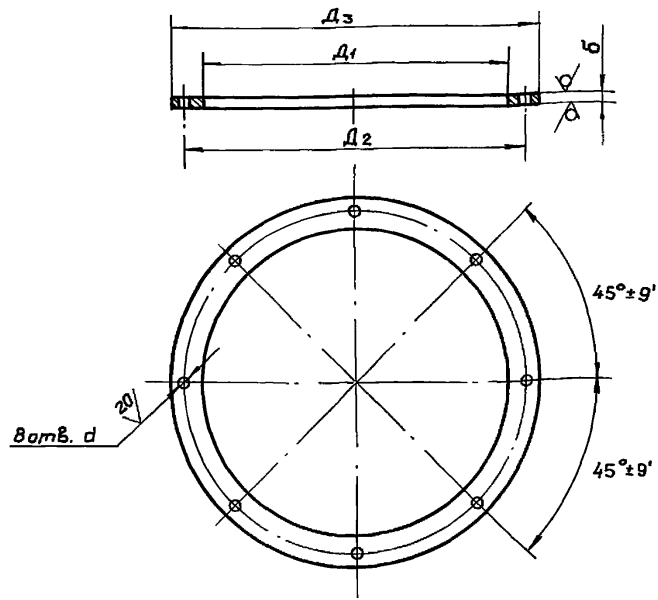
ИИВ. №	Лист	№закуп.	Подп.	Дата
	Разраб.	Попова	Кол	19.01.90
	Проб.	Гитин	Лит	01.03.90
	ГИП	Гитин	Лит	01.03.90
	Нач. отд.	Каренев	Лит	01.03.90
	И.контр.	Смельчкова	Лит	01.03.90

Лит.	Масса	Масштаб	Лист	Листов	-1
A					
Ленгипроводхоз					
Лист Б-ПН-20 ГОСТ 19903-74					
В ст 3 сп ГОСТ 14637-79					
Копировал БЗ					
Формат А4					

820-04-36.90 Альбом 3

820-04-36.90-КМ12.04

(✓)(✓)



Обозначение	$D_1$ , мм	$D_2$ , мм	$D_3$ , мм	$d$ , мм	$b$ , мм	Масса, кг
820-04-36.90-КМ12.04	$632^{+2}$	$705^{+1,1}$	$755^{-2}$	$22^{+0,52}$	20	20,5
-01	$822^{+2,3}$	$920^{+1,1}$	$975^{-2,3}$	$26^{+0,52}$	25	41,5
-02	$1022^{+2,6}$	$1120^{+1,6}$	$1175^{-2,6}$	$30^{+0,52}$	25	50,7

Привязки


ИИВ. №

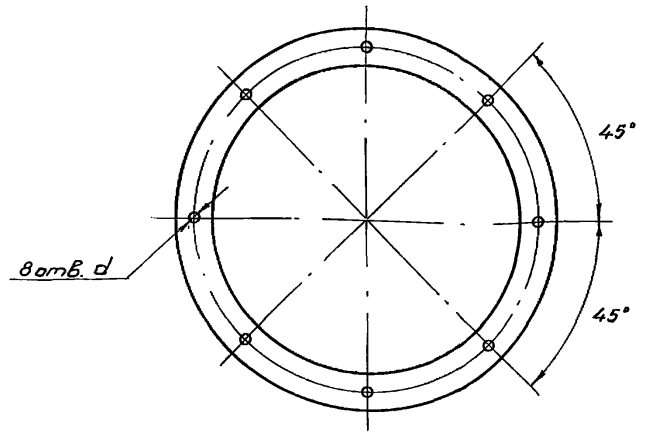
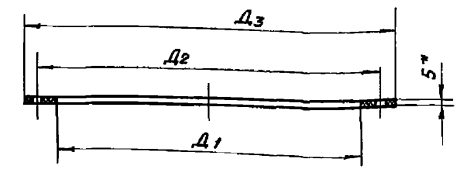
820-04-36.90-КМ12.04

ИИВ. №	Лист	№закуп.	Подп.	Дата
	Разраб.	Попова	Кол	19.01.90
	Проб.	Гитин	Лит	01.03.90
	ГИП	Гитин	Лит	01.03.90
	Нач. отд.	Каренев	Лит	01.03.90
	И.контр.	Смельчкова	Лит	01.03.90

Лит.	Масса	Масштаб	Лист	Листов	-1
A					
Ленгипроводхоз					
Лист Б-ПН-6 ГОСТ 19903-74					
В ст 3 сп ГОСТ 14637-79					
Копировал: БЗ					
Формат А4					

Копировал: БЗ 24414-03 28 Формат А4

820-04-36.90-КМ12.06



Наименование	D1, мм	D2, мм	D3, мм	d, мм	Масса, кг
820-04-36.90 -КМ12.06	632	705	755	20	3,1
-01	822	920	975	24	6,3
-02	1022	1120	1175	27	7,8

Привязан


Ив. №

820-04-36.90-КМ12.06

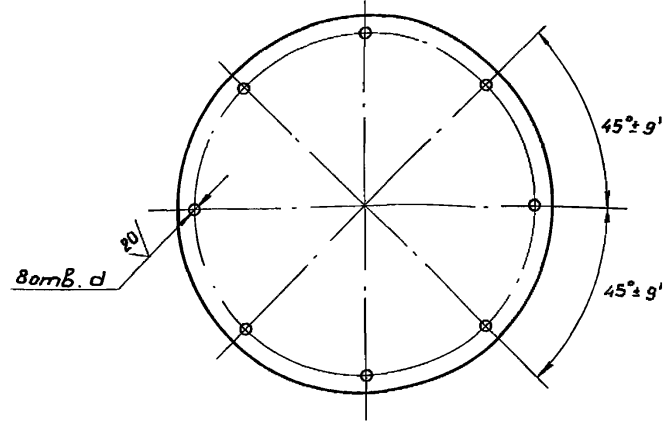
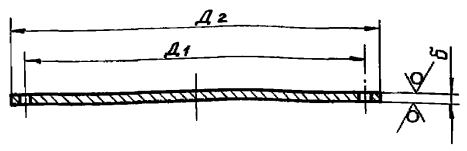
Изм.	Лист	ИЗДАЮМ.	Подп.	Дата	Лит.	Масса	Масштаб
Разроб.	А	Попова	Июль	24.01.90	А	см. таблицу	1:10
Проб.	Лист	Гитин	Июль	01.03.90	Лист	Листов - 1	Листов - 1
Ив. отд.	Лист	Гитин	Июль	01.03.90	Лист	Листов - 1	Листов - 1
И.контр.	Лист	Каренев	Июль	01.03.90	Лист	Листов - 1	Листов - 1
И.контр.	Лист	Смельчкова	Июль	02.03.90	Лист	Листов - 1	Листов - 1

Пластина I, лист, ТМКЦ-М-5-1.7 ГОСТ 7338-77  
 Копировал: Ал 24414-03 29 Формат А4

Ив. № подл. Подпись и дата Взам. инв. № Ив. № подл. Подпись и дата

820-04-36.90 Альбом 3

820-04-36.90-КМ12.05



Обозначение	D1, мм	D2, мм	d, мм	b, мм	Масса, кг
820-04-36.90 -КМ12.05	705 <sup>+1.1</sup>	755 <sup>-2</sup>	22 <sup>+0.52</sup>	20	69,8
-01	920 <sup>+1.1</sup>	975 <sup>-2.3</sup>	26 <sup>+0.52</sup>	25	145,7
-02	1120 <sup>+1.6</sup>	1175 <sup>-2.6</sup>	30 <sup>+0.52</sup>	25	211,6

Привязан


Ив. №

820-04-36.90-КМ12.05

Изм.	Лист	ИЗДАЮМ.	Подп.	Дата	Лит.	Масса	Масштаб
Разроб.	А	Попова	Июль	24.01.90	А	см. таблицу	1:10
Проб.	Лист	Гитин	Июль	01.03.90	Лист	Листов - 1	Листов - 1
Ив. отд.	Лист	Гитин	Июль	01.03.90	Лист	Листов - 1	Листов - 1
И.контр.	Лист	Каренев	Июль	01.03.90	Лист	Листов - 1	Листов - 1
И.контр.	Лист	Смельчкова	Июль	02.03.90	Лист	Листов - 1	Листов - 1

Лист Б-ПН-Б ГОСТ 10903-74  
 В ст 3 сл 5 ГОСТ 14637-79  
 Копировал: Бэ Формат: А4

40/1

820-04-36.90 Альбом 3

Ив. № подл. Подпись и дата Взам. инв. № Ив. № подл. Подпись и дата

Альбом 3

820-04 - 36.90

Им. № табл. Подпись и дата Изом. ив. № инв. № экз. Подпись и дата

Формат	Зона	Лист	Обозначение	Наименование	Кол.	Примечание
				Документация		
A3			820-04-36.90-кМ13.00СБ	Сборочный чертеж		
				Детали		
A4	1		820-04-36.90-кМ12.01-01	Переход	1	
A4	2		820-04-36.90-кМ12.02-01	Переход	1	
A4	3		820-04-36.90-кМ12.03-01	Кольцо	1	
A4	4		820-04-36.90-кМ12.04-01	Фланец	1	
A4	5		820-04-36.90-кМ12.05-01	Заглушка	1	
A4	6		820-04-36.90-кМ12.06-01	Прокладка	1	
Б.ч.	7		820-04-36.90-кМ13.01	Патрубок		
				Труба 820x8 ГОСТ10704-76 в Ст3сп5 ГОСТ10706-76		
				L=522 ± $\frac{JT14}{2}$ , мм	1	83,6 кг
Б.ч.	8		820-04-36.90-кМ13.02	Хомут		
				Круг 6-В ГОСТ2590-88 Ст3 ГОСТ535-88		
				L=2895 ± $\frac{JT14}{2}$ , мм	1	0,6 кг
Б.ч.	9		820-04-36.90-кМ13.03	Хомут		
				Круг 9-В ГОСТ2590-88 Ст3 ГОСТ535-88		
				L=2948 ± $\frac{JT14}{2}$ , мм	1	1,5 кг

Привязан			
Ив. N			

820-04-36.90-кМ13.00				
Им. лист	№ докум.	Подп.	Дата	
Разраб.	Попова	Ковт.	12.01.90	
Проб.	Гиттин	Лид	1.03.90	
Г.ЦП	Гиттин	Лид	1.03.90	
Исч. отд.	Каренев	Лид	1.03.90	
И.контр.	Степичакова	Лид	12.03.90	
Отвод			Лист	Листов
			A	1 2
Ленгипроводхоз				

Копировал: Б. Формат А4

Альбом 3

820-04 - 36.90

Им. № табл. Подпись и дата Изом. ив. № инв. № экз. Подпись и дата

Формат	Зона	Лист	Обозначение	Наименование	Кол.	Примечание
				Стандартные изделия		
		10		Тройник 820x8 в Ст3сп		
				ОСТ 36-24-77	1	
		11		Болт М24-8g x 80.46.029		
				ГОСТ 7798-70	8	
		12		Гайка М24-7Н. 5. 029		
				ГОСТ 5915-70	8	

Привязан			
Ив. N			

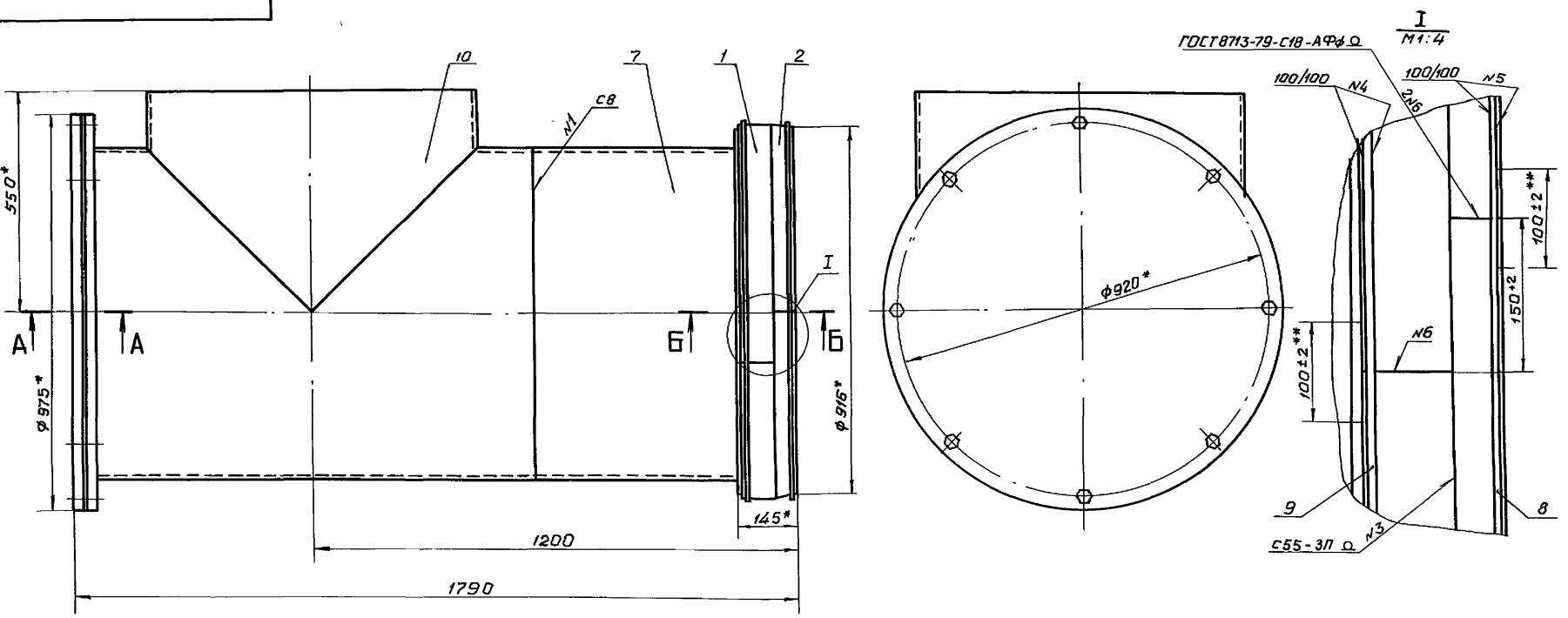
820-04-36.90-кМ13.00				
Им. лист	№ докум.	Подп.	Дата	
Копировал: Б. 24414-03 30 Формат А4				

Лист 2

820-04-36.90-КМ13.00 С6

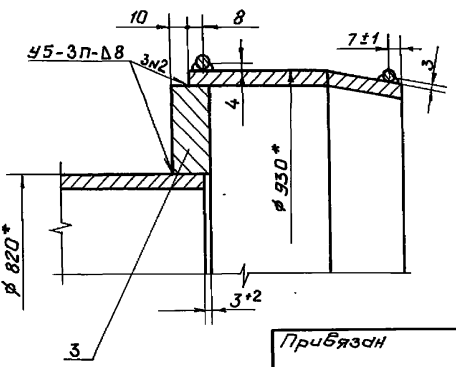
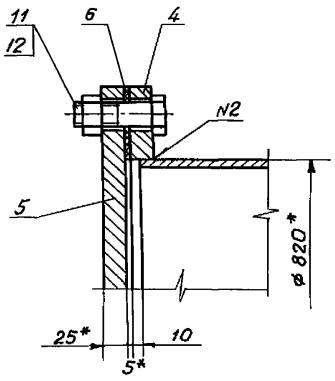
Альбом 3

820-04-36.90



A-A  
M1:5

B-B  
M1:2,5



- 1.\* Размер для справок.
- 2.\*\* Швы N4 и N5 не варить
- 3. Сварные швы выполнять по ГОСТ 16037-80 электродами З42 ГОСТ 9467-75.
- 4. Конструкция отвода разработана с использованием типового проекта (Серия 3.901-1/85. Выпуск 1 «Стальные вставки»)
- 5. Неуказанные предельные отклонения размеров ±  $\frac{T+I}{2}$

820-04-36.90-КМ13.00 С6

Изм.	Лист	Нач. экз.	Подп.	Дата
		Лопово	Иванов	01.03.90
		Гитин		01.03.90
		Гитин		01.03.90
		Каренев		01.03.90
		Смельчкова		12.03.90

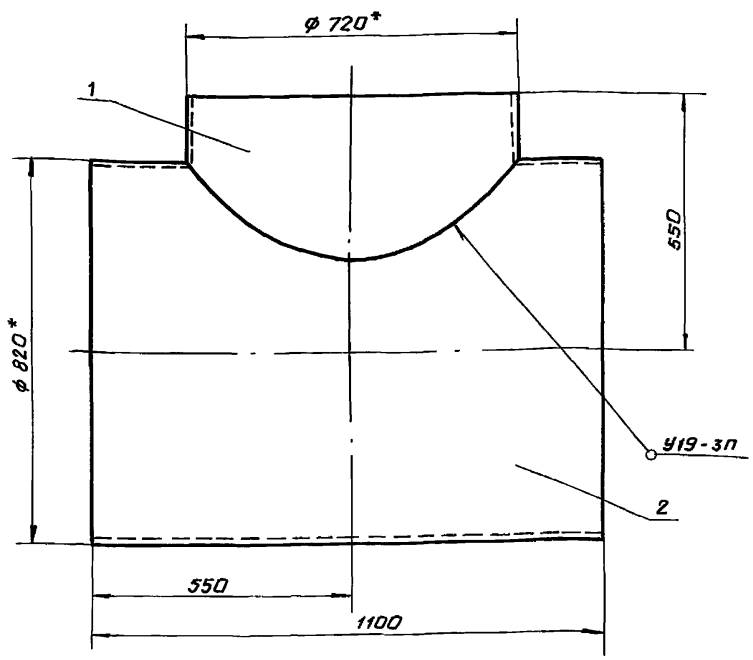
Отвод  
Сборочный чертеж

Лист	Масса	Масштаб
A	522.3	1:10
Лист		Листов-1
Ленгипроводхоз		

820-04-36.90-КМ14.00СБ

Альбом 3

820-04-36.90



- 1.\* Размеры для справок.
2. Сварные швы выпалнять по ГОСТ 16037-80
3. Электроды Э42 ГОСТ 9467-75
4. Отверстие в паз. 2 вырезать по месту.
5. Предельные отклонения размеров  $\pm \frac{IT14}{2}$

Прибязан			
ИНВ. N			

820-04-36.90-КМ14.00 СБ

Изм.	Лист	№ док. ум.	Подп.	Дата
Разраб.	Попова	Колыш		28.01.90
Пров.	Гиттин			01.03.90
ГЦП	Гиттин			01.03.90
Нач. отд.	Кореньев			01.03.90
Н. контр.	Смельчакова			12.03.90

Тройник Сборочный чертеж	Литера	Масса	Масштаб
	A	184,2	1:10
	Лист	Листов - 1	
Ленгипроводхоз			

Копировал бэ Формат: А4

Формат	Зона	Поз.	Обозначение	Наименование	кол.	Примечание
				Документация		
A4			820-04-36.90-КМ14.00СБ	Сборочный чертеж		
				Детали		
A4	1		820-04-36.90-КМ14.01	Труба	1	
Б.ч.	2		820-04-36.90-КМ14.02	Труба		
				Труба 820x8 ГОСТ 10704-76 в ст.3сп ГОСТ 10706-76		
				L=1100 ± $\frac{IT14}{2}$ , мм	1	150,2 кг

Альбом 3

820-04-36.90

ИНВ. № док. ум. № инв. № зуч. бл. Подпись и дата

Прибязан			
ИНВ. N			

820-04-36.90-КМ14.00

Изм.	Лист	№ док. ум.	Подп.	Дата
Разраб.	Попова	Колыш		28.01.90
Пров.	Гиттин			01.03.90
ГЦП	Гиттин			01.03.90
Нач. отд.	Кореньев			01.03.90
Н. контр.	Смельчакова			12.03.90

Тройник	Литр	Лист	Листов
	A		1
	Ленгипроводхоз		

Копировал: бэ 24414-03 32 Формат: А4



Инв. №подл.	Подпись и дата	Взам. инв. №	Инв. №зубл.	Подпись и дата
-------------	----------------	--------------	-------------	----------------

820-04. 36.90

Альбом 3

Формат	Зона	Лист	Обозначение	Наименование	Кол. на исполн. 820-04- 36.90-КМ15.00					Примечание
					-	01	02	03	04	
				<u>Документация</u>						
A4			820-04- 36.90-КМ15.00 СБ	Сборочный чертеж	X	X	X	X	X	
				<u>Детали</u>						
A4	1		820-04- 36.90 -КМ12.04	Фланец	1	1				
			-01	Фланец			1	1	1	
A4	2		820-04- 36.90-КМ12.05	Заглушка	1	1				
			-01	Заглушка			1	1	1	
A4	3		820-04- 36.90-КМ12.06	Прокладка	1	1				
			-01	Прокладка			1	1	1	
				<u>Стандартные изделия</u>						
				Тройники по ОСТ 36-24-77						
	4			Тройник 630x8-530x8 В ст3сп	1					
				Тройник 630x8 В ст3сп		1				

Привязан	Изм.	Лист	И докум.	Подп.	Дата
	Разраб.	Папава	Колос		23.01.90
	Проб.	Гитин			01.03.90
	ГЦП	Гитин			01.03.90
	Нач. отд.	Корнеев			01.03.90
Инв. №				Н. контр.	Смельчкова

820-4- 36.90-КМ15.00

Тройник

Лит. Лист Листов  
А 1 2

Ленгипробудхоз

Копировал: Гл

Формат А4

Инв. №подл.	Подпись и дата	Взам. инв. №	Инв. №зубл.	Подпись и дата
-------------	----------------	--------------	-------------	----------------

820-04- 36.90

Альбом 3

Формат	Зона	Лист	Обозначение	Наименование	Кол. на исполн. 820-04- 36.90-КМ15.00					Примечание
					-	01	02	03	04	
				Тройник 820x8-530x8 В ст3сп			1			
				Тройник 820x8-630x8 В ст3сп				1		
				Тройник 820x8 В ст3сп					1	
	5			Болт М20-8g x 65.46.029						
				ГОСТ 7798-70	8	8				
				Болт М24-8g x 80.46.029						
				ГОСТ 7798-70			8	8	8	
	6			Гайка М20-7Н. 5.029						
				ГОСТ 5915-70	8	8				
				Гайка М24-7Н. 5.029						
				ГОСТ 5915-70			8	8	8	

Привязан

Инв. №

Изм. Лист И докум. Подп. Дата

820-04- 36.90 - КМ15.00

Лист

2

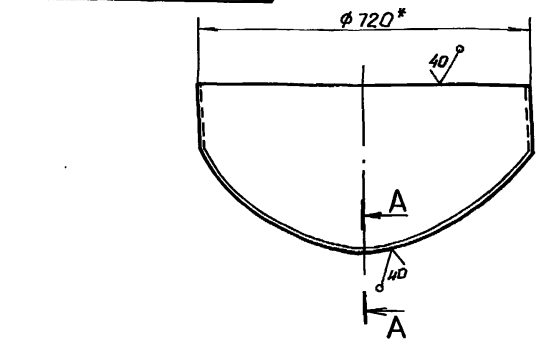
Копировал: Гл

Формат: А4

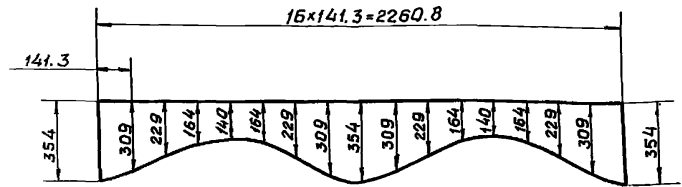
820-04-36.90-КМ14.01

✓ (✓)

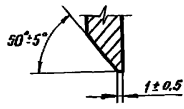
820-04-36.90 Альбом 3



Шаблон  
М 1:20



A-A  
М 1:1



- 1\* Размер для справок.
- 2. Неуказанные предельные отклонения размера  $\pm \frac{IT14}{2}$

Привязан


ИВБ. №

820-04-36.90-КМ14.01

ИВБ. №, дата, Подпись и дата, Взам. инв. №, ИВБ. №, дата, Подпись и дата

Изм. Лист	№ докум.	Подп.	Дата	Труба	Лист	Масса	Масштаб
Разраб.	Папова	Ковы	25.01.90				
Пров.	Гитин	С	01.03.90				
ГЦП	Гитин	С	01.03.90				
Нач. отд.	Кареньев	С	01.03.90				
И.контр.	Смельчак	С	02.03.90	Лист	Листов - 1		

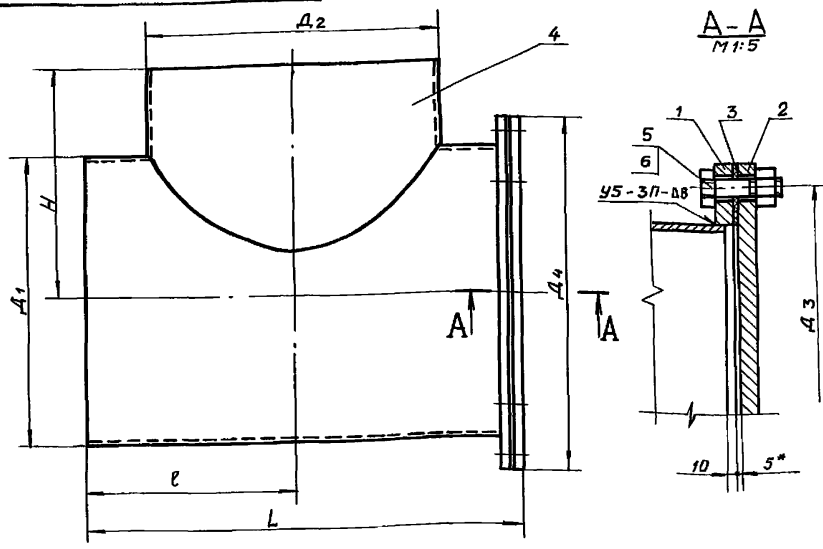
Труба 120x8 ГОСТ 10704-76  
В Ст.Зеп ГОСТ 10706-76

Ленгипроводхоз

Копировал № 24414-03 34 Формат А4

820-04-36.90-КМ15.00 СБ

820-04-36.90 Альбом 3



Обозначение	L, мм	l, мм	H, мм	D1, мм	D2, мм	D3, мм	D4, мм	Масса кг
820-04-36.90-КМ15.00	935	450	450	630	530	705	755	216,8
-01	935	450	450	630	630	705	755	222,8
-02	1140	550	550	820	530	920	975	383,6
-03	1140	550	550	820	630	920	975	386,6
-04	1140	550	550	820	820	920	975	387,6

- 1\* Размер для справок.
- 2. Сварные швы выпалнять по ГОСТ 16037-80
- 3. Электроды Э42 ГОСТ 9467-75
- 4. Предельные отклонения размера  $\pm \frac{IT14}{2}$

Привязан


ИВБ. №

820-04-36.90-КМ15.00 СБ

ИВБ. №, дата, Подпись и дата, Взам. инв. №, ИВБ. №, дата, Подпись и дата

Изм. Лист	№ докум.	Подп.	Дата	Трубка	Лист	Масса	Масштаб
Разраб.	Папова	Ковы	25.01.90				
Пров.	Гитин	С	01.03.90				
ГЦП	Гитин	С	01.03.90				
Нач. отд.	Кареньев	С	01.03.90				
И.контр.	Смельчак	С	02.03.90	Лист	Листов - 1		

Трубка

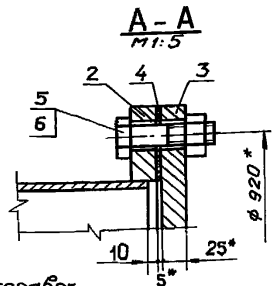
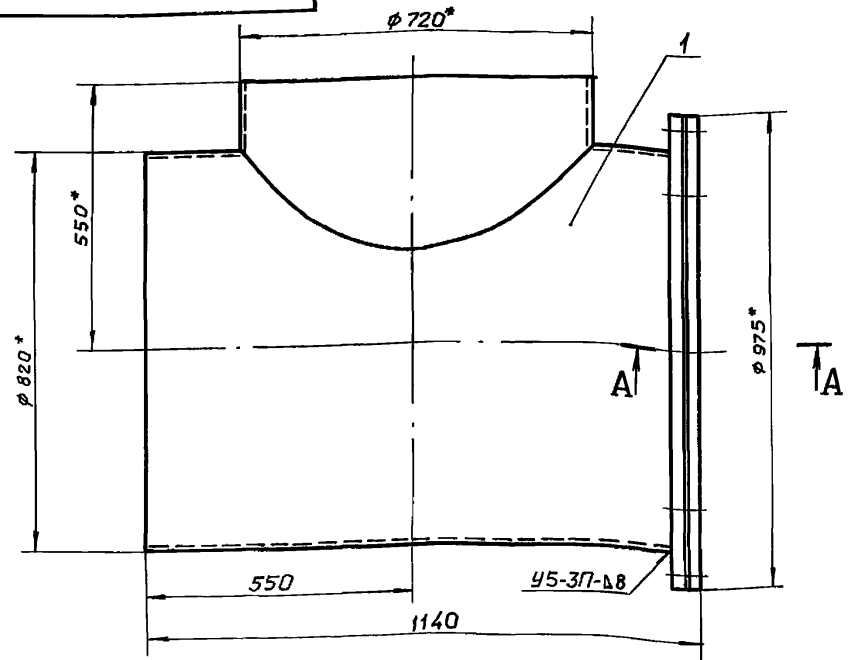
Ленгипроводхоз

Копировал № Формат А4

820-04-36.90-км16.00 СБ

Альбом 3

820-04-036.90



- \* Размеры для справок.
- Сварные швы выполнять по ГОСТ 16037-80.
- Электроды Э42 ГОСТ 9467-75
- Предельные отклонения размеров  $\pm \frac{IT14}{2}$

Привязан			

820-04- 36.90 - км 16.00 СБ				Лист	Масса	Масштаб	
Изм.	Лист	И. док. №	Подп.	Дата	А	381,8	1:10
Разработ	Лист	И. док. №	Подп.	Дата			
Проб.	Лист	И. док. №	Подп.	Дата	Лист Листов - 1		
И. док. №	Лист	И. док. №	Подп.	Дата	Ленгипроводхоз		
И. док. №	Лист	И. док. №	Подп.	Дата	Копировал: [подпись]		
И. док. №	Лист	И. док. №	Подп.	Дата	Формат: А4		

Рис.	Зона	Лист	Обозначение	Наименование	Кол.	Примечание
Альбом 3						
A4			820-04- 36.90-км16.00 СБ	Документация		
Сборочные единицы						
A4	1		820-04- 36.90- км14.00	Тройник	1	
Детали						
A4	2		820-04- 36.90- км12.04- 01	Фланец	1	
A4	3		820-04- 36.90- км12.05- 01	Заглушка	1	
A4	4		820-04- 36.90- км12.06- 01	Прокладка	1	
Стандартные изделия						
	5			Болт М24-8g x 80. 46.029		
				ГОСТ 7798 -70	8	
	6			Гайка М24-7H.5. 029		
				ГОСТ 5915 -70	8	

Привязан			

820-04- 36.90 - км 16.00				Лист	Лист	Листов
Изм.	Лист	И. док. №	Подп.	Дата	А	1
Разработ	Лист	И. док. №	Подп.	Дата		
Проб.	Лист	И. док. №	Подп.	Дата	Лист Листов - 1	
И. док. №	Лист	И. док. №	Подп.	Дата	Ленгипроводхоз	
И. док. №	Лист	И. док. №	Подп.	Дата	Копировал: [подпись]	
И. док. №	Лист	И. док. №	Подп.	Дата	Формат: А4	

Инв. № подл.			Подпись и дата			Взам. инв. №			Инв. № изв. №			Подпись и дата		
									820-04- 36.90			Альбом 3		
Формат	Зона	Лист	Обозначение	Наименование	Кол. на исполн. 820-04- 36.90-КМ20.00						Примечание			
					-	01	02							
				<u>Документация</u>										
A3			820-04- 36.90 -КМ20.00 СБ	Сборочный чертеж	X	X	X							
A4			820-04- 36.90 -КМ20.00 ВС	Ведомость спецификаций	X	X	X							
A3			820-04- 36.90 -КМ20.00 ВМ	Ведомость металлоконструкций по видам профилей	X	X	X							
				<u>Сборочные единицы</u>										
A4	1		820-04- 36.90 -КМ21.00	Расструб	2	2	2							
	2		820-04- 36.90 -КМ21.00-01	Расструб		2	2							
	3		820-04- 36.90 -КМ21.00-02	Расструб			2							
A4	4		820-04- 36.90 -КМ22.00	Тройник	2									
A4	5		820-04- 36.90 -КМ23.00	Тройник		2								
A4	6		820-04- 36.90 -КМ24.00	Тройник			2							
A4	7		820-04- 36.90 -КМ25.00	Камера вихревая	2									

Инв. №			Подпись и дата			Взам. инв. №			Инв. № изв. №			Подпись и дата		
									820-04- 36.90 -КМ20.00					
Прибылан			Изм.	Лист	№ докум.	Подп.	Дата				Лит.	Лист	Листов	
			Разроб.	Сканов	Скоп	22.01.90				A	1	2		
			Проб.	Попова	Изд	22.02.90				Оголовки вихревые				
			ГЛП	Гитлин	Изд	01.03.90				0В-1 ÷ 0В-3				
			Иач. отд.	Каренев	Изд	01.05.90				Ленгипроводхоз				
Инв. №			И.контр.	Смельчкова	Изд	12.03.90								

Копировал: БТ

Формат А4

Инв. № подл.			Подп. и дата			Взам. инв. №			Инв. № изв. №			Подпись и дата		
									820-04- 36.90			Альбом 3		
Формат	Зона	Лист	Обозначение	Наименование	Кол. на исполн. 820-04- 36.90-КМ20.00						Примечание			
					-	01	02							
A4	8		820-04- 36.90-КМ26.00	Решетка	2	4	6							
A4	9		820-04- 36.90-КМ27.00	Камера вихревая		2								
A4	10		820-04- 36.90-КМ28.00	Камера вихревая			2							
				<u>Детали</u>										
A4	11		820-04- 36.90-КМ20.01	Клин	16	32	48							
				<u>Стандартные изделия</u>										
	12			Переход: к1020x820x8 в от3сп										
				ОСТ 36-22-77			2							

Инв. №			Подпись и дата			Взам. инв. №			Инв. № изв. №			Подпись и дата		
									820-04- 36.90- КМ 20.00					
Прибылан			Изм.	Лист	№ докум.	Подп.	Дата				Лит.	Лист	Листов	
											A	2	2	

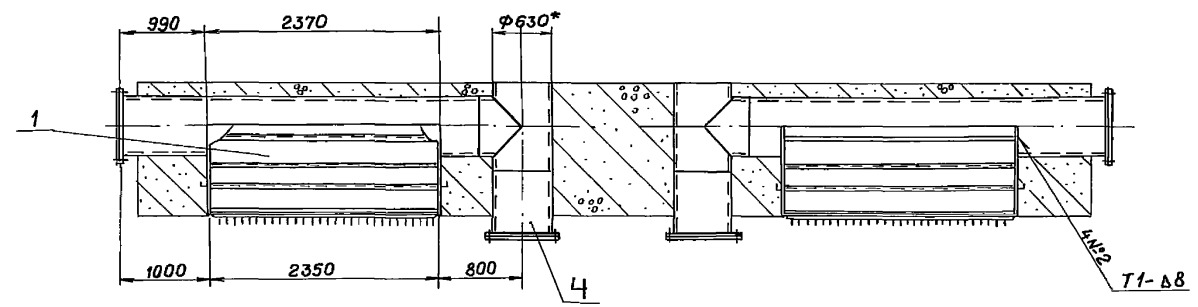
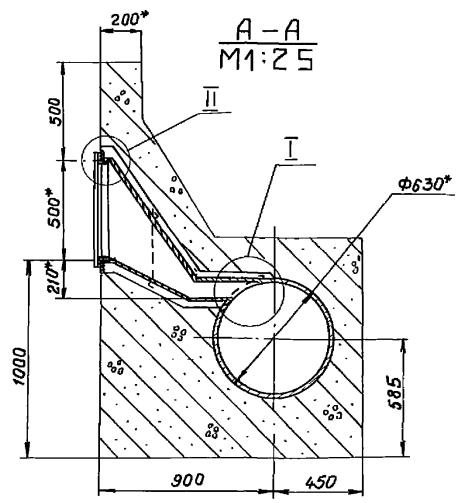
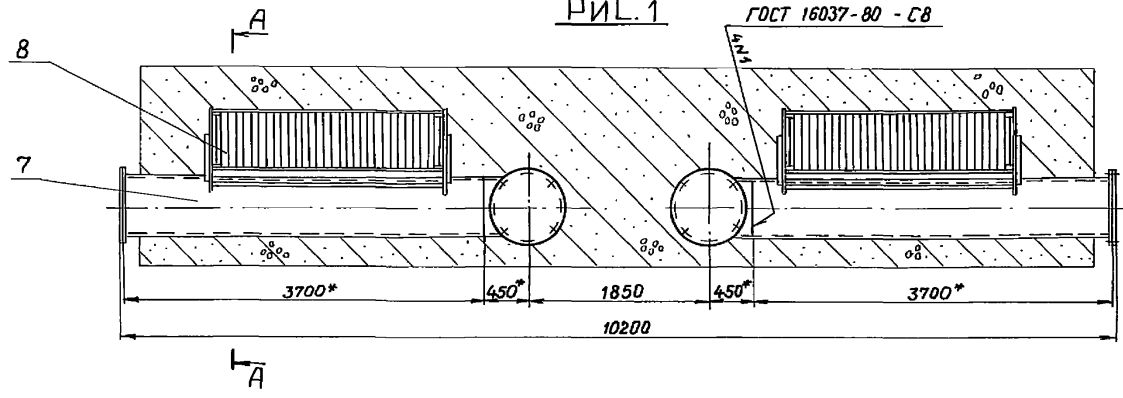
Копировал: БТ

Формат А4

820-04-03-36

820-04-36.90-КМ 20.00 СБ

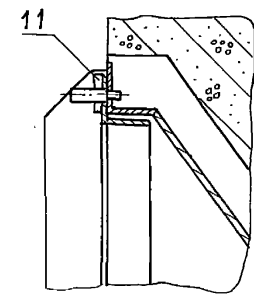
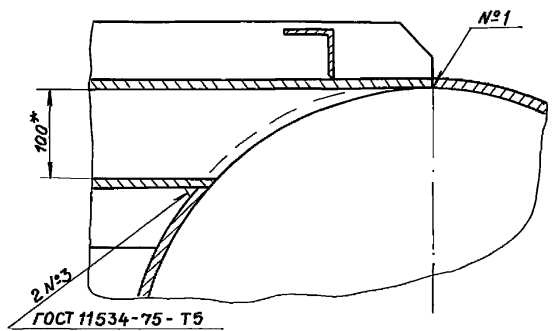
РИС. 1 ГОСТ 16037-80 - С8



	Обозначение	Рис.	Масса, кг.
ОВ-1	820-04-036.90-КМ 20.00	1	2613.0
ОВ-2	-КМ 20.00-01	2	4854.5
ОВ-3	-КМ 20.00-02	3	7507.3

I М1:5

II М1:5



- 1. \* Размеры для справок.
- 2. Сварные швы выполняются по ГОСТ 5264-80.
- 3. Электроды стальные 342 ГОСТ 9467-75.
- 4. Отверстия в позиц. 7, 9, 10 вырезать по месту.
- 5. Предельные отклонения размеров  $\pm \frac{IT14}{2}$ .

820-04-36.90 Альбом 3

Титл. № подл. Подпись и дата. Изм. № 1. Шифр № докум. Подпись и дата.

Привязан:

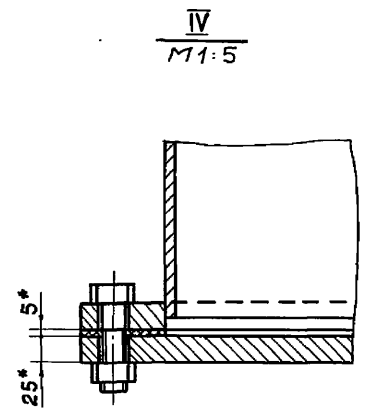
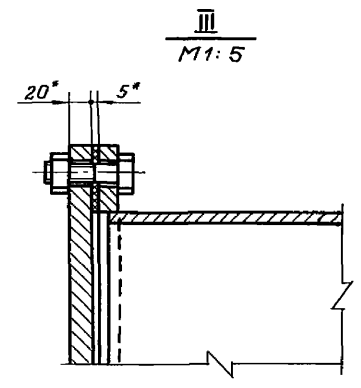
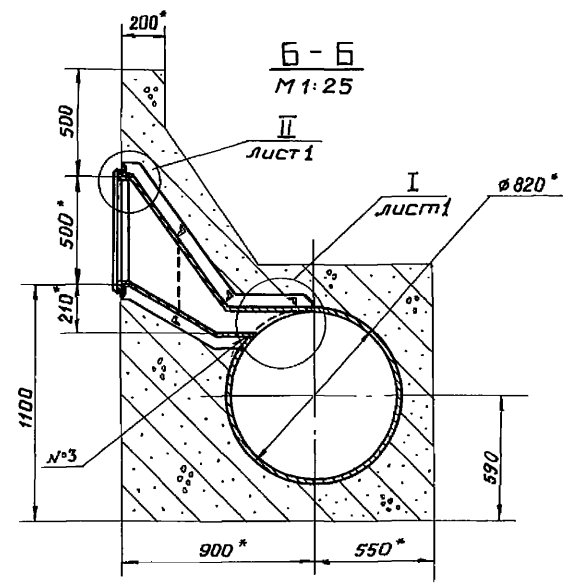
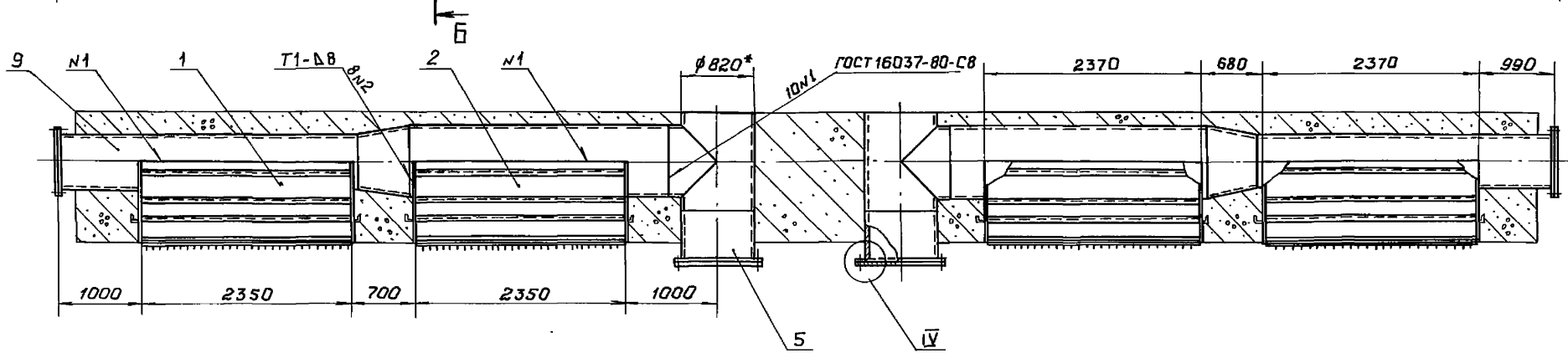
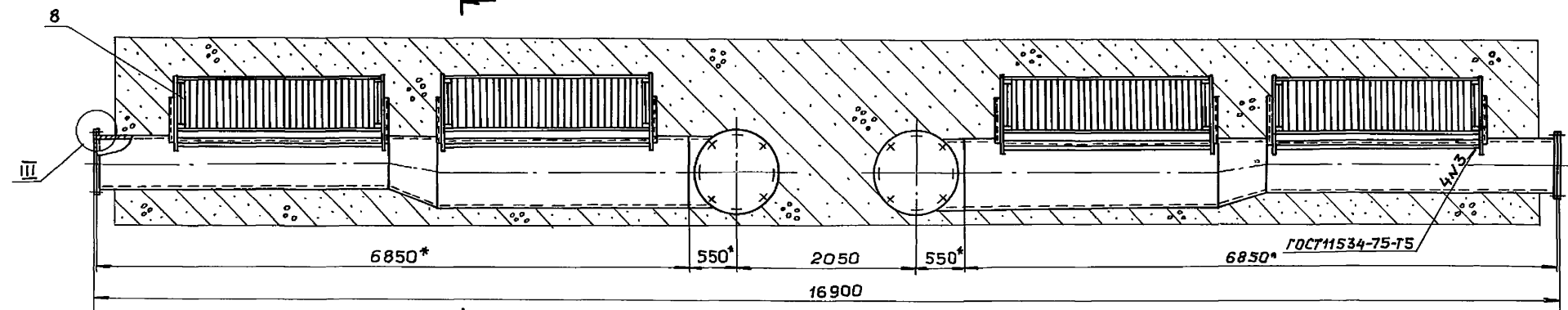
Изм. №	Лист № докум.	Подпись	Дата
	Разраб. Попов	Иванов	22.01.90
	Провер. ГИП	Гитин	22.02.90
	Изнач. от Кореньев	Савельев	01.03.90
Шифр №	И. контр. Смельчаков	Савельев	01.03.90

820-04-36.90-КМ 20.00 СБ

Оголовки вихревые ОВ-1 ÷ ОВ-3	Литера	Масса	Насит.
	А	см. табл.	1:50
	Лист 1		Листов 3
ЛЕНГИПРОВОДОХОЗ			

820-04-36.90-КМ20.00 СБ

Рис.2



Привязан				
Лист				
Лист				

Лист №, Лист № докум., Подпись, Дата

820-04-36.90-КМ20.00 СБ

Лист  
2

Альбом 3

820-04 - 36.90

Лист, номер, Подпись и дата, лист, номер, Лист, номер, Подпись и дата

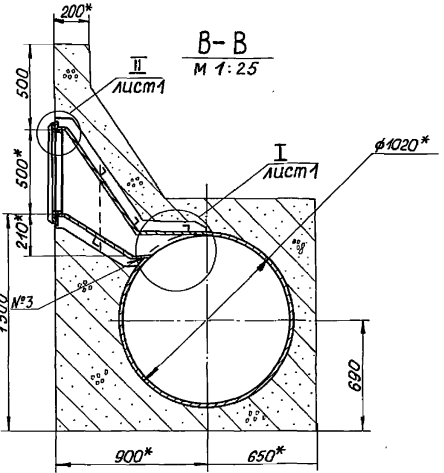
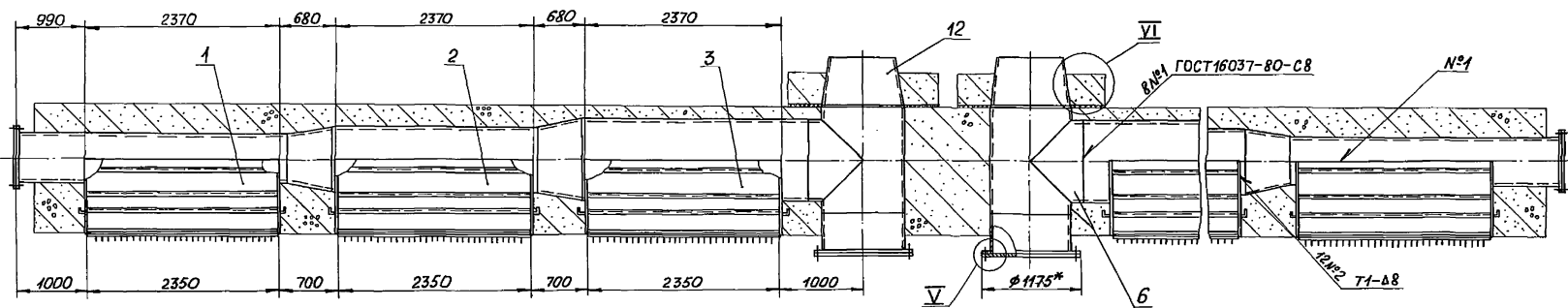
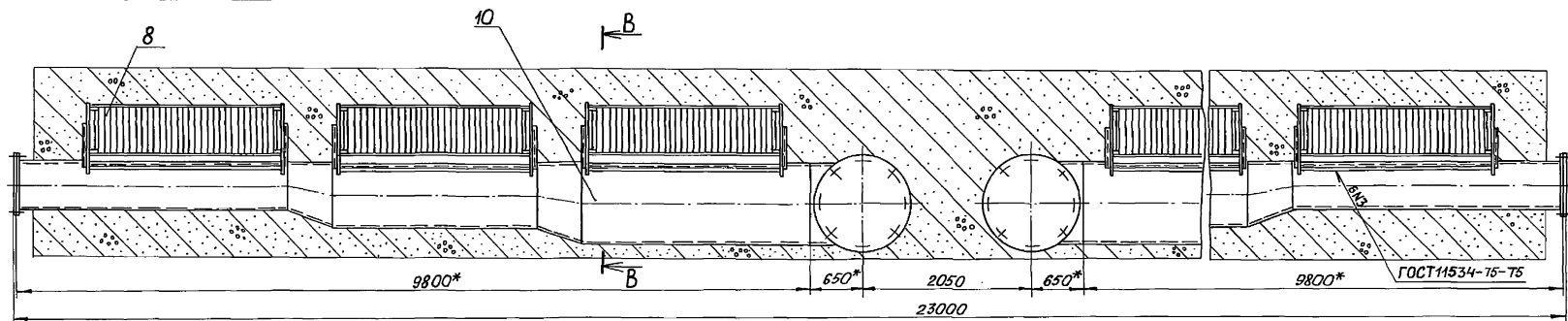
820-04-36.90-КМ20.00СБ

Рис. 3

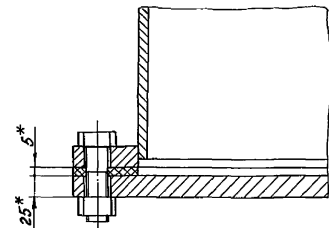
Альбом 3

820-04-36.90

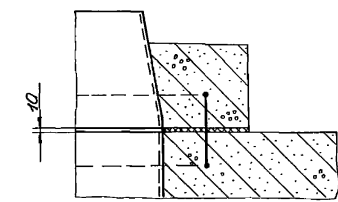
Ш.№ подл. Подписи и дата. Взам.инв.№ Ш.№ дубл. Подпись и дата



V М 1:5



VI М 1:20



Привязан				
Инв.№		Изм. лист № докум.	Подп.	Дата

820-04-36.90-КМ 20.00 СБ

формат А3 24414-03 39

Лист 3

Инд. марка, лист	Подпись и дата	Взам. инв. №	Инд. издубл.	Подпись и дата
Инд. №	Обозначение	Наименование	Примечание	
1	820-04-36.90-КМ20.00	Оголовки вихревые 08-1 ÷ 08-3	Для исполн. 820-04-36.90-КМ20.00	
2			- 01	02
3	820-04-36.90-КМ21.00	Растрюб	×	
4	- 01	Растрюб	×	
5	- 02	Растрюб	×	
6	820-04-36.90-КМ22.00	Тройник		
7	820-04-36.90-КМ23.00	Тройник	×	
8	820-04-36.90-КМ24.00	Тройник		
9	820-04-36.90-КМ25.00	Камера вихревая	×	
10	820-04-36.90-КМ26.00	Решетка	×	
11	820-04-36.90-КМ27.00	Камера вихревая	×	
12	820-04-36.90-КМ28.00	Камера вихревая	×	
13				
14				

820-04-36.90 Альбом 3

Инд. №	Обозначение	Наименование	Примечание	
	820-04-36.90-КМ20.00	Оголовки вихревые 08-1 ÷ 08-3	×	
	820-04-36.90-КМ21.00	Растрюб	×	
	820-04-36.90-КМ22.00	Тройник		
	820-04-36.90-КМ23.00	Тройник	×	
	820-04-36.90-КМ24.00	Тройник		
	820-04-36.90-КМ25.00	Камера вихревая	×	
	820-04-36.90-КМ26.00	Решетка	×	
	820-04-36.90-КМ27.00	Камера вихревая	×	
	820-04-36.90-КМ28.00	Камера вихревая	×	

Изм. лист и докум.	Подп.	Дата
Разраб. Оганов		12.03.90
Пров. Лапова		22.02.90
ГИП Гитин		01.03.90
Нач. отд. Корнев		01.03.90
Н.контр. Смелычкова		12.03.90

Инд. №	Обозначение	Наименование	Примечание	
	820-04-36.90-КМ20.00	Оголовки вихревые 08-1 ÷ 08-3	×	
	820-04-36.90-КМ21.00	Растрюб	×	
	820-04-36.90-КМ22.00	Тройник		
	820-04-36.90-КМ23.00	Тройник	×	
	820-04-36.90-КМ24.00	Тройник		
	820-04-36.90-КМ25.00	Камера вихревая	×	
	820-04-36.90-КМ26.00	Решетка	×	
	820-04-36.90-КМ27.00	Камера вихревая	×	
	820-04-36.90-КМ28.00	Камера вихревая	×	

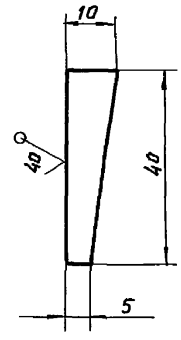
Формат: А4

Копировал: БС

Инд. марка, лист	Подпись и дата	Взам. инв. №	Инд. издубл.	Подпись и дата
Инд. №	Обозначение	Наименование	Примечание	
1	820-04-36.90-КМ20.01	КЛИН	Для исполн. 820-04-36.90-КМ20.01	
2			- 01	02
3			×	
4			×	
5			×	
6				
7			×	
8			×	
9				
10				
11				
12				
13				
14				

820-04-36.90 Альбом 3

Изм. лист и докум.	Подп.	Дата
Разраб. Оганов		12.03.90
Пров. Лапова		22.02.90
ГИП Гитин		01.03.90
Нач. отд. Корнев		01.03.90
Н.контр. Смелычкова		12.03.90



Предельные отклонения размеров ± 0.1/2

Инд. №	Обозначение	Наименование	Примечание	
	820-04-36.90-КМ20.01	КЛИН	Для исполн. 820-04-36.90-КМ20.01	
			- 01	02
			×	
			×	
			×	
			×	
			×	

Копировал: БС 24414-03 40 Формат: А4

✓ (✓)



Ив.Л.подл.	Подпись и дата	Взам.инв.н	Ив.н дубл.	Подпись и дата
------------	----------------	------------	------------	----------------

820-04 - 36.90

Альбом 3

Наименование конструкций по номенклатуре преискуранта № 01-09	Позиции по преискуранту № 01-09	№ п/п	Код конструкции	Масса конструкций, т											Всего	Кол-во шт	Серия типовых конструкций
				по видам профилей стали													
				Всего стали по выделенной и без стальной прокатки	Болты и шпильки	Крупно-серпанга сталь	Средне-серпанга сталь	Мелко-серпанга сталь	Толстолистовая сталь	Универсальная сталь	Тонко-листовая сталь	Круглые и квадратные сборные трубы	прочие				
1	2	3	4	5	6	7	8	9	10	11	12	13	14	15	16	17	18

820-04 - 36.90 - КМ 20.00

Раструб	1	82004-03690																	
		-км 21.00			0.118			0.001	0.706								0.825	2	
Тройник	2	82004-03690																	
		-км 22.00							0.187					0.163			0.350	2	
Камера Вихревая	3	82004-03690																	
		-км 25.00							0.187					0.940			1.127	2	
Решетка	4	82004-03690																	
		-км 26.00			0.122												0.122	2	
Итого:								0.240	0.001	1.080				1.103			2.424		

820-04 - 36.90 - КМ 20.00-01

Раструб	1	82004-03690																	
		-км 21.00			0.118			0.001	0.706								0.825	2	
Раструб	2	82004-03690																	
		-км 21.00-01			0.118			0.001	0.693								0.812	2	
Тройник	3	82004-03690																	
		-км 23.00							0.388					0.179			0.567	2	
Решетка	4	82004-03690																	
		-км 26.00			0.244												0.244	4	
Камера Вихревая	5	82004-03690																	
		-км 27.00							0.187					1.810			1.997	2	
Итого:								0.480	0.002	1.974				1.989			4.445		

820-04 - 36.90 - КМ 20.00-02

Раструб	1	82004-03690																	
		-км 21.00			0.118			0.001	0.706								0.825	2	
Раструб	2	82004-03690																	
		-км 21.00-01			0.118			0.001	0.693								0.812	2	
Раструб	3	82004-03690																	
		-км 21.00-02			0.118			0.001	0.681								0.800	2	
Тройник	4	82004-03690																	
		-км 24.00							0.544					0.182			0.726	2	
Решетка	5	82004-03690																	
		-км 26.00			0.366												0.366	6	
Камера Вихревая	6	82004-03690																	
		-км 28.00							0.187					2.816			3.003	2	
Итого:								0.720	0.003	2.811				2.998			6.532		

820-04 - 36.90 - КМ 20.00 ВМ

Привязан

Ив.н	Лист	И.докум.	Подп.	Дата
		Разраб. Оханава	Оханава	1.02.90
		Пров. Папова	Папова	12.02.90
		ГЛП Гиттин	Гиттин	01.03.90
		Нач.отд. Корнев	Корнев	01.03.90
		И.контр. Смелячкова	Смелячкова	12.03.90

Оголовки вихревые  
ОВ-1 ÷ ОВ-3Ведомость металлоконструкций  
по видам профилейЛит. Лист Листов  
А 1 1

Ленгиправодхоз

Копировал: А

Формат А3

Вариант	Этап	Поз.	Обозначение	Наименование	Кол.	Примечание
<u>Документация</u>						
А3			820-04 - 36.90 - КМ21.00 СБ	Сборочный чертеж		
<u>Детали</u>						
А4	1		820-04 - 36.90 - КМ21.01	Лист	1	
А4	2		820-04 - 36.90 - КМ21.02	Ребро	3	
А4	3		820-04 - 36.90 - КМ21.03	Уголок	2	
А4	4		820-04 - 36.90 - КМ21.04	Штырь	8	
Б.ч.	5		820-04 - 36.90 - КМ21.05	Уголок		
				Уголок 50x50x5-В ГОСТ 8509-86 В ст3сп5 ГОСТ 535-88		
				$L = 520 \pm \frac{IT14}{2}$ , мм	2	3,9 кг
Б.ч.	6		820-04 - 36.90 - КМ21.06	Уголок		
				Уголок 50x50x5-В ГОСТ 8509-86 В ст3сп5 ГОСТ 535-88		
				$L = 2350 \pm \frac{IT14}{2}$ , мм	4	35,4 кг
<u>Переменные данные для исполнения</u>						
			820-04 - 36.90 - КМ21.00			
<u>Детали</u>						
А4	7		820-04 - 36.90 - КМ21.07	Ребро	3	
А4	8		820-04 - 36.90 - КМ21.08	Лист	2	
А4	9		820-04 - 36.90 - КМ21.09	Лист	1	
<u>Привязан</u>						
Инв. №						
820-04 - 36.90 - КМ21.00						
Изм.	Лист	№ докум.	Подп.	Дата		
Разраб.	Оханов	Оханов		15.01.90	Лист	Листов
Проб.	Папова	Колос		22.02.90	А	1 2
ГУП	Гитин			01.03.90		
Исп. отв.	Каренев			01.03.90		
И.контр.	Гельчакова			12.03.90		
Раструб					Ленгипровхоз	

Вариант	Этап	Поз.	Обозначение	Наименование	Кол.	Примечание
			820-04 - 36.90 - КМ21.00-01			
<u>Детали</u>						
А4	7		820-04 - 36.90 - КМ21.07-01	Ребро	3	
А4	8		820-04 - 36.90 - КМ21.08-01	Лист	2	
А4	9		820-04 - 36.90 - КМ21.09-01	Лист	1	
			820-04 - 36.90 - КМ21.00-02			
<u>Детали</u>						
А4	7		820-04 - 36.90 - КМ21.07-02	Ребро	3	
А4	8		820-04 - 36.90 - КМ21.08-02	Лист	2	
А4	9		820-04 - 36.90 - КМ21.09-02	Лист	1	
<u>Привязан</u>						
Инв. №						
820-04 - 36.90 - КМ21.00						
Изм.	Лист	№ докум.	Подп.	Дата		
					Лист	
					2	

Львбам 3

820-04 - 36.90

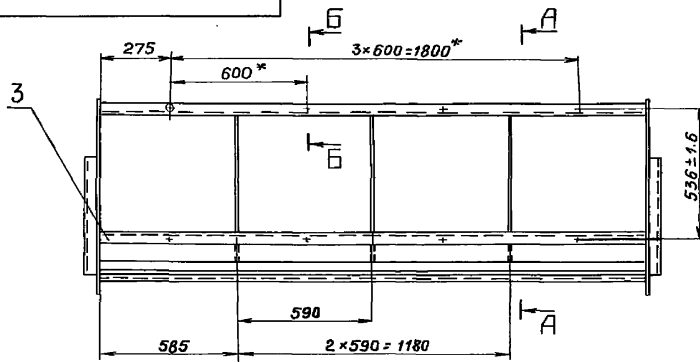
Инв. № табл. Подпись и дата. Взам. инв. №. Инв. №. Инв. №. Инв. №. Подпись и дата.

Львбам 3

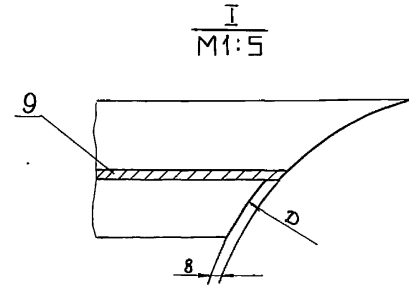
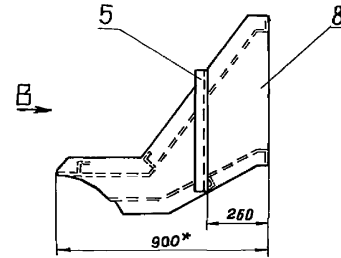
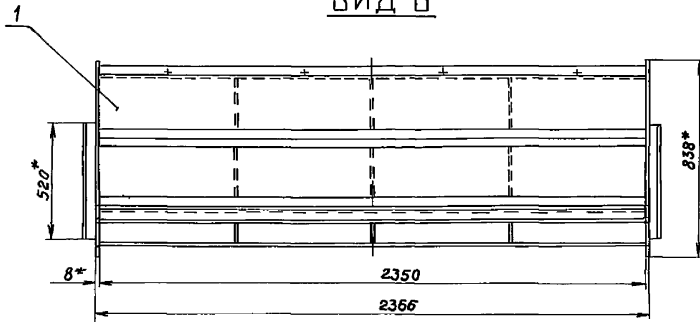
820-04 - 36.90

Инв. № табл. Подпись и дата. Взам. инв. №. Инв. №. Инв. №. Инв. №. Подпись и дата.

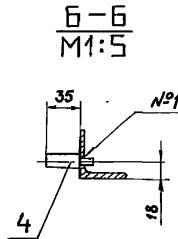
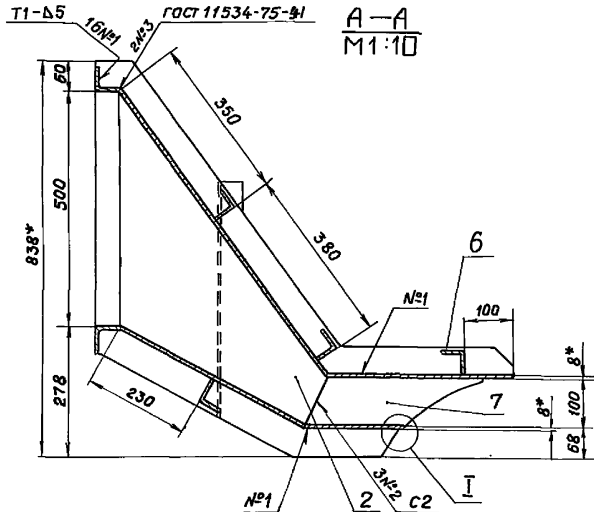
82004-36.90-КМ 21.00 СБ



ВИД В



Обозначение	D, мм	Масса кг
82004-36.90-КМ21.00	530	397.8
-01	820	390.1
-02	1020	383.5



- 1.\* Размеры для справок.
2. Неуказанные предельные отклонения размеров  $\pm \frac{IT14}{2}$
3. Сварные швы выполнять по ГОСТ 5264-80.
4. Электроды стальные Э42 ГОСТ 9467-75.
5. Сварку вести швом ТЗ-Δ5 по контуру прилегания свариваемых деталей, кроме швов, указанных на чертеже.

Привязан

Ив. №

820-04-36.90-КМ 21.00 СБ			Литера	Масса	Масшт.
Изм. Лист	№ докум.	Подпись	Дата	А	см. таблицу
Разраб.	Ожонов	Ожонов	15.01.90		
Провер.	Попова	Попова	25.02.90	Лист	Листов-1
ГИП	Гитин	Гитин	01.03.90		
Нач. отд.	Каренев	Каренев	01.03.90	ЛЕНГИПРОВОДХОЗ	
И.контр.	Смельяков	Смельяков	12.03.90	Формат: А3	

82004-36.90 Альбом 3

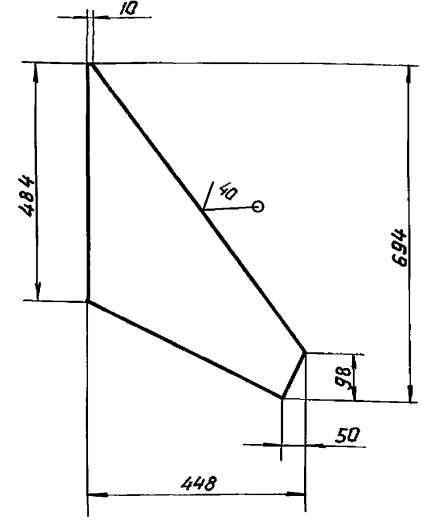
Ив. № подл. Подпись и дата Взам. инв. № Ив. № подл. Подпись и дата

820-04 - 36.90 - КМ21.02

(✓) (✓)

Альбом 3

820-04 - 36.90



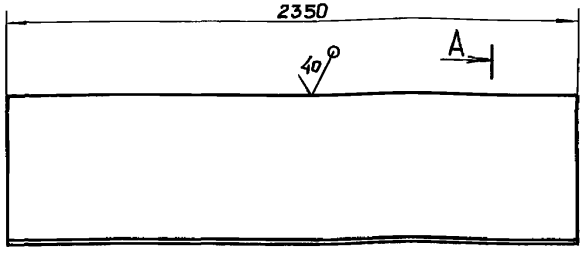
Предельные отклонения размеров  $\pm \frac{IT14}{2}$

Изм. №, дата, Лист, и дата

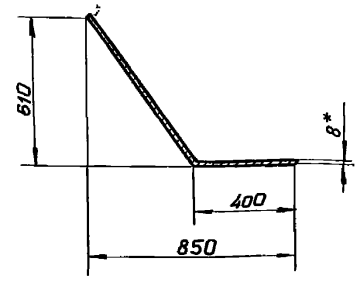
Изм. №, дата, Лист, и дата

Изм. №, дата, Лист, и дата

Изм. №, дата, Лист, и дата



A-A



A-A

- \* Размер для справок.
- Предельные отклонения размеров  $\pm \frac{IT14}{2}$
- Ширина заготовки - 1158 мм

Привязан

Изм. №

Привязан

Изм. №

820-04 - 36.90 - КМ21.01

820-04 - 36.90 - КМ21.02

Изм. №	Лист	Исполн.	Дата
Разр.	Планов	Вит	12.01.90
Пров.	Попов	Корень	26.02.90
Г.И.П.	Гитин	Вит	01.03.90
Исполн.	Корень	Вит	01.01.91
И.контр.	Степичакова	Вит	12.03.90

Лист	Масса	Масштаб
A	170,9	1:20
Листов - 1		

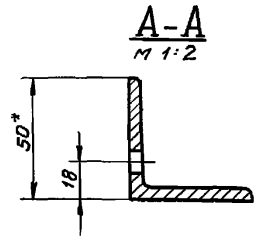
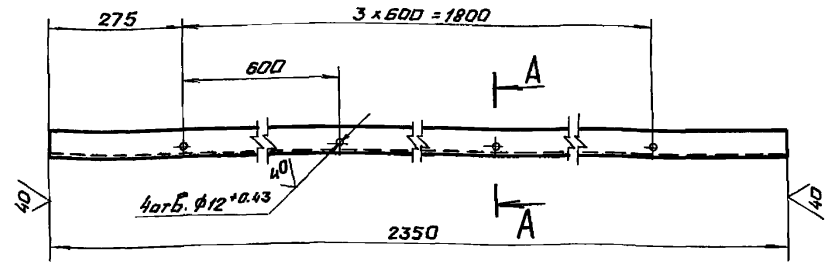
Лист	Масса	Масштаб
A	8,5	1:10
Листов - 1		

Лист Б-ПН-8 ГОСТ 19903-74  
ВетЗ сп5 ГОСТ 14637-79  
Ленгипроводхоз  
Формат А4

Лист Б-ПН-8 ГОСТ 19903-74  
ВетЗ сп5 ГОСТ 14637-79  
Ленгипроводхоз  
Формат А4

820-04 - 36.90 - км 21.03

✓ (✓)



- 1. \* Размер для справок.
- 2. Неуказанные предельные отклонения размеров  $\pm \frac{IT14}{2}$
- 3. Предельные отклонения размеров, координирующих оси отверстий,  $\pm 0,55 \text{ мм}$

Привязан

Лист №

820-04 - 36.90 - км 21.03

Изм.	Лист	№ докум.	Подп.	Дата	Лист	Масса	Масштаб
Разр.	Д. Иванов	С. Иван	10.01.90	Уголок			A   8,9   1:10
Проб.	Попова	Котко	26.02.90				Лист   Листов - 1
ГИП	Гитин	Андр	01.03.90				Ленгипрорахоз
Нач. отд.	Каренев	Игор	01.03.90				50x50x5 В ГОСТ 8509-88 Уголок В ст 3 сп 5 ГОСТ 535-88
Н. контр.	Смельчкова	Татья	12.03.90				Ленгипрорахоз

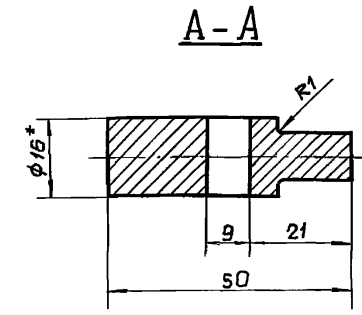
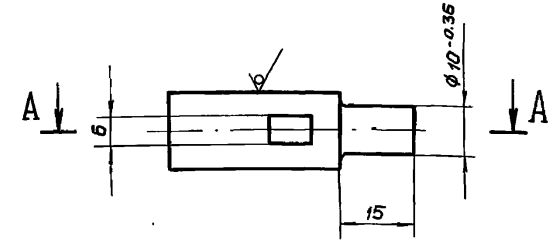
Копировал бэ Формат А4

820-04 - 36.90 - км 21.04

40 (✓)

Альбом 3

820-04 - 36.90



- 1. \* Размер для справок.
- 2. Предельные отклонения размеров  $\pm \frac{IT14}{2}$

Привязан

Лист №

820-04 - 36.90 - км 21.04

Изм.	Лист	№ докум.	Подп.	Дата	Лист	Масса	Масштаб
Разр.	Д. Иванов	С. Иван	10.01.90	Штырь			A   0,06   1:1
Проб.	Попова	Котко	26.02.90				Лист   Листов - 1
ГИП	Гитин	Андр	01.03.90				Ленгипрорахоз
Нач. отд.	Каренев	Игор	01.03.90				φ16 ГОСТ 2590-88 Круг В ст 3 сп 5 ГОСТ 535-88
Н. контр.	Смельчкова	Татья	12.03.90				Ленгипрорахоз

Копировал: Р 24414-03 45 Формат А4

820-04 - 36.90 Альбом 3

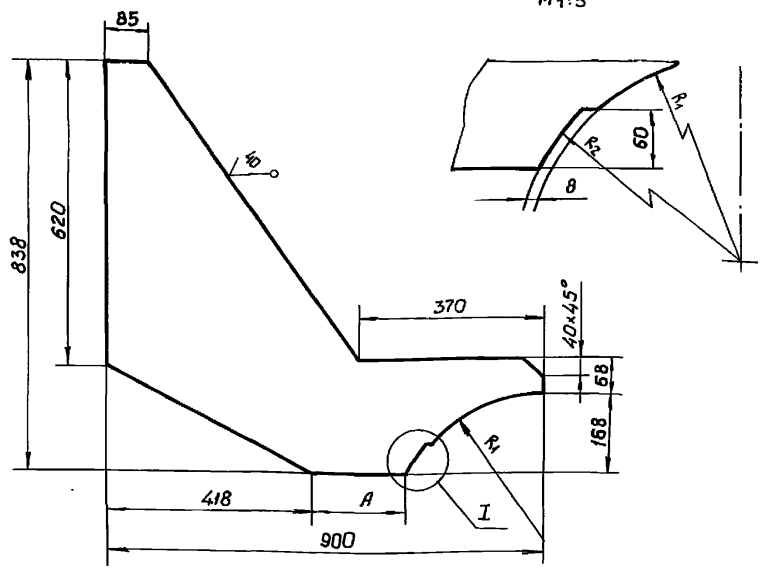
Лист №, Дата, Подпись и дата, Изм. №, Дата, Подпись и дата, Взят инв. №, Изм. №, Дата, Подпись и дата

820-04-36.90-КМ21.08

Альбом 3

820-04-36.90

Инв. № эскиза, Лист и дата  
Взам. инв. №  
Инв. № эскиза, Лист и дата



Размеры в мм

Обозначение	R <sub>1</sub>	R <sub>2</sub>	A	Масса, кг
820-04-36.90-КМ21.08	307 <sup>+0,075</sup>	315 <sup>+0,075</sup>	203	20,0
-01	402 <sup>+1,15</sup>	410 <sup>+1,15</sup>	151	19,6
-02	502 <sup>+1,3</sup>	510 <sup>+1,3</sup>	104	19,3

Предельные отклонения размеров ±  $\frac{IT14}{2}$

Прибязан


Инв. №

820-04-36.90-КМ21.08

Изм. Лист	№ эскиза	Подпись	Дата	Лист	Масса	Масштаб
Разработ.	Оканов	Оканов	18.01.90			
Провер.	Попов	Мой	23.02.90	Лист	Листов - 1	
Г.И.П.	Гитин	Гитин	01.03.90			
Нач. отд.	Каренев	Каренев	01.03.90			
Н.контр.	Смельчакова	Смельчакова	12.03.90			

Копировал: 61 2444-03 46 формат А4

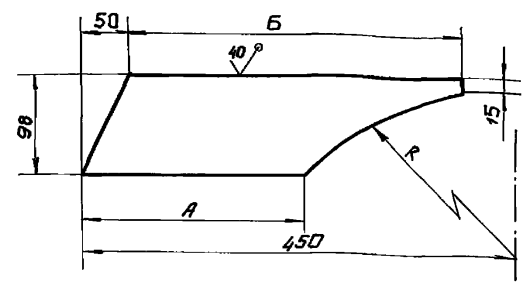
820-04-36.90-КМ21.07

✓(✓)

Альбом 3

820-04-36.90

Инв. № эскиза, Лист и дата  
Взам. инв. №  
Инв. № эскиза, Лист и дата



Размеры в мм

Обозначение	R	A	B	Масса, кг
820-04-36.90-КМ21.07	307 <sup>+0,075</sup>	224	302	1,6
-01	402 <sup>+1,15</sup>	186	288	1,4
-02	502 <sup>+1,3</sup>	151	274	1,2

Предельные отклонения размеров ±  $\frac{IT14}{2}$

Прибязан


Инв. №

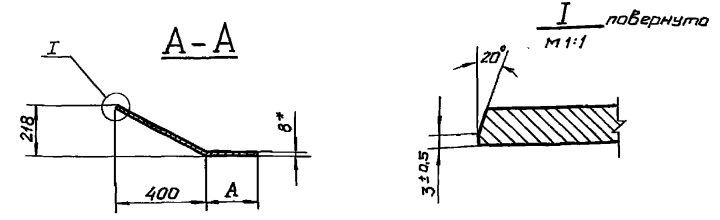
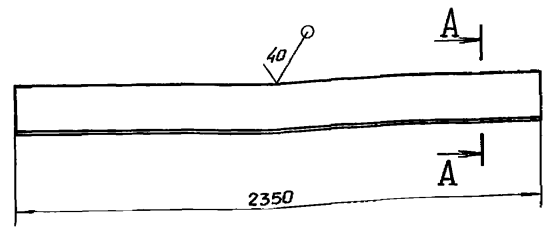
820-04-36.90-КМ21.07

Изм. Лист	№ эскиза	Подпись	Дата	Лист	Масса	Масштаб
Разработ.	Оканов	Оканов	18.01.90			
Провер.	Попов	Мой	23.02.90	Лист	Листов - 1	
Г.И.П.	Гитин	Гитин	01.03.90			
Нач. отд.	Каренев	Каренев	01.03.90			
Н.контр.	Смельчакова	Смельчакова	12.03.90			

Копировал: 61 2444-03 46 формат А4

820-04 - 36.90 - КМ21.09

✓(✓)



Обозначение	A мм	Длина заготовки мм	Масса, кг
820-04 - 36.90 - КМ21.09	216	668	98,6
-01	176	628	92,7
-02	139	591	87,3

- \* Размеры для справок.
- Неуказанные предельные отклонения размеров  $\pm \frac{IT14}{2}$

Привязан


Инв. н

820-04 - 36.90 - КМ21.09

Изм.	Лист	н докум.	Подп.	Дата
Разработ	Охланов	Охланов	Охланов	18.01.90
Проб.	Попова	Попова	Попова	26.02.90
ГЦП	Гиттин	Гиттин	Гиттин	01.03.90
Нач. отд.	Каренев	Каренев	Каренев	01.03.90
Н.контр.	Смельчкова	Смельчкова	Смельчкова	20.03.90

Лист	Масса	Масштаб
A	см. таблицу	1:20
Листов - 1		
Ленгипроравхоз		

Лист Б-ПН-В ГОСТ 19903-74  
ВстЗсп5 ГОСТ 14637-79

Копировал БД. Формат А4

Формат	Зона	Лист	Обозначение	Наименование	кол.	Примечание
<u>Документация</u>						
A4			820-04-036.90 - КМ22.00 СБ	Сборочный чертеж		
<u>Детали</u>						
A4	1		820-04 - 36.90 - КМ12.04	Фланец	1	
A4	2		820-04 - 36.90 - КМ12.05	Заглушка	1	
A4	3		820-04 - 36.90 - КМ12.06	Правка	1	
B4	4		820-04 - 36.90 - КМ22.01	Труба		
				Труба 630x8 ГОСТ 10704-76 ВстЗсп ГОСТ 10706-76		
				L = 640 ± $\frac{IT14}{2}$ мм	1	78,5 кг
<u>Стандартные изделия</u>						
	5			Тройник 630x8 В стЗсп ОСТ 36-24-77	1	
	6			Болт М20 - Вд* 65, 46, 029 ГОСТ 7798-70	8	
	7			Гайка М20 - ТН. 5, 029 ГОСТ 5915-70	8	

Инв. н лист. Листов и дата. Взам. инв. н. Инв. н. дубл. Листов и дата.

Привязан


Инв. н

820-04 - 36.90 - КМ22.00

Изм.	Лист	н докум.	Подп.	Дата
Разработ	Охланов	Охланов	Охланов	18.01.90
Проб.	Попова	Попова	Попова	16.02.90
ГЦП	Гиттин	Гиттин	Гиттин	01.03.90
Нач. отд.	Каренев	Каренев	Каренев	01.03.90
Н.контр.	Смельчкова	Смельчкова	Смельчкова	12.03.90

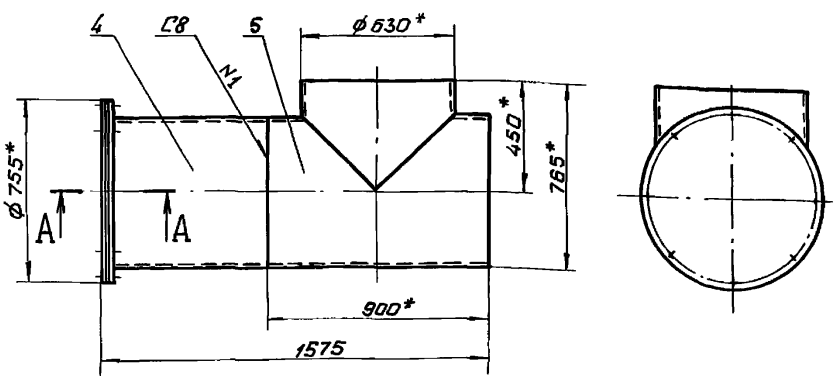
Тройник

Лист	Лист	Листов
A		1
Ленгипроравхоз		

Копировал БД. 24414-03 47 Формат: А4

820-04 - 36.90 - км 22.00 СБ

820-04 - 36.90 Альбом 3



A-A  
M 1:5

- \* Размеры для справок.
- Сварные швы выполнять по ГОСТ 16037-80.
- Электроды Э42 ГОСТ 9467-75
- Предельные отклонения размеров  $\pm \frac{J14}{2}$

Привязан

ИМБ. №

820-04- 36.90 - км 22.00 СБ

Изм.	Лист	№ докум.	Подп.	Дата
Разр.	Оканов	Оканов		12.01.90
Пров.	Попова	Кочуб		15.02.90
ГИП	Гитин			01.03.90
Нач. отд.	Кореньев			01.03.90
И.контр.	Степичаева			12.03.90

Тройник  
Сборочный чертеж

Лист	Масса	Масштаб
A	301.3	1:20
Лист	Листов - 1	

Ленгипроводхоз

Копировал ИМ

Формат: А4

820-4 - 36.90 Альбом 3

ИМБ. №

Формат	Зона	Поз.	Обозначение	Наименование	Кол.	Примечание
				Документация		
A4			820-04 - 36.90 - км 23.00 СБ	Сборочный чертеж		
				Детали		
A4	1		820-04 - 36.90 - км 12.04 - 01	Фланец	1	
A4	2		820-04 - 36.90 - км 12.05 - 01	Заглушка	1	
A4	3		820-04 - 36.90 - км 12.06 - 01	Прокладка	1	
Б.ч.	4		820-04 - 36.90 - км 23.01	Труба		
				Труба 820x8 ГОСТ 10704-76 В ст3сп ГОСТ 10706-76		
				$L = 540 \pm \frac{J14}{2}$ , мм	1	86,5кг
				Стандартные изделия		
		5		Тройник 820x8 В ст3сп ОСТ - 36 - 24 - 77	1	
		6		Болт М24-8g x 80.46.029 ГОСТ 7798-70	8	
		7		Гайка М24-7Н.5.029 ГОСТ 5915-70	8	

Привязан

ИМБ. №

820-04 - 36.90 - км 23.00

Изм.	Лист	№ докум.	Подп.	Дата
Разр.	Оканов	Оканов		12.01.90
Пров.	Попова	Кочуб		15.02.90
ГИП	Гитин			01.03.90
Нач. отд.	Кореньев			01.03.90
И.контр.	Степичаева			12.03.90

Тройник

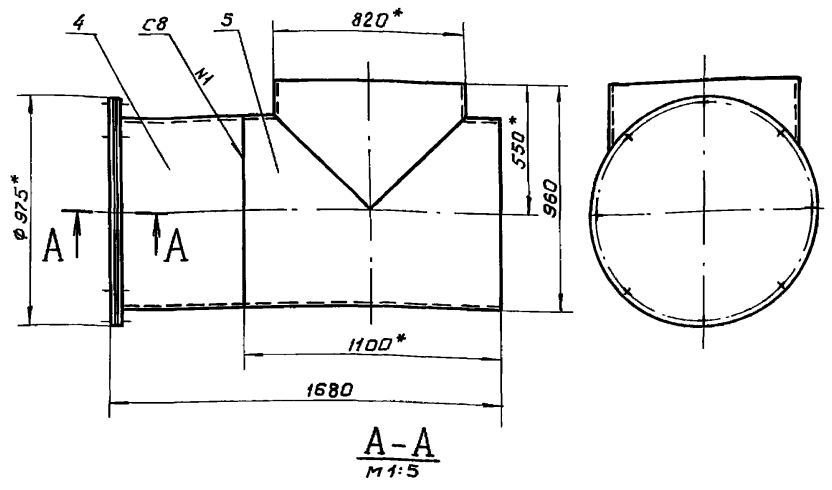
Лист	Лист	Листов
A		1

Ленгипроводхоз

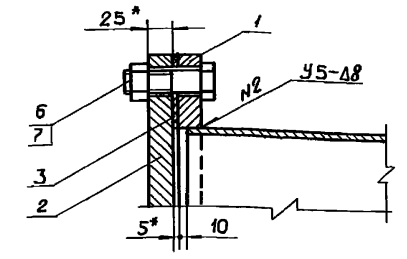
Копировал: № 24414-03 48 Формат: А4



82004-36.90-КМ23.00 СБ



A-A  
M 1:5



- 1. Размеры для справок.
- 2. Сварные швы выполнять по ГОСТ 16037-80
- 3. Электроды Э42 ГОСТ 9467-75
- 4. Предельные отклонения размеров  $\pm \frac{IT14}{2}$

Привязать			
ИМБ. N			

82004-36.90-КМ23.00 СБ

Изм.	Лист	№ докум.	Подп.	Дата
Разраб.	Оханов	Оханов	22.01.90	
Пробв.	Полова	Иванов	28.02.90	
Г.И.П.	Гитин	Иванов	01.03.90	
Нач. отд.	Каренев	Иванов	01.03.90	
И.контр.	Степачкова	Иванов	12.03.90	

Лит.	Масса	Масштаб
A	472.4	1:20
Лист Листов: 1		
Ленинградхоз		

Копировал: Д... Формат: А4

Формат	Зона	Лист	Обозначение	Наименование	Кол.	Примечание
Документация						
А4			820-04-36.90-КМ24.00 СБ	Сборочный чертеж		
Детали						
А4	1		820-04-36.90-КМ12.04-02	Фланец	1	
А4	2		820-04-36.90-КМ12.05-02	Заглушка	1	
А4	3		820-04-36.90-КМ12.06-02	Прокладка	1	
Б4	4		820-04-36.90-КМ24.01	Труба		
				Труба 1020x8 ГОСТ 10704-76		
				Вст3сп ГОСТ 10706-76		
				L = 440 ± $\frac{IT14}{2}$ , мм	1	87.9 кг
Стандартные изделия						
				Тройник 1020x8 Вст3 сп		
				ОСТ 36-24-77	1	
				Болт М27-8g x 80. 46.029		
				ГОСТ 7798-70	8	
				Гайка М27-7H. 5.029		
				ГОСТ 5915-70	8	

Привязать			
ИМБ. N			

82004-36.90-КМ24.00

Изм.	Лист	№ докум.	Подп.	Дата
Разраб.	Оханов	Оханов	22.01.90	
Пробв.	Полова	Иванов	26.02.90	
Г.И.П.	Гитин	Иванов	01.03.90	
Нач. отд.	Каренев	Иванов	01.03.90	
И.контр.	Степачкова	Иванов	12.03.90	

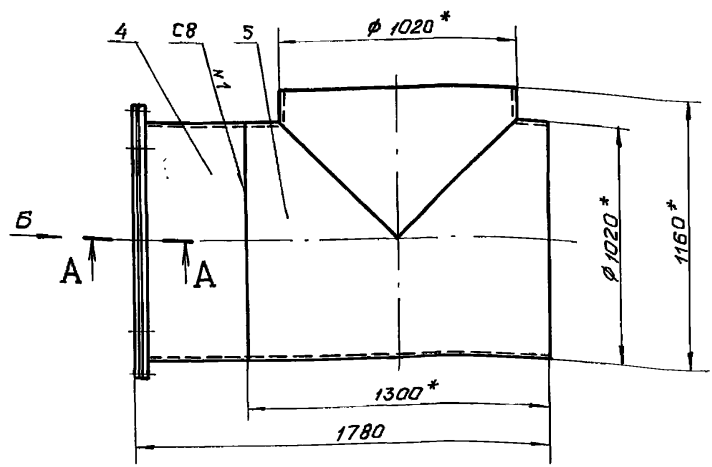
Лит.	Лист	Листов
A		1
Ленинградхоз		

Копировал: КЛ 24414-03 49 Формат: А4

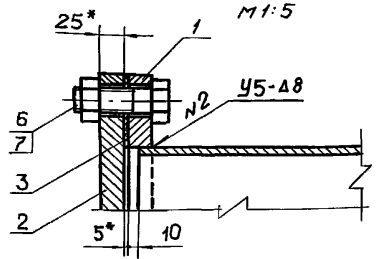
820-04-36.90-КМ24.00 СБ

Альбом 3

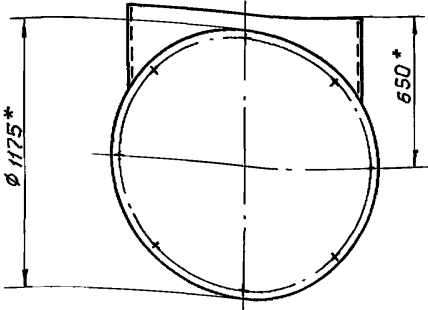
820-04 - 36.90



А-А  
М 1:5



Вид Б



- \*Размеры для справок.
- Сварные швы выполнять по ГОСТ 16037-80.
- Электроды Э42 ГОСТ 9467-75.
- Предельные отклонения размеров:  $\pm \frac{IT14}{2}$

Прибязан			

820-04 - 36.90 - КМ 24.00 СБ

Изм.	Лист	№ док. ум.	Подп.	Дата
Разработ.	Оканов	Оканов	22.01.90	
Пров.	Полова	Иванов	26.02.90	
ГИП	Гиттин	Иванов	01.03.90	
Нач. отд.	Каренев	Иванов	01.03.90	
Н. контр.	Степачкова	Иванов	12.03.90	

Тройник. Сборочный чертеж.	Лит.	Масса	Масштаб
	А	648.4	1:20
	Лист	Листов-1	
Ленгипроводхоз			
Формат А4			

Копировал Ба

Формат	Зона	Поз.	Обозначение	Наименование	Кол.	Примечание
				Документация		
А4			820-04 - 36.90 - КМ 25.00 СБ	Сборочный чертеж		
				Детали		
А4	1		820-04 - 36.90 - КМ 12.04	Фланец	1	
А4	2		820-04 - 36.90 - КМ 12.05	Заглушка	1	
А4	3		820-04 - 36.90 - КМ 12.06	Прокладка	1	
Б4	4		820-04 - 36.90 - КМ 25.01	Труба		
				Труба 630x8 ГОСТ 10704-76 8 ст 3 кл ГОСТ 10706-76		
				L = 3690 ± $\frac{IT14}{2}$ , мм	1	452.8 кг
				Стандартные изделия		
	5			Болт М20-8g x 65.46.029 ГОСТ 7798-70	8	
	6			Гайка М20-7H. 5.029 ГОСТ 5915-70	8	

Альбом 3  
820-04 - 36.90

Прибязан			

820-04 - 36.90 - КМ 25.00

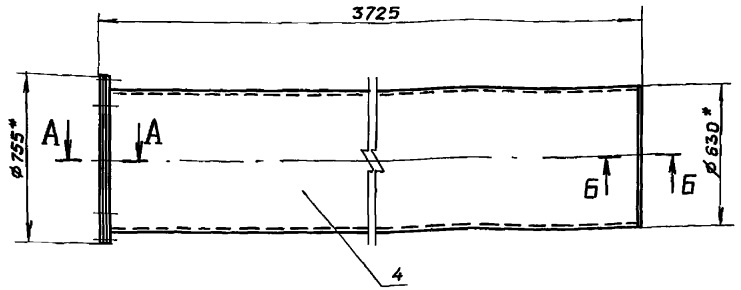
Изм.	Лист	№ док. ум.	Подп.	Дата
Разработ.	Оканов	Оканов	22.01.90	
Пров.	Полова	Иванов	26.02.90	
ГИП	Гиттин	Иванов	01.03.90	
Нач. отд.	Каренев	Иванов	01.03.90	
Н. контр.	Степачкова	Иванов	12.03.90	

Камера вихревая	Лит.	Лист	Листов
	А		1
	Ленгипроводхоз		
Копировал: 63 24414-03 50 Формат А4			

820 4 - 36.90 - км 25.00 СБ

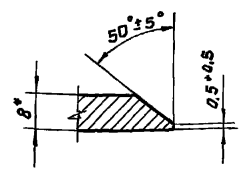
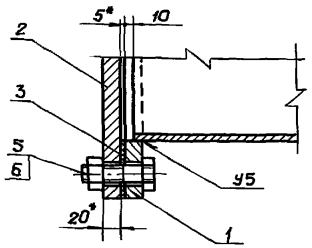
Альбом 3

820-04 - 36.90



A-A  
М 1:5

B-B  
М 1:1



1. \* Размеры для справок.
2. Сварные швы выполнять по ГОСТ 16037-80
3. Электроды Э42 ГОСТ 9467-75.
4. Неуказанные предельные отклонения размеров  $\pm \frac{IT14}{2}$

Привязать

И.в. №

820-04 - 36.90 - км 25.00 СБ

Изм.	Лист	№ док. кум.	Подп.	Дата
Разработ.	Оханов	В.И.	В.И.	23.01.90
Проб.	Попова	И.И.	И.И.	26.02.90
Г.И.П.	Гитин	И.И.	И.И.	01.03.90
И.в. атт.	Каренев	В.В.	В.В.	01.03.90
И.контр.	Степичакова	В.И.	В.И.	02.03.90

камера вихревая  
Сборочный чертеж

Литера	Масса	Масштаб
A	548,6	1:20
Лист Листов - 1		
Ленгипроводхоз		

Копировал БД

Формат А4

Альбом 3

820-04 - 36.90

И.в. №, И.в. атт., Подпись и дата, Взам. инв. №, И.в. №, Подпись и дата

Взам. инв. №	Зона	Поз.	Обозначение	Наименование	кол.	Примечание
<u>Документация</u>						
И.в. №			820-04 - 36.90 - км 26.00 СБ	Сборочный чертеж		
<u>Детали</u>						
И.в. №	1		820-04 - 36.90 - км 26.01	Полоса	30	
И.в. №	2		820-04 - 36.90 - км 26.02	Уголок	2	
И.в. №	3		820-04 - 36.90 - км 26.03	Уголок		
				Уголок 50x50x5-В ГОСТ 8509-86 в ст 3 ст 5 ГОСТ 595-88		
				L = 476 ± $\frac{IT14}{2}$ , мм	2	3,6 кг

Привязать

И.в. №

820-04 - 36.90 - км 26.00

Изм.	Лист	№ док. кум.	Подп.	Дата
Разработ.	Оханов	В.И.	В.И.	23.01.90
Проб.	Попова	И.И.	И.И.	19.02.90
Г.И.П.	Гитин	И.И.	И.И.	01.03.90
И.в. атт.	Каренев	В.В.	В.В.	01.03.90
И.контр.	Степичакова	В.И.	В.И.	02.03.90

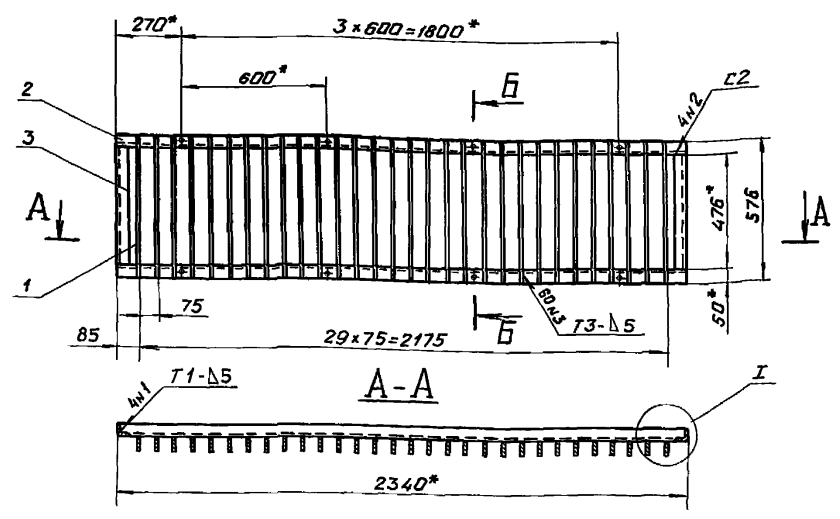
Решетка

Лит.	Лист	Листов
A		1
Ленгипроводхоз		

Копировал: ФЛ 24414-03 51 Формат А4

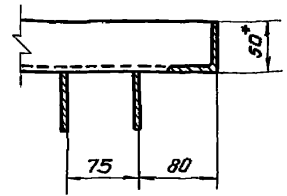
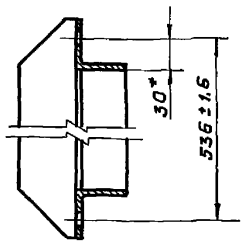
820-04 - 36.90-КМ 26.00 СБ

820-04 - 36.90 Альбом 3



Б-Б  
М 1:5

И  
М 1:5



- 1. \* Размеры для справок.
- 2. Сварные швы выполнять по ГОСТ 5264-80.
- 3. Electroды 342 ГОСТ 9467-75.
- 4. Предельные отклонения размеров  $\pm \frac{\pm 114}{2}$

Привязан:

Имв. №

820-04 - 36.90 - КМ 26.00 СБ

Изм.	Лист	№ док. ум.	Подп.	Дата
	Разраб.	Оханов	Влад	23.01.90
	Пров.	Попов	Игорь	28.02.90
	ГИП	Гитин	Игорь	01.03.90
	Нач. отд.	Кореньев	Игорь	01.03.90
	Н. контр.	Степанова	Светлана	12.03.90

Решетка  
Сборочный чертеж

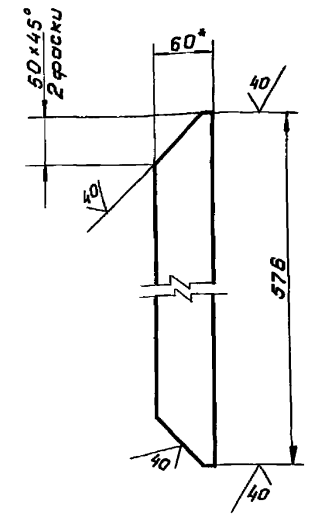
Лист	Масса	Масштаб
А	58,7	1:20

Листов - 1  
Ленгипроводхоз

82004 - 36.90-КМ 26.01

820-04 - 36.90 Альбом 3

✓(✓)



- 1. \* Размер для справок
- 2. Предельные отклонения размеров  $\pm \frac{\pm 114}{2}$

Привязан

Имв. №

820-04 - 36.90 - КМ 26.01

Изм.	Лист	№ док. ум.	Подп.	Дата
	Разраб.	Оханов	Влад	25.01.90
	Пров.	Попов	Игорь	19.02.90
	ГИП	Гитин	Игорь	01.03.90
	Нач. отд.	Кореньев	Игорь	01.03.90
	Н. контр.	Степанова	Светлана	12.03.90

Полоса

Лист	Масса	Масштаб
А	1,25	1:5

Листов - 1  
Ленгипроводхоз

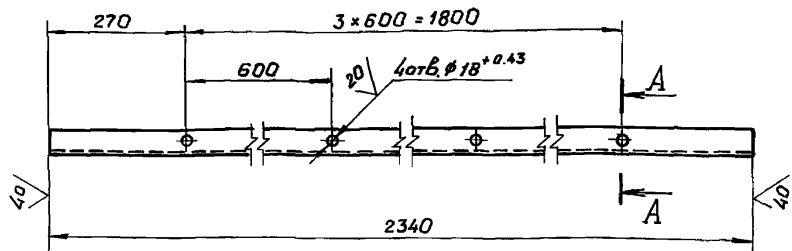
5x60-В-2 ГОСТ 103-76  
В ст 3 ст 5 ГОСТ 535-88

820-04-36.90-КМ 26.02

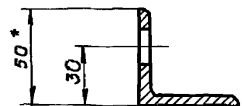
✓(✓)

Альбом 3

820-04-36.90



A-A  
M 1:2,5



- \* Размер для справок.
- Предельные отклонения размеров, координирующие оси отверстий,  $\pm 0,55$  мм.
- Неуказанные предельные отклонения размеров  $\pm \frac{IT14}{2}$ .

Привязан			
Инв. №			

820-04-36.90-КМ 26.02

Изм.	Лист	И док. №	Подп.	Дата
Разроб.	Охлонов	Охлонов		25.01.90
Проф.	Попов	Ильин		19.03.90
ГИП	Гитин	Ильин		01.03.90
Нач. отд.	Коренев	Ильин		01.03.90
Н. контр.	Смельчкова	Ильин		12.03.90

Уголок	Лист	Масса	Масштаб
	A	8,8	1:10
Лист		Листов - 1	
Ленгипроводхоз			
Уголок 50x50x5 - В ГОСТ 8509-86 В ст 3 сп ГОСТ 535-79			

Копировал: Б-

Формат А4

Альбом 3

820-04-36.90

Альбом 3

820-04-36.90

Альбом 3

820-04-36.90-КМ 27.00

Формат	Зона	Поз.	Обозначение	Наименование	Кол.	Примечание
				<u>Документация</u>		
A4			820-04-36.90-КМ 27.00 СБ	Сборочный чертеж		
				<u>Детали</u>		
A4	1		820-04-36.90-КМ 12.04	Фланец	1	
A4	2		820-04-36.90-КМ 12.05	Заглушка	1	
A4	3		820-04-36.90-КМ 12.06	Прокладка	1	
Б.ч.	4		820-04-36.90-КМ 27.01	Труба		
				Труба 630x8 ГОСТ 10704-76 В ст 3 сп ГОСТ 10706-76		
				$L = 3390 \pm \frac{IT14}{2}$ , мм	1	416,0 кг
Б.ч.	5		820-04-36.90-КМ 27.02	Труба		
				Труба 820x8 ГОСТ 10704-76 В ст 3 сп ГОСТ 10706-76		
				$L = 2850 \pm \frac{IT14}{2}$ , мм	1	456,6 кг
				<u>Стандартные изделия</u>		
	6			Переход: 3820x630x8 В ст 3 сп		
				ОСТ 36-22-77	1	
	7			Болт М20-Вг х 65. 46.029		
				ГОСТ 7798-70	8	
	8			Гайка М20-7Н. 5.029		
				ГОСТ 5915-70	8	

Привязан			
Инв. №			

820-04-36.90-КМ 27.00

Изм.	Лист	И док. №	Подп.	Дата
Разроб.	Охлонов	Охлонов		25.01.90
Проф.	Попов	Ильин		19.03.90
ГИП	Гитин	Ильин		01.03.90
Нач. отд.	Коренев	Ильин		01.03.90
Н. контр.	Смельчкова	Ильин		12.03.90

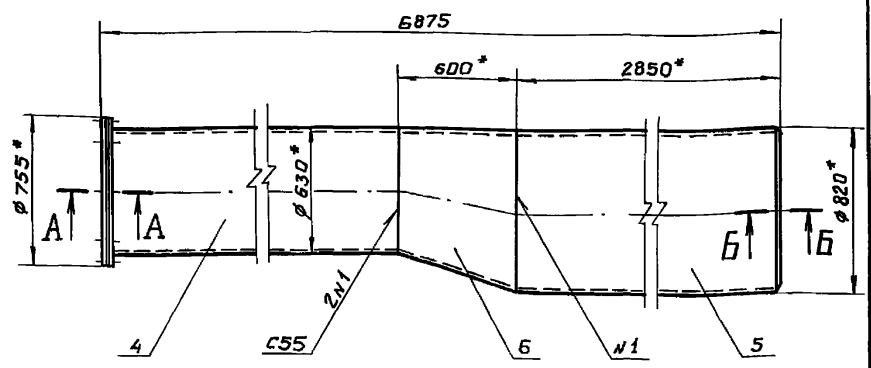
Лист	Лист	Листов
A		1
Ленгипроводхоз		

Копировал: Б- 2444-03 53 формат А4

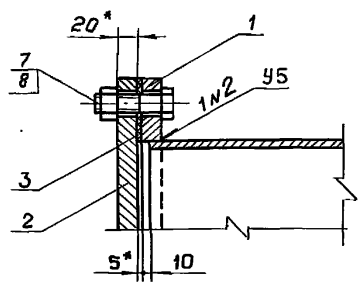
820-04-36.90-км 27.00 СБ

Альбом 3

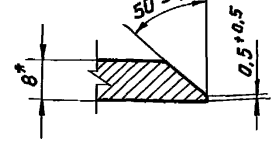
820-04-36.90



А-А  
М 1:5



Б-Б  
М 1:1



- 1. \* Размеры для справок.
- 2. Сварные швы выполнять по ГОСТ 16037-80
- 3. Электроды Э42 ГОСТ 9467-75.
- 4. Неуказанные предельные отклонения размеров  $\pm \frac{\Delta T 14}{2}$ .

Привязан

Ишв. №

820-04-36.90 - км 27.00 СБ

Изм.	Лист	ИЗДАКОМ.	Подп.	Дата
Разраб.	Планов	Вино	25.01.90	
Проб.	Попова	Ковы	26.02.90	
ГИП	Гиттин	Лех	01.03.90	
Нач. отд.	Каренев	В	01.03.90	
И.контр.	Степачкова	В	12.03.90	

Камера вихревая  
сборочный чертеж

Лит.	Масса	Масштаб
А	1054.4	1:25
Лист	Листов - 1	

Ленгипроводхоз

Копировал Бэ'

Формат А4

Альбом 3

820-04-36.90

Ишв. №

Ишв. №

Формат	Зона	Позиц.	Обозначение	Наименование	Кол.	Примечание
				Документация		
А4			820 04 - 36.90 - км 28.00 СБ	Сборочный чертеж		
				Детали		
А4	1		820-04 - 36.90 - км 12.04	Фланец	1	
А4	2		820-04 - 36.90 - км 12.05	Заглушка	1	
А4	3		820-04 - 36.90 - км 12.06	Прокладка	1	
Б.ч.	4		820-04 - 36.90 - км 28.01	Труба		
				Труба 630x8 ГОСТ 10704-76 В ст3 сп ГОСТ 10706-76		
				$L = 3390 \pm \frac{\Delta T 14}{2}$ , мм	1	416.0 кг
Б.ч.	5		820-04 - 36.90 - км 28.02	Труба		
				Труба 820x8 ГОСТ 10704-76 В ст3 сп ГОСТ 10706-76		
				$L = 2450 \pm \frac{\Delta T 14}{2}$ , мм	1	392.5 кг
Б.ч.	6		820-04 - 36.90 - км 28.03	Труба		
				Труба 1020x8 ГОСТ 10704-76 В ст3 сп ГОСТ 10706-76		
				$L = 2750 \pm \frac{\Delta T 14}{2}$ , мм	1	549.2 кг
				Стандартные изделия		
	7			Переход: 3820x630x8 В ст3 сп ОСТ 36-22-77	1	
	8			Переход: 31020x820x8 В ст3 сп ОСТ 36-22-77	1	

Привязан

Ишв. №

820-04-36.90 - км 28.00

Изм.	Лист	ИЗДАКОМ.	Подп.	Дата
Разраб.	Планов	Вино	25.01.90	
Проб.	Попова	Ковы	02.02.90	
ГИП	Гиттин	Лех	01.03.90	
Нач. отд.	Каренев	В	01.03.90	
И.контр.	Степачкова	В	12.03.90	

Камера вихревая

Лит.	Лист	Листов
А	1	2

Ленгипроводхоз

Копировал: Вэ

24414-03 54 Формат А4

Шв. № подл. Подп. и дата Взам. шв. № Инв. № изм. № изм. Подпись и дата

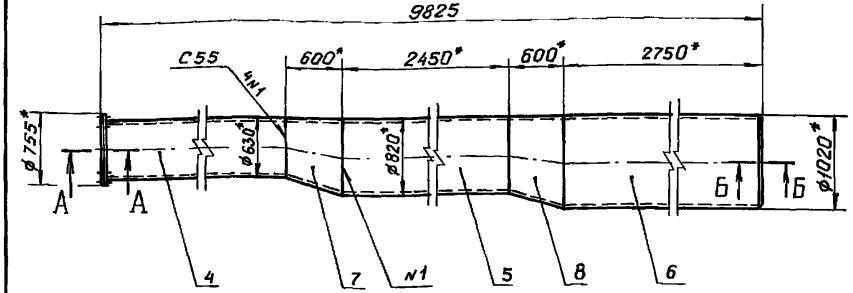
820-04 - 36.90 Альбом 3

Взам. шв. №	Инв. № изм.	№ изм.	Обозначение	Наименование	кол.	Примечание
		9		Болт М20-8g*65.46.029		
				ГОСТ 7798-70	8	
		10		Гайка М20-7Н.5.029		
				ГОСТ 5915-70	8	

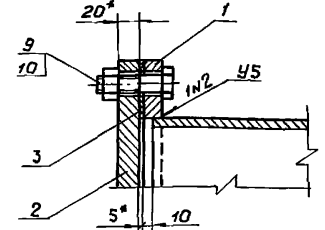
Привязан					
Инв. №	Лист	Листов	Подп.	Дата	Лист
					2
820-04 - 36.90 - КМ 28.00					

820-04-36.90-КМ 28.00 СБ

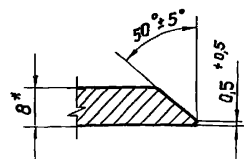
820-04 - 36.90 Альбом 3



A-A  
M 1:5



B-B  
M 1:1



- \* Размеры для справок.
- Сварные швы выполнять по ГОСТ 16037-80.
- Электроды Э42 ГОСТ 9467-75.
- Неуказанные предельные отклонения размеров  $\pm \frac{IT14}{2}$

Привязан


Инв. №


Шв. № подл. Подп. и дата Взам. шв. № Инв. № изм. № изм. Подпись и дата

820-04 - 36.90 - КМ 28.00 СБ								
Изм.	Лист	И докум.	Подп.	Дата	Комера вихревая Сборочный чертеж	Лист	Масса	Масштаб
Разработ.	Оханов	Скляр	26.01.90			A	1648,5	1:50
Пров.	Попова	Коваль	26.02.90			Лист	Листов - 1	
ГИП	Гиттин	Мелк	01.03.90			Ленгипроводхоз		
Нач. отд.	Коренев	Сидор	01.03.90					
И.контр.	Смельцанова	Васильева	12.02.90					

Инв. № подл.	Подп. и дата	Взам. инв. №	Инв. № дубл.	Подп. и дата
--------------	--------------	--------------	--------------	--------------

820-04 - 36.90 Альбом 3

Формат	Зона	Лист	Обозначение	Наименование	Кол. на исполн. 820-04 - 36.90 - км 30.00					Примечание
					-	-01				
				<u>Документация</u>						
А3			820-04 - 36.90 - км 30.00 СБ	Сборочный чертеж	×	×				
А4			820-04 - 36.90 - км 30.00 ВС	Ведомость спецификаций	×	×				
А3			820-04 - 36.90 - км 30.00 ВМ	Ведомость металлокон- струкций по видам про- филей	×	×				
				<u>Сборочные единицы</u>						
А4	1		820-04 - 36.90 - км 13.00	Отвод	2	2				
А4	2		820-04 - 36.90 - км 15.00-03	Тройник	2					
	3		820-04 - 36.90 - км 15.00-04	Тройник		2				
				<u>Детали</u>						
Б4	4		820-04 - 36.90 - км 30.01	Труба						

820-04 - 36.90 - км 30.00

Привязан

Изм.	Лист	№ докум.	Подп.	Дата
Разраб.	Лопова	Качев	5.02.90	
Проб.	Гитин	Лист	23.03.90	
ГИП	Гитин	Лист	23.03.90	
Нач. отд.	Каренев	Лист	23.03.90	
И. контр.	Смельчакова	Лист	12.03.90	

Оголовки зонтичные

ОЗЖ-2 и ОЗЖ-4

Лит Лист Листов

А 1 3

Ленгипроводхоз

Копировал ИИ

Формат А4

Инв. № подл.	Подп. и дата	Взам. инв. №	Инв. № дубл.	Подп. и дата
--------------	--------------	--------------	--------------	--------------

820-04 - 36.90 Альбом 3

Формат	Зона	Лист	Обозначение	Наименование	Кол. на исполн. 820-04 - 36.90 - км 30.00					Примечание
					-	-01				
				Труба 630x8 ГОСТ 10704-76 в ст 3 сп ГОСТ 10706-76						
				$L = 1300 \pm \frac{\Delta T_{14}}{2}$ , мм	4					638,0 кг
Б4	5		820-04 - 36.90 - км 30.02	Труба						
				Труба 820x8 ГОСТ 10704-76 в ст 3 сп ГОСТ 10706-76						
				$L = 300 \pm \frac{\Delta T_{14}}{2}$ , мм	2					96,1 кг
Б4	6		820-04 - 36.90 - км 30.03	Труба						
				Труба 820x8 ГОСТ 10704-76 в ст 3 сп ГОСТ 10706-76						
				$L = 1800 \pm \frac{\Delta T_{14}}{2}$ , мм	4					1153,6 кг
Б4	7		820-04 - 36.90 - км 30.04	Труба						
				Труба 820x8 ГОСТ 10704-76 в ст 3 сп ГОСТ 10706-76						
				$L = 2900 \pm \frac{\Delta T_{14}}{2}$ , мм	2					929,2 кг

Привязан

Изм.	Лист	№ докум.	Подп.	Дата
И. контр.				

820-04 - 36.90 - км 30.00

Лит

2

Копировал ИИ

Формат А4

2014-03-26

55



Инв. № подл.	Подп. и дата	Взам. инв. №	Инв. № дубл.	Подп. и дата
--------------	--------------	--------------	--------------	--------------

820-04-36.90 Альбом 3

Формат	Зона	Лист	Обозначение	Наименование	Кол. на исполн. 820-04-36.90-км 30.00						Примечание
					-	-01					
64	8		820-04-36.90-км 30.05	Труба							
				Труба 820x8 ГОСТ 10704-76 в Ст 3сп ГОСТ 10706-76							
				$L=3900 \pm \frac{\Delta L}{2}$ , мм	2						1249,6 кг
				<u>Стандартные изделия</u>							
				Тройники по ОСТ 36-24-77							
	9			Тройник 820x8-630x8 в Ст 3сп	2						
	10			Тройник 820x8 в Ст 3 сп	2						

Привязан

Инв. №	Изм.	Лист	№ докум.	Подп.	Дата
--------	------	------	----------	-------	------

820-04-36.90-км 30.00

Лист 3

Копировал ИИ

Формат А4

Инв. № подл.	Подп. и дата	Взам. инв. №	Инв. № дубл.	Подп. и дата
--------------	--------------	--------------	--------------	--------------

820-04-36.90 Альбом 3

№ введ. отправки	Обозначение	Наименование	Для исполн. 820-04-36.90-км 30.00						Примечание
			-	-01					
1	820-04-36.90-км 30.00	Оголовки зонтичные 03ЖС-2 и 03ЖС-4.	×	×					
2			×	×					
3	820-04-36.90-км 13.00	Отвод	×	×					
4	820-04-36.90-км 15.00-03	Тройник	×						
5	820-04-36.90-км 15.00-04	Тройник		×					
6									
7									
8									
9									
10									
11									
12									
13									
14									

2011-03-57

Инв. №	Изм.	Лист	№ докум.	Подп.	Дата
			Разраб.	Полова	ИИИ
			Проб.	Гитин	23.03.90
			ГИП	Гитин	23.03.90
			Нач. отд.	Корнев	23.03.90
			Н. контрол.	Смельчакова	12.03.90

820-04-36.90-км 30.00 ВС

Оголовки зонтичные 03ЖС-2 и 03ЖС-4

Ведомость спецификации

Лист	Лист	Листов
Я		1

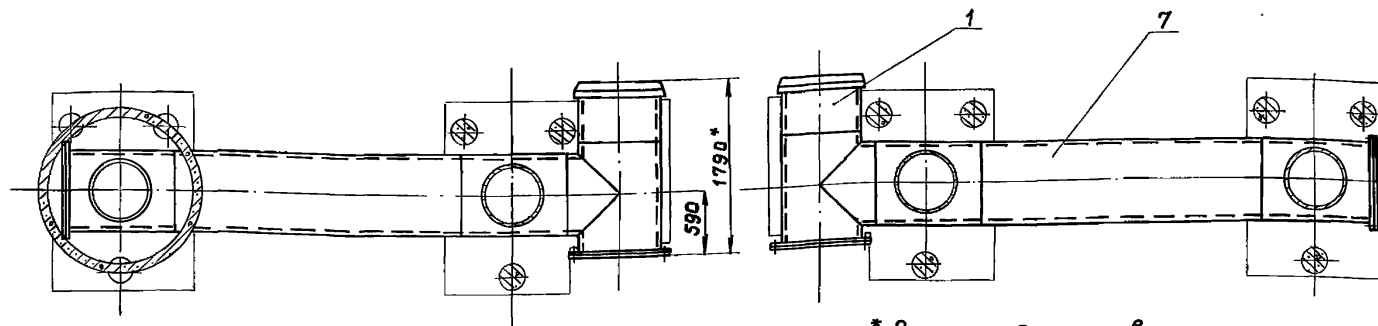
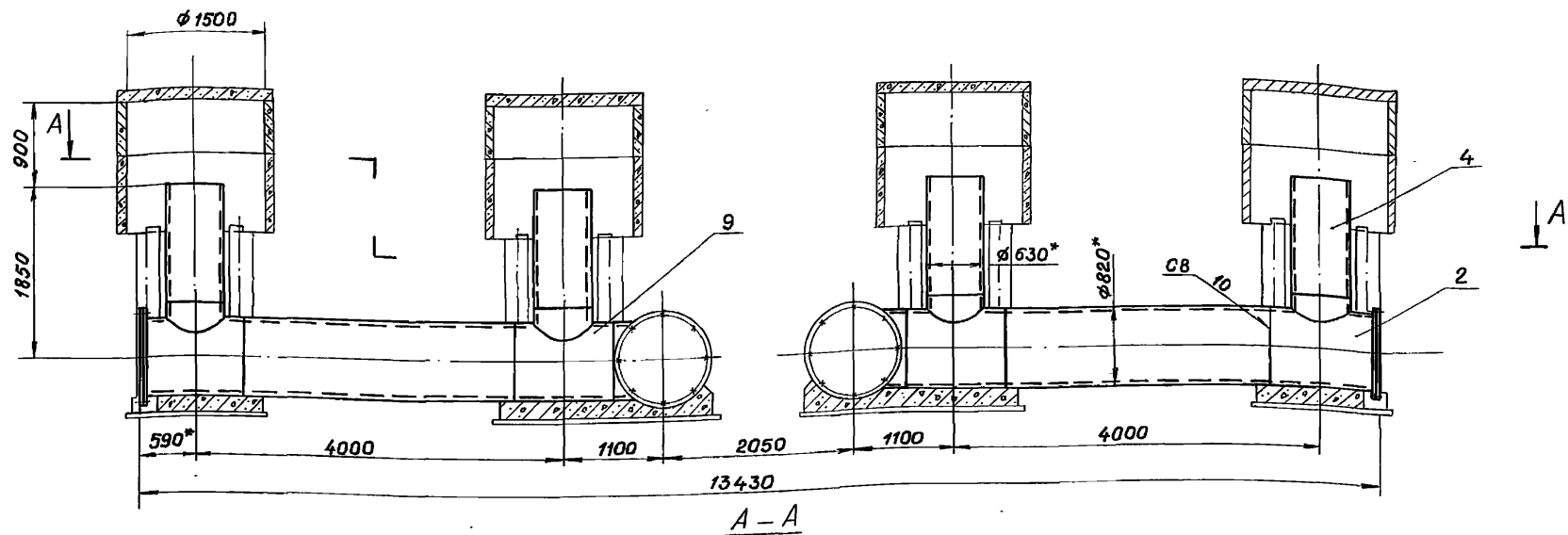
Ленгипробудхоз

Копировал ИИ

Формат А4

820-4-36.90-КМ30.00 СБ

Рис.1



1. \* Размеры для справок.
2. Сварные швы выполнять по ГОСТ 16037-80
3. Электроды Э42 ГОСТ 9467-75

Марка входного оголовка	Обозначение	Рис.	Масса, кг
ОЗЖ-2	820-4-36.90-КМ30.00	1	3763,0
ОЗЖ-4	-01	2	4699,1

4. Предельные отклонения размеров  $\pm \frac{J114}{2}$

Приказан

Изм. №	Лист	№ докум.	Подп.	Дата
		Курилова	Курилова	23.03.90
		Погова	Погова	23.03.90
		Гитин	Гитин	23.03.90
		Коренев	Коренев	23.03.90
И.контр.	Степанова	Степанова	Степанова	23.03.90

820-4-36.90-КМ30.00 СБ

Изм. №	Лист	№ докум.	Подп.	Дата
		Курилова	Курилова	23.03.90
		Погова	Погова	23.03.90
		Гитин	Гитин	23.03.90
		Коренев	Коренев	23.03.90
И.контр.	Степанова	Степанова	Степанова	23.03.90

Оголовки зонтичные  
ОЗЖ-2 и ОЗЖ-4  
Сборочный чертеж

Лит.	Масса	Масштаб
А	см. табл.	1:50
Лист-1	Листов-2	

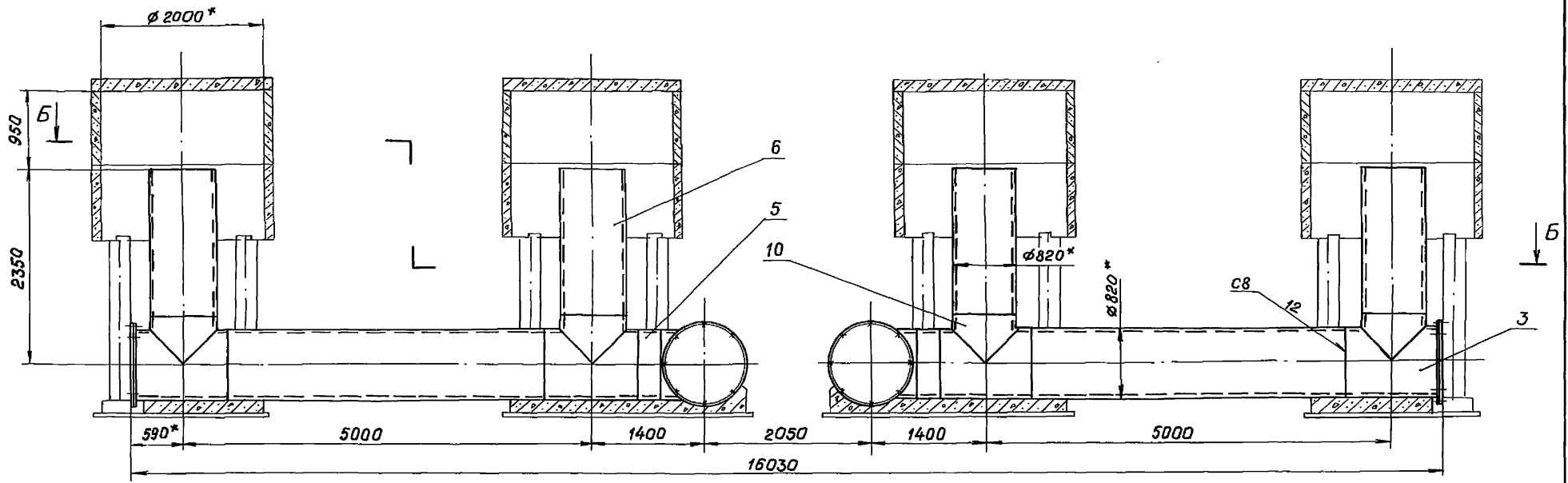
Ленгипроводхоз

820-4-36.90 Альбом 3

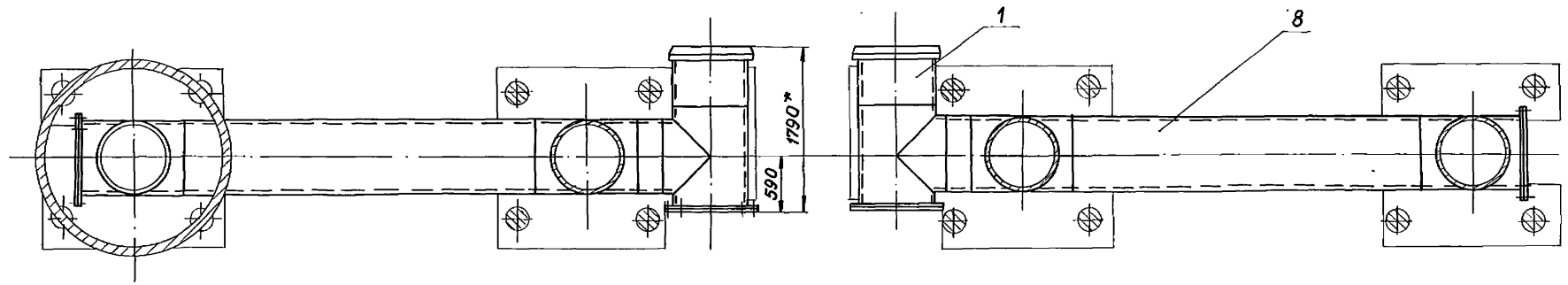
И.контр. Подп. и Дата И.контр. Подп. и Дата И.контр. Подп. и Дата

820-04-36.90-КМ30.00 СБ

Рис. 2



Б-Б



Приказан			
Ив. №			

Изм.	Лист	№ докум.	Подп.	Дата

820-04-36.90 - КМ 30.00 СБ

Копирован ИИ 244/4-03 59 Формат А3

Лист
2

820-04-36.90 Альбом 3

Ив. №, подп., дата, Изм. №, Ив. №, подп., дата

Цв. № подл. Подп. и дата. Взам. цв. №. Цв. № дубл. Подп. и дата.

820-04 - 36.90

Альбом 3

Наименование конструкций по номенклатуре прейскуранта № 01-09	Позиция по прейскуранту № 01-09	№ п/п	Код конструкции	Масса конструкций, т											Всего	Кол-чество шт	Серия типовых конструкций
				по видам профилей стали													
				Всего стали	Большеугольные профили	Балки двутавровой формы	Балки и швеллеры	Крупно-сортная сталь	Средне-сортная сталь	Мелко-сортная сталь	Тонко-листная сталь	Углеродистая сталь	Тонко-листовая сталь	Литые стальные заготовки			
1	2	3	4	5	6	7	8	9	10	11	12	13	14	15	16	17	18

820-04 - 36.90 - КМ30.00

Отвод	1	820-04-36.90							0,980						1,135		2,115	2
		-КМ13.00																
Тройник	2	820-04-36.90							0,388						0,392		0,780	2
		-КМ15.00-03																
Труба	3	820-04-36.90													0,662		0,662	4
		-КМ30.01																
Труба	4	820-04-36.90													0,984		0,984	2
		-КМ30.04																
Итого									1,368						3,153		4,521	

820-04 - 36.90 - КМ30.00-01

Отвод	1	820-04-36.90							0,980						1,135		2,115	2
		-КМ13.00																
Тройник	2	820-04-36.90							0,388						0,394		0,782	2
		-КМ15.00-04																
Труба	3	820-04-36.90													0,100		0,100	2
		-КМ30.02																
Труба	4	820-04-36.90													1,196		1,196	4
		-КМ30.03																
Труба	5	820-04-36.90													1,296		1,296	2
		-КМ30.05																
Итого									1,368						4,121		5,489	

2009-03-09

820-04-36.90 - КМ30.00ВМ

Прибаван	Цв. лист	№ док.м.	Подп.	Дата	Оголовки зонтичные ОЗЖ-2и ОЗЖ-4. Ведомость металлокон- струкций по видам профилей.	Лит.	Лист	Листов
	Разрад.	Попова	Иван	6.02.90		А		1
	Проб.	Гитин	Иван	01.03.90				
	ГИП	Гитин	Иван	01.03.90				
Цв. №		Исполн.	Корнев	01.03.90				
		И.контр.	Смельчакова	02.03.90				

Ленгипроразхоз  
формат А3

Копиробал: 0

59

Альбом 3

820-04 - 36.90

Изм. № подл. Подл. и дата  
Изм. № подл. Подл. и дата  
Изм. № подл. Подл. и дата  
Изм. № подл. Подл. и дата  
Изм. № подл. Подл. и дата

Формат	Зона	Лист	Обозначение	Наименование	Примечание
				Документация	
А3			820-04 - 36.90 - км 100.00 СБ	Сборочный чертеж	
А3			820-04 - 36.90 - км 100.00 ВС	Ведомость спецификации	
А3			820-04 - 36.90 - км 100.00 ВМ	Ведомость металлоконструкций по видам профилей	
				Сборочные единицы	
А4	1		820-04 - 36.90 - км 101.00	Крест	1
А4	2		820-04 - 36.90 - км 102.00	Тройник	1
А4	3		820-04 - 36.90 - км 103.00	Патрубок	3
А4	4		820-04 - 36.90 - км 104.00	Вставка	1
А4	5		820-04 - 36.90 - км 105.00	Переход	2
А4	6		820-04 - 36.90 - км 106.00	Тройник	2
А4	7		820-04 - 036.90 - км 107.00	Патрубок	2
	8		-01	Патрубок	1
	9		-02	Патрубок	1
А4	10		820-04 - 36.90 - км 108.00	Колоно	2
	11		-01	Колоно	3
А4	12		820-04 - 36.90 - км 109.00	Стойка	2
А4	13		820-04 - 036.90 - км 110.00	Лестница	2
				Детали	
А4	14		820-04 - 36.90 - км 100.01	Прокладка	11
А4	15		-01	Прокладка	11
				Стандартные изделия	
				Переход к БЗ0Ж 530x7	
				в ст 3 сп ост 36-22-77	3

Прибязан			
Изм. №			

820-04 - 36.90 - км 100.00

Изм.	Лист	№ докум.	Подп.	Дата	Лит.	Лист	Листов
Разраб.	Курилова	Журавлев	14.02.94		Л	1	2
Проб.	Полова	Кочетков	22.01.94				
Гип	Гитин	Мельников	23.01.94				
Лит. отв.	Корнев	Степанов	23.01.94				
И. контр.	Смельячкова	Родина	23.01.94				

Водобуыгуст - водозабор из труб Ду 600  
Трубопроводная арматура в подземной камере засыпного типа из монолитного железобетона

Ленгипробудхоз

Копировал ИИ, Формат А4

Альбом 3

820-04 - 36.90

Изм. № подл. Подл. и дата  
Изм. № подл. Подл. и дата  
Изм. № подл. Подл. и дата  
Изм. № подл. Подл. и дата  
Изм. № подл. Подл. и дата

Формат	Зона	Лист	Обозначение	Наименование	Кол.	Примечание
		17		Затвор поворотный		
				дисковый фланцевый		
				32 и 306 p		
				Ру 10 Ду 500		
				Изготовитель: по "Курганармзжимаш"	4	
		18		Задвижка 304 вбр		
				Ру 10 Ду 300 Изготовитель:		
				Гермивский арматурный з-д	3	
		19	Серия 3.901-13, выпуск 6	Колонка Ду 300		
			Колонка управления зад-с ручным приводом-У	(длина штанги L <sub>1</sub> =3570)	2	
			вижками Ду 300÷400мм с ручным приводом			
		20		Болт М20-8x190 46.0125		
				ГОСТ 7798-70	132	
		21		Болт М24-8x100 46.0125		
				ГОСТ 7798-70	220	
		22		Гайка М20-7Н 5.0125		
				ГОСТ 5915-70	132	
		23		Гайка М24-7Н 5.0125		
				ГОСТ 5915-70	220	
Переменные данные для исполнений:						
820-04 - 36.90 - км 100.00 - 01						
Сборочные единицы						
А4	24		820-04 - 36.90 - км 111.00	Переход	2	

Прибязан			
Изм. №			

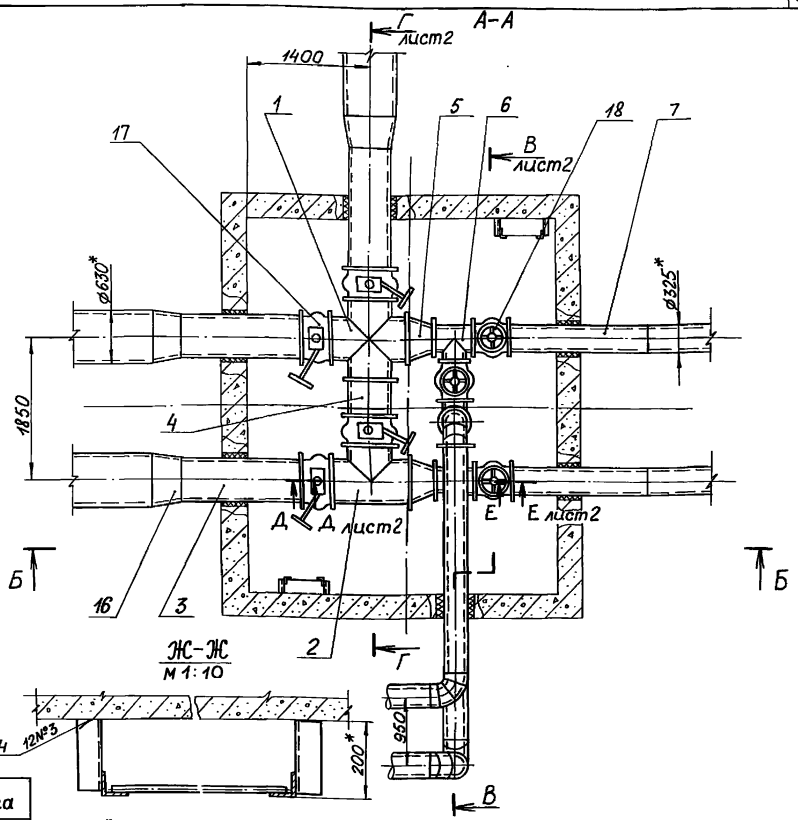
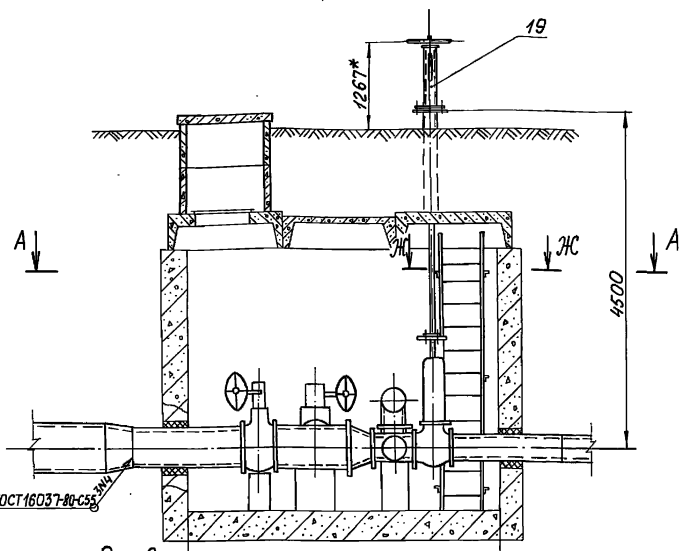
820-04 - 36.90 - км 100.00

Изм.	Лист	№ докум.	Подп.	Дата	Лит.	Лист	Листов

Копировал ИИ, 24.11.03 61 Формат А4

9000001-МК - 069E - 40028

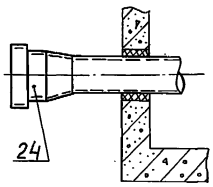
Рис 1  
Б-Б



ГОСТ 16037-80 С58

Рис.2

Остальное - см. рис.1



Обозначение	Рис.	Масса кг
820 4- 36.90-КМ100.00	1	5170,1
-01	2	5347,9

4. Трубопроводную арматуру и металлоконструкции, находящиеся в камере, покрыть нитрас-лаком заграда по предварительно очищенной и огрунтованной поверхности.
5. битумные грунтовки должны изготавливаться из битума, растворенного в неэтилированном авиационном бензине марки Б-10 в соотношении 1:3 по объему или 1:2 по массе.
6. Переход через трубы осуществляется по стрелкам, изготавливаемым по месту.

Привязан

Цнб. №

1. \* Размеры для справок.
2. Сварные швы выполнять по ГОСТ 5264-80.
3. Электроды Э42 ГОСТ 9467-75.

820-04-36.90-КМ100.00 СБ

Изм.	Лист	№ докум.	Подп.	Дата	Водовыпуск-водозабор из труб Ду 600.	Лит.	Масса	Масштаб
Разраб.	Курилова	190390	Курилова	22.03.90	Трубопроводная арматура в подземной камере засыпного типа из монолитного железобетона сборочный чертеж.	А	см. табл.	1:50
Проб.	Попова	22.03.90	Попова	23.03.90		Лист-1	Листов-2	
Г.И.П.	Гитин	23.03.90	Гитин	23.03.90				
Нач. отд.	Корнев	23.03.90	Корнев	23.03.90				
И.контр.	Смельчак	23.03.90	Смельчак	23.03.90				Ленгипроводхоз

Альбом 3

820-04-36.90

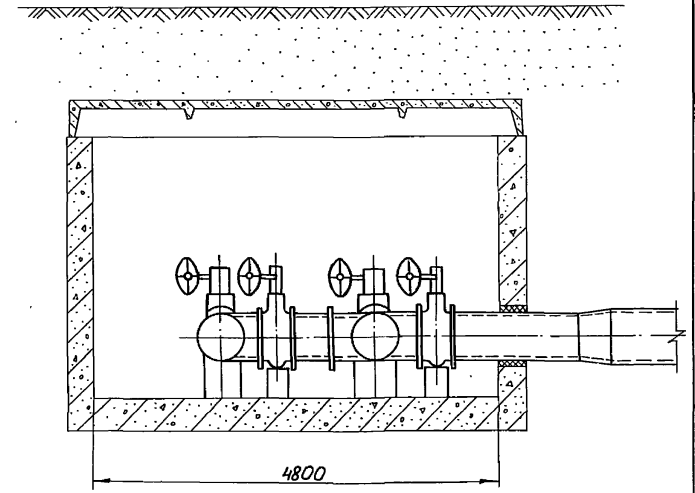
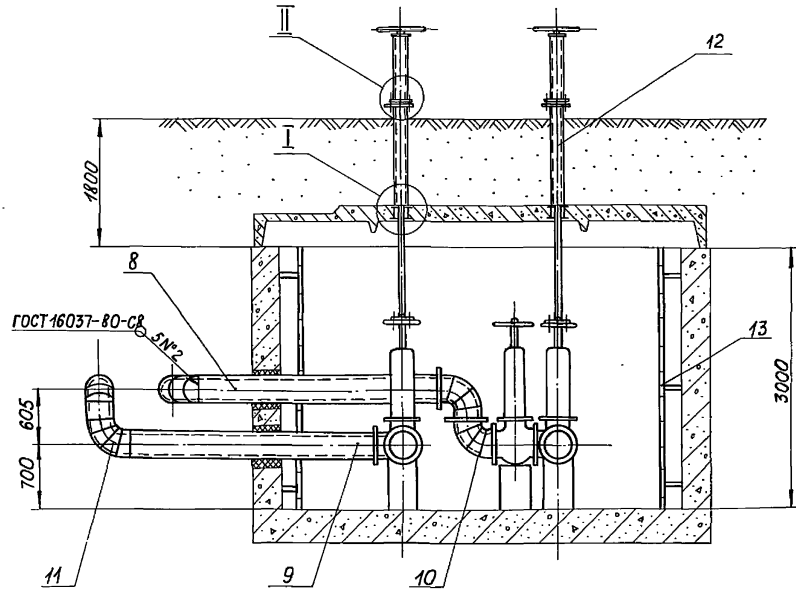
Взам. инв. № Цнб. № Дибл. Подп. и дата.

Цнб. № подл. Подп. и дата.

82004-36.90-КМ100.00СБ

В-В лист 1, повернуто

Г-Г лист 1, повернуто

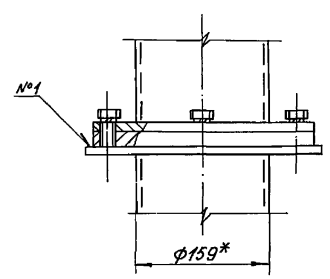
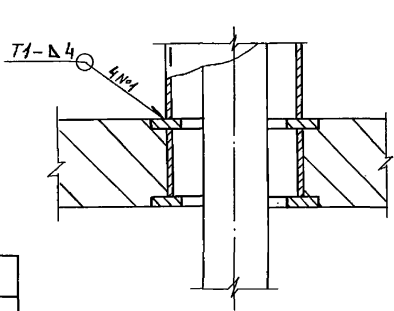
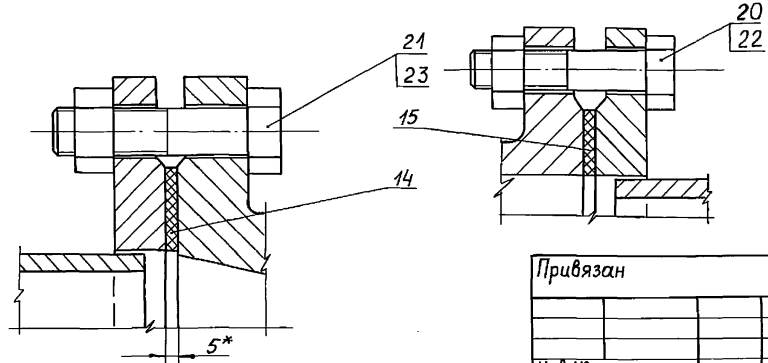


Д-Д лист 1  
М 1: 2

Е-Е лист 1  
М 1: 2

И  
М 1: 5

II  
М 1: 5



Привязан			

Инд. №	Изм	Лист	№ докум.	Подл.	Дата

820-04-36.90-КМ100.00СБ

Лист  
2

82004-36.90 Альбом 3  
Инд. № докум. Взам инв. № Шифр № докум. Подл. и дата

Лист 3

№ строки	Обозначение	Наименование	Куда входит		Общее кол.	Примечание
			Обозначение	Кол.		
1	820-04 - 36.90 - км 100.00	Сборочный чертеж				
2						
3	820-04 - 36.90 - км 101.00	Крест	820-04 - 36.90 - км 100.00	1	1	
4	820-04 - 36.90 - км 102.00	Тройник	820-04 - 36.90 - км 100.00	1	1	
5	820-04 - 36.90 - км 103.00	Патрубок	820-04 - 36.90 - км 100.00	3	3	
6	820-04 - 36.90 - км 104.00	Вставка	820-04 - 36.90 - км 100.00	1	1	
7	820-04 - 36.90 - км 105.00	Переход	820-04 - 036.90 - км 100.00	2	2	
8	820-04 - 36.90 - км 106.00	Тройник	820-04 - 36.90 - км 100.00	2	2	
9	820-04 - 36.90 - км 107.00	Патрубок	820-04 - 36.90 - км 100.00	2	2	
10	-01	Патрубок	820-04 - 36.90 - км 100.00	1	1	
11	-02	Патрубок	820-04 - 36.90 - км 100.00	1	1	
12	820-04 - 36.90 - км 108.00	Колено	820-04 - 36.90 - км 100.00	2	2	
13	-01	Колено	820-04 - 36.90 - км 100.00	3	3	
14	820-04 - 36.90 - км 109.00	Стойка	820-04 - 36.90 - км 100.00	2	2	
15	820-04 - 36.90 - км 110.00	Лестница	820-04 - 36.90 - км 100.00	2	2	
16						
17						
18						
19	820-04 - 36.90 - км 111.00	Переход	820-04 - 36.90 - км 100.00-01	2	2	
20						
21						
22						
23						
24						
25						
26						
27						

Лист № подл. Подпись и дата. Инв. № докум. Подпись и дата. Возм. инв. №

820-04 - 36.90 - км 100.00 ВС

Привязан	Изм. Лист	№ докум.	Подп.	Дата	Водовыпуск - водозабор из труб Ду 600 Трубопроводная арматура в подземной камере запыленного типа из монолитного железобетона. Ведомость спецификаций	Лит. Лист Листов
	Разраб.	Курилова	Курилова	23.03.90		Лит. Лист Листов
	Проб.	Попова	Попова	5.03.90		Лит. Лист Листов
	ГИП	Гитин	Гитин	23.03.90		Лит. Лист Листов
	Иач. отд.	Карень	Карень	23.03.90		Лит. Лист Листов
Инв. №	И. контр.	Смельчакова	Смельчакова	23.03.90	Лит. Лист Листов	1

Ленгипроводхоз  
копировал № 24414-03 64 формат А3



Инв. № подл.	Подп. и дата	Взам. инв. №	Инв. № дубл.	Подп. и дата
--------------	--------------	--------------	--------------	--------------

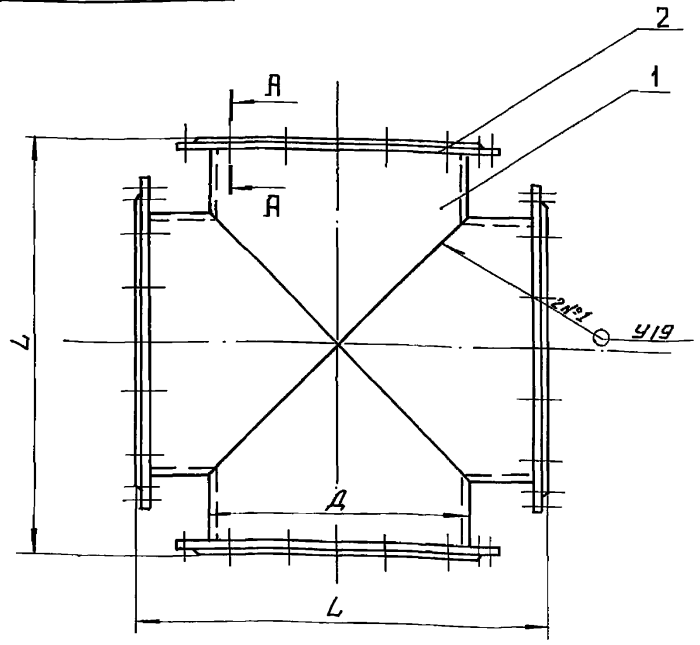
820-04-36.90 Альбом 3

Наименование конструкции по номенклатуре преискуранта № 01-09	Позиция по Преискуранту № 01-09	№ п/п	Код кон-струк-ций	Масса конструкций, т												Всего	Коли-чест-во шт.	Серия типовых кон-струк-ций
				по видам профилей стали														
				Всего стали по выделенной и бывшей прочности	балки и швеллеры	Криволинейная сортовая сталь	Средне-сортовая сталь	Мелко-сортовая сталь	толстол. листовая сталь	Универ-сальная сталь	тонко-листовая сталь	ангусты и углы	сварные трубы	прочие				
1	2	3	4	5	6	7	8	9	10	11	12	13	14	15	16	17	18	
<b>Для исполнения 820-04-36.90 - км 100.00</b>																		
							0.075	0.032		0.008				1.640		1.755	1	
<b>Для исполнения 820-04-36.90 - км 100.00-01</b>																		
							0.075	0.045		0.180				1.640		1.940	1	
<b>Для исполнения 820-04-36.90 - км 200.00</b>																		
							0.038	0.016						1.610		1.664	1	
<b>Для исполнения 820-04-36.90 - км 200.00-01</b>																		
							0.038	0.016		0.172				1.610		1.836	1	
<b>Для исполнения 820-04-36.90 - км 300.00</b>																		
							0.075	0.032		0.008				1.825		1.941	1	
<b>Для исполнения 820-04-36.90 - км 300.00-01</b>																		
							0.075	0.049		0.237				1.825		2.187	1	
<b>Для исполнения 820-04-36.90 - км 400.00</b>																		
							0.038	0.016						1.766		1.820	1	
<b>Для исполнения 820-04-36.90 - км 400.00-01</b>																		
							0.038	0.032		0.229				1.766		2.065	1	

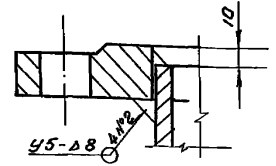
24447-03 65

				820-04-36.90 - км 100.00 ВМ				
Изм.	Лист	№ докум.	Подп.	Дата	Добытук - водозабор из труб Ду 600 и 800. Трубопроводная арматура в подземной камере и в отапливаемом помещении с цокольной частью из монолитного железобетона. Ведомость металлоконструкций по видам профилей.	Лит.	Лист	Листов
Разраб.		Курилова	Курилова	22.03.90		А		1
Проб.		Попова	Попова	22.03.90				
ГИП		Гитин	Гитин	22.03.90				
Исч. отд.		Корнев	Корнев	22.03.90				
И.контр.		Степнякова	Степнякова	22.03.90				
					копировал	Ленгипроводхоз Формат А3		

820-04-36.90-КМ101.00 СБ



А-А  
М 1: 2,5



Обозначение	L мм	Д мм	Масса кг
820-04-36.90-КМ101.00	820	530	221,2
-01	920	630	288,8

- Сварные швы выполнять по ГОСТ 16037-80 электродами Э42 ГОСТ 9467-75.
- Предельные отклонения размеров  $\pm \frac{\Delta T 14}{2}$ .

Привязан

ИМБ.№

820-04-36.90-КМ101.00 СБ

Крест  
Сборочный чертеж

Лит.	Масса см.	Масштаб
А	табл.	1:10

ЛЕНГИПРОВОДХОЗ

Копировал: [подпись] Формат А4

Формат	Зона	Пов.	Обозначение	Наименование	Кол.	При-меча-ние
				<u>Документация</u>		
А4			820-04-36.90-КМ101.00 СБ	Сборочный чертеж		
<u>Переменные данные для исполнений:</u>						
820-04-36.90-КМ101.01						
<u>Детали</u>						
А4	1		820-04-36.90-КМ101.01	Труба	4	
<u>Стандартные изделия</u>						
	2			Фланец, 1-500-10вст3ст	4	
ГОСТ 12820-80						
820-04-36.90-КМ101.01-01						
<u>Детали</u>						
А4	1		820-04-36.90-КМ101.01-01	Труба	4	
<u>Стандартные изделия</u>						
	2			Фланец, 1-600-10вст3ст	4	
ГОСТ 12820-80						

Привязан

ИМБ.№

820-04-36.90-КМ101.00

Крест

Лит.	Лист	Листов
А		1

ЛЕНГИПРОВОДХОЗ

Копировал: [подпись] 2414-03 66 Формат А4

Ленгипрорудхоз Зак.774 Лр.00 19.09.81

ИМБ.№ [подпись] Подпись и дата [подпись] ИМБ.№ [подпись] Подпись и дата [подпись]

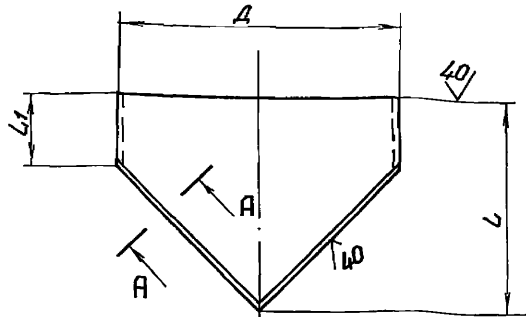
820-04-36.90 Альбом 3

10.101МК-06'96.-7028

(✓)

Альбом 3

820-04-36.90

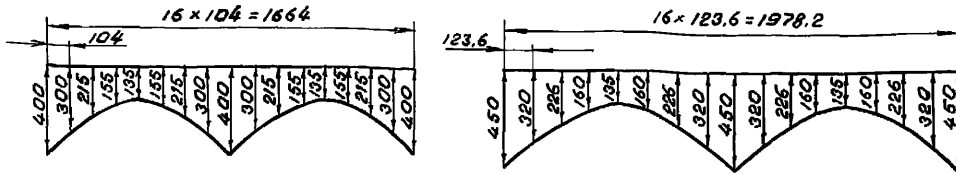


Шаблон для изготовления

820-04-36.90-КМ101.01

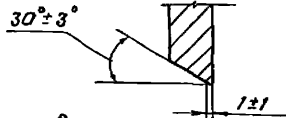
Шаблон для изготовления

820-04-36.90-КМ101.01-01



Обозначение	Д мм	Л мм	Л1 мм	Масса кг
820-04-36.90-КМ101.01	530	400	135	27,6
-01	630	450	135	32,8

А-А повернуто  
М 1:1



- \* Размеры для справок.
- Неуказанные предельные отклонения размеров - ± IT14/2

Привязан

Имб. №

820-04-36.90-КМ101.01

Изм.	Лист	№ докум.	Подп.	Дата
Разраб.	Курилова	Курилова	22.03.90	
Проб.	Попова	Попова	22.03.90	
Гип	Гутин	Гутин	23.03.90	
Нач. отд.	Кореньев	Кореньев	23.03.90	
Н.контр.	Смельчак	Смельчак	23.03.90	

Труба

Труба Дх8 гост 10704-76  
ВстЗсп гост 10706-76

Лит.	Масштаб
А	см. табл. 1:20
Лист	Листов-1

Формат А4

Копировал: Б

Альбом 3

820-04-36.90

Имб. № Подпись и дата

Формат	Зона	Лист	Обозначение	Наименование	Кол.	Примечание
				Документация		
А4			820-04-36.90-КМ102.00 СБ	Сборочный чертеж		
			Переменные данные для исполнений:			
			820-04-36.90-КМ102.00			
			Стандартные изделия			
		1		Тройник 530x78 встЗсп		
				ОСТ 36-24-77	1	
		2		Фланец 1-500-10 встЗсп		
				ГОСТ 12820-80	3	
			820-04-36.90-КМ102.00-01			
			Стандартные изделия			
		1		Тройник 630x88 встЗсп		
				ОСТ 36-24-77	1	
		2		Фланец 1-600-10 встЗсп		
				ГОСТ 12820-80	3	

Привязан

Имб. №

820-04-36.90-КМ102.00

Изм.	Лист	№ докум.	Подп.	Дата
Разраб.	Курилова	Курилова	22.03.90	
Проб.	Попова	Попова	23.03.90	
Гип	Гутин	Гутин	23.03.90	
Нач. отд.	Кореньев	Кореньев	23.03.90	
Н.контр.	Смельчак	Смельчак	23.03.90	

Тройник

Лит.	Лист	Листов
А		1

ЛЕНГИПРОВОДХОЗ

Копировал: Б-24414-03 67 формат А4

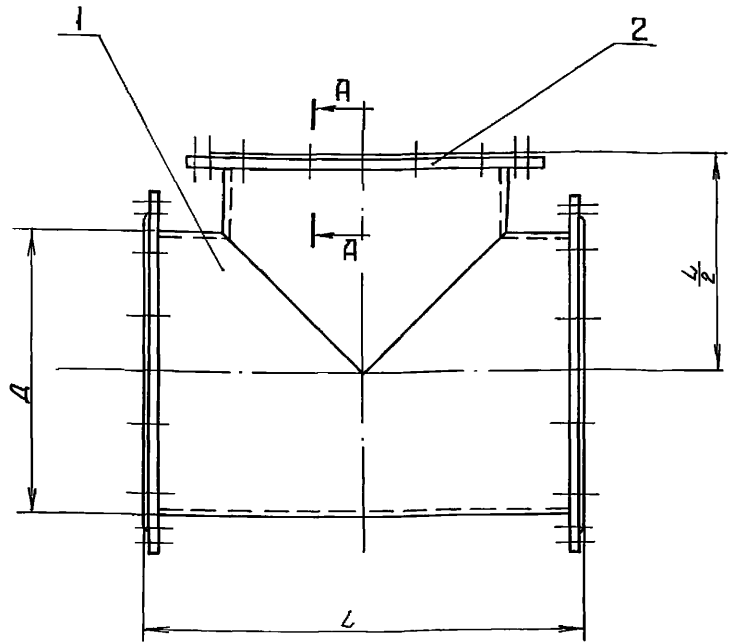
ЛЕНГИПРОВОДХОЗ УЛК. Г. 14 14Р. 20 19.11.01

Имб. № Подпись и дата

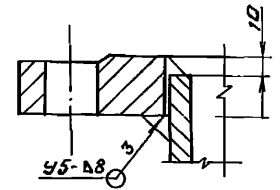
82004-36.90-КМ102.00 СБ

Альбом 3

82004-36.90



А-А  
М 1:2,5



Обозначение	Д мм	Л мм	Масса кг
820-04-36.90-КМ102.00	530	820	168,1
-01	630	920	245,2

- \* Размеры для справок.
- Сварные швы выполнять по ГОСТ 16037-80.
- Электроды Э42 ГОСТ 9487-75.
- Предельные отклонения размеров  $\pm \frac{\sqrt{L^2 + D^2}}{2}$

Привязан

ЦиФ.Н°

820-04-36.90-КМ102.00 СБ

ЦиФ.Лист	№ докум.	Подпись	Дата
Разраб.	Курилова	Курилова	14.03.90
Проб.	Попова	Попова	22.03.90
ГИП	Гутин	Гутин	23.03.90
Нач. отд.	Каренев	Каренев	23.03.90
Н.контр.	Смельчак	Смельчак	23.03.90

Лит.	Масса	Масштаб
А	см. табл.	1:10
ЛЕНГИПРОВОДХОЗ		

Копировал: [подпись] Формат А4

Альбом 3

82004-36.90

Формат	Зона	Пов.	Обозначение	Наименование	Кол.	При-меч.-ные
				Документация		
А4			82004-36.90-КМ103.00 СБ	Сборочный чертеж		
Переменные данные для исполнений:						
820-04-36.90-КМ103.00						
Детали						
Б4	1		82004-36.90-КМ103.01	Труба		
				Труба 530x8 ГОСТ10704-76 ВотЗсп ГОСТ10706-76		
				$L = 1490 \pm \frac{\sqrt{L^2 + D^2}}{2}$ , мм	1	153,5 кг
Стандартные изделия						
				Фланец 1-500-108 отЗсп		
				ГОСТ 12820-80	1	
820-04-36.90-КМ103.00-01						
Детали						
Б4	1		820-04-36.90-КМ103.01-01	Труба		
				Труба 530x8 ГОСТ10704-76 ВотЗсп ГОСТ10706-76		
				$L = 1490 \pm \frac{\sqrt{L^2 + D^2}}{2}$ , мм	1	182,9 кг
Стандартные изделия						
				Фланец 1-600-108 отЗсп		
				ГОСТ 12820-80	1	
		2				

ЦиФ.Н° подл. Подпись и дата ЦиФ.Н° докум. Подпись и дата ЦиФ.Н° докум. Подпись и дата

Привязан

ЦиФ.Н°

820-04-36.90-КМ103.00

ЦиФ.Лист	№ докум.	Подп.	Дата
Разраб.	Курилова	Курилова	14.03.90
Проб.	Попова	Попова	20.03.90
ГИП	Гутин	Гутин	23.03.90
Нач. отд.	Каренев	Каренев	23.03.90
Н.контр.	Смельчак	Смельчак	23.03.90

Лит.	Лист	Листов
А		1
ЛЕНГИПРОВОДХОЗ		

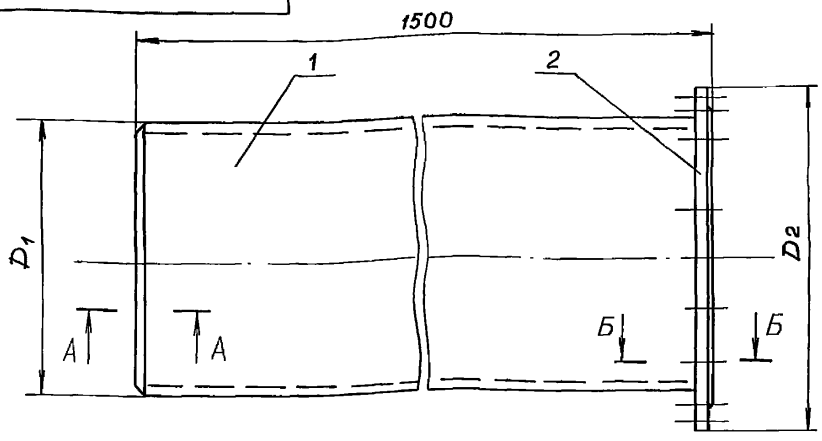
Копировал: [подпись] 24414-03 68 Формат А4

Ленгипрорводхоз Цак.г.г.ч 1ур.вч 19.03.90

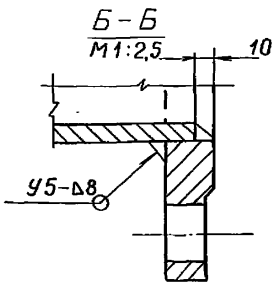
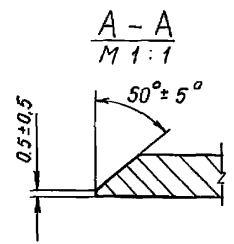
ЦиФ.Н° подл. Подпись и дата ЦиФ.Н° докум. Подпись и дата ЦиФ.Н° докум. Подпись и дата

Альбом 3  
820-04-36.90

820-04-36.90-КМ103.00 СБ



Обозначение	D1 мм	D2 мм	Масса кг
820-04-36.90-КМ103.00	530	670	181,2
-01	630	780	222,3



- \* Размеры для справок.
- Сварные швы выполнять по ГОСТ 16037-80.
- Электроды Э42 ГОСТ 9467-75.
- Предельные отклонения размеров  $\pm \frac{IT14}{2}$

Привязан			
Инд.№	Инд.№	Инд.№	Инд.№

820-04-36.90-КМ103.00 СБ

Изм.	Лист	№ докум.	Подп.	Дата
Разраб.	Курилова	Курилова	12.03.90	
Пров.	Попова	Попова	22.03.90	
ГИП	Гитин	Гитин	23.03.90	
Нач.отд	Коренев	Коренев	23.03.90	
И.контр.	Смельякова	Смельякова	23.03.90	

Патрубок  
Сборочный чертеж

Лит.	Масса	Масштаб
A	см. табл.	1:10
Лист	Листов - 1	

ЛЕНГИПРОВОДХОЗ

Копировал Ил

Формат А4

Альбом 3  
820-04-36.90

Формат	Зона	Лист	Обозначение	Наименование	Кол.	Примечание
А4			820-04-36.90-КМ104.00 СБ	Сборочный чертеж		
<u>Документация</u>						
<u>Переменные данные для исполнений</u>						
<u>820-04-36.90-КМ104.00</u>						
<u>Детали</u>						
Б4	1		820-04-36.90-КМ104.01	Труба		
				Труба 530×8 ГОСТ 10704-78 ВстЗсп ГОСТ 10706-78		
				$L = 720 \pm \frac{IT14}{2}$ , мм	1	74,2 кг
<u>Стандартные изделия</u>						
	2			Фланец 1-500-10ВстЗсп ГОСТ 12820-80	2	
<u>820-04-36.90-КМ104.00-01</u>						
<u>Детали</u>						
Б4	1		820-04-36.90-КМ104.01-01	Труба		
				Труба 630×8 ГОСТ 10704-78 ВстЗсп ГОСТ 10706-78		
				$L = 795 \pm \frac{IT14}{2}$ , мм	1	97,6 кг
<u>Стандартные изделия</u>						
	2			Фланец 1-600-10ВстЗсп ГОСТ 12820-80	2	

Инд.№листа Подп. и дата  
Взам. инв.№ Инв.№ дубл. Подп. и дата  
Инд.№листа Подп. и дата

Изм.	Лист	№ докум.	Подп.	Дата
Разраб.	Курилова	Курилова	12.03.90	
Пров.	Попова	Попова	20.03.90	
ГИП	Гитин	Гитин	23.03.90	
Нач.отд	Коренев	Коренев	23.03.90	
И.контр.	Смельякова	Смельякова	23.03.90	

820-04-36.90-КМ104.00

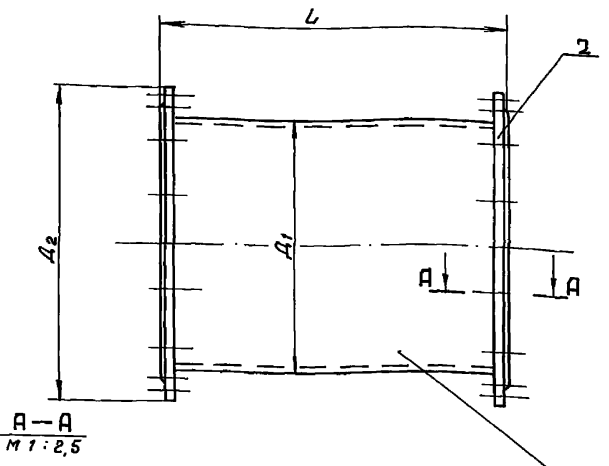
Вставка

Лит.	Лист	Листов
A		1

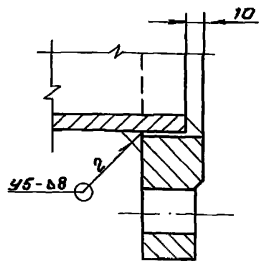
ЛЕНГИПРОВОДХОЗ

Копировал Ил

24414-03 69 Формат А4



А-А  
М 1:2,5



Обозначение	Ди. мм. 1	Ди. мм. 2	Ди. мм. 3	Масса кг.
820-04-36.90-КМ104.00	530	670	740	129,6
-01	630	780	815	176,4

- \* Размеры для справок.
- Сварные швы выполнять по ГОСТ 16037-80.
- Электроды Э42 ГОСТ 9467-76.
- Предельные отклонения размеров  
 $\pm \frac{IT14}{2}$

Привязан
Унв. №

820-04-36.90-КМ 104.00 СБ

Изм.	Лист	№ докум.	Подп.	Дата
Разраб.	Курилова	Курилова		23.03.90
Проб.	Попова	Корень		23.03.90
Гип	Гутин	Корень		23.03.90
Нач. отд.	Корень	Корень		23.03.90
Н. контр.	Стельчак	Стельчак		23.03.90

Лит. А Масса 60г Масштаб 1:10

Лист 1 Листов - 1

ЛЕНГИПРОВОДХОЗ

Формат	Зона	Лист	Обозначение	Наименование	Кол.	Примечание
А4			820-04-36.90-КМ106.00 СБ	Сборочный чертеж		
- Документация						
А4		1	820-04-36.90-КМ 105.01	Переход	1	
- Детали						
Стандартные изделия						
		2		Фланец 1-500-108втзсп		
				ГОСТ 12820-80	1	
		3		Фланец 1-300-108втзсп		
				ГОСТ 12820-80	1	

Изм.	Лист	№ докум.	Подп.	Дата
Разраб.	Курилова	Курилова		23.03.90
Проб.	Попова	Корень		23.03.90
Гип	Гутин	Корень		23.03.90
Нач. отд.	Корень	Корень		23.03.90
Н. контр.	Стельчак	Стельчак		23.03.90

Лит. А Лист 1 Листов 1

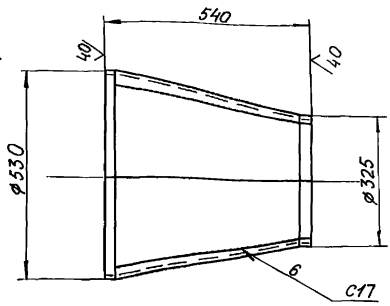
ЛЕНГИПРОВОДХОЗ

820-04-36.90-КМ 105.00

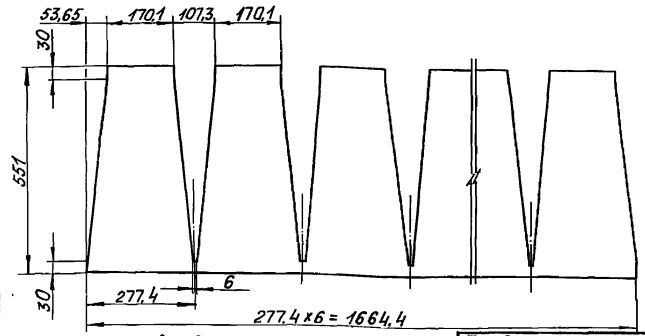
Переход

820-04-36.90-КМ105.00СБ

✓(✓)



Шаблон



1. Сварные швы выполнять по ГОСТ 16037-80.
2. Электроды Э42 ГОСТ 9467-75.
3. Предельные отклонения размеров  $\pm \frac{IT14}{2}$

Привязан

Циф. №

820-04-36.90-КМ105.01

Циф. № подл. Подп. и дата. Взам. инв. № Инв. № упр. Подп. и дата.

Изм.	Лист	№ докум.	Подп.	А.ст.
Разраб.	Курилова	Курилова	22.03.90	
Проб.	Попова	Попова	22.03.90	
Г.Ц.П.	Г.И.С.И.Н.	Г.И.С.И.Н.	23.03.90	
Нач. отд.	Корнев	Корнев	23.03.90	
Н. контр.	Смельякова	Смельякова	23.03.90	

Переход

Лит.	Масса	Масштаб
A	43,0	1:10
Лист	Листов - 1	

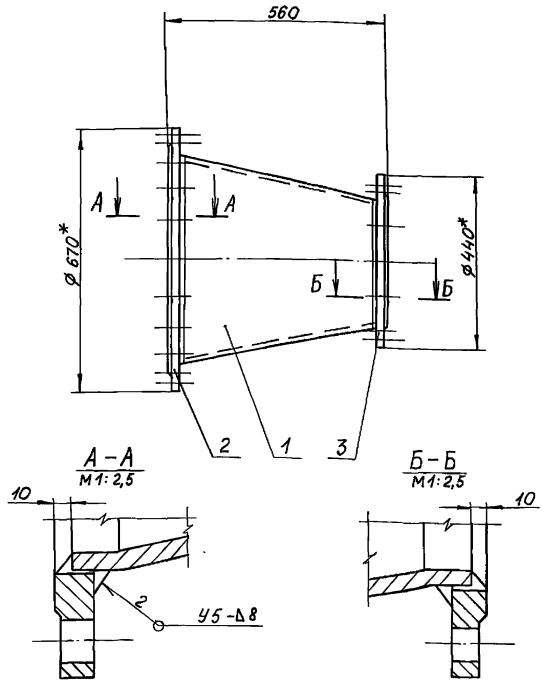
Труба 530x8 ГОСТ 10704-76  
Вст 3 сп ГОСТ 10706-76

Ленгипроводхоз

Копировал: 2444-03 71 формат А4

820-04-36.90-КМ105.00СБ

820-04-36.90 Альбом 3



1. \* Размеры для справок.
2. Сварные швы выполнять по ГОСТ 16037-80.
3. Электроды Э42 ГОСТ 9467-75.
4. Предельные отклонения размеров  $\pm \frac{IT14}{2}$

Привязан

Циф. №

820-04-36.90-КМ105.00СБ

Циф. № подл. Подп. и дата. Взам. инв. № Инв. № упр. Подп. и дата.

Изм.	Лист	№ докум.	Подп.	А.ст.
Разраб.	Курилова	Курилова	22.03.90	
Проб.	Попова	Попова	22.03.90	
Г.Ц.П.	Г.И.С.И.Н.	Г.И.С.И.Н.	23.03.90	
Нач. отд.	Корнев	Корнев	23.03.90	
Н. контр.	Смельякова	Смельякова	23.03.90	

Переход  
Сборочный чертеж

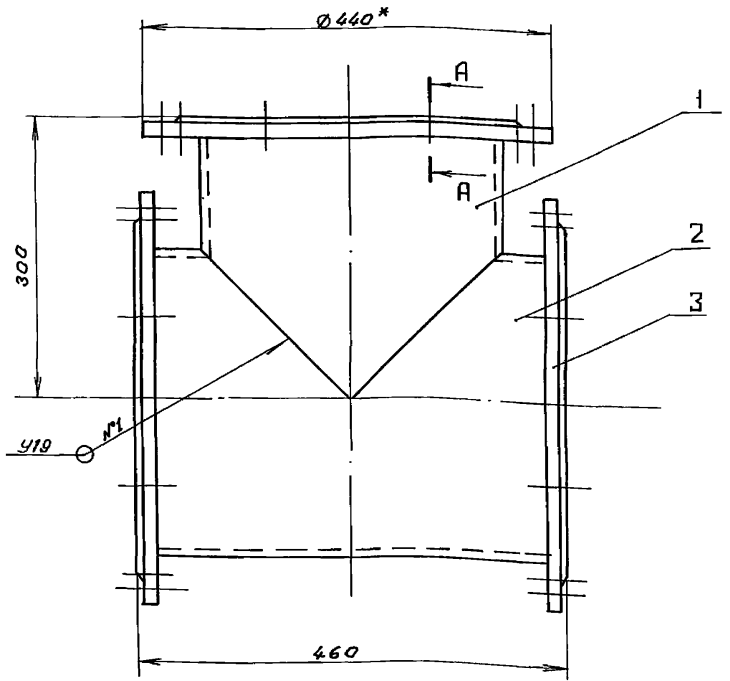
Лит.	Масса	Масштаб
A	83,6	1:10
Лист	Листов - 1	

Ленгипроводхоз

Копировал: формат А4

820-04-36.90-КМ106.00СБ

Альбом 3  
820-04-36.90



- \* Размеры для справок.
- Сварные швы выполнять по ГОСТ 16037-80 электродами Э42 ГОСТ 9467-75.
- Отверстие в поз. 2 вырезать по месту.
- Предельные отклонения размеров -  $\pm 0.14$ .

Привязан		
Унв. №		

820-04-36.90-КМ106.00СБ

Изм.	Лист	№ докум.	Подп.	Дата
Разраб.	Курилова	Курилова		23.03.90
Проб.	Лопова	Лопова		22.03.90
ГЛП	Гитин	Гитин		23.03.90
Нач. отд.	Каренев	Каренев		23.03.90
Н. контр.	Смельякова	Смельякова		23.03.90

Тройник		Лист	Масса	Масштаб
Сборочный чертеж		А	79,2	1:5
		Лист	Листов - 1	
ЛЕНГИПРОВОДХОЗ				

Копировал: *В* формат А4

Унв. № лист Подп. и дата  
Унв. № лист Подп. и дата  
Унв. № лист Подп. и дата  
Унв. № лист Подп. и дата

Формат	Лист	Лист	Обозначение	Наименование	Кол.	Примечание
<u>Документация</u>						
А4			820-04-36.90-КМ106.00СБ	Сборочный чертеж		
<u>Детали</u>						
А4	1		820-04-36.90-КМ106.01	Труба	1	
Б4	2		820-04-36.90-КМ106.02	Труба		
				Труба 325x8 ГОСТ 10704-76 Вот.3 сп. ГОСТ 10705-80		
				$L = 440 \pm \frac{2T14}{2}$ , мм	1	27,5 кг
<u>Стандартные изделия</u>						
				Фланец 1-300-10 Вот.3 сп.		
				ГОСТ 12820-80	3	

Привязан		
Унв. №		

820-04-36.90-КМ106.00

Изм.	Лист	№ докум.	Подп.	Дата
Разраб.	Курилова	Курилова		23.03.90
Проб.	Лопова	Лопова		23.03.90
ГЛП	Гитин	Гитин		23.03.90
Нач. отд.	Каренев	Каренев		23.03.90
Н. контр.	Смельякова	Смельякова		23.03.90

Тройник

Лист	Лист	Листов
А		1
ЛЕНГИПРОВОДХОЗ		

Копировал: *В* 24114-03 формат А4

Ленгипроравдхоз  
Зак. 774 14р. 50 13.03.87

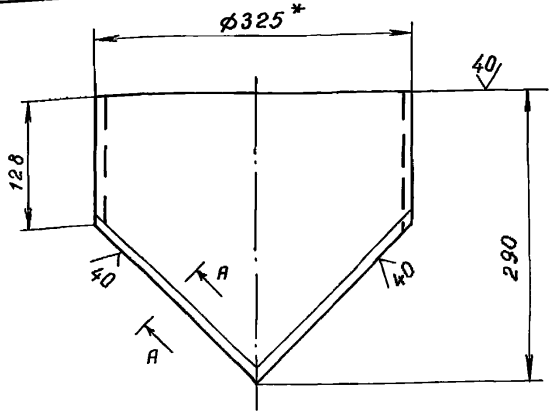


820-04-36.90-КМ 106.01

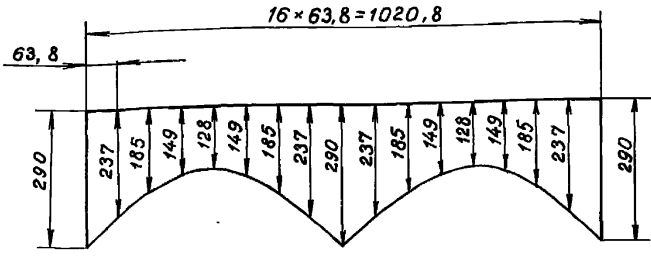
В/А

Альбом 3

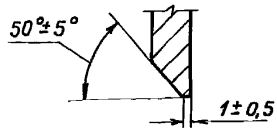
820-04-36.90



Шаблон



A-A повернуто  
М 1:1



- \* Размер для справок.
- Неуказанные предельные отклонения размеров - ± IT14/2.

Привязок		

820-04-36.90-КМ 106.01

Изм. Лист	№ докум.	Подп.	Дата	Труба	Лит.	Масса	Масштаб
Разраб.	Курилова	Курилова	14.03.90				
Проб.	Попова	Попова	22.03.90	Лист	Листов - 1	1:5	Труба 325×8 ГОСТ 10704-76 Вст 3 сп ГОСТ 10705-80
ГИП	Гиткин	Гиткин	23.03.90				
Нач. отд.	Коренев	Коренев	23.03.90	ЛЕНГИПРОВОДОХОЗ			
Н. контр.	Смельчакова	Смельчакова	23.03.90	Копировал ИИ			

Формат А4

Формат	Зона	Поз.	Обозначение	Наименование	Кол.	Примечание	
				Документация			
А4			820-04-36.90-КМ 107.00СВ	Сборочный чертеж			
				Стандартные изделия			
		1		Фланец 1-300-10 Вст 3 сп	1		
				ГОСТ 12820-80			
			Переменные данные для исполнений				
			820-04-36.90-КМ 107.00				
				Детали			
Б4		2	820-04-36.90-КМ 107.01	Труба			
				Труба 325×8 ГОСТ 10704-76 Вст 3 сп ГОСТ 10705-80			
				L = 1490 ± IT14/2, мм	1	93,2 кг	
			820-04-36.90-КМ 107.00-01				
				Детали			
Б4		2	820-04-36.90-КМ 107.01-01	Труба			
				Труба 325×8 ГОСТ 10704-76 Вст 3 сп ГОСТ 10705-80			
				L = 2990 ± IT14/2, мм	1	187,0 кг	
			820-04-36.90-КМ 107.00-02				
				Детали			
Б4		2	820-04-36.90-КМ 107.01-02	Труба			
				Труба 325×8 ГОСТ 10704-76 Вст 3 сп ГОСТ 10705-80			
				L = 3200 ± IT14/2, мм	1	199,5 кг	
			Привязок				
			Изм. №				
			820-04-36.90-КМ 107.00				
Изм. № подл.	Лист	Дата	Изм. № подл.	Изм. № подл.	Изм. № подл.	Изм. № подл.	
Изм. Лист	№ докум.	Подп.	Дата	Патрубок	Лит.	Лист	Листов
Разраб.	Курилова	Курилова	14.03.90				
Проб.	Попова	Попова	22.03.90	Лит.	Лист	Листов	1
ГИП	Гиткин	Гиткин	23.03.90				
Нач. отд.	Коренев	Коренев	23.03.90	ЛЕНГИПРОВОДОХОЗ			
Н. контр.	Смельчакова	Смельчакова	23.03.90	Копировал ИИ			

Альбом 3

820-04-36.90

Изм. № подл. Изм. № подл. Изм. № подл. Изм. № подл. Изм. № подл. Изм. № подл.

Изм. № подл. Изм. № подл. Изм. № подл. Изм. № подл. Изм. № подл. Изм. № подл.

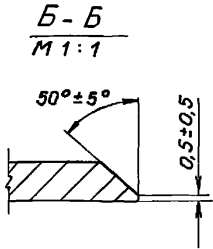
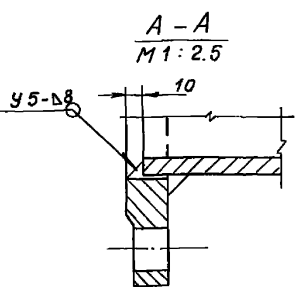
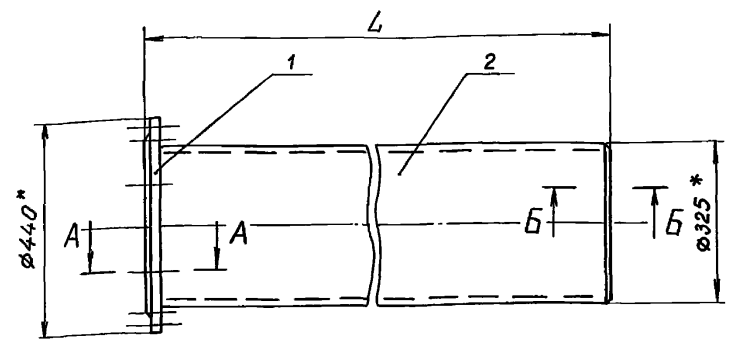
Формат А4

24414-03 73

Формат А4

ЛЕНГИПРОВОДОХОЗ Лист 14 из 14

82004-36.90 - КМ 107.00 СБ



Обозначение	L мм	Масса кг
820-04-36.90 - КМ 107.00	1500	108,1
-01	3000	199,9
-02	3210	212,4

- \* Размеры для справок.
- Сварные швы выполнять по ГОСТ 16037-80.
- Электроды Э42 ГОСТ 9467-75.
- Предельные отклонения размеров  $\pm \frac{IT14}{2}$

Привязан			

82004-36.90 - КМ 107.00 СБ

Изм.	Лист	№ докум.	Подп.	Дата
Разраб.	Курилова	Курилова	Курилова	14.03.90
Проб.	Папова	Папова	Папова	20.03.90
ГИП	Гитин	Гитин	Гитин	23.03.90
Нач. отд.	Каренев	Каренев	Каренев	23.03.90
Н.контр.	Смельчакова	Смельчакова	Смельчакова	23.03.90

Патрубок			Лит.	Масса	Масштаб
Сборочный чертеж			A	см. табл.	1:10
			Лист	Листов - 1	
ЛЕНГИПРОВОДХОЗ					

Копировал Илья Формат А4

Формат	Зона	№	Обозначение	Наименование	Кол.	Примечание
				<u>Документация</u>		
А4			820-04-36.90 - КМ 108.00 СБ	Сборочный чертеж		
				<u>Детали</u>		
А4	1		820-04-36.90 - КМ 108.01	Труба	2	
<u>Переменные данные для исполнений</u>						
820-04-36.90 - КМ 108.00						
				<u>Детали</u>		
А4	2		820-04-36.90 - КМ 108.02	Труба	2	
				<u>Стандартные изделия</u>		
	3			Фланец 1-300-10 ВстЗсп		
				ГОСТ 12820-80	2	
820-04-36.90 - КМ 108.00-01						
				<u>Детали</u>		
А4	2		820-04-36.90 - КМ 108.02-01	Труба	2	

Альбом 3  
820-04-36.90

Изм. № подл. Подп. и дата  
Взам. инв. № Инв. № выд. Подп. и дата

Привязан			

820-04-36.90 - КМ 108.00

Изм.	Лист	№ докум.	Подп.	Дата
Разраб.	Курилова	Курилова	Курилова	14.03.90
Проб.	Папова	Папова	Папова	20.03.90
ГИП	Гитин	Гитин	Гитин	23.03.90
Нач. отд.	Каренев	Каренев	Каренев	23.03.90
Н.контр.	Смельчакова	Смельчакова	Смельчакова	23.03.90

Колесо

Лит.	Лист	Листов
A		1
ЛЕНГИПРОВОДХОЗ		

Копировал Илья 24414-03 74 Формат А4

Ленгипробоудхоз Зак. 714 Тпр. 60 19.05.87

Альбом 3  
820-04-36.90

Изм. № подл. Подп. и дата  
Взам. инв. № Инв. № выд. Подп. и дата

820-04-36.90-КМ108.00СБ

Рис.1

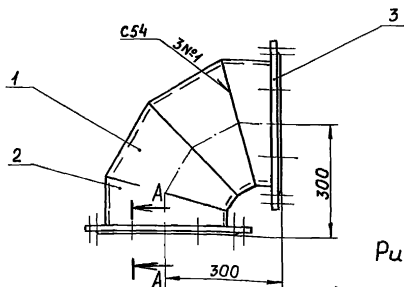
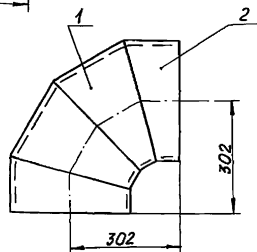
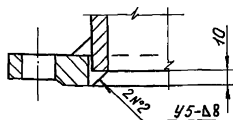


Рис.2



А-А



Обозначение	Рис.	Масса
820-04-36.90-КМ108.00	1	55,4
-01	2	31,0

1. Сварные швы выполнять по ГОСТ 16037-80
2. Электроды Э42 ГОСТ 9467-75.
3. Предельные отклонения размеров  $\pm \frac{UT14}{2}$

Прибязан

Инд.№

820-04-36.90-КМ108.00СБ

Изм.	Лист	№ докум.	Подп.	Дата
Разраб.	Курилова	14.03.90		
Пров.	Попова	22.03.90		
ГЦП	Гитин	23.03.90		
Нач. отд.	Кореньев	23.03.90		
Н.контр.	Смельчакова	23.03.90		

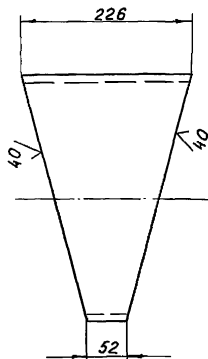
Колено  
Сборочный чертеж

Лист	Масса	Масштаб
А	см табл.	1:10
Лист		Листов-1

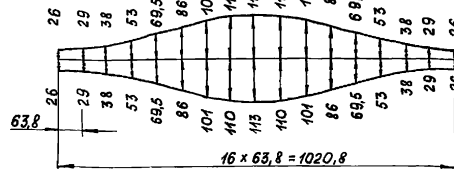
Ленгипрودхоз

820-04-36.90-КМ108.01

1/2



Шаблон



Предельные отклонения размеров  $\pm \frac{UT14}{2}$

Прибязан

Инд.№

820-04-36.90-КМ108.01

Изм.	Лист	№ докум.	Подп.	Дата
Разраб.	Курилова	14.03.90		
Пров.	Попова	22.03.90		
ГЦП	Гитин	23.03.90		
Нач. отд.	Кореньев	23.03.90		
Н.контр.	Смельчакова	23.03.90		

Труба

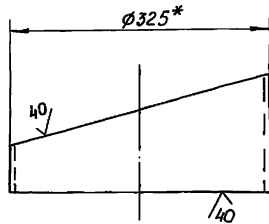
Лист	Масса	Масштаб
А	8,6	1:5
Лист		Листов-1

Ленгипрودхоз

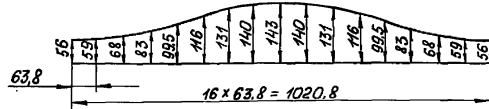
Труба 325x8 ГОСТ 10704-76  
Вст. в силе по ГОСТ 10705-80

820-04-36.90-КМ108.02

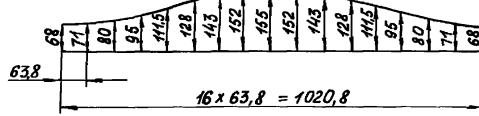
✓(✓)



Шаблон для изготовления  
820-04-36.90-КМ108.02



Шаблон для изготовления  
820-04-36.90-КМ108.02-01



Обозначение	Масса кг
820 4- 36.90-КМ108.02	6,2
- 01	6,9

- 1\* Размер для справок.
2. Неуказанные предельные отклонения размеров  $\pm \frac{IT14}{2}$

Привязан

Шдв. №

820-04-36.90-КМ108.02

Изм/Лист	№ докум.	Подп.	Дата	Лит.	Масса	Масштаб
Разраб.	Куршова	<i>Куршова</i>	15.03.90	A	см. табл.	1:5
Пров.	Попова	<i>Попова</i>	22.03.90	Лист Листов - 1		
Г.Ц.П.	Гитин	<i>Гитин</i>	23.03.90	Труба 325 x 8 гост 10704-76 вст 3 сп гост 10705-80		
Нач.отд.	Каренев	<i>Каренев</i>	23.03.90	Ленгипроводхоз		
Н.контр.	Смельчак	<i>Смельчак</i>	23.03.90			

Формат	Зона	Поз.	Обозначение	Наименование	Кол.	Примечание
				<u>Документация</u>		
A4			820-04-36.90-КМ109.00СБ	Сборочный чертеж		
				<u>Детали</u>		
A4	1		820-04-36.90-КМ109.01	Основание	1	
B4	2		820-04-36.90-КМ109.02	Труба		
				Труба 159x4,5 ГОСТ 10704-76 вст 3 сп гост 10705-80		
				L = 1690 ± $\frac{IT14}{2}$ , мм	1	29,0 кг

Привязан

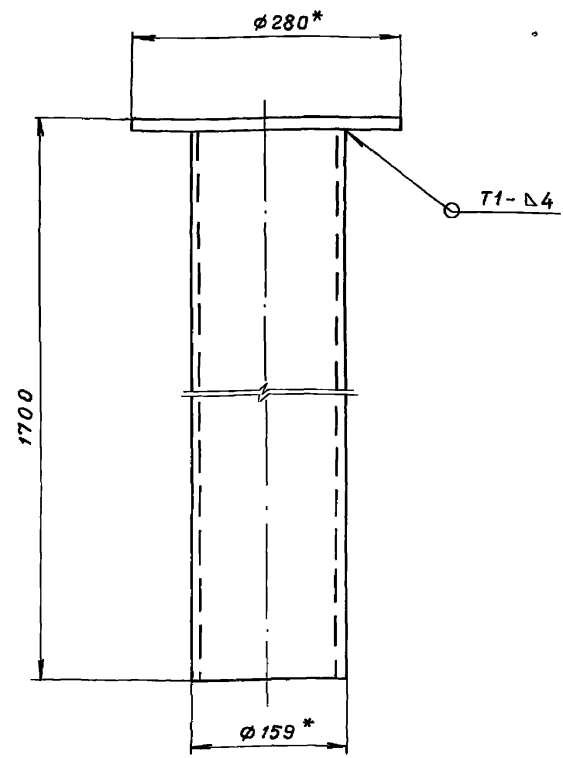
Шдв. №

820-04-36.90-КМ109.00

Изм/Лист	№ докум.	Подп.	Дата	Лит.	Лист	Листов
Разраб.	Куршова	<i>Куршова</i>	14.03.90	A		1
Пров.	Попова	<i>Попова</i>	20.03.90	Стойка		
Г.Ц.П.	Гитин	<i>Гитин</i>	23.03.90	Ленгипроводхоз		
Нач.отд.	Каренев	<i>Каренев</i>	23.03.90			
Н.контр.	Смельчак	<i>Смельчак</i>	23.03.90			

820-04 - 36.90 - КМ 109.00 СБ

820-04 - 36.90 Альбом 3



- 1. \* Размеры для справок.
- 2. Сварные швы выполнять по ГОСТ 5264-80
- 3. Электроды Э42 ГОСТ 9467-75.
- 4. Предельные отклонения размеров -  $\pm \frac{IT14}{2}$

Привязан
И.н.б. №

820-04-36.90-КМ 109.00СБ

Изм.	Лист	№ докум.	Подп.	Дата
Разраб.	Курилова	Курилова	14.03.90	
Проб.	Попова	Корнев	23.03.90	
Гип	Гиткин	Мит	23.03.90	
И.н.б. №	Корнев	Корнев	23.03.90	
И.контр.	Смельякова	Смельякова	23.03.90	

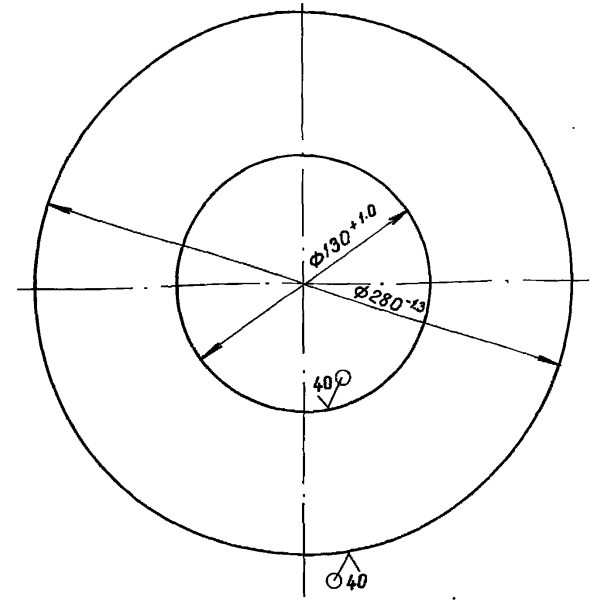
Лист	Масса	Масштаб
A	32,8	1:5
Лист Листов-1		
ЛЕНГИПРОВОДОХОЗ		

Копировал Илья, Формат А4

820-04 - 36.90 - КМ 109.01

(✓) (✓)

820-04 - 36.90 Альбом 3



Привязан
И.н.б. №

820-04-36.90-КМ 109.01

Изм.	Лист	№ докум.	Подп.	Дата
Разраб.	Курилова	Курилова	14.03.90	
Проб.	Попова	Корнев	23.03.90	
Гип	Гиткин	Мит	23.03.90	
И.н.б. №	Корнев	Корнев	23.03.90	
И.контр.	Смельякова	Смельякова	23.03.90	

Лист	Масса	Масштаб
A	3,8	1:2,5
Лист Листов-1		
ЛЕНГИПРОВОДОХОЗ		

Б-ПН-10 ГОСТ 19903-74 ВстЗсп5 ГОСТ 14637-79 Копировал Илья, 24414-03 77 Формат А4

Формат	Зона	Поз.	Обозначение	Наименование	Кол.	Примечание
				Документация		
A4			820-04 - 36.90 - КМ 110.00СБ	Сборочный чертеж		
				Детали		
B4	1		820-04 - 36.90 - КМ 110.01	Уголок		
				Уголок 63*63*5-В ГОСТ 8509-88 ВстЗсп5 ГОСТ 535-88		
				$L = 3200 \pm \frac{\Delta T 14}{2}$ , мм	2	30,8 кг
B4	2		820-04 - 36.90 - КМ 110.02	Уголок		
				Уголок 63*63*5-В ГОСТ 8509-88 ВстЗсп5 ГОСТ 535-88		
				$L = 190 \pm \frac{\Delta T 14}{2}$ , мм	6	5,5 кг
B4	3		820-04 - 36.90 - КМ 110.03	Круг		
				Круг 20 В ГОСТ 2590-88 ВстЗсп5 ГОСТ 535-88		
				$L = 620 \pm \frac{\Delta T 14}{2}$ , мм	10	15,3 кг

Альбом 3

820-04 - 36.90

Изм. № табл. Подп. и дата  
Взак. инв. № Инв. № выд. Подп. и дата  
Изм. № табл. Подп. и дата

820-04 - 36.90 - КМ 110.00

Лестница

ЛЕНГИПРОВОДОХОЗ

Изм.	Лист	№ докум.	Подп.	Дата
Разраб.	Курилова	Курилов	14.03.90	
Пров.	Попова	Попов	20.03.90	
ГИП	Гитин	Гитин	23.03.90	
Нач. отд.	Коренев	Коренев	23.03.90	
Н. контр.	Смельчакова	Смельчак	23.03.90	

Копировал Шмар.

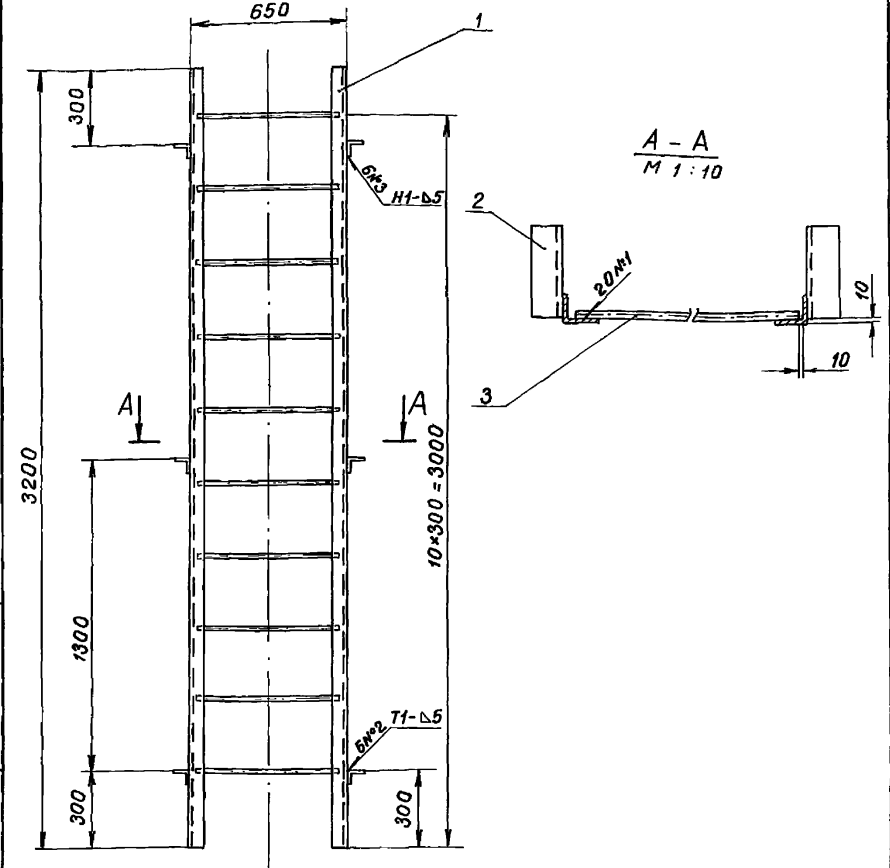
Формат А4

820-04 - 36.90 - КМ 110.00СБ

Альбом 3

820-04 - 36.90

Изм. № табл. Подп. и дата  
Взак. инв. № Инв. № выд. Подп. и дата  
Изм. № табл. Подп. и дата



- Сварные швы выполнять по ГОСТ 5264-80
- Электрады 342 ГОСТ 9467-75.
- Предельные отклонения размеров -  $\pm \frac{\Delta T 14}{2}$

Привязка			

820-04 - 36.90 - КМ 110.00 СБ

Изм.	Лист	№ докум.	Подп.	Дата	Лит.	Масса	Масштаб
Разраб.	Курилова	Курилов	14.03.90		A	51.6	1:20
Пров.	Попова	Попов	20.03.90				
ГИП	Гитин	Гитин	23.03.90				
Нач. отд.	Коренев	Коренев	23.03.90				
Н. контр.	Смельчакова	Смельчак	23.03.90				

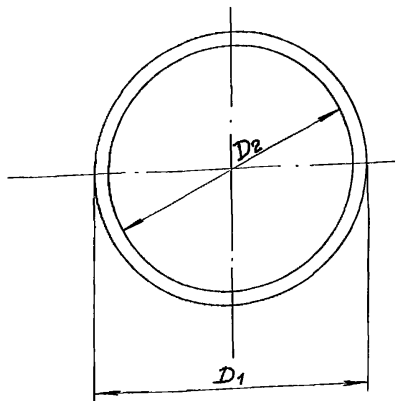
Лестница  
Сборочный чертеж

Лист Листов - 1

ЛЕНГИПРОВОДОХОЗ

Копировал Шмар 24414-03 78 Формат А4

82004-36.90-КМ 100.01



Обозначение	$D_1$ , мм	$D_2$ , мм	Масса, кг
820-04 - 36.90 - КМ100.01	585	532	0,3
-01	370	327	0,1
-02	685	632	0,4

Привязка

Ил.№

820-04 - 36.90 - КМ 100.01

Лист	Масса	Масштаб
A	см табл.	1:10
Лист	Листов - 1	

Прокладка

Пластина I, лист  
ТНКС, - М × S × D<sub>1</sub> × D<sub>2</sub> - 1,7  
ГОСТ 7338-77

ЛЕНГИПРОВОДОХОЗ

Копировал Илл.р.

Формат А4

Ил.№, № табл., Подп. в дата, Взам. ил.№, Ил.№, № табл., Подп. и дата

820-04 - 36.90 Альбом 3

Альбом 3

820-04 - 36.90

Ил.№, № табл., Подп. в дата, Взам. ил.№, Ил.№, № табл., Подп. и дата

Формат	Зона	Поз.	Обозначение	Наименование	Кол.	Примечание
				<u>Документация</u>		
А3			820-04 - 36.90 - КМ 111.00 СБ	Сборочный чертеж		
			<u>Переменные данные для исполнений:</u>			
			820-04 - 36.90 - КМ 111.00			
			<u>Детали</u>			
А4	1		820-04 - 36.90 - КМ 111.01	Труба	1	
А4	2		820-04 - 36.90 - КМ 111.02	Труба	1	
А4	3		820-04 - 36.90 - КМ 111.03	Кольцо	1	
А4	4		820-04 - 36.90 - КМ 111.04	Хомут	1	
			820-04 - 36.90 - КМ 111.00 - 01			
			<u>Детали</u>			
А4	1		820-04 - 36.90 - КМ 111.01-01	Труба	1	
А4	2		820-04 - 36.90 - КМ 111.02-01	Труба	1	
А4	3		820-04 - 36.90 - КМ 111.03-01	Кольцо	1	
А4	4		820-04 - 36.90 - КМ 111.04-01	Хомут	1	

Привязка

Ил.№

820-04 - 36.90 - КМ 111.00

Лист	Масса	Масштаб
A	см табл.	1:10
Лист	Листов - 1	

Переход

Лист	Лист	Листов
A		1

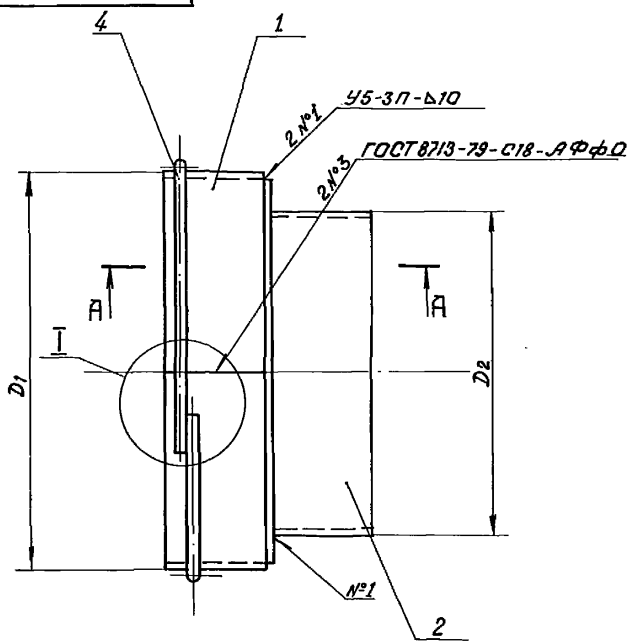
ЛЕНГИПРОВОДОХОЗ

Копировал Илл. 24414-03 79 Формат А4

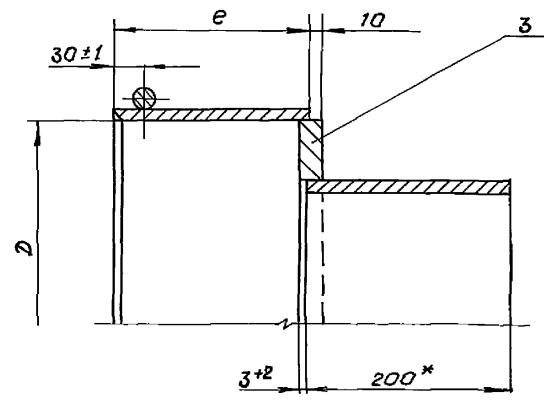
820-04-36.90-КМ111.00СБ

Альбом 3

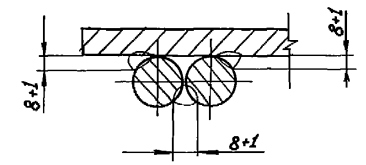
820-04-36.90



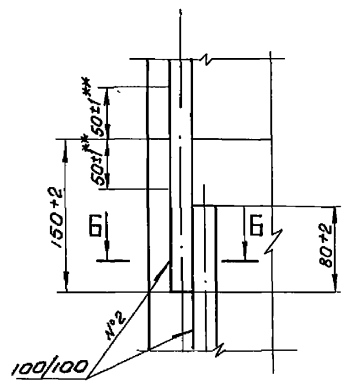
А-А  
М 1:5



Б-Б  
М 1:2



I  
М 1:5



Обозначение	D мм	D1 мм	D2 мм	e мм	Масса кг
820-04-36.90-КМ 111.00	754	774	630	195	88.9
- 01	955	975	820	205	118.3

- \* Размер для справок.
- Сварные швы выполнять по ГОСТ 16037-80.
- Электроды Э42 ГОСТ 9467-75.
- \*\* Шов №2 не барить.
- Неуказанные предельные отклонения размеров  $\pm \frac{IT14}{2}$ .

И.в. № табл. Подп. и дата  
И.в. № табл. Подп. и дата  
Взам. инв. № Инв. № Изд. № Подп. и дата

				820-04-36.90-КМ111.00СБ						
Привязан				Изм. Лист	№ докум.	Подп.	Дата	Лит.	Масса	Масштаб
				Проб.	Полова	20.03.90				
				ГИП	Гутин	23.03.90				
				Нач. отд.	Кореньев	23.03.90				
И.в. №				И.контр.	Степанова	23.03.90				
								Лист		Листов-1
								ЛЕНГИГПРОВОДХОЗ		

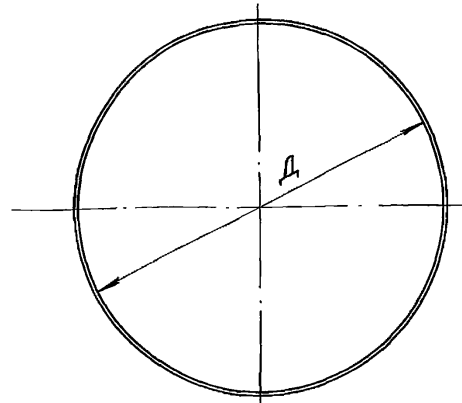
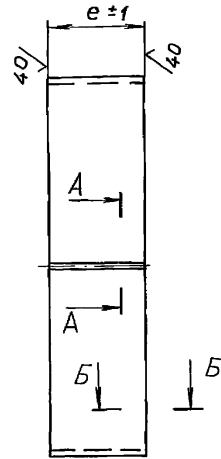


10 11111111 - 36.90 - 40 - КМ 111.01

✓(✓)

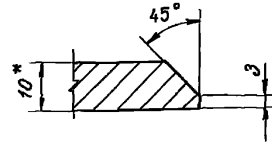
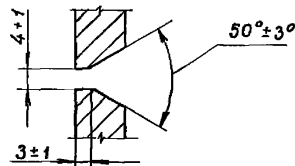
Лист 3

820-04 - 36.90



A - A  
M 1:1

B - B  
M 1:1



Обозначение	D, мм	e, мм	Длина заготовки, мм	Масса, кг
820-04 - 36.90 - КМ 111.01	754 <sup>+2,0</sup>	195	2395	36.7
-01	955 <sup>+2,3</sup>	205	3025	48.7

1. \* Размер для справок.

Привязан

Цив.№

820-04 - 36.90 - КМ 111.01

Труба

Лит.	Масса	Масштаб
A		
Лист		Листов - 1

Лист Б-ПН-10 ГОСТ 19903-74  
Вст 3 сп 5 ГОСТ 14637-79  
ЛЕНГИПРОВОДОХОЗ

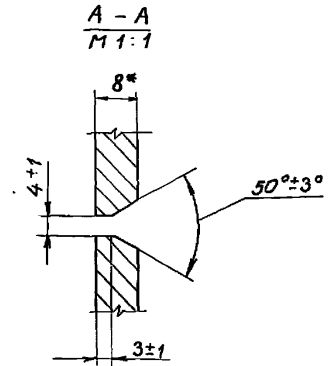
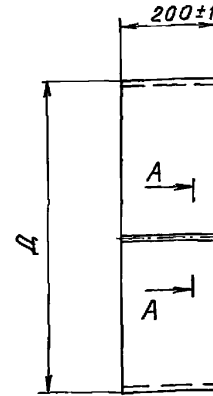
Копировал Иц.

Формат А4

82004 - 36.90 - КМ 111.02

Лист 3

820-04 - 36.90



Обозначение	D, мм	Длина развертки	Масса, кг
820-04 - 36.90 - КМ 111.02	630 <sup>-1,75</sup>	1950	24,5
-01	820 <sup>-2,3</sup>	2545	32,0

1. \* Размер для справок.  
2. Неуказанные предельные отклонения размеров - ± IT14/2.

Привязан

Цив.№

820-04 - 36.90 - КМ 111.02

Труба

Лит.	Масса	Масштаб
A		
Лист		Листов - 1

Лист Б-ПН-8 ГОСТ 19903-74  
Вст 3 сп 5 ГОСТ 14637-79  
ЛЕНГИПРОВОДОХОЗ

Копировал Иц.

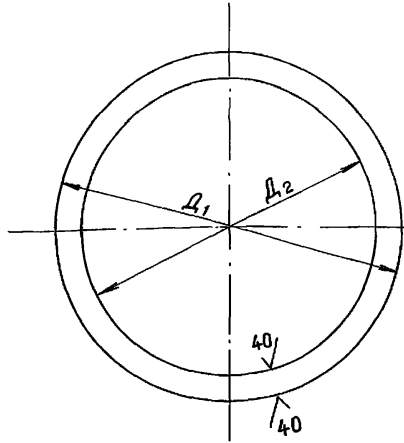
24414-03 81 Формат А4

820-04 - 36.90 - КМ 111.03

(✓)A

Льбовом 3

820-04 - 36.90



Обозначение	$D_1$ , мм	$D_2$ , мм	Масса, кг.
820-04 - 36.90 - КМ 111.03	$754^{-2,0}$	$630^{+1,75}$	21,2
-01	$955^{-2,3}$	$820^{+2,3}$	29,5

Приказ			
Шкв.№2			

820-04 - 36.90 - КМ 111.03

Изм.	Лист	№ докум.	Подп.	Дата	Лист	Масса	Масштаб
Разраб.	Курилова	Курилова	14.03.90		A	см. табл.	1:10
Пров.	Попова	Корень	22.03.90		Лист Листов-1		
Гип	Гитин		23.03.90		ЛЕНГИПРОВОДОХОЗ		
Нач. отд.	Корень		23.03.90		Лист Б-ПН-20 ГОСТ 19903-74		
Н.контр.	Смельчакова		23.03.90		ВстЗсп5 ГОСТ 14637-79		

Копирвал Илл.

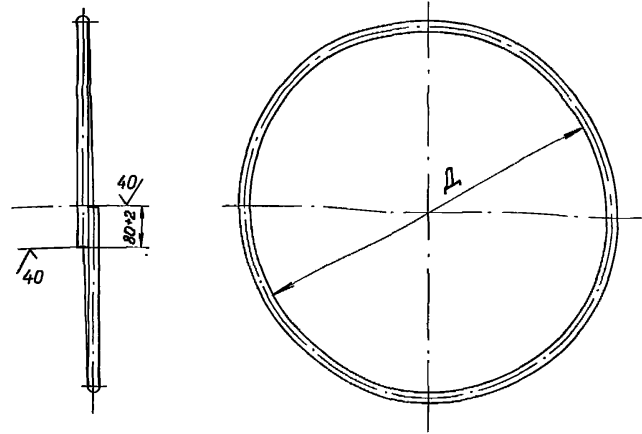
Формат А4

820-04 - 36.90 - КМ 111.04

(✓)A

Льбовом 3

820-04 - 36.90



Обозначение	$D$ , мм	Длина заготов-ки, мм	Масса, кг
820-04 - 36.90 - КМ 111.04	$774^{+2,0}$	2573	6,5
-01	$975^{+2,3}$	3205	8,1

Неуказанные предельные отклонения размеров -  $\pm IT14/2$

Приказ			
Шкв.№2			

820-04 - 36.90 - КМ 111.04

Изм.	Лист	№ докум.	Подп.	Дата	Лист	Масса	Масштаб
Разраб.	Курилова	Курилова	14.03.90		A	см. табл.	—
Пров.	Попова	Корень	22.03.90		Лист Листов-1		
Гип	Гитин		23.03.90		ЛЕНГИПРОВОДОХОЗ		
Нач. отд.	Корень		23.03.90		Круг 20-В ГОСТ 2590-80		
Н.контр.	Смельчакова		23.03.90		ВстЗсп5 ГОСТ 535-88		

Копирвал Илл

24/14-03 82 Формат А4

Альбом 3

820-04 - 36.90

Формат  
Зона  
Лист  
№ докум.  
Подл. и дата  
Изм. Лист  
№ докум.  
Подл. и дата  
Изм. Лист  
№ докум.  
Подл. и дата

Формат	Зона	Лист	Обозначение	Наименование	Кол.	Примечание
				<u>Документация</u>		
Я3			820-04 - 36.90 - км 200.00 СБ	Сборочный чертеж		
Я3			820-04 - 36.90 - км 200.00 ВС	Ведомость спецификации		
Я3			820-04 - 036.90 - км 100.00 ВМ	Ведомость металлоконструкций по видам профилей		
				<u>Сборочные единицы</u>		
Я4	1		820-04 - 36.90 - км 101.00	Крест	1	
Я4	2		820-04 - 36.90 - км 102.00	Тройник	1	
Я4	3		820-04 - 36.90 - км 103.00	Патрубок	3	
Я4	4		820-04 - 36.90 - км 104.00	Вставка	1	
Я4	5		820-04 - 36.90 - км 105.00	Переход	2	
Я4	6		820-04 - 36.90 - км 106.00	Тройник	2	
Я4	7		820-04 - 36.90 - км 107.00	Патрубок	2	
	8			-01 Патрубок	1	
	9			-02 Патрубок	1	
Я4	10		820-04 - 36.90 - км 108.00	Колено	2	
	11			-01 Колено	3	
Я4	12		820-04 - 36.90 - км 110.00	Лестница	1	
				<u>Детали</u>		
Я4	13		820-04 - 36.90 - км 100.01	Прокладка	11	
	14			-01 Прокладка	11	
				<u>Стандартные изделия</u>		
	15			Переход к 630x530x7		
				В ст 3 сп ост 36-22-77	3	

Привязан


И№в. №:

820-04 - 36.90 - км 200.00

Изм.	Лист	№ докум.	Подл.	Дата	Лит	Лист	Листов
Разраб	Курилова	22.03.90		22.03.90	Водовыпуск - водозабор из труб Ду 600	А	1
Проб.	Попова	22.03.90		22.03.90	Трудопроводная арматура в отапливаемом помещении с цокольной частью из монолитного железобетона		2
ГИП	Гитин	23.03.90		23.03.90			
Нач. отд.	Каренев	23.03.90		23.03.90			
Н.контр.	Смелычакова	23.03.90		23.03.90			

Ленгипрорабхоз

Альбом 3

820-4 - 036.90

Формат  
Зона  
Лист  
№ докум.  
Подл. и дата  
Изм. Лист  
№ докум.  
Подл. и дата  
Изм. Лист  
№ докум.  
Подл. и дата

Формат	Зона	Лист	Обозначение	Наименование	Кол.	Примечание
		16		Затвор поворотный		
				Дисковый фланцевый		
				32ч зобр		
				Ру 10 Ду 500		
				Изготовитель: ПО „Курганармхиммаш“	4	
		17		Задвижка 30ч 6бр		
				Ру10 Ду300. Изготовитель: Георгиевский арматурный завод	3	
		18		Кран 1.0-3.6 ГОСТ 7413-80	1	
		19		Болт М20-89x90 46.0125		
				ГОСТ 7798-70	132	
		20		Болт М24-89x100 46.0125		
				ГОСТ 7798-70	220	
		21		Гайка М20-7Н 5.0125		
				ГОСТ 5915-70	132	
		22		Гайка М24-7Н 5.0125		
				ГОСТ 5915-70	220	
			<u>Переменные данные для исполнения:</u>			
			820-04 - 36.90 - км 200.00 - 01			
				<u>Сборочные единицы:</u>		
Я4	23		820-04 - 36.90 - км 111.00	Переход	2	

Привязан

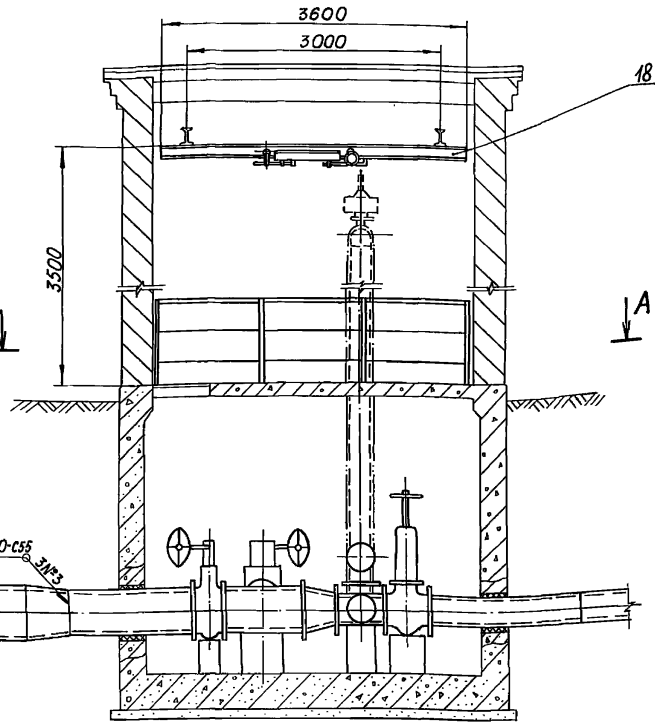

И№в. №:

820-04 - 36.90 - км 200.00

Изм.	Лист	№ докум.	Подл.	Дата

820-04-36.90-КМ200.00СБ

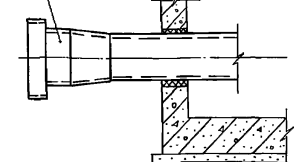
Рис.1  
Б-Б



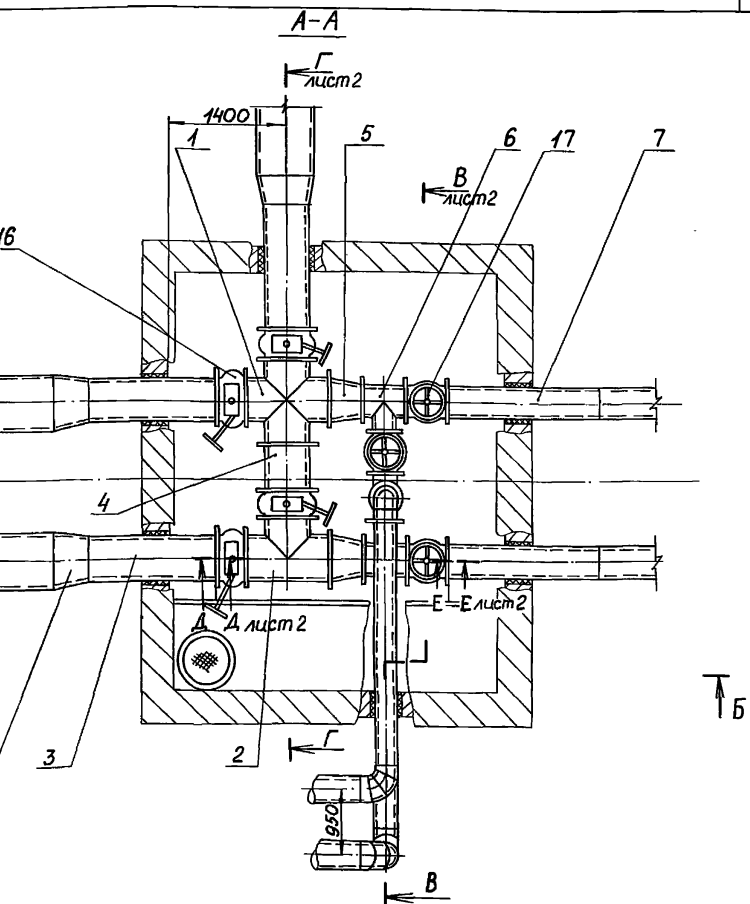
ГОСТ 16037-80-с55

φ230

Рис.2  
остальное- см.рис.1



Обозначение	Рис.	Масса кг
820-04- 36.90-КМ200.00	1	5174,9
-01	2	5352,7



- 1.\* Размеры для справок.
- 2. Сварные швы выполнять по ГОСТ 5264-80
- 3. Электроды Э42 ГОСТ 9467-75.

Альбом 3

820-4-056.90

Изм. № докл. Подп. и дата. Взам. инв. № Ц. инв. № докл. Подп. и дата. Ц. инв. № докл. Подп. и дата.

- 4. Трубопроводную арматуру и металлоконструкции, находящиеся в камере, покрыть кузбасс-лаком за 2 раза по предварительно очищенной и огрунтованной поверхности
- 5. Битумные грунтотки должны изготавливаться из битума. Привязан растворенного в неэтилированном авиационном бензине марки Б-70 в соотношении 1:3 по объему или 1:2 по массе.
- 6. Переход через трубы осуществляется по стремянкам, изготавливаемым по месту.

Ц. инв. №

820-04- 36.90-КМ200.00СБ				Лит	Масса	Масштаб
Изм. лист	№ докум.	Подп.	Дата	А	кг	1:50
Разраб.	Курилова	Курилова	14.03.90			
Проб.	Попова	Попова	22.03.90			
ГЦП	Гитин	Гитин	23.03.90			
Нач. отд.	Корнев	Корнев	23.03.90	Лист-1	Листов-2	
И.контр.	Сельчакова	Сельчакова	23.03.90	Ленгипроводхоз		

820-04-36.90-КМ 200.00 СБ

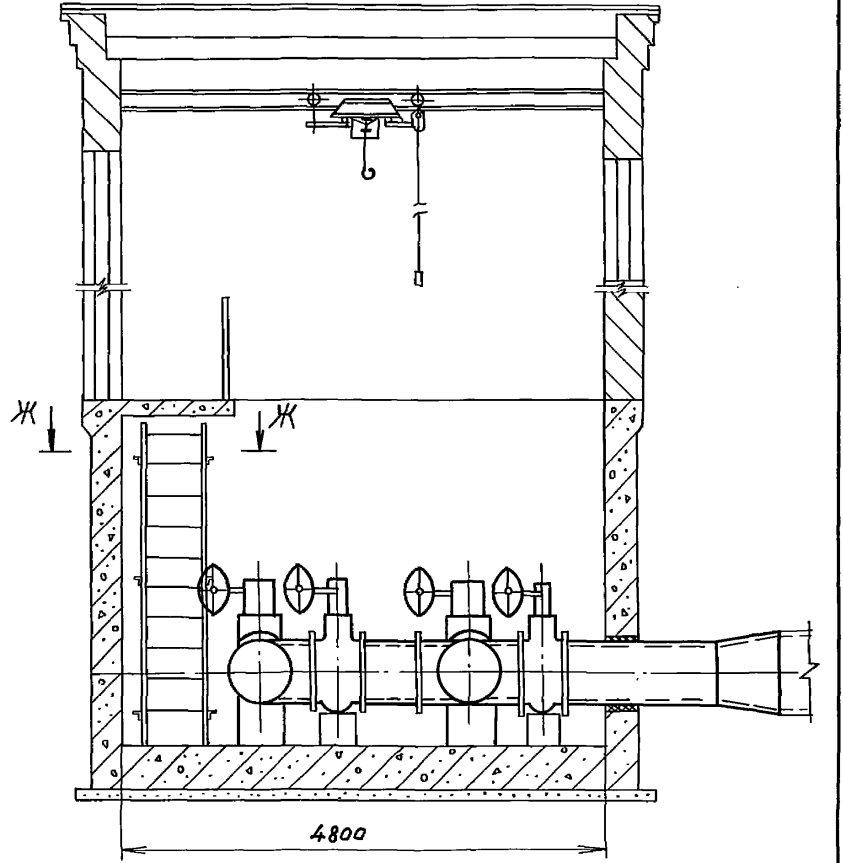
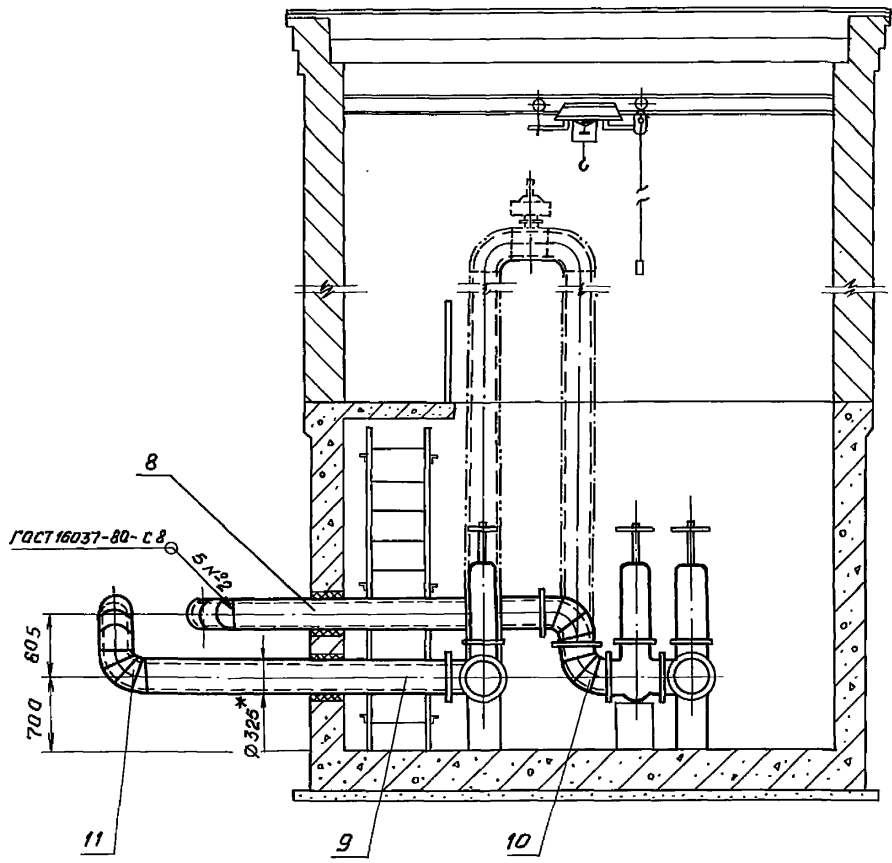
В-В лист 1, повернута

Г-Г лист 1, повернута

Альбом 3

820-04-36.90

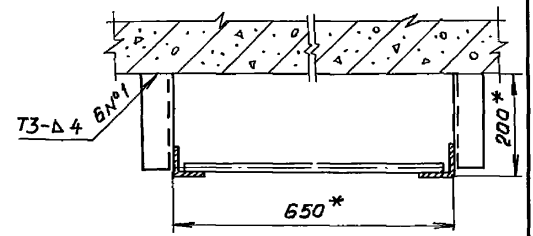
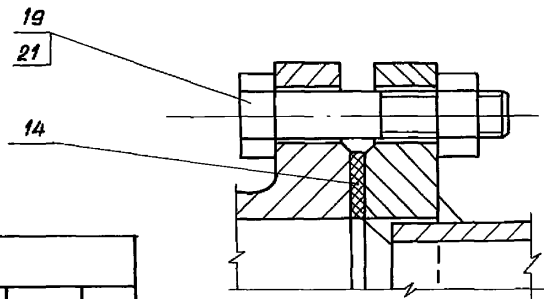
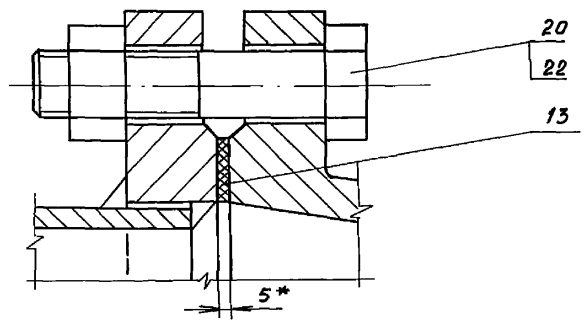
Инв. № вкл. Повт. и вето  
Инв. № вкл. Повт. и вето  
Инв. № вкл. Повт. и вето  
Инв. № вкл. Повт. и вето



Д-Д лист 1  
М 1:2

Е-Е лист 1  
М 1:2

Ж-Ж  
М 1:10



Привязки				

Инв. №	Изм	Лист	№ докум.	Подп.	Дата	820-04-36.90-КМ 200.00 СБ	Лист
							2

Альбом 3  
 820-04 - 36.90  
 Инв. № подл. Подписи и дата  
 Инв. № подл. Подписи и дата  
 Инв. № подл. Подписи и дата  
 Инв. № подл. Подписи и дата

№ створки	Обозначение	Наименование	Куда входит		Общее кол.	Примечание
			Обозначение	Кол.		
1						
2	820-04 - 36.90 - км 200.00	Сборочный чертеж				
3						
4	820-04 - 36.90 - км 101.00	Крест	820-04 - 36.90 - км 200.00	1	1	
5	820-04 - 36.90 - км 102.00	Тройник	820-04 - 36.90 - км 200.00	1	1	
6	820-04 - 36.90 - км 103.00	Патрубок	820-04 - 36.90 - км 200.00	3	3	
7	820-04 - 36.90 - км 104.00	Вставка	820-04 - 36.90 - км 200.00	1	1	
8	820-04 - 36.90 - км 105.00	Переход	820-04 - 36.90 - км 200.00	2	2	
9	820-04 - 36.90 - км 106.00	Тройник	820-04 - 36.90 - км 200.00	2	2	
10	820-04 - 36.90 - км 107.00	Патрубок	820-04 - 36.90 - км 200.00	2	2	
11	-01	Патрубок	820-04 - 36.90 - км 200.00	1	1	
12	-02	Патрубок	820-04 - 36.90 - км 200.00	1	1	
13	820-04 - 36.90 - км 108.00	Колено	820-04 - 36.90 - км 200.00	2	2	
14	-01	Колено	820-04 - 36.90 - км 200.00	3	3	
15	820-04 - 36.90 - км 110.00	Лестница	820-04 - 36.90 - км 200.00	1	1	
16						
17						
18						
19	820-04 - 36.90 - км 111.00	Переход	820-04 - 36.90 - км 200.00-01	2	2	
20						
21						
22						
23						
24						
25						
26						

820-04 - 36.90 - км 200.00 ВС								
Прибызан Инв. №	Изм. Лист	№ докум.	Подп.	Дата	Водобъект - водозабор из труб Ду 600 Трубопроводная арматура в отапливаемом помещении с цокольной частью из монолитного железобетона. Ведомость спецификации	Лит.	Лист	Листов
	Разраб.	Курилова	Курилов	14.03.90		Я		1
	Пров.	Попова	Попов	13.03.90				
	Нач. отд.	Корнев	Корнев	23.03.90				
	Н.контр.	Смельякова	Смельякова	23.03.90				
Ленгипрорудхоз								

Альбом 3

820-04 - 36.90

Инв. № подл. / Подл. и дата / Взам. инв. № / Инв. № вудл. / Подл. и дата

Формат	Зона	Лист	Обозначение	Наименование	Кол.	Примечание
				<u>Документация</u>		
А3			820-04 - 36.90 - км 300.00 СБ	Сборочный чертеж		
А3			820-04 - 36.90 - км 300.00 ВС	Ведомость спецификаций		
А3			820-04 - 36.90 - км 100.00 ВМ	Ведомость металлоконструкций по видам профилей		
				<u>Сборочные единицы</u>		
А4	1		820-04 - 36.90 - км 101.00-01	Крест	1	
А4	2		820-04 - 36.90 - км 102.00-01	Тройник	1	
А4	3		820-04 - 36.90 - км 103.00-01	Патрубок	3	
А4	4		820-04 - 36.90 - км 104.00-01	Вставка	1	
А4	5		820-04 - 36.90 - км 301.00	Переход	2	
А4	6		820-04 - 36.90 - км 106.00	Тройник	2	
А4	7		820-04 - 36.90 - км 107.00	Патрубок	2	
	8			-01 Патрубок	1	
	9			-02 Патрубок	1	
А4	10		820-04 - 36.90 - км 108.00	Колено	2	
	11			-01 Колено	3	
А4	12		820-04 - 36.90 - км 109.00	Стойка	2	
А4	13		820-04 - 36.90 - км 110.00	Лестница	2	
				<u>Детали</u>		
А4	14		820-04 - 36.90 - км 100.01-02	Прокладка	11	
	15			-01 Прокладка	11	
				<u>Стандартные изделия</u>		
				Переход К 820x630x8		
				ВстЗсп ОСТ 36-22-77	3	

Привязан			
Инв. №			

820-04 - 36.90 - км 300.00

Изм.	Лист	№ докум.	Подп.	Дата	Лист	Лист	Листов
Разраб.	Курилова	19.03.90			А	1	2
Пров.	Попова	23.03.90					
ГИП	Гутин	23.03.90					
Нач. отд.	Жерневе	23.03.90					
И.контр.	Смельякова	23.03.90					

Водовыпуск - водозабор из труб Ду 800  
Трубопроводная арматура в подземной камере засыпного типа из монолитного железобетона

Ленинградспецмонтаж

Формат А4

копировал ИЖ

Формат А4

Альбом 3

820-4 - 036.90

Инв. № подл. / Подл. и дата / Взам. инв. № / Инв. № вудл. / Подл. и дата

Формат	Зона	Лист	Обозначение	Наименование	Кол.	Примечание
		17		Затвор поворотный дисковый фланцевый 32ч 306р		
				Ру10 Ду 600 КЗ 99 001-01		
				Изготовитель: ПО "Курганармжиммаш"	4	
		18		Задвижка 30ч 6бр		
				Ру10 Ду 300. Изготовитель: Георгиевский арматурный завод	3	
		19	Серия 3.901-13 выпуск 6	Колонка Ду 300 с ручным приводом - V		
				Колонка управления задвижками Ду 300:400 с ручным приводом (длина штанги L <sub>1</sub> =3570)	2	
		20		Болт М20-8gх90 46.0125		
				ГОСТ 7798-70	132	
		21		Болт М27-8gх105 46.0125		
				ГОСТ 7798-70	220	
		22		Гайка М20-7Н 5.0125		
				ГОСТ 5915-70	132	
		23		Гайка М27-7Н 5.0125		
				ГОСТ 5915-70	220	
			<u>Переменные данные для исполнений:</u>			
			820-04 - 36.90 - км 300.00-01			
				<u>Сборочные единицы</u>		
А4	24		820-04 - 36.90 - км 111.00-01	Переход	2	

Привязан			
Инв. №			

820-04 - 36.90 - км 300.00

Изм.	Лист	№ докум.	Подп.	Дата	Лист
					2

копировал ИЖ 24/14/03 87 Формат А4

820-04-36.90-КМ300.00 СБ

Рис. 1  
Б-Б

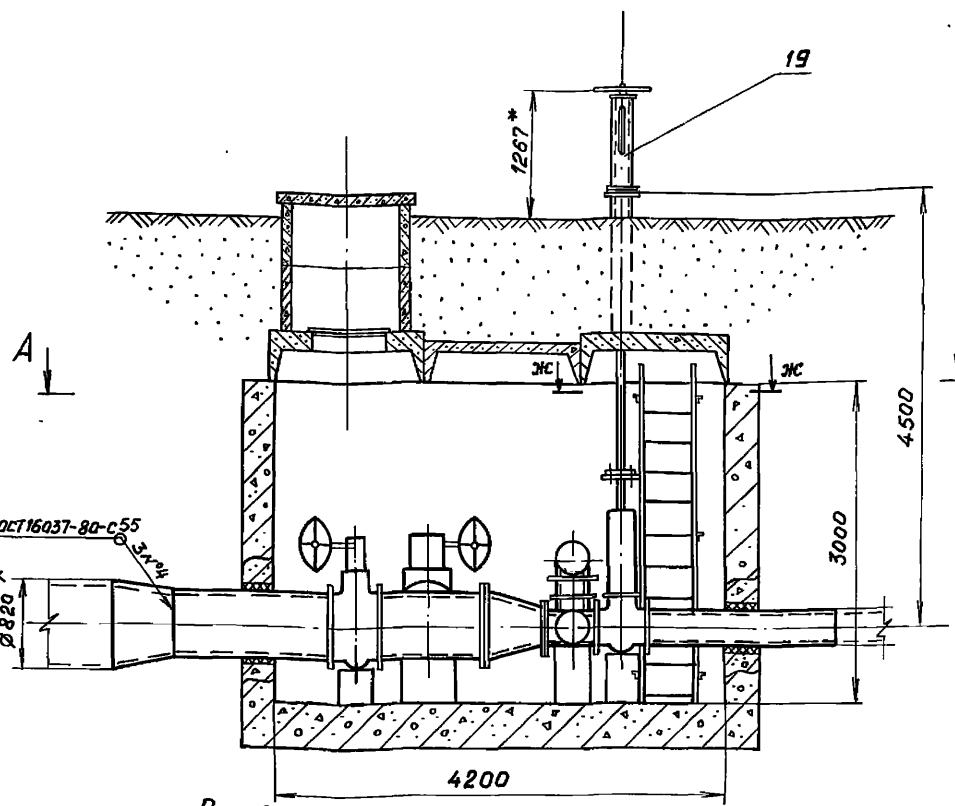
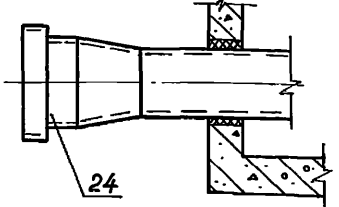
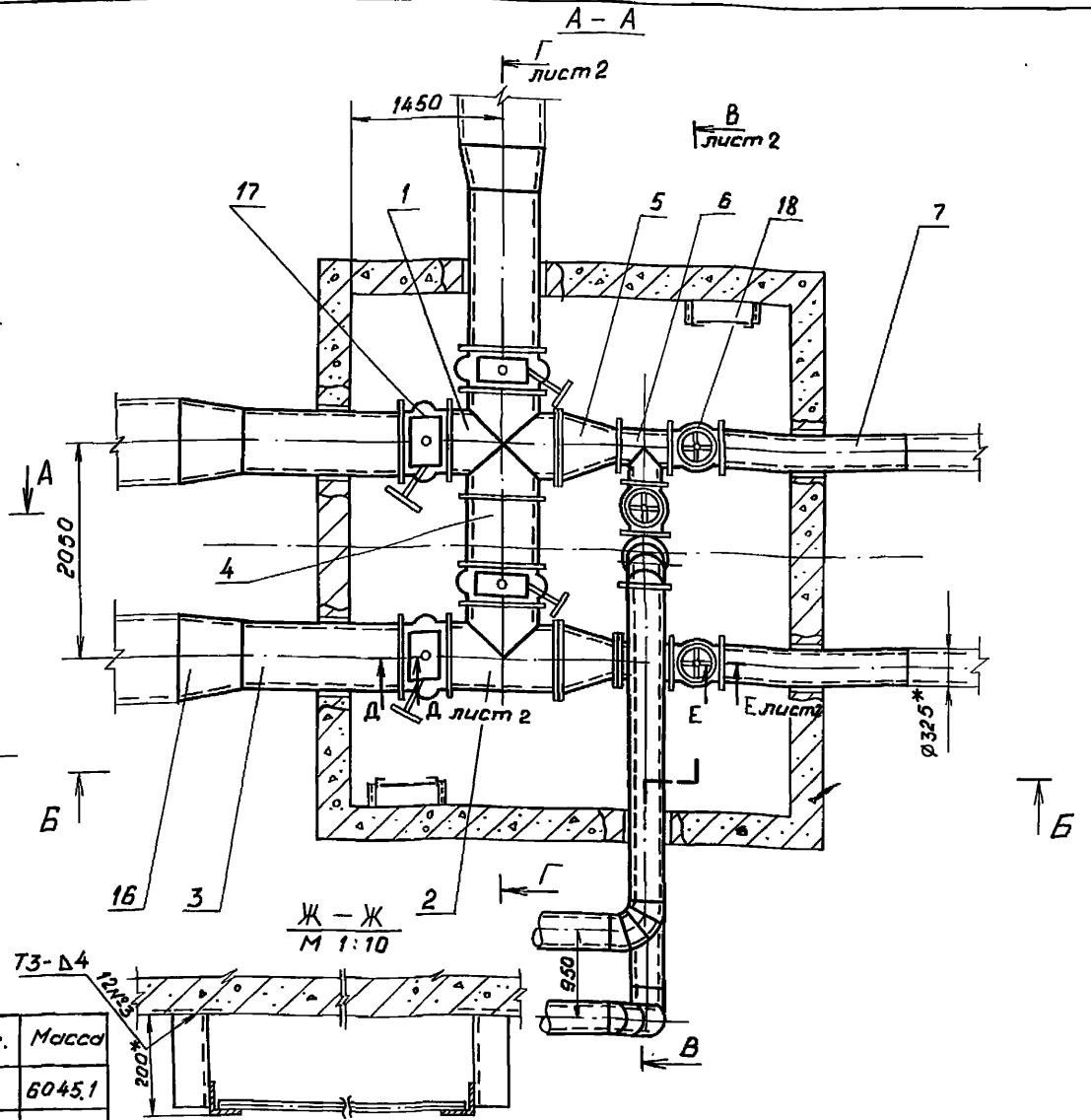


Рис. 2  
Остальное - см. рис. 1



Обозначение	Рис.	Масса
820-04-36.90-КМ300.00	1	6045.1
-01	2	6281.7



- \* Размеры для справок
- Сварные швы выполнять по ГОСТ 5264-80.

3. Электрады 342 ГОСТ 9467-76.
4. Трубопроводную арматуру и металлоконструкции, находящиеся в камере, покрыть пузбасс-лаком за 2 раза по предварительно очищенной и огрунтованной поверхности.
5. Битумные грунтовки валжны изготавливаться из битума, растворенного в неэтилированном авиационном бензине марки Б-70 в соотношении 1:3 по объему или 1:2 по массе.
6. Переход через трубы осуществляется по стремянкам, изготавливаемым по месту.

Привязан

				820-04-36.90-КМ300.00 СБ			
Изм. лист	№ докум.	Подп.	Дата	Водозабор - водозабор из труб Ду 800 Трубопроводная арматура в подземной камере засыпного типа из монолитного железобетона Сборочный чертеж	Лит. А	Масса см. табл.	Масштаб 1:50
Разроб.	Курилов	Курилов	19.03.90				
проб.	Папова	Ильин	23.03.90				
ГЦП	Гитин	Ильин	23.02.90				
Нач. отд.	Коренев	Варфоломеев	23.03.90				
И.контр.	Смельчкова	Филиппов	23.03.90				
Лит. №				Ленгипробаждоз			

820-04-36.90 Альбом 3

И.контр. Смельчкова  
Нач. отд. Коренев  
проб. Папова  
Разроб. Курилов  
Изм. лист



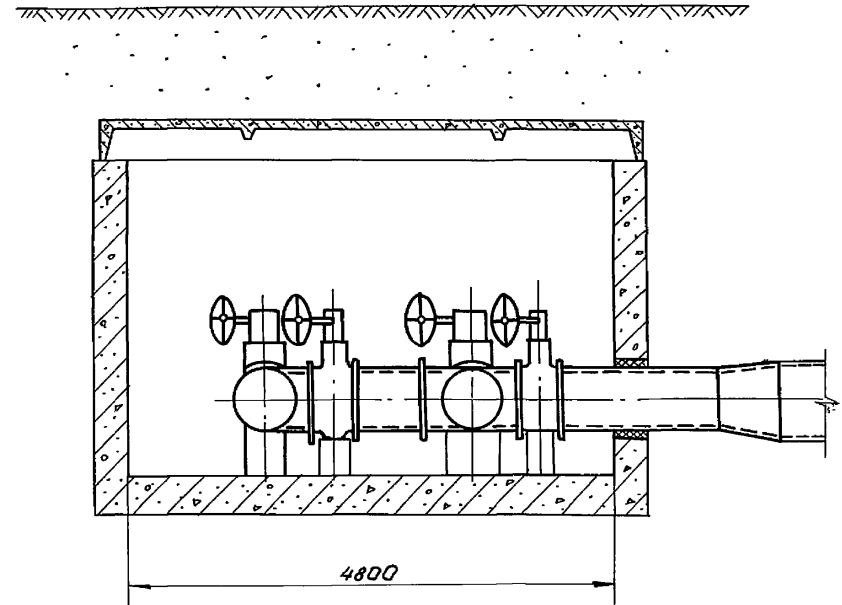
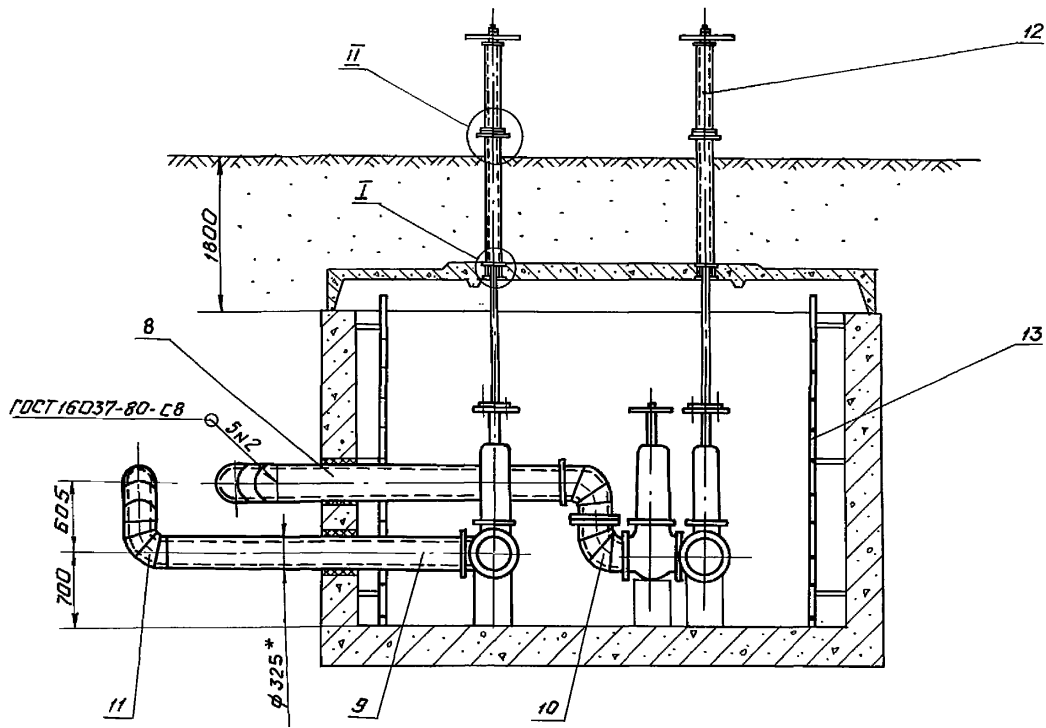
820-04-36.90-км300.00 СБ

В-В лист 1, повернуто

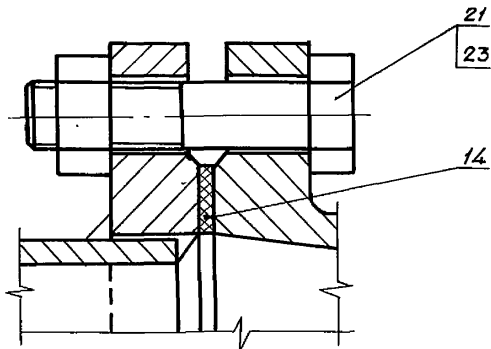
Г-Г лист 1, повернуто

Альбом 3

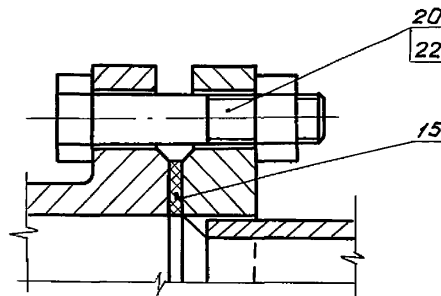
820-04-36.90



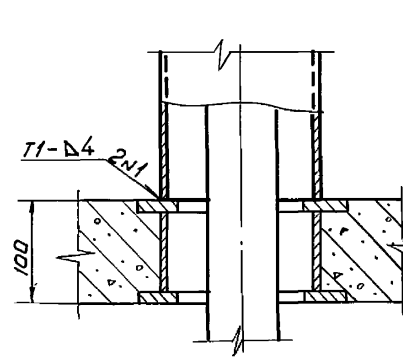
Д-Д лист 1  
М 1:2



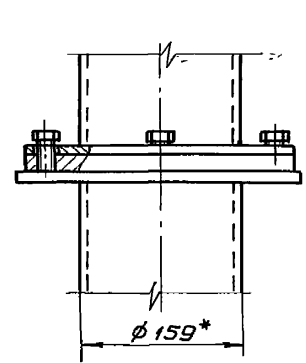
Е-Е лист 1  
М 1:2



І  
М 1:5



ІІ  
М 1:5



Привязан

ЧНБ. №

Изм. Лист № докум. Подп. Дата

820-04-36.90-км300.00 СБ

Лист 2

Копирован: 67 24414-03 89 Формат А3

Лист, выдан, Подп. и дата; Взам. инв. №, Подп. и дата; Лист, выдан, Подп. и дата

820-04 - 36.90 Дльбам 3

№ строку	Обозначение	Наименование	Куда входит		Общее кол.	Примечание
			Обозначение	Кол.		
1						
2	820-04 - 36.90 - км 300.00	Сборочный чертеж				
3						
4	820-04 - 36.90 - км 101.00 - 01	Крест	820-04 - 36.90 - км 300.00	1	1	
5	820-04 - 36.90 - км 102.00 - 01	Тройник	820-04 - 36.90 - км 300.00	1	1	
6	820-04 - 36.90 - км 103.00 - 01	Патрубок	820-04 - 36.90 - км 300.00	3	3	
7	820-04 - 36.90 - км 104.00 - 01	Вставка	820-04 - 36.90 - км 300.00	1	1	
8	820-04 - 36.90 - км 301.00	Переход	820-04 - 36.90 - км 300.00	2	2	
9	820-04 - 36.90 - км 106.00	Тройник	820-04 - 36.90 - км 300.00	2	2	
10	820-04 - 36.90 - км 107.00	Патрубок	820-04 - 36.90 - км 300.00	2	2	
11	-01	Патрубок	820-04 - 36.90 - км 300.00	1	1	
12	-02	Патрубок	820-04 - 36.90 - км 300.00	1	1	
13	820-04 - 36.90 - км 108.00	Колено	820-04 - 36.90 - км 300.00	2	2	
14	-01	Колено	820-04 - 36.90 - км 300.00	3	3	
15	820-04 - 36.90 - км 109.00	Стойка	820-04 - 36.90 - км 300.00	2	2	
16	820-04 - 36.90 - км 110.00	Лестница	820-04 - 036.90 - км 300.00	2	2	
17						
18						
19						
20	820-04 - 36.90 - км 111.00 - 01	Переход	820-04 - 36.90 - км 300.00-01	2	2	
21						
22						
23						
24						
25						
26						

Инв. № подл. / Подл. и дата / Взам инв. № / Инв. № вкл. / Подл. и дата

Прибязан

820-04 - 36.90 - км 300.00 ВС					
Изм	Лист	№ докум.	Подп.	Дата	
		Разраб. Курилова	Курилова	15.03.90	Водобъёмник - водозабор из труб Ду 800 в подземной камере из монолитного железобетона. Ведомость спецификаций
		Проб. Попова	Нелин	14.03.90	
		ГИП Гитин	Гитин	23.03.90	
		Нач. отд. Кореньев	Кореньев	23.03.90	
		И.контр. Смельякова	Смельякова	23.03.90	
Лит	Лист	Листов			
А		1	Ленгипрободхоз		

Формат Зона Поз.	Обозначение	Наименование	Кол.	Приме- чание
		<u>Документация</u>		
А4	820-04 - 36.90 - КМ301.00СБ	Сборочный чертеж		
		<u>Детали</u>		
А4	1 820-04 - 36.90 - КМ301.01	Переход	1	
		<u>Стандартные изделия</u>		
	2	Фланец 1-600-10 ВстЗсп		
		ГОСТ 12820-80	1	
	3	Фланец 1-300-10 ВстЗсп		
		ГОСТ 12820-80	1	

Изм.	Лист	№ док.ум.	Подп.	Дата
Разраб.	Курилова	Курилова	15.03.90	
Проб.	Попова	Попова	23.03.90	
ГИП	Гитин	Гитин	23.03.90	
Нач. отд.	Коренев	Коренев	23.03.90	
Н. контр.	Степачкова	Степачкова	23.03.90	

820-04-36.90-КМ301.00		
Лит.	Лист	Листов
А		1

ЛЕНГИПРОВОДХОЗ		
Переход		

Изм.	Лист	№ док.ум.	Подп.	Дата
Разраб.	Курилова	Курилова	15.03.90	
Проб.	Попова	Попова	23.03.90	
ГИП	Гитин	Гитин	23.03.90	
Нач. отд.	Коренев	Коренев	23.03.90	
Н. контр.	Степачкова	Степачкова	23.03.90	

Изм. № Подп. и дата

Альбом 3

82004 - 36.90

82004-36.90-КМ301.00СБ

Альбом 3

820 4 - 36.90

A-A  
M 1:2,5

45-Δ8

B-B  
M 1:2,5

1.\* Размер для справок.  
 2. Сварные швы выполнять по ГОСТ 16037-80.  
 3. Электроды Э42 ГОСТ 9467-75.  
 4. Предельные отклонения размеров ± $\frac{0.17}{2}$

Привязан		
Изм.	Лист	Листов

820-04-36.90-КМ301.00СБ

Изм.	Лист	№ док.ум.	Подп.	Дата	Лит.	Масса	Масштаб
Разраб.	Курилова	Курилова	15.03.90		А	111,9	1:10
Проб.	Попова	Попова	23.03.90				
ГИП	Гитин	Гитин	23.03.90				
Нач. отд.	Коренев	Коренев	23.03.90				
Н. контр.	Степачкова	Степачкова	23.03.90				

Переход  
Сборочный чертеж

Лит.	Листов	Листов
		1

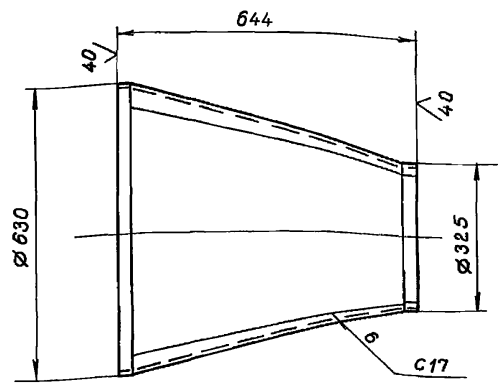
ЛЕНГИПРОВОДХОЗ

Изм. № Подп. и дата

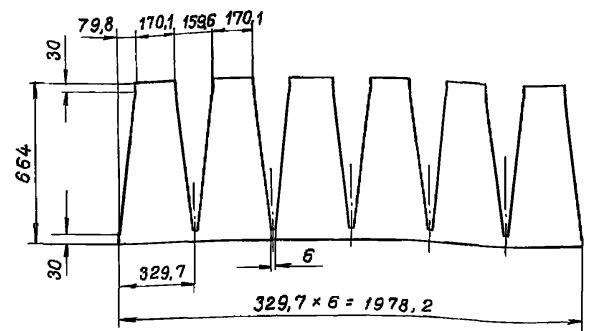
820-04 - 36.90 - КМ 301.01

Льбом 3

820-04 - 36.90



Шаблон



1. Сварные швы выполнять по ГОСТ 16037-80.
2. Электроды 342 ГОСТ 9467-75.
3. Предельные отклонения размеров  $\pm \frac{IT14}{2}$

Привязан


Цив. №

820-04 - 36.90 - КМ 301.01

Изм.	Лист	№ докум.	Подп.	Дата
Разраб.	Курилова	Курилова		15.03.90
Проб.	Лопова	Лопова		22.03.90
ГИП	Гитин	Гитин		23.03.90
Нач. отд.	Каренб	Каренб		23.03.90
Инж. контр.	Смельякова	Смельякова		23.03.90

Лист	Масса	Масштаб
A	59,6	1:10
Лист	Листов - 1	
Труба 630 × 8 ГОСТ 10704-78		
Вст3 сп5 ГОСТ 10706-78		
ЛЕНГИПРОВОДХОЗ		

Копировал Шел

Формат А4

Льбом 3

Льбом 3

Изм.	Лист	№ докум.	Подп.	Дата
Разраб.				
Проб.				
ГИП				
Нач. отд.				
Инж. контр.				

Лист	Масса	Масштаб
Лист	Листов	
ЛЕНГИПРОВОДХОЗ		

Копировал

24414-03 92

Формат А4

Альбом 3

820-04 - 36.90

Взаим. инв. № Шиф. № Дубл. Подп. и дата

Шиф. № подл. Подп. и дата

Формат	Зона	Поз.	Обозначение	Наименование	Кол.	Примечание
				<u>Документация</u>		
А3			820-04 - 36.90 - км 400.00 СБ	Сборочный чертеж		
А3			820-04 - 36.90 - км 400.00 ВС	Ведомость спецификации		
А3			820-04 - 36.90 - км 100.00 ВМ	Ведомость металлоконструкций по будкам проилеи		
				<u>Сборочные единицы</u>		
А4	1		820-04 - 36.90 - км 101.00 - 01	Крест	1	
А4	2		820-04 - 36.90 - км 102.00 - 01	Тройник	1	
А4	3		820-04 - 36.90 - км 103.00 - 01	Патрубок	3	
А4	4		820-04 - 36.90 - км 104.00 - 01	Вставка	1	
А4	5		820-04 - 36.90 - км 301.00	Переход	2	
А4	6		820-04 - 36.90 - км 106.00	Тройник	2	
А4	7		820-04 - 36.90 - км 107.00	Патрубок	2	
	8		-01	Патрубок	1	
	9		-02	Патрубок	1	
А4	10		820-04 - 36.90 - км 108.00	Колено	2	
	11		-01	Колено	3	
А4	12		820-04 - 36.90 - км 110.00	Лестница	1	
				<u>Детали</u>		
А4	13		820-04 - 36.90 - км 100.01 - 02	Прокладка	11	
				Прокладка	11	
				<u>Стандартные изделия</u>		
				Переход к 820x630x8		
				Вст 3 сп ОСТ 36-22-77	3	

Прибязан

ИНВ. №

820-04 - 36.90 - км 400.00

Изм.	Лист	№ докум.	Подп.	Дата	Лист	Лист	Листов
Разраб.	Курилова	23.03.90		23.03.90	1	1	2
Проб.	Попова	23.03.90		23.03.90			
Гип	Гитин	23.03.90		23.03.90			
Нач. отд.	Лоренб	23.03.90		23.03.90			
Н.контр.	Степелчакова	23.03.90		23.03.90			

Водовыпуск - водозабор из труб Ду 800  
Трубопроводная арматура в отапливаемом помещении с цокольной частью из монолитного железобетона

Ленгипроробхоз  
Формат А4

Копировал 24

Альбом 3

820 4 - 36.90

Взаим. инв. № Шиф. № Дубл. Подп. и дата

Шиф. № подл. Подп. и дата

Формат	Зона	Поз.	Обозначение	Наименование	Кол.	Примечание
		16		Затвор поворотный		
				дисковый фланцевый		
				32ч 306р		
				Ру 10 Ду 600		
				Изготовитель ПО "Курганжрмхиммаш"	4	
		17		Задвижка 30ч 6бр		
				Ру 10 Ду 300. Изготовитель		
				Гвариевский арматурный завод	3	
		18		Кран 1.0-3.6 ГОСТ 7413-80	1	
		19		Болт М20-8dх90 46.0125		
				ГОСТ 7798-70	132	
		20		Болт М27-8dх105 46.0125		
				ГОСТ 7798-70	220	
		21		Гайка М20-7Н 5.0125		
				ГОСТ 5915-70	132	
		22		Гайка М27-7Н 5.0125		
				ГОСТ 5915-70	220	
<u>Переменные данные для исполнений:</u>						
<u>820-04 - 36.90 - км 400.00 - 01</u>						
<u>Сборочные единицы:</u>						
		23	820-04 - 36.90 - км 111.00 - 01	Переход	2	

Прибязан

ИНВ. №

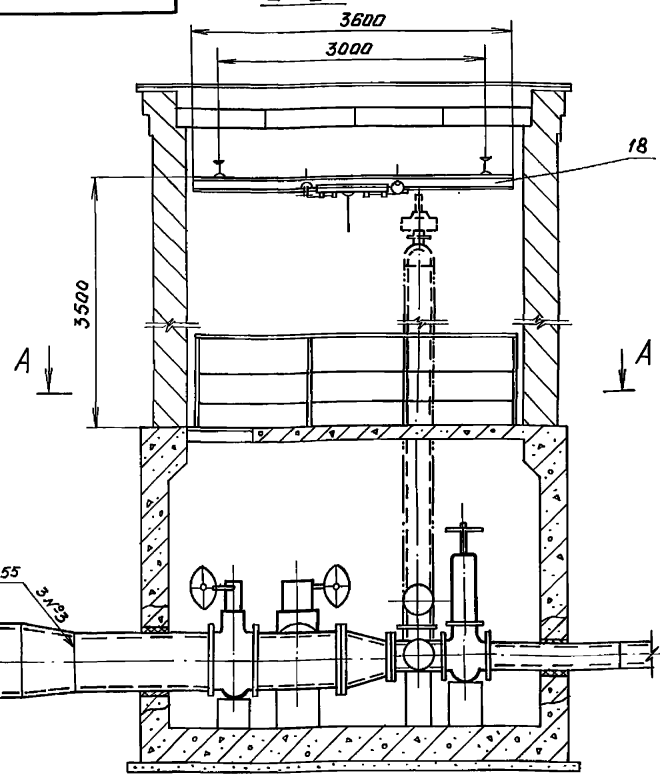
820-04 - 36.90 - км 400.00

Изм.	Лист	№ докум.	Подп.	Дата	Лист	Лист	Листов
							2

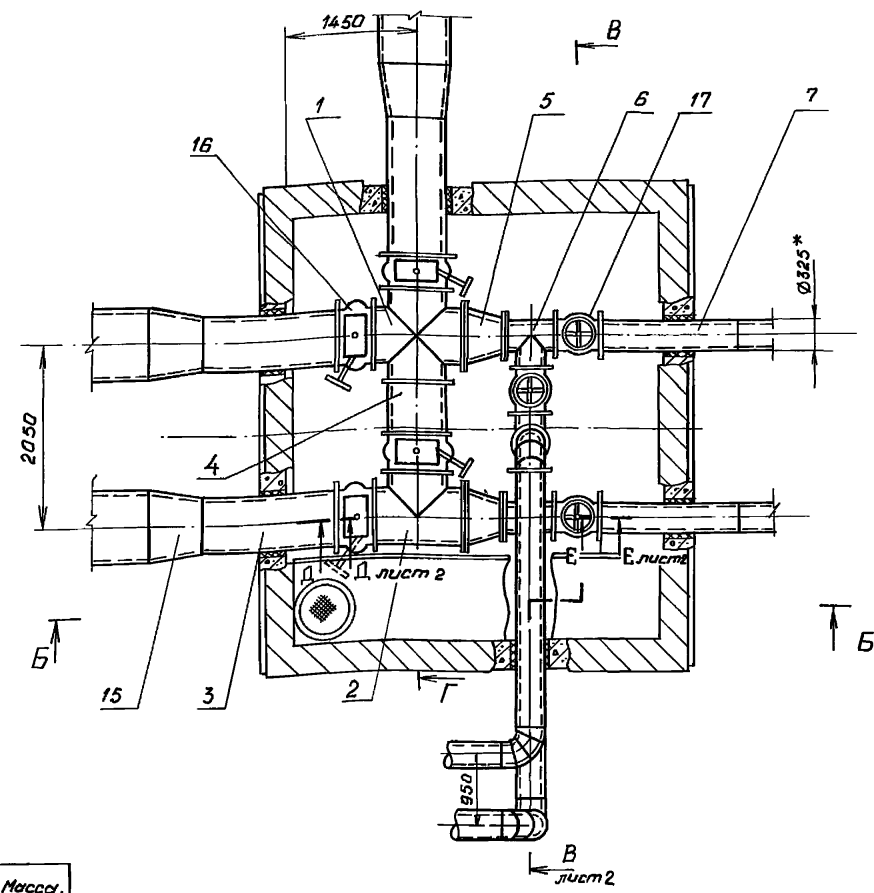
Копировал 24 2444-03 93 формат А4

820-04-36.90-КМ400.00

Рис. 1  
Б-Б



А-А  
Лист 2



ГОСТ16037-80-С55

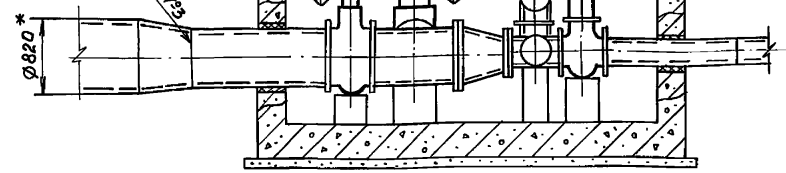
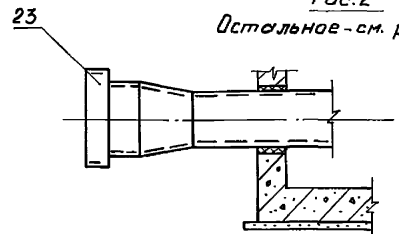


Рис. 2  
Остальное - см. рис. 1



Обозначение	Рис.	Масса, кг
820-04-36.90-КМ400.00	1	6050.0
-01	2	6286.5

- 1.\* Размеры для справок
- 2. Сварные швы выполнять по ГОСТ 5264-80
- 3. Электроды Э42 ГОСТ 9467-75.

- 4. Трубопроводную арматуру и металлоконструкции, находящиеся в камере, покрыть пазбасс-лаком за 2 раза по предварительно очищенной и обезжиренной поверхности
- 5. Битумные грунтобиты должны изготавливаться из битума, растворенного в негидрированном абиационном бензине марки Б-70 в соотношении 1:3 по объему или 1:2 по массе.
- 6. Переход через трубы осуществляется по стрелкам, изготовленным по месту

Привязан

Инв. №	Дата	Подп.	Имя
	20.03.90		Курилов
	23.03.90		Попов
	25.03.90		Гитин
	23.03.90		Карнев
	23.03.90		Степачков

820-04-36.90 - КМ400.00 СБ				Лит.	Масса	Масштаб
Водовыпуск - водозабор	Лит.	Масса	Масштаб			
из трубы Ду 800	А	см. табл.	1:50			
Трубопроводная арматура в стальной камере с цокольной частью из монолитного железобетона	Лист-1	Листов-2				
Сборочный чертеж						
Ленинградхоз						

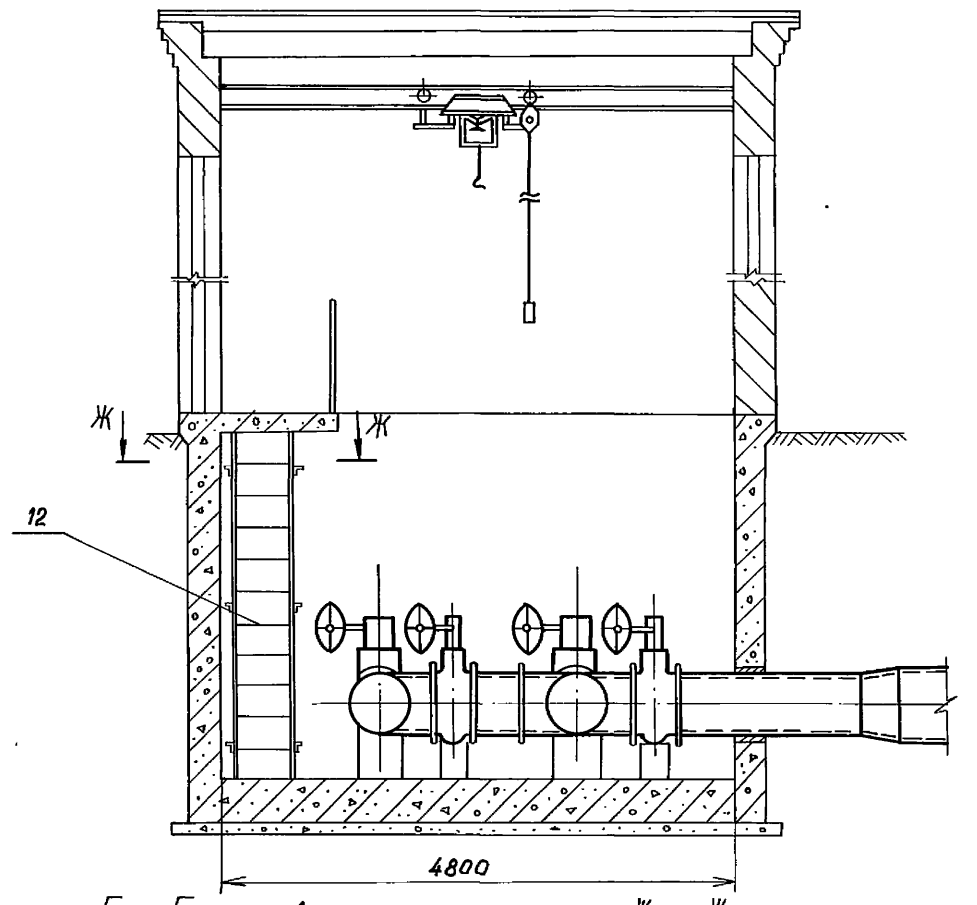
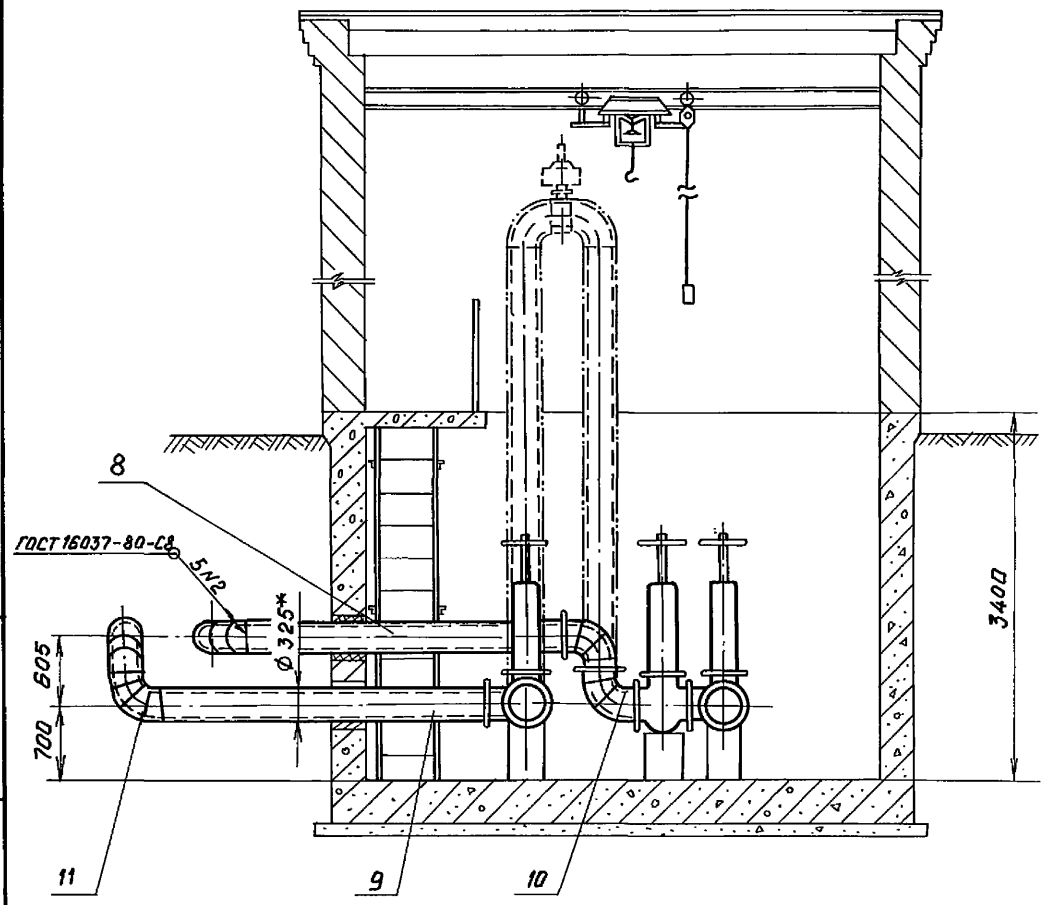
Лист № 01 из 01  
Лист № 02 из 02  
Лист № 03 из 03  
Лист № 04 из 04  
Лист № 05 из 05  
Лист № 06 из 06  
Лист № 07 из 07  
Лист № 08 из 08  
Лист № 09 из 09  
Лист № 10 из 10  
Лист № 11 из 11  
Лист № 12 из 12  
Лист № 13 из 13  
Лист № 14 из 14  
Лист № 15 из 15  
Лист № 16 из 16  
Лист № 17 из 17  
Лист № 18 из 18  
Лист № 19 из 19  
Лист № 20 из 20  
Лист № 21 из 21  
Лист № 22 из 22  
Лист № 23 из 23  
Лист № 24 из 24  
Лист № 25 из 25  
Лист № 26 из 26  
Лист № 27 из 27  
Лист № 28 из 28  
Лист № 29 из 29  
Лист № 30 из 30  
Лист № 31 из 31  
Лист № 32 из 32  
Лист № 33 из 33  
Лист № 34 из 34  
Лист № 35 из 35  
Лист № 36 из 36  
Лист № 37 из 37  
Лист № 38 из 38  
Лист № 39 из 39  
Лист № 40 из 40  
Лист № 41 из 41  
Лист № 42 из 42  
Лист № 43 из 43  
Лист № 44 из 44  
Лист № 45 из 45  
Лист № 46 из 46  
Лист № 47 из 47  
Лист № 48 из 48  
Лист № 49 из 49  
Лист № 50 из 50  
Лист № 51 из 51  
Лист № 52 из 52  
Лист № 53 из 53  
Лист № 54 из 54  
Лист № 55 из 55  
Лист № 56 из 56  
Лист № 57 из 57  
Лист № 58 из 58  
Лист № 59 из 59  
Лист № 60 из 60  
Лист № 61 из 61  
Лист № 62 из 62  
Лист № 63 из 63  
Лист № 64 из 64  
Лист № 65 из 65  
Лист № 66 из 66  
Лист № 67 из 67  
Лист № 68 из 68  
Лист № 69 из 69  
Лист № 70 из 70  
Лист № 71 из 71  
Лист № 72 из 72  
Лист № 73 из 73  
Лист № 74 из 74  
Лист № 75 из 75  
Лист № 76 из 76  
Лист № 77 из 77  
Лист № 78 из 78  
Лист № 79 из 79  
Лист № 80 из 80  
Лист № 81 из 81  
Лист № 82 из 82  
Лист № 83 из 83  
Лист № 84 из 84  
Лист № 85 из 85  
Лист № 86 из 86  
Лист № 87 из 87  
Лист № 88 из 88  
Лист № 89 из 89  
Лист № 90 из 90  
Лист № 91 из 91  
Лист № 92 из 92  
Лист № 93 из 93  
Лист № 94 из 94  
Лист № 95 из 95  
Лист № 96 из 96  
Лист № 97 из 97  
Лист № 98 из 98  
Лист № 99 из 99  
Лист № 100 из 100

820-04-36.90-КМ 400.00 СБ

В-В лист 1, повернуто

Г-Г лист 1, повернуто

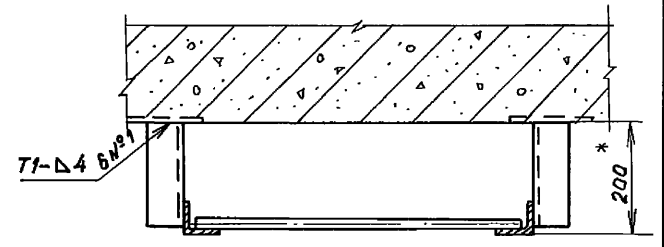
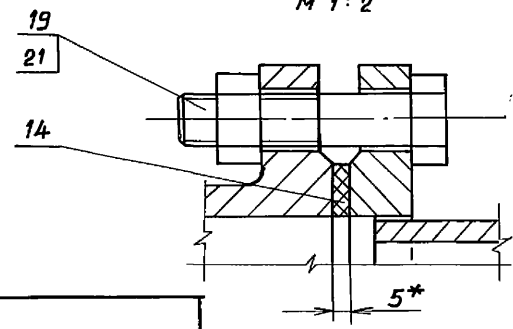
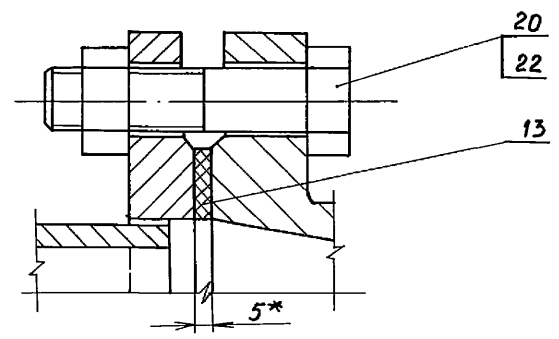
820.04-36.90 Альбом 3



Е-Е лист 1  
М 1:2

Ж-Ж  
М 1:10

Д-Д лист 1  
М 1:2



Привязан			
Инв. №			

Изм.	Лист № докум.	Подп.	Дата	820-04-36.90-КМ 400.00 СБ	Лист
					2

Инв. № докум. Подп. и дата  
Изм. Лист № докум. Подп. и дата

820-04 - 36.90 - Альбом 3

№ строки	Обозначение	Наименование	Куда входит		Общее кол.	Примечание
			Обозначение	Кол.		
1						
2	820-04 - 36.90 - км 400.00	Сборочный чертеж				
3						
4	820-04 - 36.90 - км 101.00 - 01	Крест	820-04 - 36.90 - км 400.00	1	1	
5	820-04 - 36.90 - км 102.00 - 01	Тройник	820-04 - 36.90 - км 400.00	1	1	
6	820-04 - 36.90 - км 103.00 - 01	Патрубок	820-04 - 36.90 - км 400.00	3	3	
7	820-04 - 36.90 - км 104.00 - 01	Вставка	820-04 - 36.90 - км 400.00	1	1	
8	820-04 - 36.90 - км 301.00	Переход	820-04 - 36.90 - км 400.00	2	2	
9	820-04 - 36.90 - км 106.00	Тройник	820-04 - 36.90 - км 400.00	2	2	
10	820-04 - 36.90 - км 107.00	Патрубок	820-04 - 36.90 - км 400.00	2	2	
11	-01	Патрубок	820-04 - 36.90 - км 400.00	1	1	
12	-02	Патрубок	820-04 - 36.90 - км 400.00	1	1	
13	820-04 - 36.90 - км 108.00	Колено	820-04 - 36.90 - км 400.00	2	2	
14	-01	Колено	820-04 - 36.90 - км 400.00	3	3	
15	820-04 - 36.90 - км 110.00	Лестница	820-04 - 36.90 - км 400.00	1	1	
16						
17						
18			820-04 - 36.90 - км 400.00-01	2	2	
19	820-04 - 36.90 - км 111.00 - 01	Переход				
20						
21						
22						
23						
24						
25						
26						

Шиб. № подл. Подл. и дата  
Взам. шиб. № Шиб. № дубл. Подл. и дата

820-04 - 36.90 - км 400.00 ВС

Изм. лист		№ докум.	Подп.	Дата	Водобылск - Водозабор из труб Ду 800 Трубопроводной арматура в отапливаемом помещении с цокольной частью из монолитного железобетона Ведомость спецификаций	Лит	Лист	Листов
Разроб.		Курилова	Курилова	10.03.90		А		1
Проб.		Полова	Полова	14.03.90				
ГИП		Гитин	Гитин	23.03.90				
Науч. отд.		Кореньев	Кореньев	23.03.90				
И. контр.		Емельякова	Емельякова	23.03.90				

Ленгипробдхоз  
 Формат А3  
 копировал шиб. 24414-03 (96) 98