
ФЕДЕРАЛЬНОЕ АГЕНТСТВО
ПО ТЕХНИЧЕСКОМУ РЕГУЛИРОВАНИЮ И МЕТРОЛОГИИ



НАЦИОНАЛЬНЫЙ
СТАНДАРТ
РОССИЙСКОЙ
ФЕДЕРАЦИИ

ГОСТ Р
53570—
2009
(ИСО 17201-1:2005)

Акустика

ШУМ, ПРОИЗВОДИМЫЙ НА СТРЕЛЬБИЩАХ

Часть 1

Определение акустических характеристик дульной волны путем измерений

ISO 17201-1:2005
Acoustics — Noise from shooting ranges —
Part 1: Determination of muzzle blast by measurement
(MOD)

Издание официальное

БЗ 10—2009/823



Москва
Стандартинформ
2011

Предисловие

Цели и принципы стандартизации в Российской Федерации установлены Федеральным законом от 27 декабря 2002 г. № 184-ФЗ «О техническом регулировании», а правила применения национальных стандартов Российской Федерации — ГОСТ Р 1.0—2004 «Стандартизация в Российской Федерации. Основные положения»

Сведения о стандарте

1 ПОДГОТОВЛЕН Автономной некоммерческой организацией «Научно-исследовательский центр контроля и диагностики технических систем» (АНО «НИЦ КД») на основе собственного аутентичного перевода стандарта, указанного в пункте 4

2 ВНЕСЕН Техническим комитетом по стандартизации ТК 358 «Акустика»

3 УТВЕРЖДЕН И ВВЕДЕН В ДЕЙСТВИЕ Приказом Федерального агентства по техническому регулированию и метрологии от 15 декабря 2009 г. № 865-ст

4 Настоящий стандарт является модифицированным по отношению к международному стандарту ИСО 17201-1:2005 «Акустика. Шум, производимый на стрельбищах. Часть 1. Определение дульной волны путем измерений» (ISO 17201-1:2005 «Acoustics — Noise from shooting ranges — Part 1: Determination of muzzle blast by measurement») путем внесения технических отклонений, объяснение которых приведено в дополнительном приложении ДБ.

Ссылки на национальные стандарты Российской Федерации выделены полужирным курсивом с подчеркиванием. Дополнительные примечания и терминологические статьи выделены рамкой из тонких линий.

Наименование настоящего стандарта изменено для приведения в соответствие с ГОСТ Р 1.5—2004 (подраздел 3.5)

5 ВВЕДЕН ВПЕРВЫЕ

Информация об изменениях к настоящему стандарту публикуется в ежегодно издаваемом информационном указателе «Национальные стандарты», а текст изменений и поправок — в ежемесячно издаваемых информационных указателях «Национальные стандарты». В случае пересмотра (замены) или отмены настоящего стандарта соответствующее уведомление будет опубликовано в ежемесячно издаваемом информационном указателе «Национальные стандарты». Соответствующая информация, уведомление и тексты размещаются также в информационной системе общего пользования — на официальном сайте Федерального агентства по техническому регулированию и метрологии в сети Интернет

© Стандартиформ, 2011

Настоящий стандарт не может быть полностью или частично воспроизведен, тиражирован и распространен в качестве официального издания без разрешения Федерального агентства по техническому регулированию и метрологии

Содержание

1	Область применения	1
2	Нормативные ссылки	1
3	Термины и определения	2
4	Огнестрельное оружие и боеприпасы	4
4.1	Общие положения	4
4.2	Огнестрельное оружие	4
4.3	Боеприпасы	4
4.4	Баллистические характеристики	5
4.5	Условия испытаний	5
4.6	Другие особенности	5
5	Основы измерений и анализа	6
5.1	Общие положения	6
5.2	Измеряемая величина	6
5.3	Уровень углового распределения энергии источника	7
5.4	Интерполированный уровень углового распределения энергии источника	7
5.5	Уровень энергии источника	8
5.6	Диаграмма направленности	8
6	Место и метеорологические условия проведения измерений	8
6.1	Место измерений	8
6.2	Метеорологические условия	8
7	Планирование измерений	8
7.1	Общие положения	8
7.2	Огнестрельное оружие	8
7.3	Точки измерений	9
7.4	Средства измерений	9
7.5	Звук пули	9
8	Калибровка	9
9	Измерения	10
9.1	Общие положения	10
9.2	Коррекции на отражение от поверхности земли	10
10	Проверка достаточности точек измерений	10
11	Неопределенность измерений	10
11.1	Общие положения	10
11.2	Оценки	11
12	Протокол испытаний	11
	Приложение А (справочное) Пример применения стандарта	13
	Приложение В (справочное) Рекомендации по оценке неопределенности измерений	19
	Приложение ДА (справочное) Сведения о соответствии ссылочных национальных и межгосударственных стандартов международным стандартам, использованным в качестве ссылочных в примененном международном стандарте	21
	Приложение ДБ (справочное) Технические отклонения настоящего стандарта от примененного в нем международного стандарта	22
	Библиография	23

Введение

Для получения надежных данных с целью прогнозирования уровней звукового давления, создаваемого при стрельбе в точке наблюдения, необходимо определить энергию звукового излучения дульной волны. Дульная волна создается выбрасываемыми из ствола оружия (пороховыми) газами. В большинстве случаев газы движутся со сверхзвуковой скоростью. Вблизи дула звуковое давление оказывается слишком высоким и не может быть описано в рамках линейной акустики. В настоящем стандарте принимают, что нелинейные эффекты следует учитывать в области звукового поля, где пиковое звуковое давление 154 дБ и более. Стандарт вводит метод определения звуковой энергии и направленности дульной волны источника по результатам измерений уровней звукового воздействия. Звуковая энергия источника шума, направленность и спектральный состав шума могут быть использованы для построения моделей распространения звука в целях оценки шума окружающей среды. Стандарт не применяют для расчетов уровней звукового воздействия вблизи оружия, например для оценки опасности повреждения органа слуха людей или животных.

Акустика

ШУМ, ПРОИЗВОДИМЫЙ НА СТРЕЛЬБИЦАХ

Часть 1

Определение акустических характеристик дульной волны путем измерений

Acoustics. Noise from shooting ranges. Part 1. Determination of acoustic characteristics of muzzle blast by measurement

Дата введения — 2010—12—01

1 Область применения

Настоящий стандарт устанавливает метод определения акустической энергии дульной волны, создаваемой при стрельбе из огнестрельного оружия калибром менее 20 мм, или заряд которого в тротиловом эквиваленте менее 50 г. Метод применяют для измерений на расстояниях, на которых измеряемые значения пикового звукового давления составляют менее 1 кПа (что эквивалентно уровню пикового звукового давления 154 дБ). Звуковая энергия источника шума, направленность и его спектральный состав, определяемые устанавливаемым в стандарте методом, могут служить исходными данными для расчета распространения шума, производимого при стрельбе, в окрестности стрельбища. Кроме того, эти данные могут быть использованы для сравнения звукового излучения разных типов огнестрельного оружия или разными типами его патронов.

Настоящий стандарт распространяется на гражданское огнестрельное оружие, но может применяться при исследовании военного огнестрельного оружия. Стандарт не применяют для прогнозирования уровней звука с целью оценки степени повреждения слуха и для прогнозирования уровней звука или звукового воздействия на малых расстояниях, при которых неприменима линейная акустика.

2 Нормативные ссылки

В настоящем стандарте использованы нормативные ссылки на следующие стандарты:

ГОСТ Р 53188.1—2008 Шумомеры. Часть 1. Технические требования

ГОСТ Р 53567—2009 Акустика. Методы описания и измерения единичного импульса или последовательностей импульсов

ГОСТ Р 53572—2009 Акустика. Шум, производимый на стрельбищах. Часть 4. Прогнозирование звука пули

ГОСТ Р МЭК 60942—2009 Калибраторы акустические. Технические требования и требования к испытаниям

ГОСТ 31273—2003 Шум машин. Определение уровней звуковой мощности по звуковому давлению. Точные методы в заглушенных и полузаглушенных камерах

ГОСТ 31274—2004 Шум машин. Определение уровней звуковой мощности по звуковому давлению. Точные методы для реверберационных камер

ГОСТ 31295.1—2005 Шум. Затухание звука при распространении на местности. Часть 1. Расчет поглощения звука атмосферой

ГОСТ 31295.2—2005 Шум. Затухание звука при распространении на местности. Часть 2. Общий метод расчета

ГОСТ 30457.3—2006 Акустика. Определение уровней звуковой мощности источников шума по интенсивности звука. Часть 3. Точный метод для измерения сканированием

П р и м е ч а н и е — При пользовании настоящим стандартом целесообразно проверить действие ссылочных стандартов в информационной системе общего пользования — на официальном сайте Федерального агентства по техническому регулированию и метрологии в сети Интернет или по ежегодно издаваемому информационному указателю «Национальные стандарты», который опубликован по состоянию на 1 января текущего года, и по соответствующим ежемесячно издаваемым информационным указателям, опубликованным в текущем году. Если ссылочный стандарт заменен (изменен), то при пользовании настоящим стандартом следует руководствоваться заменяющим (измененным) стандартом. Если ссылочный стандарт отменен без замены, то положение, в котором дана ссылка на него, применяется в части, не затрагивающей эту ссылку.

3 Термины и определения

В настоящем стандарте применены термины по [1], а также следующие термины с соответствующими определениями:

3.1 мгновенное звуковое давление p (instantaneous sound pressure), **Па**: Разность между мгновенным значением давления в какой-либо точке пространства и атмосферным давлением в той же точке.

3.2 уровень звукового давления L_p (sound pressure level), **дБ**: Величина, равная десяти десятичным логарифмам квадрата отношения данного среднеквадратического звукового давления к опорному звуковому давлению.

П р и м е ч а н и я

1 Опорное звуковое давление равно 20 мкПа.

2 Уровень звукового давления может быть измерен с частотной и временной коррекцией, соответствующим применяемым характеристикам шумомера.

3.3 пиковое звуковое давление p_{peak} (peak sound pressure), **Па**: Максимальное абсолютное значение мгновенного звукового давления на заданном интервале времени.

3.4 пиковый уровень звукового давления L_{peak} (peak sound pressure level), **дБ**: Величина, равная десяти десятичным логарифмам квадрата отношения пикового звукового давления к опорному звуковому давлению.

3.5 длительность события T (event duration), **с**: Установленный достаточно продолжительный интервал времени, включающий в себя все значительные звуки рассматриваемого события.

3.6 звуковое воздействие E (sound exposure), **Па²с**: Величина, равная интегралу по времени квадрата скорректированного по A мгновенного звукового давления P_A , рассчитываемая по формуле

$$E = \int_T p_A^2(t) dt. \quad (1)$$

3.7 уровень звукового воздействия L_E (sound exposure level), **дБА**: Величина, равная десяти десятичным логарифмам отношения звукового воздействия E к опорному звуковому воздействию E_0 , рассчитываемая по формуле

$$L_E = 10 \lg \left(\frac{E}{E_0} \right). \quad (2)$$

П р и м е ч а н и е — Опорное звуковое воздействие E_0 равно произведению квадрата опорного звукового давления 20 мкПа на продолжительность временного интервала, равного 1 с ($E_0 = 400 \text{ мкПа}^2\text{с}$).

3.8 энергия источника Q (source energy), **Дж**: Полная звуковая энергия события.

П р и м е ч а н и е¹⁾ — В настоящем стандарте в качестве источника звука рассматривается дульная волна, представляющая собой возмущения давления и скорости частиц воздуха по отношению к равновесному состоянию атмосферы и обладающая вследствие этого звуковой энергией. Термин «энергия источника» (и производные от него термины) эквивалентен термину «звуковая энергия источника», применяемому в других стандартах по акустике и шуму. Следует отличать энергию источника (т.е. энергию дульной волны) от полной энергии порохового заряда, переходящей после выстрела в звуковую энергию дульной волны, тепловую и кинетическую энергию пороховых газов, кинетическую энергию пули и т. д.

¹⁾ См. приложение ДБ (пункт ДБ.3).

3.9 **уровень энергии источника L_Q** (source energy level), **дБА**: Величина, равная десяти десятичным логарифмам отношения энергии источника Q к опорной энергии Q_0 , рассчитываемая по формуле

$$L_Q = 10 \lg \left(\frac{Q}{Q_0} \right), \quad (3)$$

где $Q_0 = 10^{-12}$ Дж.

3.10 **угловое распределение энергии источника $S_q(\alpha)$** (angular sound energy distribution), **Дж/ср**: Акустическая энергия, излучаемая источником в единичный телесный угол в дальнем звуковом поле.

П р и м е ч а н и я

1 Акустическую энергию, излучаемую источником в узкий конус, ось которого направлена в направлении угла α , вычисляют по формуле

$$S_q(\alpha) = \frac{dQ}{d\Omega}, \quad (4)$$

где Ω — телесный угол, ср.

2 Относительно направления $\alpha = 0^\circ$ предполагается осевая симметрия звукового излучения.

3.11 **интерполированное угловое распределение энергии источника $\bar{S}_q(\alpha)$** (interpolated angular source energy distribution), **Дж · ср⁻¹**: Распределение энергии источника, представленное непрерывной функцией угла α , вид которой определяется примененным методом интерполяции.

3.12 **уровень углового распределения энергии источника $L_q(\alpha)$** (angular source energy distribution level), **дБ¹⁾**: Величина, равная десяти десятичным логарифмам отношения углового распределения энергии источника к опорной энергии, излученной в телесный угол, равный 1 ср:

$$L_q(\alpha) = 10 \lg \left(\frac{S_q(\alpha)}{S_{q_0}(\alpha)} \right), \quad (5)$$

где $S_{q_0}(\alpha) = 10^{-12}$ Дж · ср⁻¹.

3.13 **интерполированный уровень углового распределения энергии источника $\bar{L}_q(\alpha)$** (interpolated angular source energy distribution level), **дБ**: Уровень углового распределения энергии источника $L_q(\alpha)$, представленный непрерывной функцией угла α , вид которой определяется примененным методом интерполяции.

3.14 **угол α** (angular α), **рад**: Угол между линией огня и линией, соединяющей дуло и точку измерения (см. рисунок 3).

3.15 **угол β** (angular β), **рад**: Угловая координата в плоскости, перпендикулярной линии огня, отсчитываемая против часовой стрелки с точки зрения стрелка от правого луча линии горизонта, лежащей в данной плоскости и проходящей через линию огня (см. рисунок 3).

3.16 **угол γ** (angular γ), **рад**: Угол наклона линии огня к горизонтальной плоскости.

3.17 **угол δ** (angular δ), **рад**: Проекция угла α на горизонтальную плоскость (см. рисунок 3).

3.18 **направленность $D(\alpha)$** (directivity), **дБ**: Разность между уровнем углового распределения энергии источника звука и уровнем распределения энергии монополярного источника звука с такой же акустической энергией.

3.19 **расстояние от дула r_m** (muzzle distance), **м**: Расстояние от дула до точки измерения (микрофона).

3.20 **чок²⁾** (choke): Сужение внутреннего диаметра дула дробового ружья на конце ствола или вблизи него для уменьшения угла рассеяния дроби.

П р и м е ч а н и е — Для различения степени уменьшения диаметра дула применяют специальные термины. Чок минимального диаметра называют полным чоком, чок большего диаметра — получоком и т. д.

¹⁾ См. приложение ДБ (пункт ДБ.4).

²⁾ См. приложение ДБ (пункт ДБ.5).

3.21 компенсатор¹⁾ (compensator): Устройство, закрепляемое на дульном конце ствола, использующее выбрасываемые газы для уменьшения отдачи или шума или того и другого.

Примечание — Компенсатор, образующий единое целое со стволом, обычно называют дульным тормозом (muzzle-brake).

3.22 линия огня¹⁾ (line of fire): Продолжение осевой линии ствола.

4 Огнестрельное оружие и боеприпасы

4.1 Общие положения

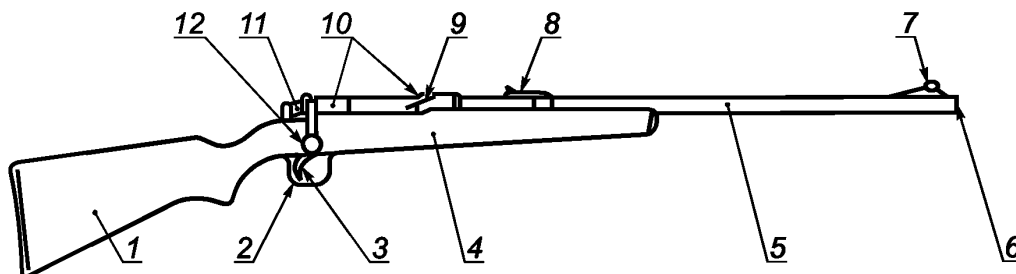
В подразделах 4.2—4.6 указаны сведения, необходимые для идентификации оружия и боеприпасов, у которых оценивают уровень звукового воздействия дульной волны (позиции, отмеченные звездочкой, являются обязательными).

4.2 Огнестрельное оружие

Должны быть указаны следующие данные:

- наименование или торговая марка*;
- тип огнестрельного оружия (дробовое ружье, винтовка, револьвер, пистолет и т. д.)*;
- заводской номер, тип и расположение стволов (горизонтальное, вертикальное и т. д.);
- калибр;
- внутренний диаметр ствола*;
- длина ствола*.

На рисунке 1 представлена схема ружья.



1 — приклад; 2 — спусковая скоба; 3 — спусковой крючок; 4 — магазин (внутри); 5 — ствол; 6 — дуло; 7 — мушка; 8 — прицельная планка; 9 — затвор; 10 — ствольная коробка; 11 — предохранитель; 12 — рукоятка затвора

Рисунок 1 — Схема ружья

Следует отметить наличие таких особенностей, как

- чок;
- тип системы перезаряжания;
- пламегаситель*;
- дульный тормоз*.

4.3 Боеприпасы

Должны быть указаны следующие данные:

- наименование или торговая марка*;
- калибр пули*;
- тип и масса или энергия боевого заряда;
- тип снаряда (сферическая пуля, дробь или холостой заряд);
- масса пули*.

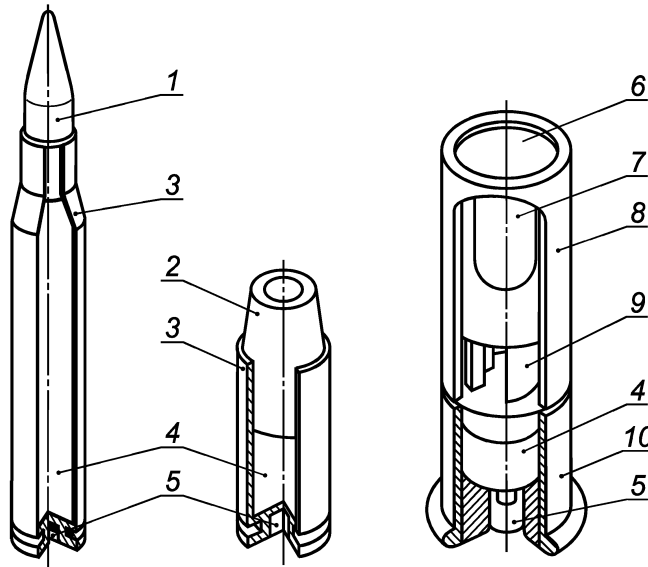
Для дробовых ружей указывают:

- длину патрона;

¹⁾ См. приложение ДБ (пункт ДБ.5).

- тип ствола;
- тип пыжа;
- тип, номер, размер и массу или типовой номер дроби*;
- тип обжатия гильзы.

Схематические конструкции пуль и патронов дробовых ружей приведены на рисунке 2.



1 — винтовочная пуля; 2 — пистолетная пуля; 3 — гильза; 4 — порох; 5 — капсюль; 6 — крышка патрона; 7 — дробь; 8 — пластмассовая гильза; 9 — пыж; 10 — головка гильзы

Рисунок 2 — Конструкция патронов для нарезного огнестрельного оружия и дробовых ружей

4.4 Баллистические характеристики

Определяют дульную скорость для комплекта огнестрельного оружия и боеприпасов, заданного производителем.

П р и м е ч а н и е — Дульная скорость, определяемая расчетом, соответствует скорости пули при вылете из дула нарезного оружия или скорости центра тяжести облака дроби дробового ружья.

4.5 Условия испытаний

Предметы, которые могут отражать или экранировать дульную волну, должны быть указаны в протоколе испытаний. Ими, например, могут быть части оружия, его опора или часть опоры, а также стрелок. Все элементы, используемые при обычном применении оружия, следует указывать в протоколе испытаний. Огнестрельное оружие устанавливают при испытании как при обычном применении. Если оружие устанавливают на высокой опоре и выстрел производят с помощью троса, экранирующее влияние стрелка не учитывают. Необходимо обеспечить работу испытательной установки в условиях, по возможности соответствующих нормальному режиму ее работы (см. 7.2).

4.6 Другие особенности

Вся дополнительная информация об условиях испытаний или других обстоятельствах, способных повлиять на характеристики испытуемого источника звука, должна быть внесена в протокол испытаний.

Примеры дополнительной информации

1 Информация о стволах в случае комбинированного оружия, если стволы имеют разные характеристики, в частности, разные калибры.

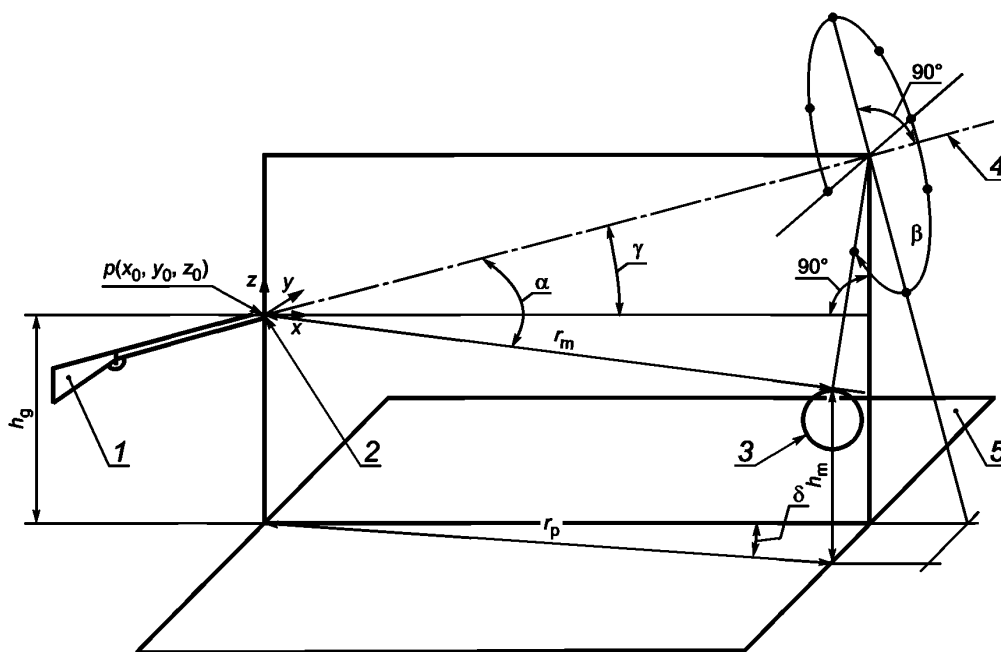
2 Специальная информация о глушителе, дульном тормозе и т. д.

3 Информация об условиях хранения боеприпасов (температура и относительная влажность, срок хранения и т. д.).

5 Основы измерений и анализа

5.1 Общие положения

При измерении энергии дульной волны предполагают, что звуковое излучение осесимметрично относительно линии огня. Вводят сферическую систему координат (r_m, α, β) , центр которой находится на дуле. Углы определены в разделе 3 и показаны на рисунке 3.



1 — ружье; 2 — дуло; 3 — микрофон; 4 — линия огня; 5 — плоскость земли

П р и м е ч а н и е — Если ружье и микрофон находятся на разной высоте над поверхностью земли, то угол α не равен углу δ . Если ствол располагают горизонтально, то углы связаны следующей зависимостью

$$\alpha = \arccos \left(\frac{r_p \cos(\delta)}{\sqrt{r_p^2 + (h_m - h_g)^2}} \right),$$

где r_p — проекция на плоскость земли расстояния от дула;
 r_m — расстояние от дула;
 h_m — высота микрофона над поверхностью земли;
 h_g — высота дула над поверхностью земли.

Рисунок 3 — Сферическая система координат

Поскольку дульная волна является направленной, измерения могут проводиться по окружности в горизонтальной плоскости с центром в начале координат. Целью измерений является определение уровня энергии источника звука (далее — источник), а также диаграммы направленности. Равные расстояния между точками измерений облегчают применение алгоритмов интерполяции для получения непрерывной функции диаграммы направленности.

Измерения и анализ должны обеспечивать получение спектра звукового излучения, как минимум, в октавных полосах (предпочтительно в 1/3-октавных полосах) от 31,5 Гц до 8 кГц.

Метод расчета по 5.2—5.6 распространяется на широкополосный анализ, а также анализ в октавных полосах или 1/3-октавных полосах.

5.2 Измеряемая величина

Измеряют уровень звукового воздействия L_E , являющийся функцией расстояния от дула r_m и углов α и β , рассчитывая его по формуле

$$L_E(r_m, \alpha, \beta) = 10 \lg \int_T \frac{p^2(r_m, t, \alpha, \beta)}{\rho_0^2 T_0} dt. \quad (6)$$

При осевой симметрии звукового излучения уровень звукового воздействия зависит только от r_m и α .

При измерениях над поверхностью земли из-за отражений от нее уровень звукового воздействия зависит от угла β . Методы определения коррекции на отражения от поверхности земли указаны в 9.2. После их учета полагают, что уровень звукового воздействия зависит только от расстояния от дула r_m и угла α .

5.3 Уровень углового распределения энергии источника

Уровни углового распределения энергии источника $L_q(\alpha_n)$ рассчитывают по результатам измерений уровня звукового воздействия L_E на расстоянии от дула r_m для N значений угла α_n по формуле

$$L_q(\alpha_n) = L_E(r_m, \alpha_n) + A_{div}(r_m) + A_{atm}(r_m) + A_Z + A_{gr} - 11, \quad (7)$$

где A_{div} — коррекция, учитывающая расходимость фронта сферических звуковых волн, $A_{div} = 10 \lg \left(\frac{r_m^2}{r_0^2} \right) + 11$;

$r_0 = 1$ м;

A_{atm} — коррекция на поглощение в воздухе по **ГОСТ 31295.1**;

A_{gr} — коррекция на отражение от поверхности земли (см. 9.2 и [2]);

Примечание — В [2] приведен простой алгоритм вычисления отражения сферической волны от поверхности земли в соответствии с [3].

A_Z — коррекция на метеорологические условия (см. **ГОСТ 31273**, **ГОСТ 31274** и **ГОСТ 30457.3**), рассчитывается по формуле

$$A_Z = -10 \lg \left(\frac{BT_0}{B_0T} \right), \quad (8)$$

где B — атмосферное давление при измерениях;

B_0 — стандартное атмосферное давление, $B_0 = 1013$ гПа;

T — температура воздуха при измерениях;

T_0 — стандартная температура воздуха, $T_0 = 296$ К.

5.4 Интерполированный уровень углового распределения энергии источника

Для расчета энергии источника и определения диаграммы направленности необходимо подобрать кривую уровня углового распределения энергии источника. Применяемые методы аппроксимации кривой должны описывать периодичность и симметрию диаграммы направленности.

Интерполированный уровень углового распределения энергии источника $\bar{L}_q(\alpha)$ рассчитывают путем интерполяции его значений, рассчитанных по формуле (7) для дискретных значений угла α , и представляют в виде ряда Фурье

$$\bar{L}_q(\alpha) = a_0 + \sum_{j=1}^{N-1} a_j \cos(j\alpha), \quad (9)$$

где N — число членов ряда;

a_0 и a_j — интерполяционные коэффициенты.

Примечания

1 Формула (9) представляет собой ряд Фурье без синусоидальных слагаемых, поскольку предполагается осевая симметрия звукового излучения.

2 Коэффициенты a_j могут быть определены с помощью преобразования Фурье, аппроксимации методом наименьших квадратов или другого метода интерполяции.

Формула (9) реализует один из методов интерполяции. При необходимости могут быть применены другие методы (см. приложение А).

5.5 Уровень энергии источника

Уровень энергии источника рассчитывают по интерполированному угловому распределению уровня энергии источника

$$L_Q = 10 \lg \left[\frac{1}{r_0^2} \left(\int_{\beta=0}^{2\pi} \int_{\alpha=0}^{\pi} 10^{0,1\bar{L}_q(\alpha)} r_0 \sin \alpha d\beta r_0 d\alpha \right) \right]. \quad (10)$$

С учетом осевой симметрии звукового излучения эта формула может быть записана в виде

$$L_Q = 10 \lg \left[2\pi \left(\int_{\alpha=0}^{\pi} 10^{0,1\bar{L}_q(\alpha)} \sin \alpha d\alpha \right) \right]. \quad (11)$$

5.6 Диаграмма направленности

Диаграмму направленности $D(\alpha)$ дульной волны рассчитывают по формуле

$$D(\alpha) = \bar{L}_q(\alpha) - (L_Q - 10 \lg 4\pi). \quad (12)$$

6 Место и метеорологические условия проведения измерений

6.1 Место измерений

Место измерений должно иметь достаточно ровные поверхности с однородным (постоянным) импедансом и быть свободным от звукоотражающих предметов, влияющих на точность измерений.

Пример — Однородным импедансом обладают покрытия из бетона, асфальта, песка, травяные покрытия или водная поверхность.

6.2 Метеорологические условия

Скорость ветра на высоте до 10 м должна быть менее 3 м/с. Облачность должна быть сплошной.

Относительная влажность воздуха должна быть менее 95 %. Уровень шума, создаваемого ветром вблизи микрофона, не должен превышать значений, указанных производителем в руководстве по эксплуатации шумомера.

7 Планирование измерений

7.1 Общие положения

Звук выстрела, кроме дульной волны, может включать в себя звук, создаваемый пулей, звуковые отражения от предметов и поверхности земли. При планировании измерений следует предусмотреть, как эти составляющие могут быть отделены от дульной волны при последующем анализе данных. Обычно используются следующие методы выделения дульной волны:

а) метод временного окна. Данный метод применяют для анализа сигналов, поступающих в микрофон в разные моменты времени. Ширину и положение окна подбирают так, чтобы мог быть проанализирован звук только дульной волны. Если высота расположения источника и микрофона над поверхностью земли достаточна для уверенного различения прямой и отраженной от поверхности земли волны, то метод временного окна может быть применен также для исключения эффектов отражения. В этом случае $A_{gr} = 0$;

б) метод, использующий импедансные модели поверхности. Метод применяют для случаев, когда звуковой сигнал представляет собой суперпозицию прямой волны и волны, отраженной от поверхности земли. Импедансные модели позволяют прогнозировать влияние поверхности земли на основе отражения сферической волны от поверхности с комплексным импедансом.

Могут быть использованы другие методы. Метод выделения дульной волны должен быть указан в протоколе испытаний.

7.2 Огнестрельное оружие

Ствол оружия рекомендуется располагать горизонтально на высоте не менее 1,5 м над поверхностью земли. В некоторых направлениях звук пули и дульная волна могут быть разделены методами временного окна. Для направлений, где такое разделение невозможно, может быть рассчитана коррек-

ция на влияние звука пули. Аналогичная ситуация имеет место при выстрелах из дробовых ружей и пистолетов, если скорость их снарядов является сверхзвуковой.

7.3 Точки измерений

Точки измерений располагают на окружности либо на полуокружности. Приращения угла α рекомендуют постоянными и не более 45° . Одна точка измерений должна находиться вблизи линии огня. Положение точек измерений не должно совпадать с границами области распространения звука пули (см. 7.5). Разность усредненных широкополосных уровней звукового воздействия в диапазоне частот измерений в двух соседних точках измерений должна быть менее 5 дБ. Для уменьшения влияния метеорологических условий расстояние от дула выбирают минимально возможным.

Расстояние от дула должно быть 10—50 м, чтобы пиковое звуковое давление не превышало 1 кПа. Увеличением высоты источника и микрофона над поверхностью земли можно увеличить временную задержку между прямым и отраженным сигналами.

7.4 Средства измерений

Шумомер и аналогичная измерительная аппаратура должны соответствовать требованиям для приборов 1-го класса по ГОСТ Р 53188.1.

При измерениях импульсного шума соблюдают требования, установленные ГОСТ Р 53188.1.

Если используют цифровые или аналоговые регистрирующие устройства, то они должны иметь соответствующие полосу пропускания и динамический диапазон.

Средства измерений, в частности измерительные микрофоны, должны быть пригодны для измерений высоких пиковых звуковых давлений.

7.5 Звук пули

Звук пули возникает при сверхзвуковой скорости пули. Это обычно имеет место при стрельбе из винтовок, но также может происходить при стрельбе из дробовых ружей и пистолетов. Звук возникает позади пули в конусе Маха. Граница конуса Маха за дулом определяется углом ξ_0 , равным

$$\xi_0 = \arccos \left(\frac{c}{v_0} \right), \quad (13)$$

где v_0 — скорость пули при вылете из дула;

c — скорость звука.

В точке измерений, где $\alpha = \xi_0$, дульная волна и звук пули приходят одновременно и не могут быть разделены методом временного окна. Если $\alpha < \xi_0$, то звук пули приходит в точку измерений первым и его можно отделить методом временного окна. Необходимо выбирать положение точки измерений на некотором удалении от границы конуса Маха, что обеспечит требуемый временной интервал для разделения сигналов. При стрельбе из дробовых ружей временная задержка между звуком дробового облака и дульной волной может оказаться слишком малой для метода временного окна или других методов.

Пуля летит со сверхзвуковой скоростью на коротком участке траектории, и ее звук может рассматриваться как звук, исходящий от точечного источника. Поэтому возможно совместное рассмотрение звука пули и дульной волны. Увеличение временной задержки между двумя сигналами может достигаться увеличением расстояния для точек измерений в пределах конуса Маха (см. ГОСТ Р 53572).

8 Калибровка

Калибровку измерительной системы выполняют совокупно со всеми устройствами, используемыми для сбора данных, включая кабели, усилители и вспомогательные устройства. Калибровка должна подтверждать, что измерение усредненного по времени уровня звукового давления во всем динамическом диапазоне выполняется с точностью в пределах установленного допуска. Методы акустической калибровки основаны на использовании акустических калибраторов, источников акустических ударных волн или эквивалентов статического давления. Электрическая калибровка допускается при условии, что перед измерениями и по их завершении проводится акустическая калибровка. Электрические сигналы должны подаваться на вход микрофона через подходящий адаптер.

Измерительный тракт калибруют, по меньшей мере, на одной частоте через установленные интервалы времени и, как минимум, перед и после серии измерений. Акустический калибратор должен отвечать требованиям 1-го класса по ГОСТ Р МЭК 60942 для реальных внешних условий.

Дополнительные указания по калибровке при измерениях импульсного шума — по ГОСТ Р 53567.

9 Измерения

9.1 Общие положения

В каждом положении микрофона должно быть выполнено не менее пяти измерений уровней звукового воздействия. За результат измерений принимают средние арифметические измеренных значений (т. е. уровни звукового воздействия усредняют энергетически). Рекомендуется проводить измерения одновременно во всех точках измерений. Допускается измерения выполнять последовательно с помощью не менее двух микрофонов, при этом положение одного микрофона должно быть неизменно.

Если в какой-либо точке измерений уровень пикового звукового давления выше 154 дБ, то расстояние от дула должно быть увеличено. Пиковое звуковое давление определяют по зависимости сигнала давления от времени. При этом ошибка, обусловленная ограниченностью частотной характеристики средств измерений на высоких частотах, может быть исключена введением соответствующей поправки.

9.2 Коррекции на отражение от поверхности земли

Существуют несколько методов коррекций на отражение от поверхности земли. При использовании метода временного окна коррекций не требуется. В противном случае результаты измерений корректируют, приводя их к условиям свободного звукового поля (например, методами, приведенными в приложении А). Используемый метод коррекции и их значения указывают в протоколе испытаний. Если для определения отражения от поверхности земли применяют метод, отличный от метода по ГОСТ 31295.2, то значение A_{gr} в формуле (7) должно быть соответственно изменено.

10 Проверка достаточности точек измерений

Для определения необходимого числа точек измерений применяют следующий метод.

Шаг 1. Рассчитывают по формуле (14) уровень энергии источника $L_Q^{(1)}$ по интерполированному уровню углового распределения энергии источника, рассчитанному по формуле (9)

$$L_Q^{(1)} = 10 \lg \left(2\pi \int_0^\pi 10^{0,1 \bar{L}_q(\alpha)} \sin \alpha d\alpha \right). \quad (14)$$

Шаг 2. Рассчитывают уровень энергии источника $L_Q^{(2)}$ по интерполированному угловому распределению энергии источника $\bar{S}_q(\alpha)$ по формуле

$$L_Q^{(2)} = 10 \lg \left(\frac{2\pi}{Q_0} \int_0^\pi \bar{S}_q(\alpha) \sin \alpha d\alpha \right). \quad (15)$$

$\bar{S}_q(\alpha)$ рассчитывают по формуле (9) тем же методом интерполяции, что и при расчете $\bar{L}_q(\alpha)$.

Число точек измерений считают достаточным, если

$$\left| L_Q^{(1)} - L_Q^{(2)} \right| \leq 0,4 \text{ дБ}. \quad (16)$$

11 Неопределенность измерений

11.1 Общие положения

Неопределенность измерений уровня энергии источника и направленности оценивают предпочтительно по [4].

Неопределенности измерений частично обусловлены отличиями места измерений, изменениями атмосферных условий, влиянием окружающей обстановки, изменением акустических характеристик

поверхности земли, фонового шума, а также типом примененных средств измерений и результатами их калибровки. Неопределенности измерений также возникают из-за изменения методов измерений, включая число и местоположение микрофонов, местоположение и ориентацию источника, а также из-за ошибок определения коррекций. Кроме того, они могут возникать, если измерения проводят вблизи дула, увеличиваясь на малых расстояниях и низких частотах.

Расширенную неопределенность измерений определяют для доверительной вероятности, равной 95 % [4].

Рекомендации по оценке неопределенности измерений приведены в приложении В.

11.2 Оценки

В настоящем стандарте две величины определяют дульную волну: уровень энергии источника и его направленность. Неопределенность метода измерений направленности может быть оценена по дисперсии s_D^2 , рассчитываемой по формуле

$$s_D^2 = \frac{1}{n \cdot m - N} \sum_{i=1}^n \sum_{j=1}^m [\bar{L}_q(\alpha_i) - L_{q,j}(\alpha_i)]^2, \quad (17)$$

где m — число измерений в i -м направлении;

n — число направлений измерений;

$L_{q,j}(\alpha_i)$ — j -й измеренный в i -м направлении уровень углового распределения энергии источника;

N — число членов ряда в формуле (9).

Неопределенность метода измерений диаграммы направленности рассчитывают по формуле

$$\Delta_D = \frac{s_D \cdot t(n \cdot m - N, P)}{\sqrt{m}}, \quad (18)$$

где t — распределение Стьюдента (t -распределение);

P — вероятность квантиля (выбранная равной 0,05).

Т а б л и ц а 1 — Квантили распределения Стьюдента в зависимости от числа степеней свободы и доверительной вероятности ($1-P$) [4]

Число степеней свободы	Доверительная вероятность ($1-P$), %	
	68,27	95
1	1,84	12,71
5	1,11	2,57
10	1,05	2,23
20	1,03	2,09
40	1,01	2,02

Неопределенность метода измерений уровня энергии источника рассчитывают по формуле

$$\Delta_Q = \frac{s_D \cdot t(n \cdot m - 1, P)}{\sqrt{n \cdot m - 1}}. \quad (19)$$

Для оценки суммарной неопределенности результаты, рассчитанные по формулам (18) и (19), следует дополнить составляющими неопределенности измерений, обусловленными измерениями уровня звукового воздействия $L_E(r, \alpha)$ и другими величинами, входящими в формулу (7), в соответствии с приложением В.

Пример оценки неопределенности измерений приведен в приложении А.

12 Протокол испытаний

В протоколе испытаний приводят все зарегистрированные данные. По меньшей мере он должен включать в себя данные по звуковому воздействию в октавных полосах и уровню пикового звукового

давления для каждого выстрела, а также описание условий измерений и анализа, включая неопределенность измерений.

Все измеряемые величины выражают в международной системе единиц СИ.

Должны указываться высота микрофона над поверхностью земли или относительно оружия.

В протоколе испытаний следует описать способ исключения звука, создаваемого пулей или облаком дробы и отражениями от поверхности земли; привести результаты анализа в октавных полосах, а также указать значения примененных коррекций. Должен быть приведен, как минимум, один пример зависимости от времени сигнала звукового давления для одной точки измерения. Для каждой частотной полосы должны приводиться диаграммы направленности со значениями интерполяционных коэффициентов, используемых в формуле (9).

Следует описать средства измерений с указанием даты последней поверки. Необходимо привести описания оружия и боеприпасов, а также метеорологических условий (скорости ветра, температуры, относительной влажности воздуха, атмосферного давления и облачности).

Приложение А
(справочное)

Пример применения стандарта

А.1 Точки измерений

Была измерена дульная волна дробового ружья, имеющего ствол длиной 0,67 м с полным чоком, при стрельбе свинцовой дробью массой 24 г. Ружье фиксировалось в тисках. Дуло располагалось на высоте $(1,5 \pm 0,03)$ м над поверхностью земли. Микрофоны диаметром $1/4$ дюйма располагались на полуокружности на расстоянии от дула 10 м и на высоте 1,5 м над поверхностью земли так, чтобы их ориентация соответствовала скользящему падению звуковой волны. Дульная скорость дробового снаряда равна 400 м/с. Боеприпасы хранились в стандартных условиях в контейнере с кондиционированием воздуха. Угол между линией огня и поверхностью земли равен 0° .

Приращение по углу α равно 30° . Нулевая точка измерений располагалась на расстоянии 0,025 м на перпендикуляре к линии огня. Расстояние до точек измерений проверялось с использованием холостых выстрелов из револьвера. Положение микрофона подгонялось до тех пор, пока временная задержка сигнала дульной волны, создаваемой холостыми выстрелами, не становилась равной временной задержке для $\alpha = 0^\circ$. Дополнительно были выполнены измерения в точке измерения, соответствующей углу.

А.2 Результаты измерений

Данные, приведенные в таблице В.1, получены по результатам измерений звукового давления с помощью преобразования Фурье для расчета звукового воздействия в октавных полосах частот.

Т а б л и ц а А.1 — Измеренный в октавных полосах частот уровень углового распределения звукового воздействия, дБ

Угол α , градусы	Среднегеометрическая частота октавной полосы, Гц								
	31,5	63	125	250	500	1000	2000	4000	8000
0	90,6	96,9	98,2	107,9	112,5	112,5	113,8	112,4	109,7
	88,0	95,3	94,9	108,5	112,3	113,7	111,7	110,3	107,9
	87,9	96,7	101,0	103,8	111,3	112,8	114,2	111,7	108,3
	89,2	97,8	100,3	107,2	113,2	114,3	111,8	112,6	107,8
	88,1	97,8	101,9	104,0	111,7	114,1	111,9	109,7	106,0
15	87,6	96,4	102,1	99,3	105,7	111,3	106,3	105,0	103,8
	86,4	95,6	101,5	97,9	106,2	110,6	108,5	106,0	103,9
	86,5	95,7	102,3	101,3	105,8	109,4	107,6	103,9	102,9
	87,1	96,5	102,2	99,9	105,3	112,8	107,7	104,7	104,4
	87,0	96,0	102,2	100,7	104,2	109,3	106,4	105,3	101,4
30	85,0	93,9	101,1	101,1	108,6	108,2	105,1	99,4	97,2
	84,9	93,7	100,9	101,0	109,4	106,7	102,9	99,3	95,2
	84,9	94,0	101,1	101,2	109,0	108,3	104,8	100,9	97,6
	84,8	94,1	101,2	100,9	108,9	108,4	102,9	102,0	100,3
	85,4	94,0	101,0	100,6	108,3	108,9	103,5	101,0	94,5

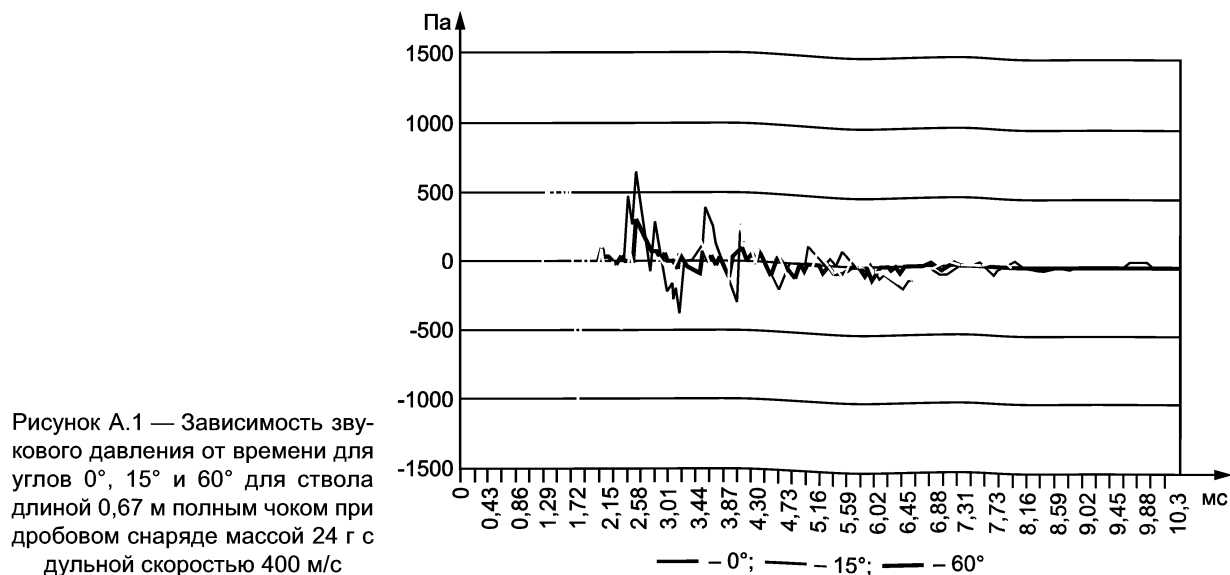
Окончание таблицы А.1

Угол α , градусы	Среднегеометрическая частота октавной полосы, Гц								
	31,5	63	125	250	500	1000	2000	4000	8000
60	78,5	88,3	95,8	95,4	98,6	100,3	99,3	98,5	94,7
	78,8	87,8	95,5	95,2	98,4	99,7	98,8	96,2	94,0
	79,4	88,2	95,5	95,4	99,4	98,6	100,5	97,5	93,1
	78,8	87,7	95,4	95,0	99,5	98,9	98,7	96,5	94,2
	78,9	88,4	95,5	94,9	98,9	98,7	99,3	98,1	95,2
90	72,9	83,3	89,9	88,2	96,9	96,2	95,9	93,3	90,5
	74,1	82,9	90,1	88,3	96,6	96,5	94,0	93,2	89,7
	72,9	83,5	90,1	87,9	96,6	96,2	94,6	91,5	91,0
	73,3	83,8	90,5	88,3	97,2	96,9	95,8	92,3	90,6
	73,0	83,6	90,1	88,1	96,3	95,7	93,7	91,3	90,8
120	68,9	78,6	85,1	83,7	92,3	92,1	91,3	91,5	89,4
	69,1	79,5	85,5	84,1	91,9	92,8	91,7	91,1	89,0
	70,7	79,7	85,3	84,0	92,0	92,4	92,4	92,1	89,8
	71,2	80,1	85,5	84,1	92,0	91,6	89,2	92,1	89,2
	71,3	80,0	85,3	83,8	91,8	93,2	92,7	92,7	89,1
150	64,9	75,1	82,1	84,0	88,7	87,5	86,9	82,6	78,2
	67,9	77,0	82,4	83,9	88,2	87,8	87,5	85,6	80,0
	67,5	76,8	82,0	83,4	86,3	87,8	89,5	87,0	87,0
	67,3	77,6	82,9	84,0	88,4	87,7	87,1	84,3	81,2
	65,9	77,0	82,5	84,0	87,8	88,4	87,8	87,6	85,0
180	63,3	74,5	80,8	79,5	90,6	90,5	91,5	86,5	86,3
	63,8	74,0	80,7	81,0	88,2	90,8	89,5	86,3	84,6
	64,5	74,3	81,1	81,5	87,4	88,4	89,7	84,7	82,9
	64,4	75,8	81,3	81,1	89,5	91,5	89,3	89,6	86,2
	63,0	74,6	81,4	81,8	88,0	90,0	90,8	88,4	85,0

Примечание — Величина уровня звукового воздействия в октавных полосах частот, значения которой приведены в таблице А.1, может быть измерена стандартным шумомером, на входе которого производится предварительная фильтрация сигнала микрофона в октавных полосах частот. Поскольку все значения должны соответствовать одновременному приходу дульной волны в точки измерений, такой результат может быть получен спектральной обработкой многоканальной записи сигнала звукового давления с помощью, например, узкополосного анализатора спектра или компьютера.

А.3 Исключение звука дробового снаряда

Зависимость звукового давления от времени для углов α , равных 0° , 15° и 60° , приведена на рисунке А.1. Сдвиг по времени между двумя сигналами менее 2 мс. В этом случае разделение сигналов невозможно. Поэтому коррекция по исключению звука дробового снаряда не проводилась.



А.4 Исключение отражений от поверхности земли

Влияние поверхности земли исключено коррекциями, указанными в таблице А.2. Коррекции получены по результатам измерения импеданса поверхности земли в месте измерений. Был измерен интерференционный минимум. Импеданс поверхности земли определен в рамках модели распространения звука, приведенной в [2], путем варьирования сопротивления продуванию слоя грунта и глубины проникновения звуковых волн в грунт.

Т а б л и ц а А.2 — Коррекция на отражение от поверхности земли

Наименование величины	Среднегеометрическая частота, Гц								
	31,5	63	125	250	500	1000	2000	4000	8000
Коррекция, дБ	-5,2	-5,2	-3,4	2,7	-1,5	-1,5	-1,1	0,9	0,6

А.5 Результаты измерений с учетом коррекции

Результаты измерений усреднены и скорректированы на отражение от поверхности земли (см. таблицу А.3).

Т а б л и ц а А.3 — Усредненные уровни звукового воздействия, дБА, скорректированные на отражения от поверхности земли

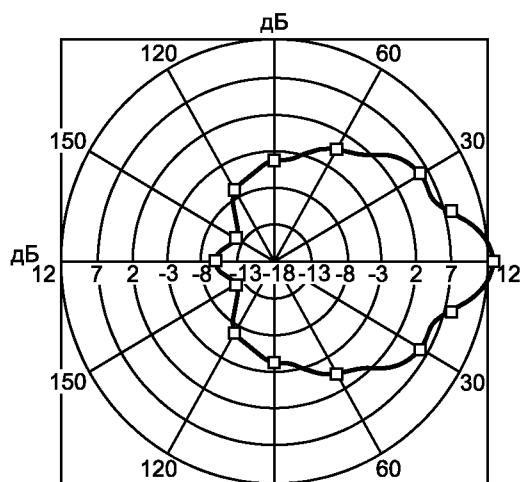
Угол α , градусы	Средние уровни, дБА	Среднегеометрическая частота, Гц								
		31,5	63	125	250	500	1000	2000	4000	8000
0	118,0	83,7	91,8	96,5	109,4	110,8	112,0	111,7	110,6	108,7
15	112,9	81,6	90,8	98,8	102,4	103,8	109,2	105,9	103,6	103,5
30	110,7	79,7	88,6	97,5	103,8	107,5	106,4	102,7	99,6	97,8
60	104,1	73,5	82,7	92,0	97,6	97,2	97,6	98,1	96,4	94,8
90	100,3	67,9	78,1	86,6	90,7	95,2	94,8	93,7	91,4	91,1
120	97,5	65,1	74,3	81,8	86,6	90,3	90,8	90,4	90,9	89,8
150	92,9	61,5	71,5	78,9	86,5	86,4	86,4	86,8	84,8	84,0
180	94,8	58,7	69,5	77,7	83,8	87,4	88,8	89,1	86,5	85,7

А.6 Диаграмма направленности и энергия источника

Данные измерений, указанные в таблице А.3, интерполированы с помощью кубического сплайна.

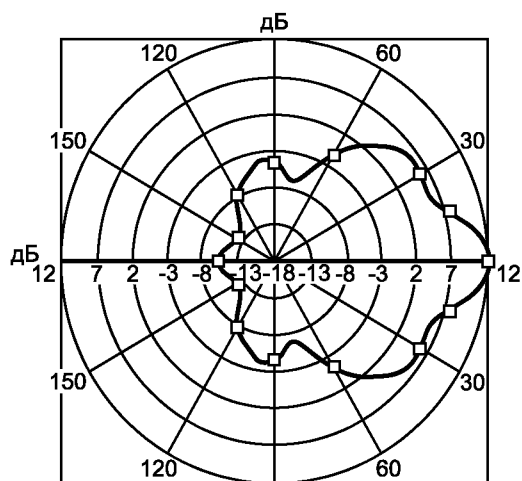
На рисунках А.2 и А.3 приведены диаграммы направленности уровня углового распределения энергии источника.

Численное различие результатов на рисунках А.2 и А.3, полученных двумя интерполяционными методами, менее 0,4 дБ. Однако, как можно видеть, диаграммы направленности несколько отличаются по форме.



Примечание — Измеренные значения помечены квадратами.

Рисунок А.2 — Диаграмма направленности $D(\alpha)$ скорректированного по А уровня углового распределения энергии источника, построенная с помощью интерполяции кубическим сплайном и L_Q , рассчитанным по формуле (15)



Примечание — Измеренные значения помечены квадратами.

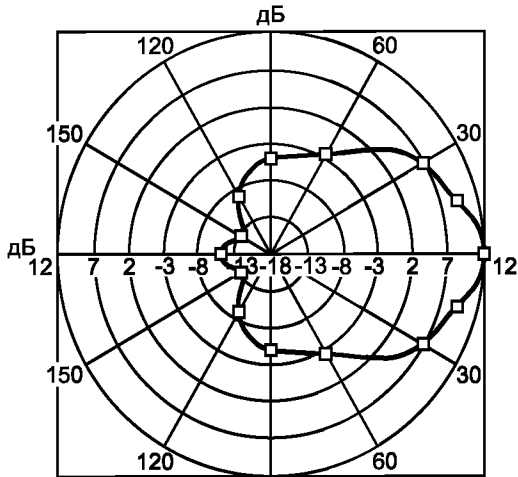
Рисунок А.3 — Диаграмма направленности $D(\alpha)$ скорректированного по А уровня углового распределения энергии источника, построенная с помощью интерполяции кубическим сплайном и L_Q , рассчитанным по формуле (14)

Таблица А.4 — Диаграмма направленности и ее интерполяционные коэффициенты

Угол α_j , градусы	Диаграмма направленности $D(\alpha_j)$, дБА	Индекс j	Интерполяционный коэффициент a_j , дБА
0	13,2	0	-2,99
15	8,1	1	9,74
30	5,8	2	2,03
45	2,7	3	1,24
60	-0,7	4	0,99
75	-3,0	5	-0,36
90	-4,5	6	0,69
105	-5,6	7	0,21
120	-7,3	8	0,39
135	-10,2	9	0,42
150	-11,9	10	0,33
165	-10,9	11	0,35
180	-10,0	12	0,33
Корректированный по А уровень энергии источника $L_Q = 135,8$ дБА			
Примечание — Значения $D(\alpha_j)$ получены с применением косинус-преобразования Фурье интерполированного углового распределения энергии источника.			

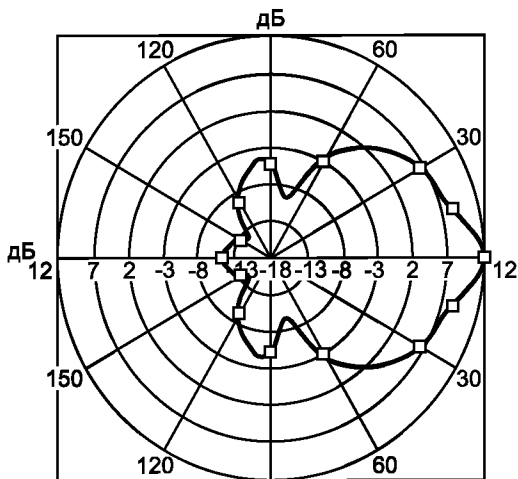
Таблица А.5 — Диаграмма направленности и ее интерполяционные коэффициенты

Угол α_j , градусы	Диаграмма направленности $D(\alpha_j)$, дБА	Индекс j	Интерполяционный коэффициент a_j , дБА
0	12,9	0	-3,32
15	7,6	1	9,77
30	5,7	2	2,34
45	4,4	3	1,43
60	-1,4	4	0,64
75	-6,4	5	-1,40
90	-4,6	6	0,55
105	-4,8	7	1,17
120	-7,7	8	0,85
135	-11,0	9	0,32
150	-12,2	10	0,06
165	-10,9	11	0,31
180	-10,3	12	0,39
Корректированный по А уровень энергии источника $L_Q = 136,1$ дБА			
Примечание — Значения $D(\alpha_j)$ получены с применением косинус-преобразования Фурье интерполированного углового распределения энергии источника.			



Примечание — Измеренные значения помечены квадратами.

Рисунок А.4 — Диаграмма направленности $D(\alpha)$ уровня углового распределения энергии источника для октавной полосы 1 кГц, построенная с помощью интерполяции кубическим сплайном и L_Q , рассчитанным по формуле (15)



Примечание — Измеренные значения обозначены квадратами.

Рисунок А.5 — Диаграмма направленности $D(\alpha)$ уровня углового распределения энергии источника для октавной полосы 1 кГц, построенная с помощью интерполяции кубическим сплайном и L_Q , рассчитанным по формуле (14)

Таблица А.6 — Диаграмма направленности и ее интерполяционные коэффициенты

Угол α_j , градусы	Диаграмма направленности $D(\alpha_j)$, дБА	Индекс j	Интерполяционный коэффициент a_j , дБА
0	12,2	0	-3,87
15	9,3	1	10,61
30	6,6	2	2,49
45	2,1	3	1,36
60	-2,3	4	1,31
75	-4,2	5	-0,76
90	-5,1	6	0,20
105	-6,6	7	-0,03
120	-9,1	8	0,23
135	-12,1	9	0,24
150	-13,5	10	0,15
165	-12,1	11	0,19
180	-11,0	12	0,13
Корректированный по А уровень энергии источника $L_Q = 130,8$ дБА			
Примечание — Значения $D(\alpha_j)$ получены с применением косинус-преобразования Фурье интерполированного углового распределения энергии источника.			

Таблица А.7 — Диаграмма направленности и ее интерполяционные коэффициенты

Угол α_j , градусы	Диаграмма направленности $D(\alpha_j)$, дБА	Индекс j	Интерполяционный коэффициент a_j , дБА
0	12,0	0	-4,28
15	9,1	1	11,62
30	6,5	2	3,05
45	3,5	3	1,66
60	-2,8	4	1,08
75	-8,9	5	-2,07
90	-5,1	6	0,06
105	-5,6	7	1,24
120	-9,4	8	0,57
135	-13,7	9	0,02
150	-13,6	10	-0,36
165	-11,8	11	0,13
180	-11,2	12	0,58
Корректированный по А уровень энергии источника $L_Q = 131,1$ дБА			
Примечание — Значения $D(\alpha_j)$ получены с применением косинус-преобразования Фурье интерполированного углового распределения энергии источника.			

А.7 Представление результатов

В таблице А.8 приведены уровни энергии источника в октавных полосах, а в последней строке — скорректированные по А уровни. В третьем и последующих столбцах указаны интерполяционные коэффициенты косинус-преобразования Фурье [см. формулу (9)] интерполированного уровня углового распределения энергии источника для соответствующей октавной полосы частот.

Т а б л и ц а А.8 — Уровни энергии источника L_Q и интерполяционные коэффициенты a_j интерполированного уровня углового распределения энергии источника $L_q(\alpha)$

Среднегеометрическая частота, Гц	Уровень энергии источника L_Q , дБ	Интерполяционные коэффициенты a_j , дБ												
		$j=0$	$j=1$	$j=2$	$j=3$	$j=4$	$j=5$	$j=6$	$j=7$	$j=8$	$j=9$	$j=10$	$j=11$	$j=12$
31,5	104,4	89,7	10,7	1,4	1,2	-0,4	0,2	0,1	0,2	0,1	0,1	0,1	0,1	0,1
63	113,6	99,3	10,0	1,3	0,9	0,04	0,1	-0,1	0,04	0,03	0,02	0,03	0,0	0,02
125	122,2	107,4	10,4	0,8	-0,01	-0,2	-0,3	-0,4	-0,3	-0,2	-0,2	-0,2	-0,2	-0,2
250	128,3	113,3	10,5	2,3	-0,1	-0,7	0,4	-0,03	0,7	0,8	0,7	0,7	0,6	0,7
500	130,8	115,6	10,3	1,5	0,7	0,2	-1,4	-0,4	0,4	0,9	1,0	0,9	0,8	0,8
1000	130,8	116,0	10,6	2,5	1,4	1,3	-0,8	0,2	-0,03	0,3	0,2	0,2	0,2	0,1
2000	128,8	115,2	9,3	2,1	0,8	1,3	0,07	1,0	0,4	0,4	0,4	0,3	0,3	0,3
4000	126,7	113,5	8,8	1,6	1,7	1,0	0,2	1,7	0,5	0,4	0,4	0,3	0,4	0,3
8000	125,6	112,4	8,5	1,5	1,9	1,5	0,4	1,5	0,3	0,2	0,2	0,1	0,1	0,1
Корректированный по А, дБА	135,8	121,8	9,7	2,0	1,2	1,0	-0,4	0,7	0,2	0,4	0,4	0,3	0,4	0,3

А.8 Средства измерений и объект испытаний

Микрофон
 Шумомер.
 Аналого-цифровой преобразователь
 Калибратор
 Наименование организации, проводившей поверку шумомера
 Объект испытаний: двуствольное дробовое ружье со стволами длиной 0,67 м с полным чоком, расположенными один над другим
 Боеприпасы: специальный патрон с дробовым снарядом массой 24 г (400 дробинок), дульная скорость 400 м/с, масса пороха
 Изготовитель патрона.

А.9 Условия измерений

Температура воздуха 5°, атмосферное давление 1020 Па. Коррекция на стандартные метеорологические условия $A_Z = -0,1$ дБ не учитывалась.

Точка измерений: 10 м от дула, высота 1,5 м над поверхностью земли, ориентация микрофона соответствует скользющему углу падения звуковой волны.

А.10 Составляющие неопределенности измерений в соответствии с 11.2

Разброс измеренных скорректированных по А уровней углового распределения энергии источника в каждой из восьми точек измерений менее ± 1 дБА. Для каждого направления выполнено пять измерений. В предположении прямоугольности распределения разброса его дисперсия равна 0,33 дБА².

По формуле (17) дисперсия измеренного уровня углового распределения энергии источника L_q равна

$$s_D^2 = \frac{8 \cdot 5}{8 \cdot 5 - 13} (0,33) = 0,5 \text{ дБА}^2. \quad (\text{A.1})$$

Составляющая неопределенности измерений диаграммы направленности, рассчитанная по формуле (18), равна

$$\Delta_D = \frac{\sqrt{0,48 \cdot 2,04}}{\sqrt{5}} = 0,6 \text{ дБ}. \quad (\text{A.2})$$

Составляющая неопределенности измерений энергии источника, рассчитанная по формуле (19), равна

$$\Delta_Q = 0,2 \text{ дБА}. \quad (\text{A.3})$$

Составляющие, обусловленные другими источниками неопределенности, учитывают по приложению В.

Приложение В
(справочное)

Рекомендации по оценке неопределенности измерений

В.1 Общие положения

Способ определения неопределенности измерений устанавливается [4]. Он основан на бюджетировании составляющих, обусловленных разными источниками неопределенности. Имея их оценки, можно определить общую неопределенность измерений. Данные по соответствующим неопределенностям при разработке настоящего стандарта отсутствовали. Ниже приведены рекомендации, основанные на имеющихся представлениях источников неопределенности, которые связаны с методами и средствами измерений.

В.2 Неопределенность измерений уровня углового распределения энергии источника

В.2.1 Формула для расчета

Общая формула для расчета уровня углового распределения энергии источника L_q , дБА, с учетом влияющих величин, имеет вид

$$L_q(\alpha_n) = L_E(r_m, \alpha_n) + A_{div}(r_m) + A_{atm}(r_m) + A_Z + A_{gr} + \delta_{sim} + \delta_{fw} - 11, \quad (B.1)$$

где $L_E(r_m, \alpha_n)$ — измеренный уровень звукового воздействия, дБА;

$A_{div}(r_m)$ — коррекция на расхождение фронта сферической волны, дБА;

$A_{atm}(r_m)$ — коррекция на поглощение в воздухе, дБА;

A_Z — коррекция на метеорологические условия, дБА;

A_{gr} — коррекция, учитывающая отличия от условий свободного звукового поля за счет конечного импеданса поверхности земли, дБА;

δ_{sim} — величина, учитывающая влияние средств измерений, дБА;

δ_{fw} — величина, учитывающая влияние частотной коррекции (коррекции по частотной характеристике A или при измерениях в 1/3-октавных полосах), дБА.

П р и м е ч а н и я

1 Величины в формуле В.1 подлежат учету на основе информации, имевшейся при разработке настоящего стандарта. Дальнейшие исследования могут привести к необходимости учета других величин.

2 Величины, незначительно влияющие на суммарную неопределенность измерений, могут быть исключены из бюджета неопределенности.

Каждой величине приписывают какое-либо распределение вероятности [нормальное, прямоугольное, t -распределение (распределение Стьюдента) и т. д.]. Математическое ожидание (среднее значение) является наилучшей оценкой величины, а ее стандартное отклонение характеризует ее разброс (называемый стандартной неопределенностью). Неопределенность измерений каждой из величин формулы (В.1) дает вклад в общую неопределенность.

В.2.2 Составляющие неопределенности измерений

Вклады в общую неопределенность измерений зависят от частных неопределенностей и соответствующих им коэффициентов чувствительности c_i . Коэффициенты чувствительности являются мерой влияния изменений соответствующих величин на уровень энергии источника. Математически они равны частной производной от функции, выражающей зависимость определяемой величины, по влияющей на нее величине. Вклад влияющей величины определяется произведением стандартной неопределенности и коэффициента чувствительности определяемой величины к изменениям влияющей величины. Информация, необходимая для определения общей неопределенности измерений, приведена в таблице В.1.

Т а б л и ц а В.1 — Бюджет неопределенности при определении уровней углового распределения энергии источника

Величина	Оценка величины ¹⁾ , дБА	Стандартная неопределенность ¹⁾ u_i , дБА	Вид распределения величины ¹⁾	Коэффициенты чувствительности c_i	Вклад в неопределенность измерений $c_i u_i$, дБА
$L_E(r_m, \alpha_n)$	$L_{E, est}(r_m, \alpha_n)$	u_1	4)	1	u_1
$A_{div}(r_m)$	$A_{div, est}(r_m)^{3)}$	u_2		1	u_2
$A_{atm}(r_m)$	$A_{atm, est}(r_m)^{3)}$	u_3		1	u_3

Окончание таблицы В.1

Величина	Оценка величины ¹⁾ , дБА	Стандартная неопределенность ¹⁾ u_i , дБА	Вид распределения величины ¹⁾	Коэффициенты чувствительности c_i	Вклад в неопределенность измерений $c_i u_i$, дБА
A_Z	$A_{Z, est}$	u_4		1	u_4
A_{gr}	$A_{gr, est}$	u_5		1	u_5
δ_{sim}	2)	u_6		1	u_6
δ_{jw}	2)	u_7		1	u_7

1) Оценка, распределение вероятностей и соответствующее стандартное отклонение должны определяться для каждой величины на основе доступной информации или по соответствующему соглашению.
2) Обычно для этих величин коррекции не учитываются. Следовательно, наилучшей оценкой в данном случае является нулевое значение.
3) Эти слагаемые могут также быть опущены ввиду их малого влияния.
4) Приводят опытные данные, например нормальное, прямоугольное и т. д.

В.2.3 Общая и расширенная неопределенность измерений

Общую неопределенность измерений уровня углового распределения энергии источника $u[L_Q(\alpha)]$ рассчитывают по формуле

$$u[L_Q(\alpha_n)] = \sqrt{\sum_{i=1}^7 u_i^2}. \quad (\text{В.2})$$

В соответствии с [4] расширенную неопределенность определяют из условия, что действительное значение L_Q покрывается интервалом $[L_Q - U, L_Q + U]$ с доверительной вероятностью 95 %. Расширенную неопределенность измерений рассчитывают по формуле $U = ku$, где k — коэффициент покрытия, соответствующий требуемой доверительной вероятности.

Т а б л и ц а В.2 — Коэффициенты покрытия для разных значений вероятности покрытия

Доверительная вероятность при нормальном распределении, %	Коэффициент покрытия
67	1,0
80	1,3
90	1,6
95	2,0
99,9	2,6

В.3 Неопределенность определения уровня энергии источника

Уровень энергии источника рассчитывают по интерполированному уровню углового распределения энергии источника путем интегрирования. Интегрирование приводит к уменьшению неопределенности по сравнению с неопределенностью уровня углового распределения энергии источника. Поэтому можно допустить, что составляющие неопределенности определения уровня энергии источника равны составляющим неопределенности углового распределения энергии источника по В.2. Формула (18) позволяет применить эвристический подход к учету операции интегрирования. Все другие вклады в бюджет неопределенности, указанные в таблице В.1, должны быть прибавлены к этим неопределенностям.

**Приложение ДА
(справочное)**

**Сведения о соответствии ссылочных национальных и межгосударственных стандартов
международным стандартам, использованным в качестве ссылочных в примененном
международном стандарте**

Т а б л и ц а ДА.1

Обозначение ссылочного национального, межгосударственного стандарта	Степень соответствия	Обозначение и наименование ссылочного международного стандарта
ГОСТ Р 53188-1:2008	MOD	МЭК 61672-1:2002 «Шумомеры. Часть 1. Технические требования»
ГОСТ Р 53567—2009	MOD	ИСО 10843:1997 «Акустика. Методы описания и измерения единичного импульса или последовательностей импульсов»
ГОСТ Р 53572—2009	MOD	ИСО 17201-4:2006 «Акустика. Шум, производимый на стрельбищах. Часть 4. Прогнозирование звука пули»
ГОСТ Р МЭК 60942—2009	IDT	МЭК 60942:2003 «Электроакустика. Калибраторы звуковые»
ГОСТ 31273—2003	MOD	ИСО 3745:2003 «Акустика. Определение уровней звуковой мощности по звуковому давлению. Точные методы для заглушенных камер со звукопоглощающим и звукоотражающим полом»
ГОСТ 31274—2004	MOD	ИСО 3741:1999 «Акустика. Определение уровней звуковой мощности по звуковому давлению. Точные методы для реверберационных камер»
ГОСТ 31295.1—2005	MOD	ИСО 9613-1:1993 «Акустика. Затухание звука при распространении на местности. Часть 1. Расчет поглощения звука атмосферой»
ГОСТ 31295.2—2005	MOD	ИСО 9613-2:1996 «Акустика. Затухание звука при распространении на местности. Часть 2. Общий метод расчета»
ГОСТ 30457.3—2006	MOD	ИСО 9614-3:2002 «Акустика. Определение уровней звуковой мощности источников шума по интенсивности звука. Часть 3. Точный метод для измерения сканированием»
<p>П р и м е ч а н и е — В настоящей таблице использовано следующее условное обозначение степени соответствия стандартов:</p> <ul style="list-style-type: none"> - MOD — модифицированные стандарты. - IDT — идентичные стандарты. 		

Приложение ДБ
(справочное)**Технические отклонения настоящего стандарта от примененного в нем международного стандарта**

Настоящий стандарт имеет следующие отличия от примененного в нем международного стандарта ИСО 17201-1:2005.

ДБ.1 Раздел «Нормативные ссылки» изложен в соответствии с требованиями ГОСТ Р 1.5—2004, а именно: - международные стандарты ИСО 9613-1:1993, МЭК 61672-1:2002 и МЭК 60942:2003 заменены соответствующими национальными и межгосударственными стандартами ГОСТ 31295.1—2005, ГОСТ Р 53188.1—2008 и ГОСТ Р МЭК 60942—2009;

- раздел дополнен стандартами ГОСТ 30457.3—2006, ГОСТ 31273—2003, ГОСТ 31274—2004, ГОСТ 31295.2—2005, ГОСТ Р 53567—2009, ГОСТ Р 53572—2009 взамен соответствующих международных стандартов, на которые имеются ссылки в тексте примененного международного стандарта.

ДБ.2 В терминологических статьях исключены примечания, содержащие пояснения относительно единиц измерений определяемых величин и их обозначений. В соответствии с ГОСТ Р 1.5—2004 обозначения единиц измерений величин приведены в определении термина после его наименования.

ДБ.3 В терминологической статье 3.8 исключено следующее примечание: «П р и м е ч а н и е — В соответствии с ИСО 9613:2 энергия, отнесенная к интервалу времени 1 с, определяет звуковую мощность L_w повторяющегося события». Примечание исключено как несущественное для применения стандарта, а также как содержащее ошибки. А именно, в данном примечании ошибочно использовано обозначение уровня звуковой мощности для обозначения звуковой мощности. Кроме того, ссылка на ИСО 9613:2 неправомерна, поскольку метода определения звуковой мощности повторяющегося события указанный международный стандарт не содержит.

В терминологической статье 3.8 добавлено выделенное рамкой примечание, поясняющее эквивалентность применяемого в настоящем стандарте термина «энергия источника» общепринятому термину «звуковая энергия источника».

ДБ.4 Изменен текст определения термина 3.12 «уровень углового распределения источника», имеющий в ИСО 17201-1 следующую редакцию: «угловое распределение источника, выраженное как уровень по отношению к 10^{-12} Дж». Изменение произведено с целью устранения тавтологичности определения и приведения его к единообразному виду для уровней применяемых в стандарте величин. Измененный текст выделен курсивом с подчеркиванием.

ДБ.5 В связи с исключением приложения А раздел 3 дополнен выделенными рамками терминологическими статьями 3.20 — 3.22. Термины 3.20, 3.21 заимствованы из приложения А, термин 3.22 — из ГОСТ Р 53571.

ДБ.6 Из подраздела 4.5 исключена фраза «Другие условия, которые могут влиять на данные по источнику шума, также должны указываться в отчете.», поскольку она по смыслу дублирует первую фразу подраздела 4.6.

ДБ.7 Изменена подпись под рисунком 3, имеющая в ИСО 17201-1 следующую редакцию: «Углы α , β , γ и δ ».

ДБ.8 Из раздела 8 исключены сведения о сроках и порядке поверки средств измерений, т. к. периодичность и порядок поверки устанавливаются стандартами ГСИ.

ДБ.9 Ввиду того, что описанные в разделе 10 две методики не применяют отдельно, они названы методом, состоящим из двух шагов.

ДБ.10 Название подраздела 11.2 «Эмпирическая часть» заменено на «Оценки», как более соответствующее его содержанию.

ДБ.11 В соответствии с ГОСТ Р 50779.10—2000 вероятность P в формуле (18) и наименовании таблицы 1 названа вероятностью квантиля, а не вероятностью покрытия, как в ИСО 17201-1.

ДБ.12 Исключено приложение А, содержащее специфические термины и иллюстрации стрелкового оружия, как не влияющее на применение стандарта. Соответственно изменены обозначения оставшихся приложений и ссылки на них.

ДБ.15 Добавлено примечание в разделе А.2 (в ИСО 17201-1 — раздел В.2), поясняющее отличие приведенных в таблице А.1 значений от уровня звукового воздействия.

ДБ.16 Из структурного элемента «Библиография» исключены источники, ссылки на которые отсутствуют в тексте стандарта.

Библиография

- [1] МЭК 60050-801 (1994-08) Международный электротехнический словарь. Глава 801. Акустика и электроакустика
[IEC 60050-801 (1994-08)]* (International Electrotechnical Vocabulary — Chapter 801: Acoustics and electroacoustics)
- [2] WEMPEN J. Schallausbreitung uber Erdboden, Bibliothek-Informationssystem der Universitat Oldenburg, 1991 (Sound propagation above ground, library-information system of the University Oldenburg)
- [3] PIERCE A. Acoustics: An Introduction to its Physical Principal and Application
- [4] Руководство Неопределенность измерений. Часть 3. Руководство по выражению неопределенности измерений
ИСО/МЭК 98-3:2008
(ISO/IEC Guide 98-3:2008)* [Uncertainty of measurement — Part 3: Guide to the expression of uncertainty in measurement (GUM:1995)]

* Официальный перевод этого стандарта находится в Федеральном информационном фонде.

Ключевые слова: звуковая энергия, уровень углового распределения энергии, огнестрельное оружие, дульная волна

Редактор *Б.Н. Колесов*
Технический редактор *Н.С. Гришанова*
Корректор *Е.Д. Дульнева*
Компьютерная верстка *Л.А. Круговой*

Сдано в набор 08.12.2010. Подписано в печать 21.12.2010. Формат 60 × 84 $\frac{1}{8}$. Бумага офсетная. Гарнитура Ариал.
Печать офсетная. Усл. печ. л. 3,26. Уч.-изд. л. 2,70. Тираж 78 экз. Зак. 1060.

ФГУП «СТАНДАРТИНФОРМ», 123995 Москва, Гранатный пер., 4.
www.gostinfo.ru info@gostinfo.ru

Набрано во ФГУП «СТАНДАРТИНФОРМ» на ПЭВМ.
Отпечатано в филиале ФГУП «СТАНДАРТИНФОРМ» — тип. «Московский печатник», 105062 Москва, Лялин пер., 6.