

ТИПОВОЙ ПРОЕКТ
903-1-153

КОТЕЛЬНАЯ С 4 КОТЛАМИ КЕ-10-14с

ОТОПИТЕЛЬНО-ПРОИЗВОДСТВЕННАЯ, СИСТЕМА ТЕПЛОСНАБЖЕНИЯ-ОТКРЫТАЯ.
ТОПЛИВО - КАМЕННЫЕ И БУРЫЕ УГЛИ

АЛЬБОМ XIV

ЩИТЫ СТАНЦИЙ УПРАВЛЕНИЯ ТОПЛИВОПОДАЧИ
ЗАДАНИЕ ЗАВОДУ-ИЗГОТОВИТЕЛЮ.

15859 - 14

ЦЕНА 1:14

ЦЕНТРАЛЬНЫЙ ИНСТИТУТ ТИПОВОГО ПРОЕКТИРОВАНИЯ
ГОССТРОЯ СССР

Москва, А-445, Смольная ул., 22

Сдано в печать *18* 1982 года

Заказ № *9662* Тираж *7200* экз

ТИПОВОЙ ПРОЕКТ
903-1-153

КОТЕЛЬНАЯ С 4 КОТЛАМИ КЕ-10-14с

ОТРИГАТЕЛЬНО-ПРОИЗВОДСТВЕННАЯ СИСТЕМА ТЕПЛОСНАБЖЕНИЯ ОТКРЫТАЯ
ТОПЛИВО - КАМЕННЫЕ И БУРЫЕ УГЛИ

СОСТАВ ПРОЕКТА

N АЛБОМОВ	НАИМЕНОВАНИЕ АЛБОМОВ	N N АЛБОМОВ	НАИМЕНОВАНИЕ АЛБОМОВ
	АРХИТЕКТУРНО-СТРОИТЕЛЬНАЯ ЧАСТЬ	XVI	ОБЩИЕ ВИДЫ
I.82	АРХИТЕКТУРНО-СТРОИТЕЛЬНЫЕ РЕШЕНИЯ, КОНСТРУКЦИИ ЖЕЛЕЗОБЕТОННЫЕ И МЕТАЛЛИЧЕСКИЕ.	XVII	СХЕМЫ ЭЛЕКТРИЧЕСКИЕ ПРИНЦИПИАЛЬНЫЕ
II.82	ЧЕРТЕЖИ ИНДУСТРИАЛЬНЫХ СТРОИТЕЛЬНЫХ КОНСТРУКЦИЙ И ИЗДЕЛИЙ КОТЕЛЬНОЙ	XVIII	САНИТАРНО-ТЕХНИЧЕСКАЯ ЧАСТЬ ОТОПЛЕНИЕ И ВЕНТИЛЯЦИЯ, ВОДОПРОВОД И КАНАЛИЗАЦИЯ
III.82	СООРУЖЕНИЯ ТОПЛИВОПОДАЧИ.		МЕХАНИЗАЦИЯ ТРАНСПОРТА
IV.82	ЧЕРТЕЖИ ИНДУСТРИАЛЬНЫХ СТРОИТЕЛЬНЫХ КОНСТРУКЦИЙ И ИЗДЕЛИЙ ТОПЛИВОПОДАЧИ	XIX	МЕХАНИЗАЦИЯ ТОПЛИВОПОДАЧИ И ШЛАКОЗОЛОЩАДЕНИЯ
	ТЕПЛОМЕХАНИЧЕСКАЯ ЧАСТЬ	4.1,2	САНТЕХНИКА
V	РАСПОЛОЖЕНИЕ ОБОРУДОВАНИЯ КОТЕЛЬНОЙ ОБЩЕКОТЕЛЬНЫЕ СОЕДИНИТЕЛЬНЫЕ ТРУБОПРОВОДЫ	XX	ЗАКАЗНЫЕ СПЕЦИФИКАЦИИ
VI	КОТЛАГРЕГАТ /ТОПЛИВО-КАМЕННЫЕ УГЛИ/	XXI	ТЕПЛОМЕХАНИЧЕСКАЯ, САНИТАРНО-ТЕХНИЧЕСКАЯ ЧАСТИ
VII	КОТЛАГРЕГАТ /ТОПЛИВО-БУРЫЕ УГЛИ/		МЕХАНИЗАЦИЯ ТОПЛИВОПОДАЧИ И ШЛАКОЗОЩАЩЕНИЯ /ВСЕ ЧАСТИ/
VIII	ВОДОПОДГОТОВКА	XXII	ЭЛЕКТРОТЕХНИЧЕСКАЯ ЧАСТЬ КОТЕЛЬНОЙ И ШЛАКОЗОЩАЩЕНИЯ
IX.82	СКЛАД РЕАГЕНТОВ /ВСЕ ЧАСТИ/	XXIII	АВТОМАТИЗАЦИЯ, СПЕЦИФИКАЦИЯ НА ПРИБОРЫ, ИЗДЕЛИЯ И МАТЕРИАЛЫ, ОПРОСНЫЕ ЛИСТЫ.
	ЭЛЕКТРОТЕХНИЧЕСКАЯ ЧАСТЬ	XXIV	СКЛАД РЕАГЕНТОВ /ВСЕ ЧАСТИ/
X	СИЛОВОЕ ЭЛЕКТРООБОРУДОВАНИЕ И ЭЛЕКТРООСВЕЩЕНИЕ КОТЕЛЬНОЙ.	XXV	ЭКОНОМИКА. ТЕХНИКО-ЭКОНОМИЧЕСКАЯ ЧАСТЬ.
XI	ЩИТЫ СТАНЦИИ УПРАВЛЕНИЯ КОТЕЛЬНОЙ. ЗАДАНИЕ ЗАВОДУ-ИЗГОТОВИТЕЛЮ.		СМЕТЫ
XII	СХЕМЫ УПРАВЛЕНИЯ ЭЛЕКТРОДВИГАТЕЛЯМИ КОТЕЛЬНОЙ.	XXVI	СВОДКА ЗАТРАТ И СМЕТЫ НА СТРОИТЕЛЬНЫЕ РАБОТЫ КОТЕЛЬНОЙ.
XIII	СИЛОВОЕ ЭЛЕКТРООБОРУДОВАНИЕ И ЭЛЕКТРООСВЕЩЕНИЕ ТОПЛИВОПОДАЧИ	XXVII	СМЕТЫ НА ТЕПЛОМЕХАНИЧЕСКУЮ, ЭЛЕКТРОТЕХНИЧЕСКУЮ САНИТАРНО-ТЕХНИЧЕСКУЮ ЧАСТИ, АВТОМАТИЗАЦИЮ КОТЕЛЬНОЙ.
XIV	ЩИТЫ СТАНЦИИ УПРАВЛЕНИЯ ТОПЛИВОПОДАЧИ ЗАДАНИЕ ЗАВОДУ-ИЗГОТОВИТЕЛЮ	4.1,2	
	АВТОМАТИЗАЦИЯ	XXVIII	ТОПЛИВОПОДАЧА
XV	СХЕМЫ ФУНКЦИОНАЛЬНЫЕ И ВНЕШНИХ ПРОВОДОВ. ПЛАНЫ РАСПОЛОЖЕНИЯ БЛОКИ МЕСТНЫХ ПРИБОРОВ.	XXIX	СКЛАД РЕАГЕНТОВ

ПРИМЕНЕННЫЕ МАТЕРИАЛЫ: ТИПОВОЙ ПРОЕКТ 907-2-205 ДЫМОВАЯ ТРУБА Н=45 м, Д_в=1,5 м, И ТИПОВОЙ ПРОЕКТ 704-1-49 СТАЛЬНЫЙ ВЕРТИКАЛЬНЫЙ ЦИЛИНДРИЧЕСКИЙ РЕЗЕРВУАР ДЛЯ НЕФТИ И НЕФТЕПРОДУКТОВ ЕМКОСТЬЮ 100 м³

РАЗРАБОТАН
ГПИ САНТЕХПРОЕКТ
ГЛАВПРОМСТРОЙПРОЕКТА
ГОССТРОЯ СССР
ГПИ СОИЗПРОММЕХАНИЗАЦИЯ
МИНТЯЖМАШ СССР

АЛБОМ XIV

УТВЕРЖДЕН
И ВВЕДЕН В ДЕЙСТВИЕ
ГПИ САНТЕХПРОЕКТ
ПРИКАЗ № 47 ОТ 23/III 1979 г.

ГЛАВНЫЙ ИНЖЕНЕР ИНСТИТУТА
ГЛАВНЫЙ ИНЖЕНЕР ПРОЕКТА

Шиллер Ю.И. ШИЛЛЕР Ю.И.
Раскин Е.Д. РАСКИН Е.Д.

ВНЕСЕНЫ ИЗМЕНЕНИЯ
СР. ИЖ. 01. КОЛЛЕКТОР. ЭКСПЕРТ.

№ п/п	Наименование	№ листа	№ стр.	Примеч.
1	2	3	4	5
1	Содержание альбома	35-0	2	
2	Щиты станций управления. Задание заводу изготовителю. Общие данные.	35-1	2	
3	Щит станций управления ЩСУТ1. Общий вид.	35-2	3	
4	Щит станций управления ЩСУТ1. Технические данные электрооборудования.	35-3	3	
5	Щит станций управления ЩСУТ1. Перечень надписей.	35-4	3	
6	Щит станций управления ЩСУТ1. Схема соединений.	35-5	4	
7	Щит станций управления ЩСУТ2. Общий вид.	35-6	5	
8	Щит станций управления ЩСУТ2. Технические данные электрооборудования.	35-7	5	
9	Щит станций управления ЩСУТ2. Перечень надписей.	35-8	5	
10	Щит станций управления ЩСУТ2. Схема соединений.	35-9	6	
11	Щит станций управления ЩСУТ3. Общий вид.	35-10	7	
12	Щит станций управления ЩСУТ3. Технические данные электрооборудования.	35-11	7	

1	2	3	4	5
13	Щит станций управления ЩСУТ3. Перечень надписей.	35-12	7	
14	Щит станций управления ЩСУТ3. Схема соединений.	35-13	8	
15	Щит управления ЩУТ4. Общий вид.	35-14	9	
16	Щит управления ЩУТ4. Технические данные электрооборудования.	35-15	10	
17	Щит управления ЩУТ4. Перечень надписей.	35-16	10	
18	Щит управления ЩУТ4. Схема соединений.	35-17	11, 12, 13	№ 3* листах

				ТН 903-1-153	35-0
Изм. лист	Кор. изм.	Подп.	Дата	котельная с 4 котлами КЕ-10-14с. Топливо-каменные и бурные угли.	Стадия лист листов
Нач. отд.	Гохбаум	Л	1974		Р 1 12
Гл. спец.	Немеч	Л	1974		
Рук. гр.	Поляков	Л	1974	Содержание альбома	САНТЕХПРОЕКТ
Ст. инж.	Перова	Л	1974		

Альбом XIV

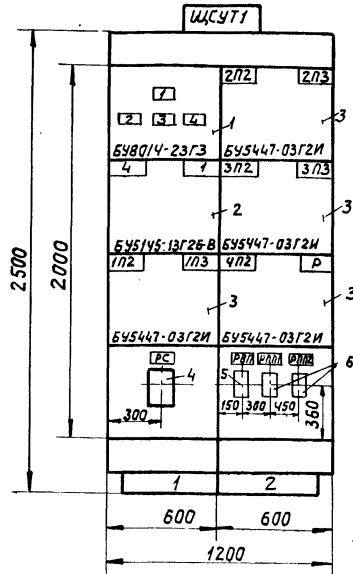
Типовой проект 903-1-153

№ лист	Наименование	Примеч.
1	2	3
35-1	Щиты станций управления. Задание заводу изготовителю. Общие данные.	
35-2	Щит станций управления ЩСУТ1. Общий вид.	
35-3	Щит станций управления ЩСУТ1. Технические данные электрооборудования.	
35-4	Щит станций управления ЩСУТ1. Перечень надписей.	
35-5	Щит станций управления ЩСУТ1. Схема соединений.	
35-6	Щит станций управления ЩСУТ2. Общий вид.	
35-7	Щит станций управления ЩСУТ2. Технические данные электрооборудования.	
35-8	Щит станций управления ЩСУТ2. Перечень надписей.	
35-9	Щит станций управления ЩСУТ2. Схема соединений.	
35-10	Щит станций управления ЩСУТ3. Общий вид.	
35-11	Щит станций управления ЩСУТ3. Технические данные электрооборудования.	
35-12	Щит станций управления ЩСУТ3. Перечень надписей.	
35-13	Щит станций управления ЩСУТ3. Схема соединений.	
35-14	Щит управления ЩУТ4. Общий вид.	
35-15	Щит управления ЩУТ4. Технические данные электрооборудования.	

1	2	3
35-16	Щит управления ЩУТ4. Перечень надписей.	
35-17	Щит управления ЩУТ4. Схема соединений.	

				ТН 903-1-153	35-1
Изм. лист	Кор. изм.	Подп.	Дата	котельная с 4 котлами КЕ-10-14с. Топливо-каменные и бурные угли.	Стадия лист листов
Нач. отд.	Гохбаум	Л	1974		Р 1 17
Гл. спец.	Немеч	Л	1974		
Рук. гр.	Поляков	Л	1974	Щиты станций управления. Задание заводу-изготовителю. Общие данные.	САНТЕХПРОЕКТ
Ст. инж.	Перова	Л	1974		

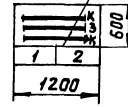
Z-SE



Вид сверху

M:50

Шины силовые
~ 380В, 100А



1. Технические данные электрооборудования см. лист 35-3.
2. Перечень надписей электрооборудования см. лист 35-4

Намер секции	1	
Надписи на нижнем обрамлении.	1	2
Надписи на верхнем обрамлении и на карнизе сзади щита	1-ая строка 2-ая строка 3-ья строка 4-ая строка	4-ветт. выт. ж.ж. В-3 1-конвейер N2 1/2-пл. сбрасыв. котла N1 1/3-пл. сбрасыв. котла N1
Схема соединений секции щита	95-5	
Принципиальные схемы приводов	Альбом XIII 34-18, 34-15 34-16	

ТП-9031-153				352		
Изм. лист	Кол. изм.	Подп.	Дата	Котельная с 4 котлами КЕ-10-14с. Топливо-каменные и дурные угли.	Стадия	Масштаб
Нач. отд.	Гохдойм	Л. С.		Щит станций управления ЩСУТ1. Общий вид.	Р	1:20
Пр. спец.	Немец	Л. С.			Лист	Листов
Рук. гр.	Поляков	Л. С.			САНТЕХПРОЕКТ	
Ст. техн.	Перова	Л. С.				

Лист	Панель	Обозн. по схеме	Наименование	Кол.	Тип	Номинальные данные цели	Данные по заказу и дополнительные технические данные	Прим.
						В, В, А, В, В		
1	1	-	Блок управления	1	БУ8014-23Г3	380	Автоматический сброс и дополнительный расцепитель: 1А-80А, 2А-6, 4А, 3А-1,6А, 4А-16А	
2	1	-	Блок управления	1	БУ5145-13Г26-8	380 20	220	
3	1-2	-	Блок управления	4	БУ5447-03Г2И	380 2,5	220	
4	1	РС	Реле скорости	1	РС-67	-	220	С датчиком УПДС
5	2	РВП	Реле времени	1	РВП-72-3221-00У4	-	220	заднее присоединение
6	2	РПП, РП2	Реле промежуточное	2	РПУ-1	-	220	

Панель	Надпись	Обозн. по схеме	Место надписи	Текст надписи	Прим.
1	1	1А	Табличка	Ввод ~ 380/220В	
1	2	2А	Табличка	Вентил. приточн. П-4	
1	3	3А	Табличка	Цепи дл. плужк. сбрасыв.	
1	4	4А	Табличка	Резерв	

ТП-9031-153				353		
Изм. лист	Кол. изм.	Подп.	Дата	Котельная с 4 котлами КЕ-10-14с. Топливо-каменные и дурные угли.	Стадия	Лист
Нач. отд.	Гохдойм	Л. С.		Щит станций управления ЩСУТ1. Технические данные электрооборудования.	Р	1
Пр. спец.	Немец	Л. С.			Лист	Листов
Рук. гр.	Поляков	Л. С.			САНТЕХПРОЕКТ	
Ст. техн.	Перова	Л. С.				

ТП-9031-153				354		
Изм. лист	Кол. изм.	Подп.	Дата	Котельная с 4 котлами КЕ-10-14с. Топливо-каменные и дурные угли.	Стадия	Лист
Нач. отд.	Гохдойм	Л. С.		Щит станций управления ЩСУТ1. Перечень надписей.	Р	1
Пр. спец.	Немец	Л. С.			Лист	Листов
Рук. гр.	Поляков	Л. С.			САНТЕХПРОЕКТ	
Ст. техн.	Перова	Л. С.				

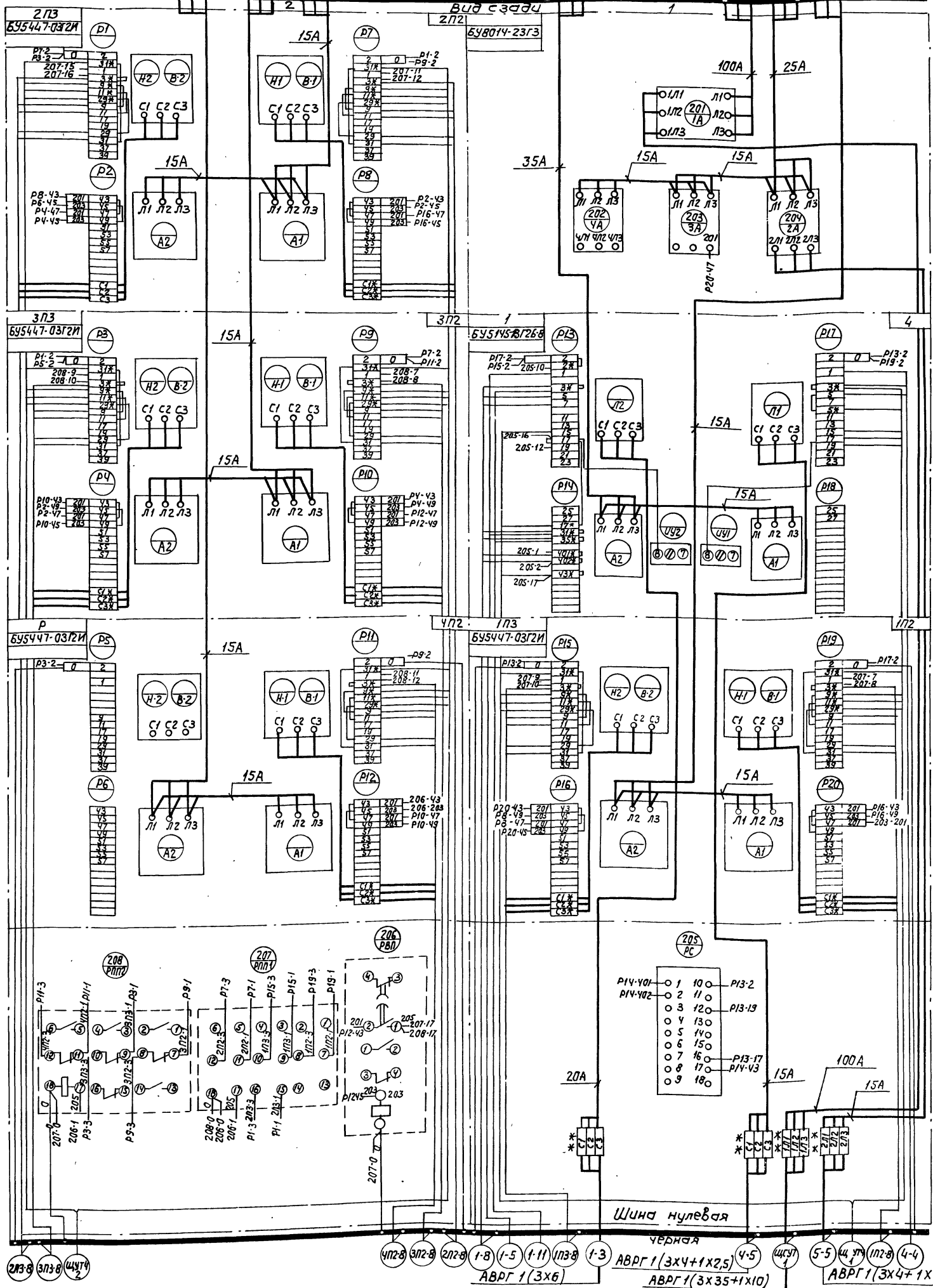
Типовой проект 9031-153

Альбом XIV

Шины силовые ~380 В, 100А

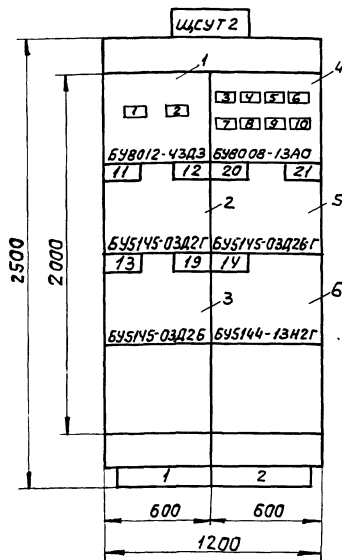
Л3 красная
Л2 зеленая
Л1 желтая

35-5

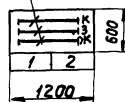


* - маркировать
* * - дополнительные рейки
с зажимами

ТП-903-1-153			35-5
Изм.	Лист	Кол. изм.	Подп.
Кательная с 4 котлами КЕ-10-НС, топливо-камен- ные и дурные углы.			Стация Масса Масш.
Щит станций управления ЩСУТ-1. Схема соедине- ний.			Р - δ/м
Лист 1			Листов 1
САНТЕХПРОЕК			



Вид сверху
М1:50
Шины силовые
380В, 200А



1. Технические данные электрооборудования см. лист 35-7.
2. Перечень надписей электрооборудования см. лист 35-8.

Номер секции	1	
Надписи на нижнем обрамлении	1	2
Надписи на верхнем обрамлении и на карнизе сзади щита	1-я строка	И, 12, 13 - панель ка-чающийся N1, N2, N3
	2-я строка	20-насосный перек. шл-а мовых вод
	3-я строка	13-насосный перек. шл-а тов. В.1
	4-я строка	14-вентилятор Накладной
схема соединения секций щита	35-9	
Принципиальные схемы привода	Альбом XIII 34-10, 34-11, 34-19, 34-18	

ТП 903-1-153			356		
Изм.	Лист	Кол. изм.	Подп.	Дата	Котельная с 4 котлами КЕ-10-14с. Топливо-каменные и дурные угли.
Нач. от.	Гехдойм	Л. 20	Л. спец.	Немец	Щит станций управления ЩСУТ2. Общий вид.
Л. спец.	Немец	Л. 20	Рук. гр.	Поляков	Ст. техн.
Рук. гр.	Поляков	Л. 20	Ст. техн.	Гальцова	Л. 20
Ст. техн.	Гальцова	Л. 20	Станд.	Масса	Масштаб
			Р	-	1:20
			Лист	Листов	
			САНТЕХПРОЕКТ		

Альбом XIV

Типовой проект 903-1-153

Линия	Панель	Обознач. по схеме	Наименование	Кол.	Тип	Администр. данные (V, B, J, A, V, B)	Данные по заказу и дополнительные технические данные	Прим.
1	1	-	Блок управления	1	БУ8012-43ДЗ		Автоматы с команд. расщ. 1А-200А 2А-50А	
2	1	-	Блок управления	1	БУ5145-03Д2Г	380 10	220	
3	1	-	Блок управления	1	БУ5145-03Д2Б	380 6,3	220	
4	2	-	Блок управления	1	БУ8008-13А0		Автоматы с команд. расщ. 1А, 2А, 4А, 8А-16А, 3А-25А 5А, 6А, 7А-1, 6А	
5	2	-	Блок управления	1	БУ5145-03Д2Б-Г	380 6,3	10 220	
6	2	-	Блок управления	1	БУ5144-13Н2Г	380 50	220	

Линия	Надпись	Обозн. по схеме	Место надписи	Текст надписи	Прим.
1	1	1А	Табличка	Ввод ~ 380/220В	
1	2	2А	Табличка	Маневровое устройство	
2	3	1А	Табличка	Аварийное освещение	
2	4	2А	Табличка	Таль люка подъемника N1	
2	5	3А	Табличка	Таль грузоподъемн. Ст.	
2	6	4А	Табличка	Вентилятор приточный П1	
2	7	5А	Табличка	Сигнал. уровня прямка шл. вод	
2	8	6А	Табличка	Сигн. уровня узла перес. бункера	
2	9	7А	Табличка	Сигн. ур. узла перес. спецбунк.	
2	10	8А	Табличка	Резерв	

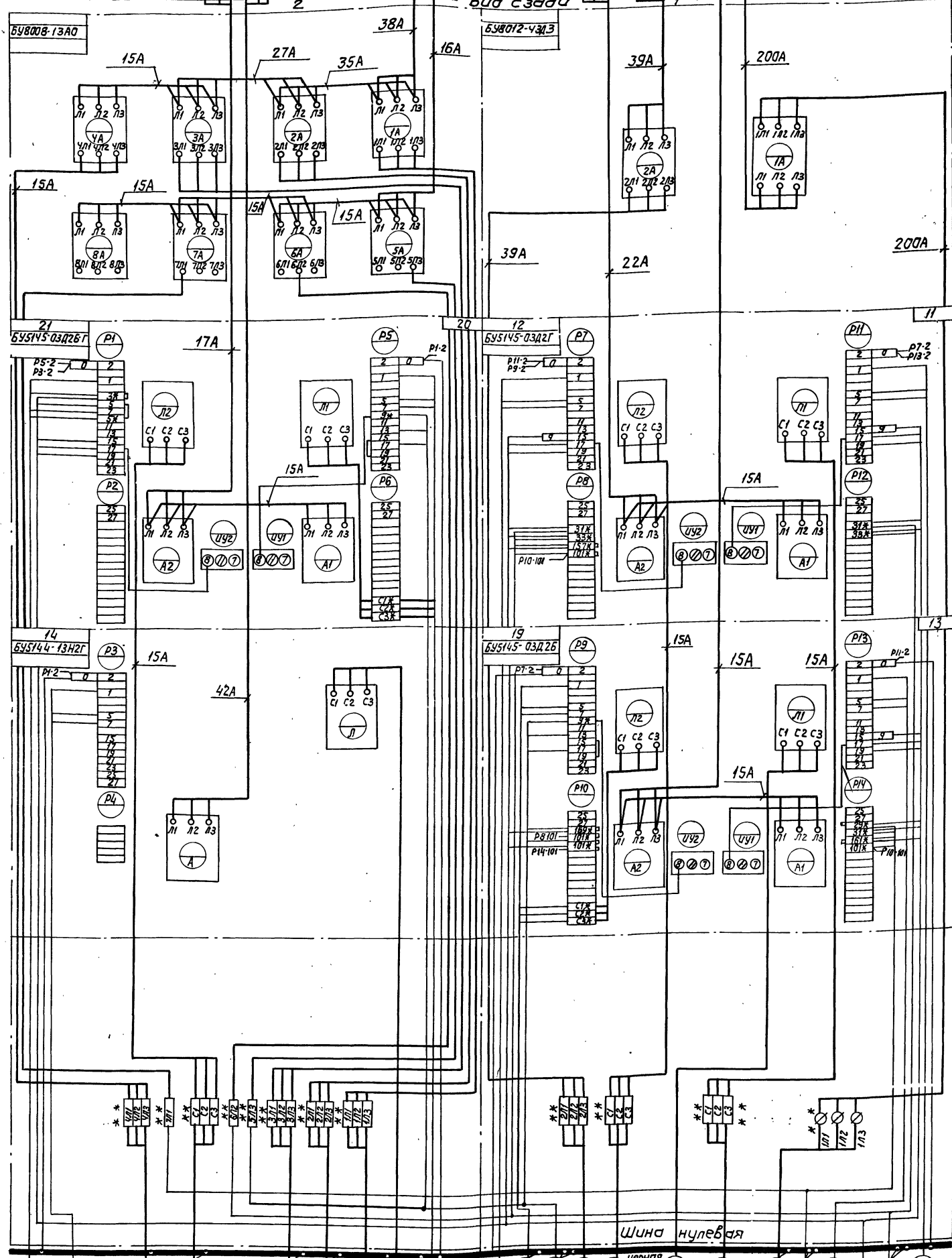
ТП-903-1-153			357		
Изм.	Лист	Кол. изм.	Подп.	Дата	Котельная с 4 котлами КЕ-10-14с. Топливо-каменные и дурные угли.
Нач. от.	Гехдойм	Л. 20	Л. спец.	Немец	Щит станций управления ЩСУТ2. Технические данные электрооборуд.
Л. спец.	Немец	Л. 20	Рук. гр.	Поляков	Ст. техн.
Рук. гр.	Поляков	Л. 20	Ст. техн.	Гальцова	Л. 20
Ст. техн.	Гальцова	Л. 20	Станд.	Лист	Листов
			Р	1	1
			САНТЕХПРОЕКТ		

ТП-903-1-153			358		
Изм.	Лист	Кол. изм.	Подп.	Дата	Котельная с 4 котлами КЕ-10-14с. Топливо-каменные и дурные угли.
Нач. от.	Гехдойм	Л. 20	Л. спец.	Немец	Щит станций управления ЩСУТ2. Перечень надписей.
Л. спец.	Немец	Л. 20	Рук. гр.	Поляков	Ст. техн.
Рук. гр.	Поляков	Л. 20	Ст. техн.	Гальцова	Л. 20
Ст. техн.	Гальцова	Л. 20	Станд.	Лист	Листов
			Р	1	1
			САНТЕХПРОЕКТ		

Красная
Л3
Зеленая
Л2
Желтая
Л1

ШУМЫ СЛУШАЮЩИЕ НЕ СЛЫШАЮТ

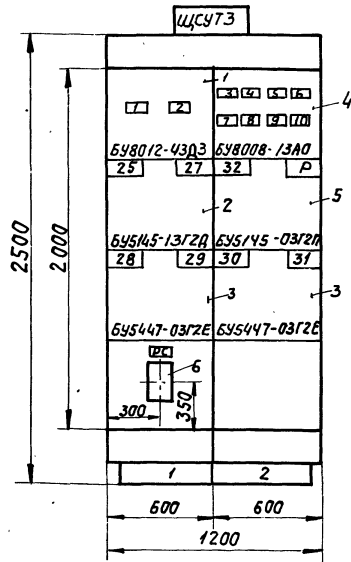
35-9



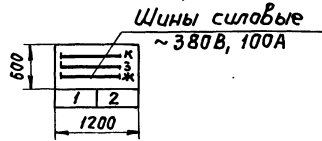
* - датаркировать
** - дополнительные рейки с зажимами.

ТП-903-1-153				35-9		
Изм/Лист	№ докум.	Подп.	Дата	Котельная с 4 котлами КЕ-10-14с. Топливо-каменные и другие узлы.	Станция Масса Масшт.	
Нав. отд	Голдобин	Лев		Щит станций управ- ления ЩСУТ2. Схема соединений.	р	δ/м
Ин. спец.	Немец	Лев			лист	листои
Рук. гр.	Поляков	Лев			САНТЕХПРОЕКТ	
Ст. инж.	Лерова	Лев				
ЛП-техн.	Гальцова	Лев				

15.9.59. 14 7



Вид сверху
М1:50



1. Технические данные электрооборудования см. лист 35-11.
2. Перечень надписей электрооборудования см. лист 35-12.

Номер секции		1	
Надписи на нижнем обрамлении		1	2
Надписи на верхнем обрамлении и на карнизе сзади щита	1-ая строка	25-конвейер №	32-Вентилятор В-2
	2-ая строка	27-дропилка	30,31-дренчерная за-верная
	3-ья строка	28, 29-дренчерная	веса №3, №4
	4-ая строка	завесам, №2	
Схема соединений секций щита		95-13	
Принципиальные схемы приводов		Альбом XIII 34-12, 34-14, 34-17	

ТП-9034-153				3540		
Изм. лист	Кол. изм.	Подп.	Дата	Котельная с 4 котлами КЕ-10-14с. Топливо-каменные и дурые угли	станд.	Листов
Нач. отд.	Гохдойм	Гохдойм	1974	Щит станций управления ЩСУТЗ. Общий вид.	р	1:20
Ин. спец.	Немец	Немец	1974		Лист 1	Листов 1
Рук. гр.	Поляков	Поляков	1974		САНТЕХПРОЕКТ	
Ст. инж.	Перова	Перова	1974			
Ст. техн.	Гальцова	Гальцова	1974			

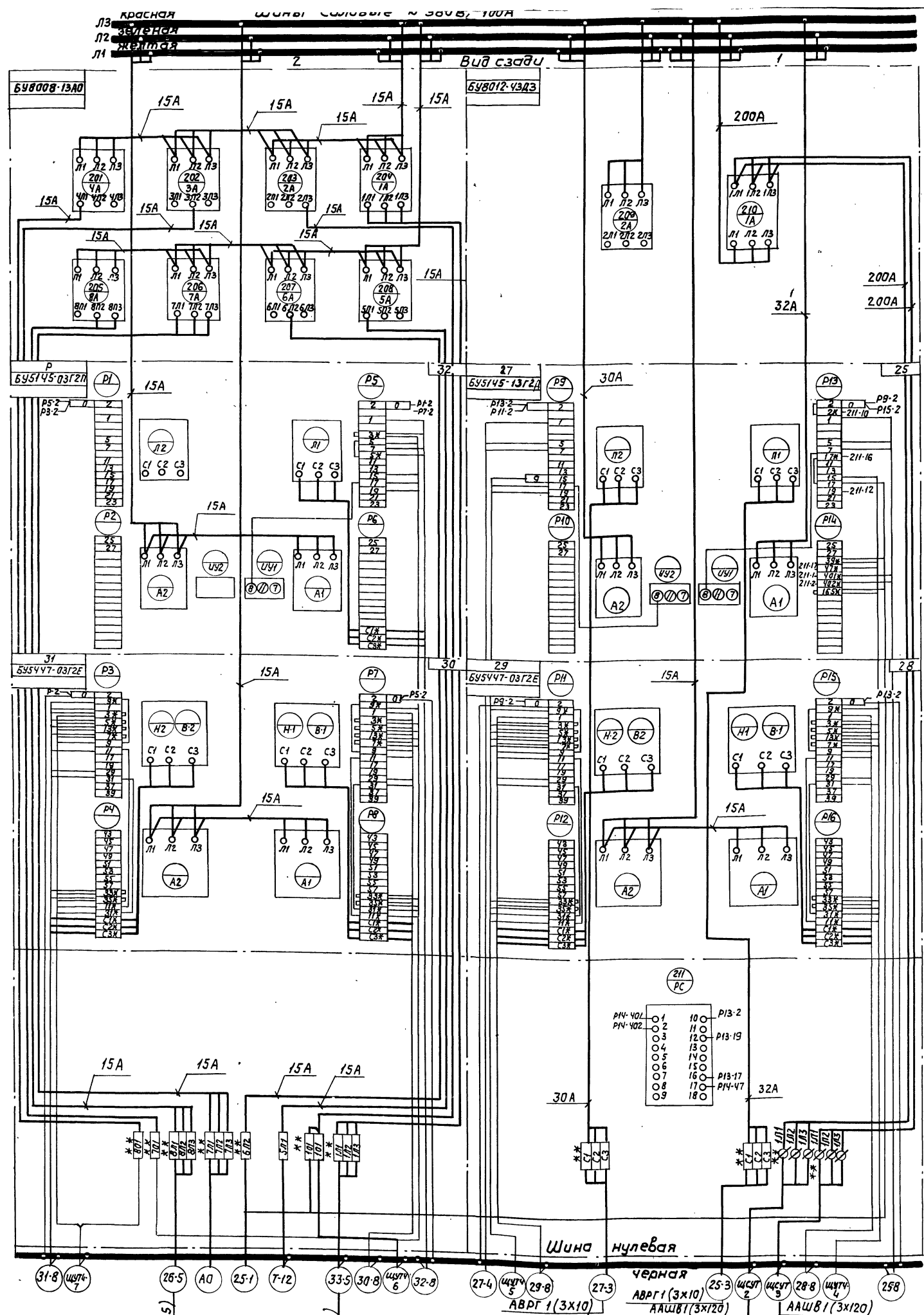
Типовой проект 903-1-153 Альбом XIV

Панель	Надпись	Обозн. по схеме	Место надписи	Текст надписи	Прим.
1	1	1А	Табличка	Ввод 380/220В	
2	2	2А	Табличка	Резерв	
3	3	1А	Табличка	Вентил. приточный П-2	
2	4	2А	Табличка	Цепи авт. управл. топливом.	
2	5	3А	Табличка	Цепи звуковой сигнал.	
2	6	4А	Табличка	Цепи световой сигнал.	
2	7	5А	Табличка	Электровесы	
2	8	6А	Табличка	Сигнал. уравни гал. вар конвм	
2	9	7А	Табличка	Аварийное освещение	
2	10	8А	Табличка	Выпр. ус-во магнитн. шкива	

ТП-9034-153				3541		
Изм. лист	Кол. изм.	Подп.	Дата	Котельная с 4 котлами КЕ-10-14с. Топливо-каменные и дурые угли	станд.	Листов
Нач. отд.	Гохдойм	Гохдойм	1974	Щит станций управления ЩСУТЗ. Технические данные электрооборуд.	р	1
Ин. спец.	Немец	Немец	1974		Лист 1	Листов 1
Рук. гр.	Поляков	Поляков	1974		САНТЕХПРОЕКТ	
Ст. техн.	Гальцова	Гальцова	1974			

Панель	Надпись	Обозн. по схеме	Место надписи	Текст надписи	Прим.
1	1	1А	Табличка	Ввод 380/220В	
1	2	2А	Табличка	Резерв	
2	3	1А	Табличка	Вентил. приточный П-2	
2	4	2А	Табличка	Цепи авт. управл. топливом.	
2	5	3А	Табличка	Цепи звуковой сигнал.	
2	6	4А	Табличка	Цепи световой сигнал.	
2	7	5А	Табличка	Электровесы	
2	8	6А	Табличка	Сигнал. уравни гал. вар конвм	
2	9	7А	Табличка	Аварийное освещение	
2	10	8А	Табличка	Выпр. ус-во магнитн. шкива	

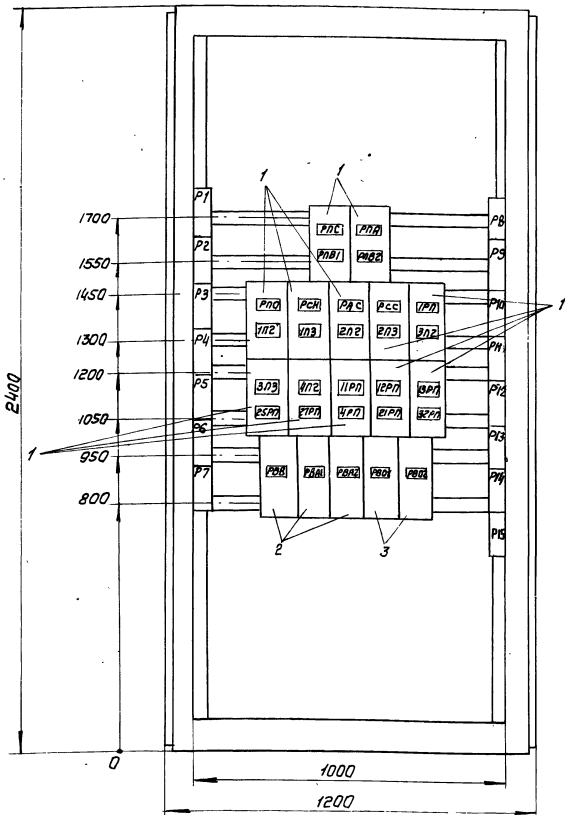
ТП-9034-153				3542		
Изм. лист	Кол. изм.	Подп.	Дата	Котельная с 4 котлами КЕ-10-14с. Топливо-каменные и дурые угли	станд.	Листов
Нач. отд.	Гохдойм	Гохдойм	1974	Щит станций управления ЩСУТЗ. Перечень надписей.	р	1
Ин. спец.	Немец	Немец	1974		Лист 1	Листов 1
Рук. гр.	Поляков	Поляков	1974		САНТЕХПРОЕКТ	
Ст. техн.	Гальцова	Гальцова	1974			



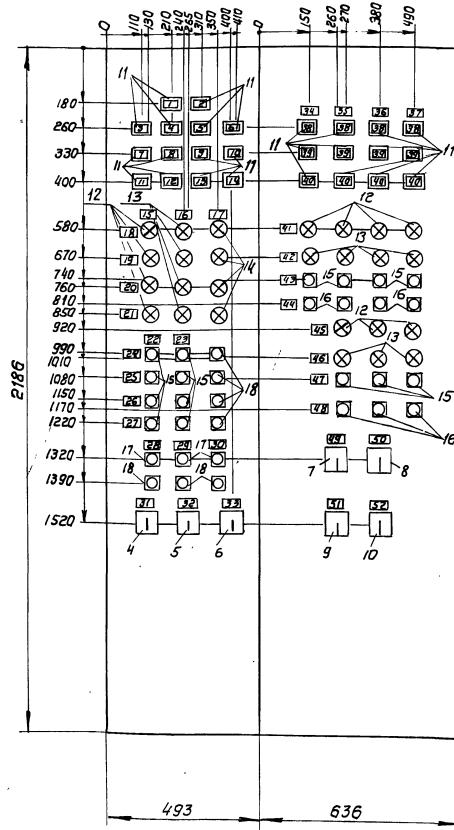
* - дамаркировать
 ** - дополнительные рейки с зажимами.

ТП-903-1-153		35-13
Котельная с 4 котлами КЕ-10-14с. Топливо-каменные и дурные угли.	Станд. Масса	Масш.
Щит станций управления ЩСУЗ. Схема соединений.	р	д/м
Лист 1	Листов 1	
САНТЕХПРОЕКТ		

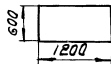
Вид спереди
Двери не показаны



Левая и правая двери шкафа.
Вид спереди.



Вид сверху
М 1:50



Технические данные
электрооборудования лист 35-15.
Перечень надписей лист 35-16.

Альбом XIV

Типовой проект 903-1-153

			ТП-903-1-153		35-14		
Изм/Лист	Кол. изм.	Подп.	Дата	Котельная с 4 котлами КЕ-10-14 с. Топливо-каменное и бурные угли		Стадия	Масштаб
Нач. отд.	Тех. зав.	Инж.		Щит управления щит 4.		Р. Ч.	1:10
И. спец.	Инженер	Инж.		Общий вид.		Лист 1	Листов
Рук. пр.	Проектировщик	Инж.				САНТЕХПРОЕКТ	
Ст. инж.	Переводчик	Инж.					

Позиция	Панель	Обозначение по схеме	Наименование	Кол-во	Тип	Номинальные данные целей			Примечание	
						V.B	IA	V.B		
9	КУ		Переключатель универсальный	1	УП 5313-А 541				Сревольверной рукояткой	Толщина на плиты 5мм
10	КЗС		"	1	УП 5311-А 225				Сревольверной рукояткой	
11	И-М-3, РЛ-М-3, ЗЛ-М-3, ИЛ-М-3, ЛВУ-3, ЛВ1-ЛВ3, ЛВ, ЛШ, ЛМ1-ЛМ3		Табло световое	26	ТСМ			~220		
			Панель сигнальная	26	РНЦ-220/10			~220	10ВТ	
12	ЛВ		"	11	ЛС-53			~220	С белой линзой	
13	ЛЗ		"	11	ЛС-53			~220	С зеленой линзой	
14	ЛК		"	4	ЛС-53			~220	С красной линзой	
15	К0, К3, КОД		Кнопка управления	15	КЕОНУЗ				Исполнение 2	Толкатель черный
16	КПД		"	7	КЕОНУЗ				Исполнение 2	Толкатель красный
17	КЛД		"	3	КЕОНУЗ				Исполнение 2	Толкатель черный "Пуск"
18	КСД КС		"	7	КЕОНУЗ				Исполнение 2	Толкатель красный "Стоп"

Изм. Лист Кол. изм. Подп. Дата
35-15 Лист 2

Позиция	Панель	Обозначение по схеме	Наименование	Кол-во	Тип	Номинальные данные целей			Примечание	
						V.B	IA	V.B		
1	РРС, РПА, РЛВ1, РЛВ2, РЛВ3, РЛВ4, РЛВ5, РЛВ6, РЛВ7, РЛВ8, РЛВ9, РЛВ10		Пускатель магнитный	24	ПМЕ-111			~220	5з, 2р	Переднее присоединение
2	РВВ, РВА1, РВА2		Реле времени	3	РВП-72-3221-00У4			~220	В.вр. 20с	
3	РВ01, РВ02		Реле времени	2	РВП-72-3222-00У4			~220	В.вр. 150с	
4	КСС		Переключатель универсальный	1	УП5-313-С 283				Сревольверной рукояткой	Толщина на плиты 5мм
5	ЛВП		"	1	УП 5312-С 390				С овальной рукояткой	
6	НР		"	1	УП 5315-С 536				С овальной рукояткой	
7	ВС1		"	1	УП 5316-С 309				Сревольверной рукояткой	
8	ВС2		"	1	УП 5311-425				Сревольверной рукояткой	

Изм. Лист Кол. изм. Подп. Дата
ТП 903-1-153 35-15
Котельная с 4 котлами КЕ-10-14С. Топливо-каменные и бурные цели
Щит управления ЩУТ4
Технические данные электроработодания
САНТЕХПРОЕКТ

МЛЮДОМ ЛУ
СП 1

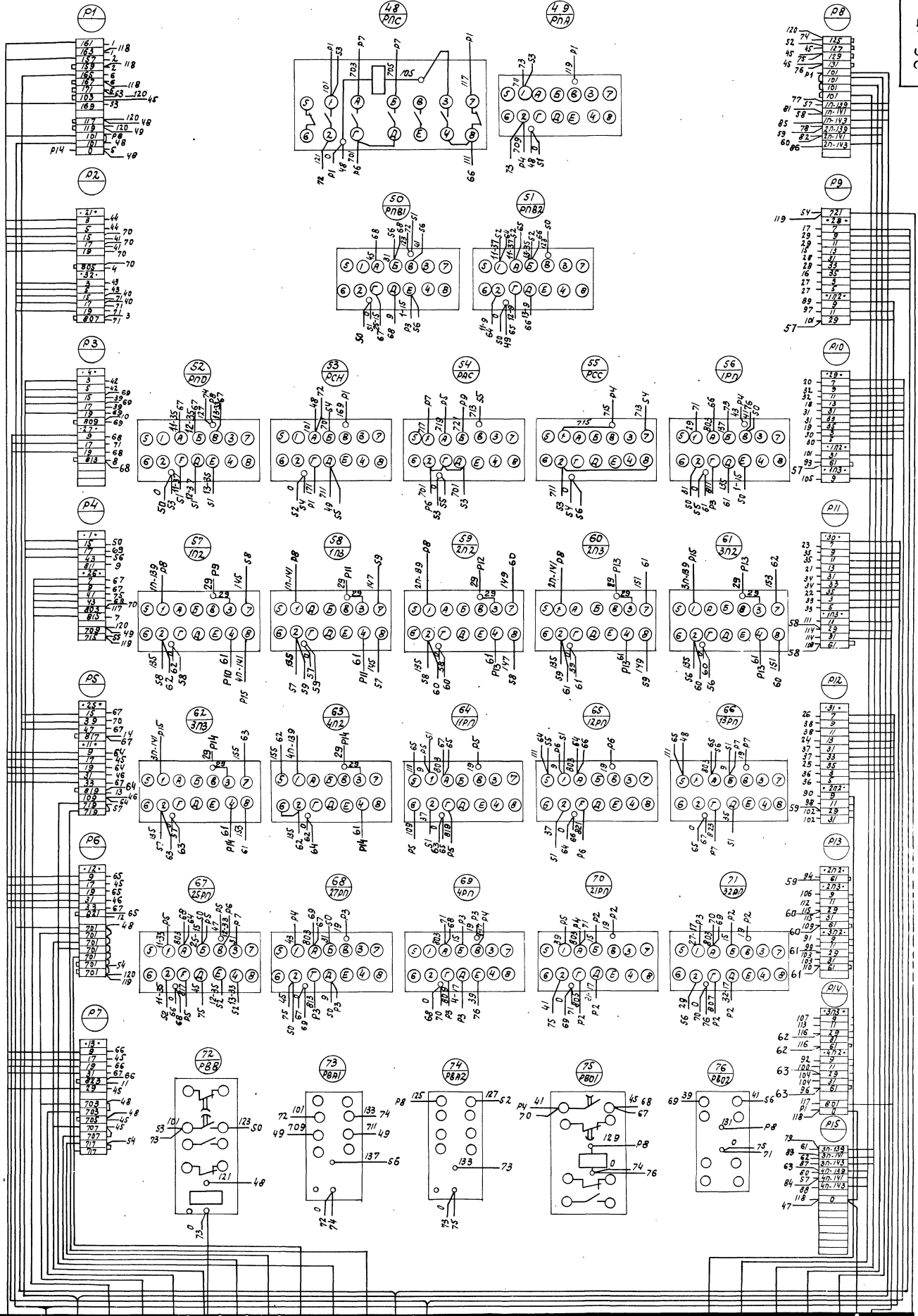
Панель	Надпись	Обозначение по схеме	Место надписи	Текст надписи	Примечание
26			Табличка	Дренерная завеса N3	
27			"	Дренерная завеса N4	
28			"	Вентилятор вытяжной В-1	
29			"	Вентилятор вытяжной В-2	
30			"	Вентилятор вытяжной В-3	
31	КСС		"	Световая сигнализация на ключе	
32	ЛВП		Табличка на ключе	Откл. - Откл. - Вкл. Блокировка питателей N1, N2	
33	НР		Табличка на ключе	ПК1 - ПК1 и ПК2 - ПК2 Избиратель режима Ж/д - скл. - Ж/д - скл. - бун. - скл. - бун.	
34			Табличка	Котел N4	
35			"	Котел N3	
36			"	Котел N2	
37			"	Котел N1	
38	ИЛ-М-3, РЛ-М-3, ЗЛ-М-3, ИЛ-М-3, ЛВУ-3, ЛВ1-ЛВ3, ЛВ, ЛШ, ЛМ1-ЛМ3		Табло	Уровень 1 высокий	
39			"	Уровень 2 высокий	
40			"	Уровень низкий	
41	ЛВ		Табличка	Сбрасыватель N1 поднят	
42	ЛЗ		"	Сбрасыватель N2 опущен	
43	КОД		"	Спуск сбрасывателя N1	
44	КПД		"	Подъем сбрасывателя N1	
45	ЛВ		"	Сбрасыватель N2 поднят	
46	ЛЗ		"	Сбрасыватель N2 опущен	
47	КОД		"	Спуск сбрасывателя N2	
48	КПД		"	Подъем сбрасывателя N2	
49	ВС1		"	Световая сигнализация на ключе	
50	ВС2		Табличка на ключе	Вкл. - Откл. - Вкл. Световая сигнализация	
51	КУ		Табличка на ключе	Откл. - Вкл. Топливоподача	
52	КЗС		Табличка на ключе	Откл. - Вкл. Звуковая сигнализация Съём - Откл. - Дпроб.	

Изм. Лист Кол. изм. Подп. Дата
35-16 Лист 2

Панель	Надпись	Обозначение по схеме	Место надписи	Текст надписи	Примечание
1	1РУВ		Табло	Верхн. уровень узла пересылки N1	
2	2РУВ		"	Верхн. уровень узла пересылки N2	
3	3РУВ		"	Верхн. уровень голов. воражки	
4	ЛА		"	Авар. уровень приямка шам. вад	
5	ЛВ1		"	Вентилятор вытяжной В-1	
6	ЛВ2		"	Вентилятор вытяжной В-2	
7	ЛВ3		"	Вентилятор вытяжной В-3	
8	ЛК2		"	Конвейер N2	
9	ЛД		"	Дробилка	
10	ЛШ		"	Электрмагнитный шкив	
11	ЛК1		"	Конвейер N1	
12	ЛПК1		"	Питатель качающийся N1	
13	ЛПК2		"	Питатель качающийся N2	
14	ЛПК3		"	Питатель качающийся N3	
15	ЛВ		Табличка	Открыто	
16	ЛЗ		"	Закрывать	
17	ЛК		"	Муфта сработала	
18			"	Дренчерная завеса N1	
19			"	Дренчерная завеса N2	
20			"	Дренчерная завеса N3	
21			"	Дренчерная завеса N4	
22	КУ		"	Открыть	
23	КЗ		"	Закрывать	
24			"	Дренчерная завеса N1	
25			"	Дренчерная завеса N2	

Изм. Лист Кол. изм. Подп. Дата
ТП 903-1-153 35-16
Котельная с 4 котлами КЕ-10-14С. Топливо-каменные и бурные цели
Щит управления ЩУТ4
Перечень надписей
САНТЕХПРОЕКТ

ТУРОВОЙ ПРОЕКТ 903-1-153
 АЛБОМ XIV
 ЛИНИЯ СХЕМАТЫ
 ПРИБОРЫ
 ПАНЕЛЬ №1



ШУТ-3 ШУТ-6 ШУТ-1 26-1 363 384 388 386 382 381 387 385 ШУТ-4 ШУТ-5 ШУНА ЧУЛОВАЯ ЧЕРНАЯ ШУТ-2 ШУТ-4 ШУТ-10 ШУТ-10 ШУТ-10 ШУТ-7 38

