

ТИПОВОЙ ПРОЕКТ
903-1-220,86

ПОЛНОСБОРНАЯ
КОТЕЛЬНАЯ
с 4 котлами ДЕ-16-14гм
для сельскохозяйственного строительства.
ТОПЛИВО-ГАЗ, РЕЗЕРВ-МАЗУТ.
СИСТЕМА ТЕПЛОСНАБЖЕНИЯ ЗАКРЫТАЯ.

Альбом 9

ЗАДАНИЕ ЗАВОДУ-ИЗГОТОВИТЕЛЮ

21057 - 11
ЦЕНА 2-05

ЦЕНТРАЛЬНЫЙ ИНСТИТУТ ТИПОВОГО ПРОЕКТИРОВАНИЯ
ГОССТРОЙ СССР

Москва, А-445, Смольная ул., 22

Сдано в печать IV 1986 г.

Заказ № 4951 Тираж 300 экз.

ТИПОВОЙ ПРОЕКТ
903-1-22086

ПОЛНОБОРНАЯ
КОТЕЛЬНАЯ С 4 КОТЛАМИ ДЕ-16-14гм
ДЛЯ СЕЛЬСКОХОЗЯЙСТВЕННОГО СТРОИТЕЛЬСТВА.
ТОПЛИВО - ГАЗ, РЕЗЕРВ - МАЗУТ.
СИСТЕМА ТЕПЛОСНАБЖЕНИЯ ЗАКРЫТАЯ

АЛЬБОМ 9

ЗАДАНИЕ ЗАВОДУ-ИЗГОТОВИТЕЛЮ
НИЗКОВОЛЬТНЫХ КОМПЛЕКТНЫХ
УСТРОЙСТВ.

РАЗРАБОТАН
ГОСУДАРСТВЕННЫМ ПРОЕКТНЫМ ИНСТИТУТОМ
ГОРЬКОВСКИЙ САНТЕХПРОЕКТ
ГЛАВСТРОЙПРОЕКТА
ГОССТРОЯ СССР

УТВЕРЖДЕН МИНСЕЛЬХОЗОМ СССР
ПРИКАЗ № 60-ЭГ от 7.09.85 г.
ВВЕДЕН В ДЕЙСТВИЕ
ПЛИ ГОРЬКОВСКИЙ САНТЕХПРОЕКТ
ПРИКАЗ № 5 от 2.04.86 г.

ГЛАВНЫЙ ИНЖЕНЕР
ГЛАВНЫЙ ИНЖЕНЕР ПРОЕКТА




Н.П. ФАЛАЛЕЕВ
Т.Г. ГУСЕВА

Содержание альбома

Лист	Наименование	Примеча-ние
	Содержание альбома	с 2
1	Чертежи задания заводу-изготовителю ИКЧ (марка ЭМЗ) Низковольтные комплектные устройства ба управления. Задание заводу-изготовителю. Опись чертежей.	с 3
2	Перечень комплектных устройств	с 3
3	Щит открытый 1И (2И, 3И, 4И). Технические данные аппаратов	с 3
4	Щит открытый 1И (2И, 3И, 4И) Общий вид	с 4
5	Щит открытый 1И (2И, 3И, 4И) Общий вид. Панель 1.	с 4
6	Щит открытый 1И (2И, 3И, 4И) Схема соединений и подключений. Панель 1.	с 5
7	Щит открытый 1И (2И, 3И, 4И) Перечень надписей	с 6
8.1- 8.5	Щит открытый 5И Технические данные аппаратов	с 6 с 7
9	Щит открытый 5И, Общий вид	с 8
10	Щит открытый 5И; Общий вид. Панель 1.	с 9
11	Щит открытый 5И, Общий вид. Панель 2.	с 9
12	Щит открытый 5И, Общий вид. Панель 3.	с 10
13	Щит открытый 5И, Общий вид. Панель 4.	с 10
14	Щит открытый 5И, Общий вид. Панель 5.	с 11
15	Щит открытый 5И, Общий вид. Панель 6.	с 11
16.1 16.2	Щит открытый 5И, Схема соединений и подключений. Панель 1.	с 12 с 21
17	Щит открытый 5И, Схема соединений и подключений. Панель 2.	с 13
18.1 18.2	Щит открытый 5И, Схема соединений и подключений. Панель 3.	с 14 с 21
19	Щит открытый 5И, Схема соединений и подключений. Панель 4.	с 15
20	Щит открытый 5И, Схема соединений и подключений. Панель 5.	с 16
21	Щит открытый 5И, Схема соединений и подключений. Панель 6.	с 17
22.1- 22.4	Щит открытый 5И, Перечень надписей.	с 7 с 8
23	Ящик 51 Технические данные аппаратов	с 18
24	Ящик 51 Общий вид.	с 18
25	Ящик 51 Схема соединений и подключений	с 18
26	Ящик 51 Перечень надписей	с 18

Лист	Наименование	Примеча-ние
27	Ящик 52 Технические данные аппаратов	с 19
28	Ящик 52 Общий вид	с 19
29	Ящик 52 Схема соединений и подключений	с 19
30	Ящик 52 Перечень надписей	с 21
31	Ящик 53 Технические данные аппаратов	с 20
32	Ящик 53 Общий вид	с 20
33	Ящик 53 Схема соединений и подключений	с 20
34	Ящик 53 Перечень надписей	с 21
Прилагаемые материалы		
к марке ЭМЗ		
ЭМЗ.И1	Ведомость изделий МЭЗ	с 22
ЭМЗ.И2	Ведомость изделий и материалов для изготовления изделий МЭЗ	с 23
к марке ЭО		
ЭО.И1	Ведомость изделий МЭЗ	с 24
ЭО.И2	Ведомость изделий и материалов для изготовления изделий МЭЗ	с 25

Лист	Наименование	Примечание
2	Перечень комплектных устройств	с3
3	Щит открытый 1Щ(2Щ; 3Щ; 4Щ) Технические данные аппаратов	с3
4	Щит открытый 1Щ(2Щ; 3Щ; 4Щ) Общий вид	с4
5	Щит открытый 1Щ(2Щ; 3Щ; 4Щ) Общий вид. Панель 1.	с4
6	Щит открытый 1Щ(2Щ; 3Щ; 4Щ) Схема соединений и подключений. Панель 1.	с5
7	Щит открытый 1Щ(2Щ; 3Щ; 4Щ) Перечень надписей.	с6
8.1-8.5	Щит открытый 5Щ. Технические данные аппаратов.	с6-с7
9	Щит открытый 5Щ. Общий вид.	с8
10	Щит открытый 5Щ. Общий вид. Панель 1.	с9
11	Щит открытый 5Щ. Общий вид. Панель 2.	с9
12	Щит открытый 5Щ. Общий вид. Панель 3.	с10
13	Щит открытый 5Щ. Общий вид. Панель 4.	с10
14	Щит открытый 5Щ. Общий вид. Панель 5.	с11
15	Щит открытый 5Щ. Общий вид. Панель 6.	с11
16.1	Щит открытый 3Щ.	с12
16.2	Схема соединений и подключений. Панель 1.	с21
17	Щит открытый 3Щ. Схема соединений и подключений. Панель 2.	с13
18.1	Щит открытый 3Щ.	с14
18.2	Схема соединений и подключений. Панель 3.	с21
19	Щит открытый 3Щ. Схема соединений и подключений. Панель 4.	с15
20	Щит открытый 5Щ. Схема соединений и подключений. Панель 5.	с16
21	Щит открытый 3Щ. Схема соединений и подключений. Панель 6.	с17

Лист	Наименование	Примечание
22.1-22.4	Щит открытый 5Щ. Перечень надписей.	с7-с8
23	Ящик S1 Технические данные аппаратов.	с18
24	Ящик S1 Общий вид	с18
25	Ящик S1 Схема соединений и подключений.	с18
26	Ящик S1 Перечень надписей.	с18
27	Ящик S2 Технические данные аппаратов.	с19
28	Ящик S2 Общий вид	с19
29	Ящик S2 Схема соединений и подключений.	с19
30	Ящик S2 Перечень надписей.	с21
31	Ящик S3. Технические данные аппаратов.	с20
32	Ящик S3. Общий вид.	с20
33	Ящик S3. Схема соединений и подключений.	с20
34	Ящик S3 Перечень надписей.	с21

Привязан:
Итого:

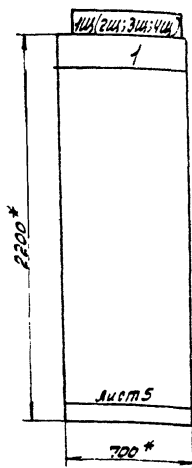
71 903-1-220.86	-ЗМ.3
Литература начисл	
Лист 1 Лист 2	Литература начисл
Литература начисл	Литература начисл

Наименование	кол. экз.	кол. лис.	Обозначение докум. таблицы	Примечание
Щит 1Щ	1	2	71 903-1-220.86 -ЗМ.3, лист-3	
Щит 2Щ	1	2	71 903-1-220.86 -ЗМ.3, лист-3	
Щит 3Щ	1	2	71 903-1-220.86 -ЗМ.3, лист-3	
Щит 4Щ	1	2	71 903-1-220.86 -ЗМ.3, лист-3	
Щит 5Щ	1	10	71 903-1-220.86 -ЗМ.3, лист-8.1-8.5	
Ящик S1	1	1	71 903-1-220.86 -ЗМ.3, лист-23	
Ящик S2	1	1	71 903-1-220.86 -ЗМ.3, лист-27	
Ящик S3	1	1	71 903-1-220.86 -ЗМ.3, лист-31	
Итого:	8	21		

Лист	Обозначение	Наименование	кол.	Примечание
		Документация		
12	71 903-1-220.86 -ЗМ.3, лист 4	Общий вид	1	
		Общий вид		
12	71 903-1-220.86 -ЗМ.3, лист 5	Панель 1	1	
		Схема соединений и		
22	71 903-1-220.86 -ЗМ.3, лист 6	подключений. Панель 1	1	
11	71 903-1-220.86 -ЗМ.3, лист 7	Перечень надписей	1	
		Сборочные единицы		
		Блок и панель:		
1 01		Б04.5130-3574 4Х.145	01	
1 02		Б04.5130-3874 4Х.145	01	
		Блок 3 замков типа ЗМ-24 на ток 20А	01	
		Блок 3 замков типа ЗМ-24 на ток 20А	02	
		Привязан:		
		Итого:		
	71 903-1-220.86	-ЗМ.3		
	Литература начисл			
		Литература начисл		
		Литература начисл		

Полкобщарная котельная с котлами ДЕ-16-14М для сельского строительства. Топливо-газ, резерв-мазут.
Перечень комплектных устройств.
САНТЕХПРОЕКТ

Полкобщарная котельная с котлами ДЕ-16-14М для сельского строительства. Топливо-газ, резерв-мазут. Щит открытый 1Щ(2Щ; 3Щ; 4Щ) Технические данные аппаратов.
Литература начисл
Литература начисл
Литература начисл
Литература начисл
САНТЕХПРОЕКТ



Таблица

Котло-агрегат	Щит	Номер электропривода	
		А	Б
1К	1Щ	1К1	1К2
2К	2Щ	2К1	2К2
3К	3Щ	3К1	3К2
4К	4Щ	4К1	4К2

1.* - Размеры для справок.

2. Неуказанные предельные отклонения размеров по

3. Технические данные аппаратов - лист 3.

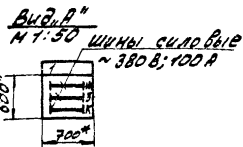
4. Щит станций управления выполнить глубиной 600 мм.

Щит одностороннего обслуживания.

5. По данному чертежу изготовить 4 щита. Номера электроприводов в зависимости от номера щита по проекту приведены в таблице.

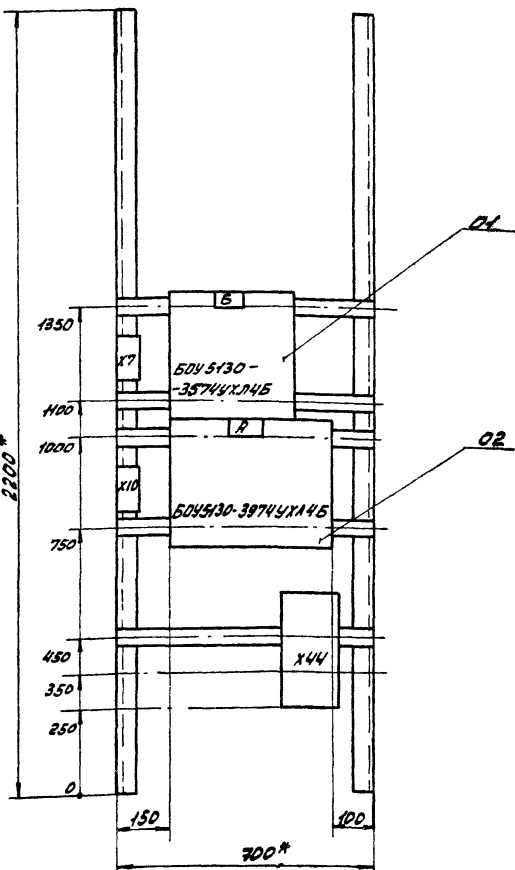
Надписи на оформлении

Строка	1 КК; 2К; 3К; 4К - котла
2	Б - дымосос
3	В - дутьевые вентили
4	
Панель	1
Строка	1
2	
3	
4	
Панель	



Привязки:			

					ТТ 903-1-220-86			-ЗМ.3
					Полнооборудованная котельная с 4 котлами ДБ-16-141М для сельского строительства.			
М.П.	Иср.б.а.	И.П.			Толмова-203, резерв. маэшт.			
М.П.	Латышев	И.П.			Щит открытый 1Щ (2ц; 3ц; 4ц). Общий вид.	Лист 5	Лист 6	
М.П.	Кавышев	И.П.						
М.П.	Крыжов	И.П.						
М.П.	Борзова	И.П.						
М.П.	Иванова	И.П.						



Таблица

Котло-агрегат	Щит	Номер электропривода	
		А	Б
1К	1Щ	1К1	1К2
2К	2Щ	2К1	2К2
3К	3Щ	3К1	3К2
4К	4Щ	4К1	4К2

1.* - Размеры для справок.

2. - Неуказанные предельные отклонения размеров по....

3. Технические данные аппаратов - лист 3.

Привязки:			

					ТТ 903-1-220-86			-ЗМ.3
					Полнооборудованная котельная с 4 котлами ДБ-16-141М для сельского строительства.			
М.П.	Иср.б.а.	И.П.			Толмова-203, резерв. маэшт.			
М.П.	Латышев	И.П.			Щит открытый 1Щ (2ц; 3ц; 4ц). Панель 1.	Лист 5	Лист 6	
М.П.	Кавышев	И.П.						
М.П.	Крыжов	И.П.						
М.П.	Борзова	И.П.						
М.П.	Иванова	И.П.						

Исполнение № 1

Шины силовые
~ 380В, 100А
КРАСНАЯ С
ЗЕЛЕНАЯ В
ЖЕЛТАЯ А

Панель 1

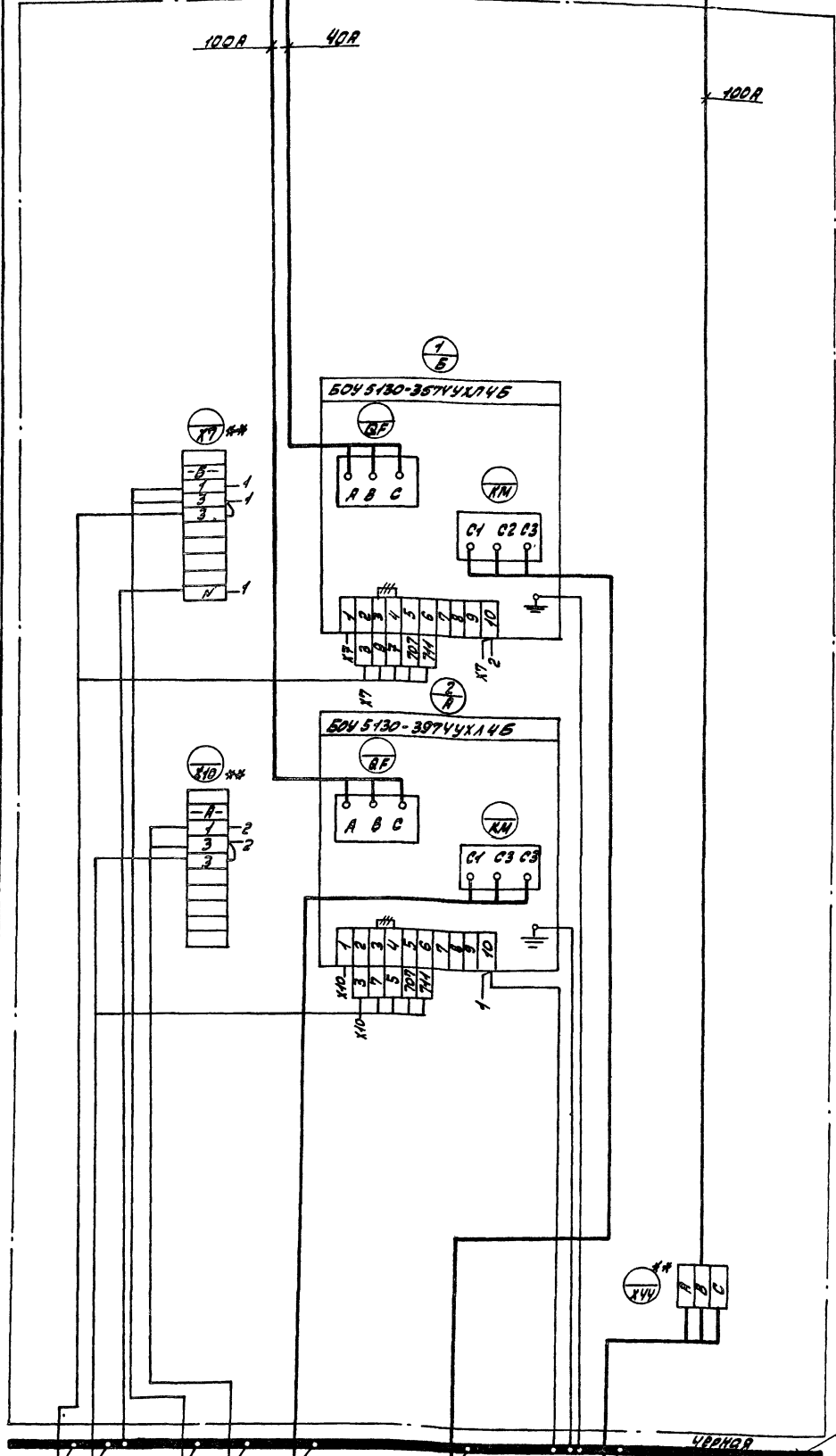
100А 40А 100А

Таблица 1

Котло-агрегат	Шит	Номер электр-привода		Шит управл. котла
		А	Б	
1К	1Ш	1К1	1К2	4
2К	2Ш	2К1	2К2	6
3К	3Ш	3К1	3К2	7
4К	4Ш	4К1	4К2	9

Таблица 2

Котло-агрегат	Шит "Б"	ЭВЭ	
		КТП	Шит.Н.Шкаф.Н
1К	1Ш	КТП	Шит.Н.Шкаф.Н
2К	2Ш	КТП	Шит.Н.Шкаф.Н
3К	3Ш	КТП	Шит.Н.Шкаф.Н
4К	4Ш	КТП	Шит.Н.Шкаф.Н



--- - Демонтировать
** - Дополнительные колодки зажимов.

- Шит управл. котла (100А, 40А, 100А)
АВВ-1 (17х25)
- Б.С.П. Демонтировать
АВВ-1 (17х25)
- А.С.П. Демонтировать
АВВ-1 (17х25)
- Э.Н. Остаток
АВВ-1 (31х50+1125)
- Б.Н. Остаток
АВВ-1 (31х50+116)
- Э.В.Э. 380В (380В)
АВВ-1 (31х50+1125)

Шина ЖЕЛТАЯ

ПРИВЯЗКИ

ТТ 903-1-220.86	- ЭИ.3
Производная котельная с котлами АЕ-18-М/М для сельского строительства	ИПТР ЖЕЛТАЯ ЖЕЛТАЯ
Толпыко-143, резерв. мазут	Лист 1 Шит.Н. Шкаф.Н
Шит отработки (Шит.Н. Шкаф.Н)	госстроя СССР, г.п. Горьковский
Схема соединений подлечений. Панель 1	САПТЕХПРОЕКТ

21037-11 6 колеровала: Жаросовская

Листы	Страницы	Надпись	Поз. обозначение	Место надписи	Текст	кол.	Вид	Шрифт	Знак	Гориз.
1	1			Верхнее	КОМПЛ(ЭК:ЗК:ЧК)					
1	2			Образл.	А - АЫМСОС	1				
1	3			Низ	Б - ДУТЬЕВ. ВЕНТ.	1				
1				Табличка	А	1				
1				— II —	Б	1				

Таблица применения

Кот. ло- агрегат	Щит	НОМЕР ЭЛЕКТРОПРОВОДА	
		А	Б
1К	1Щ	1К1	1К2
2К	2Щ	2К1	2К2
3К	3Щ	3К1	3К2
4К	4Щ	4К1	4К2

Привязан:

ИМБ. №

ИП Лусева
М.П. Латышев
М.П. Кривов
М.П. Боброва
М.П. Иванова

ТТ903-1-220.86 -ЗМ.З

Полкосторонняя котельная в котельной АБ-16-14/М для сельского строительства. Щит открытого типа. Перечень надписей.

Литер лист листов
1 7

Проектный отдел при Горьковском СНАТЭХПРОЕКТ

Листы	Страницы	Надпись	Поз. обозначение	Наименование	кол.	Примечание
12				Документация		
12			ТТ903-1-220.86 -ЗМ.З.лист9	Общий вид	1	
12			ТТ903-1-220.86 -ЗМ.З.лист10	Общий вид	1	
12			ТТ903-1-220.86 -ЗМ.З.лист11	Панель 1	1	
12			ТТ903-1-220.86 -ЗМ.З.лист12	Общий вид	1	
12			ТТ903-1-220.86 -ЗМ.З.лист13	Панель 2	1	
12			ТТ903-1-220.86 -ЗМ.З.лист14	Общий вид	1	
12			ТТ903-1-220.86 -ЗМ.З.лист15	Панель 3	1	
12			ТТ903-1-220.86 -ЗМ.З.лист16	Общий вид	1	
12			ТТ903-1-220.86 -ЗМ.З.лист17	Панель 4	1	
12			ТТ903-1-220.86 -ЗМ.З.лист18	Общий вид	1	
12			ТТ903-1-220.86 -ЗМ.З.лист19	Панель 5	1	
12			ТТ903-1-220.86 -ЗМ.З.лист20	Общий вид	1	
22			ТТ903-1-220.86 -ЗМ.З.лист21	Панель 6	1	
22			ТТ903-1-220.86 -ЗМ.З.лист22	Схема соединений	1	
22			ТТ903-1-220.86 -ЗМ.З.лист23	Схема соединений и подключения. Панель 1	1	
22			ТТ903-1-220.86 -ЗМ.З.лист24	Схема соединений и подключения. Панель 2	1	
22			ТТ903-1-220.86 -ЗМ.З.лист25	Схема соединений и подключения. Панель 3	1	
22			ТТ903-1-220.86 -ЗМ.З.лист26	Схема соединений и подключения. Панель 4	1	

ИП Лусева
М.П. Латышев
М.П. Кривов
М.П. Боброва
М.П. Иванова

ТТ903-1-220.86 -ЗМ.З

Полкосторонняя котельная в котельной АБ-16-14/М для сельского строительства. Щит открытого типа. Перечень надписей.

Литер лист листов
1 7

Проектный отдел при Горьковском СНАТЭХПРОЕКТ

Листы	Страницы	Надпись	Поз. обозначение	Наименование	кол.	Примечание
22			ТТ903-1-220.86 -ЗМ.З.лист20	Схема соединений и подключения. Панель 2.	1	
22			ТТ903-1-220.86 -ЗМ.З.лист21	Схема соединений и подключения. Панель 3.	1	
4			ТТ903-1-220.86 -ЗМ.З.лист22	Перечень надписей	1	
Сборочные единицы						
БЛОКИ:						
1	01		Б045130-3874 УХЛ4Б	02		
1	02		Б045130-3274 УХЛ4Б	02		
1	03		Б045130-2874 УХЛ4Б	03		
1	04		Б045130-2874 УХЛ4Б	01		
1	05		Б045130-3274 УХЛ4Б	02		
1	06		Б045130-3074 УХЛ4Б	04		
1	07		Б045130-3674 УХЛ4Б	07		
1	08		Б045130-3574 УХЛ4Б	02		
1	09		Б045130-2674 УХЛ4Б	02		
1	10		Б045130-2074 УХЛ4Б	03		
1	11		Б045130-2674 УХЛ4Б	04		
1	12		Б045130-4174 УХЛ4Б	03		
1	13		Б045130-1874 УХЛ4Б	01		
1	14		Б045130-2274 УХЛ4Б	02		
1	15		Б045130-2274 УХЛ4Б	01		

ТТ903-1-220.86 -ЗМ.З

Литер лист 8.2

Листы	Страницы	Надпись	Поз. обозначение	Наименование	кол.	Примечание
1				Н1	01	
15				Реле РП4-2-36220343Б	05	#10К1 #17К1 #28К1
17				У~220В; К.23, 2Р	02	#10К2 #17К2
2				Н2	01	
18				Выключатель АВ3-МУ3	03	#10К1 #28К1 #38К1
3				Н3	01	
15				Реле РП4-2-36220343Б	04	#10К1 #28К1 #38К1 #40К1
17				У~220В; К.23, 2Р	03	#10К2 #17К2 #28К2 #38К2
4				Н4	01	
18				Выключатель АВ3-МУ3	04	#10К1 #28К1 #38К1 #40К1
19				У~230В К.6.7	01	КТ1
20				Реле РП4-2-36220343Б	01	К3
24				У~220В; К.83	01	К4
16				Реле РП4-2-36220343Б	03	#10К1 #28К1 #38К1
17				У~220В; К.43, 2Р	03	#10К2 #17К2 #28К2

ТТ903-1-220.86 -ЗМ.З

Литер лист 8.3

№ п/п	№ з/п	Обозначение	Наименование	кол.	Примечание
5			Н5 21 ВЫКЛЮЧАТЕЛЬ АБЗОНА-100-00435; V~380В; 50Гц		
22			1Р-31.5В; отс. 12/4	04	89F
16			РР1РДП4-2-362203435 V~220В; к. 23. 2Р	01	#18К1
17			РР1РДП4-2-364203435 V~220В; к. 43. 2Р	01	#18К2
6			Н6 01 РР1РДП4-2-362203435		
16			V~220В; к. 23. 2Р	02	#4К #3К1
17			РР1РДП4-2-364203435 V~220В; к. 43. 2Р	01	#3К2
23			ВЫКЛЮЧАТЕЛЬ АБЗОНА-100-00435; V~380В; 50Гц		
6 19			1Р-10В; отс. 12/4	04	90F
			ВЫКЛЮЧАТЕЛЬ АБЗ-НУ3 V~380В; 1Р-63А; отс. 15/4	04	105F2
			РР1РДП4-2-362203435 V~220В; к. 23. 2Р	01	К1
			РР1РДП4-2-364203435 V~220В	01	К2
			БЛОК ИЗ 7 ^М ЗАЖИМОВ ТИПА 3Н-24 НА ТОК 160А	03	
			БЛОК ИЗ 6 ^Т ЗАЖИМОВ ТИПА 3Н-24 НА ТОК 100А	02	

Т7903-1-220.86 -ЗМ.3 АУСТ 8.4

№ п/п	№ з/п	Обозначение	Наименование	кол.	Примечание
			БЛОК ИЗ 4 ^Х ЗАЖИМОВ ТИПА 3Н-24 НА ТОК 63А	06	
			БЛОК ИЗ 3 ^Х ЗАЖИМОВ ТИПА 3Н-24 НА ТОК 25А	47	
			БЛОК ИЗ 5 ^Т ЗАЖИМОВ НА ТОК 25А	15	

Т7903-1-220.86 -ЗМ.3 АУСТ 8.5

Панель	Страна	Материал	Поз. обозначение	Место надписи	Текст	Кол.	Вид шрифта	390-708А
1				Верхнее	Насосы:			
				Обрамле	#10-20г. вод. №1+17-Работ. вод. №1			
				Низ	#20:#19-ВЗРЫВОНЕМО; #25-Раств. солы; #26:#27:#28-Забвизники			
2				Верхнее	Ввод ~380/220В; Насосы:			
				Обрамле	#4-Пит. №1; #24-ВЗРЫВ. ЛЕНЧИК			
				Низ	#8-конв. №1; #22-Возвратр. №1; #33-#35-Аппар. магн.			
3				Верхнее	#1, #2- Насосы сеп. вод. №1; 2			
				Обрамле	Насосы: #13- Источн. вод. №1			
				Низ	#6-подп. №1; #15-декарб. вод. №1; #40-оборот. водоснаб. №1			
4				Верхнее	Насосы:			
				Обрамл-	#14; #12-10г. вод. №2, 3; #7-подп. №2.			
				Ленчик	#9-конв. №2; #16-декарб.; #12-ВК-			
					Тил. В-17; #10; #31; #32-Аппар. маг. одр.			
5				Верхнее	Ввод ~380/220В Насосы:			
				Обрамл.Р.	#5-Пит.; #18-Раб. вод. №2			
				Низ	#23; #24-Возвратр. №3; #29; #34; #44-Вент. ред. В-2; В-3			

Привязан:

ИИВ.№

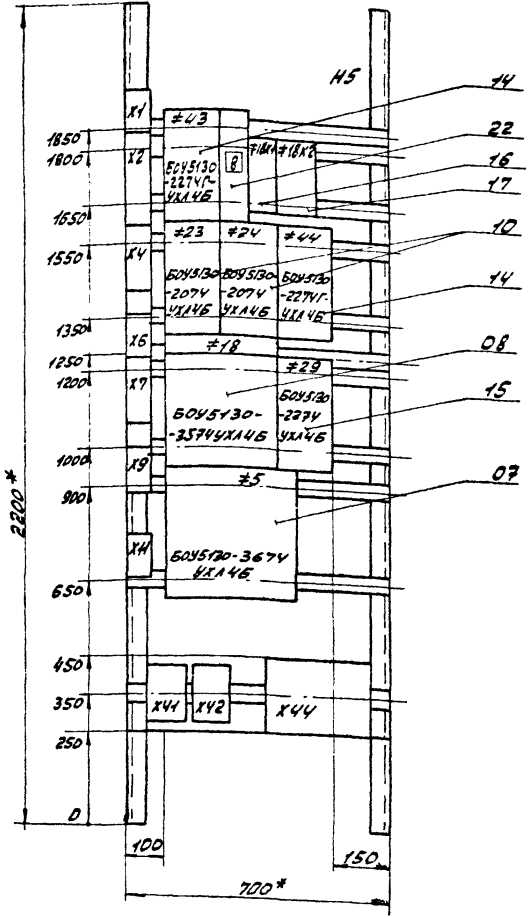
Т7903-1-220.86 -ЗМ.3

Пил	Иусева	АУСТ	Лист	Лист	Лист
И.Клинт	И.Клинт	И.Клинт	И.Клинт	И.Клинт	И.Клинт
И.Клинт	И.Клинт	И.Клинт	И.Клинт	И.Клинт	И.Клинт
И.Клинт	И.Клинт	И.Клинт	И.Клинт	И.Клинт	И.Клинт
И.Клинт	И.Клинт	И.Клинт	И.Клинт	И.Клинт	И.Клинт

Проектная котельная с
подстанцией 10/0,4кВ для
обеспечения потребителя
Тепло-газ резерв. излуч.
Щит открытого типа
Перечень надписей

Панель	Страна	Материал	Поз. обозначение	Место надписи	Текст	Кол.	Вид шрифта	390-708А
6				Верхнее	#3-Насос сеп. вод. №2. Насосы:			
				Обрамле	#14-10г. вод. №4; одр. водосн.			
				Низ	И.С. И.К. одр. водосн.			
					БЛОК ВАР для питан. забв.			
1				Табличка	#10К1			
				—	#10К2			
				—	#17К1			
				—	#17К2			
				—	#26К			
				—	#27К			
				—	#28К			
				—	АВР			
				—	#20			
				—	#19			
2				—	#25			
				—	#26			
				—	#27			
				—	#28			
				—	#10			
				—	#17			
				1	10F	Табличка #33-Аппар. магн. одр. вод. №4		
				2	20F	— #34-Аппар. магн. одр. вод. №5		
				3	30F	— #35-Аппар. магн. одр. вод. №6		
				—	#8			
			—	#22				
			—	#21				
			—	#4				

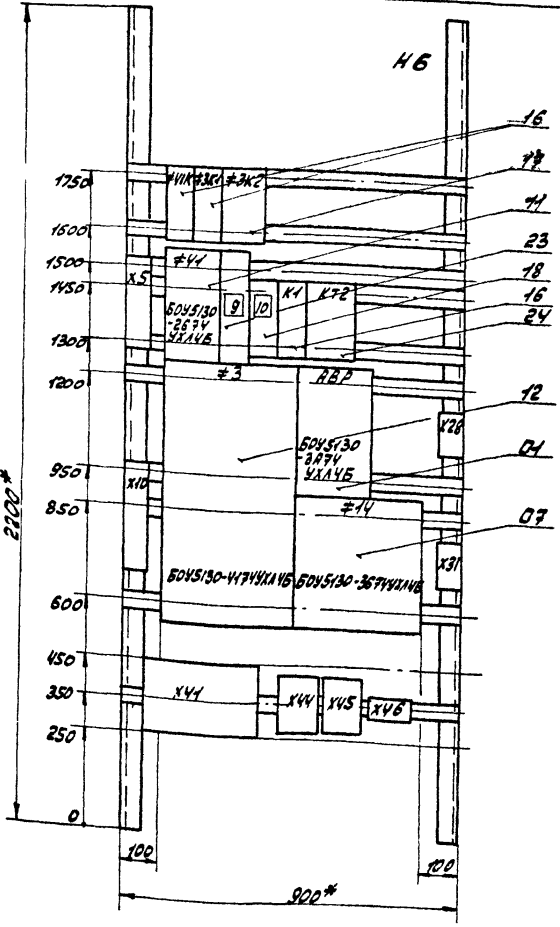
Т7903-1-220.86 -ЗМ.3 АУСТ 8.2



- 1* - Размеры для справок.
2. Неуказанные предельные отклонения размеров по.....
3. Технические данные аппаратов, лист 8.1÷8.5.

Привязки:		

Т.П. 903-1-220.86			-ЭМ.3		
М.П. Русева	М.П. Мухомов	М.П. Кравченко	Лист 1	Масса	Масштаб
И.Контр. Кравченко	Л.Спец. Кравченко	Р.К.З. Борова	Щит открытый 5У	расотрой ССР	п.м. Гольковский
С.И.И.И. Иванова	С.И.И.И. Иванова	С.И.И.И. Иванова	Общий вид	панель 5.	САНТЕХПРОЕКТ



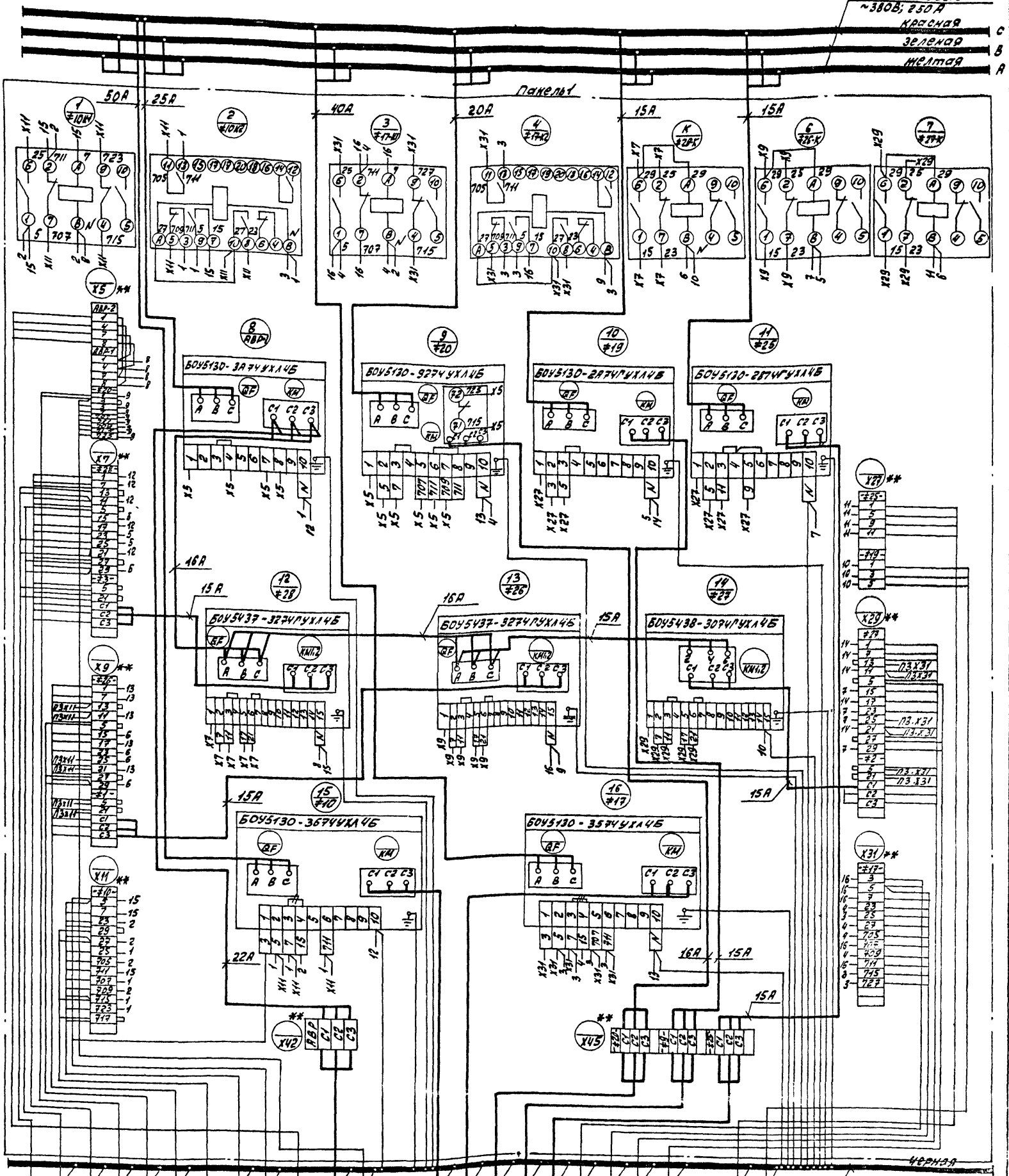
- 1* - Размеры для справок.
2. Неуказанные предельные отклонения размеров по.....
3. Технические данные аппаратов, лист 8.1÷8.5.

Привязки:		

Т.П. 903-1-220.86			-ЭМ.3		
М.П. Русева	М.П. Мухомов	М.П. Кравченко	Лист 15	Масса	Масштаб
И.Контр. Кравченко	Л.Спец. Кравченко	Р.К.З. Борова	Щит открытый 5У	расотрой ССР	п.м. Гольковский
С.И.И.И. Иванова	С.И.И.И. Иванова	С.И.И.И. Иванова	Общий вид	панель 6.	САНТЕХПРОЕКТ

Шины силовые
~380В; 250А

Красная
Зеленая
Черная



- 28-Х7 Шит 5м, л.ч.р.в.а.б.б.с. АКВВГ-1(1х2.5)
- 28-Х6 Шит 4м, л.ч.р.в.а.б.б.с. АКВВГ-1(1х2.5)
- 28-Х5 Шит 3м, л.ч.р.в.а.б.б.с. АКВВГ-1(1х2.5)
- 20-Х2 Шит 2м, л.ч.р.в.а.б.б.с. АКВВГ-1(1х2.5)
- 28-Х6 Шит 4м, л.ч.р.в.а.б.б.с. АКВВГ-1(1х2.5)
- 26-Х5 Шит 3м, л.ч.р.в.а.б.б.с. АКВВГ-1(1х2.5)
- 10-Х4 Шит 2м, л.ч.р.в.а.б.б.с. АКВВГ-1(1х2.5)
- 10-Х3 Шит 1.5м, л.ч.р.в.а.б.б.с. АКВВГ-1(1х2.5)
- 10-Х2 Шит 1.2м, л.ч.р.в.а.б.б.с. АКВВГ-1(1х2.5)
- К2 Шит 5м, л.ч.р.в.а.б.б.с. АКВВГ-1(1х2.5)
- Н4 Шит 5м, л.ч.р.в.а.б.б.с. АКВВГ-1(1х2.5)
- 20-Х3 Шит 4м, л.ч.р.в.а.б.б.с. АКВВГ-1(1х2.5)

- 10-Н Шит 4м, л.ч.р.в.а.б.б.с. АКВВГ-1(1х2.5)
- 17-Н Шит 3м, л.ч.р.в.а.б.б.с. АКВВГ-1(1х2.5)
- 20-Н Шит 2м, л.ч.р.в.а.б.б.с. АКВВГ-1(1х2.5)
- 19-Н Шит 1.5м, л.ч.р.в.а.б.б.с. АКВВГ-1(1х2.5)
- 25-Н Шит 1.2м, л.ч.р.в.а.б.б.с. АКВВГ-1(1х2.5)
- 17-Х2 Шит 1.2м, л.ч.р.в.а.б.б.с. АКВВГ-1(1х2.5)
- 17-Х3 Шит 1.2м, л.ч.р.в.а.б.б.с. АКВВГ-1(1х2.5)
- 27-Х5 Шит 1.2м, л.ч.р.в.а.б.б.с. АКВВГ-1(1х2.5)
- 27-Х6 Шит 1.2м, л.ч.р.в.а.б.б.с. АКВВГ-1(1х2.5)
- 25-Х4 Шит 1.2м, л.ч.р.в.а.б.б.с. АКВВГ-1(1х2.5)
- 19-Х2 Шит 1.2м, л.ч.р.в.а.б.б.с. АКВВГ-1(1х2.5)

Шина нулевая

† - Демонтировать.
 ** - Дополнительные колодки зажимов.

ТЛ 903-1-220.86 -ЭЛ.3

Полнодворная котельная с 4 котлами ДЭ-16-14М для сельского строительства. Толливо-газ, резерв - мазут.

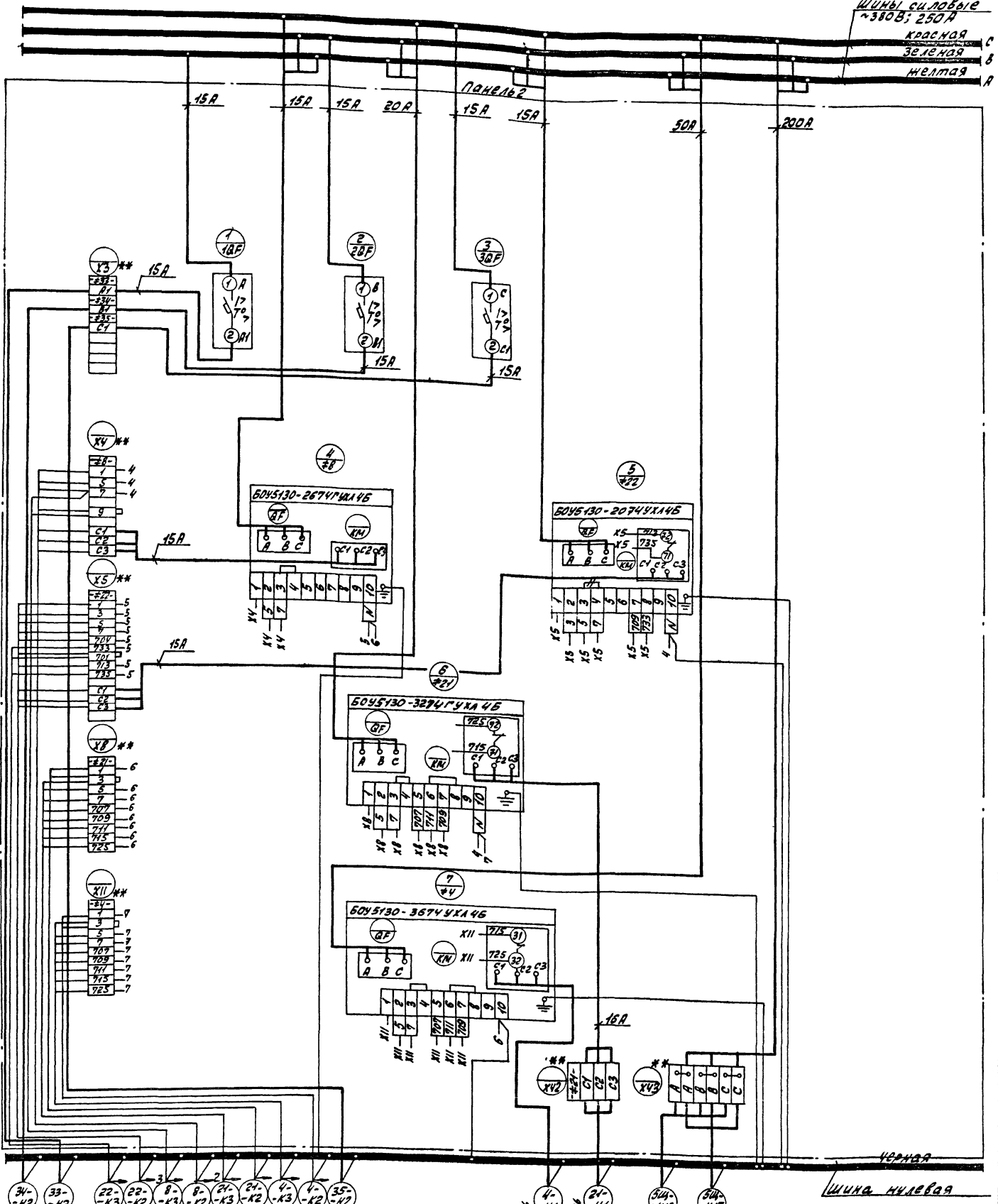
Исполн. Гусев А.И.
 Инж.отг. Латышев В.И.
 Инж.отг. Кривошея В.И.
 Инж.отг. Кривошея В.И.
 Инж.отг. Кривошея В.И.
 Инж.отг. Кривошея В.И.

Исполн. 1 Листов 2
 Госстрой СССР
 ГИМ Горьковский
 САНТЕХПРОЕКТ

Шит открытым 5м.
 Схема соединений и
 подключения. Панель 1.
 колорвала: Урал

21057-11 13

Шины силовые
~380В; 250А
КРАСНАЯ
ЗЕЛЕНАЯ
ЖЕЛТАЯ



- 34-А2 - Ввод питания кот. в. АББ-1 (2х2.5)
- 33-А2 - Ввод питания кот. в. АББ-1 (2х2.5)
- 22-А3 - Шит. ввод питания №3 АББ-1 (1х2х2.5)
- 22-А2 - Авар. ввод питания. №2 АББ-1 (1х2х2.5)
- 8-А3 - Шит. ввод питания. №3 АББ-1 (1х2х2.5)
- 8-А2 - Шит. ввод питания. №2 АББ-1 (1х2х2.5)
- 21-А3 - Шит. ввод питания. №3 АББ-1 (1х2х2.5)
- 21-А2 - Шит. ввод питания. №2 АББ-1 (1х2х2.5)
- 4-А3 - Шит. ввод питания. №3 АББ-1 (1х2х2.5)
- 4-А2 - Шит. ввод питания. №2 АББ-1 (1х2х2.5)
- 35-А2 - Ввод питания кот. в. АББ-1 (2х2.5)

- 41-А4 - Зв. обмотка №1 АББ-1 (2х2х2.5)
- 21-А1 - Зв. обмотка №1 АББ-1 (1х2х2.5)
- 34-А1 - Шит. ввод питания. №3 АББ-1 (1х2х2.5)
- 34-А4 - Шит. ввод питания. №3 АББ-1 (1х2х2.5)

* - Демонтировать.
** - Дополнительные колодки зажимов.

Привязки:	

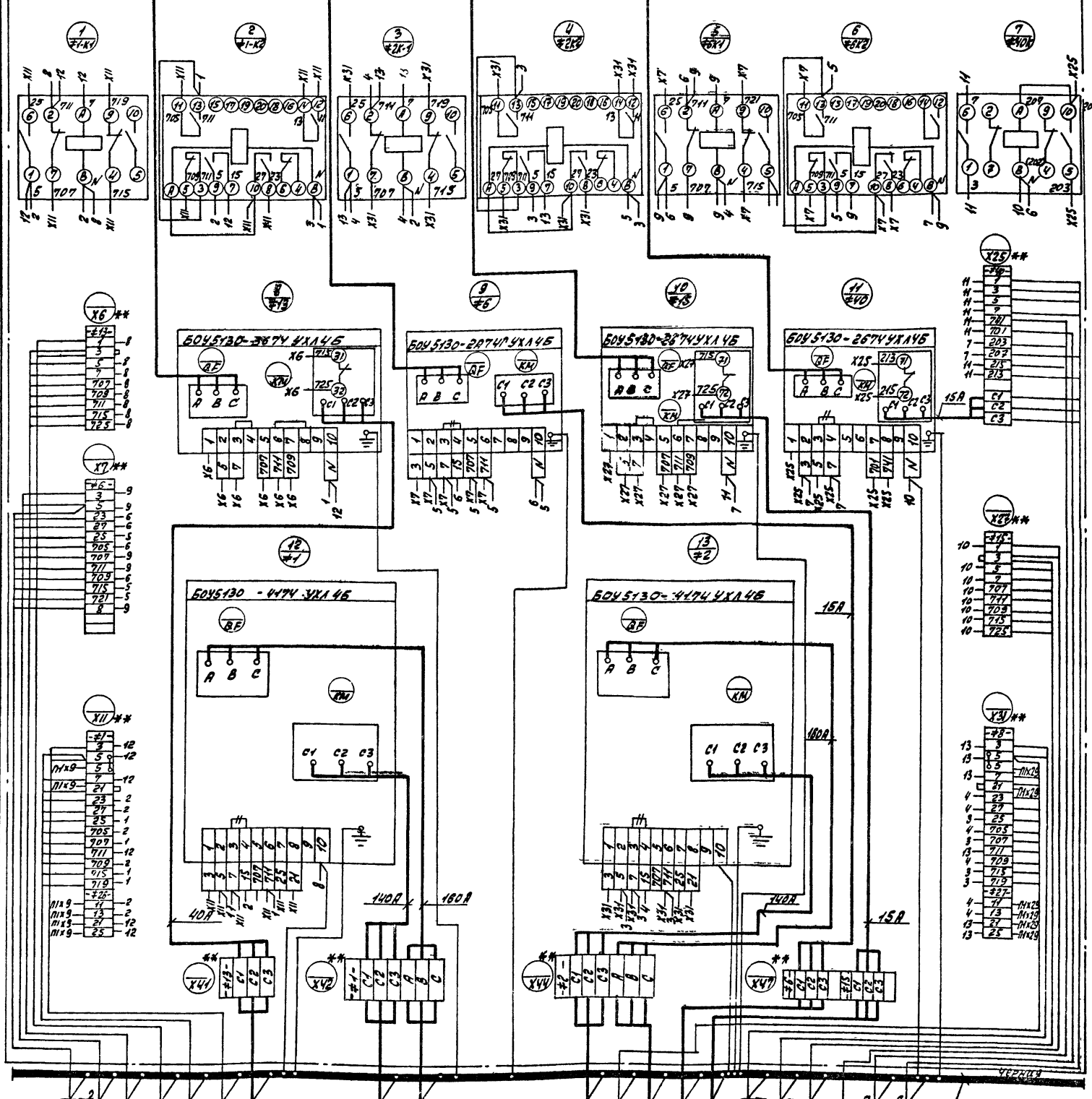
ТП 903-1-220-86		-ЗМ.3
М.П.	Сусова	Лыткин
Исполн.	Лыткин	Лыткин
Инженер	Лыткин	Лыткин
Пр. спец.	Лыткин	Лыткин
Тех. зав.	Лыткин	Лыткин
Ст. тех.	Лыткин	Лыткин
Листофорская котельная сучкотельной ДБ-16-К/М для сельского строитель- ства. Топливо - газ, резерв-мазут.		Лист 13 из 13
Шит. открытого 5Ш. Схема соединений 2 подключения. Панель 2.		госстрой ссср гип Горьковский САНТЕХПРОЕКТ

ШИНЫ СИЛОВЫЕ ~ 380 В; 250 А

КРАСНАЯ С
ЗЕЛЕНАЯ В
СИНИАЯ А

ПАНЕЛЬ 3

50 А 15 А 15 А 15 А



- 1 - ФКВ
- 2 - К1-К2
- 3 - К1-К2
- 4 - К1-К2
- 5 - К1-К2
- 6 - К1-К2
- 7 - ФКВ
- 8 - К1-К2
- 9 - К1-К2
- 10 - К1-К2
- 11 - К1-К2
- 12 - К1-К2
- 13 - К1-К2
- 14 - К1-К2
- 15 - К1-К2
- 16 - К1-К2
- 17 - К1-К2
- 18 - К1-К2
- 19 - К1-К2
- 20 - К1-К2
- 21 - К1-К2
- 22 - К1-К2
- 23 - К1-К2
- 24 - К1-К2
- 25 - К1-К2

ШИНА СИЛОВАЯ

ПРИВАЗЫ:

ИМ.В.Р.

- демонтировать
 ** - дополнительные колодки зажимов.

77903-1-220-86			-ЭМ.З	
ИЛД	Исполн	Подпись	ИЛД	Исполн
М.И.О.Р.	М.И.О.Р.	М.И.О.Р.	М.И.О.Р.	М.И.О.Р.
М.И.О.Р.	М.И.О.Р.	М.И.О.Р.	М.И.О.Р.	М.И.О.Р.
М.И.О.Р.	М.И.О.Р.	М.И.О.Р.	М.И.О.Р.	М.И.О.Р.

Львовская котельная
 КЧК УТЛДМ ДЕ-15-1/11М
 для сельского строи-
 тельства. Топливо-газ,
 резерв-мазут.

Шит открытого 5М,
 схема соединений и
 подключения, Панель 3.

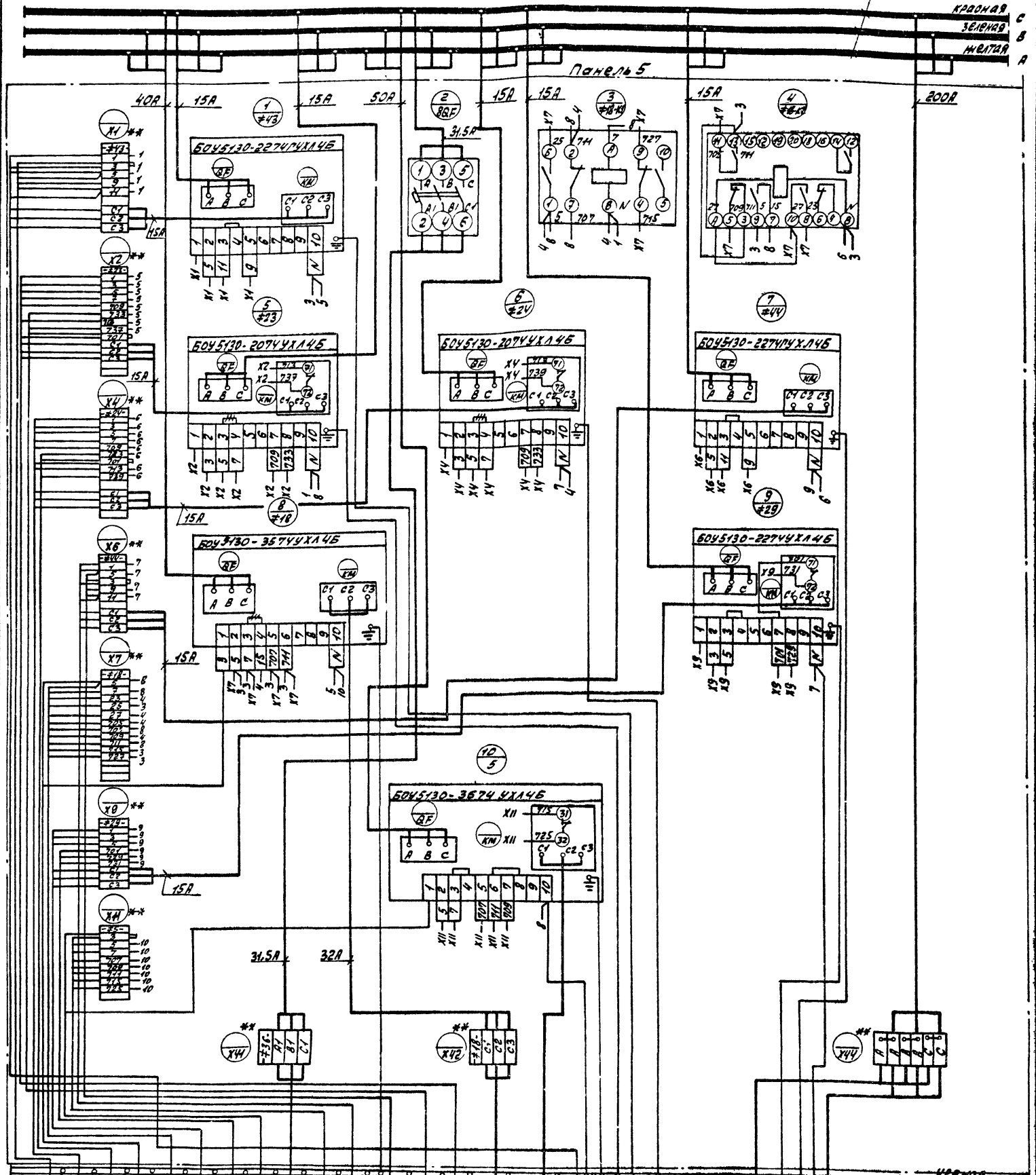
Исполн. Метод 2
 ГОСТ 9002 сср.
 г.м. Горьковский
 САНТЕХПРОЕКТ

Исполн. Метод 2
 ГОСТ 9002 сср.
 г.м. Горьковский
 САНТЕХПРОЕКТ

Исполн. Метод 2
 ГОСТ 9002 сср.
 г.м. Горьковский
 САНТЕХПРОЕКТ

Шины силовые
~300В; 250А
КРАСНАЯ
ЗЕЛЕНАЯ
НИЛТАЯ

панель 5



- 43-К3 ШИТ УПРАВЛЕНИЯ АКСБТ-1(17х2.5)
- 24-К2 ШИТ УПРАВЛЕНИЯ АКСБТ-1(17х2.5)
- 24-К1 ШИТ УПРАВЛЕНИЯ АКСБТ-1(17х2.5)
- 18-К2 ШИТ УПРАВЛЕНИЯ АКСБТ-1(17х2.5)
- 18-К1 ШИТ УПРАВЛЕНИЯ АКСБТ-1(17х2.5)
- 29-К3 ШИТ УПРАВЛЕНИЯ АКСБТ-1(17х2.5)
- 29-К2 ШИТ УПРАВЛЕНИЯ АКСБТ-1(17х2.5)
- 29-К1 ШИТ УПРАВЛЕНИЯ АКСБТ-1(17х2.5)
- 5-К2 ШИТ УПРАВЛЕНИЯ АКСБТ-1(17х2.5)
- 5-К1 ШИТ УПРАВЛЕНИЯ АКСБТ-1(17х2.5)
- 36-К2 ШИТ УПРАВЛЕНИЯ АКСБТ-1(17х2.5)
- 36-К1 ШИТ УПРАВЛЕНИЯ АКСБТ-1(17х2.5)
- 4-К3 ШИТ УПРАВЛЕНИЯ АКСБТ-1(17х2.5)
- 4-К2 ШИТ УПРАВЛЕНИЯ АКСБТ-1(17х2.5)
- 4-К1 ШИТ УПРАВЛЕНИЯ АКСБТ-1(17х2.5)
- 14-К3 ШИТ УПРАВЛЕНИЯ АКСБТ-1(17х2.5)
- 14-К2 ШИТ УПРАВЛЕНИЯ АКСБТ-1(17х2.5)
- 14-К1 ШИТ УПРАВЛЕНИЯ АКСБТ-1(17х2.5)
- 23-К3 ШИТ УПРАВЛЕНИЯ АКСБТ-1(17х2.5)
- 23-К2 ШИТ УПРАВЛЕНИЯ АКСБТ-1(17х2.5)
- 23-К1 ШИТ УПРАВЛЕНИЯ АКСБТ-1(17х2.5)
- 19-К4 ШИТ УПРАВЛЕНИЯ АКСБТ-1(17х2.5)
- 5-К4 ШИТ УПРАВЛЕНИЯ АКСБТ-1(17х2.5)
- 43-К4 ШИТ УПРАВЛЕНИЯ АКСБТ-1(17х2.5)
- 43-К3 ШИТ УПРАВЛЕНИЯ АКСБТ-1(17х2.5)
- 43-К2 ШИТ УПРАВЛЕНИЯ АКСБТ-1(17х2.5)
- 43-К1 ШИТ УПРАВЛЕНИЯ АКСБТ-1(17х2.5)

- демонтировать.
** - дополнительные колодки зажимов.

№	Привязан	Шит №

77903-1-220-86 -ЭМ.3

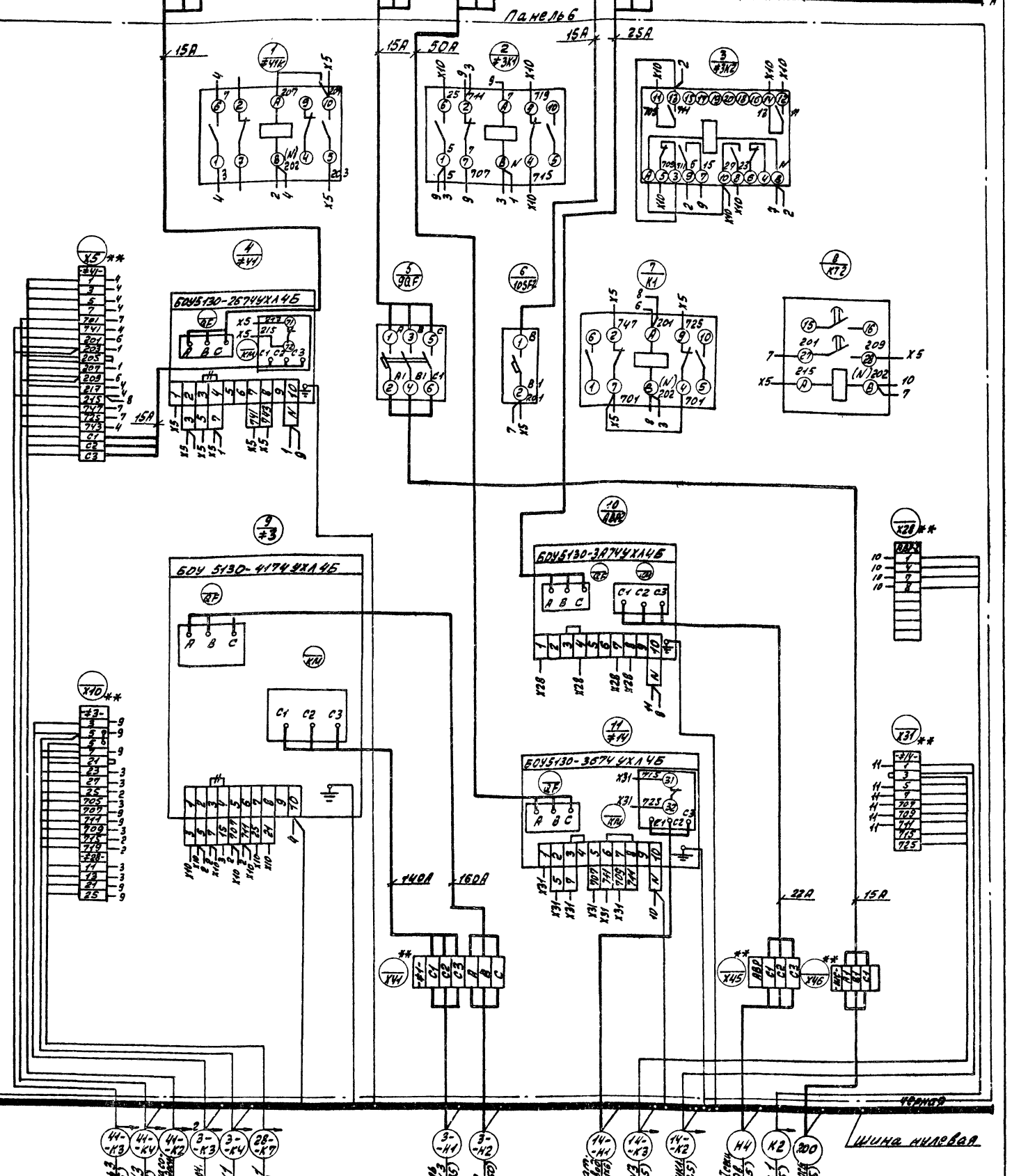
Полнообъемная котельная с котлами ЗЕ-16-14М для сельского строительства. Теплооб-газ, резерв-мазут.

Шит открытого 5ш. Схема соединений и подключения. Панель 5.

Лист 20 Лист 21 Лист 22 Лист 23 Лист 24 Лист 25 Лист 26 Лист 27 Лист 28 Лист 29 Лист 30 Лист 31 Лист 32 Лист 33 Лист 34 Лист 35 Лист 36 Лист 37 Лист 38 Лист 39 Лист 40 Лист 41 Лист 42 Лист 43 Лист 44 Лист 45 Лист 46 Лист 47 Лист 48 Лист 49 Лист 50 Лист 51 Лист 52 Лист 53 Лист 54 Лист 55 Лист 56 Лист 57 Лист 58 Лист 59 Лист 60 Лист 61 Лист 62 Лист 63 Лист 64 Лист 65 Лист 66 Лист 67 Лист 68 Лист 69 Лист 70 Лист 71 Лист 72 Лист 73 Лист 74 Лист 75 Лист 76 Лист 77 Лист 78 Лист 79 Лист 80 Лист 81 Лист 82 Лист 83 Лист 84 Лист 85 Лист 86 Лист 87 Лист 88 Лист 89 Лист 90 Лист 91 Лист 92 Лист 93 Лист 94 Лист 95 Лист 96 Лист 97 Лист 98 Лист 99 Лист 100

Исполн: Влад. Харасов 21057-11 17

ШУМЫ СИЛЛОВЫЕ
~ 300В: 250В
КРАСНАЯ С
ЗЕЛЕНАЯ В
ЖЕЛТАЯ А



Контр. ЛТ

- ШУМЫ СИЛЛОВЫЕ ПАНЕЛЬ 6 (X15)**
- ШУМЫ СИЛЛОВЫЕ ПАНЕЛЬ 6 (X10)**
- ШУМЫ СИЛЛОВЫЕ ПАНЕЛЬ 6 (X11)**
- ШУМЫ СИЛЛОВЫЕ ПАНЕЛЬ 6 (X14)**
- ШУМЫ СИЛЛОВЫЕ ПАНЕЛЬ 6 (X16)**
- ШУМЫ СИЛЛОВЫЕ ПАНЕЛЬ 6 (X17)**
- ШУМЫ СИЛЛОВЫЕ ПАНЕЛЬ 6 (X18)**

* - Демонтировать.
** - Дополнительные колодки зажимов.

- ШУМЫ СИЛЛОВЫЕ ПАНЕЛЬ 6 (X15)**
- ШУМЫ СИЛЛОВЫЕ ПАНЕЛЬ 6 (X16)**
- ШУМЫ СИЛЛОВЫЕ ПАНЕЛЬ 6 (X17)**
- ШУМЫ СИЛЛОВЫЕ ПАНЕЛЬ 6 (X18)**
- ШУМЫ СИЛЛОВЫЕ ПАНЕЛЬ 6 (X19)**
- ШУМЫ СИЛЛОВЫЕ ПАНЕЛЬ 6 (X20)**
- ШУМЫ СИЛЛОВЫЕ ПАНЕЛЬ 6 (X21)**
- ШУМЫ СИЛЛОВЫЕ ПАНЕЛЬ 6 (X22)**
- ШУМЫ СИЛЛОВЫЕ ПАНЕЛЬ 6 (X23)**
- ШУМЫ СИЛЛОВЫЕ ПАНЕЛЬ 6 (X24)**
- ШУМЫ СИЛЛОВЫЕ ПАНЕЛЬ 6 (X25)**

ТЛ 903-1-220.86	-ЗМ.3
Полнообразная котельная с 4 котлами ДЭ-16-141мм для сельского строительства. Газ, топливо-газ, резерв. - на 3 шт.	ИИЭР МАССА ИИЭРМА
Шит открытый 3 шт. Схема соединений и подключения. Панель 6.	ИИЭРМА ИИЭРМА

Формат листа	№3	Обозначение	Наименование	№ док.	Примечание
			<u>Документация</u>		
44		ТП 903-1-220.86 - 2МЗ.Лист 26	Общий вид		
41		ТП 903-1-220.86 - 2МЗ.Лист 26	Схема соединений и подключений		
41		ТП 903-1-220.86 - 2МЗ.Лист 22	Перечень надписей		
			<u>Сборочные единицы</u>		
1			Н51	01	# 8581
			Пост управления кнопочный		
04			КЕ-0М, исп. 5	02	# 8587
			Пост управления кнопочный		
02			КЕ-0М, исп. 4	02	# 8582
			Переключатель		
03			УП 5311-СЭЗ	02	# 85А
			Блок заминов БЗ-2У		
			из 10 заминов на ток 25А	02	# 95А

Схема СЭЗ вид сверху

Дверь ящика (вид со стороны монтажа)

ПРИВЯЗКИ:

УИВ.№	
УИВ.№	
УИВ.№	
УИВ.№	
УИВ.№	

ТП 903-1-220.86 - 2МЗ.3

Полнообразная котельная с 4 котлами ДБ-16-141М для сельского строительства, топливо - газ, резерв - мазут. Ящик СЭЗ. Проект ПМ Горьковский САНТЕХПРОЕКТ

УИВ.№

Вид сверху (дверь не показана)

Дверь ящика (вид сверху)

ПРИВЯЗКИ:

УИВ.№	
УИВ.№	
УИВ.№	
УИВ.№	
УИВ.№	

ТП 903-1-220.86 - 2МЗ.3

Полнообразная котельная с 4 котлами ДБ-16-141М для сельского строительства. Топливо - газ, резерв - мазут. Ящик СЭЗ. Проект ПМ Горьковский САНТЕХПРОЕКТ

УИВ.№

Лист 25

№ п/п	Содержание	№ док.	Место надписи	Текст	Кол-во	Длина	Ширина	№
1	-	Табличка	СЭЗ		1			
2			№8 - насос N1		1			
3			№9 - насос N2		1			
4	#8581		"Стоп"		2			
5	#8581							
	#8583		"Пуск"		2			
	#8583							
6	#95A	Табличка	#85A-Управлен. нас. N1		1			
7	#85A	на качов	мест. отка-автом.		2			
	#95A							
8	#85A	Табличка	#85A-4 права. нас. N2		1			

ПРИВЯЗКИ:

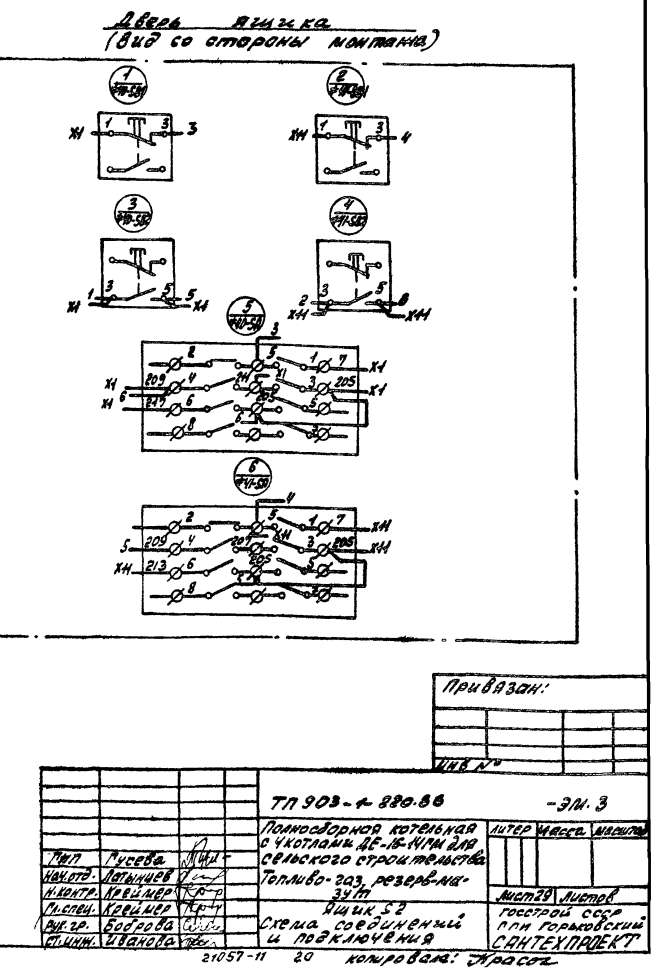
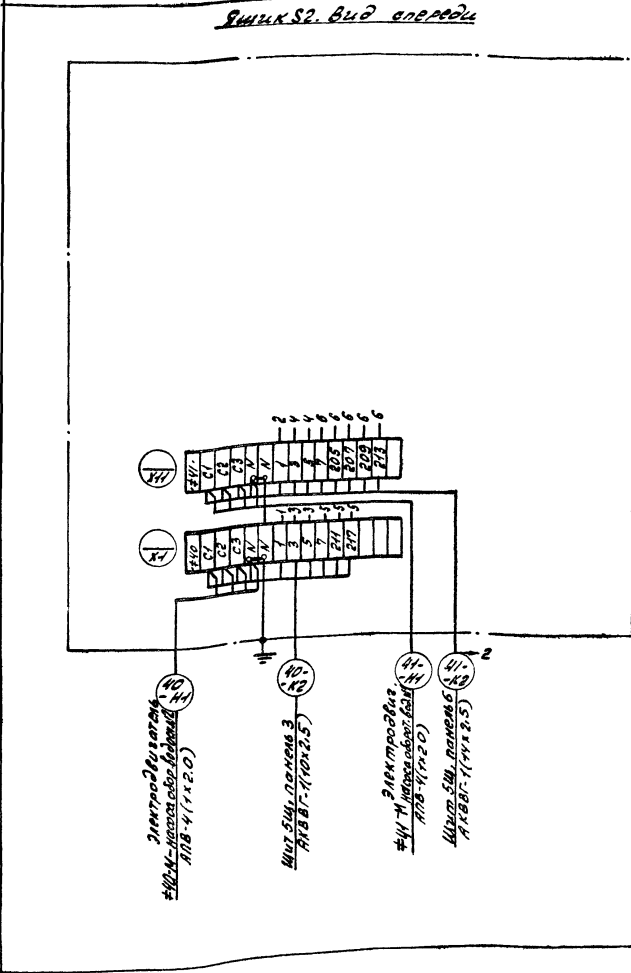
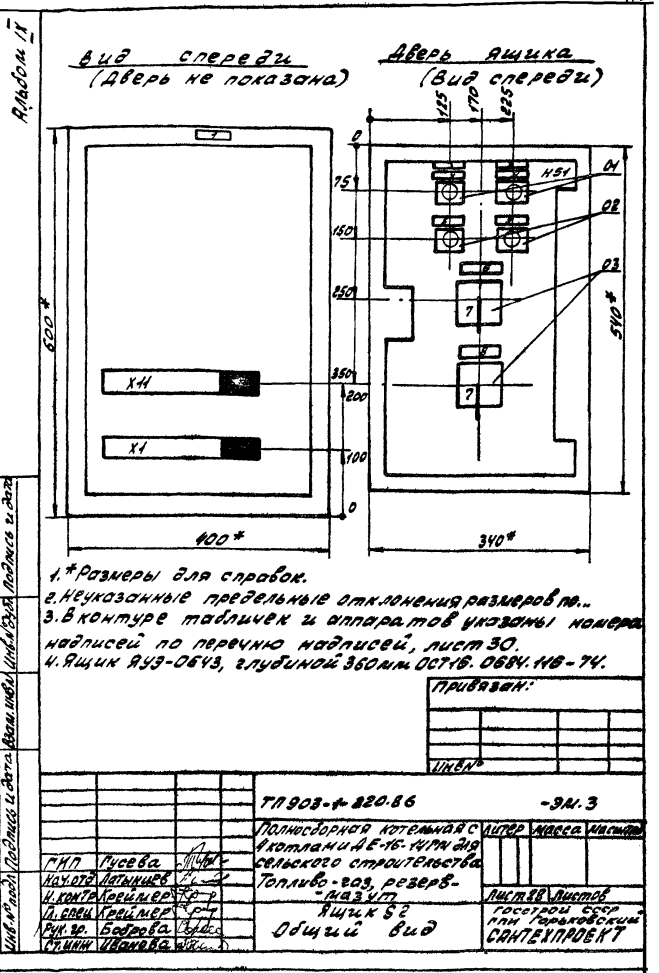
УИВ.№	
УИВ.№	
УИВ.№	
УИВ.№	
УИВ.№	

ТП 903-1-220.86 - 2МЗ.3

Полнообразная котельная с 4 котлами ДБ-16-141М для сельского строительства. Топливо - газ, резерв - мазут. Ящик СЭЗ. Проект ПМ Горьковский САНТЕХПРОЕКТ

УИВ.№

Экз. №	Зав. №	№ 2	Обозначение	Наименование	Кол.	Примечание
				Документация		
И	7П903-4-220-86	-ЭМЗ, лист 18		Общий вид		
				Схема соединений		
ИЗ	7П903-4-220-86	-ЭМЗ, лист 29		и подключения		
	7П903-4-220-86	-ЭМЗ, лист 30		Перечень надписей		
Сборочные единицы						
				НС1	01	
				Пост управления кно.		
02				печный КЕ-ОМ исп. 5	02	#40-SB1 #44-SB1
				Пост управления кно.м.		
02				Ный КЕ-ОМ, исп. 4	02	#40-SB2 #44-SB2
Переключатель						
02				УП5312-Ф509	02	#40-SF #44-SF
				Блок замкилов БЗ-24		
				из 10 замкилов на ток 25А	02	
				Блок замкилов БЗ-24		
				из 5 замкилов на ток 25А	02	
ПРИВЯЗКИ:						
ИНВ. №						
УИВ. №						
ГМЛ Пусева И.И. КОТОВ И. КОТОВ Г.А. СПЕЦ. Р.К. ЗОРИН С.П. ИВАНОВА						
7П903-4-220-86 -ЭМЗ.3 Полнооборотная котельная с котлами ДБ-18-Н1М для сельского строительства Топливо-газ, резервуары Ящик СЗ Доминирующие единицы аппаратов						
ЛИСТ 29 Листов 30 ГОССТРОИ СССР ГИИ ГОРМОЛСКИЙ САНТЕХПРОЕКТ						

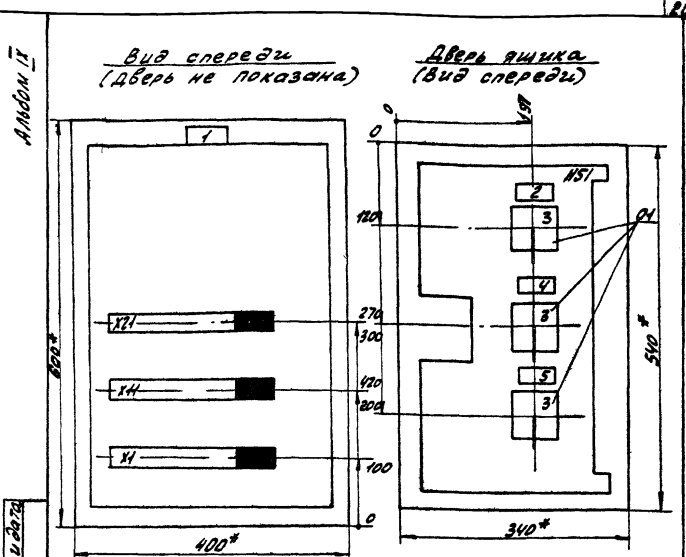


Фамилия Имя Отчество	№3	Обозначение	Наименование	Кол-во	Примечание
			Документация		
И		ТЛ 903-1-220-86-ЭМ.З.лист 33	Общий вид		
ИВ		ТЛ 903-1-220-86-ЭМ.З.лист 33	Стена соединений и подключение		
И		ТЛ 903-1-220-86-ЭМ.З.лист 34	Перечень надписей		
Сборочные единицы:					
1			Н51	01	
			Переключатель		
			УП 5313-Я54		
			Реvolverная		#21-СА
И			рукоятка	03	#23-СА
			Блок зажимов		
			БЗ-24 из 10 зажимов		
			на ток 25А	03	
			Блок зажимов БЗ-24		
			из 3 зажимов на ток 25А	03	

Привязан:

ИМБ.№

ИП	Исвева	ИИИ	ТЛ 903-1-220-86	-ЭМ.З
ИМ.отд.	Латышев	ИИИ	Полнокожная котельная с 4 котлами ДБ-16-1УМ для сельского строительства	Лист 33
И.контр.	Крестьянин	ИИИ	Толщина газ, резерв мажут	Лист 34
И.спец.	Крестьянин	ИИИ	Ящик СЗ	Лист 35
И.уч.пр.	Бордуба	ИИИ	Технические данные аппаратов	Лист 36
И.инж.	Иванова	ИИИ	САЙТЕХПРОЕКТ	



1. * Размеры для справок
2. Неуказанные предельные отклонения размеров по...
3. В контуре табличек и аппаратов указаны номера надписей по перечню надписей, лист 34.
4. Ящик ЯСЗ-0543, глубина 360мм, ост. в. 68У. ИВ-74.

Привязан:

ИМБ.№

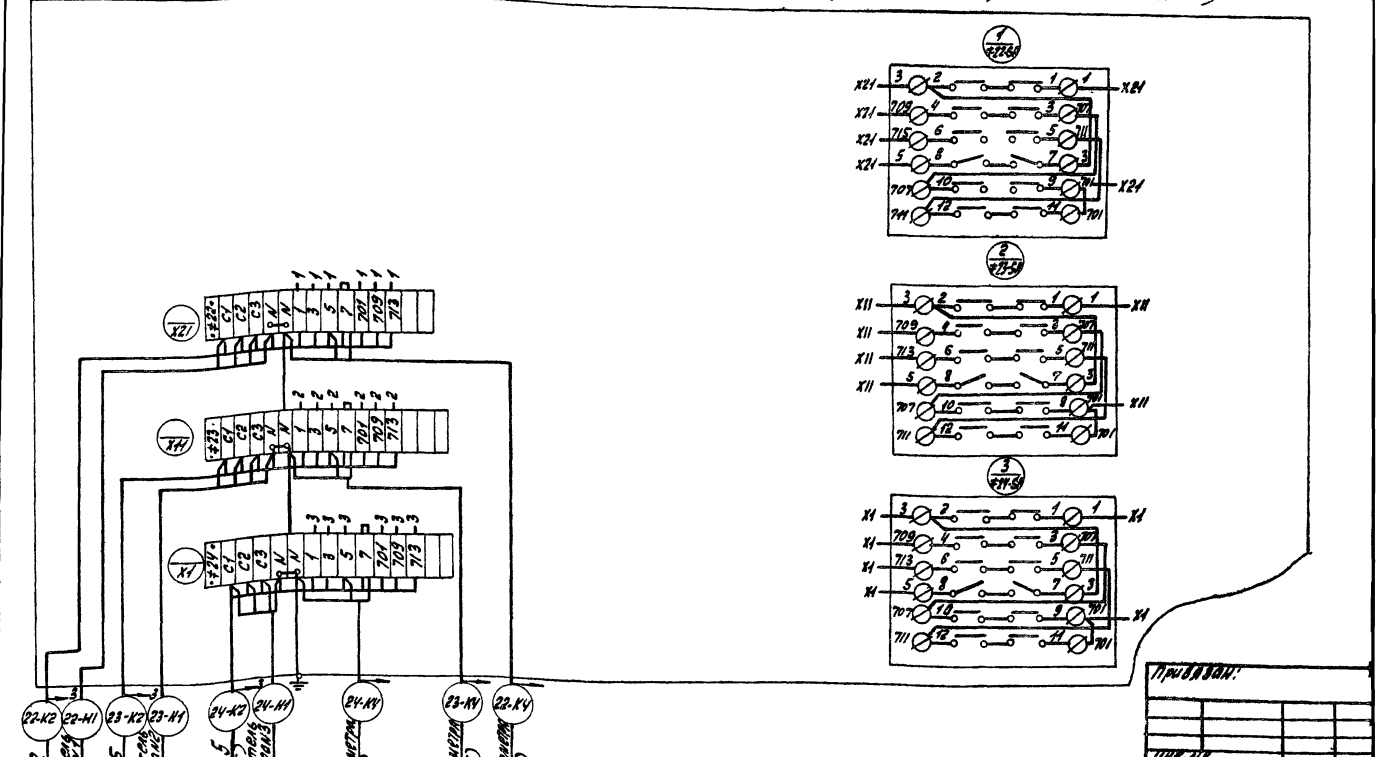
ТЛ 903-1-220-86 -ЭМ.З

Полнокожная котельная с 4 котлами ДБ-16-1УМ для сельского строительства. Толщина газ, резерв мажут. Ящик СЗ. Общий вид.

Лист 33 Лист 34 Лист 35 Лист 36

САЙТЕХПРОЕКТ

Вид спереди (Дверь ящика (Вид со стороны монтажа))



ИП	Исвева	ИИИ	ТЛ 903-1-220-86	-ЭМ.З
ИМ.отд.	Латышев	ИИИ	Полнокожная котельная с 4 котлами ДБ-16-1УМ для сельского строительства	Лист 33
И.контр.	Крестьянин	ИИИ	Толщина газ, резерв мажут	Лист 34
И.спец.	Крестьянин	ИИИ	Ящик СЗ	Лист 35
И.уч.пр.	Бордуба	ИИИ	Схема соединений и подключения	Лист 36
И.инж.	Иванова	ИИИ	САЙТЕХПРОЕКТ	

Листов	Страна	Надпись	Поз. обозначения	Место надписи	Текст	кол	Высота шрифта	Заголовок
1	-	-	-	Табличка	S2	1		
2	-	-	-	"	#40-Насос N1	1		
3	-	-	-	"	#41-Насос N2	1		
4	#40-SB1	-	-	"	"Степ"	2		
5	#41-SB1	-	-	"	"ПЧСК"	2		
6	#40-SB2	-	-	"	"	2		
7	#41-SB2	-	-	"	"	2		
8	#40-SB	Табличка			#40-SB-Управлен. нас. N1	1		
9	#41-SB	на ключе			опрос-рад нас-откл-рез-нас	2		
10	#41-SB	Табличка			#41-SB-Управлен. нас. N2	1		

Привязан:

ИДВ.№

ИДВ.№ ТП 903-1-220.86 -3М.3

ИДВ.№ ТП 903-1-220.86 -3М.3

ИДВ.№ ТП 903-1-220.86 -3М.3

ИДВ.№ ТП 903-1-220.86 -3М.3

Листов	Страна	Надпись	Поз. обозначения	Место надписи	Текст	кол	Высота шрифта	Заголовок
1	-	-	-	Табличка	S3	1		
2	#22-SB	-	-	"	#22-SB-Управлен. нас. N1	1		
3	#22-SB	на ключе			откл-вкл-вкл-откл-Т6	3		
4	#23-SB	-	-	"	"			
5	#24-SB	-	-	"	"			
6	#23-SB	Табличка			#23-SB-Управлен. нас. N2	1		
7	#24-SB	-	-	"	#24-SB-Управлен. нас. N3	1		

Привязан:

ИДВ.№

ИДВ.№ ТП 903-1-220.86 -3М.3

ИДВ.№ ТП 903-1-220.86 -3М.3

ИДВ.№ ТП 903-1-220.86 -3М.3

ИДВ.№ ТП 903-1-220.86 -3М.3

Откуда идет				Куда поступает									
Листов	Колодце	Зонный	Температура на уровне	Листов	Колодце	Зонный	Температура на уровне						
1	X9	#2-13	3	X11	#26-13	#26-13	1	X9	#1-5	3	X11	#1-5	#1-5
1	X9	#26-11	3	X11	#26-11	#26-11	1	X9	#1-21	3	X11	#1-21	#1-21
1	X9	#26-21	3	X11	#26-21	#26-21	1	X29	#2-5	3	X31	#2-5	#2-5
1	X9	#26-25	3	X11	#26-25	#26-25	1	X29	#2-21	3	X31	#2-21	#2-21
1	X29	#27-11	3	X31	#27-11	#27-11							
1	X29	#27-13	3	X31	#27-13	#27-13							
1	X29	#27-21	3	X31	#27-21	#27-21							
1	X29	#27-25	3	X31	#27-25	#27-25							

ИДВ.№ ТП 903-1-220.86 -3М.3 Лист 16.2

Откуда идет				Куда идет									
Листов	Колодце	Зонный	Температура на уровне	Листов	Колодце	Зонный	Температура на уровне						
3	X11	#26-11	1	X9	#26-11	#26-11	3	X11	#1-5	1	X9	#1-5	#1-5
3	X11	#26-13	1	X9	#26-13	#26-13	3	X11	#1-21	1	X9	#1-21	#1-21
3	X11	#26-21	1	X9	#26-21	#26-21	3	X31	#2-5	1	X29	#2-5	#2-5
3	X11	#26-25	1	X9	#26-25	#26-25	3	X31	#2-21	1	X29	#2-21	#2-21
3	X31	#27-11	1	X29	#27-11	#27-11							
3	X31	#27-13	1	X29	#27-13	#27-13							
3	X31	#27-21	1	X29	#27-21	#27-21							
3	X31	#27-25	1	X29	#27-25	#27-25							

ИДВ.№ ТП 903-1-220.86 -3М.3 Лист 16.2

Обозначение чертёна	Наименование	кол.	Примечание
4.407-235-002 исп.б. вариант 2	Настенная установка облуче- тельного ящика серия ЯШ-3-100	1	шифр Р397
4.407-265-10 исп. 2	Настенная установка ящика управления ЭЗ (лист 7903-1 изм. II) завода ХЭМЗ тип ЯЧ-06УЗ	1	шифр Р416
4.407-265-38	Настенная установка клеммной коробки типа УВУЧ	1	шифр Р416
4.407-035-026 исп. 1	Настенная установка кнопоч- ного поста управления серии ПКЕ-222-243	1	шифр Р397
5.407-1081 лист 12, исп. 2 (применительно)	Установка комплекта с одним кнопочным постом управления типа ПКЕ-222-243 и клеммной коробки типа УВУЧ на стойке	3	шифр Р420
5.407-1081 лист 12, исп. 1 (применительно)	Установка комплекта с одним кнопочным постом управления типа ПКЕ-212-243 и клеммной коробки типа УВУЧ на стойке	1	
4.407-235-025 исп. 1	Настенная установка кнопоч- ного поста управления серии ПКЕ-212-243 (ввод проводников сверху)	1	шифр Р397
4.407-235-027 исп. 5	Настенная установка кнопочного поста управления серии ПКЧ-18-12-04УЗ (ввод проводников сверху)	1	шифр Р397
4.407-235-027 исп. 6	Настенная установка кнопочного поста управления серии ПКЧ13-19 изм. II (ввод проводников сверху)	3	шифр Р397
77903-1 лист 1А; 1В; 1Г	ЭЗ-1 Части стальных труб по требо- ванию заказчика		

Обозначение чертёна	Наименование	кол.	Примечание
5.407-17.6.1 лист 13	Фланги с абразивментальным паттерном	17	тип. ПР.
5.407-17.6.1 лист 14	Фланги с абразивментальным паттерном	12	5.407-17
7.407-42 (выпуск 2) л.н. исп. 12	Конструкция кабельная одиночная с полками для кабелей гибкой изоляции	23	тип. ПР.
7.407-42 (выпуск 2) л.н. исп. 5	Конструкция кабельная одиночная с полками для кабелей гибкой изоляции	7	выпуск 2
7.407-42 (выпуск 2) л.н. исп. 7	Конструкция кабельная одиночная с полками для кабелей гибкой изоляции	2	
4.407-255-039 исп. 1	Настенный блок из стоек и кабель- ных полок, Н=420 мм	11	
4.407-255-001 исп. 5	Настенная одиночная кабельная конструкция высотой 100 мм с полками	55	
4.407-255-015 исп. 4	Полочная одиночная двухсто- янная кабельная конструкция высотой 120	24	
4.407-255-042 исп. 1	Полочная одиночная блок из стоек и кабельных полок, Н=430 мм	4	
4.407-255-001 исп. 11	Настенная одиночная кабельная конст- рукция высотой 100 мм с полками	13	шифр Р155
4.407-255-039 исп. 3	Настенный блок из стоек и кабельных полок, высотой 420 мм	3	
4.407-255-003 исп. 13	Настенная одиночная кабельная конст- рукция, высотой 100 мм с полками	18	
4.407-255-039 исп. 4	Настенный блок из стоек и кабель- ных полок, высотой 1020 мм	2	
4.407-255-004 исп. 11	Настенная одиночная кабельная конструкция, высотой 100 мм с полками	12	

Обозначение чертёна	Наименование	кол.	Примечание
4.407-255-052 исп. 5	Кронштейн для вертикальной прокладки кабелей	12	
4.407-255-052 исп. 2	Кронштейн для вертикальной прокладки кабелей	23	шифр Р155
4.407-255-052 исп. 4	Кронштейн для вертикальной прокладки кабелей	8	
—	Лист абразивментальный δ=8 мм размерами 400x1500	15	
—	Лист абразивментальный δ=8 мм, размерами 200x1200	65	
—	Лист абразивментальный δ=8 мм, размерами 400x1200	36	
4.407-255-047, исп. 4	Конух для защиты кабелей	1	
4.407-255-047, исп. 2	Конух для защиты кабелей	6	шифр Р155
4.407-255-047, исп. 1 5.407-16 лист 59 исполнение 8	Конух для защиты кабелей перемычка	2 77	
5.407-11, лист 10	Соединение металлического корпуса с трубой электропро- водки	75	
5.407-11, лист 56	Завлачитель вертикальный стержневой	4	

Копия чертежа, подписанная и заверенная печатью

77 903-1-220.85 ЭЗ-1, 11

Линейная котельная с 4 котлами ДБВ-100
для сельского строительства. 701150-003,
резерв-мазут.

Привязка:

МП	Исера	1
ИП	Исера	1
КП	Исера	1
СД	Исера	1
СМ	Исера	1
СН	Исера	1
СВ	Исера	1
СЗ	Исера	1
СЖ	Исера	1
СД	Исера	1
СМ	Исера	1
СН	Исера	1
СВ	Исера	1
СЗ	Исера	1
СЖ	Исера	1
СД	Исера	1
СМ	Исера	1
СН	Исера	1
СВ	Исера	1
СЗ	Исера	1
СЖ	Исера	1

автоматический
изделия А33

Страна: Испания
Лист: 1
Составитель: Исера
Проверщик: Исера
САНТЕХПРОЕКТ

Автомат 2А

№ п.п.	Наименование и техническая характеристика изделия, материала	Тип, марка	Ед. изм.	Потребность по проекту
	Электрооборудование			
	Пост управления кнопочный			
	1- КЧ, Ч, 12+1Р, ПЧК			
	2- КЧ, К, 12+1Р, Стел			
	3- ПФ2, 12+1Р, Мест-дист			
1	ТЧ16-526.333-80	ПКЧ16-103-103	шт	1
	Пост управления кнопочный			
	1- КЧ, Ч, 12+1Р, ПЧК			
	2- КЧ, К, 12+1Р, Стел			
	3- ПФ2, 12+1Р, Мест-дист			
2	ТЧ16-526.333-80	ПКЧ16-103-103	шт	3
	Пост для крепления к ровной поверхности, 3/4"			
	№1 - Ч, Ч, 12+1Р, ПЧК			
	№2 - Ч, К, 12+1Р, Стел			
3	ТЧ16-526.216-78	ПКЕ-212-243	шт	3
	Пост для крепления к ровной поверхности, 3/4"			
	№1 - Ч, Ч, 12+1Р, ПЧК			
	№2 - Ч, К, 12+1Р, Стел			
4	ТЧ16-526.216-78	ПКЕ-222-243	шт	4
5	Ящик однофазный переменного тока 380В, 100А	ЯШ-3-100	шт	1
6	Ящик СЗ	ЯШ-3-100	шт	1
	Прокат черных металлов			
	Уголок равнополочный ГОСТ 8509-72			
	размеров			
7	32x32x3		Т	0.007
8	30x50x5		Т	0.890
9	63x63x6		Т	0.178
	Полоса, ГОСТ 103-76, размеры			
10	4x25		Т	0.001
11	4x30		Т	0.025
12	4x40		Т	0.070
13	5x40		Т	0.007
14	5x50		Т	0.002

№ п.п.	Наименование и техническая характеристика изделия, материала	Тип, марка	Ед. изм.	Потребность по проекту
	Круг, ГОСТ 2590-74, диаметр			
15	8		Т	0.018
16	12		Т	0.018
	Лист горячекатаный, ГОСТ 19003-75			
17	1.5		Т	0.090
18	2		Т	0.033
	Металлоизделия промышленного назначения			
	Лента, ГОСТ 6009-74			
19	3x20		Т	0.001
20	3x30		Т	0.025
21	3x40		Т	0.002
	Канаты стальные			
	Канат стальной (трос)			
22	φ 8.1		Т	0.030
	Трубы стальные			
	Труба легкая водогазопроводная с полостью оцинкованной эра-тем, с резьбой и муфтой, ГОСТ 3262-75			
23	М-Р-20x2.5		км	0.019
24	М-Р-25x2.8		км	0.005
25	М-Р-65x3.2		км	0.033
	Труба электросварная, ГОСТ 10704-76 с полостью оцинкованной по наружному диаметру, с толщиной стенки оцинкованной, термически обработанная, с наружным диаметром и толщиной стенки			
26	78x1.6		км	0.025
27	72.5x1.6		км	0.185
28	73x2		км	0.04
29	74.8x2		км	0.04
30	76.0x2		км	0.018

№ п.п.	Наименование и техническая характеристика изделия, материала	Тип, марка	Ед. изм.	Потребность по проекту
	Материалы строительные			
	Труба асбестоцементная			
31	безалюминия, ГОСТ 1839-72, φ100мм		м	27
	Лист асбестоцементный плоский, прессованный, ГОСТ 1624-75			
32	размерами 1200x800x8		шт	35
33	1200x1500x8		шт	4
	Изделия заводов ЛЭМ			
34	Стойка	К31343	шт	4
	Коробка клеммная, количество			
35	замитов 10	4814А	шт	4
	Стойка кабельная окрашенная			
36	высотой 400 мм	К115043	шт	129
37	600 мм	К115143	шт	14
38	800 мм	К115243	шт	19
39	1200 мм	К115343	шт	23
	Полка окрашенная, длинной			
40	450 мм	К116343	шт	300
41	250 мм	К116443	шт	168
42	подвеска закладная	К34242	шт	70
43	Полоса монтажная	К10642	шт	1
44	Профиль Z-образный	К23842	шт	3
45	Профиль Z-образный	К23942	шт	2
46	Полоса монтажная	К10442	шт	2
47	Профиль монтажный (швеллер)	К23542	шт	8
48	швеллер (профиль монтажный)	К34742	шт	7

77903-1-820.86 -ЗМ1.Н2
 Пятифазная котельная с 4 котлами №16-100м для обслуживания теплицы-203, РЗСР-16-МАЗУМ.
 Проект лист 1
 РП 1
 Ведомость изделий и материалов для изготовления изделий №93
 Проект сев-гпм Гомельский САНТЕХПРОЕКТ

Привязка:
 Конт. №

ОПД Гусева
 Проект Латышев
 Проект Креймер
 Проект Креймер
 Проект Борова
 Проект Саракина

Обозначение чертёма	Наименование	Примечание
4.407-265-62, ил.4 (применительно)	Настенная установка распределительного пункта ПРУ	5
4.407-265-53, ил.1 (применительно)	Настенная установка ящик ка типа РП-0.25	16
5.407-19, л.15	Установка светильника ЛПО2х40 на ответвительной коробке	4
4.407-236-070	8-мя светильниками ЛПО2-2х40	
исполнение 6	Провод АПВ	1
	Линия h=36м из коробов КЛ-1	
4.407-236-070	7-ю светильниками ЛПО2-2х40	
исполнение 6	Провод АПВ 2(х4)	2
	Линия h=34м из коробов КЛ-1	
4.407-236-070	6-ю светильниками ЛПО2-2х40	
исполнение 6(применительно)	Провод АПВ	2
	Линия h=32м из коробов КЛ-1	
4.407-236-070	5-ю светильниками ЛПО2-2х40	
исполнение 5	Провод АПВ	1
	Линия h=20м из коробов КЛ-1 с	
4.407-236-070	4-мя светильниками ЛПО2-2х40	
исполнение 4(применительно)	Провод АПВ	1
	Линия h=12м из коробов КЛ-1 с	
4.407-236-070	3-мя светильниками ЛПО2-2х40	
исполнение 2	Провод АПВ	1
	Линия h=12м из коробов КЛ-1 с	
4.407-236-070	3-мя светильниками ЛПО2-2х40	
исполнение 2	Провод АПВ	2
	Линия h=6м из коробов КЛ-1 с	
4.407-236-070	3-мя светильниками ЛПО2-2х40	
исполнение 1	Провод АПВ 2(х4)	2
	Линия h=6м из коробов КЛ-1 с	
4.407-236-070	2-мя светильниками ЛПО2-2х40	
исполнение 1	Провод АПВ 2(х4)	2

Обозначение чертёма	Наименование	Примечание
4.407-236-030	Крепление коробов КЛ-1 со светильниками	
исполнение 2	на подвесе h=12м к сборному железобетону	18
4.407-236-030	Крепление коробов КЛ-1 со светильниками ЛПО2-2х40	
исполнение 2	на подвесе h=15м к сборному железобетону	35
4.407-236-030	Крепление коробов КЛ-1 со светильниками ЛПО2-2х40	
исполнение 2	на подвесе h=15,5м к сборному железобетону	7
4.407-236-030	Крепление коробов КЛ-1 со светильниками	
исполнение 2	на подвесе h=18,5м к сборному железобетону	48
4.407-236-030	Крепление коробов КЛ-1 со светильниками ЛПО2-2х40	
исполнение 2	на подвесе h=27м к сборному железобетону	4
4.407-236-030	Крепление коробов КЛ-1 со светильниками ЛПО2-2х40	
исполнение 2	на подвесе h=28м к сборному железобетону	15
4.407-236-030	Крепление коробов КЛ-1 со светильниками ЛПО2-2х40	
исполнение 2	на подвесе h=29м к сборному железобетону	11
4.407-236-030	Крепление коробов КЛ-1 со светильниками ЛПО2-2х40	
исполнение 2	на подвесе h=34м к сборному железобетону	19
4.407-236-064	Подвес h=1200мм	18
4.407-236-064	Подвес h=1500мм	35
4.407-236-064	Подвес h=1500-2000мм	7
4.407-236-064	Подвес h=2500мм	48
4.407-236-064	Подвес h=2700мм	4
4.407-236-064	Подвес h=2800мм	15
4.407-236-064	Подвес h=2900мм	11
4.407-236-064	Подвес h=3400мм	19
4.407-236-032, ил.4	Провод питания	11
4.407-236-032, ил.3	Провод питания	3

77903-1-220.86		-30.11
Промысловая котельная с 4 котлами ДЭ-16-111М для сельского строительства. Тр. линия во-за 3, резерв-мазут		
Привязан:	Лист 1	Листов 1
И.И.И.	Листов 1	Листов 1
Ведомость изделий №33		госстрой сср г.п. Гварковский САНТЕХПРОЕКТ

Альбом IX

№ п.п.	Наименование и техническая характеристика изделия, материала	тип, марка	Ед. изм.	Потребности по проекту
<u>Электрораспределение</u>				
	Пункт распределительный на 660В переменного тока с фидерными выключателями типа ВЕ2036-10 с тепловым и электромагнитным расцепителем на 20А - 4шт.	РН-30Н-210	шт	4
1	Пункт распределительный на 660В переменного тока с фидерными выключателями типа ВЕ2034-10 с тепловым и электромагнитным расцепителем на 16А	РН-3003-210	шт	1
2	Пункт распределительный на 660В переменного тока с фидерными выключателями типа ВЕ2034-10 с тепловым и электромагнитным расцепителем на 16А	РН-3001-210	шт	3
3	Ящик с понижающим трансформатором 220/12В	ЯТ-025 43	шт	16
4	Светильник 220В, подвесной, регулируемого зажигания, с отверстием в отражателе с металлической решеткой, коэффициент мощности 0,92	АСО2-		
5	2х40Вт	2х40/ДЛ-07	шт	46
	Светильник 220В потолочный, регулируемого зажигания, коэффициент мощности 0,92	ВЛ002-		
6	2х40/П-04	шт	16	
	Светильник подвесной	НСП02х100		
7	20 Вт	Р51-04	шт	4
<u>Кабельные изделия</u>				
	Кабель в алюминиевой оболочке ГОСТ 6823-79*			
8	1х2,0-380	АПВ	км	0,350
9	1х4-380	АПВ	км	0,620

№ п.п.	Наименование и техническая характеристика изделия, материала	тип, марка	Ед. изм.	Потребности по проекту
<u>Электромонтажные изделия</u>				
	Короб для светильников с люминесцентными лампами для однорядной подвески			
10	10 светильников	КЛ-1У3	шт	129
11	Заглушка для торца короба КЛ-1У3	КЛ-3У3	шт	86
	Подвес тросовый для гибкой			
12	подвески коробов КЛ-1У3	КЛ-ПТУ3	шт	157
<u>Прокат черных металлов</u>				
	Полоса, ГОСТ 103-76, размерами			
13	4х40		кг	27
	Лента, ГОСТ 6009-74 размерами:			
14	3х30		кг	260
	Круг, ГОСТ 2590-71,			
15	диаметром 12		кг	2
<u>Трубы стальные и принадлежности к ним</u>				
	Ниппель для труб, ГОСТ 8958-75			
16	25		шт	4

2057-И

15

Итого по разделу (всего)

77 903-1-220.86		-30.112	
Принесенная котельная с 4 котлами ДБ-16-ТМ для сельской строительства. Топливо-уголь, реверс-машин.			
Страна	Лист	Листов	
РН		1	
Ведомость изделий и материалов для изготовления изделий №3		Госстрой СССР или Гомельский ЦНТЭПРОЕКТ	

Исполнитель	СНП Дзержинск
Место	Минск
Дата	1977
№ документа	1