




ОТКРЫТОЕ АКЦИОНЕРНОЕ ОБЩЕСТВО
"НАУЧНО-ПРОИЗВОДСТВЕННОЕ ОБЪЕДИНЕНИЕ ПО ИССЛЕДОВАНИЮ
И ПРОЕКТИРОВАНИЮ ЭНЕРГЕТИЧЕСКОГО ОБОРУДОВАНИЯ
ИМ. И.И.ПОЛЗУНОВА"
(ОАО "НПО ЦКТИ")


СТАНДАРТЫ ОРГАНИЗАЦИИ

ДЕТАЛИ И СБОРОЧНЫЕ ЕДИНИЦЫ ИЗ УГЛЕРОДИСТЫХ И КРЕМНЕМАРГАНЦОВИСТЫХ СТАЛЕЙ ТРУБОПРОВОДОВ ТЕПЛОВЫХ СТАНЦИЙ С АБСОЛЮТНЫМ ДАВЛЕНИЕМ $p \geq 4,0$ МПа И РАСЧЕТНЫМ РЕСУРСОМ 200000 ЧАСОВ

СТО ЦКТИ 321.01-2009÷СТО ЦКТИ 321.04-2009,
СТО ЦКТИ 318.01-2009÷СТО ЦКТИ 318.03-2009,
СТО ЦКТИ 462.01-2009÷СТО ЦКТИ 462.04-2009,
СТО ЦКТИ 520.01-2009, СТО ЦКТИ 313.01-2009,
СТО ЦКТИ 720.01-2009÷СТО ЦКТИ 720.14-2009,
СТО ЦКТИ 038.01-2009,
СТО ЦКТИ 839.01-2009÷СТО ЦКТИ 839.04-2009,
СТО ЦКТИ 504.01-2009, СТО ЦКТИ 530.01-2009,
СТО ЦКТИ 724.01-2009

Санкт-Петербург
2010 год

«Утверждаю»
Зам. генерального директора
ОАО «НПО ЦКТИ»

А.В. Судаков
октябрь 2009 г.



В соответствии с положением пункта 4.13 ГОСТ Р 1.4-2004 «Стандарты организаций. Общие положения» предлагаются следующие организационно-технические мероприятия по подготовке и применению стандартов на детали и сборочные единицы для трубопроводов тепловых станций на ресурс 200 тыс. часов (64 стандарта):

1. Стандарты 2009 года утверждения вводятся в действие с 01.05.2010 для нового проектирования трубопроводов тепловых станций.
2. Стандарты на детали и сборочные единицы трубопроводов тепловых станций 1982 года издания на ресурс 200 тыс. часов используются на переходный период до 30.04.2011 с применением ОСТ 24.125.60-89 в качестве общих технических требований для окончания работ по изготовлению элементов трубопроводов тепловых станций на ресурс 200 тыс. часов по действующим договорам с заказчиками. Допускается использование стандартов 1982 года издания после 30.04.2011 г. для проведения ремонтных работ по замене ранее изготовленных трубопроводов.
3. Стандарты на детали и сборочные единицы трубопроводов из хромомолибденованадиевых сталей на ресурс 100 тыс. часов остаются в действие без изменений (16 стандартов).

Зав. сектором НТД объектов
котлонадзора и стандартизации
энергооборудования
ОАО «НПО ЦКТИ»



П.В. Белов

© Открытое акционерное общество «Научно-производственное объединение по исследованию и проектированию энергетического оборудования им. И.И.Ползунова» (ОАО «НПО ЦКТИ»), 2010 г.

Содержание

СТО ЦКТИ 321.01-2009 Отводы гнутые для трубопроводов питательной воды тепловых станций. Конструкция и размеры	3
СТО ЦКТИ 321.02-2009 Отводы гнутые для трубопроводов пара и горячей воды тепловых станций. Конструкция и размеры	13
СТО ЦКТИ 321.03-2009 Отводы крутоизогнутые для трубопроводов пара и горячей воды тепловых станций. Конструкция и размеры	23
СТО ЦКТИ 321.04-2009 Отводы штампованные для трубопроводов пара и горячей воды тепловых станций. Конструкция и размеры	33
СТО ЦКТИ 318.01-2009 Переходы точеные для трубопроводов пара и горячей воды тепловых станций. Конструкция и размеры	41
СТО ЦКТИ 318.02-2009 Переходы обжатые для трубопроводов пара и горячей воды тепловых станций. Конструкция и размеры	47
СТО ЦКТИ 318.03-2009 Переходы штампованные для трубопроводов пара и горячей воды тепловых станций. Конструкция и размеры	57
СТО ЦКТИ 462.01-2009 Штуцера для трубопроводов пара и горячей воды тепловых станций. Конструкция и размеры	63
СТО ЦКТИ 462.02-2009 Штуцера для трубопроводов пара и горячей воды тепловых станций. Конструкция и размеры	71
СТО ЦКТИ 462.03-2009 Патрубки блоков с диафрагмами для трубопроводов тепловых станций. Конструкция и размеры	79
СТО ЦКТИ 462.04-2009 Патрубки блоков с соплами и диафрагмами для паропроводов тепловых станций. Конструкция и размеры	91
СТО ЦКТИ 520.01-2009 Кольца подкладные для трубопроводов тепловых станций. Конструкция и размеры	99
СТО ЦКТИ 313.01-2009 Соединения штуцерные для трубопроводов пара и горячей воды тепловых станций. Конструкция и размеры	105
СТО ЦКТИ 720.01-2009 Тройники равнопроходные штампованные для трубопроводов питательной воды тепловых станций. Конструкция и размеры	115
СТО ЦКТИ 720.02-2009 Тройники переходные штампованные для трубопроводов питательной воды тепловых станций. Конструкция и размеры	121
СТО ЦКТИ 720.03-2009 Тройники равнопроходные сварные для трубопроводов питательной воды тепловых станций. Конструкция и размеры	127
СТО ЦКТИ 720.04-2009 Тройники переходные сварные для трубопроводов пара и горячей воды тепловых станций. Конструкция и размеры	133
СТО ЦКТИ 720.05-2009 Тройники переходные сварные для трубопроводов питательной воды тепловых станций. Конструкция и размеры	141
СТО ЦКТИ 720.06-2009 Тройники равнопроходные с обжатием для трубопроводов пара и горячей воды тепловых станций. Конструкция и размеры	147

СТО ЦКТИ 720.07-2009	Тройники переходные с обжатием для трубопроводов пара и горячей воды тепловых станций. Конструкция и размеры	153
СТО ЦКТИ 720.08-2009	Тройники переходные с вытянутой горловиной для трубопроводов пара и горячей воды тепловых станций. Конструкция и размеры.....	159
СТО ЦКТИ 720.09-2009	Ответвления тройниковые переходные с вытянутой горловиной для трубопроводов пара и горячей воды тепловых станций. Конструкция и размеры.....	167
СТО ЦКТИ 720.10-2009	Тройники равнопроходные штампованные для трубопроводов пара и горячей воды тепловых станций. Конструкция и размеры.....	175
СТО ЦКТИ 720.11-2009	Тройник равнопроходный штампованный с обжатием для трубопроводов питательной воды тепловых станций. Конструкция и размеры	183
СТО ЦКТИ 720.12-2009	Тройники переходные штампованные для трубопроводов пара и горячей воды тепловых станций. Конструкция и размеры.....	189
СТО ЦКТИ 720.13-2009	Тройник равнопроходный кованный для трубопроводов питательной воды тепловых станций. Конструкция и размеры	195
СТО ЦКТИ 720.14-2009	Тройник переходный кованный для трубопроводов питательной воды тепловых станций. Конструкция и размеры.	201
СТО ЦКТИ 038.01-2009	Ответвления трубопроводов тепловых станций. Типы	207
СТО ЦКТИ 839.01-2009	Блоки с диафрагмами для трубопроводов тепловых станций. Конструкция и размеры	219
СТО ЦКТИ 839.02-2009	Блок с соплом для паропроводов тепловых станций. Конструкция и размеры	227
СТО ЦКТИ 839.03-2009	Блок с диафрагмой для паропроводов тепловых станций. Конструкция и размеры	233
СТО ЦКТИ 839.04-2009	Диафрагмы блоков для трубопроводов тепловых станций. Конструкция и размеры	239
СТО ЦКТИ 504.01-2009	Донышки приварные для трубопроводов тепловых станций. Конструкция и размеры	245
СТО ЦКТИ 530.01-2009	Бобышки для трубопроводов тепловых станций. Конструкция и размеры.....	253
СТО ЦКТИ 724.01-2009	Пробки для трубопроводов тепловых станций. Конструкция и размеры.....	261



ОТКРЫТОЕ АКЦИОНЕРНОЕ ОБЩЕСТВО
"НАУЧНО-ПРОИЗВОДСТВЕННОЕ ОБЪЕДИНЕНИЕ ПО ИССЛЕДОВАНИЮ
И ПРОЕКТИРОВАНИЮ ЭНЕРГЕТИЧЕСКОГО ОБОРУДОВАНИЯ
им. И.И.ПОЛЗУНОВА"
(ОАО "НПО ЦКТИ")

СТАНДАРТ ОРГАНИЗАЦИИ

СТО ЦКТИ
839.02–
2009

**БЛОК С СОПЛОМ
ДЛЯ ПАРОПРОВОДОВ
ТЕПЛОВЫХ СТАНЦИЙ**

Конструкция и размеры

Предисловие

Объекты стандартизации и общие положения при разработке и применении стандартов организации установлены ГОСТ Р1.4-2004 "Стандартизация в Российской Федерации. Стандарты организаций. Общие положения".

Сведения о стандарте

1 РАЗРАБОТАН открытым акционерным обществом «Научно-производственное объединение по исследованию и проектированию энергетического оборудования им. И.И.Ползунова» (ОАО "НПО ЦКТИ") и ЗАО «Энергомаш (Белгород)-БЗЭМ»

Рабочая группа

от ОАО «НПО ЦКТИ»: СУДАКОВ А.В., ГАВРИЛОВ С.Н., БЕЛОВ П.В.,
ТАБАКМАН М.Л., СМИРНОВА И.А.

от ЗАО «Энергомаш (Белгород)-БЗЭМ»: МОЙСЕЕНКО П.П., ЛУШНИКОВ И.Н.

2 УТВЕРЖДЕН И ВВЕДЕН В ДЕЙСТВИЕ Приказом Генерального директора ОАО "НПО ЦКТИ" № 373 от 14 декабря 2009 г.

3 ВЗАМЕН ОСТ 108.839.03-82

4 Согласованию с Ростехнадзором не подлежит

**БЛОК С СОПЛОМ ДЛЯ
ПАРОПРОВОДОВ ТЕПЛОВЫХ СТАНЦИЙ****Конструкция и размеры**

Дата введения: 2010-05-01

1 Область применения

Настоящий стандарт распространяется на блок с соплом, устанавливаемый на паропроводах тепловых станций с абсолютным давлением пара $p = 4,31$ МПа и температурой $t = 340^\circ\text{C}$:

2 Нормативные ссылки

В настоящем стандарте использованы ссылки на следующие нормативные документы:

ПБ 10-573-03 Правила устройства и безопасной эксплуатации трубопроводов пара и горячей воды

СТО ЦКТИ 10.003-2007 Трубопроводы пара и горячей воды тепловых станций. Общие технические требования к изготовлению

СТО ЦКТИ 462.04-2009 Патрубки блоков с соплами и диафрагмами для паропроводов тепловых станций. Конструкция и размеры

СТО ЦКТИ 839.06-2009 Сопла блоков для паропроводов тепловых станций. Конструкция и размеры

3 Конструкция и размеры

Конструкция и размеры блока должны соответствовать рисунку 1.

4 Технические требования

4.1 При контроле размера d_{20} использовать рабочий чертеж на сопло.

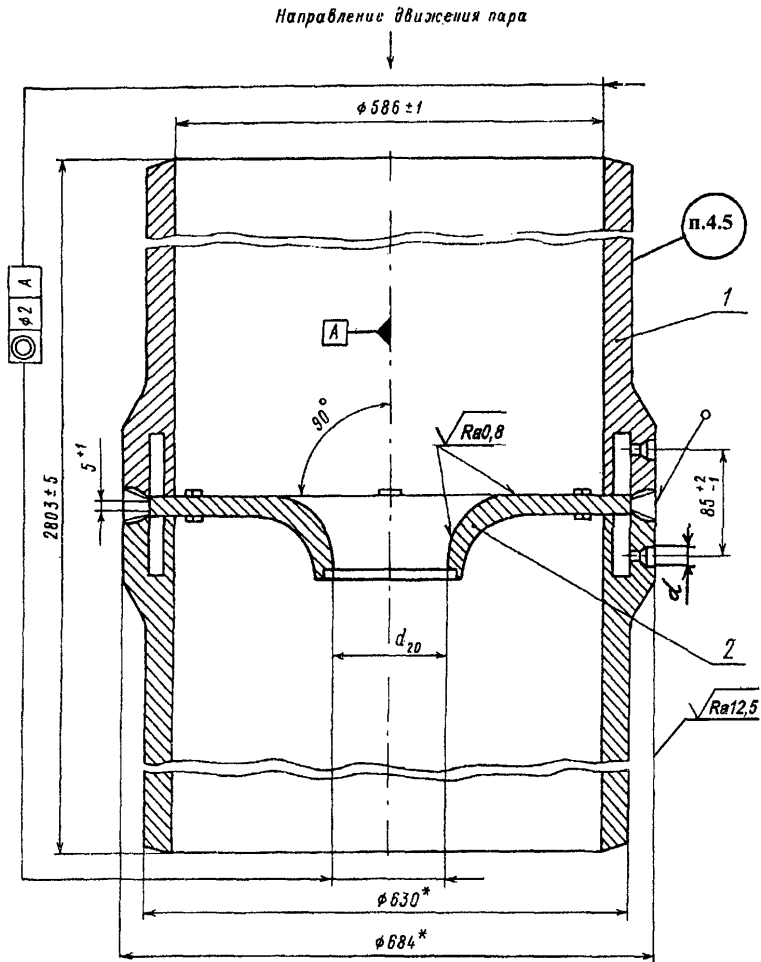
4.2 Наименование и обозначение деталей, входящих в блок с соплом, указаны в таблице 1. Блок комплектуется также четырьмя штуцерами, свариваемыми на монтаже в отверстия "d" для отбора импульса давления. Штуцера изготавливаются по чертежам предприятия-изготовителя. Приварка импульсных трубок непосредственно к патрубкам (поз.1) не допускается.

Нормы оценки качества сварных соединений - согласно требованиям ПБ 10-573 (Приложение 8).

4.3 Наплавленный металл - по СТО ЦКТИ 10.003. Масса наплавленного металла - 7,0 кг.

4.4 Масса блока - 1078 кг (расчетная).

4.5 Маркировка и остальные технические требования - по СТО ЦКТИ 10.003.



* Размеры для справок
1 - патрубок; 2 - сопло

Рисунок 1

Таблица 1

Обозначение блока с соплом	Патрубок (поз.1), 2 шт.	Сопло (поз.2), 1 шт.	Штуцер, 4 шт.
	Обозначение		
СТО ЦКТИ 839.02	01 СТО ЦКТИ 462.04	25 СТО ЦКТИ 839.06	(см. п.4.2)

УДК 621.643:621.186.3

Е 26

ОКП 31 1312

Ключевые слова: тепловые станции, паропроводы, блок с соплом, конструкция, размеры

Подписано в печать 30.03.10. Формат 60×90^{1/8}
Бумага офсетная. Гарнитура Times. Печать офсетная.
Усл. печ. л. 33,75. Заказ № 55. Тираж 100.

Издательство ООО ИПП «Ладога»
191014, Санкт-Петербург, ул. Маяковского д. 17
E-mail: ladoga.05@mail.ru

Отпечатано в ООО ИПП «Ладога»
191014, Санкт-Петербург, ул. Маяковского д. 17