

РЕКОМЕНДАЦИЯ
ГОСУДАРСТВЕННАЯ СИСТЕМА ОБЕСПЕЧЕНИЯ ЕДИНСТВА
ИЗМЕРЕНИЙ

ЭЛЕКТРОЭНЦЕФАЛОГРАФЫ, ЭЛЕКТРОЭНЦЕФАЛОСКОПЫ
И ЭЛЕКТРОЭНЦЕФАЛОАНАЛИЗАТОРЫ

МЕТОДИКА ПОВЕРКИ

МИ 2523-99

Москва
1999

РАЗРАБОТАНА Всероссийским научно-исследовательским и испытательным институтом медицинской техники МЗ РФ (ВНИИИМТ МЗ РФ), РООИ "Центр гуманитарных программ" и Академией медико-технических наук РФ (АМТН РФ)

ИСПОЛНИТЕЛИ : Леонов Б.И., директор ВНИИИМТ МЗ РФ, президент АМТН РФ

Нижаметдинов Р.А., зав. лабораторией ВНИИИМТ, действительный член АМТН РФ

Димиев Х.Д., ст.научн.сотр.

Гуревич И.З., ст.научн.сотр.

Ронкин М.А., действительный член АМТН РФ

Зенков Л.Р., действительный член АМТН РФ

Лаврухин М.Н., Председатель Совета РООИ "Центр гуманитарных программ"

УТВЕРЖДЕНА Всероссийским научно-исследовательским институтом оптико-физических измерений (ВНИОФИ)
19.03.99

ЗАРЕГИСТРИРОВАНА ВНИИМС 5.04.99

РЕКОМЕНДАЦИЯ

ГСИ ЭЛЕКТРОЭНЦЕФАЛОГРАФЫ, ЭЛЕКТРОЭНЦЕФАЛОСКОПЫ
И ЭЛЕКТРОЭНЦЕФАЛОАНАЛИЗАТОРЫ МИ 2523-99

Методика поверки

Настоящая рекомендация распространяется на электроэнцефалоприборы (электроэнцефалографы, электроэнцефалоскопы и электроэнцефалоанализаторы) (далее - ЭЭ-приборы), используемые в диагностических целях, как отечественного, так и зарубежного производства и устанавливает методику их первичной и периодической поверок на местах применения или (и) в стационарных условиях.

Межповерочный интервал указан в эксплуатационной документации (ЭД) на ЭЭ-прибор, но он должен быть не более одного года.

1 ОПЕРАЦИИ ПОВЕРКИ

1.1 При проведении поверки выполняют операции, указанные в таблице 1.

Таблица 1

Наименование операции поверки	Номера пунктов методики	Проведение операции при	
		первичной поверке	периодической поверке
Внешний осмотр	4.1	Да	Да
Опробование	4.2	Да	Да
Определение метрологических характеристик	4.3	Да	Да
Определение относительной погрешности калибратора амплитуды	4.3.1	Да	Да
Определение относительной погрешности калибратора меток времени	4.3.2	Да	Да
Определение идентичности формы сигнала и измерений реперных значений его амплитудно-временных параметров	4.3.3	Да	Да

Продолжение таблицы 1

Наименование операции поверки	Номера пунктов методики	Проведение операции при	
		первичной поверке	периодической поверке
Определение погрешности измерений напряжения	4.3.4	Да	Да
Определение относительной погрешности измерения интервалов времени	4.3.5	Да	Да
Определение уровня шума, приведенного ко входу	4.3.6	Да	Да
Определение относительной погрешности оценки спектрального состава сигнала*	4.3.7	Да	Да
Определение относительной погрешности измерителя междуэлектродного сопротивления (омметра, входящего в комплект поставки)	4.3.8	Да	Нет

* Операцию проводят только при поверке ЭЭ-приборов, у которых предусмотрен режим спектрального анализа.

2 СРЕДСТВА ПОВЕРКИ

2.1 При проведении поверки применяют средства поверки, указанные в таблице 2.

Таблица 2

Наименование средства поверки	Основные технические и метрологические характеристики
<p>1 Генератор функциональный ГФ-05</p> <p>2 ПЗУ "ЭЭГ-7" с испытательным сигналом ЭЭГ-7</p>	<p>Диапазон частот: (0,01-600) Гц Относительная погрешность установки частоты: 0,5 %. Диапазон размаха напряжения выходного сигнала: 0,03 мВ - 10 В. Относительная погрешность установки размаха напряжения выходного сигнала: 1,25 % для значений размаха: 0,3; 0,4; 0,5; 0,6; 0,7; 0,8; 1,0; 1,5; 2,0; 3,0; 4,0; 5,0; 6,0; 7,0; 8,0; 9,0; 10,0 В; 1,5 % для значений размаха: 0,3; 0,4; 0,5; 0,6; 0,7; 0,8; 1,0; 1,5; 2,0; 3,0; 4,0; 5,0; 6,0; 7,0; 8,0; 9,0; 10,0 мВ; 2,5 % для значений размаха: 0,1; 0,2 В; 3,0 % для значений размаха: 0,1; 0,2 мВ; 8,0 % для значений размаха: 0,03; 0,05 В; 9,5 % для значений размаха: 0,03; 0,05 мВ. Выход - симметричный. Относительная погрешность сигнала на выходах ПКУ-ЭЭГ, соединенного с ГФ-05: амплитудных параметров 3 %; временных параметров 1 %.</p>

Продолжение таблицы 2

Наименование средства поверки	Основные технические и метрологические характеристики
3 Поверочное коммутационное устройство ЭЭ-приборов (ПКУ-ЭЭГ). Принципиальная электрическая схема ПКУ-ЭЭГ приведена в Приложении А	Параметры эквивалента "кожа-электрод": $R_1, \dots, R_{16} = 22 \text{ кОм} \pm 1 \%$; $C_1, \dots, C_{16} = 3300 \text{ пФ} \pm 5 \%$; сопротивление в цепи референтного электрода $R_{17} = 100 \text{ Ом} \pm 5 \%$; эквиваленты междуэлектродного сопротивления: $R_{18} = 1 \text{ кОм} \pm 1 \%$; $R_{19} = 5 \text{ кОм} \pm 1 \%$; $R_{20} = 20 \text{ кОм} \pm 1 \%$; $R_{21} = 50 \text{ кОм} \pm 1 \%$; коэффициент деления установленного на ГФ-05 значения размаха напряжения выходного сигнала: 10000 ± 50 - между гнездами с нечетными и четными номерами; 20000 ± 100 - между гнездом с любым номером и гнездом "N".
4 Лупа измерительная (например, ЛИ -4 - 10)	Увеличение - 10. Предел измерений - 15 мм. Цена деления - 0,1 мм.
5 Линейка измерительная металлическая, ГОСТ 427-75	Предел измерений - 300 мм. Цена деления - 1 мм.

Примечание - Вместо указанных в таблице 2 средств поверки допускается применять другие средства, обеспечивающие воспроизведение сигналов и измерения их параметров с требуемой точностью.

3 УСЛОВИЯ ПОВЕРКИ И ПОДГОТОВКА К НЕЙ

- 3.1 При проведении поверки соблюдают следующие условия:
- температура окружающего воздуха: $(20 \pm 5) \text{ } ^\circ\text{C}$;
 - атмосферное давление: $(630-800) \text{ мм рт.ст.} [(840-1067) \text{ гПа}]$;
 - относительная влажность: $(65 \pm 15) \%$;
 - напряжение питающей сети: $(220 \pm 4,4) \text{ В}$;
 - частота питающей сети: $(50 \pm 0,5) \text{ Гц}$;
 - на рабочем месте сетевые цепи для исключения электромагнитных помех разносят от входных цепей ЭЭ-приборов на расстояние не менее одного метра;
 - вблизи рабочего места обеспечивают отсутствие источников электромагнитных помех.

3.2 Перед проведением поверки выполняют следующие подготовительные работы:

- проверяют наличие свидетельств о поверке или оттисков поверительных клейм на средствах поверки;
- знакомятся с ЭД ЭЭ-прибора;
- готовят к работе поверяемый ЭЭ-прибор и средства поверки согласно указаниям ЭД.

4. ПРОВЕДЕНИЕ ПОВЕРКИ И ОБРАБОТКА РЕЗУЛЬТАТОВ ИЗМЕРЕНИЙ

4.1 Внешний осмотр

4.1.1 При проведении внешнего осмотра проверяют:

- наличие ЭД (формуляр (паспорт), руководство (инструкция) по эксплуатации, методика поверки или совмещенный документ) на поверяемый ЭЭ-прибор;
- соответствие комплектности ЭД ;
- отсутствие механических повреждений, влияющих на его работоспособность;
- наличие и прочность крепления органов управления и коммутации, четкость фиксации их положений, плавность вращения ручек органов регулировки, наличие предохранителей;
- состояние лакокрасочных покрытий и четкость маркировки.

Примечание - Допускается проводить поверку ЭЭ-прибора без запасных частей и принадлежностей, не влияющих на его работоспособность и на результаты поверки.

4.2 Опробование

При опробовании проводят:

- проверку действия органов управления и индикации в соответствии с ЭД на ЭЭ-прибор;
- проверку работоспособности измерительных каналов и привода носителя записи в соответствии с ЭД на ЭЭ-прибор;
- проверку возможности калибровки ЭЭ-прибора по встроенному калибратору в соответствии с ЭД на ЭЭ-прибор;
- проверку работоспособности устройства контроля электродов в соответствии с ЭД на ЭЭ-прибор.

4.2.1 Проверка действия органов управления и индикации

В соответствии с ЭД ЭЭ-прибора проверяют исправность и правильность действия органов управления и индикации .

4.2.2 Проверка работоспособности измерительных каналов и привода носителя записи

На ЭЭ-приборе устанавливают:

- чувствительность - 0,02 мВ/мкВ (50 мкВ; 50 мкВ/мм) или другое близкое значение, имеющееся на поверяемом типе ЭЭ-прибора, например 7 мВ/500 мкВ;
- постоянную времени - 1 с;
- частоту среза - 70 Гц (или другое максимальное значение для поверяемого типа прибора);

- множитель чувствительности (при наличии на поверяемом приборе) - " x 1 ";

- скорость записи (скорость движения диаграммной ленты, скорость развертки) - 3,75 мм/с (или другое минимальное значение для поверяемого типа прибора).

Переключатель рода работ устанавливают в положение КАЛИБРОВКА.

ЭЭ-прибор устанавливают в режим записи и убеждаются в протягивании диаграммной ленты и записи калибровочного сигнала.

В процессе записи убеждаются в наличии на записи меток времени.

Вращая ручки "ϕ" (смещение нуля) по всем каналам, убеждаются в смещении нулевой линии.

4.2.3 Проверка возможности калибровки ЭЭ-прибора по встро-енному калибратору

На ЭЭ-приборе по всем каналам устанавливают род работы в режим КАЛИБРОВКА, множитель чувствительности - " x 1", постоянная времени - 0,3 с, частота среза фильтра - 70 Гц (или другое максимальное значение частоты среза фильтра для поверяемого типа прибора), скорость записи (скорость развертки) - 30 мм/с, ручки смещения пера - в среднее положение.

Проводят запись калибровочного сигнала при всех значениях чувствительности, имеющихся на поверяемом ЭЭ-приборе.

Убеждаются по записи в прохождении калибровочного сигнала во всех каналах при всех значениях чувствительности.

Примечание - У ЭЭ-приборов, имеющих плавную регулировку чувствительности, дополнительно определяют возможность установки номинального размаха калибровочного сигнала ($h_{ном}$) и запас регулировки (10 % от $h_{ном}$) при всех значениях фиксированной чувствительности.

4.2.4 Проверка работоспособности устройства контроля электродов

Проверку функционирования устройства контроля электродов, в зависимости от типа ЭЭ-прибора, проводят в соответствии с ЭД поверяемого ЭЭ-прибора.

При невыполнении любого требования пп. 4.1, 4.2, 4.2.1 - 4.2.4 дальнейшую поверку прекращают. На ЭЭ-прибор выдают извещение о непригодности в соответствии с ПР50.2.006.

4.3 Определение метрологических характеристик

Сущность определения метрологических характеристик ЭЭ-прибора сводится к сравнению формы и амплитудно-временных параметров нормированного испытательного ЭЭГ-сигнала, подаваемого с выходов генератора ГФ-05 через эквиваленты кожного сопротивления объекта ПКУ-ЭЭГ на входы ЭЭ-прибора, с формой и амплитудно-временными параметрами записи (изображения) этого сигнала на выходах ЭЭ-прибора. Кроме того, для ЭЭ-приборов, осуществляющих режим спектрального анализа ЭЭГ-сигнала, проводят сравнение результатов определения ЭЭ-прибором спектральных характеристик сигнала с нормированными параметрами спектрального состава испытательного ЭЭГ-сигнала.

Соединяют поверяемый ЭЭ-прибор, генератор функциональный ГФ-05 и ПКУ-ЭЭГ согласно рисунку 1, обратив особое внимание на качество заземления и защиту мест контактных соединений от воздействия помех (с помощью шнуров отведений соединяют гнезда щитка ЭЭ-прибора и гнезда ПКУ-ЭЭГ с одноименными номерами, а также нейтральный (референтный) электрод или его гнездо на щитке с гнездом "N" ПКУ-ЭЭГ).

ВНИМАНИЕ! Для исключения помех особое внимание обращают на качество соединений:

- гнезд щитка ЭЭ-прибора для подключения "ушных" электродов с гнездами "N" ПКУ-ЭЭГ;

- гнезд щитка ЭЭ-прибора для подключения электродов, соединяемых с подбородком, с гнездами "⊥" ПКУ-ЭЭГ.

Подключают щиток к ЭЭ-прибору с помощью кабеля пациента.

Включают генератор ГФ-05 и ЭЭ-прибор в сеть питания и прогревают их в течение времени, указанного в ЭД.

4.3.1 Определение относительной погрешности калибратора амплитуды

Определение относительной погрешности калибратора амплитуды проводят в каждом канале путем регистрации (записи) внутреннего калибровочного сигнала и внешнего сигнала при всех значениях чувствительности ЭЭ-прибора.

Вид регистрируемого внешнего сигнала (прямоугольный или синусоидальный) и его размах (для синусоидального сигнала и частота) должны соответствовать виду и амплитуде (и частоте) внутреннего калибровочного сигнала, указанных в ЭД на поверяемый ЭЭ-прибор.

В адаптер генератора ГФ-05 устанавливают ПЗУ "4". Вид генерируемого генератором ГФ-05 внешнего сигнала и его размах устанавливают нажатием кнопок:

- прямоугольный сигнал (меандр) - нажаты кнопки "B" и "▲";
- синусоидальный сигнал - нажата кнопка "A";
- "РАЗМАХ СИГН., V, mV" - нажаты кнопки в соответствии с таблицей 3.

- "ЧАСТОТА, Hz" - нажаты кнопки "25" и "1:10" (2,5 Гц) (или другое значение частоты, равное частоте калибровочного сигнала, указанное в ЭД поверяемого ЭЭ-прибора - только для калибровочного сигнала синусоидальной формы).

Органы управления ЭЭ-прибора устанавливают в следующее положение:

- постоянная времени - 1 с ($\sim 0,15$ Гц);
- частота среза - 30 Гц;
- скорость записи (развертки) - 30 мм/с;
- чувствительность - в соответствии с таблицей 3.

Проводят запись сначала калибровочного сигнала, затем внешнего сигнала с выхода генератора ГФ-05 с ПКУ-ЭЭГ (см. рисунок 1). На записях во всех каналах измеряют линейные размеры уровня (амплитуды) калибровочного сигнала (h_k), мм, и размаха внешнего сигнала (h_v), мм.

СХЕМА ОПРЕДЕЛЕНИЯ МЕТРОЛОГИЧЕСКИХ ХАРАКТЕРИСТИК ЭЭ-ПРИБОРА

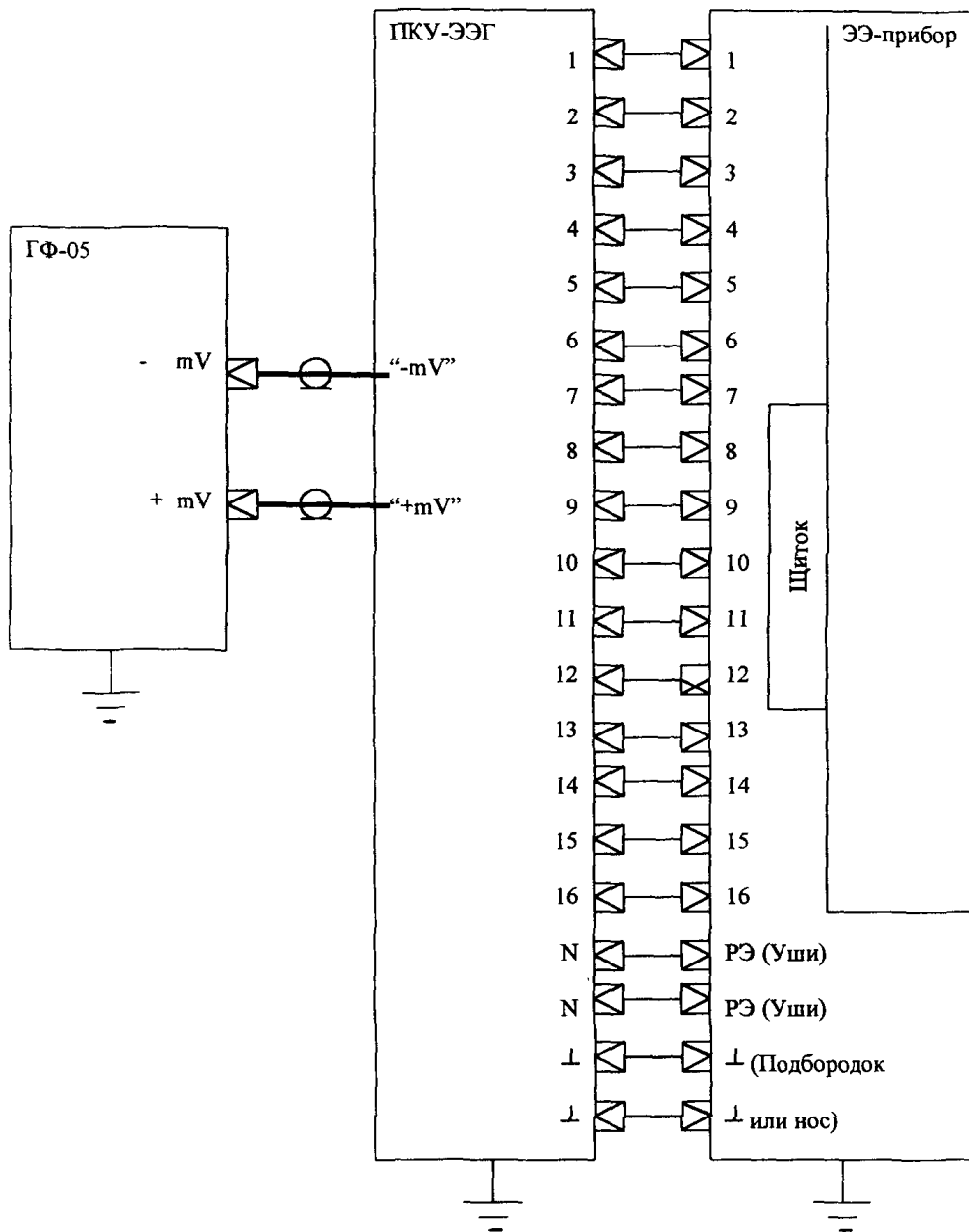


Таблица 3

Уровень калибровочного сигнала, мкВ	10	20	50	100	200	500	1000
I. Для ЭЭ-приборов с эффективной шириной записи 20 мм							
Чувствительность ЭЭ-прибора:							
мм/мкВ	1,0	0,5	0,2	0,1	0,05	0,02	0,01
(мкВ; мкВ/мм)	(1,0)	(2)	(5)	(10)	(20)	(50)	(100)
мкВ/см	10	20	50	100	200	500	1000
II. Для ЭЭ-приборов с эффективной шириной записи 14 мм							
Чувствительность ЭЭ-прибора, мм/мкВ	7 мм/ 10мкВ	7 мм/ 20мкВ	7 мм/ 50мкВ	7 мм/ 100мкВ	7 мм/ 200мкВ	7 мм/ 500мкВ	7 мм/ 1000мкВ
РАЗМАХ СИГН. V, мV (нажаты кнопки на ГФ-05) (Размах сигнала на входе ЭЭ-прибора, мкВ)	"0,1" (10)	"0,2" (20)	"0,5" (50)	"1,0" (100)	"2,0" (200)	"5,0" (500)	"5,0"; "4,0"; "1,0" (1000)

Примечания

1 На ЭЭ-приборах, у которых не предусмотрена возможность установки отдельных значений чувствительности и уровня калибровочного сигнала, указанных в таблице 3, определение относительной погрешности калибратора амплитуды для этих значений не проводят.

2 При наличии на ЭЭ-приборе значений чувствительности и уровня калибровочного сигнала, не включенных в таблицу 3, размах внешнего сигнала устанавливают равным уровню калибровочного сигнала для установленной чувствительности; при этом выбор нажимаемых кнопок переключателя "РАЗМАХ СИГН., V, мV" на ГФ-05 проводят в соответствии с выражением

$$\text{"РАЗМАХ СИГН., V, мV"} (\text{нажаты кнопки}) \longrightarrow 10 U_k, \text{ V, мV,}$$

где U_k - уровень калибровочного сигнала, мкВ.

Например, на ЭЭ-приборе предусмотрена установка чувствительности 40 мкВ/см, при этом уровень калибровочного сигнала U_k равен 40 мкВ. Тогда $10 U_k = 10 \times 40 = 400 \text{ мкВ} = 0,4 \text{ мВ}$. Следовательно, на генераторе ГФ-05 необходимо нажать кнопку "0,4" переключателя "РАЗМАХ СИГН. V, мV".

Относительную погрешность калибратора амплитуды b_k , в процентах, определяют по формуле

$$b_k = \frac{h_k - h_v}{h_v} \times 100, \quad (1)$$

где h_k - измеренное значение линейного размера уровня (амплитуды) калибровочного сигнала на записи, мм;

h_v - измеренное значение линейного размера размаха внешнего сигнала на записи, мм.

Если значение относительной погрешности калибратора амплитуды не превышает 5 % или значения, приведенного в НД на поверяемый ЭЭ-прибор, то ЭЭ-прибор признают годным.

4.3.2 Определение относительной погрешности калибратора меток времени

Определение относительной погрешности калибратора меток времени проводят путем регистрации (записи) в любом канале внешнего треугольного сигнала при всех значениях скорости записи (развертки) ЭЭ-прибора.

В адаптер генератора ГФ-05 устанавливают ПЗУ "4".

Органы управления генератора ГФ-05 устанавливают в следующее положение:

- Вид сигнала - все кнопки "А", "В", "С" и "▲" отжаты;
- "РАЗМАХ СИГН., V, mV" - нажата кнопка "0,5" (50 мкВ);
- "ЧАСТОТА, Hz" - нажата кнопка "10" (10 Гц).

Органы управления ЭЭ-прибора устанавливают в следующее положение:

- постоянная времени - 1 с (~0,15 Гц);
- частота среза - 30 Гц;
- скорость записи (развертки) - 30 мм/с;
- чувствительность - 0,1 мм/мкВ (10 мкВ/мм) или 7мм/50мкВ

(в зависимости от эффективной ширины записи поверяемого ЭЭ-прибора).

Проводят запись внешнего треугольного сигнала и измеряют линейный размер длительности 10-ти периодов (L_c), мм.

На записи меток времени по меткам времени отмечают интервал времени длительностью 1 с. Измеряют линейный размер отмеченного интервала (L_m), мм, и сравнивают его с линейным размером длительности 10-ти периодов треугольного сигнала (L_c). Измерения L_c и L_m повторяют на трех участках записи.

Относительную погрешность калибратора меток времени b_m , в процентах, определяют по формуле

$$b_m = \frac{L_m - L_c}{L_c} \times 100, \quad (2)$$

где L_m - линейный размер отмеченного интервала времени на записи меток времени, мм;

L_c - линейный размер длительности 10-ти периодов записи треугольного сигнала, мм.

Аналогично проводят регистрацию (запись), измерение линейных размеров и определение относительной погрешности при установке на ЭЭ-приборе всех имеющихся значений скорости записи (развертки).

Если значение относительной погрешности калибратора меток времени находится в пределах 2 % или значения, приведенного в ЭД на поверяемый ЭЭ-прибор, то ЭЭ -прибор признают годным.

4.3.3 Определение идентичности формы сигнала и измерений реперных значений его амплитудно-временных параметров

В адаптер генератора ГФ-05 устанавливают ПЗУ "ЭЭГ-7" с испытательным ЭЭГ-сигналом, форма и параметры которого приведены на рисунке 2 и в таблице 4 (см. графы 10, 13, 16, 19, 22, 25).

Органы управления генератора ГФ-05 устанавливают в положение, указанные в таблице 4 (графы 2, 3, 4) для режима записи 1 (первая строка таблицы 4).

На ЭЭ-приборе устанавливают:

- род работы - СЕЛЕКТОР (или аналогичный режим);
- множитель чувствительности - " x 1 " (при наличии);
- чувствительность, постоянную времени, частоту среза фильтра (во всех каналах) и скорость записи (развертки) - в соответствии с таблицей 4 (графы 5, 6, 7, 8) для режима записи 1 (первая строка таблицы 4).

Переключатель отведений ЭЭ-прибора во всех каналах устанавливают в режим работы по монополярным отведениям.

Примечания

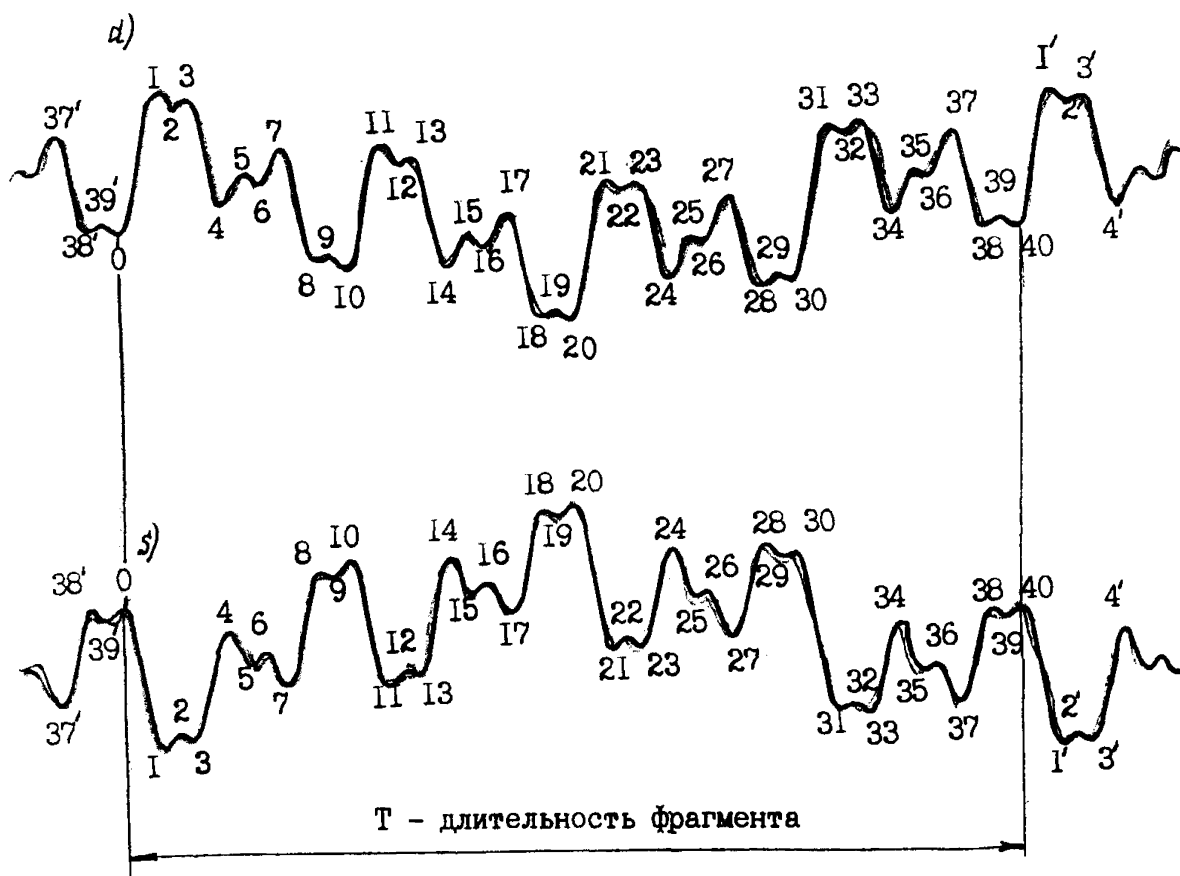
1 Если у поверяемого ЭЭ-прибора отсутствует режим работы по монополярным отведениям, то устанавливают ЭЭ-прибор в режим работы по биполярным отведениям. При этом в каждом режиме записи, приведенном в таблице 4, переключатель "РАЗМАХ СИГН., V,mV" на генераторе ГФ -05 (см. графу 4 таблицы 4) устанавливают в положение, обеспечивающее уменьшение размаха напряжения выходного сигнала в 2 раза.

2 Операции по пп. 4.3.3 - 4.3.5 допускается проводить только в режимах работы ЭЭ-прибора (чувствительность, скорость записи, постоянная времени, частота среза), используемых в конкретном медицинском учреждении. При этом в ЭД вносят запись об этом за подписью руководителя или метролога учреждения.

На ЭЭ-приборе во всех каналах проводят запись сначала калибровочного сигнала, а затем запись (регистрацию) испытательного ЭЭГ-сигнала в течение 10 - 12 с.

Во всех каналах проводят сравнение формы записи (изображения) сигнала с формой сигнала "ЭЭГ-7", изображенного на рисунке 2.

В соответствии с рисунком 2, на записях выделяют один фрагмент сигнала и проверяют наличие и идентичность всех характерных точек с 0 по 40. При выделении фрагмента необходимо иметь в виду, что в записях "d", соответствующих отведениям с нечетными номерами, точка 1 имеет максимальный уровень, а точка 20 - минимальный уровень; а в записях "s", соответствующих от-



На рисунке изображена запись сигнала в монополярном отведении при установке следующего режима:

на ГФ-ЭЭГ: - "ЧАСТОТА Гц" - наж.кн."2"; "РАЗМАХ СИГН V, мВ" - наж.кн."4,0";

на ЭЭ-приборе: -чувствительность - 0,2 мм/мкВ (5 мкВ; 5 мкВ/мм); скорость движения носителя записи -50 мм/с.

В данном режиме сигнал имеет следующие номинальные значения амплитудно-временных параметров: длительность фрагмента тт. 1-1 (0-0) T - 2 с; длительность волны тт. 0-4 - 224,661 мс; амплитуды: тт. 0-1 - 72,94 мкВ; тт. 1-4 - 58,82 мкВ; тт. 4-7 - 29,8 мкВ; тт. 1-20 - 122,35 мкВ.

При установке органов управления ГФ-05 в другие положения сигнал масштабируется прямо пропорционально по амплитуде и обратно пропорционально по времени.

Рисунок 2

РЕЖИМЫ ЗАПИСИ ИСПЫТАТЕЛЬНОГО ЭЭГ-СИГНАЛА "ЭЭГ-7" И ЕГО АМПЛИТУДНО-ВРЕМЕННЫЕ ПАРАМЕТРЫ

Таблица 4

РЕЖИМЫ ЗАПИСИ ИСПЫТАТЕЛЬНОГО ЭЭГ-СИГНАЛА "ЭЭГ-7"								Число колебаний в секунду, 1/с	АМПЛИТУДНЫЕ ПАРАМЕТРЫ ЭЭГ-СИГНАЛА												ВРЕМЕННЫЕ ПАРАМЕТРЫ ЭЭГ-СИГНАЛА					
№ режима записи	Положение органов управления генератора ГФ-05 (наж. кнопки)			Положение органов управления ЭЭГ-прибора					Значения параметров сигнала на выходе ЭЭГ-прибора между точками: (по каждому режиму: первая строка - мкВ; вторая и третья строка - мВ соответственно для ЭЭГ-приборов с эффективной шириной записи 20 мВ и 14 мВ)												Значения параметров сигнала на выходе ЭЭГ-прибора между точками: (1-я строка - в мс; 2-я и 3-я строка - в мВ)					
	Вид сигнала	ЧАС-ТОТА Hz	РАЗ-МАХ СИГН. V, мВ	Чувствительность, мВ/мкВ (мкВ/мм)	Скорость записи, мм/с	Постоянная времени, с (Гц)	Частота среза, Гц		точки 0 - 1			точки 1 - 4			точки 4 - 7			точки 1 - 20			точки 1 - 1'			точки 0 - 4		
								номинальное; входн.	мин.	макс	номинальное; входн.	мин.	макс	номинальное; входн.	мин.	макс	номинальное; входн.	мин.	макс	номинальное; входн.	мин.	макс	номинальное; входн.	мин.	макс	
1	2	3	4	5	6	7	8	9	10	11	12	13	14	15	16	17	18	19	20	21	22	23	24	25	26	27
1	"В" и "С"	"10" и "1:10"	"2,0"	0,2 (5)	15	0,3 с или 0,15 Гц	30	2	36,47	31,00	41,94	29,41	25,00	33,82	14,90	12,67	17,14	61,18	52,00	70,35	4000	3600	4400	449,22	404,30	494,14
				7,29					6,2	8,4	5,88	5,0	6,8	2,98	2,5	3,4	12,24	10,4	14,1	60,00	54,0	66,0	6,74	6,1	7,4	
				5,11					4,3	5,9	4,12	3,5	4,7	2,09	1,8	2,4	8,56	7,3	9,8	60,00	54,0	66,0	6,74	6,1	7,4	
2	"В" и "С"	"2"	"1,0" и "2,0"	0,1 (10)	30	0,3 с или 0,15 Гц	30	4	54,70	46,50	62,90	44,10	37,48	50,72	22,35	19,00	25,70	91,76	78,00	105,5	2000	1800	2200	224,61	202,15	247,07
			5,47	4,6					6,3	4,41	3,7	5,1	2,23	1,9	2,6	9,18	7,8	10,6	60,00	54,0	66,0	6,74	6,1	7,4		
			7,66	6,51					8,81	6,17	5,25	7,1	3,13	2,6	3,6	12,85	10,9	14,8	60,00	54,0	66,0	6,74	6,1	7,4		
3	"В" и "С"	"40" и "1:10"	"1,0" и "5,0"	0,05 (20)	30	0,3 с или 0,15 Гц	30	8	109,41	93,00	125,8	89,23	75,00	101,5	44,70	38,00	51,40	183,53	156,0	211,1	1000	900	1100	112,30	101,07	123,53
			5,47	4,6					6,3	4,41	3,7	5,1	2,23	1,9	2,6	9,18	7,8	10,6	30,00	27,0	33,0	3,37	3,0	3,7		
			7,66	6,5					8,8	6,17	5,2	7,1	3,13	2,6	3,6	12,85	10,9	14,8	30,00	27,0	33,0	3,37	3,0	3,7		
4	"В" и "С"	"60" ; "1:10" и "x2"	"1,0"	0,5 (2)	60	0,3 с или 0,15 Гц	70*	24	18,235	15,50	20,97	14,70	12,50	16,91	7,45	6,33	8,57	30,588	25,97	35,18	333	299,7	366,3	37,435	33,70	41,18
			9,12	7,7					10,5	7,35	6,2	8,5	3,72	3,2	4,3	15,29	13,0	17,6	20,00	18,0	22,0	2,245	2,0	2,5		
			6,38	5,4					7,3	5,15	4,4	5,9	2,61	2,2	3,0	10,71	9,1	12,3	20,00	18,0	22,0	2,245	2,0	2,5		

Примечания к таблице 4

1 При поверке ЭЭГ-приборов, у которых предусмотрены параметры фильтров, отличающиеся от указанных в таблице (см. графы 7 и 8), установку значений постоянной времени и частоты среза проводят с учетом того, чтобы частотный спектр сигнала (см. табл. 5) сигнала в каждом режиме записи находился внутри устанавливаемой ширины полосы пропускания фильтров: в режиме записи 1 - (0,25 - 5) Гц; в режиме 2 - (0,5 - 10) Гц; в режиме 3 - (1 - 20) Гц; в режиме 4 - (3,0 - 60) Гц.

* Допускается проверку проводить при установке частоты среза 30 Гц или более.

2 Если на ЭЭГ-приборе не предусмотрена установка какого-либо значения чувствительности, указанного в графе 5, то на ЭЭГ-приборе устанавливают ближайшее к указанному в графе 5 значение чувствительности. При этом номинальные и допустимые значения амплитудных параметров, в мВ, (см. графы 10 - 21) вычисляют следующим образом:

а) если чувствительность ЭЭГ-прибора указана в мВ/мм или мкВ, то проводят деление амплитудных параметров, приведенных в первой строке соответствующей графы (мкВ) на установленное значение чувствительности;

б) если чувствительность ЭЭГ-прибора указана в мм/мкВ, то проводят умножение амплитудных параметров, приведенных в первой строке соответствующей графы (мкВ) на установленное значение чувствительности.

ведениям с четными номерами, точка 1 имеет минимальный уровень, а точка 20 - максимальный уровень.

Примечание- При работе ЭЭ-прибора в режиме работы по биполярным отведениям форму записи сигнала во всех каналах сравнивают с записью "d" рисунка 2.

На записях (изображениях) ЭЭГ-сигнала во всех каналах отмечают точки 0, 1, 4, 7, 20.

Выделяют на записях ЭЭГ-сигнала интервал времени длительностью 1 с. Подсчитывают число колебаний в секунду и сравнивают полученное число с данными, приведенными в графе 9 таблицы 4 (в первом режиме записи число колебаний должно быть равно 2/с).

Примечание - При подсчете числа колебаний учитывают все волны, включающие точки 0-1-2-3-4; 4-5-6-7-8-9-10; 10-11-12-13-14; 14-15-16-17-18-19-20; 20-21-22-23-24; 24-25-26-27-28-29-30; 30-31-32-33-34; 34-35-36-37-38-39=40 (см. рисунок 2 - чертеж ЭЭГ-сигнала).

Измеряют на записях (изображениях) реперные значения амплитудно-временных параметров и сравнивают их с соответствующими данными, приведенными в графах 10-27 таблицы 4 (амплитудные значения - в графах 10-21; временные значения - в графах 22-27):

- на 1-строке - для ЭЭ-приборов, имеющих возможность измерения амплитудных параметров в мкВ(мВ) и временных параметров в мс, (измерения проводят на экране дисплея с помощью маркеров (маркерных линий));

- на 2-строке - для ЭЭ-приборов с эффективной шириной записи 20 мм (измерения проводят в мм на бумажном носителе);

- на 3-строке - для ЭЭ-приборов с эффективной шириной записи 14 мм (измерения проводят в мм на бумажном носителе):

- по горизонтали - между точками 0 - 4 и 1 - 1'(1'- точка 1 соседнего фрагмента) - временные параметры;

- по вертикали - между точками 0-1; 1-4; 4-7; 1-20 - амплитудные параметры.

Измерения проводят без учета толщины линии записи.

Аналогичные операции по определению идентичности формы сигнала и измерению реперных значений его амплитудно- временных параметров проводят при установке органов управления генератора Гф-05 и ЭЭ-прибора в соответствии с режимами записи 2, 3 и 4, указанными в таблице 4.

4.3.4 Определение погрешности измерений напряжения

Определение погрешности измерения напряжения проводят в каждом канале ЭЭ-прибора по всем режимам записи, указанным в таблице 4, путем сравнения измеренных значений амплитудных параметров между точками 0-1; 1-4; 4-7; 1-20 с реперными значениями, приведенными в графах 10 - 21 таблицы 4.

Если измеренные значения амплитудных параметров находятся в пределах, указанных в таблице 4 реперных значений (в графах "мин" и "макс"), то делают заключение, что относительная погрешность измерения напряжения не превышает 15 %.

Если у конкретного типа ЭЭ-прибора в ЭД нормированные значения относительной погрешности измерений напряжения отличаются от 15 %, то определяют абсолютную или относительную погрешности измерений напряжения, в зависимости от того, что указано в ЭД ЭЭ-прибора.

Абсолютную погрешность измерений напряжения Δ , в мкВ, определяют по формуле

$$\Delta = U_{\text{изм}} - U_{\text{вх}}, \quad (3)$$

где $U_{\text{изм}} = h_{\text{изм}} / S$ - измеренное значение напряжения между отмеченными точками, мкВ;

$h_{\text{изм}}$ - линейный размер по вертикали между отмеченными точками;

$U_{\text{вх}} = U_{\text{ном}}$ - номинальное значение напряжения между отмеченными точками (см. графы 10, 13, 16 и 19 таблицы 4), мкВ;

S - номинальное значение установленной чувствительности на ЭЭ-приборе (см. графу 5 таблицы 4), мм/мкВ.

Полученное значение абсолютной погрешности Δ сравнивают с допустимой погрешностью, приведенной в ЭД на поверяемый ЭЭ-прибор.

Относительную погрешность измерений напряжения b_u , в процентах, определяют по формуле

$$b_u = \frac{\Delta}{U_{\text{ном}}} \times 100, \quad (4)$$

где Δ и $U_{\text{ном}}$ - значения величин из формулы (3).

Если значения абсолютной или относительной погрешности не превышают значений, приведенных в ЭД на поверяемый ЭЭ-прибор, то ЭЭ-прибор признают годным.

4.3.5 Определение относительной погрешности измерений интервалов времени

Определение относительной погрешности измерений интервалов времени проводят в каждом канале при всех режимах записи ЭЭГ-сигнала, указанных в таблице 4, путем сравнения измеренных значений интервалов времени между точками 1-1' (1' - точка 1 на соседнем фрагменте) и 0-4 с данными, приведенными в графах 22-27 таблицы 4.

Если измеренные значения интервалов времени находятся в пределах, указанных в таблице 4 (см. графы 23, 24, 26, 27), то делают заключение, что относительная погрешность измерений интервалов времени не превышает 10 %.

Если у конкретного типа ЭЭ-прибора в ЭД нормированные значения относительной погрешности измерений интервалов времени отличаются от 10 %, то определяют относительную погрешность измерений интервалов времени b_t , в процентах, по формуле

$$b_t = \frac{T_{\text{изм}} - T_{\text{ном}}}{T_{\text{ном}}} \times 100 = \frac{L_{\text{изм}} - L_{\text{ном}}}{L_{\text{ном}}} \times 100, \quad (5)$$

где $L_{\text{изм}}$ и $L_{\text{ном}}$ - соответственно измеренное и номинальное значения линейного размера по горизонтали, мм, соответствующие интервалам времени $T_{\text{изм}}$ и $T_{\text{ном}}$, с.

Если значения относительной погрешности измерений интервалов времени соответствуют требованиям ЭД на поверяемый ЭЭ-прибор, то ЭЭ-прибор признают годным.

4.3.6 Определение уровня шума, приведенного ко входу

Определение уровня шума, приведенного ко входу, проводят в каждом канале ЭЭ-прибора.

Генератор ГФ-05 выключают, отжав кнопку "СЕТЬ". Положение других кнопок генератора безразлично.

Органы управления ЭЭ-прибора устанавливают в следующее положение:

- род работы - СЕЛЕКТОР (или аналогичный режим) ;
- множитель чувствительности - "x1" (при наличии);
- чувствительность - 1 мм/мкВ (1 мкВ; 1 мкВ/мм) или другое максимальное значение чувствительности для поверяемого типа прибора (на ЭЭ-приборе с эффективной шириной записи 14 мм - 7 мм/10 мкВ);
- скорость записи (развертки) - 15 мм/с или другое минимальное значение скорости для поверяемого типа прибора;
- постоянная времени - 0,3 с;
- частота среза фильтра - 30 Гц.

Проводят запись в течение 60 с.

Измеряют линейные размеры максимального размаха на всей длине 60-секундной записи и на трех участках длиной 15 мм (на интервалах времени в 1 с). Кроме того, измеряют среднее значение колебаний нулевой линии (шум с частотой менее 0,5 Гц) на участке длиной 90 мм (на интервале времени в 6 с).

Уровень шума, приведенный ко входу $U_{ш}$, мкВ, определяют по формуле

$$U_{ш} = h \text{ изм.ш.} / S_n \quad \text{или}$$

$$U_{ш} = h \text{ изм.ш.} \times S'_{ш}$$

где h изм.ш. - измеренное на записи значение линейного размера размаха шума, мм;

S_n , $S'_{ш}$ - номинальное значение установленной чувствительности ЭЭ-прибора соответственно в мм/мкВ (S_n), мкВ/мм ($S'_{ш}$).

Если уровень шума, приведенный ко входу, имеет следующие параметры:

- не более одного выброса в 4 мкВ за 60 с;
- не более одного выброса в 2 мкВ за 1 с;
- размах колебаний нулевой линии не более 1,5 мкВ за 6 с или не превышают значений, приведенных в ЭД на поверяемый ЭЭ-прибор, ЭЭ-прибор признают годным.

4.3.7 Определение погрешности оценки спектрального состава сигнала

Определение погрешности оценки спектрального состава сигнала проводят только у ЭЭ-приборов, у которых предусмотрены методы топографического распределения типов активности и (или) спектрального анализа и т.д.

В соответствии с ЭД ЭЭ-прибора проводят спектральный анализ (оценку доли спектральной мощности) сигнала во всех режимах записи, указанных в таблице 4.

Сравнивают данные спектрального анализа с данными, приведенными в таблице 5.

Спектральный состав сигнала "ЭЭГ-7"

Таблица 5

Номера режимов записи согласно таблице 4	Но м е р а г а р м о н и к							
	1		4		8		20	
	Час-тота, Гц	Ампли-туда, мкВ	Час-тота, Гц	Ампли-туда, мкВ	Час-тота, Гц	Ампли-туда, мкВ	Час-тота, Гц	Ампли-туда, мкВ
1	0,25	12,5	1,0	10,0	2,0	12,5	5,0	5,0
2	0,5	18,75	2,0	15,0	4,0	18,75	10,0	7,5
3	1,0	37,5	4,0	30,0	8,0	37,5	20,0	15,0
4	3,0	6,25	12,0	5,0	24,0	6,25	60,0	2,5

Если оценка спектрального состава сигнала, проведенная ЭЭ-прибором, отличается от данных, приведенных в таблице 5, по частоте гармоник не более 10%, а по амплитуде - не более 15 %, то ЭЭ-прибор признают годным.

4.3.8 Определение относительной погрешности измерителя междуэлектродного сопротивления (омметра, входящего в комплект поставки)

Определение относительной погрешности измерителя междуэлектродного сопротивления (омметра, входящего в комплект поставки) проводят по схеме, приведенной на рисунке 3, поочередно для всех электродов.

Соединяют гнездо "L" щитка (гнездо для соединения электрода, устанавливаемого на подбородок) с одним из пары гнезд ПКУ-ЭЭГ с маркировкой "1 к". Последовательно подключая активные электродные отведения, соединенные с щитком, к другому гнезду пары гнезд ПКУ-ЭЭГ "1 к" снимают показания измерителя междуэлектродного сопротивления R_d .

Аналогичные измерения проводят при соединении электродных отведений с парой гнезд ПКУ-ЭЭГ с маркировкой "5 к", "20 к" и "50 к".

Примечание - Применительно к ЭЭ-приборам, на которых в качестве измерителя междуэлектродного сопротивления используют встроенный омметр, перед началом измерений проводят установку нуля и калибровку омметра согласно ЭД указанного ЭЭ-прибора.

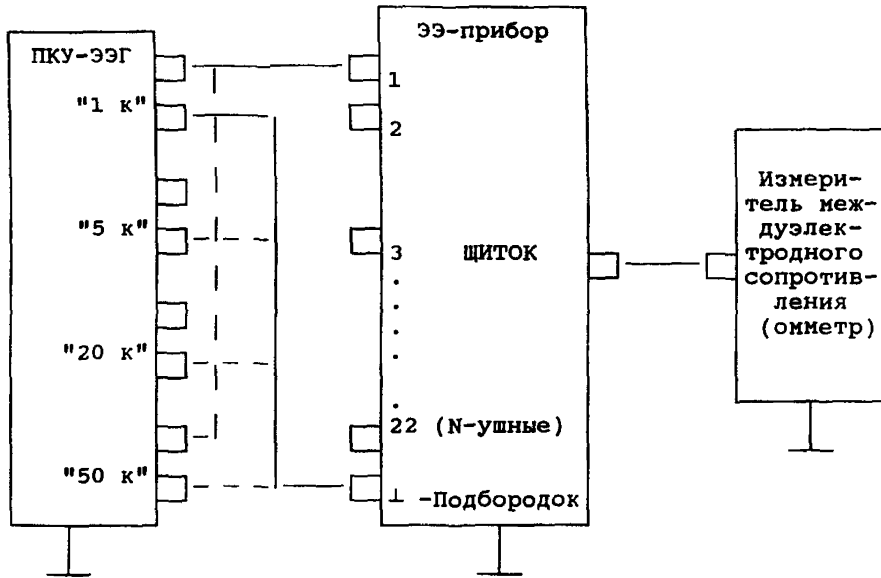
Относительную погрешность измерителя междуэлектродного сопротивления (омметра) δR , в процентах, определяют по формуле

$$\delta R = \frac{R_d - R_n}{R_n} \times 100,$$

где R_n - номинальное значение сопротивления в ПКУ-ЭЭГ, кОм;

R_d - значение сопротивления, показанное измерителем междуэлектродного сопротивления (омметром), кОм.

СХЕМА ОПРЕДЕЛЕНИЯ ПОГРЕШНОСТИ ИЗМЕРИТЕЛЯ МЕЖДУЭЛЕКТРОДНОГО СОПРОТИВЛЕНИЯ



Измеритель междуэлектродного сопротивления (омметр) признают годным, если относительная погрешность не превышает 10 % или значения, установленного в ЭД на поверяемый ЭЭ-прибор.

Рисунок 3

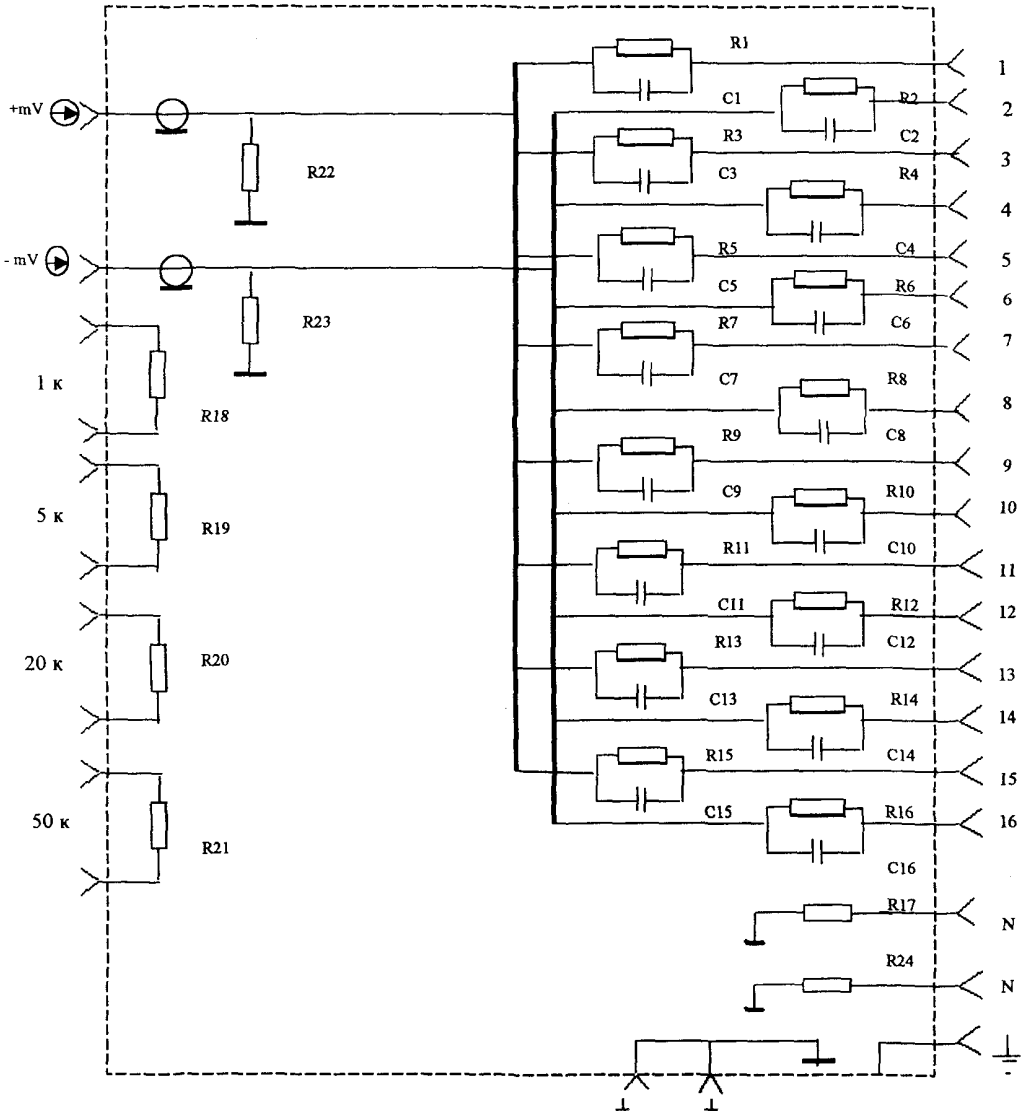
5 ОФОРМЛЕНИЕ РЕЗУЛЬТАТОВ ПОВЕРКИ

5.1 Результаты поверки оформляют протоколом, форма которого приведена в приложении Б.

5.2 При положительных результатах поверки ЭЭ-прибор признают годным и на него выдают свидетельство установленной формы (наносят поверительное клеймо и делают запись в ЭД, заверенную клеймом) в соответствии с ПР 50.2.006 и ПР 50.2.007.

5.3 При отрицательных результатах поверки ЭЭ-прибор к применению не допускают; свидетельство (поверительное клеймо) аннулируют и выдают извещение о непригодности с указанием причин в соответствии с ПР 50.2.006.

СХЕМА ЭЛЕКТРИЧЕСКАЯ ПРИНЦИПИАЛЬНАЯ ПКУ-ЭЭГ



R1.....R16 - 22 кОм ± 1%; R22, R23 - 2,7 Ом ± 0,1%; C1.....C16 - 3300 пФ ± 5%;
 R17 - 100 Ом ± 5%; R18 - 1 кОм ± 1%; R19 - 5 кОм ± 1%; R20 - 20 кОм ± 1%; R21 - 50 кОм ± 1%

ПРИЛОЖЕНИЕ Б

ПРОТОКОЛ N "___" _____ г.

поверки электроэнцефалографа, -скопа, -анализатора
(нужное подчеркнуть)

типа _____ заводской номер _____

изготовленного _____

(завод, фирма, страна)

принадлежащего _____

Вид поверки _____

(периодический, внеплановый и т.д.)

Место поверки _____

(на месте эксплуатации, в поверочном органе)

- 1 1 Результаты внешнего осмотра, опробования и проверки
функционирования

Таблица 1

NN пп	Наименование операций	Результат
1	Внешний осмотр	
2	Проверка действия органов управления	
3	Проверка работоспособности измерительных каналов и привода носителя записи	
4	Проверка возможности калибровки ЭЭ-прибора по встроенному калибратору	
5	Проверка работоспособности устройства контроля электродов	

2 Метрологические параметры

2.1 Относительная погрешность калибратора амплитуды:
нормированное значение _____

фактическое значение _____

2.2 Относительная погрешность калибратора меток времени:
нормированное значение _____

фактическое значение _____

2.3 Погрешность измерений напряжения
(нормированное значение _____)
(формульное выражение, численное значение)

Таблица 2

Чувствительность мм/мкВ (мкВ/мм; мкВ)	Результаты определения значения погрешности, % или мкВ												
	Но м е р а к а н а л о в												
	1	2	3	4	5	6	7	8	9	10	11	12	и т.д
0,002													
0,005													
0,01													
.													
.													
0,5													
1,0													

2.4 Относительная погрешность измерений интервалов времени
Таблица 3

Скорость записи (развертки), мм/с	Погрешность измерения интервалов времени, %			
	ЭЭГ-сигнала		Калибратора меток времени	
	Нормированное значение	Измеренное значение	Нормированное значение	Измеренное значение
15				
30				
60				
и т.д.				

- 2.5 Уровень шума, приведенный ко входу, мкВ:
нормированное значение _____
измеренное значение _____
- 2.6 Относительная погрешность оценки спектрального состава сигнала:
нормированное значение _____
измеренное значение _____
- 2.7 Относительная погрешность измерителя междуэлектродного сопротивления (омметра, входящего в комплект поставки):
нормированное значение _____
измеренное значение _____

Прибор годен, забракован _____

Поверку провел _____ (подпись) (И.О.Фамилия)

Дата _____