

ТИПОВЫЕ МАТЕРИАЛЫ ДЛЯ ПРОЕКТИРОВАНИЯ

904-02-33.87

АВТОМАТИЗАЦИЯ, УПРАВЛЕНИЕ И СИЛОВОЕ ЭЛЕКТРООБОРУДОВАНИЕ
ПРИТОЧНЫХ КАМЕР, ОСНАЩАЕМЫХ НАСОСАМИ ДЛЯ
ЦИРКУЛЯЦИИ ТЕПЛОНОСИТЕЛЯ

АВТОМАТИЗАЦИЯ

АЛЬБОМ II

ЧАСТЬ I

ПРИТОЧНАЯ ВЕНТИЛЯЦИОННАЯ КАМЕРА ПРЯМОТОЧНАЯ
С ОДНОЙ СЕКЦИЕЙ ВОЗДУХОНАГРЕВАТЕЛЯ

РЕГУЛИРОВАНИЕ ТЕМПЕРАТУРЫ ПРИТОЧНОГО ВОЗДУХА С ОГРАНИЧЕНИЕМ РАСХОДА ТЕПЛА НА ВЕНТИЛЯЦИЮ

ЭЛЕКТРИЧЕСКАЯ СИСТЕМА РЕГУЛИРОВАНИЯ

УТВЕРЖДЕТЬ!

ГЛАВСТРОЙПРОЕКТОМ ГОССТРОЯ СССР
ПРОТОКОЛ №32 ОТ 12.06 1988г.

224/0

РАЗРАБОТАНЫ

ГОСУДАРСТВЕННЫМ ПРОЕКТНЫМ ИНСТИТУТОМ
САНТЕХПРОЕКТ

ГЛАВНЫЙ ИНЖЕНЕР ИНСТИТУТА *Шиллер* Ю.И. ШИЛЛЕР
ГЛАВНЫЙ ИНЖЕНЕР ПРОЕКТА *Фингер* В.И. ФИНГЕР

ПРИВЗЯН:

© КФ ЦЧТИ ГОССТРОЯ СССР, 1988г

ИНВ. №

ТПР 904-02-33-87
Альбом II участка

ВЕДОМОСТЬ ЧЕРТЕЖЕЙ АЛЬБОМА

Лист	Наименование	Примечание
1	Общие данные	
2	Схема автоматизации	
3...5	Схема электрическая принципиальная регулирования.	
6...10	Щит регулирования щг.2. Общий вид.	
11...14	Щит регулирования щг.2. Таблица соединений	
15...17	Щит регулирования щг.2. Таблица подключения	
18	Схема подключения внешних проводов.	

PM4-2-84	Системы автоматизации технологических процессов. Схемы автоматизации. Указания по выполнению.
PM4-106-82	Системы автоматизации технологических процессов. Схемы электрические принципиальные. Требования к выполнению.
PM4-107-82	Системы автоматизации технологических процессов. Требования к проектной документации на щиты и пульты.

ВЕДОМОСТЬ ССЫЛОЧНЫХ И ПРИМЕНЕННЫХ ДОКУМЕНТОВ

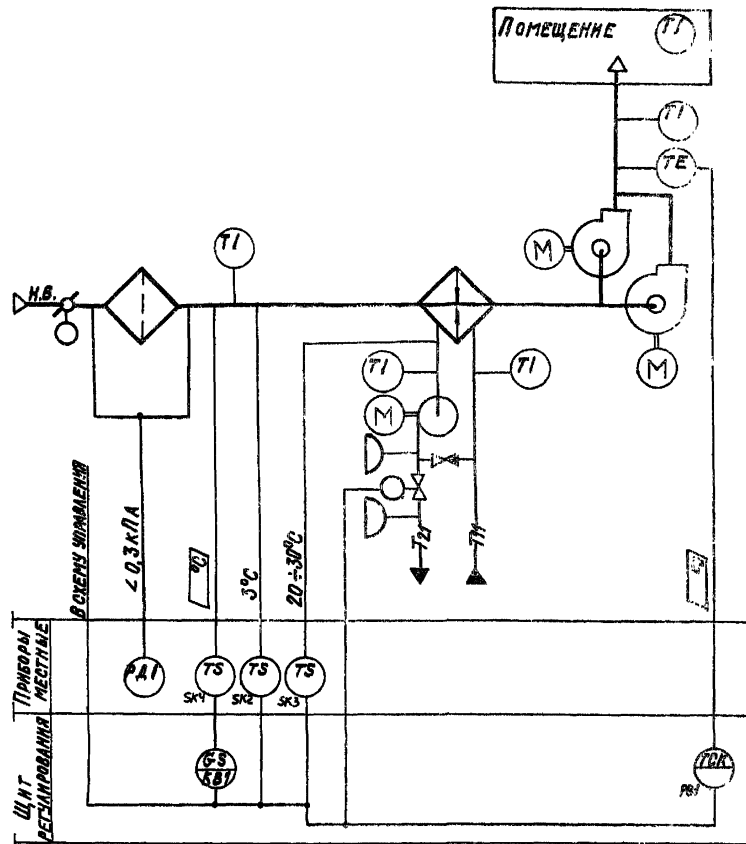
Обозначение	Наименование	Примечание
ОСТ 35.13-76	Щиты и пульты систем автоматизации технологических процессов.	
DM3-82-83	Общие технические условия. Щиты и пульты систем автоматизации технологических процессов. Конструкция. Особенности применения	

22420-04

ИНВ. N				привязан:	
нач. отг.	Фингер	12.84			
н. контр.	Яковлевская	12.84			
гл. спец.	Резунский	12.84			
рук. гр.	Немержицкая (И)	12.84	904-02-3387 АДВ		
ст. инж.	Чуйкова	12.84	Автоматизация приточных камер		
			Страница	Лист	Листов
			17	1	18
Общие данные			САНТЕХПРОЕКТ		

Формат: А3

Исполнитель: Уточнить название. Стор. инж. к.



ПРЕДУСМАТРИВАЕТСЯ:

1. РЕГУЛИРОВАНИЕ ТЕМПЕРАТУРЫ ПРИТОЧНОГО ВОЗДУХА ИЗМЕНЕНИЕМ ТЕПЛОПРОИЗВОДИТЕЛЬНОСТИ ВОЗДУХОНАГРЕВАТЕЛЯ;
2. АВТОМАТИЧЕСКИЙ ПРОГРЕВ ВОЗДУХОНАГРЕВАТЕЛЯ ПЕРЕД ВКЛЮЧЕНИЕМ ПРИТОЧНОГО ВЕНТИЛЯТОРА;
3. АВТОМАТИЧЕСКОЕ ПОДКЛЮЧЕНИЕ СХЕМЫ РЕГУЛИРОВАНИЯ ПРИ ВКЛЮЧЕНИИ ПРИТОЧНОГО ВЕНТИЛЯТОРА;
4. ЗАЩИТА ВОЗДУХОНАГРЕВАТЕЛЯ ОТ ЗАМЕРЗАНИЯ;
5. УСТАНОВКА ДАТЧИКА ТЕМПЕРАТУРЫ ДЛЯ ОГРАНИЧЕНИЯ РАСХОДА ТЕПЛА НА ВЕНТИЛЯЦИЮ ПРИ ТЕМПЕРАТУРЕ НАРУЖНОГО ВОЗДУХА НИЖЕ РАЧЕТНОЙ ДЛЯ ВЕНТИЛЯЦИИ.

Исполнительные механизмы поставляются комплектно со воздушными и регулирующими клапанами

22420

904-02-3387 АОВ

НАЧ. Д.Л.	Ф.И.О.	Д.М.	12.84
И. КОНТ.	ЧУЙКОВА	В.В.	12.84
Г.Л. СПЕЦ.	РУБИНОВА	А.С.	12.84
РУК. ГР.	УПЕНДЕРЖЕВАЯ	И.А.	12.84
ИНЖЕНЕР	ЯКОВИЦКАЯ	Л.А.	12.84

Автоматизация приточных камер

ИТАД	АХЕТ	АКСТЕВ
РП	2	

СХЕМА АВТОМАТИЗАЦИИ САНТЕХПРОЕКТ

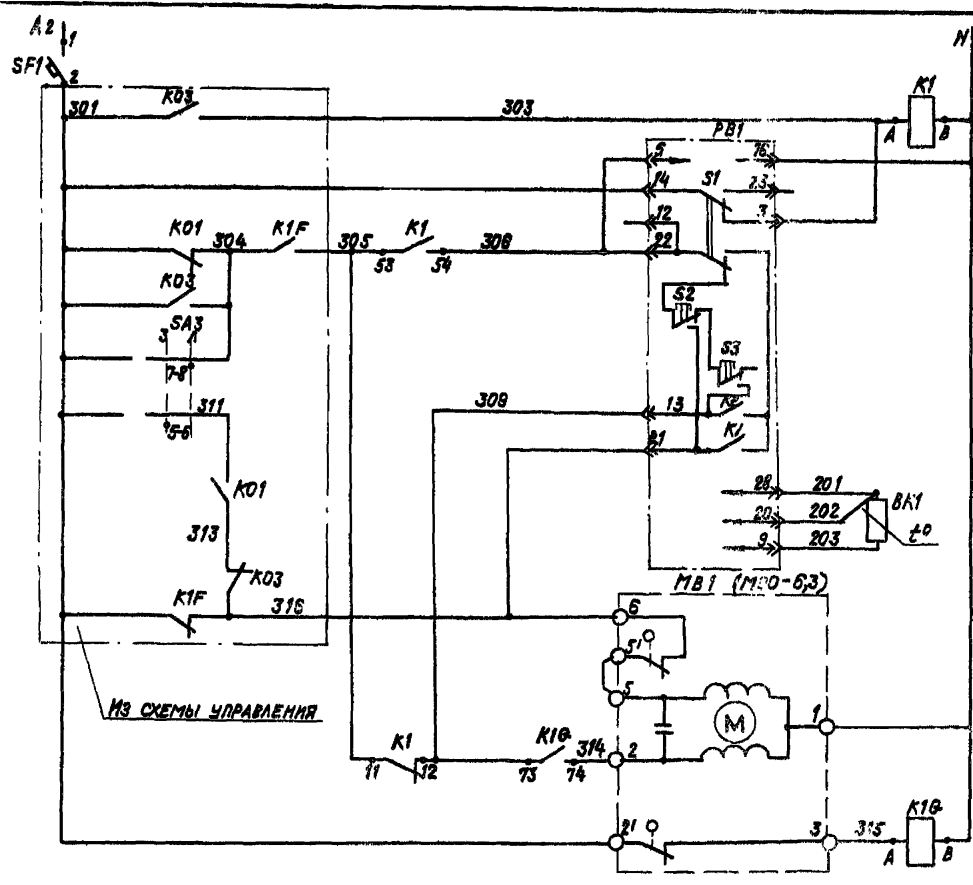
ПРИВЯЗАН

ИВР. №

ТПР 904-02-33.87
АВТОМ II ЧАСТЬ 1

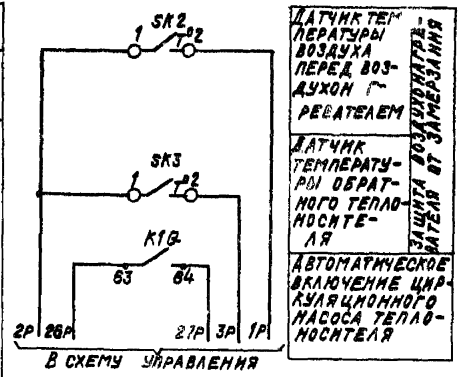
СОГЛАСОВАНО УМН ЭЛЕКТРОПРОЕКТ
Т.И.П. ЗАВЕДУЩИЙ РАБОТОЙ

ИНВ. ПОСЛЕД. ПОСЛЕД. И ДАТА ВСТУП. В СИЛУ



ИЗ СХЕМЫ УПРАВЛЕНИЯ

ПИТАНИЕ ~220В	РЕЛЕ ПРОМЕЖУТОЧ- НОЕ	ПИТАНИЕ ПРЕОБРА	РЕГУЛЯТОР ТЕМПЕРАТУРЫ ПР- ТВОУДО ВОЗДУХА
ИЗБИРАТЕЛЬ РЕГУЛИРОВА- НИЯ АВТОМАТИЧЕ- СКОЕ- РУЧНОЕ	ПОВЫ- СИТЬ	АВТОМАТИЧЕСКОЕ РЕГУЛИРОВАНИЕ	АВТОМАТИЧЕСКОЕ РЕГУЛИРОВАНИЕ
ПОНИ- ЗИТЬ	ВЫШЕ НОРМЫ	ПОНИЖЕ НОРМЫ	КЛАВН НА ТЕПЛОСИТЕЛЕ ВОЗДУХОНАГРЕВАТЕЛЯ
ТЕРМОПРЕ- ОБРАЗОВА- ТЕЛЬ СОПРО- ТЯВЛЕНИЯ	ОТКРЫТИЕ	ЗАКРЫТИЕ	



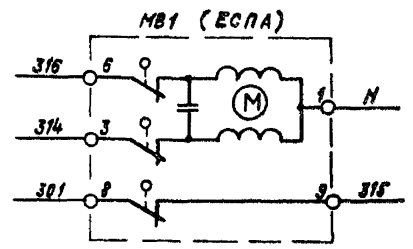
В СХЕМУ УПРАВЛЕНИЯ

ДАТЧИК ТЕМ-
ПЕРАТУРЫ
ВОЗДУХА
ПЕРЕД ВОЗ-
ДУХОМ
РЕБАТЕЛЕМ

ДАТЧИК
ТЕМПЕРА-
ТУРЫ ОБРА-
ТНОГО ТЕПЛО-
СИТЕЛЯ

АВТОМАТИЧЕСКОЕ
ВКЛЮЧЕНИЕ ЦИР-
КУЛЯЦИОННОГО
НАСОСА ТЕПЛО-
СИТЕЛЯ

ЗАЩИТА ВОЗДУХОНАГ-
РЕВАТЕЛЯ ОТ ЗАМЕРЗАНИЯ



22420-04

НАЧ. ОТД. ФИНГЕР (И.И.)	12.84
И. КОНТ. ИРХОВИЧКАЯ (И.И.)	12.84
ВЛ. ОБЕД. РУБЧИНСКИЙ (В.В.)	12.84
РУК. ГР. ПЕЧНИКОВА (И.И.)	11.84
СТ. ИИЖ. ЧУРКОВА (И.И.)	11.84
СТ. ТЕХН. ПЕЧНИКОВА (И.И.)	12.84

904-02-33.87 АОВ

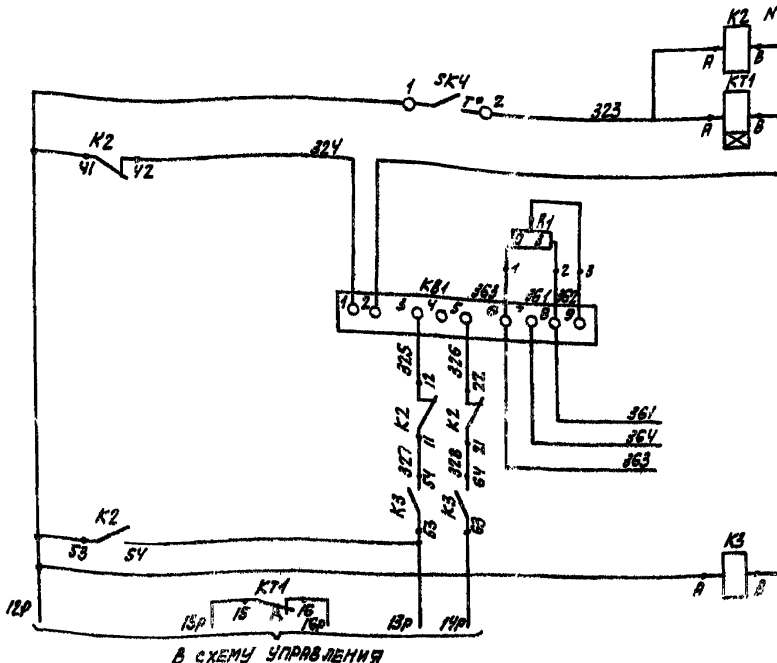
АВТОМАТИЗАЦИЯ ПРИТОЧНЫХ КАМЕР

ПРИВЯЗАН	
ИНВ. №	

СТАДИЯ	АИСТ	АИСТОВ
РП	3	

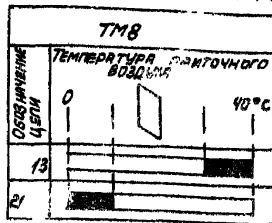
СХЕМА ЭЛЕКТРИЧЕСКАЯ
ПРИНЦИПИАЛЬНАЯ РЕГУЛИРОВАНИЯ
(НАЧАЛО)

САИТЕХПРОЕКТ

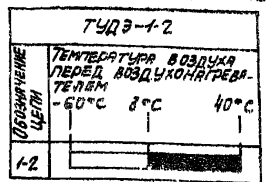


- Датчик температуры наружного воздуха
- Сопротивление регулируемое
- Балансное реле
- Крестовый обратный связи исполнительного механизма клапанного воздушного дутья
- Промежуточное реле

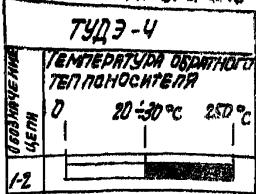
Диаграммы замыкания контактов регулятора температуры РВ1



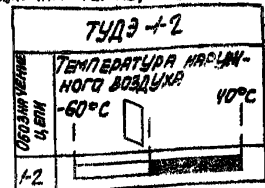
Датчик температуры SK2



Диаграммы замыкания контактов датчик температуры SK3



Датчик температуры SK4



22420-04

904-02-33.87 А0В

Испол. отд.	Фингер	Рисун	12.34
И. контр.	Лаквицкий	Без	12.37
Пр. спец.	Рубинский	25	12.34
Рис. гр.	Медведева	12	12.34
Ст. инж.	Чуйкова	12	12.34

Автоматизация приточных камер

ПРОВЕРЯН

Страница 4 из 4 Листов

Схема электрическая принципиальная регулирования (продолжение)

САНТЕХПРОЕКТ

ИНА №

Т.П.Р. 904-02-33-87
АЛБОМ № ЧАСТЬ 1

ПОЗИЦИОННОЕ ОБОЗНАЧЕНИЕ	НАИМЕНОВАНИЕ	КОЛИЧЕСТВО	ПРИМЕЧАНИЕ
<u>АППАРАТУРА ПО МЕСТУ</u>			
ВК1	ТЕРМОПРЕОБРАЗОВАТЕЛЬ СОПРОТИВЛЕНИЯ МЕДНЫЙ ТСМ 0879; ГРАВИРОВКА 50МТУ45-02 792208-80	1	
СК2, СК4	УСТРОЙСТВО ТЕРМОРЕГУЛИРУЮЩЕЕ ЭЛЕКТРИЧЕСКОЕ ТУ49-1-2 ТУ25-02.201074-78	2	КОНТАКТ «3»
СК3	УСТРОЙСТВО ТЕРМОРЕГУЛИРУЮЩЕЕ ЭЛЕКТРИЧЕСКОЕ ТУ49-4 ТУ25-02.201074-78	1	КОНТАКТ «3»
МВ1	ИСПОЛНИТЕЛЬНЫЙ МЕХАНИЗМ МЭ0-В,3 ГОСТ 7192-80	1	КОМПЛЕКТНО С КЛАПАНОМ
	ИЛИ ИСПОЛНИТЕЛЬНЫЙ МЕХАНИЗМ ЕСПА 02 П8	1	КОМПЛЕКТНО С КЛАПАНОМ

ПОЗИЦИОННОЕ ОБОЗНАЧЕНИЕ	НАИМЕНОВАНИЕ	КОЛИЧЕСТВО	ПРИМЕЧАНИЕ
<u>ЩИТ РЕГУЛИРОВАНИЯ</u>			
РВ1	РЕГУЛЯТОР ТЕМПЕРАТУРЫ МИКРОСИСТРОННЫЙ ТРЕХПОЗИЦИОННЫЙ ТМВ ТУ 25-02 200 175-82	1	
К1, К3	РЕЛЕ ПРОМЕЖУТОЧНОЕ ПЭ-37-44У3 ~220В		
К1В	43+4P ТУ 16-523.622-82	4	
КТ1	РЕЛЕ ВРЕМЕНИ РВП72-3221-004-220В 50ГЦ ТУ 16-523.472-79	1	
КВ1	БАЛАНСНОЕ РЕЛЕ БРЭ-1 ~220В ТУ 25-05.2603-79	1	
Р1	РЕЗИСТОР ЭМАЛИРОВАННЫЙ РЕГУЛИРУЕМЫЙ ПЭВР-20 200 Ом ГОСТ 6513-75	1	
SF1	ВЫКЛЮЧАТЕЛЬ АВТОМАТИЧЕСКИЙ А63-1МУ3 ~220В 2п-0,6 А 3отс 1,33Н ТУ 16-522.110-74	1	

ИЛР. 904-02-33-87
АЛБОМ № ЧАСТЬ 1

22420-04

НАЧ. ОТД. ФИНТЕР 20/04/87 И. КОПЦА ЛЮКОВИЧКАВ 16.07 Л. ДИЩА ПЕВУНСКАЯ 25.08.87 РИ. ГР. МЕНДЕРЕРОВА 12.12.87 СТ. НАЧ. ЧУМОВА 09/03/87	904-02-3387 А0В	Автоматизация проточных камер
ПРИВЯЗАН:	СТАВКА ЛНСТ ЛНСТВА РП 5	САНТЕХПРОЕКТ
ИЛР. №	СХЕМА ЭЛЕКТРИЧЕСКАЯ ПРИНЦИПАЛЬНАЯ РЕГУЛИРОВАНИЯ (ОКОНЧАНИЕ)	ФОРМАТ: А3

КОПИРОВАН: КРАПИВНА

ТПР 904-02-33.87
А.6600 II Часть 1

Поз.	ОБОЗНАЧЕНИЕ	НАИМЕНОВАНИЕ	К-ВО	Прим.
		<u>ДОКУМЕНТАЦИЯ</u>		
	АОВ 14... 14	ТАБЛИЦА СОЕДИНЕНИЙ		
	АОВ 15... 17	ТАБЛИЦА ПОДКЛЮЧЕНИЯ		
		<u>СТАНДАРТНЫЕ ИЗДЕЛИЯ</u>		
1		ШИКАР ШИТА ЦИМ 1000x600x50	1	
		УХЛРАЗД ОСТ 86.13-76		
2		УГОЛЬНИК У3 М500 ТК3-128-83	5	У3
3		РЕЙКА РМ500 ТК3-101-83	1	У3
4		УГОЛЬНИК УРТК3-245-83	1	У3
		<u>ПРОЧЕЕ ИЗДЕЛИЯ</u>		
5	РВ1	РЕГУЛЯТОР ТЕМПЕРАТУРЫ	1	
		МИКРОЭЛЕКТРОННЫЙ ТМВ		
6	КВ1	БЛАНКЕТОЕ РЕЛЕ БРЭ-1	1	У3 19
		~220В		ТМВ-19-83

Примечан

Изм №

ИДУ. ОЗР. ФОНТЕРА 12.84
И. КОМП. ЛЕХОВИЧКА Д. 12.84
ГЛ. СПЕЦ. РУЧИНСКИЙ 12.84
И. К. ГР. ЧЕНДЕРИШВИЛИ 12.84
С. ИИИ. ЧУКОВА 12.84

904-02-33.87 40Б

АВТОМАТИЗАЦИЯ ПРОЦЕССА КИМВР

Страна Улсг Улсгсв

РП 6

ЦИТ РЕГУЛИРОВАНИЯ ЦУ.2
Общ. ВК.

САНТЕХПРОЕКТ

Поз.	ОБОЗНАЧЕНИЕ	НАИМЕНОВАНИЕ	К-ВО	Прим.
7	SF1	АВТОМАТ ~220В 3Н-0,6А	1	У350
		ОТСЕЧКА 1,33Н КРЕПЛЕНИЕ НВ		ТМВ-13-83
		ПАНЕЛИ А63-МУ3		
8	К1...К3, К1В	РЕЛЕ ПЭ-37-44У3 ~220В	4	
		У3 4Р		
9	КТ1	РЕЛЕ ВРЕМЕНИ РАП72.3221-00У4	1	У52
		~220В		ТМВ-13-83
10	А1	РЕЗИСТОР ПЭВ1.20 200 Ом ±10%	1	У5
				ТМВ-19-83
11		БЛОК Б5-10	4	
12		УПОР	2	
13		ПЕРЕМОУЧКА П	8	
14		РАМКА РПМ 66x26	1	
15		РАМКА РПМ 30x15	1	У1
				ТМВ-245-83
		<u>МАТЕРИАЛЫ</u>		
16		Провод ПВ1 0,75 380	20	М
		ГОСТ 6323-79		
17		Провод ПВ3 1,5 380	5	М
		ГОСТ 6323-79		
18		Провод ПВ3 1,0 380	10	М
		ГОСТ 6323-79		
19		Провод НВЭ-0,75 II 380	3	М
		ГОСТ 17517-72		

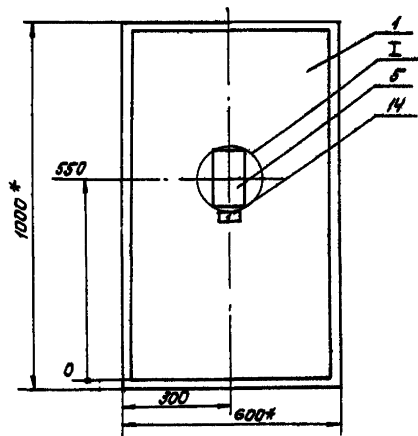
Изм. № 001/01/02/03/04/05/06/07/08/09/10/11/12/13/14/15/16/17/18/19/20/21/22/23/24/25/26/27/28/29/30/31/32/33/34/35/36/37/38/39/40/41/42/43/44/45/46/47/48/49/50/51/52/53/54/55/56/57/58/59/60/61/62/63/64/65/66/67/68/69/70/71/72/73/74/75/76/77/78/79/80/81/82/83/84/85/86/87/88/89/90/91/92/93/94/95/96/97/98/99/100/101/102/103/104/105/106/107/108/109/110/111/112/113/114/115/116/117/118/119/120/121/122/123/124/125/126/127/128/129/130/131/132/133/134/135/136/137/138/139/140/141/142/143/144/145/146/147/148/149/150/151/152/153/154/155/156/157/158/159/160/161/162/163/164/165/166/167/168/169/170/171/172/173/174/175/176/177/178/179/180/181/182/183/184/185/186/187/188/189/190/191/192/193/194/195/196/197/198/199/200/201/202/203/204/205/206/207/208/209/210/211/212/213/214/215/216/217/218/219/220/221/222/223/224/225/226/227/228/229/230/231/232/233/234/235/236/237/238/239/240/241/242/243/244/245/246/247/248/249/250/251/252/253/254/255/256/257/258/259/260/261/262/263/264/265/266/267/268/269/270/271/272/273/274/275/276/277/278/279/280/281/282/283/284/285/286/287/288/289/290/291/292/293/294/295/296/297/298/299/300/301/302/303/304/305/306/307/308/309/310/311/312/313/314/315/316/317/318/319/320/321/322/323/324/325/326/327/328/329/330/331/332/333/334/335/336/337/338/339/340/341/342/343/344/345/346/347/348/349/350/351/352/353/354/355/356/357/358/359/360/361/362/363/364/365/366/367/368/369/370/371/372/373/374/375/376/377/378/379/380/381/382/383/384/385/386/387/388/389/390/391/392/393/394/395/396/397/398/399/400/401/402/403/404/405/406/407/408/409/410/411/412/413/414/415/416/417/418/419/420/421/422/423/424/425/426/427/428/429/430/431/432/433/434/435/436/437/438/439/440/441/442/443/444/445/446/447/448/449/450/451/452/453/454/455/456/457/458/459/460/461/462/463/464/465/466/467/468/469/470/471/472/473/474/475/476/477/478/479/480/481/482/483/484/485/486/487/488/489/490/491/492/493/494/495/496/497/498/499/500/501/502/503/504/505/506/507/508/509/510/511/512/513/514/515/516/517/518/519/520/521/522/523/524/525/526/527/528/529/530/531/532/533/534/535/536/537/538/539/540/541/542/543/544/545/546/547/548/549/550/551/552/553/554/555/556/557/558/559/560/561/562/563/564/565/566/567/568/569/570/571/572/573/574/575/576/577/578/579/580/581/582/583/584/585/586/587/588/589/590/591/592/593/594/595/596/597/598/599/600/601/602/603/604/605/606/607/608/609/610/611/612/613/614/615/616/617/618/619/620/621/622/623/624/625/626/627/628/629/630/631/632/633/634/635/636/637/638/639/640/641/642/643/644/645/646/647/648/649/650/651/652/653/654/655/656/657/658/659/660/661/662/663/664/665/666/667/668/669/670/671/672/673/674/675/676/677/678/679/680/681/682/683/684/685/686/687/688/689/690/691/692/693/694/695/696/697/698/699/700/701/702/703/704/705/706/707/708/709/710/711/712/713/714/715/716/717/718/719/720/721/722/723/724/725/726/727/728/729/730/731/732/733/734/735/736/737/738/739/740/741/742/743/744/745/746/747/748/749/750/751/752/753/754/755/756/757/758/759/760/761/762/763/764/765/766/767/768/769/770/771/772/773/774/775/776/777/778/779/780/781/782/783/784/785/786/787/788/789/790/791/792/793/794/795/796/797/798/799/800/801/802/803/804/805/806/807/808/809/810/811/812/813/814/815/816/817/818/819/820/821/822/823/824/825/826/827/828/829/830/831/832/833/834/835/836/837/838/839/840/841/842/843/844/845/846/847/848/849/850/851/852/853/854/855/856/857/858/859/860/861/862/863/864/865/866/867/868/869/870/871/872/873/874/875/876/877/878/879/880/881/882/883/884/885/886/887/888/889/890/891/892/893/894/895/896/897/898/899/900/901/902/903/904/905/906/907/908/909/910/911/912/913/914/915/916/917/918/919/920/921/922/923/924/925/926/927/928/929/930/931/932/933/934/935/936/937/938/939/940/941/942/943/944/945/946/947/948/949/950/951/952/953/954/955/956/957/958/959/960/961/962/963/964/965/966/967/968/969/970/971/972/973/974/975/976/977/978/979/980/981/982/983/984/985/986/987/988/989/990/991/992/993/994/995/996/997/998/999/1000

22420-04

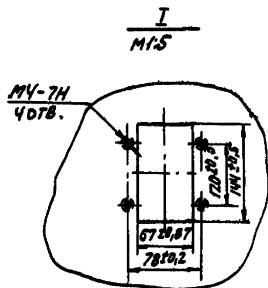
904-02-33.87 40Б

Лист

7



1 * РАЗМЕРЫ ДЛЯ СПРАВОК.
2. ПОКРЫТИЕ - ВАРИАНТ 2 ОСТ 36.13-76.



22420-04

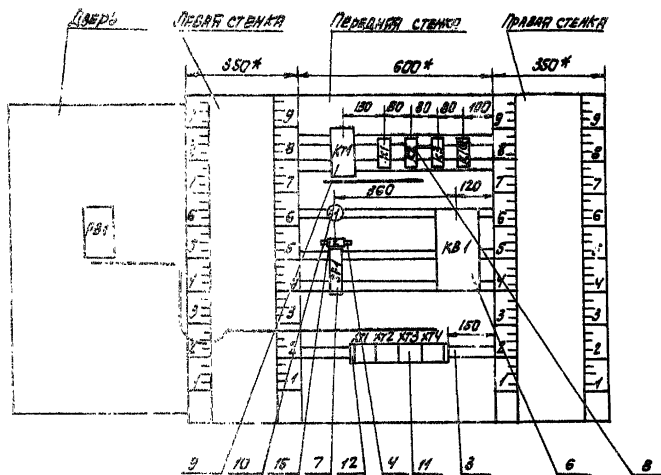
904-02-33.87

АДВ

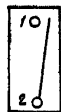
Лист
8

7709 903-02-33.87
 АИ66009 И ВИС761

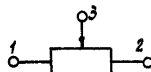
Вид на внутреннюю плоскость (развертка)



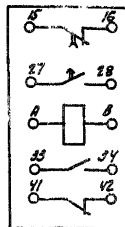
105.7
 SF-1



105.10
 K1



105.9
 K71



АИ66009 И ВИС761

22420-04

904-02-33.87

ADB

Лист	8
------	---

ТТР 904-02-33.87
Альбом II Часть 1

Проводник	Откуда идет	Куда поступает	Данные провода	Примечание
		ДВЕРЬ		
N	XТЗ:4	PВ1:16		
201	XТ1:1	PВ1:14	ПВЗ 1,0	
303	XТ1:4	PВ1:3		
306	XТ4:5	PВ1:22		
306	PВ1:22	PВ1:5		ПВ1 0,75 П
309	XТ4:4	PВ1: 13	ПВЗ 1,0	
316	XТЗ:8	PВ1:4	ПВЗ 1,0	
201	XТ4:8	PВ1:2В	ПВЗ 0,75	Кабели- таблицы
202	XТ4:9	PВ1: 20		цели
203	XТ4:10	PВ1:9		
ЗЕМЛЯ	PВ1: $\frac{1}{2}$	РЕЙКА: $\frac{1}{2}$	ПВЗ 1,5	
ЗЕМЛЯ	РЕЙКА: $\frac{1}{2}$	СТОЙКА ЦИТА: $\frac{1}{2}$	ПВЗ 1,5	

ИВБ.№ 2040-04/Подпись и дата ИВБ. ИВБ.№

904-02-33.87 АДВ 1/лет 14

Проводник	Выход	Вид кон-тра	Выход	Проводник	Проводник	Выход	Вид кон-тра	Выход	Проводник	
ТЕХНИЧЕСКИЕ ТРЕБОВАНИЯ					ТРЕБОВАНИЯ					
ТАБЛИЦА ПОДКЛЮЧЕНИЯ					ВЫПОЛНЕНА НА ОСНОВАНИИ					
СХЕМ И ТАБЛИЦЫ СОЕДИНЕНИЙ, ПРИВЕДЕННЫХ СОТ-					ВЕТСТВЕННО НА ЛИСТЫХ З...5 И 11...14					
		КТ1				12р*	41п	3	42	324
323*	A		B	N*		12р*	53п	3	54	13р*
15P	15		16	16P						
		К1								
303	A	K	8	N*		12P	A	K	B	N*
305*	11п	P	12	309*		13P	53	2	54	327
305	53п	3	54	306		14P	63	3	64	328
		К2								
323	A	K	B	N*						
327	11	P	12	325		315	A	K	B	N*
328	21	P	22	326		26P	63	3	64	27P
						309	73	3	74	314

20420-04
ПРИБАВЛАН
ИВБ.№

ИВБ.№ 2040-04/Подпись и дата ИВБ. ИВБ.№

ИВБ.№ 2040-04/Подпись и дата ИВБ. ИВБ.№

904-02-33.87 АДВ

АВТОМАТИЗАЦИЯ ПРОТОЧНЫХ КАМЕР

СТАВКА Лист Листов
рп 15

ЦИТ РЕГУЛИРОВАНИЯ Ц.2.2

ТАБЛИЦА ПОДКЛЮЧЕНИЯ.

САИТЕХПРОЕКТ

ЦЕНТРАЛЬНЫЙ ИНСТИТУТ ТИПОВОГО ПРОЕКТИРОВАНИЯ
ГОССТРОЯ СССР
КИЕВСКИЙ ФИЛИАЛ
г. Киев-57 ул. Эжена Потье № 12

^{23/4}
Заказ № 6824Ф Инв. № 22420 04 Тираж 100
Сдано в печать 7/7 1989 Цена 1.22