

ТИПОВАЯ ДОКУМЕНТАЦИЯ НА СТРОИТЕЛЬНЫЕ СИСТЕМЫ И ИЗДЕЛИЯ
ЗДАНИЙ И СООРУЖЕНИЙ

СЕРИЯ 3.016.1—4

КАБЕЛЬНЫЕ ЭСТАКАДЫ И ГАЛЕРЕИ С ПРИМЕНЕНИЕМ
ТИПОВЫХ СБОРНЫХ ЖЕЛЕЗОБЕТОННЫХ КОНСТРУКЦИЙ
ВЫПУСК I

СБОРНЫЕ ЖЕЛЕЗОБЕТОННЫЕ ИЗДЕЛИЯ

РАБОЧИЕ ЧЕРТЕЖИ

17056

ЦЕНА 3-19

ЦЕНТРАЛЬНЫЙ ИНСТИТУТ ТИПОВОГО ПРОЕКТИРОВАНИЯ
ГОССТРОЯ СССР

Москва, А-445, Смольная ул., 22

Сдано в печать *III* 1981 года

Заказ № *2813* Тираж *2920* экз.

ТИПОВАЯ ДОКУМЕНТАЦИЯ НА СТРОИТЕЛЬНЫЕ СИСТЕМЫ И ИЗДЕЛИЯ
ЗДАНИЙ И СООРУЖЕНИЙ

СЕРИЯ 3.016.1-4

КАБЕЛЬНЫЕ ЭСТАКАДЫ И ГАЛЕРЕИ С ПРИМЕНЕНИЕМ
ТИПОВЫХ СБОРНЫХ ЖЕЛЕЗОБЕТОННЫХ КОНСТРУКЦИЙ
ВЫПУСК I

СБОРНЫЕ ЖЕЛЕЗОБЕТОННЫЕ ИЗДЕЛИЯ

РАБОЧИЕ ЧЕРТЕЖИ

РАЗРАБОТАНЫ

Институтом Ленинградский Промстройпроект

ГЛАВНЫЙ ИНЖЕНЕР ИНСТИТУТА

М.И. Сметанин А.А. СМЕТАНИН

ГЛАВНЫЙ АРХИТЕКТОР ИНСТИТУТА

Г.И. Зверев Г.И. ЗВЕРЕВ

ГЛАВНЫЙ КОНСТРУКТОР ИНСТИТУТА

В.Е. Бахнов В.Е. БАХНОВ

ГЛАВНЫЙ ИНЖЕНЕР ПРОЕКТА

Н.В. Кушлина Н.В. КУШЛИНА

Утверждены и введены в действие Отделом Типового
проектирования и организации проектно-исследовательских
работ Госстроя СССР письмо № 2/3-288 от 06.08.80 г.

Обозначение	Наименование	Стр.
3.016.1-4/ 00.000000	Техническое описание	5
01.000000	Рама Р1	5
01.000000сб	Рама Р1. Сборочный чертеж	6
01.010000	Каркас пространственный КР1	7
01.010000сб	Каркас пространственный КР1 Сборочный чертеж	7
01.010100	Каркас плоский КР1	8
01.010100сб	Каркас плоский КР1 Сборочный чертеж	8
01.000100	Изделие закладное МЧ1	9
01.000200	Изделие закладное МЧ2	9
01.000300	Изделие закладное МЧ3	10
01.000400	Изделие закладное МЧ4	10
02.000100	Изделие закладное МН5	11
02.000000	Рама Р2	11
02.000000сб	Рама Р2. Сборочный чертеж	12
02.010000	Каркас пространственный КР2	13
02.010000сб	Каркас пространственный КР2 Сборочный чертеж	13
02.010100	Каркас плоский КР2	14
02.010100сб	Каркас плоский КР2 Сборочный чертеж	14
03.000000	Балка Б1	15
03.000000сб	Балка Б1. Сборочный чертеж.	15
03.010000	Каркас пространственный КР3	16
03.010100	Каркас плоский КР3	16
03.000100	Изделие закладное МН7	17
03.000200	Изделие закладное МН8	17
04.000000	Балка Б2-1	18
04.000000сб	Балка Б2-1. Сборочный чертеж	18
04.010000	Каркас пространственный КР4	19

Обозначение	Наименование	Стр.
3.016.1-4/ 04.010100	Каркас плоский КР4	19
04.000100	Изделие закладное МН9	20
05.010200	Изделие закладное МН27	20
05.000000	Балка Б2-2	21
05.000000сб	Балка Б2-2. Сборочный чертеж	21
05.010000	Каркас пространственный КР5	22
05.010100	Каркас плоский КР5	22
05.010300	Изделие закладное МН28	23
06.000000	Балка Б-1А IVg, Б-1А IVe, Б-1А IVa ^(Балка)	23
06.000000сб	Балка Б-1А IVg, Б-1А IVe, Б-1А IVa ^(Базовая) Сборочный чертеж	24, 25
06.000100	Изделие закладное МН14	26
07.000000	Балка Б-2А IVg, Б-2А IVe, Б-2А IVa ^(Базовая)	26
07.000000сб	Балка Б-2А IVg, Б-2А IVe, Б-2А IVa ^(Базовая) Сборочный чертеж	27
08.000000	Панель перегородки ПП2	28
08.000400	Изделие закладное МН25	28
08.000000сб	Панель перегородки ПП2 Сборочный чертеж	29
08.000100	Каркас плоский КР22	30
08.000100сб	Каркас плоский КР22 Сборочный чертеж	30
08.000200	Каркас плоский КР23	31
08.000300	Изделие закладное МН23	31
09.000000	Плита ПЛ IV ^{ПЛ IV} 15x12 - 4x, ПЛ IV ^{ПЛ IV} 15x12 - 4e; (ПЛ IV ^{ПЛ IV} 15x12 - 4 - базовая)	32
09.000000сб	Плита ПЛ IV ^{ПЛ IV} 15x12 - 4x, ПЛ IV ^{ПЛ IV} 15x12 - 4e (ПЛ IV ^{ПЛ IV} 15x12 - 4 - базовая) Сборочный чертеж	32
09.000100	Изделие закладное МН10	33
09.000200	Изделие закладное МН22	33
10.000000	Панель перегородки ПП1, ПП2	34

Обозначение	Наименование	Стр.	Обозначение	Наименование	Стр.
3.016.1-41 10.000000СБ	Панель перегородки ПП1; ПП1а Сборочный чертеж	34,35	3.016.1-41 13.010100	Каркас плоский КР28	48
22.000200	Изделие закладное МН26	35	14.010000	Каркас пространственный КП6	49
10.000100	Каркас плоский КР20	36	14.010000СБ	Каркас пространственный КП6 Сборочный чертеж	49
10.000200	Каркас плоский КР21	36	14.010100	Каркас плоский КР6	50
10.000400	Изделие закладное МН17	37	14.020000	Каркасы пространственные КП7; КП8	50
10.000500	Изделие закладное МН19	37	14.020000СБ	Каркасы пространственные КП7; КП8. Сборочный чертеж.	51
10.000300	Изделие закладное МН6	38	15.000000	Свая СВ2-1; СВ2-2; СВ2-3	52
11.000000	Панель перегородки ПП3	38	15.000000СБ	Свая СВ2-1; СВ2-2; СВ2-3 Сборочный чертеж.	53
11.000000СБ	Панель перегородки ПП3 Сборочный чертеж	39	15.010000	Каркасы пространственные КП9; КП10; КП11.	53
11.000100	Каркас плоский КР24	40	15.010000СБ	Каркасы пространственные КП9; КП10; КП11. Сборочный чертеж.	54
11.000100СБ	Каркас плоский КР24 Сборочный чертеж	40	15.000100	Изделие закладное МН21	55
11.000200	Каркас плоский КР25	41	16.000000	Колонна КТ-1; КТ-2	55
11.000200СБ	Каркас плоский КР25 Сборочный чертеж	41	16.000000СБ	Колонна КТ-1; КТ-2 Сборочный чертеж	56
11.000300	Каркас плоский КР26	42	16.010000	Каркасы пространственные КП12; КП13.	57
11.000400	Изделие закладное МН24	42	16.010000СБ	Каркасы пространственные КП12; КП13. Сборочный чертеж	57
12.000000	Сталб СЭ3-1; СЭ3-2	43	16.010200	Каркасы плоские КР8; КР9	58
12.000000	Сталб СЭ3-1; СЭ3-2 Сборочный чертеж	43	16.010200СБ	Каркасы плоские КР8; КР9 Сборочный чертеж	58
12.010000	Каркас пространственный КП25	44	16.010100	Каркас плоский КР7	59
12.010100	Каркас плоский КР30	44	16.000300	Изделие закладное МН13	59
12.020000	Каркас пространственный КП26	45	16.000100	Изделие закладное МН11	60
12.020100	Каркас плоский КР27	45	16.000200	Изделие закладное МН12	60
13.000000	Сталб СЭ4	46	14.000100	Изделие закладное МН20	61
13.000000СБ	Сталб СЭ4. Сборочный чертеж	46	17.000000	Колонна К2	61
14.000000	Свая СВ1-1; СВ1-2.	47			
14.000000СБ	Свая СВ1-1; СВ1-2. Сборочный чертеж	47			
13.010000	Каркас пространственный КП27	48			

Обозначение	Наименование	Стр.
3.016.1-4.1 17.000000сб	Колонна К2	
	Сборочный чертеж	62
17.010000	Каркас пространственный КП23	63
17.010100	Каркас плоский КР10	63
18.000000	Колонна КЭ4-1; КЭ4-2; КЭ4-3	64
18.000000сб	Колонна КЭ4-1; КЭ4-2; КЭ4-3	
	Сборочный чертеж	64
18.010000	Каркасы пространственные	
	КП20; КП21; КП22	65
18.010000сб	Каркасы пространственные	
	КП20; КП21; КП22.	
	Сборочный чертеж	65
18.010100	Каркасы плоские	
	КР17; КР18; КР19.	66
18.010100сб	Каркасы плоские КР17; КР18;	
	КР19. Сборочный чертеж.	66
18.000000	Сталь СЭ1	67
18.000000сб	Сталь СЭ1. Сборочный чертеж	67
19.010000	Каркас пространственный КП14	68
19.010100	Каркас плоский КР11	68
19.000100	Изделие закладное МН15;	
	МН16; МН18.	69
19.000100сб	Изделие закладное МН15; МН16;	
	МН18. Сборочный чертеж.	69
20.000000	Колонна КЭ1	70
20.000000сб	Колонна КЭ1. Сборочный чертеж	70
20.010000	Каркас пространственный КП15	71
20.010100	Каркас плоский КР12	71
21.000000	Колонна КЭ2-1; КЭ2-2	72
21.000000сб	Колонна КЭ2-1; КЭ2-2	
	Сборочный чертеж	72
21.010000	Каркасы пространственные	

Обозначение	Наименование	Стр.
	КП16; КП17	73
3.016.1-4.1 21.010000сб	Каркасы пространственные КП16;	
	КП17. Сборочный чертеж	73
21.010100	Каркасы плоские КР13; КР14	74
21.010100сб	Каркасы плоские КР13; КР14,	
	Сборочный чертеж	74
22.000000	Колонна КЭ3-1; КЭ3-2.	75
22.000000сб	Колонна КЭ3-1; КЭ3-2.	
	Сборочный чертеж	75
22.010000	Каркасы пространственные	
	КП18; КП19.	76.
22.010000сб	Каркасы пространственные	
	КП18; КП19. Сборочный чертеж.	76
22.010100	Каркасы плоские КР15; КР16.	77
22.010100сб	Каркасы плоские КР15; КР16.	
	Сборочный чертеж	77
23.000000	Сталь СЭ2	78
23.000000сб	Сталь СЭ2. Сборочный чертеж	78
23.010000	Каркас пространственный КП24	79
23.010100	Каркас плоский КР29	79
00.000000Д1	Узлы 1, 2, 3, 4	80
00.000000Д2	Выборка стали на один	
	элемент	81,82

Лист № листа Подпись и дата Взам инв. №

1. Материалы, применяемые для приготовления бетона должны удовлетворять требованиям действующих стандартов или технических условий на эти материалы.
2. Требуемая марка бетона изделий устанавливается в проекте конкретного сооружения и указывается в заказе на их изготовление.
3. Сварные арматурные и закладные изделия, должны удовлетворять требованиям ГОСТ 10922-75.
4. Арматурные каркасы следует изготавливать на навивочно-сварочных станках. Допускается изготовление арматурных каркасов на специализированных стендах с обязательной контактной точечной сваркой пересечений продольной и поперечной арматуры.
5. Соединение стержней продольной арматуры допускается только при помощи стыковой контактной сварки.
6. Все сварные соединения должны удовлетворять требованиям ГОСТ 14898-68, ГОСТ 10922-75 и СН 393-78.
7. Открытые поверхности закладных изделий должны иметь лакокрасочное покрытие. Покрытие следует наносить на поверхности закладных изделий, очищенные от наплыва бетона. Покрытие принято марки ПФ-115 по ГОСТ 6465-76.

Иш. отд.	Морозов			
Ил.ком.пр.	Литвичкий			
Нач. сек.	Егоров			
Рук. гр.	Войнова			
Проект.	Егорова			
Провер.	Войнов			
Исполн.	Кленец			

3.016.1-4.1 00.000000

Техническое описание

Стадия	Лист	Листов
P		1
ГОСТРОЙ СССР ЛЕНИНГРАДСКИЙ ПРОМСТРОЙПРОЕКТ		

Лист № листа Подпись и дата Взам инв. №

Ранг	Зона	Пос.	Обозначение	Наименование	Кол.	Примечание
				<u>Документация</u>		
11			3.016.1-4.1 00.000000Т0	Техническое описание		
12			01.00 00 00СБ	Сборочный чертеж		
12			00.000000Д2	Выборка стали		
				<u>Сборочные единицы</u>		
11	1		01.010000	Каркас пространств ММ1	1	
11	2		01.000400	Изделие закладное МН4	2	
11	3		01.000100	Изделие закладное МН1	1	
11	4		01.000200	Изделие закладное МН2	4	
11	5		01.000300	Изделие закладное МН3	2	
				<u>Материалы</u>		
				Бетон марки М300	0,12	м ³

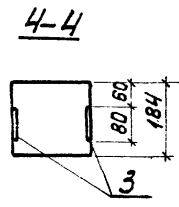
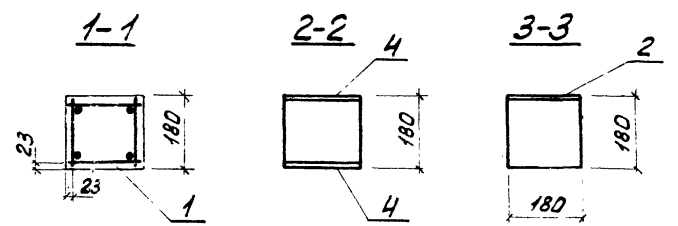
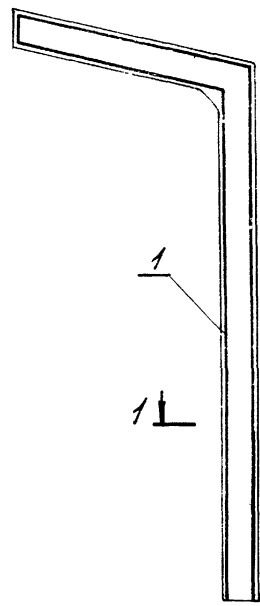
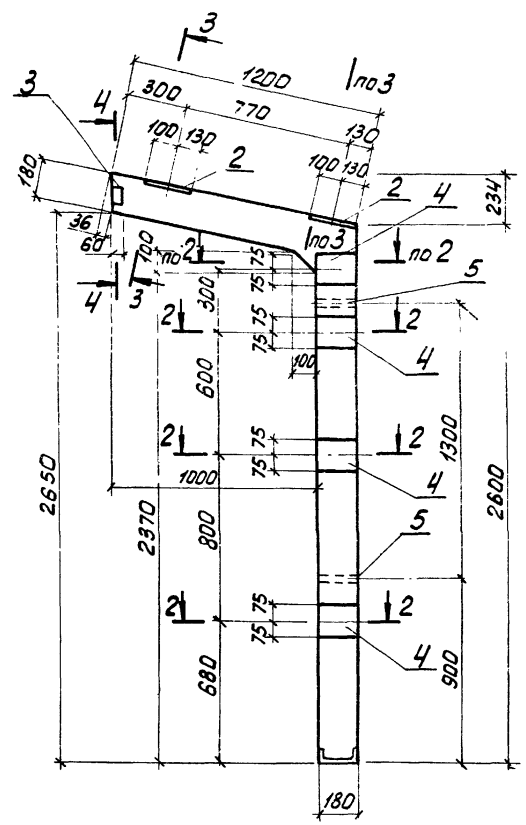
Иш. отд.	Морозов			
Ил.ком.пр.	Литвичкий			
Нач. сек.	Егоров			
Рук. гр.	Войнова			
Проект.	Практик			
Провер.	Кленец			
Исполн.	Радыгина			

3.016.1-4.1 01.000000

Рама Р1

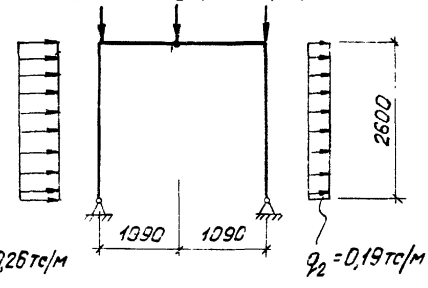
Стадия	Лист	Листов
P		1
ГОСТРОЙ СССР ЛЕНИНГРАДСКИЙ ПРОМСТРОЙПРОЕКТ		

ЦНБ №1604/Получить и дата 18.08.83 стр. инв. №



Расчетная схема

$P_1 = 4,33 \text{ тс}$ $P_2 = 1,82 \text{ тс}$ $P_3 = 4,33 \text{ тс}$



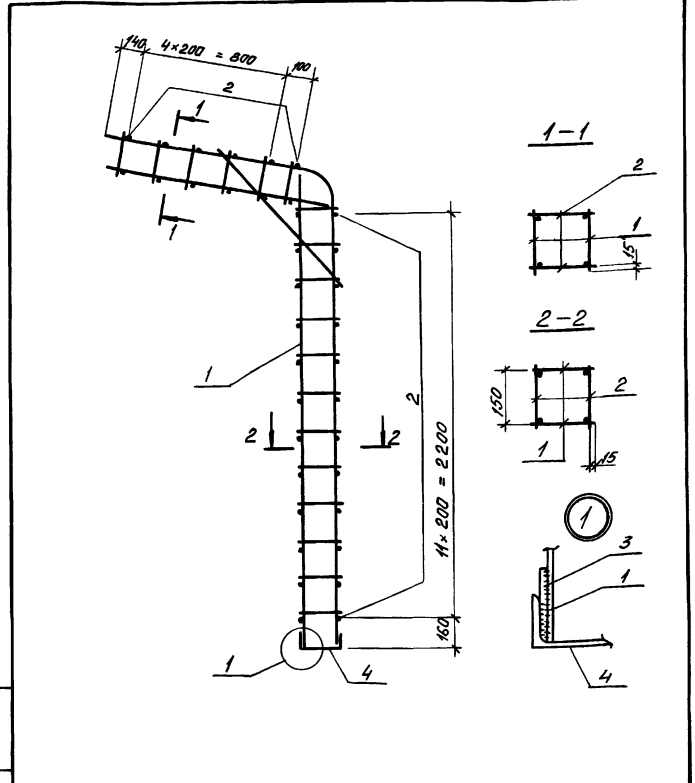
				3.016.1-4.1 01.000000 СБ			
Нач. отд. Морозов Гл. кон. отд. Липницкий Нач. сек. Егорова Рук. гр. Войнова Проекти. Практик Провер. Юленец Установ. Радзвина				Рамы Р1		Статус	Масштаб
				Сборочный чертёж		Р	0,3т
						Лист	Листов
						ГОССТРОЙ СССР ЛЕНИНГРАДСКИЙ ПРОМСТРОЙПРОЕКТ	

Возраст	Знак	Лист	Обозначение	Наименование	Кол.	Примечание
				<u>Документация</u>		
И			3.016.1-4.1 00.000000ТО	Техническое описание		
И			01.010000СБ	Сборочный чертеж		
				<u>Сборочные единицы</u>		
И	1		01.010100	Каркас плоский КР1	2	
				<u>детали</u>		
Б4	2		01.0100 01	Ф6Н1 ГОСТ 5781-75 L=170	36	0,04 кг
Б4	3		01.0100 02	Ф14А III ГОСТ 5781-75 L=100	4	0,1 кг
Б4	4		01.0100 03	Швеллер 18 ГОСТ 8240-72 БС-3ПС ГОСТ 535-73 L=100	1	2,9 кг

Ш.Б. № лист, Лист и дата, Возраст

Исполн.	Морозов	И.И.
Листов	Липницкий	И.И.
Нач. сек.	Егорова	С.В.
Рук. гр.	Воинова	В.И.
Проект.	Практик	В.И.
Провер.	Юленец	В.И.
Исполн.	Раздвинка	С.В.

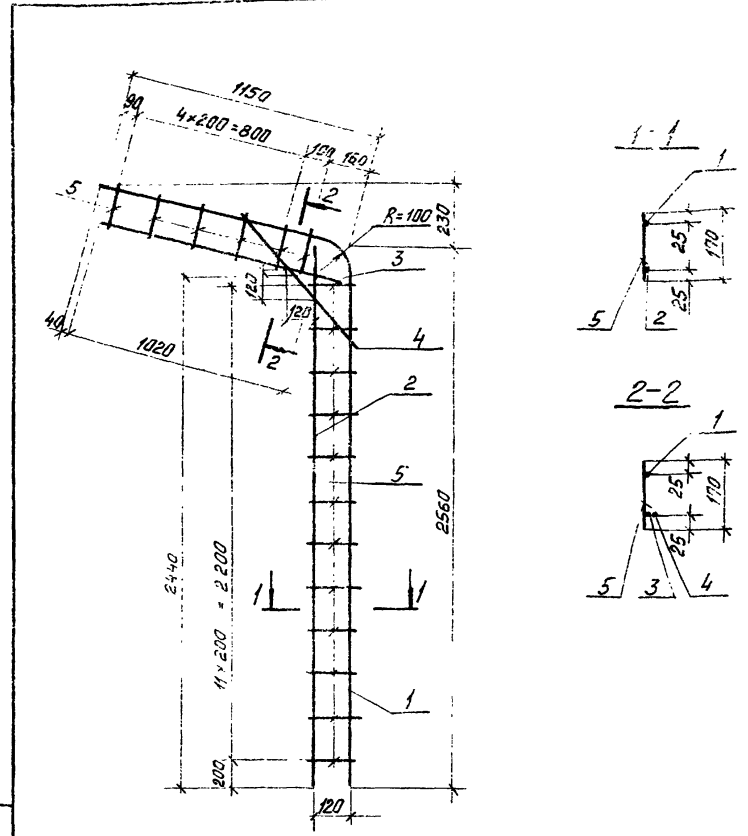
3.016.1-4.1 01.0100 00		
Каркас пространственный КР1		
Статус	Лист	Листов
Р	1	1
ГОССТРОЙ СССР ЛЕНИНГРАДСКИЙ ПРОМСТРОЙПРОЕКТ		



Ш.Б. № лист, Лист и дата, Возраст

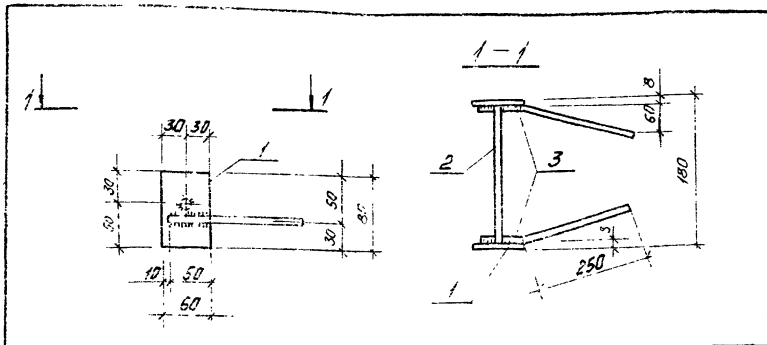
			3.016.1-4.1 01.010000 СБ			
Исполн.	Морозов	И.И.	Каркас пространственный КР1	Статус	Масса	Мощность
Листов	Липницкий	И.И.		Р	25,3	
Нач. сек.	Егорова	С.В.	Сборочный чертеж	Лист	Листов	
Рук. гр.	Воинова	В.И.		1	1	
Проект.	Практик	В.И.		ГОССТРОЙ СССР ЛЕНИНГРАДСКИЙ ПРОМСТРОЙПРОЕКТ		
Провер.	Юленец	В.И.				
Исполн.	Раздвинка	С.В.				

Формат	Зона	Лист	Обозначение	Наименование	Кол.	Примечание
				<u>Документация</u>		
11			3.016.1-4.1 00.00000070	Техническое описание		
11			01.010100СБ	Сборочный чертеж		
				<u>детали</u>		
Б4	1		01.010101	φ14 А III ГОСТ 5781-75 L=3690	1	4,5 кг.
Б4	2		01.010102	φ14 А III ГОСТ 5781-75 L=2520	1	3,0 кг.
Б4	3		01.010103	φ14 А III ГОСТ 5781-75 L=1120	1	1,4 кг.
Б4	4		01.010104	φ14 А III ГОСТ 5781-75 L=550	1	0,7 кг.
Б4	5		01.010105	φ6 А I ГОСТ 5781-75 L=170	18	0,04 кг.



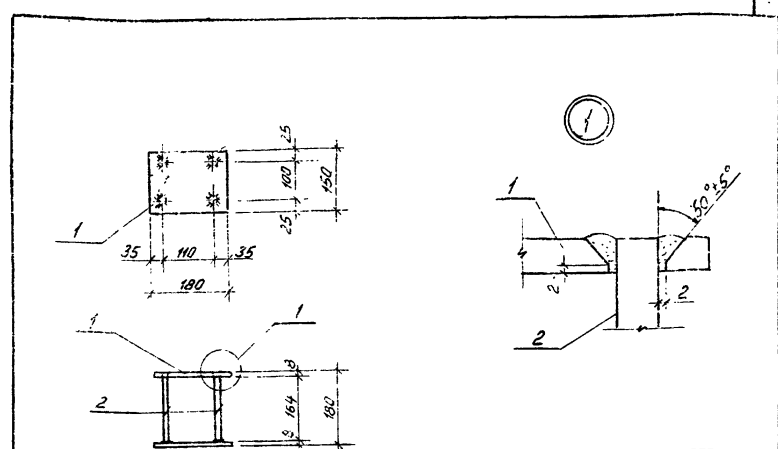
И.Э. № 10/101	Подпись и дата	Взам. инж. №	3.016.1-4.1 01.010100		
			Каркас плоский КР1	Стадия	Лист
Исполн.	Морозов		Р	1	1
Провер.	Литвицкий		ГОСТРОЙ СССР		
Исполн.	Егорова		ЛЕНИНГРАДСКИЙ		
Провер.	Вайнава		ПРОМСТРОЙПРОЕКТ		
Исполн.	Полюктив				
Провер.	Колеснич				
Исполн.	Рабзина				

И.Э. № 10/101	Подпись и дата	Взам. инж. №	3.016.1-4.1 01.010100СБ		
			Каркас плоский КР1	Стадия	Масса
Исполн.	Морозов		Р	10,3	
Провер.	Литвицкий		Сборочный чертеж		
Исполн.	Егорова		Лист	Листов 1	
Провер.	Вайнава		ГОСТРОЙ СССР		
Исполн.	Полюктив		ЛЕНИНГРАДСКИЙ		
Провер.	Колеснич		ПРОМСТРОЙПРОЕКТ		
Исполн.	Рабзина				



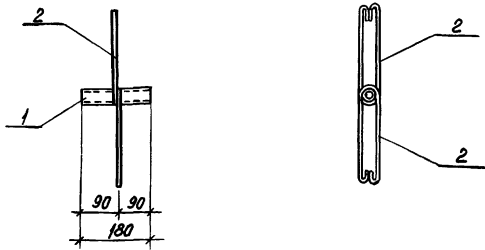
Формат	Зона	Поз	Обозначение	Наименование	Кол.	Примеч
				<u>Документация</u>		
11			3.0161-4.1 00.00000070	Техническое описание		
				<u>Детали</u>		
Б4	1		01.00 01 01	Полоса 60*8 ГОСТ 103-76 ВСТЗПСБ ГОСТ 330-71-В-80	2	0,3 кг
Б4	2		01.00 01 02	ФЛЮЯ III ГОСТ 5781-75 В-160	1	0,1 кг
Б4	3		01.00 01 03	ФЛЮЯ III ГОСТ 5781-75 В-300	2	0,2 кг

Ш.№ подл.	Подпись и дата	Зам. инж. №	3.0161-4.1 01.00 01 00		
			Изделие закладное МН1		
			Нач. отд.	Морозов	✓
			Инж. отд.	Липницкий	✓
Нач. сект.	Бегрובה	✓			
Рук. гр.	Войнова	✓			
Проект.	Практик	✓			
Провер.	Юленев	✓			
Исполн.	Радзича	✓			
		Этадия	Масш.	Масшт.	
		Р	1:1		
		Лист	Листов 1		
ГОССТРОЙ ССР ЛЕНИНГРАДСКИЙ ПРОМСТРОЙПРОЕКТ					



Формат	Зона	Поз	Обозначение	Наименование	Кол.	Примеч
				<u>Документация</u>		
11			3.0161-4.1 00.00000070	Техническое описание		
				<u>Детали</u>		
Б4	1		01.00 02 01	Полоса 150*8 ГОСТ 103-76 В-180 ВСТЗПСБ ГОСТ 330-71	2	1,7 кг
Б4	2		01.00 02 02	ФЛЮЯ III ГОСТ 5781-75 В-170	4	0,1 кг

Ш.№ подл.	Подпись и дата	Зам. инж. №	3.0161-4.1 01.00 02 00		
			Изделие закладное МН2		
			Нач. отд.	Морозов	✓
			Инж. отд.	Липницкий	✓
Нач. сект.	Бегрובה	✓			
Рук. гр.	Войнова	✓			
Проект.	Практик	✓			
Провер.	Юленев	✓			
Исполн.	Радзича	✓			
		Этадия	Масш.	Масшт.	
		Р	3:8		
		Лист	Листов 1		
ГОССТРОЙ ССР ЛЕНИНГРАДСКИЙ ПРОМСТРОЙПРОЕКТ					

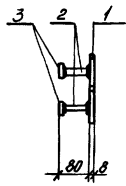
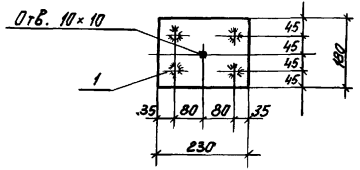


Формат	Зона	Лист	Обозначение	Наименование	Кол.	Примечание
				<u>Документация</u>		
И			3.016.1-41 00.00.00.00.00	Техническое описание		
				<u>Детали</u>		
Б4	1		01.00.03.01	Труба $\phi 28,8 \pm 1$ ГОСТ 10704-76 $\rho=180$ Ст. 2 группа А ГОСТ 380-71*	1	0,1 кг
Б4	2		01.00.03.02	$\phi 6 \text{ А I}$ ГОСТ 5781-75 $\rho=500$	2	0,1 кг

Имя, № листа, Подпись и дата, Взам. инв. №

3.016.1-41 01.00.03.00			Стадия	Масса	Макшт.
Узлеие закладное МНЗ			Р	0,3	
			Лист	Листов 1	
ГОСТ РОЙ ССР ЛЕНИНГРАДСКИЙ ПРОМСТРОЙПРОЕКТ					

Нач. отд. Морозов
Вед. отд. Липницкий
Нач. сект. Егорова
Рук. гр. Ваднова
Проект. Практик
Провер. Иленец
Исполн. Развина

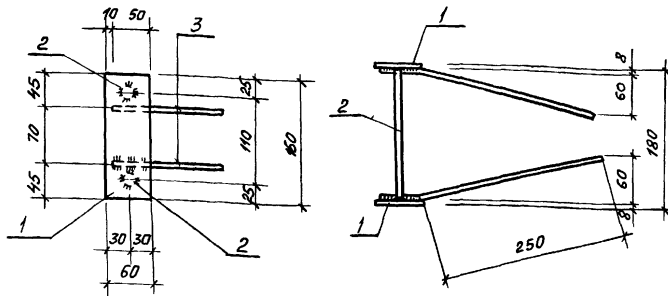


Формат	Зона	Лист	Обозначение	Наименование	Кол.	Примечание
				<u>Документация</u>		
И			3.016.1-41 00.00.00.00.00	Техническое описание		
				<u>Детали</u>		
Б4	1		01.00.04.01	Полоса 80×8 ГОСТ 103-76 вс. эл. по ГОСТ 380-71* $\rho=230$	1	2,6 кг
Б4	2		01.00.04.02	ФВЭШ ГОСТ 5781-75 $\rho=80$	4	0,03 кг
Б4	3		01.00.04.03	Полоса 40×8 ГОСТ 103-76 вс. эл. по ГОСТ 380-71* $\rho=40$	4	0,1 кг

Имя, № листа, Подпись и дата, Взам. инв. №

3.016.1-41 01.00.04.00			Стадия	Масса	Макшт.
Узлеие закладное МН4			Р	3,1	1:10
			Лист	Листов 1	
ГОСТ РОЙ ССР ЛЕНИНГРАДСКИЙ ПРОМСТРОЙПРОЕКТ					

Нач. отд. Морозов
Вед. отд. Липницкий
Нач. сект. Егорова
Рук. гр. Ваднова
Проект. Практик
Провер. Иленец
Исполн. Развина



Кол. Зона	Лист	Обозначение	Наименование	Кол.	Примечание
			<u>Документация</u>		
11		3.016.1-4.1 00.000000Т0	Техническое описание		
			<u>Детали</u>		
64	1	02.00 01 01	Лопастка 60-в ГОСТ 1103-76 ВС.З.пс 6 ГОСТ 380-71* L=160	2	0,6 кг.
64	2	02.00 01 02	φ10A II ГОСТ 5781-75 L=180	2	0,1 кг.
64	3	02.00 01 03	φ10A II ГОСТ 5781-75 L=300	4	0,2 кг.

Шифр № подл. Подпись и дата. Взам. инв. №

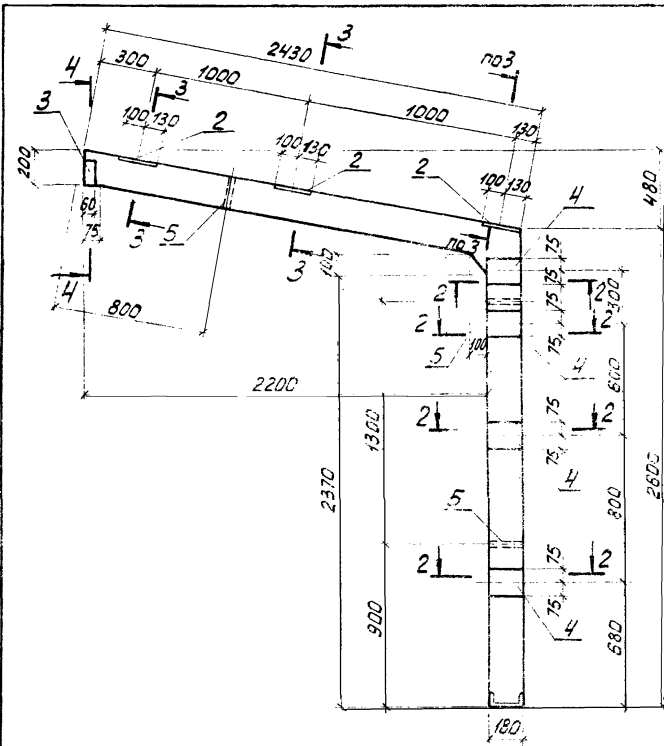
3.016.1-4.1 02.00 01 00		Изделие закладное МН5		Стандия	Масса	Масштаб
Нач. отд.	Морозов	Лист	Листов	Р	2,2	1:5
Л. кан. отд.	Липницкий			ГОСТРОЙ СССР ЛЕНИНГРАДСКИЙ ПРОМСТРОЙПРОЕКТ		
Нач. сект.	Егоров	Проект. Практик				
Рук. гр.	Волнов	Провер. Юленец				
Проект.	Практик	Исполн. Радзина				

Кол. Зона	Лист	Обозначение	Наименование	Кол.	Примечание
			<u>Документация</u>		
11		3.016.1-4.1 00.000000Т0	Техническое описание		
12		02.00 00 00 СБ	Сборочный чертеж		
12		00.000000Д2	Выборка стали		
			<u>Сборочные единицы</u>		
11	1	02.0100 00	Каркас пространствен. КП2	1	
11	2	01.00 04 00	Изделие закладное МН4	3	
11	3	02.00 01 00	Изделие закладное МН5	1	
11	4	01.00 02 00	Изделие закладное МН2	4	
11	5	01.00 03 00	Изделие закладное МН3	3	
			<u>Материалы</u>		
			Бетон марки М300	0,16	м ³

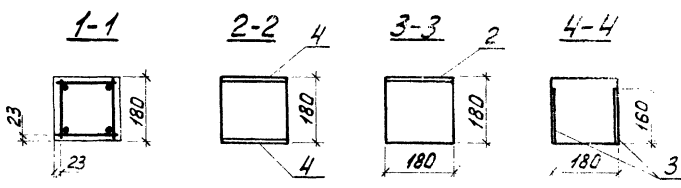
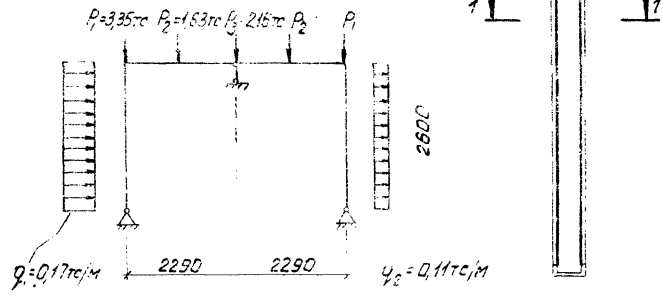
Шифр № подл. Подпись и дата. Взам. инв. №

3.016.1-4.1 02.00 00 00		Рама Р2		Стандия	Лист	Листов
Нач. отд.	Морозов	Лист	Листов	Р		1
Л. кан. отд.	Липницкий			ГОСТРОЙ СССР ЛЕНИНГРАДСКИЙ ПРОМСТРОЙПРОЕКТ		
Нач. сект.	Егоров	Проект. Практик				
Рук. гр.	Волнов	Провер. Юленец				
Проект.	Практик	Исполн. Радзина				

СОГЛАСОВАНО
 Д. арх. инж. Натанска
 Ст. архит. Ширяков
 Рук. мет. гр. КЛИМ
 Д. в. в. Н. 2. Проектирование и деталирование
 Д. в. в. Н. 2. Проектирование и деталирование

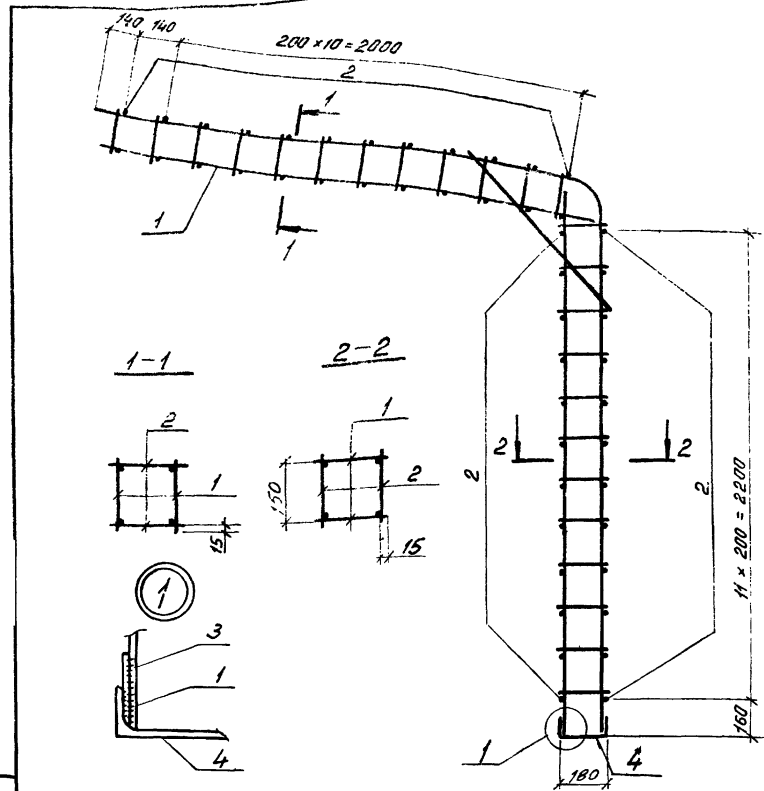


Расчетная схема



				3.016.1-4.1 02.000000 СБ				
				Рама Р2		Стация	Масса	Материал
				Сборочный чертёж.		Р	0,4т	
Нач. отд.	Морозов	И		Лист	Листов			
Ак. кон. отд.	Липницкий	И						
Нач. сек.	Егоров	И						
Рук. гр.	Войнова	И						
Проект.	Практик	И						
Провер.	Колесни	И						
Специал.	Радзиви	И						
				ГОССТРОЙ СЕЕР ЛЕНИНГРАДСКИЙ ПРОЕКТПРОЕКТ				

Форм	Зона	Лист	Обозначение	Наименование	Кол	Примечание
				<u>Документация</u>		
11			3.0161-41 00.00000070	Техническое описание		
11			02.0100000005	Сборочный чертеж		
				<u>Сборочные единицы</u>		
11	1		02.010100	Каркас плоский КР2	2	
				<u>Детали</u>		
64	2		02.010001	Ф6 АІ ГОСТ 5781-75 L=170	48	0,038 кг
64	3		02.010002	Ф14 АІІІ ГОСТ 5781-75 L=100	4	0,12 кг
64	4		02.010002	Швеллер 18 ГОСТ 8240-72 ВСт3пс6 ГОСТ 380-71 L=150	1	2,9 кг



Ш.№ 101 Подпись и дата Взам. инв. №

Нач. отд. Морозов
Инж. отд. Липницкий
Нач. сект. Егорова
Рук. гр. Райнов
Проект. Практик
Провер. Илленец
Исполн. Радыгина

3.0161-41 02.010000

Каркас пространственный КР2

Стандия Лист Листов
1 1 1

ГОССТРОЙ СССР
ЛЕНИНГРАДСКИЙ
ПРОМСТРОЙПРОЕКТ

Ш.№ 101 Подпись и дата Взам. инв. №

3.0161-41 02.01000005

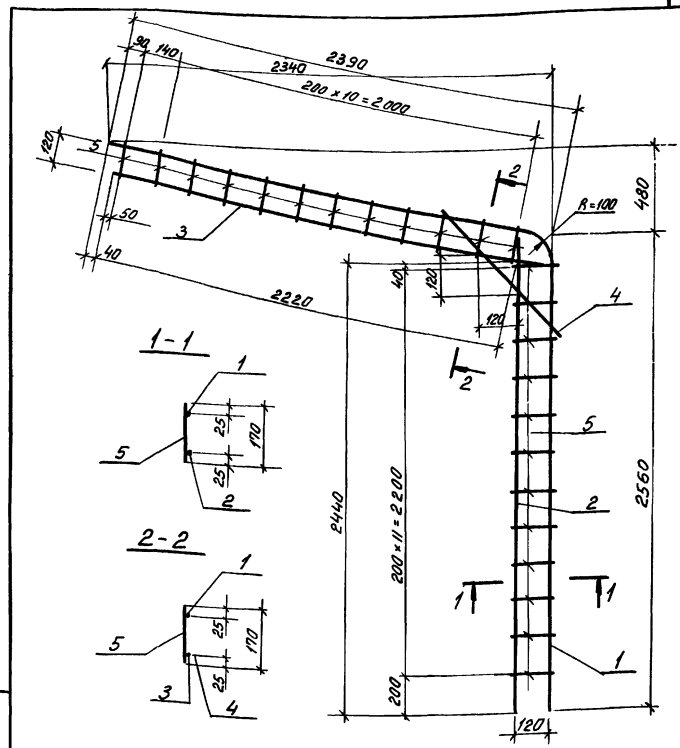
Каркас пространственный КР2
Сборочный чертеж

Стандия Масса Машин
Р 32

Лист Листов
1 1

ГОССТРОЙ СССР
ЛЕНИНГРАДСКИЙ
ПРОМСТРОЙПРОЕКТ

Регистр	Этаж	Лист	Обозначение	Наименование	Кол	Примечание
<u>Документация</u>						
И			3.016.1-4.1 00.00000070	Техническое описание		
И			02.010100СБ	Сборочный чертеж		
<u>Детали</u>						
Б4	1		02.010101	Ф14АШ ГОСТ 5781-75, L=4320	1	6,0 кг
Б4	2		02.010102	Ф14АШ ГОСТ 5781-75, L=2520	1	3,0 кг
Б4	3		02.010103	Ф14АШ ГОСТ 5781-75, L=2320	1	2,8 кг
Б4	4		02.010104	Ф14АШ ГОСТ 5781-75, L=550	1	0,7 кг
Б4	5		02.010105	Ф6АГ ГОСТ 5781-75, L=170	24	0,04 кг



Шиф. № табл. Подпись и дата. Взам. инв. №

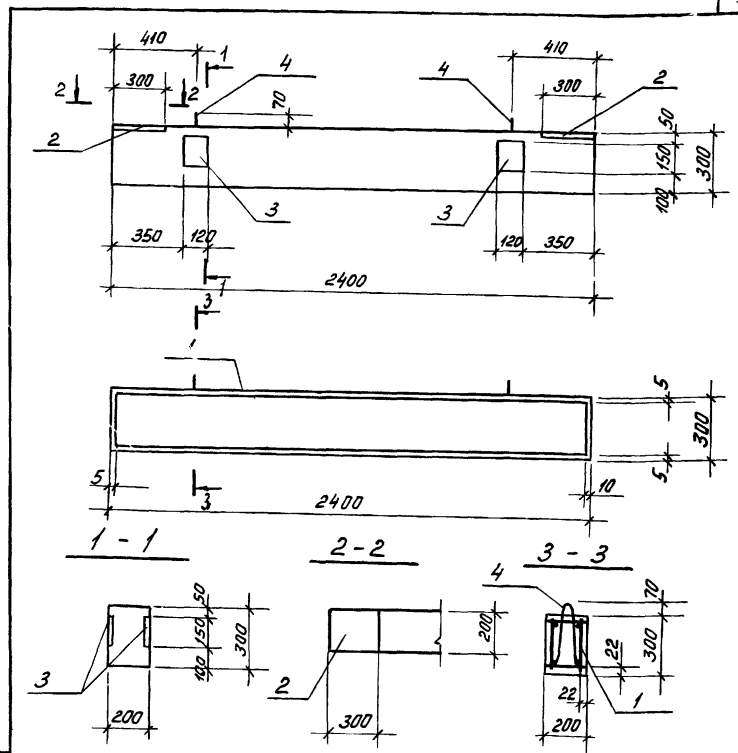
Нач. отд.	Морозов	<i>Мр</i>	3.016.1-4.1 02.010100	Каркас плоский КР 2	Стандия	Лист	Листов
Л.кон. отд.	Липницкий	<i>Лп</i>			Р	1	1
Нач. сект.	Егорова	<i>Ег</i>	ГОССТРОЙ СССР ЛЕНИНГРАДСКИЙ ПРОМСТРОЙПРОЕКТ				
Рук. гр.	Вайнова	<i>Вв</i>					
Проект.	Практик	<i>Пр</i>					
Провер.	Каленеч	<i>Кл</i>					
Исполн.	Радзвина	<i>Рд</i>					

Шиф. № табл. Подпись и дата. Взам. инв. №

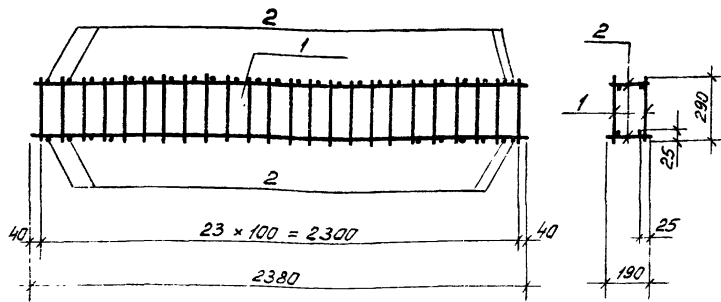
3.016.1-4.1 02.010100СБ			Каркас плоский КР 2	Стандия	Масса	Масштаб
			Сборочный чертеж	Р	134	
				Лист	Листов 1	
				ГОССТРОЙ СССР ЛЕНИНГРАДСКИЙ ПРОМСТРОЙПРОЕКТ		

Формат	Зона	Поз.	Обозначение	Наименование	Кол.	Примечание
				<u>Документация</u>		
11			3.016.1-4.1 00.00000070	Техническое описание		
11			03.00 00000056	Сборочный чертеж		
12			00.000000002	Выборка стали		
				<u>Сборочные единицы</u>		
11	1		03.010000	Каркас пространств. КПЗ	1	
11	2		Серия 3.400-Б/76 л. 20	Изделие закладное МН-29	2	
11	3		3.016.1-4.1 03.000100	То же МН7	2	
11	4		03.000200	" МН8	2	
				<u>Материалы</u>		
				Бетон марки М200	0,14 м ³	

Изм. № подл. Подпись и дата		Изм. № подл. Подпись и дата		Изм. № подл. Подпись и дата	
Нач. отд.	Марозов	Л. Кондр.	Липницкий	Рук. гр.	Войнова
Нач. сект.	Егорова	Проект.	Практик	Провер.	Агеенко
Исполн.	Радакина				
3.016.1-4.1 03.000000			Стация	Лист	Листов
Балка Б1			Р	1	1
ГОССТРОЙ СССР ЛЕНИНГРАДСКИЙ ПРОМСТРОЙПРОЕКТ					



Изм. № подл. Подпись и дата		Изм. № подл. Подпись и дата		Изм. № подл. Подпись и дата	
Нач. отд.	Марозов	Л. Кондр.	Липницкий	Рук. гр.	Войнова
Нач. сект.	Егорова	Проект.	Практик	Провер.	Агеенко
Исполн.	Радакина				
3.016.1-4.1 03.0000 00 СБ			Стация	Масштаб	Масштаб
Балка Б1			Р	0,35Т	1:20
Сборочный чертеж			Лист	Листов 1	
ГОССТРОЙ СССР ЛЕНИНГРАДСКИЙ ПРОМСТРОЙПРОЕКТ					



Формат	Зона	Лист	Обозначение	Наименование	Кол	Примечание
				<u>Документация</u>		
11			3.0161-41 00.00000070	Техническое описание		
				<u>Сборочные единицы</u>		
11	1		03.010100	Каркас плоский КРЗ	2	
				<u>Детали</u>		
Б4	2		03.010001	Ф4ВрІТУ14-4-659-75 L=190	48	0,019кг

3.0161-41 03.010000

Каркас пространственный КРЗ.

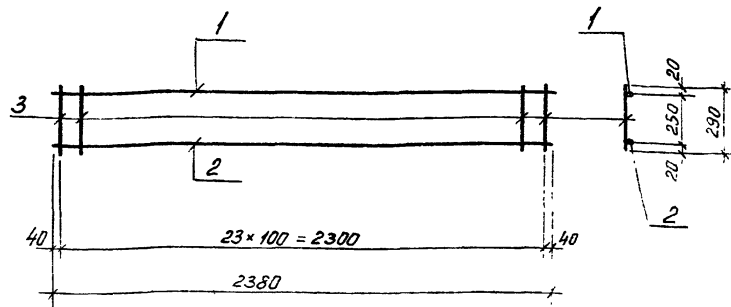
Стадия	Масса	Масштаб
Р	12,9	1:20

Лист 1 из 1

ГОССТРОЙ ССР
ЛЕНИНГРАДСКИЙ
ПРОМСТРОЙПРОЕКТ

Шиб. № листа, Подпись и дата, Взам. инв. №

Нач. отд.	Мурзаев	
Н.к. кан. отд.	Дулиничкин	
Нач. сек.	Безруков	
Рис. ар.	Войнов	
Проект.	Практик	
Провер.	Агеев	
Исполн.	Радзина	



Формат	Зона	Лист	Обозначение	Наименование	Кол	Примечание
				<u>Документация</u>		
11			3.0161-41 00.00000070	Техническое описание		
				<u>Детали</u>		
Б4	1		03.010101	Ф16 АІІ ГОСТ 5781-75 L=2380	1	3,8 кг
Б4	2		03.010102	Ф10 А ІІІ ГОСТ 5781-75 L=2380	1	1,5 кг
Б4	3		03.01.0103	Ф4 Вр ІТ У 14-4-659-75 L=290	24	0,03 кг

3.0161-41 03.010100

Каркас плоский КРЗ

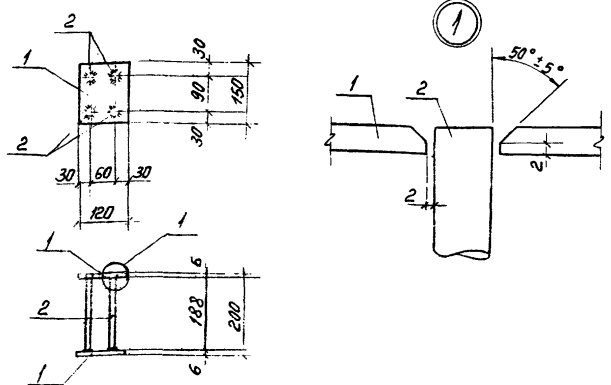
Стадия	Масса	Масштаб
Р	6,0	1:20

Лист 1 из 1

ГОССТРОЙ ССР
ЛЕНИНГРАДСКИЙ
ПРОМСТРОЙПРОЕКТ

Шиб. № листа, Подпись и дата, Взам. инв. №

Нач. отд.	Мурзаев	
Н.к. кан. отд.	Дулиничкин	
Нач. сек.	Безруков	
Рис. ар.	Войнов	
Проект.	Практик	
Провер.	Агеев	
Исполн.	Радзина	



Формат	Зона	Лист	Обозначение	Наименование	Кол.	Примечание
				<u>Документация</u>		
И1			3.016.1-4.1 00.000000Т0	Техническое описание		
				<u>Детали</u>		
Б4	1		03.000101	Листов 120×8 ГОСТ 103-76 всп. по ГОСТ 380-71	2	1,1 кг
Б4	2		03.000102	φ14 II ГОСТ 5781-75	4	0,23 кг

Инв. № тех. черт. Подпись и дата. Зона, лист

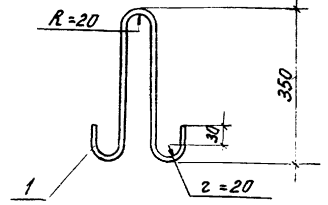
3.016.1-4.1 03.000100

Изделие закладное
МН7

Стадия	Масса	Масштаб
Р	3,1	1:10
Лист	Листов 1	

ГОСТРОЙ СССР
ЛЕНИНГРАДСКИЙ
ПРОМСТРОЙПРОЕКТ

Нач. отд. Морозов
Инж. кон. отд. Липницкий
Нач. сек. Егорова
Рук. гр. Войнова
Проект. Практик
Провер. Девенко
Исполн. Романко



Формат	Зона	Лист	Обозначение	Наименование	Кол.	Примечание
				<u>Документация</u>		
И1			3.016.1-4.1 00.000000Т0	Техническое описание		
				<u>Детали</u>		
Б4	1		03.000201	φ10 II ГОСТ 5781-75	1	0,6 кг

Инв. № тех. черт. Подпись и дата. Зона, лист

3.016.1-4.1 03.000200

Изделие закладное
МН8

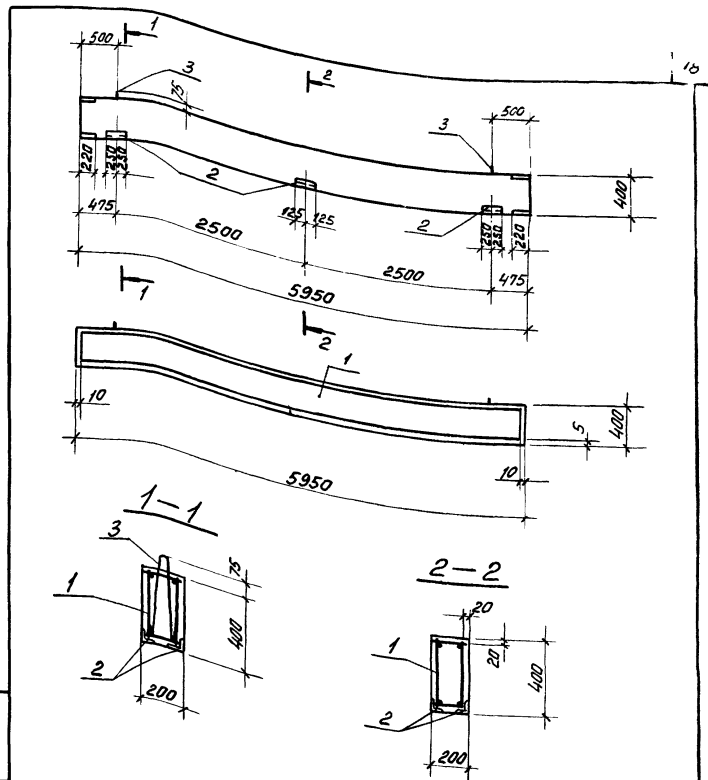
Стадия	Масса	Масштаб
Р	0,6	1:10
Лист	Листов 1	

ГОСТРОЙ СССР
ЛЕНИНГРАДСКИЙ
ПРОМСТРОЙПРОЕКТ

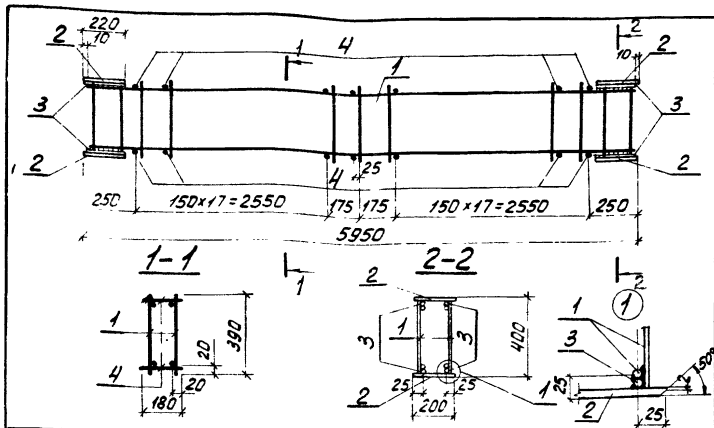
Нач. отд. Морозов
Инж. кон. отд. Липницкий
Нач. сек. Егорова
Рук. гр. Войнова
Проект. Практик
Провер. Девенко
Исполн. Дядина

Формат	Зона	Лист	Обозначение	Наименование	Кол.	Примечание
				<u>Документация</u>		
11			3.016.1-4.1 00.000000Т0	Техническое описание		
11			04.000000СБ	Сборочный чертеж		
12			00.000000Д2	Выборка сталь		
				<u>Сборочные единицы</u>		
11	1		04.010000	Каркас пространств. КЛЧ	1	
64	2		Серия 3.400-6/76 В.2 л.39	Изделие закладное МН-4-46	2,5м	
11	3		3.016.1-4.1 04.000100	То же МН9	2	
				<u>Материалы</u>		
				Бетон марки М200	0,48	м ³

Ш.№ подл. Подпись и дата						
	Исполн.	Морозов	Лист	3.016.1-4.1	04.000000	
	Пр.кон.отд.	Липницкий	Лист			
	Инж.сек.	Безрава	Лист			
	Рук.гр.	Войнов	Лист			
Проект.	Авсентко	Лист				
Пробер.	Азмедов	Лист				
Исполн.	Фоминко	Лист				
			Стандарт	Лист	Листов	
			Р	1	1	
			ГОССТРОЙ ССР ЛЕНИНГРАДСКИЙ ПРОМСТРОЙПРОЕКТ			



Ш.№ подл. Подпись и дата						
	Исполн.	Морозов	Лист	3.016.1-4.1	04.000000СБ	
	Пр.кон.отд.	Липницкий	Лист			
	Инж.сек.	Безрава	Лист			
	Рук.гр.	Войнов	Лист			
Проект.	Авсентко	Лист				
Пробер.	Азмедов	Лист				
Исполн.	Фоминко	Лист				
			Стандарт	Листов	Листов	
			Р	1,2	1,50	
			ГОССТРОЙ ССР ЛЕНИНГРАДСКИЙ ПРОМСТРОЙПРОЕКТ			



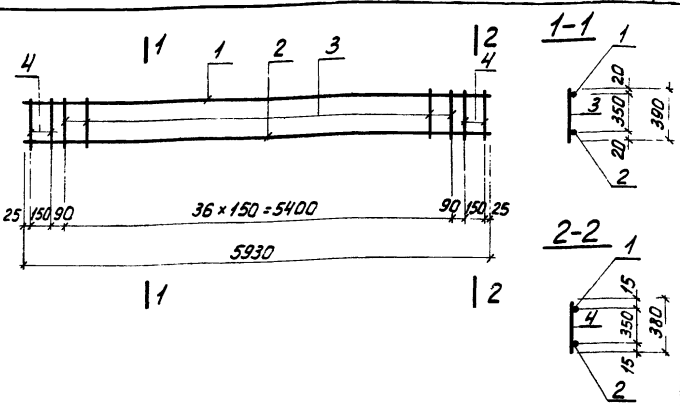
Формат	Зона	Поз.	Обозначение	Наименование	Кол.	Примечание
И			3.016.1-41 00.000000Т0	<u>Документация</u> Техническое описание		
И	1		04.010100	<u>Сборочные единицы</u> Каркас плоский КР4	2	
Б4	2		04.010200	Полоса 200x10 ГОСТ 103-76 $\rho=220$ ВСтЗп ГОСТ 380-77*	4	3,45 кг
<u>Детали</u>						
Б4	3		04.010001	$\phi 10$ А3 ГОСТ 5781-75 $\rho=210$	8	0,13 кг
Б4	4		04.010002	$\phi 5$ В1 ГОСТ 6727-53* $\rho=180$	74	0,028 кг

3.016.1-41 04.01.0000

Каркас пространственный КР4.		Стадия	Масса	Масшт.
Р	41,1			
Лист		Листов 1		
ГОСТРОЙ ССР ЛЕНИНГРАДСКИЙ ПРОМСТРОЙПРОЕКТ				

Ш.№ 12 табл. Подпись и дата Взам.инв.№

Нач.отд. Морозов
Нач.кон.отд. Липницкий
Нач.сект. Егорова
Рук.гр. Войнова
Проект. Яценко
Провер. Яхмедова
Исполн. Фроменко



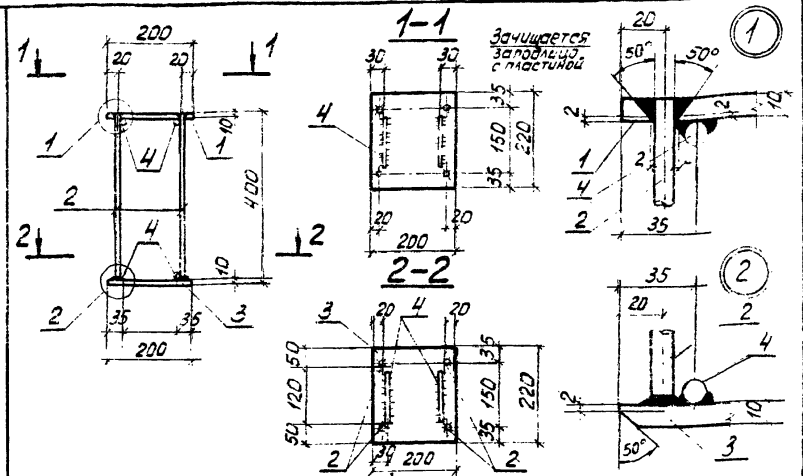
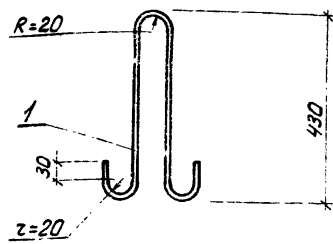
Формат	Зона	Поз.	Обозначение	Наименование	Кол.	Примечание
И			3.016.1-41 00.000000Т0	<u>Документация</u> Техническое описание		
<u>Детали</u>						
Б4	1		04.010101	$\phi 10$ А3 ГОСТ 5781-75 $\rho=5930$	1	3,7 кг
Б4	2		04.010102	$\phi 12$ А3 ГОСТ 5781-75 $\rho=5930$	1	5,3 кг
Б4	3		04.010103	$\phi 5$ В1 ГОСТ 6727-53* $\rho=380$	37	0,059 кг
Б4	4		04.010104	$\phi 10$ А3 ГОСТ 5781-75 $\rho=380$	4	0,23 кг

3.016.1-41 04.010100

Каркас плоский КР4		Стадия	Масса	Масшт.
Р	12,1			
Лист		Листов 1		
ГОСТРОЙ ССР ЛЕНИНГРАДСКИЙ ПРОМСТРОЙПРОЕКТ				

Ш.№ 12 табл. Подпись и дата Взам.инв.№

Нач.отд. Морозов
Нач.кон.отд. Липницкий
Нач.сект. Егорова
Рук.гр. Войнова
Проект. Яценко
Провер. Яхмедова
Исполн. Фроменко



Формат	Зона	Поз.	Обозначение	Наименование	Кол.	Примечание
<u>Документация</u>						
И			3.016.1-4.1 00.00000010	Техническое описание		
<u>Детали</u>						
Б4	1		04.000101	φ12AII ГОСТ 5781-75 R=H00	1	1 кг

Формат	Зона	Поз.	Обозначение	Наименование	Кол.	Примечание
<u>Документация</u>						
И			3.016.1-4.1 00.00000010	Техническое описание		
<u>Детали</u>						
Б4	1		05.010201	Полоса 200x10 ГОСТ 103-76 ВЛЗ-п ГОСТ 380-71* R=220	1	3,4 кг
Б4	2		05.010202	φ12AII ГОСТ 5781-75 R=390	4	0,25 кг
Б4	3		05.010203	Полоса 200x10 ГОСТ 103-76 ВЛЗ-кп ГОСТ 380-71* R=220	1	3,4 кг
Б4	4		05.010204	φ10AII ГОСТ 5781-75 R=120	4	0,074 кг

№ в подл. Подпись и дата. Взлом. шиф. №

3.016.1-4.1 04.000100

Нач. отд. Морозов	И	Изделие закладное МНЗ.	Стадия	Масса	Масшт.
Л.кон.отд. Липницкий	И		Р	1	1:10
Нач. сект. Егорова	И		Лист	Листов 1	
Рук. гр. Ваинова	И		ГОССТРОЙ СССР ЛЕНИНГРАДСКИЙ ПРОМСТРОЙПРОЕКТ		
Проектир. Агеевко	И				
Провер. Агеевко	И				
Исполн. Романов	И				

№ в подл. Подпись и дата. Взлом. шиф. №

3.016.1-4.1 05.010200

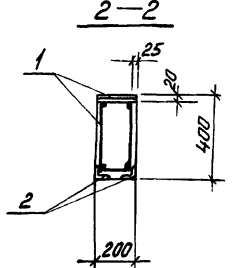
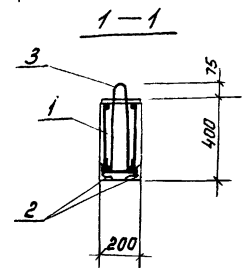
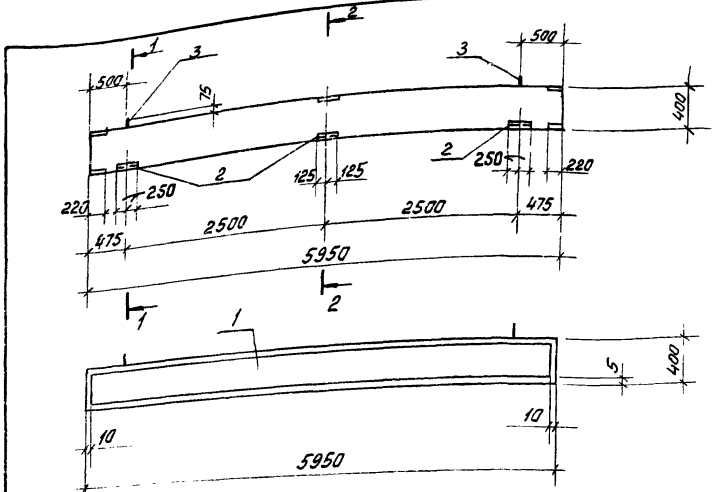
Нач. отд. Морозов	И	Изделие закладное МНЗ7	Стадия	Масса	Масшт.
Л.кон.отд. Липницкий	И		Р	8,1	
Нач. сект. Егорова	И		Лист	Листов 1	
Рук. гр. Ваинова	И		ГОССТРОЙ СССР ЛЕНИНГРАДСКИЙ ПРОМСТРОЙПРОЕКТ		
Проект. Агеевко	И				
Провер. Агеевко	И				
Исполн. Романов	И				

Инв. № подл. Подпись и дата
 Взам. инв. №
 Ст. архит. Взам. инв. №
 Рук. мет. ед.

Формат	Взам.	Лист	Обозначение	Наименование	Кол.	Примечание
<u>Документация</u>						
11			3.016.1-4.1 00.00000070	Техническое описание		
11			05.000000056	Сварочный чертеж		
12			00.000000042	Выборка стали		
<u>Сварочные единицы</u>						
11	1		05010000	Каркас пространствен. ЛПБ	1	
	2		Серия 3.400-6/76 5.2 л. 39	Изделие закладное МИ-4-46	2,54	
11	3		3.016.1-4.1 04.000100	" МН9	2	
<u>Материалы</u>						
			Бетон марки М 200	0,48 м ³		

Науч. отд.	Морозов		3.016.1-4.1	05.000000
Нач. сект.	Липницкий			
Рук. гр.	Егорова			
Проект.	Войнова			
Провер.	Агеенко			
Успашн.	Ахмедова			
	Фоменко			
		Студия	Лист	Листов
		Р		1
ГОССТРОЙ СССР ЛЕНИНГРАДСКИЙ ПРОМСТРОЙПРОЕКТ				

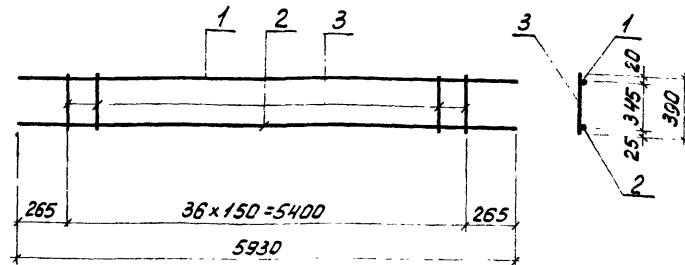
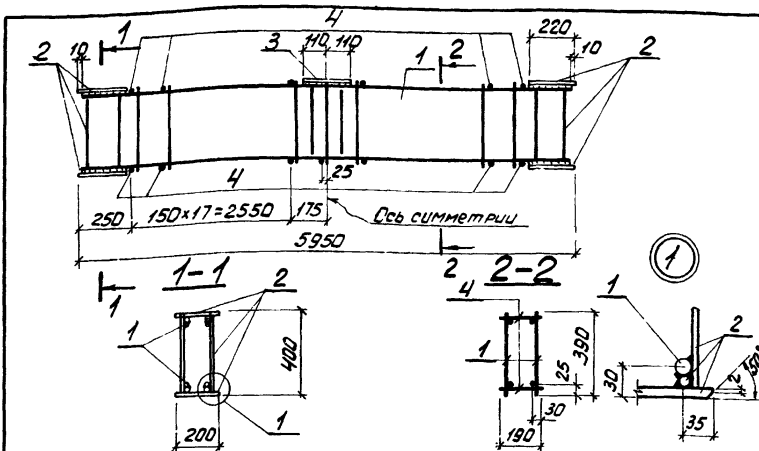
Балка Б2-2



Инв. № подл. Подпись и дата Взам. инв. №

3.016.1-4.1 05.00000056		
Балка Б2-2		
Сварочный чертеж		
Студия	Масштаб	Масштаб
Р	1,2m	
Лист	Листов	
	ГОССТРОЙ СССР ЛЕНИНГРАДСКИЙ ПРОМСТРОЙПРОЕКТ	

Нач. отд. Морозов
 Нач. сект. Липницкий
 Рук. гр. Егорова
 Проект. Войнова
 Провер. Агеенко
 Успашн. Ахмедова



Формат	Зона	Поз.	Обозначение	Наименование	Кол.	Примечание
				<u>Документация</u>		
И			3.016.1-4.1 00.00.0000.00	Техническое описание		
				<u>Сборочные единицы</u>		
И	1		05.010100	Каркас плоский КР5	2	
И	2		05.010200	Изделие закладное МН27	2	
И	3		05.010300	то же МН28	1	
				<u>Детали</u>		
Б4	4		05.010001	φ6АШ ГОСТ 5781-75 L=190	74	0,04 кг

3.016.1-4.1 05.010000

Каркас пространственный КР5

Стандия Масса Массит

р 66,2

Лист Листов 1

ГОССТРОЙ СССР
ЛЕНИНГРАДСКИЙ
ПРОМСТРОЙПРОЕКТ

Нач. отд. Морозов
Л.кон. отд. Липницкий
Нач. сект. Егорова
Рук. гр. Войнова
Проект. Яценко
Провер. Ахмедова
Исполн. Фоменко

Удоб. № посл. Измен. и дата. Взят. инв. №

Формат	Зона	Поз.	Обозначение	Наименование	Кол.	Примечание
				<u>Документация</u>		
И			3.016.1-4.1 00.00.0000.00	Техническое описание		
				<u>Детали</u>		
Б4	1		05.010101	φ10АШ ГОСТ 5781-75 L=5930	1	3,7 кг
Б4	2		05.010102	φ20АШ ГОСТ 5781-75 L=5930	1	14,6 кг
Б4	3		05.010103	φ6АШ ГОСТ 5781-75 L=390	37	0,087 кг

3.016.1-4.1 05.010100

Каркас плоский КР5

Стандия Масса Массит

р 21,4

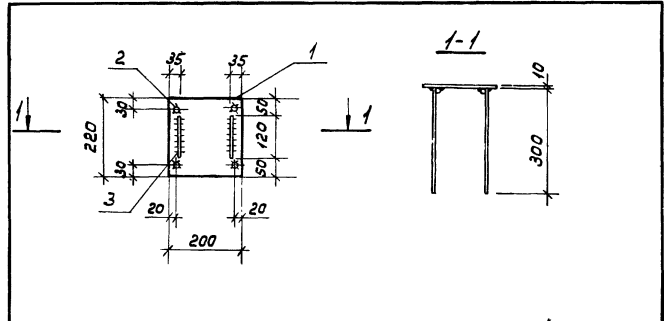
Лист Листов 1

ГОССТРОЙ СССР
ЛЕНИНГРАДСКИЙ
ПРОМСТРОЙПРОЕКТ

Удоб. № посл. Измен. и дата. Взят. инв. №

Нач. отд. Морозов
Л.кон. отд. Липницкий
Нач. сект. Егорова
Рук. гр. Войнова
Проект. Яценко
Провер. Ахмедова
Исполн. Фоменко

Изм. №, дата, Листы и даты В.Зак. инв.А



Формат	Зона	Лист	Обозначение	Наименование	Кол.	Примечание
ИИ			3.016.1-4.1 00.0000000	Техническое описание		
<u>Документация</u>						
<u>Детали</u>						
Б4	1		05.01.03.01	Листов 200х10 ГОСТ 103-76 Р=220 Всего 3 листа ГОСТ 380-71*	1	3,4 кг
Б4	2		05.01.03.02	Ф10А ГОСТ 5781-75 Р=300	4	0,19 кг
Б4	3		05.01.03.03	Ф10А ГОСТ 5781-75 Р=120	2	0,07 кг

3.016.1-4.1 05.01.03.00

Изделие закладное МН28

Стадия	Масса	Листов
Р	4,3	
Лист	Листов	
ГОССТРОИ СССР ЛЕНИНГРАДСКИЙ ПРОМСТРОЙПРОЕКТ		

Нач. отд. Морозов
Л.К.К.М.Д. Дипкинский
Нач. сект. Егорова
Рук. гр. Войнова
Проект. Агеев
Провер. Аксенова
Исполн. Фоменко

Изм. №, дата, Листы и даты В.Зак. инв.А

Формат	Зона	Лист	Обозначение	Наименование	Код. на исполн.		Примечан
					01	02	
ИИ			Серия 3.016-2/77 В II-6	Документация			
				Железобетонная преднапря- женная балка Р=120 Б-11/1а			
				Унифицированные однораз- ные закладки под тепло-			
				мехические тубопроводы.			
				Рабочие чертежи	X	X	
				Сборочный чертеш	X	X	
				Сборочные единицы			
				Цапели закладные МН14			2
				Детали			
				ФВ1 ГОСТ 5781-75 Р=130			2 2
				ФВ1 ГОСТ 5781-75 Р=130			3 3
ИИ		43	06.00.01.00				0,05 кг
ИИ		41	06.00.00.01				0,05 кг
Б4		42	06.00.00.02				0,05 кг

Нач. отд. Морозов	Л.К.К.М.Д.	Лист	Лист	Лист
Нач. сект. Егорова	Сект.	Р	Лист	Лист
Рук. гр. Войнова	Войн			
Проект. Агеев	Агеев			
Провер. Аксенова	Аксенов			
Исполн. Фоменко	Фоменко			

3.016.1-4.1 06.00.00.00

Балка
Б-11/1а, Б-11/1в(Б-11/1а-
без обая)

ГОССТРОИ СССР
ЛЕНИНГРАДСКИЙ
ПРОМСТРОЙПРОЕКТ

Рис. 1
Б-1 АЦа

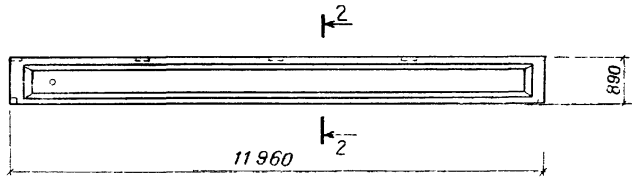


Рис. 2
Б-1 АЦг

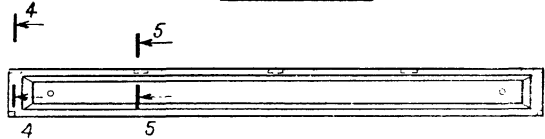
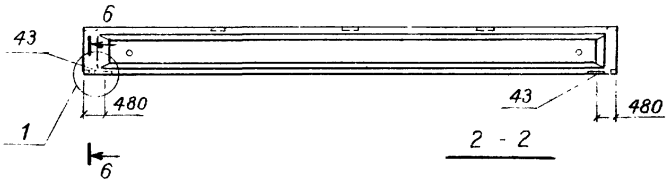
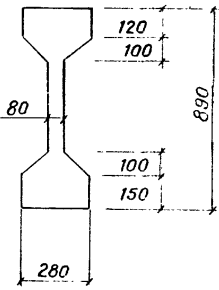
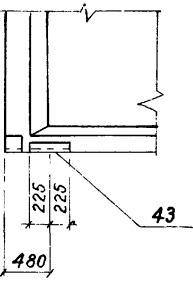


Рис. 3
Б-1 АЦд



1



Обозначение	Марка	Рис.	Примечан.
3.016.1-41 06.000000	Б-1АЦа	1	серия 3.015-2/776.И-6
-01	Б-1АЦг	2	
-02	Б-1АЦд	3	

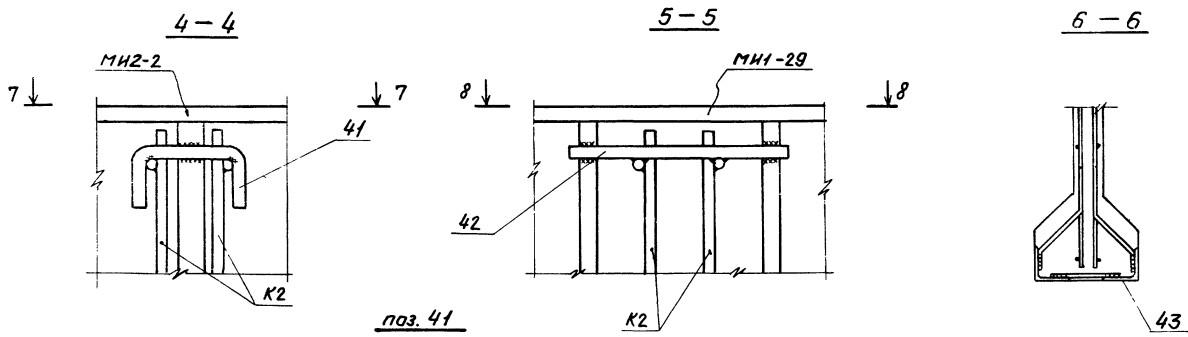
Выборка стали на дополнительные изделия и закладные детали, кг

Марка элект	Арматурные изделия		Закладные изделия				Всего
	ГОСТ 5781-75		Итого	Профильная сталь		Итого	
	Класс А I			ГОСТ 380-74			
φ, мм	Утого	φ, мм	Утого	φ, мм	Утого		
Б-1 АЦг	0,3	0,3	0,3	-	-	-	0,3
Б-1 АЦд	0,3	0,3	0,3	272	3,6	3,6	30,8

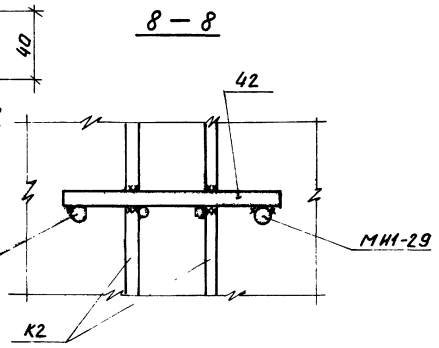
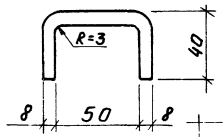
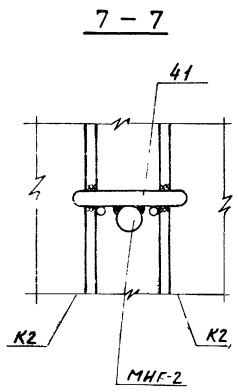
Балка Б-1АЦа приведена условно, как базовое исполнение

Имя, Фамилия, Подпись и дата

3.016.1-41 06.000000 СБ		
Нач. отд.	Маризов	И.И.
Гл. конструктор	Липницкий	И.И.
Нач. сект.	Егорова	И.И.
Рук. гр.	Войнова	И.И.
Проект.	Агеенко	И.И.
Провер.	Ахмедова	И.И.
Исполн.	Фраменко	И.И.
Балка Б-1 АЦг; Б-1 АЦд (Б-1 АЦа-базовая)		
СЗДАМ	МАССА	МАСШ
Р	4,5Т	
Лист 1	Листов 2	
ГОССТРОЙ СССР ЛЕНИНГРАДСКИЙ ПРОМСТРОЙПРОЕКТ		



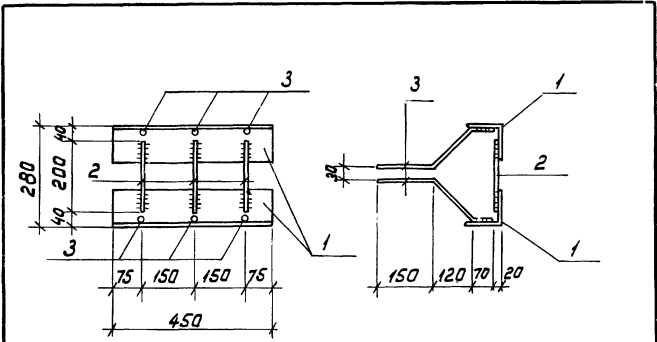
ноз. 41



Закладные детали MH2-2, MH1-29 относятся к изделию Б-1АIXа (базовому по серии 3.015-2/77 В.II-Б.)

Инд. № 0102 Падисе, завод 9101, ИИФ-М

3.016.1-4.1 06.00.00.00	Ишт 2
-------------------------	----------



Формат	Зона	Поз.	Обозначение	Наименование	Кол.	Примечание
И			3.016.1-4.1 00.00000010	Техническое описание		
Б4	1		06.000101	Уголок 100х10 по ГОСТ 8509-72 с-150 в соответствии с ГОСТ 380-71	2	6.8 кг
Б4	2		06.000102	Фланец по ГОСТ 5781-75 с-200	3	0.12 кг
Б4	3		06.000103	Фланец по ГОСТ 5781-75 с-380	6	0.24 кг

3.016.1-4.1 06.000100

Изделие закладное
МН14.

Стадия	Масса	Листов
Р	15,4	1

госстрой СССР
ЛЕНИНГРАДСКИЙ
ПРОМСТРОЙПРОЕКТ

Шиб. л. подл. Подпись и дата
Взам. инв. л.

Нач. отд. Морозов
Т.к. отд. Лилицкий
Нач. сек. Егорова
Рук. гр. Войнова
Проект. Агеев
Провер. Ижмедова
Усп. инв. Фоменко

Обозначение	Наименование	Кол. на испол.		Примечан.
		01	02	
80У	Документация			
вндр	Неиспользованная предпринятая			
вндр	Железная балка с 12м Б-201а			
	Унифицированные одноразовые			
	не закладки под техноло.			
	Гладкие трубопроводы	×	×	
	Рабочие чертежи	×	×	
3.016.1-4.1 01.00000006	Сборочный чертеж			
	Сборочные единицы			
06.000100	Изделие закладное МН14			
	Детали			
06.000001	Фланец по ГОСТ 5781-75 с-130	2	2	0.05 кг
06.000002	Фланец по ГОСТ 5781-75 с-130	3	3	0.05 кг

Шиб. л. подл. Подпись и дата
Взам. инв. л.

3.016.1-4.1 07.000000
Балка
Б-201а по ГОСТ 5781-75 (Б-201а - балка)

Нач. отд. Морозов
Т.к. отд. Лилицкий
Нач. сек. Егорова
Рук. гр. Войнова
Проект. Агеев
Провер. Ижмедова
Усп. инв. Фоменко

госстрой СССР
ЛЕНИНГРАДСКИЙ
ПРОМСТРОЙПРОЕКТ

Рис. 1
Б-2А IVa

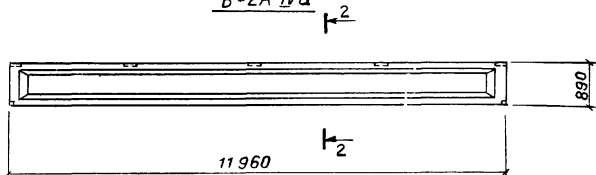


Рис. 2
Б-2А IVг

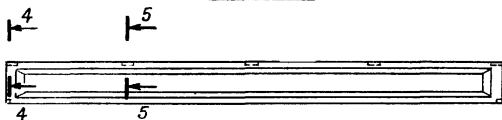
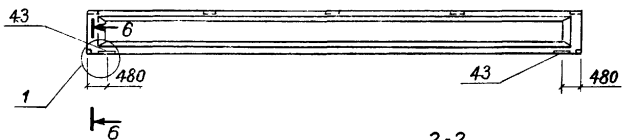


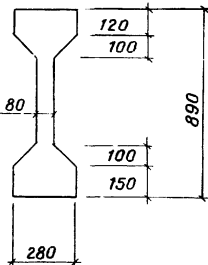
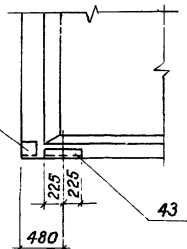
Рис. 3
Б-2А IVг



1

2-2

МУЧ-40



Обозначение	Марка	Рис.	Примечан.
3.016.1-4.1 07.000000	Б-2А IVa	1	серия 3.015-2/77б. II-6
	-01 Б-2А IVг	2	
	-02 Б-2А IVг	3	

Выборка стали на дополнительные изделия
и закладные детали, кг

Марка эл. та	Арматурные изделия			Закладные изделия			Итого	Всего
	ГОСТ 5781-75		Итого	Профильная сталь ГОСТ 380-77		Итого		
	Класс А I	φ, мм		Класс А III	φ, мм			
Б-2А IVг	0,3	0,3	0,3	—	—	—	—	0,3
Б-2А IVг	0,3	0,3	0,3	27,2	3,6	3,6	30,8	31,1

Разрезы 4-4 ÷ 6-6 см. на листе 2 3.016.1-4.1 06.000000
Балка Б-2А IVa приведена условно, как базовое исполнение

3.016.1-4.1 07.000000СБ

Нач. отд. Морозов
Ил. констр. Липницкая
Нач. сект. Егорова
Рук. гр. Войнова
Проект. Агеенко
Провер. Ахмедова
Исполн. Фоменко

Балка
Б-2А IVг; Б-2А IVг (Б-2А IVa-
- д.з.о.в.а.я.)
Сборочный чертеж

Стадия		Масса	Масшт.
Р	4,5т		
Лист	Листов	1	

ГОССТРОЙ СССР
ЛЕНИНГРАДСКИЙ
ПРОМСТРОИПРОЕКТ

Формат Зона	Лист	Обозначение	Наименование	Кол.	Примечание
			<u>Документация</u>		
11		3.016.1-4.1 00.000000Т0	Техническое описание		
12		08.000000СБ	Сборочный чертёж		
12		00.000000Д2	Выборка стали		
			<u>Сборочные единицы</u>		
11	1	08.000100	Каркас плоский КР22	4	
11	2	08.000200	То же КР23	2	
11	3	08.000300	Изделие закладн. МН23	8	
	4	с. 3.400-6/76 л. 19	То же МН1-18	4	
11	5	3.016.1-4.1 08.000400	" МН25	525м	
			<u>Материалы</u>		
			Бетон марки М200	0,5 м ³	

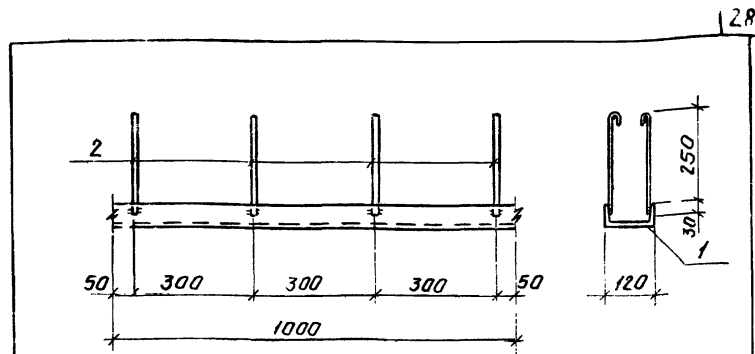
Инв. № 172-2/81. Подпись и дата. Взам. инв. №

Нач. отд. Морозов
Инж. отд. Литвинский
Нач. сект. Егорова
Проект. Валюшкин
Проект. Практик
Проект. Ахмедова
Исполн. Фоменко

3.016.1-4.1 08.000000

Панель
перегородки ПП2

Стадия: лист 1 из 1
Р
ГОСТРОЙ СССР
ЛЕНИНГРАДСКИЙ
ПРОМСТРОЙПРОЕКТ



Формат Зона	Лист	Обозначение	Наименование	Кол.	Примечание
			<u>Документация</u>		
11		3.016.1-4.1 00.000000Т0	Техническое описание		
			<u>Детали</u>		
64	1	08.000401	Швеллер № 3 по ГОСТ 380-72	1	104 кг
64	2	08.000402	Ф8А1 ГОСТ 5781-75 $\epsilon=340$	4	0,13 кг

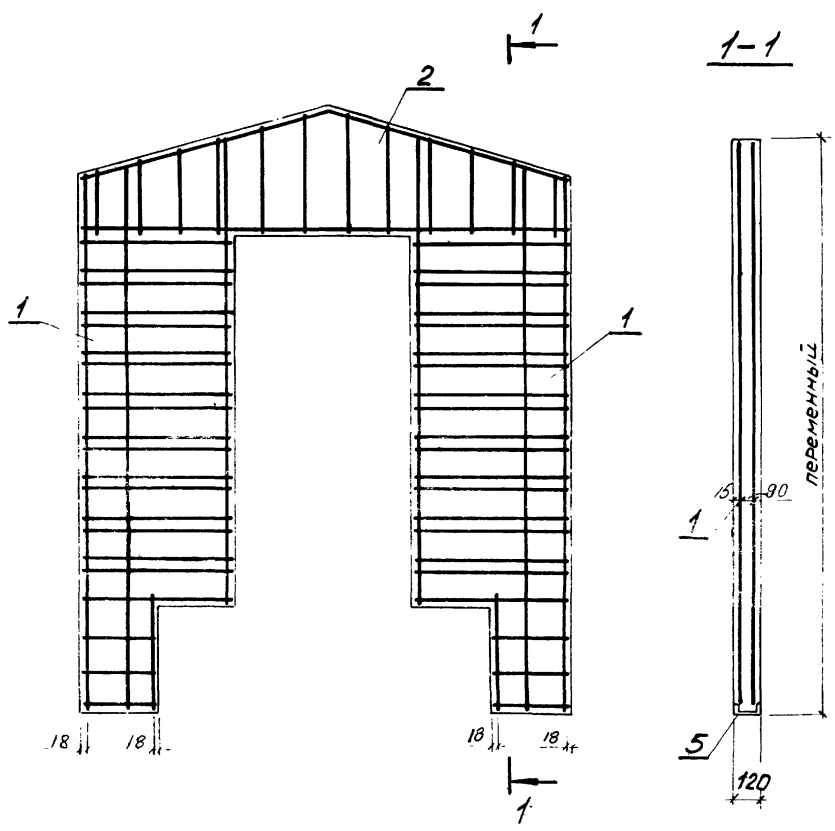
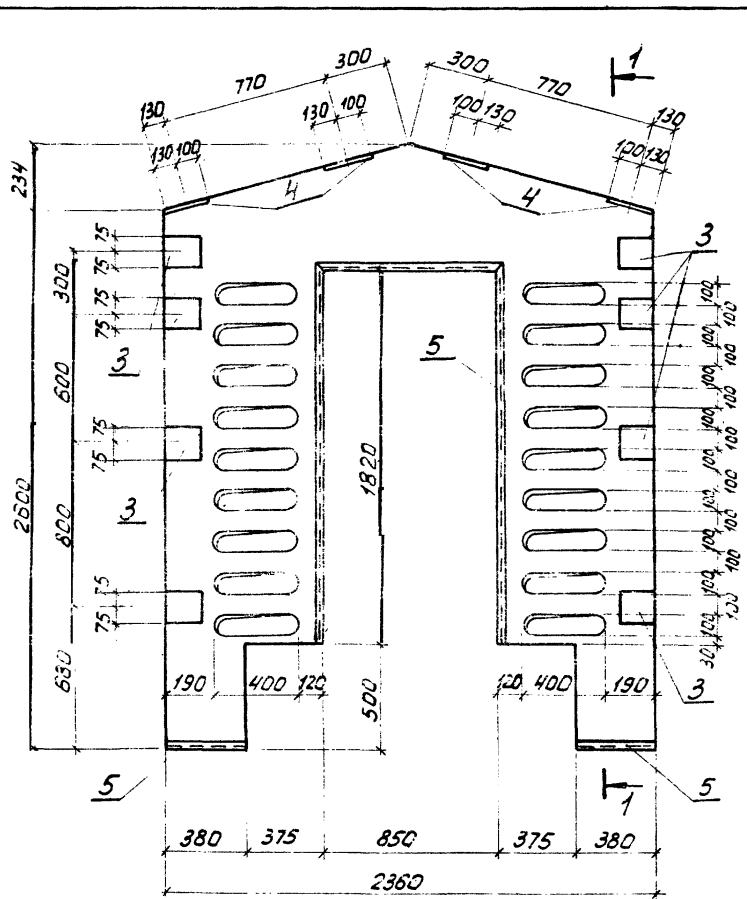
Инв. № 172-2/81. Подпись и дата. Взам. инв. №

Нач. отд. Морозов
Инж. отд. Литвинский
Нач. сект. Егорова
Руч. зр. Кошнова
Проект. Практик
Проект. Ахмедова
Исполн. Фоменко

Изделие закладное
МН25

Стадия: Масса: Маштаб:
Р 10,9
Лист 1 из 1
ГОСТРОЙ СССР
ЛЕНИНГРАДСКИЙ
ПРОМСТРОЙПРОЕКТ

Инв. № подл. Подпись и дата
 Взам. инв. №
 Л. экз. № 5
 Л. экз. № 5
 Ст. архит. Шляпаченко
 Рук. мет. гр. КЦМ



		3.016.1-4.1 08.000000 СБ	
Нач. отд. Морозов Л. канц. Липницкий Нач. сек. Егорова Рук. гр. Вощнова Проект. Практик Пообер. Ахмедова Исполн. Фроженко		Панель перегородки ПП2 Сборочный чертёж	
		Стадия: Масса Масшт: Р 1:25	
		Лист: Листов 1	
ГОССТРОЙ СССР ЛЕНИНГРАДСКИЙ ПРОМСТРОЙПРОЕКТ			

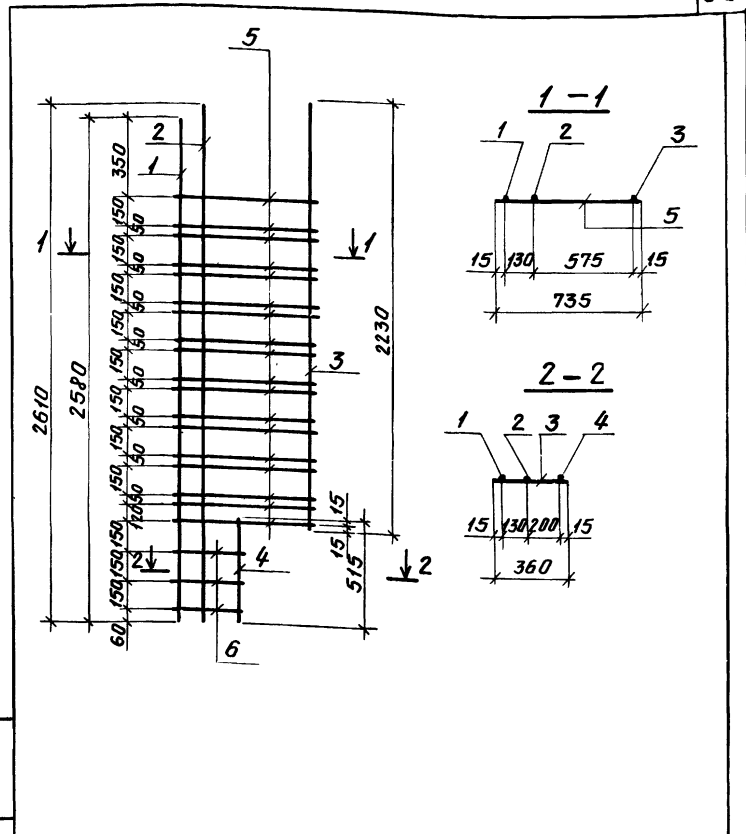
Формат	Зона	Лист	Обозначение	Наименование	Кол.	Примечание
				<u>Документация</u>		
И			3.016.1-4.1 00.0000.0010	Техническое описание		
И			08.0001.00СБ	Сборочный чертёж		
				<u>Детали</u>		
БЧ	1		08.00.01.01	Ф14АIII ГОСТ 5781-75 L=2500	1	3,1 кг
БЧ	2		08.00.01.02	Ф14А ГОСТ 5781-75 L=2610	1	3,2 кг
БЧ	3		08.00.01.03	Ф14АIII ГОСТ 5781-75 L=2230	1	2,7 кг
БЧ	4		08.00.01.04	Ф14АIII ГОСТ 5781-75 L=515	1	0,6 кг
БЧ	5		08.00.01.05	ФРАI ГОСТ 5781-75 L=735	18	0,29 кг
БЧ	6		08.00.01.06	ФРАI ГОСТ 5781-75 L=360	3	0,13 кг

Нач. отд.	Морозов	И
Инженер	Липницкий	И
Нач. сек.	Егорова	Е
Рук. гр.	Вайнова	В
Проект.	Практик	П
Провер.	Ахмедова	А
Исполн.	Фатенко	Ф

3.016.1-4.1 08.0001.00

Каркас плоский
КР22

Стадия	Лист	Листов
Р	1	1
ГОСТРОЙ СССР ЛЕНИНГРАДСКИЙ ПРОМСТРОЙПРОЕКТ		



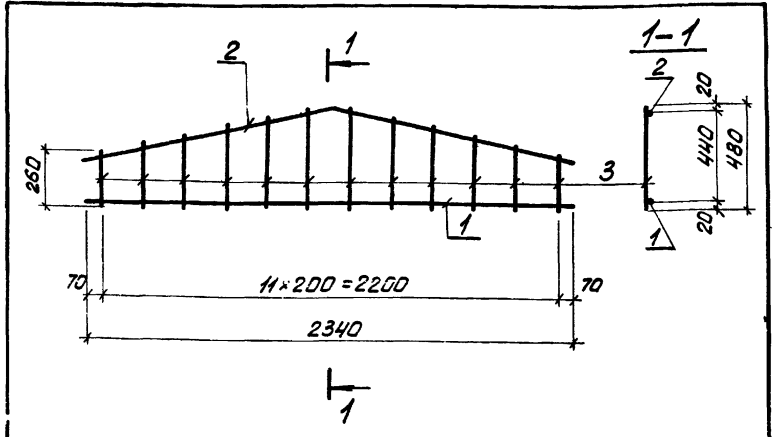
Инд. № листа
Листов
Листов

Нач. отд.	Морозов	И
Инженер	Липницкий	И
Нач. сек.	Егорова	Е
Рук. гр.	Вайнова	В
Проект.	Практик	П
Провер.	Ахмедова	А
Исполн.	Фатенко	Ф

3.016.1-4.1 08.0001.00СБ

Каркас плоский
КР22
Сборочный чертёж

Стадия	Лист	Листов
Р	152	1
ГОСТРОЙ СССР ЛЕНИНГРАДСКИЙ ПРОМСТРОЙПРОЕКТ		



Формат	Зона	Лист	Обозначение	Наименование	Кол.	Примечание
				<u>Документация</u>		
И			3.016.1-4.1 00.000000ТО	Техническое описание		
				<u>Детали</u>		
Б4	1		08.000201	φ14 АШ ГОСТ 5781-75 l=2340	1	2,8 кг
Б4	2		08.000202	φ14 АШ ГОСТ 5781-75 l=2200	1	2,9 кг
Б4	3		08.000203	φ8 АГ ГОСТ 5781-75 l от 260 до 480 l=370	12	0,15 кг

3.016.1-4.1 08.000200

Каркас плоский
КР 23

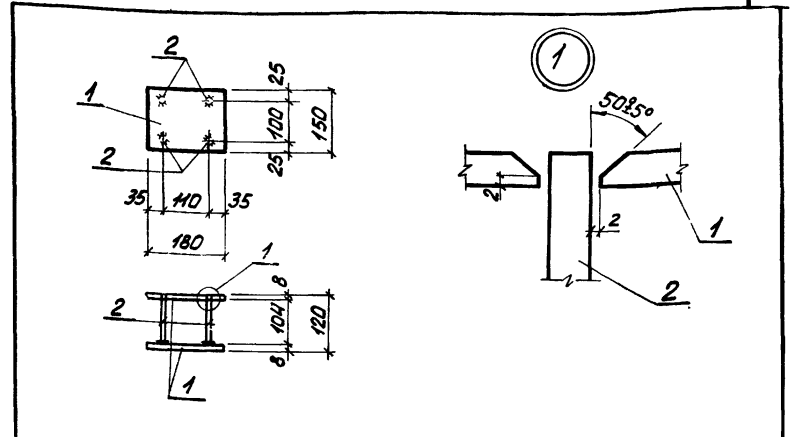
Стадия Масса Масшт.

Р 7,5

Лист Листов 1

ГОССТРОЙ СССР
ЛЕНИНГРАДСКИЙ
ПРОМСТРОЙПРОЕКТ

Нач. отд. Морозов
Инж. Липницкий
Нач. сек. Егорова
Рук. гр. Войнова
Проект. Практик
Провер. Химедова
Исполн. Фоменко



Формат	Зона	Лист	Обозначение	Наименование	Кол.	Примечание
				<u>Документация</u>		
И			3.016.1-4.1 00.000000ТО	Техническое описание		
				<u>Детали</u>		
Б4	1		08.000301	Полоса 150x8 ГОСТ 103-76 вст. таб. 6 ГОСТ 380-71* l=180	2	1,7 кг
Б4	2		08.000302	φ10 АШ ГОСТ 5781-75 l=140	4	0,075 кг

3.016.1-4.1 08.000300

Изделие закладное
МН 23

Стадия Масса Масшт.

Р 3,7

Лист Листов 1

ГОССТРОЙ СССР
ЛЕНИНГРАДСКИЙ
ПРОМСТРОЙПРОЕКТ

Нач. отд. Морозов
Инж. Липницкий
Нач. сек. Егорова
Рук. гр. Войнова
Проект. Практик
Провер. Химедова
Исполн. Фоменко

Лист № 31 из 31. Проверить и датировать в соответствии с ГОСТ 21.101-87

Лист № 31 из 31. Проверить и датировать в соответствии с ГОСТ 21.101-87

Ив. № 1059, 1065, 4041, 4042, 4043

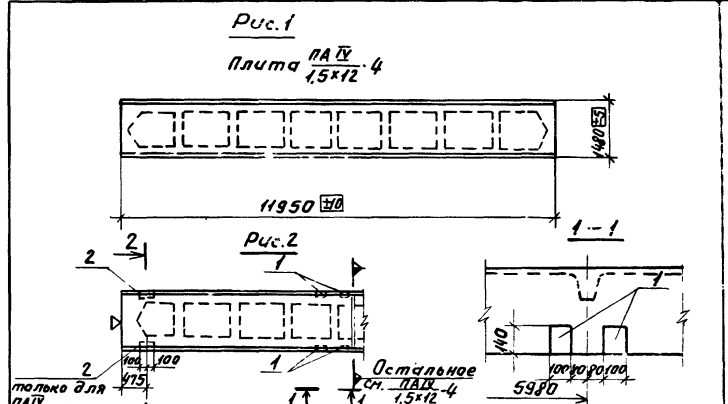
Обозначение	Наименование	Кол. на складе	Примечание
Серия 1.465 в 3ч1	Документация		
То же в.0	Железобетонная плита ПА IV 1,5x12-4		
То же в.2 и 3	Рабочие чертежи		
	То же. Общие материалы		
	Рабочие чертежи арматурных накладных изделий		
	Стартовый чертёж		
	Сборочные единицы		
09.00.01.00	Изделие закладное МН10	4	
09.00.02.00	То же МН22	2	

3.016.1-4.1 09.000000

Исполн. Морозов	Листов	1
Проект. Егорова	Листов	1
Ручка. Вацнова	Листов	1
Провер. Ахмедова	Листов	1
Исп. Практик	Листов	1

Плита ПА IV - 4ж; ПА IV - 4е; ПА IV 1,5x12 - 4ж (1,5x12 - 4 базовая)

Возникла	Возникла	Возникла	Возникла	Возникла	Возникла
Исполн. Морозов	Листов	1	Исполн. Морозов	Листов	1
Проект. Егорова	Листов	1	Проект. Егорова	Листов	1
Ручка. Вацнова	Листов	1	Ручка. Вацнова	Листов	1
Провер. Ахмедова	Листов	1	Провер. Ахмедова	Листов	1
Исп. Практик	Листов	1	Исп. Практик	Листов	1



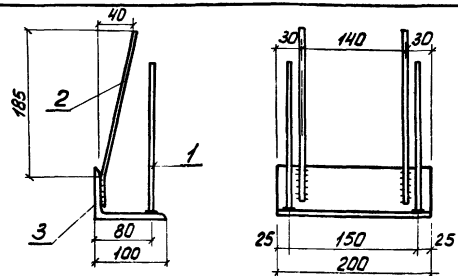
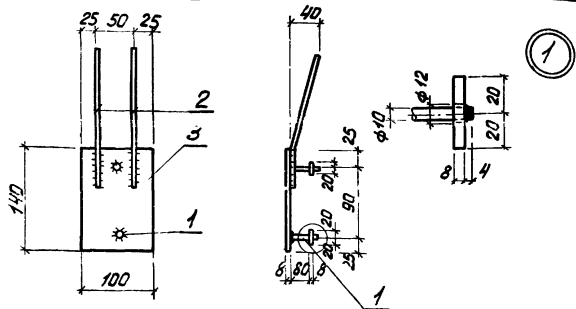
Обозначение	Марка	Рис.	Примечание
3.016.1-4.1 09.000000	ПА IV 1,5x12 - 4	1	Серия 1.465, вкл. 3 части, 1, 2
-01	ПА IV 1,5x12 - 4е	2	
-02	ПА IV 1,5x12 - 4ж	2	

Марка элемента	Закладные изделия				Итого	Всего
	Профильная сталь	Арматурная сталь ГОСТ	Итого			
ПА IV 1,5x12 - 4е	4,0	2,0	2,0	4,0	6,0	
ПА IV 1,5x12 - 4ж	4,0	0,8	2,0	2,8	8,8	

Плита ПА IV 1,5x12 - 4 приведена условно, как базовое исполнение

3.016.1-4.1 09.000000СБ

Исполн. Морозов	Листов	1	Исполн. Морозов	Листов	1
Проект. Егорова	Листов	1	Проект. Егорова	Листов	1
Ручка. Вацнова	Листов	1	Ручка. Вацнова	Листов	1
Провер. Ахмедова	Листов	1	Провер. Ахмедова	Листов	1
Исп. Практик	Листов	1	Исп. Практик	Листов	1



Формат	Этаж	Лист	Обозначение	Наименование	Кол.	Примечание
				<u>Документация</u>		
И1			3.016.1-4.1 00.00000070	Техническое описание		
				<u>Детали</u>		
Б4	1		09.000101	Ф10АШ ГОСТ 5781-75 L=92	2	0,05 кг
Б4	2		09.000102	Ф10АШ ГОСТ 5781-75 L=300	2	0,2 кг
Б4	3		09.000103	Полоса 100x6 ГОСТ 103-76 вс-3жб ГОСТ 380-71 L=40	1	0,9 кг
Б4	4		09.000104	Полоса 40x6 ГОСТ 103-76 вс-3жб ГОСТ 380-71 L=40	2	0,05 кг

Формат	Этаж	Лист	Обозначение	Наименование	Кол.	Примечание
				<u>Документация</u>		
И1			3.016.1-4.1 00.00000070	Техническое описание		
				<u>Детали</u>		
Б4	1		09.000201	Ф8АШ ГОСТ 5781-75 L=240	2	0,1 кг
Б4	2		09.000202	Ф8АШ ГОСТ 5781-75 L=240	2	0,1 кг
Б4	3		09.000203	Уголок 100x63x6 ГОСТ 8510-72 вс-3жб ГОСТ 380-71 L=200	1	1,5 кг

Лист № подл. Подпись и дата

3.016.1-4.1 09.000100

Исполн. Морозов М
Л.конт. Лилицкий С
Исполн. Егорова С
Инж.пр. Войнова Л
Проект. Павлик Г
Провер. Ахмедова Г
Исполн. Фоменко Г

Изделие закладное
МН10

Стадия Масса Масшт.

Р 1,5

Лист Листов 1

ГОССТРОЙ СССР
ЛЕНИНГРАДСКИЙ
ПРОМСТРОЙПРОЕКТ

Лист № подл. Подпись и дата

3.016.1-4.1 09.000200

Исполн. Морозов М
Л.конт. Лилицкий С
Исполн. Егорова С
Инж.пр. Войнова Л
Проект. Павлик Г
Провер. Ахмедова Г
Исполн. Фоменко Г

Изделие закладное
МН22

Стадия Масса Масшт.

Р 1,9

Лист Листов 1

ГОССТРОЙ СССР
ЛЕНИНГРАДСКИЙ
ПРОМСТРОЙПРОЕКТ

Формат	Экз	Лист	Обозначение	Наименование	Кол.	Примечание
				<u>Документация</u>		
11			3.016.1-4.1 00.00000010	Техническое описание		
11			10.00000005Б	Сборочный чертеж		
12			00.0000000Д	Выборка стали		
				<u>Сборочные единицы</u>		
11	1		10.000100	Каркас плоский КР20 1		
11	2		10.000200	То же КР21 4		
11	3		10.000300	Изделие закладное МНБ 4		
11	4		10.000400	То же МН17 2		
11	5		10.000500	" МН19 30		
				<u>Материалы</u>		
				Бетон марки М200 (37 м ³)		

КР20 для плиты ПП1а подрезать по месту по рис.2.

Имя, н.п.подп. Подпись и дата Взам.инв.№

Нач.отд. Морозов		3.016.1-4.1	10.000000
Нач.сект. Липницкий			
Нач.сект. Егорова			
Рук.гр. Вайнова			
Проект. Азеенко			
Провер. Ахмедова			
Исполн. Радыгина			
Панель перегородки ПП1; ПП2		Станд.	Лист
		Р	1
ГОСТРОЙ СССР ЛЕНИНГРАДСКИЙ ПРОМСТРОЙПРОЕКТ			

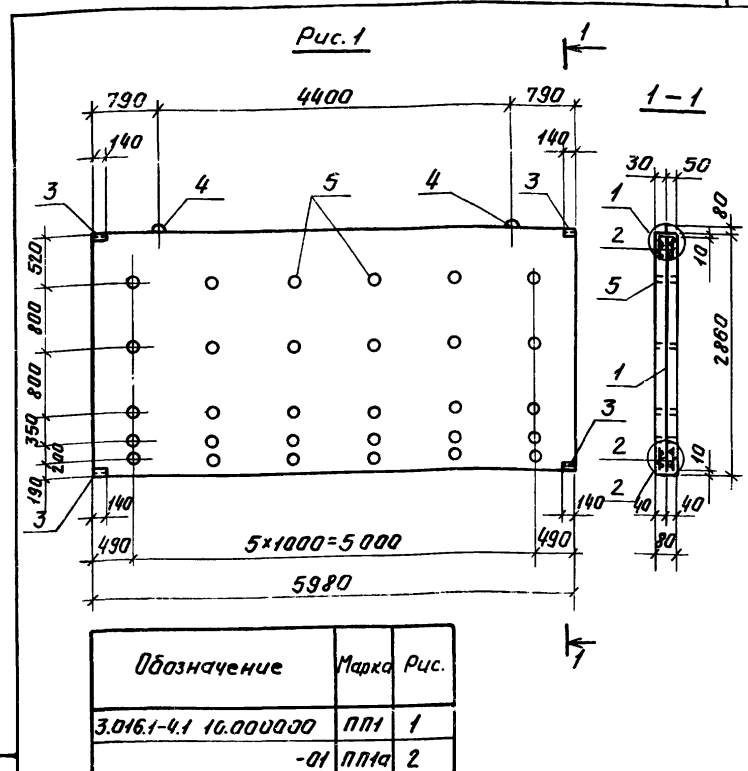


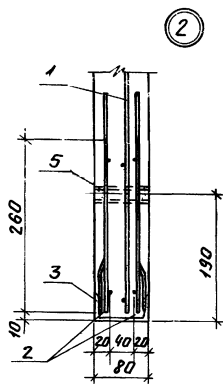
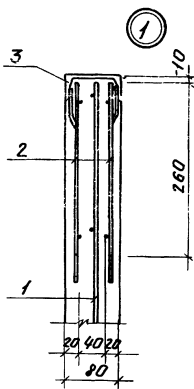
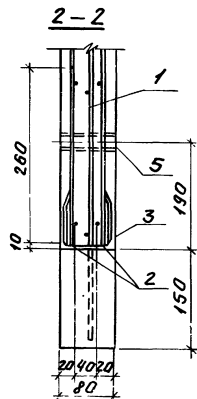
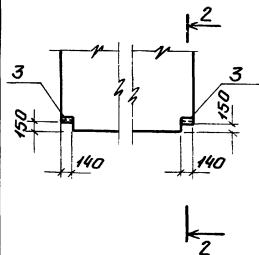
Рис.2 смотри на листе 2

Имя, н.п.подп. Подпись и дата Взам.инв.№

3.016.1-4.1 10.00000005Б		
Нач.отд. Морозов		Панель перегородки ПП1; ПП1а
Нач.сект. Липницкий		
Нач.сект. Егорова		Сборочный чертеж
Рук.гр. Вайнова		
Проект. Азеенко		Станд.
Провер. Ахмедова		Масса
Исполн. Фаненко		Масштаб
		Р
		3,4т
		Лист 1
		Листов
ГОСТРОЙ СССР ЛЕНИНГРАДСКИЙ ПРОМСТРОЙПРОЕКТ		

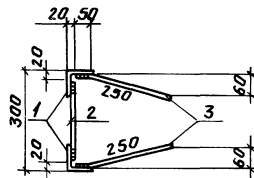
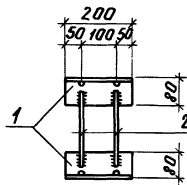
Рис. 2

(Остальное см. Рис. 1)



Изм. № 000000 Подпись и дата: 10.00.000000

10.00.000000

Лист
2

Изм. №	Экз.	Лист	Обозначение	Наименование	Кол.	Примечание
				<u>Документация</u>		
И			3.016.1-4.1 00.00000000	Техническое описание		

Детали

И.ч.	1		22.000201	Уголок 80*71 ГОСТ 8569-72 вст. 3 в сб. ГОСТ 300-71 № 300	2	1,7 кг
И.ч.	2		22.000202	Ф10АIII ГОСТ 5781-75 ε=260	2	0,16 кг
И.ч.	3		22.000203	Ф10АIII ГОСТ 5781-75 ε=300	4	0,18 кг

Изм. № 000000 Подпись и дата: 10.00.000000

3.016.1-4.1 22.000200

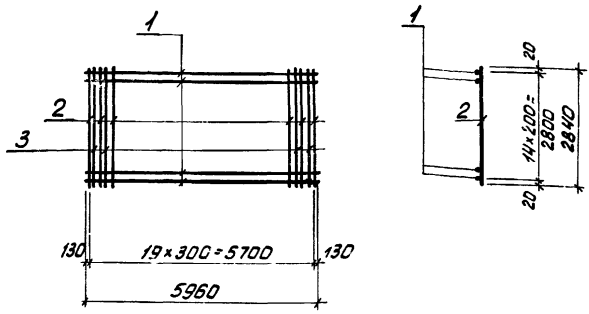
Изделие закладное
МН26

Стадия Масса Масштаб

Р 4,4

Лист 1 из 1

ГОССТРОЙ СССР
ЛЕНИНГРАДСКИЙ
ПРОМСТРОЙПРОЕКТ

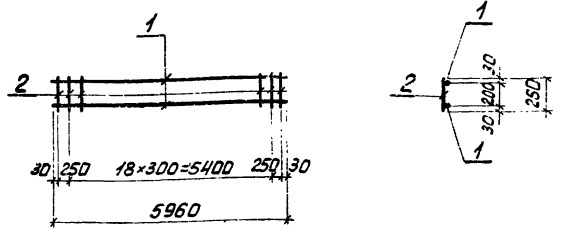


Формат	Зона	Лист	Обозначение	Наименование	Кол.	Примечание
				<u>Документация</u>		
И			3.016.1-4.1 0.0.00000010	Техническое описание		
				<u>Детали</u>		
Б4	1		10.000101	Ф5Вр IТУ14-4-659-75 Р-5960	15	0,92 кг
Б4	2		10.000102	Ф5Вр IТУ14-4-659-75 Р-2840	20	0,44 кг
Б4	3		10.000103	Ф8Вр III ГОСТ 5781-75 Р-2840	4	1,12 кг

3.016.1-4.1 10.00 01 00

Каркас плоский КР20

Стдия	Масса	Масшт.
Р	27,0	
Лист	Листов 1	
ГОССТРОЙ СССР ЛЕНИНГРАДСКИЙ ПРОМСТРОЙПРОЕКТ		



Формат	Зона	Лист	Обозначение	Наименование	Кол.	Примечание
				<u>Документация</u>		
И			3.016.1-4.1 0.0.00000010	Техническое описание		
				<u>Детали</u>		
Б4	1		10.000201	Ф6Вр III ГОСТ 5781-75 Р-5960	2	1,32 кг
Б4	2		10.000202	Ф5Вр IТУ14-4-659-75 Р-260	19	0,04 кг

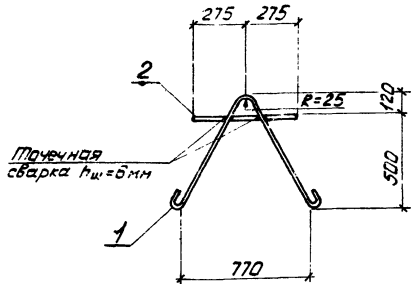
3.016.1-4.1 10.00 02 00

Каркас плоский КР21

Стдия	Масса	Масшт.
Р	3,5	
Лист	Листов 1	
ГОССТРОЙ СССР ЛЕНИНГРАДСКИЙ ПРОМСТРОЙПРОЕКТ		

Лист № 3.016.1-4.1 10.00 01 00

Лист № 3.016.1-4.1 10.00 02 00



Форм-зап.	Зона	Поз.	Обозначение	Наименование	Кол.	Приме-чание
				<u>Документация</u>		
И			3.016.1-4.1 00.000000ТО	Техническое описание		
				<u>Детали</u>		
Б4	1		10.000401	Ф16АГ ГОСТ 5781-75 Р=1650	1	2,6 кг
Б4	2		10.000402	Ф10АГ ГОСТ 5781-75 Р=550	1	0,3 кг

3.016.1-4.1 10.00 04 00

Изделие закладное
МН 17

Стадия Масса Месяц

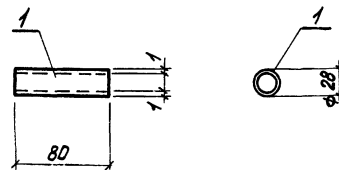
Р 2,9 1:20

Лист Листов 1

ГОССТРОЙ СССР
ЛЕНИНГРАДСКИЙ
ПРОМСТРОЙПРОЕКТ

Нач. отд. Морозов
Л.ком. отд. Липницкий
Нач. сект. Егорова
Рук. гр. Войнова
Проект. Яценко
Провер. Фоменко
Исполн. Радыгина

Шифр не подан. Подпись и дата. Взам. инв. №



Форм-зап.	Зона	Поз.	Обозначение	Наименование	Кол.	Приме-чание
				<u>Документация</u>		
И			3.016.1-4.1 00.000000ТО	Техническое описание		
				<u>Детали</u>		
Б4	1		10.000501	Труба Ф280-1 ГОСТ 10704-76 ВСПб ГОСТ 380-71* Р=80	1	0,05 кг

3.016.1-4.1 10.00 05 00

Изделие закладное
МН 19

Стадия Масса Месяц

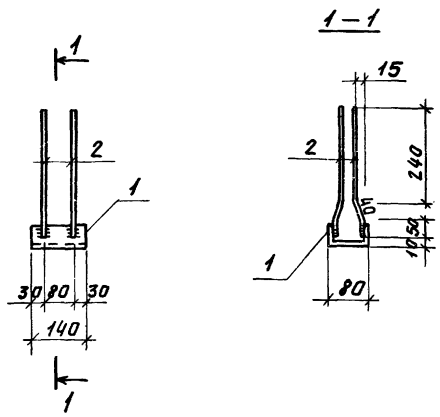
Р 0,05

Лист Листов 1

ГОССТРОЙ СССР
ЛЕНИНГРАДСКИЙ
ПРОМСТРОЙПРОЕКТ

Шифр не подан. Подпись и дата. Взам. инв. №

Нач. отд. Морозов
Л.ком. отд. Липницкий
Нач. сект. Егорова
Рук. гр. Войнова
Проект. Яценко
Провер. Фоменко
Исполн. Радыгина

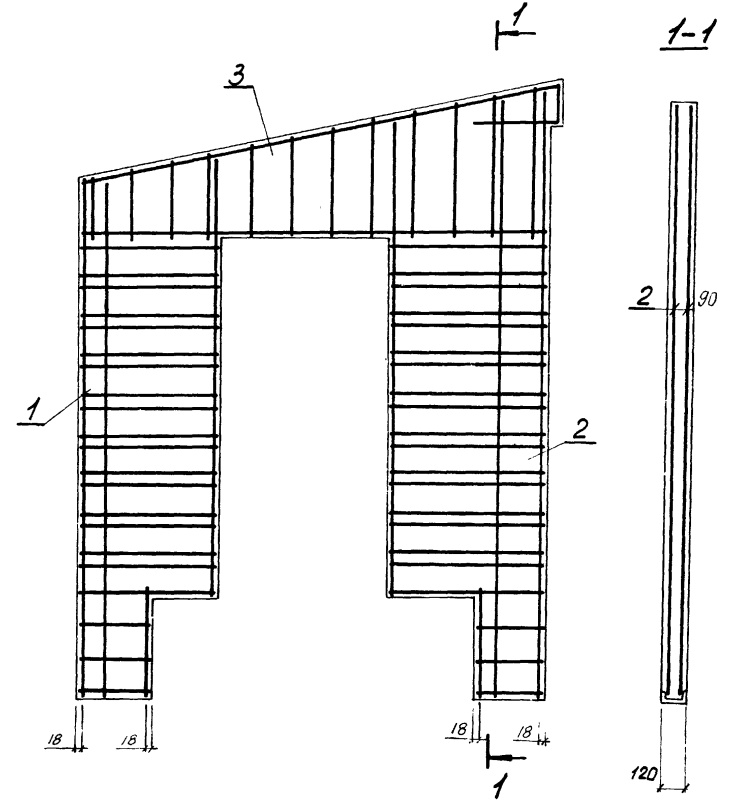
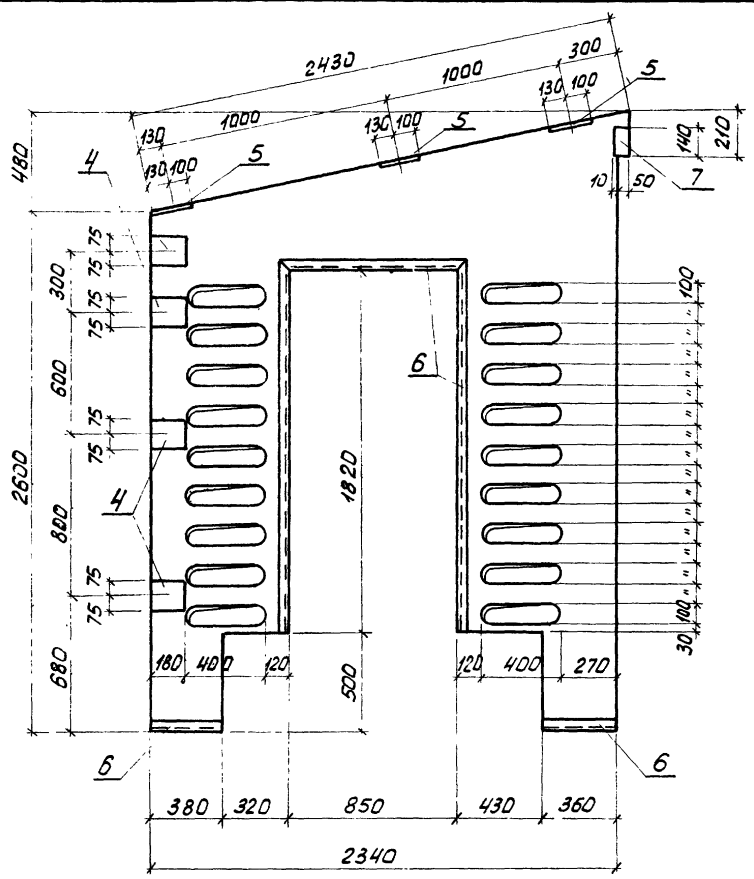


Формат Зона	Поз.	Обозначение	Наименование	Кол.	Приме- чание
			<u>Документация</u>		
И		3.016.1-4.1 00.00.000000	Техническое описание		
			<u>Детали</u>		
Б.4	1	10.00.0301	Швеллер \varnothing 8 ГОСТ 8240-72 ВсгЗлсб ГОСТ 38971	1	1,0 кг
Б.4	2	10.00.0302	\varnothing 8 А III ГОСТ 5781-75 $\rho=330$	2	0,13 кг
3.016.1-4.1 10.00.0300					
Исполн. Морозов			Изделие закладное МНБ.	Станд.	Масса
Исполн. Егорова				Р	1,26
Исполн. Ваинова			Масштаб		
Исполн. Агеев			Лист		
Исполн. Фоменко			Листов		
Исполн. Радзига			ГОСТРОЙ ССР ЛЕНИНГРАДСКИЙ ПРОМСТРОЙПРОЕКТ		

Ив. № подл. Издается и дата

Формат Зона	Поз.	Обозначение	Наименование	Кол.	Приме- чание
<u>Документация</u>					
И		3.016.1-4.1 00.00.000000	Техническое описание		
И		И.00.00.00СБ	Сборочный чертеж		
И		00.00.0000.02	Выборка стали		
<u>Сборочные единицы</u>					
И	1	И.00.01.00	Каркас плоский КР24	2	
И	2	И.00.02.00	То же КР25	2	
И	3	И.00.03.00	" КР26	2	
И	4	08.00.0300	Изделие закладн. МН23	4	
	5	Серия 3.400-6/76 л.19	То же МН-18	3	
И	6	3.016.1-4.1 08.00.0400	" МН25	525	
И	7	И.00.04.00	" МН24	1	
<u>Материалы</u>					
			Бетон марки М200	0,52	м ³
3.016.1-4.1 И.00.0000					
Исполн. Морозов			Панель перегородки ППЗ	Станд.	Лист
Исполн. Егорова				Р	1
Исполн. Ваинова			Листов		
Исполн. Агеев			ГОСТРОЙ ССР ЛЕНИНГРАДСКИЙ ПРОМСТРОЙПРОЕКТ		
Исполн. Фоменко					
Исполн. Радзига					

Ив. № подл. Издается и дата

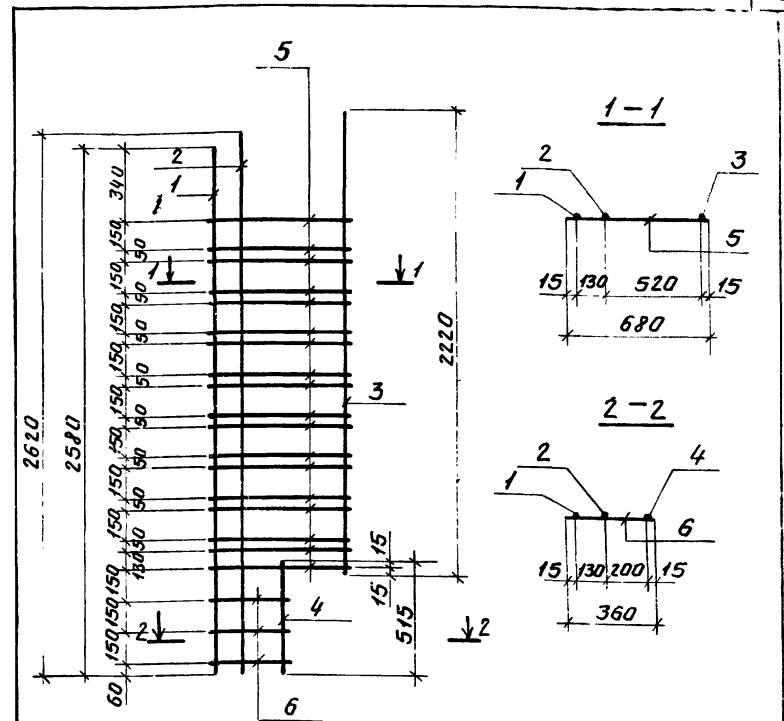


ЦИФ. издатель. Подпись и дата 1934 г. инв. № 1
 Л. с. арх. отд. Наумовым
 От арх. отд. Ш. Пиремок
 Рук. мет. гр. Келин

3.016.1-4.1 11.000000СБ					
Нач. отд. Марозов		Панель перегородка ПЛЗ Сборочный чертмен.	Стадия	Масса	Масшт.
Л. с. арх. отд. Липницкий			Р	1,3Т	
Нач. сект. Егоров			Лист	Листов 1	
Рук. сект. Ваинова			ГОСТРОЙ СССР		
Проект. Практик			ЛЕНИНГРАДСКИЙ		
Провер. Фоменко			ПРОМСТРОЙПРОЕКТ		
Исполн. Радзина					

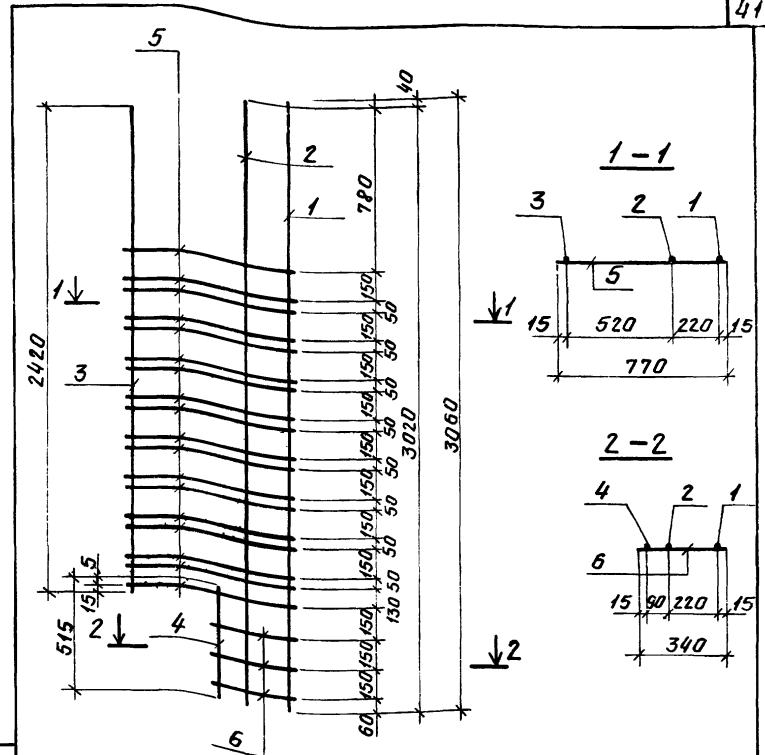
Формат	Зона	Лист	Обозначение	Наименование	Кол.	Примечание
				<u>Документация</u>		
И			3.016.1-4.1 00.000000ТО	Техническое описание		
И			11.000000СБ	Сборочный чертёж		
				<u>Детали</u>		
Б4	1		11.00 01 01	Ф14АIII ГОСТ 5781-75 L=2580	1	3,1 кг
Б4	2		11.00 01 02	Ф14АIII ГОСТ 5781-75 L=2620	1	3,2 кг
Б4	3		11.00 01 03	Ф14АIII ГОСТ 5781-75 L=2220	1	2,7 кг
Б4	4		11.00 01 04	Ф14АIII ГОСТ 5781-75 L=515	1	0,6 кг
Б4	5		11.00 01 05	Ф8АI ГОСТ 5781-75 L=680	1	0,27 кг
Б4	6		11.00 01 06	Ф8АI ГОСТ 5781-75 L=360	3	0,14 кг

Инв. № проекта	Подпись и дата		Взам. инв. №	
Нач. отд.	Морозов	<i>М.М.</i>	3.016.1-4.1 11.000100	
Нач. сект.	Липницкий	<i>Л.И.</i>		
Нач. сект.	Егорова	<i>Е.С.</i>		
Рук. гр.	Вайнова	<i>В.В.</i>		
Проект.	Практик	<i>П.П.</i>		
Провер.	Фяченко	<i>Ф.Ф.</i>		
Исполн.	Раввина	<i>Р.Р.</i>		
			Каркас плоский КР24	Этап Лист Листов Р 1
ГОССТРОЙ СССР ЛЕНИНГРАДСКИЙ ПРОМСТРОЙПРОЕКТ				



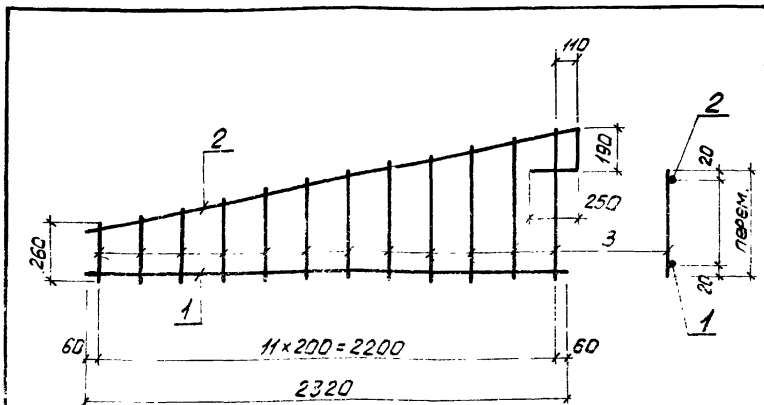
Инв. № проекта	Подпись и дата		Взам. инв. №	
			3.016.1-4.1 11.000100СБ	
Нач. отд.	Морозов	<i>М.М.</i>	Каркас плоский КР24	Этап
Нач. сект.	Липницкий	<i>Л.И.</i>		Р
Нач. сект.	Егорова	<i>Е.С.</i>	Сборочный чертёж	Масса
Рук. гр.	Вайнова	<i>В.В.</i>		14,8
Проект.	Практик	<i>П.П.</i>		Лист
Провер.	Фяченко	<i>Ф.Ф.</i>		Листов
Исполн.	Раввина	<i>Р.Р.</i>		1
ГОССТРОЙ СССР ЛЕНИНГРАДСКИЙ ПРОМСТРОЙПРОЕКТ				

Формат	Зона	Лист	Обозначение	Наименование	Кол.	Примечание
				<u>Документация</u>		
И1			3.016.1-4.1 00.00000070	Техническое описание		
И1			И.000200СБ	Сборочный чертёж.		
				<u>Детали</u>		
Б4	1		И.000201	Ф14АIII ГОСТ 5781-75 Р=3060	1	3,7 кг
Б4	2		И.000202	Ф14АIII ГОСТ 5781-75 Р=3020	1	3,7 кг
Б4	3		И.000203	Ф14АIII ГОСТ 5781-75 Р=2420	1	2,9 кг
Б4	4		И.000204	Ф14АIII ГОСТ 5781-75 Р=515	1	0,6 кг
Б4	5		И.000205	Ф8АII ГОСТ 5781-75 Р=770	18	0,304 кг
Б4	6		И.000206	Ф8АII ГОСТ 5781-75 Р=340	3	0,13 кг



Исполн. Морозов	Инв. № подл.	Лист	Листов
Проект. Практик	3.016.1-4.1	И.000200	
Провер. Фоменко	Каркас плоский КР25		
Исполн. Радчина	ГОСТ РОЙ СССР ЛЕНИНГРАДСКИЙ ПРОМСТРОЙПРОЕКТ		

Исполн. Морозов	Инв. № подл.	Лист	Листов
Проект. Практик	3.016.1-4.1	И.000200СБ	
Провер. Фоменко	Каркас плоский КР25. Сборочный чертёж.		
Исполн. Радчина	Статус	Масштаб	Масштаб
	Р	1:6,8	
	Лист	Листов	
		ГОСТ РОЙ СССР ЛЕНИНГРАДСКИЙ ПРОМСТРОЙПРОЕКТ	



Формат	Зона	Поз.	Обозначение	Наименование	Кол.	Примечание
				<u>Документация</u>		
И1			3.016.1-4.100.00000070	Техническое описание		
				<u>Детали</u>		
Б4	1		И.000301	ФИАШ ГОСТ 5781-75 L=2320	1	2,8 кг
Б4	2		И.000302	ФИАШ ГОСТ 5781-75 L=2860	1	3,5 кг
Б4	3		И.000303	Ф8А1 ГОСТ 5781-75 L от 260 до 700 L=430	12	0,19 кг

3.016.1-4.1 11.000300

Каркас плоский
КР26

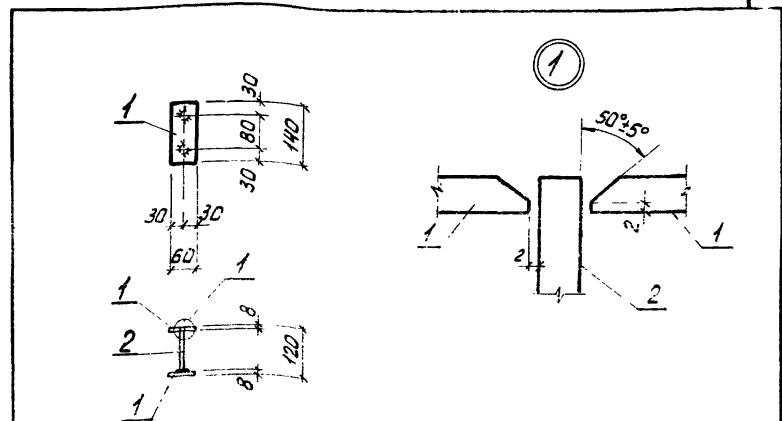
Стадия Масса Масшт.

Р 8,6

Лист Листов 1

ГОССТРОЙ СССР
ЛЕНИНГРАДСКИЙ
ПРОМСТРОЙПРОЕКТ

И.В. Морозов, Л.П. Липницкий, Е.А. Егорова, Р.К. Гр. Войнова, Проект. Практик, Провер. Фоменко, Исполн. Радзвина



Формат	Зона	Поз.	Обозначение	Наименование	Кол.	Примечание
				<u>Документация</u>		
И1			3.016.1-4.100.00000070	Техническое описание		
				<u>Детали</u>		
Б4	1		И.000401	Полоса 60x8 ГОСТ 103-76 ВСтЗ ЛСБ ГОСТ 380-71* L=140	2	0,5 кг
Б4	2		И.000402	ФИАШ ГОСТ 5781-75 L=110	2	0,1 кг

3.016.1-4.1 11.000400

Изделие закладное
ИИ24

Стадия Масса Масшт.

Р 1,2

Лист Листов 1

ГОССТРОЙ СССР
ЛЕНИНГРАДСКИЙ
ПРОМСТРОЙПРОЕКТ

И.В. Морозов, Л.П. Липницкий, Е.А. Егорова, Р.К. Гр. Войнова, Проект. Практик, Провер. Фоменко, Исполн. Радзвина

Формат	Лист	Обозначение	Наименование	Кол. на исполк.		Примечание
				—	01	
			Документация			
И1	3.016.1-4.1 12.00.000000	Техническое описание	✓			
И1	42.00.000000СБ	Сборочный чертёж	✓			
И2	00.00.000000	Выборка стали	✓			
		Сборочные единицы:				
И1	19.00.0100.00	Изделие закладное МН16	2			
И1	22.00.02.00	То же МН26	1			
И1	12.01.00.00	Каркас пристраив. М123	1			
И1	12.02.00.00	То же М126	1			
		Материалы:				
		Бетон марки М200	0,6			М3

3.016.1-4.1 12.00.000000

Нач. отд.	Морозов					
Пр.комод.	Липицкий					
Инспект.	Егоров					
Рук.гр.	Ваинова					
Проект.	Азеенко					
Провер.	Шаменко					
Исполн.	Радина					

Столб СЭЗ-1; СЭЗ-2.

Стадия	Масштаб	Листов
Р		1

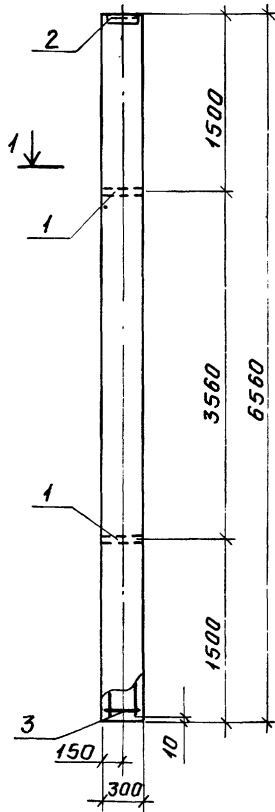
ГОССТРОЙ СССР
ЛЕНИНГРАДСКИЙ
ПРОМСТРОЙПРОЕКТ

Нач. отд.	Морозов					
Пр.комод.	Липицкий					
Инспект.	Егоров					
Рук.гр.	Ваинова					
Проект.	Азеенко					
Провер.	Шаменко					
Исполн.	Радина					

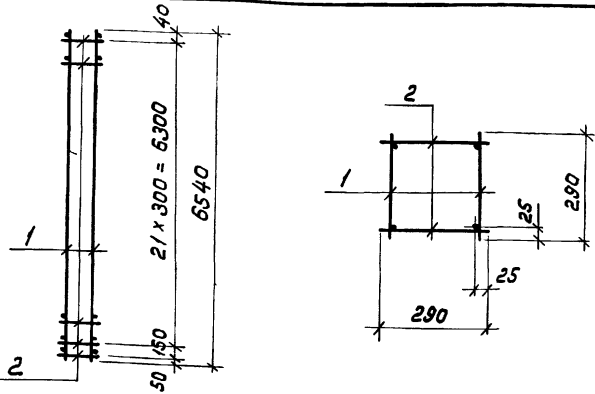
3.016.1-4.1 12.00.000000СБ

Столб СЭЗ-1; СЭЗ-2
Сборочный чертёж.

Стадия	Масштаб	Листов
Р	1:57	
Лист	Листов	
ГОССТРОЙ СССР ЛЕНИНГРАДСКИЙ ПРОМСТРОЙПРОЕКТ		



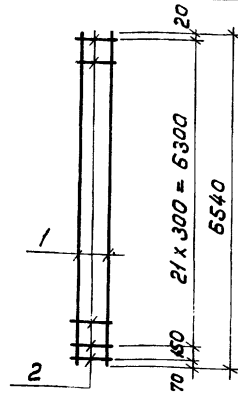
Обозначение	Марка
3.016.1-4.1 12.00.000000	СЭЗ-1
	01СЭЗ-2



Формат	Зона	Поз.	Обозначение	Наименование	Кол.	Примечание
				<u>Документация</u>		
И1			3.016.1-4.1 00.00000000	Техническое описание		
				<u>Сборочные единицы</u>		
И1	1		12.010100	Каркас плоский КР30	2	
				<u>Детали</u>		
Б4	2		12.010001	ФБА1 ГОСТ 5781-75 E=290	46	0,065кг

ИЗМ. И Лист. Подпись и дата. Власт. инж. А.

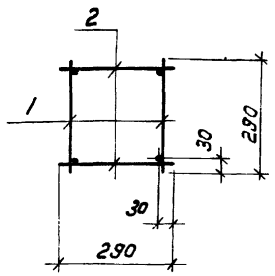
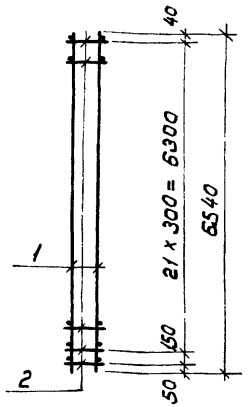
3.016.1-4.1 12.010000			Каркас пространственный Кп25		
Нач. отд.	Морозов	И.П.	Стадия	Масса	Масштаб
Н.конт. отд.	Липницкий	И.П.	Р	47,4	
Нач. сект.	Егоров	Е.С.	Лист	Листов 1	
Рук. гр.	Войнова	В.В.	ГОССТРОЙ СССР ЛЕНИНГРАДСКИЙ ПРОМСТРОЙПРОЕКТ		
Проект.	Агеенко	А.В.			
Провер.	Фоменко	Ф.С.			
Исполн.	Радзвина	Р.В.			



Формат	Зона	Поз.	Обозначение	Наименование	Кол.	Примечание
				<u>Документация</u>		
И1			3.016.1-4.1 00.00000000	Техническое описание		
				<u>Детали</u>		
Б4	1		12.010101	Ф16А1 ГОСТ 5781-75 E=6540	2	10,35кг
Б4	2		12.010102	Ф6А1 ГОСТ 5781-75 E=290	23	0,065кг

ИЗМ. И Лист. Подпись и дата. Власт. инж. А.

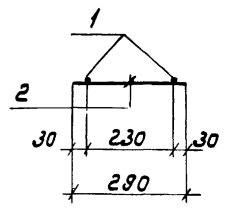
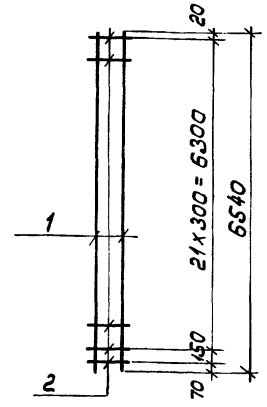
3.016.1-4.1 12.010100			Каркас плоский КР30		
Нач. отд.	Морозов	И.П.	Стадия	Масса	Масштаб
Н.конт. отд.	Липницкий	И.П.	Р	22,2	
Нач. сект.	Егоров	Е.С.	Лист	Листов 1	
Рук. гр.	Войнова	В.В.	ГОССТРОЙ СССР ЛЕНИНГРАДСКИЙ ПРОМСТРОЙПРОЕКТ		
Проект.	Агеенко	А.В.			
Провер.	Фоменко	Ф.С.			
Исполн.	Радзвина	Р.В.			



Формат	Зона	Лист	Обозначение	Наименование	Кал.	Примечание
				<u>Документация</u>		
И			3.016.1-4.1 000000000	Техническое описание		
				<u>Сборочные единицы</u>		
И	1		12.020100	Каркас плоский КР27	2	
				<u>Детали</u>		
Б4	2		12.020001	ФВАЗ ГОСТ5781-75 E-290	46	0,11 кг

Шиб. и подл. подписи и дата

3.016.1-4.1 12.020000			
Нач. отд.	Морозов	Каркас простран- венный КР26.	
Гл. кон. отд.	Литвицкий		
Нач. сект.	Егорова		
Рук. гр.	Войнова		
Проект.	Агеенко		
Провер.	Фоменко	Лист	Листов 1
Исполн.	Радзвина	ГОССТРОЙ СССР ЛЕНИНГРАДСКИЙ ПРОМСТРОЙПРОЕКТ	

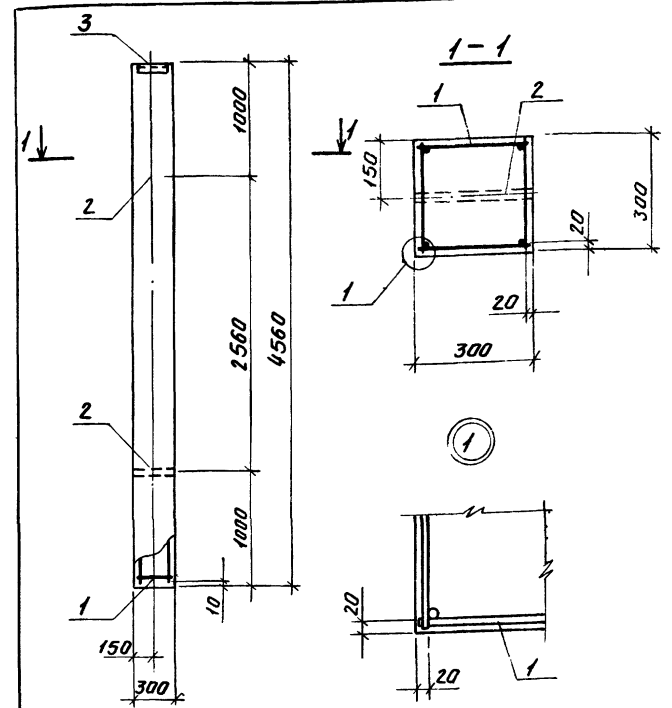


Формат	Зона	Лист	Обозначение	Наименование	Кал.	Примечание
				<u>Документация</u>		
И			3.016.1-4.1 00.0000000	Техническое описание		
				<u>Детали</u>		
Б4	1		12.020101	Ф25А ГОСТ5781-75 E=6540	2	25,2 кг
Б4	2		12.020102	ФВАЗ ГОСТ5781-75 E=290	23	0,11 кг

Шиб. и подл. подписи и дата

3.016.1-4.1 12.020100			
Нач. отд.	Морозов	Каркас плоский КР27	
Гл. кон. отд.	Литвицкий		
Нач. сект.	Егорова		
Рук. гр.	Войнова		
Проект.	Агеенко		
Провер.	Фоменко	Лист	Листов 1
Исполн.	Радзвина	ГОССТРОЙ СССР ЛЕНИНГРАДСКИЙ ПРОМСТРОЙПРОЕКТ	

Формат	Знак	Поз.	Обозначение	Наименование	Кол.	Примечание
				<u>Документация</u>		
11			3.016.1-4.1 00.000000ТО	Техническое описание		
11			13.000000СБ	Сборочный чертёж		
12			00.000000Д2	Выборка стали		
				<u>Сборочные единицы</u>		
11	1		13.010000	Каркас пространств.К.П27	1	
11	2		19.000100-02	Изделие закладное МН18	2	
11	3		22.000200	То же МН26	1	
				<u>Материалы</u>		
				Бетон марки М200	04 м ³	



Инв.№ табл. Подпись инженера	3.016.1-4.1 13.000000		Лист 1
	Столб С34		
Нач. отд. Морозов	Проект. Егорова	Рис. Воинова	Провер. Фомченко
Инж. Федяев	Инж. Липницкий	Инж. Егорова	Инж. Фомченко
Инж. Егорова	Инж. Воинова	Инж. Фомченко	Инж. Радыца

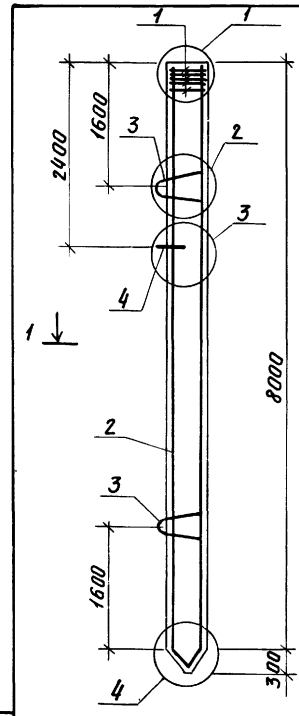
Инв.№ табл. Подпись инженера	3.016.1-4.1 13.000000СБ		Лист 1
	Столб С34 Сборочный чертёж.		
Нач. отд. Морозов	Проект. Егорова	Рис. Воинова	Провер. Фомченко
Инж. Федяев	Инж. Липницкий	Инж. Егорова	Инж. Фомченко
Инж. Егорова	Инж. Воинова	Инж. Фомченко	Инж. Радыца

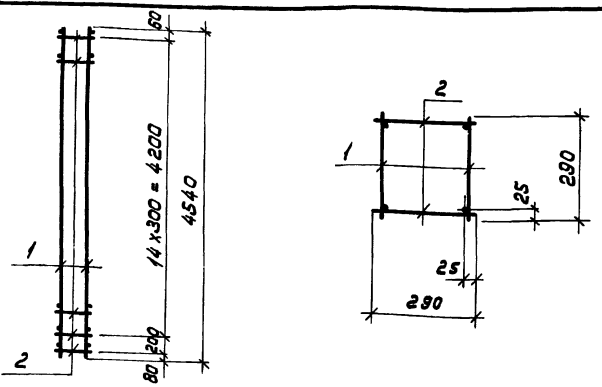
Инв. № табл.	Подпись и дата	Выполнил	Обозначение	Наименование	Кол. на исполн.	Примечание
И			3.016.1-4.1 14.00000000	Документация	01	
И			14.00000000	Техническое описание		
И			00.00.00.00.00.01	Сборочный чертёж		
И			00.00.00.00.00.02	Узлы 1, 2, 3, 4		
				Выборка стали		
				Сборочные единицы		
И			14.01.00.00	Каркас простр.	2	
И			14.02.00.00	То же	1	
И			14.02.00.00-01	"	1	
И			14.02.01.00	Изделие зак. лас.	2	
				Детали		
И			14.00.00.01	Ф 10 АТ ГОСТ 5781-75	1	
				Материалы		
				Бетон марки М150	1, 0, 1, 0	

Инв. № табл.		Подпись и дата		Выполнил	
3.016.1-4.1 14.000000		Свая СВ1-1; СВ1-2.		Стальной лист	
				ГОСТ Р ИСО 9001	
				ЛЕНИНГРАДСКИЙ	
				ПРОМСТРОЙПРОЕКТ	

Инв. № табл.	Подпись и дата	Выполнил
Нач. отд. Морозов		
Инж. отдел. Пилинский		
Нач. сект. Егорова		
Рук. зр. Войнова		
Проект. Асеев		
Провер. Фоменко		
Исполн. Радаева		

3.016.1-4.1 14.00000000 СБ		
Свая СВ1-1; СВ1-2.		
Сборочный чертёж.		
Стальной лист	Масса	Масштаб
Р	2,5т	
Лист	Листов 2	
ГОСТ Р ИСО 9001 ЛЕНИНГРАДСКИЙ ПРОМСТРОЙПРОЕКТ		



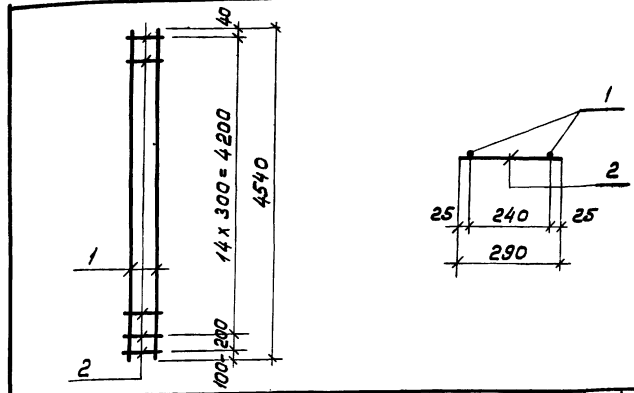


Формат	Зона	Лист	Обозначение	Наименование	Кол.	Примечание
				<u>Документация</u>		
ИИ			3.016.1-4.1 00.00.000070	Техническое описание		
				<u>Сборочные единицы</u>		
ИИ	1		13.01.01.00	Каркас плоский КР28	2	
				<u>Детали</u>		
БЧ	2		13.01.00.01	ФБЯЗ ГОСТ 5781-75 E=290	32	0.065 кг

ИИИ И ПОДП. ПОДПИСЬ И ВЗГЛ. ВЗГЛ. ИИИ И

3.016.1-4.1 13.0100.00		Каркас пространственный кл 27		Стадия	Масса	Масштаб
				Р	48.3	
				Лист	Листов 1	
				ГОСТРОЙ СССР ЛЕНИНГРАДСКИЙ ПРОМСТРОЙПРОЕКТ		

Нач. отд. Морозов
Н.к.м.с. Литвицкий
Нач. сек. Егорова
Рук. гр. Войнова
Проект. Агеев
Провер. Фоменко
Исполн. Рабзина



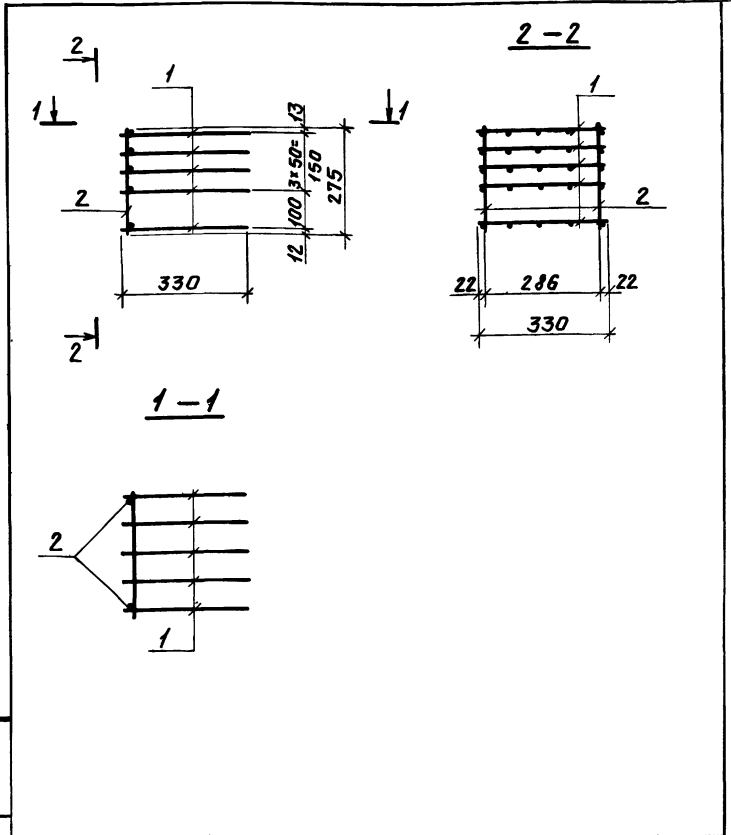
Формат	Зона	Лист	Обозначение	Наименование	Кол.	Примечание
				<u>Документация</u>		
ИИ			3.016.1-4.1 00.00.000070	Техническое описание		
				<u>Детали</u>		
БЧ	1		13.01.01.01	Ф20АIII ГОСТ 5781-75 E=4540	2	11,2 кг
БЧ	2		13.01.01.02	ФБЯЗ ГОСТ 5781-75 E=290	16	0.065 кг

3.016.1-4.1 13.0101.00		Каркас плоский КР28		Стадия	Масса	Масштаб
				Р	23.4	
				Лист	Листов 1	
				ГОСТРОЙ СССР ЛЕНИНГРАДСКИЙ ПРОМСТРОЙПРОЕКТ		

ИИИ И ПОДП. ПОДПИСЬ И ВЗГЛ. ВЗГЛ. ИИИ И

Нач. отд. Морозов
Н.к.м.с. Литвицкий
Нач. сек. Егорова
Рук. гр. Войнова
Проект. Агеев
Провер. Фоменко
Исполн. Рабзина

Фонд	Зона	Лист	Обозначение	Наименование	Кол.	Примечание
				<u>Документация</u>		
И			3.016.1-4.1 00.00 00 00 Т	Техническое описание		
И			14.01 00 00 СБ	Сборочный чертёж		
				<u>Сборочные единицы</u>		
И	1		14.01 01 00	Каркас плоский КР6	5	
				<u>Детали</u>		
Б.ч	2		14.01 00 01	ФВАТ ГОСТ 5781-75 С-275	2	0,11 кг

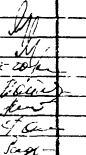


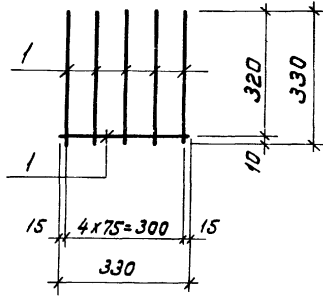
Инв. № подл.	Подпись и дата	Взят. инв. №	3.016.1-4.1 14.01 00 00		
			Каркас пространственный КР6.	ГОСТ РОИ СССР ЛЕНИНГРАДСКИЙ ПРОМСТРОЙПРОЕКТ	
Нач. отд. Морозов	Проект. Егорова	Рек. гр. Войнова	Проект. Агеев	Провер. Фомин	Исполн. Рабзина
Нач. отд. Дуплицкий	Нач. сект. Егорова	Рек. гр. Войнова	Проект. Агеев	Провер. Фомин	Исполн. Рабзина
Стадия	Лист	Листов	Р	1	

3.016.1-4.1 14.01.00 00 СБ		
Каркас пространственный КР6	Сборочный чертёж.	Стадия Масса Масса таб
Нач. отд. Морозов	Проект. Егорова	Рек. гр. Войнова
Нач. сект. Егорова	Проект. Агеев	Провер. Фомин
Рек. гр. Войнова	Исполн. Рабзина	
Лист	Листов	Р 1,75
		ГОСТ РОИ СССР ЛЕНИНГРАДСКИЙ ПРОМСТРОЙПРОЕКТ

ИВБ. Л. подл. Подпись и дата Взам. инв. Л.

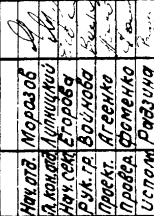
Формат	Зона	Лист	Обозначение	Наименование	Кол.	Примечание
И			3.016.1-4.1 00.0000070	Техническое описание		
Б4	1	14.010101	Ф58РІТУ14-4-659-75 С-330	6	0,05кг	

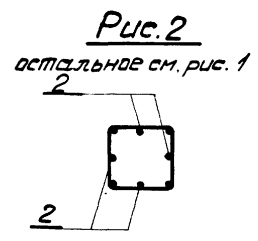
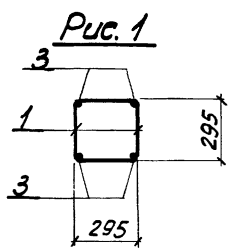
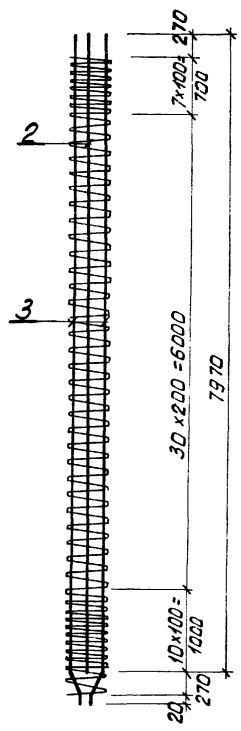
3.016.1-4.1 14.010100			Каркас плоский КР6		
Науч. отд.	Морозов		Стадия	Масса	Масштаб
Инж. кон. отд.	Литвицкий		Р	0,3	
Науч. сект.	Егорова		Лист	Листов 1	
Рук. гр.	Войнова		ГОССТРОЙ СССР ЛЕНИНГРАДСКИЙ ПРОМСТРОЙПРОЕКТ		
Проект.	Агеевко				
Провер.	Фоменко				
Исполн.	Равзина				



ИВБ. Л. подл. Подпись и дата Взам. инв. Л.

Формат	Зона	Лист	Обозначение	Наименование	Кол. на исполн.	Примеч.
И			3.016.1-4.1 00.0000070	Техническое описание	1	
И			14.0200055	Сборочный чертёж	4	
Б4	1	14.020001	Ф58РІТУ14-4-659-75 С-330	1		9,0 кг
Б4	2	14.020003	Ф16ЯІІ ГОСТ5781-75 С-7940	4		12,53 кг
Б4	3	14.020002	Ф16ЯІІІ ГОСТ5781-75 С-8320	4		13,13 кг

Науч. отд.	Морозов		3.016.1-4.1 14.02.00.00		Каркасы пространственные КР7, КР8. ГОССТРОЙ СССР ЛЕНИНГРАДСКИЙ ПРОМСТРОЙПРОЕКТ
Инж. кон. отд.	Литвицкий		Стадия	Лист	
Науч. сект.	Егорова		Р	1	
Рук. гр.	Войнова				
Проект.	Агеевко				
Провер.	Фоменко				
Исполн.	Равзина				



Марка за-та	Поз.	Эскиз или сечение	Ф мм	Длина мм	Кол. шт.
КП7	1		58 I	58390	1
	3		16A III	8320	4
КП8	1	см. КП7	58 I	58390	1
	2		16A III	7940	4
	3	см. КП7	16A III	8320	4

Обозначение	Марка	Рис.	Масса кг
3.016.1-4.1 14.02.0000	КП7	1	61,5
-01	КП8	2	111,6

Ш.№ № подл. Подпись и дата. Взам. инв. №

3.016.1-4.1 14.02.0000 СБ

Науч. отд. Морозов	Инж. кр. отд. Липницкий	Науч. сек. Егоров	Рук. гр. Войнава	Проект. Яценко	Провер. Роменко	Цеплан. Райзина
Каркасы пространственные КП7, КП8. Сборочный чертёж.		Стация	Масса	Масшт.		
		ρ				
		Лист	Листов 1			
ГОССТРОЙ СССР ЛЕНИНГРАДСКИЙ ПРОМСТРОЙПРОЕКТ						

Инв.№ по др.			Подпись и дата		Взам.инв.№												
Формат	Зона	Поз.	Обозначение	Наименование	Кол. на исполн.										Примечание		
					-	01	02										
				<u>Документация</u>													
			3.016.1-4.1 00.00000070	Техническое описание	×	×	×										
			15.000000СБ	Сборочный чертёж	×	×	×										
			00.000000Д1	Узлы 1,2,3,4	×	×	×										
			00.000000Д2	Выборка стали													
				<u>Сборочные единицы</u>													
	1		14.010000	Каркас пространств.кпб	2	2	2										
	2		15.010000	То же	кпб	1											
	2		15.010000-01	"	кпб	1											
	2		15.010000-02	"	кпб		1										

Нач.отд. Морозов
 Саконид. Аничкин
 Нач.сект. Егорова
 Рук.гд. Войнов
 Проект. Азеенко
 Провер. Фоменко
 Исп.ин. Радзичина

3.016.1-4.1 15.000000

Свая СВ2-1; СВ2-2; СВ2-3.

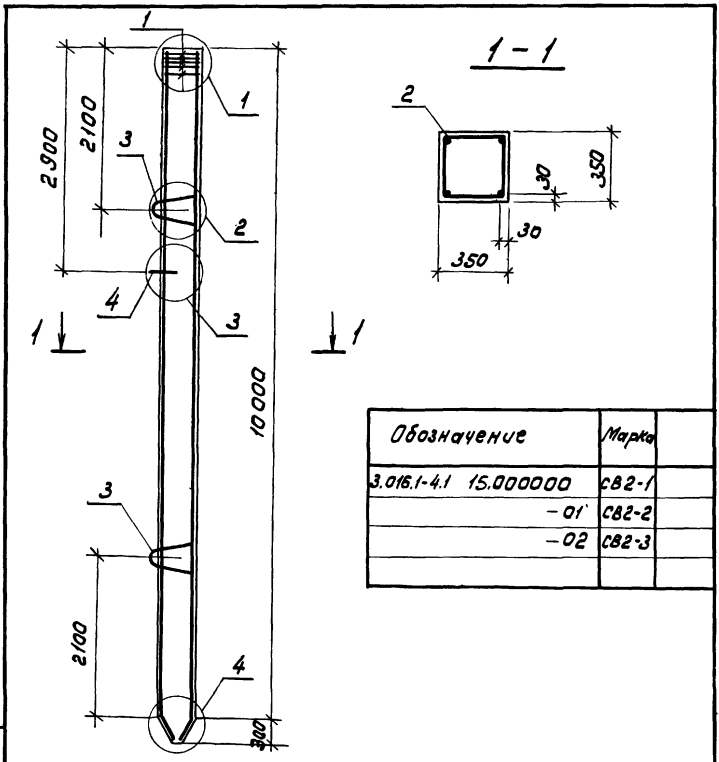
Стад. лист
 Р 1 2
 ГОССТРОЙ СССР
 ЛЕНИНГРАДСКИЙ
 ПРОМСТРОЙПРОЕКТ

Инв.№ по др.			Подпись и дата		Взам.инв.№												
Формат	Зона	Поз.	Обозначение	Наименование	Кол. на исполн.										Примечание		
					-	01	02										
			3.016.1-4.1 15.000100	Изделие закладное	2	2	2										
				<u>Детали</u>													
			15.000001	Ø10AI ГОСТ 5741-75 В-250	1	1	1										02кг
				<u>Материалы</u>													
				Бетон марки М250	124	124	124										М3

3.016.1-4.1 15.000000

Лист
2

Инв. № подл.	Листов	всего	в этом инв. №
Исполн.	Провер.	Составил	Дата
Нач. отд. Морозов	Л. Кан. отд. Личинский		
Нач. сект. Егорова	Рук. гр. Войнова		
Проект. Агеев	Провер. Фомин		
Исполн. Радович			



Обозначение	Марка
3.016.1-4.1 15.000000	СВ2-1
- 01	СВ2-2
- 02	СВ2-3

3.016.1-4.1 15.000000 СБ			
Свая СВ2-1; СВ2-2; СВ2-3.		Стадия	Масштаб
Р	3,1м		
сборочный чертёж.		Лист	Листов 1
ГОССТРОЙ СССР ЛЕНИНГРАДСКИЙ ПРОМСТРОЙПРОЕКТ			

Инв. № подл.	Листов	всего	в этом инв. №
Исполн.	Провер.	Составил	Дата
Нач. отд. Морозов	Л. Кан. отд. Личинский		
Нач. сект. Егорова	Рук. гр. Войнова		
Проект. Агеев	Провер. Фомин		
Исполн. Радович			

Обозначение	Наименование	Кол. на испол.		Прим.
		01	02	
	Документация			
	Техническое описание			
	Сборочный чертёж	X	X	
	Узлы 1-4	X	X	
	Выборка стали	X	X	
	Детали:			
15.0100 01	Ф58x175x4-659-75 С-70230	1	1	10,8 кг
15.0100 03	Ф22x11 ГОСТ 5781-75 С-9940	4	4	29,66 кг
15.0100 02	Ф16x11 ГОСТ 5781-75 С-10220	4	4	16,28 кг
15.0100 04	Ф22x11 ГОСТ 5781-75 С-10220	4	4	30,80 кг
15.0100 05	Ф20x11 ГОСТ 5781-75 С-10220		4	25,40 кг

3.016.1-4.1 15.01 00 00		Свая	Лист	Листов
Каркасы пространственные				
КПЭ; КПО; КПИ.				
ГОССТРОЙ СССР ЛЕНИНГРАДСКИЙ ПРОМСТРОЙПРОЕКТ				

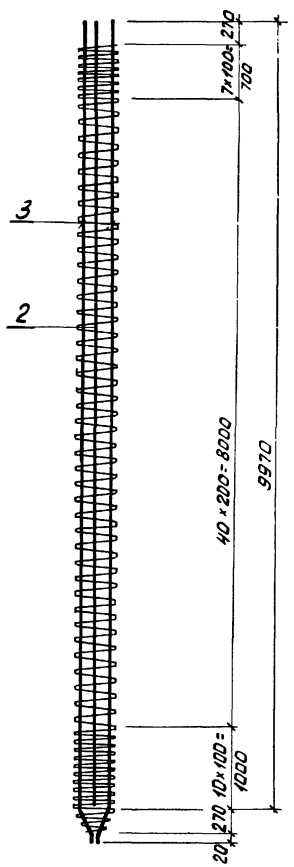


Рис. 1

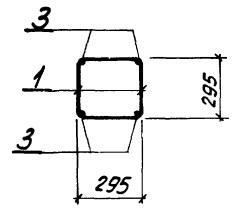
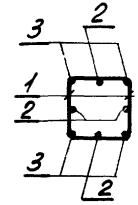


Рис. 2

остальное см. рис. 1



Марка эл.-та	Поз.	Эскиз или сечение	φ мм	Длина мм	Кол. шт.
КП9	1		58 I	70350	1
	3		16 A II	10320	4
КП10	1	см. КП9	58 I	70350	1
	2	9940	22 A III	9940	4
	3	см. КП9	22 A III	10320	4
КП11	1	см. КП9	58 I	70350	1
	3	по же	20 A III	10320	4

Обозначение	Марка	Рис.	Масса кг
3.016.1-4.115.0100 00	КП9	1	75,9
-01	КП10	2	252,6
-02	КП11	1	112,6

Цив. № 15 подл. Подпись и штамп инженера

3.016.1-4.1 15.01 00 00 СБ						
Нач. отд. Морозов		Каркасы пространственные КП9; КП10; КП11. Сборочный чертёж.	Стадия	Масса	Масшт.	
Л.ком. отд. Липицкий			P			
Нач. сект. Егорова			Лист	Листов 1		
Рук. гр. Войнова			ГОСТР И СССР ЛЕНИНГРАДСКИЙ ПРОМСТРОЙПРОЕКТ			
Проект Невенко						
Провер. Фоменко						
Исполн. Радзизина						

Изм. и подл. Подпись и дата

Нач. отд. Морозов
 Т. Лихачев
 Нач. сект. Егорова
 Рук. гр. Войнова
 Проект. Агеенко
 Провер. Фоменко
 Осн. Радзина

Изделие закладное
 МН21

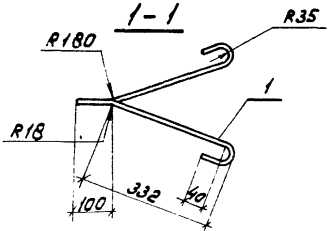
Станд. Масса Материал

Р 21

Лист Листов 1

ГОСТРЯД СССР
 ЛЕНИНГРАДСКИЙ
 ПРОМСТРОЙПРОЕКТ

Формат	Зона	Лист	Обозначение	Наименование	Кол.	Примечание
И			3.016.1-4.1 00.00000070	Техническое описание		
<u>Документация</u>						
64	1		15.000101	Ф6БЭГГост-5781-75 e=1350	1	2,1 кг
<u>Детали</u>						

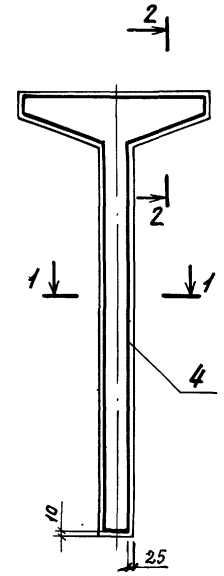
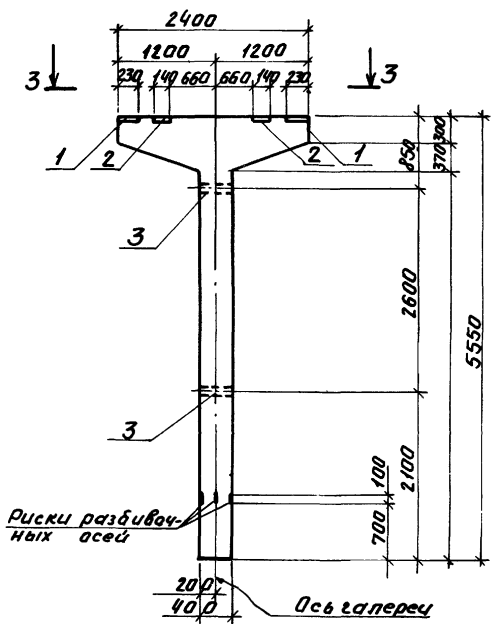


Изм. и подл. Подпись и дата

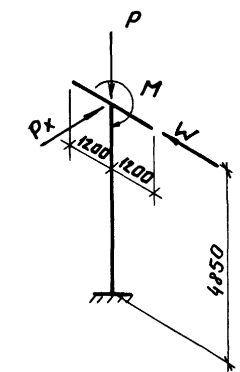
Формат	Зона	Лист	Обозначение	Наименование	Кол. на исполн.	Прим.
И			3.016.1-4.1 00.00000070	Документация		
И			15.00000056	Техническое описание	X	
И			00.00000042	Сборочный чертеж	X	
И			15.000100	Выборка стали	X	
И			16.000100	Сборочные единицы		
И			16.000200	Изделие закладное МН1	2	
И			16.000300	То же МН2	2	
И			16.010000	" МН3	2	
И			16.010000	Корпус пространств. МН2	1	
И			16.010000-01	То же КМ3	1	
				<u>Материалы</u>		
				Бетон марки М300	13	1,3
						М-3

Провер. Морозов Т. Лихачев Рук. сект. Егорова Рук. гр. Войнова Проект. Агеенко Провер. Фоменко Осн. Радзина	3.016.1-4.1 15.000000 Колонна КН1; КН2	Лист 1 Листов 1
---	---	--------------------

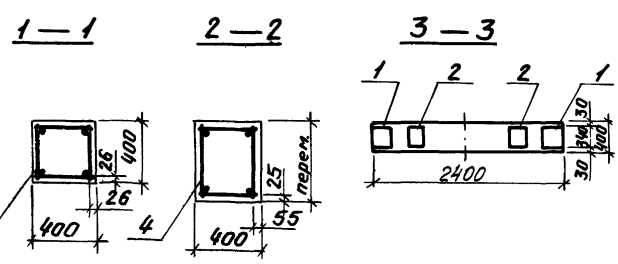
ГОСТРЯД СССР
 ЛЕНИНГРАДСКИЙ
 ПРОМСТРОЙПРОЕКТ



Расчетная схема



Обозначение	Марка	Масса т	P тс	M тсм	W тс	Px тс
3.016.1-4.1 16.000000	K1-1	3,3	10,12	1,37	±1,11	±1,11
-01	K1-2	3,3	20,3	2,73	±2,22	±0,740



3.016.1-4.1 16.000000СБ

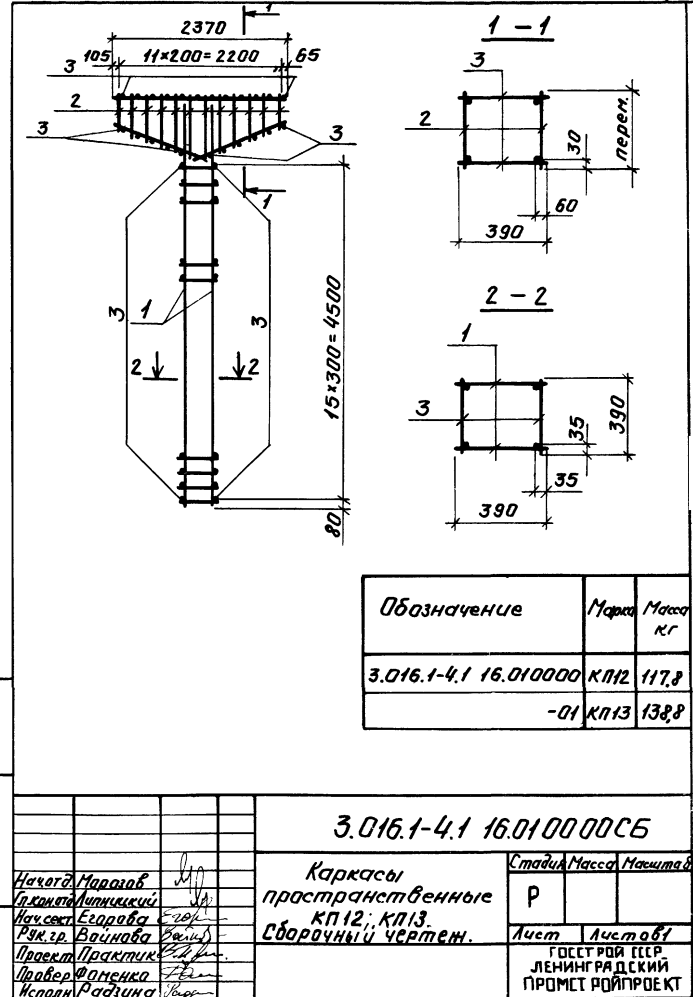
Начальн. Морозов Проектн. Дилевичев Нач. сект. Егорова Рук. гр. Войнова Проект. Дряжчик Провер. Фоменко Испанн. Рабзина	Колонна К1-1; К1-2. Сборочный чертёж.	Статус	Масса	Масса/м
		P		
		Лист	Листов	
ГОССТРОЙ СССР ЛЕНИНГРАДСКИЙ ПРОМСТРОЙПРОЕКТ				

ИИВ.И. подл. Платинский и др. 1950г. 10.01.56

Изм. №	подп.	Подпись	дата	Взам. инв. №	
Взам. инв. №	Лист	Обозначение	Наименование	Квал. на исполн.	Примечание
И/	И/	З. 016.1-4.1 00.00.00.00.00	Документация Техническое описание	×	
И/	И/	16.01.00.00.СБ	Сборочный чертеж	×	
И/	И/		Сборочные единицы		
И/	И/	16.01.01.00	Каркас плоский КР7	2	
И/	И/	16.01.02.00	То же КР8	2	
И/	И/	16.01.02.00-01	" КР9	2	
			Детали		
И/	И/	16.01.01.01	ФРАГ ГОСТ 5181-75 С-390	56	0,15 кг

3.016.1-4.1 16.01.00.00			
Исполн.	Мараев	Студия	Р
Проектант	Езарова	Лист	1
Руководитель	Вайнаба	Лист	1
Проверенный	Практик	Каркасы пространственные КП12; КП13.	
Исполнитель	Радыня	ГОСТ Р 5181-75 ЛЕНИНГРАДСКИЙ ПРОМСТРОЙПРОЕКТ	

Изм. № подп. Подпись и дата. Взам. инв. №



Инв. №, № подл. Подпись и дата. Выполнил, и.л.

Формат Зона Лист	Обозначение	Наименование	Кол. на исполн.		Примечание
			-	01	
И1	3.016.1-4.1 00.000.000.0070	Документация			
		Техническое описание	×	×	
		Детали			
54	16.01.02.01	ФРАЗ ГОСТ-5781-75(с-390)	16	16	0,155кг
54	16.01.02.02	ФРАЗ ГОСТ-5781-75(с-5170) 2		2	21,10кг
54	16.01.02.03	ФРАЗ ГОСТ-5781-75(с-5170)		2	26,02кг

Исполн.	Исп.	3.016.1-4.1 16.01.02.00
Главный конструктор	И.И.	
Конструктор	Е.В.	
Руч.гр.	Войнова	
Проект	Практик	
Провер.	Ваченко	Каркасы плоские КР8; КР9.
Исп.	Рабынина	

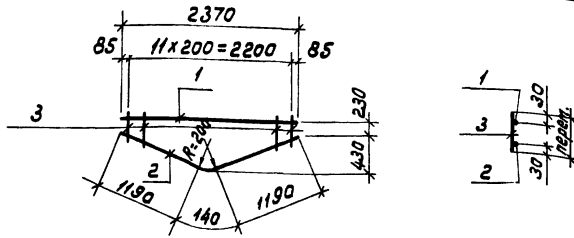
Инв. № подл. Подпись и дата. Выполнил, и.л.

Обозначение		Марка	Масса
3.016.1-4.1 16.01.02.00		КР8	44,8
-01		КР9	55,3

3.016.1-4.1 16.01.02.00СБ

Исполн.	Исп.	Каркасы плоские КР8; КР9 Сборочный чертёж
Главный конструктор	И.И.	
Конструктор	Е.В.	
Руч.гр.	Войнова	
Проект	Практик	
Провер.	Ваченко	
Исп.	Рабынина	

Станд. Масса		Максимум	
Р			
Лист	Листов 1	ГОСТ Р ИСО 9001 ЛЕНИНГРАДСКИЙ ПРОМСТРОЙПРОЕКТ	



Формат	Зона	Поз.	Обозначение	Наименование	Кол.	Примечание
				<u>Документация</u>		
И			3.016.1-4.1 00.000000	Техническое описание		
				<u>Детали</u>		
Б4	1		16.010101	Фланец гост 5781-75 e=2370	1	5,9 кг
Б4	2		16.010102	Фланец гост 5781-75 e=2520	1	1,6 кг
Б4	3		16.010103	Фланец гост 5781-75 e от 230 до 720	12	0,19 кг

3.016.1-4.1 16.010100

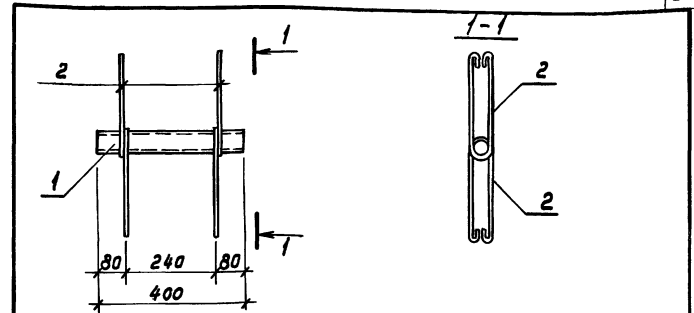
Каркас плоский КР7

Стадия		Масса	Масштаб
Р	9,8		
Лист	Листов 1		

ГОССТРОЙ СССР
ЛЕНИНГРАДСКИЙ
ПРОМСТРОЙПРОЕКТ

Нач. отд. Мирозов
Инж. констр. Липницкий
Нач. сект. Егорова
Рук. гр. Войнова
Проект. Практик
Провер. Куленец
Исполн. Равазина

Изм. и подл. Подпись и дата Взам. инв. №



Формат	Зона	Поз.	Обозначение	Наименование	Кол.	Примечание
				<u>Документация</u>		
И			3.016.1-4.1 00.000000	Техническое описание		
				<u>Детали</u>		
Б4	1		16.000301	Труба ф285-11 гост 10704-76 e=400 Ст 2 группа А гост 380-77	1	0,3 кг
Б4	2		16.000302	Фланец гост 5781-75 e=500	4	0,1 кг

3.016.1-4.1 16.000300

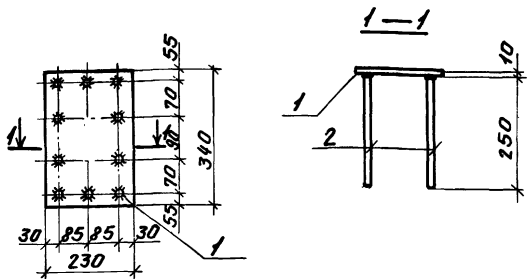
Изделие закладное МН13

Стадия		Масса	Масштаб
Р	0,7		
Лист	Листов 1		

ГОССТРОЙ СССР
ЛЕНИНГРАДСКИЙ
ПРОМСТРОЙПРОЕКТ

Нач. отд. Мирозов
Инж. констр. Липницкий
Нач. сект. Егорова
Рук. гр. Войнова
Проект. Практик
Провер. Куленец
Исполн. Равазина

Изм. и подл. Подпись и дата Взам. инв. №

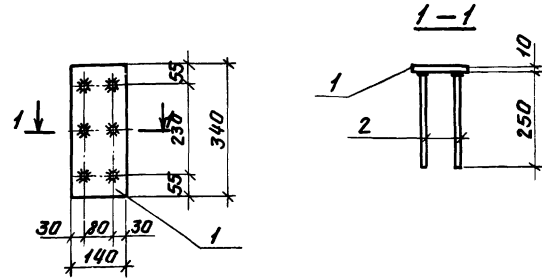


Вид	Зона	Поз.	Обозначение	Наименование	Кол.	Примечание
				<u>Документация</u>		
И			3.016.1-4.1 00.00000070	Техническое описание		
				<u>Детали</u>		
Б.ч.	1		16.00 01 01	Полоса 230x8 ГОСТ 82-70* в ст 3лс 6 ГОСТ 38071-394	1	4,9 кг
Б.ч.	2		16.00 01 02	Ф10 А III ГОСТ 5781-75 Р-250	10	0,16 кг

Изм. в табл. Подпись и дата

3.016.1-4.1 16.00 01 00		Стадия		Масса	Масштаб
Изделие закладное МН11		Р	6,5		
		Лист		Листов 1	
		ГОСТРОЙ ССР ЛЕНИНГРАДСКИЙ ПРОМСТРОЙПРОЕКТ			

Нач. отд. Морозов
Проект. Липинский
Нач. сек. Егорова
Рук. гр. Виноба
Проект. Практик
Провер. Практик
Исполн. Радчина

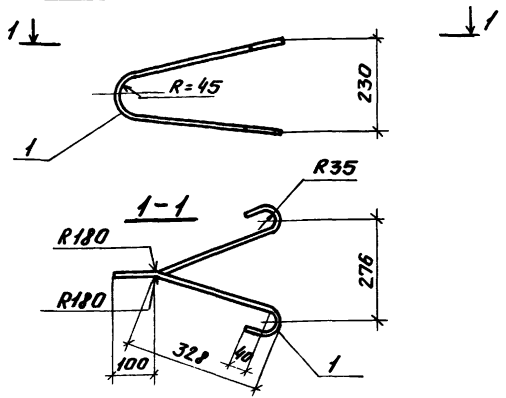


Вид	Зона	Поз.	Обозначение	Наименование	Кол.	Примечание
				<u>Документация</u>		
И			3.016.1-4.1 00.00000070	Техническое описание		
				<u>Детали</u>		
Б.ч.	1		16.00 02 01	Полоса 140x8 ГОСТ 103-76 Р- в ст 3лс 6 ГОСТ 38071-394	1	3,0 кг
Б.ч.	2		16.00 02 02	Ф10 А III ГОСТ 5781-75 Р-250	6	0,16 кг

Изм. в табл. Подпись и дата

3.016.1-4.1 16.00 02 00		Стадия		Масса	Масштаб
Изделие закладное МН12		Р	3,9		
		Лист		Листов 1	
		ГОСТРОЙ ССР ЛЕНИНГРАДСКИЙ ПРОМСТРОЙПРОЕКТ			

Нач. отд. Морозов
Проект. Липинский
Нач. сек. Егорова
Рук. гр. Виноба
Проект. Практик
Провер. Практик
Исполн. Радчина



Формат	Зона	Лос.	Обозначение	Наименование	Кол.	Примечание
				<u>Документация</u>		
И			3.016.1-4.1 00.000000Т0	Техническое описание		
				<u>Детали</u>		
Б.к.	1		14.000101	Ф 14А ГОСТ 5781-75 Р-1330	1	1,6 кг

Инв. № табл. Подпись и дата

3.016.1-4.1 14.000100

Изделие закладное МН20.

Станд.	Масштаб	Числител.	Знаменат.
Р	1:6	1	1:10
Лист		Листов	
		7	

РОССТРОЙ СССР
ЛЕНИНГРАДСКИЙ
ПРОМСТРОЙПРОЕКТ

Нач. отд.	Морозов	<i>М.М.</i>
Инж.конст.	Миллициев	<i>М.М.</i>
Нач.сект.	Егорова	<i>Е.Е.</i>
Рук.цр.	Вайнава	<i>В.В.</i>
Проект.	Азеенко	<i>А.А.</i>
Провед.	Азеенко	<i>А.А.</i>
Исполн.	Раввина	<i>Р.Р.</i>

Формат	Зона	Лос.	Обозначение	Наименование	Кол.	Примечание
				<u>Документация</u>		
И			3.016.1-4.1 00.000000Т0	Техническое описание		
И			17.000000СБ	Сборочный чертеж		
И			00.000000Д2	Выборка стали		
				<u>Сборочные единицы</u>		
И	1		17.010000	Каркас пространств К12	1	
И	2		16.000100	Изделие закладное МН1	2	
И	3		16.000200	То же	МН2	2
И	4		16.000300	"	МН3	2
				<u>Материалы</u>		
				Бетон марки М300	1,0	м ³

Инв. № табл. Подпись и дата

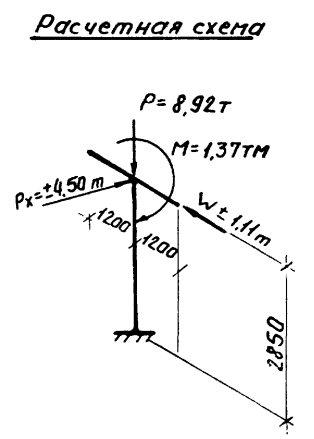
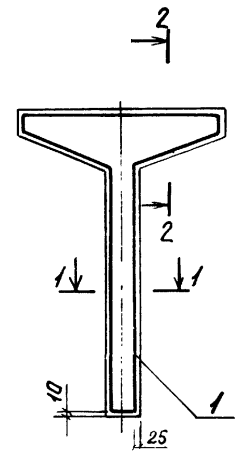
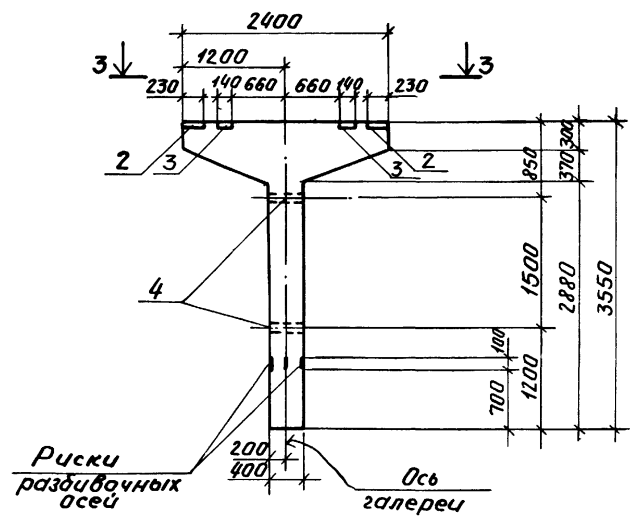
3.016.1-4.1 17.000000

Колонна К2

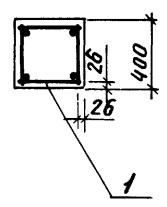
Станд.	Лист	Листов
Р	7	7

РОССТРОЙ СССР
ЛЕНИНГРАДСКИЙ
ПРОМСТРОЙПРОЕКТ

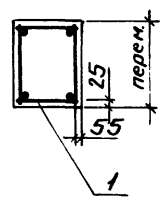
Нач. отд.	Морозов	<i>М.М.</i>
Инж.конст.	Миллициев	<i>М.М.</i>
Нач.сект.	Егорова	<i>Е.Е.</i>
Рук.цр.	Вайнава	<i>В.В.</i>
Проект.	Азеенко	<i>А.А.</i>
Провед.	Азеенко	<i>А.А.</i>
Исполн.	Раввина	<i>Р.Р.</i>



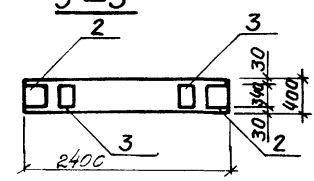
1-1



2-2

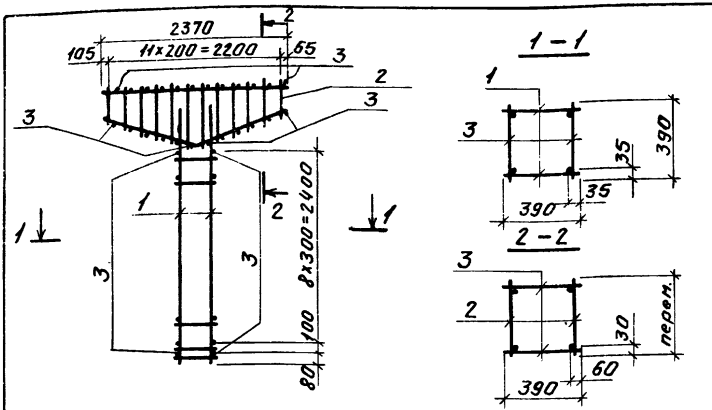


3-3



Нав. № 1144, Директ. и состав. Е.Зотт, И.В.М.

3.016.1-4.1 17.00 00 00 СБ		
Нач. отд. Марозов Инж. Жота Липницкий Нач. сект. Егорова Рук. гр. Войнова Проект. Практик Провер. Иллещ Исп. Радовина	Колонна К2	Статус
	Сборочный чертёж	Масштаб
	Р	Масса
	Лист	Листов
	ГОССТРОЙ СССР ЛЕНИНГРАДСКИЙ ПРОМСТРОЙПРОЕКТ	



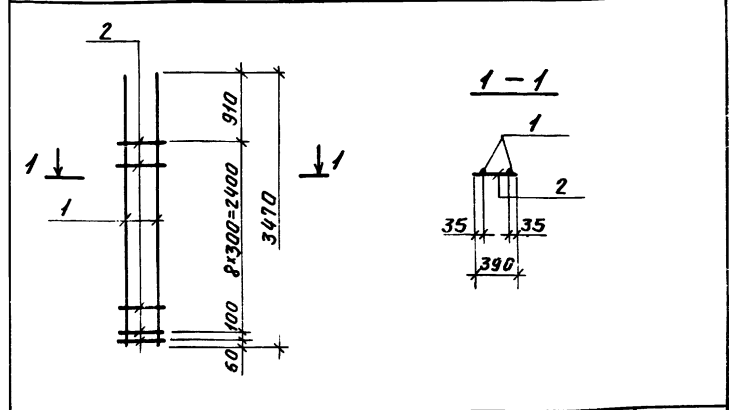
Формат	Знак	Паз.	Обозначение	Наименование	Кол.	Примечание
				<u>Документация</u>		
И1			3.016.1-4.1 00.00000010	Техническое описание Сборочные единицы		
И1	1		17.010100	Каркас плоский КР10 2		
И1	2		16.010100	То же КР7 2		
				<u>Детали</u>		
Б.ч.	3		17.010001	Ф8АII ГОСТ5781-75 С-390 44	0.154кг	

Инд. № подл. Подпись и дата, В.З.И.И.И.И.

3.016.1-4.1 17.010000

Каркас пространственный КР23.		Стальной	Масса	Масштаб
Р	96,6			
Лист	Листов 1	ГОСТРОЙ СССР ЛЕНИНГРАДСКИЙ ПРОМСТРОЙПРОЕКТ		

Нач. отд. Морозов
Проект. А.И.И.И.И.
Нач. сект. Егорова
Рук. гр. Войнова
Проект. Практик
Провер. Илленич
Исполн. Радичина



Формат	Знак	Паз.	Обозначение	Наименование	Кол.	Примечание
				<u>Документация</u>		
И1			3.016.1-4.1 00.00000010	Техническое описание		
				<u>Детали</u>		
Б.ч.	1		17.010101	Ф28АIII ГОСТ5781-75 С-390 2	16,80кг	
Б.ч.	2		17.010102	Ф8АII То же С-390 10	0.154кг	

Инд. № подл. Подпись и дата, В.З.И.И.И.И.

3.016.1-4.1 17.010100

Каркас плоский КР10.		Стальной	Масса	Масштаб
Р	35,1			
Лист	Листов 1	ГОСТРОЙ СССР ЛЕНИНГРАДСКИЙ ПРОМСТРОЙПРОЕКТ		

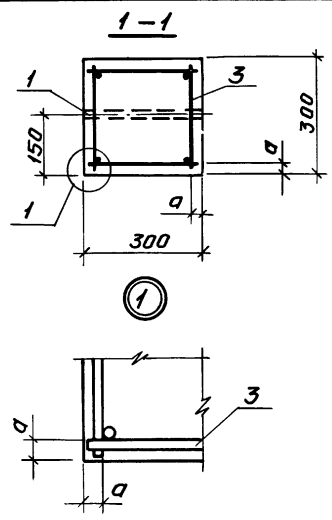
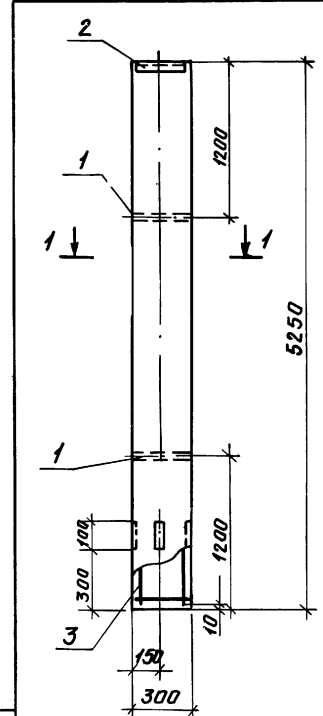
Нач. отд. Морозов
Проект. А.И.И.И.И.
Нач. сект. Егорова
Рук. гр. Войнова
Проект. Практик
Провер. Илленич
Исполн. Радичина

Инв. № табл. Подпись и дата *В.С.М.И.И.В.*

Формат Зона Лист	Обозначение	Наименование	Кол. на исполн		Примечание
			01	02	
		Документация			
И1	3.016.1-4.1 00.00.000000	Техническое описание	X		
И1	18.00.000000	Сборочный чертёж	X		
И2	00.00.000000	Выборка стали	X		
		Сборочные единицы			
И1	19.00.0000-01	Изделие закладное МНН	2	2	
И1	22.00.002.00	То же МН26	1	1	
И1	18.01.0000	Каркас пространств КН20	1		
И1	18.01.0000-01	То же КН21	1		
И1	18.01.0000-02	" КН22	1		

3.016.1-4.1 18.00.0000		
Исполн	Морозов	Стажёр
Проект	Липницкий	Мастер
Рис. эс.	Егорова	Рис. эс.
Проект	Вайнова	Мастер
Проект	Аксенов	Мастер
Проект	Вайнова	Мастер
Исполн	Радыгина	Инженер

Инв. № табл. Подпись и дата *В.С.М.И.И.В.*



Обозначение	Марка	Q
3.016.1-4.1 18.00.0000	КЭ4-1	22
	-01 КЭ4-2	22
	-02 КЭ4-3	26

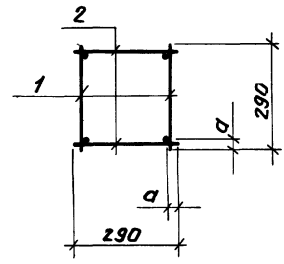
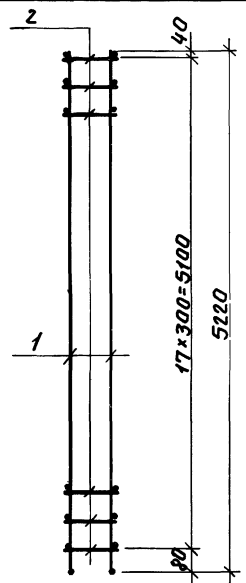
3.016.1-4.1 18.00.000000СБ		
Колонна		
КЭ4-1; КЭ4-2; КЭ4-3		
Сборочный чертёж.		
Исполн	Морозов	Стажёр
Проект	Липницкий	Мастер
Рис. эс.	Егорова	Рис. эс.
Проект	Вайнова	Мастер
Проект	Аксенов	Мастер
Проект	Вайнова	Мастер
Исполн	Радыгина	Инженер
Р	12т	
Лист	Листов 1	
ГОСТ РОИ СССР ЛЕНИНГРАДСКИЙ ПРОМСТРОЙПРОЕКТ		

Изм. №	Лист	Полный лист	Взам. инв. №
Зона	Лист		
Обозначение	Наименование		
3.016.1-4.1 18.01.00.00.01	Документация		
18.01.00.00.05	Техническое описание		
	Сборочный чертеж		
	Сборочные единицы		
1 18.01.01.00	Каркас плоский КР17 2		
1 18.01.01.00-01	То же КР18 2		
1 18.01.01.00-02	" КР19 2		
	Детали		
18.01.00.01	ФБН ГОСТ 5181-15 С=290 36		
18.01.00.01	ФРН То же С=290 36		

3.016.1-4.1 18.01.00.00	
Исполнитель	Исполнитель
Проверен	Проверен
Испытан	Испытан
Составитель	Составитель
Корректор	Корректор
Инженер	Инженер
Мастер	Мастер
Техник	Техник
Рабочий	Рабочий
Слесарь	Слесарь
Машинист	Машинист
Лаборант	Лаборант
Контроль качества	Контроль качества
Итого	Итого
Р	Листов
ГОСТРОЙ СССР ЛЕНИНГРАДСКИЙ ПРОМСТРОЙПРОЕКТ	

Изм. №	Лист	Полный лист	Взам. инв. №
Зона	Лист		
Обозначение	Наименование		
3.016.1-4.1 18.01.00.00.05	Каркасы пространственные КР20; КР21; КР22.		
	Сборочный чертеж.		
Исполнитель	Исполнитель	Исполнитель	Исполнитель
Проверен	Проверен	Проверен	Проверен
Испытан	Испытан	Испытан	Испытан
Составитель	Составитель	Составитель	Составитель
Корректор	Корректор	Корректор	Корректор
Инженер	Инженер	Инженер	Инженер
Мастер	Мастер	Мастер	Мастер
Техник	Техник	Техник	Техник
Рабочий	Рабочий	Рабочий	Рабочий
Слесарь	Слесарь	Слесарь	Слесарь
Машинист	Машинист	Машинист	Машинист
Лаборант	Лаборант	Лаборант	Лаборант
Контроль качества	Контроль качества	Контроль качества	Контроль качества
Итого	Итого	Итого	Итого
Р	Лист	Листов	
ГОСТРОЙ СССР ЛЕНИНГРАДСКИЙ ПРОМСТРОЙПРОЕКТ			

Обозначение	Марка	а	Масса кг
3.016.1-4.1 18.01.00.00	КР20	25	37,9
-01	КР21	30	89,5
-02	КР22	35	110,1



3.016.1-4.1 18.01.00.00.05

Каркасы пространственные КР20; КР21; КР22.	Состав	Масса	Масштаб
	Р		
Сборочный чертеж.	Лист	Листов	
ГОСТРОЙ СССР ЛЕНИНГРАДСКИЙ ПРОМСТРОЙПРОЕКТ			

Инв. № таб. Подпись и дата, визитный бл.

Инв. № таб.	Обозначение	Наименование	Кол. на исполн.		Примечание
			01	02	
		Документация			
И	3.016.1-4.1 <i>опорного</i>	Техническое описание	×	×	
И	18.01.01.00СБ	Сборочный чертёж	×	×	
		Детали			
Б4	18.01.01.01	Ф16АШ ГОСТ5781-75 С-5270 2			8,3кг
Б4	18.01.01.02	Ф6АШ ГОСТ5781-75 С-290 18			0,06кг
Б4	18.01.01.03	Ф25АШ ГОСТ5781-75 С-5270 2			203кг
Б4	18.01.01.04	Ф8АШ ГОСТ5781-75 С-290 18			0,115кг
Б4	18.01.01.05	Ф28АШ ГОСТ5781-75 С-5270 2			25,4кг

3.016.1-4.1 18.01.01.00

Начальн. Морозов	Инженер	Листов	1
Инженер Лупиницкий	Инженер	Листов	1
Инженер Егорова	Инженер	Листов	1
Рук. зр. Вайнаба	Инженер	Листов	1
Проект. Агеевко	Инженер	Листов	1
Провер. Фадеевко	Инженер	Листов	1
Исполн. Радыгина	Инженер	Листов	1

Каркасы плоские
КР17, КР18, КР19.

Инв. № таб. Подпись и дата, визитный бл.

3.016.1-4.1 18.01.01.00СБ	
Каркасы плоские КР17, КР18, КР19 Сборочный чертёж.	
Стадия	Р
Лист	Листов / 1
ГОСТ Р ИСО 9001 ЛЕНИНГРАДСКИЙ ПРОМСТ РОЙПРОЕКТ	

Обозначение	Марка	a	Масса кг
3.016.1-4.1 18.01.01.00	КР17	25	17,8
-01	КР18	30	42,7
-02	КР19	35	53,0

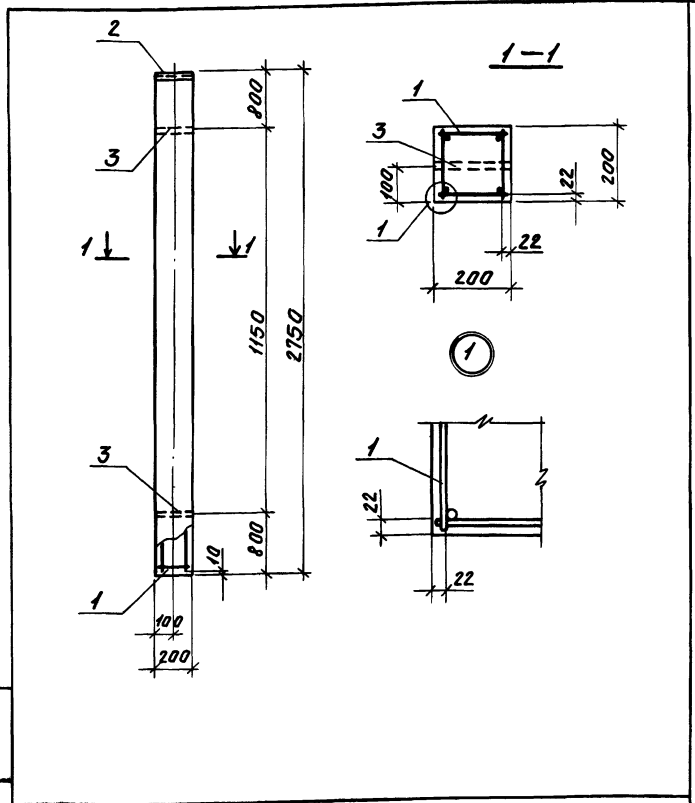
Формат Знак	Лист	Обозначение	Наименование	Кол.	Приме- чание
			Документация		
11		3.016.1-4.1 00.000000Т	Техническое описание		
11		19.000000СБ	Сборочный чертёж		
12		00.000000Д	Выборка стали		
			Сборочные единицы		
11	1	19.010000	Каркас пространств МНУ 1		
11	2	Серия 1.400-6/76 Вып.1	Изделие закладное МНУ 1		
11	3	3.016.1-4.1 19.00.01.00	Изделие закладное МНУ 2		
			Материалы		
			Бетон марки М200 0,11 м³		

Инв. № подл. Подпись и дата. Вып. 1. Инв. №

Начальн. Марзалов	Лш	3.016.1-4.1 19.000000	
Технич. Липиничев	Лш		
Начальн. Егорова	Егор		
Рук. в. Вайнова	Вайн		
Провед. Мелеенко	Мел		
Провед. Валенко	Вал		
Исполн. Радчина	Рад		

3.016.1-4.1 19.000000	Сталь	Лист	Листов
Столб СЭ1	Р		7

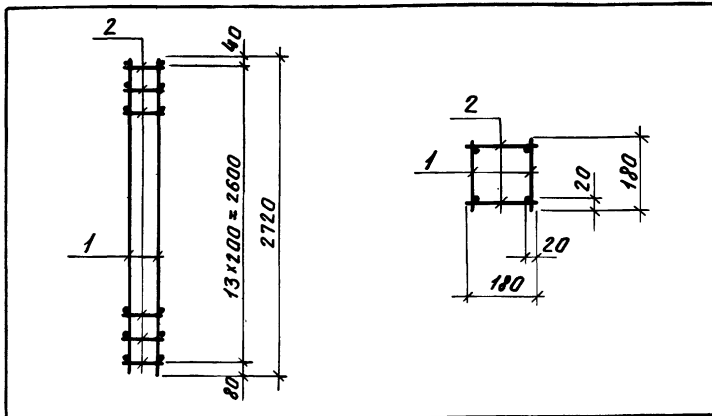
ГОСТ Р 50165-99
ЛЕНИНГРАДСКИЙ
ПРОМСТРОЙПРОЕКТ



Инв. № подл. Подпись и дата. Вып. 1. Инв. №

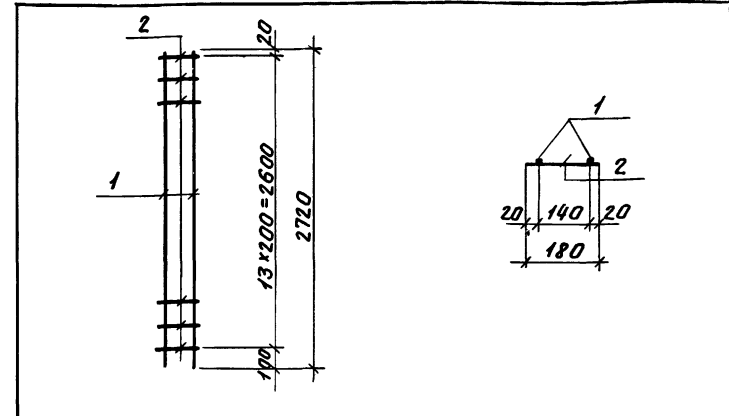
3.016.1-4.1 19.000000СБ			Сталь	Масса	Листов
Столб СЭ1			Р	0,28т	
Сборочный чертёж			Лист	Листов	1

ГОСТ Р 50165-99
ЛЕНИНГРАДСКИЙ
ПРОМСТРОЙПРОЕКТ



Формат	Зона	Лист	Обозначение	Наименование	Кол.	Примечание
				<u>Документация</u>		
И			3.016.1-4.1 00.00.000070	Техническое описание		
				<u>Сборочные единицы</u>		
И	1		19.010100	Каркас плоский КР11	2	
				<u>Детали</u>		
Б.ч	2		19.010001	Ф6АГ ГОСТ 5781-75 с-180	28	0,04кг

			3.016.1-4.1 19.010000			
Нач. отд.	Морозов	<i>М.М.</i>	Каркас пространственный КР14	Стадия	Масса	Масштаб
Инж. отдел	Литвинский	<i>Л.И.</i>		Р	19,6	
Нач. сект.	Егорова	<i>Е.Г.</i>		Лист	Листов	1
Рук. гр.	Вайнава	<i>В.В.</i>		ГОСТ РОЙ ССР ЛЕНИНГРАДСКИЙ ПРОМСТ РОЙПРОЕКТ		
Проект	Агеенко	<i>А.А.</i>				
Провер.	Фоменко	<i>Ф.Ф.</i>				
Исполн.	Радзична	<i>Р.Р.</i>				



Формат	Зона	Лист	Обозначение	Наименование	Кол.	Примечание
				<u>Документация</u>		
И			3.016.1-4.1 00.00.000070	Техническое описание		
				<u>Детали</u>		
Б.ч	1		19.010101	Ф16АГ ГОСТ 5781-75 с-2720	2	4,3кг
Б.ч	2		19.010102	Ф6АГ ГОСТ 5781-75 с-180	14	0,04кг

			3.016.1-4.1 19.010100			
Нач. отд.	Морозов	<i>М.М.</i>	Каркас плоский КР11	Стадия	Масса	Масштаб
Инж. отдел	Литвинский	<i>Л.И.</i>		Р	9,2	
Нач. сект.	Егорова	<i>Е.Г.</i>		Лист	Листов	1
Рук. гр.	Вайнава	<i>В.В.</i>		ГОСТ РОЙ ССР ЛЕНИНГРАДСКИЙ ПРОМСТ РОЙПРОЕКТ		
Проект	Агеенко	<i>А.А.</i>				
Провер.	Фоменко	<i>Ф.Ф.</i>				
Исполн.	Радзична	<i>Р.Р.</i>				

Изм. № подл. Подпись и дата. Взам. инв. №

Изм. № подл. Подпись и дата. Взам. инв. №

Инв. № табл. Подпись и дата Взам. инв. №

Вид	Обозначение	Наименование	Кол. на испол.		Примечание
			01	02	
И	3.016.1-4.1 00.0000.0070	Документация	×	×	
И		Техническое описание	×	×	
И		Сборочный чертёж	×	×	
Б.Ч	19.00.0101	Детали	2	2	0,1кг
Б.Ч	19.00.0102	Труба $\phi 288 \times 1$ ГОСТ 10704-76	1		0,1кг
Б.Ч	19.00.0103	Труба $\phi 288 \times 1$ ГОСТ 10704-76	1		0,13кг
Б.Ч	19.00.0104	Труба $\phi 288 \times 1$ ГОСТ 10704-76	1		0,13кг

3.016.1-4.1 19.00.0100	
Исполн.	И.С.С.Р.
Проект.	Л.С.С.
Провер.	В.С.С.
Испыт.	Р.С.С.
Материал	Листов
Изделие закладное	
МН15; МН16; МН18.	

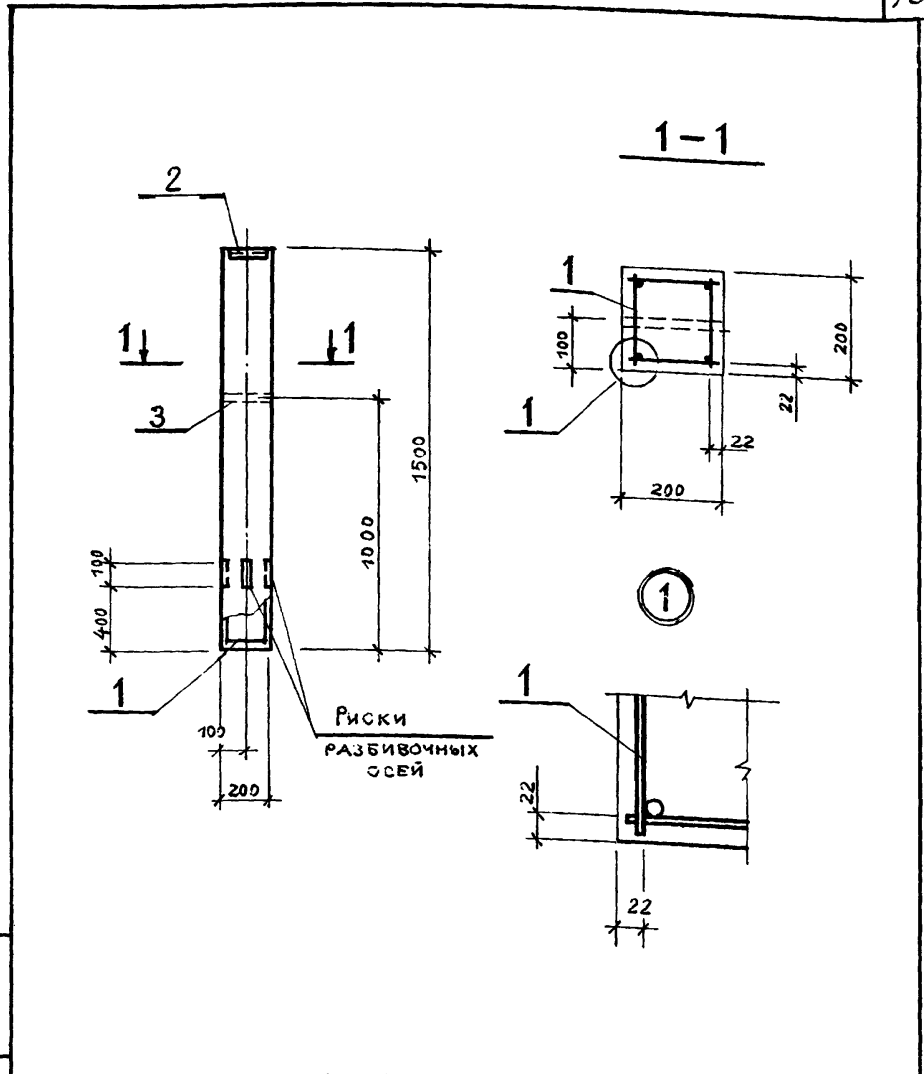
Инв. № табл. Подпись и дата Взам. инв. №

3.016.1-4.1 19.00.0100СБ		
Исполн.	И.С.С.Р.	Изделие закладное МН15; МН16; МН18 Сборочный чертёж.
Проект.	Л.С.С.	
Провер.	В.С.С.	Лист 1
Испыт.	Р.С.С.	Листов
		ГОСТ РОИ СССР ЛЕНИНГРАДСКИЙ ПРОМСТРОЙПРОЕКТ

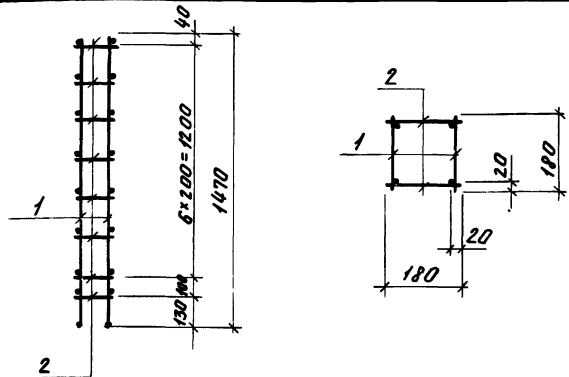
Обозначение	Марка	ρ	Масса кг
3.016.1-4.1 19.00.0100	МН15	200	0,3
-01	МН16	250	0,4
-02	МН18	300	0,4

ФОРМАТ	ЗОНА	Поз.	ОБОЗНАЧЕНИЕ	НАИМЕНОВАНИЕ	КОЛ.	ПРИМЕЧАНИЕ
			<u>ДОКУМЕНТАЦИЯ</u>			
11			3.016.1-4.1 00.000000 Т0	ТЕХНИЧЕСКОЕ ОПИСАНИЕ		
11			20.000000 СБ	СБОРОЧНЫЙ ЧЕРТЕЖ		
12			00.000000 Д2	ВЫБОРКА СТАЛИ		
			<u>СБОРОЧНЫЕ ЕДИНИЦЫ</u>			
11	1		20.010000	КАРКАС ПРОСТРАНСТВ. КЛ 15	1	
11	2		СЕРИЯ 3.400-6/16 ВЫП. 1	ИЗДЕЛИЕ ЗАКЛАДНОЕ М4-10	1	
11	3		3.016.1-4.1 19.000100	ТО ЖЕ МН 15	1	
			<u>МАТЕРИАЛЫ</u>			
			БЕТОН МАРКИ М200		0,06 м ³	

ИЗВ. ПОДА ПОДПИСЬ И ДАТА	3.016.1-4.1 20.000 000			ИЗВ. ПОДА ПОДПИСЬ И ДАТА
	НАЧ. ОУД.	МОРОЗОВ	<i>[Signature]</i>	
ИЗВ. ПОДА ПОДПИСЬ И ДАТА	ГЛАВ. ОУД.	ЛИПНИЦКИЙ	<i>[Signature]</i>	ИЗВ. ПОДА ПОДПИСЬ И ДАТА
	НАЧ. СЕК.	ЕГОРОВА	<i>[Signature]</i>	
	РУК. ГР.	ВОИНОВА	<i>[Signature]</i>	
	ПРОЕКТИР.	АГЕЕНКО	<i>[Signature]</i>	
	ПРОВЕР.	ФОМЕНКО	<i>[Signature]</i>	
	ИСПОЛН.	РАДЗИНА	<i>[Signature]</i>	
Колонна КЭ1			ГОССТРОЙ СССР ЛЕНИНГРАДСКИЙ ПРОМСТРОЙПРОЕКТ	



ИЗВ. ПОДА ПОДПИСЬ И ДАТА	3.016.1-4.1 20.000 000 СБ			ИЗВ. ПОДА ПОДПИСЬ И ДАТА
	НАЧ. ОУД.	МОРОЗОВ	<i>[Signature]</i>	
ИЗВ. ПОДА ПОДПИСЬ И ДАТА	ГЛАВ. ОУД.	ЛИПНИЦКИЙ	<i>[Signature]</i>	ИЗВ. ПОДА ПОДПИСЬ И ДАТА
	ИНТЕКТ.	ЕГОРОВА	<i>[Signature]</i>	
	РУК. ГР.	ВОИНОВА	<i>[Signature]</i>	
	ПРОЕКТИР.	АГЕЕНКО	<i>[Signature]</i>	
	ПРОВЕР.	ФОМЕНКО	<i>[Signature]</i>	
	ИСПОЛН.	РАДЗИНА	<i>[Signature]</i>	
Колонна КЭ1			ГОССТРОЙ СССР ЛЕНИНГРАДСКИЙ ПРОМСТРОЙПРОЕКТ	



№ документа	Зона	Поз.	Обозначение	Наименование	Кол.	Примечание
				<u>Документация</u>		
И			3.016.1-4.1 00.00.0000.10	Техническое описание		
				<u>Сборочные единицы</u>		
И	1		20.010100	Каркас плоский КР12	2	
				<u>Детали</u>		
Б.ч	2		20.010001	ФБА I ГОСТ 5781-75 E=180	16	0,04

3.016.1-4.1 20.010000

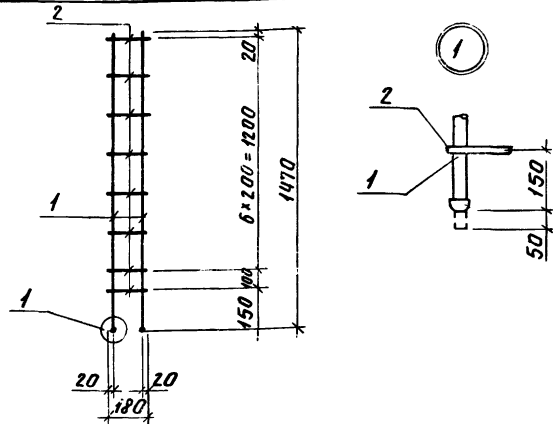
Каркас пространственный КР15.

Стадия	Масса	Масштаб
Р	10,8	
Лист	Листов 1	

ГОСТ РО И СС СР
ЛЕНИНГРАДСКИЙ
ПРОМСТРОЙПРОЕКТ

Изм. № 1 в листе. Подпись и дата. Взам. инв. №

Начальник Морозов
Инженер Митинский
Начальник Егорова
Рук. гр. Войнова
Проект. Агеев
Проект. Фаминко
Исполн. Радина



№ документа	Зона	Поз.	Обозначение	Наименование	Кол.	Примечание
				<u>Документация</u>		
И			3.016.1-4.1 00.00.0000.10	Техническое описание		
				<u>Детали</u>		
Б.ч	1		20.010101	ФБА II ГОСТ 5781-75 E=1520	2	2,4 кг
Б.ч	2		20.010102	ФБА I ГОСТ 5781-75 E=180	8	0,04 кг

3.016.1-4.1 20.010100

Каркас плоский КР12

Стадия	Масса	Масштаб
Р	5,1	
Лист	Листов 1	

ГОСТ РО И СС СР
ЛЕНИНГРАДСКИЙ
ПРОМСТРОЙПРОЕКТ

Изм. № 1 в листе. Подпись и дата. Взам. инв. №

Начальник Морозов
Инженер Митинский
Начальник Егорова
Рук. гр. Войнова
Проект. Агеев
Проект. Фаминко
Исполн. Радина

Инв. № подл. Подпись состав. Взам. ин. б.л.

Формат Задан Лист	Обозначение	Наименование	Кол. на услов.		Примечание
			—	01	
		Документация			
И1	3.016.1-4.1 01.00000001	Техническое описание	×		
И1	21.00000005	Сборочный чертёж	×		
И2	01.00000002	Выборка стали	×		
		Сборочные единицы			
И1	19.00.0100-01	Изделие закладное МНБ	2	2	
И1	Серия 1.000-6/76 Вып.1	То же	МНБ-2	1	
И1	3.016.1-4.1 21.010000	Каркас протранж. в. клм	1	1	
И1	21.010000-01	То же	КП17	1	
		Материалы			
		Бетон марки М200	02	02	
					МЗ

3.016.1-4.1 21.00000000	
И1	Начальн. Морозов
И1	Инженер Липницкий
И1	Инженер Егорова
И1	Инж.г. Вайнава
И1	Проект. Асеевко
И1	Проект. Аксенова
И1	Исполн. Радына

Колонна
КЭ2-1; КЭ2-2.
ГОСТ Р 504 ССР
ЛЕНИНГРАДСКИЙ
ПРОМСТ РОЙПРОЕКТ

Инв. № подл. Подпись и дата

И1	Начальн. Морозов	21.01.00
И1	Инженер Липницкий	21.01.00
И1	Инженер Егорова	21.01.00
И1	Инж.г. Вайнава	21.01.00
И1	Проект. Асеевко	21.01.00
И1	Проект. Аксенова	21.01.00
И1	Исполн. Радына	21.01.00

3.016.1-4.1 21.00000005Б		
Колонна КЭ2-1; КЭ2-2. Сборочный чертёж		
И1	Р	0,51т
Лист	Листов	
ГОСТ Р 504 ССР ЛЕНИНГРАДСКИЙ ПРОМСТ РОЙПРОЕКТ		

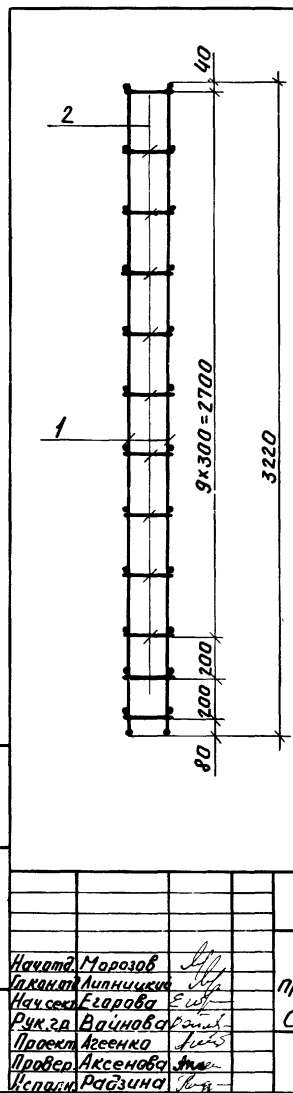
Обозначение	Марка
3.016.1-4.1 21.00000000	КЭ2-1
	-01 КЭ2-2

И.С. № подл. Подпись и дата. Взятки. И.В. № подл. Подпись и дата. Взятки. И.В.

Формат	Лист	Обозначение	Наименование	Кол. на испол.		Примечание
				-	01	
		3.016.1-4.1	Документация			
И	1	00.00.00.00.01	Техническое описание	×		
И	1	21.01.00.00.05	Сборочный чертёж	×		
И	1	21.01.01.00	Сборочные единицы			
И	1	21.01.01.00	Каркас плоский КР13	2		
И	1	21.01.01.00.01	То же КР14	2		
			Детали			
54	2	21.01.00.01	ФБА1 ГОСТ 5781-75 Е-240	24		0,054кг
54	2	21.01.00.02	ФВА1 ГОСТ 5781-75 Е-240	24		0,095кг

3.016.1-4.1		21.01.00.00
Нач. отд. Морозов	И.В.	Каркасы пространственные КР16; КР17
И.С. № подл. Подпись и дата. Взятки. И.В.		
Нач. сек. Егорова	Е.В.	
Рук. гр. Вайнова	В.В.	
Проект. Асеевко	А.В.	
Проект. Аксенова	А.В.	
Исполн. Рабзина	Р.В.	

И.С. № подл. Подпись и дата. Взятки. И.В.



Обозначение	Марка	a	Масса кг
3.016.1-4.1 21.01.00.00	КР16	25	23,1
	-01 КР17	30	54,9

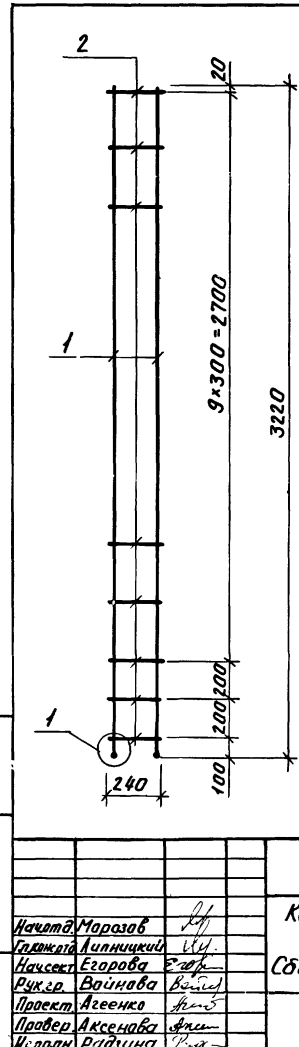
3.016.1-4.1		21.01.00.00	
Каркасы пространственные КР16; КР17		Стадия	Масса
Сборочный чертёж.		Р	Масса
		Лист	Листов
		ГОСТ Р ИСО 15724-2006 ЛЕНИНГРАДСКИЙ ПРОМСТРОЙПРОЕКТ	

Инв.№ подл. Подпись и дата Взам.инв.№

Формат	ЭЗ	Поз	Обозначение	Наименование	Кол. на иссл.		Примеч.
					01		
				Документация			
И1			3.016.1-4.1 0000000000	Техническое описание	×		
И1			21.01.01.00СБ	Сборочный чертёж	×		
				Детали			
Б4	1		21.01.01.01	Ф16АIII ГОСТ5781-5 ρ=3270 2			5,15кг
Б4	2		21.01.01.02	Ф6АI То же ρ=240 12			0,05кг
Б4	1		21.01.01.03	Ф25АIII " ρ=3270 2			12,60кг
Б4	2		21.01.01.04	Ф8АI " ρ=240 12			0,095кг

3.016.1-4.1 21.01.01.00	
Каркасы плоские	Стадия Лист
КР13; КР14.	Р 1
ГОСПРОМ СССР ЛЕНИНГРАДСКИЙ ПРОМСТРОЙПРОЕКТ	

Инв.№ подл. Подпись и дата Взам.инв.№



Обозначение	Марка	а	Масса кг
3.016.1-4.1 21.01.01.00	КР13	25	10,9
-01	КР14	30	26,3

3.016.1-4.1 21.01.01.00СБ		Стадия	Масса	Масштаб
Каркасы плоские КР13; КР14.		Р		
Сборочный чертёж.		Лист	Листов	1
ГОСПРОМ СССР ЛЕНИНГРАДСКИЙ ПРОМСТРОЙПРОЕКТ				

Инв. № таб. Подпись и дата. Взам. Инв. №

Обозначение	Наименование	Кол. на иссл.	Примечание
		01	
	Документация		
3.016.1-4.1 00.00.00.0010	Техническое описание	×	
22.00.00.0005	Сборочный чертёж	×	
00.00.00.0002	Выборка стали	×	
	Сборочные единицы		
19.00.00.00-01	Изделие закладное МНР	2	
22.00.02.00	То же МНБ	1	
22.01.00.00	Каркас протрасти-клар	1	
22.01.00.00-01	То же клнр	1	
	Материалы		
	Бетон марки М200	029 029	

3.016.1-4.1 22.00.00.00			
Исполн.	Провер.	Масштаб	Листов
Колонна КЭЗ-1; КЭЗ-2.			
ГОССТРОЙ ССР ЛЕНИНГРАДСКИЙ ПРОМСТ РОЙПРОЕКТ			

Инв. № таб. Подпись и дата. Взам. Инв. №

340 100 150 300 800 3250 800 150 300 300 300

Риски разбивочных осей.

Обозначение	Марка	а	
3.016.1-4.1 22.00.00.00	КЭЗ-1	20	
	-01	КЭЗ-2	22

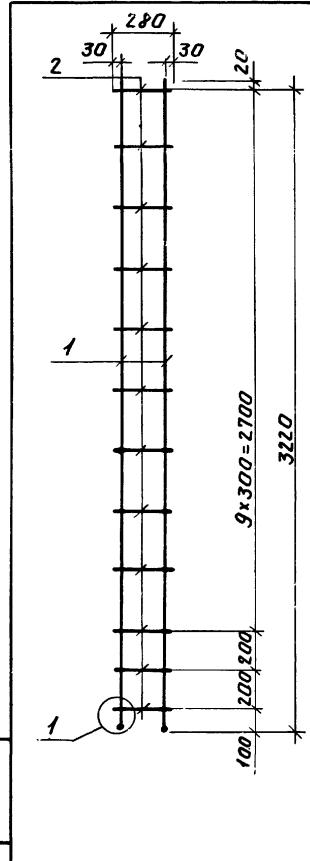
3.016.1-4.1 22.00.00.00СБ			
Колонна КЭЗ-1; КЭЗ-2. Сборочный чертёж.	Статия	Масса	Масштаб
	Р	0,73т	
	Лист	Листов	
ГОССТРОЙ ССР ЛЕНИНГРАДСКИЙ ПРОМСТ РОЙПРОЕКТ			

Формат	Дата	Обозначение	Наименование	Кол. на изсл.	Примечание
А1	3.016.1-4.1	00.00000000	Документация	01	
А1	22.01.0100СБ		Техническое описание.	XX	
			Сборочный чертёж.	XX	
			Детали		
Б4	22.01.0101	Ф20АIII	ГОСТ 5781-75 С-270	2	8.Обер
Б4	22.01.0102	Ф8АI	ГОСТ 5781-75 С-290	12	0.05Чел
Б4	22.01.0103	Ф25АIII	ГОСТ 5781-75 С-370	2	12.5.Обер
Б4	22.01.0104	Ф8АI	ГОСТ 5781-75 С-290	12	0.12кг

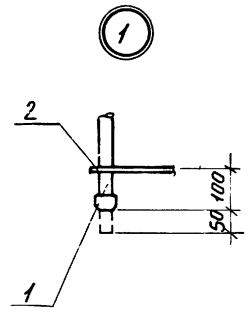
Нач. отд. Морозов		3.016.1-4.1 22.01.0100	
Исполн. Радыгина	Проект. Азеенко	Стандарт	Лист
Рук. гр. Войнова	Исполн. Радыгина	Р	1
Нач. сект. Егорова	Проект. Азеенко	Каркасы плоские КР15; КР16.	
Инженер. Филиппов	Исполн. Радыгина	ГОСТ Р ИСО 9001-2001 ЛЕНИНГРАДСКИЙ ПРОМСТРОЙПРОЕКТ	

Формат	Дата	Обозначение	Наименование
А1	3.016.1-4.1	00.00000000	Документация
А1	22.01.0100СБ		Техническое описание.
			Сборочный чертёж.
			Детали
Б4	22.01.0101	Ф20АIII	ГОСТ 5781-75 С-270
Б4	22.01.0102	Ф8АI	ГОСТ 5781-75 С-290
Б4	22.01.0103	Ф25АIII	ГОСТ 5781-75 С-370
Б4	22.01.0104	Ф8АI	ГОСТ 5781-75 С-290

3.016.1-4.1 22.01.0100СБ		
Каркасы плоские КР15; КР16. Сборочный чертёж.		
Стандарт	Масса	Масштаб
Р		
Лист	Листов 1	
ГОСТ Р ИСО 9001-2001 ЛЕНИНГРАДСКИЙ ПРОМСТРОЙПРОЕКТ		



Обозначение	Марка	α	Масса кг
3.016.1-4.1 22.01.0100	КР15	25	16,9
-01	КР16	30	26,6



Фирма	Зона	Лаз.	Обозначение	Наименование	Кол.	Примечание
				<u>Документация</u>		
11			3.016.1-4.1 00.00000070	Техническое описание		
11			23.00.000000СБ	Сборочный чертёж		
12			00.000000адг	Выборка стали		
				<u>Сборочные единицы</u>		
11	1		23.01.00.00	Каркас пространств №1ч 1		
	2		Серия 1.400-6/76 вып. 1	Изделие закладного №2 1		
11	3		3.016.1-4.1 19.000100-01	То же №16 2		
				<u>Материалы</u>		
				Бетон марки М200 0,3 м ³		

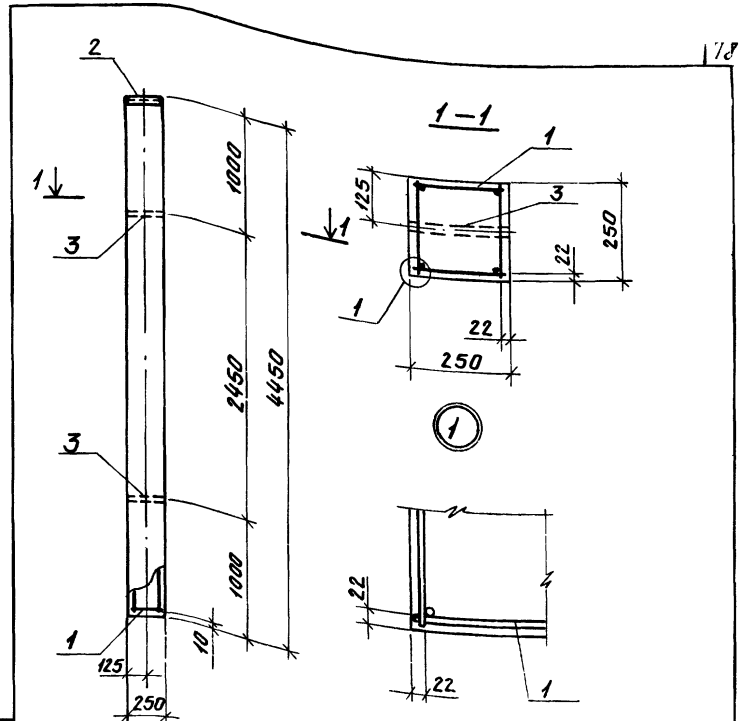
Инв. № подл. Подпись и дата. Взам. инв. №

Нач. отд. Морозов
 Инж. Г.А. Дуплицкий
 Нач. сек. Егорова
 Рук. гр. Воинова
 Провед. Асенико
 Исп. И.А. Радзича

3.016.1-4.1 23.000000

Сталь СЭ2

Статус	Лист	Листов
Р	1	1
ГОСТ РОЙ ССР ЛЕНИНГРАДСКИЙ ПРОМСТРОЙПРОЕКТ		



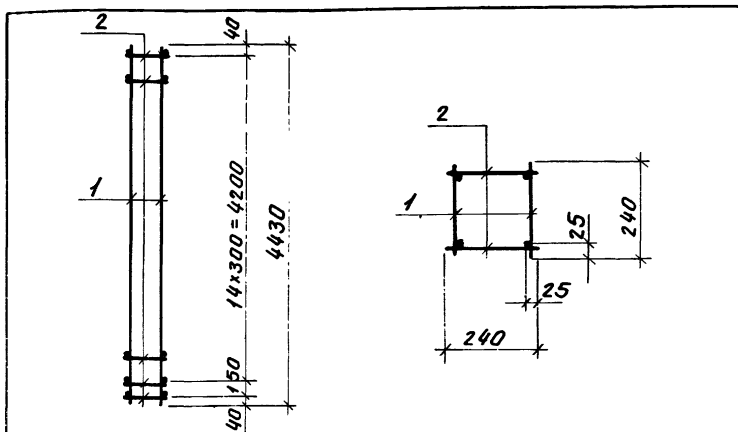
Инв. № подл. Подпись и дата. Взам. инв. №

Нач. отд. Морозов
 Инж. Г.А. Дуплицкий
 Нач. сек. Егорова
 Рук. гр. Воинова
 Провед. Асенико
 Исп. И.А. Радзича

3.016.1-4.1 23.000000СБ

Сталь СЭ2
 Сборочный чертёж.

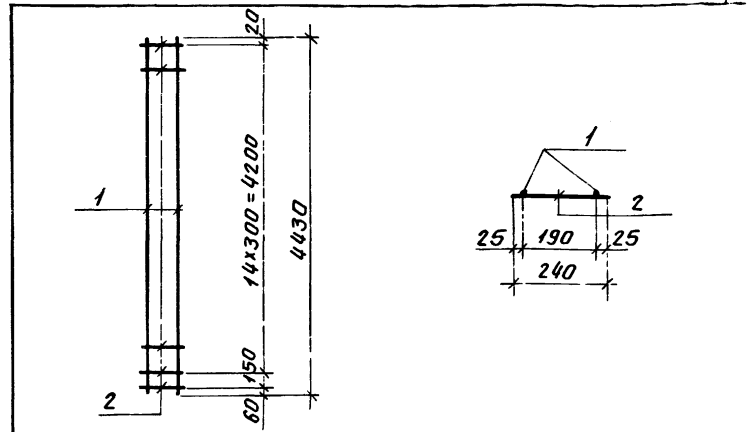
Статус	Лист	Листов
Р	07r	1
ГОСТ РОЙ ССР ЛЕНИНГРАДСКИЙ ПРОМСТРОЙПРОЕКТ		



Формат	Зона	Поз.	Обозначение	Наименование	Кол.	Примечание
				<u>Документация</u>		
И			3.016.1-4.1 00.00000010	Техническое описание <u>Сборочные единицы</u>		
И			23.01.01.00	Каркас плоский КР29	2	
				<u>Детали</u>		
Б.4			23.01.00.01	Ф6А1 ГОСТ 5781-75 $\rho=240$	32	0,053 кг

Инд. № листа Подпись и дата Взам. Инв. №

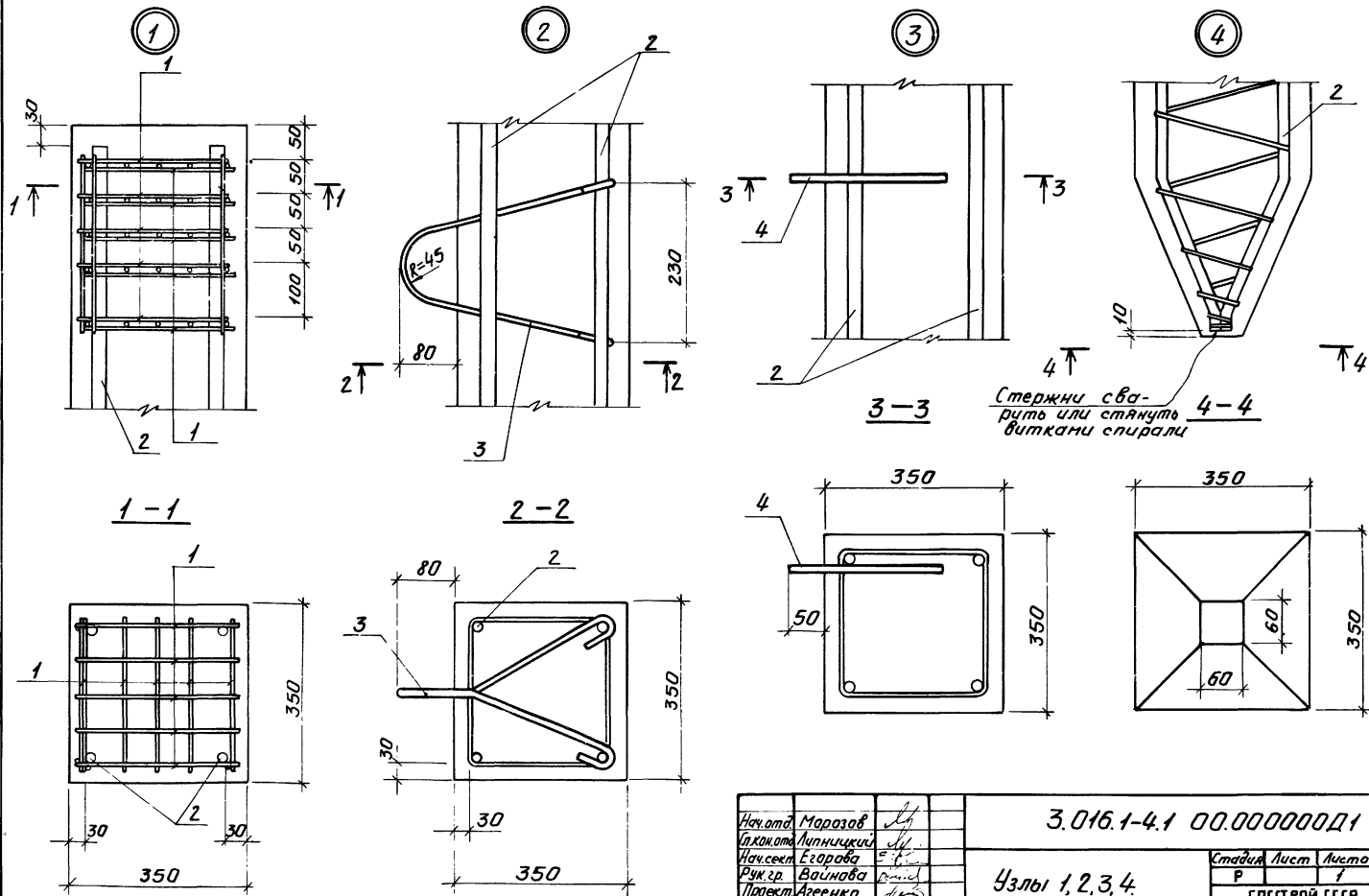
			3.016.1-4.1 23.01.00.00		
Начальн. Морозов			Лист	Масса	Максимум
Проект. Липницкий					
Нач. сект. Егорова			Лист	Листов	1
Рук. гр. Вайнава					
Проект. Агеенко			ГОСТ РОЙ ССР		
Проект. Фоменко			ЛЕНИНГРАДСКИЙ		
Исполн. Рабзина			ПРОМСТРОЙПРОЕКТ		



Формат	Зона	Поз.	Обозначение	Наименование	Кол.	Примечание
				<u>Документация</u>		
И			3.016.1-4.1 00.00000010	Техническое описание		
				<u>Детали</u>		
Б.4	1		23.01.01.01	Ф16АIII ГОСТ 5781-75 $\rho=4430$	2	7,0 кг
Б.4	2		23.01.01.02	Ф6А1 ГОСТ 5781-75 $\rho=240$	16	0,05 кг

Инд. № листа Подпись и дата Взам. Инв. №

			3.016.1-4.1 23.01.01.00		
Начальн. Морозов			Лист	Масса	Максимум
Проект. Липницкий					
Нач. сект. Егорова			Лист	Листов	1
Рук. гр. Вайнава					
Проект. Агеенко			ГОСТ РОЙ ССР		
Проект. Фоменко			ЛЕНИНГРАДСКИЙ		
Исполн. Рабзина			ПРОМСТРОЙПРОЕКТ		



Инв. № проекта: Лодыгинское водохранилище

Исполн.	Морозов	ЛМ
Пр. кон. отд.	Липничский	ЛМ
Над. сект.	Егорова	ЛМ
Рук. гр.	Вайтова	ЛМ
Проект.	Аксенова	ЛМ
Провер.	Аксенова	ЛМ
Исполн.	Радзина	ЛМ

3.016.1-4.1 00.000000Д1

Узлы 1, 2, 3, 4.

Станд. лист	Листов
Р	1
ГОССТРОЙ СССР ЛЕНИНГРАДСКИЙ ПРОМСТРОЙПРОЕКТ	