

ТИПОВОЙ ПРОЕКТ
902-3-46.85

БЛОК ФИЛЬТРОВ
ДЛЯ СТАНЦИИ ФИЗИКО-ХИМИЧЕСКОЙ ОЧИСТКИ СТОЧНЫХ ВОД
ПРОПУСКНОЙ СПОСОБНОСТЬЮ 7,0 ТЫС. М³/СУТКИ

АЛЬБОМ III
СТРОИТЕЛЬНЫЕ ИЗДЕЛИЯ

**СЕРТИФИКАТ ИДЕНТИФИКАЦИИ ТОВАРОВ И УСЛУГ
ГОСТ Р ИСО 9001**

Место: А-44. Контакт по: 21

Сфера охвата: III 1006 п. -

Страна: 4150 Регион: 485 кв.

ТИПОВОЙ ПРОЕКТ
902-3-46.85

БЛОК ФИЛЬТРОВ

ДЛЯ СТАНЦИИ ФИЗИКО-ХИМИЧЕСКОЙ ОЧИСТКИ СТОЧНЫХ ВОД
ПРОПУСКНОЙ СПОСОБНОСТЬЮ 7,0 ТЫС. М³/СУТКИ

СОСТАВ ПРОЕКТА :

- Альбом I - Пояснительная записка.
- Альбом II - Технологическая, санитарно-техническая, архитектурно-строительная части.
- Альбом III - Строительные изделия.
- Альбом IV - Электротехническая часть.
- Альбом V - Спецификация оборудования.
- Альбом VI - Ведомости потребности в материалах.
- Альбом VII - Сметы.

Альбом III

РАЗРАБОТАН ПРОЕКТНЫМ ИНСТИТУТОМ
ЦНИИЭП ИНЖЕНЕРНОГО ОБОРУДОВАНИЯ

Главный инженер института
Главный инженер проекта

Кетапов А. Кетапов
Будалева А. Будалева

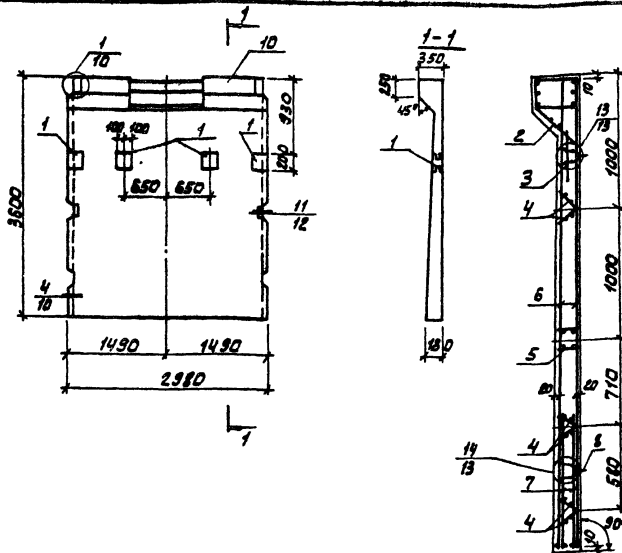
УТВЕРЖДЕН ГОСГРАЖДАНСТРОЕМ
ПРИКАЗ 252 от 24 августа 1985г
ВВЕДЕН В ДЕЙСТВИЕ ИНСТИТУТОМ
ЦНИИЭП ИНЖЕНЕРНОГО ОБОРУДОВАНИЯ
ПРИКАЗ N 59 от 5 октября 1985г

Привязан

ИЗВ. N:

СОДЕРЖАНИЕ АЛЬБОМА

ФОРМАТ	ОБОЗНАЧЕНИЕ	НАИМЕНОВАНИЕ	СТР.	ПРИМЕЧАНИЕ
12	ТЯ КЖК. ПС1	ПАНЕЛЬ СТЕНОВАЯ ПС1	3	
12	ПС2	ПАНЕЛЬ СТЕНОВАЯ ПС2	4	
12	ПС3	ПАНЕЛЬ СТЕНОВАЯ ПС3	5	
11	ЛТ2	ЛОТОК ЛТ2	6	
11	ПС4	ПАНЕЛЬ СТЕНОВАЯ (ПС4, ПС5)		
12	ПС6	ПАНЕЛЬ СТЕНОВАЯ ПС6	7	
12	Б1	БАЛКА Б1	8	
12	ЛТ1	ЛОТОК ЛТ1	9	
12	ЛТ3	ЛОТОК ЛТ3	10	
11	КП1	КАРКАС ПРОСТРАНСТВЕННЫЙ КП1	11	
11	КП1-КР1	КАРКАС ПЛОСКИЙ КР1		
11	МН1	ИЗДЕЛИЕ ЗАКЛАДНОЕ МН1	12	
11	МС1	ИЗДЕЛИЕ ЗАКЛАДНОЕ МС1		
11	С1	СЕТКА АРМАТУРНАЯ С1	13	
11	МС3	ИЗДЕЛИЕ ЗАКЛАДНОЕ МС3		



Ведомость расхода стали на один элемент, кг

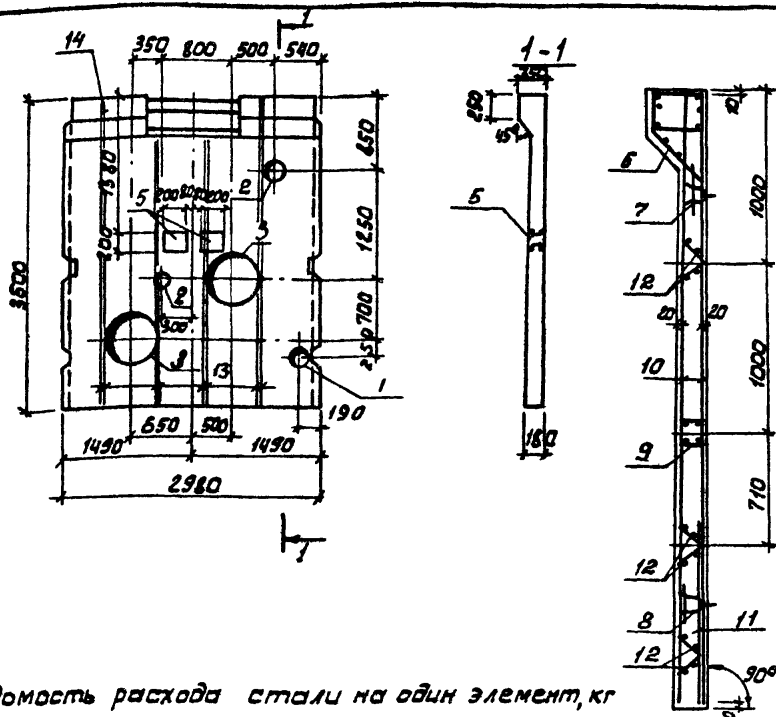
Марка элемента	Изделия арматурные		Изделия закладные							Итого	расход		
	Арматура класса	Арматура	А-III	АII	АI	В ₁ -I	В ₂ -I	В ₂ -I	кп			кп	кп
ПС1	76,08	23,6	125,18	8,7	18,6	10,0	8,2	5,5	3,28	21,2	24,8	149,28	199,96

Код	Обозначение	Наименование	Кол.Примыч
3.900-3		ДОКУМЕНТАЦИЯ Сборные железобетонные конструкции емкостных сооружений для водоснабжения и канализации Сборочные единицы	
1	ТП КММ МН1	Узломезалужное МН1	4
2	3.900-3 вып. 4/82 ч.2	МН3	1
3	То же	МН-23	2
4	"	КР-1	6
5	"	МН-10	1
6	"	С 16	2
7	"	С 14	2
8	"	МН24	2
9	ТП КММ.вст 9	Литовый	
9	ТП КММ.вст 9	ФЛЮЯ ГИСТ 5781-82 R=8580	4
		Материалы	
		Бетон М200	1,93 м3

1. Покрытие закладных деталей - горячее цинкованое $\delta = 50$ МКМ.
2. Панель ПС1 выполняется в опалубочной форме серийной панели ПС1-36-51 по серии 3.900-3 вып. 4/82 ч.1. Отверстие в обвязочной балке выполняется путем установки деревянного вкладыша. Арматура обвязочной балки, попадающая в отверстие, не вырезается.
3. Узлы см серия 3.900-3 вып. 4/82 ч.1

Т П 902-3-46.85	КММ. ПС1	СТАЛЬ	МАССА	МАСШТАБ
ПАНЕЛЬ СТЕНОВАЯ ПС1	Р	403Т	1:50	ЛИСТ
		ЦНИИЭП ИЗЖЕЛПРОТВОБРАБОВАНИЕ Г МОСКВА		

ПРОВЕР	ЛОУЦКЕР
РИС.ГР.	КРАСНОВА
ГМП	ЛОУЦКЕР
ТА.КОНСТ	ШАПНРО
Н.КОНТР	ЛОУЦКЕР
НАЧ.СТА	КРАСНОВА



Ведомость расхода стали на один элемент, кг

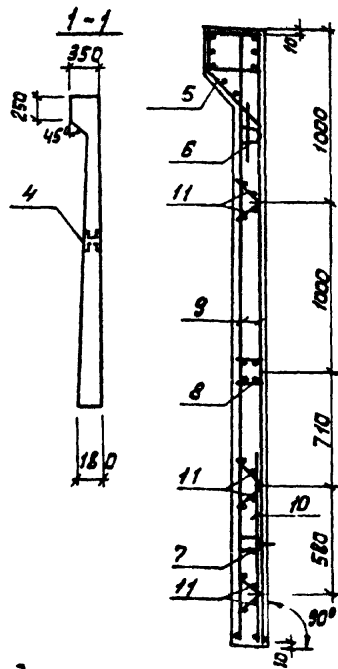
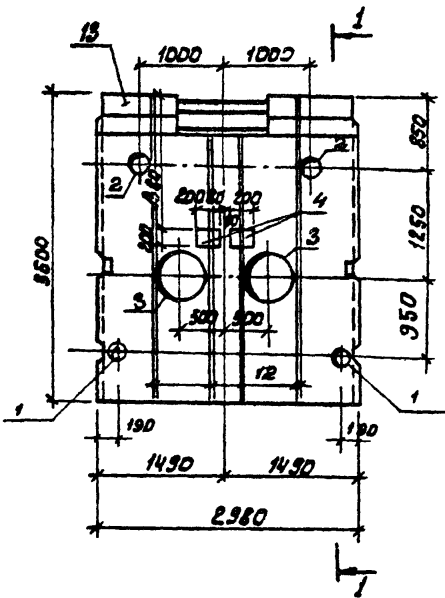
Марка элемента	Изделия арматурные		Изделия закладные										Общий расход													
	Арматура класса		Арматура класса		Прокат марки						ВстЗ кл2															
	A-II	Bp-I	A-III	A-II	A-I	Фр-I																				
	ГОСТ 5781-82	ГОСТ 5781-82	ГОСТ 5781-82	ГОСТ 5781-82	ГОСТ 103-76	ГОСТ 103-76	ГОСТ 103-76	ГОСТ 103-76	ГОСТ 103-76	ГОСТ 103-76	ГОСТ 103-76	ГОСТ 103-76														
ПС2	φ10	φ5	Углов	φ10	φ14	φ16	φ10	φ5	-δ-5	-δ-5	-δ-8	-δ-8	-δ-10	12	10	8	6	5	3,28	2,8	21,2	35,5	4	8,2	700	279,95

Формат	Слой	Лист	Обозначение	Наименование	Кол.	Примеч.	
			3.900-3	Документация			
				Сборные железобетонные конструкции емкостных сооружений для водоснабжения и канализации, сборочные единицы			
				ИЗДЕЛИЯ ЗАКЛАДНЫЕ			
1			5.900-2	Сальник Ду=200 L=200	1		
2			5.900-2	Сальник Ду=150 L=200	1		
3			5.900-2	Сальник Ду=600 L=200	2		
4			5.900-2	Сальник Ду=100 L=200	1		
5			Т.п.	КЖИ.МН1	МН1	2	
6			3.900-3 вып. 4/82 4-2		МН3	1	
7			То же		МН23	2	
8			"		МН24	2	
9			"		МН10	1	
				Изделия арматурные			
10					С16	2	
11					С14	1	
12					КР1	6	
				Детали			
64			13	КЖИ.ПС2 13	Ф01 II ГОСТ 5781-82 L=3580	16	2,22 кг
				Материалы			
			14		Бетон М200	1,93 м³	

- Арматуру панели, перерезанную сальниками, отогнуть и приварить к корпусу сальника.
- Покрытие закладных деталей - горячее цинкование δ = 50 мкм.
- Панель ПС2 выполняется в опалубке серийной панели панели ПС1-36-61 по серии 3.900-3 вып. 4/82 4.1 отверстие в обвязочной балке выполняется путем установки деревянного вкладыша. Арматура обвязочной балки, падающая в отверстие, не вырезается.

ПРОВЕР. ЛОУЦКЕР		3.11	ПАНЕЛЬ СТЕНОВАЯ ПС2	СТАДИЯ	МАССА	МАСШТАБ
РУК. ГР. КРАСНОВА		Иван		Р	4,83Т	1:50
ГИП ЛОУЦКЕР		Иван		ЛИСТ	Листов 1	
ГЛ. КОНСТ. ШАПИРО		Иван		ЦНИИЭП ИНЖЕНЕРНО-ОБРАЗОВАНИЯ Г. МОСКВА		
И. КОНТР. ЛОУЦКЕР		Иван				
И. КОНТР. КРАСАВИН		Иван				
И. КОНТР. КРАСАВИН		Иван				

ПРИВЯЗАН					
И.Н.В. №					



Ведомость расхода стали на один элемент, кг

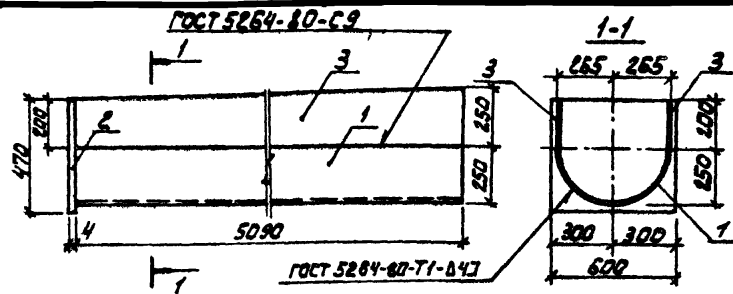
Панель	Элемент	Поз.	Обозначение	Наименование	Кол.	Примеч.
				Документация		
			3.900-3	Формы железобетонных конструкций емкостных бордюромой для водоснабжения и канализации		
				Сборочные единицы		
				Изделия закладные		
	1		5.900-2	Сальник д=200, е=200	2	
	2		5.900-2	Сальник д=150, е=200	2	
	3		5.900-2	Сальник д=600, е=200	2	
	4	тп	кжи. мн1	Изделие закладное мн1	2	
	5		3.900-3 вып. 4/82 ч.2	МНЗ	1	
	6			МН23	2	
	7			МН24	2	
	8			МН10	1	
				Изделия арматурные		
	9			С16	2	
	10			С14	1	
	11			Кр1	6	
				Сталь		
вч	12	тп	кжи. пс3 12	ГОСТ 5781-82 с-3580	16	2,22 кг
				Материалы		
	13			Бетон М200	1,93	м ³

Марка элемента	Изделия арматурные		Изделия закладные						Общий расход							
	Арматура класса		Арматура класса			Прокат марки										
	А-III	Вр-I	А-III	А-II	А-I	Вр-I	Вст3 кл2									
	ГОСТ 5781-82	ГОСТ 5782-80	ГОСТ 5781-82	ГОСТ 5781-82	ГОСТ 5781-82	ГОСТ 5781-82	ГОСТ 103-76	ГОСТ 8732-78		ГОСТ 14517-78						
ПС3	φ10	φ5	100	φ10	φ14	φ16	φ10	φ5	5,5	3,28	2,8	21,2	35,5	3,2	700	275,96

1. Арматуру панели, перерезанную сальником, отогнуть и приварить к корпусу сальника.
2. Покрывать закладные детали - горячее цинкование δ = 50 мкм.
3. Панель ПСЗ выполняется в опалубке серийной панели ПС1-3Б-61 по серии 3.900-3 вып. 4/82 ч.1. Отверстие в арматурной балке выполняется путем установки деревянного вкладыша. Арматура обвязочной балки, попадающая в отверстие, не вырезается.

ПРИВЯЗАН	ПРОБЕР	ЛОУЦКЕР	Э
	РК ГР	КРАСНОВА	В
	ГИП	ЛОУЦКЕР	Э
	ГА.КОНСТ	ШАПИРО	В
	И.КОНТ	ЛОУЦКЕР	Э
	НАУДА	КРАСОВИЧ	В
ИМВ №			

тп 902-3-48.85		КЖИ. ПСЗ	
ПАНЕЛЬ СТЕНОВАЯ ПСЗ	СТАВКА	МАССА	МАСШТАБ
	Р	4,83Т	1:50
	ЛИСТ	ЛИСТОВ 1	
ЦНИИЭП ИНЖЕНЕРНО-ТЕХНИЧЕСКОЕ ОБЩЕСТВО Г. МОСКВА.			



Код	Деталь	Поз.	Обозначение	Наименование	Кол.	Примеч.
Детали						
Б4	1	ТП	КЖИ.ЛТ2 1	Лоток 300x650 по ГОСТ 10705-80	1	195,0
Б4	2			Лоток 300x650 по ГОСТ 10705-80	1	8,85
Б4	3			Лоток 300x650 по ГОСТ 10705-80	2	39,8

Изделие окрасить лаком ХВ-784 за 3 раза по грунтовке ХС-010.

ВЕРСИЯ

ИМБ.№2

ТП 902-3-46.85 КЖИ. ЛТ 2

Лоток Лт2

СТАИЯ МАССА МАСШТАБ

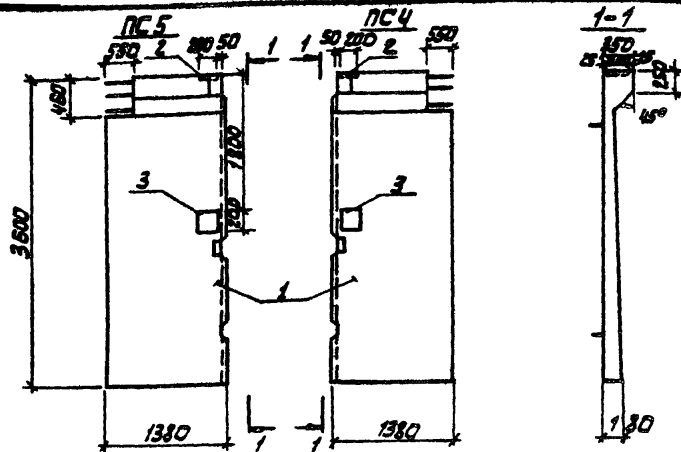
Р 243,7 1:25

Лист

Листов 1
ЦНИИЭП
ИНЖЕНЕРНОГО ОБОРУДОВАНИЯ
г. Москва.

ПРОВЕР. КРАСНОВА
СТ. ИЖ. СМЕРНОВА
ГИП. ЛОУЦКЕР
ГЛ. КОНСТ. ШАПИРО
И. КОНТР. ЛОУЦКЕР
НАЧ. ОТД. КРАСНОВА

Альбом



ТИПОВОЙ ПРОЕКТ

Код	Деталь	Поз.	Обозначение	Наименование	Кол.	Примеч.
Документация						
			3.900-3	Сборные железобетонные конструкции емкостных сооружений для водоснабжения и канализации		
				Сборочные единицы		
	1	ТП	КЖИ. ПС6	Стеновая панель ПС6	1	
	2		1.400-15.81. 130-29	Изделия кладные ИИ 121-Б	2	
	3	ТП	КЖИ. МН1	МН1	2	

Обозначение Рис. Примеч.
ТП КЖИ. 1 ПС4
-01 2 ПС5
Панели ПС4, ПС5 выполняются попарно в одной опалубочной форме стеновой панели ПС6 путем установки деревянного вкладыша. Все арматурные сетки и каркасы разрезаются пополам.

ИМБ.№2

ИМБ.№2

ТП 902-3-46.85 КЖИ. ПС4

Панель стеновая (ПС4, ПС5)

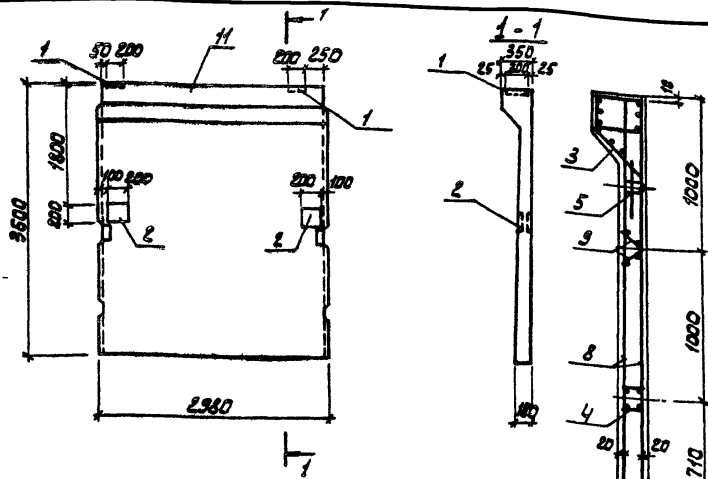
СТАИЯ МАССА МАСШТАБ

Р 2415Т 1:50

Лист Листов 1

ЦНИИЭП
ИНЖЕНЕРНОГО ОБОРУДОВАНИЯ
г. Москва.

ПРОВЕР. ЛОУЦКЕР
РУК. ГР. КРАСНОВА
ГИП. ЛОУЦКЕР
ГЛ. КОНСТ. ШАПИРО
И. КОНТР. ЛОУЦКЕР
НАЧ. ОТД. КРАСНОВА



Ведомость расхода стали на один элемент, кг

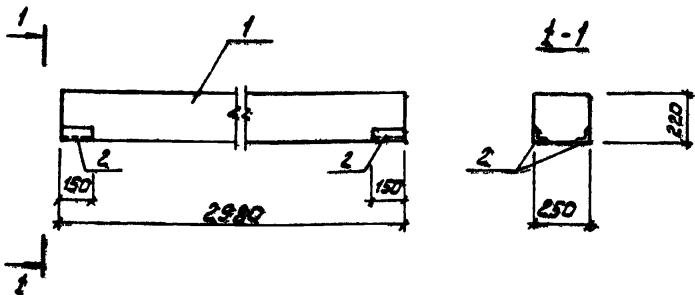
№ п/п	Обозначение	Наименование	Кол.	Примеч.
		<u>Документация</u>		
	3.900-3	Сборные железобетонные конструкции емкостных сооружений для водоснабжения и канализации		
		<u>Сборочные единицы</u>		
		<u>Изделия закладные</u>		
1	1.400-15 Б1. 130-29	Изделие закладное МН121-Б	2	
2	ТЛ	КМН. МН1	МН1	2
3	3.900-3 Вып. 4/82 ч.2	МН3		1
4	То же	МН10		1
5	"	МН23		2
6	"	МН24		2
		<u>Изделия арматурные</u>		
7	3.900-3 Вып. 4/82 ч.2	С 14		2
8	То же	С 15		2
9	"	КР1		6
		<u>Арматура</u>		
10	ТЛ	КМН. РСБ 10	Ф10 ГОСТ 5781-82 2-3580	4 2,22 кг
		<u>Материалы</u>		
11		Бетон М200		1,93 м3

1. Панель РСБ выполняется в опалубке серийной панели ПС1-35-Б1 по серии 3.900-3 Вып. 4/82 ч. 1.
 2. Покрытые закладные детали - горячее цинкованные б=50 мм.

Марка элемента	Изделия закладные		Общий расход
	Арматура класса	Прокат марки	
	А-III Вр-I	А-III А-I Вр-I	
ФСБ	76,00 23,6 29,68 18,38	10 8,2 5,5 3,28 29,6 15,68	198,89

ПРИВЯЗАН	ПРОВЕР. ЛОУЦКЕР
	РИС. ГР. КРАСНОВА
	ГИП ЛОУЦКЕР
	ГА. ХОНСТ ШАПНРО
	И. КОМТ. ЛОУЦКЕР
ИМВ. №	НАЧ. ОТД. КРАСНОВА

ТЛ 902-3-46.85			КОМ. РСБ		
ПАНЕЛЬ СТЕНОВАЯ РСБ			ОТВАЯ	МАССА	МАСШТАБ
			Р	4,83Т	1:50
			Лист	Листов 1	
ЦНИИЭТ ИНЖЕНЕРНО-ТЕХНИЧЕСКИЙ ЦЕНТР г. Москва.					



Формат	Лист	Лист	Обозначение	Наименование	Кол.	Примеч.
				Документация		
			1. 138 - 10 Вып. 1	Перемычки железобетонные для зданий с кирпичными стенами		
				Сборочные единицы		
	1		1. 138 - 10 Вып. 1	1 пр 38-29, 25, 22 Ч	1	
	2		1. 400-15, В1, 510-02	защелки закладных МН 502	4	

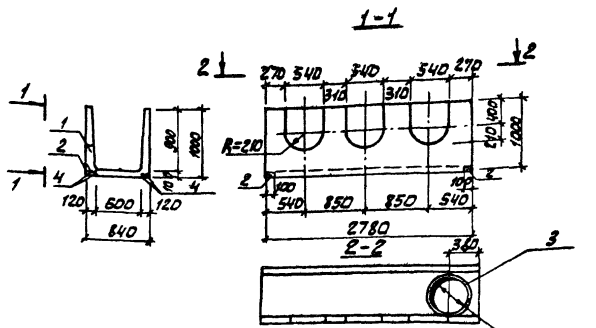
Выборка стали на дополнительные закладные детали на элемент, кг

Марка элемента	Изделия закладные				Всего
	Арматура класса		Прокат марки		
	А-III		Вст 3 кл 2		
	ГОСТ 5781-82		ГОСТ 8510-72		
Ф8	Итого	175 мм	Итого		
Б1	2,0	2,0	4,0	4,0	6,0

1. Балка Б1 отличается от серийной наличием дополнительных закладных деталей.
2. Покрытие закладных деталей - горячее цинкование $\delta = 20$ мкм.

		Тр 902-3-46.85		КЖИ. Б1	
		БАЛКА Б1		СТАНДА	МАССА
				Р	400,0
				МАСШТАБ	1:20
				ЛИСТ	ЛИСТОВ 4
				ЦНИИЭП	
				ИССЛЕДОВАТЕЛЬСКО-ПРОЕКТИРОВАТЕЛЬСКИЙ ЦЕНТР	
				Г. МОСКВА.	

ПРОВЕР.	ЛОУЦКЕР	<i>[Signature]</i>
РЧМ. ГР.	КРАСНОВА	
ГНП	ЛОУЦКЕР	
ГЛ. КОНСТ.	ШАПНРО	<i>[Signature]</i>
И. КОНТ.	ЛОУЦКЕР	<i>[Signature]</i>
ИИВ. №	НАЧ. ОТД.	КРАСОВИ



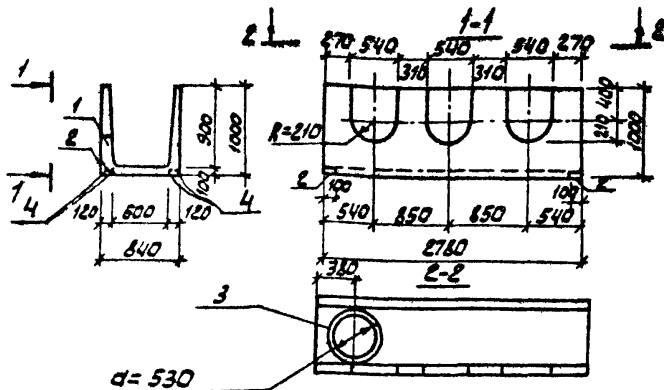
Ведомость расхода стали на дополнительные закладные детали на элемент, кг

Марка элемента	Изделия закладные		Всего
	Арматура класса	Прокат марки	
АТ1	А III	Вс1СЛ5	17,50
	Ф8	У33Л5	

Формат	Возраст	Лист	Обозначение	Наименование	Кол.	Примеч
				Документация		
			3.900-3	Сборные железобетонные конструкции емкостных сооружений для водоснабжения и канализации		
				Сборочные единицы		
		1	3.900-3, Вып. 3	Лоток АТ1-3-6	1	
		2	3.400-6/78	Изделие закладное ИЧ4-14	2	
				ДЕТАЛИ		
54	3	ТП	КМН АТ1.1	ЭЛЕМЕНТЫ КОМПЛЕКТАЦИИ 2-100	1	1,15 кг
54	4		2	Ф8 А III ГОСТ 5781-82 2-2780	4	1,08 кг

- Лоток АТ1 отличается от серийного наличием дополнительных закладных деталей, отверстий и укороченной длиной.
- Арматурные сетки обрезать по месту, отогнуть и приварить к корпусу трубы.
- Покрытые закладных деталей - горячее цинкование $\delta = 50$ мкм

ПРОВЕР	СТА. ИЛИ	ОУЦКЕР	САМРОВОА	ГМП	ФА. ИЛИ	И. КОМП.	Н. КОМП.	ИМВ. №	ПРОЕКТ	ИЗМЕНЕНИЯ	КРАСЯЩИЕ	ТП 302-3-46.83 КМН АТ1			
												СТАНА	МАССА	НАСШТАБ	
												Лоток АТ1	Р	1,85Т	4:50
													Лист	Листов 1	
													ЦНИИЭП		
													ИНЖЕНЕРНО-ТЕХНИЧЕСКИЙ ЦЕНТР		
													г. МОСКВА.		



Ведомость расхода стали на дополнительные закладные детали на элемент, кг

Марка элемента	Изделия закладные			всего
	Арматура класс А III	Прокат марки ВСтЗСП5		
ЛТЗ	ГОСТ 5781-82	ГОСТ 10705-80	ГОСТ 10705-80	17.50
	Ф8	153x6	63x6	

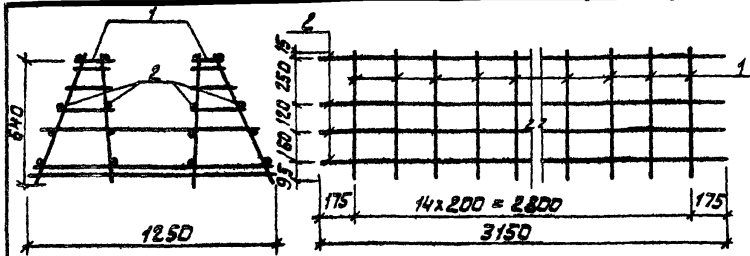
Кол. листов	Обозначение	Наименование	Кол.	Примеч.
		<u>Документация</u>		
	3.900-3	Сборные железобетонные конструкции элементов соединенной для выделочных и конвейерных		
		<u>Сборочные единицы</u>		
1	3.900-3, вып. 8	Лоток ЛТЗ-9-6	1	
2	3.400-6/76	Изделия закладные ИМ-14	2	
		<u>ДЕТАЛИ</u>		
3	ТЛ	КНИМ ЛТЗ.1	1	1,75 кг
4	2	ФБА ГОСТ 5781-82, R=2760	4	9,09 кг

1. Лоток ЛТЗ отличается от серийного наличием дополнительных закладных деталей, отверстий и укороченной длиной.

2. Арматурные сетки обрезать по месту, отогнуть и приварить к корпусу trays.

3. Покрытие закладных деталей - горячее цинкование $\delta = 50$ мкм.

		тп 902-3-46.85		КНИМ. ЛТЗ	
		ЛОТОК ЛТЗ		СТАЛИ	МАСШТАБ
				Р	1:85Т
				ЛИСТ	ЛИСТОВ 1
				ЦНИИЭП	
				ИССЛЕДОВАТЕЛЬНО-ИСПЫТАТЕЛЬНОЕ УЧРЕЖДЕНИЕ	
				г. МОСКВА.	



Формат	Зона	Поз.	Обозначение	Наименование	Кол.	Примечание
				Сборочные единицы		
	1	тп	КЖИ.КП1-Кр1	Каркас плоский Кр1	15	4,82 кг
				Детали		
Б4	2	тп	КЖИ.КП1.2	Ф6 А1 ГОСТ 5781-82 R=3150	15	0,7 кг

Стержни поз. 2 приварить к плоским каркасам Кр1 с помощью сварочных клещей в соответствии с требованиями СН 393-78

ПРИВЯЗАН			
ИНВ. №			

тп 902-3-46.85

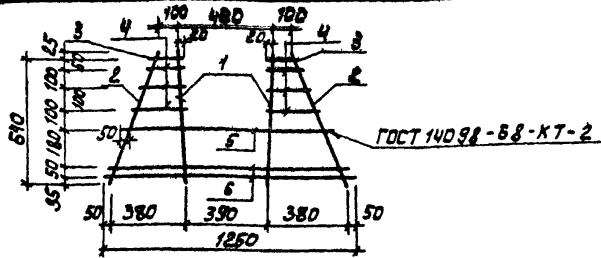
КЖИ. КП1

ПРОВЕР.	ЛОЩУКЕР
РИС. ГР.	КРАСНОВА
ГИП	ЛОЩУКЕР
ГЛА. КОНСТ.	ШАПИРО
И. КОНСТ.	ЛОЩУКЕР
НАЧ. ОТД.	КРАСАВИН

КАРКАС ПРОСТРАНСТВЕННЫЙ КП1.

СТАДИЯ	МАССА	МАШТАБ
Р	03,5	1:50

Лист 1 из 1
 ЦНИИЭП
 ИНЖЕНЕРНО-ТЕХНИЧЕСКАЯ
 Г. МОСКВА.



Формат	Зона	Поз.	Обозначение	Наименование	Кол.	Примечание
				Детали		
Б4	1	тп	КЖИ.КП1-Кр1.1	Ф16 А1 ГОСТ 5781-82 R=650	2	0,995 кг
Б4	2		2	Ф6 А2 ГОСТ 5781-82 R=675	2	0,142 кг
Б4	3		3	Ф6 А3 ГОСТ 5781-82 R=140	2	0,031 кг
Б4	4		4	Ф6 А1 ГОСТ 5781-82 R=230	5	0,051 кг
Б4	5		5	Ф16 А1 ГОСТ 5781-82 R=1050	1	1,66 кг
Б4	6		6	Ф8 А1 ГОСТ 5781-82 R=1250	2	0,49 кг

ПРИВЯЗАН			
ИНВ. №			

тп 902-3-46.85

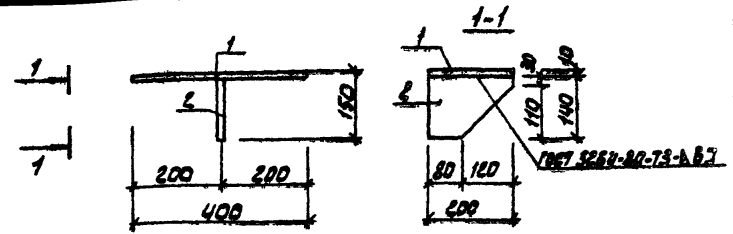
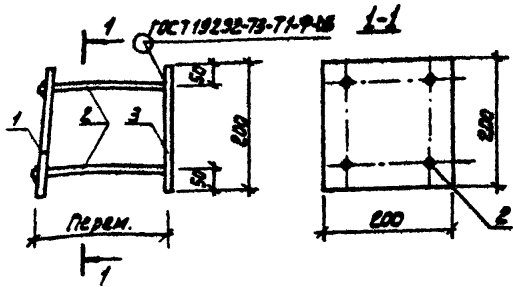
КЖИ. КП1-КР1

ПРОВЕР.	ЛОЩУКЕР
РИС. ГР.	КРАСНОВА
ГИП	ЛОЩУКЕР
ГЛА. КОНСТ.	ШАПИРО
И. КОНСТ.	ЛОЩУКЕР
НАЧ. ОТД.	КРАСАВИН

КАРКАС ПЛОСКИЙ Кр1

СТАДИЯ	МАССА	МАШТАБ
Р	4,82	1:50

Лист 1 из 1
 ЦНИИЭП
 ИНЖЕНЕРНО-ТЕХНИЧЕСКАЯ
 Г. МОСКВА.



Формы Зона	Поз.	Обозначение	Наименование	Кол.	Примеч.
			<u>Детали</u>		
54	1	ТП	Кож. мнп 1 Пластина $\delta=200$ ГОСТ 103-76 С=200 СТЗ СПБ-1 ГОСТ 335-79	1	3,1 кг
54	2		2 $\Phi 10$ АШ ГОСТ 5781-82 С=177	4	0,11 кг
54	3		3 Пластина $\delta=200$ ГОСТ 103-76 СТЗ СПБ-1 ГОСТ 335-79	1	3,1 кг

Формы Зона	Поз.	Обозначение	Наименование	Кол.	Примеч.
			<u>Детали</u>		
54	1	ТП	Кож. мс1 1 Пластина $\delta=200$ ГОСТ 103-76 С=400 СТЗ СПБ-1 ГОСТ 335-79	1	5,0
54	2		2 Пластина $\delta=200$ ГОСТ 103-76 С=140 СТЗ СПБ-1 ГОСТ 335-79	2	1,8

- В пластине поз.1 отверстия раззенковать.
- Штыри поз.2 приварить к поз.1 после установки закладной детали в панель.
Расстояние между пластинами поз.1 и 3 определяется по месту.
- Покрытие - горячее цинкование $\delta=50$ мкм.

Закладные изделия окрасить лаком ХВ-784 за 3 раза по грунтовке ХС-100.

ПРИВЯЗАН		
ИМБ. №		

ПРИВЯЗАН		
ИМБ. №		

ТП 902-3-46.85		КОЖ. МНП	
ИЗДЕЛИЕ ЗАКЛАДНОЕ		СТАДИЯ	МАССА
МНП		Р	6,64
		ЛИСТ	ЛИСТОВ 1
		ЦНИИЭП ИНЖЕНЕРНОГО ОБОРУДОВАНИЯ Г. МОСКВА.	

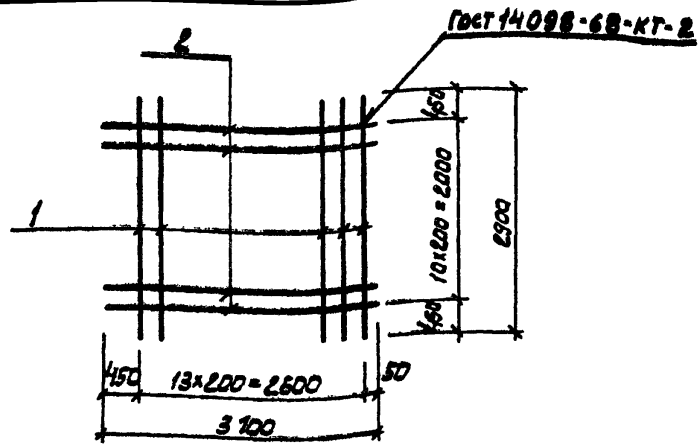
ТП 902-3-46.85		КОЖИ МС1	
ИЗДЕЛИЕ ЗАКЛАДНОЕ		СТАДИЯ	МАССА
МС1		Р	8,6
		ЛИСТ	ЛИСТОВ 1
		ЦНИИЭП ИНЖЕНЕРНОГО ОБОРУДОВАНИЯ Г. МОСКВА.	

ПРОВЕР. ЛОУЦКЕР
 РУК. ГР. КРАСНОВА
 ГИП ЛОУЦКЕР
 ГЛАВ. КОНСТ. ШАПИРО
 И. КОНТР. ЛОУЦКЕР
 НАЧ. ОТД. КРАСАВИН

ПРОВЕР. КУРГАНОВА
 СТ. ИМЖ. СМЕРНОВА
 ГИП ЛОУЦКЕР
 ГЛАВ. КОНСТ. ШАПИРО
 И. КОНТР. ЛОУЦКЕР
 НАЧ. ОТД. КРАСАВИН

АЛЬБОМ ТИПОВОЙ ПРОЕКТ

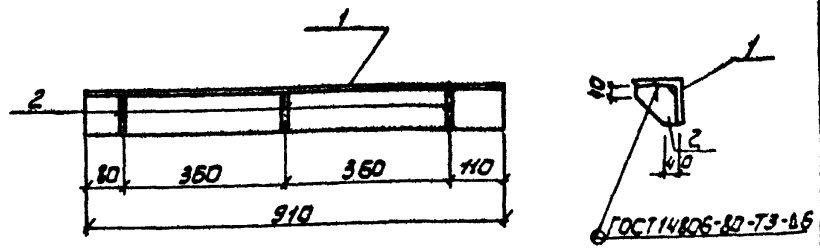
ИМБ. № ПОДП. И. ДАТА ВЗАИМ. №



Формат	Зона	Поз.	Обозначение	Наименование	Кол.	Примеч.
<u>Детали</u>						
Б4	1	ТП	КЖИ. С1	1 Ф14А ГОСТ 5781-82 L=2900	14	3,50 кг
Б4	2			2 Ф14А ГОСТ 5781-82 L=3100	11	3,75 кг

ТП 902-3-46.85			КЖИ. С1		
СЕТКА АРМАТУРНАЯ С1			СТАДИЯ	МАССА	МАСШТАБ
			Р	90,2	1:50
			ЛИСТ	ЛИСТОВ 1	
ЦНИИЭП ИНЖЕНЕРНОГО ОБОРУДОВАНИЯ Г. МОСКВА					
ПРОВЕР	ЛОУЦКЕР				
Р.К.ГР.	КРАСНОВА				
ГИП	ЛОУЦКЕР				
ГЛАВ.ИНЖ.	ШАПИРО				
И.КОНТ.	ЛОУЦКЕР				
НАЧ.ОТД.	КРАСАВИН				

АЛБЕОМ
ТИПОВОЙ ПРОЕКТ



Формат	Зона	Поз.	Обозначение	Наименование	Кол.	Примеч.
<u>Детали</u>						
Б4	1	ТП	КЖИ. МС3	1 Чугунный уголок Б-100 по ГОСТ 16504-77 с толщиной стенок 1 ГОСТ 1335-74 L=910	1	9,83 кг
Б4	2			2 Полоса стальная ГОСТ 16517-74 с толщиной по ГОСТ 1335-74 L=90	3	0,51 кг

ИНВ. НЕПОДЛ. ПОДЛ. И ДАТА

ПРИВЯЗАН					
ИНВ. №					
ТП 902-3-46.85			КЖИ. МС3		
ИЗДАНИЕ ЗАКАЗНОЕ МС3			СТАДИЯ	МАССА	МАСШТАБ
			Р	11,36	1:20
			ЛИСТ	ЛИСТОВ 1	
ЦНИИЭП ИНЖЕНЕРНОГО ОБОРУДОВАНИЯ Г. МОСКВА.					
ПРОВЕР	КРАСНОВА				
СТ.ИНЖ.	ПРОКОРОВА				
Р.К.ГР.	КРАСНОВА				
ГИП	ЛОУЦКЕР				
ГЛАВ.ИНЖ.	ШАПИРО				
И.КОНТ.	ЛОУЦКЕР				
НАЧ.ОТД.	КРАСАВИН				