

ГОСУДАРСТВЕННЫЙ КОМИТЕТ СОВЕТА МИНИСТРОВ СССР ПО ДЕЛАМ СТРОИТЕЛЬСТВА
(ГОССТРОЙ СССР)

ТИПОВЫЕ КОНСТРУКЦИИ И ДЕТАЛИ ЗДАНИЙ И СООРУЖЕНИЙ

СЕРИЯ 2. 435 - 6

ПРОТИВОПОЖАРНЫЕ ДВЕРИ И ВОРОТА ПРОМЫШЛЕННЫХ ЗДАНИЙ

ВЫПУСК 5

ПРОТИВОПОЖАРНЫЕ ДВЕРИ ДЕРЕВЯННЫЕ
(ПРОПИТАННЫЕ АНТИПИРЕНАМИ)

ЦЕНТРАЛЬНЫЙ ИНСТИТУТ ТИПОВЫХ ПРОЕКТОВ

МОСКВА

ЦЕНТРАЛЬНЫЙ ИНСТИТУТ ТИПОВЫХ ПРОЕКТОВ
УПРАВЛЕНИЯ ПОДВЕДОМСТВЕННЫМИ ОРГАНИЗАЦИЯМИ
ГОССТРОЯ СССР

Москва, Б-86, Спартаковская ул. 2а, корпус В
Сделано в печать 1970 года
Заказ № 744 Тираж 2000 экз.

Цена 0р. 36 коп

ГОСУДАРСТВЕННЫЙ КОМИТЕТ СОВЕТА МИНИСТРОВ СССР ПО ДЕЛАМ СТРОИТЕЛЬСТВА
(ГОССТРОЙ СССР)

ТИПОВЫЕ КОНСТРУКЦИИ И ДЕТАЛИ ЗДАНИЙ И СООРУЖЕНИЙ

СЕРИЯ 2.435 - 6

ПРОТИВОПОЖАРНЫЕ ДВЕРИ И ВОРОТА ПРОМЫШЛЕННЫХ ЗДАНИЙ

ВЫПУСК 5

ПРОТИВОПОЖАРНЫЕ ДВЕРИ ДЕРЕВЯННЫЕ
(ПРОПИТАННЫЕ АНТИПИРЕНАМИ)

Разработаны
институтом Госинитпроект

Утверждены
и введены в действие с 1.1.70 г.
постановлением Госстроя СССР
от 4/72 - 1969 г. № 80

ЦЕНТРАЛЬНЫЙ ИНСТИТУТ ТИПОВЫХ ПРОЕКТОВ
МОСКВА

СОДЕРЖАНИЕ КЪЛЪБОМА:

НАИМЕНОВАНИЕ ЛИСТОВ	№ ЛИСТОВ	СТР.
ПОЯСНИТЕЛЬНАЯ ЗАПИСКА	— —	3-4
ТИПЫ И РАЗМЕРЫ ДВЕРЕЙ И ПРОЕМОВ	— 1	5
РАЗМЕРЫ И КОНСТРУКЦИЯ ПОЛОТЕН ДВЕРЕЙ	— 2	6
ТИПЫ И РАЗМЕРЫ ДВЕРНЫХ КОРОБОК	— 3	7
СЕЧЕНИЯ ЭЛЕМЕНТОВ ПОЛОТЕН И ДЕТАЛЕЙ СБОРКИ ДВЕРНЫХ БЛОКОВ	— 4	8
ПРИМЕР УСТАНОВКИ ДВЕРНЫХ БЛОКОВ В КИРПИЧНЫХ СТЕНАХ	— 5	9
СХЕМА УСТАНОВКИ ДВЕРНЫХ ПРИБОРОВ И СПЕЦИФИКАЦИЯ	— 6	10

Госхимпроект
г. Москва

ТК	ПРОТИВОПОЖАРНЫЕ ДВЕРИ ДЕРЕВЯННЫЕ (ПРОПИТАННЫЕ АНТИПРЕНАТКИ)	СЕРИЯ 2.435-6
1969	СОДЕРЖАНИЕ КЪЛЪБОМА.	Лист 5 —

ПОРЯДОКЪ НА ЗАКАЗЪ

1. ДЕРЕВЯННЫЕ ПРОТИВОПОЖАРНЫЕ ДВЕРИ (В ТОМ ЧИСЛЕ ИСКРОНЕДЯЮЩИЕ) ДОЛЖНЫ ПРИМЕНЯТЬСЯ В СООТВЕТСТВИИ С ТРЕБОВАНИЯМИ СНиП И ВЕДОМСТВЕННЫХ НОРМ И ПРЕДНАЗНАЧЕНЫ ДЛЯ УСТАНОВКИ:

а) В ПРОТИВОПОЖАРНЫЕ СТЕНКИ ПОМЕЩЕНИЙ С ПОЖАРООПАСНЫМИ ПРОИЗВОДСТВАМИ И ТЕСТИРУЮЩИХ КЛЕТОК ЭЛЕКТРОСТАНЦИЙ (в. 3.3 СНиП II-AS-62 и п. 5.71 СНиП ЭМ-82),

б) В НАРУЖНЫЕ СТЕНКИ ДЛЯ НЕПОСРЕДСТВЕННОГО ВЫХОДА (БЕЗ ТРАНСПОРТА ИЛИ ШЛЮЗОВ) К НАРУЖНЫМ УСТАНОВКАМ, СОДЕРЖАЩИМ ГОРЮЧИЕ И ВЗРЫВООПАСНЫЕ ВЕЩЕСТВА.

2. ДВЕРИ ИМЕЮТ ПРЕДЕЛ ОГНЕСТОЙКОСТИ 1,5 ЧАСА.

3. ПРИНЯТИЯ МАРКИРОВКА ДВЕРЕЙ СОСТОИТ ИЗ БУКВЕННОГО ИНДЕКСА. ПД - ПРОТИВОПОЖАРНАЯ ДВЕРЬ НАК. ПДК - ПРОТИВОПОЖАРНАЯ ИСКРОНЕДЯЮЩАЯ ДВЕРЬ ЦИФРОВОГО ИНДЕКСА, ОПРЕДЕЛЯЮЩЕГО ГЕОМЕТРИЧЕСКИЕ РАЗМЕРЫ ДВЕРИ.

В СЕРИИ ПРЕДСТАВЛЕНЫ СЛЕДУЮЩИЕ МАРКИ ДВЕРЕЙ:

МАРКА ДВЕРИ	ТИП ДВЕРИ	РАЗМЕРЫ ПРОЕМА	РАЗМЕРЫ ДВЕРИ		ПРИМЕЧ.
			ШИРИНА	ВЫСОТА	
ПД1; ПДМ1	ЦИТАЛЬНАЯ	1020 * 2370	900	2300	
ПД2; ПДМ2	ЦИТАЛЬНАЯ	1520 * 2370	1402	2300	
ПД3; ПДМ3	ЦИТАЛЬНАЯ	1920 * 2370	1802	2300	
ПД4; ПДМ4	ЦИТАЛЬНАЯ	2320 * 2370	2202	2300	
ПД5; ПДМ5	ЦИТАЛЬНАЯ	1020 * 2070	900	2000	
ПД6; ПДМ6	ЦИТАЛЬНАЯ	1520 * 2070	1402	2000	
ПД7; ПДМ7	ЦИТАЛЬНАЯ	1920 * 2070	1802	2000	

4. ДВЕРНОЙ БЛОК СОСТОИТ ИЗ КОРОБКИ И ПОЛОТНА, СОБИРАЕМЫХ ИЗ ЗАГОТОВОК, ПРОФИЛЬНЫХ ЛЮТИНПРЕННОВ.

5. ПОЛОТНО ДВЕРИ СОСТОИТ ИЗ 2-Х ЦИТОВ, СКЛЕЕННЫХ ИЗ КОРОК,

ПРОЛОЖЕННЫХ "ВРАЗБЕЖКУ" С ПРОКРАШКОЙ КОСЕГОЛОБОГО КАРТОНА МЕЖДУ ЦИТАМИ. ЦИТЫ МЕЖДУ СОБОЙ СОЕДИНЕНЫ НА ГОРБОВЫХ (D=25мм, L=50мм И ДИАМЕТРОМ ПОПЕРЕК ЧЕРЕЗ 160мм С ДВУХ СТОРОН) И ОБРАМЛЕНЫ ОБКАТКОЙ. ПОВЕРХНОСТИ ПОЛОТЕН ОБСЛЕДОВАЮТСЯ ФИНЕРОЙ МАРКИ ФФФ. КОНСТРУКЦИЯ ПОЛОТЕН ДЛИН, КАК ПРИБЛИЖ. РЕШЕНИЯ И МОЖЕТ БЫТЬ ЗАМЕНЕНА ПЛАМ УСТОЙЧИВЫМ СОБЛЮДЕНИЯ СЛЕДУЮЩИХ ПРАВИЛ:

а) ОБЩАЯ ТОЛЩИНА ПОЛОТНА НЕ МЕНЕЕ 55мм;

б) ЦИТЫ НЕ ДОЛЖНЫ ИМЕТЬ СВОБОДНЫХ ЦЕЛЕН;

в) ЗАГОТОВКИ ДРЕВЕСИНЫ ПРОФИЛЬНЫ ЛЮТИНПРЕННОВ ПО УТВЕРЖДЕНЫМ НАМ РЕЦЕПТУ.

6. В ЧЕРТЕНИИХ ПРИБАВЛЕН ПРОЦЕСС МАТЕРИАЛОВ НА КАРТОНЕ ПОЛОТНО, ИССЛЕДОВАНИЕ ПРОЦЕССА ЗАГОТОВОК.

7. ИЗГОТОВЛЕНИЕ, ПРИЕМКА, ЗАКОНЧЕНИЕ И ТРАНСПОРТИРОВАНИЕ ИЗДЕЛИЙ ПРОИЗВОДИТЬ ПО ГОСТ 475-62.

8. ПОЛОТНО НАВЕСИВАЮТСЯ К КОРОБКЕ НА ТРЕХ ПЕТЕЛЬКАХ.

9. ДВЕРИ УСТАНОВЛИВАЮТСЯ В КИРПИЧНЫЕ СТЕНКИ (ВСТАВКА) С ЦИФРОВОЙ ОТКОСОВ ПРОЕМОМ НЕ МЕНЕЕ 380мм. ДВЕРИ ДОЛЖНЫ БЫТЬ СТЫКОВЫМИ ФИКСИРОВАНЫ ЗАЩЕЛКАМИ, ЦИТАМИ ИЛИ ТАКИМИ ЖЕ УСТРОЙСТВАМИ ДЛЯ СТЫКОВЫХ СВАРКИ (ПРИУМНЫ, ПНЕВМАТИЧЕСКИЕ ПРИБОРЫ ИТ.П.) В ИСКРОНЕДЯЮЩИХ ДВЕРЯХ ЭТИ УСТРОЙСТВА ДОЛЖНЫ БЫТЬ ИСКРОНЕДЯЮЩИМИ.

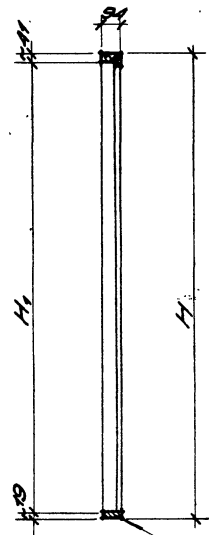
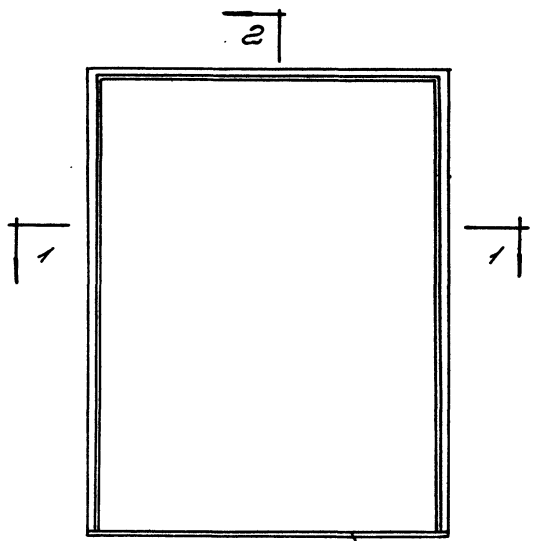
10. ДЛЯ ПРОТИВОПОЖАРНЫХ ДВЕРЕЙ ИСКРОНЕДЯЮЩИХ, В ЦЕЛЯХ ПРЕДУПРЕЖДЕНИЯ ВОЗМОЖНОСТИ ИСКРЕНЕНИЯ, ВСЕ ТРАЩЕВЫЕ ЧАСТИ ВЫПОЛНЯЮТСЯ В СОЧЕТАНИИ СТАЛИ С ЛЮТИНОВОМ ИЛИ ДРУГИМ ЦВЕТНЫМ ИСКРОНЕДЯЮЩИМ МЕТАЛЛОМ.

ГОСУДАРСТВ. СССР
 ОБЪЕДИНЕННЫЙ ПРОЕКТИРОВАТЕЛЬСКИЙ
 ИНСТИТУТ
 ПОСХИМПРОЕКТ
 П. МОСКВА, 1959 Г.

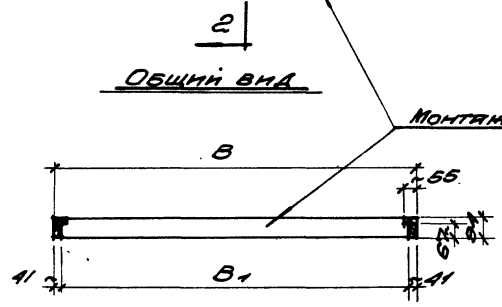
ТК	ПРОТИВОПОЖАРНЫЕ ДВЕРИ ДЕРЕВЯННЫЕ (ПРОФИЛЬНЫЕ ЛЮТИНПРЕННОВ)	СЕРИЯ 2435-6
1959-	ПОРЯДОКЪ НА ЗАКАЗЪ	ЛИСТЪ ЛИСТЪ 5 -

Учред
1851
ИИИ
3
ИИИ.СБ

7



H	B	H ₁	B ₁
2388	986	2347	904
2388	1488	2347	1406
2388	1888	2347	1806
2388	2288	2347	2206
2088	986	2047	904
2088	1488	2047	1406
2088	1888	2047	1806



№1-1

№2-2

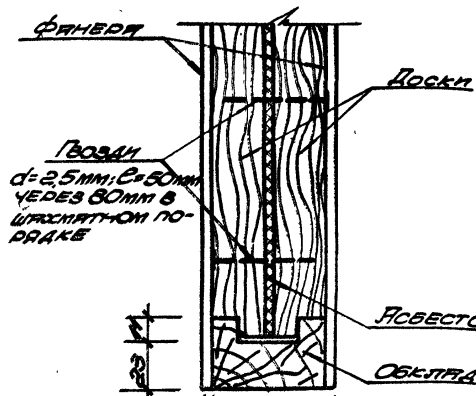
Содержание:

Имя, отчество
Класс
№ п/п
Дата
Подпись
Подпись

Госстанд СССР
Специальный проект
ГОСИМПРОЕКТ
г. Москва

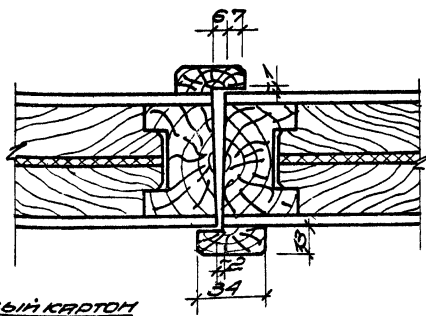
ТК	ПРОТИВОПОЖАРНЫЕ ДВЕРИ ДЕРЕВЯННЫЕ (ПРОФИЛЬНЫЕ АНТИПРЕВЕННИКИ)	СЕРИЯ 2-435-8
1869	ТИПЫ И РАЗМЕРЫ ДЕРЕВЯНЫХ КОРОБОК.	ВНИИСПО 5 3

Шифр
1651
лист
4
ИТА. №

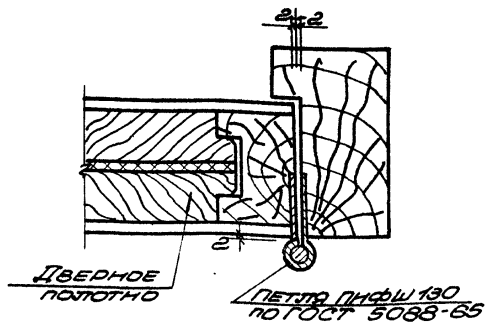


Гвозди
d=2.5 мм; с=50 мм
через 80 мм в
шагнатином по-
рядке

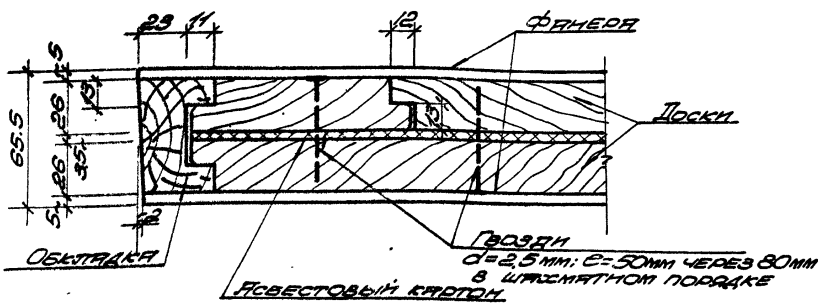
СЕЧЕНИЕ 1



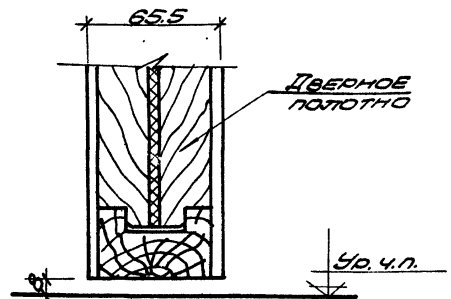
ДЕТАЛЬ "А"



ДЕТАЛЬ "Б"



СЕЧЕНИЕ 2



ДЕТАЛЬ "В"



ПРИМЕЧАНИЯ: 1. ДЕТАЛИ ЗАМАЖКОДЕРЖАНЫ НА ЛИСТЕ 1
2. СЕЧЕНИЯ ЗАМАЖКОДЕРЖАНЫ НА ЛИСТЕ 2

ГОССТРОЙ СССР
 Зональная проектная организация
 ГОСКИМПРОЕКТ
 г. Москва
 Проект № 1651
 Лист № 4
 ИТА. №

ТК	ПРОТИВОПОЖАРНЫЕ ДВЕРИ ДЕРЕВЯННЫЕ (ПРОФИТИРОВАНЫЕ АНТИПЕРЕГОНАМИ)	СЕРИЯ 2 435-6
1651	СЕЧЕНИЯ ЭЛЕМЕНТОВ ПОТОТЕН И ДЕТАЛИ СБОРКИ ДВЕРНЫХ БЛОКОВ.	ВЫНЕС. ЛИСТ 5 4

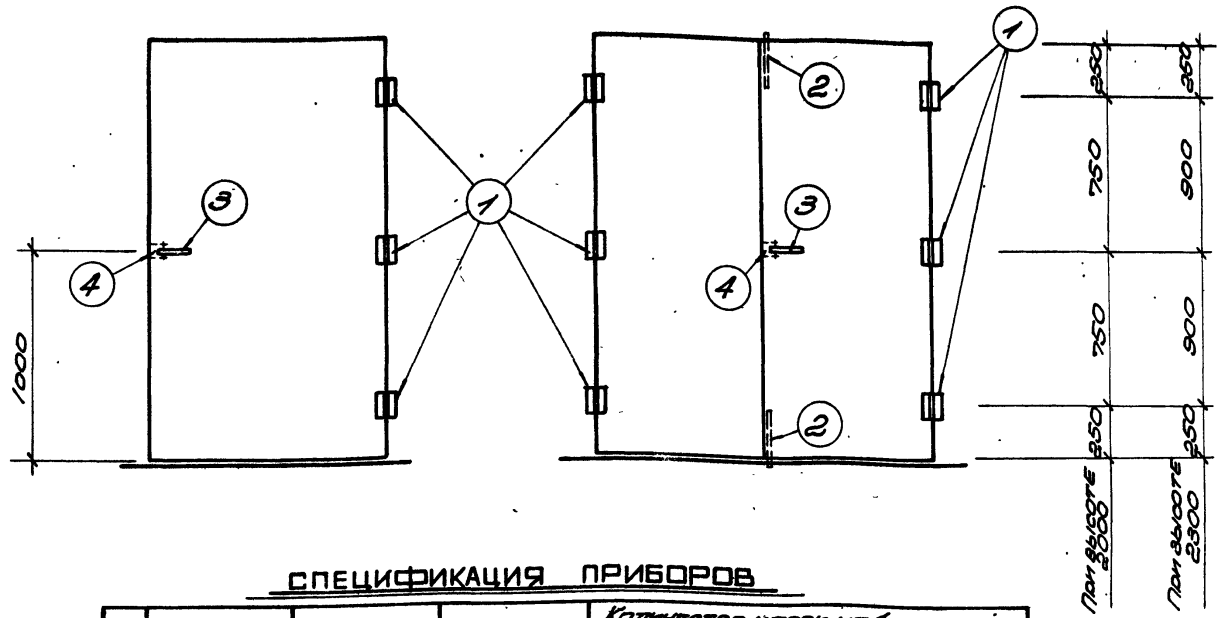
1851
1851
6
1851.01

Согласовано:

М.П. _____

Специальный проект
С. Москаев

Госстрой СССР
Специальный проект
С. Москаев



СПЕЦИФИКАЦИЯ ПРИБОРОВ

№ по	Наименование	Марки	ГОСТ	Количество парок на 1 дверной блок						
				ПА-1	ПА-2	ПА-3	ПА-4	ПА-5	ПА-6	ПА-7
1	ПЕТЛЯ НАКОПИТЕЛЬНАЯ	ПНФШ-130	5088-65	3	6	6	6	3	6	6
2	ШПИНГЛЕТ	ШП	5090-65	-	2	2	2	-	2	2
3	Ручка фалевая	РФЛТ (В)	5087-65	1	1	1	1	1	1	1
4	Этакетка	ЭВФ	5089-65	1	1	1	1	1	1	1

ПРИМЕЧАНИЕ:

1. Для искромедающих дверей все трущиеся части приборов выполняются в сочетании стали с латунью (позиции 1, 2, 3, 4).
2. Фалевые этикетки обклеиваются с двух сторон известковым картоном.

ТК	ПРОТИВОПОЖАРНЫЕ ДВЕРИ ДЕРЕВЯННЫЕ (ПРОПУСКАЕМЫЕ АНТИПАНЕЛИ)	СЕРИЯ 2.435-6
1851	СИСТЕМА УСТАНОВКИ ДВЕРНЫХ ПРИБОРОВ И СПЕЦИФИКАЦИЯ	Лист 5
		6