

ГОСУДАРСТВЕННЫЙ КОМИТЕТ СОВЕТА МИНИСТРОВ СССР ПО ДЕЛАМ СТРОИТЕЛЬСТВА
/ ГОССТРОЙ СССР /

ТИПОВЫЕ КОНСТРУКЦИИ И ДЕТАЛИ ЗДАНИЙ И СООРУЖЕНИЙ

ТИПОВЫЕ КОНСТРУКЦИИ МНОГОЭТАЖНЫХ ПРОИЗВОДСТВЕННЫХ ЗДАНИЙ

ИИ24-1/70

ЖЕЛЕЗОБЕТОННЫЕ ПЛИТЫ

ДЛЯ ПЕРЕКРЫТИЙ ТИПА 1, С ОПИРАНИЕМ НА ПОЛКИ РИГЕЛЕЙ

ИИ24
ЦЕНА 1-77

Центральный институт типового проектирования просит дать Ваши замечания и предложения по улучшению качества направляемого Вам проекта

ТИПОВОЙ ПРОЕКТ _____
(номер проекта)

Наименование проекта _____

Проектная организация—автор проекта _____

Замечания о недостатках в проекте (нерациональные объемно-планировочные и конструктивные решения, ошибки, опечатки, полиграфические дефекты и т. п.) и предложения по их устранению _____

Подпись должностного лица, наименование организации и ее адрес

ЦЕНТРАЛЬНЫЙ ИНСТИТУТ ТИПОВОГО ПРОЕКТИРОВАНИЯ
ГОССТРОЯ СССР

Москва, Б-66, Спортивная ул., 2а, корпус В

Сдано в печать

1973 года

Заказ № 0476

Тираж 4000 экз.

ГОСУДАРСТВЕННЫЙ КОМИТЕТ СОВЕТА МИНИСТРОВ СССР ПО ДЕЛАМ СТРОИТЕЛЬСТВА
/ ГОССТРОЙ СССР /

ТИПОВЫЕ КОНСТРУКЦИИ И ДЕТАЛИ ЗДАНИЙ И СООРУЖЕНИЙ

ТИПОВЫЕ КОНСТРУКЦИИ МНОГОЭТАЖНЫХ ПРОИЗВОДСТВЕННЫХ ЗДАНИЙ

ИИ24-1/70

ЖЕЛЕЗОБЕТОННЫЕ ПЛИТЫ

ДЛЯ ПЕРЕКРЫТИЙ ТИПА 1, С ОПИРАНИЕМ НА ПОЛКИ РИГЕЛЕЙ

РАЗРАБОТАНЫ,
ЦНИИПРОМЗДАНИИ,
при участии НИИЖБ

УТВЕРЖДЕНЫ
и введены в действие
с 1 июля 1973 г.
Государственным Комитетом Совета Министров СССР
по делам строительства
Постановление от 28 ноября 1972 г. №203

СОДЕРЖАНИЕ

	стр.	лист
I. Пояснительная записка.	3+11	
II. Рабочие чертежи		
1. Показатели на одну плиту.	12	I
2. Опалубочные чертежи.	13+18	2+7
3. Армирование. Спецификация марок арматурных изделий на одну плиту.	19+26	8+15
4. Узлы I+8.	27+30	16+19
5. Каркасы КрI+Кр48.	31+42	20+31
6. Сетки CI+CI8.	43+45	32+34
7. Составные позиции СП1, СП2. Арматурные изделия поз.4, 93, 94, 96 со спецификацией	46	35
8. Перечень позиций на одну плиту.	47+53	36+42
9. Спецификация позиций арматурных изделий на альбом	54	43
10. Выборка стали на одну плиту.	55,56	44,45
II. Опалубочный чертеж плит со шпонками (вариант).	57	46

В В Е Д Е Н И Е

В настоящем альбоме приведены рабочие чертежи типовых плит для перекрытий многоэтажных производственных зданий серии ИИ24-1/70, ^{разработанные в 1970-1972 гг.} которые представляют собой новую редакцию рабочих чертежей плит серии ИИ24-1, утвержденных Госстроем СССР в 1964 году. Кроме того, в альбом включены рабочие чертежи дополнительно разработанных марок плит ИП1-7, ИП1-7-1, ИП1-8, ИП1-8-1, ИП1-9, ИП1-9-1, ИП2-6, ИП2-6-1, ИП2-7, ИП2-7-1, ИП3-6, которые следует применять только в условиях агрессивной среды.

Плиты серии ИИ24-1/70 изготавливаются в опалубочных формах плит серии ИИ24-1.

При корректировке рабочих чертежей плит произведены также следующие изменения и дополнения по сравнению с альбомом плит серии ИИ24-1:

- толщина защитного слоя бетона принята в соответствии с требованиями "Указаний по проектированию антикоррозийной защиты строительных конструкций" (СН 262-67), как для конструкций, подвергающихся воздействию среднеагрессивной газовой среды;

- уточнена область применения плит в зависимости от степени агрессивности среды;

- для плит, применение которых в условиях воздействия агрессивной среды вызывает необходимость увеличения армирования по сравнению с плитами, применяемыми в неагрессивной среде, разработаны, как указано выше, дополнительные марки;

- приведены ссылки на новые нормативные документы, действующие в настоящее время и которыми необходимо пользоваться при изготовлении плит;

- изменено графическое оформление материалов в целях удобства пользования;

- изменена маркировка плит: маркировка откорректированных плит отличается от маркировки соответствующих плит по альбому ИИ24-1 буквой "И" в начале марки, например, плита марки ИП1-1 настоящего альбома является откорректированной плитой марки П1-1 альбома ИИ24-1;

- дан вариант опалубочной формы плиты с наличием вертикальных выступов на наружных гранях продольных ребер, служащих для образования бетонных шпонок после замоноличивания плит. Этой формой надо пользоваться для изготовления плит в тех случаях, когда в проектах конкретных зданий соединение плит шпонками указано как необходимое. Такими формами можно пользоваться и для изготовления плит, для которых не требуется соединение их между собой с помощью указанных бетонных шпонок.

Плитами серии ИИ24-1/70 можно заменять плиты серии ИИ24-1 той же марки, но без индекса "И" в начале ее. Например, плитой серии ИИ24-1/70 марки ИП1-3 можно заменить плиту серии ИИ24-1 марки П1-3.

Указанную замену следует осуществлять в тех случаях, когда строительство должно производиться по ранее разработанной технической документации, в которой были применены плиты серии ИИ24-1.

Замена плит серии ИИ24-1 на плиты серии ИИ24-1/70 может выполняться без переработки технической документации.

В случаях, когда в проектах были применены плиты с отступлением от типовых чертежей серии ИИ24-1, возможность замены их на плиты серии ИИ24-1/70 должна согласовываться с проектной организацией, разработавшей проект.

ТК
1972

Пояснительная записка

ИИ24-1/

ПОЯСНИТЕЛЬНАЯ ЗАПИСКА

I. Общая часть

Рабочие чертежи типовых железобетонных конструкций многоэтажных производственных зданий разработаны применительно к унифицированным габаритным схемам, утвержденным распоряжением Госстроя СССР № 163 от 2 июля 1963 г.

Данный альбом является частью работы, полный состав которой приведен в альбомах ИИ20-1/70 и ИИ20-2/70.

Альбом содержит рабочие чертежи плит с ненапрягаемой рабочей арматурой.

Маркировочные схемы раскладки плит приведены в альбомах ИИ20-1/70 и ИИ20-2/70.

Марки плит и их несущая способность приведены в таблице I. Первая часть марки обозначает типоразмер конструкции и состоит из буквенного обозначения и порядкового номера типоразмера. Цифры второй части марки обозначают несущую способность, а цифры третьей части марки - разновидность плит, вызванную различием в закладных деталях и т.п.

Плиты марок ИП1-1, ИП1-1-1, ИП1-2, ИП1-2-1, ИП1-5, ИП1-5-1, ИП2-1, ИП2-1-1, ИП2-4, ИП2-4-1, ИП3-1 могут применяться только в неагрессивной среде; плиты марок ИП1-7, ИП1-7-1, ИП1-8, ИП1-8-1, ИП1-9, ИП1-9-1, ИП2-6; ИП2-6-1, ИП2-7, ИП2-7-1, ИП3-6 должны применяться только в условиях воздействия слабо и среднеагрессивной газовой сред, а остальные плиты, приведенные в таблице I, могут применяться как в неагрессивной среде, так и в условиях воздействия слабо и среднеагрессивных сред.

Расчет плит произведен в соответствии с требованиями "Строительных Норм и правил" (СНИП II-B.1-62^X) с учетом "Указаний по проектированию антикоррозионной защиты строительных конструкций" (СН 262-67) и "Указаний по применению в железобетонных конструкциях стержневой арматуры" (СН 390-69).

В продольных ребрах плит предусмотрены отверстия диаметром 35 мм через 1000 мм для пропуска осветительной сети и крепления различных подвесок. Сосредоточенная нагрузка от подвесок на одно отверстие не должна превышать 0,3 т и должна учитываться при выборе марок плит. Плиты марок ИП1-6, ИП1-6-1, ИП2-5, ИП2-5-1 дополнительно рассчитаны на нагрузку от одного автопогрузчика типа 4004 грузоподъемностью 750 кг при толщине пола в пределах 50±100 мм. Наибольшая нормативная нагрузка от давления одного колеса принята $P_n = 1190$ кг. Расстояние между колесами принято равным 760 мм. При этом нагрузка от напольного транспорта и равномерно распределенная временная длительная нагрузка приняты действующими одновременно.

Примечание. При применении автопогрузчика указанного типа или аналогичного ему по нагрузке на перекрытиях из плит марок ИП1-3, ИП1-4, ИП1-5, ИП1-3-1, ИП1-4-1, ИП1-5-1 и ИП2-2, ИП2-3, ИП2-4, ИП2-2-1, ИП2-3-1, ИП2-4-1 армирование полок плит следует принимать аналогичным армированию полок плит марок ИП1-6, ИП1-6-1 и ИП2-5, ИП2-5-1 соответственно.

Плиты междуэтажных перекрытий под временные длительные нагрузки 500±2500 кг/м² проверены также на действие погрузчика типа ЭП-500, грузоподъемностью 500 кг при отсутствии пола (для использования, например, в период строительства).

Ребра плит рассчитаны как шарнирно опертые однопролетные балки таврового сечения.

Ширина раскрытия трещин в плитах, применяемых только в неагрессивных средах принята до 0,3 мм, а в остальных плитах - до 0,2 мм.

TK
1572

Пояснительная записка

ИИ24-1/70

Таблица I

5

Размер плиты в м	Марка плиты	Назначение плиты	Равномерно распределенная нагрузка, кг/м ²			
			на продольное ребро		на попку	
			Расчет- ная	Норма- тивная	Расчет- ная	Норма- тивная
1	2	3	4	5	6	7
1,5 x 5,55	ИП1-1	Рядовые для покрытия	750	640	560	470
	ИП1-7		750	640	560	470
	ИП1-2	Рядовые для перекрытия	1200	1040	1610	1370
	ИП1-8		1200	1040	1610	1370
	ИП1-3		1800	1540	2210	1870
	ИП1-4		2400	2040	2210	1870
	ИП1-5		3000	2540	2810	2370
	ИП1-9		3000	2540	2810	2370
	ИП1-6	3600	3040	3410	2870	
	ИП1-1-1	Межколонные для покрытия	750	640	560	470
	ИП1-7-1		750	640	560	470
	ИП1-2-1	Межколонные для перекры- тия	1200	1040	1610	1370
	ИП1-6-1		1200	1040	1610	1370
	ИП1-3-1		1800	1540	2210	1870
	ИП1-4-1		2400	2040	2210	1870
	ИП1-5-1		3000	2540	2810	2370
	ИП1-9-1		3000	2540	2810	2370
	ИП1-6-1	3600	3040	3410	2870	
1,5x5,05	ИП2-1	Рядовые для перекрытия	1200	1040	1610	1370
	ИП2-6		1200	1040	1610	1370
	ИП2-2		1800	1540	2210	1870
	ИП2-3		2400	2040	2210	1870
	ИП2-4		3000	2540	2810	2370
	ИП2-7		3000	2540	2810	2370
	ИП2-5		3600	3040	3410	2870
	ИП2-1-1	Межколонные для перекры- тия	1200	1040	1610	1370
	ИП2-6-1		1200	1040	1610	1370
	ИП -1		1800	1540	2210	1870

1	2	3	4	5	6	7
1,5x5,05	ИП2-3-1	Межколонные для перекры- тия	2400	2040	2210	1870
	ИП2-4-1		3000	2540	2810	2370
	ИП2-7-1		3000	2540	2810	2370
	ИП2-5-1		3600	3040	3410	2870
0,75x5,55	ИП3-1	Межколонные для перекры- тия	1330	1160	1610	1370
	ИП3-6		1330	1160	1610	1370
	ИП3-2		1930	1660	2210	1870
	ИП3-3		2530	2160	2210	1870
	ИП3-4		3130	2660	2810	2870
	ИП3-5		3730	3160	3410	2870
0,75x5,05	ИП4-1	Межколонные для перекры- тия	1330	1160	1610	1370
	ИП4-2		1930	1660	2210	1870
	ИП4-3		2530	2160	2210	1870
	ИП4-4		3130	2660	2810	2370
	ИП4-5		3730	3160	3410	2870

Примечание. Нагрузки, указанные в табл. I графах 4 и 5 включают собственный вес плиты с заливкой швов, равный:

для плит шириной 1,5 м - нормативный - 295 кг/м²;
- расчетный - 325 кг/м²;

для плит шириной 0,75 м - нормативный - 415 кг/м²;
- расчетный - 455 кг/м²;

Нагрузки, указанные в графах 6 и 7, включают собственный вес попки, равный для всех плит

- нормативный - 125 кг/м²;
- расчетный - 140 кг/м².

Нагрузки для плит перекрытия, указанные в графах 4, 5, 6 и 7, включают также постоянную нагрузку от веса пола и перегородок:

- нормативную - 250 кг/м²;
- расчетную - 275 кг/м².

ТК
1972

Пояснительная записка

ИП24-1/70

Плиты изготавливаются из бетона марок 200 и 300.

Рабочая арматура продольных ребер плит принята из горячекатаной арматурной стали периодического профиля классов А-II и А-III по ГОСТ 5781-61* с расчетным сопротивлением, соответственно, $R_a = 2700 \text{ кг/см}^2$ и $R_a = 3400 \text{ кг/см}^2$.

Примечание. В плитах марок ИП1-7, ИП1-7-1, ИП1-8, ИП1-8-1, ИП2-6, ИП2-6-1, ИП3-6, разработанных для применения только в условиях агрессивной среды, нижняя рабочая арматура продольных ребер из стали класса АIII может быть заменена на сталь класса АII с сохранением диаметра арматуры.

Подка плит армируется сварными сетками; поперечные и продольные ребра армируются сварными каркасами.

Сварные каркасы и сетки изготавливаются при диаметре стержней до 5 мм включительно из холоднотянутой обыкновенной арматурной проволоки класса В-I по ГОСТ 6727-53^X, при диаметре 6 мм и более - из горячекатаной арматурной стали периодического профиля класса А-III по ГОСТ 5781-61*.

Предел огнестойкости плит, продольные ребра которых армированы стержневой арматурой классов АII и АIII, в соответствии с указаниями СНиП П-А.5-70, равен ~ 0,75 часа.

Марки стали арматуры и закладных элементов должны устанавливаться в проекте конкретного объекта, в зависимости от температурных условий эксплуатации плит и характера нагрузок, в соответствии с требованиями действующих нормативных документов и указаниями, приведенными в альбомах ИИ20-1/70 и ИИ20-2/70.

При применении плит в условиях воздействия слабо и среднеагрессивных газовых сред в проекте конкретного объекта должны быть указаны специальные условия по изготовлению плит, вытекающие из характера агрессивной среды и требований СН 262-67.

II. Технические требования к изготовлению и испытанию плит

Изготовление плит предусмотрено агрегатно-поточным способом. При изготовлении плит необходимо выполнять требования следующих нормативных и инструктивных документов:

а) глав СНиП:

I-B.1-62 "Заполнители для бетонов и растворов".

I-B.2-69 "Вяжущие материалы неорганические и добавки для бетонов и растворов".

I-B.3-62 "Бетоны на неорганических вяжущих и заполнителях".

I-B.4-62 "Арматура для железобетонных конструкций".

I-B.5-62 "Железобетонные изделия. Общие указания".

I-B.5.1-62 "Железобетонные изделия для зданий"

б) ГОСТов:

ГОСТ 10922-64 "Арматура и закладные детали сварные для железобетонных и бетонных конструкций. Технические требования и методы испытаний"

ГОСТ 10180-67 "Бетоны тяжелые. Методы испытания прочности".

ГОСТ 13015-67 "Изделия железобетонные и бетонные. Общие технические требования".

ГОСТ 8829-66 "Изделия железобетонные сборные. Методы испытаний и оценки прочности, жесткости и трещиностойкости".

в) "Указания по технологии производства арматурных работ в промышленном и гражданском строительстве" (И9-61, ИИОМТП).

г) "Указания по сварке соединений арматуры и закладных деталей железобетонных конструкций" (СН 393-69).

ТК
1972

Пояснительная записка

ИИ24-1,73

д) "Указания по применению в железобетонных конструкциях стержневой арматуры" (СН 390-69).

Стальные закладные детали должны изготавливаться в соответствии с главой СНиП Ш-В.5-62^X "Металлические конструкции. Правила изготовления, монтажа и приемки" и с "Инструкцией по технологии изготовления и установке стальных закладных деталей в сборных железобетонных и бетонных изделиях" (СН 313-65).

Плоские каркасы и сетки должны изготавливаться при помощи контактной точечной электросварки. Применение дуговой электросварки вместо предусмотренной контактной точечной не допускается.

Дуговая сварка арматурных стержней из стали класса А-I между собой и со стальными закладными деталями из листовой, полосовой, угловой стали, а также сварка закладных деталей должна производиться электродами типа Э46-Т или Э42-Т; сварка арматурных стержней из стали класса А-II между собой и с закладными деталями, указанными выше, должна производиться электродами типа Э42А-Ф, Э42-Т и Э46-Т; сварка арматурных стержней из стали класса А-III между собой и со стальными закладными деталями, указанными выше, должна производиться электродами типа Э50А-Ф, Э55-Ф, Э42А-Ф и Э46А-Ф. Выбор типа электрода из числа приведенных выше, для каждого класса и марки стали должен производиться на основании указаний СН 393-69.

Сталь для изготовления плит должна применяться тех марок, которые заданы в проекте конкретного здания.

При изготовлении плит для зданий со слабо и среднеагрессивными средами обязательно выполнение требований, указанных в проекте конкретного здания.

Отклонения от проектных размеров не должны превышать величин, указанных на рабочих чертежах в ГОСТе 13015-67.

Внешний вид и качество поверхностей плит должны удовлетворять требованиям ГОСТа 13015-67 для конструкций производственных зданий, предназначенных под окраску.

Плиты, изготавливаемые для применения в условиях воздействия агрессивной среды, не должны иметь раковин, выбоин и окопов. Исправление дефектов последующей штукатуркой не допускается.

При изготовлении плит для обеспечения требуемой величины защитного слоя бетона должны применяться подкладки из цементно-песчаного раствора или пластмассы. Применение стальных фиксаторов, выходящих на поверхность бетона, не допускается. До начала производства плит завод-изготовитель должен разработать технические условия и технологические правила, определяющие основные способы производства и контроля качества изготовления изделий.

При изготовлении плит должен быть обеспечен пооперационный технологический контроль на всех стадиях производства.

Для предохранения лицевых поверхностей закладных деталей плит от растрескивания при транспортировании и хранении все эти поверхности должны быть покрыты цементно-казеиновой обмазкой, кроме поверхностей деталей, установленных в плитах, предназначенных для применения в условиях агрессивных сред, которые согласно требованиям "Указания" СН 262-67, должны быть защищены цинковым или другим (равнозначным) покрытием.

Для оценки качества изготавливаемых плит необходимо систематически проводить их испытания в соответствии с ГОСТ 8829-66 "Изделия железобетонные сборные. Методы испытаний и оценки прочности, жесткости и трещиностойкости".

Оценку качества изготавливаемых плит следует производить по показателям прочности, жесткости и трещиностойкости, характеризующей шириной раскрытия трещин.

Величины контрольных нагрузок при испытании плит на прочность (R_k и R_k'), жесткость и трещиностойкость ($R_{кр}$), а также величины контрольных прогибов (f) приведены в таблице 2.

ТК 1972	Пояснительная записка	ИИЭТ-1/70	

Табл. 2

Размер плиты	Марка плиты	Контрольные равномерно распределенные нагрузки R_k и R_k для оценки прочности плит кг/м ² (без учета собственного веса плиты)		Контрольные равномерно распределенные нагрузки ($R_{пр}$) для оценки жесткости и трещиностойкости плит, кг/м ² (без учета собственного веса плиты)	Контрольный прогиб "f" продольного ребра плиты в см						
		R_k при $C=1,4$	R_k при $C=1,6$		при 70% проектной прочности бетона	при 100% проектной прочности бетона					
1	2	3	4	5	6	7					
1,5x 5,55	ИП1-1, ИП1-1-1	780	930	370	1,11	0,99					
	ИП1-7, ИП1-7-1	780	930	370	0,87	0,78					
	ИП1-2, ИП1-2-1	1410	1650	770	1,31	1,31					
	ИП1-8, ИП1-8-1	1410	1650	770	1,09	1,09					
	ИП1-3, ИП1-3-1	2250	2610	1270	1,29	1,29					
	ИП1-4, ИП1-4-1	3090	3570	1770	1,23	1,2					
	ИП1-5, ИП1-5-1	3930	4530	2270	1,24	1,2					
	ИП1-9, ИП1-9-1	3930	4530	2270	1,24	1,2					
	ИП1-6, ИП1-6-1	4770	5490	2770	1,29	1,24					
1,5x 5,05	ИП2-1, ИП2-1-1	1410	1650	770	1,09	1,02					
	ИП2-6, ИП2-6-1	1410	1650	770	0,9	0,84					
	ИП2-2, ИП2-2-1	2250	2610	1270	1,14	1,13					
	ИП2-3, ИП2-3-1	3090	3570	1770	1,0	0,98					
	ИП2-4, ИП2-4-1	3930	4530	2270	1,02	1,0					
	ИП2-7, ИП2-7-1	3930	4530	2270	1,02	1,0					
	ИП2-5, ИП2-5-1	4770	5490	2770	1,02	0,99					
	0,75x 5,55	ИП3-1					1490	1760	790	1,35	1,23
		ИП3-6					1490	1760	790	1,05	0,94
ИП3-2						2330	2720	1290	1,29	1,27	
ИП3-3						3170	3660	1790	1,23	1,2	
ИП3-4						4010	4640	2290	1,16	1,14	
0,75x 5,05	ИП3-5					4850	5600	2790	1,15	1,15	
	ИП4-1					1490	1760	790	0,8	0,74	
	ИП4-2					2330	2720	1290	1,05	1,01	
	ИП4-3					3170	3660	1790	1,18	1,17	
	ИП4-4					4010	4640	2290	0,98	0,93	
	ИП4-5					4850	5600	2790	0,96	0,93	

Примечание. Допускаемые отклонения действительного прогиба от контрольного не должны превышать 10%.

Ширина раскрытия трещин при испытаниях плит не должна превышать 0,1 мм для плит, применяемых в условиях агрессивных сред и 0,2 мм для плит, применяемых в неагрессивных средах.

Допускаемое отклонение + 50%.

Величина отпускной прочности бетона устанавливается в соответствии с пунктом 1.4 ГОСТа 13015-67.

На боковой поверхности плиты должны быть обозначены: вес ваемой краской марка плиты, дата изготовления, вес плиты в кг, марка предприятия-изготовителя и штамп ОТК.

III. Указания по применению плит

Назначение марок плит производится в проекте конкретного объекта в соответствии с маркировочными схемами, приведенными в альбомах ИИ20-1/70 и ИИ20-2/70.

ТК

Пояснительная записка

ИИ24-1/70

При действии многократно повторяющихся и динамических нагрузок назначения марок плит должно производиться на основе соответствующего расчета с соблюдением требований СНиП П-В.1-62^X и "Инструкции по проектированию и расчету несущих конструкций зданий под машинными динамическими нагрузками"

При применении плит настоящей серии в условиях постоянно-го воздействия температуры выше +50⁰С назначение марок плит должно производиться на основе расчета, с соблюдением требований главы СНиП П-В.7-67.

В случае применения плит для нагрузок, отличающихся от равномерно распределенных, принятых при расчете плит серий ИИ24-1/70, назначение марок плит следует производить на основе расчета, используя при этом типовые плиты необходимой несущей способности.

Для подбора марок плит можно пользоваться характеристиками плит по прочности, жесткости и ширине раскрытия трещин, приведенными в альбоме ИИ20-5. При этом следует иметь в виду, что марки плит серии ИИ24-1/70 соответствуют марки плит, приведенные в альбоме ИИ20-5, но без индекса "И" в начале марки.

Разработанная в настоящем альбоме номенклатура плит позволяет использовать их как в условиях неагрессивной, так и слабо и среднеагрессивной газовой среды.

При применении плит в зданиях, эксплуатируемых в условиях слабо и среднеагрессивной газовой среды, в проекте здания, в соответствии с конкретными условиями эксплуатации и требованиями СН 262-67, должны быть дополнительно указаны:

- специальные требования по плотности бетона с указанием марки по водонепроницаемости и водоцементного отношения;
- марка и расход цемента, состав заполнителей и применяемых добавок;
- виды защиты и способы их нанесения на поверхность плиты и стальных закладных деталей;

г) требования к качеству бетонной поверхности.

Показатели плотности бетона, характеризуемые маркой по водонепроницаемости, приведены в таблице 3.

Марка бетона по водонепроницаемости

Таблица 3

№ № п.п.	Плотность бетона	Марка бетона по водонепроницаемости
1.	Нормальная	В-4
2.	Повышенная	В-6
3.	Особо плотный	В-8

Примечание. Марка бетона по водонепроницаемости определяется в возрасте 28 суток по ГОСТ 4800-59 "Бетон гидротехнический. Методы испытания бетона"

В спецификациях к рабочим чертежам плит указан только класс стали без указания марки стали.

В проектах конкретных зданий должны быть указаны марки стали арматуры и закладных деталей плит. Назначение марок стали должно производиться в зависимости от температурных условий эксплуатации конструкций и характера нагрузок (статические, динамические), в соответствии с требованиями действующих нормативных документов и указаниями, приведенными в альбомах ИИ20-1/70 и ИИ20-2/70.

Плиты, предназначенные для применения в условиях воздействия агрессивной среды, низких или высоких температур, динамических нагрузок и изготовляемые с учетом соответствующих требований, должны иметь маркировку, отличную от маркировки плит, предназначенных для обычных условий.

ТК
1972

Пояснительная записка

ИИ24-1/70

Для конструкций, предназначенных для применений в условиях воздействия агрессивной среды, рекомендуется дополнительно к установленной марке добавлять следующие буквенные обозначения:

"к" - при изготовлении плиты с нормальной плотностью бетона;

"кп" - при изготовлении плиты с повышенной плотностью бетона;

"ко" - при изготовлении плиты с особо плотным бетоном.

Например. Если при отсутствии специальных требований к плотности бетона применяется плита марки ИП-I (ИП-I-I), то: при требуемой нормальной плотности бетона - ИП-I-K (ИП-I-I-K); при повышенной плотности бетона - ИП-I-КП (ИП-I-I-КП); при особо плотном бетоне - ИП-I-КО (ИП-I-I-КО).

В конкретных проектах должна указываться необходимая отпускная прочность бетона в летнее время года в тех случаях, когда по условиям загрузки конструкций, прочность бетона, равная 70% проектной прочности, является недостаточной.

При необходимости в полке плиты могут устраиваться отверстия.

Отверстия диаметром до 200 мм могут устраиваться в плитах по месту, без проверки несущей способности плит в ослабленном сечении. Плиты покрытий с отверстиями для пропуска коммуникаций и установки дефлекторов и зонтов приведены в альбоме ИИ24-4/70.

В том же альбоме приведены примеры образования отверстий в плитах перекрытий и их несущая способность в зависимости от размера и расположения отверстий.

IV. Указания по приемке, транспортированию и хранению плит

Приемка плит должна производиться в соответствии с требованиями ГОСТа 13015-67, ГОСТа 8829-66 и рабочих чертежей плит.

Транспортирование и хранение плит производится в горизонтальном положении.

Подъем плит следует производить таким образом, чтобы нагрузка от собственного веса распределялась равномерно между четырьмя петлями. Плиты должны храниться в штабелях, рассортированные по типоразмерам, маркам и партиям.

При складировании плит прокладки устанавливаются по торцам продольных ребер в местах расположения опорных закладных деталей.

Прокладки между плитами должны устанавливаться строго по вертикали.

Высота штабеля плит в соответствии со СНиП Ш-А.И-70 "Техника безопасности в строительстве" не должна превышать 2,5 м.


При транспортировании плит допускается смещать прокладки от торца плиты не более чем на 0,5 м, при этом прокладки между плитами должны устанавливаться строго по вертикали.

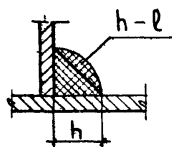
При перевозке плит автомобильным транспортом следует руководствоваться "Временными указаниями по перевозке унифицированных сборных железобетонных деталей и конструкций промышленного строительства автомобильным транспортом" (Стройиздат, 1966 г.).

При перевозке плит железнодорожным транспортом следует пользоваться "Руководством по перевозке железнодорожным

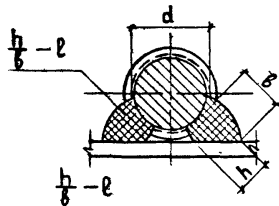
транспортом сборных крупноразмерных железобетонных конструкций промышленного и жилищного строительства" (Строиздат, 1967 г.).

Условные обозначения сварных швов

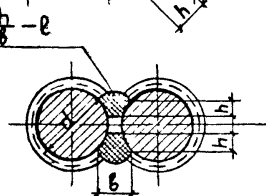
 - сварной шов заводской



h - высота шва
 l - длина шва



h - высота шва ($h \geq 0,25d$, но не менее 4 мм)
 b - ширина шва ($b \geq 0,5d$, но не менее 8 мм)
 l - длина шва



h - высота шва ($h = 2,5d$, но не менее 4 мм)
 b - ширина шва ($b = 0,5d$, но не менее 10 мм)
 l - длина шва

ТК
1972

Пояснительная записка

ИИ24-
1214

Показатели на одну плиту

Марка плиты	Вес т	Марка бетона	Объем бетона м ³	Расход стали кг	Марка плиты	Вес т	Марка бетона	Объем бетона м ³	Расход стали кг	Марка плиты	Вес т	Марка бетона	Объем бетона м ³	Расход стали кг
УП1-1	2,2	200	0,89	61,5	УП1-7-1	2,2	200	0,81	73,9	УП2-6-1	2,0	200	0,81	78,0
УП1-2				78,1	УП1-8-1				300	УП2-7-1		300		120,9
УП1-3				95,4	УП1-9-1				300	УП3-1	1,5	200	0,6	51,1
УП1-4				114,4	УП2-1	200	УП3-2		61,7					
УП1-5		133,9		УП2-2	81,1		УП3-3		78,7					
УП1-6		178,2		УП2-3	95,1		УП3-4		300	88,3				
УП1-7		200		УП2-4	300	УП3-5	98,2							
УП1-8		84,1		УП2-5		143,1	УП3-6		200	57,1				
УП1-9		300		УП2-6	200	УП4-1	1,3		200	0,55	49,3			
УП1-1-1		69,3		УП2-7	300	УП4-2					54,6			
УП1-2-1		200		УП2-1-1	200	УП4-3					58,8			
УП1-3-1		104,4		УП2-2-1		90,1					УП4-4	300	74,3	
УП1-4-1		123,4		УП2-3-1		104,1					УП4-5	84,6		
УП1-5-1		300		УП2-4-1	300	УП2-4-1	114,7							
УП1-6-1		187,2		УП2-5-1		152,1								

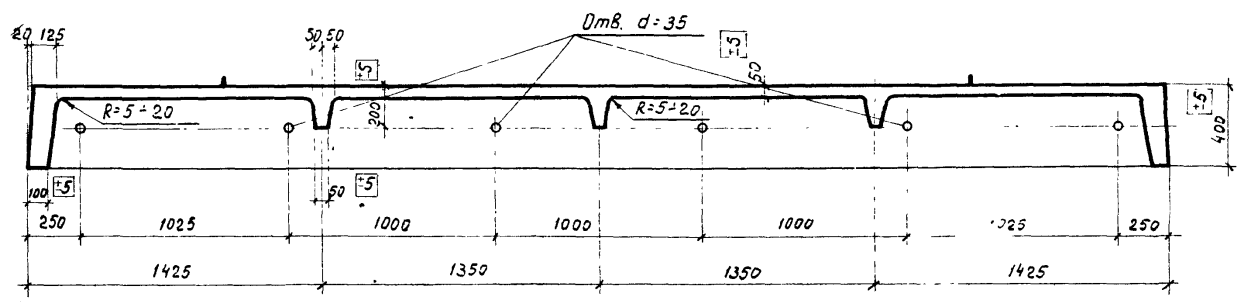
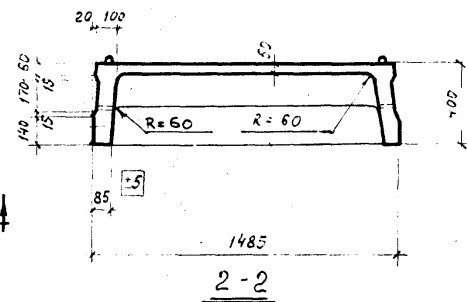
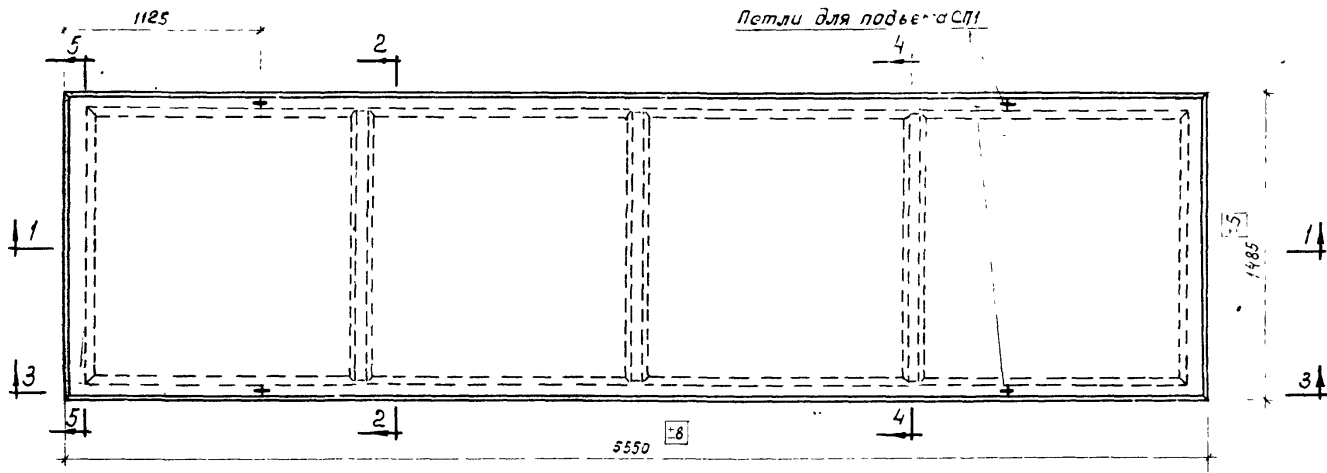
ТК
'972

Показатели на одну плиту

УП24-1/70

Лист 1

12121...2

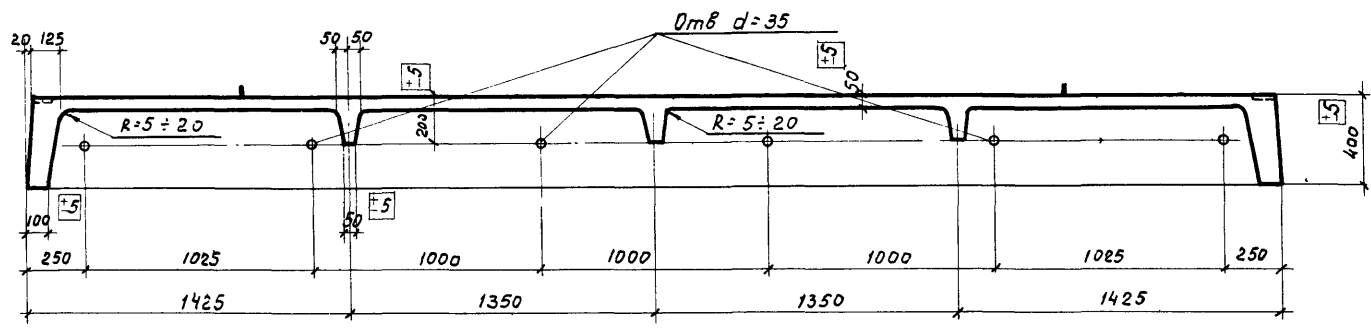
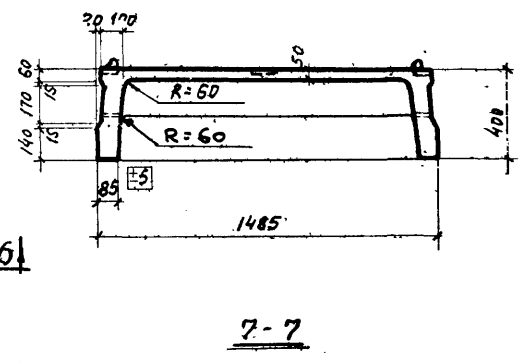
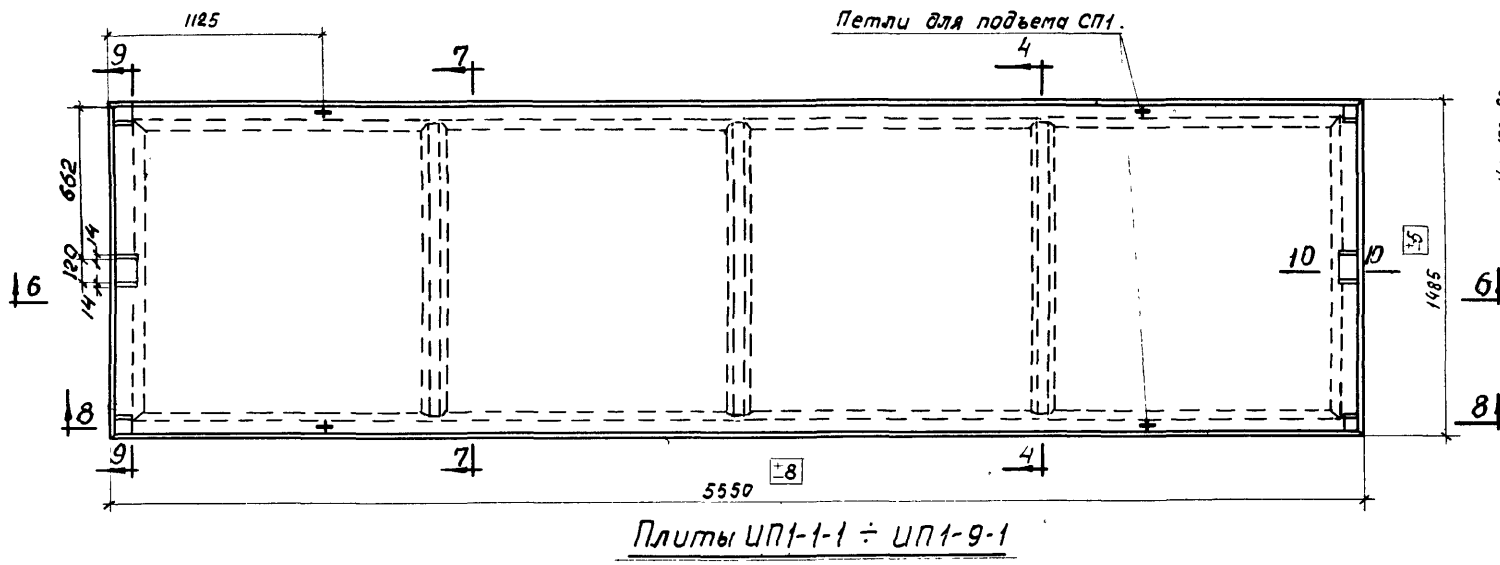


Марка плиты	Марка бетона	Марка плиты	Марка бетона
УП1-1	200	УП1-5	300
УП1-2		УП1-6	
УП1-3	300	УП1-7	200
УП1-4		УП1-8	
		УП1-9	300

Примечания:

1. Указания по изготовлению плит даны в пояснительной записке.
2. При специальном указании в заказе отверстия в ребрах плит можно не выполнять.
3. Разрезы 3-3, 4-4 и 5-5, с указанием армирования, даны на листах в и 9.

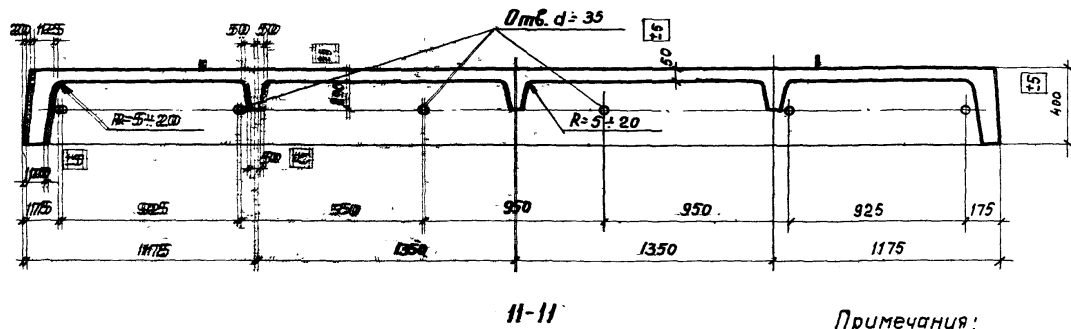
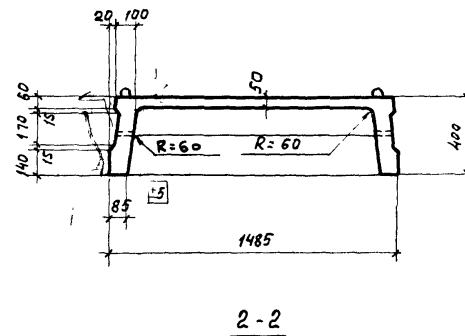
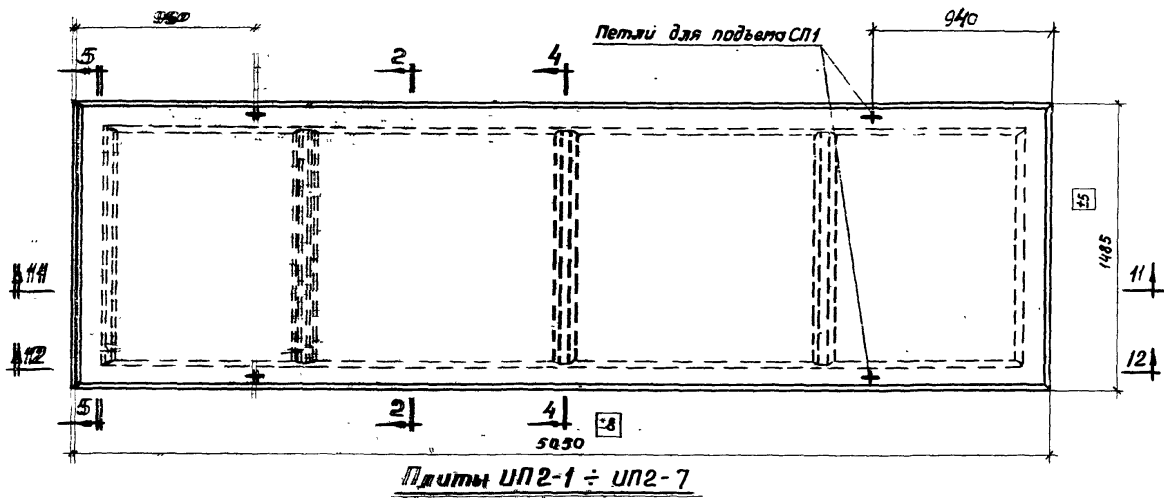
<p>ТК 1972</p>	<p>Плиты УП1-1 ÷ УП1-9 Опалубочный чертеж.</p>	<p>УП24-1/70</p>	
		<p>Лист</p>	<p>2</p>



Марка плиты	Марка бетона	Марка плиты	Марка бетона
ИП1-1-1	200	ИП1-5-1	300
ИП1-2-1		ИП1-6-1	
ИП1-3-1		ИП1-7-1	
ИП1-4-1	300	ИП1-8-1	200
		ИП1-9-1	300

Примечания:

1. Указания по изготовлению плит даны в пояснительной записке.
2. При специальном указании в заказе отверстия в ребрах плит можно не выполнять.
3. Разрезы 4-4, 8-8, 9-9 и 10-10, с указанием армирования, даны на листах 10 и 11.



Марка плиты	Марка бетона
УП2-1	
УП2-2	200
УП2-3	
УП2-4	300
УП2-5	
УП2-6	200
УП2-7	300

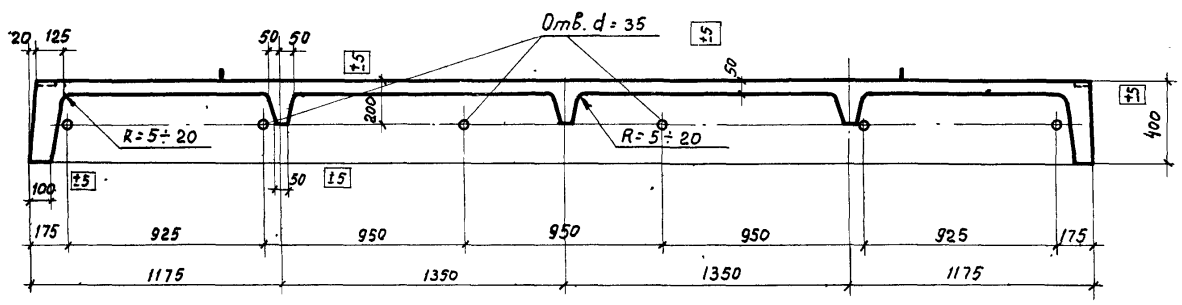
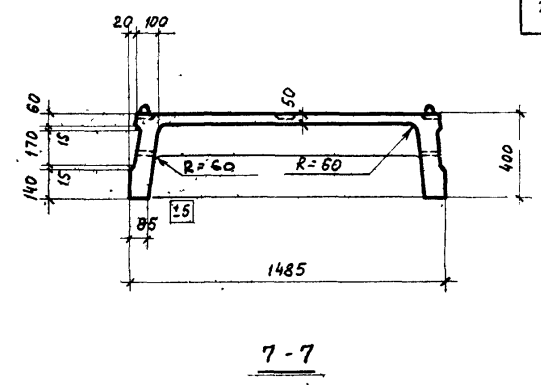
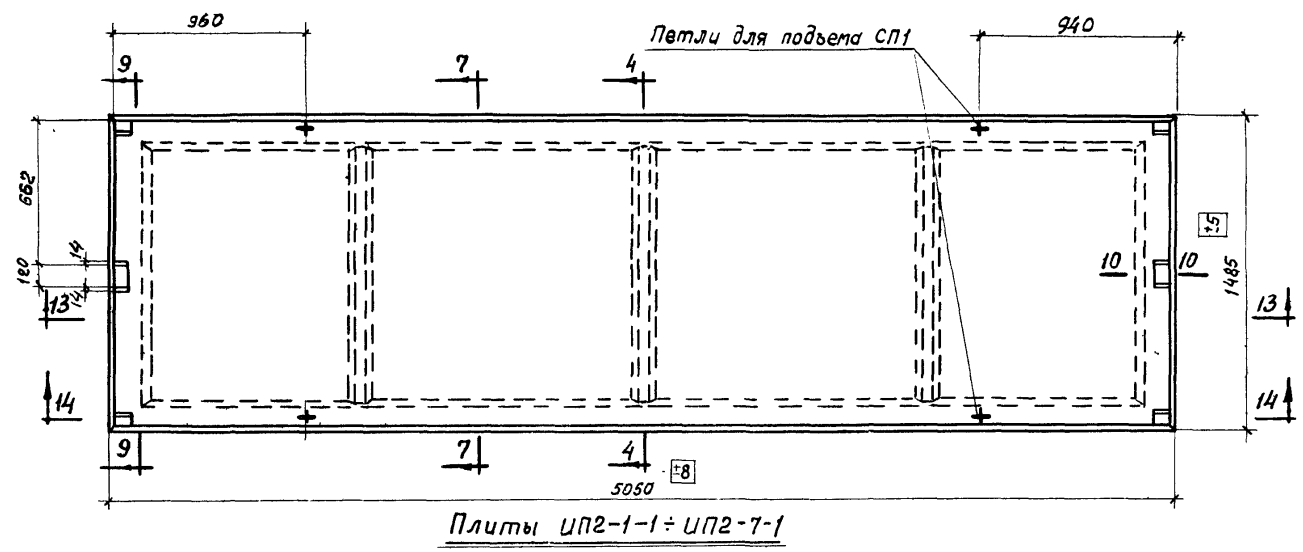
Примечания:

1. Указания по изготовлению плит даны в пояснительной записке.
2. При специальном указании в заказе отверстия в ребрах плит можно не выполнять.
3. Разрезы 4-4, 5-5 и 12-12 с указанием армирования, даны на листе 12.

ТК
1972

Плиты УП2-1 ÷ УП2-7
Опалубочный чертеж

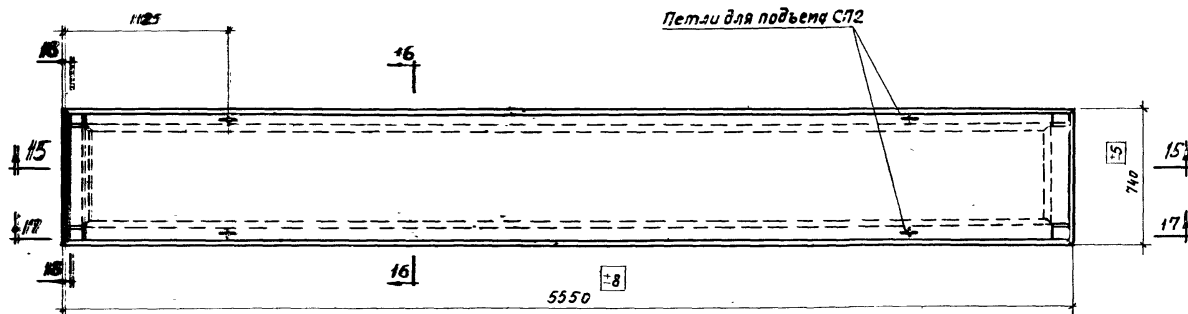
УИ24-1/70
Лист 4



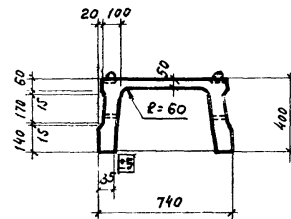
Марка плит	Марка бетона
ИП2-1-1	
ИП2-2-1	200
ИП2-3-1	
ИП2-4-1	300
ИП2-5-1	
ИП2-6-1	200
ИП2-7-1	300

Примечания:

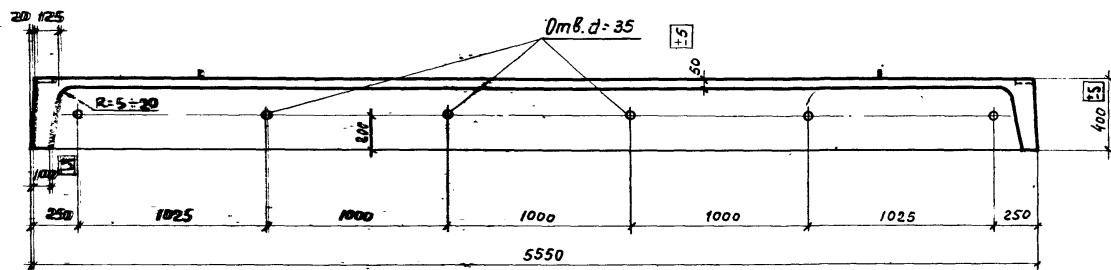
1. Указания по изготовлению плит даны в пояснительной записке.
2. При специальном указании в заказе отверстия в ребрах плит можно не выполнять.
3. Разрезы 4-4, 9-9, 10-10 и 14-14, с указанием армирования, даны на листе 13.



Плиты ИПЗ-1 ÷ ИПЗ-6



16-16



15-15

Марка плиты	Марка бетона
ИПЗ-1	
ИПЗ-2	200
ИПЗ-3	
ИПЗ-4	300
ИПЗ-5	
ИПЗ-6	200

Примечания:

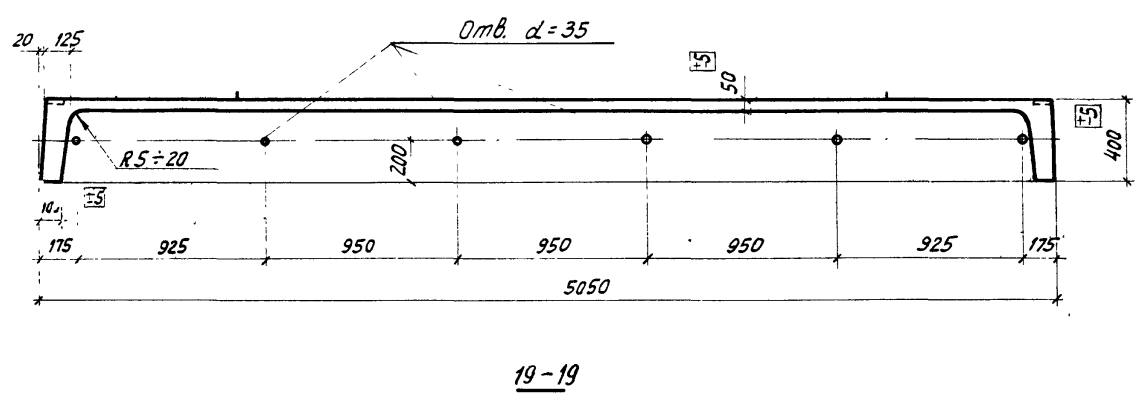
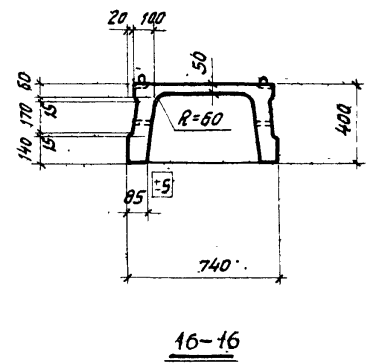
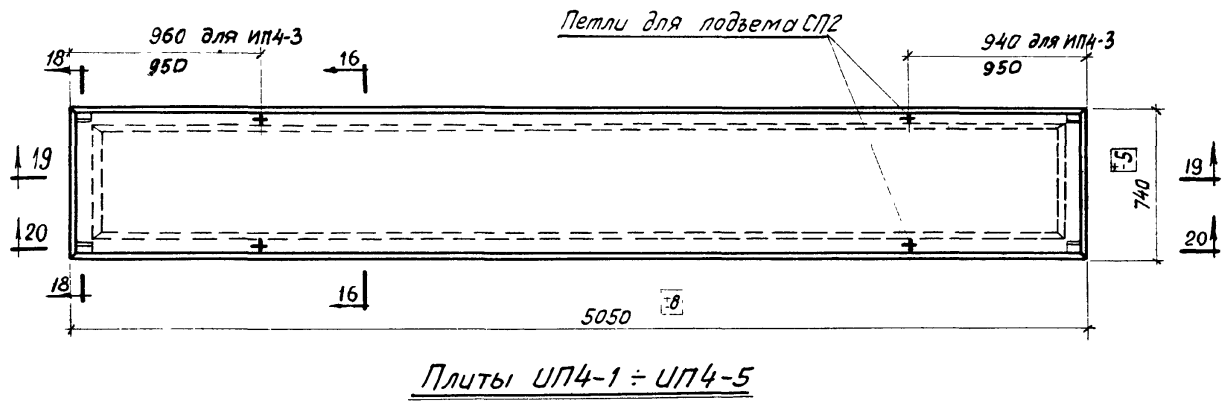
1. Указания по изготовлению плит даны в пояснительной записке
2. При специальном указании в заказе отверстия в ребрах плит можно не выполнять.
3. Разрезы 16-16, 17-17 и 18-18, с указанием армирования, даны на листе 14.

 ТК
1972

 Плиты ИПЗ-1 ÷ ИПЗ-6
Опалубочный чертеж

ИИ24-1/70

Лист 6

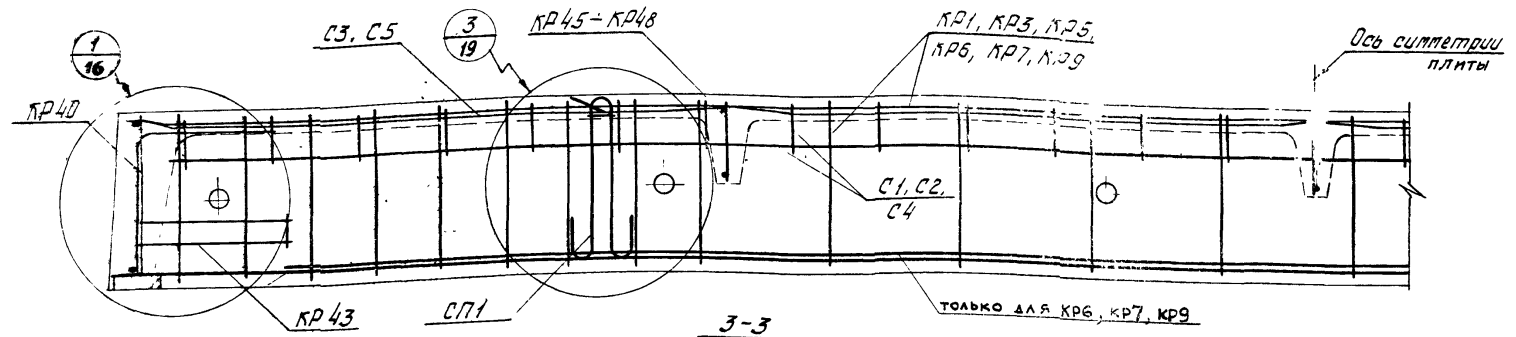


Марка плиты	Марка бетона
ИП4-1	200
ИП4-2	
ИП4-3	
ИП4-4	300
ИП4-5	

Примечания:

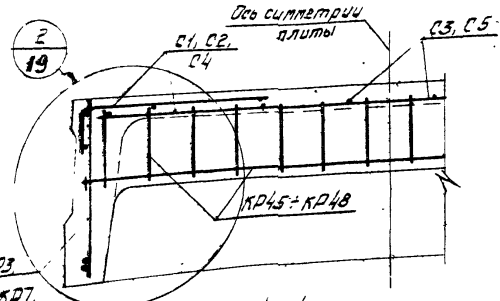
1. Указания по изготовлению плит даны в пояснительной записке.
2. При специальном указании в заказе отверстия в ребрах плит можно не выпалнять.
3. Разрезы 16-16, 18-18 и 20-20, с указанием армирования, даны на листе 15.

ТК 1972	Плиты ИП4-1 ÷ ИП4-5 Опалубочный чертеж	ИП4-1/70
		Лист 7



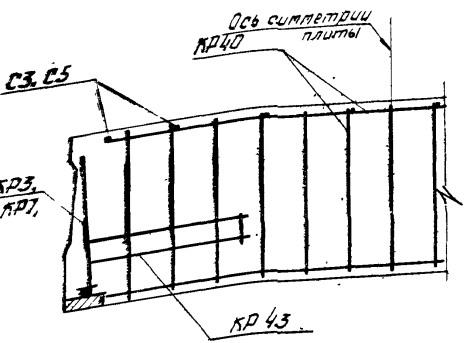
3-3

ТОЛЬКО ДЛЯ KR6, KR7, KR9



4-4

KR1, KR3
KR5=KR7,
KR9

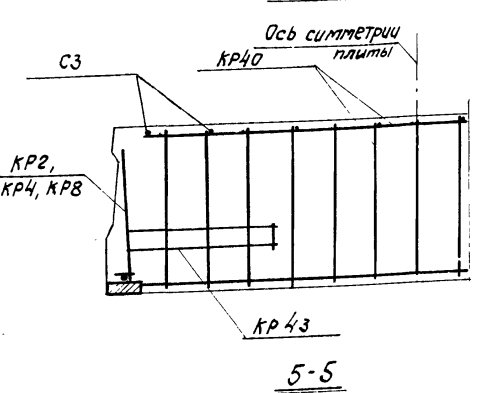
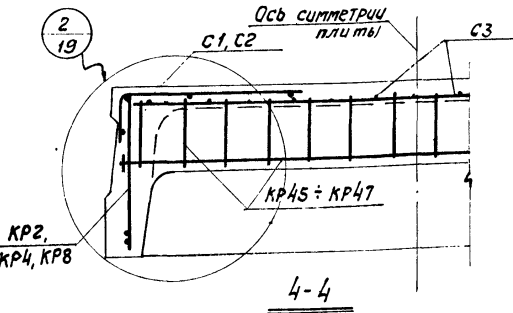
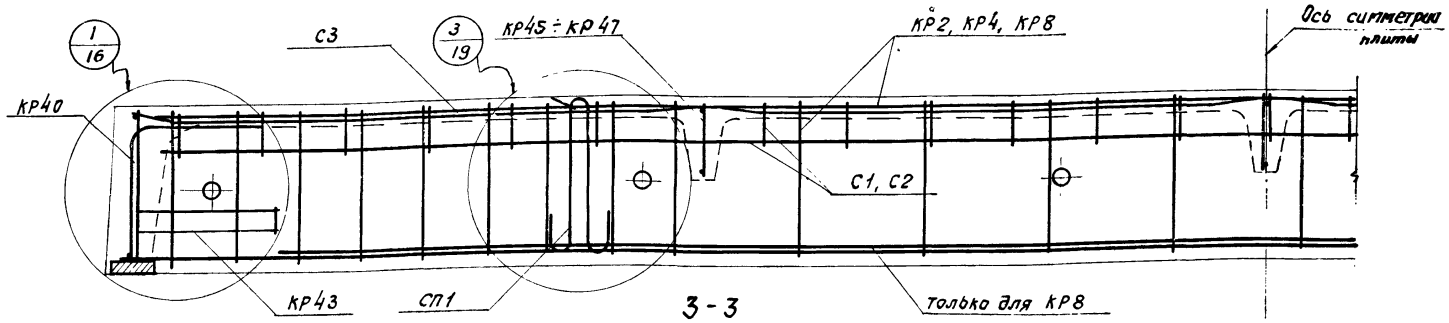


5-5

Спецификация марок арматурных изделий на одну плиту

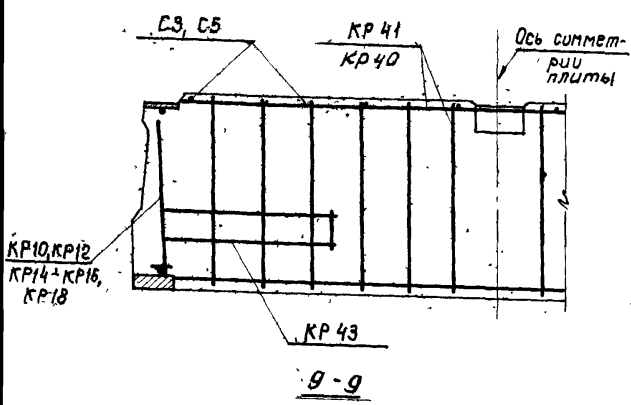
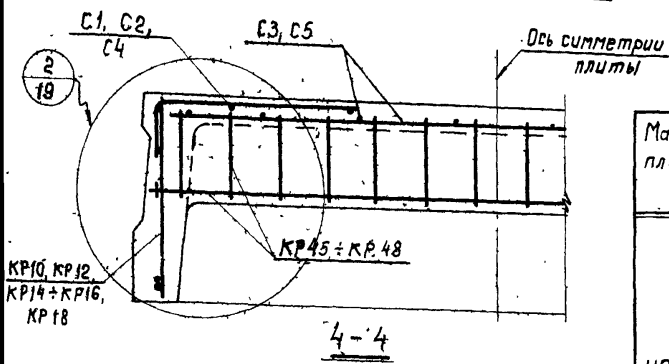
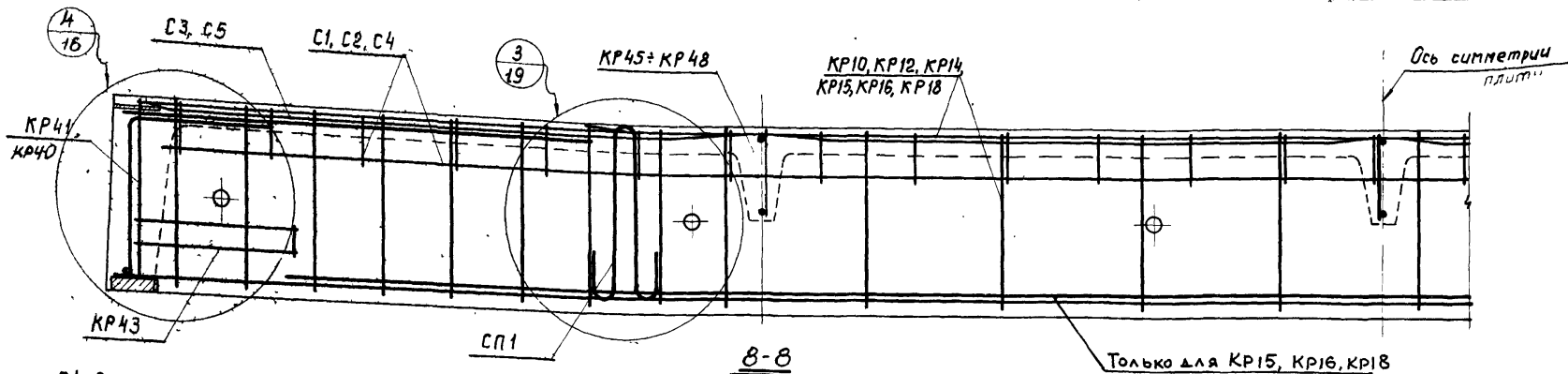
Марка плиты	Марка изделия или № поз.	Кол-ч шт.	Лист проекта	Марка плиты	Марка изделия или № поз.	Кол-ч шт.	Лист проекта	Марка плиты	Марка изделия или № поз.	Кол-ч шт.	Лист проекта
УП1-1	KR1	2	20	УП1-3	KR40, KR43, C1, C3, СП1 см. УП1-1	2	20	УП1-5	KR47	3	31
	KR40	2	30						C2	2	32
	KR43	4									
	KR45	3	31								
	C1	2	32	УП1-4	KR40, KR43, C1, C3, СП1 см. УП1-1	2	21		УП1-6	KR40, KR43, СП1	
C3	1	32	KR9					2		21	
СП1	4	35	KR48					3		31	
УП1-2	KR40, KR43, C1, C3, СП1 см. УП1-1			УП1-5	KR40, KR43, C3, СП1 см. УП1-1	3	31	C4		2	32
	KR3	2	20					C5		1	
	KR46	3	31								

ТК 1972	Плиты УП1-1 ÷ УП1-6 Армирование. Спецификация марок арматурных изделий на одну плиту	УП24-1/70	
		Лист	8



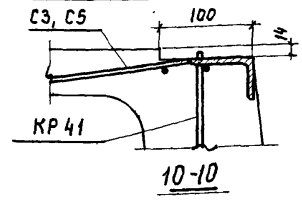
Спецификация марок арматурных изделий на одну плиту

Марка плиты	Марка изделия или н.поз.	Колич. шт.	Лист проекта	Марка плиты	Марка изделия или н.поз.	Колич. шт.	Лист проекта	Марка плиты	Марка изделия или н.поз.	Колич. шт.	Лист проекта
УП1-7	КР2	2	20	УП1-8	КР4	2	20	УП1-9	КР8	2	21
	КР40	2	30		КР40	2	30		КР40	2	30
	КР43	4	31		КР43	4	31		КР43	4	31
	КР45	3	31		КР46	3	31		КР47	3	31
	С1	2	32		С1	2	32		С2	2	32
	С3	1	32		С3	1	32		С3	1	32
	СП1	4	35		СП1	4	35		СП1	4	35

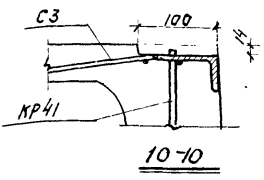
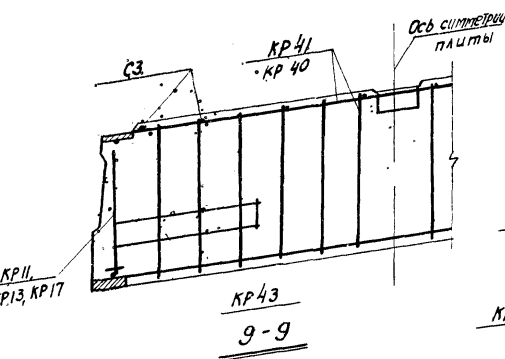
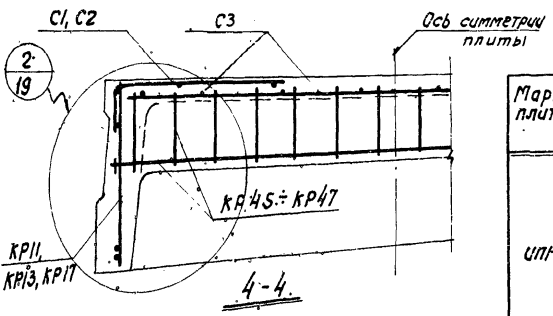
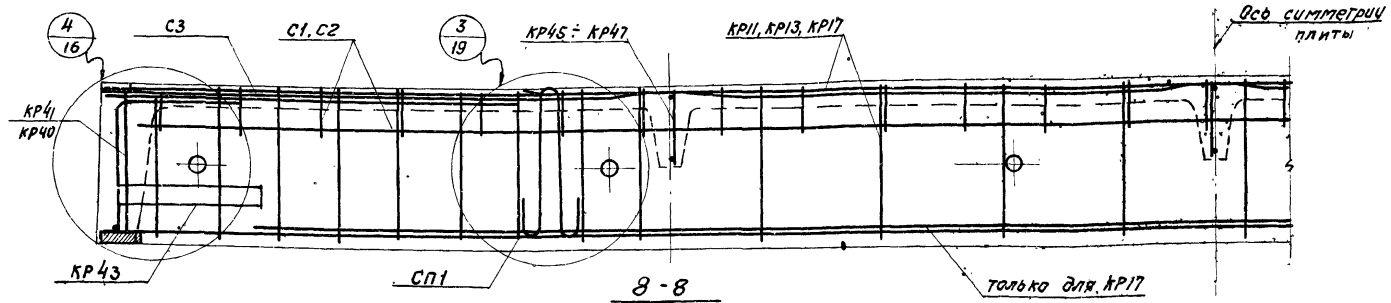


Спецификация марок арматурных изделий на одну плиту

Марка плиты	Марка изделия или № поз.	Колич. шт.	Лист проекта	Марка плиты	Марка изделия или № поз.	Колич. шт.	Лист проекта	Марка плиты	Марка изделия или № поз.	Колич. шт.	Лист проекта	
УП1-1-1	KR10	2	22	УП1-3-1	KR43, C1, C3, СП1 см. УП1-1-1 KR41 см. УП1-2-1	2	22	УП1-5-1	KR47	3	31	
	KR40	2	30						C2	2	32	
	KR43	4										
	KR45	3	31									
	C1	2	32	УП1-4-1	KR43, C1, C3, СП1 см. УП1-1-1 KR41 см. УП1-2-1	2	23		УП1-6-1	KR43, СП1 см. УП1-1-1		
	C3	1								KR18	2	23
СП1	4	35	УП1-5-1	KR43, C3, СП1 см. УП1-1-1	3	31	KR48	3		31		
KR43, C1, C3, СП1 см. УП1-1-1							УП1-5-1	KR43, C3, СП1 см. УП1-1-1		2	23	C4
KR12	2	22	KR16	2	23							
KR46	3	31	KR41	2	30							
KR41	2	30						C5	1			
								KR41	2	30		



ТК 1972	Плиты УП1-1-1 ÷ УП1-6-1 Армирование. Спецификация марок арматурных изделий на одну плиту	УП24-1/70
		Лист 10



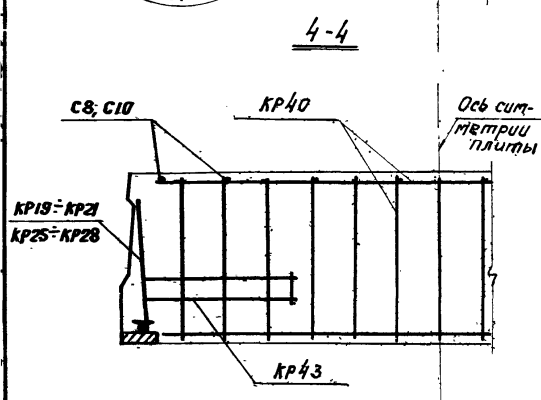
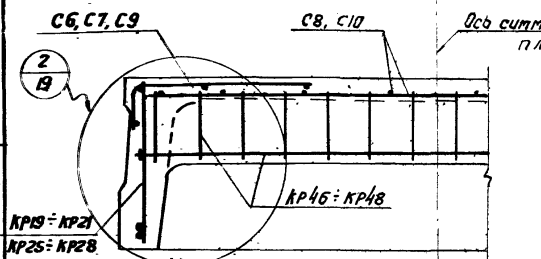
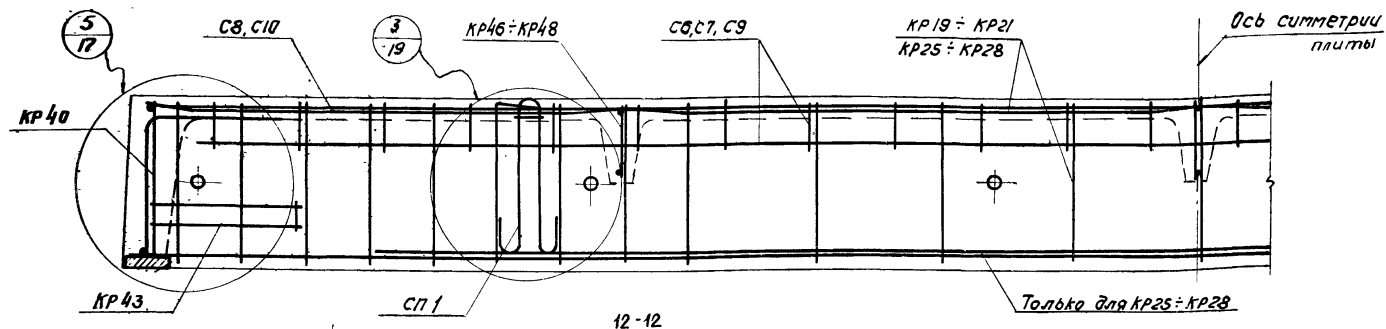
Спецификация марок арматурных изделий на одну плиту

Марка плиты	Марка изделия или № паз.	Кол-ч шт.	Лист проекта	Марка плиты	Марка изделия или № паз.	Кол-ч шт.	Лист проекта	Марка плиты	Марка изделия или № паз.	Кол-ч шт.	Лист проекта
УПТ-7-1	KP11	2	22	УПТ-8-1	KP13	2	22	УПТ-9-1	KP17	2	23
	KP40	2	30		KP41	2	30		KP41	2	30
	KP43	4	30		KP43	4	30		KP43	4	30
	KP45	3	31		KP46	3	31		KP47		31
	C1	2	32		C1	2	32		C2	2	32
	C3	1	32		C3	1	32		C3	1	32
	CП1	4	35		CП1	4	35		CП1	4	35

ТК
1972

Плиты УПТ-7-1 ÷ УПТ-9-1
Армирование. Спецификация марок арматурных изделий на одну плиту

УПТ-4-1/70
Лист 11

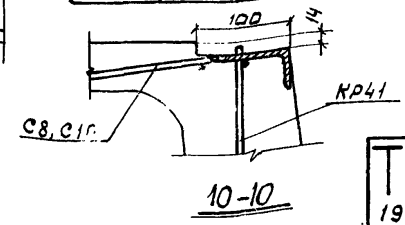
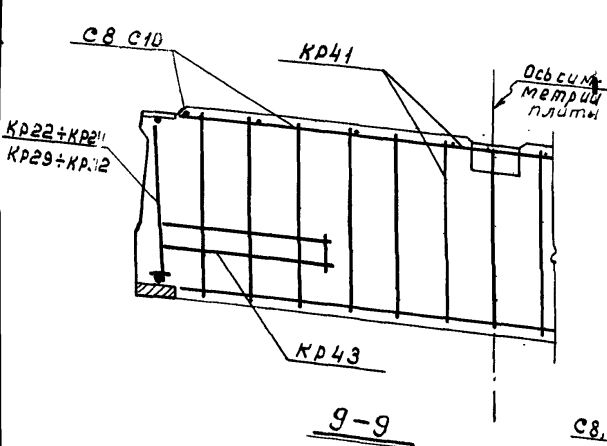
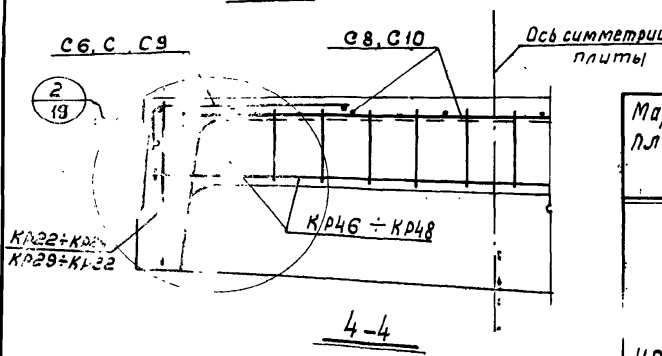
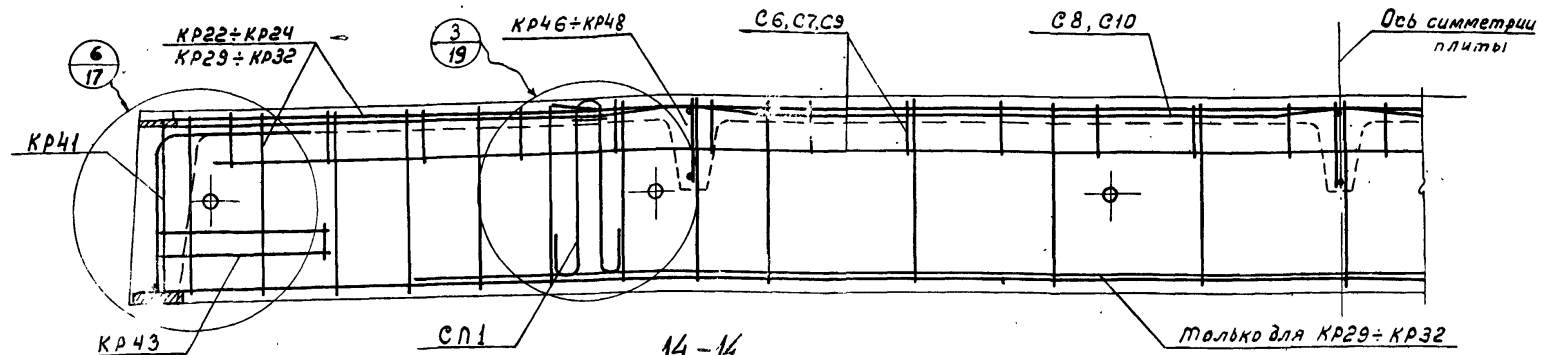


12-12
Спецификация марок арматурных изделий на одну плиту

Марка плиты	Марка изделия или N поз.	Кол-ч. шт.	Лист проекта	Марка плиты	Марка изделия или N поз.	Кол-ч. шт.	Лист проекта	Марка плиты	Марка изделия или N поз.	Кол-ч. шт.	Лист проекта	
УП2-1	КР19	2	24	УП2-3	КР40, КР43, С6, С8, СП1 см. УП2-1	2	26	УП2-5	КР48	3	31	
	КР40	2	30						С9	2	33	
	КР43	4	31						С10	1		
	КР46	3	31	УП2-4	КР40, КР43, С8, СП1 см. УП2-1	2	26		УП2-6	КР40, КР43, С6, С8, СП1 см. УП2-1		
	С6	2	33							КР20	2	24
	С8	1								КР46	3	31
	СП1	4	35							УП2-7	КР40, КР43, С8, СП1 см. УП2-1	
УП2-2	КР40, КР43, С6, С8, СП1 см. УП2-1			УП2-5	КР40, КР43, СП1 см. УП2-1	2	26	КР27			2	26
	КР21	2	24					КР47			3	31
	КР47	3	31					С7		2	33	
					КР28	2	26		КР47	3	31	
									С7	2	33	

ТК 1972
Плиты УП2-1 ÷ УП2-7.
Армирование. Спецификация марок арматурных изделий на одну плиту.

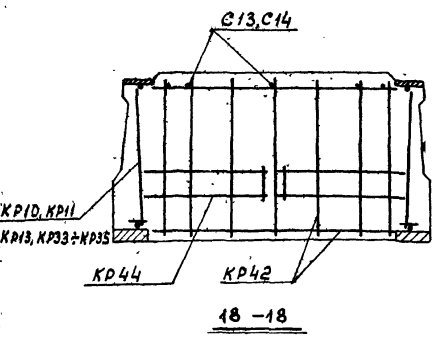
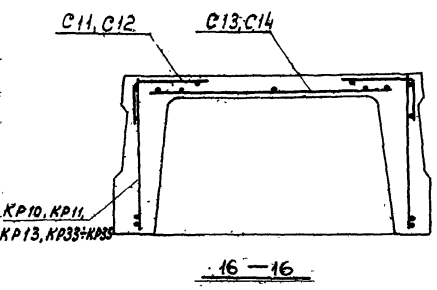
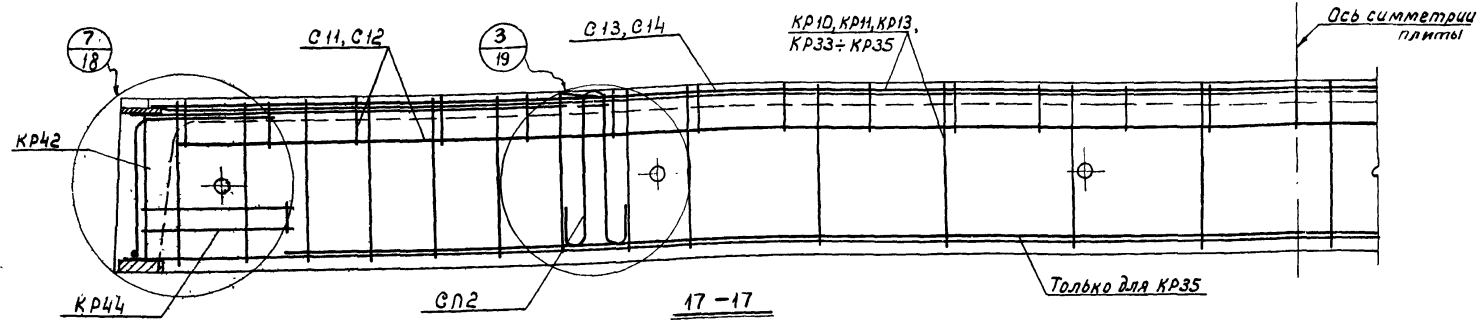
УП2-4-1/70	
Лист	12



Спецификация марок арматурных изделий на одну плиту

Марка плиты	Марка изделия или № поз.	Колич. шт.	Лист проекта	Марка плиты	Марка изделия или № поз.	Колич. шт.	Лист проекта	Марка плиты	Марка изделия или № поз.	Колич. шт.	Лист проекта										
УП2-1-1	KP22	2	24	УП2-3-1	KP41, KP43, C6, C8, CП1 см. УП2-1-1	2	27	УП2-5-1	KP48	3	31										
	KP41	2	30						KP29	2	27	C9	2	33							
	KP43	4											KP47		3	31	C10	1			
	KP45	3	УП2-4-1						KP41, KP43, C8, CП1 см. УП2-1-1	KP30	2	27		УП2-6-1				KP41, KP43, C6, C8, CП1 см. УП2-1-1	KP23	2	25
	C6	2											33		KP47	3	31		KP46	3	31
	C8	1																			
CП1	4	35	УП2-5-1	KP41, KP43, CП1 см. УП2-1-1	KP32	2	27	УП2-7-1	KP31	2	21										
УП2-3-1	KP41, KP43, C6, C8, CП1 см. УП2-1-1	KP24										2	25	KP47	3	31	C7	2	33		
																				KP47	3
			C7	2	33																

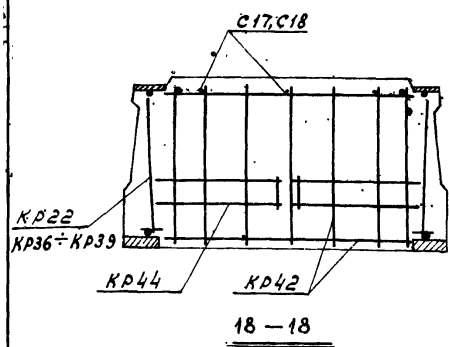
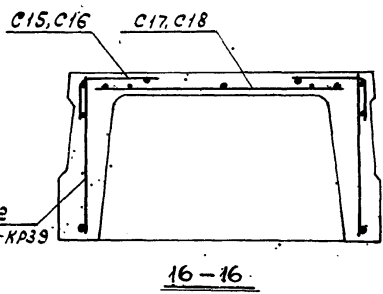
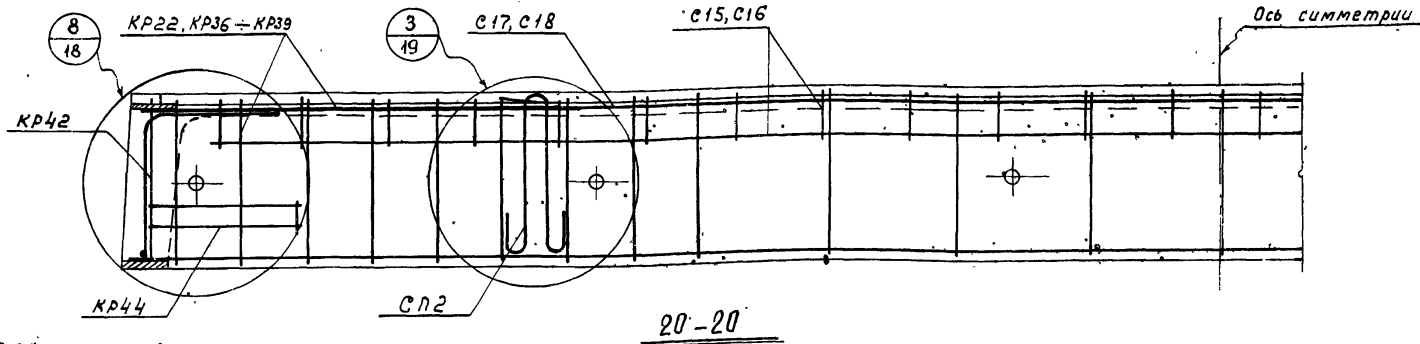
ТК 1972 Плиты УП2-1-1 + УП2-7-1. Арматура. Спецификация марок арматурных изделий на одну плиту. УП24-172. Лист 17.



Спецификация марок арматурных изделий на одну плиту

Марка плиты	Марка изделия или № паз	Кол-ч шт.	Лист проекта	Марка плиты	Марка изделия или № паз	Кол-ч шт.	Лист проекта	Марка плиты	Марка изделия или № паз	Кол-ч шт.	Лист проекта
УПЗ-1	KR33	2	28	УПЗ-2	KP11	2	22	УПЗ-5	KR42, KR44, SN2 см. УПЗ-1		
	KR42	2	30		УПЗ-3	KR42, KR44, C11, C13, SN2 см. УПЗ-1			KR35	2	28
	KR44	4	34	KR13		2	22		C12	2	34
	C11	2	34			УПЗ-4	KR42, KR44, C11, C13, SN2 см. УПЗ-1		C14	1	
	C13	1	35	УПЗ-2	KR42, KR44, C11, C13, SN2 см. УПЗ-1		KR42, KR44, C11, C13, SN2 см. УПЗ-1				
SN2	4	35	УПЗ-4		KP34	2	38		KR10		
УПЗ-2	KR42, KR44, C11, C13, SN2 см. УПЗ-1										

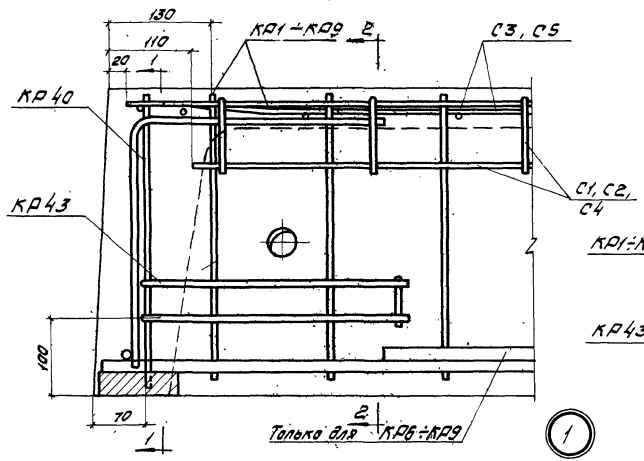
ТК 1972	Плиты УПЗ-1 ÷ УПЗ-6. Армирование. Спецификация марок арматурных изделий на одну плиту	Щ24-1/70
		Лист 14



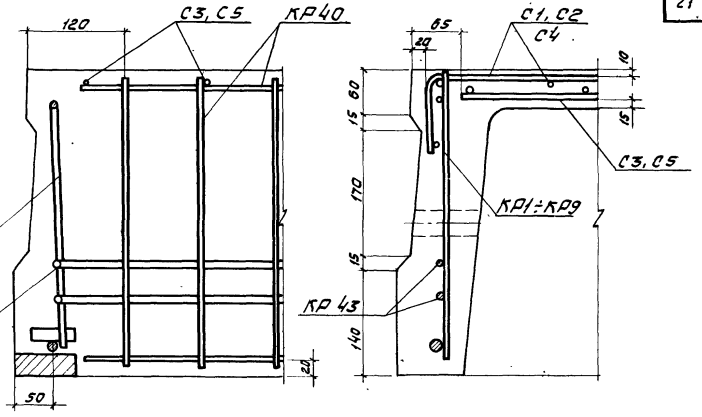
Спецификация марок арматурных изделий на одну плиту

Марка плиты	Марка изделия или № поз.	Кол-ч. шт.	Лист проекта	Марка плиты	Марка изделия или № поз.	Кол-ч. шт.	Лист проекта	Марка плиты	Марка изделия или № поз.	Кол-ч. шт.	Лист проекта
УП4-1	KP36	2	29	УП4-2	KP37	2	29	УП4-5	KP42, KP44, C12 см. УП4-1		
	KP42	2	30		УП4-3	KP42, KP44, C15, C17, C12 см. УП4-1			KP39	2	29
	KP44	4	30	C15		2	34		C16	2	34
	C15	2	34			KP22	2		24	C18	1
	C17	1	34	УП4-4	KP42, KP44, C15, C17, C12 см. УП4-1						
C12	4	35	KP38		2	29					
УП4-2	KP42, KP44, C15, C17, C12 см. УП4-1										

ТК 1972	Плиты УП4-1 ÷ УП4-5. Армирование. Спецификация марок арматурных изделий на одну плиту	Ци24-1/70	
		Лист	15

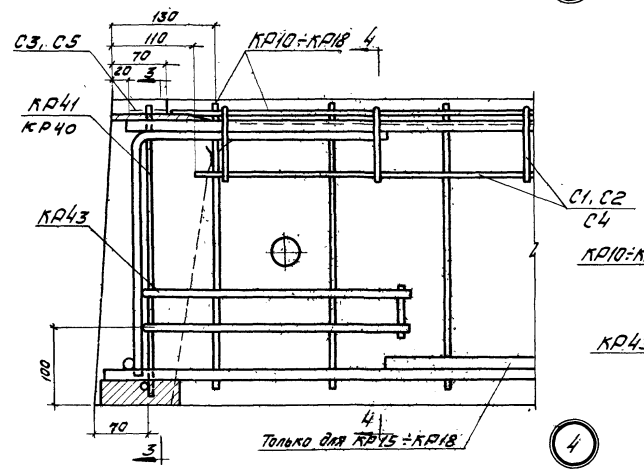


1

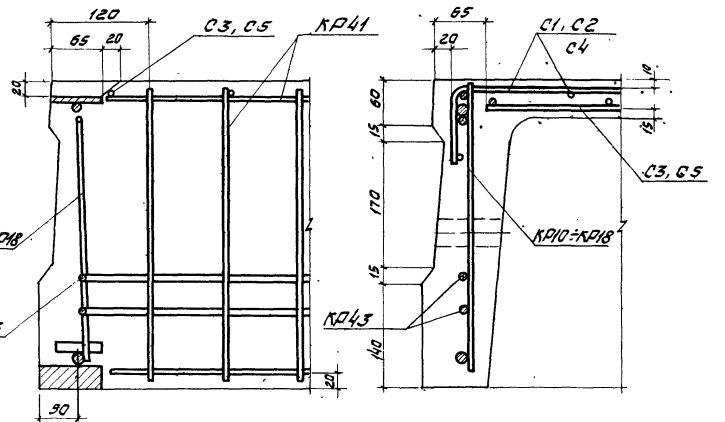


1-1

2-2



4



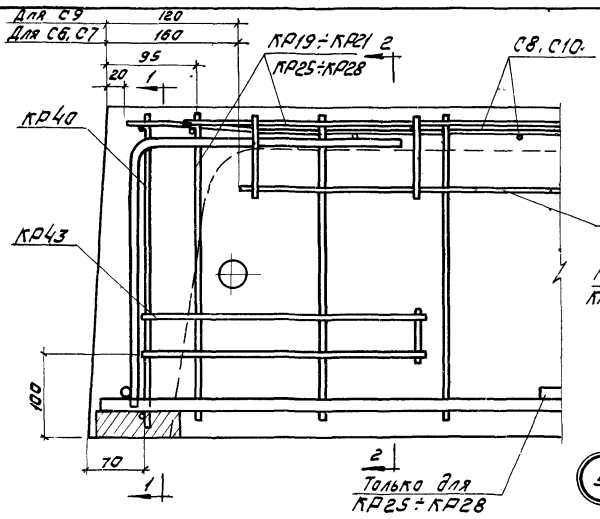
3-3

4-4

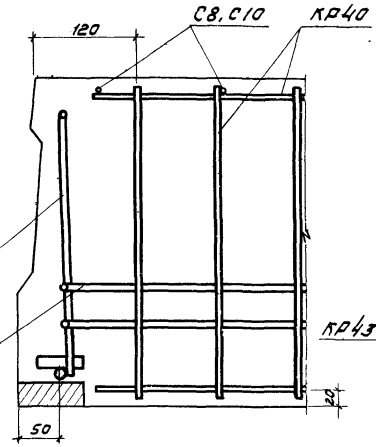
Примечание

Каркас KP43 привязать к каркасам KP40, KP41, KP1-KP18.

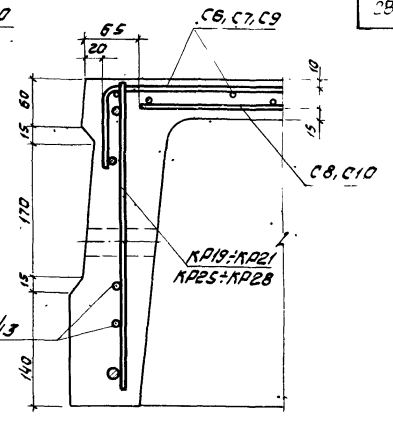
ТК 1972	Плиты УПТ-1÷УПТ-9, УПТ-11÷УПТ-9-1 Узлы 1 и 4	УУ2-1/70
		лист 16



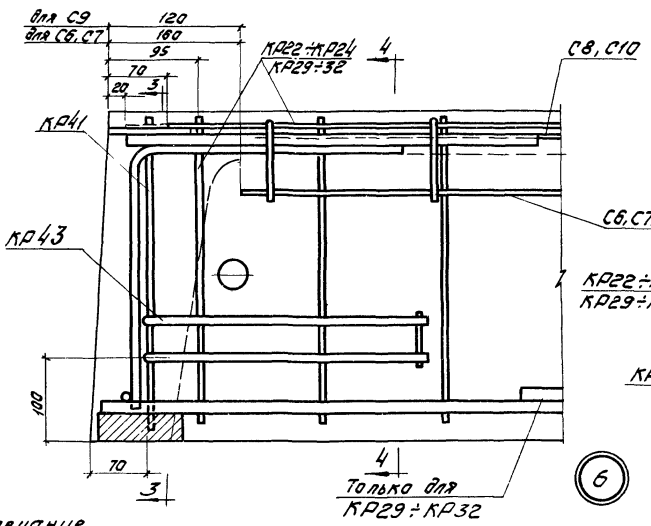
5



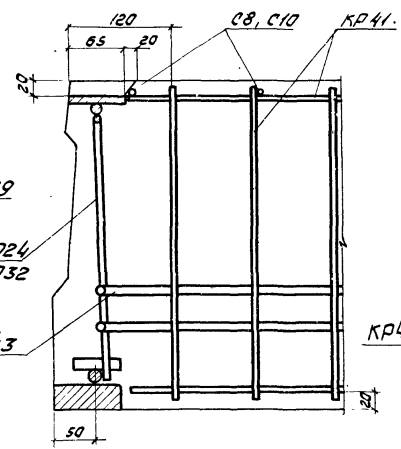
1-1



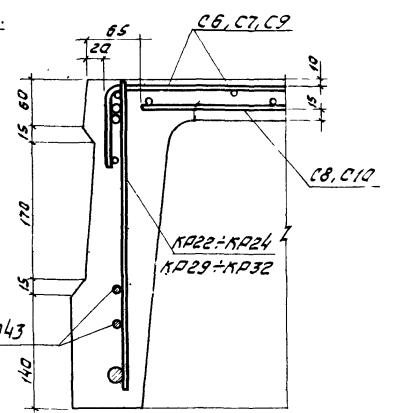
2-2



6



3-3



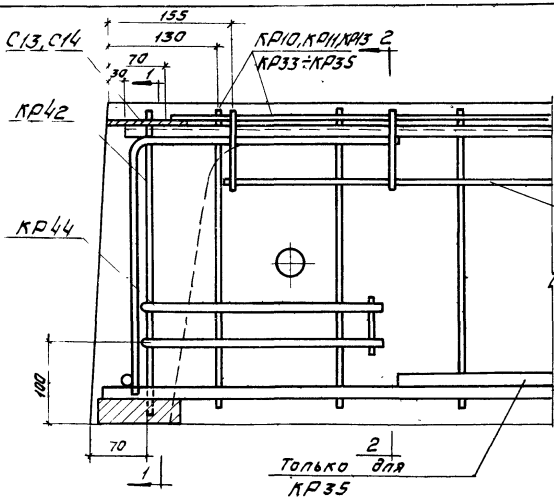
4-4

Примечание
Каркас КР43 привязать к каркасам КР40, КР41, КР19-КР21.

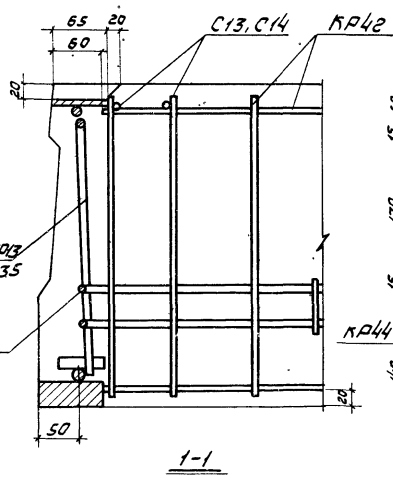
ТК
1972

Плиты УП2-1 ÷ УП2-7, УП2-1-1 ÷ УП2-7-1
Узлы 5 и 6

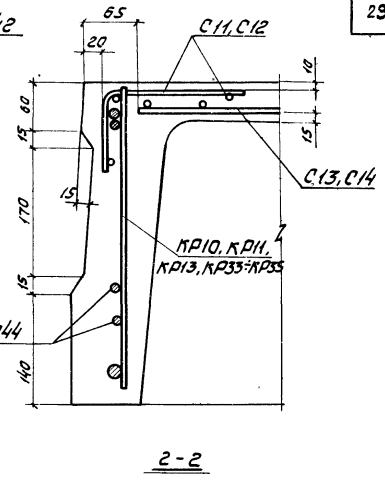
УП24-1/70
Лист 17



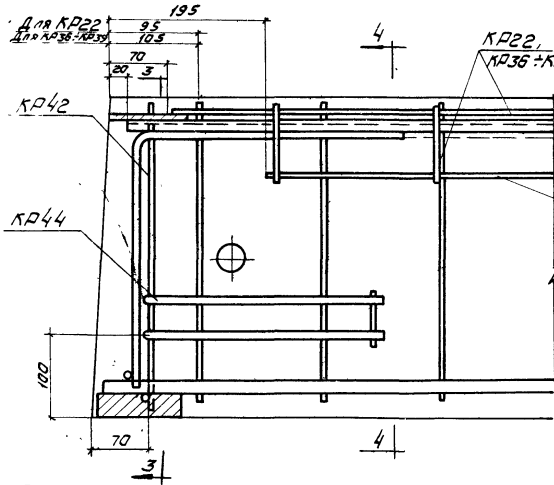
7



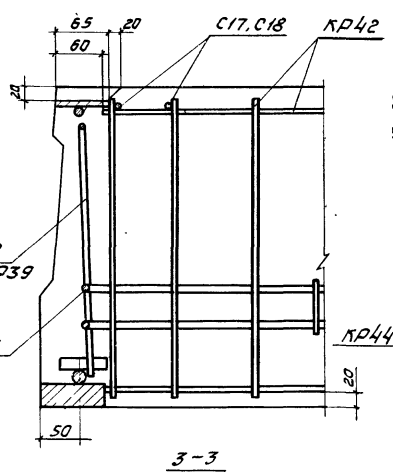
1-1



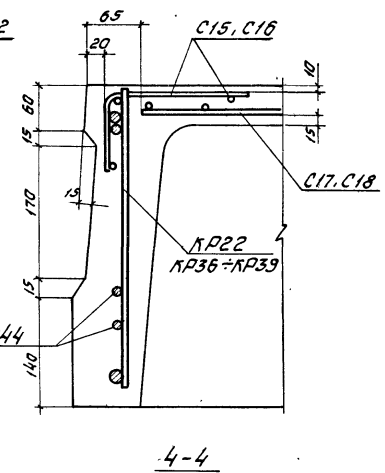
2-2



8



3-3



4-4

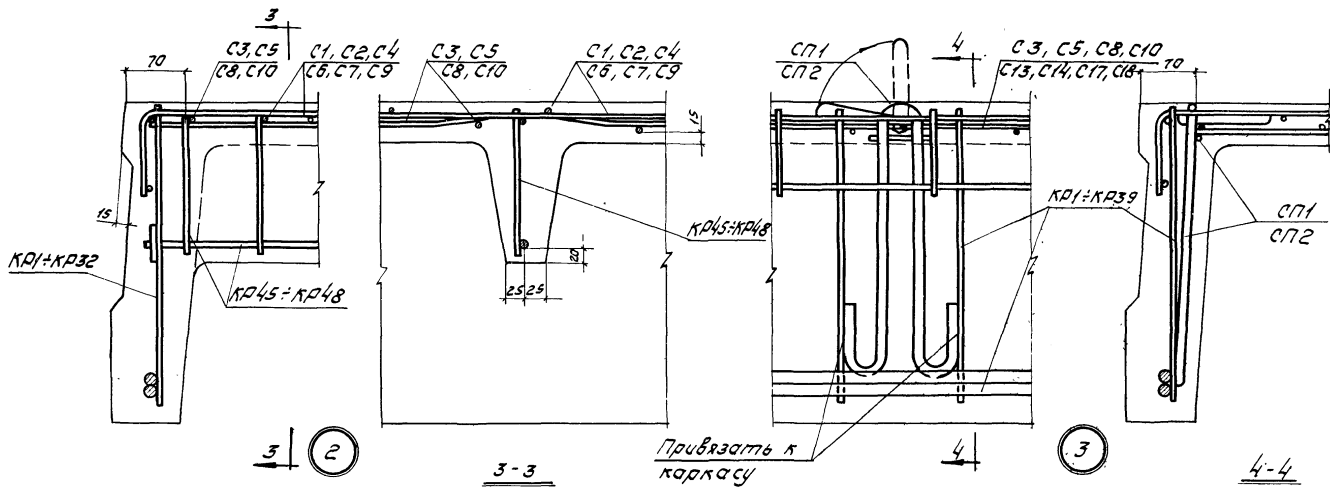
Примечание:

каркас КР44 привязать к каркасам КР42, КР10, КР11, КР33 = КР35.

ТК
1972

Плиты УПЗ-1 ÷ УПЗ-6; УП4-1 ÷ УП4-5
Узлы 7 и 8

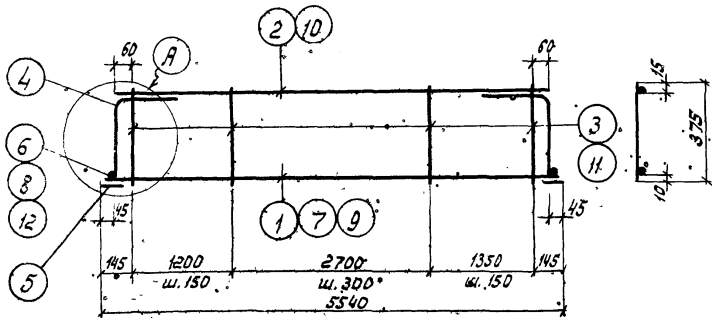
УУ24-1/70
Лист 18



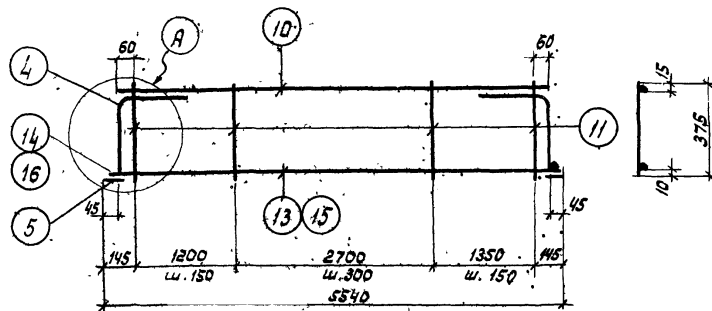
Примечания:

1. Кольцо петли устанавливается в вертикальное положение немедленно после бетонирования полки плиты с забетонированием нарушенного участка вокруг кольца

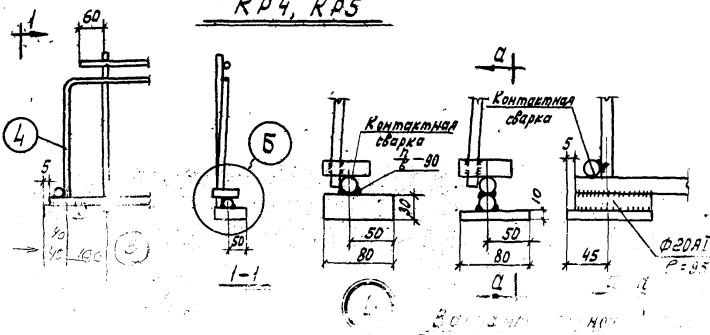
ТК 1972	Плиты УП1-1-УП1-9, УП1-1-УП1-9-1, УП2-1-УП2-7, УП2-1-1-УП2-7-1, УП3-1-УП3-6, УП4-1-УП4-5.	УП24-1/70
	Узлы 2 и 3	Лист 19



КР1, КР2, КР3



КР4, КР5



Марка изделия	№ поз.	φ мм	Длина мм	Кол-ч шт.	Вес изделия кг
КР1	1	16А III	5530	1	16,9
	2'	6А III	5370	1	
	3	6А III	375	27	
	4	10А III	640	2	
	5	-80x30	100	2	
	6	16А III	60	2	
КР2	2	6А III	5370	1	19,2
	3	6А III	375	27	
	4	10А III	640	2	
	5	-80x30	100	2	
	7	18А III	5530	1	
КР3	4	10А III	640	2	24,7
	5	-80x30	100	2	
	9	20А III	5530	1	

Марка изделия	№ поз.	φ мм	Длина мм	Кол-ч шт.	Вес изделия кг
КР3	10	8А III	5370	1	27
	11	8А III	375	27	
	12	20А III	60	2	
КР4	4	10А III	640	2	27,7
	5	-80x30	100	2	
	13	22А III	5530	1	
	10	8А III	5370	1	
	11	8А III	375	27	
КР5	4	10А III	640	2	32,5
	5	-80x30	100	2	
	10	8А III	5370	1	
	11	8А III	375	27	
	15	25А III	5530	1	
	16	25А III	60	2	

Размеры сварных швов

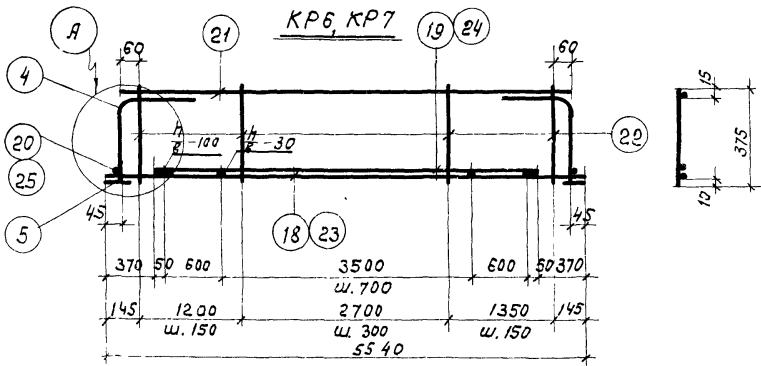
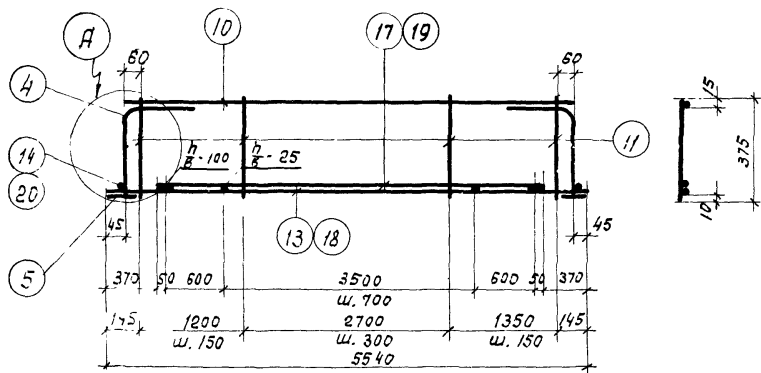
Тип шва	φ стерж мм	h мм	В мм	φ стерж мм	h мм	В мм
	16А III	4	8	22А III	6	12
	18А III	5	10	25А III	6	12
	20А III	5	10			

Примечания:

1. Каркасы изготавливаются при помощи контактной точечной сварки в соответствии с ГОСТ 10922-64 "Арматура и закладные детали сварные для железобетонных конструкций. Технические требования и методы испытания".
2. Дугавую сварку производить электродами типа Э42А-Ф по ГОСТ 9467-60.
3. Эскиз поз 4 приведен на листе 35.

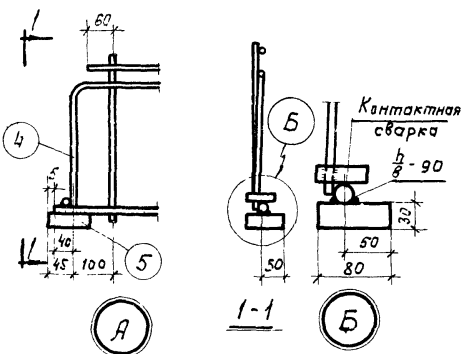
ТК

Спецификация стали на одно
арматурное изделие



Размеры сварных швов

Тип шва	φ стерж. мм	h мм	б мм
	22A II	6	12
	25A II	6	12
	28A II	7	14
	22A II	6	12
	25A II	6	12
	28A II	7	14



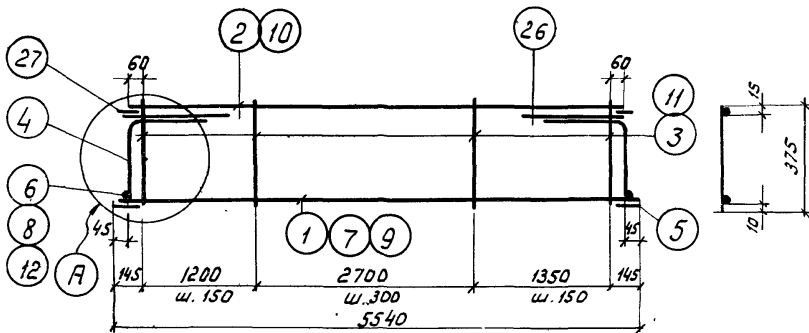
Марка изделия	№ поз.	φ мм	Длина мм	Кол-в шт.	Вес изделия кг
КР6	4	10A II	640	2	42,0
	5	-80x30	100	2	
	13	22A II	5530	1	
	10	8A II	5370	1	
	11	8A II	375	27	
	14	22A II	60	2	
	17	22A II	4800	1	
КР7	4	10A II	640	2	51,0
	5	-80x30	100	2	
	18	25A II	5530	1	
	19	25A II	4800	1	
	10	8A II	5370	1	
	11	8A II	375	27	
	20	25A II	60	2	

Марка изделия	№ поз.	φ мм	Длина мм	Кол-в шт.	Вес изделия кг
КР8	4	10A II	640	2	54,3
	5	-80x30	100	2	
	18	25A II	5530	1	
	19	25A II	4800	1	
	20	25A II	60	2	
	21	10A II	5370	1	
	22	10A II	375	27	
КР9	4	10A II	640	2	64,6
	5	-80x30	100	2	
	21	10A II	5370	1	
	22	10A II	375	27	
	23	28A II	5530	1	
	24	28A II	4800	1	
	25	28A II	60	2	

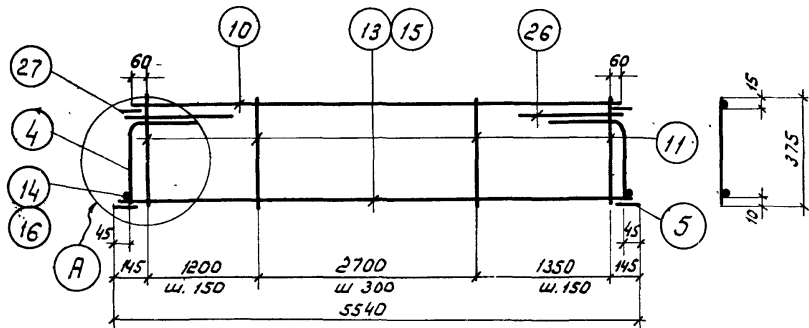
Примечания.

1. Каркасы изготавливаются при помощи контактной точечной сварки в соответствии с ГОСТ 10922-64. Арматура и закладные детали сварные для железобетонных конструкций. Технические требования и методы испытаний.
2. Вариант опарной детали дан на листе 20.
3. Дугообразная сварка производится электродами Э42А-Ф по ГОСТ 9467-60.
4. Эскиз пов.4 приведен на листе 35.

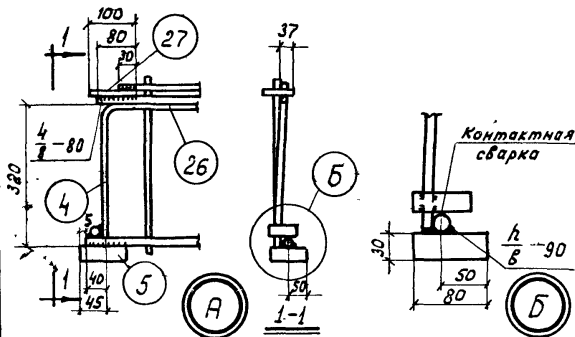
ТК 1972	Каркасы КР 6 ÷ КР 9	ИУ 24-1/70	
		Лист	21



КР 10, КР 11, КР 12



КР 13, КР 14



Размеры сварных швов

Тип шва	Ф стержня мм	h мм	в мм
	16AIII	4	8
	18AIII	5	10
	20AIII	5	10
	22AIII	6	12
	25AIII	6	12

Марка изделия	№ поз.	φ мм	Длина мм	Кол. шт.	Вес изделия кг
КР 10	1	16AIII	5530	1	20,9
	2	6AIII	5370	1	
	3	6AIII	375	27	
	4	10AIII	640	2	
	26	16AIII	1000	2	
	27	-65x8	100	2	
КР 11	2	6AIII	5370	1	23,2
	3	6AIII	375	27	
	4	10AIII	640	2	
	26	16AIII	1000	2	
	27	-65x8	100	2	
	5	-80x30	100	2	
КР 12	4	10AIII	640	2	28,7
	5	-80x30	100	2	
	9	20AIII	5530	1	
	10	8AIII	5370	1	

Марка изделия	№ поз.	φ мм	Длина мм	Кол. шт.	Вес изделия кг
КР 12	11	8AIII	375	27	31,7
	12	20AIII	60	2	
	26	16AIII	1000	2	
	27	-65x8	100	2	
КР 13	4	10AIII	640	2	31,7
	26	16AIII	1000	2	
	27	-65x8	100	2	
	5	-80x30	100	2	
	13	22AIII	5530	1	
	10	8AIII	5370	1	
КР 14	4	10AIII	640	2	36,5
	26	16AIII	1000	2	
	27	-65x8	100	2	
	5	-80x30	100	2	
	10	8AIII	5370	1	
	11	8AIII	375	27	

Примечания: 1. Эскиз поз. 4 приведен на листе 37.

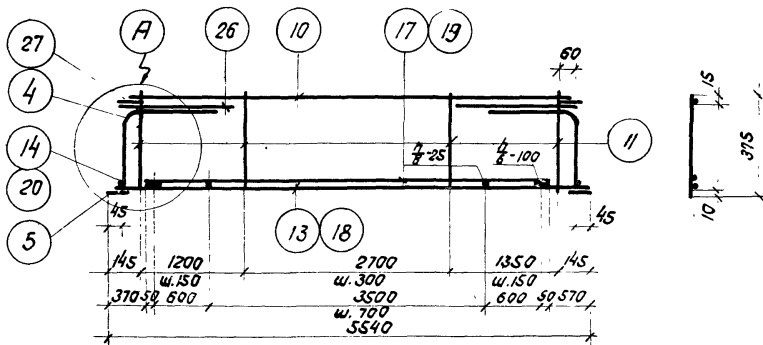
2. Каркасы изготавливаются при помощи контактной точечной сварки в соответствии с ГОСТ 10922-64, Арматура, и закладные детали сварные для железобетонных конструкций. Технические требования и методы испытаний.

3. Вариант опорной детали дан на листе 20

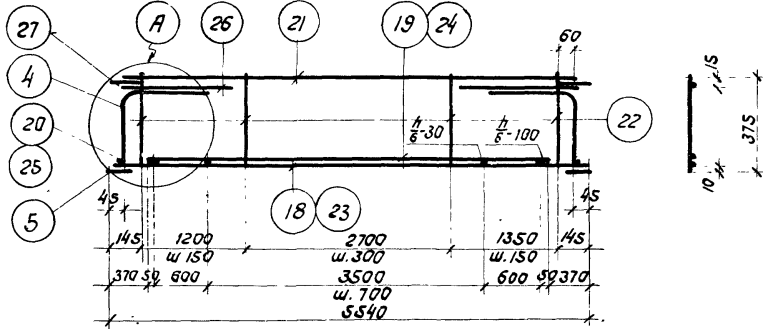
4. Дугую сварку производить электродами типа Э42 А-Ф по ГОСТ 9467-60.

ТК 1972	Каркасы КР 10 ÷ КР 14	Щ 24-1
		Лист

Спецификация стали на одно
арматурное изделие



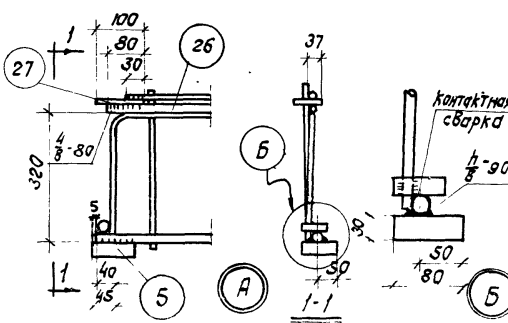
KP 15, KP16



KP 17, KP 18

Размеры сварных швов

Тип шва	φ стерж ммм	h мм	B мм
	22AIII	6	12
	25AII	6	12
	28AII	7	14
	22AIII	6	12
	25AII	6	12
	28AII	7	14



Марка изделия	№ поз.	φ мм	Длина мм	Кол-во шт.	Вес изделия кг
KP15	4	10AIII	640	2	46,0
	5	-80x30	100	2	
	26	16AIII	1000	2	
	27	-65x8	100	2	
	13	22AIII	5530	1	
	10	8AIII	5370	1	
	11	8AIII	375	27	
	14	22AIII	60	2	
	17	22AIII	4800	1	
KP16	4	10AIII	640	2	55,0
	5	-80x30	100	2	
	26	16AIII	1000	2	
	27	-65x8	100	2	
	10	8AIII	5370	1	
	11	8AIII	375	27	
	18	25AII	5530	1	
	20	25AII	60	2	
	19	25AII	4800	1	

Марка изделия	№ поз.	φ мм	Длина мм	Кол-во шт.	Вес изделия кг
KP17	4	10AIII	640	2	58,3
	5	-80x30	100	2	
	26	16AIII	1000	2	
	27	-65x8	100	2	
	18	25AII	5530	1	
	20	25AII	60	2	
	19	25AII	4800	1	
	21	10AIII	5370	1	
	22	10AIII	375	27	
KP18	4	10AIII	640	2	68,6
	5	-80x30	100	2	
	26	16AIII	1000	2	
	27	-65x8	100	2	
	21	10AIII	5370	1	
	22	10AIII	375	27	
	23	28AII	5530	1	
	24	28AII	4800	1	
	25	28AII	60	2	

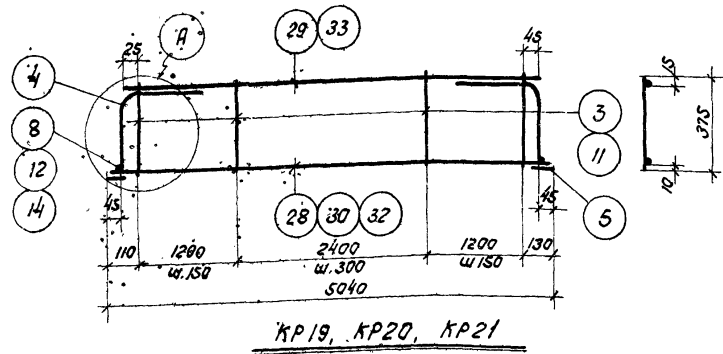
- Примечания:
1. Эскиз поз.4 приведен на листе 37.
 2. Каркасы изготавливаются при помощи контактной точечной сварки в соответствии с ГОСТ 10922-64. Арматура и закладные детали сварные для железобетонных конструкций. Технические требования и методы испытаний.
 3. Варянт опорной детали дан на листе 20.
 4. Изготовую сварку производить электродами типа Э42А-Ф по ГОСТ 9467-60

TK
1972

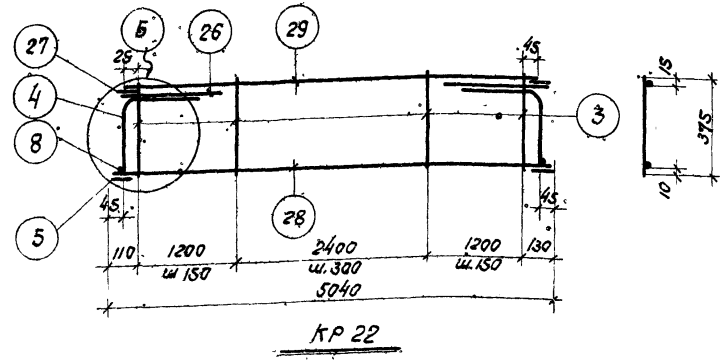
Каркасы KP15 ÷ KP18

УУ24-1/70
Лист 23

Спецификация стали на одно
арматурное изделие



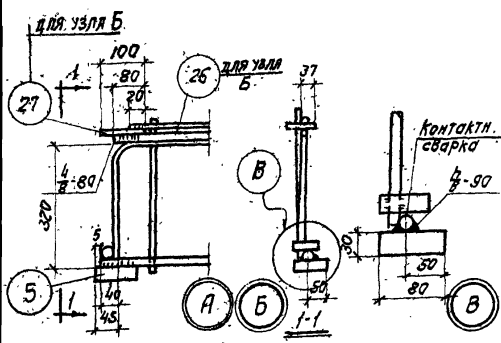
КР19, КР20, КР21



КР22

Марка изделия	№ поз.	φ мм	Длина мм	Кол-во шт.	Вес изделия кг
КР19	3	6АIII	375	25	18,0
	4	10АIII	640	2	
	5	-80x30	100	2	
	28	18АIII	5030	1	
	8	18АIII	60	2	
	29	6АIII	4870	1	
КР20	4	10АIII	640	2	20,4
	5	-80x30	100	2	
	3	6АIII	375	25	
	12	20АIII	60	2	
	30	20АIII	5030	1	
	29	6АIII	4870	1	

Марка изделия	№ поз.	φ мм	Длина мм	Кол-во шт.	Вес изделия кг
КР21	11	8АIII	375	25	25,7
	4	10АIII	640	2	
	5	-80x30	100	2	
	32	22АIII	5030	1	
	14	22АIII	60	2	
	33	8АIII	4870	1	
КР22	4	10АIII	640	2	22,0
	5	-80x30	100	2	
	3	6АIII	375	25	
	8	18АIII	60	2	
	26	16АIII	1000	2	
	27	-65x8	100	2	
	28	18АIII	5030	1	
	29	6АIII	4870	1	



2-2
Размеры сварных швов

Тип шва	φ стерж. мм	h мм	В мм
	18АIII	5	10
	20АIII	5	10
	22АIII	6	12

Примечания:

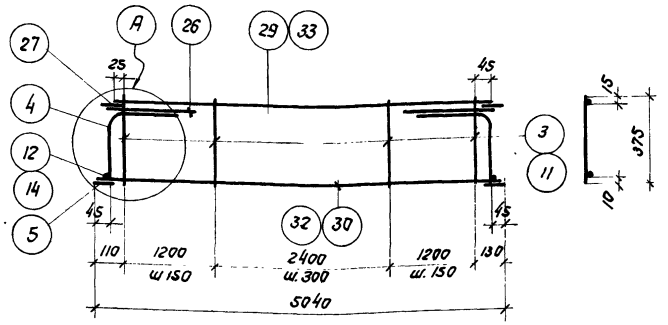
1. Каркасы изготавливаются при помощи контактной точечной сварки в соответствии с ГОСТ 10922-64, Арматура и закладные детали сварные для железобетонных конструкций. Технические требования и методы испытаний.
2. Вариант опорной детали дан на листе 20.
3. Дуговую сварку производить электродами типа Э42 А-Ф по ГОСТ 919.
4. Эскиз поз. 4 приведен на листе 35.

TK
1972

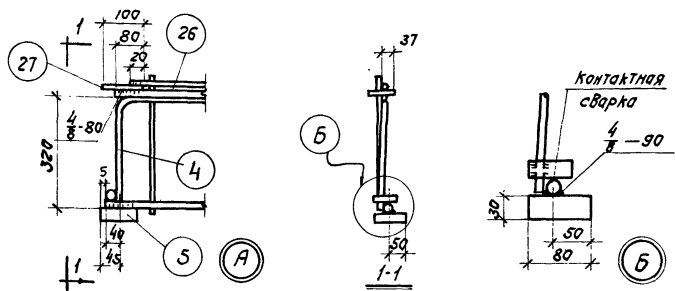
Каркасы КР19 ÷ КР22

ИУ 24-1/70
Лист 24

Спецификация стали на одно
арматурное изделие



КР 23, КР 24



Размеры сварных швов

Тип шва	φ стержня мм	h мм	δ мм
	20AIII	5	10
	22AIII	6	12

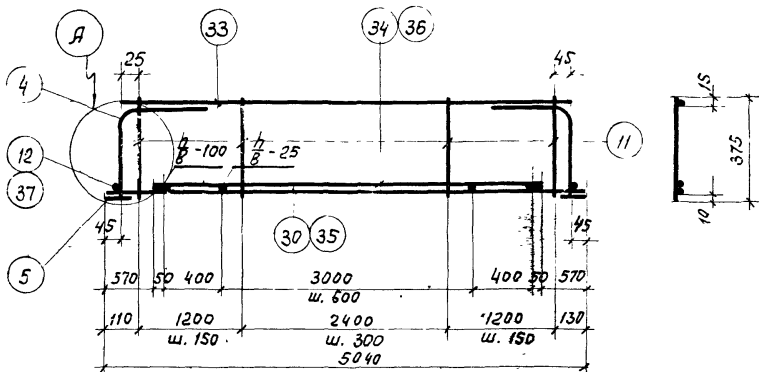
Марка изделия	№ поз.	φ мм	Длина мм	Кол-во шт.	Вес изделия кг
КР23	4	10AIII	640	2	24,4
	5	-80x30	100	2	
	3	6AIII	375	25	
	12	20AIII	60	2	
	26	16AIII	1000	2	
	27	-65x8	100	2	
	30	20AIII	5030	1	
	29	6AIII	4870	1	

Марка изделия	№ поз.	φ мм	Длина мм	Кол-во шт.	Вес изделия кг
КР24	4	10AIII	640	2	29,7
	5	-80x30	100	2	
	11	8AIII	375	25	
	14	22AIII	60	2	
	26	16AIII	1000	2	
	27	-65x8	100	2	
	32	22AIII	5030	1	
	33	8AIII	4870	1	

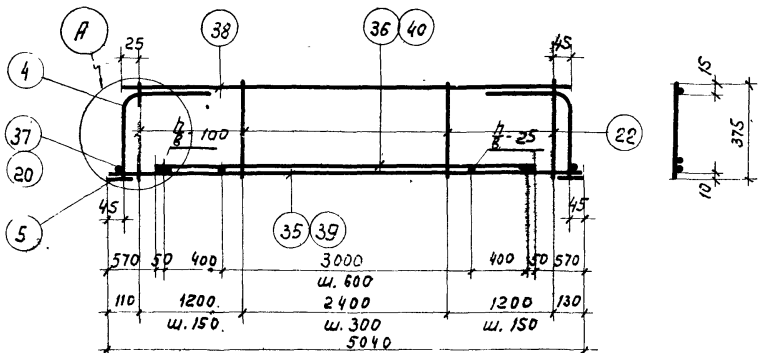
Примечания:

- Каркасы изготавливаются при помощи контактной точечной сварки в соответствии с ГОСТ 10922-64, Арматура и закладные детали сварные для железобетонных конструкций. Технические требования и методы испытаний.
- Вариант опорной детали дан на листе 20.
- Дуговую сварку производить электродом типа Э42А.φ по ГОСТ 9467-60.
- Эскиз поз. 4 приведен на листе 35.

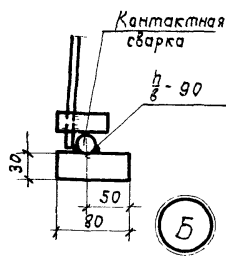
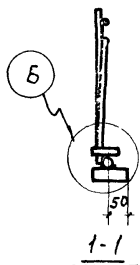
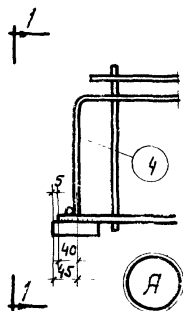
Спецификация стали на одно
арматурное изделие



КР25, КР26



КР27, КР28



Марка изделия	№ поз.	φ мм	Длина мм	Кол-ч шт.	Вес изделия кг	Марка изделия	№ поз.	φ мм	Длина мм	Кол-ч шт.	Вес изделия кг
КР25	4	10A II	640	2	32,6	КР27	4	10A II	640	2	40,4
	5	-80x30	100	2			5	-80x30	100	2	
	11	8A II	375	25			22	10A II	375	25	
	12	20A II	60	2			35	22A II	5030	1	
	30	20A II	5030	1			36	22A II	3900	1	
	34	20A II	3900	1			37	22A II	60	2	
	33	8A II	4870	1			38	10A II	4870	1	
КР26	4	10A II	640	2	37,3	КР28	4	10A II	640	2	48,2
	5	-80x30	100	2			5	-80x30	100	2	
	11	8A II	375	25			22	10A II	375	25	
	37	22A II	60	2			38	10A II	4870	1	
	35	22A II	5030	1			39	25A II	5030	1	
	33	8A II	4870	1			40	25A II	3900	1	
	36	22A II	3900	1			20	25A II	60	2	

Размеры сварных швов

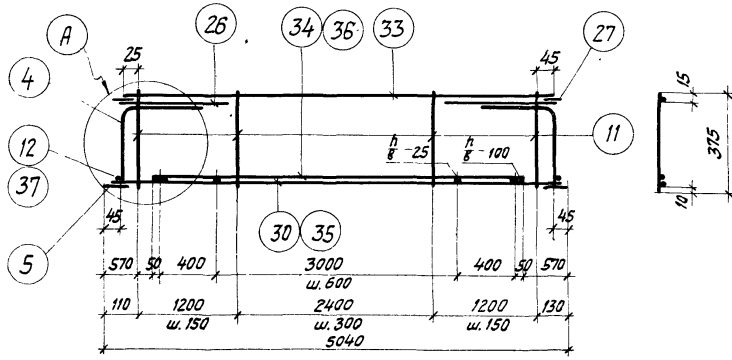
Тип шва	φ стержня мм	h мм	б мм	Тип шва	φ стержня мм	h мм	б мм
	20A II	5	10		20A II	5	10
	22A II	6	12		22A II	6	12
	25A II	6	12		25A II	6	12

- Примечания: 1. Эскиз поз. 4 приведен на листе 37.
 2. Корпусы изготавливаются при помощи контактной точечной сварки в соответствии с ГОСТ 10922-64 «Арматура и закладные детали сварные для железобетонных конструкций. Технические требования и методы испытаний».
 3. Варягут опорные детали дан на листе 20.
 4. Дуговую сварку производить электродами типа Э42А-φ по ГОСТ 9467-60.

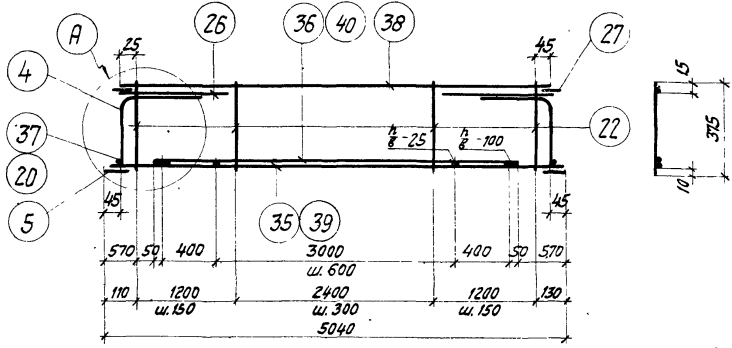
ТК
1972

Корпусы КР25 ÷ КР28

ИИ24-1/70
Лист 26



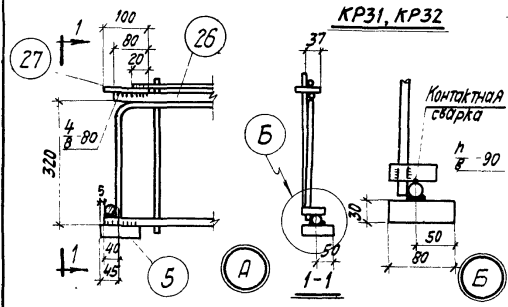
КР29, КР30



КР31, КР32

Размеры сварных швов

Тип шва	φ стержня мм	h мм	β мм
	20A III	5	10
	22A II	6	12
	25A II	6	12
	20A III	5	10
	22A II	6	12
	25A II	6	12



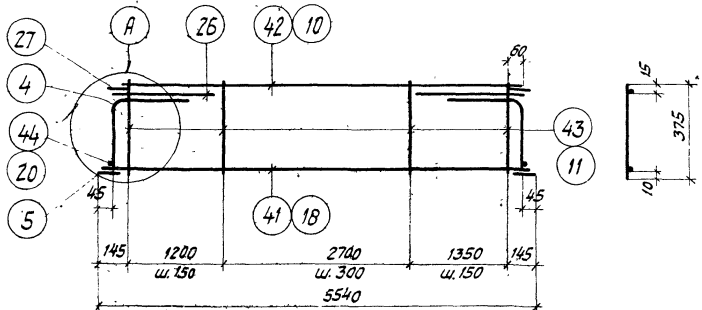
Спецификация стали на одно арматурное изделие

Марка изделия	№ поз.	φ мм	Длина мм	Кол-ч шт.	Вес изделия кг
КР29	4	10A III	640	2	36,6
	5	-80x30	100	2	
	11	8A III	375	25	
	33	8A III	4870	1	
	12	20A III	60	2	
	26	16A III	1000	2	
	27	-65x8	100	2	
	30	20A III	5030	1	
	34	20A III	3900	1	
	КР30	4	10A III	640	
5		-80x30	100	2	
11		8A III	375	25	
26		16A III	1000	2	
27		-65x8	100	2	
33		8A III	4870	1	
35		22A II	5030	1	
36		22A II	3900	1	
37		22A II	60	2	

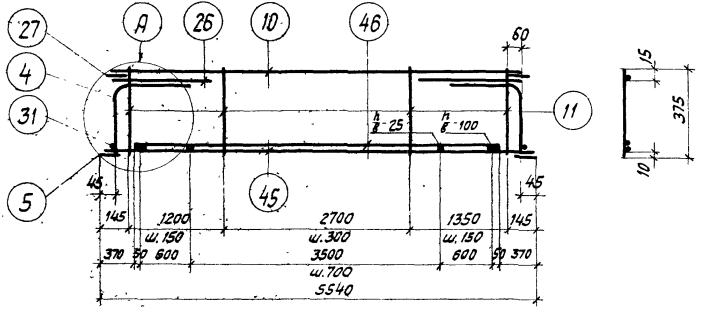
Марка изделия	№ поз.	φ мм	Длина мм	Кол-ч шт.	Вес изделия кг
КР31	4	10A III	640	2	44,4
	5	-80x30	100	2	
	22	10A III	375	25	
	26	16A III	1000	2	
	27	-65x8	100	2	
	35	22A II	5030	1	
	36	22A II	3900	1	
	37	22A II	60	2	
КР32	4	10A III	640	2	52,2
	5	-80x30	100	2	
	22	10A III	375	25	
	26	16A III	1000	2	
	27	-65x8	100	2	
	20	25A II	60	2	
	38	10A III	4870	1	
	39	25A II	5030	1	
	40	25A II	3900	1	

Примечания:

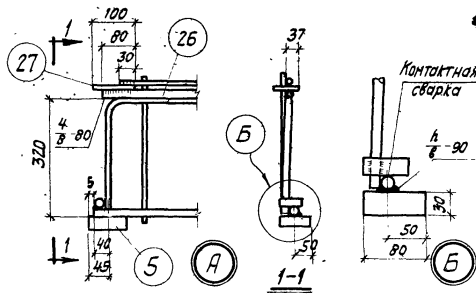
1. Каркасы изготавливаются при помощи контактной сварки в соответствии с ГОСТ 10922-64 "Арматура и ее сварные детали сварные для железобетонных конструкций. Технические требования и методы испытаний."
2. Вариант опорной детали дан на листе 20.
3. Дуговую сварку производить электродами типа Э42А-φ по ГОСТ 9467-60.
4. Сказ поз 4 приведен на листе 35.



КР33, КР34



КР35



Размеры сварных швов

Тип шва	φ стерж. мм	h мм	В мм
	14AIII	4	8
	20AII	5	10
	25AII	6	12
	20AII	5	10

Спецификация стали на одно арматурное изделие

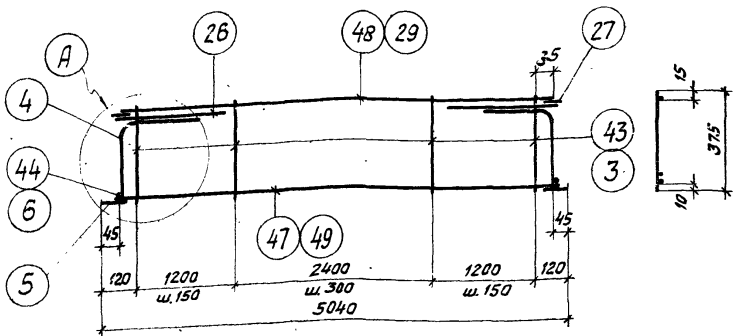
Марка изделия	№ поз.	φ мм	Длина мм	Кол-во шт.	Вес изделия кг.
КР33	4	10AIII	640	2	17,8
	5	-80x30	100	2	
	26	16AIII	1000	2	
	27	-65x8	100	2	
	41	14AIII	5530	1	
	42	5BI	5370	1	
КР34	4	10AIII	640	2	36,5
	5	-80x30	100	2	
	10	8AIII	5370	1	
	11	8AIII	375	27	
	18	25AII	5530	1	

Марка изделия	№ поз.	φ мм	Длина мм	Кол-во шт.	Вес изделия кг.
КР34	20	25AII	60	2	
	26	16AIII	1000	2	
	27	-65x8	100	2	
КР35	4	10AIII	640	2	40,2
	5	-80x30	100	2	
	10	8AIII	5370	1	
	11	8AIII	375	27	
	26	16AIII	1000	2	
	27	-65x8	100	2	
	45	20AII	5530	1	
	46	20AII	4800	1	
31	20AII	60	2		

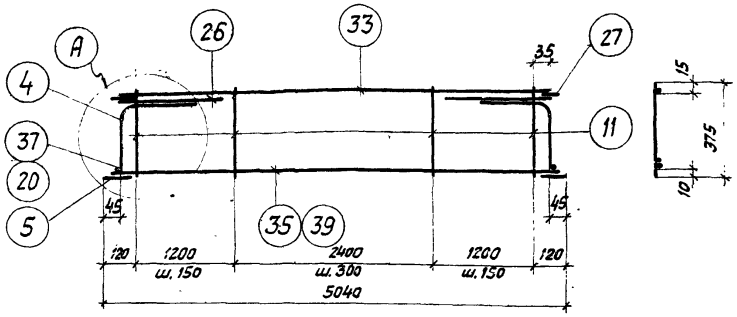
Примечания:

1. Каркасы изготавливаются при помощи контактной точечной сварки в соответствии с ГОСТ 10922-64 "Арматура и закладные детали сварные для железобетонных конструкций. Технические требования и методы испытаний."
2. Вариант опорной детали дан на листе 20.
3. дуговую сварку производить электродами типа Э42А-Ф по ГОСТ 9467-60.
4. эскиз поз. 4 приведен на листе 35.

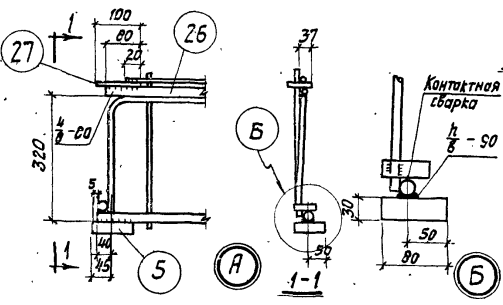
ТК 1972	Каркасы КР33÷КР35	ИУ24-1/70
		Лист 28



КР36, КР37



КР38, КР39



Размеры сварных швов

Тип шва	φ стержня мм	h мм	б мм
	14A III	4	8
	15A III	4	8
	22A II	6	12
	25A II	5	12

Спецификация стали на одно арматурное изделие

Марка изделия	№ поз.	φ мм	Длина мм	Мол. шт.	Вес изделия кг
КР36	4	10A III	640	2	17,1
	5	80x30	100	2	
	26	16A III	1000	2	
	27	55x8	100	2	
	43	5B I	375	25	
	44	14A III	60	2	
	47	14A III	5030	1	
	48	5B I	4870	1	
КР37	3	6A III	375	25	19,8
	4	10A III	640	2	
	5	80x30	100	2	
	6	15A III	60	2	
	25	16A III	1000	2	
	27	55x8	100	2	
	29	5A III	4870	1	
	49	15A III	5030	1	

Марка изделия	№ поз.	φ мм	Длина мм	Мол. шт.	Вес изделия кг.
КР38	4	10A III	640	2	22,7
	5	80x30	100	2	
	11	8A III	375	25	
	26	15A III	1000	2	
	27	65x8	100	2	
	33	3A III	4870	1	
	35	22A II	5030	1	
КР39	37	22A II	60	2	34,1
	4	10A III	640	2	
	5	80x30	100	2	
	11	8A III	375	25	
	20	25A II	60	2	
	26	16A III	1000	2	
	27	55x8	100	2	
33	8A III	4870	1		
39	25A II	5030	1		

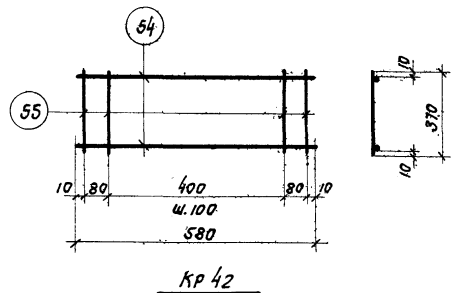
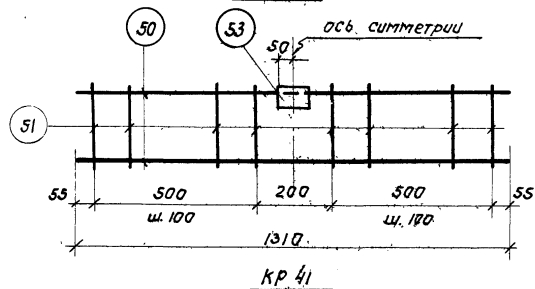
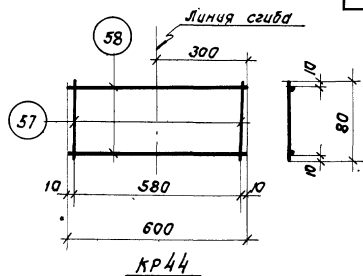
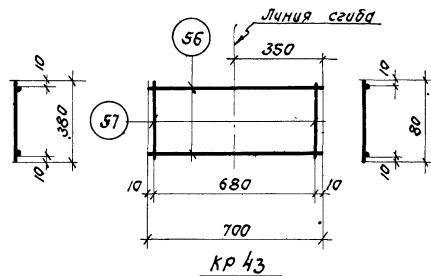
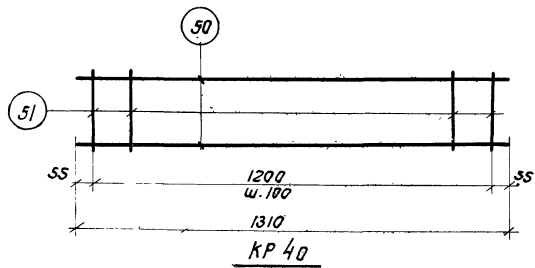
Примечания:

1. Эскиз поз. 4 приведен на листе 37.
2. Каркасы изготовлять при помощи контактной точечной сварки в соответствии с ГОСТ 10522-54 "Арматура и закладные детали сварные для железобетонных конструкций. Технические требования и методы испытаний."
3. Вариант опорной детали дан на листе 20.
4. Дуговую сварку производить электродом типа Э42А-ф по ГОСТ 9467-60.

ТК
1972

Каркасы КР35 - КР39

ИУ24-1/70
Лист 29



Спецификация стали на одно
арматурное изделие

Марка изделия	№ поз.	Ф	Длина мм	Кол-во шт.	Вес изделия кг	Марка изделия	№ поз.	Ф	Длина мм	Кол-во шт.	Вес изделия кг
КР40	50	6АIII	1310	2	1,6	КР42	54	4ВI	580	2	0,5
	51	6АIII	380	13			55	4ВI	370	7	
КР41	50	6АIII	1310	2	2,2	КР43	56	8АIII	700	2	0,6
	51	6АIII	380	12			57	4ВI	80	2	
	53	180x50x6	100	1		58	8АIII	600	2	0,4	
						КР44	57	4ВI	80	2	

Примечание.

Каркасы изготавливаются при помощи контактной точечной сварки в соответствии с ГОСТ 10322-64. Арматура и закладные детали сварные для железобетонных конструкций. Технические требования и методы испытаний.

ТК

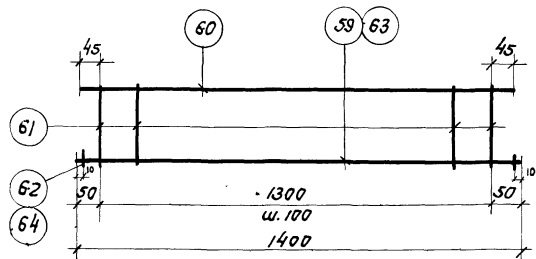
1972

Каркасы КР40 ÷ КР44.

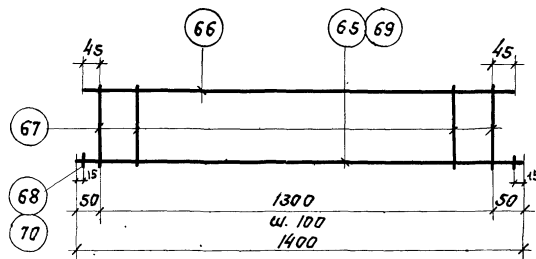
ИИ24-1/70

Лист 30

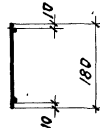
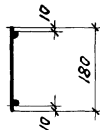
Спецификация стали на одно
арматурное изделие



КР 45, КР 46



КР 47, КР 48



Марка изделия	№ поз.	φ мм	Длина мм	Кол-во шт	Вес изделия кг
КР45	59	8A III	1400	1	1,0
	60	4B I	1390	1	
	61	4B I	180	14	
	62	8A III	50	2	
КР46	63	10A III	1400	1	1,3
	60	4B I	1390	1	
	61	4B I	180	14	
	64	10A III	50	2	

Марка изделия	№ поз.	φ мм	Длина мм	Кол-во шт.	Вес изделия кг
КР47	65	12A III	1400	1	1,9
	66	5B I	1390	1	
	67	5B I	180	14	
	68	12A III	50	2	
КР48	69	14A III	1400	1	2,5
	66	5B I	1390	1	
	67	5B I	180	14	
	70	14A III	50	2	

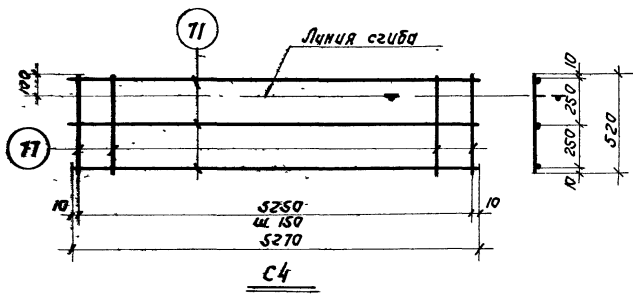
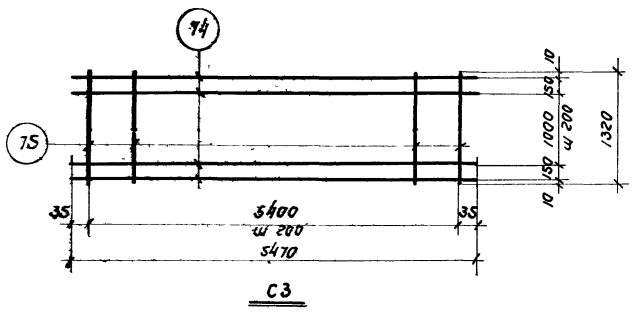
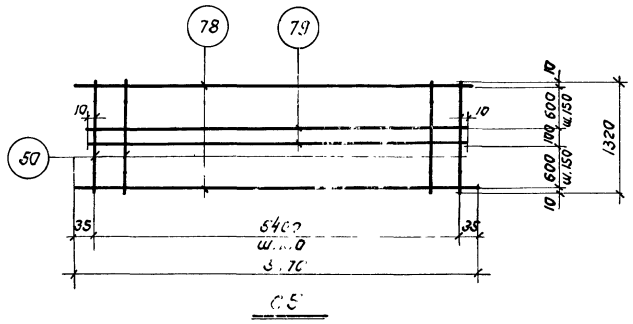
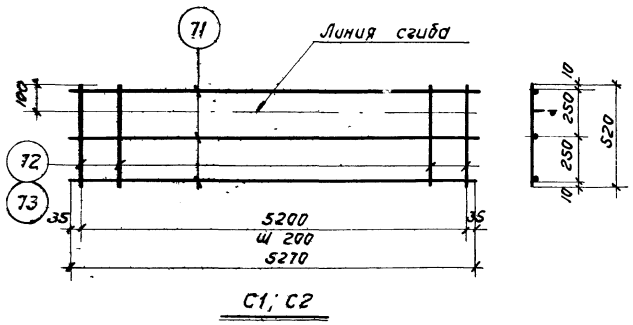
Примечание.

Каркасы изготавливаются при помощи контактной точечной сварки в соответствии с ГОСТ 10922-64. Арматура и закладные детали сварные для железобетонных конструкций. Технические требования и методы испытаний.

ТК
1972

Каркасы КР45 - КР48

1024-170
Лист 31



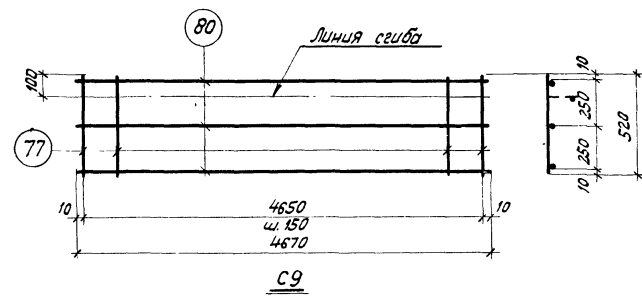
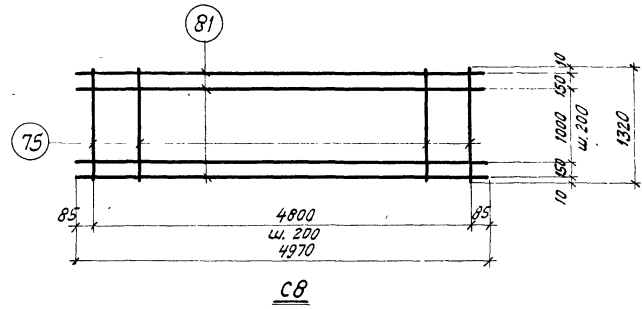
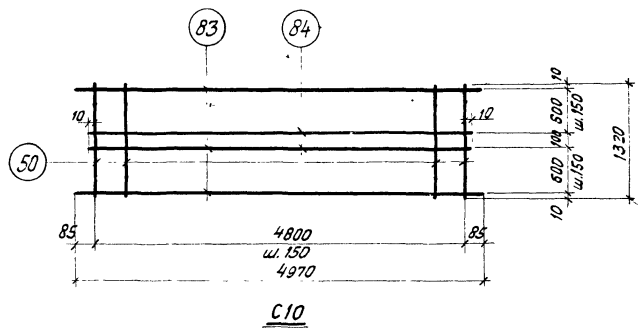
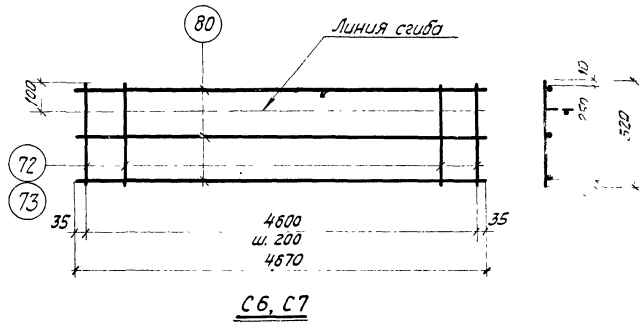
Спецификация стали на одно арматурное изделие

Марка изделия	№ поз.	φ мм	Длина мм	Кол-во шт	Вес изделия кг
C1	71	4B I	5270	3	2,9
	72	4B I	520	27	
C2	71	4B I	5270	3	3,6
	73	5B I	520	27	
C3	74	4B I	5470	8	8,0
	75	4B I	1320	28	

Марка изделия	№ поз.	φ мм	Длина мм	Кол-во шт.	Вес изделия кг
C4	71	4B I	5270	3	5,5
	77	6A III	520	36	
C5	50	6A III	1320	37	19,10
	78	5B I	5470	8	
	79	5B I	5340	2	

Примечание.

Сетки изготавливаются при помощи контактной точечной сварки в соответствии с ГОСТ 10922-54, Арматура и закладные детали сварные для железобетонных конструкций. Технические требования и методы испытаний.



Спецификация стали на одно арматурное изделие

Марка изделия	№ поз.	φ мм	Длина мм	Кол-ч шт.	Вес изделия кг.
С6	80	4В I	4670	3	2,7
	72	4В I	520	24	
С7	80	4В I	4670	3	3,4
	73	5В I	520	24	
С8	75	4В I	1320	25	7,3
	81	4В I	4970	8	

Марка изделия	№ поз.	φ мм	Длина мм	Кол-ч шт.	Вес изделия кг.
С9	77	6А III	520	32	5,0
	80	4В I	4670	3	
С10	50	6А III	1320	33	17,7
	83	5В I	4970	8	
	84	5В I	4820	2	

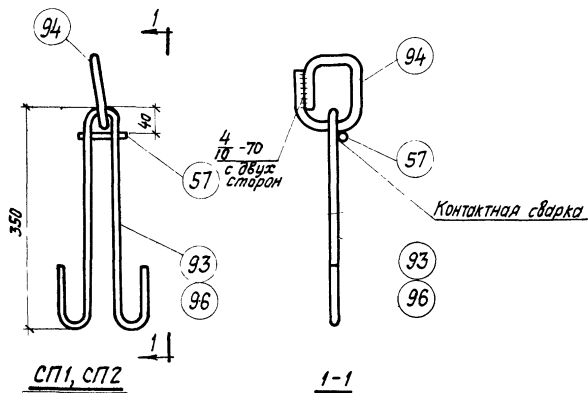
Примечание.

Сетки изготавливаются при помощи контактной точечной сварки в соответствии с ГОСТ 10922-64. Арматура и закладные детали сварные для железобетонных конструкций.
Технические требования и методы испытаний.

ТК
1972

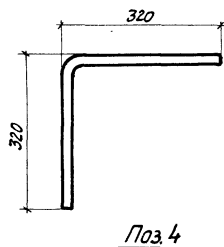
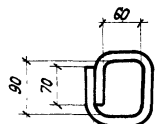
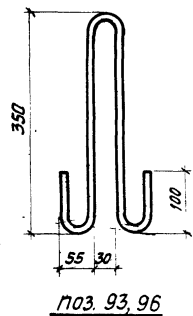
Сетки С6 ÷ С10

ИИ24-1/70
Лист 33



Спецификация стали на одну составную позицию

Марка изделия	№ поз.	φ мм	Длина мм	Кол-ч шт.	Вес изделия кг
СП1	93	12АІ	940	1	1,4
	94	16АІ	400	1	
	57	4ВІ	80	1	
СП2	94	16АІ	400	1	1,2
	96	10АІ	940	1	
	57	4ВІ	80	1	



Спецификация стали на одно арматурное изделие

№ поз.	Профиль	Длина мм	Вес кг
4	φ 10 АШ	640	0,4
93	φ 12 АІ	940	0,8
94	φ 16 АІ	400	0,6
96	φ 10 АІ	940	0,6

Примечание.

Дугавую сварку производить электродами типа Э42-Т по ГОСТ 9467-60

ТК 1972	Составные позиции СП1, СП2 Арматурные изделия поз 4, 93, 94, 96 со спецификацией.	ИУЗ4-1/70
		Лист 35

Перечень позиций на одну плиту

Марка плиты	№ поз.	Коллич. шт.	Марка плиты	№ поз.	Коллич. шт.	Марка плиты	№ поз.	Коллич. шт.	Марка плиты	№ поз.	Коллич. шт.	Марка плиты	№ поз.	Коллич. шт.	Марка плиты	№ поз.	Коллич. шт.							
ИП1-1	1	2	ИП1-2	4	4	ИП1-3	4	4	ИП1-4	4	4	ИП1-5	4	4	ИП1-6	4	4	ИП1-7	2	2				
	2	2		5	4		5	4		5	4		5	4		5	4		5	4	5	4	3	54
	3	54		9	2		10	2		10	2		10	2		10	2		10	2	21	2	4	4
	4	4		10	2		11	54		11	54		11	54		11	54		11	54	22	54	5	4
	5	4		11	54		15	2		13	2		13	2		18	2		18	2	23	2	7	2
	6	4		12	4		16	4		14	4		14	4		19	2		19	2	24	2	8	4
	50	4		50	4		50	4		17	2		17	2		20	4		20	4	25	4	50	4
	51	26		51	26		51	26		50	4		50	4		50	4		50	4	50	41	51	26
	56	8		56	8		56	8		51	26		51	26		51	26		51	26	51	26	56	8
	57	12		57	12		57	12		56	8		56	8		56	8		56	8	56	8	57	12
	59	3		60	3		65	3		57	12		57	12		57	12		57	12	57	12	59	3
	60	3		61	42		66	3		65	3		65	3		65	3		65	3	66	3	60	3
	61	42		63	3		67	42		66	3		66	3		66	3		66	3	67	42	61	42
	62	6		64	6		68	6		67	42		67	42		67	42		67	42	69	3	62	6
	71	6		71	6		71	6		71	6		68	6		68	6		68	6	70	6	71	6
	72	54		72	54		72	54		72	54		71	6		71	6		71	6	71	6	72	54
	74	8		74	8		74	8		74	8		72	54		72	54		73	54	77	72	74	8
75	28	75	28	75	28	75	28	74	8	74	8	74	8	78	8	75	28							
92	4	93	4	93	4	93	4	75	28	75	28	75	28	79	2	93	4							
94	4	94	4	94	4	94	4	93	4	93	4	93	4	93	4	94	4							
								94	4	94	4	94	4	94	4									

ТК
1972

Перечень позиций на одну плиту

ИИЗ4-1/70
Лист 36

Перечень позиций на одну плиту (продолжение)

Марка плиты	№ поз.	Коллич. шт.	Марка плиты	№ поз.	Коллич. шт.	Марка плиты	№ поз.	Коллич. шт.	Марка плиты	№ поз.	Коллич. шт.	Марка плиты	№ поз.	Коллич. шт.	Марка плиты	№ поз.	Коллич. шт.				
ИП1-8	4	4	ИП1-9	4	4	ИП1-1	1	2	ИП1-2-1	94	4	ИП1-3-1	75	28	ИП1-4-1	72	54	ИП1-5-1	67	42	
	5	4		5	4		2	2					ИП1-3-1	93		4	74		8	68	6
	10	2		18	2		3	54		4	4			94		4	75		28	71	6
	11	54		19	2		4	4		5	4						93		4	72	54
	13	2		20	4		5	4		9	2			4		4	94		4	74	8
	14	4		21	2		6	4		10	2			5		4				75	28
	50	4		22	54		26	4		11	54			10		2				93	4
	51	26		50	4		27	4		12	4			11		54				4	4
	56	8		51	26		51	26		26	4			15		2				5	4
	57	12		56	8		50	4		27	4			16		4				10	2
	60	3		57	12					51	24			26		4				11	54
	61	42		65	3					50	4			27		4				13	2
	63	3		66	3		56	8		57	12			51		24				14	4
	64	6		67	42		57	12		59	3			50		4				17	2
	71	6		68	6		60	3		60	12			53		2				26	4
	72	54		71	6		61	42		61	3			60		3				27	4
	74	8		73	54		62	6		62	6			61		42				51	24
	75	28		74	8		71	6		71	6			63		3				50	4
93	4	75	28	72	54	72	54		65	3			53	2							
94	4	93	4	74	8	74	8		66	3			56	8							
		94	4	75	28	75	28		67	42			57	12							
				94	4	93	4		68	6			65	3							
						93	4		71	6			66	3							

ТК
1972

Перечень позиций на одну плиту
(продолжение)

ИИ 24-1/70
Лист 37

Перечень позиций на одну плиту (продолжение)

Марка плиты	№ поз.	Коллич. шт.
УП2-3	4	4
	5	4
	11	50
	12	4
	30	2
	33	2
	34	2
	50	4
	51	26
	56	8
	57	12
	65	3
	66	3
	67	42
	68	6
	72	48
	75	25
80	6	
81	8	
93	4	
94	4	

Марка плиты	№ поз.	Коллич. шт.
УП2-4	4	4
	5	4
	11	50
	33	2
	35	2
	36	2
	37	4
	50	4
	51	26
	56	8
	57	12
	65	3
	66	3
	67	42
	68	6
	73	48
	75	25
80	6	
81	8	
93	4	
94	4	

Марка плиты	№ поз.	Коллич. шт.
УП2-5	4	4
	5	4
	20	4
	22	50
	38	2
	39	2
	40	2
	50	37
	51	26
	56	8
	57	12
	66	3
	67	42
	69	3
	70	6
	77	64
	80	6
83	8	
84	2	
93	4	
94	4	

Марка плиты	№ поз.	Коллич. шт.
УП2-6	3	50
	4	4
	5	4
	12	4
	29	2
	30	2
	50	4
	51	26
	56	8
	57	12
	60	3
	61	42
	63	3
	64	6
	72	48
	75	25
	80	6
81	8	
93	4	
94	4	

Марка плиты	№ поз.	Коллич. шт.
УП2-7	4	4
	5	4
	22	50
	35	2
	36	2
	37	4
	38	2
	50	4
	51	26
	56	8
	57	12
	65	3
	66	3
	67	42
	68	6
	73	48
	75	25
80	6	
81	8	
93	4	
94	4	

Марка плиты	№ поз.	Коллич. шт.
УП2-1-1	3	50
	4	4
	5	4
	8	4
	26	4
	27	4
	28	2
	29	2
	51	24
	50	4
	53	2
	58	8
	57	12
	60	3
	61	42
	63	3
	64	6
72	48	
75	25	
80	6	
81	8	
93	4	

Марка плиты	№ поз.	Коллич. шт.
УП2-2-1	94	4
	продолж	
	УП2-1-1	
	4	4
	5	4
	11	50
	14	4
	28	4
	27	4
	32	2
	33	2
	51	24
	50	4
	53	2
	56	8
	57	12
	65	3
66	3	
67	42	
68	6	
72	48	
75	25	

Перечень позиций на одну плиту (продолжение).

Марка плиты	№ поз.	Кол-ч. шт.	Марка плиты	№ поз.	Кол-ч. шт.	Марка плиты	№ поз.	Кол-ч. шт.	Марка плиты	№ поз.	Кол-ч. шт.	Марка плиты	№ поз.	Кол-ч. шт.	Марка плиты	№ поз.	Кол-ч. шт.		
продолж уп2-2-1	80	6	продолж уп2-3-1	68	6	продолж уп2-4-1	57	12	продолж уп2-5-1	51	24	продолж уп2-6-1	27	4	уп2-7-1		94	4	
	81	8		72	48		65	3		50	4		29	2		5	4		
	93	4		75	25		66	3		53	2		30	2		22	50		
	94	4		80	6		67	42		56	8		51	24		26	4		
уп2-3-1	4	4	уп2-4-1	81	8	уп2-5-1	57	12	уп2-6-1	50	4	уп2-7-1	27	4	уп3-1	4	4		
	5	4		93	4		73	48		66	3		53	2		35	2	5	4
	11	50		94	4		75	25		67	42		56	8		36	2	26	4
	12	4					80	6		80	6		57	12		37	4	27	4
	26	4	4	4	81	8	93	4	69	3	60	3	38	2		41	2		
	27	4	5	4	94	4			70	6	61	42	51	24		42	2		
	30	2	11	50			77	64	81	8	63	3	50	4		43	54		
	33	2	26	4			80	6	80	6	64	6	53	2		44	4		
	34	2	27	4	уп2-4-1	11	50			83	8	72	48	56		8	54	4	
	51	24	33	2		26	4	84	2	75	25	57	12	55		14	57	12	
	50	4	35	2		20	4			80	6	65	3	66		3	58	8	
	53	2	36	2		22	50	уп2-5-1	4	4	81	8	67	42		67	4	85	4
	56	8	37	4	26	4	5		4	93	4	68	6	68		6	86	54	
	57	12	51	24	27	4	94		4			73	48	73		48	88	5	
	65	3	50	4	38	2				уп2-6-1	3	50	80	6		75	25	89	28
	66	3	53	2	39	2	20	4	5		4	93	4	80		6	94	4	
67	42	56	8	40	2	22	50	12	4		94	4	81	8	96	4			
						26	4	26	4				93	4					

TK
1972

Перечень позиций на одну плиту
(продолжение)

уп2-1/70
Лист 40

Перечень позиций на одну плиту (продолжение)

Марка плиты	№ поз.	Кол-ч. шт.	Марка плиты	№ поз.	Кол-ч. шт.	Марка плиты	№ поз.	Кол-ч. шт.	Марка плиты	№ поз.	Кол-ч. шт.	Марка плиты	№ поз.	Кол-ч. шт.	Марка плиты	№ поз.	Кол-ч. шт.							
ипз-2	2	2	ипз-3	4	4	ипз-4	4	4	ипз-5	4	4	ипз-6	1	2	ип4-1	4	4	ип4-2	3	50				
	3	54		5	4		5	4		5	4		2	2		5	4		4	4	4	4		
	4	4		10	2		10	2		10	2		3	54		26	4		5	4	26	4	6	4
	5	4		11	54		11	54		11	54		4	4		27	4		43	50	27	4	26	4
	7	2		13	2		18	2		26	4		5	4		44	4		27	4	47	2	29	2
	8	4		14	4		20	4		27	4		6	4		47	2		29	2	48	2	40	2
	26	4		26	4		26	4		31	4		26	4		54	4		54	4	55	14	55	14
	27	4		27	4		27	4		45	2		27	4		57	12		57	12	58	8	58	8
	54	4		54	4		54	4		46	3		54	4		85	4		86	48	86	48	86	48
	56	14		55	14		55	14		54	4		57	12		85	4		86	54	89	25	89	25
	57	12		57	12		57	12		55	14		58	8		87	54		88	5	91	4	91	4
	58	8		58	8		58	8		57	12		85	8		88	5		89	28	92	5	92	5
	85	4		85	4		85	4		58	8		86	4		89	28		94	4	94	4	94	4
	86	54		86	54		86	54		85	4		87	54		90	28		94	4	96	4	96	4
	88	5		88	5		88	5		87	54		88	5		94	4		96	4				
89	28	89	28	89	28	88	5	89	28															
94	4	94	4	94	4	90	28	94	4															
96	4	96	4	96	4	94	4	96	4															
						96	4																	

ТК
1972

Перечень позиций на одну плиту
(продолжение)

ИИ24-1/70
Лист 4А

Перечень позиций на одну плиту (окончание)

Марка плиты	№ поз	Кол-ч шт	Марка плиты	№ поз	Кол-ч шт	Марка плиты	№ поз	Кол-ч шт
ИП4-3	3	50	ИП4-4	4	4	ИП4-5	4	4
	4	4		5	4		5	4
	5	4		11	50		11	50
	8	4		26	4		20	4
	26	4		27	4		26	4
	27	4		33	2		27	4
	28	2		35	2		33	2
	29	2		37	4		39	2
	54	4		54	4		54	4
	55	14		55	14		55	14
	57	12		57	12		57	12
	58	8		58	8		58	8
	86	48		86	48		87	48
	89	25		89	25		90	25
91	4	91	4	91	4			
92	5	92	5	92	5			
94	4	94	4	94	4			
96	4	96	4	96	4			

ТК
1972

Перечень позиций на одну плиту
(окончание)

ИИ24-1/70

Лист 42

Спецификация позиций арматурных изделий на альбом

№ поз.	φ или сечен. мм	Длина мм	Вес кг
1	16АIII	5530	8,7
2	6АIII	5370	1,2
3	6АIII	375	0,08
4	10АIII	640	0,4
5	-80×30	100	1,9
6	16АIII	60	0,1
7	18АIII	5530	11,0
8	18АIII	60	0,1
9	20АIII	5530	13,6
10	8АIII	5370	2,1
11	8АIII	375	0,15
12	20АIII	60	0,15
13	22АIII	5530	16,5
14	22АIII	60	0,2
15	25АIII	5530	21,3
16	25АIII	60	0,2
17	22АIII	4800	14,3
18	25АIII	5530	21,3
19	25АIII	4300	18,5
20	25АIII	60	0,2

№ поз.	φ или сечен. мм	Длина мм	Вес кг
21	10АIII	5370	3,3
22	10АIII	375	0,23
23	28АIII	5530	26,7
24	28АIII	4800	23,2
25	28АIII	60	0,3
26	16АIII	1000	1,6
27	-65×8	100	0,4
28	18АIII	5030	10,0
29	6АIII	4870	1,1
30	20АIII	5030	12,4
32	22АIII	5030	15,0
33	8АIII	4870	1,9
34	20АIII	3900	9,6
35	22АIII	5030	15,0
36	22АIII	3900	11,6
37	22АIII	60	0,2
38	10АIII	4870	3,0
39	25АIII	5030	19,4
40	25АIII	3900	15,0
31	20АIII	60	0,15

№ поз.	φ или сечен. мм.	Длина мм	Вес кг
41	14АIII	5530	6,7
42	5ВI	5370	0,8
43	5ВI	375	0,06
44	14АIII	60	0,07
45	20АIII	5530	13,6
46	20АIII	4800	11,8
47	14АIII	5030	6,1
48	5ВI	4870	0,8
49	16АIII	5030	7,9
50	6АIII	1310	0,3
51	6АIII	380	0,08
53	180SD×6	100	0,6
54	4ВI	580	0,1
55	4ВI	370	0,04
56	8АIII	700	0,3
57	4ВI	80	0,01
58	8АIII	600	0,2
59	8АIII	1400	0,6
60	4ВI	1390	0,1

№ поз.	φ или сечен. мм	Длина мм	Вес кг
61	4ВI	180	0,02
62	8АIII	50	0,02
63	10АIII	1400	0,9
64	10АIII	50	0,03
65	12АIII	1400	1,2
66	5ВI	1390	0,2
67	5ВI	180	0,03
68	12АIII	50	0,04
69	14АIII	1400	1,70
70	14АIII	50	0,1
71	4ВI	5270	0,5
72	4ВI	520	0,05
73	5ВI	520	0,08
74	4ВI	5470	0,54
75	4ВI	1320	0,13
77	6АIII	520	0,11
78	5ВI	5470	0,8
79	5ВI	5340	0,8
80	4ВI	4670	0,5

№ поз.	φ или сечен. мм	Длина мм	Вес кг
81	4ВI	4970	0,5
83	5ВI	4970	0,8
84	5ВI	4820	0,7
85	4ВI	5220	0,5
86	4ВI	270	0,03
87	5ВI	270	0,04
88	4ВI	5450	0,5
89	4ВI	560	0,06
90	5ВI	560	0,1
91	4ВI	4620	0,5
92	4ВI	4850	0,5
93	12АIII	340	0,8
94	16АIII	400	0,6
96	10АIII	340	0,6

Примечание.

В заказе на арматурные изделия должны быть указаны марки сталей, принимаемые в соответствии с указаниями конкретного проекта.

ТК
1972

Спецификация позиций
арматурных изделий на альбом

иш24-1/70

Лист 43

Выборка стали на одну плиту, кг (начало)

Марка плиты	Арматурные изделия																				Гост 6727-53* холодная проволока класса В-1	Гост 380-71 прокат ВСтЗ.				Ито- го						
	Сталь ГОСТ 5781-61*																					Итого	профиль				Итого					
	класса А-I			класса А-II				класса А-III															Итого					Итого				
	Ф, мм			Ф, мм				Ф, мм																Итого	φ, мм				Итого			
	16	12	Итого	28	25	22	Итого	25	22	20	18	16	14	12	10	8	6	Итого	5	4					Итого					80x80x6	6=30	6=8
чп1-1	2,4	3,2	5,6	—	—	—	—	—	—	—	—	17,8	—	—	1,6	4,3	10,0	33,7	—	14,6	—	—	—	—	—	—	7,6	61,5				
чп1-2	2,4	3,2	5,6	—	—	—	—	—	—	—	—	—	—	—	—	—	—	50,3	—	14,6	—	—	—	—	—	—	7,6	78,1				
чп1-3	2,4	3,2	5,6	—	—	—	—	—	—	—	—	—	—	—	—	—	—	66,8	1,9	13,5	—	—	—	—	—	—	7,6	95,4				
чп1-4	2,4	3,2	5,6	—	—	—	—	—	—	—	—	—	—	—	—	—	—	85,8	1,9	13,5	—	—	—	—	—	—	7,6	114,4				
чп1-5	2,4	3,2	5,6	—	80,4	—	80,4	—	—	—	—	—	—	—	—	—	—	23,4	6,2	10,7	—	—	—	—	—	—	7,6	133,9				
чп1-6	2,4	3,2	5,6	10,0	—	—	10,0	—	—	—	—	—	—	—	—	—	—	51,0	9,9	3,1	—	—	—	—	—	—	7,6	178,2				
чп1-7	2,4	3,2	5,6	—	—	—	—	—	—	—	—	—	—	—	—	—	—	38,3	—	14,6	—	—	—	—	—	—	7,6	66,1				
чп1-8	2,4	3,2	5,6	—	—	—	—	—	—	—	—	—	—	—	—	—	—	56,3	—	14,6	—	—	—	—	—	—	7,6	84,1				
чп1-9	2,4	3,2	5,6	—	80,4	—	80,4	—	—	—	—	—	—	—	—	—	—	30,1	6,2	10,7	—	—	—	—	—	—	7,6	140,6				
чп1-11	2,4	3,2	5,6	—	—	—	—	—	—	—	—	—	—	—	—	—	—	39,9	—	14,6	—	—	—	—	—	—	7,6	69,3				
чп1-2-1	2,4	3,2	5,6	—	—	—	—	—	—	—	—	—	—	—	—	—	—	56,7	—	14,6	—	—	—	—	—	—	7,6	87,3				
чп1-3-1	2,4	3,2	5,6	—	—	—	—	—	—	—	—	—	—	—	—	—	—	73,0	1,9	13,5	—	—	—	—	—	—	7,6	104,4				
чп1-4-1	2,4	3,2	5,6	—	—	—	—	—	—	—	—	—	—	—	—	—	—	92,0	1,9	13,5	—	—	—	—	—	—	7,6	123,4				
чп1-5-1	2,4	3,2	5,6	—	80,4	—	80,4	—	—	—	—	—	—	—	—	—	—	29,6	6,2	10,7	—	—	—	—	—	—	7,6	142,9				
чп1-6-1	2,4	3,2	5,6	10,0	—	—	10,0	—	—	—	—	—	—	—	—	—	—	57,2	9,9	3,1	—	—	—	—	—	—	7,6	187,2				
чп1-7-1	2,4	3,2	5,6	—	—	—	—	—	—	—	—	—	—	—	—	—	—	44,5	—	14,6	—	—	—	—	—	—	7,6	73,9				
чп1-8-1	2,4	3,2	5,6	—	—	—	—	—	—	—	—	—	—	—	—	—	—	62,5	—	14,6	—	—	—	—	—	—	7,6	93,1				
чп1-9-1	2,4	3,2	5,6	—	80,4	—	80,4	—	—	—	—	—	—	—	—	—	—	36,3	6,2	10,7	—	—	—	—	—	—	7,6	149,6				
чп2-1	2,4	3,2	5,6	—	—	—	—	—	—	—	—	—	—	—	—	—	—	36,8	—	13,8	—	—	—	—	—	—	7,6	63,8				
чп2-2	2,4	3,2	5,6	—	—	—	—	—	—	—	—	—	—	—	—	—	—	53,2	1,9	12,8	—	—	—	—	—	—	7,6	81,1				
чп2-3	2,4	3,2	5,6	—	—	—	—	—	—	—	—	—	—	—	—	—	—	67,2	1,9	12,8	—	—	—	—	—	—	7,6	95,1				
чп2-4	2,4	3,2	5,6	—	—	54,0	54,0	—	—	—	—	—	—	—	—	—	—	22,1	5,7	10,4	—	—	—	—	—	—	7,6	105,7				

ТК
1972

Выборка стали на одну плиту
(начало)

чп2-1/70
Лист 44

Выборка стали на одну плиту, кг (окончание)

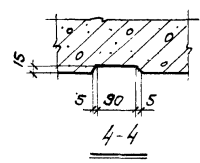
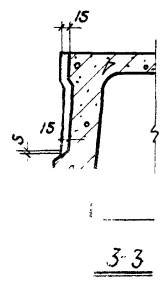
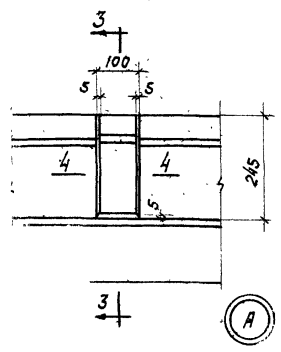
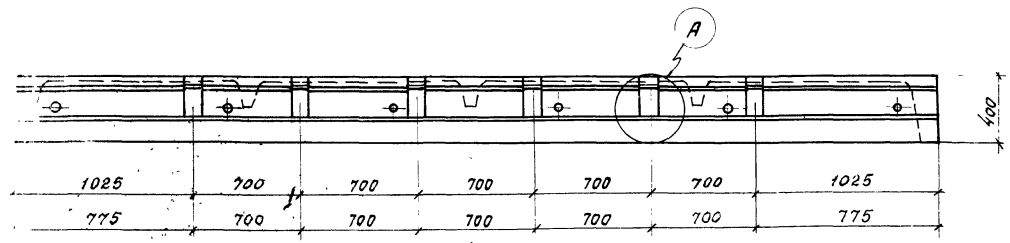
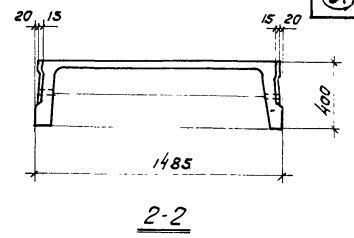
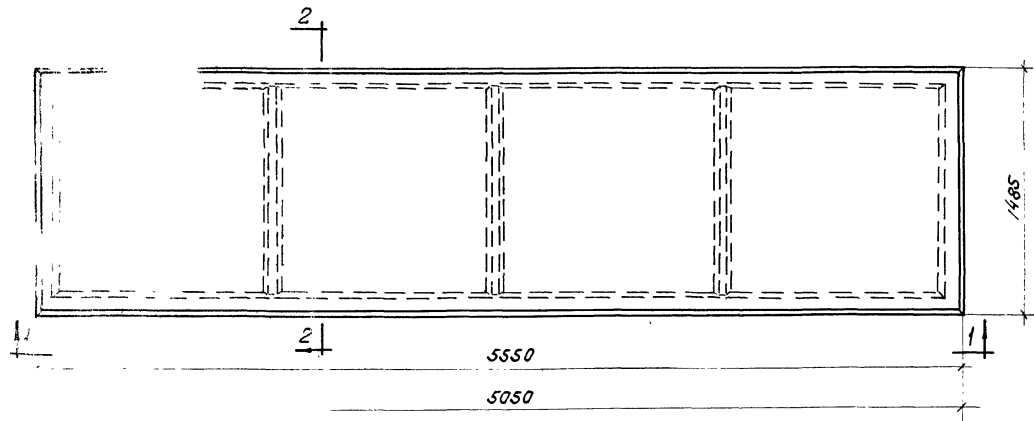
Марка плиты	Арматурные изделия																				ГОСТ 6727-53* холоднокатаная проволока класса В-I	ГОСТ 380-71 прокат ВСт.3				Ито- го			
	Сталь ГОСТ 5781-61*																					Профиль					Итого		
	класса А-I					класса А-II					класса А-III																		
	φ, мм					φ, мм					φ, мм											φ, мм							
16	12	10	Итого	Итого	25	22	20	Итого	Итого	25	22	20	18	16	14	12	10	8	6	Итого	5	4	Итого	Итого					
уп2-5	2,4	3,2	—	5,6	69,6	—	—	—	69,6	—	—	—	—	5,7	—	19,1	2,4	20,2	—	47,4	9,7	3,2	12,9	—	7,6	—	7,6	143,1	
уп2-6	2,4	3,2	—	5,6	—	—	—	—	—	—	—	25,4	—	—	—	—	4,5	2,4	9,5	—	41,8	—	13,8	13,8	—	7,6	—	7,6	68,8
уп2-7	2,4	3,2	—	5,6	—	54,0	—	—	54,0	—	—	—	—	—	—	3,8	19,1	2,4	3,3	—	28,6	5,7	10,4	16,1	—	7,6	—	7,6	111,9
уп2-1-1	2,4	3,2	—	5,6	—	—	—	—	—	—	—	—	20,4	6,4	—	—	4,5	2,4	9,3	—	43,0	—	13,8	13,8	1,2	7,6	1,6	10,4	72,8
уп2-2-1	2,4	3,2	—	5,6	—	—	—	—	—	—	—	—	—	—	30,8	—	—	6,4	—	—	59,4	1,9	12,8	14,7	1,2	7,6	1,6	10,4	99,1
уп2-3-1	2,4	3,2	—	5,6	—	—	—	—	—	—	—	—	—	—	—	44,8	—	6,4	—	—	73,4	1,9	12,8	14,7	1,2	7,6	1,6	10,4	104,1
уп2-4-1	2,4	3,2	—	5,6	—	54,0	—	—	54,0	—	—	—	—	6,4	—	—	3,8	1,6	13,7	3,1	28,6	5,7	10,4	16,1	1,2	7,6	1,6	10,4	114,7
уп2-5-1	2,4	3,2	—	5,6	69,6	—	—	—	69,6	—	—	—	—	6,4	5,7	—	19,1	2,4	20,0	—	53,6	9,7	3,2	12,9	1,2	7,6	1,6	10,4	152,1
уп2-6-1	2,4	3,2	—	5,6	—	—	—	—	—	—	—	—	—	—	—	25,6	—	6,4	—	—	48,2	—	13,8	13,8	1,2	7,6	1,6	10,4	78,0
уп2-7-1	2,4	3,2	—	5,6	—	54,0	—	—	54,0	—	—	—	—	6,4	—	—	3,8	19,1	2,4	3,1	34,8	5,7	10,4	16,1	1,2	7,6	1,6	10,4	120,9
уп3-1	2,4	—	2,4	4,8	—	—	—	—	—	—	—	—	—	6,4	13,7	—	—	1,6	1,6	—	23,3	4,8	9,0	13,8	—	7,6	1,6	9,2	51,1
уп3-2	2,4	—	2,4	4,8	—	—	—	—	—	—	—	—	—	—	—	22,1	6,4	—	—	—	38,7	—	9,0	9,0	—	7,6	1,6	9,2	61,7
уп3-3	2,4	—	2,4	4,8	—	—	—	—	—	—	—	—	—	—	—	—	33,8	—	—	—	55,7	—	9,0	9,0	—	7,6	1,6	9,2	78,7
уп3-4	2,4	—	2,4	4,8	43,4	—	—	—	43,4	—	—	—	—	—	—	—	—	—	—	—	21,9	—	9,0	9,0	—	7,6	1,6	9,2	88,3
уп3-5	2,4	—	2,4	4,8	—	—	51,6	—	51,6	—	—	—	—	—	—	—	—	—	—	—	21,9	5,0	5,7	10,7	—	7,6	1,6	9,2	98,2
уп3-6	2,4	—	2,4	4,8	—	—	—	—	—	—	—	—	—	—	—	—	—	—	—	—	34,1	—	9,0	9,0	—	7,6	1,6	9,2	57,1
уп4-1	2,4	—	2,4	4,8	—	—	—	—	—	—	—	—	—	6,4	12,5	—	—	—	—	—	22,1	4,6	8,6	13,2	—	7,6	1,6	9,2	49,3
уп4-2	2,4	—	2,4	4,8	—	—	—	—	—	—	—	—	—	—	—	—	—	—	—	—	32,0	—	8,6	8,6	—	7,6	1,6	9,2	54,6
уп4-3	2,4	—	2,4	4,8	—	—	—	—	—	—	—	—	—	—	—	—	—	—	—	—	36,2	—	8,6	8,6	—	7,6	1,6	9,2	58,8
уп4-4	2,4	—	2,4	4,8	—	30,8	—	—	30,8	—	—	—	—	—	—	—	—	—	—	—	20,9	—	8,6	8,6	—	7,6	1,6	9,2	74,3
уп4-5	2,4	—	2,4	4,8	39,6	—	—	—	39,6	—	—	—	—	—	—	—	—	—	—	—	20,9	4,4	5,7	10,1	—	7,6	1,6	9,2	84,6

ТК
1972

Выборка стали на одну плиту
(окончание)

ИИ24-1/70

Лист 45



Примечание.

Указанное расположение шпонок по продольному ребру для плит шириной 0,75м принимается аналогично.

ТК
1972

Опалубочный чертеж плит со шпонок
ми (баритит)

ИИ 2