

ГОСУДАРСТВЕННЫЙ КОМИТЕТ СОВЕТА МИНИСТРОВ СССР ПО ДЕЛАМ СТРОИТЕЛЬСТВА
/ ГОССТРОЙ СССР /

ТИПОВЫЕ КОНСТРУКЦИИ И ДЕТАЛИ ЗДАНИЙ И СООРУЖЕНИЙ

Серия ПК-01-129/68

СБОРНЫЕ ЖЕЛЕЗОБЕТОННЫЕ ПРЕДВАРИТЕЛЬНО
НАПРЯЖЕННЫЕ СЕГМЕНТНЫЕ ФЕРМЫ
ДЛЯ ПОКРЫТИЙ ЗДАНИЙ ПРОЛЕТАМИ 18, 24 и 30 м С ШАГОМ ФЕРМ 6 и 12 м

Выпуск I-1

МАТЕРИАЛЫ ДЛЯ ПРОЕКТИРОВАНИЯ

ЦЕНТРАЛЬНЫЙ ИНСТИТУТ ТИПОВЫХ ПРОЕКТОВ
МОСКВА

ЦЕНТРАЛЬНЫЙ ИНСТИТУТ ТИПОВЫХ ПРОЕКТОВ
ГОССТРОЯ СССР

Москва, Б-86, Спартаковская ул., 2а, корпус В
Сдано в печать 24. VII 1969 года
Заказ № 946 Цена 2-22 Тираж 1000 экз.

ГОСУДАРСТВЕННЫЙ КОМИТЕТ СОВЕТА МИНИСТРОВ СССР ПО ДЕЛАМ СТРОИТЕЛЬСТВА
/ ГОССТРОЙ СССР /

ТИПОВЫЕ КОНСТРУКЦИИ И ДЕТАЛИ ЗДАНИЙ И СООРУЖЕНИЙ

Серия ПК-01-129/68

СБОРНЫЕ ЖЕЛЕЗОБЕТОННЫЕ ПРЕДВАРИТЕЛЬНО
НАПРЯЖЕННЫЕ СЕГМЕНТНЫЕ ФЕРМЫ
ДЛЯ ПОКРЫТИЙ ЗДАНИЙ ПРОЛЕТАМИ 18, 24 и 30 м С ШАГОМ ФЕРМ 6 и 12 м

Выпуск I-1

МАТЕРИАЛЫ ДЛЯ ПРОЕКТИРОВАНИЯ

РАЗРАБОТАНЫ

Центральным научно-исследовательским и проектно-экспериментальным
институтом промышленных зданий и сооружений (ЦНИИПРОМЗДАНИЙ),
Проектным институтом №1
совместно с НИИЖБ Госстроя СССР

УТВЕРЖДЕНЫ
ГОССТРОЕМ СССР
ПОСТАНОВЛЕНИЕ № 32
ОТ 24 МАРТА 1969 г.

ЦЕНТРАЛЬНЫЙ ИНСТИТУТ ТИПОВЫХ ПРОЕКТОВ
МОСКВА

1
2
3
4
5
6
7
8
9
10
11
12
13
14
15
16
17
18
19
20
21
22
23
24
25
26
27
28
29
30
31
32
33
34
35
36
37
38
39
40
41
42
43
44
45
46
47
48
49
50
51
52
53
54
55
56
57
58
59
60
61
62
63
64
65
66
67
68
69
70
71
72
73
74
75
76
77
78
79
80
81
82
83
84
85
86
87
88
89
90
91
92
93
94
95
96
97
98
99
100

СОДЕРЖАНИЕ

Лист		Стр.
	Пояснительная записка	3-5
I	Распределение марок ферм пролетом 18,24 и 30 м по типоразмерам	6
2	Ключ подбора ферм пролетом 18 м с шагом 6 м при плитах шириной 3,0 м . .	7
3	Ключ подбора ферм пролетом 18 м с шагом 6 м при плитах шириной 1,5 м . .	8
4	Ключ подбора ферм пролетом 18 м с шагом 6 м при плитах шириной 1,5 м /продолжение/	9
5	Ключ подбора ферм пролетом 18 м с шагом 12 м при плитах шириной 3,0 м . .	10
6	Ключ подбора ферм пролетом 18 м с шагом 12 м при комбинированной раскладке плит шириной 3,0 и 1,5 м	11
7	Ключ подбора ферм пролетом 24 м с шагом 6 м при плитах шириной 3,0 м . . .	12
8	Ключ подбора ферм пролетом 24 м с шагом 6 м при плитах шириной 1,5 м . . .	13
9	Ключ подбора ферм пролетом 24 м с шагом 12 м при плитах шириной 3,0 м . .	14
10	Ключ подбора ферм пролетом 24 м с шагом 12 м при комбинированной раскладке плит шириной 3,0 и 1,5 м	15
11	Ключ подбора ферм пролетом 30 м с шагом 6 и 12 м при плитах шириной 3,0 и 1,5 м	16
12	Схемы нагрузок от покрытия и снега. Расчетные нагрузки от собствен- ного веса фонаря	17
13	Схемы комбинированной раскладки плит покрытия шириной 3,0 и 1,5 м при шаге ферм 12 м	18
14	Расчетные нагрузки от подвесных кранов и подвесных грузов на фермы . . .	19
15	Схемы конструкций покрытия при фермах пролетом 18,24 и 30 м с шагом 6м .	20
16	Схемы конструкций покрытия при фермах пролетом 18, 24 и 30 м с шагом 12 м. Ключ подбора связей. Выборка соединительных элементов при фермах с шагом 6 и 12 м	21
17	Детали узлов крепления горизонтальных связей и опирания ферм	22
18	Горизонтальные связи РС1, РС2 и РС8	23
19	Горизонтальные связи РС3, РС4 и РС9	24
20	Горизонтальные связи РС5, РС6	25
21	Горизонтальная связь РС7	26
22	Горизонтальная связь РС10	27
23	Горизонтальная связь РС11	28
24	Примеры разбивки закладных элементов для крепления плит покрытия, стоек фонаря и связей для ферм пролетом 18 м с шагом 6 и 12 м	29
25	Примеры разбивки закладных элементов для крепления плит покрытия, стоек фонаря и связей для ферм пролетом 24 м с шагом 6 и 12 м	30
26	Примеры разбивки закладных элементов для крепления плит покрытия, стоек фонаря и связей для ферм пролетом 30 м с шагом 6 и 12 м	31
27	Элементы А1-А17 и МС1-МС4. Спецификация стали на один элемент	32
28	Элементы ПС1-ПС9 для ферм пролетом 18,24 и 30 м при плитах 1,5 м	33
29	Примеры решения деталей крепления путей подвешного транспорта на стержневых подвесках	34
30	Примеры решения деталей крепления путей на перекидных балках	35

I. ОБЩАЯ ЧАСТЬ

1. Серия ПК-01-129/68 содержит материалы для проектирования и рабочие чертежи типовых сборных железобетонных предварительно напряженных стропильных ферм сегментного очертания для покрытий зданий пролетами 18, 24 и 30 м с шагом 6 и 12 м /переработанные чертежи серии ПК-01-129 выпусков I-IV и X-XIII с учетом нагрузок от подвесных кранов грузоподъемностью 1,5 т по ГОСТ 7890-67/.

2. Настоящий выпуск содержит материалы для проектирования покрытий зданий с применением сегментных ферм, а именно: ключи для подбора ферм, расчетные нагрузки, примеры схем конструкций покрытий, чертежи горизонтальных связей и опирания ферм, размещение в фермах закладных элементов для крепления крупнопанельных плит покрытия и фонарей и т.п. Рабочие чертежи ферм приведены в последующих выпусках.

3. Изготовление ферм предусматривается в двух вариантах:

- с закладными заранее заготовленными элементами решетки;
- с одновременным бетонированием поясов и решетки.

Рабочие чертежи варианта ферм с закладной решеткой разработаны, исходя из использования опалубочных форм сегментных ферм серии ПК-01-129 вып. I-IV. Изменена лишь высота опорных узлов ферм /номинальная высота увеличена с 800 до 900 мм, исходя из унификации решения стен в пределах высоты покрытия, а также в целях уменьшения уклона кровли на участках над крайними панелями ферм/.

Рабочие чертежи варианта ферм с одновременным бетонированием поясов и решетки разработаны с сохранением всех основных опалубочных размеров ферм по серии ПК-01-129. При этом в очертания промежуточных узлов внесены изменения, повышающие технологичность изготовления арматурных изделий. Высота опорных узлов также принята 900 мм.

Соответствующие марки ферм для одновременного бетонирования поясов и решетки и с закладной решеткой запроектированы одинаковой несущей способности.

4. При разработке чертежей сохранены по 4 типоразмера ферм пролетами 18 и 24 м вместо 5 разработанных ранее, и 3 типоразмера ферм пролетом 30 м.

В целях сокращения количества типоразмеров ферм, применяемых в одном районе строительства, некоторые марки ферм разработаны в двух смежных опалубках. В этих случаях выбор типоразмера ферм должен производиться, исходя из наличия форм на предприятиях сборного железобетона, с учетом технико-экономического обоснования целесообразности введения новых типоразмеров ферм.

5. Основной вариант ферм, рекомендуемый для применения, запроектирован для покрытий с плитой шириной 3,0 м. Для шага 6 м разработаны также фермы под плиты шириной 1,5 м. При шаге ферм 12 м для тех случаев, когда несущая способность плит шириной 3,0 м недостаточна, разработаны фермы для комбинированной раскладки с применением на части покрытия плит шириной 1,5 м, имеющих повышенную несущую способность.

Схемы комбинированной раскладки плит даны на листе I3 настоящего выпуска.

6. Выбор марок ферм на комбинации унифицированных нагрузок производится при помощи ключей, помещенных в настоящем выпуске.

В случае, если фактические нагрузки отличаются от нагрузок, данных в ключах подбора ферм, рекомендуется пользоваться "Справочными материалами по выбору ферм для различных комбинаций нагрузок" /выпуск I-2 настоящей серии/.

Дополнительные указания по применению ферм в I и II районах снеговой нагрузки приведены в выпуске I-3 серии.

7. Фермы предназначены для покрытий зданий с неагрессивной средой, а также со слабо и среднеагрессивными газовыми средами, за исключением ферм с прядевой арматурой диаметром 9 мм, которые не допускается применять в зданиях со среднеагрессивными средами при газах группы "А" с относительной влажностью воздуха > 75% и группы "Б" с относительной влажностью воздуха 61-75%. При применении ферм в агрессивной среде плотность бетона, состав вяжущих, заполнителей и специальных добавок, а также требования по защите закладных элементов и арматуры от коррозии, группа

антикоррозионного лакокрасочного покрытия и т.п. назначаются в соответствии с "Указаниями по проектированию антикоррозионной защиты строительных конструкций промышленных зданий в производствах с агрессивными средами" СН 262-67 и другими действующими нормативными документами.

Состав бетона и мероприятия по антикоррозионной защите ферм должны быть приведены в проекте здания в соответствии с "Указаниями о составе и содержании проектных материалов по антикоррозионной защите строительных конструкций зданий, сооружений и инженерных коммуникаций в производствах с агрессивными средами /дополнение к СН 202-62 и СН 227-62/".

8. Применение ферм для зданий в сейсмических районах должно производиться в соответствии с требованиями, изложенными в специальном выпуске настоящей серии.

Применение ферм в покрытиях, на которых устанавливаются машины с динамическими нагрузками /электродвигатели, вентиляторы, трансмиссии и т.п./, возможно при условии их дополнительной проверки в соответствии с "Инструкцией по расчету покрытий промышленных зданий, воспринимающих динамические нагрузки" /Стройиздат, 1967г./.

9. Марки стали для напрягаемой и ненапрягаемой арматуры ферм, эксплуатацию которых предусмотрена на открытом воздухе и в неотопливаемых зданиях, а также ферм, подвергающихся воздействию динамических или многократно повторяющихся нагрузок, должны назначаться в проектах зданий, в зависимости от условий применения ферм, в соответствии с требованиями "Инструкции по проектированию железобетонных конструкций" /Стройиздат, 1968г./

10. Фермы обозначаются марками, состоящими из букв и цифр. Первые три буквы обозначают тип конструкции и способ ее изготовления /ФСМ - фермы стропильные с одновременным бетонированием поясов и решетки, ФСД - фермы стропильные с закладной решеткой/, последняя буква - вид напрягаемой арматуры нижнего пояса /AIY - стержни класса А-IY, А- стержни класса А-ШВ, В - проволока, П - пряди # 15П7 и П9 пряди # 9П7/. Римская цифра в марках обозначает типоразмер опалубки, арабские цифры в марках - пролет фермы и номер определенной группы нагрузок, причем, дробный номер соответствует группе нагрузок, промежуточной между нагрузками, обозначенными числителем и знаменателем дроби. Марки ферм, рассчитанные на установку плит покрытия шириной только 3,0 м, имеют индекс Н; установка на них плит шириной 1,5 м не допускается. Марки ферм без индекса Н рассчитаны на установку плит шириной как 1,5, так и 3,0 м. Например, ферма пролетом 18 м с одновременным бетонированием поясов и решетки, выполняемая в опалубке III типоразмера и рассчитанная на 4 группу нагрузок и на установку плит покрытия шириной 3,0 м, с проволочной напрягаемой арматурой из стали класса Вр-II, обозначается маркой ФСМ18Ш-4НВ.

К маркам ферм со стержневой напрягаемой арматурой, натягиваемой электротермическим способом, добавляется индекс Э.

Например: указанная выше марка фермы со стержневой арматурой из стали класса А-ШВ, натягиваемой электротермическим способом, обозначается маркой ФСМ18Ш-4НАЭ.

Дополнительная маркировка по закладным элементам производится в проектах зданий.

II. КОНСТРУКТИВНЫЕ РЕШЕНИЯ

II. Верхний пояс ферм имеет ломаное очертание с прямолинейными участками между узлами. Уклон верхнего пояса в пределах ширины фонаря принят равным 1:12. Опорные узлы ферм принимаются высотой 900 мм, при этом уклон кровли на межфонарных участках не превышает 1:3,5.

12. Фермы запроектированы с учетом опирания их на типовые железобетонные колонны. Крепление ферм к колоннам на период монтажа осуществляется с помощью анкерных болтов, выпущенных из колонн, с последующей приваркой опорных листов к оголовкам колонн.

ЦНИИПРОМЗДАНИЙ
 Москва
 Нач. ОК-3
 Рук. группы
 Рук. группы
 Петров
 Кошкин
 Барсуков

TK	ПОЯСНИТЕЛЬНАЯ ЗАПИСКА	СЕРИЯ
1968		ПК-01-129/68
		Выпуск
		I-1

Таблица I.

Нагрузка от покрытия и снега	шаг ферм 6 м				шаг ферм 12 м			
	70	100	140	210	70	100	140	210
250	$\frac{70}{3,0}$				$\frac{70}{3,0}$			
300	$\frac{70}{1,5 \cdot 3,0}$	$\frac{100}{3,0}$			$\frac{70}{3,0}$			
350	$\frac{70}{1,5 \cdot 3,0}$	$\frac{100}{1,5 \cdot 3,0}$	$\frac{140}{1,5 \cdot 3,0}$		$\frac{70}{3,0}$	$\frac{100}{3,0}$		
400	$\frac{70}{1,5 \cdot 3,0}$	$\frac{100}{1,5 \cdot 3,0}$	$\frac{140}{1,5 \cdot 3,0^*}$	$\frac{210}{3,0^*}$	$\frac{70}{3,0}$	$\frac{100}{3,0}$	$\frac{140}{3,0}$	
450		$\frac{100}{1,5 \cdot 3,0}$	$\frac{140}{1,5 \cdot 3,0^*}$	$\frac{210}{1,5 \cdot 3,0^*}$	$\frac{70}{3,0}$	$\frac{100}{3,0}$	$\frac{140}{3,0^*}$	
500			$\frac{140}{1,5 \cdot 3,0^*}$	$\frac{210}{1,5 \cdot 3,0^*}$	$\frac{280}{1,5 \cdot 3,0^{**}}$	$\frac{100}{3,0}$	$\frac{140}{3,0^*}$	$\frac{210}{3,0^*}$
550				$\frac{210}{1,5 \cdot 3,0^*}$	$\frac{280}{1,5 \cdot 3,0^{**}}$	$\frac{140}{1,5^{***} \cdot 3,0^*}$	$\frac{210}{3,0^{**}}$	$\frac{280}{3,0^{**}}$
350					$\frac{280}{1,5 \cdot 3,0^{**}}$	$\frac{140}{1,5^{***} \cdot 3,0^*}$	$\frac{210}{1,5^{***} \cdot 3,0^*}$	$\frac{280}{1,5^{***} \cdot 3,0^*}$
700							$\frac{210}{1,5^{***} \cdot 3,0^*}$	

ПРИМЕЧАНИЕ: в числителе указана расчетная нагрузка от снега, в знаменателе - ширина плит покрытия.

Условные обозначения:

- x/ плита по несущей способности может применяться только в зданиях без перепада высот;
- xx / плита по несущей способности может применяться только в зданиях без фонарей и перепадов высот;
- xxx/ плита применяется в комбинированных схемах раскладки плит только в зданиях с перепадами высот;
- xxxx/ плита применяется в комбинированных схемах раскладки плит только в зданиях с фонарями или с перепадами высот.

20. Статический расчет ферм на узловую нагрузку произведен как статически определимой стержневой системы с шарнирными соединением элементов в узлах.

Верхний пояс ферм при узловой нагрузке рассчитан на центральное сжатие, а для покрытий с плитами шириной 1,5 м - на внецентренное сжатие. Изгибающие моменты в верхнем поясе ферм от местной нагрузки /при плитах шириной 1,5 м/ определены как для неразрезной многопролетной балки.

При расчете нижних поясов ферм дополнительно учтено влияние изгибающих моментов, возникающих за счет жесткости узлов ферм.

21. По степени образования трещин нижние пояса со стержневой арматурой отнесены к третьей категории трещиностойкости, при этом расчетная ширина раскрытия трещин в них не превышает 0,1 мм. Нижние пояса ферм с прядевой и проволоочной арматурой отнесены ко второй категории трещиностойкости.

В элементах решетки ферм расчетная ширина раскрытия трещин принята 0,2 мм.

Крепление к фермам плит покрытия и несущих конструкций фонаря производится путем приварки их к закладным элементам верхнего пояса фермы. Разбивка закладных элементов должна приниматься в соответствии с примерами, приведенными в настоящем выпуске на листах 24-26.

Закладные элементы для крепления плит покрытия приведены на листе 27.

Крепление плит покрытия к фермам должно производиться в соответствии с требованиями "Указаний по применению крупноразмерных плит в покрытиях промышленных зданий" /серия I-237/.

Сопряжение конструкций следует осуществлять в соответствии с "Типовыми монтажными деталями одноэтажных промышленных зданий".

Фиксация закладных элементов к бортам ферм предусматривается при помощи инвентарных винтовых фиксаторов со шпильками, согласно СН 313-35.

13. Общая устойчивость ферм и покрытия в процессе эксплуатации здания обеспечивается жестким диском покрытия и связями.

В пролетах с фонарями по коньку ферм во всех случаях устанавливаются распорки, а в двух ячейках температурного отсека, фермы в пределах ширины фонаря, развязываются горизонтальными стальными связями. Схемы, чертежи и детали крепления связей, а также закладные элементы для крепления связей приведены в настоящем выпуске.

В зданиях, оборудованных опорными кранами тяжелого режима работы, по фермам должна быть предусмотрена дополнительная система связей. При этом посредине пролета здания устанавливаются вертикальные связи.

В случаях, когда в соответствии с "Указаниями по применению крупноразмерных плит в покрытиях промышленных зданий" /серия I-237/ не обеспечивается жесткость диска покрытия, необходимо предусмотреть дополнительные горизонтальные связи в покрытии и специальные конструкции в торцах зданий.

III. РАСЧЕТ ФЕРМ И НАГРУЗКИ

14. Расчет ферм произведен в соответствии с требованиями следующих нормативных и инструктивных документов:

а/ глав. СНиП:

П-3. I-32 "Бетонные и железобетонные конструкции. Нормы проектирования", П-А. II-52 "Нагрузки и воздействия. Нормы проектирования";

б/ "Инструкции по проектированию железобетонных конструкций";

в/ "Руководства по применению арматурных прядей и канатов в предварительно напряженных конструкциях" /Стройиздат, 1966 г./;

г/ рекомендаций НИИЖБ по расчету элементов решетки, промежуточных и опорных узлов.

15. Фермы пролетом 18 и 24 м как с шагом 6, так и с шагом 12 м рассчитаны на нагрузки от подвесных кранов грузоподъемностью 1+5 тонн, принятых по ГОСТ 7890-57. Схемы подвески и расчетные нагрузки от кранов приведены на листе 14.

16. При установке ферм с шагом 6 и 12 м предусматривается возможность подвески к фермам сосредоточенных грузов. Схемы подвески грузов и их величины приведены в настоящем выпуске на листе 14.

17. Фермы рассчитаны на нагрузки от снеговых отложений в местах перепадов высот покрытия как в поперечных, так и в продольных температурных швах. При этом снеговая нагрузка в местах перепада высот покрытия принимается максимально возможной для каждого значения веса снегового покрова.

18. Помимо нагрузок на фермы от покрытия, снега и транспорта, учтены нагрузки от фонарных конструкций /собственного веса фонаря, переплетов с остеклением, бортовых плит, торцевой стенки фонаря и механизма открывания переплетов/, а также собственный вес ферм.

19. Фермы рассчитаны на нагрузки от покрытия и снега в соответствии с таблицей 1!

Инв. №

СЕРГЕЕВ
ПЕТРОВ
КОБАКИ
БАРСУКОВ

Госстрой СССР
ЦНИИПРОМЗДАНИИ
Москва

Исходя из этого, на основании опытных данных, напряжения в решетке при нормативных усилиях приняты равными 2000 кг/см².

22. Расчетные длины элементов ферм при узловой передаче нагрузки приняты по пункту 7.5 СНиП П-В. 1-32. При фонарях шириной 12 м расчетная длина верхнего пояса из плоскости фермы принята равной 0,8 расстояния между узлом под наружной ногой фонаря и средним узлом, в котором устанавливается распорка.

Длина элементов верхнего пояса, кроме приопорного, при расчете в плоскости фермы принимается равной 0,9 расстояния в осях между узлами ферм. Длина приопорных панелей принимается равной расстоянию между внутренней гранью опорного узла и осью первого промежуточного узла верхнего пояса.

1У. УКАЗАНИЯ ПО ПРИМЕНЕНИЮ ЧЕРТЕЖЕЙ СЕРИИ

23. В рабочих чертежах проектов зданий следует разрабатывать схемы и ведомости сборных конструкций покрытия /ферм, фонарей, крупнопанельных плит, связей по фермам и фонарям/. Кроме того, должны вычерчиваться общие виды ферм с нанесенной на них разбивкой закладных элементов для крепления крупнопанельных плит, стоек торцевого фахверка, связей и стоек фонарей, применительно к принятому решению.

24. При наличии подвешенного транспорта в рабочих чертежах зданий должны быть разработаны схемы связей по путям подвешенного транспорта, а также детали подвески крановых путей в соответствии с типовыми чертежами связей и креплений путей подвешенного транспорта. Система связей должна предусматривать передачу горизонтальных усилий на жесткий диск покрытия.

У. МОНТАЖ ФЕРМ

25. Монтаж ферм должен осуществляться по технологическим картам, разработанным в составе проекта организации работ в соответствии с требованиями главы СНиП Ш-В. 3-32 "Бетонные и железобетонные конструкции сборные. Правила производства и приемки монтажных работ", "Инструкции по монтажу сборных железобетонных конструкций промышленных зданий и сооружений" и главы СНиП Ш-А. II-32 "Техника безопасности в строительстве".

26. При монтаже ферм необходимо предусматривать установку по верхнему поясу инвентарных распорок, которые могут сниматься по мере укладки и приварки плит покрытий. Распорки, а также возможные дополнительные инвентарные связи должны быть разработаны в проекте организации работ.

27. Строповка ферм при монтаже должна производиться за обоймы, укрепляемые в узлах верхнего пояса, согласно схемам, приведенным в вып. П-1У.

СЕРГЕЕВ	ПЕТРОВ	КОДЫШ	БАРСУКОВ
<i>[Подпись]</i>	<i>[Подпись]</i>	<i>[Подпись]</i>	<i>[Подпись]</i>
Д. инж. института	Нач. ОТК-3	Рук. группы	Рук. группы
Госстрой СССР	ЦНИИПРОМЗДАНИЙ	Москва	

ТК
1968

ПОЯСНИТЕЛЬНАЯ ЗАПИСКА

СЕРИЯ
ПК-01-129/68
Выпуск
I-1

Распределение марок ферм пролетом 18 м по типоразмерам

Типоразмер	Вес фермы, Т	Шаг ферм Группа нагрузок	6 м				6 или 12 м				12 м	
			1	1/2	2	2/3	3	3/4	4	5	6	6/7
I	4,5	Марка фермы	ФСМ 18 I-1, ФСМ 18 I-2									
		Марка бетона	400	400								
II	6,0	Марка фермы	ФСМ 18 II-1/2				ФСМ 18 II-2, ФСМ 18 II-2		ФСМ 18 II-3, ФСМ 18 II-3		ФСМ 18 II-3Н	
		Марка бетона		400	400	400	500					
III	7,8	Марка фермы					ФСМ 18 III-2/3		ФСМ 18 III-3, ФСМ 18 III-3		ФСМ 18 III-3/4	
		Марка бетона				400	400	400	400	500		
IV	9,4	Марка фермы							ФСМ 18 IV-4, ФСМ 18 IV-4		ФСМ 18 IV-5, ФСМ 18 IV-5	
		Марка бетона						400	400	500	500	

Распределение марок ферм пролетом 24 м по типоразмерам

Типоразмер	Вес фермы, Т	Шаг ферм Группа нагрузок	6 м				6 или 12 м				12 м							
			1	2	3	3/4	4	4/5	5, 6	6/7	7	7/8	8	9	10	10/11		
I	9,2	Марка фермы	ФСМ 24 I-1Н		ФСМ 24 I-2, ФСМ 24 I-2		ФСМ 24 I-3Н											
		Марка бетона	400	400	500													
II	11,2	Марка фермы	ФСМ 24 II-2		ФСМ 24 II-3		ФСМ 24 II-3/4		ФСМ 24 II-4		ФСМ 24 II-4/5		ФСМ 24 II-5, ФСМ 24 II-5					
		Марка бетона		400	400	400	400	500	500									
III	14,9	Марка фермы							ФСМ 24 III-6		ФСМ 24 III-6, ФСМ 24 III-6		ФСМ 24 III-7, ФСМ 24 III-7		ФСМ 24 III-7Н, ФСМ 24 III-7Н			
		Марка бетона							400	400	400	500						
IV	18,6	Марка фермы									ФСМ 24 IV-7/8		ФСМ 24 IV-8		ФСМ 24 IV-9, ФСМ 24 IV-9		ФСМ 24 IV-10, ФСМ 24 IV-10	
		Марка бетона									400	400	400	500	500			

Распределение марок ферм пролетом 30 м по типоразмерам

Типоразмер	Вес фермы, Т	Шаг ферм Группа нагрузок	6 м				6 или 12 м	12 м		
			1	2	3	3/4	4	5	6	
I	14,9	Марка фермы	ФСМ 30 I-1Н, ФСМ 30 I-1Н		ФСМ 30 I-2, ФСМ 30 I-2					
		Марка бетона	400	500						
II	16,7	Марка фермы	ФСМ 30 II-1				ФСМ 30 II-2, ФСМ 30 II-2		ФСМ 30 II-3, ФСМ 30 II-3	
		Марка бетона	400	400	400	500				
III	25,7	Марка фермы					ФСМ 30 III-3/4		ФСМ 30 III-4	
		Марка бетона				400	400	400	500	

Примечания:

1. Некоторые марки ферм разработаны в двух оптимальных формах, что дает возможность сократить количество типоразмеров до 2х-3х для одного района строительства.
2. Марки ферм с индексом „Н“ рассчитаны на установку только плит шириной 3 м, марки ферм без индекса „Н“ - плит шириной 1,5 и 3,0 м.
3. Ключи подбора ферм см. на листах 2-11 настоящего выпуска.

№ 10114
Москва
Институт
КубСХ
Рыбакова

ТК 1968	Распределение марок ферм пролетом 18, 24 и 30 м по типоразмерам	Серия ПК-01-129/68
		Выпуск I-1

№	Наименование или описание перепада высот	Без фонаря											С фонарем													
		Расчетная нагрузка/нагрузка на покрытие, кг/м ²	В том числе от снега	без крана	подвесные арцы	Q=1м	Q=2м	Q=3,2м	Q=2м	Q=3,2м	Q=5м	Q=2м	Q=3,2м	Q=5м	без крана	подвес. арцы	Q=1м	Q=2м	Q=3,2м	Q=2м	Q=3,2м	Q=5м	Q=2м	Q=3,2м	Q=5м	
При отсутствии перепадов высот покрытия	300(250)	70(50)	II-2/3H	II-3H	II-3H	II-3H	II-3H	II-3H	II-4H	II-4H	II-4H	II-2/3H	II-2/3H	II-3H	II-3H	II-4H	II-4H	II-4H	II-4H	II-4H	II-4H	II-4H	II-4H	II-4H	II-4H	II-4H
	350(290)	70(50)	II-3H	II-4H	II-4H	II-4H	II-4H	II-4H	II-4H	II-4H	II-4H	II-3H	II-3H	II-4H	II-4H	II-4H	II-4H	II-4H	II-4H	II-4H	II-4H	II-4H	II-4H	II-4H	II-4H	II-4H
	400(330)	70(50)	II-3H	II-4H	II-4H	II-4H	II-4H	II-4H	II-4H	II-4H	II-4H	II-4H	II-4H	II-4H	II-4H	II-4H	II-4H	II-4H	II-4H	II-4H	II-4H	II-4H	II-4H	II-4H	II-4H	II-4H
	450(380)	70(50)	II-4H	II-4H	II-4H	II-5H	II-5H	II-4H	II-4H	II-4H	II-4H	II-4H	II-4H	II-4H	II-4H	II-4H	II-4H	II-4H	II-4H	II-4H	II-4H	II-4H	II-4H	II-4H	II-4H	II-4H
	500(420)	100(70)	II-4H	II-4H	II-4H	II-5H	II-5H	II-4H	II-4H	II-4H	II-4H	II-4H	II-4H	II-4H	II-4H	II-4H	II-4H	II-4H	II-4H	II-4H	II-4H	II-4H	II-4H	II-4H	II-4H	II-4H
	550(460)	140(100)	II-4H	II-4H	II-4H	II-5H	II-5H	II-4H	II-4H	II-4H	II-4H	II-4H	II-4H	II-4H	II-4H	II-4H	II-4H	II-4H	II-4H	II-4H	II-4H	II-4H	II-4H	II-4H	II-4H	II-4H
	600(500)	100(70)	II-4H	II-5H	II-5H	II-5H	II-5H	II-5H	II-5H	II-5H	II-5H	II-4H	II-4H	II-4H	II-4H	II-4H	II-4H	II-4H	II-4H	II-4H	II-4H	II-4H	II-4H	II-4H	II-4H	II-4H
	650(540)	140(100)	II-4H	II-5H	II-5H	II-5H	II-5H	II-5H	II-5H	II-5H	II-5H	II-4H	II-4H	II-4H	II-4H	II-4H	II-4H	II-4H	II-4H	II-4H	II-4H	II-4H	II-4H	II-4H	II-4H	II-4H
	700(590)	210(150)	II-5H	II-5H	II-5H	II-6H	II-6H	II-5H	II-5H	II-5H	II-5H	II-4H	II-4H	II-4H	II-4H	II-4H	II-4H	II-4H	II-4H	II-4H	II-4H	II-4H	II-4H	II-4H	II-4H	II-4H
	750(640)	210(150)	II-5H	II-5H	II-5H	II-6H	II-6H	II-6H	II-6H	II-6H	II-6H	II-5H	II-5H	II-5H	II-5H	II-5H	II-5H	II-5H	II-5H	II-5H	II-5H	II-5H	II-5H	II-5H	II-5H	II-5H
800(690)	280(200)	II-6H	II-6H	II-6H	II-6H	II-6H	II-6H	II-6H	II-6H	II-6H	II-6H	II-6H	II-6H	II-6H	II-6H	II-6H	II-6H	II-6H	II-6H	II-6H	II-6H	II-6H	II-6H	II-6H	II-6H	
850(740)	280(200)	II-6H	II-6H	II-6H	II-6H	II-6H	II-6H	II-6H	II-6H	II-6H	II-6H	II-6H	II-6H	II-6H	II-6H	II-6H	II-6H	II-6H	II-6H	II-6H	II-6H	II-6H	II-6H	II-6H	II-6H	
900(790)	210(150)	II-6H	II-6H	II-6H	II-6H	II-6H	II-6H	II-6H	II-6H	II-6H	II-6H	II-6H	II-6H	II-6H	II-6H	II-6H	II-6H	II-6H	II-6H	II-6H	II-6H	II-6H	II-6H	II-6H	II-6H	
<p>Несущая способность плит недостаточна. Возможно применение покрытия с комбинированной раскладкой плит при наружке, увеличенной на разницу в весе плит (см. лист 9).</p> <p>Несущая способность плит недостаточна.</p>																										
При наличии перепадов высот покрытия	300(250)	70(50)	II-3H	II-4H	II-3H	II-4H	II-4H	II-4H	II-4H	II-4H	II-4H	II-3H	II-3H	II-4H	II-4H	II-4H	II-4H	II-4H	II-4H	II-4H	II-4H	II-4H	II-4H	II-4H	II-4H	II-4H
	350(290)	70(50)	II-3H	II-4H	II-4H	II-4H	II-4H	II-4H	II-4H	II-4H	II-4H	II-3H	II-3H	II-4H	II-4H	II-4H	II-4H	II-4H	II-4H	II-4H	II-4H	II-4H	II-4H	II-4H	II-4H	II-4H
	400(330)	70(50)	II-4H	II-4H	II-4H	II-4H	II-4H	II-4H	II-4H	II-4H	II-4H	II-4H	II-4H	II-4H	II-4H	II-4H	II-4H	II-4H	II-4H	II-4H	II-4H	II-4H	II-4H	II-4H	II-4H	II-4H
	450(380)	70(50)	II-4H	II-5H	II-5H	II-5H	II-5H	II-5H	II-5H	II-5H	II-5H	II-4H	II-4H	II-4H	II-4H	II-4H	II-4H	II-4H	II-4H	II-4H	II-4H	II-4H	II-4H	II-4H	II-4H	II-4H
	500(420)	100(70)	II-4H	II-5H	II-5H	II-5H	II-5H	II-5H	II-5H	II-5H	II-5H	II-4H	II-4H	II-4H	II-4H	II-4H	II-4H	II-4H	II-4H	II-4H	II-4H	II-4H	II-4H	II-4H	II-4H	II-4H
	550(460)	140(100)	II-4H	II-5H	II-5H	II-5H	II-5H	II-5H	II-5H	II-5H	II-5H	II-4H	II-4H	II-4H	II-4H	II-4H	II-4H	II-4H	II-4H	II-4H	II-4H	II-4H	II-4H	II-4H	II-4H	II-4H
	600(500)	100(70)	II-4H	II-5H	II-5H	II-5H	II-5H	II-5H	II-5H	II-5H	II-5H	II-4H	II-4H	II-4H	II-4H	II-4H	II-4H	II-4H	II-4H	II-4H	II-4H	II-4H	II-4H	II-4H	II-4H	II-4H
	650(540)	140(100)	II-4H	II-5H	II-5H	II-5H	II-5H	II-5H	II-5H	II-5H	II-5H	II-4H	II-4H	II-4H	II-4H	II-4H	II-4H	II-4H	II-4H	II-4H	II-4H	II-4H	II-4H	II-4H	II-4H	II-4H
	700(590)	210(150)	II-5H	II-5H	II-5H	II-6H	II-6H	II-5H	II-5H	II-5H	II-5H	II-4H	II-4H	II-4H	II-4H	II-4H	II-4H	II-4H	II-4H	II-4H	II-4H	II-4H	II-4H	II-4H	II-4H	II-4H
	750(640)	210(150)	II-5H	II-5H	II-5H	II-6H	II-6H	II-6H	II-6H	II-6H	II-6H	II-5H	II-5H	II-5H	II-5H	II-5H	II-5H	II-5H	II-5H	II-5H	II-5H	II-5H	II-5H	II-5H	II-5H	II-5H

Марки ферм для наружки: 350 при снеге 140; 650 при снеге 140; 210 и 280; 700 при снеге 210 смотри ключ для комбинированной раскладки плит 3,0 и 3,5м.

Примечания смотри на листе 6 п.п. 1-4.6

ТК
1968

Ключ подбора ферм пролетом 18м с шагом 12м при плитах шириной 3,0м

Серия ПМ-01-129/68
Выпуск Лист 1-1 5

Ключ подбора ферм пролетом 18м с шагом 12м при комбинированной раскладке плит шириной 3,0 и 1,5м

Наличие или отсутствие перепада высот	Расчетная (нормативная) нагрузка, кг/м ²		Без фонаря										С фонарем												
	Суммарная от покрытия и снега	в том числе	без крана	подвесные грузы	Q=1м двухаларн. 2кр	Q=2м двухаларн. 2кр	Q=3,2м двухаларн. 2кр	Q=2м трехаларн.	Q=3,2м трехаларн.	Q=5м трехаларн.	Q=2м двухаларн. 1кр	Q=3,2м двухаларн. 1кр	Q=5м двухаларн. 1кр	без крана	подвесные грузы	Q=1м двухаларн. 2кр.	Q=2м двухаларн. 2кр	Q=3,2м двухаларн. 2кр	Q=2м. трехаларн.	Q=3,2м. трехаларн.	Q=5м. трехаларн.	Q=2м. двухаларн. 1кр	Q=3,2м. двухаларн. 1кр	Q=5м. двухаларн. 1кр	
При отсутствии перепада высот покрытие	650(540)	210(150)	Применять покрытия с плитами шириной 3,0м (см. лист 5)																						
	280(200)																								
	700(590)	210(150)																							
В местах перепадов высот покрытия между взаимно перпендикулярными прогонами	550(460)	140(100)	IV-6	IV-6	IV-6	IV-6	IV-6	IV-6	IV-6	IV-6	IV-6	IV-6	IV-6	IV-6	IV-6	IV-6	IV-6	IV-6	IV-6	IV-6	IV-6	IV-6	IV-6	IV-6	IV-6
	650(540)	140(100)	IV-6/7	IV-6/7	IV-6/7	IV-6/7	IV-6/7	IV-6/7	IV-6/7	IV-6/7	IV-6/7	IV-6/7	IV-6/7	IV-6/7	IV-6/7	IV-6/7	IV-6/7	IV-6/7	IV-6/7	IV-6/7	IV-6/7	IV-6/7	IV-6/7	IV-6/7	IV-6/7
		210(150)	—	—	—	—	—	—	—	—	—	—	—	—	—	—	—	—	—	—	—	—	—	—	—
		280(200)	—	—	—	—	—	—	—	—	—	—	—	—	—	—	—	—	—	—	—	—	—	—	—
	700(590)	210(150)	—	—	—	—	—	—	—	—	—	—	—	—	—	—	—	—	—	—	—	—	—	—	—
	650(540)	140(100)	IV-6	IV-6	IV-6	IV-6	IV-6/7	IV-6	IV-6	IV-6/7	IV-6	IV-6	IV-6	IV-6	IV-6/7	IV-6/7	IV-6/7	IV-6/7	IV-6/7	IV-6/7	IV-6/7	IV-6/7	IV-6/7	IV-6/7	IV-6/7
		210(150)	IV-6	IV-6/7	IV-6	IV-6/7	IV-6	IV-6	IV-6/7	IV-6	IV-6	IV-6	IV-6	IV-6	IV-6/7	IV-6/7	IV-6/7	IV-6/7	IV-6/7	IV-6/7	IV-6/7	IV-6/7	IV-6/7	IV-6/7	IV-6/7
		280(200)	IV-6	IV-6/7	IV-6	IV-6/7	IV-6	IV-6/7	IV-6	IV-6/7	IV-6	IV-6	IV-6	IV-6	IV-6/7	IV-6/7	IV-6/7	IV-6/7	IV-6/7	IV-6/7	IV-6/7	IV-6/7	IV-6/7	IV-6/7	IV-6/7
		700(590)	210(150)	IV-6	IV-6/7	IV-6/7	IV-6/7	—	IV-6/7	IV-6/7	—	IV-6	IV-6	IV-6/7	—	—	—	—	—	—	—	—	IV-6/7	IV-6/7	—

Примечания:

- В марках ферм опущены индексы, обозначающие тип конструкции способ изготовления, пролет и вид нагрузочной структуры. Например, вместо ФМ IV-II-3А указано II-3.
- В некоторых случаях в пределах одной суммарной нагрузки указана несколько марок ферм по несущей способности в зависимости от величины снеговой нагрузки. Фермы, обозначенные марками с индексом „И“ применяются при плитах шириной только 3,0м; фермы обозначенные марками без индекса „И“ - при плитах шириной 3,0 и 1,5 м. Покрытие с плитами шириной 1,5м рекомендуется принимать только в тех случаях, когда несущая способность плит шириной 3,0м недостаточна.
- В тех случаях, когда для одной нагрузки указаны две марки ферм в разных алфавитных форматах, выбор марки фермы делается на основании технико-экономического анализа с учетом наличия алфавитных ферм.
- Расчетные нагрузки от покрытия и снега приведены для участков покрытия с плитами шириной 1,5м. На участках с плитами шириной 3,0м, при расчете ферм нагрузки уменьшены на разность в весе плит (110 кг/м²). Схемы раскладки плит см. на листе 13.
- Величины и точки приложения крановых нагрузок должны соответствовать расчетным (см. лист 14)

ТК 1968	Ключ подбора ферм пролетом 18м с шагом 12м при комбинированной раскладке плит шириной 3,0 и 1,5м	серия ПК-01-129/68
		выпуск I-1
		лист 6

ЦНИИПРОМЗДАНИИ
 Москва
 Директор
 Старший инженер
 Инженер
 Кабинет
 Личный кабинет

Ключ подбора ферм пролетом 24м с шагом 6м при плитах шириной 3,0м

Наличие или отсутствие переломов	Расчетная (нормативная) нагрузка кг/м ²		Без фонаря									С фонарем								
	Суммарная от покрытия и снега	в том числе от снега	Без кроны	Подвесные грузы	Q=1т двухопорные 2 кроны	Q=2т двухопорные 2 кроны	Q=3,2т двухопорные 2 кроны	Q=2т трехопорный 1 крон	Q=3,2т трехопорный 1 крон	Q=5т трехопорный 1 крон	Без кроны	Подвесные грузы	Q=1т двухопорные 2 кроны	Q=2т двухопорные 2 кроны	Q=3,2т двухопорные 2 кроны	Q=2т трехопорный 1 крон	Q=3,2т трехопорный 1 крон	Q=5т трехопорный 1 крон		
При отсутствии переломов бысом покрытия	250(210)	70(50)	I-1H	I-1H	I-1H	I-2H; II-2	I-2H; II-2	I-1H	I-1H	I-2H; II-2	I-1H	I-2H; II-2	I-2H; II-2	I-2H; II-2	I-3H; II-3	I-2H; II-2	I-2H; II-2	I-2H; II-2		
	300(250)	70(50)	I-1H	I-2H; II-2	I-2H; II-2	I-2H; II-2	I-3H; II-3	I-2H; II-2	I-2H; II-2	I-2H; II-2	I-2H; II-2	I-2H; II-2	I-2H; II-2	I-2H; II-2	I-2H; II-2	I-2H; II-2	I-3H; II-3	I-3H; II-3	I-3H; II-3	
		100(70)																		
	350(290)	70(50)	I-2H; II-2	I-2H; II-2	I-2H; II-2	I-3H; II-3	I-3H; II-3	I-2H; II-2	I-2H; II-2	I-3H; II-3	I-2H; II-2	I-2H; II-2	I-3H; II-3	I-3H; II-3	I-3H; II-3	II-3/4	I-3H; II-3	I-3H; II-3	I-3H; II-3	I-3H; II-3
		100(70)																		
		140(100)																		
	400(330)	70(50)	I-2H; II-2	I-3H; II-3	I-3H; II-3	I-3H; II-3	II-3/4	I-3H; II-3	I-3H; II-3	I-3H; II-3	I-3H; II-3	I-3H; II-3	II-3/4	II-4	II-4	I-3H; II-3	II-3/4	II-4	II-4	
		100(70)																		
140(100)																				
210(150)																				
450(380)	100(70)	I-3H; II-3	I-3H; II-3	I-3H; II-3	II-3/4	II-3/4	I-3H; II-3	I-3H; II-3	II-3/4	I-3H; II-3	I-3H; II-3	II-3/4	II-4	II-4	II-4/5	II-3/4	II-4	II-4		
	140(100)																			
	210(150)																			
500(420)	140(100)	I-3H; II-3	II-3/4	I-3H; II-3	II-3/4	II-4	I-3H; II-3	II-3/4	II-3/4	II-3/4	II-3/4	II-4	II-4	II-4/5	II-4	II-4	II-4	II-4/5		
	210(150)																			
	280(200)																			
550(460)	210(150)	I-3H; II-3	II-3/4	II-3/4	II-4	II-4/5	II-3/4	II-3/4	II-4	II-4	II-4	II-4/5	II-5H; III-6	II-4	II-4/5	II-4	II-4/5	II-4/5		
	280(200)																			
650(540)	280(200)	II-4	II-4/5	II-4	II-4/5	II-5H; III-6	II-4	II-4/5	II-4/5	несущая способность плит недостаточна. Возможно применение покрытия с плитами шириной 1,5м при нагрузке 3,0т, увеличенной на разнице в весе плит (см. лист 8)										
В местах переломов бысом покрытия между пролетами одного направления	250(210)	70(50)	I-1H	I-2H; II-2	I-2H; II-2	I-2H; II-2	I-2H; II-2	I-2H; II-2	I-2H; II-2	I-2H; II-2	I-1H	I-2H; II-2	I-2H; II-2	I-3H; II-3	I-3H; II-3	I-2H; II-2	I-2H; II-2	I-3H; II-3		
	300(250)	70(50)	I-2H; II-2	I-2H; II-2	I-2H; II-2	I-3H; II-3	I-3H; II-3	I-2H; II-2	I-2H; II-2	I-3H; II-3	I-2H; II-2	I-3H; II-3	I-3H; II-3	I-3H; II-3	I-3H; II-3	I-3H; II-3	I-3H; II-3	I-3H; II-3	I-3H; II-3	
		100(70)																		
	350(290)	70(50)	I-2H; II-2	I-3H; II-3	I-3H; II-3	I-3H; II-3	II-3/4	I-3H; II-3	I-3H; II-3	I-3H; II-3	I-3H; II-3	I-2H; II-2	I-3H; II-3	I-3H; II-3	II-3/4	II-4	I-3H; II-3	I-3H; II-3	I-3H; II-3	
		100(70)																		
		140(100)																		
	400(330)	70(50)	I-2H; II-2	I-3H; II-3	I-3H; II-3	I-3H; II-3	II-3/4	I-3H; II-3	I-3H; II-3	I-3H; II-3	I-3H; II-3	I-3H; II-3	I-3H; II-3	II-4	II-4	I-3H; II-3	II-3/4	II-4	II-4	
		100(70)																		
450(380)	100(70)	I-3H; II-3	I-3H; II-3	I-3H; II-3	II-3/4	II-4	I-3H; II-3	II-3/4	II-3/4	I-3H; II-3	II-3/4	II-3/4	II-4	II-4/5	II-3/4	II-3/4	II-4			
250(210)	70(50)	I-1H	I-2H; II-2	I-2H; II-2	I-2H; II-2	I-3H; II-3	I-2H; II-2	I-2H; II-2	I-2H; II-2	I-2H; II-2	I-2H; II-2	I-2H; II-2	I-2H; II-2	I-3H; II-3	I-3H; II-3	I-2H; II-2	I-2H; II-2	I-3H; II-3		
	70(50)																			
	100(70)																			
300(250)	70(50)	I-2H; II-2	I-3H; II-3	I-3H; II-3	I-3H; II-3	II-3/4	I-3H; II-3	I-3H; II-3	I-3H; II-3	I-3H; II-3	I-2H; II-2	I-3H; II-3	I-3H; II-3	II-3/4	II-3/4	I-3H; II-3	I-3H; II-3	I-3H; II-3		
	100(70)																			
350(290)	70(50)	I-2H; II-2	I-3H; II-3	I-3H; II-3	I-3H; II-3	II-3/4	I-3H; II-3	I-3H; II-3	I-3H; II-3	I-3H; II-3	I-3H; II-3	I-3H; II-3	I-3H; II-3	II-3/4	II-4	I-3H; II-3	I-3H; II-3	I-3H; II-3		
	100(70)																			
	140(100)																			
400(330)	70(50)	I-3H; II-3	II-3/4	II-3/4	II-3/4	II-4	I-3H; II-3	II-3/4	II-3/4	II-3/4	I-3H; II-3	II-3/4	II-4	II-4	II-3/4	II-3/4	II-4	II-4		
	100(70)																			
450(380)	100(70)	I-3H; II-3	II-3/4	II-3/4	II-4	II-4/5	II-3/4	II-4	II-4	II-4	II-3/4	II-4	II-4	II-4/5	II-4	II-4	II-4			

Примечания

1. В марках ферм опущены индексы, обозначающие тип конструкции, способ изготовления, пролет и вид напрягаемой арматуры. Например, вместо ФСМ 24II-3А указано „II-3“.
2. В некоторых случаях в пределах одной суммарной нагрузки указано несколько марок ферм по несущей способности в зависимости от величины снеговой нагрузки.
3. Фермы, обозначенные марками с индексом „H“ применяются при плитах шириной только 3,0м; фермы, обозначенные марками без индекса „H“ - при плитах шириной 3,0 и 1,5м. Плиты шириной 1,5м рекомендуется применять только в тех случаях, когда несущая способность плит шириной 3,0м недостаточна.
4. В тех случаях, когда для одной нагрузки указаны две марки ферм в разных опалубочных формах, выбор марки фермы делается на основании техника-экономического анализа с учетом наличия опалубочных форм.

ТК	Ключ подбора ферм пролетом 24 м с шагом 6 м при плитах шириной 3,0 м	серия ПК-01-129/68
1968		Выпуск лист I-1 7

Проверил: [подпись]
 Утвердил: [подпись]
 Ленинград

Ключ подбора ферм пролетом 24м с шагом 6м при плитах шириной 1.5 м

№	Наличие или отсутствие переплетов	Расчетная нагрузка КР/М ² Суммарная от покрытия и снега	В том числе от снега	Без фонаря									С фонарем									
				Без кроны	Подвесные грузы	Q=1т двухопорные 2 кроны	Q=2т двухопорные 2 кроны	Q=3,2т двухопорные 2 кроны	Q=2т трехопорные 1 крон	Q=3,2т трехопорный 1 крон	Q=5т трехопорный 1 крон	Без кроны	Подвесные грузы	Q=1т двухопорные 2 кроны	Q=2т двухопорные 2 кроны	Q=3,2т двухопорные 2 кроны	Q=2т трехопорный 1 крон	Q=3,2т трехопорный 1 крон	Q=5т трехопорный 1 крон			
при отсутствии переплетов высот покрытия	300(250)	70(50)	I-2; II-2	I-2; II-2	I-2; II-2	I-2; II-2	II-3	I-2; II-2	I-2; II-2	I-2; II-2	I-2; II-2	I-2; II-2	I-2; II-2	II-3	II-3	I-2; II-2	II-3	II-3	I-2; II-2	II-3	II-3	
	350(290)	70(50)	I-2; II-2	I-2; II-2	I-2; II-2	II-3	II-3	I-2; II-2	I-2; II-2	II-3	I-2; II-2	II-3	I-2; II-2	II-3	II-3	I-2; II-2	II-3	II-3	I-2; II-2	II-3	II-3	
		100(70) 140(100)	I-2; II-2	I-2; II-2	I-2; II-2	II-3	II-3	I-2; II-2	I-2; II-2	II-3	I-2; II-2	II-3	I-2; II-2	II-3	II-3	I-2; II-2	II-3	II-3	I-2; II-2	II-3	II-3	
	400(330)	70(50)	I-2; II-2	II-3	II-3	II-3	II-3	II-3/4	II-3	II-3	II-3	II-3	II-3	II-3	II-3	II-3	II-3	II-3	II-3	II-3	II-3	II-3
		100(70) 140(100)	I-2; II-2	II-3	II-3	II-3	II-3	II-3/4	II-3	II-3	II-3	II-3	II-3	II-3	II-3	II-3	II-3	II-3	II-3	II-3	II-3	II-3
	450(380)	100(70)	II-3	II-3	II-3	II-3/4	II-3/4	II-3/4	II-3	II-3	II-3/4	II-3/4	II-3	II-3/4	II-3/4	II-3	II-3/4	II-3/4	II-3	II-3/4	II-3/4	II-3/4
		140(100) 210(150)	II-3	II-3	II-3	II-3/4	II-3/4	II-3/4	II-3	II-3	II-3/4	II-3/4	II-3	II-3/4	II-3/4	II-3	II-3/4	II-3/4	II-3	II-3/4	II-3/4	II-3/4
	500(420)	140(100)	II-3	II-3/4	II-3	II-3/4	II-4	II-4	II-3	II-3/4	II-3/4	II-3/4	II-3	II-3/4	II-4	II-4	II-4	II-4/5	II-4	II-4	II-4	II-4/5
		210(150) 280(200)	II-3	II-3/4	II-3	II-3/4	II-4	II-4	II-3	II-3/4	II-3/4	II-3/4	II-3	II-3/4	II-4	II-4	II-4	II-4/5	II-4	II-4	II-4	II-4/5
	550(460)	210(150) 280(200)	II-3 II-3/4	II-3/4	II-3/4	II-4	II-4/5	II-3/4	II-3/4	II-4	II-3/4	II-3/4	II-3/4	II-4	II-4	II-4	II-4/5	II-5; III-6	II-4	II-4	II-4	II-4/5
650(540)	280(200)	II-4	II-4/5	II-4	II-4/5	II-5; III-6	II-4	II-4/5	II-4/5	II-4/5	II-4/5	II-4/5	II-5; III-6	II-5; III-6	III-6/7	III-6/7	II-5; III-6	II-4	II-4	II-4	II-4/5	
в местах переплетов высот покрытия	300(250)	70(50)	I-2; II-2	I-2; II-2	I-2; II-2	II-3	II-3	I-2; II-2	I-2; II-2	II-3	I-2; II-2	I-2; II-2	II-3	II-3	II-3	II-3	II-3	II-3	I-2; II-2	II-3	II-3	
	350(290)	70(50)	I-2; II-2	II-3	II-3	II-3	II-3	II-3	I-2; II-2	II-3	II-3	II-3	I-2; II-2	II-3	II-3	II-3	II-3	II-3	I-2; II-2	II-3	II-3	
		100(70) 140(100)	I-2; II-2	II-3	II-3	II-3	II-3	II-3	I-2; II-2	II-3	II-3	II-3	I-2; II-2	II-3	II-3	II-3	II-3	II-3	I-2; II-2	II-3	II-3	
	400(330)	70(50)	I-2; II-2	II-3	II-3	II-3	II-3/4	II-3	II-3	II-3	II-3	II-3	II-3	II-3	II-3	II-3	II-3	II-3	II-3	II-3	II-3	
		100(70) 140(100)	II-3	II-3	II-3	II-3/4	II-3/4	II-3	II-3	II-3	II-3	II-3	II-3	II-3	II-3	II-3	II-3	II-3	II-3	II-3	II-3	
	450(380)	100(70)	II-3	II-3/4	II-3	II-3/4	II-4	II-3	II-3/4	II-3/4	II-3/4	II-3	II-3/4	II-4	II-3/4	II-3/4	II-4	II-3/4	II-3	II-3/4	II-3/4	
		140(100) 210(150)	II-3	II-3/4	II-3	II-3/4	II-4	II-3	II-3/4	II-3/4	II-3/4	II-3	II-3/4	II-4	II-3/4	II-3/4	II-4	II-3/4	II-3	II-3/4	II-3/4	
	500(420)	140(100)	II-3	II-3/4	II-3	II-3/4	II-4	II-3	II-3/4	II-3/4	II-3/4	II-3	II-3/4	II-4	II-3/4	II-3/4	II-4	II-3/4	II-3	II-3/4	II-3/4	
		210(150) 280(200)	II-3/4	II-4	II-3	II-3/4	II-4	II-3	II-3/4	II-3/4	II-3/4	II-3	II-3/4	II-4	II-3/4	II-3/4	II-4	II-3/4	II-3	II-3/4	II-3/4	
	550(460)	210(150)	II-4	II-4/5	II-4	II-4/5	II-5; III-6	II-4	II-4	II-4	II-4	II-4	II-4	II-4/5	II-4	II-4	II-4	II-4/5	II-4	II-4	II-4	
280(200)		II-4/5	II-4/5	II-4	II-4/5	II-5; III-6	II-4	II-4	II-4	II-4	II-4	II-4	II-4/5	II-4	II-4	II-4	II-4/5	II-4	II-4	II-4		
650(540)	280(200)	II-5	III-6/7	II-5	II-5; III-6	II-6/7	II-4	II-4/5	II-4/5	II-5; III-6	II-5; III-6	II-5; III-6	II-5; III-6	II-5; III-6	III-6/7	III-6/7	II-5; III-6	II-5; III-6	II-5; III-6	II-5; III-6		
Между пролетами одного направления	300(250)	70(50)	I-2; II-2	II-3	I-2; II-2	II-3	II-3	I-2; II-2	II-3	II-3	I-2; II-2	II-3	II-3	II-3	II-3	II-3	II-3	II-3	I-2; II-2	II-3	II-3	
	350(290)	70(50)	I-2; II-2	II-3	II-3	II-3	II-3	II-3	I-2; II-2	II-3	II-3	I-2; II-2	II-3	II-3	II-3	II-3	II-3	II-3	II-3	I-2; II-2	II-3	II-3
		100(70) 140(100)	II-3	II-3/4	II-3	II-3/4	II-4	II-3	I-2; II-2	II-3	II-3	I-2; II-2	II-3	II-3	II-3	II-3	II-3	II-3	II-3	I-2; II-2	II-3	II-3
	400(330)	70(50)	II-3	II-3	II-3	II-3/4	II-4	II-3	II-3	II-3	II-3	II-3	II-3	II-3/4	II-3	II-3	II-3	II-3	II-3	II-3	II-3	
		100(70) 140(100)	II-3	II-3/4	II-3	II-3/4	II-4	II-3	II-3	II-3	II-3	II-3	II-3	II-3/4	II-3	II-3	II-3	II-3	II-3	II-3	II-3	
	450(380)	100(70)	II-3	II-3/4	II-3	II-3/4	II-4	II-3	II-3/4	II-3/4	II-3/4	II-3	II-3/4	II-4	II-3/4	II-3/4	II-4	II-3/4	II-3	II-3/4	II-3/4	
		140(100) 210(150)	II-3/4	II-4	II-3	II-3/4	II-4	II-3	II-3/4	II-3/4	II-3/4	II-3	II-3/4	II-4	II-3/4	II-3/4	II-4	II-3/4	II-3	II-3/4	II-3/4	
	500(420)	140(100)	II-3	II-3/4	II-3	II-3/4	II-4	II-3	II-3/4	II-3/4	II-3/4	II-3	II-3/4	II-4	II-3/4	II-3/4	II-4	II-3/4	II-3	II-3/4	II-3/4	
		210(150) 280(200)	II-3/4	II-4	II-3	II-3/4	II-4	II-3	II-3/4	II-3/4	II-3/4	II-3	II-3/4	II-4	II-3/4	II-3/4	II-4	II-3/4	II-3	II-3/4	II-3/4	
	550(460)	210(150)	II-4	II-4/5	II-4	II-4/5	II-5; III-6	II-4	II-4	II-4	II-4	II-4	II-4	II-4/5	II-4	II-4	II-4	II-4/5	II-4	II-4	II-4	
280(200)		II-4/5	II-4/5	II-4	II-4/5	II-5; III-6	II-4	II-4	II-4	II-4	II-4	II-4	II-4/5	II-4	II-4	II-4	II-4/5	II-4	II-4	II-4		
650(540)	280(200)	II-5	III-6/7	II-5	II-5; III-6	II-6/7	II-4	II-4/5	II-4/5	II-5; III-6	II-5; III-6	II-5; III-6	II-5; III-6	II-5; III-6	III-6/7	III-6/7	II-5; III-6	II-5; III-6	II-5; III-6	II-5; III-6		
Между пролетами перпендикулярными	300(250)	70(50)	I-2; II-2	II-3	I-2; II-2	II-3	II-3	I-2; II-2	II-3	II-3	I-2; II-2	II-3	II-3	II-3	II-3	II-3	II-3	II-3	I-2; II-2	II-3	II-3	
	350(290)	70(50)	I-2; II-2	II-3	II-3	II-3	II-3	II-3	I-2; II-2	II-3	II-3	I-2; II-2	II-3	II-3	II-3	II-3	II-3	II-3	II-3	I-2; II-2	II-3	II-3
		100(70) 140(100)	II-3	II-3/4	II-3	II-3/4	II-4	II-3	I-2; II-2	II-3	II-3	I-2; II-2	II-3	II-3	II-3	II-3	II-3	II-3	II-3	I-2; II-2	II-3	II-3
	400(330)	70(50)	II-3	II-3	II-3	II-3/4	II-4	II-3	II-3	II-3	II-3	II-3	II-3	II-3/4	II-3	II-3	II-3	II-3	II-3	II-3	II-3	
		100(70) 140(100)	II-3	II-3/4	II-3	II-3/4	II-4	II-3	II-3	II-3	II-3	II-3	II-3	II-3/4	II-3	II-3	II-3	II-3	II-3	II-3	II-3	
	450(380)	100(70)	II-3	II-3/4	II-3	II-3/4	II-4	II-3	II-3/4	II-3/4	II-3/4	II-3	II-3/4	II-4	II-3/4	II-3/4	II-4	II-3/4	II-3	II-3/4	II-3/4	
		140(100) 210(150)	II-3/4	II-4	II-3	II-3/4	II-4	II-3	II-3/4	II-3/4	II-3/4	II-3	II-3/4	II-4	II-3/4	II-3/4	II-4	II-3/4	II-3	II-3/4	II-3/4	
	500(420)	140(100)	II-3	II-3/4	II-3	II-3/4	II-4	II-3	II-3/4	II-3/4	II-3/4	II-3	II-3/4	II-4	II-3/4	II-3/4	II-4	II-3/4	II-3	II-3/4	II-3/4	
		210(150) 280(200)	II-3/4	II-4	II-3	II-3/4	II-4	II-3	II-3/4	II-3/4	II-3/4	II-3	II-3/4	II-4	II-3/4	II-3/4	II-4	II-3/4	II-3	II-3/4	II-3/4	
	550(460)	210(150)	II-4	II-4/5	II-4	II-4/5	II-5; III-6	II-4	II-4	II-4	II-4	II-4	II-4	II-4/5	II-4	II-4	II-4	II-4/5	II-4	II-4	II-4	
280(200)		II-4/5	II-4/5	II-4	II-4/5	II-5; III-6	II-4	II-4	II-4	II-4	II-4	II-4	II-4/5	II-4	II-4	II-4	II-4/5	II-4	II-4	II-4		
650(540)	280(200)	II-5	III-6/7	II-5	II-5; III-6	II-6/7	II-4	II-4/5	II-4/5	II-5; III-6	II-5; III-6	II-5; III-6	II-5; III-6	II-5; III-6	III-6/7	III-6/7	II-5; III-6	II-5; III-6	II-5; III-6	II-5; III-6		

Примечания см. на листе 7.

ТК	Ключ подбора ферм пролетом 24 м с шагом 6 м при плитах шириной 1,5 м	серия ПК-01-129/68
1968		лист Т-1 8

Ключ подбора ферм пролетом 24 м с шагом 12 м при плитах шириной 3,0 м

Наличие или отсутствие перепадов	Расчетная (нормативная) нагрузка, кг/м ² Суммарная от покрытия и снега	В том числе от снега	Без фонаря								С фонарем								
			Без крана	Подвесные грузы	Q=1Т двухопорные 2 крана	Q=2Т двухопорные 2 крана	Q=3,2Т двухопорные 2 крана	Q=2Т трехопорный 1 кран	Q=3,2Т трехопорный 1 кран	Q=5Т трехопорный 1 кран	Без крана	Подвесные грузы	Q=1Т двухопорные 2 крана	Q=2Т двухопорные 2 крана	Q=3,2Т двухопорные 2 крана	Q=2Т трехопорный 1 кран	Q=3,2Т трехопорный 1 кран	Q=5Т трехопорный 1 кран	
			III-6	III-6	III-6	III-6	III-6/7H	III-6	III-6	III-6	III-6	III-7H	III-7H	III-7/8H; IV-7/8	III-7/8H; IV-7/8	III-7H	III-7H	III-7/8H; IV-7/8	
при отсутствии перепадов высот покрытия	300(250)	70(50)	III-6	III-6	III-6	III-6	III-6/7H	III-6	III-6	III-6	III-6	III-6	III-6	III-6	III-6	III-6	III-6	III-6	
	350(290)	70(50) 100(70)	III-6	III-6/7H	III-6/7H	III-6/7H	III-7H	III-6/7H	III-6/7H	III-6/7H	III-6/7H	III-6/7H	III-6/7H	III-6/7H	III-6/7H	III-6/7H	III-6/7H	III-6/7H	
	400(330)	70(50)	III-6/7H	III-7H	III-7H	III-7/8H IV-7/8	III-7/8H IV-7/8H	III-7H	III-7H	III-7/8H IV-7/8	III-7/8H IV-7/8	III-7/8H IV-7/8	III-7/8H IV-7/8	III-7/8H IV-7/8	III-7/8H IV-7/8	III-7/8H IV-7/8	III-7/8H IV-7/8	III-7/8H IV-7/8	III-7/8H IV-7/8
		100(70) 140(100)																	
	450(380)	70(50)	III-7H	III-7/8H IV-7/8	III-7/8H IV-7/8	IV-8	IV-8	III-7/8H IV-7/8	III-7/8H IV-7/8	III-7/8H IV-7/8	III-7/8H IV-7/8	III-7/8H IV-7/8	III-7/8H IV-7/8	III-7/8H IV-7/8	III-7/8H IV-7/8	III-7/8H IV-7/8	III-7/8H IV-7/8	III-7/8H IV-7/8	III-7/8H IV-7/8
		100(70)																	
		140(100)																	
	500(420)	100(70)	III-7/8H IV-7/8	IV-8	IV-8	IV-8	IV-8	IV-9H	IV-8	IV-8	IV-8	IV-8	IV-8	IV-8	IV-8	IV-8	IV-8	IV-8	IV-8
		140(100)																	
		210(150)																	
550(460)	140(100)	IV-8	IV-9H	IV-8	IV-9H	IV-9H	IV-9H	IV-8	IV-9H	IV-9H	IV-9H	IV-9H	IV-9H	IV-9H	IV-9H	IV-9H	IV-9H	IV-9H	
	210(130)																		
	280(200)																		
650(540)	140(100)	IV-9H	IV-10H	IV-10H	IV-10H	IV-10H	IV-10/11H	IV-10H	IV-10H	IV-10H	IV-10H	IV-10H	IV-10H	IV-10H	IV-10H	IV-10H	IV-10H	IV-10H	
	210(150)																		
	280(200)																		
700(590)	210(150)	IV-10H	IV-10/11H	IV-10/11H	IV-10/11H	IV-10/11H	IV-10/11H	IV-10H	IV-10H	IV-10H	IV-10H	IV-10H	IV-10H	IV-10H	IV-10H	IV-10H	IV-10H	IV-10H	
Несущая способность плит недостаточна. Возможно применение покрытия с комбинированной раскладкой плит при нагрузке, увеличенной на разницу в весе плит (см. лист 10)																			
в местах перепадов высот покрытия между параллельными дугами одного пролета	300(250)	70(50)	III-6	III-6	III-6	III-6/7H	III-6/7H	III-6	III-6	III-6/7H	III-6	III-6	III-6/7H	III-6/7H	III-6/7H	III-6/7H	III-6/7H	III-6/7H	
	350(290)	70(50)	III-6	III-6/7H	III-6/7H	III-6/7H	III-7H	III-6/7H	III-6/7H	III-6/7H	III-6/7H	III-6/7H	III-6/7H	III-6/7H	III-6/7H	III-6/7H	III-6/7H	III-6/7H	III-6/7H
		100(70)																	
	400(330)	70(50)	III-6/7H	III-7/8H	III-7/8H	III-7/8H	IV-8	III-7/8H	III-7/8H	III-7/8H	III-7/8H	III-7/8H	III-7/8H	III-7/8H	III-7/8H	III-7/8H	III-7/8H	III-7/8H	III-7/8H
		100(70) 140(50)																	
	450(380)	70(50)	III-7/8H IV-7/8	IV-8	IV-8	IV-8	IV-8	IV-8	IV-8	IV-8	IV-8	IV-8	IV-8	IV-8	IV-8	IV-8	IV-8	IV-8	IV-8
		100(70)																	
	500(420)	100(70)	IV-8	IV-8	IV-8	IV-9H	IV-9H	IV-8	IV-8	IV-9H	IV-8	IV-8	IV-9H	IV-9H	IV-8	IV-8	IV-8	IV-8	IV-9H
	300(250)	70(50)	III-6	III-6	III-6	III-6/7H	III-6/7H	III-6	III-6	III-6/7H	III-6/7H	III-6/7H	III-6/7H	III-6/7H	III-6/7H	III-6/7H	III-6/7H	III-6/7H	III-6/7H
		70(50)																	
100(70)																			
350(290)	70(50)	III-6	III-6/7H	III-6/7H	III-7H	III-7/8H IV-7/8	III-6/7H	III-6/7H	III-7H	III-7H	III-7H	III-7H	III-7H	III-7H	III-7H	III-7H	III-7H	III-7H	
	100(70)																		
	70(50)																		
400(330)	100(70)	III-6/7H	III-7/8H	III-7/8H	III-7/8H	IV-8	III-7/8H	III-7/8H	III-7/8H	III-7/8H	III-7/8H	III-7/8H	III-7/8H	III-7/8H	III-7/8H	III-7/8H	III-7/8H	III-7/8H	
	140(100)																		
	70(50)																		
450(380)	70(50)	III-7/8H IV-7/8	IV-8	III-7/8H IV-7/8	IV-8	IV-8	III-7/8H IV-7/8	IV-8	III-7/8H IV-7/8	IV-8	IV-8	IV-8	IV-8	IV-8	IV-8	IV-8	IV-8	IV-8	
	100(70)																		
500(420)	100(70)	IV-8	IV-8	IV-8	IV-9H	IV-9H	IV-8	IV-8	IV-9H	IV-8	IV-8	IV-9H	IV-9H	IV-8	IV-8	IV-8	IV-8	IV-9H	

Примечания см. на листе 10.

ТК	Ключ подбора ферм пролетом 24 м с шагом 12 м при плитах шириной 3,0 м	Серия ПК-01-129/68
1968		Выпуск I-1
		Лист 9

г. Ленинград

Ключ подбора ферм пролетом 24 м с шагом 12 м при комбинированной раскладке плит шириной 3.0 и 1.5 м

Наличие или отсутствие перепадов	Расчетная (нормативная) нагрузка кг/м ²		Без фонаря								С фонарем							
	Суммарная ст покрытия и снега	В том числе от снега	Без крана	Подвесные грузы	Q=1T двухопорные 2 крана	Q=2T двухопорные 2 крана	Q=3,2T двухопорные 2 крана	Q=2T трехопорный 1 кран	Q=3,2T трехопорный 1 кран	Q=5T трехопорный 1 кран	Без крана	Подвесные грузы	Q=1T двухопорные 2 крана	Q=2T двухопорные 2 крана	Q=3,2T двухопорные 2 крана	Q=2T трехопорный 1 кран	Q=3,2T трехопорный 1 кран	Q=5T трехопорный 1 кран
При отсутствии перепадов высот покрытия	650 (540)	210	Применять покрытия с плитами шириной 3.0 м (см. лист 9)															
		280																
	700 (590)	210																
В местах перепадов высот покрытия между пролетами одного направления	550 (450)	140	III-7/8; IV-7/8	IV-8	IV-8	IV-8	IV-9	IV-8	IV-8	IV-8	IV-8	IV-8	IV-8	IV-8	IV-8	IV-8	IV-8	IV-8
	650 (540)	140	IV-9	IV-10	IV-10	IV-10	IV-10	IV-10	IV-10	IV-10	IV-10	IV-10	IV-10	IV-10	IV-10	IV-10	IV-10	IV-10
		210	IV-10	IV-10/11	IV-10/11	IV-10/11	IV-10/11	IV-10/11	IV-10/11	IV-10/11	IV-10/11	IV-10/11	IV-10/11	IV-10/11	IV-10/11	IV-10/11	IV-10/11	IV-10/11
		280		IV-10/11	IV-10/11	IV-10/11	IV-10/11	IV-10/11	IV-10/11	IV-10/11	IV-10/11	IV-10/11	IV-10/11	IV-10/11	IV-10/11	IV-10/11	IV-10/11	IV-10/11
700 (590)	210	IV-10	IV-10/11	IV-10/11	IV-10/11	IV-10/11	IV-10/11	IV-10/11	IV-10/11	IV-10/11	IV-10/11	IV-10/11	IV-10/11	IV-10/11	IV-10/11	IV-10/11	IV-10/11	
В местах перепадов высот покрытия между взаимно перпендикулярными пролетами	550 (450)	140	IV-8	IV-8	IV-8	IV-9	IV-9	IV-8	IV-8	IV-9	IV-9	IV-9	IV-9	IV-9	IV-9	IV-10	IV-9	IV-9
	650 (540)	140	IV-9	IV-10	IV-10	IV-10	IV-10	IV-10	IV-10	IV-10	IV-10	IV-10	IV-10/11	IV-10/11	IV-10/11	IV-10/11	IV-10/11	IV-10/11
		210		IV-10/11		IV-10/11	IV-10/11			IV-10/11		IV-10/11				IV-10/11		
		280	IV-10	IV-10/11	IV-10/11	IV-10/11	IV-10/11	IV-10/11	IV-10/11	IV-10/11	IV-10/11	IV-10/11	IV-10/11	IV-10/11	IV-10/11	IV-10/11	IV-10/11	
700 (590)	210	IV-10	IV-10/11	IV-10/11	IV-10/11	IV-10/11	IV-10/11	IV-10/11	IV-10/11	IV-10/11	IV-10/11	IV-10/11	IV-10/11	IV-10/11	IV-10/11	IV-10/11	IV-10/11	

Примечания

1. В марках ферм опущены индексы, обозначающие тип конструкции, способ изготовления, пролет и вид напрягаемой арматуры. Например, вместо ФСМ 24 II-3А указано II-3.
2. В некоторых случаях в пределах одной суммарной нагрузки указано несколько марок ферм по несущей способности в зависимости от величины снеговой нагрузки.
3. Фермы, обозначенные марками с индексом „Н“ применяются при плитах шириной только 3.0 м.; фермы, обозначенные марками без индекса „Н“, — при плитах шириной 3.0 и 1.5 м. Плиты шириной 1.5 м рекомендуется применять только в тех случаях, когда несущая способность плит шириной 3.0 м недостаточна.
4. В тех случаях, когда для одной нагрузки указаны две марки ферм в разных опалубочных формах, выбор марки фермы делается на основании техника-экономического анализа с учетом влияния опалубочных ферм.
5. Расчетные нагрузки от покрытия и снега приведены для участков покрытия с плитами шириной 1.5 м. На участках с плитами шириной 3.0 м при расчете ферм нагрузки уменьшены на разность в весе плит (110 кг/м²). Схемы раскладки плит см. на листе 13.

ТК 1968	Ключ подбора ферм пролетом 24 м с шагом 12 м при комбинированной раскладке плит шириной 3.0 и 1.5 м	СЕРИЯ ПК-01-129/68
	Лист 1-1	Лист 10

Ключ подбора ферм пролетом 30м при плитах шириной 3,0м

Шаг ферм м	Расчетная(нормативная) нагрузка %		В местах перепадов высот покрытия											
	Суммарная от покрытия и снега	В том числе от снега	При отсутствии перепадов высот покрытия				Между пролетами одного направления				Между взаимно перпендикулярными пролетами			
			Без фонаря		С фонарем		Без фонаря		С фонарем		Без фонаря		С фонарем	
			без подвесных грузов	с подвесными грузами	без подвесных грузов	с подвесными грузами	без подвесных грузов	с подвесными грузами	без подвесных грузов	с подвесными грузами	без подвесных грузов	с подвесными грузами	без подвесных грузов	с подвесными грузами
6	250 (210)	70 (50)	I-1H	I-1H	I-1H	I-2H, II-2H	I-1H	I-2H, II-2H	I-1H	I-2H, II-2H	I-1H	II-2H	I-2H, II-2H	I-2H
	350 (290)	100 (70)	I-1H	II-2H	I-2H, II-2H	II-3H	I-2H, II-2H	II-2H	I-2H, II-2H	II-3/4H	II-3H	II-3/4H	II-3H	II-3/4H
		140 (100)	I-2H, II-2H	II-2H	I-2H, II-2H	II-3H	I-2H, II-2H	II-3H	I-2H, II-2H	II-3/4H	II-3H	II-3/4H	II-3H	II-3/4H
	450 (380)	100 (70)	II-3H	II-3H	II-3H	II-3/4H	II-3H	II-3H	II-3/4H	II-3/4H	II-3/4H	III-3/4	II-3/4H	III-3/4
		140 (100)	II-3H	II-3/4H	II-3/4H	II-3/4H	II-3H	II-3/4H	II-3/4H	II-3/4H	II-3/4H	III-3/4	II-3/4H	III-3/4
	350 (460)	140 (100)	II-3/4H	III-3/4	III-3/4	III-4	II-3/4H	III-3/4	III-3/4	III-4	III-4	III-4	III-4	III-4
210 (150)		II-3/4H	III-3/4	III-3/4H	III-4	II-3/4H	III-3/4	III-3/4	III-4	III-4	III-4	III-5H	III-4	III-5H
12	350 (290)	100 (70)	III-4	III-5H	III-6H	III-6H	III-5H	III-6H	III-6H	III-6H	III-5H	III-6H	III-6H	III-6H
		100 (70)	III-6H	III-6H	III-6H	III-6H	III-6H	—	III-6H	—	III-6H	—	III-6H	—
	140 (100)	III-6H	—	III-6H	—	III-6H	—	III-6H	—	III-6H	—	III-6H	—	

Ключ подбора ферм пролетом 30м при плитах шириной 1,5м.

Шаг ферм м	Расчетная(нормативная) нагрузка %		В местах перепадов высот покрытия											
	Суммарная от покрытия и снега	В том числе от снега	При отсутствии перепадов высот покрытия				Между пролетами одного направления				Между взаимно перпендикулярными пролетами			
			Без фонаря		С фонарем		Без фонаря		С фонарем		Без фонаря		С фонарем	
			без подвесных грузов	с подвесными грузами	без подвесных грузов	с подвесными грузами	без подвесных грузов	с подвесными грузами	без подвесных грузов	с подвесными грузами	без подвесных грузов	с подвесными грузами	без подвесных грузов	с подвесными грузами
6	250 (210)	70 (50)	I-1; II-1	I-1; II-1	I-1; II-1	I-2; II-2	I-1; II-1	I-1; II-1	I-1; II-1	I-2; II-2	I-1; II-1	I-2; II-2	I-2; II-2	I-2; II-2
	350 (290)	100 (70)	I-1; II-1	II-2	I-2; II-2	II-3	II-2	II-2	II-3	II-3	II-3	II-3	II-3	II-3
		140 (100)	I-2; II-2	II-2	II-2	II-3	II-2	II-3	II-2	II-3	II-3	II-3/4; III-3/4	II-3	II-3/4; III-3/4
	450 (380)	100 (70)	II-3	II-3	II-3	II-3/4; III-3/4	II-3	II-3	II-3	II-3/4; III-3/4	II-3/4; III-3/4	III-3/4	II-3/4; III-3/4	III-3/4
		140 (100)	II-3	II-3	II-3	II-3/4; III-3/4	II-3	II-3/4; III-3/4	II-3/4; III-3/4	III-3/4	II-3/4; III-3/4	III-3/4	II-3/4; III-3/4	III-3/4
	550 (460)	140 (100)	II-3	III-3/4	II-3/4; III-3/4	III-4	III-3/4	III-3/4	III-3/4	III-4	III-4	III-4	III-4	III-4
210 (150)		II-3	III-3/4	II-3/4; III-3/4	III-4	III-3/4	III-3/4	III-3/4	III-4	III-4	III-4	III-5	III-4	III-5
12	350 (290)	100 (70)	III-4	III-4	III-4	III-4	III-4	III-4	III-4	III-4	III-4	III-4	III-4	III-4
		140 (100)	III-4	III-4	III-4	III-4	III-4	III-4	III-4	III-4	III-4	III-4	III-4	III-4

Примечания:

- В таблицах ферм опущены индексы, обозначающие тип конструкции, способ изготовления, пролет и вид напряженной арматуры. Например, вместо ФСт30II-2А указано II-2.
- Фермы, обозначенные марками с индексом, "H" применяются при плитах шириной только 3,0м; фермы обозначенные марками без индекса, "H" при плитах шириной 3,0 и 1,5м. Покрытие с плитой шириной 1,5м рекомендуется применять только в случаях, когда несущая способность плит шириной 3,0м недостаточна.
- В тех случаях, когда для одной нагрузки указаны две марки ферм в разных опалубочных формах, выбор марки фермы делается на основании технико-экономического анализа с учетом наличия опалубочных форм.

ТК 1968	Ключ подбора ферм пролетом 30м	пк-8Р123/68
	с шагом 6 и 12м при плитах шириной 3,0 и 1,5м.	

Схемы нагрузок от покрытия и снега на фермы пролетами 18, 24 и 30 м с шагом б и 12 м при отсутствии перепадов высот Таблица 1

от покрытия при светозащитных фонарях и бесфонарных пролетах	от снега						
	Бесфонарные пролеты		пролеты со светозащитными фонарями				
	1	2	3	4	5	6	7
1	2	3	4	5	6	7	8
(см. лист 13)			для $e = 18\text{ м}$ $C_1 = 1,1$; для $e = 24\text{ м}$ $C_1 = 1,2$; для $e = 30\text{ м}$ $C_1 = 1,13$;	$C_{1P} = 2,4$ $C_{2P} = 2,1$ $C_{3P} = 0,8$ $C_{1/3} = 0,83$	$C_{1P} = 2,5$ $C_{2P} = 2,5$ $C_{3P} = 0,83$	$C_{1P} = 2,5$ $C_{2P} = 2,3$ $C_{3P} = 0,83$	коэффициенты C_1 и C_2 принимаются в зависимости от пролета фермы по схеме 3, 6, 7. Расчетные значения приведены на рис. 1.

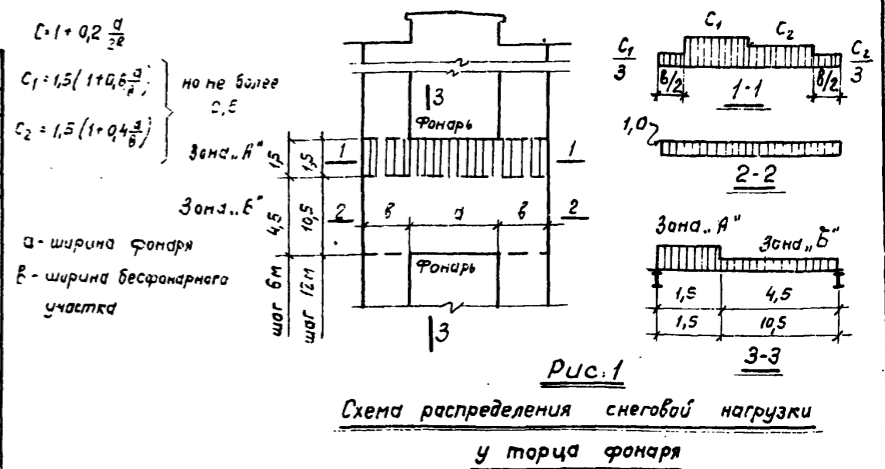
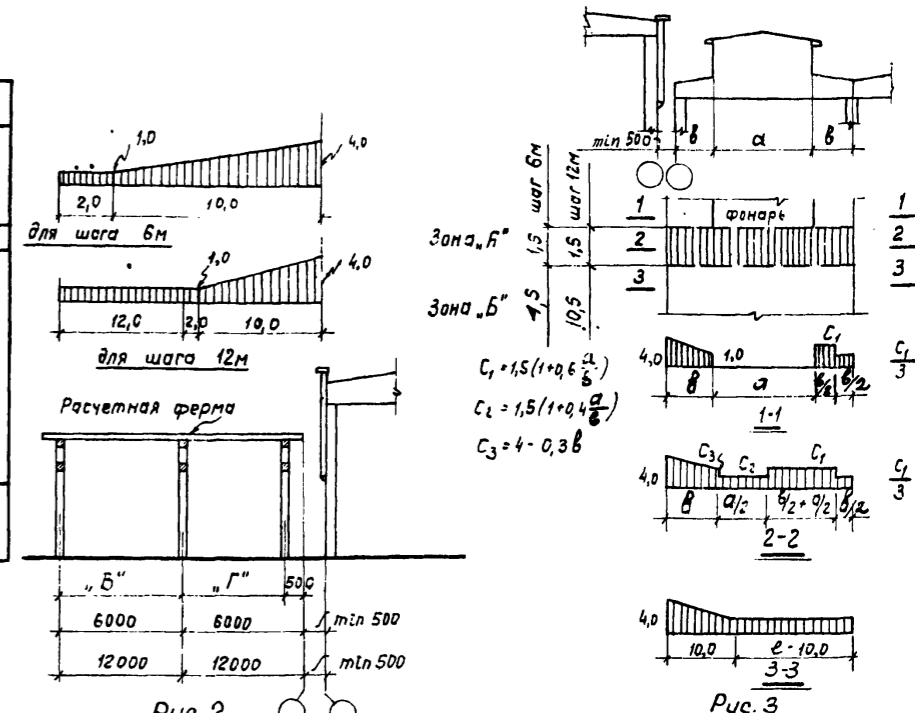


Схема нагрузок от снега в местах перепадов высот покрытия

между пролетами одного направления					при взаимно перпендикулярных пролетах	
Бесфонарный пролет	пролет со светозащитным фонарем				Бесфонарный пролет	При наличии светозащитного фонаря
	для всех пролетов	для пролета 18 м	для пролетов 24 и 30 м	у торца фонаря		
1	2	3	4	5	6	7
				Нагрузки и коэффициенты C_1, C_2 и C_3 принимать по схемам снеговых нагрузок на покрытие у торца фонаря в месте перепада высот между пролетами одного направления (см. наст. лист рис. 3)	2,22 шаг 6 м 1,34 шаг 12 м	При шаге ферм 6 м для всех пролетов $C = 2,22$ При шаге ферм 12 м для $e = 18\text{ м} - C = 1,4$; $e = 24\text{ м} - C = 1,44$; $e = 30\text{ м} - C = 1,44$
						в схемах 6 и 7 даны суммарные расчетные значения „С“ для фермы от нагрузки в пролетах „В“ и „С“ (см. наст. лист рис. 2)



Расчетные нагрузки на фермы от светозащитного фонаря (шаг ферм 6 или 12 м)

Пролет фермы 18 м					Пролет фермы 24 и 30 м								
	в пролете		под торцом фонаря			в пролете			под торцом фонаря				
	P_1	P_2	P_1	P_2		P_1	P_2	P_3	P_1	P_2	P_3		
Собственный вес	шаг ферм 6 м	2,6	0,1	1,4	1,0	Собственный вес	шаг ферм 6 м	2,7	0,1	1,6	1,6	1,3	1,3
	шаг ферм 12 м	6,5	0,4	4,5	1,1		шаг ферм 12 м	5,8	0,3	3,2	4,8	1,3	2,8

Схема снеговых нагрузок на покрытие в месте перепада высот при взаимно перпендикулярных пролетах

- Примечания:
- Схемы снеговых нагрузок приняты по СНиП II-АМ-62.
 - Фермы проверены на снеговую нагрузку на половине и четверти пролета.
 - Фермы проверены на одностороннюю нагрузку от плит покрытия при монтаже.
 - Собственный вес ферм учтен дополнительно.
 - Нагрузки на фермы от подвешенного транспорта см. лист 14.
 - Через ρ обозначена постоянная нагрузка в кг/м, через ρ - снеговая нагрузка в кг/м.
 - По схеме в таблице 1 нагрузка на погонный метр определяется суммированием величин P_1, P_2 и P_3 с учетом коэффициентов C_1 и C_2 .
 - Нагрузки от собственного веса в торце фонаря включают вес торцевой стенки.
 - Величины нагрузок от покрытия в местах перепада высот покрытия следует принимать по таблице настоящего листа.
 - Нагрузки от светозащитных фонарей приняты по сериям ПК-01-126 для шага 6 м и ПК-01-127 для шага 12 м.
 - Указания по определению нагрузки от покрытия и раскладки плит по верхним полкам ферм при шаге 12 м для случаев, когда вследствие недостаточности несущей способности плит шириной 3,0 м на участках с повышенной снеговой нагрузкой, устанавливаются плиты шириной 1,5 м, приведены на листе 13.

Схемы комбинированной раскладки плит покрытия шириной 3,0 и 1,5 м при шаге ферм 12 м

Таблица 4

Пролет М	Наличие или отсутствие перепада высот Тип покрытия	При отсутствии перепадов высот покрытия		В местах перепадов высот покрытия					
		Расчетные нагрузки от покрытия (снега), кг/м ²	650 (210); 650 (280); 700 (210)	Между пролетами одного направления			Между взаимно перпендикулярными пролетами		
				Расчетные нагрузки от покрытия (снега), кг/м ²	550 (140)	650 (140); 650 (210); 650 (280); 700 (210)	Расчетные нагрузки от покрытия (снега), кг/м ²	550 (140)	650 (140); 650 (210); 650 (280); 700 (210)
18	Бесфонарное		Применять покрытие с плитами шириной 3,0 м						
	с фонарем и за торцом фонаря								
24	Бесфонарное		Применять покрытие с плитами шириной 3,0 м						
	с фонарем и за торцом фонаря								

Примечания:
 Расчетные нагрузки на схемах указаны исходя из собственного веса плит 1,5 м. На участках покрытия с плитами шириной 3,0 м нагрузка при расчете ферм уменьшена на разницу в собственном весе плит покрытия равную 110 кг/м²

Рыбакова
 Инженер
 Москва

Узловые расчетные нагрузки от подвесных кранов на фермы пролетом 18 и 24 м с шагом 6 и 12 м

Таблица 5

Пролет м	№ схемы	Q т	Схема подвески кранов	Шаг ферм 6 м					Шаг ферм 12 м					Варианты загрузки фермы табл. 6
				P ₁	P ₂	P ₃	P ₄	P ₅	P ₁	P ₂	P ₃	P ₄	P ₅	
18	1	1.0		0,6	4,1	—	0,9	2,5	0,9	4,5	—	3,0	2,4	1
				0,6	4,1	—	4,1	0,6	0,9	5,4	—	5,4	0,9	2
				2,5	0,9	—	0,9	2,5	2,0	—	2,0	2,4	3	
		0,6		4,1	—	0,6	0,3	0,9	4,3	—	2,70	0,7	4	
		2,5		0,9	—	0,6	0,3	2,4	1,9	—	1,7	0,7	5	
		0,4		6,9	—	0,6	4,2	0,7	6,6	—	3,6	3,9	1	
	2	2.0		0,4	6,9	—	6,9	0,4	0,7	8,5	—	8,50	0,7	2
				4,2	0,6	—	0,6	4,2	3,9	1,7	—	1,7	3,9	3
				0,4	6,9	—	0,6	0,3	0,7	6,6	—	3,5	0,7	4
		4,2		0,6	—	0,6	0,3	3,9	1,7	—	1,6	0,7	5	
		1,0		9,7	—	1,6	5,9	1,2	9,1	—	5,3	5,2	1	
		1,0		9,7	—	9,7	1,0	1,2	11,50	—	11,5	1,2	2	
24	3.2		5,9	1,6	—	1,6	5,9	5,2	2,9	—	2,9	5,2	3	
			1,0	9,7	—	0,9	0,5	1,2	8,8	—	4,6	0,8	4	
			5,9	1,6	—	0,9	0,5	5,2	2,6	—	2,2	0,8	5	
	3,6		—	0,8	—	0,8	4,3	—	1,6	—	1,2	1		
	0,5		—	7,1	—	0,5	1,0	—	8,5	—	1,0	2		
	5,5		—	1,2	—	1,0	6,4	—	1,9	—	1,9	1		
24	2		0,9	—	10,2	—	0,9	1,3	—	14,1	—	1,3	2	
			7,4	—	1,7	—	1,1	9,1	—	3,2	—	2,2	1	
			0,9	—	14,1	—	0,9	1,7	—	17,2	—	1,7	2	
	3,8		—	—	—	1,1	4,8	—	—	—	1,6	1		
	5,7		—	—	—	1,5	6,8	—	—	—	2,0	1		
	7,7		—	—	—	2,5	9,8	—	—	—	2,4	1		
24	4	1.0		0,5	2,0	3,0	0,5	2,3	0,9	2,5	4,1	0,8	2,9	1
				0,5	2,0	5,0	2,0	0,5	0,9	2,5	6,4	2,5	0,9	2
				2,3	0,5	1,0	0,5	2,3	9,9	0,8	1,7	0,8	2,9	3
		0,5		2,0	2,9	0,5	0,5	0,9	0,8	4,0	0,7	0,9	4	
		2,3		0,5	0,9	0,5	0,5	2,9	2,5	1,6	0,7	0,9	5	
		0,6		3,1	4,6	0,5	3,6	1,0	3,7	5,9	0,9	4,3	1	
	5	2.0		0,6	3,1	8,0	3,1	0,6	1,0	3,7	9,7	3,7	1,0	2
				3,6	0,5	1,2	0,5	3,6	4,3	0,9	2,1	0,9	4,3	3
				0,6	3,1	4,3	0,5	0,5	1,0	3,7	5,6	0,7	0,9	4
		3,6		0,5	1,0	0,5	0,5	4,3	0,9	1,8	0,7	0,9	5	
		1,4		4,2	6,9	1,2	4,8	1,8	8,3	8,3	1,6	5,6	1	
		1,4		4,2	10,7	4,2	1,4	1,8	12,5	12,5	4,9	1,8	2	
24	3.2		4,8	1,2	3,0	1,2	4,8	5,6	4,0	1,6	5,6	3		
			1,4	4,2	5,8	0,7	0,7	1,8	7,1	7,1	0,8	1,1	4	
			4,8	1,2	2,0	0,7	0,7	5,6	2,9	2,9	0,8	1,1	5	
	3,2		—	2,5	—	1,2	4,6	—	3,5	—	1,7	1		
	1,2		—	7,0	—	1,2	1,7	—	8,5	—	1,7	2		
	5,6		—	3,0	—	1,4	6,7	—	3,9	—	1,9	1		
24	2		1,4	—	10,2	—	1,4	1,9	—	12,0	—	1,9	2	
			8,1	—	2,8	—	1,4	9,9	—	3,6	—	1,9	1	
			1,3	—	14,3	—	1,3	1,9	—	17,2	—	1,9	2	

Варианты загрузки ферм реакциями от кранов для пролетов 18 и 24 м с шагом 6 и 12 м.

Таблица 6

№ п/п	Схема 1;4	Схема 2;5	Схема 3
1	R min R max R min R max	R max R min R min	R max R min
2	R min R max R max R min	R min R max R min	
3	R max R min R min R max		
4	R min R max		
5	R max R min	R min, max - минимальное или максимальное давление на путь от веса груза и тали.	

Нагрузки от подвесных грузов на фермы пролетами 18, 24 и 30 м с шагом 6 и 12 м

Таблица 7

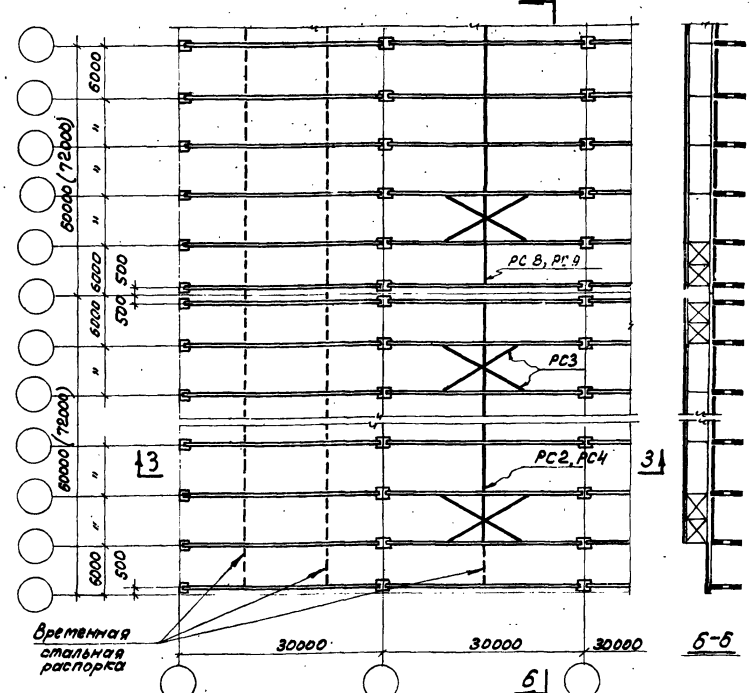
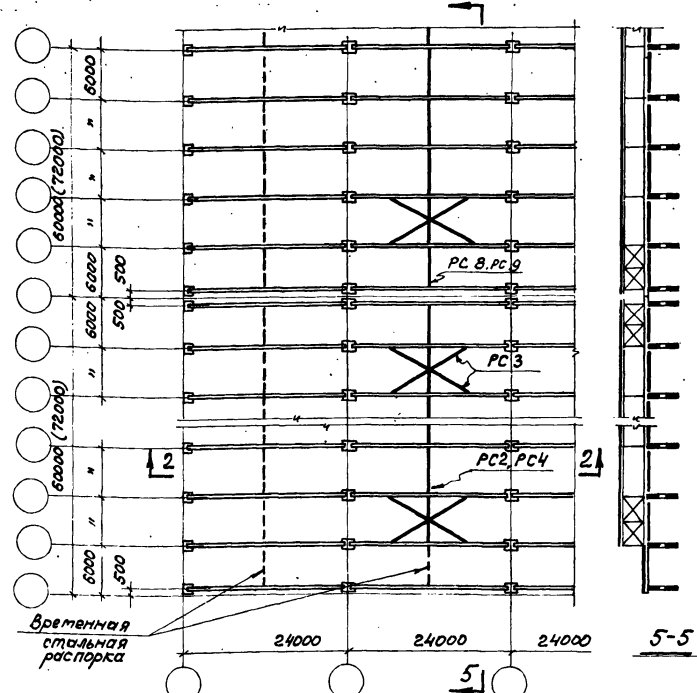
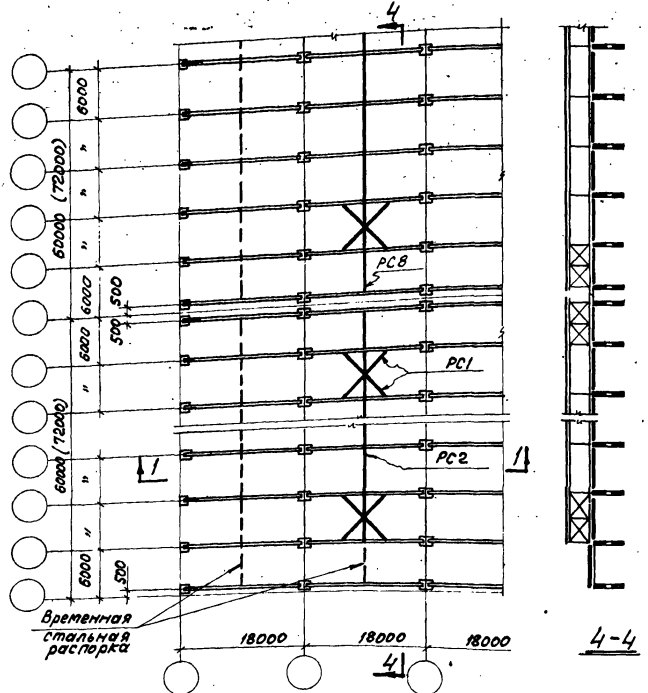
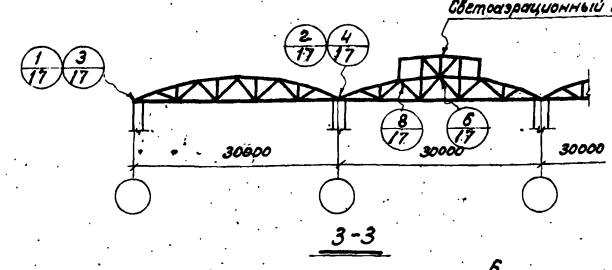
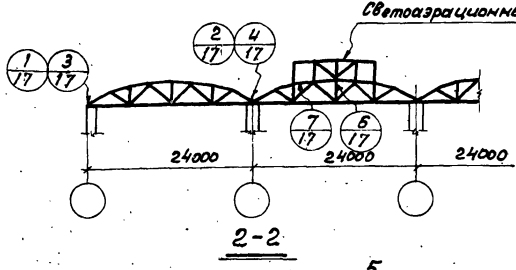
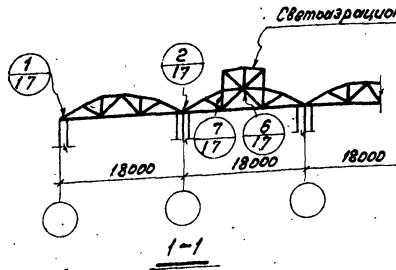
Шаг фермы м	Схема нагрузки	Узловая нагрузка		Примечание.
		Нормативная, т	Расчетная, т	
6,0		3,0	3,6	Прикладываются в любых узлах верхнего и нижнего пояса фермы.
12,0		3,8	4,6	

Примечания:

- Узловые расчетные нагрузки, приведенные в таблице 5, соответствуют одному из двух вариантов (вариант на стержневых подвесках и вариант на перекидных балках) схем подвески путей кранов, при котором возникают наибольшие усилия в элементах ферм.
- Узловые нагрузки прикладываются к верхнему поясу ферм, за исключением сил P₂ P₄ для варианта с перекидными балками схемы 1 и силы P₃ для схем 4 и 5.
- Узловые расчетные нагрузки, приведенные в таблицах 5 и 7, включают все груза и тали, собственный вес крана, подкрановых путей и подвесок.
- Габариты, вес, геометрические параметры и величины нормативных вертикальных нагрузок принимаются по ГОСТ 7890-67. Краны подвесные электрические одноблочные общего назначения.
- Оближение кранов принимается во всех случаях вплотную.
- Нагрузки на ферму от подвешенного транспорта в пределах при разрезных крановых путях.
- Схемы расположения подвесных кранов приняты по приложению к приказу Госстроя СССР от 18 июля 1967г. № 117.
- При изменении схем подвесок и величин узловых нагрузок, указанных в таблицах 5 и 7, подбор ферм должен производиться на основании расчета ферм с использованием справочных материалов выпуска I-2 настоящей серии.

ТК 1968	Расчетные нагрузки от подвесных кранов и подвесных грузов на фермы.	серия ПН-01-129/68
		Выпуск I-1 Лист 14

ЦНИИПРОМЗДАНИИ
 г. Москва
 Ст. инженер
 М.М. Рыбакова
 Борислав
 Рыбакова
 Ст. инженер
 М.М. Рыбакова
 Ст. инженер
 В.А. Барачко
 Ст. инженер
 В.А. Барачко
 Ст. инженер
 В.А. Барачко
 Ст. инженер
 В.А. Барачко



План покрытия при пролете 18м
(фонарь шириной 6 м)

План покрытия при пролете 24м
(фонарь шириной 12м)

План покрытия при пролете 30м
(фонарь шириной 12м)

Ключ подбора связей

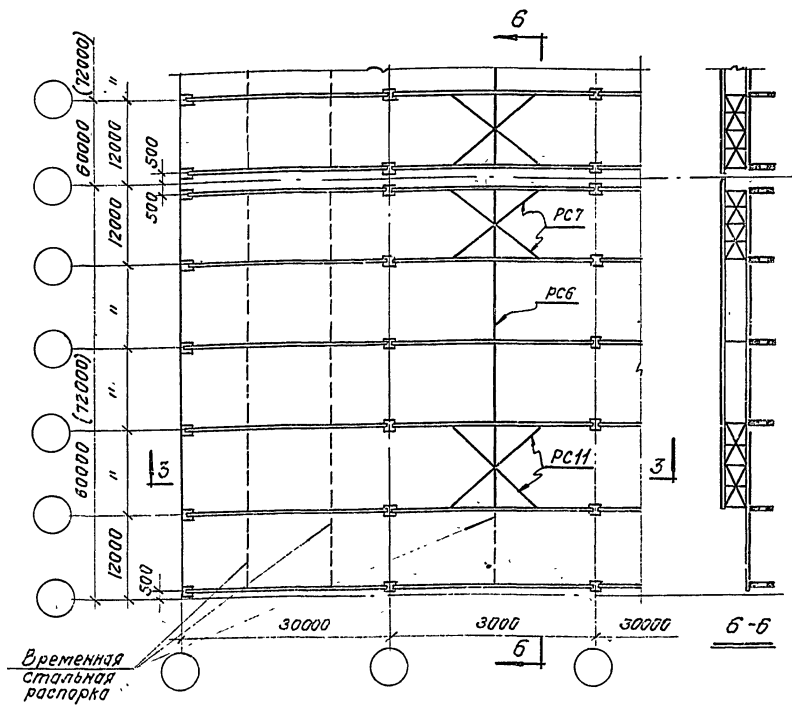
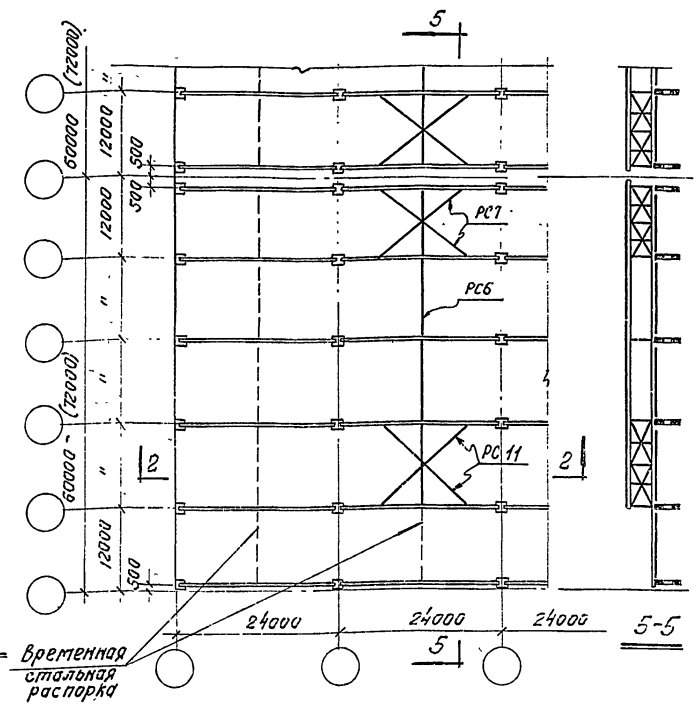
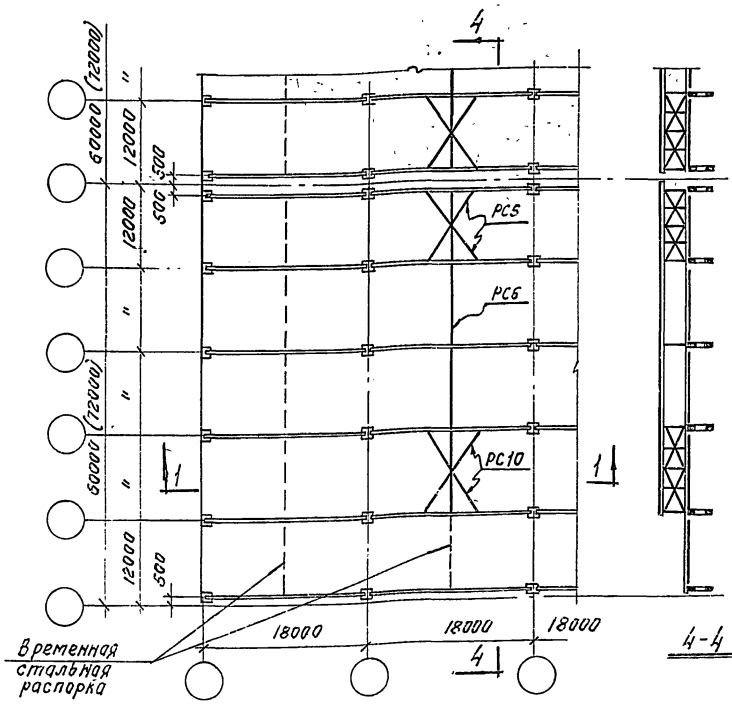
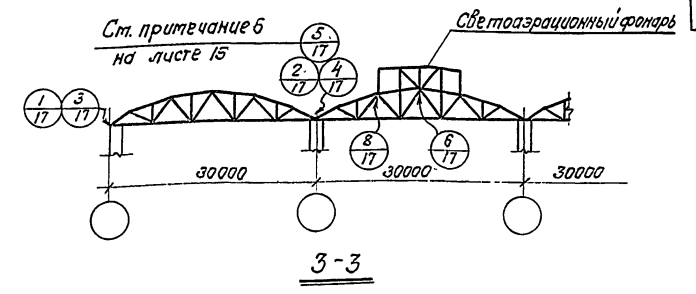
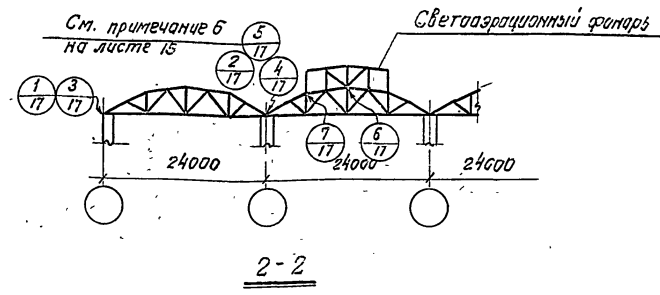
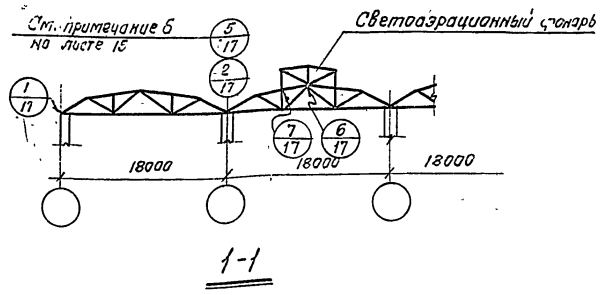
Пролет фермы, м	Ширина пояса, мм	Марка связей			№ № листов
		Кресть вая свЯ36	Ас-прка врезька	Распор-ка у т.ш.	
18	200	PC1	PC2	PC8	18, 19
	250				
	300				
24	250; 300	PC3	PC4	PC9	
	350				
30	300	PC3	PC2	PC8	
	350				

Примечания:

- На листах приведены схемы конструкций покрытия, принятые из условия обеспечения жесткого диска, осуществляемого в соответствии с указаниями по применению крупногабаритных плит (серия 1-237 ЦНИИпромзданий). (см. п.13 пояснительной записки)
- Связи по верхним поясам устанавливаются из условия обеспечения устойчивости верхних поясов под фонарями.
- В средних температурных блоках связи устанавливаются с двух сторон температурного блока.
- На чертеже пунктиром показаны временные стальные распорки по верхним поясам ферт; дополнительные инвентарные связи принимаются по проекту.
- Связи по фонарям показаны условно.
- Детали впадения на подстропильные фермы замаркированы условно.
- Схемы конструкций покрытия условно показаны при шире колонн 6м; при решении покрытия с подстропильными конструкциями, решение связей по фермам под фонарем не меняется.

ТК 1968	Схемы конструкций покрытия при фермах пролетом 18, 24 и 30 м с шагом 6 м	серия ПК-01-129/68 Выпуск 1-1	лист 15
------------	---	--	------------

Госстрой СССР
 ЦНИИПРОМЗДАНИЙ
 Москва
 Лич. С. К. - 1
 Лич. инж. пр.
 Сп. инж.
 Ордена
 Трудовой
 Звезды
 Петров
 Рыбакова
 Прохоров
 Кудрявцев



План покрытия при пролете 18 м
(фонарь шириной 6 м).

План покрытия при пролете 24 м
(фонарь шириной 12 м).

План покрытия при пролете 30 м
(фонарь шириной 12 м).

Ключ подбора связей

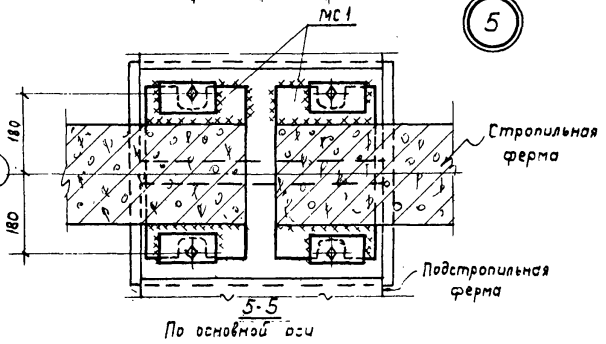
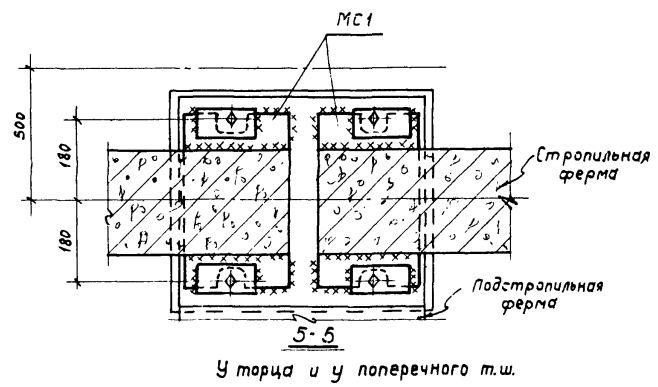
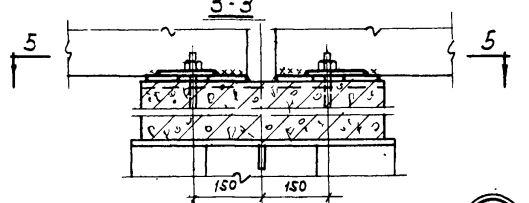
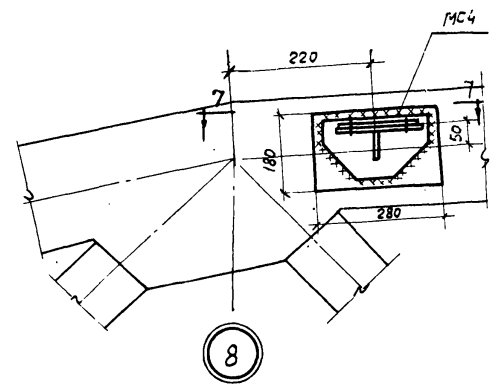
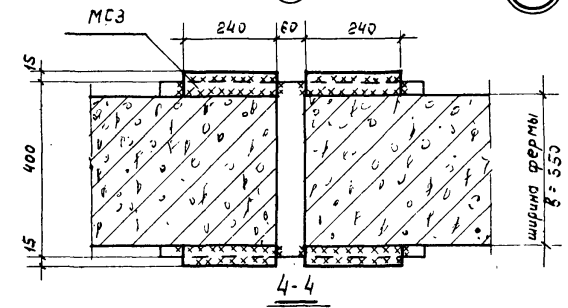
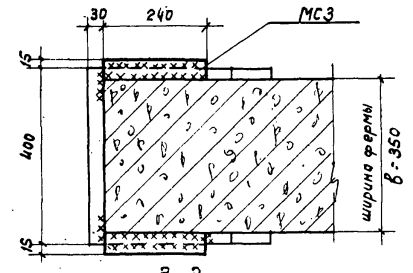
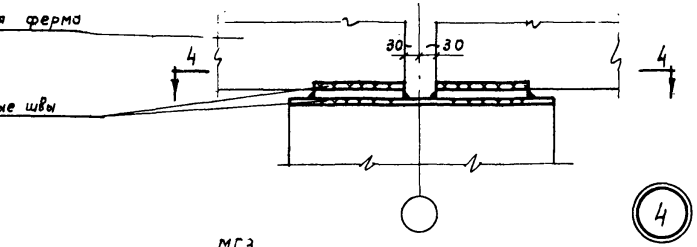
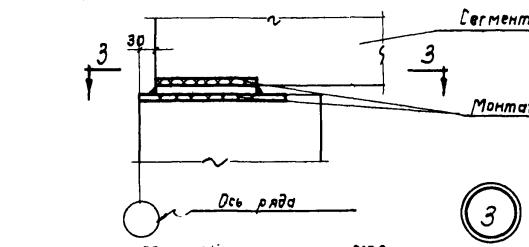
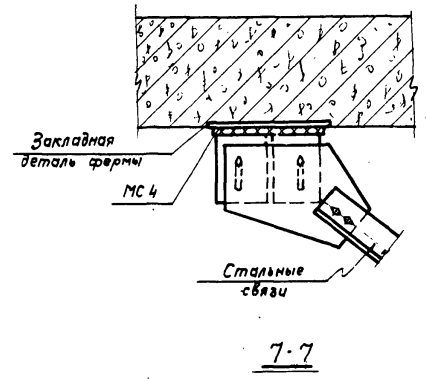
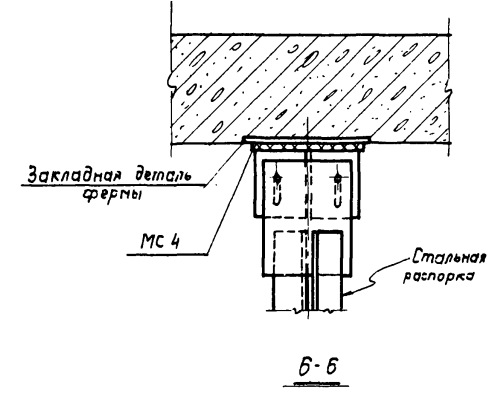
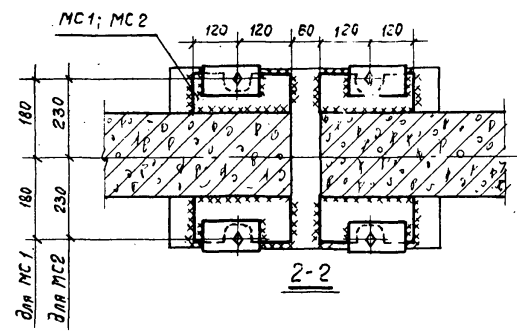
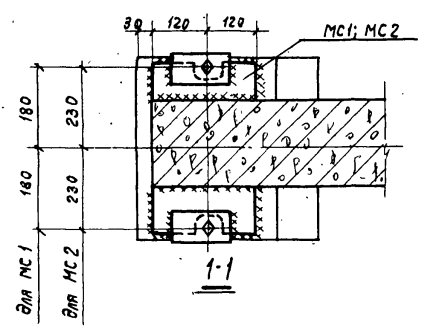
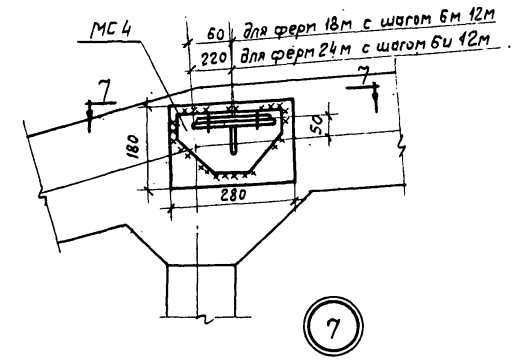
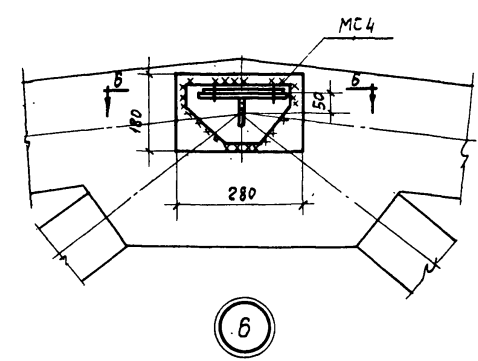
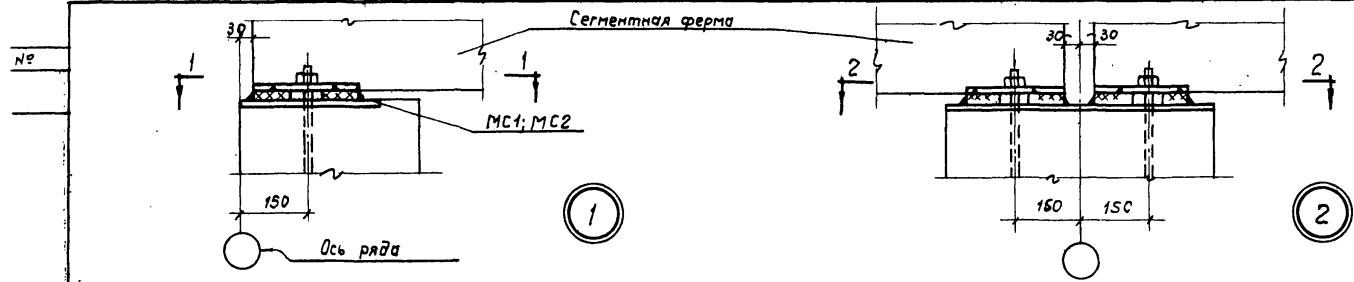
Пролет фермы, м	Ширина пояса, мм	Марки связей		ИИ листов
		Крестовая связь	Распорка в рядовой ячейке	
18	250 300	РС5; РС10	РС6	20, 21
24	250; 300 350	РС7; РС11	РС6	
30	350	РС7; РС11	РС6	22, 23

Выборка соединительных элементов при фермах с шагом 6 или 12 м.

Пролет фермы, м	Ширина пояса, мм	Марка элемента в опорном узле (по 2 шт. на каждую ферму)		Марка элемента для крепления связей	ИИ листов
		шаг фермы 6 м	шаг фермы 12 м		
18	200	МС1	МС2	МС4	27
	250	МС1	МС2		
	300				
24	250; 300	МС1	МС2	МС4	27
	350				
30	300	МС1	МС2	МС4	27
	350				

Примечания см. на листе 15.

ТК 1968	Схемы конструкций покрытия при фермах пролетом 18, 24 и 30 м с шагом 12 м. Ключ подбора связей. Выборка соединительных элементов при фермах с шагом 6 и 12 м.	серия ПК-01-129/68
		Выпуск лист I-1 15



Примечания:

1. Приварку элементов производить в вертикальном положении фермы.
2. Все сварные швы принимать лш-6мм
3. Сварку производить электродами типа Э42

№

Рыболово

А.В.Д.

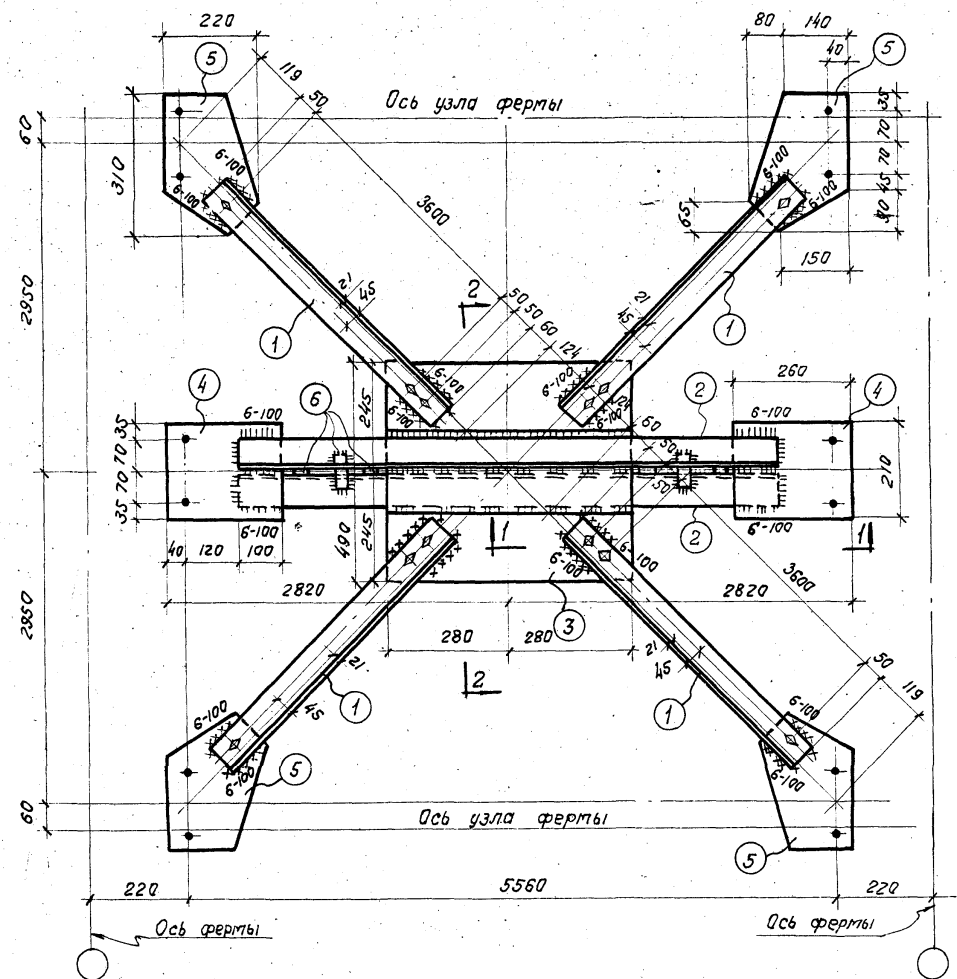
Ст. инженер

Москва

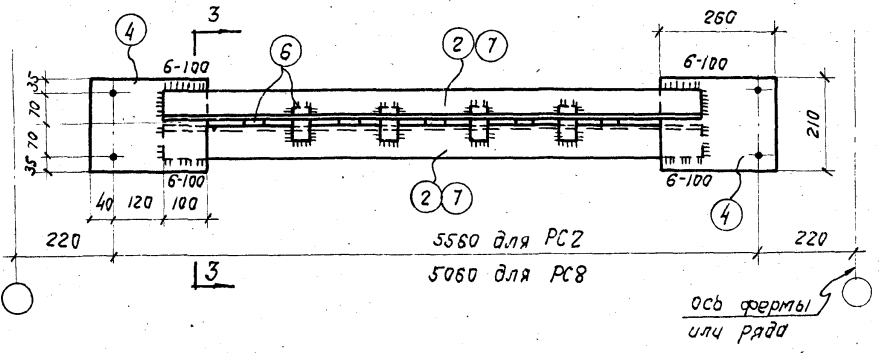
ТК	1968	Детали узлов крепления горизонтальных связей и опорения ферм		Серия ПК-01-129/68
		Выпуск I-1	Лист 17	

Спецификация стали ВСт.Зкл

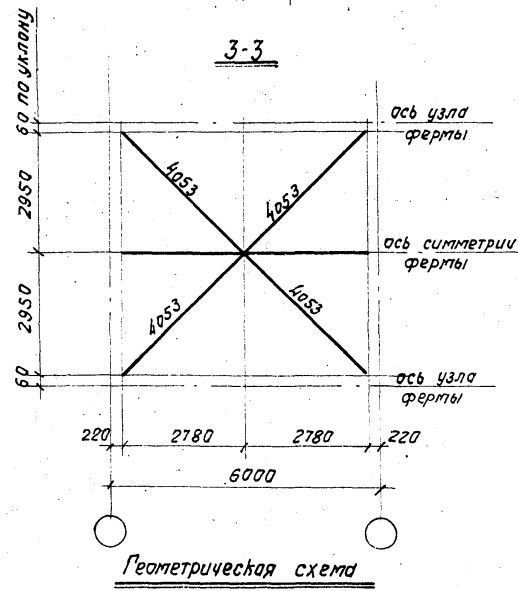
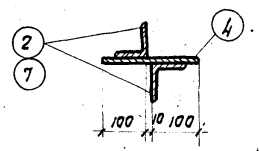
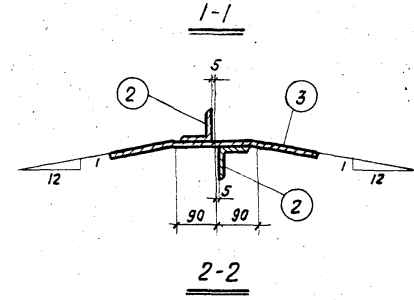
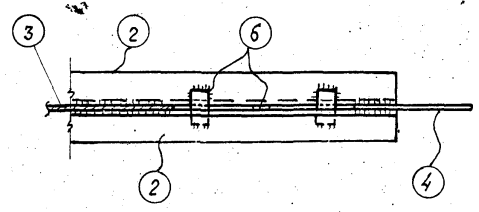
Марка	N дет.	Сечение	Длина мм	Кол-ч		Вес кг		Примечания
				Г	Н	1дет.	Всех Марки	
РС1	1	175x6	3150	2	2	25,8	103,2	232
	2	175x6	5320	2	—	36,6	73,2	
	3	-490x10	560	1	—	21,6	21,6	
	4	-210x10	260	2	—	4,3	8,6	
	5	-220x10	310	4	—	5,4	21,6	
	6	-60x10	100	6	—	0,5	3,0	
Вес наплавленного металла						1,2		
РС2	2	175x6	5320	2	—	36,6	73,2	87
	4	-210x10	260	2	—	4,3	8,6	
	6	-60x10	100	9	—	0,5	4,5	
Вес наплавленного металла						0,7		
РС8	4	-210x10	260	2	—	4,3	8,6	80
	6	-60x10	100	9	—	0,5	4,5	
	7	175x6	4820	2	—	33,2	66,4	
Вес наплавленного металла						0,5		



РС1



РС2, РС8



Геометрическая схема

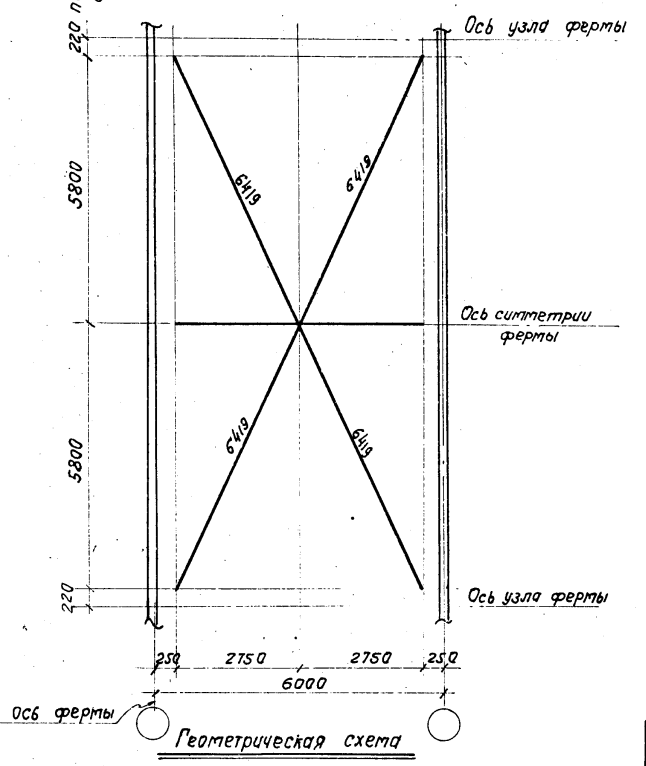
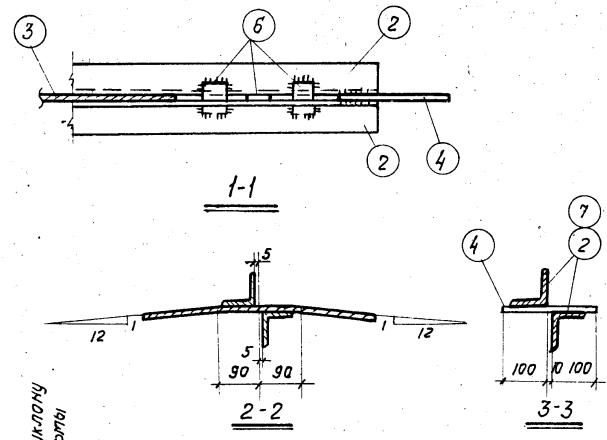
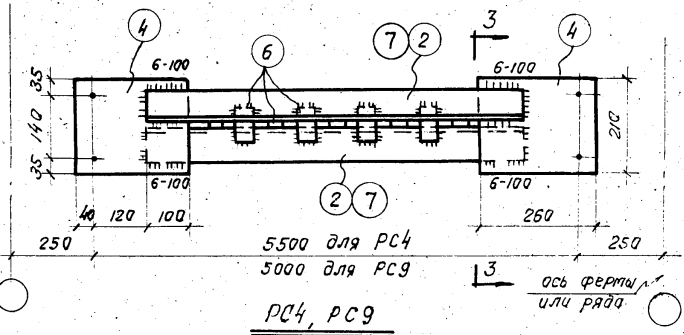
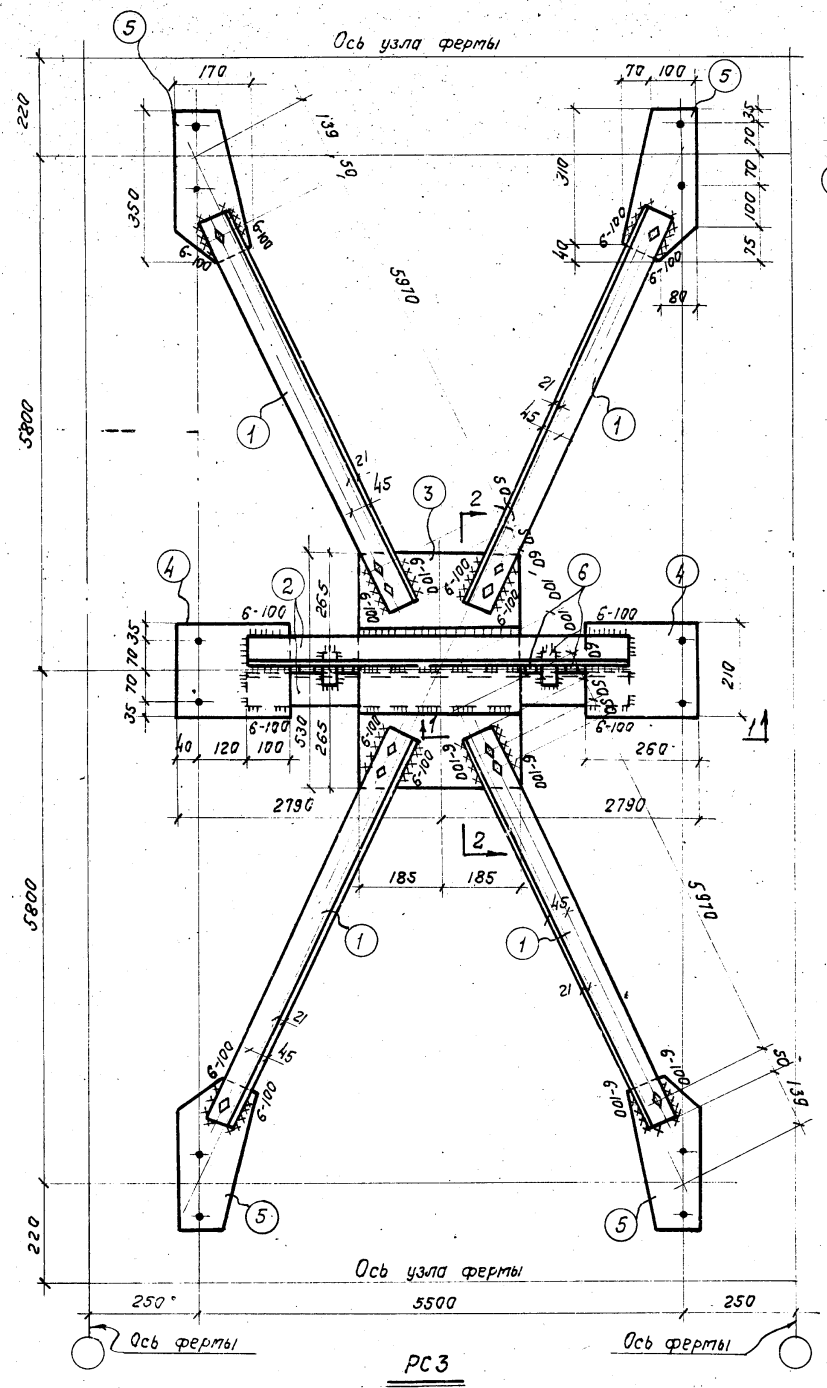
Примечания:

1. Материал конструкций сталь ВСт.Зкл для сварных конструкций по ГОСТ 380-60.*
2. Все отверстия колоть или сверлить $d=20,5\text{мм}$ под болты $d=18\text{мм}$.
3. Сварку производить электродами типа Э42.
4. Сварные швы $h_c=6\text{мм}$.

ЦЕНТРОПРОЕКТИРОВАНИЕ
 Инженер-проектировщик
 С.И.Иванов
 1968

ТК 1968	Горизонтальные связи РС1, РС2 и РС8	серия ПК-01-129/68
		Выпуск I-1

№ 178
 ЦЕНТРОПРОЕКТИРОВАНИЕ
 Моск.ва
 Рук. суммиль
 СТ. ин.ж.
 Ролькова
 Мосгорст
 Мосгорст
 Мосгорст



Спецификация стали ВСт. 3кп

Марка	N дет.	Сечение	Длина мм	Колич.		Вес, кг			Примечания
				т	н	дет.	Всех	Марки	
РСЗ	1	L75x6	6120	2	2	42,2	168,8	288	
	2	L75x6	5260	2		36,1	72,2		
	3	-370x10	530	1		15,4	15,4		
	4	-210x10	260	2		4,3	8,6		
	5	-170x10	350	4		4,7	18,8		
	6	-60x10	100	6		0,5	3,0		
		Вес наплавленного металла					1,2		
РС4	2	L75x6	5260	2		36,1	72,2	86	
	4	-210x10	260	2		4,3	8,6		
	6	-60x10	100	9		0,5	4,5		
		Вес наплавленного металла					0,7		
РС9	4	-210x10	260	2		4,3	8,6	79	
	6	-60x10	100	9		0,5	4,5		
	7	L75x6	4760	2		32,8	65,6		
		Вес наплавленного металла					0,3		

Примечания:

1. Материал конструкций сталь ВСт. 3кп для сварных конструкций по ГОСТ 380-60.
2. Все отверстия колоть или сверлить $d=20,5$ мм под болты $d=18$ мм.
3. Сварку производить электродами типа Э 42.
4. Сварные швы $h_{ш}=6$ мм.

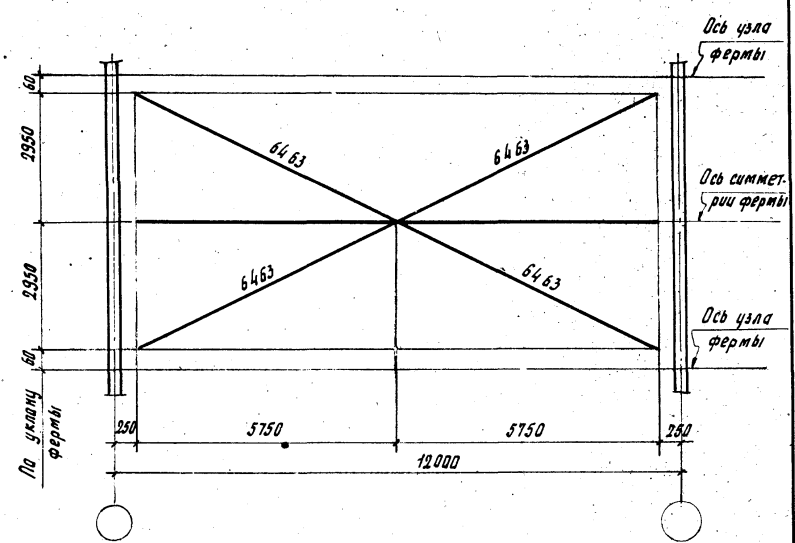
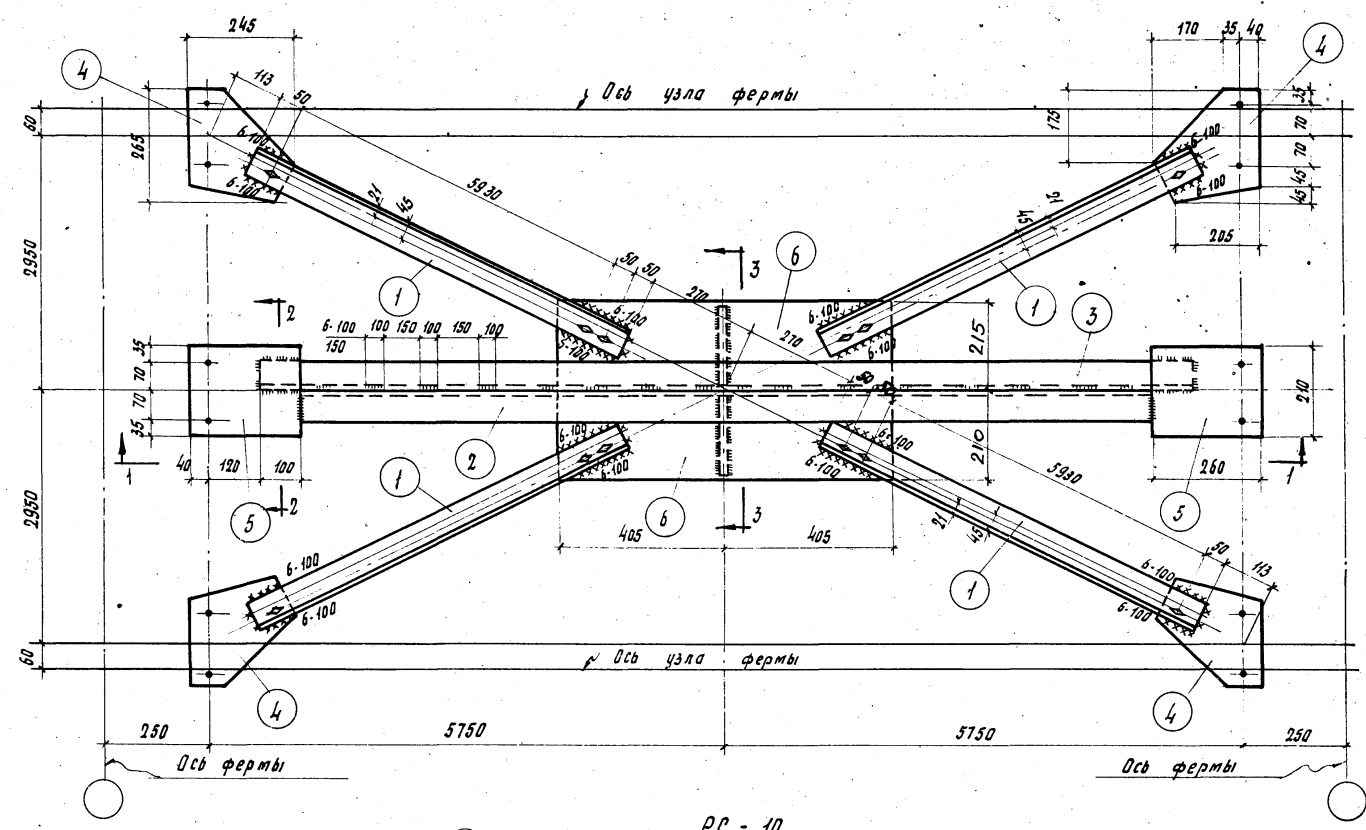
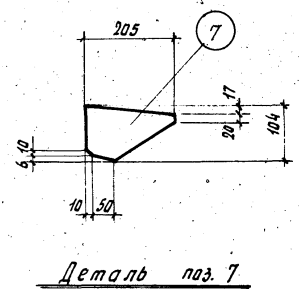
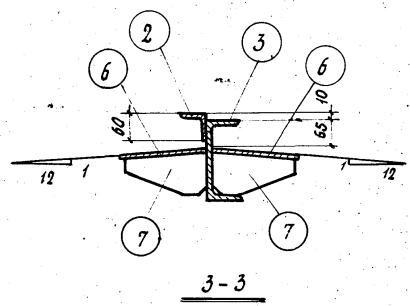
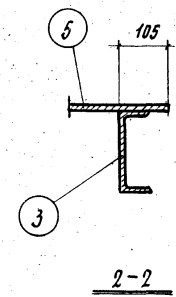
ТК
1968

Горизонтальные связи РСЗ, РС4 и РС9

Серия ПК-01-129/68
 Выпуск I-1 Лист 19

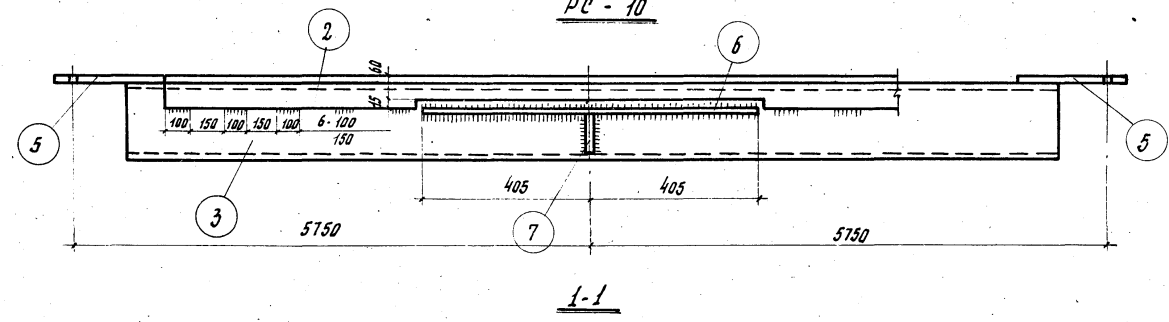
Спецификация стали в Ст. 3кп

Марка	№ поз.	Сечение	Длина мм	Кол-ч.		Вес, кг		Примечания
				Г	Н	дет.	всех	
РС 10	1	L 75 × 6	6080	2	2	42,0	168,0	48,0
	2	L 75 × 6	11060	1	—	76,3	76,3	
	3	L 18	11260	1	—	181,3	181,3	
	4	— 245 × 10	265	4	—	5,1	20,4	
	5	— 210 × 10	260	2	—	4,3	8,6	
	6	— 210 × 10	810	2	—	13,3	26,6	
	7	— 104 × 10	205	2	—	1,7	3,4	
Вес наплавленного металла						2,6		



Примечания:

1. Материал конструкций сталь в Ст. 3кп для сварных конструкций по ГОСТ 380-60*
2. Все отверстия сверлить или колоть $d = 20$ мм под болты $d = 18$ мм.
3. Сварку производить электродами типа Э42.
4. Сварные швы $h_{ш} = 6$ мм.

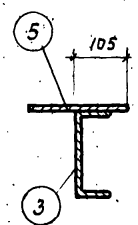


ТК 1968	Горизонтальная связь РС 10	Серия ПК-04-129/68
		Выпуск Лист I-1 22

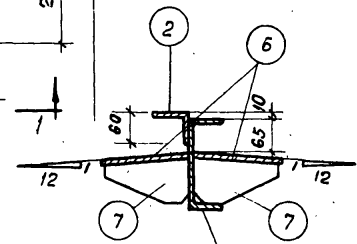
Москва

Спецификация стали В Ст. 3 КЛ

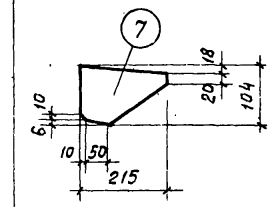
Марка	№ дет.	Сечение	Длина мм	Колич.		Вес, кг		Примечания
				т	н	дет.	всех	
РС 11	1	L 75×6	7900	2	2	64,4	217,6	526,5
	2	L 75×6	11060	1	-	76,3	76,3	
	3	L 18	11260	1	-	181,3	181,3	
	4	- 205×10	295	4	-	4,7	18,8	
	5	- 210×10	260	2	-	4,3	8,6	
	6	- 225×10	300	2	-	8,8	17,6	
	7	- 104×10	215	2	-	1,8	3,6	
Вес наплавленного металла						2,7		



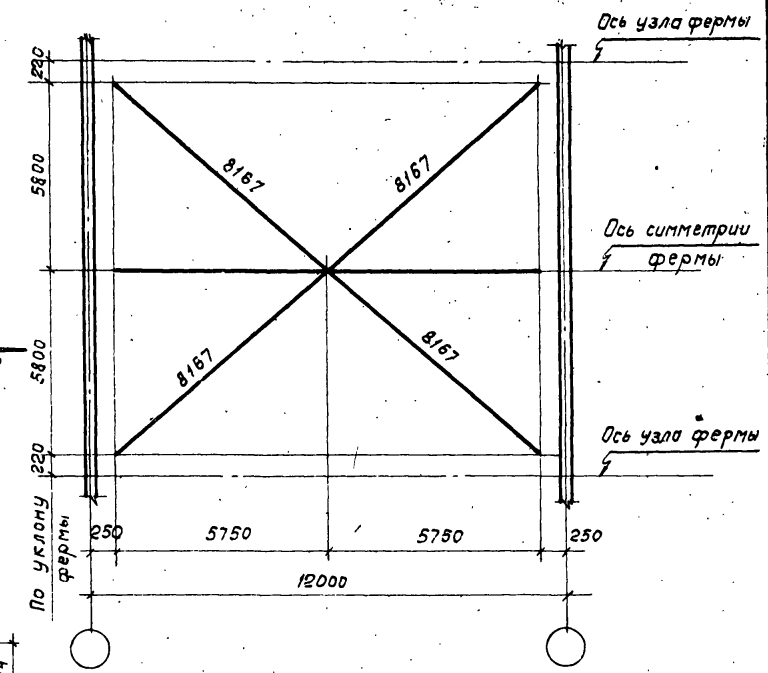
2-2



3-3



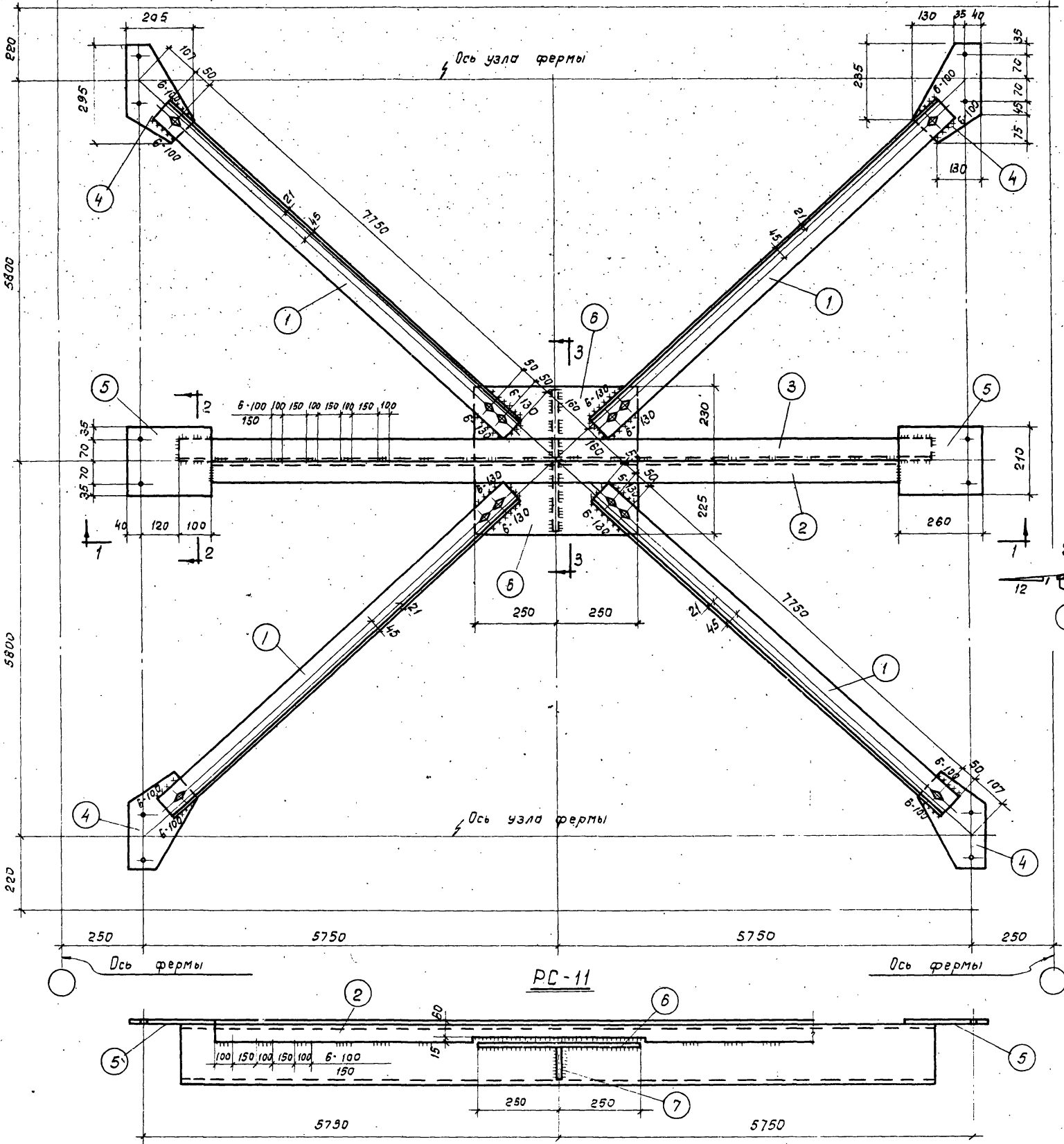
Деталь поз. 7



Геометрическая схема

Примечания:

1. Материал конструкций сталь В Ст.3КЛ для сварных конструкций по ГОСТ 380-60.*
2. Все отверстия сверлить или колоть d=20,5мм под болты d=18мм
3. Сварку производить электродами типа Э42.
4. Сварные швы h_ш=6мм.



РС-11

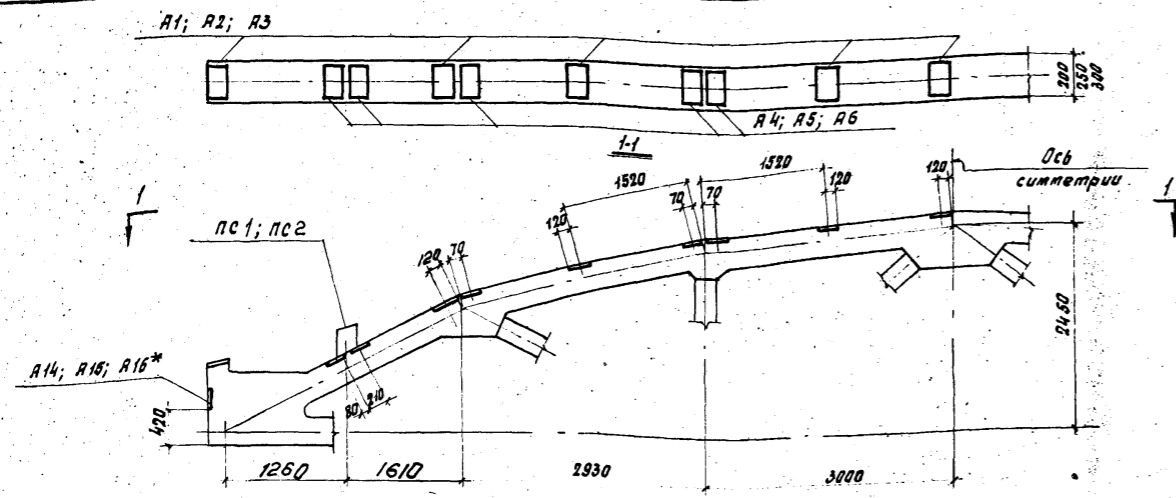
1-1

Центральная конструкторская мастерская
И.И. Удальцов
Патриархия
Москва

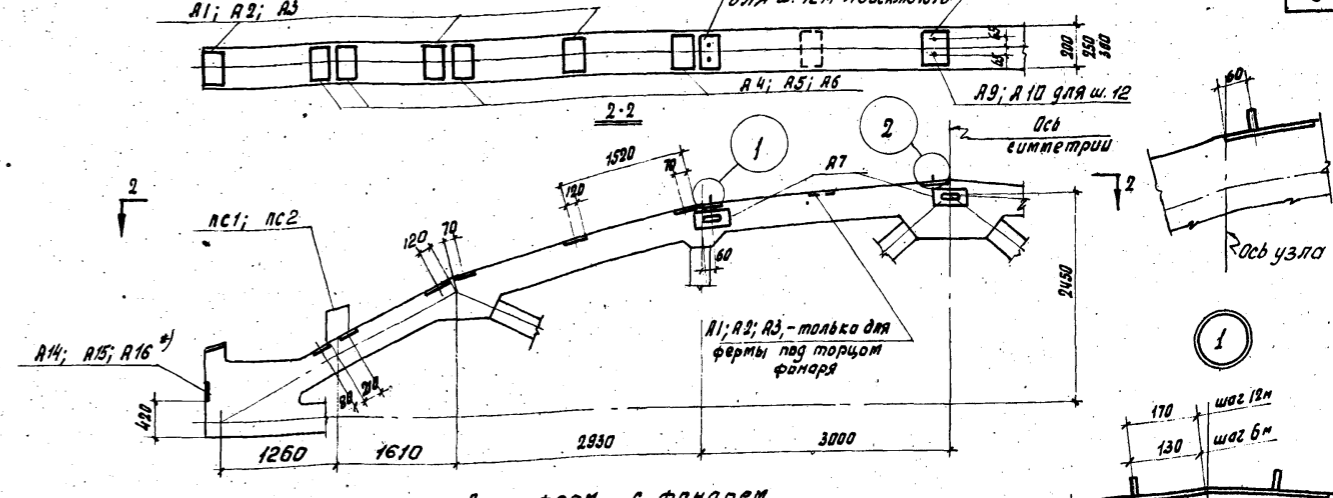
ТК
1968

Горизонтальная связь РС 11.

Серия ПК-01-129/68
Выпуск I-1 Лист 23

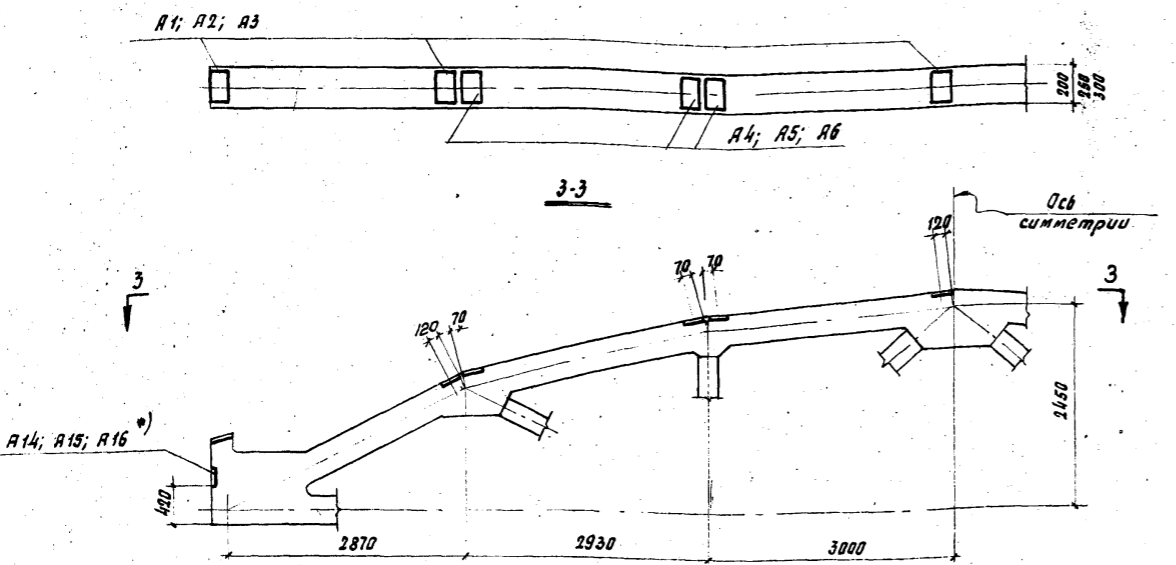


Для ферм без фанаря.

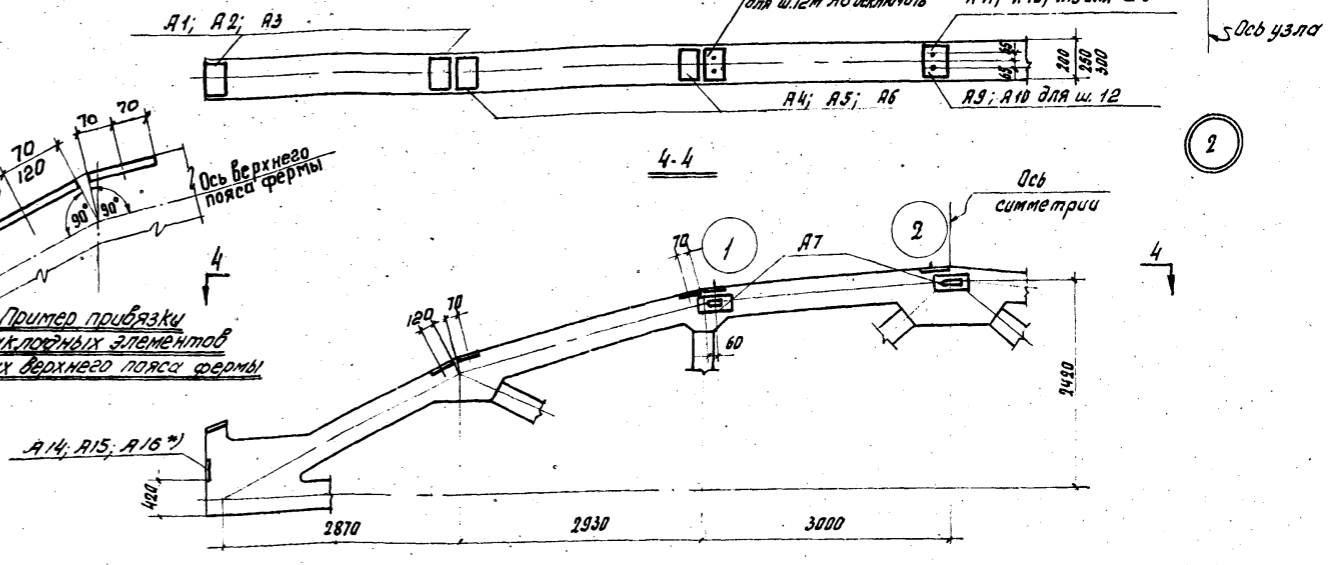


Для ферм с фанарем

При плитах покрытия 1,5 м × 6 м и 1,5 × 12 м



Для ферм без фанаря



Для ферм с фанарем

При плитах покрытия 3 × 6 м и 3 × 12 м

Выборка закладных элементов на одну ферму

Выборка подставок при плитах 1,5 × 6 м и 1,5 × 12 м на одну ферму

Пролет	Тип покрытия ферм	Шаг ферм м	Ширина фермы мм	Плиты шириной 1,5 м													Плиты шириной 3,0 м												
				Количество марок закладных элементов													Количество марок закладных элементов												
				A1	A2	A3	A4	A5	A6	A7	A8	A9	A10	A11	A12	A13	A1	A2	A3	A4	A5	A6	A7	A8	A9	A10	A11	A12	A13
18	без фанаря	6	200	10			10								6			6											
			250			10		10								6			6										
			300			10		10								6			6										
	с фанарем	6	200	6			8				2		2		4		4			2		2			2				
			250		6		8		4		2		2		4		4		4		2		2		2				
			300		6		8		4		2		2		4		4		4		2		2		2				
	12	250	6			8				4		4		4		4		4		4				4					
		300		6		8		4		4		4		4		4		4		4				4					

Тип-размер ферм	Опираение ферм	Марки подст.	кол-во шт
I	на колонны	ПС1	2
	на подстр. фермы		
III	на колонны	ПС2	2
	на подстр. фермы		

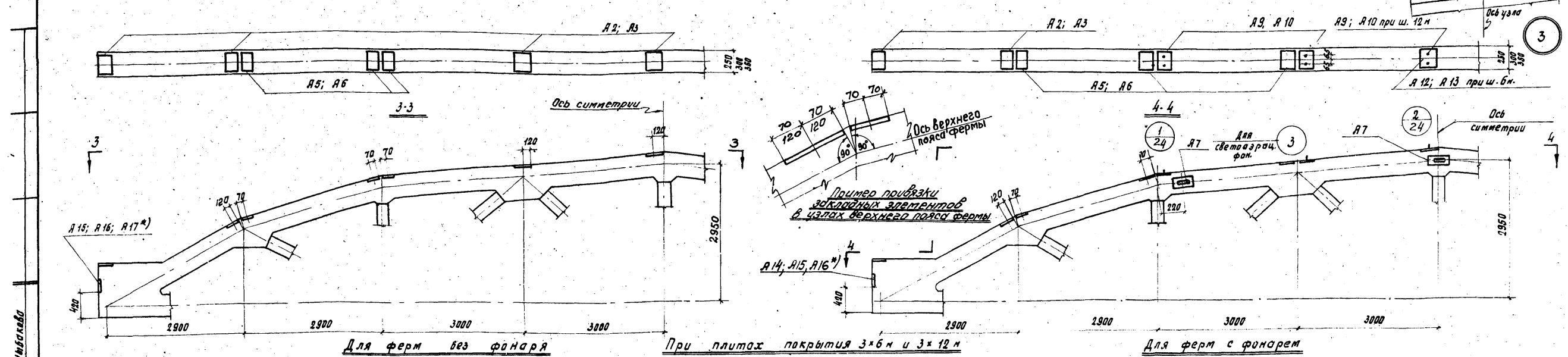
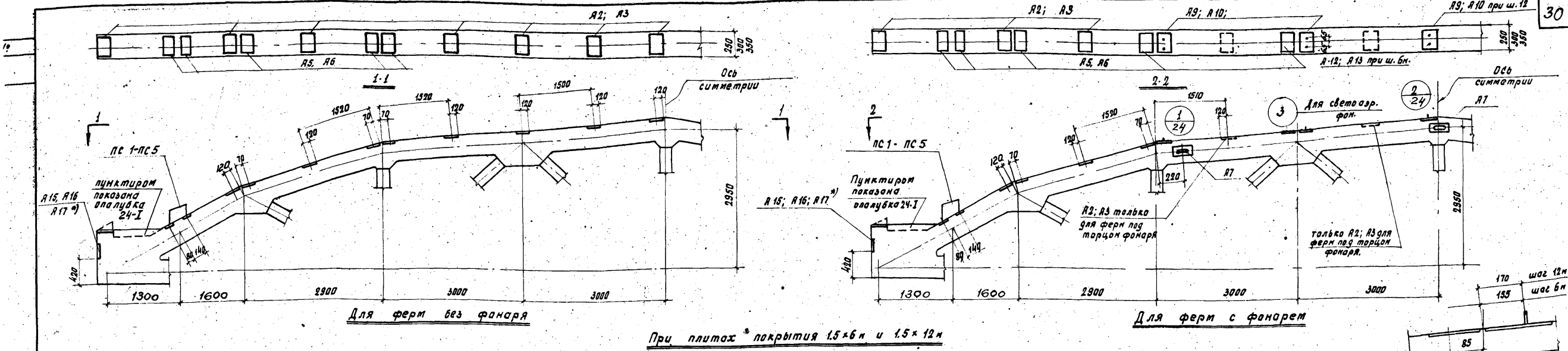
Примечания:

1. Примеры разбивки закладных элементов на верхнем поясе ферм даны применительно к плитам 1,5 × 6,0 м; 1,5 × 12,0 м; и 3,0 × 6,0 м; 3,0 × 12,0 м, а также стальным рамкам фанаря шириной 6,0 м со стойками через 3,0 м.
2. Разбивочные чертежи служат дополнением к опалубочным.
3. Закладные элементы даны на листе 27.
4. Подставки ПС1; ПС2 для опорных плит 1,5 × 6,0 м и 1,5 × 12,0 м в крайних панелях даны на листе 28.
5. Приварку подставок к фермам производить при оснащении ферм.
6. Высоту швов принять: для приварки подставок к фермам hш = 10 мм. Электроды принять марки Э42.
7. Количество элементов А7 принято для ферм, к которым примыкают крестовая связь и распорка. В конкретном проекте элементы А7 следует принимать в соответствии со схемой, приведенными на листах 15, 16.

* При шаге ферм 6,0 м. в опорном узле фермы, примыкающей к наружной стене, для крепления стеновых панелей, должен быть предусмотрен закладной элемент А14; А15; А16 в зависимости от ширины фермы, соответственно 200; 250; 300

ТК 1968	Примеры разбивки закладных элементов для крепления плит покрытия, стоек фанаря и связей для ферм пролетом 18 м с шагом 6 и 12 м.	серия ПК-01-129/68
		Вклад Лист I-1 24

ЦНИИПЖИПРОЕКТИРОВАНИЕ
 Москва
 Ст. инженер РИВАКОВА



Выборка закладных элементов на одну ферму

Выборка подставок при плитах 1,5x6 м и 1,5x12 м на одну ферму

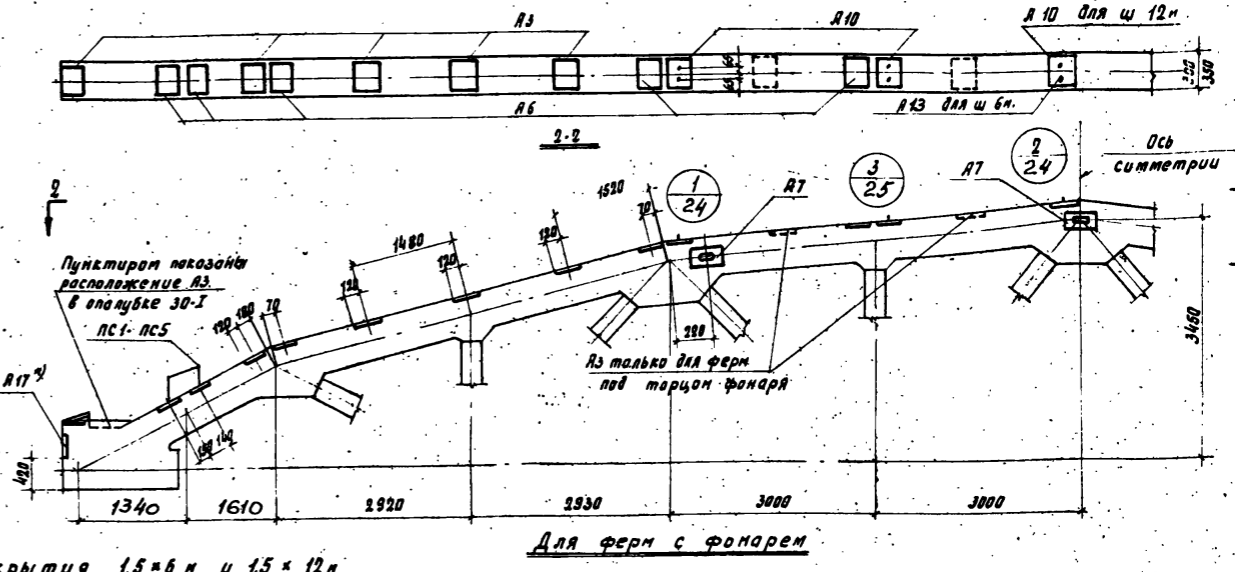
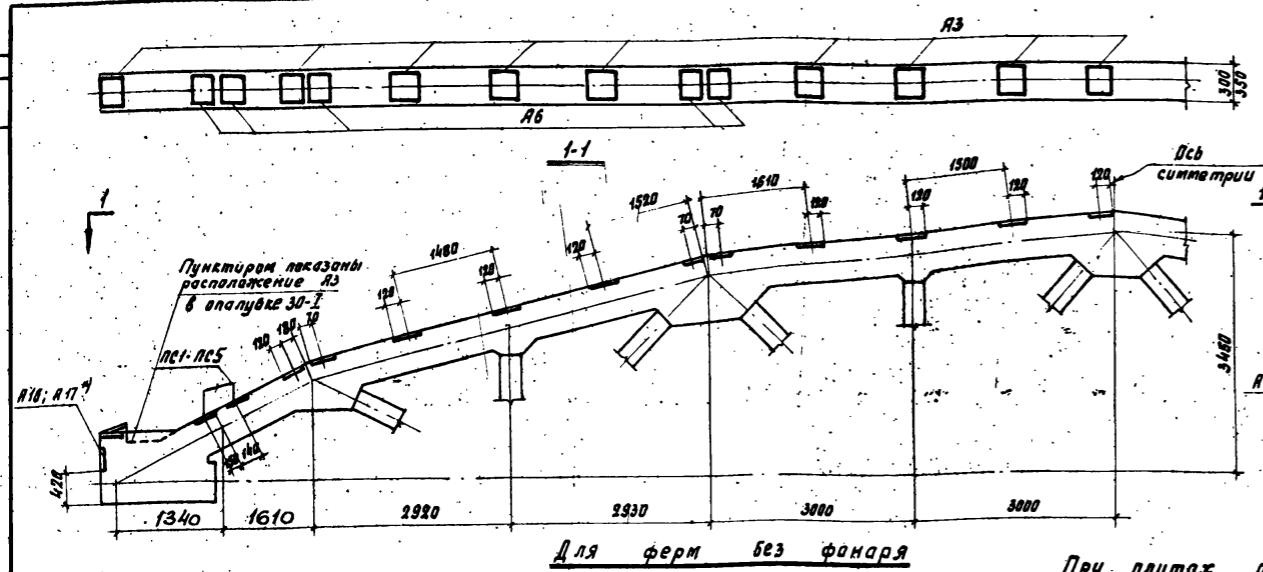
Пролет м	Тип покрытия ферм	Шаг м	Ширина фермы мм	Плиты шириной 1,5 м									Плиты шириной 3,0 м								
				Количество марок закладных элементов									Количество марок закладных элементов								
				А2	А3	А5	А6	А7	А9	А10	А12	А13	А2	А3	А5	А6	А7	А9	А10	А12	А13
24	без фанаря	6 или 12	250	14	10						8	6									
			300, 350		14	10						8		6							
	с фанарем	6	250	6	10		4	4	2		4	6		4	4		2				
			300, 350		6	10	4		4	2		4		6	4		4		2		
		12	250	6	10		4	6			4	6		4	6						
			300, 350		6	10	4		6			4		6	4		6				

Тип-размер ферм	Опираение ферм	Марка подставок	кол. шт.
I	На колонны	ПС1	2
	На подстр. фермы	ПС4	
II	На колонны	ПС2	2
	На подстр. фермы	ПС2	
III	На колонны	ПС3	2
	На подстр. фермы	ПС5	
IV	На колонны	ПС4	2
	На подстр. фермы	ПС3	

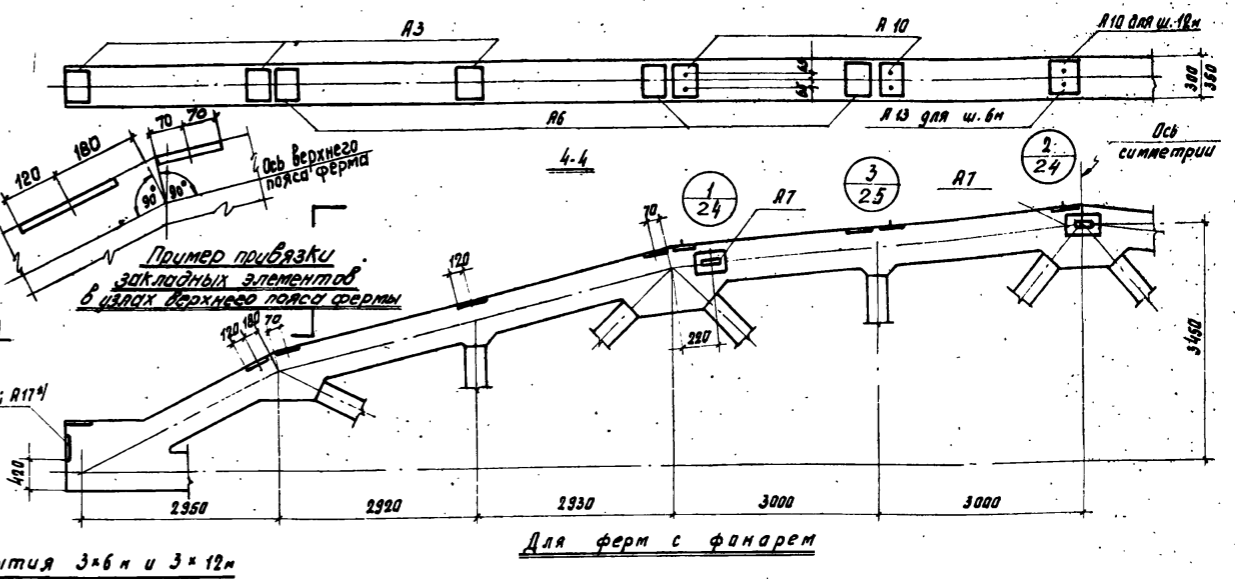
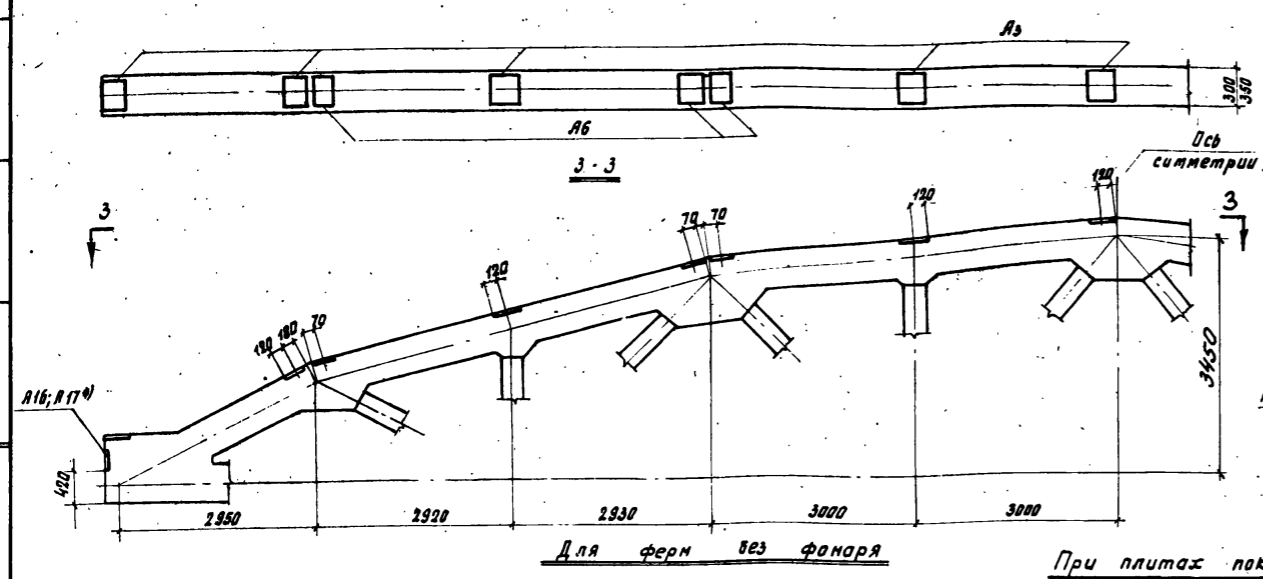
- Примечания:**
1. Примеры разбивки закладных элементов по верхнему поясу ферм даны применительно к плитам 1,5x6,0 м; 1,5x12,0 м и 3,0x6,0 м; 3,0x12,0 м, а также стальным рамом фанаря шириной 12,0 м со стойками через 3,0 м.
 2. Разбивочные чертежи служат дополнением к опалубочным.
 3. Закладные элементы даны на листе 27.
 4. Подставки ПС1-ПС5; для опирания плит 1,5x6,0 м и 1,5x12,0 м в крайних панелях даны на листе 28.
 5. Приварку подставок к фермам производить при оснащении ферм.
 6. Высоту швов принять: для приварки элементов подставок к фермам $h_{ш} = 10$ мм. Электроды принять марки Э42.
 7. Количество элементов А7 принята для ферм, к которым принята крестовая связь и распорка. В конкретном проекте элементы А7 следует принимать в соответствии со схемами, приведенными на листах 15, 16.

*) При шаге ферм 6,0 м. В опорном узле фермы, примыкающей к наружной стене, для крепления стеновых панелей, должен быть предусмотрен закладной элемент А15; А16; А17, в зависимости от ширины фермы, соответственно 250; 300; 350

ТК 1968
 Примеры разбивки закладных элементов для крепления плит покрытия, стоек фанаря и связей для ферм пролетом 24 м с шагом 6 и 12 м
 П.К. 01-129/68
 Выпуск 1-1 Лист 25
 10114 31



При плитах покрытия 1,5x6 м и 1,5x12 м



При плитах покрытия 3x6 м и 3x12 м

Выборка закладных элементов на одну ферму

Пролет м	Тип покрытия	шаг ферм м	Ширина фермы м	Плиты шириной 1,5 м					Плиты шириной 3,0 м							
				Количество марок закладных элементов					Количество марок закладных элементов							
				ЯЗ	Я6	Я7	Я10	Я13	ЯЗ	Я6	Я7	Я10	Я13			
30	без фонаря	6 или 12	300, 350	18	10						10	6				
	с фонарем	6	300, 350	10	10	4		4	2		6	6	4		4	2
		12	350					6						4		6

*) При шаге ферм 6,0 м. В опорном узле фермы, примыкающей к наружной стене, для крепления стеновых панелей должен быть предусмотрен закладной элемент Я16, Я17, в зависимости от ширины фермы, соответственно 300; 350.

Выборка подставок при плитах 1,5x6 м и 1,5x12 м на одну ферму

Типо-размер ферм	Опираение ферм	Марка подставки	Кол. шт.
I	На колонны	ПС1	2
	На подстр. фермы	ПС4	
II	На колонны	ПС3	2
	На подстр. фермы	ПС5	
III	На колонны	ПС4	2
	На подстр. фермы	ПС3	

Примечания:

1. Примеры разбивки закладных элементов по верхнему поясу ферм даны применительно к плитам 1,5x6,0 м; 1,5x12,0 м и 3,0x6,0 м; 3,0x12,0 м, а также стальным рамкам фонаря шириной 12,0 м со стойками через 3,0 м.
2. Разбивочные чертежи служат дополнением к опалубочным.
3. Закладные элементы даны на листе 27.
4. Подставки ПС1, ПС3, ПС4, ПС5 для опирания плит 1,5x6,0 м и 1,5x12,0 м в крайних панелях даны на листе 28.
5. Приварку подставок к фермам производить при оснащении ферм.
6. Высоту шваб принять: для приварки подставок к фермам $h_{ш} = 10$ мм. Электроды принять марки Э42.
7. Количество элементов Я7 принято для ферм, к которым примыкают крестовая связь и распорка. В конкретном проекте элементы Я7 следует принимать в соответствии со схемами приведенными на листах 15, 16.

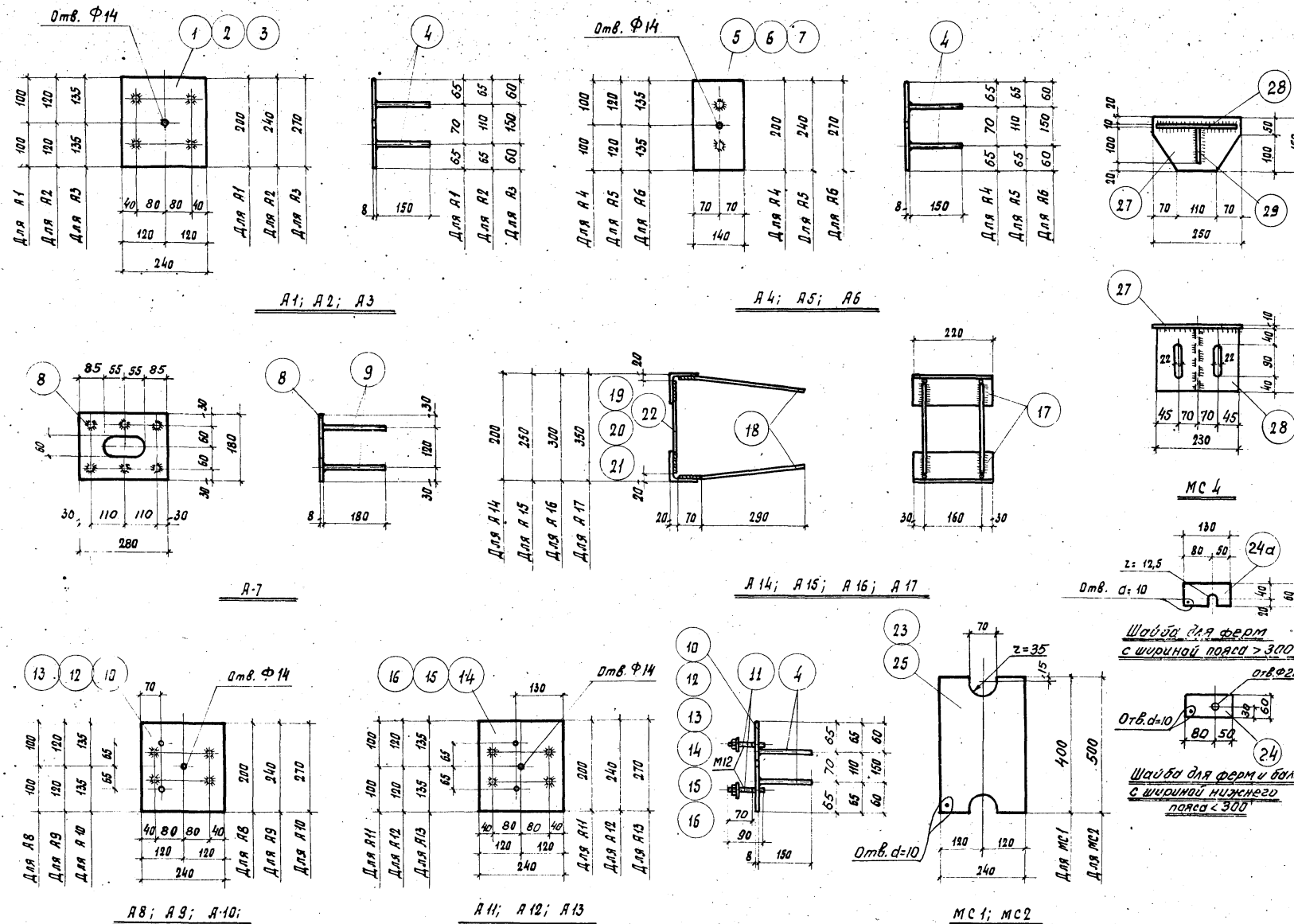
ЦНИИПРОМЗАДАНИИ
 Москва
 Р. Д. ГРИШИН
 С. И. ИНЖЕНЕР
 Ю. А. ДИДОВ
 КОДИР
 РИЯКОВА
 П. ВЕРВИЛ
 КУРОВАЯ
 М. М.

Спецификация стали на один элемент

Марка элемента	№ поз.	Заказ прайфиль	Длина мм	Кол-во шт.	Вес, кг.		Примечание
					одной поз.	всех поз.	
Я1	1	- 200 x 8	240	4	3,0	3,0	3,52
	4	Ф 12 А Ш	150	4	0,13	0,52	
Я2	2	- 240 x 8	240	1	3,6	3,6	4,12
	4	Ф 12 А Ш	150	4	0,13	0,52	
Я3	3	- 240 x 8	270	1	4,1	4,1	4,62
	4	Ф 12 А Ш	150	4	0,13	0,52	
Я4	5	- 140 x 8	200	1	1,76	1,76	2,02
	4	Ф 12 А Ш	150	2	0,13	0,26	
Я5	6	- 140 x 8	240	1	2,1	2,1	2,36
	4	Ф 12 А Ш	150	2	0,13	0,26	
Я6	7	- 140 x 8	270	1	2,4	2,4	2,66
	4	Ф 12 А Ш	150	2	0,13	0,26	
Я7	8	- 180 x 10	250	1	3,5	3,5	4,46
	9	Ф 12 А Ш	180	6	0,16	0,96	
Я8	10	Ф 12 А Ш	150	4	0,13	0,52	3,68
	11	Болт d=12	30	2	0,08	0,16	
Я9	11	Ф 12 А Ш	150	4	0,13	0,52	4,28
	11	Болт d=12	30	2	0,08	0,16	
Я10	12	- 240 x 8	240	1	3,6	3,6	4,78
	4	Ф 12 А Ш	150	4	0,13	0,52	
Я11	11	Ф 12 А Ш	150	4	0,13	0,52	3,68
	11	Болт d=12	30	2	0,08	0,16	
Я12	14	- 200 x 8	240	1	3,0	3,0	4,28
	4	Ф 12 А Ш	150	4	0,13	0,52	
Я13	11	Ф 12 А Ш	150	4	0,13	0,52	4,78
	11	Болт d=12	30	2	0,08	0,16	
Я14	16	- 270 x 8	240	1	4,1	4,1	5,28
	17	L 80 x 8	220	2	2,13	4,2	
Я15	18	Ф 10 А Ш	350	4	0,22	0,88	5,34
	20	Ф 10 А Ш	210	2	0,13	0,26	
Я16	17	L 80 x 8	220	2	2,13	4,2	5,4
	18	Ф 10 А Ш	350	4	0,22	0,88	
Я17	21	Ф 10 А Ш	250	2	0,16	0,32	5,46
	17	L 80 x 8	220	2	2,13	4,2	
МС1	23	- 400 x 14	240	1	10,6	10,6	11,8
	24(24a)	- 60 x 10	130	2	0,61	1,22	
МС2	24(24a)	- 60 x 10	130	2	0,61	1,22	14,4
	25	- 500 x 14	240	1	13,2	13,2	
МС3	26	- 450 x 20	240	1	16,2	16,2	16,2
	27	- 150 x 10	250	1	2,95	2,95	
МС4	28	- 170 x 10	230	1	3,07	3,07	7,35
	29	- 100 x 10	170	1	1,33	1,33	

Примечания:

- Разбивка и маркировка закладных элементов дана на листах 24-26
- Детали установки соединительных элементов МС1-МС4 даны на листе 17
- Отверстия Ф 14 в закладных элементах служат для крепления этих элементов к опалубочным формам.
- Сварку круглых стержней с листовой сталью выполнять втавр под слем флеса
- Болты приварить к закладным элементам (в-8мм) с предварительным расверливанием отверстий.
- Материал для листов закладных и соединительных элементов в ст. 3 по ГОСТ 380-60.*
- Неоговоренные сварные швы принимать hш-6мм.
- Сварку производить электродами Э42.

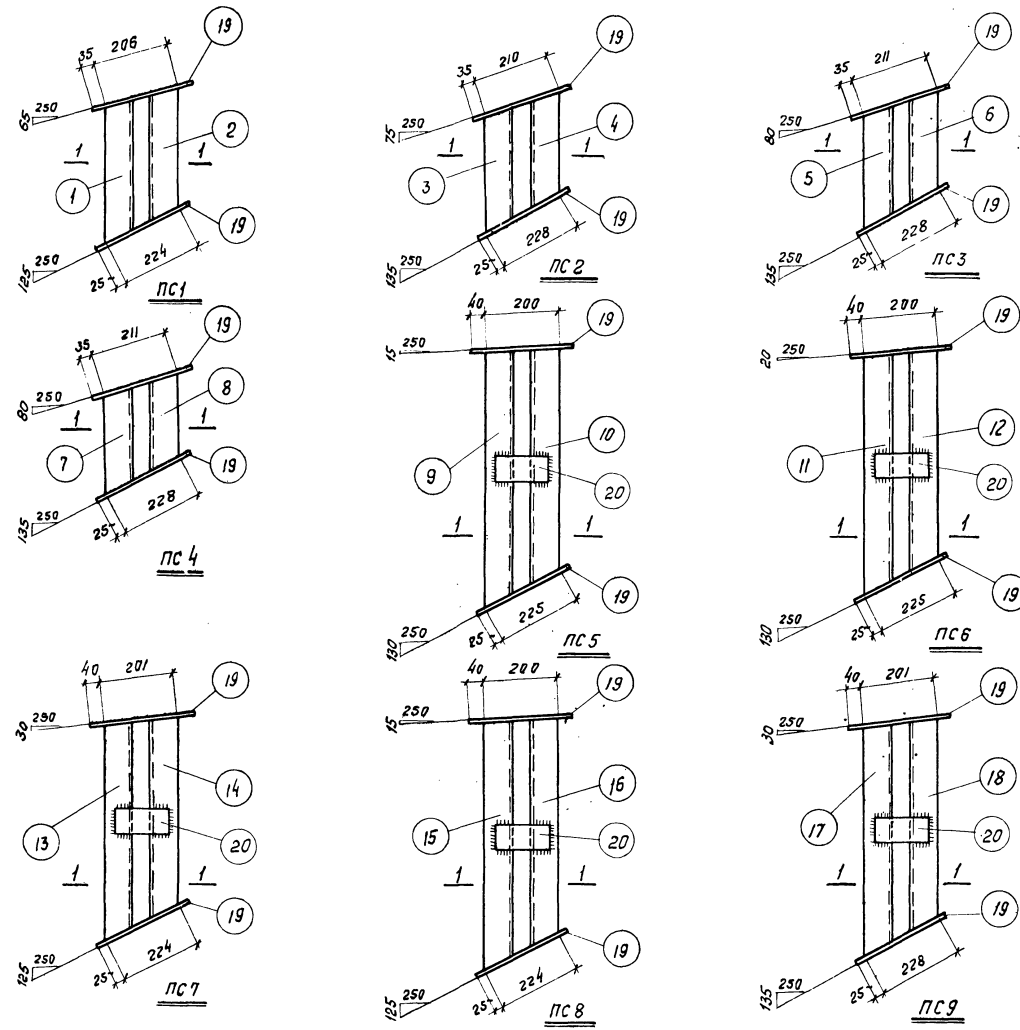


ТК 1968	Элементы Я1-Я17 и МС1-МС4	Серия ПК-01-129/68
	Спецификация стали на один элемент.	Выпуск Лист 27

Спецификация и расход стали на один элемент

Марка элемента	№ поз.	Профиль	Длина мм	кол. шт	Вес, кг			Примечание
					одной поз.	всех поз.	Марки	
ПС1	1	С 20	385	1	7,1	7,1	22,4	
	2	С 20	355	1	6,5	6,5		
	19	- 250x8	280	2	4,4	8,8		
ПС2	3	С 20	345	1	6,3	6,3	20,9	
	4	С 20	315	1	5,8	5,8		
	19	- 250x8	280	2	4,4	8,8		
ПС3	5	С 20	335	1	6,2	6,2	20,6	
	6	С 20	305	1	5,6	5,6		
	19	- 250x8	280	2	4,4	8,8		
ПС4	7	С 20	290	1	5,3	5,3	19,0	
	8	С 20	265	1	4,9	4,9		
	19	- 250x8	280	2	4,4	8,8		
ПС5	9	С 20	710	1	13,0	13,0	35,2	
	10	С 20	650	1	12,0	12,0		
	19	- 250x8	280	2	4,4	8,8		
	20	- 70x8	150	2	0,7	1,4		
ПС6	11	С 20	660	1	12,1	12,1	33,4	
	12	С 20	605	1	11,1	11,1		
	19	- 250x8	280	2	4,4	8,8		
	20	- 70x8	150	2	0,7	1,4		
ПС7	13	С 20	600	1	11,0	11,0	31,4	
	14	С 20	555	1	10,2	10,2		
	19	- 250x8	280	2	4,4	8,8		
	20	- 70x8	150	2	0,7	1,4		
ПС8	15	С 20	685	1	12,6	12,6	34,5	
	16	С 20	635	1	11,7	11,7		
	19	- 250x8	280	2	4,4	8,8		
	20	- 70x8	150	2	0,7	1,4		
ПС9	17	С 20	640	1	11,8	11,8	32,8	
	18	С 20	585	1	10,8	10,8		
	19	- 250x8	280	2	4,4	8,8		
	20	- 70x8	150	2	0,7	1,4		

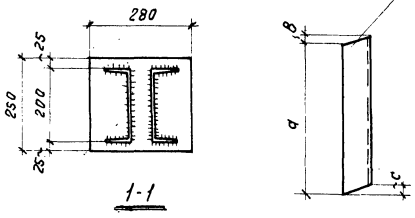
Масштаб 1:1
И.П. УНИТЕКС
Г. МОСКВА



- 1
- 2
- 3
- 4
- 5
- 6
- 7
- 8
- 9
- 10
- 11
- 12
- 13
- 14
- 15
- 16
- 17
- 18

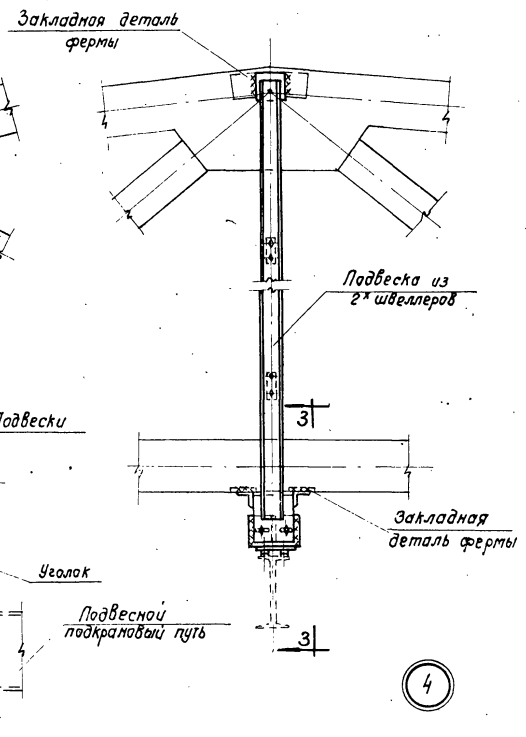
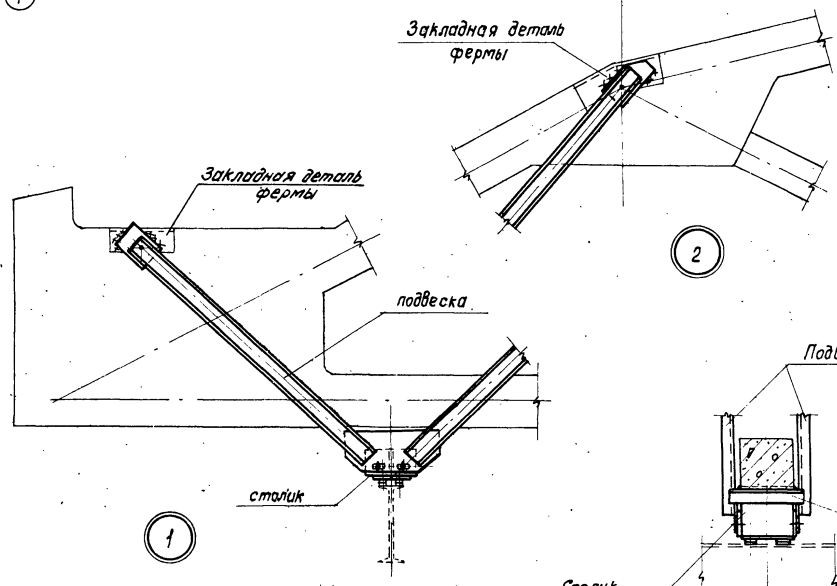
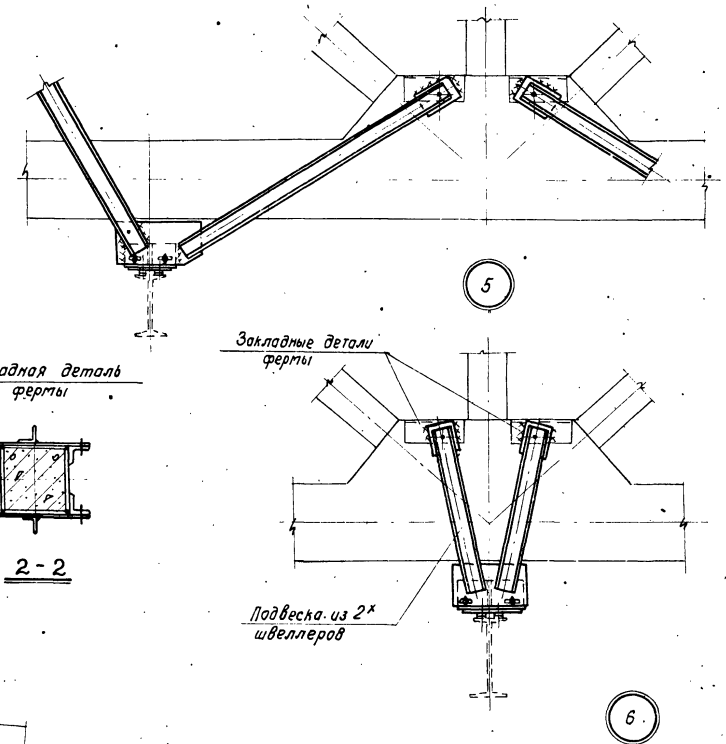
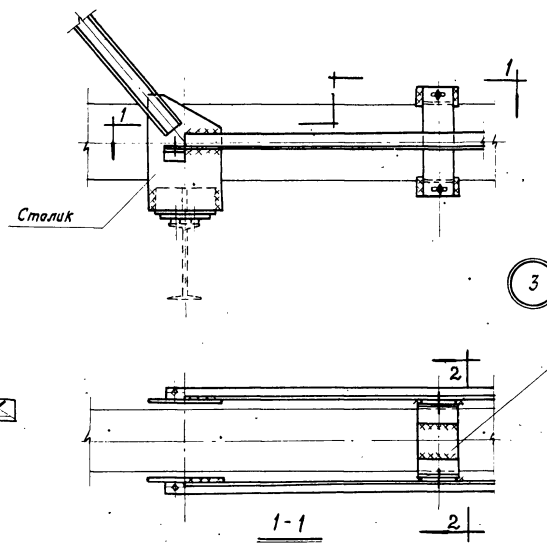
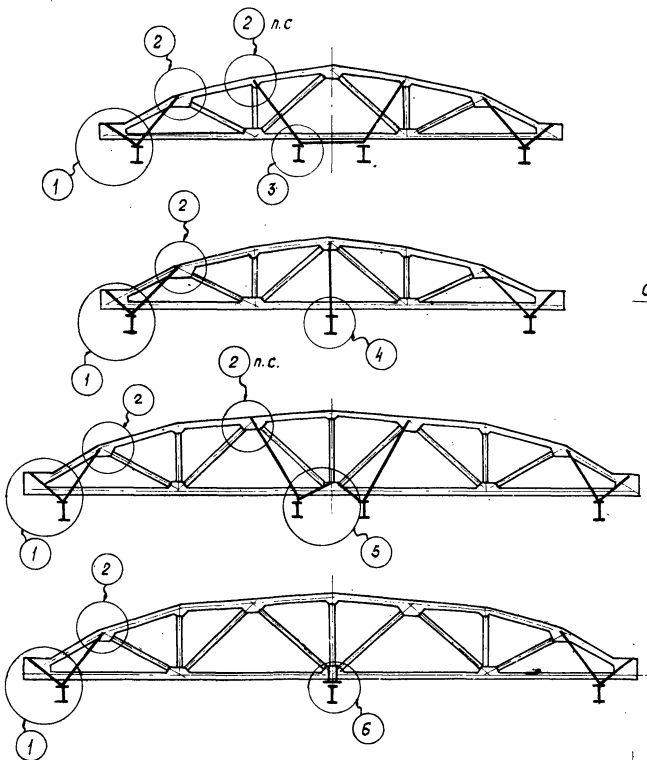
Таблица разбивочных размеров поз. 1-18

Размер мм	Номера позиций																	
	1	2	3	4	5	6	7	8	9	10	11	12	13	14	15	16	17	18
a	366	314	321	273	307	264	266	222	701	610	650	564	590	513	680	594	627	643
b	18	38	23	41	25	41	24	41	5	40	7	40	9	38	5	38	9	41
c	38	18	41	23	41	25	41	24	40	5	40	7	38	9	38	5	41	9



- Примечания:
- Сварку элементов производить электродами Э 42
 - Все сварные швы принимать $t_{ш} = 6$ мм.
 - Материал ВСт. 3пс по ГОСТ 380-60*

ТК 1968	Элементы ПС1-ПС9 для ферм пролетом 18,24 и 30 м, при плитах 1,5 м	СЕРИЯ ПК-01-129/68 Выпуск Лист I-1 28
------------	--	--

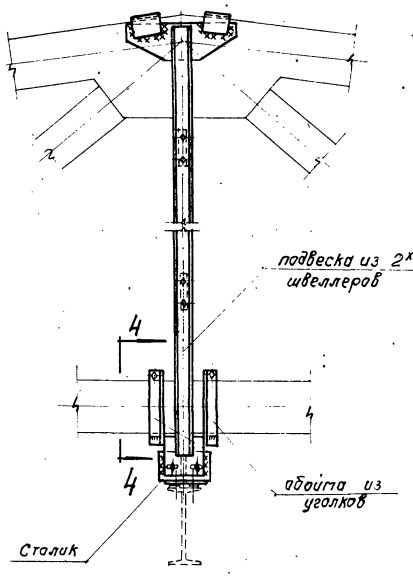
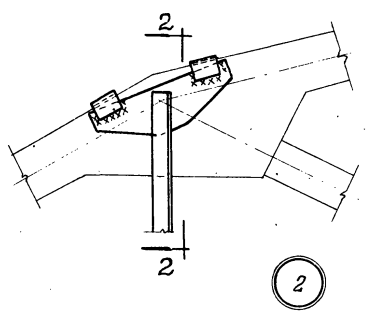
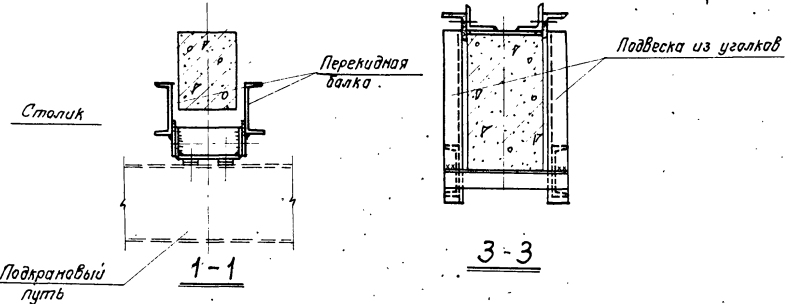
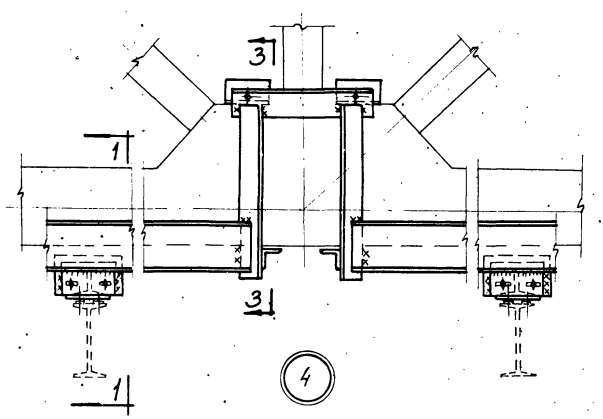
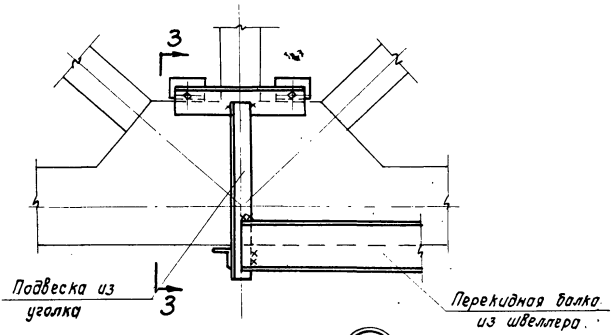
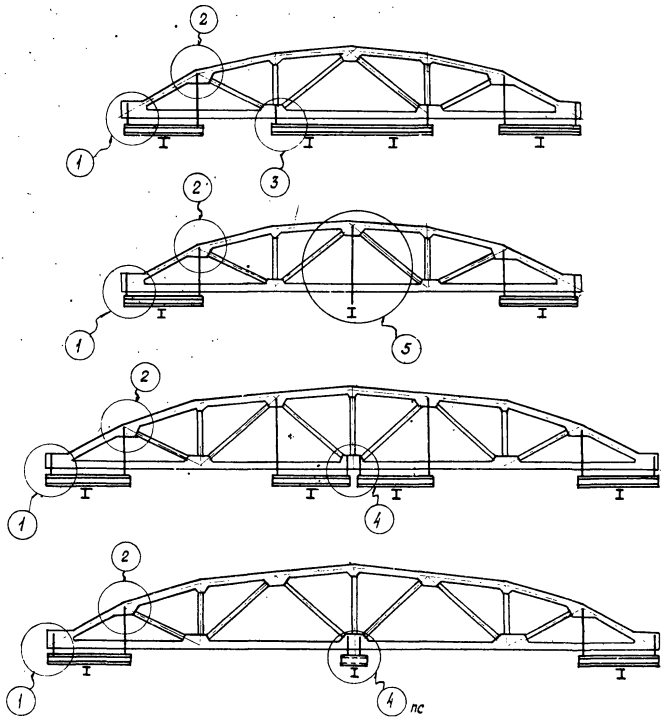


Примечания:

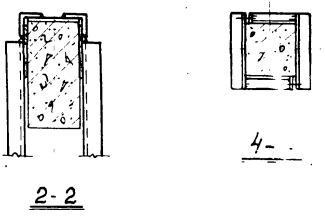
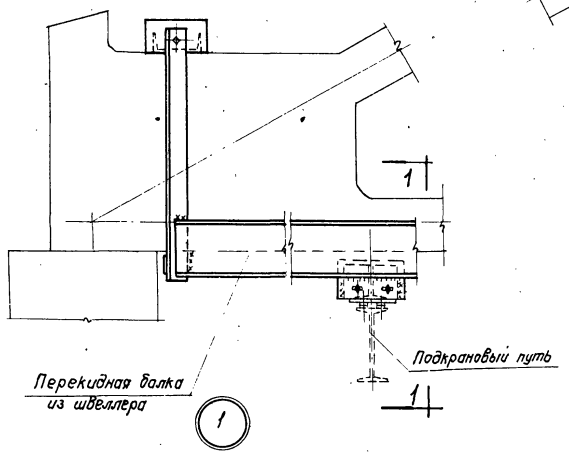
Сечения элементов крепления, величины сварных швов, количества и диаметр шпилек и болтов для крепления путей, а также связи по подкрановым путям и детали их крепления принимаются при разработке проекта здания.

г. Москва

ТК 1968	Примеры решения деталей крепления путей подвешенного транспорта на стержневых подвесках	Серия Лх-01-129/68
		Выпуск 1-1 29



Примечания:
 1. Сечения элементов крепления, величины сварных швов, количества и диаметр шпилек и болтов для крепления путей, а также связи по подкрановым путям и детали их крепления принимаются при разработке проекта здания.



ЦНИИПРОЕКТСТАНДИИ
 г. Москва
 С.И.И.И.
 Рыбакова

ТК
 1968

Примеры решения деталей крепления путей на перекидных балках

Серия
 ПК-01-129/68
 Выпуск
 Т-1 30