

ГОСУДАРСТВЕННЫЙ КОМИТЕТ СОВЕТА МИНИСТРОВ СССР ПО ДЕЛАМ СТРОИТЕЛЬСТВА
ГОССТРОЙ СССР

ТИПОВЫЕ КОНСТРУКЦИИ И ДЕТАЛИ ЗДАНИЙ И СООРУЖЕНИЙ

СЕРИЯ 4.901-18

ОБОРУДОВАНИЕ РЕЗЕРВУАРОВ

Разработаны
ГОСУДАРСТВЕННЫМ ПРОЕКТИМ ИНСТИТУТОМ
СОВЗВОДКАНАЛПРОЕКТ

Утверждены и введены в действие
Госстроем СССР 10.05.1975 г.
СНТ 4.901-18

СОДЕРЖАНИЕ АЛЬБОМА

Наименование	Обозначение	Стр.
Содержание альбома	—	2
Пояснительная записка	ТМ 28.00.00.ПЗ	3,4
Расположение оборудования в резервуаре. (примерное). Монтажный чертеж.	ТМ 28.00.00.М4	5
Люк-паз герметический Ду 600. Сборочный чертеж.	ТМ 28.01.00.С6	6
Люк-паз герметический Ду 600	ТМ 28.01.00	7
Люк световой Ду 300. Сборочный чертеж.	ТМ 28.02.00.С6	8
Люк световой Ду 300.	ТМ 28.02.00	9
Фланец опорный. Сборочный чертеж.	ТМ 28.03.00.С6	10
Фланец опорный.	ТМ 28.03.00	11
Стойка опорная.	ТМ 28.00.01	11
Воронка	ТМ 28.00.02	12
Ребра	ТМ 28.00.03	13
Кронштейн	ТМ 28.00.04	14
Воронка эксцентрическая	ТМ 28.03.05	15

Серия 4.901-18

Лист 1 из 1. Подпись и дата. М.П. (подпись и дата)

1 Введение

Проект разработан в соответствии с планом типового проектирования ГОССТРОЯ СССР на 1974 г взамен типового проекта серии ВВ-08-19. Оборудование резервуаров.

Рабочие чертежи оборудования, включенные в настоящую типовую серию, разработаны для типовых и индивидуальных проектов резервуаров хозяйственно-питьевой и производственной воды.

2. Назначение оборудования резервуаров

В состав оборудования резервуаров для воды (черт. ТМ 28.00.00.14) входят люки-лазы, световые люки, вентиляционные патрубки с опорными фланцами, воронки, детали для крепления труб к стенам и днищу резервуара (опорные стойки, краештейны и ребра) и запорные поплавковые клапаны.

Люк-лаз предназначен для осмотра в резервуар при остоте и производстве монтажных и ремонтных работ внутри его.

Световые люки служат для освещения и проветривания резервуара при остоте и производстве внутри его монтажных или ремонтных работ.

ТМ 28.00.00.13

Изм.	Лист	Издокум.	Повн.	Дата
Разраб.	Блоков			
Проб.	Косильченко			1974
Исп.	Косильченко			1974

Оборудование резервуаров

Пояснительная записка.

Лист	Лист	Листов
№	№	№
1	1	4

ПРОЕКТИРОВАНИЕ ПРОЕКТ

г. Москва

Вентиляционные патрубки предназначены для сообщения резервуара с атмосферой. Для установки их на трубах, расположенных на перекрытии резервуаров, проектом предусматриваются специальные опорные фланцы.

Концы всех труб резервуара (края грязевой) снабжены варанками, канусная форма которых позволяет уменьшить опротивление при всасывании и разливе воды.

Клапан запорный поплавковый применяется для автоматического перекрытия подающего трубопровода с целью уменьшения утечек воды.

3. Устройства оборудования резервуаров.

Люк-лаз герметический (черт. ТМ 28.01.00.06) представляет собой стакан из трубы Ду 600 с фланцем и опорным ребром. Верхнее отверстие стакана закрывается съемной заглушкой. Герметичность люка достигается установкой между фланцем стакана и заглушкой резиновой прокладки. Стакан герметического люка устанавливается на отверстие плиты горловины лаза и заливается цементным раствором.

Люк световой Ду 300 (черт. ТМ 28.02.00.05) состоит из хомута, одеваемого на трубу резервуара, и съемной крышки, которая крепится к ушкам хомута

ТМ 28.00.00.13

Арх. № Серий №

Изм.	Лист	Издокум.	Повн.	Дата
Разраб.	Блоков			
Проб.	Косильченко			1974
Исп.	Косильченко			1974

Арх. №

Серий №

Изм. №, Лист №, Изд. №, Повн., Дата

Лист 13

Формат А1

Арх. №

Серия

Изм. №, Дата, Подпись и Долж. (Лист № 3)

болтами. Резиновой прокладкой между бершим торцом трубы и крышкой создается герметичность светового люка.

Вентиляционные патрубки (ГОСТ 3689-70) являются готовым покупным оборудованием.

Опальный фланец (черт. ТМ 28.03.00.05) для установки вентиляционного патрубка представляет собой стальной приваренный к нему фланец, к которому при помощи болтов крепится вентиляционный патрубок. Опальный фланец в вентиляционном патрубке устанавливается на цементном растворе в отверстие трубы, расположенной на перекрытии резервуара.

Воронки и детали крепления труб к стенкам и днищу резервуара представлены на чертежах ТМ 28.00.01, ТМ 28.00.02, ТМ 28.00.03, ТМ 28.00.04 и ТМ 28.00.05.

Клапаны запорные поплавковые изготавливаются по чертежам типовых проектов ВС-02-28 (на давление Ру 4,0 кг/см²) и ВС-02-29 (на давление Ру 2,0 кг/см²).

4. Указания по привязке проекта.

4.1 Настоящий проект "Оборудование резервуаров" привязывается к конкретному объекту в чертежах или типового или индивидуального проекта резервуара. Перечень оборудования, размеры, количество и лог-

ТМ 28.00.00.03
Изм. № 3

Формат А1

4

Арх. №

Серия

Изм. №, Дата, Подпись и Долж. (Лист № 4)

положений оборудования, определяются проектом резервуара.

4.2 При составлении заказных спецификаций на оборудование из настоящего альбома выписываются наименование номер чертежа и все принятое для запрашиваемых резервуаров оборудования.

4.3 Вне зависимости от количества резервуаров на объекте заказчику высылаются альбомы настоящего типового проекта в установленном для каждого из объектов количестве экземпляров.

4.4. По данному альбому изготавливается только та оборудование, которое занесено в заказные спецификации на оборудование резервуаров объекта.

ТМ 28.00.00.03
Изм. № 4

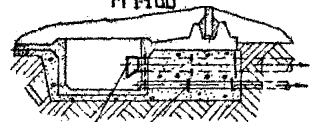
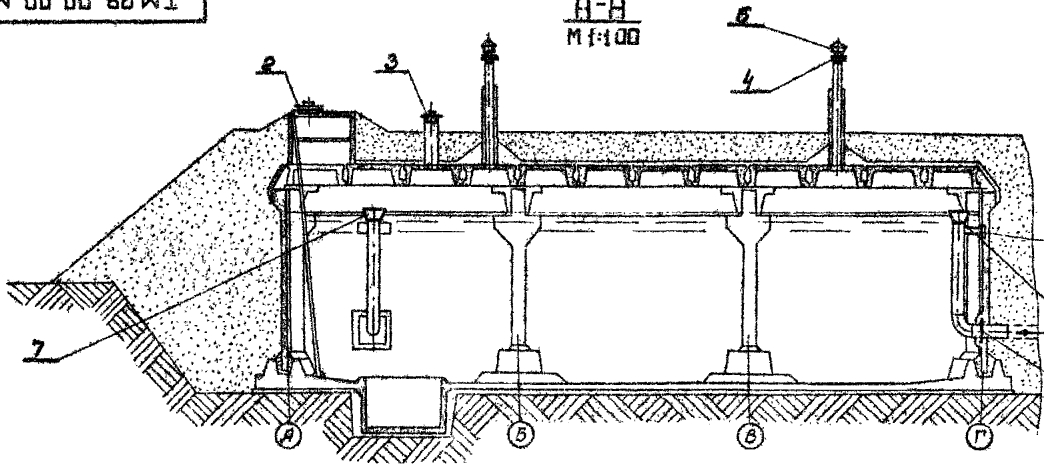
Формат А1

2

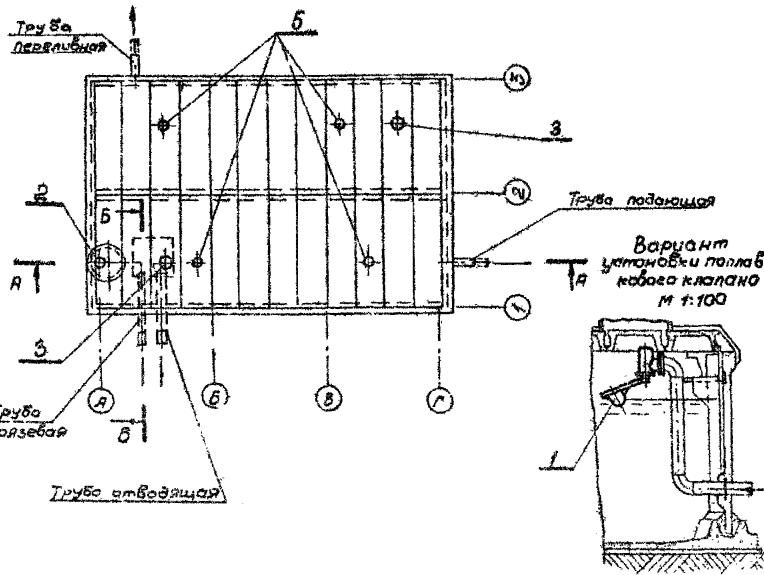
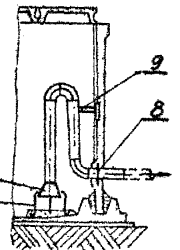
ТМ 28.00.00 М4

А-А
М 1:100

Б-Б
М 1:100



Вариант расположения
отводящей трубы
М 1:100



№	Обозначение	Наименование	Примечание
1		Клапан запорный поплавковый	Плобые проекты 88.02.28; 88.02.29
2	ТМ 28.01.00	Лок-поз герметический Ду 600	
3	ТМ 28.02.00	Лок-световой Ду 300	
4	ТМ 28.03.00	Фланец опорный	
5		Патрубок вентиляцион ПВ-200 ГОСТ 3669-70	Готовое изделие
6	ТМ 28.00.01	Стойка опорная	
7	ТМ 28.00.02	Варанка	
8	ТМ 28.00.03	Ребра	
9	ТМ 28.00.04	Жоноштыль	
10	ТМ 28.00.05	Воронка эксцентрическая	

ТМ 28.00.00 М4

Изм.	Лист	И. Векунт.	Подл.	Дата	Расположение оборудо- вания в резервуаре (примерное)	Лист	Масса	Масштаб
Резерв	Кустельцево	88.02.28	1/14		Масштабной чертёж	1	-	1:200
Проб	Блакоб	1/14				Лист	Листов	
Проб	Молчанов	1/14						
Рук. вед.	Кустельцево	88.02.28	1/14					
Принят	Блакоб	1/14						
Нач. отд.	Лакеев	1/14						

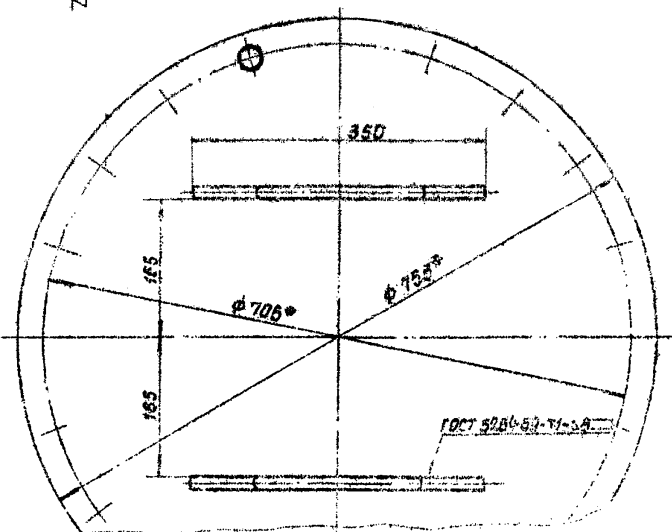
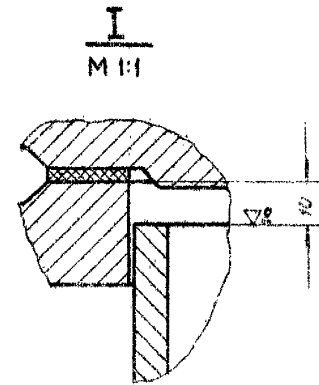
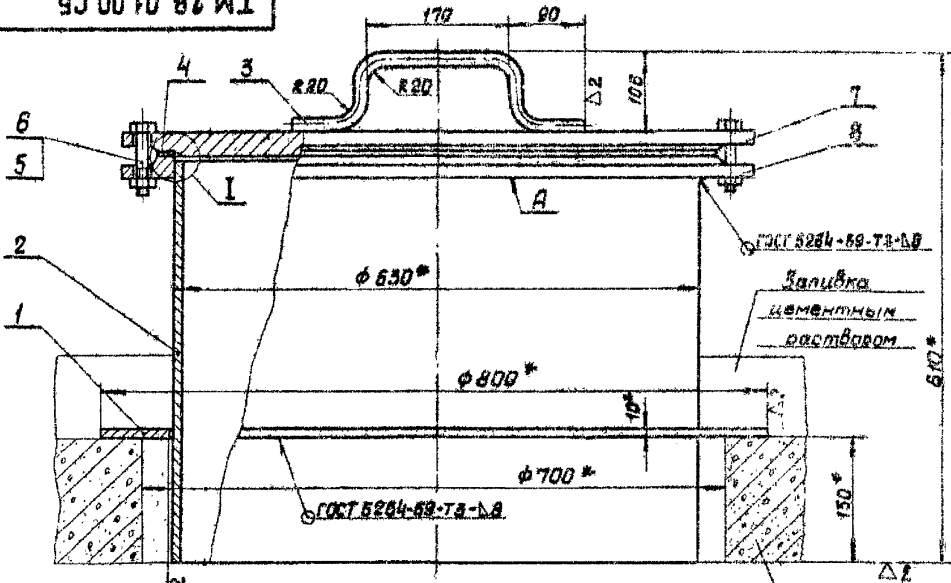
28 34 ВЗДК/АН/АТОР ДЕК.1

Масштаб
1:200

TM 28.01.00.05

Арх. №

Серия



1* Размеры для справок.

2. Предельные отклонения размеров.

охватывающих - по А₇, охватываемых - по В₇, прочих - С₁₇.

3. Шов А проверить на герметичность методом керогазовой пробы.

4. Покрыть двумя слоями железного сурика на лице по ГОСТ 6135-74.

№ п/п по табл. 1, 2, 3, 4, 5, 6, 7, 8, 9, 10, 11, 12, 13, 14, 15, 16, 17, 18, 19, 20, 21, 22, 23, 24, 25, 26, 27, 28, 29, 30, 31, 32, 33, 34, 35, 36, 37, 38, 39, 40, 41, 42, 43, 44, 45, 46, 47, 48, 49, 50, 51, 52, 53, 54, 55, 56, 57, 58, 59, 60, 61, 62, 63, 64, 65, 66, 67, 68, 69, 70, 71, 72, 73, 74, 75, 76, 77, 78, 79, 80, 81, 82, 83, 84, 85, 86, 87, 88, 89, 90, 91, 92, 93, 94, 95, 96, 97, 98, 99, 100

				TM 28.01.00.05		
Исполн.	на докум.	Лист	Дата	Лазок-лаз герметический Ду 600	Лист	Масштаб
Разработ.	Павлов	Колосов	1.74	Сборочный чертеж.	И	1:5
Проб.	Котельникова	Зайцев	1.74		Лист	Листов
Пров.	Владков	Белый	1.74	СОВЕТПРОЕКТАПРОЕКТ г. Москва		
Рис. ар.	Котельникова	Белый	1.74			
Инженер	Белый	Белый	1.74			

Формат А3

Ш.№ № лист Подл. и дата Взам инв. № Инв № подл. Подл. и дата

Арх. №

Серия

Кол.	Примечание	Наименование	Обозначение	Лист	Взам инв. №	Инв № подл.	Подл. и дата
		Стандартные изделия					
5		Болт М24×80. 58.01.12					
		ГОСТ 7798 - 70		20			
6		Гайка М24. 5.01.12					
		ГОСТ 5915 - 70		20			
7		Заглушка 600-2,5					
		ГОСТ 12836 - 67		1			
8		Фланец 600-2,5					
		ГОСТ 1255 - 67		1			
				Лист			
				2			
				ТМ 28.01.00			

ФОРМАТ И

7

Арх. №

Серия

Ш.№ № лист Подл. и дата Взам инв. № Инв № подл. Подл. и дата

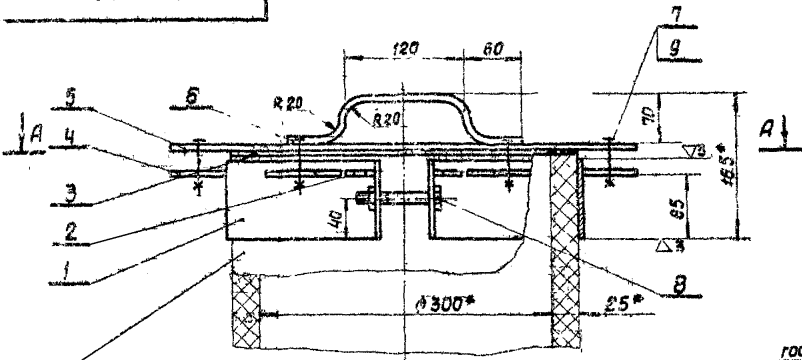
Кол.	Примечание	Наименование	Обозначение	Лист	Взам инв. №	Инв № подл.	Подл. и дата
		Документация					
12		Сборочный чертеж	ТМ 28.01.00 СБ				
		Детали					
64		Ребро	ТМ 28.01.01				
		Лист 10 ГОСТ 5681-57					
		Ст 3 ГОСТ 14837-69					
		Дн=800 В7 ДВн = 635 А7		1			15 кг
64		Стакан	ТМ 28.01.02				
		Труба 630×8 ГОСТ 10704-63					
		Д ГОСТ 10706-63					
		ℓ = 470 В7		1			57,7 кг
64		Ручка	ТМ 28.01.03				
		Круж 8-16 ГОСТ 2590-71					
		Ст 3 ГОСТ 535-58					
		С разв. = 482 В7		2			0,8 кг
64		Прокладка	ТМ 28.01.04				
		Резина - пластина 3М-м					
		ГОСТ 7338 - 65					
		Дн = 670. ДВн = 630		1			0,2 кг
				ТМ 28.01.00			
Изм	Лист	№ взам	Подп.	Дата	Люк-лаз герметический Ду 600 СОИЗВОДИТЕЛЬ г. Москва		
Резерв.	Полый	СЗ					
Провер	Мастельева	СЗ	Х74				
Рис эр	Мастельева	СЗ	Х74				
Полн. кат	Блсков	СЗ	Х74				
Иванова	ИРтеев	СЗ	Х74				

ФОРМАТ И

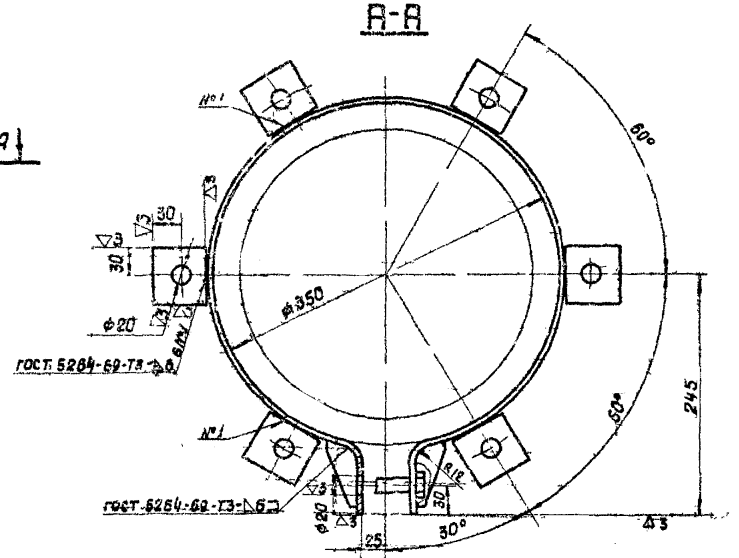
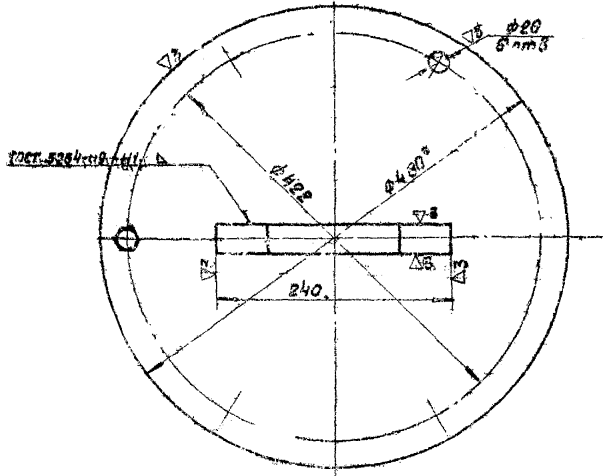
TM 28.02.00.C6

ИРХ. №

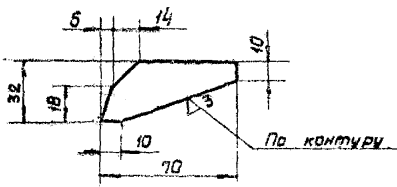
Серия



Труба керамическая Ду 300 ГОСТ 696-74



Поз. 2
М 1:2



Исполнитель: Подпись и дата: Изменения на чертеже: Подпись и дата:

- * Размеры для справок.
- 2. Предельные отклонения размеров: хватываемых - по А₁, захватываемых - по В₁; прочих - СМ₁.
- 3. Покрытие: бумажный сплав железного сурика по ГОСТ 8135-74.

TM 28.02.00.C6

Изм.	Лист	№ докум.	Подп.	Дата	Лит.	Масса	Масштаб
					И	15,8	1:4
Лак световой Ду 300.					Сборочный чертеж.		
Литература:					Литература:		
Исполнитель:					Исполнитель:		
М. Москва							

Арх. №

Серия

 № инв. № табл. и дата
 № инв. № табл. и дата
 № инв. № табл. и дата
 № инв. № табл. и дата
 № инв. № табл. и дата

Формат	Зона	Поз.	Обозначение	Наименование	Кол.	Примечание
54		6	ТМ 28.02.06	Ручка		
				6 ГОСТ 5681-57		
				Лист 3 ГОСТ 14637-69		
				Л разв. = 320 В7 В = 30 В7	1	0,5 кг
				Стандартные изделия		
		7		Болт М16 × 50. 58.01.12		
				ГОСТ 7798-70	6	
		8		Болт М16 × 100. 58.01.12		
				ГОСТ 7798-70	1	
		9		Гайка М16.5.01.12		
				ГОСТ 5915-70	7	
				ТМ 28.02.00		
				Лист		2

Формат 54

9

 № инв. № табл. и дата
 № инв. № табл. и дата
 № инв. № табл. и дата
 № инв. № табл. и дата
 № инв. № табл. и дата

Формат	Зона	Поз.	Обозначение	Наименование	Кол.	Примечание
				<u>Документация</u>		
12			ТМ 28.02.00 СБ	Сборочный чертеж		
				<u>Детали</u>		
64		1	ТМ 28.02.01	Хомут		
				6 ГОСТ 5681-57		
				Лист 3 ГОСТ 14637-69		
				L = 1210 В7 В = 80 В7	1	4,5 кг
64		2	ТМ 28.02.02	Ребро		
				6 ГОСТ 5681-57		
				Лист 3 ГОСТ 14637-69	2	0,03 кг
64		3	ТМ 28.02.03	Прокладка		
				Резина-пластина 3М-м		
				ГОСТ 7338-65		
				Дн = 350 ДВн = 300	1	0,24 кг
64		4	ТМ 28.02.04	Ушко		
				6 ГОСТ 5681-57		
				Лист 3 ГОСТ 14637-69		
				L = 60 В7 В = 60 В7	6	0,16 кг
64		5	ТМ 28.02.05	Крышка		
				6 ГОСТ 5681-57		
				Лист 3 ГОСТ 14637-69		
				Д = 480 В7	1	8,4 кг
				ТМ 28.02.00		
				Лист		2
Улит	Лист	№ вкл. ум.	Годн.	Дата		

 ТМ 28.02.00
 Лист 2
 Лак световой Ду 300.

 Лист 1
 Лист 2
 Лист 3
 0,16 кг
 8,4 кг
 ООО ДСК «ИМПЕКТ»
 г. Москва

Формат 12

TM 28.03.00.C6

Ватт. $\phi 18^{+0.25}$

$\phi 219^*$

Патрубок вентиляционный
ПВ-200 ГОСТ 5689-70

Арх. №

5
4
3
2

203*

I

6*

$\phi 180-0.5$

Труба асбестоцементная
Ду 200 ГОСТ 1839-72

ГОСТ 5264-89-С15

11*

Серия

$\Delta 2$

1

$\phi 211^*$

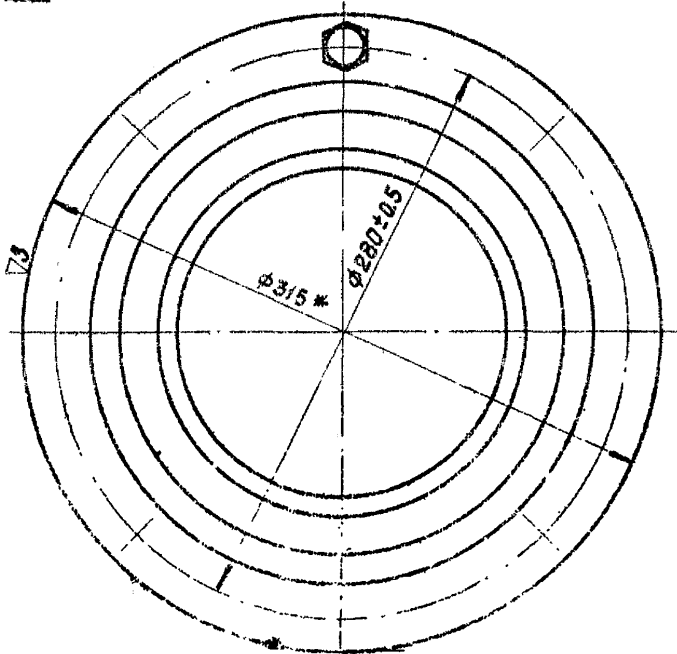
I
MI:I

Цементный
раствор

ГОСТ 5264-89-С15

$\Delta 2$
60.5

Состав, вид, цвет, № докум. Подп. и дата

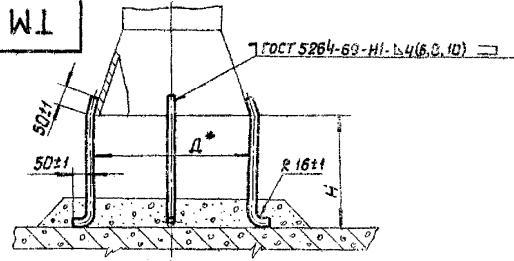


- 1* Размеры для справок.
- 2. Покрывать двумя слоями железного сурика по ГОСТ 8155-74.

TM-28.03.00.C6

Изм.	Лист	№ докум.	Подп.	Дата	Лист	Масса
1	1	TM-28.03.00.C6			1	1.25
Полный список					Лист	
Оборудованная часть					Лист	
Дил. со. и т.д.					Лист	
Примечание					Лист	
Состав, вид, цвет, № докум.					Лист	

10 00 87 W1



Размеры в мм.

Обозначение	Д*	Н	Кол.	Грив.	Материал	Масса, кг	Примеч.
ТМ 28.00.01	190 200	250	3	330	А-116 ГОСТ 5781-61	0.52	
-01	270	300		380		0.60	
-02	380	350		430		0.68	
-03	470	400		480		0.76	
-04	565	500		580		0.92	
-05	650	550		630		1.00	
-06	730	600		680		1.08	
-07	820	650		730		1.15	
-08	900	700		780		1.23	
-09	1070	850	4	930	А-120 ГОСТ 5781-61	2.30	
-10	1230	960		1040		2.57	
-11	1400	1050		1130		2.80	
-12	1570	1200		1280		3.16	
-13	1750	1300		1380		3.40	
-14	2080	1550		1630		4.02	

1* Размеры для справк.

ТМ 28.00.01

Изм.	Лист	№ докум.	Подп.	Дата	Лист	Масса	Масштаб
Разработ.	Листы				И	см. табл.	---
Проб.	Котельникова				Лист	Листов	
Проб.	Власов				ИЗВОД ОКНАПРОЕКТ		
Вик. за.	Котельникова				г. Москва		
Сп. изм. по	Котельникова				402.02.11		
Инд. арт.	Власов						

Стойка опорная

см. табл.

Арх. №

Серия

Взам. инв. № Инв. № дубл. Лист. и дата

Изм. № лист. Лист. и дата

Формат	Зона	Поз.	Обозначение	Наименование	Кол.	Примечание
				<u>Документация</u>		
		12	ТМ 28.03.00 СБ	Сборочный чертеж		
				<u>Детали</u>		
		64	1 ТМ 28.03.01	Стакан		
				Лист 6 ГОСТ 5681-57 Ст 3 ГОСТ 14637-69		
				L = 584 B ₇ B = 144 B ₇	1	3,7 кг
		64	2 ТМ 28.03.02	Фланец		
				Лист 10 ГОСТ 5681-57 Ст 3 ГОСТ 14637-69		
				Ди = 315 B ₇ Ди _н = 185 A ₇	1	3,85 кг
		64	3 ТМ 28.03.03	Прокладка		
				Резина-пластина ЗМ-М ГОСТ 7338-65		
				Ди = 258 Ди _н = 220	1	0,07 кг
				<u>Стандартные изделия</u>		
			4	Болт М16 × 50.58.01.12 ГОСТ 7798-70	8	
			5	Гайка М16.5.01.12 ГОСТ 5915-70	8	

ТМ 28.03.00

Фланец опорный

ИЗВОД ОКНАПРОЕКТ
г. Москва

Арх. №

Серия

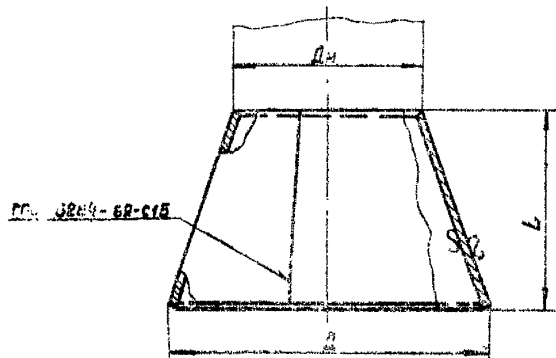
Взам. инв. № Инв. № дубл. Лист. и дата

TM 28.00.02

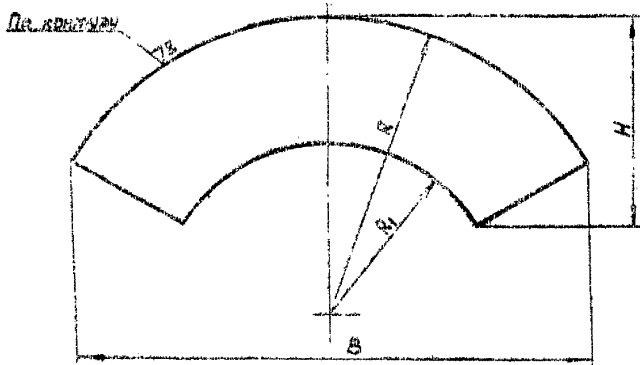
Размеры в мм

Врх. №

Седла



Развертка



Обозначение	Dn	D	L	B	R	Ri	H	Материал	Масса, кг	Примечан.
TM28.00.02	108	190	115	484	278	155	205	Лист 4 ГОСТ 5681-57 Ст 3 ГОСТ 14637-69	1,75	
-01	114	200	120	505	290	164	210		1,9	
-02	159	270	165	700	415	240	290		5,4	
-03	219	380	230	975	565	322	410		10,5	
-04	273	470	280	1210	700	402	500	Лист 8 ГОСТ 5681-57 Ст 3 ГОСТ 14637-69	15,9	
-05	325	565	340	1455	840	480	600		25,3	
-06	377	650	390	1675	974	560	685		30,8	
-07	426	730	440	1890	1108	645	775		39	
-08	478	820	490	2225	1238	718	925	Лист 8 ГОСТ 5681-57 Ст 3 ГОСТ 14637-69	49,4	
-09	529	900	540	2335	1372	802	950		70,3	
-10	630	1070	640	2790	1635	957	1150		112,6	
-11	780	1230	740	3200	1878	1092	1350		149,5	
-12	820	1400	840	3650	2134	1244	1550	Лист 10 ГОСТ 5681-57 Ст 3 ГОСТ 14637-69	193,5	
-13	920	1570	940	4090	2390	1394	1700		304	
-14	1020	1750	1060	4540	2650	1540	1850		375,6	
-15	1220	2080	1250	5420	3172	1858	2200		532	

Две и более
Лодж. и ватта
Вароч. уст-ва
Две и более
Лодж. и ватта

1* Размеры для справок.

2. Предельные отклонения размеров:
охватываемых - по В7, прочих - см7.

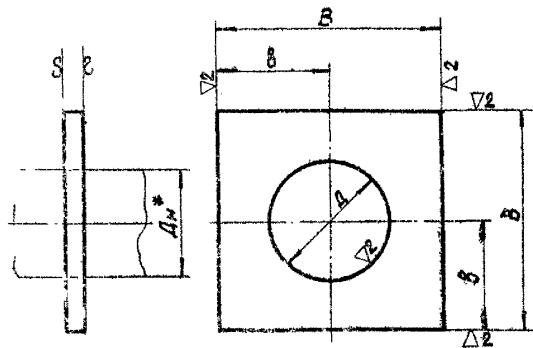
TM 28.00.02

				TM 28.00.02		
Изм/Лист	№ докум.	Подп.	Дата	Варочка	Лист	Масса
Рестрад.	Лопсы		см. табл.	
Пров.	Кортечева			
Град.	Витков			
Бук. ар.	Костелова			
Пункт. ар.	Степан			
Изм. 1/1	А. Бон			

Лист	Масса	Масштаб
1

ТМ 28.00.03

Размеры в мм



Обозначение	Д [*] _н	Д	В	δ	Материал	Масса, кг	Примечание	
ТМ 28.00.03	108	110	220	110	лист 4 ГОСТ 5681-57 Ст 3 ГОСТ 14637-69	1,2		
-01	114	116	220	110		1,2		
-02	159	162	280	140	лист 6 ГОСТ 5681-57 Ст 3 ГОСТ 14637-69	2,6		
-03	219	222	380	180		4,3		
-04	273	276	400	200		4,7		
-05	325	330	500	250		7,8		
-06	377	382	550	275		8,8		
-07	426	432	600	300		10		
-08	478	485	650	315		11,2		
-09	530	538	700	350		16,5		
-10	630	638	850	425		лист 8 ГОСТ 5681-57 Ст 3 ГОСТ 14637-69	23,8	
-11	720	730	950	475			30,3	
-12	820	830	1050	525	лист 10 ГОСТ 5681-57 Ст 3 ГОСТ 14637-69	35,2		
-13	920	930	1150	575		50,5		
-14	1020	1030	1250	625		57,3		
-15	1220	1230	1450	725		72,0		

1* Размеры для справок.

2. Предельные отклонения размеров:
охватывающая - по δ_2 , охватываемая - по δ_3 ,
отличия ΔM_2 .

Сторона

Арх. №

Изм. № подл. Подп. и дата. Изм. № вкл. Взам. инв. №. Инв. № вкл. Подп. и дата.

ТМ 28.00.03

Изм.	Лист	№ докум.	Подп.	Дата	Лит.	Масса	Масшт.
Разраб.	Полуц	Сев. 55			И	См. табл.	---
Проб.	Костельева	2.74			Лист	Листов 1	
Проб.	Блаков	2.74			См. табл.		
Рук. зр.	Костельева	2.74					
Лит. пр.	Блаков						
Изм. от	Айзев	2.74					

ГОСВОДОКВАЛИФИКАЦИОННЫЙ ЦЕНТР
в Москва

Формат 12

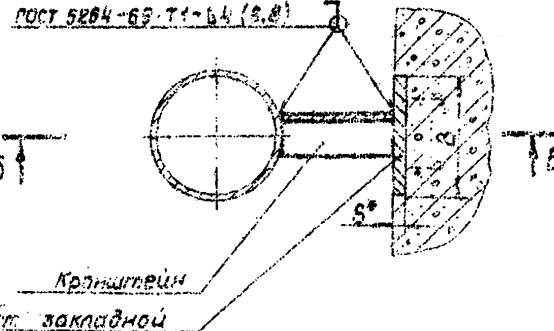
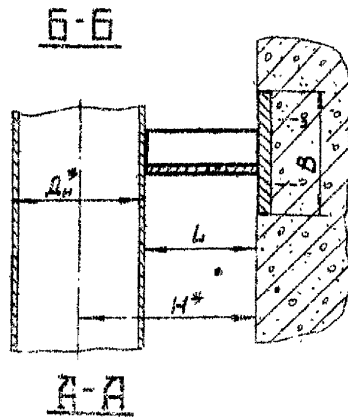
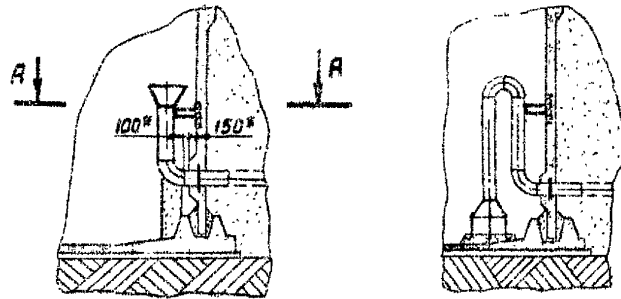
ГО 00 87 W1

Размеры в мм

Арх. №:

Серия

Изм. и дата
Изм. и дата
Изм. и дата
Изм. и дата
Изм. и дата



Обозначение	Д [*]	Кронштейн	Н [*]	L	Масса, кг	B	S [*]	Лист закладной	Примеч.
ТМ 28.00.04	108		400	345	1,1	100			
-01	114	Уголок Б-50x50x4 ГОСТ 8509-72 Ст 3 ГОСТ 535-58	400	340	1,1	100			
-02	159		475	395	1,2	100			
-03	219		550	440	1,3	100			
-04	273	Уголок Б-85x85x6 ГОСТ 8509-72 Ст 3 ГОСТ 535-58	625	485	2,8	120	6	Лист Б ГОСТ 5681-57 Ст 3 ГОСТ 14837-69	
-05	325		700	535	3,1	120			
-06	377	Уголок Б-75x75x4 ГОСТ 8509-72 Ст 3 ГОСТ 535-58	775	585	4,0	140	8	Лист Б ГОСТ 5681-57 Ст 3 ГОСТ 14837-69	
-07	426		850	675	4,4	140			
-08	420		925	685	4,7	140			
-09	530	Уголок Б-100x100x6 ГОСТ 8509-72 Ст 3 ГОСТ 535-58	1000	735	5,1	140	8	Лист Б ГОСТ 5681-57 Ст 3 ГОСТ 14837-69	
-10	630		1150	835	10,2	180			
-11	720	Уголок Б-125x125x8 ГОСТ 8509-72 Ст 3 ГОСТ 535-58	1300	940	11,5	180	8	Лист Б ГОСТ 5681-57 Ст 3 ГОСТ 14837-69	
-12	820		1450	1040	12,7	180			
-13	920	Уголок Б-125x125x10 ГОСТ 8509-72 Ст 3 ГОСТ 535-58	1600	1140	21,8	180	8	Лист Б ГОСТ 5681-57 Ст 3 ГОСТ 14837-69	
-14	1020		1750	1240	23,7	180			
-15	1220		2050	1440	27,5	180			

1. Размеры для справок.
2. Предельные отклонения размеров по ВД.
3. Закладной лист должен быть заделан в стену раствором по строительному картону.

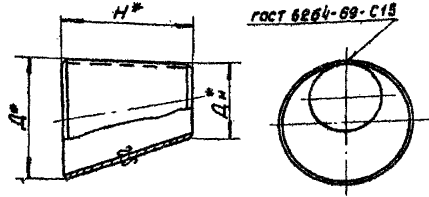
ТМ 28.00.04				Лист	Масса	Масштаб
Изм. лист	№ докум.	Подп.	Дата			
Разраб.	Костельцова	Э.К.	1.74			
Проб.	Благов					
Проб.	Колчанов		1.74			
Рук. эк.	Костельцова	Э.К.	1.74			
Инженер	Справ					
Мастер	Справ					
Кронштейн				См. табл.		

TM 28.00.05

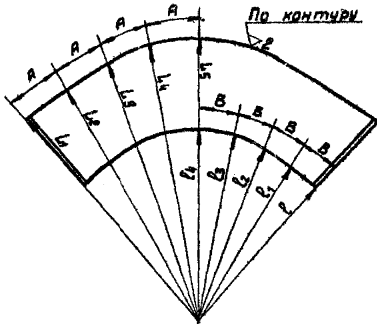
Размеры в мм

Арх. №

Серия



Развертка



Обозначение	D _n *	D*	H*	A	B	L ₁	L ₂	L ₃	L ₄	L ₅	ℓ	ℓ ₁	ℓ ₂	ℓ ₃	ℓ ₄	Материал	Масса, кг	Примечание
TM28.00.05	108	194	150	74	40	331	339	357	375	382	181	185	195	205	208	Лист 4 ГОСТ 5681-57 См 3 ГОСТ 14637-89	2,4	
-01	159	273	190	106	62	456	467	494	520	529	265	273	288	303	309		6,6	
-02	219	395	285	125	84	684	695	720	745	755	439	466	487	500	508		9,5	
-03	275	426	350	163	105	869	882	1013	1043	1055	619	627	647	666	674	Лист 6 ГОСТ 5681-57 См 3 ГОСТ 14637-89	18,3	
-04	325	478	350	186	125	1060	1070	1094	1117	1120	619	627	647	666	674		33	
-05	377	530	600	207	143	1236	1246	1272	1296	1306	619	627	647	666	674		40,3	
-06	426	630	490	246	164	1475	1495	1541	1584	1603	985	990	1023	1058	1071		39,5	
-07	478	720	570	281	186	1684	1707	1760	1810	1831	1114	1130	1164	1197	1211		52,8	
-08	529	820	685	320	205	1922	1949	2008	2065	2090	1238	1249	1287	1324	1339		95	
-09	630	920	880	359	245	2153	2183	2249	2313	2341	1472	1483	1538	1582	1601	Лист 8 ГОСТ 5681-57 См 3 ГОСТ 14637-89	108,3	
-10	720	1020	700	398	357	2389	2421	2496	2466	2597	1689	1712	1765	1815	1836		125	
-11	820	1120	705	438	320	2624	2660	2744	2820	2855	1918	1968	2003	2060	2085		141	
-12	820	1220	710	476	357	2855	2894	2983	3068	3104	2144	2174	2240	2305	2331	Лист 10 ГОСТ 5681-57 См 3 ГОСТ 14637-89	194	
-13	1020	1420	475	476	397	2853	2892	2980	3063	3101	2370	2412	2486	2556	2587		136	
-14	1220	1420	480	555	464	3227	3272	3433	3514	3646	2846	2885	2973	3058	3094		161	

Э. Е. Исаев. Лист. и дата. Взам. инв. №. Подп. и дата. Лист. №. дроб.

- 1* Размеры для справок.
- 2. Предельные отклонения размеров: охватываемых - по В₇, прочих - СМ₇.

TM 28.00.05.			
Изм.	Испол.	И. Вокун.	Подп.
Разработ.	Костышев	С. С.	С. С.
Проб.	Сидельцев	С. С.	С. С.
Проб.	Сидельцев	С. С.	С. С.
Вук. пр.	Сидельцев	С. С.	С. С.
Лист. №. дроб.	Лист. №. дроб.	Лист. №. дроб.	Лист. №. дроб.
Воронка эксцентрическая			
См. табл.		Лист	Листов 1
ООО ЗВОДКАПРОЕКТ г. Москва			