

52060
9.3

ТИПОВЫЕ МАТЕРИАЛЫ ДЛЯ ПРОЕКТИРОВАНИЯ

407-03-531.89

ОТКРЫТЫЕ РАСПРЕДЕЛИТЕЛЬНЫЕ УСТРОЙСТВА 35-500КВ
ДЛЯ РАЙОНОВ С ЗАГРЯЗНЕННОЙ АТМОСФЕРОЙ

Альбом 4

ЭПЗ	ОРУ	150кВ.	ЭЛЕКТРОТЕХНИЧЕСКИЕ ЧЕРТЕЖИ	СТР. 2...21
КСЗ	ОРЭ	150кВ.	СТРОИТЕЛЬНЫЕ ЧЕРТЕЖИ	СТР. 22...26

2881/4

ТИПОВЫЕ МАТЕРИАЛЫ ДЛЯ ПРОЕКТИРОВАНИЯ

407-03-531.89

ОТКРЫТЫЕ РАСПРЕДЕЛИТЕЛЬНЫЕ УСТРОЙСТВА
 ДЛЯ РАЙОНОВ С ЗАГРЯЗНЕННОЙ АТМОСФЕРОЙ
 Альбом 4

ПЕРЕЧЕНЬ АЛЬБОМОВ

Альбом 1	ПЗ	Пояснительная записка
	СМ	Справочные материалы
Альбом 2	ЭП 1	ОРЧ 35 кВ. ЭЛЕКТРОТЕХНИЧЕСКИЕ ЧЕРТЕЖИ
	КС 1	ОРЧ 35 кВ. СТРОИТЕЛЬНЫЕ ЧЕРТЕЖИ
Альбом 3	ЭП 2	ОРЧ 110 кВ. ЭЛЕКТРОТЕХНИЧЕСКИЕ ЧЕРТЕЖИ
	КС 2	ОРЧ 110 кВ. СТРОИТЕЛЬНЫЕ ЧЕРТЕЖИ
Альбом 4	ЭП 3	ОРЧ 150 кВ. ЭЛЕКТРОТЕХНИЧЕСКИЕ ЧЕРТЕЖИ
	КС 3	ОРЧ 150 кВ. СТРОИТЕЛЬНЫЕ ЧЕРТЕЖИ
Альбом 5	ЭП 4	ОРЧ 220 кВ. ЭЛЕКТРОТЕХНИЧЕСКИЕ ЧЕРТЕЖИ
	КС 4	ОРЧ 220 кВ. СТРОИТЕЛЬНЫЕ ЧЕРТЕЖИ
2681/4 Альбом 6	ЭП 5	ОРЧ 330 кВ. ЭЛЕКТРОТЕХНИЧЕСКИЕ ЧЕРТЕЖИ
	КС 5	ОРЧ 330 кВ. СТРОИТЕЛЬНЫЕ ЧЕРТЕЖИ
Альбом 7	ЭП 6	ОРЧ 500 кВ. ЭЛЕКТРОТЕХНИЧЕСКИЕ ЧЕРТЕЖИ

РАЗРАБОТАНЫ
 СЕВЕР-ЗАПАДНЫМ ОТДЕЛЕНИЕМ
 ИНСТИТУТА „ЭНЕРГОСЕТЬПРОЕКТ“

УТВЕРЖДЕНЫ И ВВЕДЕНЫ В ДЕЙСТВИЕ
 ИНСТИТУТОМ „ЭНЕРГОСЕТЬПРОЕКТ“
 ПРОТОКОЛОМ ОТ 05.10.89 N37

ЗАМ. ГЛАВНОГО ИНЖЕНЕРА 180фимп - В.А. ОДИНЦОВ
 ГЛАВНЫЙ ИНЖЕНЕР ПРОЕКТА *Филипп* Г.Д. ФОМИН © ОП ЦУИП Госстроя СССР, 1988г

Содержание альбома 4

Копия берется

Альбом 4

№ листка	Наименование и обозначение документов наименование листа	Стр.
	407-03-531.89-ЭПЗ	
1	Установка короткозамыкателя КЗ-150Б-У1 с проводом ПРК-1У1 и трансформатором тока ТШЛ-05 на опоре ОТ-150У-1.	4
2	Спецификация оборудования и материалов к листу ЭПЗ-1.	5
3	Установка шинной опоры ШО-150-УХЛ1 на опоре ОТ-150У-2.	6
4	Установка шинной опоры ШО-150Б-УХЛ1 на опоре ОТ-150У-2	7
5	Гирлянда изоляторов ПС70-А натяжная одноцепная для одного провода сечением до 240 мм ²	8
6	Гирлянда изоляторов ПС70-А натяжная одноцепная для одного провода АС-240/32 и АС-300/39	9
7	Гирлянда изоляторов ПС70-А натяжная одноцепная для двух проводов АС-300/39.	10
8	Гирлянда изоляторов ПС70-А поддерживающая одноцепная для одного провода	11
9	Гирлянда изоляторов ПС70-А поддерживающая одноцепная для двух проводов АС-300/39	12
10	Гирлянда изоляторов ПС70-А поддерживающая для подвески высокочастотного заградителя.	13
11	Таблицы параметров гирлянд изоляторов ПС70-А	14
12	Гирлянда изоляторов ПС70-Е натяжная одноцепная для одного провода сечением до 240 мм ²	15
13	Гирлянда изоляторов ПС70-Е натяжная одноцепная для одного провода АС-240/32 и АС-300/39.	16

№ листка	Наименование и обозначение документов наименование листа	Стр.
14	Гирлянда изоляторов ПС70-Е натяжная одноцепная для двух проводов АС-300/39.	17
15	Гирлянда изоляторов ПС70-Е поддерживающая одноцепная для одного провода.	18
16	Гирлянда изоляторов ПС70-Е поддерживающая одноцепная для двух проводов АС-300/39.	19
17	Гирлянда изоляторов ПС70-Е поддерживающая для подвески высокочастотного заградителя.	20
18	Таблицы параметров гирлянд изоляторов ПС70-Е 407-03-531.89-МПЗ	21
1	Таблица вариантов железобетонных элементов опор под оборудование.	22
2	Общие указания 407-03-531.89-КСЗ	23
1	Короткозамыкатель КЗ-150Б-У1. Схема расположения элементов конструкций на опоре ОТ-150У-1.	24
2	Шинные опоры ШО-150Б-УХЛ1 и ШО-150-УХЛ1. Схема расположения элементов конструкций на опоре ОТ-150У-2.	25
3	Короткозамыкатель КЗ-150Б-У1. Схема расположения элементов конструкций на опоре ОТ-150У1 Узел II 407-03-531.89-КСЗ. и	26
1	Изделие МЭ(МЭ-236, МЭ-240)	26

Лист №10 из 11 Таблица 1

Общие указания

В альбоме содержатся:

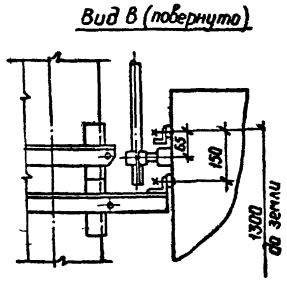
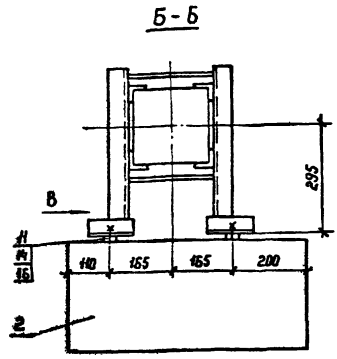
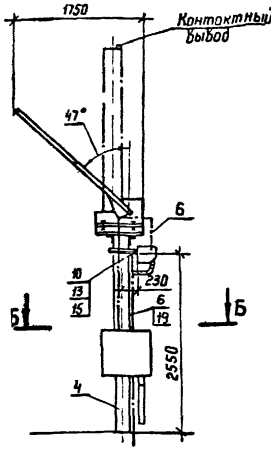
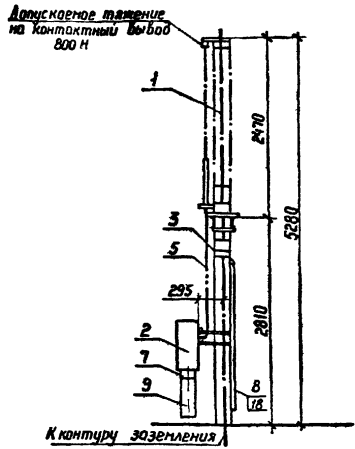
1. Рабочие чертежи установки оборудования, рекомендуемой для применения в ОРУ 150 кВ, расположенных в районах с III... VI СЗА (см. таблицу, альбом)
2. Чертежи гирлянд изоляторов на напряжение 150 кВ для районов с II... VII СЗА
3. Строительные чертежи опор под оборудование.

В альбоме приведены чертежи оборудования не вошедшие в типовые проекты 407-03-498.88 (ОРУ 150 кВ на унифицированных конструкциях*) и 407-03-498.88 (ОРУ 220 кВ на унифицированных конструкциях*)

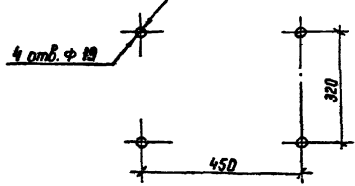
Для защиты от механических повреждений силовых и контрольных кабелей, прокладываемых по конструкциям опор, в проекте используются металлические кабельные короба, изготавливаемые заводом ВО „Связь электромонтаж“

Заземление корпусов электрооборудования и металлоконструкций осуществляется стальной полосой сечением 30х4, присоединяемой к общей контуре заземления подстанции. Сечение полосы выбрано из расчета однофазного тока короткого замыкания не более 20 кА, при больших токах сечение полосы должно быть увеличено из расчета 6 мм² на каждый килоампер тока короткого замыкания.

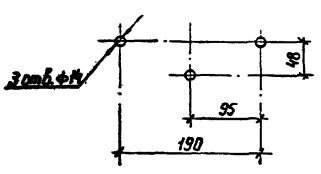
Копия верна
Альбом 4



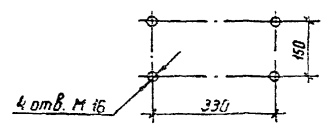
Разметка отверстий для крепления короткозамыкателя



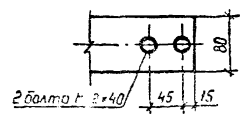
Разметка отверстий для крепления трансформатора тока



Разметка отверстий для крепления привода



Контактный вывод



1. См. вместе с листом ЭПЗ-2.
2. Чертеж разработан на основании чертежа КЛО.412.260, 1987 г, Великолукский завод высоковольтной аппаратуры (короткозамыкатель и привод); технического описания и инструкции по эксплуатации ВД.0.412.181, 1986 г, ЛПО, "Электроаппарат" (трансформатор тока).
3. Полосу заземления к стойке пристрелить дюбелями (раз.18) при помощи строительного монтажного пистолета, к металлоконструкции приварить.

Шифр листа, название и дата выдачи альбома

				407-03-531.89-ЭПЗ	
				пр. 35...500 кВ для районов с загрязненной атмосферой	
Испол. от	Роменский	11.08.87		Этадия	Лист 1
Н контр	Ломаносов	11.08.87		РП	1
ГНП	Фомин	11.08.87			
Гл. спец	Лурье	11.08.87			
Рук. эк	Король	11.08.87			
Инженер	Зоицева	11.08.87			
				Установка короткозамыкателя КЗ-150 В-91 с приводом ПРК-191 и трансформаторов тока ТШЛ-0,5 на опоре ОТ-150У-1	
				ЭНЕРГОСЕТЬПРОЕКТ	
				Ленинград	
				формат А3	

Копия верна

Альбом №4

Марка, поз.	Обозначение	Наименование	Кол.	Масса ед, кг.	Примечание
1		Короткозамыкатель однопольный КЗ-150Б-У1	1	250	
2		Привод ПРК-1У1	1	80	
3		Трансформатор тока ТШЛ-0,5	1	10,5	
4	407-03-531.89-КС3-1	Опора под короткозамыкатель ОТ-150У-1	1		
5		Труба 15 ГОСТ 3262-75* L=1800	1	1,9	
6		Полоса заземления 4x30 ГОСТ 103-76* Ст.3 ГОСТ 535-88	30	0,94	см. указ 3
7	ТУ 34-43-10167-80	Секция присоединительн. СПР-0.1/0.2-У1	1	1,1	
	ТУ 34-43-10167-80	Короб электротехническ стальной			
8		КП-0,05/0,1-2У1 L=2000	1	12,0	
9		КП-0,1/0,2-2У1 L=800	1	9,0	

Имя и подг. Подпись и дата 23.08.88

Марка, поз.	Обозначение	Наименование	Кол.	Масса ед, кг.	Примечание
		Болты ГОСТ 7798-70*			
10		M12x30	3		
11		M16x40	4		
12		M16x60	4		
		Гайка ГОСТ 5915-70*			
13		M12	3		
14		M16	8		
		Шайбы ГОСТ 11371-78*			
15		Шайба 12	3		
16		Шайба 16	4		
17		Шайба 16 ГОСТ 10905-78	4		
18	ТУ 14-4-1375-86	Дюбель-винт ДВ М8x55	2		Для крепления поз.8
19	ТУ 14-4-1231-83	Дюбель-гвоздь ДГ 4,5x40	2		Для крепления поз.6

407-03-531.89-ЭПЗ

ОРУ 35...500кВ для районов с загрязненной атмосферой

Исполнитель	Роменский	11.08.88
Н.контр.	Ломаносова	11.08.88
Г.уп.	Фомин	11.08.88
Т.спец.	Лысьев	11.08.88
Р.к.ед.	Карлов	11.08.88
Инженер	Зайцева	11.08.88

ОРУ 150кВ

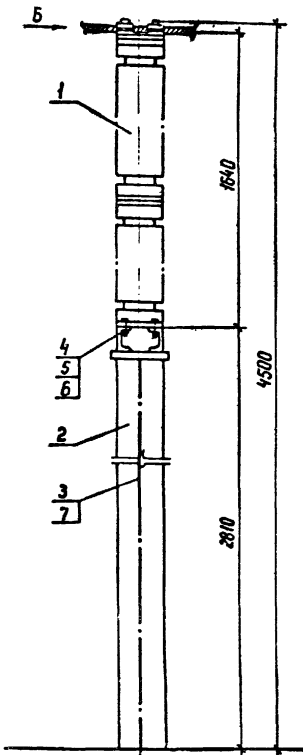
Спецификация оборудования и материалов к листу ЭПЗ-1

Стр. №	Лист	Листов
ДП	2	

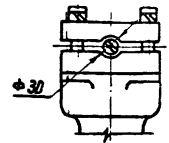
ЭНЕРГОСЕТЬ ПРОЕКТ*
Б.г.про. Задание утверждено
Ленинград

Копия верна
Львов 4

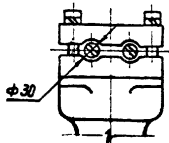
Спецификация оборудования и материалов



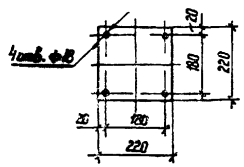
Вид Б
Крепление одного провода



Крепление двух проводов



Разметка отверстий для крепления шинной опоры



Марка, поз.	Обозначение	Наименование	Кол.	Масса ед, кг	Примечание
1		Опора шинная ШО-150-УХЛ1	1	128	
2	407-03-531.89-НС3-2	Опора под ШО-150-УХЛ1 ОТ-150У-2	1		
3		Полоса заземления 30x4 ГОСТ 103-76* Ст.3 ГОСТ 535-88	3,5	0,94	м
4		Болт ГОСТ 7798-70* М 16x35	4		
5		Гайка ГОСТ 5915-70* М 16	4		
6		Шайба ГОСТ 10906-78* Шайба 16	4		
7	ТУ 14-4-1231-83	Дюбель-гвоздь ДГ 4,5x40	2		

1. Установка разработана на основании ТУ 16-88, ИВЕЖ.686.241.010 ТУ Великолукского завода электротехнического фарфора.
2. Полосу заземления к металлоконструкции приварить, а к стойке прикрепить дюбелями (поз.7) при помощи строительного монтажного пистолета

407-03-531.89-ЭП3

Нач. отд.	Роменский	1.12.83	11.02.83	ОРУ 35...500 кВ для районов с загрязненной атмосферой	Страница	Лист	Листов
Н.контр.	Ломоносова	1.12.83	11.02.83				
ГНП	Фомин	1.12.83	11.02.83				
Гл. спец.	Лычев	1.12.83	11.02.83				
Инж. 2/3	Карлов	1.12.83	11.02.83				
Инженер	Зоицево	30.01.84	11.02.83	Установка шинной опоры ШО-150-УХЛ1 на опоре ОТ-150У-2	ЭНЕРГОСЕТЬПРОЕКТ	г. Львов, западное отделение	Геннадий

Копия №12

Формат А3

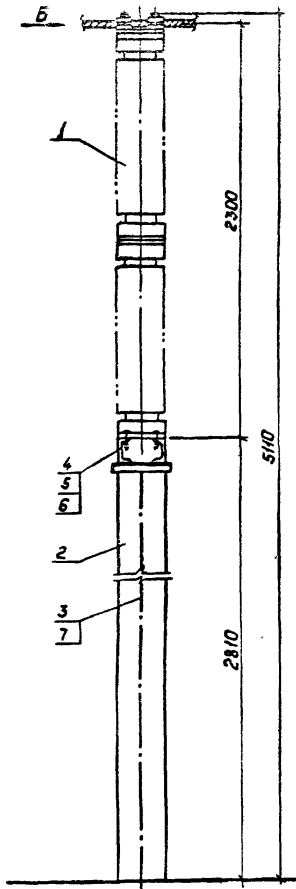
2.88.4

Спецификация оборудования и материалов

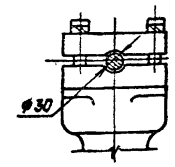
Марка, поз.	Обозначение	Наименование	Кол.	Масса ед., кг	Примечание
1		Опора шинная ШО-150Б-УХЛ1	1	169	
2	407-03-531.89-КС3-2	Опора под ШО-150Б-УХЛ1 ОТ-150У-2	1		
3		Полоса заземления 30x4 ГОСТ 103-78* Ст.3 ГОСТ 535-88	3,5	0,94	н
4		Болт ГОСТ 7798-70* М16x60	4		
5		Гайка ГОСТ 5915-70* М16	4		
6		Шайба ГОСТ 10906-78* Шайба 16	4		
7	ТУ14-4-1231-83	Дюбель-шпиль АГ45x40	2		

1. Установка разработана на основании ТУ16-88, ИВЕЖ.686.241.010ТУ Великолукского завода электротехнического фарфора.
2. Полосу заземления к металлоконструкции приварить, а к стойке прикрепить дюбелями (поз.7) при помощи строительного монтажного пистолета.

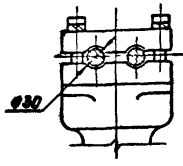
				407-03-531.89-ЭП3		
Изд. отд	Раменский	А.А.	11.08.88	ОРУ 35...500кВ для районной с загрязненной атмосферой		
И.контр.	Ломаносова	А.А.	11.08.88			
ГЧП	Фонин	В.В.	11.08.88	ОРУ 150кВ		
М.спец.	Лурье	В.В.	11.08.88			
Рук.вр.	Карпов	И.И.	11.08.88	Установка шинной опоры ШО-150Б-УХЛ1 на опоре ОТ-150У-2		
Инженер	Ломаносова	А.А.	11.08.88			
				Статус	Лист	Изменяет
				РП	4	
				ЭНЕРГОСЕТЬПРОЕКТ Северо-Западное отделение Ленинград		



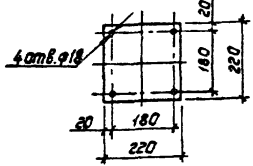
Вид Б
Крепление одного провода



Крепление двух проводов



Разметка отверстий для крепления шинной опоры



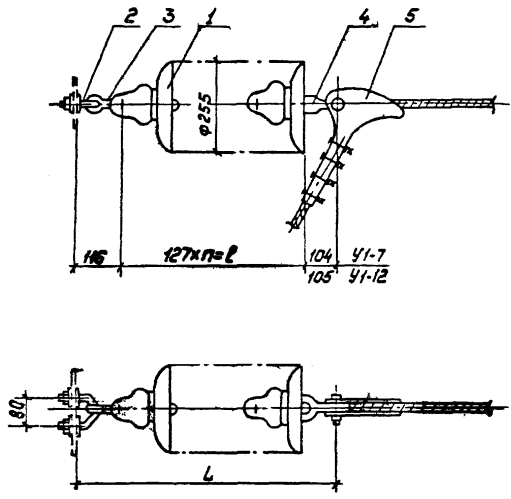
Контур заземления

Альбом 4

Лист 1 из 1

Спецификация оборудования и материалов.

Марка, поз.	Обозначение	Наименование	Кол.	Масса ед., кг.	Примечание
1	ТУ 34-27-10874-84	Изолятор ПСТО-А	<input type="checkbox"/>	3,5	См. указ. 2
2		Серьга СРС-7-16	1	0,32	
3		Узел крепления гирлянды КГП-7-3	1	0,44	
4		Ушко одноплечатое			для зажима
		У1-7-16	1	0,67	НБ-2-6А
		У1-12-16	1	1,05	НБ-3-Б
5		Зажим натяжной болтовой НБ-3-Б	1	5,62	для прохода 150...240 мм
		НБ-2-6А	1	1,15	70...120 мм
Масса гирлянды без зажима (поз.5)				<input type="checkbox"/>	См. указ. 2



1. Чертеж разработан на основании каталога, Изоляторы и арматура для воздушных линий электропередачи, 1989г.
2. Количество изоляторов, длину и массу гирлянды см. лист ЭПЗ-11.

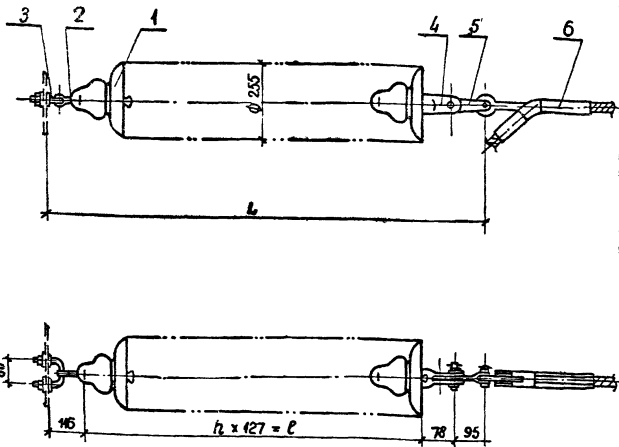
407-03-531.89-ЭПЗ			
ОРУ 35...500кВ для районов с загрязненной атмосферой			
И.контр.	Л.контр.	С.контр.	Листов
Тип	Фазы	С.контр.	Листов
И.спец.	Л.спец.	С.контр.	Листов
Факт. Контр.	Ф.контр.	С.контр.	Листов
Исполнитель	З.контр.	С.контр.	Листов
Гирлянда изоляторов ПСТО-А		Энергосеть-проект	
натяжная одноцепная для обмотки		Кабель-Зональное отделение	
120 провод сечением 60x240мм ²		/в.контр.	

Альбом 4

И.контр. Л.контр. С.контр. Факт. Контр. Исполнитель

Спецификация оборудования и материалов

Марка поз.	Обозначение	Наименование	Кол.	Масса, гр. кг.	Примечание
1	ТУ34-27-10874-84	Изолятор ПСГО-А		9.5	см. указ. 2
2		Серьга СРС-7-16	1	0.32	
3		Узел крепления гирлянды КГП-7-3	1	0.44	
4		Ушко двухлопчатое укороченное У2К-7-16	1	0.75	
5		Звено промежуточное трехлопчатое ПРТ-7/12-2	1	0.90	
6		Зажим натяжной пров. сечений НАС-240-1	1	2.18	для АС-240/39
		НАС-330-1	1	2.23	АС-300/39
Масса гирлянды без зажима (поз.6)					см. указ. 2



- Чертеж разработан на основании каталога „Изоляторы и арматура для воздушных линий электропередачи“, 1989г.
- Количество изоляторов, длину и массу гирлянды см. лист ЭПЗ-11.

Имя и фамилия исполнителя

Альбом 4

407-03-531.89-ЭПЗ

ОРУ 35-300кВ для районных энергетических атмосфер

Нач. отд.	Ромченский	11.08.89	
Н. контр.	Ломоносов	11.08.89	
Г.И.П.	Фомин	11.08.89	
И.л. спец.	Лурье	11.08.89	
Уч. зр.	Керпак	11.08.89	
Инженер	Защипа	11.08.89	

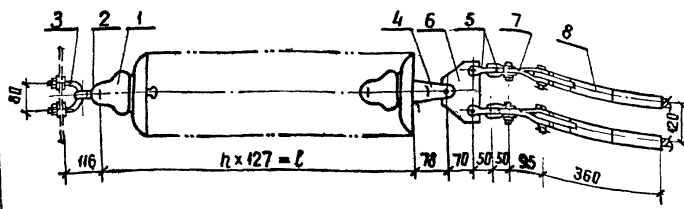
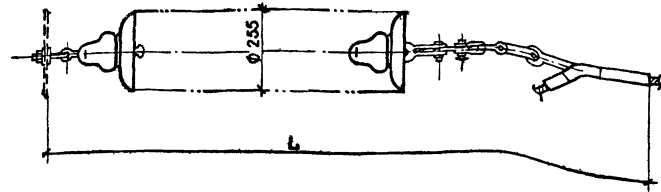
ОРУ 150 кВ

Стр.	Лист
РП	6

Гирлянда изоляторов ПСГО-А ЭНЕРГОСЕТПРОЕК. натяжная, самонесущая для однофазной линии. Запасные звенья: 1/39

Альбом 4

Спецификация оборудования и материалов



- 1. Чертеж разработан на основании каталога "Изоляторы и арматура для воздушных линий электропередачи", 1989г.
- 2. Количество изоляторов, длину и массу гирлянды см лист ЭПЗ-11.

Марка поз	Обозначение	Наименование	Кол	Масса ед. кз	Примечание
1	ТУ 34-27-10874-84	Изолятор ПС70-А	<input type="checkbox"/>	3,5	см. указ 2
2		Серьга СРС-7-16	1	0,32	
3		Узел крепления гирлянды КГП-7-3	1	0,44	
4		Ушко двухплечевое жаропрочное 92К-7-16	1	0,75	
5		Сквозь СК-7-1А	4	0,38	
6		Карамидло однорезьное К2-7-1С	1	1,53	
7		Звено промежуточное трехплечевое ПРТ-7/12-2	2	0,90	
8		Зажим натяжной прессиновый ИАС-330-1	2	2,23	
Масса гирлянды				<input type="checkbox"/>	см. указ 2

ИЗМ. № 01/83 1. Подпись и дата 2. Имя, отчество

407-03-531.89-ЭПЗ

Имя отч	Фамилия	Дата	ОРУ 35... 500кВ для районов с загрязненной атмосферой	Стр. 7	Лист 7	Лист 6/6
И. контрол.	Ломоносов	20.08.89				
Тип	Июль	20.08.89	ОРУ 150	Стр. 7	Лист 7	Лист 6/6
И. спец.	Улюев	20.08.89				
Рук. з-ра	Карпов	20.08.89	Гирлянда изоляторов ПС70-А натяжной одиночная для обв. проводов ПС 300/39	Стр. 7	Лист 7	Лист 6/6
И. инженер	Зачицкий	20.08.89				

копир. АИЭС

Формат А 3

Спецификация оборудования и материалов

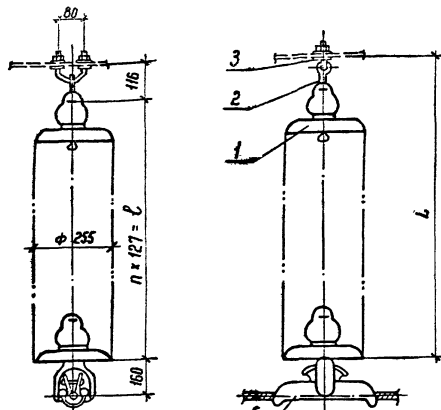
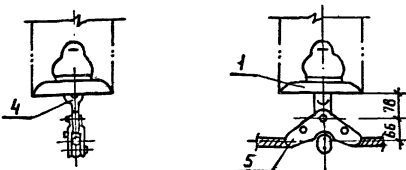
Марк. поз.	Обозначение	Наименование	Кол.	Масса ед. кг	Примечание
1	ТУ 34-27-10874-84	Изолятор ПС 70-Д	<input type="checkbox"/>	3,5	От узла 2
2		Серьга СРС-7-16	1	0,32	
3		Узел крепления гирлянды КГП-7-3	1	0,44	
4		Ушко одностороннее удерживающее УНК-7-16	1	0,62	только для ПГ-3-12
5		Зажим поддерживающий галчой, ПГ-3-12	1	1,33	для ПС 70, 105
		ПГН-5-3	1	5,5	для ПС 240, 300
Масса гирлянды без зажима (поз. 5)				<input type="checkbox"/>	От узла 2

- Чертеж разработан на основании каталога "Изоляторы и арматура для воздушных линий электропередачи", 1989 г.
- Количество изоляторов, длину и массу гирлянды см. лист ЭПЗ-И.

407-03-531.89-ЭПЗ					
Исполн.	Проверенный	11.08.88	ОРУ 35...500 кВ для районов с загрязненной атмосферой		
И.контр.	Лопанов	11.08.88	ОРУ 150 кВ	Станд.	Лист
ГМП	Фомин	11.08.88		РП	8
Гл. спец.	Лурье	11.08.88	Гирлянда изоляторов ПС 70-Д поддерживающая односторонняя для одного провода	ЭНЕРГОСЕТЬПРОЕКТИ	
рук. гр.	Нароб	11.08.88		Север-Западное отделение	
инженер	Зайцева	11.08.88		Ленинград	

Копир №22

Формат А3

Крепление проводов сечением 240 и 300 мм²Крепление проводов сечением 120, 150 и 185 мм²

Рыбон 4

Изм. № подл. Подпись и дата. Конт. инт. №

Спецификация оборудования и материалов

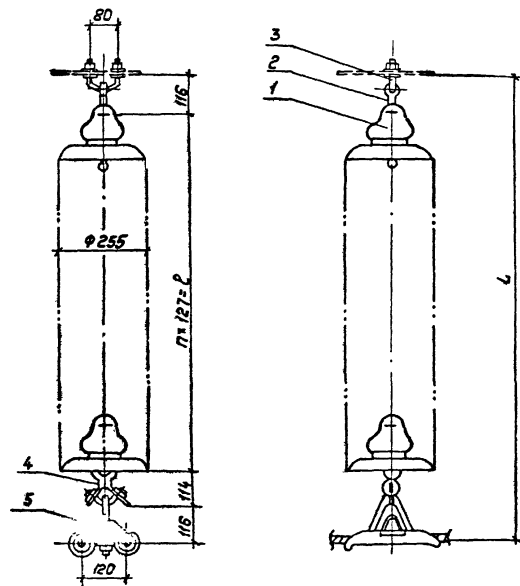
Марка, поз.	Обозначение	Наименование	Кол.	Масса ед. кт.	Примечание
1	ТУ 34-27-10874-84	Изолятор ПСТО-А	<input type="checkbox"/>	3,5	см. указ. 2
2		Серьга СРС-7-16	1	0,32	
3		Узел крепления гирлянды КГП-7-3	1	0,44	
4		Ушко специальное УС-7-16	1	1,25	
5		Зажим поддерживающий гирлянды ЗПГН-5-1	1	5,00	
Масса гирлянды				<input type="checkbox"/>	см. указ. 2

1. Чертеж разработан на основании каталога "Изоляторы и арматура для воздушных линий электропередачи", 1989 г.
2. Количество изоляторов, длину и массу гирлянды см. лист ЭПЗ-11.

		407-03-531.89-ЭПЗ	
		ОРУ 35...500 кВ для районов с загрязненной атмосферой	
		ОРУ 150 кВ	Стандия лист 9
Нач. отд.	Рябенский	Т. Ум.	И. В. С.
Н. контро.	Гонимосов	А. С.	И. В. С.
Тип	Формин	С. С.	И. В. С.
Пл. спец.	Лурье	С. С.	И. В. С.
Вук. эк.	Карпов	П. С.	И. В. С.
Проверка	Зачинько	В. С.	И. В. С.
		Гирлянда изоляторов ПСТО-А поддерживаемая в одноцепном для двух проводов АС-300 39	
		ЭНЕРГЕТИЧЕСКИЙ ПРОЕКТ Западного отделения Ленинград	

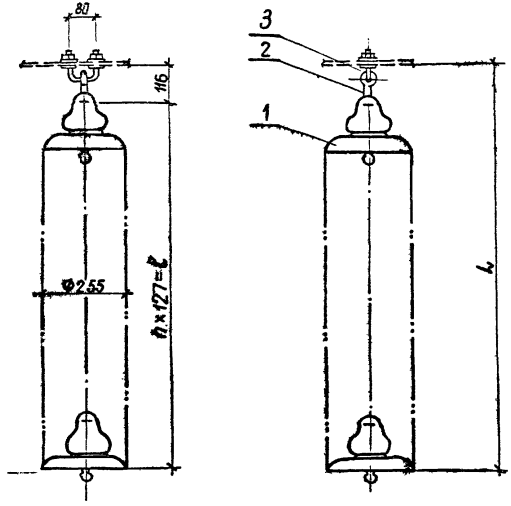
Листов: 4

Лист: 1 из 4. Листы: 1, 2, 3, 4. Листы: 1, 2, 3, 4.



Спецификация оборудования и материалов

Марка, проз.	Обозначение	Наименование	Кол.	Масса, кг	Примечание
1	ТУ 34-27-10874-84	Изолятор ПС 70-Д	<input type="checkbox"/>	3,5	см. указ 2
2		Серьга			
		СРС-7-16	1	0,32	
3		Узел крепления гирлянды			
		КГП-7-3	1	0,44	
Масса гирлянды				<input type="checkbox"/>	см. указ 2



1. Чертеж разработан на основании каталога Изоляторы и арматура для воздушных линий электропередачи 1989г.
2. Количество изоляторов, длину и массу гирлянды см. лист ЭПЗ-И.

Изм. №: табл. Подписать и датой. Осв. №: _____

				407-03-531.89-ЭПЗ			
				ОРУ 35... 500 кВ для районов с загрязненной атмосферой			
И. кот.	Роменко	АА	11.02.89	ОРУ 150 кВ	Сталка	Лист	Листов
И. кот.	Ломоносова	БС	11.02.89		РП	10	
Тл. спец.	Лурье	БС	11.02.89	Гирлянда изоляторов ПС 70-Д, ЭНЕРГОСЕТПРОЕКТИ, поддерживающая для подвески, Северо-Западные отделе Ленинград			
Рук. гр.	Коробов	БС	11.02.89				
Инж. гр.	Зайцев	БС	11.02.89				

Альбом 4

Гирлянда натяжная одноцепная
для одного провода сечением до 240 мм²

СЗА	III	IV
п. шт	14	16
ℓ, мм	1778	2032
L, мм	1999	2253
Масса гирлянды	50,81	57,81

Гирлянда натяжная одноцепная
для одного провода АС-240/32 и АС-300/39

СЗА	III	IV
п. шт	14	16
ℓ, мм	1778	2032
L, мм	2067	2321
Масса гирлянды	51,41	58,41

Гирлянда натяжная одноцепная
для двух проводов АС-300/39

СЗ2	III	IV
п. шт	14	16
ℓ, мм	1778	2032
L, мм	2597	2851
Масса гирлянды	59,82	66,82

Гирлянда поддерживающая одноцепная
для одного провода

СЗА	III	IV
п. шт	14	16
ℓ, мм	1778	2032
L, мм	1894	2198
Масса гирлянды	50,38	57,38

Гирлянда поддерживающая одноцепная
для двух проводов АС-300/39

СЗА	III	IV
п. шт	14	16
ℓ, мм	1778	2032
L, мм	2124	2378
Масса гирлянды	56,01	63,01

Гирлянда поддерживающая для подвески
высокочастотного заградителя

СЗА	III	IV
п. шт	14	16
ℓ, мм	1778	2032
L, мм	1894	2198
Масса гирлянды	49,76	56,76

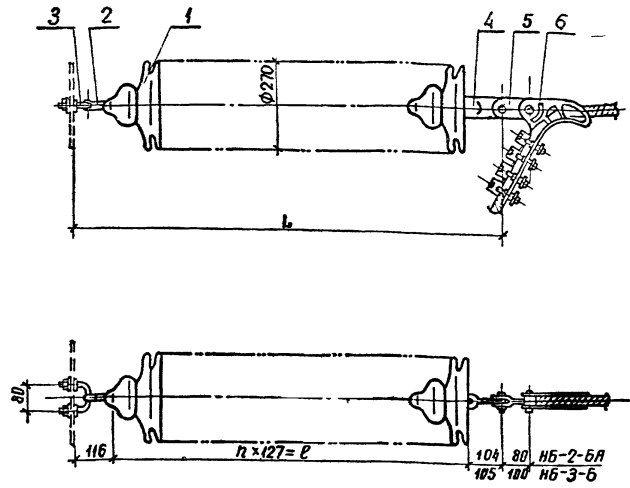
Итого по альбому: 14 листов в 1 листе

407-03-531 89-ЭПЗ			
Исполн. ч.	Променский	Л. М.	И. В. В. В.
И. В. В. В.	Л. М. М. М.	С. С. С. С.	С. С. С. С.
Тип	ГОМОН	С. С.	С. С.
Мас. с. в.	Л. В. В. В.	С. С.	С. С.
Исполн. ч.	Коробов	С. С.	С. С.
Исполн. ч.	С. С. С. С.	С. С.	С. С.
ОРЗ 35... 500кВ для районов с загрязненной атмосферой			Стрелка
ОРЗ 150кВ			Лист 11
Таблицы габаритов гирлянд изоляторов ПС 70-А			Листов
ЭНЕРГОСТРОЙРЕКОНСТРУКЦИЯ			Листов

Спецификация оборудования и материалов

Марка, поз	Обозначение	Наименование	Кол.	Масса ед. ед.	Примечание
1	ТУЗ4-27-10879-84	Изолятор ПСА 70-Е	<input type="checkbox"/>	4,6	см. указ. 2
2		Серья СРС-7-16	1	0,32	
3		Узел крепления гирлянды КГП-7-3	1	0,44	
4		Ушко однолапчатое У1-7-16 У1-12-16	1 1	0,67 1,04	для НБ-2-6А для НБ-3-6
5		Звено промежуточное трехлапчатое ПРТ-7-1 ПРТ-12-1	1 1	0,5 1,445	для НБ-2-6А для НБ-3-6
6		Зажим натяжной болтовой НБ-2-6А НБ-3-6	1 1	1,15 5,62	для АС-120 для АС-150, АС-200
Масса гирлянды без поз 5,6				<input type="checkbox"/>	см. указ. 2

Альбом 4



1. Чертеж разработан на основании каталога "Изоляторы и арматура для воздушных линий электропередачи", 1989г.
2. Количество изоляторов, длину и массу гирлянды см. лист ЭПЗ-В.

Мин. энерг. подл. (подпись и дата) (подпись и дата)

		407-03-531.89-ЭПЗ	
		ОРУ 35... 500кВ для районб с загрязненной атмосферой	
Нач. отд.	Роменский	11.08.92	
Н. котир.	Полноцкий	11.08.92	
ГВП	Формин	11.08.92	
Тл. спец.	Лурье	11.08.92	
Рук. ер.	Карпов	11.08.92	
Инженер	Зайцев	11.08.92	
		Гирлянда изоляторов ПСА 70-Е-ЭНЕРГОСЕТЬПРОЕКТИНПЛЯЮЩАЯ ОДИНЦЕНТРА ДЛЯ ОДНОСИТЕРА; Запасное изделие проводом сечением до 240мм²	
		Лист 12	

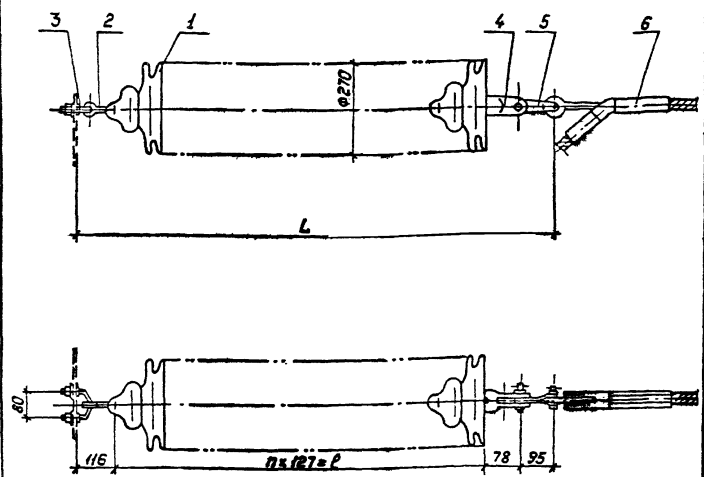
копир. Анод 12.08/92 формат А3

Спецификация оборудования и материалов

Марка, поз.	Обозначение	Наименование	Кол.	Масса, ед, кг	Примечание
1	ТУ 34-27-10879-84	Изолятор ПСД 70-Е	<input type="checkbox"/>	4,6	см. указ. 2
2		Серьга СРС-7-16	1	0,32	
3		Узел крепления гирлянды КГП-7-3	1	0,44	
4		Ушко двухлапчатое укороченное ЧЗК-7-16	1	0,75	
5		Звено промежуточное трехлапчатое ПРТ-7/12-2	1	0,90	
6		Зажим натяжной прес сменный НАС-240-1	1	2,18	для АС 240/152
		НАС-330-1	1	2,23	для АС 300/159

Масса гирлянды без зажима (поз. 6) см. указ. 2

Дальбом 4



1. Чертеж разработан на основании каталога, "Изоляторы и арматура для воздушных линий электропередачи," 1985г.
2. Количество изоляторов, длину и массу гирлянды см. лист 3Л3-18.

Информация: состав, состав, состав

407-03-531.89-3ПЗ

Исполн.	Роменский	С.А.	И.О.Р.	Провер.	С.А.	И.О.Р.
Нач. отд.	В.И.П.	Фомин	282	И.О.Р.	И.О.Р.	И.О.Р.
Состав.	Лусев	П.В.	И.О.Р.	И.О.Р.	И.О.Р.	И.О.Р.
Р.К.З.	Королев	П.В.	И.О.Р.	И.О.Р.	И.О.Р.	И.О.Р.
Исполн.	Зайцева	З.А.	И.О.Р.	И.О.Р.	И.О.Р.	И.О.Р.

ОРУ 35-300кВ для районов с загрязненной атмосферой

С.ЧУ 150кВ

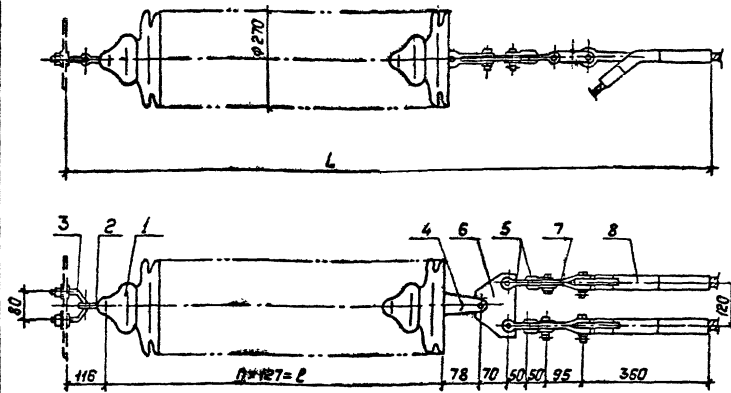
Станд. лист	Листов
РП	13

Гирлянда изоляторов ПСД 70-Е номинальная расчетная для однофазного провода АС-240/152 и АС-300/159

ЗНЕРОСЕТЬ ПРОЕКТИРОВАНИЕ

Спецификация оборудования и материалов

Марка, поз.	Обозначение	Наименование	Кол.	Масса ед. кг.	Примечание
1	ТУ34-27-10879-84	Изолятор ПСД 70-Е	<input type="checkbox"/>	4,6	см. указ. 2
2		Серьга СРС-7-16	1	0,32	
3		Узел крепления гирлянды КГП-7-3	1	0,44	
4		Чулка овихлестчатая укороченная ЧЗК-7-16	1	0,75	
5		Скоба СК-7-1В	4	0,38	
6		Коромысло одностороннее К2-7-1С	1	1,53	
7		Звено промежуточные трехлитры ПРТ-7/12-2	2	0,90	
8		Зажим натяжной прессуемый НАС-330-1	2	2,23	
Масса гирлянды				<input type="checkbox"/>	см. указ. 2



1. Чертеж разработан на основании каталога „Изоляторы и арматура для воздушных линий электропередачи“, 1989г.
2. Количество изоляторов, длину и массу гирлянды см. лист ЭП3-18.

Умб. Н. Подпись и дата. И. И. И.

407-03-531.89-ЭП3

ОРУ 35...500кВ для районов с загрязненной атмосферой

Нач. отд.	Романский	11.08.88
Н. контр.	Ломаносова	11.08.88
Г.И.П.	Филин	11.08.88
Гл. спец.	Дурье	11.08.88
Рук. ер.	Карпов	11.08.88
Инженер	Завицкая	11.08.88

Станд.	Лист	Листов
РП	14	

ОРУ 150кВ

Гирлянда изоляторов ПСД 70-Е натяжная односторонняя для двух проводов НАС-330/19

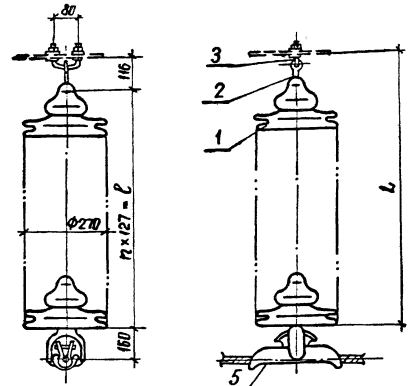
ЭНЕРГЕОСЕТЬ ПРОЕКТ
Северо-Западное отделение
Ленинград

Спецификация оборудования и материалов

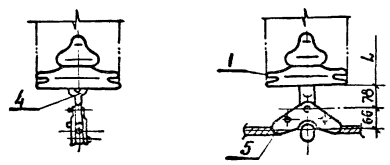
Марка, поз.	Обозначение	Наименование	Кол.	Масса ед.кв	Примечание
1	ТУ 34-27-10879-84	Изолятор ПСА 70-Е	<input type="checkbox"/>	4,6	см. указ. 2
2		Серьга СРС-7-16	1	0,32	
3		Узел крепления гирлянды КГП-7-3	1	0,44	
4		Шпиль анкерного крепления ШК-7-16	1	0,62	Полок для ПГ-3-12
5		Зажим поддерживающий глухой ПГ-3-12	1	3,3	для ПР0150-100
		ПГН-5-3	1	5,5	для АБ200, 300

Масса гирлянды без зажима (поз. 5) см. указ. 2

Крепление проводов сечением 240 и 300 мм²



Крепление проводов сечением 120, 150 и 185 мм²



1. Чертеж разработан на основании каталога, Изоляторы и арматура для воздушных линий электропередачи, 1989 г.
2. Количество изоляторов, длину и массу гирлянды см. лист ЭПЗ-18.

Альбом 4

Имя, фамилия, должность, подпись, дата

407-03-531.89-ЭПЗ		ОРУ 35... 500 кВ для районов с загрязненной атмосферой	
Нов. стр.	Роменский	Стр. 15	Лист 15
И. контр.	Ломоносов	РД	
И.Н.П.	Формин		
И.Л.С.П.	Лурье		
И.Х.С.П.	Короб		
И.Ж.С.П.	Зицкевич		

Спецификация оборудования и материалов

Марка, поз.	Обозначение	Наименование	Кол.	Масса, ед. кг	Примечание
1	ТУ34-27-10879-84	Изолятор ПСД 70-Е	<input type="checkbox"/>	4,5	см. указ. 2
2		Серьга СРС-7-16	1	0,32	
3		Узел крепления гирлянды КГП-7-3	1	0,44	
4		Ушка специальная УС-7-16	1	1,25	
5		Зажим поддерживающий глухой ЗПН-5-1	1	5,00	
Масса гирлянды				<input type="checkbox"/>	см. указ. 2

- Чертеж разработан на основании каталога, Изоляторы и арматура для воздушных линий электропередачи, 1989г.
- Количество изоляторов, длину и массу гирлянды см. лист ЭПЗ-18.

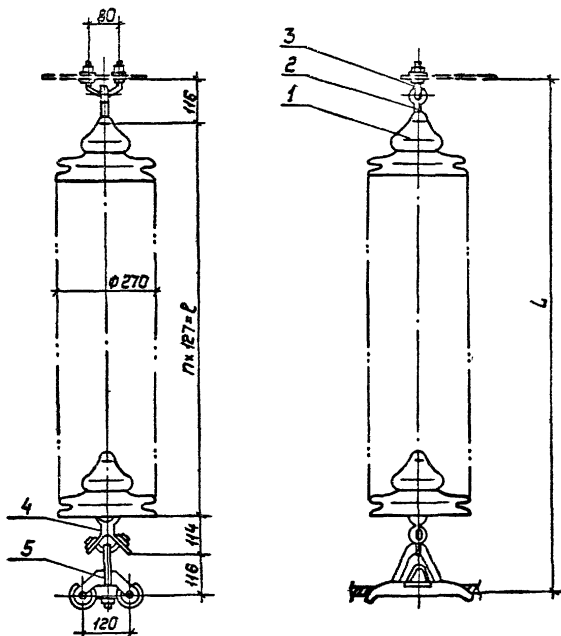
				407-03-531.89-ЭПЗ		
				ОРУ 35...500 кВ для районов с загрязненной атмосферой		
				ОРУ 150 кВ		
				Статус Лист Листов		
				РП 16		
Нач. отд.	Раменский	Д.В.	11.08.89	Гирлянда изоляторов ПСД 70-Е поддерживающая одноцепная для двух проводов АС-300/39. "Энергосетьпроект" С.Воро-Златолинское отделение Ленинград		
Н. контр.	Ломаносова	В.И.	11.08.89			
Гл. инж.	Фомин	В.В.	11.08.89			
Гл. спец.	Вурье	В.В.	11.08.89			
Рук. пр.	Карпов	В.И.	11.08.89			
Инженер	Зайцева	В.И.	11.08.89			

Копировать: Гольц

26/1/4

Формат: А3

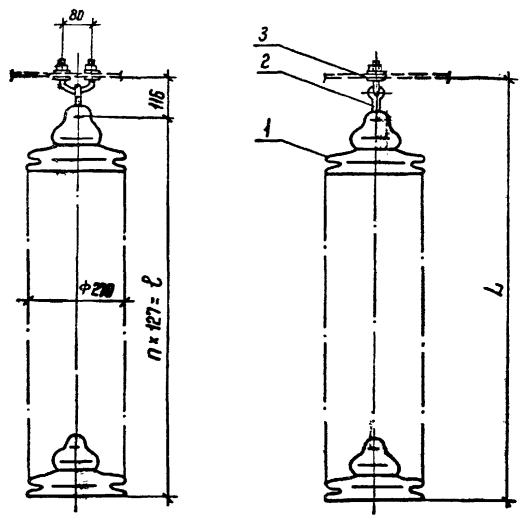
Лист 4 из 4



Лист №1 поз. 1. Таблица и дата в зам. инж. Д.В.

Спецификация оборудования и материалов

Марка, поз.	Обозначение	Наименование	Кол.	Масса ед. кг	Примечание
1	ТУ 34-27-10879-84	Изолятор ПСД-70-Е	<input type="checkbox"/>	4,6	См. уяз. 2
2		Серьга СРС-7-16	1	0,32	
3		Узел крепления гирлянды КГП-7-3	1	0,44	
Масса гирлянды				<input type="checkbox"/>	См. уяз. 2



Альбом 4

1. Чертеж разработан на основании каталога «Изоляторы и арматура для воздушных линий электропередачи», 1989г.
2. Количество изоляторов, длину и массу гирлянды см лист ЭПЗ-18.

Днев. и подл. и дата вкл. инв. н.

				407-03-531.89-ЭПЗ		
				ОРУ 35...500 кВ для районов с загрязненной атмосферой		
Исполн	Роменский	М.И.	11.08.89	ОРУ 150 кВ	Станд. лист	Листов
И.контр.	Ломаносова	Ю.И.	11.08.89		РП	17
Г.И.П.	Фомин	С.В.	11.08.89	Гирлянда изоляторов ПСД-70-Е повышенной прочности для подвески высоковольтного загрязнителя (Листинг 50)		
Гл. спец.	Лурье	В.И.	11.08.89			
Рис. гр.	Корпов	В.И.	11.08.89			
Исполн.	Засицко	В.И.	11.08.89			

Кальц. н.н.а

Формат А3

Альбом 4

Гирлянда натяжная одноцепная
для одного провода сечением до 240 мм²

СЗА	III	IV	V	VI	VII
П, шт	11	13	15	17	20
ℓ, мм	1397	1651	1905	2159	2540
Л, мм	1618	1872	2126	2380	2761
Масса гирлянда	52,4	61,6	70,8	80,0	93,8

Гирлянда натяжная одноцепная
для одного провода АС-240/32 и АС-300/39

СЗА	III	IV	V	VI	VII
П, шт	11	13	15	17	20
ℓ, мм	1397	1651	1905	2159	2540
Л, мм	1686	1940	2194	2448	2829
Масса гирлянда	53,01	62,21	71,41	80,61	94,41

Гирлянда натяжная одноцепная
для двух проводов АС-300/39

СЗА	III	IV	V	VI	VII
П, шт	11	13	15	17	20
ℓ, мм	1397	1651	1905	2159	2540
Л, мм	2216	2470	2724	2978	3359
Масса гирлянда	61,42	70,62	79,82	89,02	102,82

Гирлянда поддерживающая одноцепная
для одного провода

СЗА	III	IV	V	VI	VII
П, шт	11	13	15	17	20
ℓ, мм	1397	1651	1905	2159	2540
Л, мм	1513	1767	2021	2275	2656
Масса гирлянда	51,98	61,18	70,38	79,58	93,38

Гирлянда поддерживающая одноцепная
для двух проводов АС-300/39

СЗА	III	IV	V	VI	VII
П, шт	11	13	15	17	20
ℓ, мм	1397	1651	1905	2159	2540
Л, мм	1743	1997	2251	2505	2886
Масса гирлянда	57,61	66,81	76,01	85,21	99,01

Гирлянда поддерживающая для подвески
высокочастотного заградителя

СЗА	III	IV	V	VI	VII
П, шт	11	13	15	17	20
ℓ, мм	1397	1651	1905	2159	2540
Л, мм	1513	1767	2021	2275	2656
Масса гирлянда	51,36	60,56	69,79	78,96	92,76

Внб и подл. Подпись и дата. Взам. инв. №

				407-03-531.89-ЭПЗ				
Исч. ДКУ-1	Рогенский	Л.И.	11.08.89	ОРУ 35...500 кВ для районов с загрязненной атмосферой				
И.контр.	Литомасова	В.И.	11.08.89					
ГМП	Фомин	В.И.	11.08.89	ОРУ 150 кВ				
Гл.в. спец.	Лурье	В.И.	11.08.89					
Рук. гр.	Абрам	В.И.	11.08.89	Таблицы параметров гирлянд и изоляторов ПСД 70-Е		Стадия	Лист	Листов
Инженер	Хеиствер	В.И.	11.08.89			РП	18	
				Копия Иса				

Альбом 4

А-из свай
Б-из стоек с поднажниками

В-из стоек, установленных в
сверленные котлованы

Опора	Наименование устанавливаемого электротехнического оборудования	Вариант	Сборные железобетонные элементы				Тип закрепления для типового грунта	Отметка верха стойки свай	Глубина заделки h в мм	Примечание	
			Марка элемента	Кол. на узел	Масса эл-та, кг	Объем, м ³ одного эл-та					Всего
ОТ-150У-1	Короткозамыкатель КЗ-150Б-У1	А	СН 65-39	1	750	0,3	0,3	С	2,650	3850	
		Б	СН 44-29	1	475	0,19	0,31	П	2,650		
			Ф 8,8	1	300	0,12			1860		
ОТ-150У-2	Шинные опоры ШО-150Б-УХЛ1 и ШО-150-УХЛ1	А	СН 65-39	1	750	0,3	0,3	С	2,650	3850	
		Б	СН 44-29	1	475	0,19	0,31	П	2,650		
			Ф 8,8	1	300	0,12			1860		
		В	СН 52-39	1	575	0,23	0,23	К-450-П	2,650	2550	

Инв. л. табл. Подпись и дата (взят. инж.)

407-03-531.89-МП 3					
Нач. отд.	Командир	Инж.	Инж.	Инж.	Инж.
Н. контр.	Св. ч. чок	Инж.	Инж.	Инж.	Инж.
Т. п. сто.	С. б. о. л. е.	Инж.	Инж.	Инж.	Инж.
П. л. е. с. е. л.	К. л. e. o. n. e. s.	Инж.	Инж.	Инж.	Инж.
С. т. и. н. ж.	П. o. n. k. p. o. t. o. v.	Инж.	Инж.	Инж.	Инж.

Таблица вариантов железобетонных элементов опор под оборудование

Статус	Лист	Листов
эл	1	2

ЭНЕРГОСЕТЬПРОЕКТ
Зав. проектной группой
Пенитград

Общие указания

Альбом 4

1. Конструкции опор под оборудование разработаны для следующих условий применения:

- 1.1 Расчетная температура наружного воздуха по месту более холодной пятидневке - не ниже минус 40°С.
- 1.2 Нормативное значение ветрового давления принято по ПУЭ (изд. 6) для III ветрового района при повторяемости 1 раз в 10 лет - 0,50 кПа (50 кгс/см²).
- 1.3 Максимальная нормативная толщина стенки гололеда принята равной S=20мм, что соответствует IV району по гололеду при повторяемости 1 раз в 10 лет по ПУЭ (изд. 6).
- 1.4 Грунты в основаниях непучинистые со следующими характеристиками:
 $\varphi^H = 28^\circ$ или 0,49рад; $c^H = 2$ кПа (0,02 кгс/см²)
 $E = 14,7$ МПа (150 кгс/см²); $\rho = 1,8$ т/м³
- 1.5 Грунтовые воды отсутствуют.
- 1.6 Рельеф территории спокойный.
- 1.7 Сейсмичность района строительства не выше 6 баллов по шкале ГОСТ 6249-52.

2. Конструкции не рассчитаны на применение в районах вечной мерзлоты, на пучинистых и просадочных грунтах, а также на площадках, подверженных оползням и карстам.

3. Относительная отметка планировки 0,000 на чертежах соответствует абсолютным отметкам, указанным на генплане подстанции.

4. Все опоры выполнены в следующих вариантах:

- 4.1 Из сборных железобетонных свай типа СН, погружаемых в грунт при помощи вибротрамбовочного агрегата.
- 4.2 Из сборных железобетонных стоек типа СОН, заделанных в фундаменты стаканного типа

марки Ф8,8.

4.3 Из сборных железобетонных стоек типа СОН, устанавливаемых в сверленные котлованы на щебеночную подушку с последующим заполнением и уплотнением пазух крупнозернистым песком или монолитным бетоном.

5. Железобетонные сваи и стойки имеют металлические оголовки для крепления к ним металлических элементов (морак МЭ), предназначенных для монтажа электротехнического оборудования.

6. Крепление металлических элементов к опоре производится на сварке.

7. Электроды для сварных швов типа Э42А ГОСТ 9467-75.

8. Типы и катеты сварных швов оговорены на чертежах.

9. Металлические элементы и выступающие на поверхность заводные детали должны быть защищены лакокрасочными материалами, определяемыми по СНиП 2.03.11-85 в соответствии с конкретными условиями загрязнения воздушной среды в районе строительства.

10. В районах строительства с расчетной температурой наружного воздуха не ниже минус 40°С для стальных конструкций следует применять прокатную углеродистую сталь ВСт3пс8 ТУ 14-1-3023-80.

11. Железобетонные элементы в части обеспечения необходимой морозостойкостью и водонепроницаемостью в зависимости от конкретных условий строительной площадки должны отвечать требованиям, предъявляемым к изделиям соответствующей технической документацией, по которой они изготавливаются.

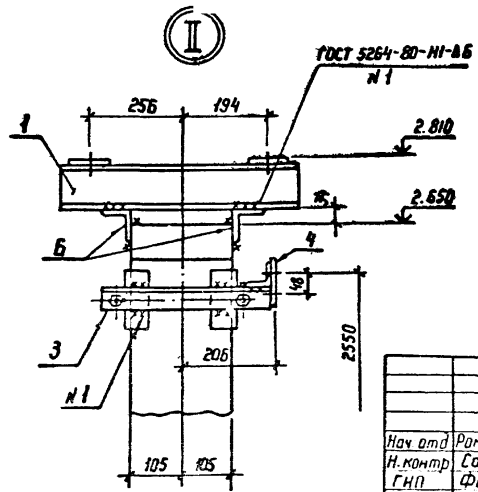
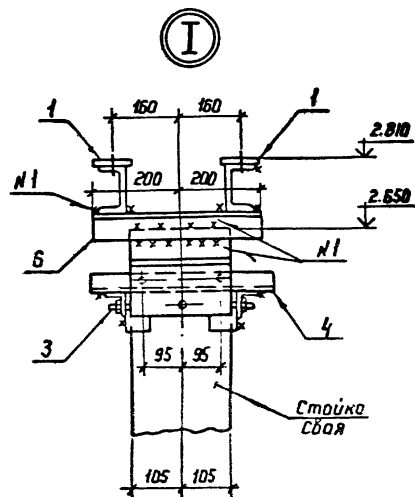
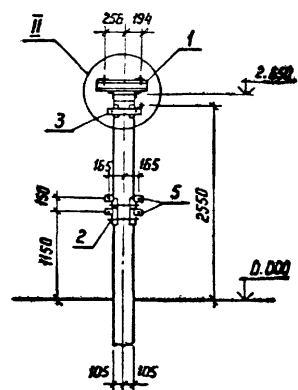
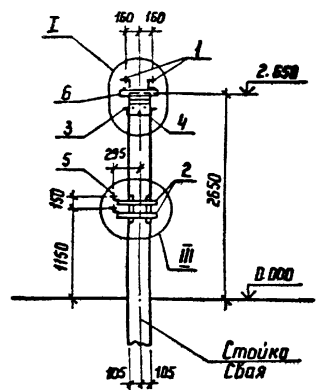
12. В случае соответствия принятых типовых исходных данных конкретным условиям, привязка типовых чертежей будет заключаться только в уточнении типа закрепления опоры в грунте, определяемого по работе З.407.9-153 вып. 0

Инв. лпак. Подпись и дата взыскания

Спецификация стальных элементов на опоре ДТ-150У-1

Марка, поз.	Обозначение	Наименование	Кол.	Масса ед. кг	Примечание
<u>Сборочные единицы</u>					
1	407-03-531.89-КСЗ-1	Изделие МЭ-236	2	6,3	
2	3.407.9-153.7-КСИ-018	То же МЭ-85	2	10,6	
3	-018-01	" МЭ-86	1	6,6	
4	-071	" МЭ-167	1	3	
5	407-03-531.89-КСЗ-Н-1	" МЭ-240	4	0,8	
<u>Детали</u>					
6		Узелок 75*75*6 ГОСТ 850986			
		L=400	2	2,8	без чертёжа

Альбом 4

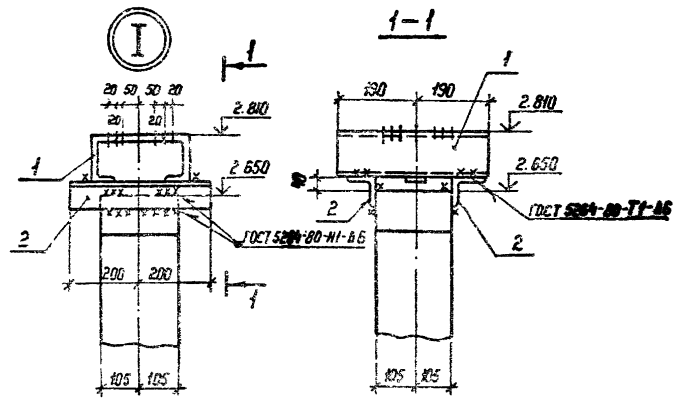
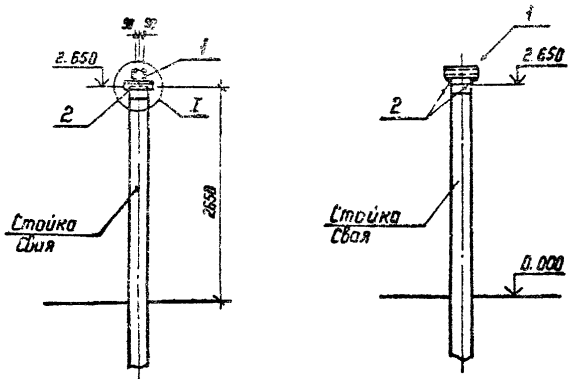


См. вместе с л. 3

Шифр и подл. Подпись и дата. Взам. инв. №

407-03-531.89-КСЗ							
для 35...500 кВ для районов с загрязненной атмосферой							
Нач. отд.	Раменский	1	205	Короткозамыкатель КЗ-150Б-У1	Стация	Лист	Листов
Н. контр.	Соцук	1	205		РП	1	
ГНП	Фомин	1	205	Схема расположения элементов конструкции на опоре ДТ-150У-1	ЭНЕРГОСЕТЬПРОЕКТ Северное отделение г. Ленинград		
ГНП стр.	Кабалев	1	205				
Гл. спец.	Кирсанова	1	205				
Ст. инж.	Умратьева	1	205	Копир № 2			Формат А3

Рис. 1



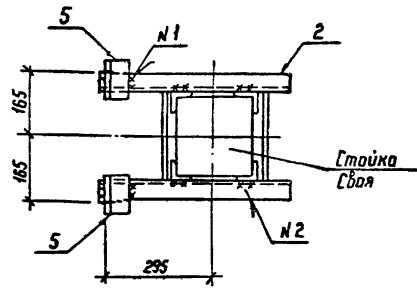
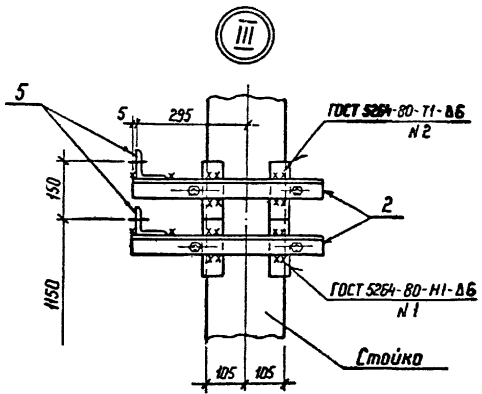
Спецификация стальных элементов на опору ДТ-150У-2

Марка, поз.	Обозначение	Наименование	Кол.	Масса, кг	Приме.
		<u>Сварочные элементы</u>			
1	3.407.9-153.7-КСУ-030	Цапелья МЗ-154	1	10,0	
		<u>Детали</u>			
2		Уголок 75x75x6 ГОСТ 8509-86			без
		ℓ=400	2	2,8	чертежа

Итого в заказе (подпись и должность) _____

407-03-531.89-КС3					
Исполн.	Роменский	КСУ	КСУ	ДРУ 35...500-В для розеточной газовой атмосферы	
Н.контр.	Сацюк	КСУ	КСУ	Шпильные опоры	Лист Лист
ГНП стр.	Фомин	КСУ	КСУ	ШП-150 Б-УХЛ1 и ШП-150 УХЛ1	Р/Л 2
Гл. спец.	Кирсанова	КСУ	КСУ	Схема расположения элементов конструкции	
Ст. инж.	Канкратьева	КСУ	КСУ	на опоре ДТ-150У-2	ЭНЕРГОСЕТЬПРОЕКТ Северо-Западное отделение Ленинград
				Рисун. №02	Лист №1

Альбом 4

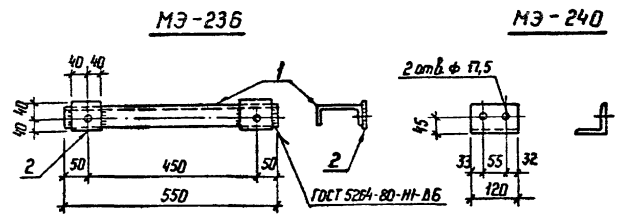


См. вместе с л. 1

Шиб. и табл. Подпись и дата. Взам. инв. №

407-03-531.89-КС3			
Изм. отб.	Рименский	С.И.	02.05.84
И.контр.	Соцюк	С.И.	02.05.84
ГНП	Формин	С.И.	02.05.84
ГНП стр.	Ивдалев	С.И.	02.05.84
Ил. спец.	Ивдалев	С.И.	02.05.84
Ст. инж.	Ивдалев	С.И.	02.05.84
ОРУ 35...500 кВ для районов с загрязненной атмосферой		Короткозамыкатель КЗ-150Б-У1	
Схема расположения элементов конструкции по схеме ДТ-150У1. Узел Ш		ЭНЕРГОСЕТЬПРОЕКТ	
Копир КС		Формат А4	

Альбом 4



Все отверстия $\phi 19$ мм, кроме оговоренных

Поз.	Наименование	Кол.	Обозначение документа
<u>МЗ-236</u>			
1	Швеллер 12 - ГОСТ 8240-72 * $l = 550$;	5,7 кг	1
2	Полоса 6*80 - ГОСТ 103-76 * $l = 80$;	0,3 кг	2
<u>МЗ-240</u>			
—	Узелок 75*75*6 - ГОСТ 8509-86 $l = 120$;	0,8 кг	1

Марка	Масса, кг
МЗ-236	6,3
МЗ-240	0,8

Шиб. и табл. Подпись и дата. Взам. инв. №

407-03-531.89-КС3.И-1			
Изм. отб.	Рименский	С.И.	02.05.84
И.контр.	Соцюк	С.И.	02.05.84
ГНП	Формин	С.И.	02.05.84
ГНП стр.	Ивдалев	С.И.	02.05.84
Ил. спец.	Ивдалев	С.И.	02.05.84
Ст. инж.	Ивдалев	С.И.	02.05.84
Узел МЗ (МЗ-236, МЗ-240)		ЭНЕРГОСЕТЬПРОЕКТ	
Схема расположения элементов конструкции по схеме ДТ-150У1. Узел Ш		ЭНЕРГОСЕТЬПРОЕКТ	
Копир КС		Формат А4	