

РУКОВОДЯЩИЙ ТЕХНИЧЕСКИЙ МАТЕРИАЛ

**МЕТОДИКА РАСЧЕТА И ПРОЕКТИРОВАНИЯ
ОХЛАДИТЕЛЕЙ МАСЛА ДЛЯ СИСТЕМ МАСЛОСНАБЖЕНИЯ
ТУРБОУСТАНОВОК**

РТМ 108.020.126—80

Издание официальное

**УТВЕРЖДЕН И ВВЕДЕН В ДЕЙСТВИЕ указанием Министерства
энергетического машиностроения от 21.10.80 № ВВ-002/8538**

ИСПОЛНИТЕЛИ:
НПО ЦКТИ

В. А. ПЕРМЯКОВ,
Е. С. ЛЕВИН,
Г. В. ДИВОВА,
Г. М. СМИРНОВА
Е. Ф. КУЗНЕЦОВ

ПО «Невский завод»

МЕТОДИКА РАСЧЕТА И ПРОЕКТИРОВАНИЯ
ОХЛАДИТЕЛЕЙ МАСЛА ДЛЯ СИСТЕМ МАСЛОСНАБЖЕНИЯ
ТУРБОУСТАНОВОК

РТМ 108.020.126—80

Введен впервые

Указанием Министерства энергетического машиностроения от 21.10.80 № ВВ-002/8638 срок действия установлен с 01.01.82 до 01.01.87

Настоящий руководящий технический материал (РТМ) распространяется на охладители масла, используемые в системах маслоснабжения турбинных установок тепловых электростанций, а также стационарных паро- и газотурбинных установок другого назначения.

РТМ предназначен для расчета и проектирования типовых конструкций серийных охладителей масла, а также разработанных в НПО ЦКТИ герметичных охладителей масла типа МБР.

В РТМ даны рекомендации по тепловому и гидравлическому расчету указанных охладителей масла, проектированию их наиболее ответственных узлов и выбору материалов.

1. ОСНОВНЫЕ УСЛОВНЫЕ ОБОЗНАЧЕНИЯ

1.1. Линейные размеры:

- L — полная длина трубы, канала, хода;
 - l_0 — обогреваемая длина трубы, канала;
 - l_p — длина ребра по направлению движения теплоносителя;
 - D — наружный диаметр оребрения;
 - D_n — наружный диаметр корпуса;
 - $D_{вн}$ — внутренний диаметр корпуса;
 - $D_{к.п}$ — наружный диаметр кольцевой перегородки;
 - $D_{д.п}$ — диаметр дисковой перегородки;
 - D_n — диаметр патрубка;
 - $d_{вн}$ — внутренний диаметр трубы;
 - d_n — наружный диаметр трубы (проволоки, создающей оребрение);
 - d_1, d_2 — соответственно диаметры внутренней и наружной труб кольцевого канала;
 - d_3 — эквивалентный диаметр;
 - h_p — высота ребра;
 - S_p — шаг разрезки ребра;
 - δ — толщина стенки трубы (ребра, перегородки), зазор;
 - S_1 — поперечный шаг труб в пучке;
 - S_2 — продольный шаг труб в пучке.
- ### 1.2. Поверхности и площади сечения:
- F_n — наружная гладкая поверхность;
 - F — полная поверхность теплообмена;
 - f — проходное сечение.
- ### 1.3. Физические свойства теплоносителей:
- ρ — плотность;

c_p — удельная теплоемкость;
 λ — коэффициент теплопроводности;
 μ — коэффициент динамической вязкости;
 ν — коэффициент кинематической вязкости;
 a — коэффициент температуропроводности.

1.4. Температура, давление, расход, скорость и другие обозначения:

t — температура;
 δt — изменение температуры жидкости в охладителе;
 Δt — температурный напор (разность температур);
 p — давление;
 Δp — потери давления (гидравлическое сопротивление);
 G — расход теплоносителя;
 w — скорость потока;
 Q — количество теплоты;
 α — конвективный коэффициент теплоотдачи;
 K — коэффициент теплопередачи;
 η_p — коэффициент тепловой эффективности оребренной поверхности;
 ε — коэффициент неравномерности распределения теплоотдачи по поверхности ребра (или по длине трубы);
 ζ — коэффициент оребрения;
 E, N — энергетический коэффициент, мощность;
 $\lambda_{тр}$ — коэффициент сопротивления трения;
 ζ — коэффициент местного гидравлического сопротивления;
 n — число ходов теплоносителя (параллельно включенных элементов);
 z_p — общее количество ребер;
 z_t — общее количество труб (элементов) в пучке;
 z_x — количество рядов труб в пучке;
 σ — допускаемое напряжение;
 Re — число Рейнольдса;
 Pr — число Прандтля;
 Eu — число Эйлера.

1.5. Индексы:

p — ребро; m — масло; v — вода; $ст$ — стенка; $ср$ — среднее значение величины; n — наружный; $вн$ — внутренний.

Обозначения, не включенные в список, разъясняются в соответствующих разделах по ходу изложения материала.

2. ПРИНЦИПАЛЬНЫЕ СХЕМЫ ВКЛЮЧЕНИЯ ОХЛАДИТЕЛЕЙ МАСЛА В СИСТЕМЫ МАСЛОСНАБЖЕНИЯ ПАРОТУРБИННЫХ УСТАНОВОК

2.1. В стационарных энергетических паротурбогенераторах охлаждение масла, поступающего из подшипников турбины, генератора, возбuditеля, валоповоротного устройства и т. д. в систему маслообеспечения, осуществляется в теплообменниках кожухотрубного типа.

2.2. В рассматриваемых системах маслообеспечения устанавливаются по два и более охладителя масла. При этом, как минимум, один аппарат всегда является резервным.

2.3. На черт. 1 дана принципиальная схема системы смазки турбогенератора мощностью 800 МВт производственного объединения турбостроения «Ленинградский металлический завод» (ПО ЛМЗ). Система предназначена для обеспечения маслом подшипников турбины, генератора, возбuditеля и группы питательных насосов и рассчитана на применение огнестойкого масла.

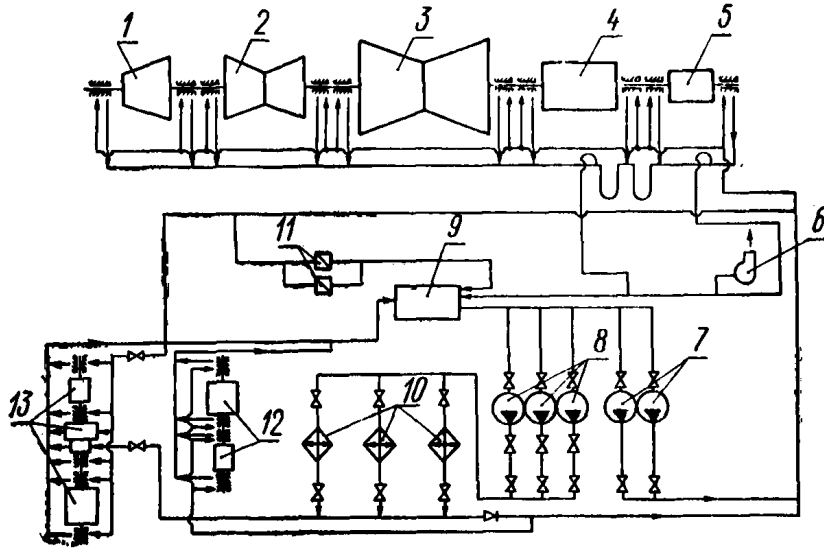
Подача масла осуществляется центробежными насосами 8, имеющими привод от электродвигателей переменного тока. Насосы обеспечивают давление масла на уровне подшипников турбины (после охладителей масла) 1,2 кгс/см². Насосы 7, имеющие привод от электродвигателей постоянного тока, являются резервными.

В систему входят три параллельно включенных по воде и маслу охладителя 10 типа М-540 (при необходимости число их может быть увеличено). Схема допускает отключение любого из аппаратов по воде и маслу для очистки или ремонта при полной нагрузке турбины. Охладители предназначены для использования пресной воды с начальной температурой не выше 33°C.

2.4. На черт. 2 дана принципиальная схема включения охладителей масла в систему маслообеспечения турбины К-500-240-2 производственного объединения «Харьковский турбинный завод» (ПО ХТЗ). В приведенную на чертеже часть системы входят три охладителя масла типа МБ-190-250 (два — рабочих, один — резервный), пять насосов (три — с приводами от электродвигателей переменного тока, два — от электродвигателей постоянного тока).

Насосы смазки из основного маслобака 3 через охладители 1 подают масло на подшипники турбогенератора через специальные демпферные баки (на схеме не показаны). Давление масла на уровне оси турбогенератора 1,2 кгс/см², температура 45°С. В основном маслобаке имеются фильтрующие сетки и пакет наклонных перегородок для интенсификации выделения воздуха из масла. Отсос паров масла из бака осуществляется с помощью группы вентиляторов 4.

Принципиальная схема системы маслоснабжения турбогенератора К-800-240 ПО ЛМЗ

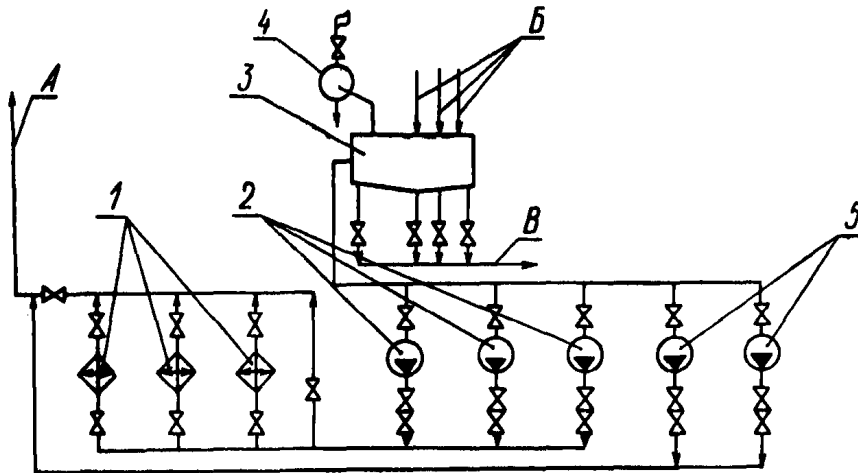


1 — ЦВД; 2 — ЦСД; 3 — ЦНД; 4 — генератор; 5 — возбудитель; 6 — вентилятор; 7 — масляные насосы с приводами от электродвигателей постоянного тока; 8 — масляные насосы с приводами от электродвигателей переменного тока; 9 — маслобак; 10 — охладители масла М-540; 11 — сливные клапаны; 12 — турбопитательный насос; 13 — группа питательных электронасосов

Черт. 1

Схема допускает индивидуальные отключения по воде и маслу для очистки или ремонта любого из охладителей. Номинальный расход циркуляционной воды с начальной температурой 33°С на каждый охладитель составляет 500 м³/ч.

Схема включения охладителей масла в систему маслоснабжения турбины К-500-240-2 ПО ХТЗ



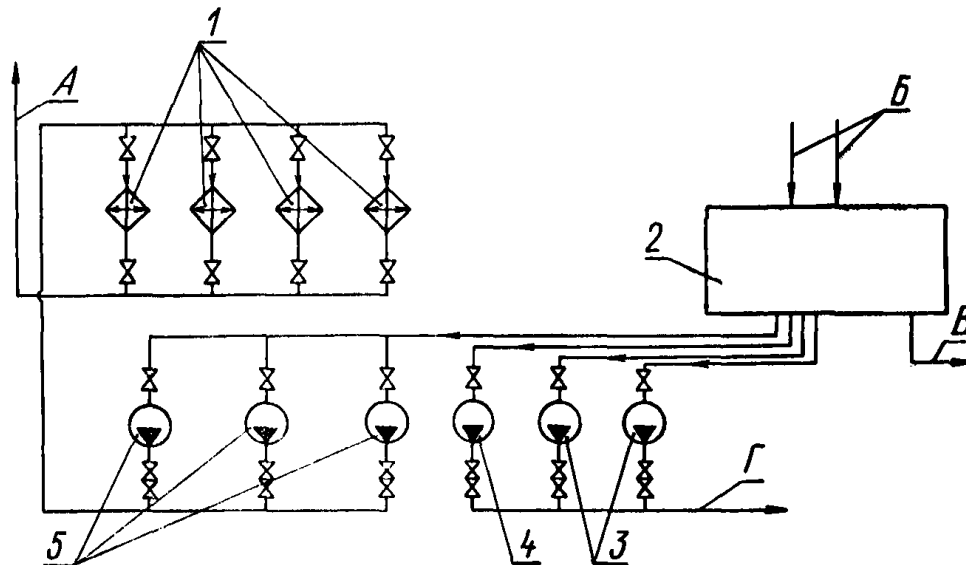
1 — охладители масла типа МБ-190-250; 2 — масляные насосы с приводами от электродвигателей переменного тока; 3 — основной маслобак; 4 — вентиляционная группа; 5 — резервные (пусковые) маслонасосы с приводами от электродвигателей постоянного тока; А — на подшипники турбогенератора; В — от подшипников турбогенератора; В — слив

Черт. 2

2.5. На черт. 3 дана принципиальная схема включения охладителей в систему маслоснабжения турбогенератора мощностью 500 МВт с турбиной типа К-500-65/3000 ПО ХТЗ, предназначенной к установке на АЭС. В связанную непосредственно с охладителями масла часть системы входят три-четыре охладителя 1 типа МБ-190-250 (МБМ-190-250) (два-три — рабочих, один — резервный), насосная группа и основной маслобак 2.

Насосная группа состоит из насосов систем смазки, регулирования, уплотнения вала генератора, а также насосов валоповоротного устройства. В системе смазки установлены три насоса: рабочий, резервный (пусковой) и запасной. Каждый из насосов рассчитан на подачу $700 \text{ м}^3/\text{ч}$ масла при напоре 46 м вод. ст. Насос системы смазки подает масло из маслобака через охладители в напорные баки. При его работе необходимое давление масла перед подшипниками турбоагрегата создается за счет разности уровней установки напорных баков (на схеме не показаны) и оси подшипников. В период пуска турбины масло в систему регулирования подается пусковым насосом, имеющим привод от электродвигателя переменного тока.

Схема включения охладителей масла в систему маслоснабжения турбины К-500-65/3000 ПО ХТЗ

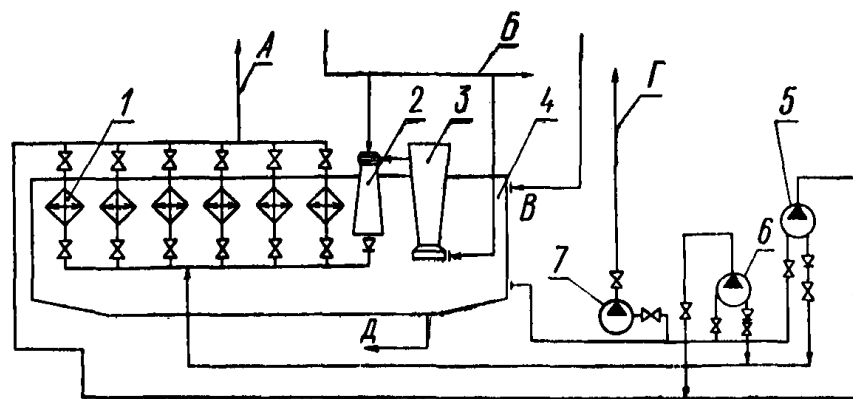


1 — охладители масла типа МБ-190-250 (МБМ-190-250); 2 — маслобак; 3 — насосы системы уплотнения вала генератора с приводами от электродвигателей переменного тока; 4 — тот же насос, но с приводом от электродвигателя постоянного тока; 5 — масляные насосы системы смазки; А — на подшипники турбогенератора; Б — от подшипников турбогенератора; В — слив; Г — к уплотнениям вала генератора

Черт. 3

По воде и маслу аппараты включены параллельно. Допускается отключение одного из них по воде и маслу для очистки при полной нагрузке турбины и температуре охлаждающей воды не выше 33°C . Номинальный расход воды на каждый охладитель масла $200 \text{ м}^3/\text{ч}$.

Принципиальная схема включения маслобака со встроенными охладителями в систему маслоснабжения турбины Т-100/120-130 ПО ТМЗ



1 — охладители масла, встроенные в маслобак; 2 — инжектор смазки; 3 — главный инжектор; 4 — маслобак; 5 — насос системы смазки с приводом от электродвигателя переменного тока; 6 — аварийный масляный насос с приводом от электродвигателя постоянного тока; 7 — пусковой масляный электронасос; А — к подшипникам турбогенератора; Б — от центробежного насоса на валу турбины; В — от подшипников турбогенератора; Г — к подшипникам турбогенератора; Д — слив

Черт. 4

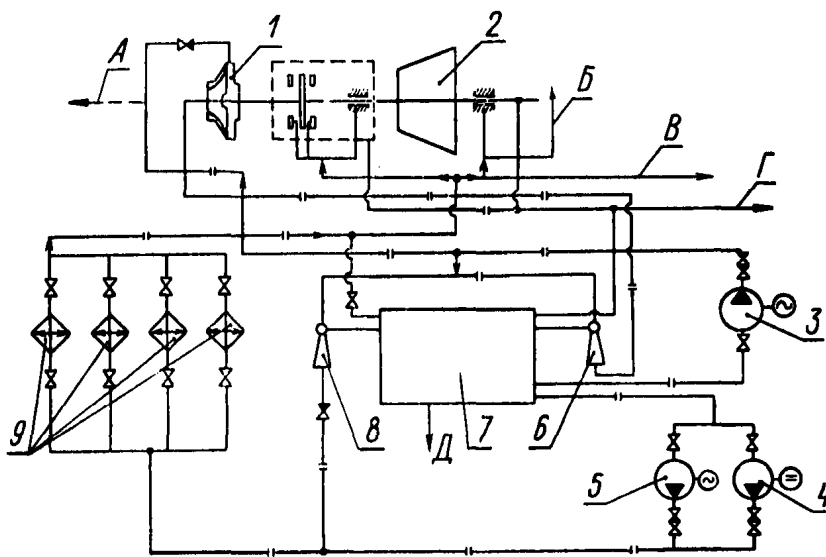
2.6. На черт. 4 приведена принципиальная схема системы маслоснабжения турбины Т-100/120-130 производственного объединения «Турбомоторный завод» (ПО ТМЗ). Она питает маслом марки Т-22 по ГОСТ 32—74 и Тп-22 по ГОСТ 9972—74 системы смазки и регулирования. Абсолютное давление масла после охладителей перед подшипниками $1,6\text{—}1,8 \text{ кгс}/\text{см}^2$. В систему регулирования масло подается главным центробежным насосом с приводом непосредственно от вала турбины. От него масло

поступает к двум последовательно включенным инжекторам. Инжектор первой ступени подает масло во всасывающий патрубок центробежного насоса (создавая необходимый подпор для его работы около $1,3 \text{ кгс/см}^2$) и в камеру инжектора второй ступени, подающего в свою очередь масло через охладители в систему смазки.

Для обслуживания турбоагрегата в период пуска предусмотрен пусковой масляный электронасос производительностью $300 \text{ м}^3/\text{ч}$ и напором 240 м вод. ст. Снабжение маслом подшипников при останове агрегата осуществляется резервным или аварийным насосом, подающим масло в систему смазки до охладителей. Резервный насос производительностью $150 \text{ м}^3/\text{ч}$ и напором 28 м вод. ст. приводится от электродвигателя переменного тока, аварийный насос производительностью $108 \text{ м}^3/\text{ч}$ и напором 22 м вод. ст. — от электродвигателя постоянного тока.

В масляном баке рабочей емкостью 26 м^3 имеются система сетчатых фильтров и шесть встроенных охладителей масла с поверхностью 45 м^2 каждый. Любой из них может быть отключен для очистки по воде и маслу при полной нагрузке турбины и температуре охлаждающей воды не выше 30°C . На охладители вода подается из циркуляционной системы турбины, номинальный расход ее на один охладитель $26 \text{ м}^3/\text{ч}$.

Схема масляной системы турбины Т-30-90-1 ПО НЗЛ



1 — главный масляный насос; 2 — паровая турбина; 3 — пусковой электронасос с приводом от электродвигателя переменного тока; 4 — насос с приводом от электродвигателя постоянного тока; 5 — насос с приводом от электродвигателя переменного тока; 6 — инжектор главного насоса; 7 — маслобак; 8 — инжектор смазки; 9 — охладители масла; А — к регулятору давления «после себя»; Б — к валоповоротному устройству; В — к подшипникам компрессора; Г — слив из подшипников компрессора; Д — слив

Черт. 5

2.7. На черт. 5 дана схема системы маслоснабжения турбины Т-30-90-1 производственного объединения «Невский завод» им. В. И. Ленина (ПО НЗЛ). Система питает маслом марки Т-22 по ГОСТ 32—74 системы регулирования, защиты, смазки подшипников и зубчатых муфт турбины и компрессора. Давление масла в системе регулирования $5\text{--}6 \text{ кгс/см}^2$ (изб.), в системе смазки после охладителей на уровне подшипников $0,4\text{--}0,7 \text{ кгс/см}^2$ (изб.). Масло в систему защиты подается главным насосом, расположенным на валу турбины, в систему смазки — с помощью основного инжектора. Для создания подпора на всасе главного насоса в схеме имеется дополнительный инжектор.

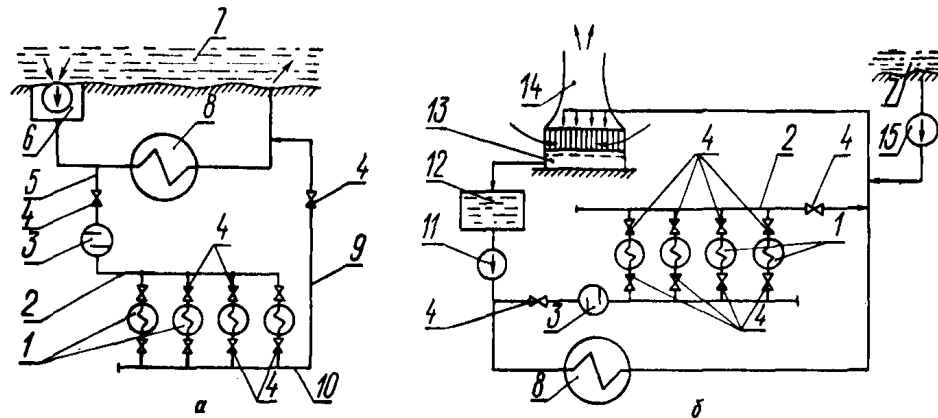
Для обслуживания турбины и компрессора в период их пуска и останова в схеме имеется пусковой насос с приводом от электродвигателя переменного тока. При неисправности этого насоса снабжение маслом подшипников турбины и компрессора при их останове обеспечивается включением в систему смазки до охладителей масла двух резервных масляных насосов с приводами от электродвигателей постоянного и переменного тока. Резервный насос создает напор, достаточный для смазки подшипников, и обеспечивает производительность 400 л/мин . Масляный бак рабочей емкостью 4 м^3 имеет систему сетчатых фильтров для очистки масла в период работы турбины.

Для охлаждения масла предусмотрена установка четырех охладителей типа МА-8 с поверхностью 8 м^2 каждый. Они включены в систему параллельно, что позволяет отключить один из них для очистки по воде и маслу. Охладители рассчитаны на использование пресной воды с начальной температурой не выше 35°C .

2.8. Основной охлаждающей средой в охладителях масла, применяемых в стационарных турбоустановках, является вода из циркуляционных систем этих установок.

На черт. 6, а и б приведены принципиальные схемы систем прямого и обратного водоснабжения и включения в них охладителей масла (одноконтурная схема охлаждения).

Принципиальные одноконтурные схемы включения охладителей масла в систему смазки при прямом (а) и обратном (б) водоснабжении

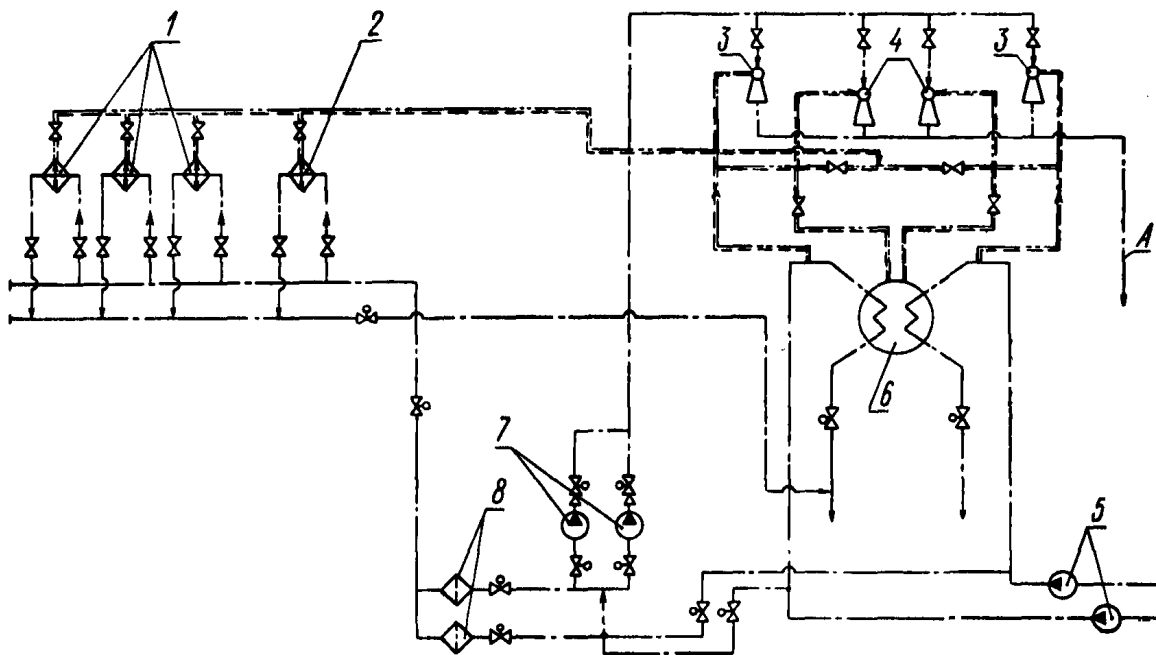


- 1 — охладители масла; 2, 10 — водяные коллекторы; 3 — механический фильтр; 4 — задвижки; 5 — подвод воды на охладители; 6 — береговая насосная; 7 — водоем; 8 — конденсатор; 9 — отвод воды после охладителей масла; 11 — циркуляционный насос; 12 — колодец; 13 — бассейн; 14 — градирня; 15 — подпиточный насос

Черт. 6

На черт. 7 представлена развернутая схема включения в систему прямого водоснабжения охладителей масла турбогенератора мощностью 300 МВт с турбиной К-300-240 ПО ЛМЗ. Подобная схема является типовой для крупных ГРЭС.

Одноконтурная схема охлаждения масла системы смазки при прямом водоснабжении



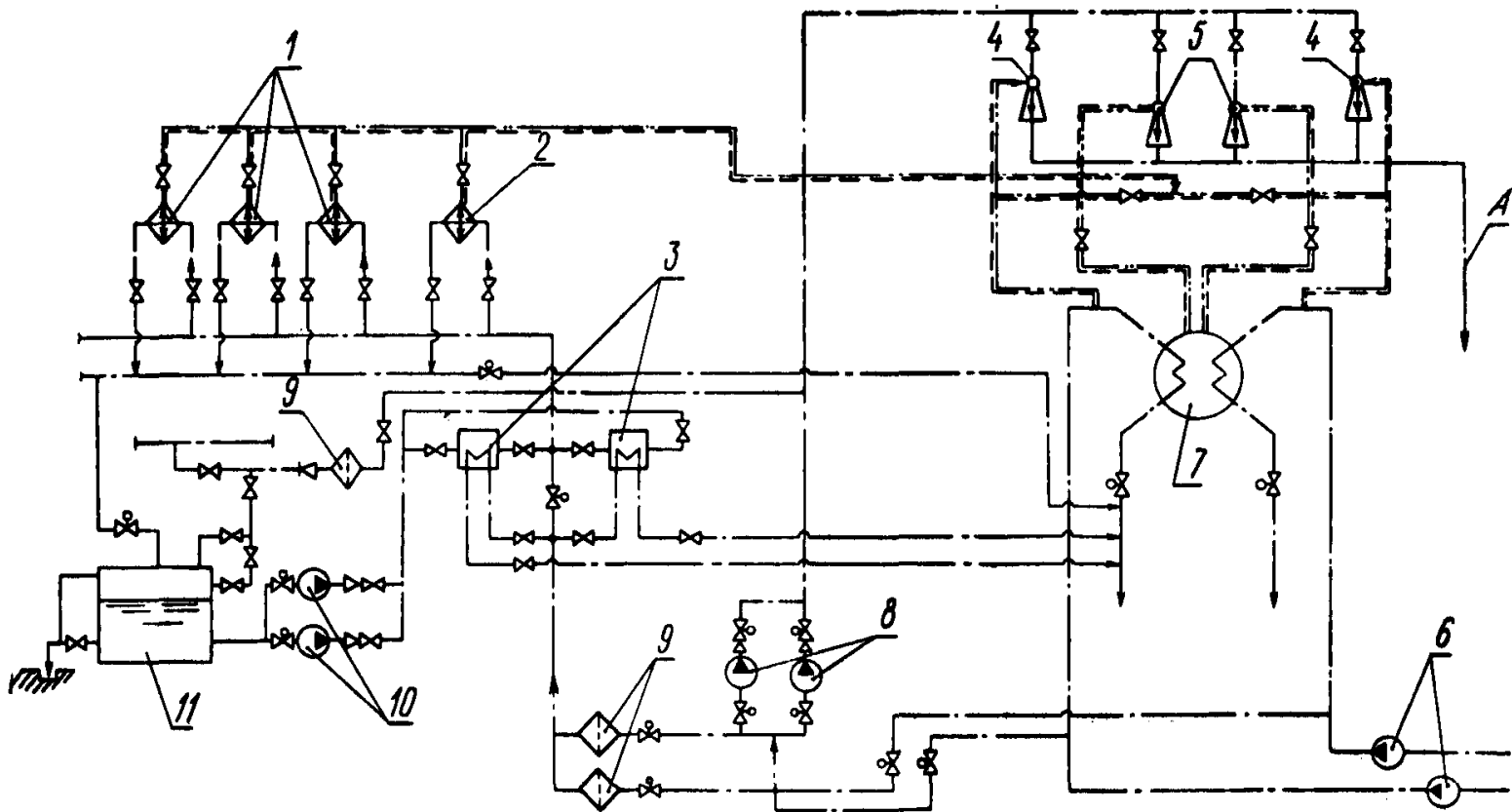
- 1 — охладители масла; 2 — охладитель масла ПЭН; 3 — пусковые водоструйные эжекторы; 4 — основные водоструйные эжекторы; 5 — циркуляционные насосы; 6 — конденсатор; 7 — насосы водоструйных эжекторов; 8 — фильтры; А — в сливной циркуляционный водовод

Черт. 7

Вода на конденсатор турбины подается из водоема (реки, моря, озера, системы прудов-охладителей) насосами по напорным циркуляционным водоводам. Часть воды отбирается на охладители масла. Группа охладителей включается параллельно между разделяющим и собирающим водяными коллекторами. Любой из охладителей может быть отключен задвижками для очистки или ремонта. На линиях подвода воды к напорному коллектору группы охладителей устанавливаются механические фильтры.

2.9. При обратной системе водоснабжения (с прудами-охладителями) принцип включения охладителей масла (см. черт. 6, б) по водяной стороне не меняется.

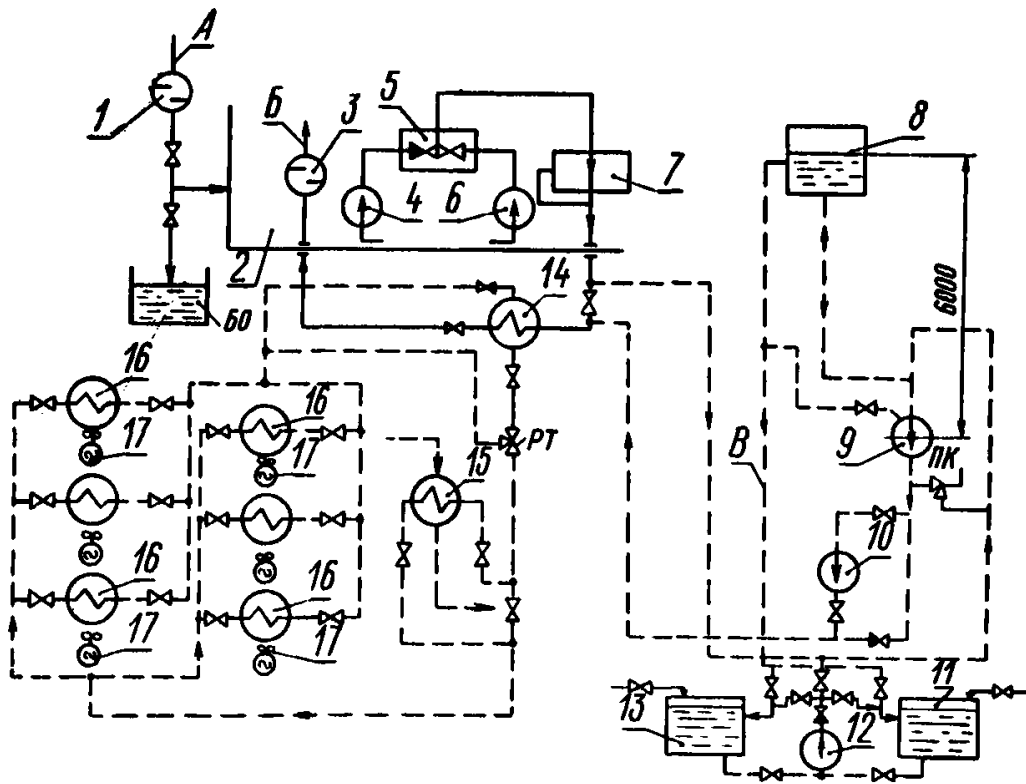
Двухконтурная схема охлаждения масла системы смазки при прямоточном водоснабжении



1 — охладители масла; 2 — охладитель масла ПЭН; 3 — промежуточные охладители воды; 4 — водоструйные эжекторы (пусковые) для отсоса воздуха из водяных камер конденсатора; 5 — основные водоструйные эжекторы; 6 — циркуляционные насосы; 7 — конденсатор; 8 — насосы водоструйных эжекторов; 9 — фильтры; 10 — насосы вторичного замкнутого контура охлаждения; 11 — промежуточный бак воды; А — в сливной циркуляционный водовод

Черт. 8

Схема охлаждения масла в газотурбокомпрессоре типа ГТК-10 ПО НЗЛ



1, 3 — фильтры; 2 — маслобак; 4 — масляный пусковой насос; 5 — блок обратных клапанов; 6 — главный масляный насос; 7 — регулятор производительности; 8 — расширительный (демпферный) бак; 9 — главный антифризный насос; 10 — резервный антифризный насос; 11, 13 — баки антифриза и дистиллята; 12 — вспомогательный насос; 14 — охладитель масла; 15 — подогреватель антифриза (дистиллята); 16 — охладитель антифриза; 17 — вентилятор; РТ — регулятор температуры; ПК — предохранительный клапан; БО — бак аварийного опорожнения маслосистемы; А — заливка масла в маслобак; Б — к подшипникам турбокомпрессора

Черт. 9

2.10. Для отдельных объектов и условий с целью предотвращения загрязнения маслом водоемов в случае вынужденной эксплуатации охладителей с пониженной герметичностью масляных полостей может применяться менее экономичная и более сложная двухконтурная схема охлаждения. На черт. 8 дан пример такой схемы применительно к турбогенератору мощностью 300 МВт.

Пониженная экономичность охлаждения масла по двухконтурной схеме обусловлена в основном тремя факторами: наличием промежуточного водо-водяного теплообменника и определенного температурного напора на выходе из него (это приводит к более высоким начальным температурам охлаждающей воды по сравнению с прямоточной одноконтурной схемой), загрязнением поверхности промежуточного теплообменника со стороны охлаждающей циркуляционной воды и установкой дополнительного перекачивающего насоса во вторичном водяном контуре.

К недостаткам этой схемы следует также отнести необходимость использования большого количества дополнительной крупной арматуры с приводами, насосов, промежуточных теплообменников и трубопроводов, что приводит к серьезному загромождению части машинного зала под отметкой обслуживания турбины.

2.11. Для энергоустановок небольшой и средней мощности, размещаемых на открытых площадках в районах с ограниченными водными ресурсами и умеренным климатом (средняя температура воздуха в течение пяти суток подряд в наиболее холодный период не опускается ниже минус 40°C), а также в районах с холодным климатом (средняя температура воздуха в течение пяти суток подряд в наиболее холодный период составляет —40...—50°C), могут применяться маслосистемы с воздушным охлаждением.

2.12. Для районов с холодным климатом и ограниченными водными ресурсами может применяться двухконтурная схема охлаждения масла, представленная на черт. 9. Такая схема применяется в газотурбокомпрессорах мощностью 10 МВт типа ГТК-10 ПО НЗЛ. Масло из подшипников турбокомпрессора поступает в охладитель. Охлаждающей средой в нем служит антифриз, циркулирующий в замкнутой системе и рассчитанный на температурный диапазон +40...—40°C. Циркуляция антифриза в контуре осуществляется с помощью главного насоса. В этом контуре имеются также резервный насос, два бака (один — для дистиллята, другой — для антифриза), демпферный расширительный бачок и шесть теплообменников, в которых потоком воздуха, создаваемым вентилятором, происходит охлаждение антифриза.

3. ТИПЫ, КОНСТРУКТИВНЫЕ ОСОБЕННОСТИ И ХАРАКТЕРИСТИКИ ОХЛАДИТЕЛЕЙ МАСЛА, ПРИМЕНЯЕМЫХ В СЕРИЙНЫХ ТУРБОУСТАНОВКАХ

3.1. В системах смазки серийных стационарных турбоустановок применяются преимущественно охладители масла кожухотрубного типа с поверхностью из гладких и оребренных труб. Аппараты этого типа выпускаются в настоящее время несколькими заводами.

3.2. Завод «Красный гидропресс» в соответствии с ГОСТ 9916—77 выпускает четыре типоразмера вертикальных гладкотрубных охладителей масла типа МБ: МБ-20-30 (МБМ-20-30); МБ-25-37 (МБМ-25-37); МБ-40-60 (МБМ-40-60) и МБ-63-90 (МБМ-63-90). Охладители МБ-63-90 используются в системах маслоснабжения паровых турбин ПТ-60/75-90/3, ПТ-60/75-130/13 и К-200-130-3. На черт. 10 приведена принципиальная схема охладителей данного завода.

Все аппараты представляют собой кожухотрубные теплообменники, в которых вода движется в трубах, а охлаждаемое масло — в межтрубном пространстве. Направление движения масла задается системой перегородок типа «диск — кольцо». Вода и масло подводятся снизу. Основные узлы охладителя: верхняя и нижняя водяные камеры, трубная система, мембрана, корпус.

Внутренняя поверхность корпуса и наружная кромка кольцевых перегородок подвергаются токарной обработке с целью обеспечения величины зазоров между ними в соответствии с требованиями ГОСТ 9916—77. Температурные расширения трубной системы относительно корпуса компенсируются с помощью мембраны в верхней части аппарата. Для слива воды, масла и выпуска воздуха из полостей аппарат имеет краны. Для измерения температур воды и масла на патрубках имеются гильзы для термометров. Вместо последних могут применяться термоэлектрические преобразователи. Трубы в трубных досках крепятся на вальцовке. Для обеспечения очистки аппаратов по водяной стороне на верхней камере имеется съемная крышка, а на нижней — система лючков.

Аппараты типа МБ рассчитаны на использование охлаждающей воды с содержанием до 5000 мг/кг, типа МБМ — с содержанием выше 5000 мг/кг. В соответствии с этим для изготовления отдельных узлов и элементов этих аппаратов применяются разные материалы. Дополнительно в водяных камерах охладителей типа МБМ устанавливаются протекторы.

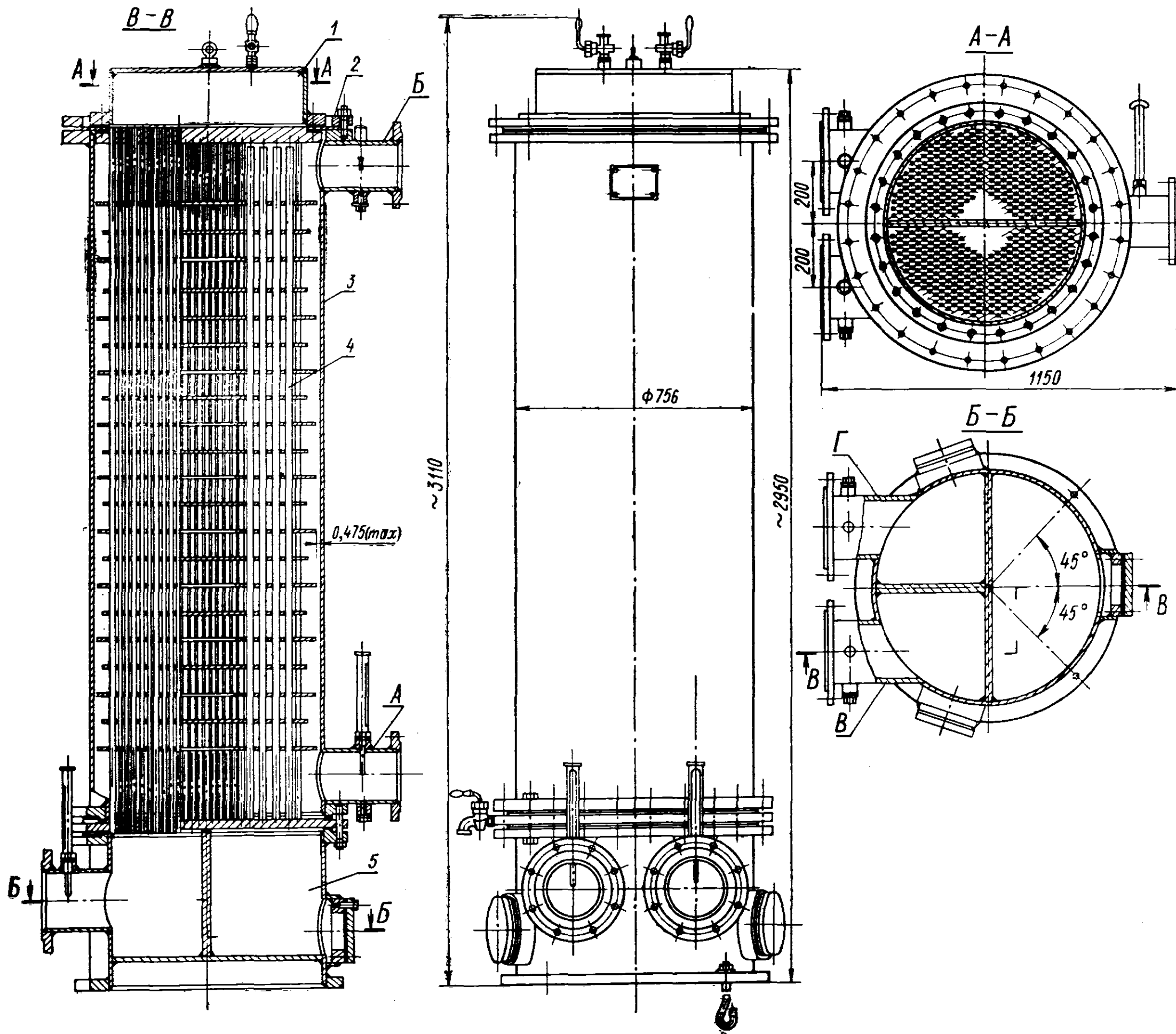
Основные технические характеристики охладителей масла данного завода содержатся в табл. 1.

3.3. ПО ХТЗ выпускает четыре типоразмера кожухотрубных вертикальных охладителей масла: МБ-50-75, МБ-90-135 (МБМ-90-135), МБ-190-250 и МБ-380-500. Общий вид одного из охладителей данного завода представлен на черт. 11.

Основные узлы аппарата: верхняя крышка корпуса, верхняя и нижняя водяные камеры, трубная система, корпус. Для обеспечения компенсации температурных расширений трубной системы

Охладитель масла МБ-63-90

2 Заказ 1089



1 — верхняя водяная камера; 2 — мембрана; 3 — корпус; 4 — трубная система; 5 — нижняя водяная камера; А — вход масла; Б — выход масла; В — вход воды; Г — выход воды

Черт. 10

Основные технические характеристики охладителей масла завода «Красный гидропресс»

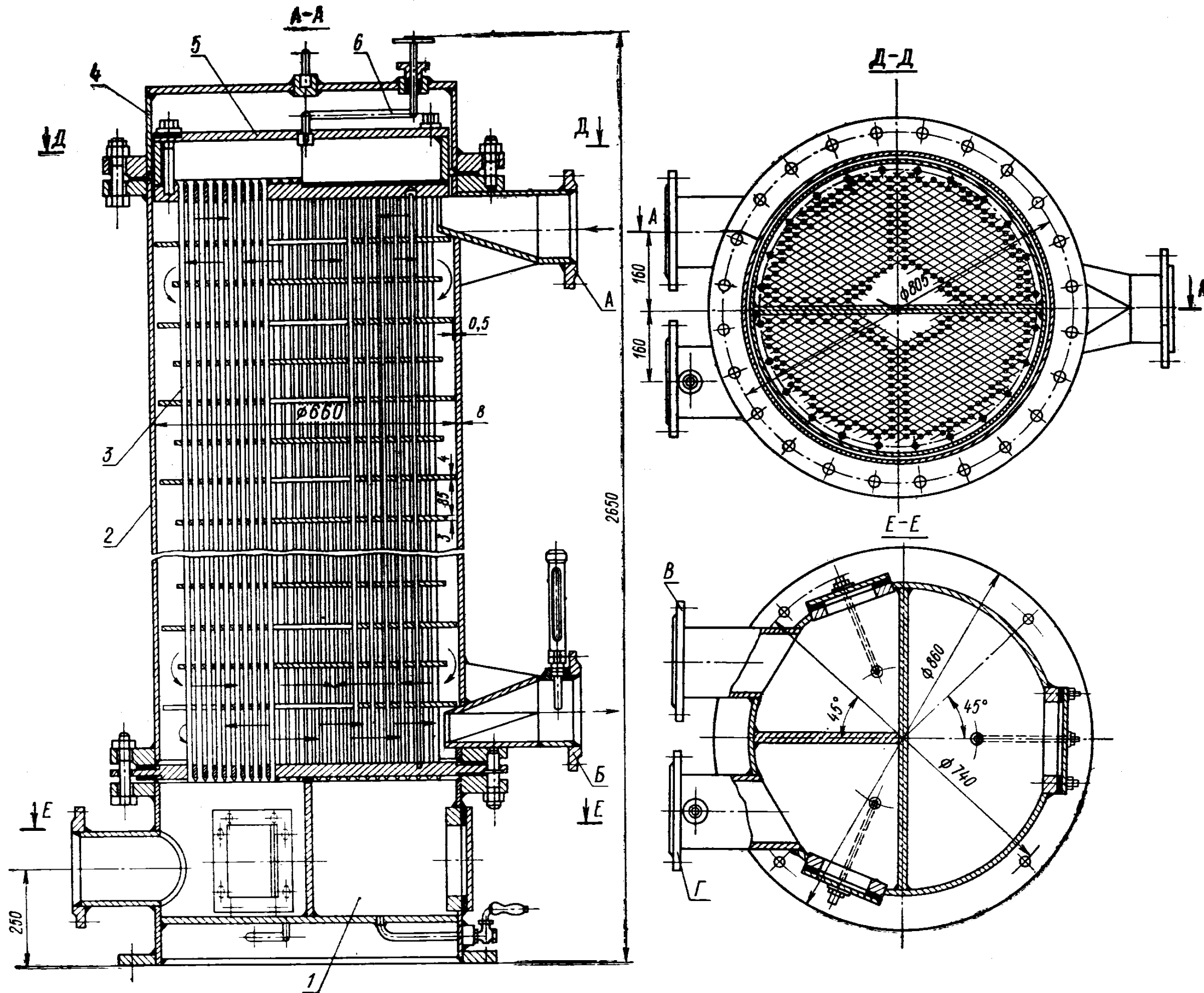
Наименование характеристики	Типоразмеры аппаратов			
	МБ-20-30	МБ-25-37	МБ-40-60	МБ-63-90
Поверхность охлаждения по наружному диаметру труб, м ²	20	25	40	63
Номинальный расход масла, т/ч	30	32,4	52,5	78,8
Номинальная кратность охлаждения	1,6±0,2	1,6±0,2	1,6±0,2	1,6±0,2
Номинальная температура масла, °С:				
на входе в охладитель	55	55	55	55
на выходе из него	45	45	45	45
Номинальная начальная температура воды, °С	33	33	33	33
Гидравлическое сопротивление охладителя при номинальном расходе:				
по воде, м вод. ст.	2	2	2	2
по маслу, кгс/см ²	1	1	1	1
Общее количество труб, шт.	288	288	576	576
Диаметр и толщина стенки труб, мм	16×1	16×1	16×1	16×1
Полная высота аппарата, мм	2230	2480	2200	2925
Наружный диаметр корпуса, мм	530	530	720	720
Масса аппарата сухая, кг	866	915	1330	1630

Таблица 2

Основные технические характеристики охладителей масла ПО ХТЗ

Наименование характеристики	Типоразмеры аппаратов			
	МБ-50-75	МБ-90-135 (МБМ-90-135)	МБ-190-250	МБ-380-500
Поверхность охлаждения, м ²	52,6	93,7	193,6	380
Номинальный расход, м ³ /ч:				
масла	79,5	135	250	500
охлаждающей воды	140	200	500	500
Номинальная температура масла, °С:				
на входе в охладитель	55	55	55	55
на выходе из него	45	45	45	45
Номинальная начальная температура воды, °С	33	33	33	33
Гидравлическое сопротивление охладителя при номинальном расходе:				
по воде, м вод. ст.	2,72	3	2,5	3,0
по маслу, кгс/см ²	1,0	1,0	1,0	1,0
Общее количество труб, шт.	640	964	1296	2532
Диаметр и толщина стенки труб, мм	16×1	16×1	16×1	16×1
Полная высота аппарата, мм	2650	2900	4200	4500
Наружный диаметр корпуса, мм	676	820	1020	1320
Масса аппарата сухая, кг	1735/1884	2458/2500	4580	8265

Охладитель масла МБ-50-75



1 — нижняя водяная камера; 2 — корпус; 3 — трубная система; 4 — крышка; 5 — верхняя водяная камера; 6 — воздухоотводящее устройство; А — вход масла; Б — выход масла; В — вход воды; Г — выход воды

Черт. 11

относительно корпуса верхняя водяная камера у всех аппаратов данного завода выполнена «плавающей». Она расположена внутри масляной полости охладителя. Крепление труб в трубных досках осуществлено на вальцовке.

Для очистки внутренней поверхности труб в аппарате данного типа его следует отключить и разгерметизировать верхний разъем масляной полости. Одновременно необходимо снять крышку с лючков на нижней водяной камере и демонтировать воздушник верхней водяной камеры. Все отсеки нижней водяной камеры выполнены дренаруемыми. С внутренней стороны крышки верхней водяной камеры и лючков на нижней камере в аппаратах, рассчитанных на использование охлаждающей воды с массовым содержанием солей выше 5000 мг/кг, устанавливаются протекторы. Аппарат МБ-380-500 в средней по высоте части корпуса имеет дополнительный фланцевый разъем.

Охладителями данного предприятия комплектуются паровые турбины К-300-240, К-500-240-2, К-220-44, К-500-65/3000, К-500-60/1500, К-1000-60/1500. Основные технические характеристики гладкотрубных охладителей масла ПО ХТЗ приведены в табл. 2.

3.4. ПО ЛМЗ для комплектования систем маслоснабжения турбин К-300-240, К-800-240, К-1200-240 и ряда проектируемых выпускает два типоразмера охладителей масла, поверхность в которых набрана из латунных труб с припаянным снаружи проволочно-петельным оребрением: М-240М и М-540. Технические характеристики этих аппаратов приведены в табл. 3. Общий вид охладителя М-540 представлен на черт. 12.

Основные узлы охладителя следующие: крышка, верхняя и нижняя водяные камеры, трубная система, корпус. По воде оба теплообменника являются двухходовыми, по маслу — одноходовыми. Вода движется внутри труб диаметром 19×1 мм, масло — в каналах, образованных наружной поверхностью труб в пучке и поверхностью специальных деревянных вставок, закрывающих промежутки между соседними оребренными трубами. Каналы, таким образом, оказываются заполненными витками проволочного оребрения, что увеличивает поверхность теплообмена, разрушает пограничный слой масла на поверхности трубы и повышает общую турбулентность потока (см. черт. 27). Для оребрения используется медная проволока диаметром 0,69 мм. Снаружи трубный пучок по деревянным вставкам на его периферийной части стягивается стальными бандажными проволоками. Для компенсации температурных расширений трубной системы относительно корпуса в его верхней части имеется линзовый компенсатор. Крепление концов труб в трубных досках осуществлено на вальцовке.

3.5. Для систем маслоснабжения паротурбинных установок, предназначенных для привода воздухоподогревателей металлургических печей, ПО НЗЛ выпускает ряд кожухотрубных охладителей, наибольшее применение из которых получили МБ-8, МБ-20-26 и МБ-20-50. На черт. 13 дан для примера общий вид охладителя масла МБ-20-26.

Аппарат представляет собой вертикальный кожухотрубный теплообменник, состоящий из следующих основных узлов: верхней водяной камеры, корпуса, трубной системы и нижней водяной камеры «плавающего» типа. Масло движется в межтрубном пространстве, охлаждающая вода — внутри труб. Характер омывания труб в аппарате близок к поперечному, что достигается установкой системы перегородок типа «диск — кольцо».

Внутренняя поверхность корпуса и наружные кромки кольцевых перегородок в аппаратах подвергаются токарной обработке с целью обеспечения величин зазоров между этими элементами в соответствии с требованиями ГОСТ 9916—77. Крепление концов труб в трубных досках осуществлено на вальцовке. Для ремонта или очистки с аппарата снимается верхняя водяная камера и трубная система вынимается из корпуса. Нижняя водяная камера также выполнена съемной.

В последние 2—3 года выпуск охладителей МБ-20-26 и МБ-20-50 прекращен. Технические характеристики выпускаемых в настоящее время аппаратов даны в табл. 4.

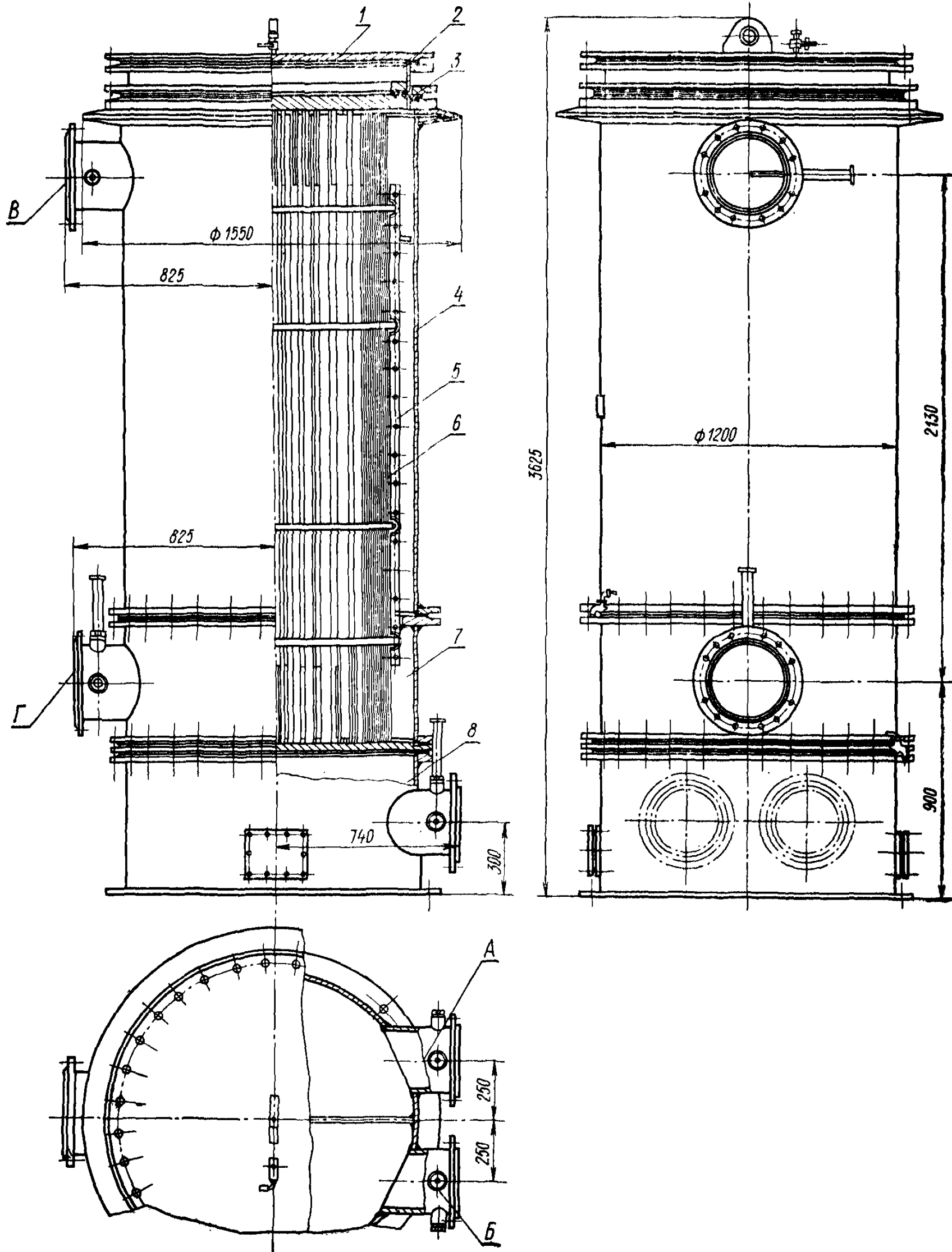
3.6. ПО НЗЛ приступило к серийному производству кожухотрубных охладителей масла, в которых с целью повышения эффективности и улучшения технико-экономических показателей гладкие трубы заменены трубами с низким накатным оребрением. На черт. 14 дан общий вид такого охладителя типа МРУ-6 с рабочей поверхностью 6 м^2 . Коэффициент оребрения для труб этого типа составляет 2,26. Внутренняя поверхность корпусов в аппаратах не протачивается.

Для устранения возможных холостых протечек масла между корпусом и наружными кромками кольцевых перегородок на последних по периферии устанавливается уплотняющее кольцо из листового пластика. Наружный диаметр кольца выполнен несколько большим по сравнению с внутренним диаметром корпуса аппарата. При заводке трубной системы в корпус наружная кромка этого кольца отгибается и достаточно плотно прижимается по окружности к внутренней поверхности корпуса. Из-за малого перепада давлений между каждой парой соседних ходов масла в охладителе такое уплотнение оказывается достаточным для устранения холостых протечек масла по периферии кольцевых перегородок.

Устранение зазоров между наружной поверхностью труб и отверстиями для их прохода в дисковых перегородках осуществляется с помощью слоя такого же пластика, закрепляемого на каждой перегородке. Для наружного диаметра труб $14 \pm 0,1$ мм диаметр отверстий в уплотняющем слое на дисковых перегородках принимается равным $13,6 \pm 0,1$.

В табл. 5 приведены основные технические характеристики охладителей масла типа МРУ-3, МРУ-6, МРУ-10, МРУ-19, МРУ-35.

Охладитель масла М-540



1 — крышка; 2 — верхняя водяная камера; 3 — мембрана; 4 — корпус; 5 — кожух; 6 — трубная система; 7 — нижняя часть корпуса; 8 — нижняя водяная камера; А — вход воды; Б — выход воды; В — вход масла; Г — выход масла

Черт. 12

Основные технические характеристики охладителей масла ПО ЛМЗ

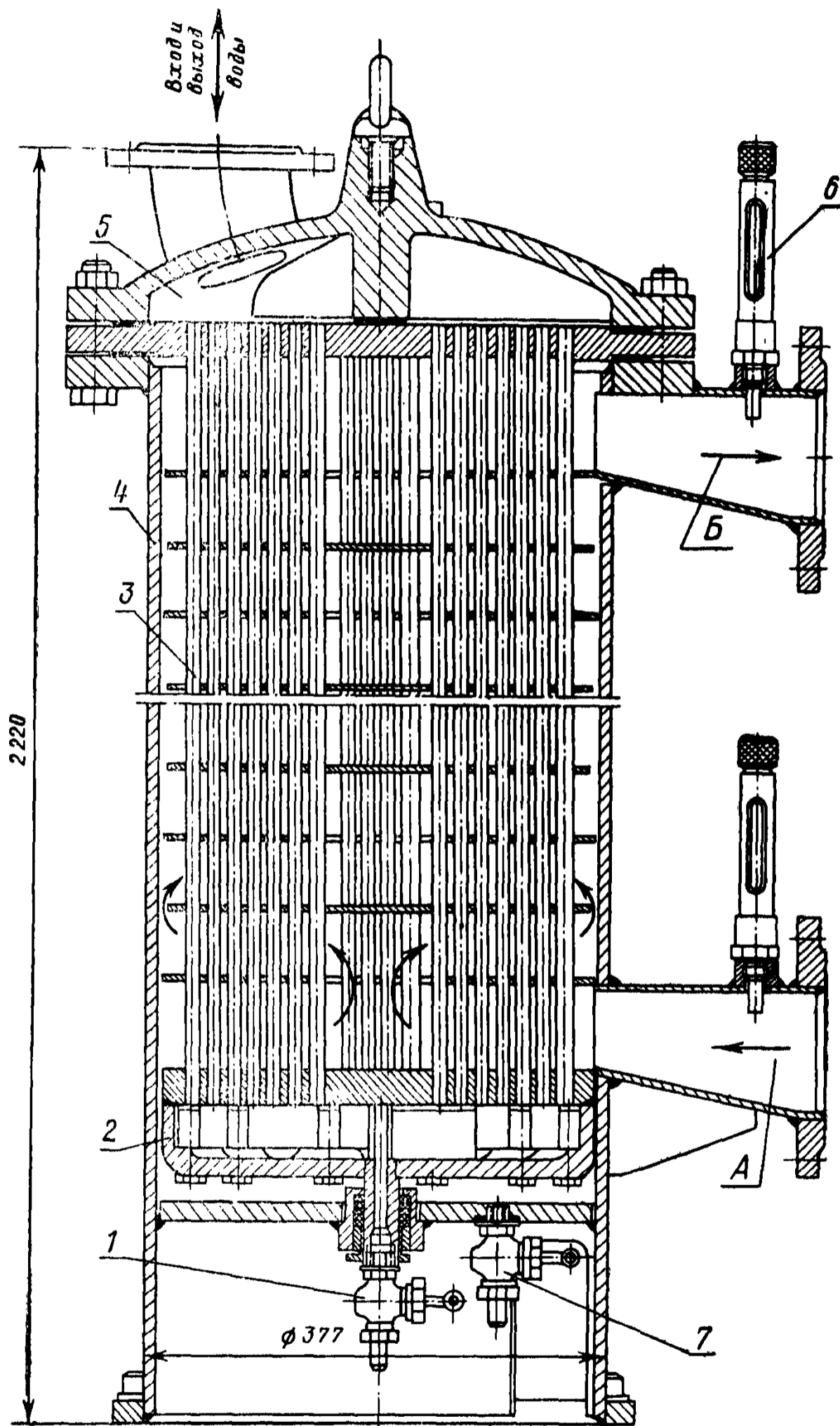
Наименование характеристики	Типоразмеры аппаратов		Наименование характеристики	Типоразмеры аппаратов		
	М-240М	М-540		М-240М	М-540	
Полная поверхность охлаждения, м ²	240	540	Расчетное значение коэффициента теплопередачи при номинальном режиме, ккал/(м ² · ч · °С)	283	234	
Коэффициент оребрения труб	11	11	Общее количество оребренных труб, шт.	184	444	
Номинальный расход, м ³ /ч:						
масла	165	330	Диаметр труб, несущих оребрение, мм	19×1	19×1	
воды	150	300				
Число ходов масла	1	1	Полная высота аппарата, мм	3506	3625	
Номинальная температура масла, °С:						
на входе в охладитель	55	55	Наружный диаметр корпуса, мм	850	1200	
на выходе из него	45	45				
Номинальная начальная температура воды, °С	33	33	Масса аппарата сухая, кг	2990	5796	
Число ходов воды	2	2				
Гидравлическое сопротивление охладителя при номинальном расходе:			Расчетные скорости, м/с:			
	по воде, м вод. ст.	3,0		1,8		1,67
	по маслу, кгс/см ²	0,25		0,374		0,30
			Активная длина труб, мм		2000	

Таблица 4

Основные технические характеристики гладкотрубных охладителей масла ПО НЗЛ

Наименование характеристики	Типоразмеры аппаратов				
	МБ-2	МБ-3	МБ-5	МБ-8	
Поверхность охлаждения, м ²	2,36	3,12	5,6	8,6	
Расход, м ³ /ч:					
масла	6—30	6—30	12—84	12—96	
воды	6—30	6—30	6—36	6—36	
Номинальная температура масла, °С:					
на входе в охладитель	55	55	55	55	
на выходе из него	45	45	45	45	
Номинальная начальная температура воды, °С	33	33	33	33	
Гидравлическое сопротивление охладителя по маслу, кгс/см ² :					
	при $t_{м.ср} = 50^{\circ}\text{C}$	0,24—3,63	0,17—2,33	0,18—4,53	0,14—4,06
	при $t_{м.ср} = 60^{\circ}\text{C}$	0,23—3,45	0,15—2,22	0,16—4,31	0,1—3,88
Общее количество труб, шт.	84	78	150	150	
Диаметр и толщина стенки труб, мм	14×1	14×1	14×1	14×1	
Внутренний диаметр корпуса, мм	207	207	285	285	
Масса аппарата сухая, кг	110	185	224	273	

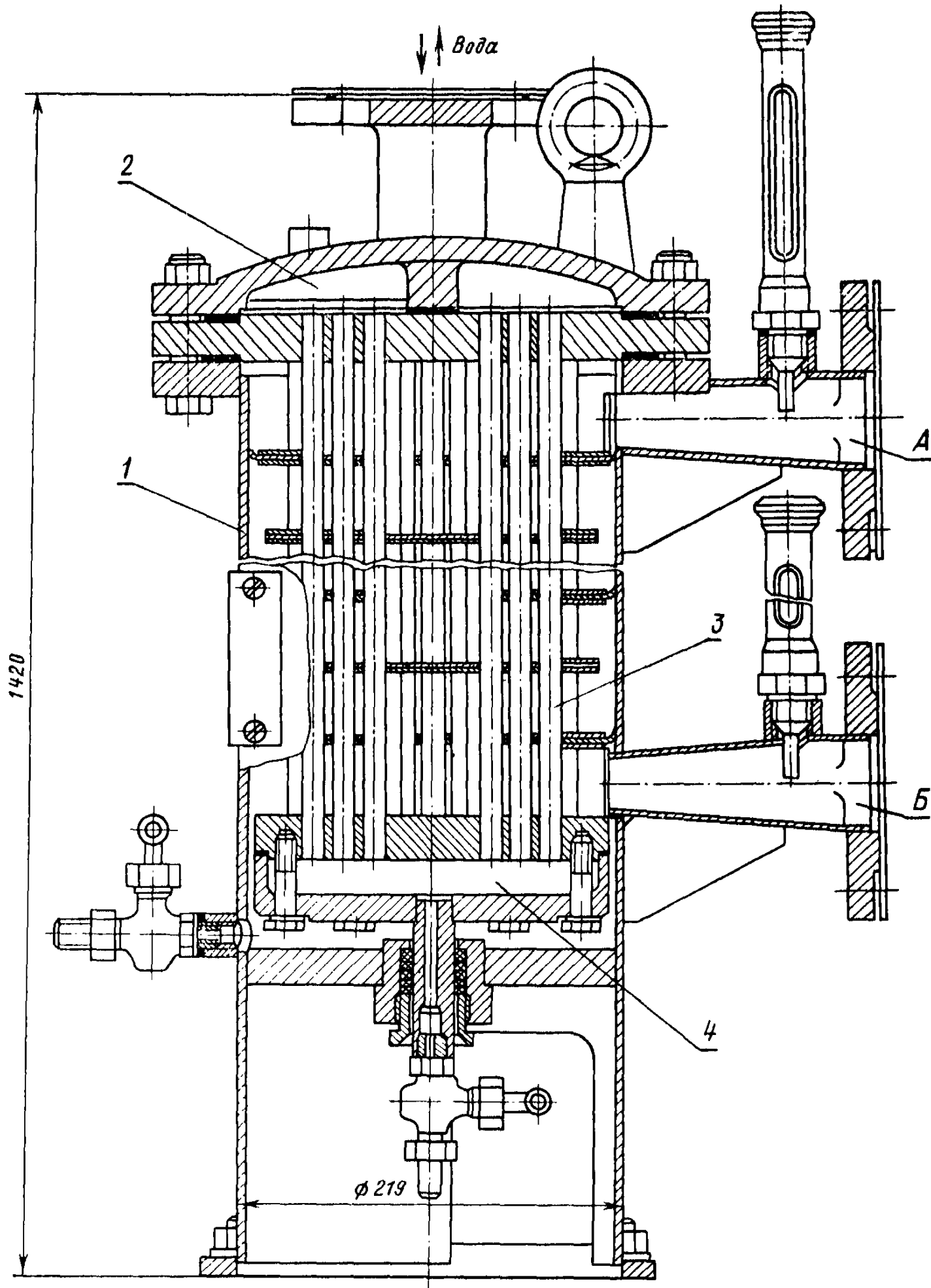
Охладитель масла МБ-20-26



1, 7 — краны; 2 — нижняя крышка; 3 — трубная система; 4 — корпус; 5 — верхняя водяная камера; 6 — термометрические гильзы с оправками; А — вход масла; Б — выход масла

Черт. 13

Охладитель масла МРУ-6



1 — корпус; 2 — верхняя водяная камера; 3 — трубная система; 4 — нижняя водяная камера; А — вход масла; Б — выход масла

Черт. 14

Таблица 5

Основные технические характеристики оребренных охладителей масла ПО НЗЛ

Наименование характеристики	Типоразмеры аппаратов				
	МРУ-3	МРУ-6	МРУ-10	МРУ-19	МРУ-35
Полная поверхность охлаждения, м ²	3,2	6,4	10,4	19,6	34
Коэффициент оребрения труб	2,26	2,26	2,26	2,26	2,26
Номинальный расход:					
масла, л/мин	140	250	490	750	1440
воды, м ³ /ч	22	22	54	54	125
Число ходов масла	22	24	18	20	12
Номинальная температура масла, °С:					
на входе в охладитель	60	60	60	60	56
на выходе из него	50	50	50	50	45
Номинальная начальная температура воды, °С	30	30	30	30	28
Число ходов воды	2	2	2	2	2
Расчетное гидравлическое сопротивление охладителя при номинальном расходе:					
по воде, м вод. ст.	4,5	5,5	5,0	7,0	10,0
по маслу, кгс/см ²	2,0	2,0	2,3	2,5	1,0
Расчетное значение приведенного к полной поверхности коэффициента теплопередачи при номинальном режиме, ккал/(м ² · ч · °С)	387	387	387	387	387
Общее количество оребренных труб, шт.	78	78	150	150	294
Диаметр труб, несущих оребрение, мм	14×1,5	14×1,5	14×1,5	14×1,5	14×1,5
Полная высота аппарата, мм	920	1420	—	—	1940
Наружный диаметр корпуса, мм	219	219	295	295	426
Масса аппарата сухая, кг	127	153	262,4	364,1	617

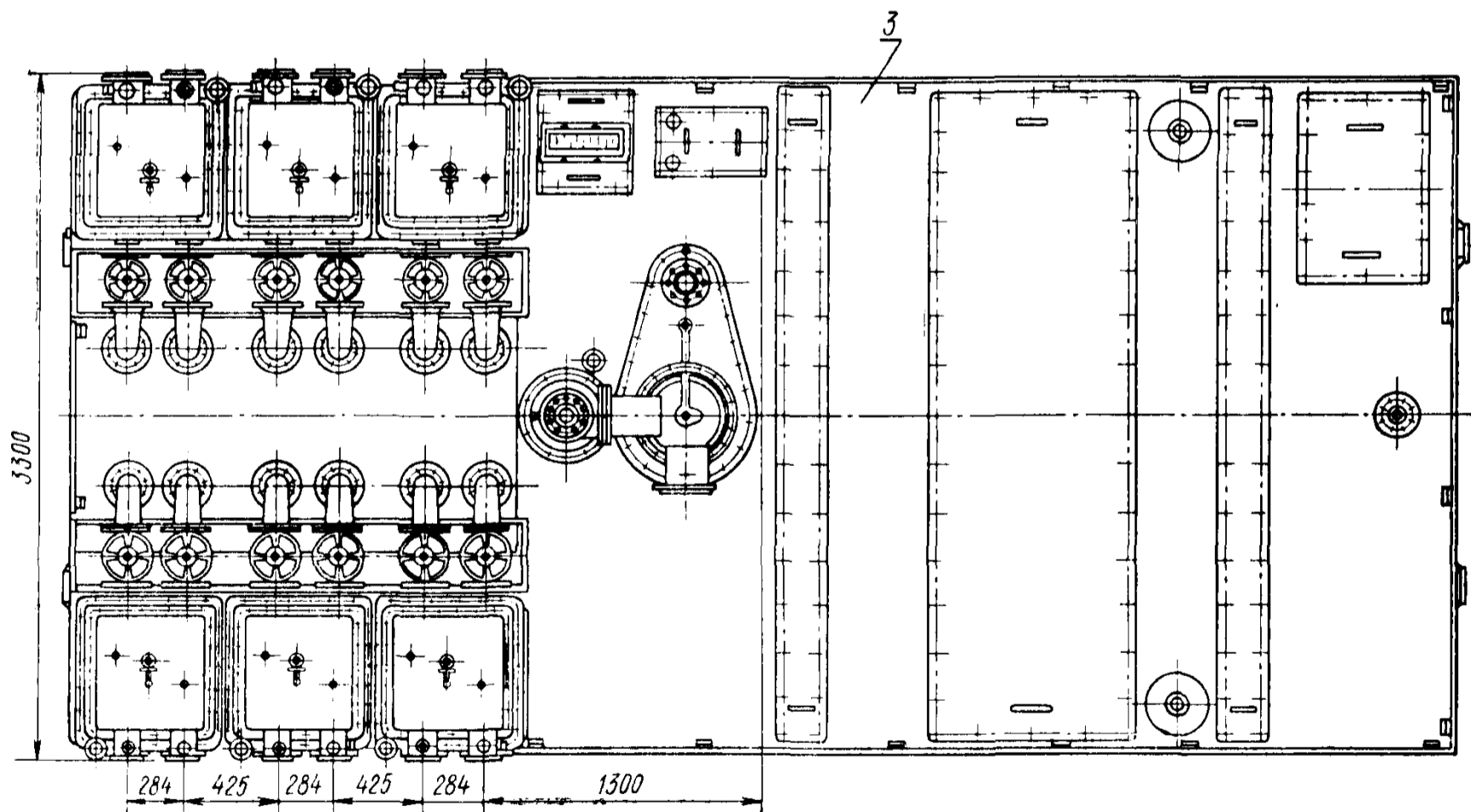
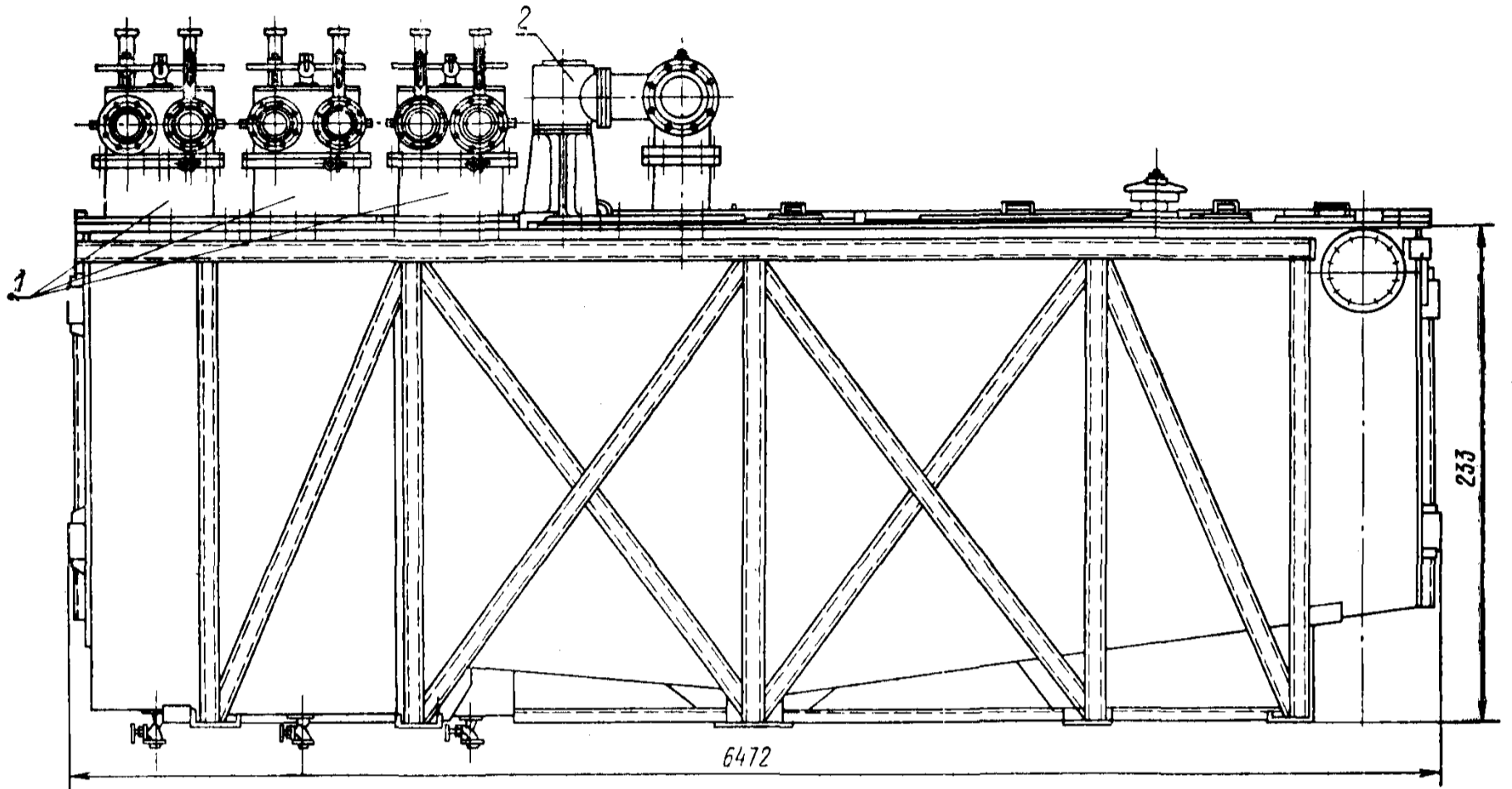
Таблица 6

Основные технические характеристики охладителей масла ПО ТМЗ

Наименование характеристики	Типоразмеры аппаратов		Наименование характеристики	Типоразмеры аппаратов	
	М-240	Гладкотрубная система, встроенная в маслобак, V=26 м ³ /ч		М-240	Гладкотрубная система, встроенная в маслобак, V=26 м ³ /ч
Поверхность охлаждения, м ²	240	45	Гидравлическое сопротивление охладителя при номинальном расходе:		
Номинальный расход, м ³ /ч:			по воде, м вод. ст.	0,2	0,14
масла	165	30	по маслу, кгс/см ²	0,25	0,4
воды	150	30	Общее количество труб, шт.	184	406
Номинальная температура масла, °С:			Диаметр труб, мм	19×1	16×0,75
на входе в охладитель	55	55	Наружный диаметр корпуса, мм	850	597
на выходе из него	45	45	Масса аппарата сухая, кг	3031	815
Номинальная начальная температура воды, °С	33	33	Полная высота аппарата, мм	3506	2676

3.7. ПО ТМЗ в системах маслоснабжения паровых турбин мощностью до 100 МВт (Т-50/60-130, ПТ-50/60-130/7, Т-100/120-130-3) применяет кожухотрубные охладители масла, встроенные в основные маслобаки. На черт. 15 показан маслобак турбины Т-100/120-130, в котором установлено шесть вертикальных гладкотрубных охладителей с поверхностью 45 м² каждый. На черт. 16, 17 даны общие виды маслобака полезной емкостью 22 м³ с четырьмя охладителями масла для турбин ПТ-50/60-130/7 и Т-50/60-130, выпускавшегося ранее, и охладителя, встраиваемого в маслобак этого завода.

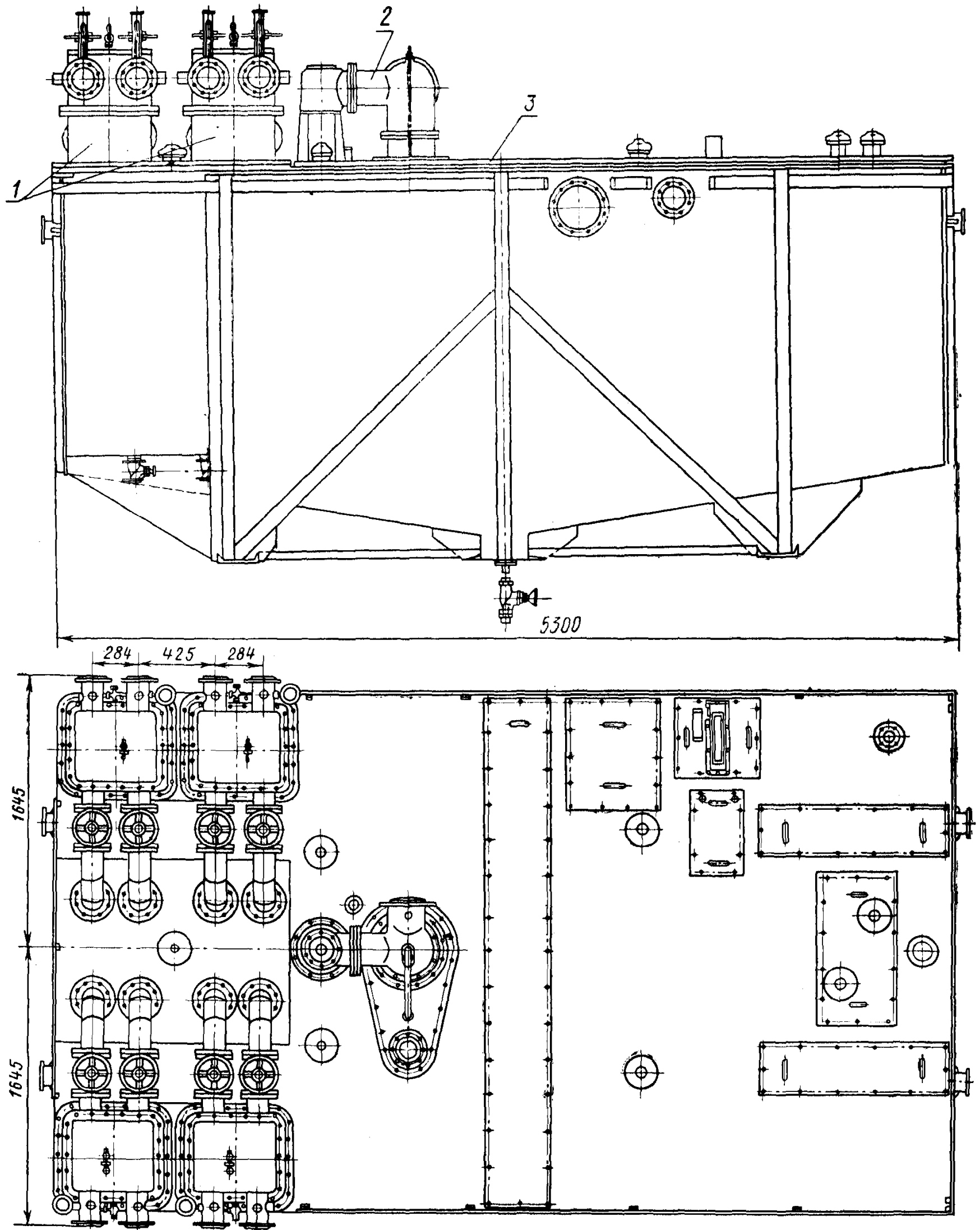
Маслобак $V=26 \text{ м}^3$



1 — встроенные охладители масла; 2 — инжекторная группа; 3 — маслобак

Черт. 15

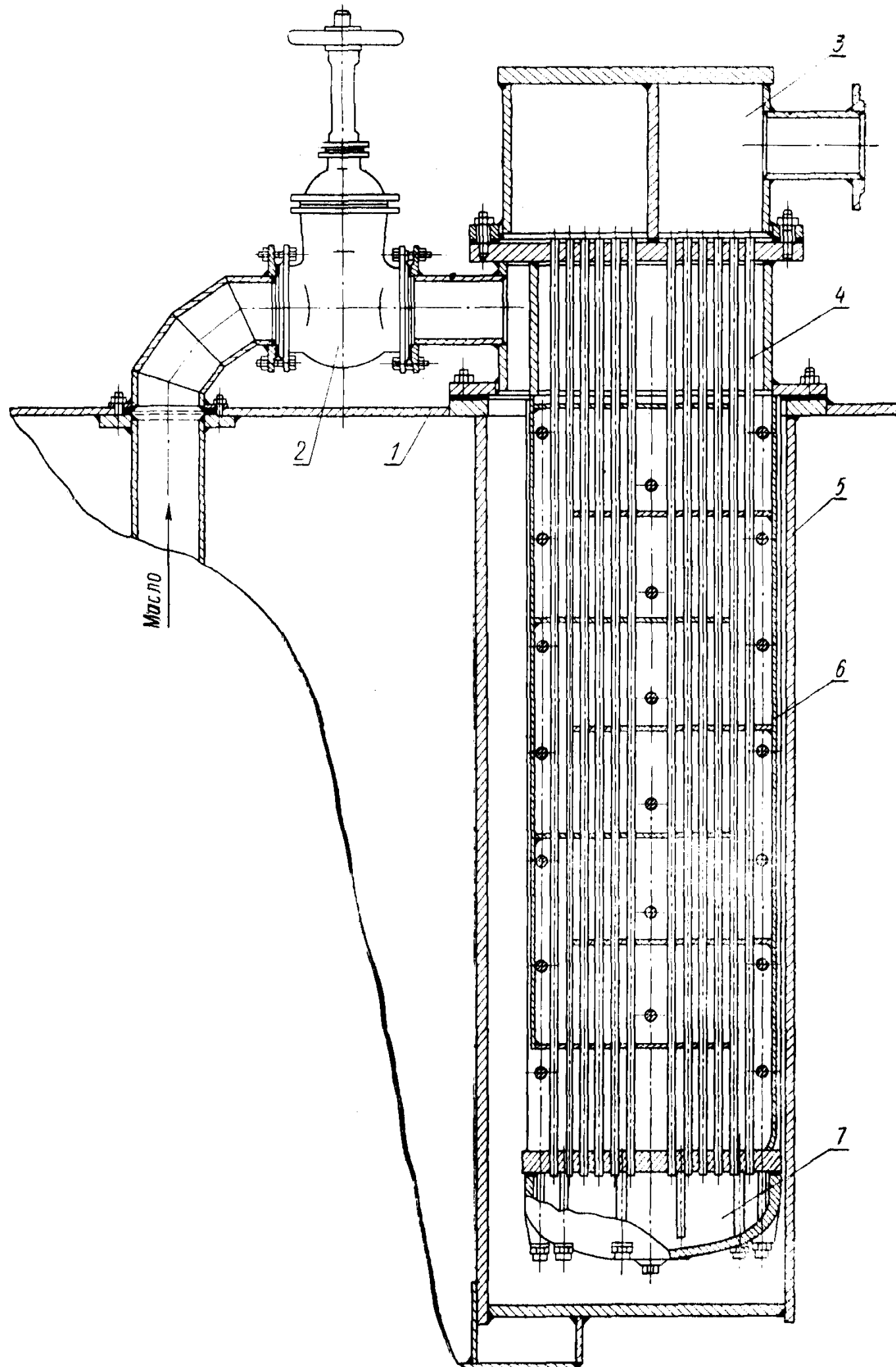
Маслобак $V=22 \text{ м}^3$ для турбин ПТ-50/60-130/7 и Т-50/60-130 ПО ТМЗ



1 — встроенные охладители масла; 2 — инжекторная группа; 3 — маслобак

Черт. 16

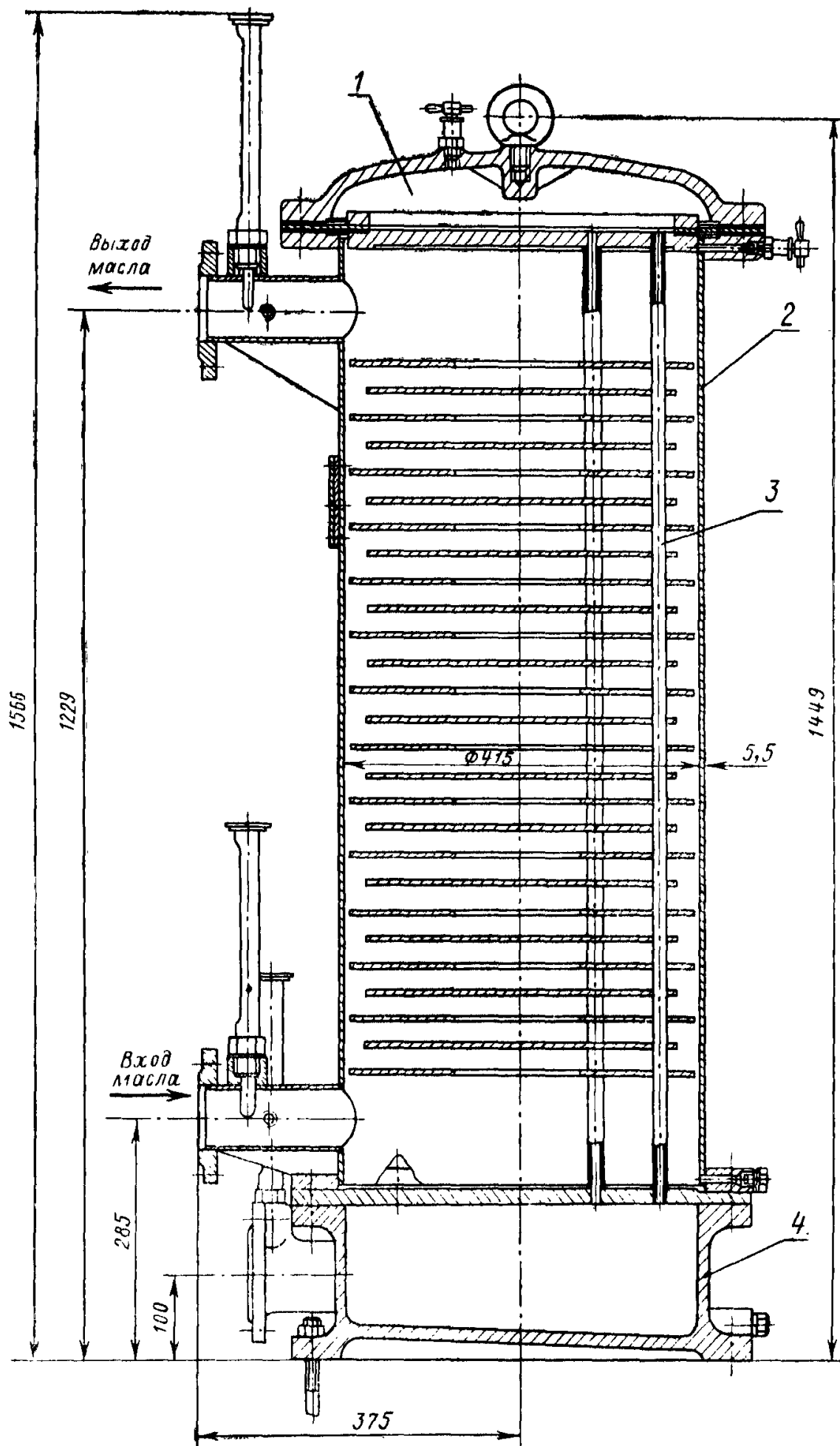
Общий вид охладителя масла для установки в турбинах ПО ТМЗ



1 — крышка маслобака; 2 — вентиль на подводе масла; 3 — верхняя водяная камера; 4 — трубная система; 5 — корпус; 6 — кожух; 7 — нижняя водяная камера

Черт. 17

Охладитель масла МО-16-2



1 — верхняя водяная камера; 2 — корпус; 3 — трубная система; 4 — нижняя водяная камера

Черт. 18

Охладитель масла имеет параллелепипедообразный корпус, систему сегментных перегородок, с помощью которых создается близкое к поперечному омывание трубного пучка маслом, а также верхнюю и нижнюю водяные камеры. Вода движется внутри труб. Для обеспечения компенсации температурных расширений трубной системы относительно корпуса нижняя водяная камера выполнена «плавающей». Трубы в трубных досках крепятся на вальцовке. Для очистки или ремонта трубная система охладителя вынимается из корпуса, который сварен в маслобак.

Основные технические характеристики встроенных охладителей масла ПО ТМЗ даны в табл. 6.

3.8. Ряд типоразмеров вертикальных кожухотрубных охладителей масла выпускается Калужским турбинным заводом (КТЗ). На черт. 18 дан общий вид одного из охладителей этого завода.

Аппарат имеет верхнюю и нижнюю водяные камеры, трубную систему, корпус. Трубы в трубных досках крепятся на вальцовке. Верхняя трубная доска соединена с корпусом с помощью мембраны, которая обеспечивает соответствующую температурную компенсацию. Мембрана по внутреннему контуру крепится к верхней трубной доске с помощью накладного кольца. Ее внешний контур закрепляется между фланцами верхней водяной камеры и корпусом. Направление движения масла в межтрубном пространстве задается перегородками типа «диск — кольцо». Внутренняя поверхность корпуса и наружные кромки кольцевых перегородок перед сборкой протачиваются.

Основные технические характеристики охладителей масла КТЗ даны в табл. 7.

Таблица 7

Основные технические характеристики охладителей масла Калужского турбинного завода

Наименование характеристики	Типоразмеры аппаратов			
	МО-2	МО-10	МО-16	МО-20
Поверхность охлаждения, м ²	1,49	10	16	20
Номинальный расход, м ³ /ч:				
масла	3,1	16,6	14,8	40,7
воды	15	20	30	60
Номинальная температура масла, °С				
на входе в охладитель	45	51,4—53,4	58,9	54,3
на выходе из него	37	45	45	45
Номинальная начальная температура воды, °С	20	20	20	20
Гидравлическое сопротивление охладителя при номинальном расходе:				
по воде, м вод. ст.	0,5	0,5	0,62	1,0
по маслу, кгс/см ²	0,34	0,3	0,21	1,0
Общее количество труб, шт.	64	384	384	384
Диаметр и толщина стенки труб, мм	12×1	12×1	12×1	12×1
Полная высота (длина) аппарата, мм	890	1213	1617	1955
Наружный диаметр корпуса, мм	159	426	426	426
Масса аппарата сухая, кг	62	395	458	625

4. МЕТОДИКА ТЕПЛООВОГО РАСЧЕТА ОХЛАДИТЕЛЕЙ МАСЛА

4.1. Цель расчета и техническое задание

4.1.1. Принято различать два вида тепловых расчетов теплообменников — конструктивный и поверочный.

Целью конструктивного расчета охладителя масла является определение по заданным параметрам системы маслоснабжения необходимой для обеспечения требуемого охлаждения масла величины поверхности теплообмена (охлаждения) аппаратов, а также их общего числа.

Поверочный расчет охладителей масла применяется:

при определении показателей работы аппаратов в режимах, отличающихся от номинального, или в схеме, отличающейся от проектной;

при подборе (из ряда выпускаемых) охладителей для новых типов турбоустановок.

Тепловой расчет является основой для определения гидродинамических и тепловых характеристик аппарата. При этом тепловые и гидравлические расчеты и проектирование аппарата (выбор основных конструктивных размеров) выполняются одновременно.

4.1.2. **Техническое задание на проектирование.** Исходные данные для проектирования охладителей масла содержатся в техническом задании, которое разрабатывает соответствующий турбостроительный завод. В тех случаях, когда проектирование и изготовление охладителей осуществляет не завод-изготовитель, разработка, порядок согласования и утверждения данного технического задания должны соответствовать требованиям ОСТ 108.001.08—77.

Техническое задание на проектирование охладителей должно содержать следующие данные:
 тип турбины (или другого агрегата), в системе маслоснабжения которой (которого) будет эксплуатироваться проектируемый охладитель;
 общее количество теплоты Q_o , отводимой маслом из турбоагрегата;
 предельно допустимое число параллельно включенных по маслу и воде и одновременно работающих охладителей (или расход масла на один охладитель G_m);
 марку охлаждаемого масла или огнестойкой жидкости;
 номинальную и максимальную начальную температуру масла $t_{1м}$, поступающего на охладитель;
 номинальную температуру масла после охладителя $t_{2м}$;
 давление масла перед охладителем p_m ;
 гидравлическое сопротивление масляного тракта охладителя Δp_m при номинальных значениях температур и расхода масла;
 источник охлаждающей воды;
 показатели качества и агрессивности охлаждающей воды;
 давление воды перед охладителем масла p_v ;
 гидравлическое сопротивление водяного тракта охладителя Δp_v при номинальном расходе охлаждающей воды;
 исполнение охладителя (вертикальное или горизонтальное);
 дополнительные специальные требования к конструкции проектируемого аппарата, не предусмотренные ГОСТ 9916—77.

4.2. Тепловой баланс

Количество теплоты, отдаваемой в аппарате маслом охлаждающей воде и окружающему воздуху, определяется по формуле

$$Q_m = G_m c_{p_m} \gamma_m (t_{1м} - t_{2м}) + Q_{пот}, \quad (1)$$

где G_m — номинальный расход масла через аппарат;
 c_{p_m} — удельная теплоемкость масла при средней его температуре в аппарате $t_{m,ср} = \frac{t_{1м} + t_{2м}}{2}$;
 γ_m — удельный вес масла при $t_{m,ср}$;
 $t_{1м}$, $t_{2м}$ — начальная и конечная температуры масла;
 $Q_{пот}$ — количество теплоты, отдаваемой наружной поверхностью корпуса охладителя окружающей среде.

Обычно наружная поверхность охладителя масла тепловой изоляцией не покрывается. Величина $Q_{пот}$ может быть определена по формуле

$$Q_{пот} = \alpha F_k \Delta t. \quad (2)$$

Здесь α — коэффициент теплоотдачи конвекцией от поверхности охладителя масла к окружающему воздуху в машинном зале;

Δt — разность температур наружной поверхности корпуса и окружающего воздуха:

$$\Delta t = t_k - t_{возд};$$

F_k — площадь наружной поверхности корпуса охладителя:

$$F_k = \pi D_n H_k,$$

где D_n и H_k — соответственно наружный диаметр и высота корпуса охладителя масла.
 Температура t_k в расчетах может быть приближенно принята равной $t_{m,ср}$, а $t_{возд}$ — равной 20—25°C.
 На практике величиной $Q_{пот}$ часто пренебрегают.

Количество теплоты, воспринимаемое охлаждающей водой, рассчитывается по формуле

$$Q_v = G_v c_{p_v} \gamma_v (t_{2в} - t_{1в}), \quad (3)$$

где G_v — номинальный расход воды через аппарат;
 c_{p_v} — удельная теплоемкость воды при $t_{v,ср} = \frac{t_{1в} + t_{2в}}{2}$;

γ_v — удельный вес воды при $t_{v,ср}$;

$t_{1в}$, $t_{2в}$ — начальная и конечная температуры воды.

Так как обычно нагрев воды в охладителе масла не превышает 3—4°C, а температура $t_{2в}$ в начальной стадии расчета не известна, величина c_{p_v} может приниматься по температуре $t_{1в}$.

В случае применения в аппарате в качестве охлаждающей среды воздуха количество теплоты, отдаваемой ему маслом, определяется по формуле

$$Q_{возд} = G_{возд} c_{p_{возд}} \gamma_{возд} (t_{2возд} - t_{1возд}), \quad (4)$$

где $G_{возд}$ — номинальный расход воздуха через аппарат;
 $c_{p_{возд}}$ — удельная теплоемкость воздуха при $t_{возд,ср} = \frac{t_{1возд} + t_{2возд}}{2}$;

$\gamma_{возд}$ — удельный вес воздуха при $t_{возд,ср}$.

В приложении 1 даны некоторые сведения о физических свойствах воды и масел Тп-22 и Т-30.

4.3. Основные расчетные зависимости и соотношения

4.3.1. Номинальная кратность охлаждения m , представляющая собой отношение массового расхода воды к номинальному массовому расходу масла, согласно ГОСТ 9916—77 составляет $1,6 \pm 0,2$. В технически обоснованных случаях величина m может меняться в пределах 1—2.

4.3.2. Расход воды через аппарат определяется по формуле

$$G_w = G_m m. \quad (5)$$

4.3.3. Изменение температуры воды в охладителе определяется по формуле

$$\delta t_w = \frac{Q}{G_w \rho_w c_{pw}}. \quad (6)$$

4.3.4. Температура воды на выходе из аппарата находится по уравнению

$$t_{2w} = t_{1w} + \delta t_w. \quad (7)$$

4.3.5. Средняя температура воды в охладителе определяется по уравнению

$$t_{w,ср} = t_{1w} + \frac{\delta t_w}{2}. \quad (8)$$

4.3.6. Физические свойства воды и масла при средних температурах определяются по приведенным в приложении 1 графикам.

4.3.7. Средний логарифмический температурный напор в охладителе для любой схемы движения сред определяется по выражению

$$\Delta t = \frac{(t_{1m} - t_{2w}) - (t_{2m} - t_{1w})}{\ln \frac{t_{1m} - t_{2w}}{t_{2m} - t_{1w}}} \varepsilon_{\Delta t}, \quad (9)$$

где $\varepsilon_{\Delta t}$ — поправочный коэффициент, учитывающий особенности схемы взаимного движения теплоносителей, $\varepsilon_{\Delta t} \leq 1$; при прямоточной и противоточной схемах $\varepsilon_{\Delta t} = 1$.

4.3.8. Коэффициент $\varepsilon_{\Delta t}$ является функцией входных и выходных температур потоков:

$$\varepsilon_{\Delta t} = f(P, R),$$

где

$$P = \frac{t_{2w} - t_{1w}}{t_{1m} - t_{1w}}; \quad (10)$$

$$R = \frac{t_{1m} - t_{2m}}{t_{2w} - t_{1w}}. \quad (11)$$

На черт. 19, 20 приведены значения коэффициента $\varepsilon_{\Delta t}$ при наиболее часто встречающихся схемах движения теплоносителей. На черт. 19 даны значения коэффициента $\varepsilon_{\Delta t}$ при различных схемах перекрестного тока, на черт. 20 — при различных схемах параллельно-смешанного тока.

4.3.9. Большая и меньшая разности температур теплоносителей на входе в аппарат и выходе из него определяются по формулам:

$$\left. \begin{aligned} \Delta t_0 &= t_{1m} - t_{2w}; \\ \Delta t_m &= t_{2m} - t_{1w}. \end{aligned} \right\} \quad (12)$$

В случаях, когда $\Delta t_0/\Delta t_m \leq 1$, средний температурный напор может определяться как среднее арифметическое:

$$\Delta t_{ср} = \frac{\Delta t_0 + \Delta t_m}{2}. \quad (13)$$

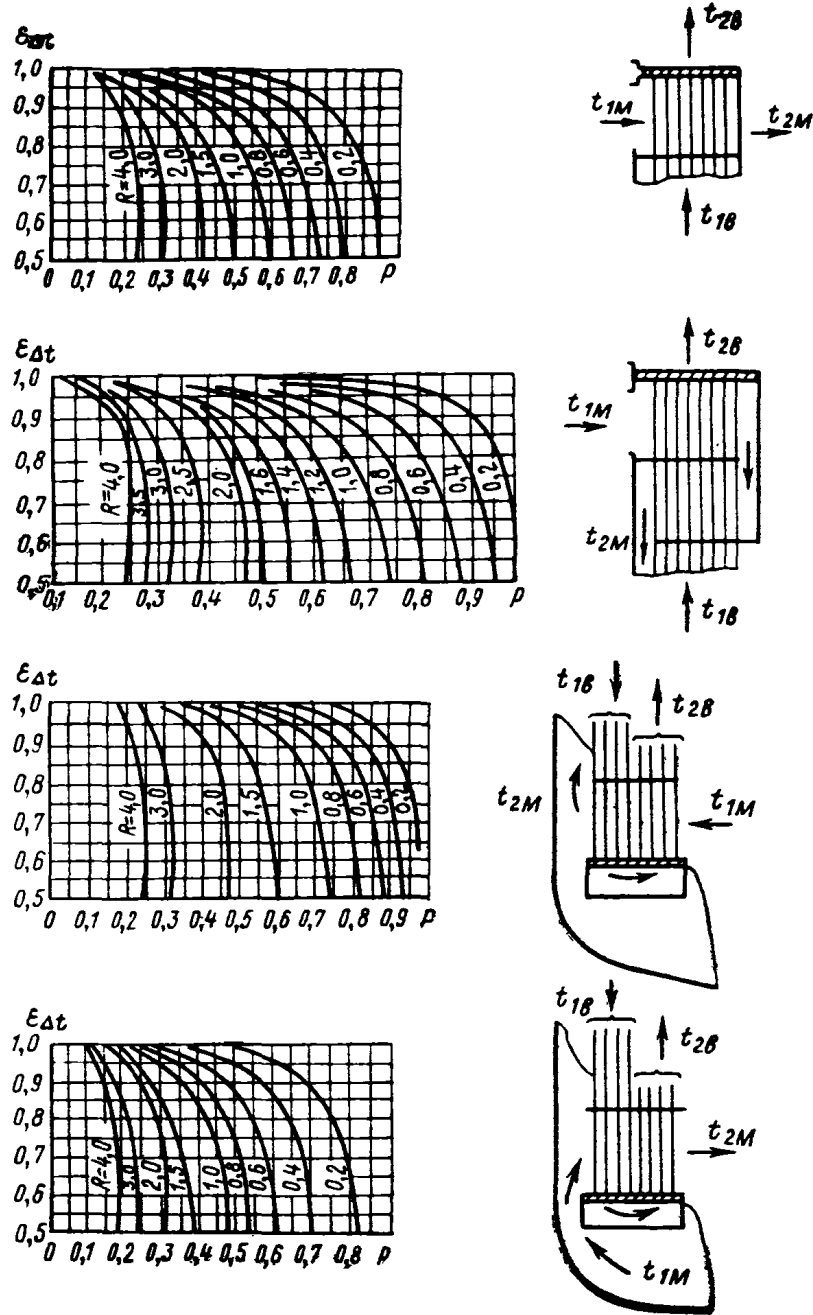
4.3.10. Расчет конечных температур теплоносителей. В основе расчетных зависимостей для конечных температур t_{2m} и t_{2w} лежат уравнения теплового баланса и теплопередачи.

При $\Delta t_0/\Delta t_m \leq 1,2$ принимается, что изменение температур теплоносителей по длине поверхности теплообмена как при противотоке, так и при прямотоке и других схемах взаимного движения потоков, имеет линейный характер. Конечные температуры обоих теплоносителей определяются по следующим уравнениям:

$$\left. \begin{aligned} t_{2m} &= t_{1m} - \frac{Q}{W_{г.м}}; \\ t_{2w} &= t_{1w} + \frac{Q}{W_{г.в}}, \end{aligned} \right\} \quad (14)$$

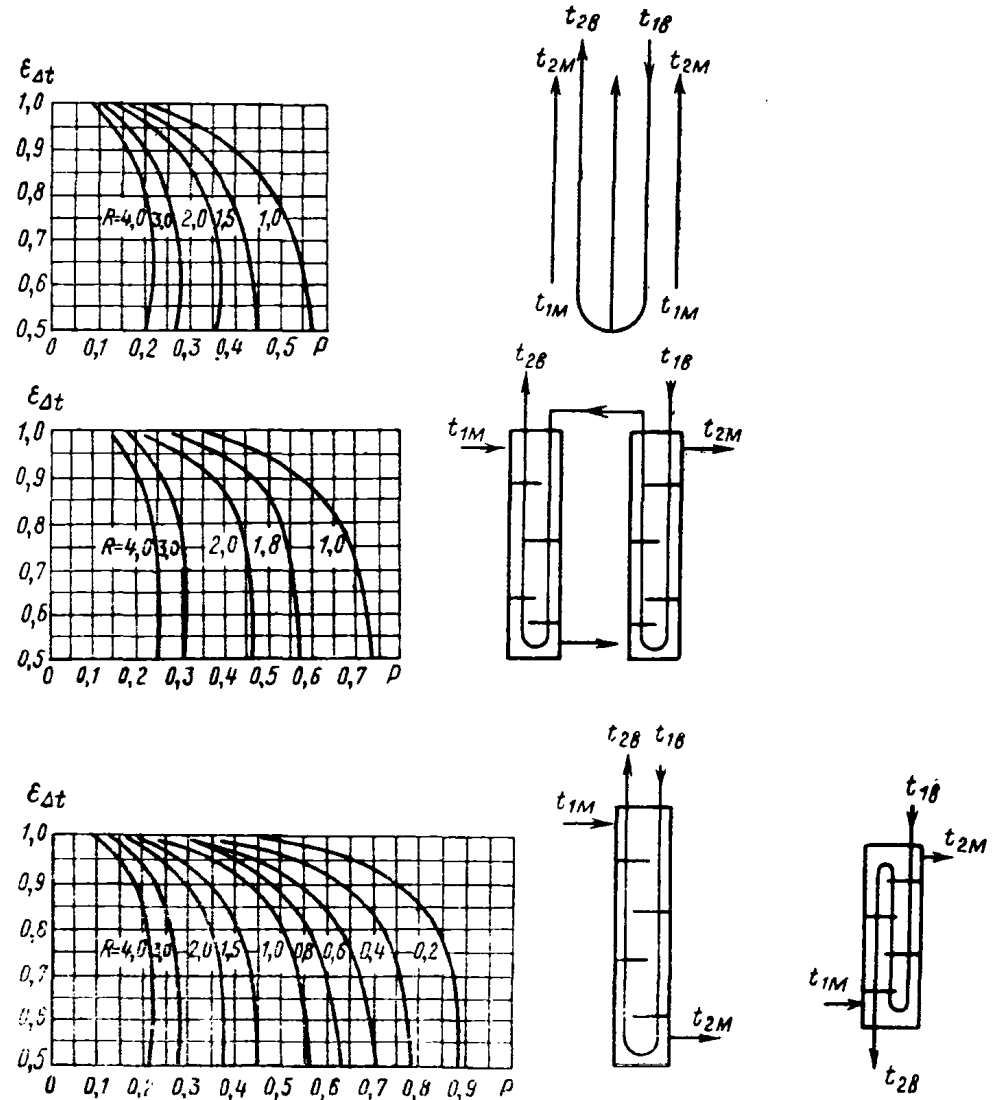
где Q — тепловая нагрузка:

Коэффициент $\epsilon_{\Delta t}$ при различных схемах перекрестного тока



Черт. 19

Коэффициент $\epsilon_{\Delta t}$ при различных схемах параллельно-смешанного тока



Черт. 20

$$Q = \frac{t_{1M} - t_{1B}}{\frac{1}{KF} + \frac{1}{2W_{\text{э.м}}} + \frac{1}{2W_{\text{э.в}}}};$$

$W_{\text{э.м}}$ — водяной эквивалент масла:

$$W_{\text{э.м}} = G_M \gamma_M c_{pM};$$

$W_{\text{э.в}}$ — водяной эквивалент потока охлаждающей воды:

$$W_{\text{э.в}} = G_B \gamma_B c_{pB}.$$

Приведенная методика расчета является приближенной и пригодна только для предварительных расчетов. В общем случае характер изменения температур теплоносителей не является линейным, а зависит от схемы их движения, соотношения величин $W_{\text{э.м}}$ и $W_{\text{э.в}}$ и величины поверхности теплообмена F .

Для прямого тока жидкостей без изменения их фазового состояния конечные температуры определяются по следующим формулам:

$$\left. \begin{aligned} t_{2M} &= t_{1M} - (t_{1M} - t_{1B}) \frac{1 - e^{-\frac{KF}{W_{\text{э.м}}} \left(1 + \frac{W_{\text{э.м}}}{W_{\text{э.в}}}\right)}}{1 + \frac{W_{\text{э.м}}}{W_{\text{э.в}}}}; \\ t_{2B} &= t_{1B} + (t_{1M} - t_{1B}) \frac{W_{\text{э.м}}}{W_{\text{э.в}}} \frac{1 - e^{-\frac{KF}{W_{\text{э.м}}} \left(1 + \frac{W_{\text{э.м}}}{W_{\text{э.в}}}\right)}}{1 + \frac{W_{\text{э.м}}}{W_{\text{э.в}}}}. \end{aligned} \right\} \quad (15)$$

Для случая противотока определение конечных температур теплоносителей производится по формулам:

$$\left. \begin{aligned} t_{2M} &= t_{1M} - (t_{1M} - t_{1B}) \frac{1 - e^{-\frac{KF}{W_{\text{э.м}}} \left(1 - \frac{W_{\text{э.м}}}{W_{\text{э.в}}}\right)}}{1 - \frac{W_{\text{э.м}}}{W_{\text{э.в}}} e^{-\frac{KF}{W_{\text{э.м}}} \left(1 - \frac{W_{\text{э.м}}}{W_{\text{э.в}}}\right)}}; \\ t_{2B} &= t_{1B} + (t_{1M} - t_{1B}) \frac{W_{\text{э.м}}}{W_{\text{э.в}}} \frac{1 - e^{-\frac{KF}{W_{\text{э.м}}} \left(1 - \frac{W_{\text{э.м}}}{W_{\text{э.в}}}\right)}}{1 - \frac{W_{\text{э.м}}}{W_{\text{э.в}}} e^{-\frac{KF}{W_{\text{э.м}}} \left(1 - \frac{W_{\text{э.м}}}{W_{\text{э.в}}}\right)}}. \end{aligned} \right\} \quad (16)$$

Для любой схемы взаимного движения потоков теплоносителей конечные значения температур с учетом коэффициента $\varepsilon_{\Delta t}$ определяются по выражению

$$t_{2M} = t_{1M} - (t_{1M} - t_{1B}) \frac{1 - V}{1 - V \frac{W_{\text{э.м}}}{W_{\text{э.в}}}}, \quad (17)$$

где

$$V = \exp \left[-\varepsilon_{\Delta t} KF \left(1 - \frac{W_{\text{э.м}}}{W_{\text{э.в}}}\right) \frac{t_{1M} - t_{2M}}{Q} \right].$$

4.3.11. Определение средней температуры поверхности теплообмена. Для тонких цилиндрических стенок трубчатых поверхностей нагрева ($d_n/d_{вн} < 2$) справедливы соотношения:

$$Q = \alpha_M F_n (t_{M, \text{ср}} - t_{\text{ст.н}}); \quad (18)$$

$$Q = \alpha_B F_{вн} (t_{\text{ст.вн}} - t_{B, \text{ср}}); \quad (19)$$

$$Q = \frac{\lambda_{\text{ст}}}{\delta_{\text{ст}}} (t_{\text{ст.вн}} - t_{\text{ст.н}}) F_{\text{ср}}, \quad (20)$$

где F_n и $F_{вн}$ — поверхности труб со стороны питательной воды соответственно по наружному и внутреннему диаметрам:

$$F_{\text{н}} = \pi d_{\text{н}} H;$$

$$F_{\text{вн}} = \pi d_{\text{вн}} L;$$

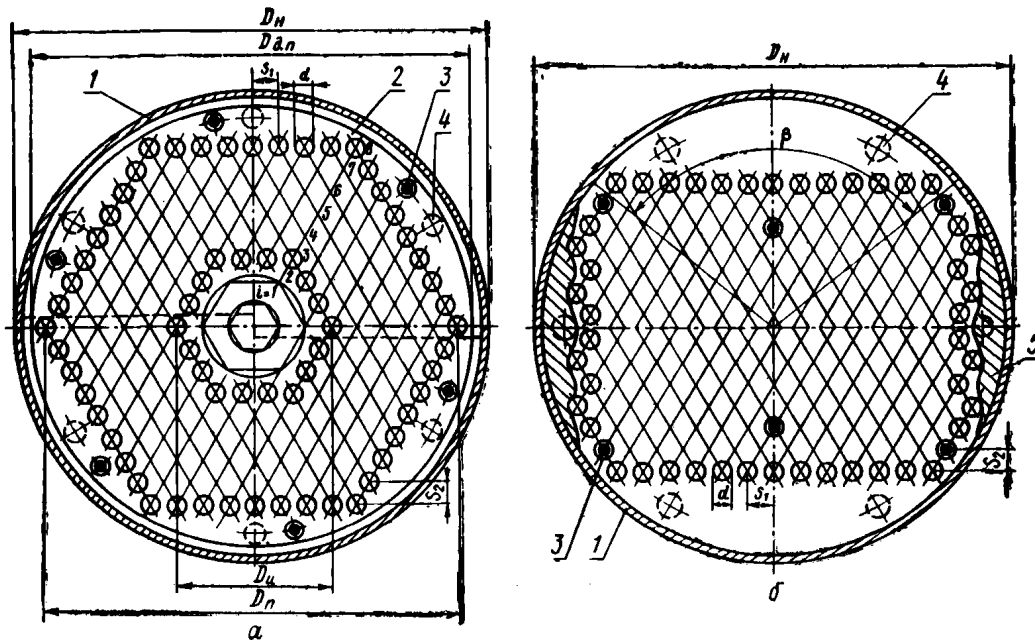
$F_{\text{ср}}$ — расчетная поверхность труб по среднему диаметру:

$$F_{\text{ср}} = \pi d_{\text{ср}} L$$

или

$$F_{\text{ср}} = \frac{F_{\text{вн}} + F_{\text{н}}}{2}.$$

Схема расположения труб в пучке охладителя с перегородками типа «диск — кольцо» (а) и сегментными (б)



1 — корпус; 2 — дисковая перегородка; 3 — дистанционирующие опоры перегородок; 4 — крепление «плавающей» водяной камеры; 5 — уплотнение для устранения холостых протечек масла

Черт. 21

Средние температуры поверхностей стенок труб $t_{\text{ст.вн}}$ и $t_{\text{ст.н}}$ получены в результате совместного решения уравнений тепловых потоков и определяются по формулам:

$$t_{\text{ст.вн}} = \frac{\left(\frac{\alpha_{\text{вн}} d_{\text{вн}}}{\alpha_{\text{н}} d_{\text{н}}} + \frac{\alpha_{\text{вн}} d_{\text{вн}}^2}{\lambda_{\text{ст}} d_{\text{ср}}} \right) t_{\text{в.ср}} + t_{\text{м.ср}}}{1 + \frac{\alpha_{\text{вн}} d_{\text{вн}}}{\alpha_{\text{н}} d_{\text{н}}} + \frac{\alpha_{\text{вн}} d_{\text{вн}}^2}{\lambda_{\text{ст}} d_{\text{ср}}}}; \quad (21)$$

$$t_{\text{ст.н}} = \frac{\left(\frac{\alpha_{\text{н}} d_{\text{н}}}{\alpha_{\text{вн}} d_{\text{вн}}} + \frac{\alpha_{\text{н}} d_{\text{н}}^2}{\lambda_{\text{ст}} d_{\text{ср}}} \right) t_{\text{м.ср}} + t_{\text{в.ср}}}{1 + \frac{\alpha_{\text{н}} d_{\text{н}}}{\alpha_{\text{вн}} d_{\text{вн}}} + \frac{\alpha_{\text{н}} d_{\text{н}}^2}{\lambda_{\text{ст}} d_{\text{ср}}}}. \quad (22)$$

4.3.12. Среднее значение коэффициента теплоотдачи от масла для пучка гладких труб с поперечным или близким к нему характером омывания определяется по выражению

$$\alpha_{\text{м}} = \frac{\lambda_{\text{м}}}{d_{\text{н}}} 0,354 \left(\frac{w_{\text{м}} d_{\text{н}}}{\nu_{\text{м}}} \right)^{0,6} \text{Pr}_{\text{м}}^{0,33} \left(\frac{S_2}{d_{\text{н}}} \right)^{-1/6} \left(\frac{\mu_{\text{м}}}{\mu_{\text{ст}}} \right)^{0,14} C_z, \quad (23)$$

где $w_{\text{м}}$ — средняя скорость масла в расчетном сечении $f_{\text{м}}$ пучка:

$$w_{\text{м}} = \frac{G_{\text{м}}}{f_{\text{м}}};$$

S_2 — продольный шаг труб в пучке (черт. 21), мм;

$\mu_{\text{м}}$ и $\mu_{\text{ст}}$ — динамическая вязкость масла при средней температуре его в охладителе и средней температуре стенки трубы, определяемой приближенно по средней температуре воды.

Коэффициент C_z , учитывающий конструктивные особенности пучка и степень турбулентности потока, находится по формуле

$$C_z = \frac{1}{1 + \frac{0,6}{z_x} - \frac{0,1}{z_x} \frac{S_2}{d_n}}, \quad (24)$$

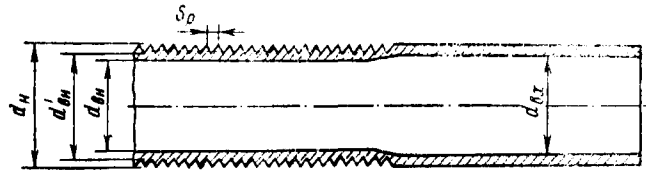
где z_x — количество рядов труб (см. черт. 21) в пучке, пересекаемых потоком масла.

Для труб с низким накатным оребрением в формулу (24) вместо d_n подставляется $d'_{\text{вн}}$ (черт. 22).

Для заданного сорта масла и конкретных значений $t_{\text{м.ср}}$, $t_{\text{в.ср}}$, d_n , S_2 и z_x формула (23) может быть представлена в виде

$$\alpha_m = C_z w_m^{0,6}. \quad (25)$$

Схема трубы с поперечно-винтовым накатным оребрением
треугольного сечения



Черт. 22

Примечание. Расчет коэффициента теплоотдачи от масла к стенке трубы может быть также выполнен и по другим формулам, подтвержденным результатами исследований охладителей определенной конструкции.

4.3.13. Средний коэффициент теплоотдачи со стороны масла для пучка труб с накатным оребрением (см. черт. 22) находится по уравнению

$$\alpha_m = \frac{\lambda_m}{d_n} 0,425 \left(\frac{w_m d_n}{\nu_m} \right)^{0,6\varphi^{0,07}} \text{Pr}_m^{0,33\varphi - 0,55} \left(\frac{S_2}{d_n} \right)^{-1/6} \left(\frac{t_m}{t_{\text{ст}}} \right)^{0,14} C_z. \quad (26)$$

Для заданного сорта масла и конкретных значений $t_{\text{м.ср}}$, $t_{\text{в.ср}}$ и т. д. формула (26) может быть представлена в виде

$$\alpha_m = C_1 w_m^{n_1}. \quad (27)$$

4.3.14. Для труб с накатным поперечным винтовым оребрением (см. черт. 22) приведенный коэффициент теплоотдачи $\alpha_{\text{м.пр}}$, учитывающий влияние теплопроводности оребрения и изменения теплоотдачи по поверхности ребер, определяется по выражению

$$\alpha_{\text{м.пр}} = \alpha_m \gamma_p, \quad (28)$$

где

$$\gamma_p = E \Pi_1. \quad (29)$$

Значения коэффициента E для рассматриваемого оребрения прямоугольного и треугольного сечений приведены в виде графиков на черт. 23. Значения коэффициента Π_1 определяются по формуле

$$\Pi_1 = 1 - [0,085(1,42 - \varepsilon)^2 - 0,015] h_p \sqrt{\frac{2\alpha_m}{\lambda_p \delta_p}} \sqrt{\frac{d_n}{d'_{\text{вн}}}}, \quad (30)$$

где h_p , δ_p и λ_p — соответственно высота, толщина и теплопроводность материала ребер;

$$h_p = \frac{d_n - d'_{\text{вн}}}{2}.$$

Значения неравномерности теплоотдачи для условий работы охладителей масла рекомендуется принимать в следующих пределах: $\varepsilon = \frac{\alpha_{\text{м.мин}}}{\alpha_{\text{м.макс}}} = 0,4 \div 0,5$.

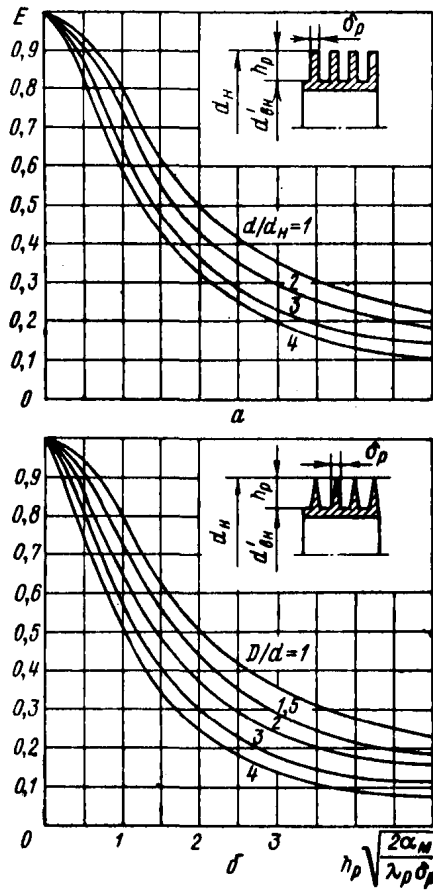
4.3.15. Среднее значение коэффициента теплоотдачи для случая течения масла в кольцевом канале, образованном внутренней поверхностью гладкой трубы большего диаметра и наружной поверхностью трубы меньшего диаметра с продольными приварными ребрами прямоугольного сечения (черт. 24), находится по формуле

$$\alpha_m = A \cdot 0,205 \text{Re}_m^{0,45} \text{Pr}_m^{0,43} \left(\frac{\text{Pr}_m}{\text{Pr}_{\text{ст.м}}} \right)^{0,25} \frac{\lambda_m}{d_{\text{вн}}}, \quad (31)$$

где Re_m — число Рейнольдса для масла:

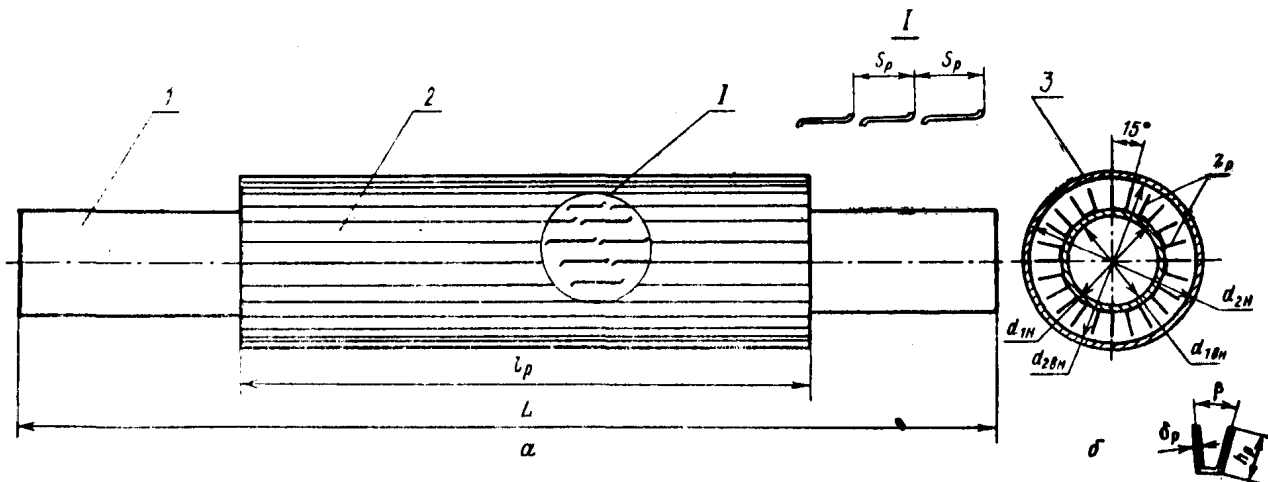
$$\text{Re}_m = \frac{w_m^{\text{оп}} d_{\text{вн}}}{\nu_m};$$

Зависимость коэффициента E для накатного оребрения прямоугольного (а) и треугольного (б) сечений от комплекса $\eta_p \sqrt{\frac{2\alpha_M}{\lambda_p \delta_p}}$



Черт. 23

Схема трубы с продольным приварным желобчатым оребрением прямоугольного (а) сечения и сечения элемента «труба в трубе» (б)



1 — труба, несущая оребрение; 2 — ребра; 3 — наружная труба (кожух) на проекции (а) не показана

Черт. 24

Pr_m — число Прандтля для масла при его средней температуре в канале $t_{m,ср}$:

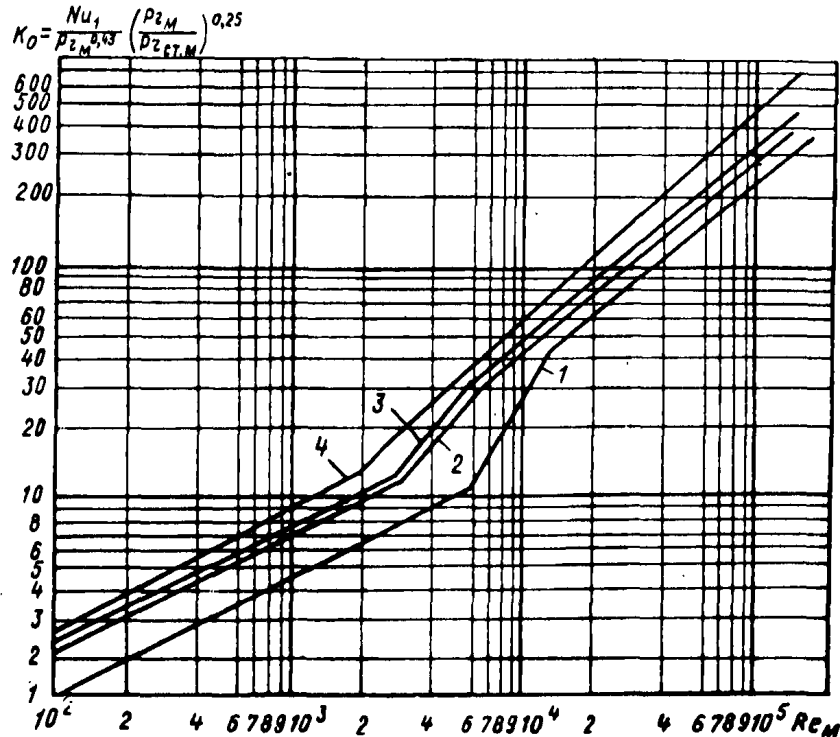
$$Pr_m = \frac{\gamma_m}{a_m} 3600;$$

$Pr_{ст.м}$ — число Прандтля для масла при средней температуре стенки внутренней трубы;

$d_{ин}$ — наружный диаметр внутренней трубы, несущей оребрение;

ν_m, a_m, λ_m — соответственно кинематическая вязкость, температуропроводность и теплопроводность масла при $t_{m,ср}$.

Зависимость интенсивности теплоотдачи в кольцевом канале с продольными разрезными ребрами от числа Re_m и относительного шага разрезки S_p/d_3 .



№ поз. на графике	Количество ребер z_p , шт.	Высота ребра h_p , мм	Шаг разрезки ребер S_p , мм	Эквивалентный диаметр d_3 , мм	Относительный шаг разрезки S_p/d_3	Диаметры труб, мм	
						$d_{ин}$	$d_{вн}$
1	12	1,86	500	8,05	62	19,4	30,1
2	12	1,86	60	8,05	7,4	19,4	30,1
3	12	1,86	30	8,05	3,7	19,4	30,1
4	12	1,86	15	8,05	1,8	19,4	30,1

Черт. 25

Заполнение кольцевого канала продольными ребрами уменьшает живое сечение элемента и вызывает соответствующее увеличение скорости масла в нем, которое должно учитываться по формуле

$$\omega_m^{ор} = \frac{\omega_m^{гл}}{1 - \frac{h_p \delta_p z_p}{f_{гл}}}, \quad (32)$$

где $\omega_m^{гл}$ — средняя скорость масла в поперечном сечении гладкого кольцевого канала;

z_p — количество ребер.

Коэффициент A [см. формулу (31)] учитывает интенсификацию теплоотдачи от масла к стенке, вызываемую разрезкой ребер и отгибом их кромок в местах разрезки. Величина его зависит от шага разрезки ребер S_p и характера отгиба кромок. Значение коэффициента A , которое может быть достигнуто при разрезке ребер, находится в пределах 1,4—1,8. Повышению интенсивности теплообмена при разрезке ребер соответствует примерно пропорциональное увеличение гидравлического сопротивления кольцевого канала. Характер изменения коэффициента A в зависимости от числа Re_m и относительного шага разрезки S_p/d_3 может быть оценен по графикам черт. 25.

4.3.16. Приведенный коэффициент теплоотдачи от масла к стенке трубы, несущей продольное приварное желобчатое оребрение прямоугольного сечения (см. черт. 24), определяется по уравнению

$$\alpha_{м.пр} = \alpha_m \varphi \eta_0, \tag{33}$$

где φ — коэффициент оребрения;

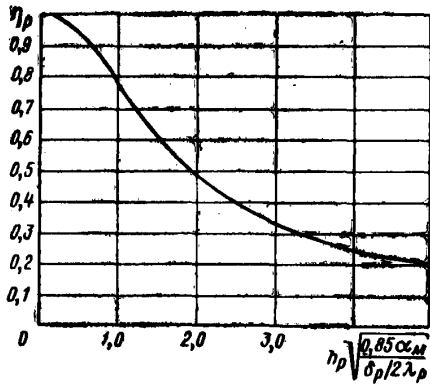
η_0 — коэффициент тепловой эффективности прямых продольных ребер прямоугольного сечения.

Под коэффициентом оребрения φ понимается отношение полной наружной поверхности оребренной трубы $F_{ор}$ к наружной поверхности условной гладкой трубы с диаметром, равным диаметру трубы, несущей оребрение, $F_{гл}$. Значение коэффициента φ подсчитывается по формуле

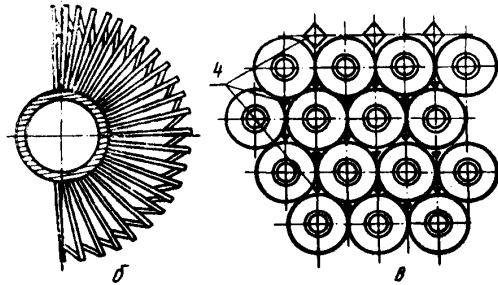
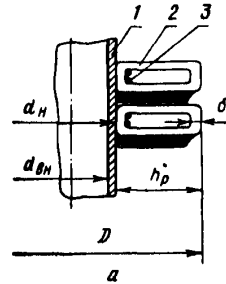
$$\varphi = \frac{F_{ор}}{F_{гл}} = \frac{\pi d_{ин} + 2z_p h_p}{\pi d_{ин}}. \tag{34}$$

Схема трубы с проволочно-петельным оребрением (а, б) и расположения таких труб в аппаратах типа М-240М и М-540 (в)

Зависимость коэффициента тепловой эффективности прямых продольных ребер от параметра $h_p \sqrt{\frac{0,85\alpha_m}{\delta_p/2\lambda_p}}$



Черт. 26



1 — несущая труба; 2 — проволочные петли поверхности теплообмена; 3 — припой и проволока, крепящие оребрение; 4 — деревянные вставки для предотвращения холостых протечек масла

Черт. 27

Коэффициент тепловой эффективности ребер η_0 зависит от их формы и размеров, интенсивности конвективного теплопереноса у поверхности ребер, теплопроводности материала ребер и определяется по формуле

$$\eta_0 = 1 - \frac{F_p}{F_{ор}} (1 - \eta_p), \tag{35}$$

где F_p — суммарная поверхность ребер.

Коэффициент тепловой эффективности η_p для рассматриваемого типа ребер находится по графику черт. 26 в функции величины $h_p \sqrt{\frac{0,85\alpha_m}{\delta_p/2\lambda_p}}$.

4.3.17. Средняя величина коэффициента теплоотдачи от масла к стенке трубы, несущей снаружи проволочно-петельное припаянное оребрение (черт. 27), определяется зависимостью

$$\alpha_m = 2,94 \frac{\lambda_m}{d_s} \text{Re}_m^{0,395} \text{Pr}_m^{0,3}. \tag{36}$$

За характерный линейный размер в этой формуле принят эквивалентный диаметр d_s :

$$d_s = D - d_H. \tag{37}$$

При определении скорости масла в канале необходимо учитывать его загромождение проволочным оребрением.

4.3.18. Для определения средней величины коэффициента теплоотдачи от воды к внутренней стенке гладкой трубы или трубы с накатным поперечным оребрением (см. черт. 22) рекомендуется следующая формула:

$$\alpha_w = \frac{\lambda_w}{d_{\text{вн}}} 0,021 \left(\frac{w_w d_{\text{вн}}}{\nu_w} \right)^{0,8} \text{Pr}_w^{0,43} \left(\frac{\text{Pr}_w}{\text{Pr}_{\text{ст}}} \right)^{0,25} \varepsilon_L, \quad (38)$$

где λ_w , ν_w — теплопроводность и кинематическая вязкость воды при средней ее температуре в трубе $t_{w,\text{ср}}$; w_w — средняя скорость воды в трубе:

$$w_w = \frac{G_w}{3600 \rho_w};$$

Pr_w , $\text{Pr}_{\text{ст}}$ — значения чисел Прандтля для воды при средних температурах потока $t_{w,\text{ср}}$ и стенки трубы $t_{\text{ст},\text{ср}}$.

Коэффициент ε_L учитывает изменение среднего коэффициента теплоотдачи по длине трубы. Значения его выбираются в зависимости от отношения $L/d_{\text{вн}}$. Применительно к условиям, имеющим место в охладителях масла, ($L/d_{\text{вн}} > 50$) можно принять $\varepsilon_L = 1$ и $\left(\frac{\text{Pr}_w}{\text{Pr}_{\text{ст}}} \right)^{0,25} \cong 1$.

Для конкретных заданных условий ($t_{w,\text{ср}}$ и $d_{\text{вн}}$) формула (38) может быть приведена к виду

$$\alpha_w = C_2 w_w^{0,8}.$$

4.3.19. Средний коэффициент теплопередачи в охладителях масла с поверхностью из гладких труб или труб с поперечным накатным оребрением (см. черт. 28) и с направляющими перегородками типа «диск — кольцо» или сегментного типа определяется по формуле

$$K = \frac{1}{\frac{1}{\alpha_{\text{м.пр}}} + \frac{\varphi d_{\text{вн}}}{2\lambda_{\text{ст}}} \ln \frac{d_{\text{вн}}}{d_{\text{вн}}} + \frac{\varphi}{\alpha_{\text{в}}} \frac{d_{\text{вн}}}{d_{\text{вн}}}}, \quad (39)$$

где $\lambda_{\text{ст}}$ — теплопроводность материала трубы при средней температуре ее стенки.

Для гладких труб $\varphi = 1$, $d = d_{\text{вн}}$ и $\alpha_{\text{м.пр}} = \alpha_{\text{м}}$, вследствие чего формула (39) упрощается.

4.3.20. Для определения среднего коэффициента теплопередачи в охладителях масла с поверхностью из труб с продольными приварными ребрами прямоугольного сечения (см. черт. 24) рекомендуется зависимость

$$K = \frac{1}{\frac{1}{\alpha_{\text{в}}} + \frac{\delta_{\text{ст}}}{\lambda_{\text{ст}}} + \frac{1}{\alpha_{\text{м}} \varphi \eta_0}}. \quad (40)$$

4.3.21. Средний коэффициент теплопередачи в охладителях масла с поверхностью из труб с наружным проволочным оребрением определяется по формуле

$$K = \frac{1}{\frac{1}{\alpha_{\text{м}}} + \frac{\varphi \delta}{\lambda_{\text{ст}}} + \frac{\varphi}{\alpha_{\text{в}}}}, \quad (41)$$

где δ — толщина стенки трубы без учета слоя припоя.

Значение коэффициента оребрения для труб с проволочно-петельным оребрением определяется по формуле

$$\varphi = \frac{F_{\text{п}}}{F_{\text{гл}}}, \quad (42)$$

где $F_{\text{п}}$ — площадь полной поверхности теплообмена (трубы и оребрения);

$F_{\text{гл}}$ — площадь наружной поверхности трубы, несущей оребрение.

В охладителях масла типа М-240М и М-540 применены трубы с $\varphi = 11$. Величина $\alpha_{\text{м}}$ определяется по формуле (36).

4.3.22. Необходимая расчетная поверхность теплообмена с учетом запаса на загрязнение труб определяется по уравнению

$$F = K_3 \frac{Q_M}{\Delta t K}, \quad (43)$$

где K_3 — коэффициент загрязнения; $K_3 = 1,2 \div 1,3$.

5. ВЫБОР ОСНОВНЫХ КОНСТРУКТИВНЫХ ХАРАКТЕРИСТИК И РАЗМЕРОВ ЭЛЕМЕНТОВ ОХЛАДИТЕЛЕЙ МАСЛА

5.1. Рекомендации по выбору основных конструктивных характеристик трубного пучка с перегородками типа «диск — кольцо»

5.1.1. В охладителях масла с цилиндрическими корпусами, перегородками типа «диск — кольцо» и расположением труб в вершинах равносторонних треугольников (см. черт. 21, а) трубный пучок имеет форму шестигранника.

5.1.2. При проектировании предварительно диаметр шестиугольного ряда определяется по формуле

$$D_i = 2S_1 i, \tag{44}$$

где S_1 — шаг труб по фронту потока;

i — порядковый номер ряда труб от центра пучка.

5.1.3. Шаг труб по глубине пучка подсчитывается по формуле

$$S_2 = \frac{\sqrt{3}}{2} S_1. \tag{45}$$

Наименьшее значение шага S_1 для случая крепления труб на вальцовке выбирается из условия

$$S_{1\text{min}} = d + (3 \div 4) \delta, \tag{46}$$

где $\delta = 0,001 \div 0,002$ м — толщина стенки трубы для случая крепления труб в трубных досках на вальцовке с подваркой концов; минимальный мостик между отверстиями должен быть 6 мм.

5.1.4. Количество шестиугольных рядов труб в пучке определяется по уравнению

$$z_x = z_n - z_u, \tag{47}$$

где z_n — полное количество рядов труб в исходном пучке;

z_u — количество рядов труб, удаленных из центра исходного пучка с целью создания шестиугольного отверстия для прохода масла через кольцевую перегородку.

5.1.5. Общее количество труб в пучке при данной разбивке составляет:

$$z_t = (z_n - z_u)(z_n + z_u + 1) 3. \tag{48}$$

Примечание. Количество труб в пучке и его размеры окончательно определяются после завершения проектирования.

Количество проходов между соседними трубами (или количество труб в ряду) определяется по выражению

$$z_{np_i} = 6i. \tag{49}$$

5.1.6. Количество проходов между соседними трубами среднего ряда пучка (или количество труб в среднем ряду) рассчитывается по уравнению

$$z_{np} = (z_n + z_u + 1) 3. \tag{50}$$

5.1.7. Проходное сечение для масла в среднем ряду пучка труб длиной 1 м определяется по формуле

$$f_{оп} = f_0 z_{np}, \tag{51}$$

где f_0 — живое сечение для прохода масла между соседними трубами.

Проходное сечение для масла в среднем ряду соответствующего хода находится по формуле

$$f_m = f_0 (S_n - \delta_n) z_{np}, \tag{52}$$

где S_n и δ_n — соответственно расстояние между перегородками в пучке и толщина перегородки.

5.1.8. Толщину перегородки в зависимости от величины внутреннего диаметра корпуса $D_{вн}$ и расстояния между перегородками рекомендуется выбирать по табл. 8.

Таблица 8

Диаметр корпуса $D_{вн}$	мм		
	Толщина перегородки δ_n при S_n		
	до 150	до 300	до 450
150—350	2	3	5
350—700	3	5	8
700—1000	5	6	8

5.1.9. Площадь центрального шестиугольного отверстия в кольцевой перегородке подсчитывается по формуле

$$f_{ц} = \frac{3\sqrt{3}}{2} (z_{ц} + 1)^2 S_1^2 - \frac{\pi d^2}{4} (3z_{ц} - 2). \quad (53)$$

Найденное значение $f_{ц}$ должно удовлетворять условию

$$(z_{ц} + 1) 6 (S_{п} - \delta_{п}) f_0 \leq f_{ц} \leq f_{м}. \quad (54)$$

5.1.10. Рабочая (активная) длина труб l_0 определяется по уравнению

$$l_0 = S_{п} n_{м} - \delta_{п}, \quad (55)$$

где $n_{м}$ — число ходов масла в межтрубном пространстве аппарата (четное).

5.1.11. Полная длина труб, включая участки, закрепленные в трубных досках, рассчитывается по формуле

$$L = l_0 + 2\delta_{д}, \quad (56)$$

где толщина трубной доски $\delta_{д}$ выбирается на основе прочностного расчета.

5.1.12. Увеличение L и уменьшение внутреннего диаметра труб $d_{вн}$ ограничены возможностями сборки и механической очистки внутренних поверхностей труб. Значения отношения $L_{п}/d_{вн}$ следует выбирать в пределах 100—200.

5.1.13. Диаметры отверстий в трубных досках в зависимости от наружного диаметра труб следует принимать равными:

$$d_0 = d_{н} [1 + (0,016 \div 0,02)]. \quad (57)$$

Наиболее часто в охладителях масла применяют трубы диаметрами 16 и 19 мм, реже применяются трубы диаметрами 12 и 14 мм.

5.1.14. Поверхность теплообмена пучка труб аппарата рассчитывается по формуле

$$F = F_0 z_{т} l_0, \quad (58)$$

где F_0 — площадь наружной поверхности 1 пог. метра трубы.

5.1.15. Внутренний диаметр корпуса выбирается из условия

$$f_{м} \leq (D_{н}^2 - D_{д.п}^2) \frac{\pi}{4} \leq 6f_0 z_{п} (S_{п} - \delta_{п}), \quad (59)$$

где $D_{д.п}$ — диаметр дисковой перегородки (см. черт. 21, а):

$$D_{д.п} = 2S_1 (z_{п} + 1) - d_{н}. \quad (60)$$

Схема комбинированных перегородок типа «диск — кольцо», устраняющих холодные протечки масла

5.1.16. В случае применения гладких труб или труб с низким винтовым оребрением треугольного сечения (см. черт. 22) внутренний диаметр корпуса находится по формуле

$$D_{вн} = (7 \div 8) \sqrt{\frac{G_{м} d_{н}}{\varphi^{0,5}}}. \quad (61)$$

5.1.17. Корпуса охладителей могут изготавливаться из стандартных бесшовных труб по ГОСТ 8732—78, сварных труб по ГОСТ 8696—74 и ГОСТ 10704—76 или из обечаек, свальцованных из листового материала.

5.1.18. При отсутствии уплотнений внутренняя поверхность корпуса протачивается для обеспечения величин зазоров между кольцевыми перегородками и корпусом, соответствующих по ГОСТ 9916—77 допускам A_5/X_3 .

5.1.19. Диаметры отверстий для прохода труб в перегородках выполняются равными:

$$d_{п} = d_{н} [1 + (0,003 \div 0,004)]. \quad (62)$$

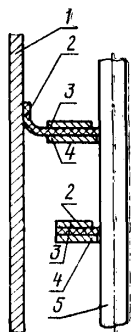
5.1.20. При наличии уплотнений проточка внутренней поверхности корпуса не требуется. При применении комбинированной перегородки НЗЛ, показанной на черт. 28, общая ее толщина составляет:

$$\delta_{п.у} = \delta_{п} + \delta_{у}, \quad (63)$$

где $\delta_{у}$ — толщина уплотняющего слоя пластика; величину $\delta_{у}$ приближенно рекомендуется выбирать равной $\delta_{п}$.

Применение уплотнительного слоя позволяет увеличить диаметры отверстий для прохода труб в стальной части комбинированной перегородки до значений

$$d_{п} = d_{н} [1 + (0,004 \div 0,007)]. \quad (64)$$



1 — корпус; 2 — лист пластика; 3 — накладное кольцо; 4 — несущая часть перегородки; 5 — труба

Черт. 28

Наружный диаметр стальной (несущей) части кольцевых перегородок рекомендуется выбирать из условия

$$D_{к.п} = D_{вн} - (2,5 \div 3) \delta_y. \quad (65)$$

Диаметры отверстий для прохода труб в уплотнительном слое комбинированных перегородок рекомендуется выбирать равными:

$$d_y = d_n [1 + (0,002 \div 0,003)]. \quad (66)$$

5.1.21. Для изготовления патрубков удобно применять трубы по ГОСТ 8732—78. Диаметры патрубков для масла и воды $D_{п.м}$ и $D_{п.в}$ определяются по формулам:

$$\left. \begin{aligned} D_{п.м} &= \sqrt{\frac{4G_m}{(1+2)\pi}}; \\ D_{п.в} &= \sqrt{\frac{4G_v}{(1,5 \div 2)\pi}}. \end{aligned} \right\} \quad (67)$$

5.1.22. Число ходов воды в аппарате по соображениям компоновки трубопроводов целесообразно принимать четным: $n_b = 2 \div 4$. Это также позволяет упростить обеспечение плотности трубной системы и свободного термического расширения пучка относительно корпуса.

5.1.23. Проходное сечение для поворота потока воды в водяных камерах аппарата $f_{к.в}$ рекомендуется выбирать из условия $\frac{f_v}{f_{к.в}} = 0,5 \div 1$, где

$$f_v = \frac{z_t}{n_b} \frac{\pi}{4} d_{вн}^2. \quad (68)$$

5.2. Рекомендации по выбору основных конструктивных характеристик трубного пучка с сегментными перегородками

5.2.1. Размещение и количество труб в пучке с сегментными перегородками определяются на основе предварительной конструктивной проработки поперечного сечения пучка для заданных значений d_n , S_1 и $D_{вн}$ (см. черт. 21, б). Для облегчения разбивки труб по ходам со стороны воды и устранения холостых перетечек воды из полости одного хода в другой может быть предусмотрено увеличение шага S_2 для размещения прокладок между трубными досками, перегородками в водяных камерах и крышками камер.

5.2.2. В конструкции пучка труб с сегментными перегородками предусмотрено применение специальных уплотняющих элементов (см. черт. 21, б) для предотвращения холостых перетечек масла между крайними трубами пучка и корпусом. Изменением формы уплотняющих элементов в таком пучке может быть достигнуто выравнивание проходных сечений для масла в каждом поперечном ряду труб.

5.2.3. Проходное сечение для поворота масла из одного хода в другой определяется по формуле

$$f_c = \frac{D_{вн}^2}{8} \left(\frac{\pi\beta}{180} - \sin\beta \right) - \frac{z'}{2} \frac{\pi}{4} d_n^2, \quad (69)$$

где β — угол сектора (см. черт. 21, б), соответствующий хорде сегментной перегородки, проходящей через центры труб первого или последнего ряда труб пучка;

z' — количество труб в первом или последнем ряду труб пучка по ходу потока масла.

Значение f_c окончательно принимается из условия $f_c = f_m$.

5.2.4. Значения $f_{оп}$ и f_v могут быть определены путем усреднения на основании конструктивной проработки поперечного сечения пучка труб. Отклонение f_v по ходам допускается не более чем на $\pm 5\%$.

5.2.5. Формулы (45), (51), (52), (54), (55—58), (61—68) справедливы и для охладителей масла с сегментными перегородками.

5.3. Рекомендации по выбору основных конструктивных характеристик охладителей масла с пучками труб с продольным приварным оребрением

5.3.1. Экспериментальные исследования, технико-экономические расчеты, а также имеющиеся в настоящее время технологические возможности показали целесообразность применения для охладителей масла труб с продольным приварным желобчатым оребрением (см. черт. 24). Такой же тип оребрения применен в новых подогревателях мазута типа ПМР системы ЦКТИ—ТКЗ—ИТТФ АН УССР. Данный тип оребрения имеет следующие характеристики:

$$z_p = 12 \times 2 = 24 \text{ шт.};$$

$$\delta_p = 0,6 \div 0,7 \text{ мм};$$

$$h_p = 6,5 \text{ мм};$$

$$d_{1н} \times \delta_{ст} = 28 \times 1,4 \text{ мм (внутренняя труба, несущая оребрение);}$$

$$d_{2вн} \times \delta_{ст} = 45 \times 1 \text{ мм (наружная труба — кожух элемента);}$$

$$\varphi = 4,55.$$

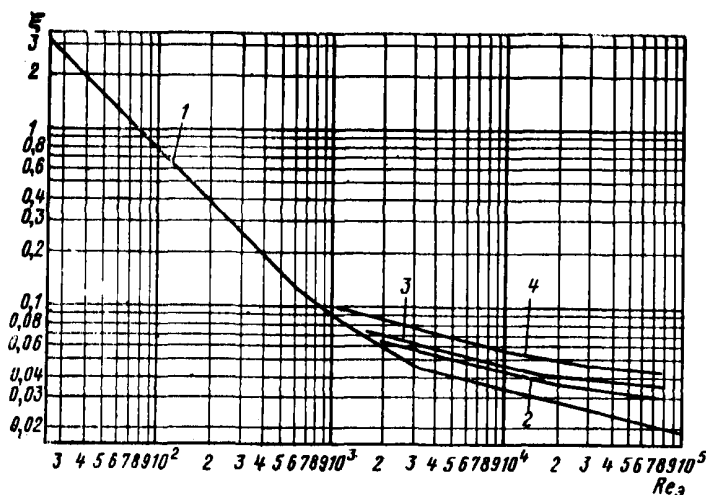
Длина оребренного участка l_p принимается конструктивно.

5.3.2. Для охладителей масла из элементов типа «труба в трубе» трубы и оребрение рекомендуется изготавливать из следующих материалов: внутреннюю трубу, несущую оребрение, — из стали Х18Н10Т по ГОСТ 9941—72 или из хромистых сталей без никеля, например из стали 08Х14МФСс; наружную трубу — из углеродистой стали по ГОСТ 8734—75; желобчатые ребра — из мягкой стальной ленты 08кп или 10кп по ГОСТ 503—71; трубные доски для осуществления надежной приварки концов труб к ним рекомендуется изготавливать из толстолистовой стали по ГОСТ 14637—79.

5.3.3. Для интенсификации теплообмена от масла к ребрам и к поверхности внутренней трубы, как показывают специальные исследования, целесообразна разрезка продольных ребер с отгибом концов их в местах разрезки (см. черт. 24).

Выбор оптимального значения шага разрезки ребер S_p может производиться с учетом зависимостей, приведенных на черт. 25 и черт. 29, и заданной допустимой величины гидравлического сопротивления масляного тракта аппарата.

Зависимость коэффициента гидравлического сопротивления ζ от числа Re_3 и параметров расчески продольных приварных ребер (см. черт. 24)



Обозначение кривых см. на черт. 25
Черт. 29

5.3.4. Эквивалентный диаметр канала с продольным оребрением определяется по формуле

$$d_3 = d_3^{rl} \frac{d_{2вн} + d_{1н}}{(d_{2вн} + \varphi d_{1н})}, \tag{70}$$

эквивалентный диаметр гладкого канала, образованного концентрически расположенными трубами диаметрами $d_{1н}$ и $d_{2вн}$, — по формуле

$$d_3^{rl} = d_{2вн} - d_{1н}. \tag{71}$$

6. ГИДРАВЛИЧЕСКИЙ РАСЧЕТ ОХЛАДИТЕЛЕЙ МАСЛА

6.1. Охладители с уплотненными зазорами

6.1.1. Гидравлическое сопротивление одного ряда гладких труб Δp_m , обтекаемых снаружи потоком масла, рассчитывается по формуле

$$\Delta p_m = \left[\frac{230}{\left(\frac{w_m d_n}{\nu_m}\right)^{1,2}} + \frac{0,67}{\left(\frac{w_m d_n}{\nu_m}\right)^{0,15}} \right] \left(\frac{d_n}{d_3}\right)^{0,5} \left(\frac{\mu_m}{\mu_{ст}}\right)^{-0,14} \varepsilon_{\Delta p_m} \rho_m w_m^2. \tag{72}$$

Формула (72) справедлива при значениях $Re_m = \frac{w_m d_n}{\nu_m} = 20 \div 20\,000$ и $\frac{d_n}{d_3} = 0,75 \div 5,5$. Для данного случая эквивалентный (гидравлический) диаметр для расчетного сечения f_m трубного пучка находится по формуле

$$d_3 = 4 f_m / P_m,$$

где P_m — смоченный периметр сечения f_m .

Примечание. Расчет гидравлического сопротивления трубных пучков охладителей по масляной стороне может быть также выполнен и по другим формулам, подтвержденным результатами исследований аппаратов определенной конструкции.

6.1.2. Коэффициент $\varepsilon_{\Delta p_M}$, учитывающий увеличение сопротивления пучка вследствие изменения сечений для прохода масла в рядах, определяется по выражению

$$\varepsilon_{\Delta p_M} = \frac{\sum_1^{z_x} \left(\frac{z_{np}}{z_{np_l}} \right)^{n_2}}{z_x}, \quad (73)$$

где z_{np_l} — число проходов между трубами в каждом ряду пучка, считая от центра;

n_2 — показатель степени, равный $0,56 \text{Re}_M^{0,15}$.

Формула (73) справедлива при $\text{Re}_M = 50 \div 2400$.

6.1.3. Гидравлическое сопротивление одного ряда труб Δp_M , с низким треугольным винтовым ребром (см. черт. 22), обтекаемых снаружи поперечным (или близким к нему) потоком масла, рассчитывается по формуле

$$\Delta p_M = \left[\frac{200}{\left(\frac{w_M d_H}{v_M} \right)^{1,2}} + \frac{0,83}{\left(\frac{w_M d_H}{v_M} \right)^{0,15}} \right] \left(\frac{d_H}{d_9} \right)^{0,42} \left(\frac{\mu_M}{\mu_{ст}} \right)^{-0,14} \varepsilon_{\Delta p_M} \rho_M w_M^2. \quad (74)$$

Формула (74) справедлива при

$$\text{Re}_M = \frac{w_M d_H}{v_M} = 20 \div 10000.$$

6.1.4. Показатель степени n_2 в формуле (73) для данных условий определяется выражением $n_2 = 0,56 \text{Re}_M^{0,15}$, которое применимо при $\text{Re}_M = 50 \div 1200$.

6.1.5. Коэффициенты гидравлического сопротивления поворотов потока на 180° в центральных шестиугольных $\zeta_{ц}$, кольцевых $\zeta_{к}$ и сегментных $\zeta_{с}$ отверстиях рекомендуется определять по формуле

$$\zeta_{ц} = \zeta_{к} = \zeta_{с} = \frac{2 \Delta p'_M}{\rho_M w_M^2} = 2 \div 2,5, \quad (75)$$

где $\Delta p'_M$ — гидравлическое сопротивление соответствующего участка охладителя масла.

6.1.6. Общий коэффициент гидравлического сопротивления патрубков подвода и отвода масла $\zeta_{п}$ определяется как для случаев внезапного сужения и расширения потока и составляет $\zeta_{п} = 1,55$.

6.1.7. Полное гидравлическое сопротивление межтрубного тракта охладителя масла с перегородками типа «диск — кольцо» определяется по формуле

$$\Delta p_M = \rho_M w_M^2 \left[\text{Eu}_p z_x n_M + \frac{n_M}{2} \left(\frac{f_M}{f_{ц}} \right)^2 \frac{\zeta_{ц}}{2} + \left(\frac{n_M}{2} - 1 \right) \left(\frac{f_M}{f_{к}} \right) \frac{\zeta_{к}}{2} + \left(\frac{f_M}{f_{п.м}} \right)^2 \frac{\zeta_{п}}{2} \right], \quad (76)$$

где Eu_p — число Эйлера для одного ряда труб:

$$\text{Eu}_p = \frac{\Delta p_{M_1}}{\rho_M w_M^2};$$

z_x — количество рядов труб в пучке;

n_M — количество ходов масла в аппарате;

$f_{п.м}$ — площадь сечения патрубков;

$f_{к}$ — площадь сечения для прохода масла в зоне кольцевых поворотов трубного пучка.

6.1.8. Полное гидравлическое сопротивление межтрубного тракта охладителя с сегментными перегородками определяется по выражению

$$\Delta p_M = \rho_M w_M^2 \left[\text{Eu}_p z_x n_M + (n_M - 1) \left(\frac{f_M}{f_{с}} \right)^2 \frac{\zeta_{с}}{2} + \left(\frac{f_M}{f_{п.м}} \right)^2 \frac{\zeta_{п}}{2} \right], \quad (77)$$

6.1.9. Полное гидравлическое сопротивление водяного тракта охладителя масла с поверхностью из низкорезистивных труб вычисляется по формуле

$$\Delta p_B = \left\{ \left[\frac{0,316}{\left(\frac{w_B d_{вн}}{v_B} \right)^{0,25}} \frac{L}{d_{вн}} + \left(\frac{f_B}{f_{вх}} \right)^2 \zeta_{вх} \right] n_B + \left(\frac{n_B}{2} - 1 \right) \left(\frac{f_B}{f_{к_1}} \right)^2 \zeta_{к_1} + \frac{n_B}{2} \left(\frac{f_B}{f_{к_2}} \right)^2 \zeta_{к_2} + \left(\frac{f_B}{f_{п.в}} \right)^2 \zeta_{п} \right\} \rho_B w_B^2, \quad (78)$$

где L — полная длина труб;

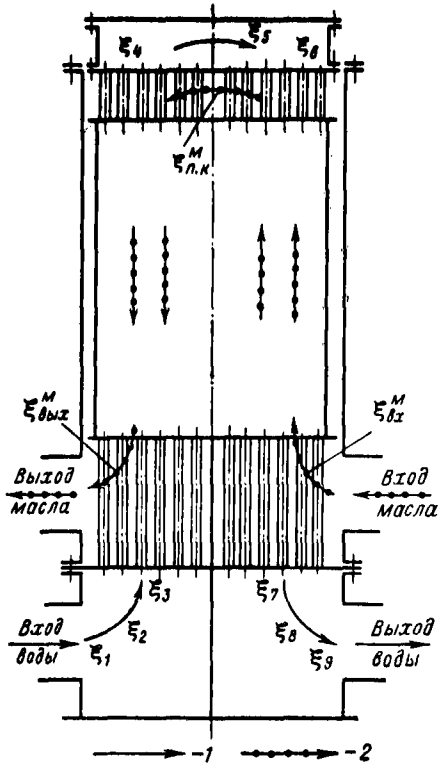
n_B — число ходов воды в аппарате;

f_B — суммарное живое сечение труб в одном ходе воды;

$f_{вх}$ — суммарное живое сечение входных отверстий труб, имеющих снаружи накатное оребрение; для гладких труб $f_{вх}/f_B \cong 1$, для труб с накатным оребрением (см. черт. 22) $f_{вх}/f_B > 1$;

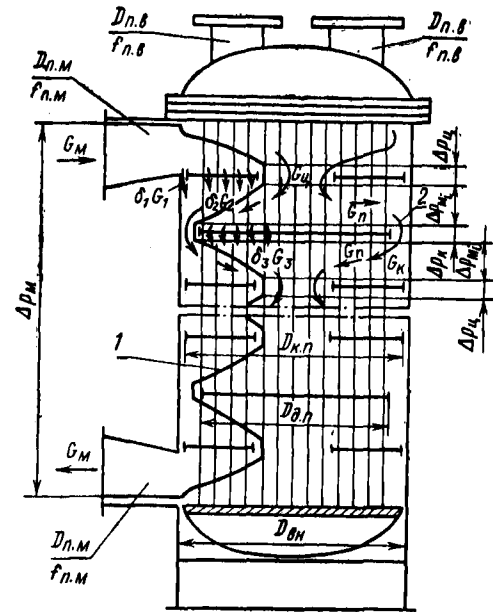
$\zeta_{вх}$ — суммарный коэффициент местных сопротивлений на входе воды из камеры в трубы соответствующего хода (внезапное сужение) и выходе воды из труб в камеру (внезапное расширение); величину $\zeta_{вх}$ с большой степенью точности можно принимать равной 1,55;
 $\zeta_{к1}, \zeta_{к2}$ — соответственно коэффициенты гидравлического сопротивления основной и поворотной водяных камер; принимается $\zeta_{к1} = \zeta_{к2} \cong 2 \div 2,5$.

Схема к расчету гидравлического сопротивления масляного и водяного трактов охладителей типа МБР



1 — вода; 2 — масло
 Черт. 30

Схема распределения потоков масла и изменения давления в межтрубном тракте аппарата с перегородками типа «диск — кольцо» и открытыми зазорами



1 — характер изменения давления масла по ходам; 2 — направление движения потоков масла; $\Delta p_{ц}$ — сопротивление центрального отверстия кольцевой перегородки; $\Delta p_{к1} - \Delta p_{к1} z_{х}$ — сопротивление трубного пучка в данном ходе; $\Delta p_{к}$ — сопротивление кольцевого канала между корпусом и наружной кромкой дисковой перегородки
 Черт. 31

6.1.10. Полное гидравлическое сопротивление водяного тракта охладителя с поверхностью из продольно-орезренных труб (черт. 30) определяется по формуле

$$\Delta p_{в} = \Delta p_{1}^{в} + \Delta p_{2}^{в} + \Delta p_{3}^{в} + \Delta p_{4}^{в}, \tag{79}$$

где $\Delta p_{1}^{в}$ — сопротивление входного участка, включающего в себя подводящий патрубок (ζ_1), поворот потока воды в камере (ζ_2), вход воды из камеры в трубы I хода (ζ_3);
 $\Delta p_{2}^{в}$ — сопротивление трения при движении воды в трубах I и II ходов;
 $\Delta p_{3}^{в}$ — сопротивление участка поворота воды между I и II ходами, который включает в себя выход воды из труб I хода (ζ_4), поворот воды в камере (ζ_5) и вход воды в трубы II хода (ζ_6);
 $\Delta p_{4}^{в}$ — сопротивление выходного участка, включающего в себя выход воды из труб II хода (ζ_7), поворот потока в выходном отсеке основной водяной камеры (ζ_8) и патрубок отвода воды из охладителя (ζ_9).

Сопротивление входного участка $\Delta p_{1}^{в}$ подсчитывается по формуле

$$\Delta p_{1}^{в} = \zeta_{вх} \frac{\gamma_{в} w_{в}^2}{2g}, \tag{80}$$

где $\zeta_{вх} = \zeta_1 + \zeta_2 + \zeta_3$.

Сопротивление $\Delta p_{2}^{в}$ находится по формуле

$$\Delta p_{2}^{в} = \lambda_{тр} \frac{L}{d_{1вн}} \frac{\gamma_{в} w_{в}^2}{2g} n_{в}. \tag{81}$$

Сопротивление Δp_3^a подсчитывается по выражению

$$\Delta p_3^a = \zeta_{п.к} \frac{\gamma \omega_n^2}{2g}, \quad (82)$$

где $\zeta_{п.к} = \zeta_4 + \zeta_5 + \zeta_6$.

Сопротивление выходного участка Δp_4^a определяется по формуле

$$\Delta p_4^a = \zeta_{вых} \frac{\gamma \omega_n^2}{2g}, \quad (83)$$

где $\zeta_{вых} = \zeta_7 + \zeta_8 + \zeta_9$.

При проведении расчетов по формулам (80) — (83) необходимо вводить соответствующие поправки на изменение площадей сечений I, III и IV участков водяных трактов и приводить значения коэффициентов сопротивления к скорости воды в трубах ω_n .

6.2. Охлаждители с технологическими зазорами

6.2.1. Коэффициенты гидравлического сопротивления колецевых и серповидных технологических зазоров между стенками отверстий в перегородках и гладкими трубами, а также между стенками корпуса и кольцевыми или сегментными перегородками определяются по формуле

$$\zeta_b = \frac{2\Delta p_b}{\rho_m \omega_b^2} = \frac{180}{\frac{\omega_b d_b}{\nu_m}} + 1,55. \quad (84)$$

Формула применима при $Re_b = \frac{\omega_b d_b}{\nu_m} = 1 \div 10^4$ и $\delta_n/d_b = 1,82 \div 4,36$, где d_b — эквивалентный (гидравлический) диаметр зазора.

Для зазора δ_1 между корпусом и кольцевой или сегментной перегородкой согласно черт. 31, 32 эквивалентный диаметр определяется по формуле

$$d_{b1} = D_{вн} - D_{к.п(с.п)}, \quad (85)$$

где $D_{к.п(с.п)}$ — наружный диаметр кольцевой или сегментной перегородки.

Для зазоров δ_2 в кольцевых (сегментных) перегородках или зазоров δ_3 в дисковых перегородках (между трубами и отверстиями в перегородках) соответствующий эквивалентный диаметр находится по формуле

$$d_{n\delta_2} = d_{n\delta_3} = d_n - d_n. \quad (86)$$

6.2.2. Диаметр отверстий в перегородках для прохода труб находится с учетом допусков по выражению

$$d_n = d_n (1 + 0,003 + 0,004). \quad (87)$$

6.2.3. Коэффициенты гидравлического сопротивления зазоров около труб с оребрением определяются по формуле

$$\zeta_b = \frac{70z_p^{0,5}}{\frac{\omega_b d_b}{\nu_m}} + 1,45z_p^{0,15}, \quad (88)$$

где z_p — количество шагов ребер, размещающихся по толщине перегородки. Для оребрения (см. черт. 22) можно принять $z_p \cong 1 \div 3$.

Скорость потока определяется в зазоре между наружным диаметром труб и диаметром отверстий в перегородке.

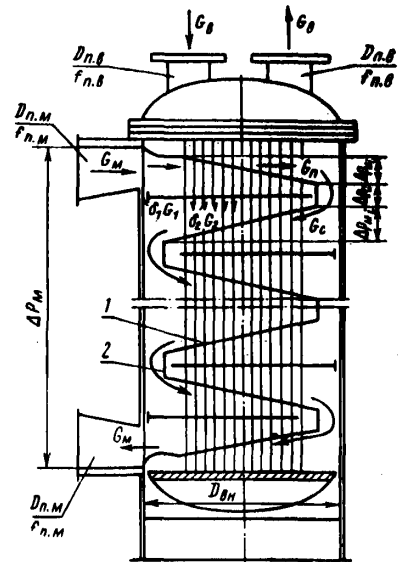
6.2.4. Площадь среднего сечения зазоров между стенкой корпуса и кольцевой перегородкой с учетом допусков на изготовление определяется (см. черт. 31, 32) по уравнению

$$f_{b1} = (D_{вн}^2 - D_{к.п}^2) \frac{\pi}{4}. \quad (89)$$

Площадь среднего сечения зазоров между стенками отверстий в кольцевых и дисковых перегородках и наружным диаметром труб (см. черт. 31) подсчитывается по формуле

$$f_{b2} \cong f_{b3} = z_\tau (d_n^2 - d_n^2) \frac{\pi}{4}. \quad (90)$$

Схема распределения потоков масла и изменения давления в межтрубном тракте аппарата с сегментными перегородками и открытыми зазорами



1 — характер изменения давления масла по тракту; 2 — направление движения потоков масла; $\Delta p_{m_i} = \Delta p_{m_i} z_x$; Δp_c — сопротивление поворота вокруг дисковой перегородки
Черт. 32

6.2.5. Площадь среднего сечения зазоров между стенкой корпуса и сегментной перегородкой (см. черт. 32) находится по формуле

$$f_{\delta_1} = (D_{\text{вн}}^2 - D_{\text{с.п}}^2) \frac{\pi}{4} \left(\frac{360 - \beta}{360} \right). \quad (91)$$

6.2.6. Площадь среднего сечения зазоров между стенками отверстий в сегментных перегородках и наружным диаметром труб определяется по формуле

$$f_{\delta_2} = (z_T - z') (d_n^2 - d_n'^2) \frac{\pi}{4}. \quad (92)$$

6.2.7. При наличии зазоров через каждый ход пучка труб с перегородками типа «диск — кольцо» протекает часть общего расхода масла (см. схему на черт. 31), определяемая по формуле

$$G_x = G_m - G_1 - \frac{G_2 + G_3}{2}, \quad (93)$$

где G_1 , G_2 и G_3 — холостые расходы масла соответственно через зазоры δ_1 , δ_2 и δ_3 .

6.2.8. Расходы масла через центральное шестиугольное и периферийное кольцевое отверстия определяются по формулам:

$$G_{\text{ц}} = G_m - G_1 - G_2; \quad (94)$$

$$G_{\text{к}} = G_m - G_3. \quad (95)$$

6.2.9. Через каждый ход пучка труб с сегментными перегородками (см. черт. 32) протекает часть общего расхода масла, которая определяется из уравнения

$$G_x = G_m - G_1 - G_2.$$

Такое же количество масла проходит через сегментное отверстие в перегородке

$$G_{\text{с}} = G_m - G_1 - G_2.$$

6.2.10. В охладителе масла с перегородками типа «диск — кольцо» на зазор δ_1 (см. черт. 31) действует перепад давления, рассчитываемый по формуле

$$\Delta p_{\delta_1} = 2z_x \Delta p_{m_1} + \Delta p_{\text{ц}}. \quad (96)$$

6.2.11. На зазоры δ_2 и δ_3 действуют перепады давления, определяемые по формулам:

$$\Delta p_{\delta_2} = z_x \Delta p_{m_1} + \Delta p_{\text{ц}}; \quad (97)$$

$$\Delta p_{\delta_3} = z_x \Delta p_{m_1} + \Delta p_{\text{к}}. \quad (98)$$

6.2.12. В охладителе масла с сегментными перегородками (см. черт. 32) зазоры δ_1 и δ_2 находятся под одинаковыми средними перепадами давления:

$$\Delta p_{\delta_1} = \Delta p_{\delta_2} = z_x \Delta p_{m_1} + \Delta p_{\text{с}}, \quad (99)$$

где $\Delta p_{\text{с}}$ — сопротивление участка поворота потока масла у кромки сегментной перегородки.

6.2.13. Скорость истечения масла через зазоры δ_1 , δ_2 и δ_3 в гладкотрубном пучке подсчитывается по формуле

$$w_{\delta} = \sqrt{\left(\frac{58,1}{d_{\delta}/\nu_m} \right)^2 + 1,29 \frac{\Delta p_{\delta}}{\rho_m}} - \frac{58,1}{d_{\delta}/\nu_m}. \quad (100)$$

6.2.14. Скорость истечения масла через зазоры δ_2 и δ_3 в пучке из оребренных труб (см. черт. 31 и 32) определяется по выражению

$$w_{\delta} = \sqrt{\left(\frac{24,2z_p^{0,35}}{d_{\delta}/\nu_m} \right)^2 + 1,38 \frac{\Delta p_{\delta}}{\rho_m}} - \frac{24,2z_p^{0,35}}{d_{\delta}/\nu_m}. \quad (101)$$

6.2.15. Расходы масла через зазоры δ_1 , δ_2 и δ_3 оцениваются по следующим формулам:

$$\begin{aligned} G_1 &= w_{\delta_1} f_{\delta_1}; \\ G_2 &= w_{\delta_2} f_{\delta_2}; \\ G_3 &= w_{\delta_3} f_{\delta_3}, \end{aligned} \quad (102)$$

где f_{δ_1} , f_{δ_2} , f_{δ_3} — суммарные площади данных зазоров в аппарате.

6.2.16. Гидравлическое сопротивление межтрубного тракта охладителя масла с перегородками типа «диск — кольцо» находится по выражению

$$\Delta p_m = \rho_m \omega_x^2 \left[Eu_p z_x n_m + \frac{n_m}{2} \left(\frac{f_x}{f_u} \right)^2 \frac{\zeta_n}{2} \left(\frac{G_{II}}{G_x} \right)^2 + \left(\frac{n_m}{2} - 1 \right) \left(\frac{f_x}{f_k} \right)^2 \frac{\zeta_k}{2} \left(\frac{G_k}{G_x} \right)^2 + \left(\frac{f_x}{f_{n,m}} \right)^2 \frac{\zeta_n}{2} \left(\frac{G_m}{G_x} \right)^2 \right], \quad (103)$$

где $\omega_x = \frac{G_x}{f_x}$; $\left(\frac{f_x G_{II}}{f_u G_x} \right)^2 = \left(\frac{f_m G_{II}}{f_u G_m} \right)^2$; $\left(\frac{f_x G_k}{f_k G_x} \right)^2 = \left(\frac{f_m G_k}{f_k G_m} \right)^2$;

f_m — проходное сечение в среднем расчетном ряду пучка для данного хода масла в аппарате без учета технологических зазоров;

f_x — то же, но с учетом технологических зазоров.

6.2.17. Гидравлическое сопротивление межтрубного тракта охладителя масла с сегментными перегородками рассчитывается по формуле

$$\Delta p_m = \rho_m \omega_x^2 \left[Eu_p z_x n_m + (n_m - 1) \left(\frac{f_x}{f_c} \right)^2 \frac{\zeta_c}{2} \left(\frac{G_c}{G_x} \right)^2 + \left(\frac{f_x}{f_{n,m}} \right)^2 \frac{\zeta_n}{2} \left(\frac{G_n}{G_x} \right)^2 \right], \quad (104)$$

где $\left(\frac{f_k G_c}{f_c G_x} \right)^2 = \left(\frac{f_m G_c}{f_c G_m} \right)^2$.

Формулы (23), (25), (26), (27), (72) — (74) справедливы для аппарата с зазорами в масляных полостях, если в качестве расчетной скорости подставлять ее фактическое значение ω_x .

6.3. Охладители с поверхностью из труб с продольными приварными ребрами прямоугольного сечения

6.3.1. В охладителях масла типа МБР, разработанных НПО ЦКТИ, трубный пучок представляет собой систему параллельных каналов из элементов типа «труба в трубе» (см. черт. 24). Условия теплообмена и гидродинамические характеристики для элементов, расположенных в одном ходе масла, можно считать одинаковыми. Поэтому основная часть гидравлического расчета выполняется для одного из элементов каждого хода масла в аппарате.

6.3.2. Расчетная площадь проходного сечения для масла в одном ходе (см. черт. 24) определяется по формуле

$$f_m = 0,785 (d_{2вн}^2 - d_{1вн}^2) - z_p h_p \delta_p. \quad (105)$$

6.3.3. Количество параллельно работающих элементов (оробренных каналов) в одном ходе находится по формуле

$$z_r = \frac{G_m}{3600 \omega_m f_m}. \quad (106)$$

6.3.4. Гидравлическое сопротивление масляного тракта охладителя с поверхностью из продольно-оробренных труб включает в себя: сопротивление входного участка Δp_1^m , состоящего из подводящего патрубка, поворота и входа в каналы; сопротивление движению масла в оробренных каналах $\Delta p_{3а}^m$; сопротивление участка поворота масла из I хода во II Δp_2^m , включающего в себя выход масла из элементов I хода и вход его в элементы II хода и пересекаемые при повороте ряды труб диаметром $d_{1вн}$ (см. черт. 30); сопротивление выходного участка Δp_3^m , состоящего из выхода масла из элементов II хода, поворота и выходного патрубка:

$$\Delta p_m = \Delta p_1^m + \Delta p_{3а}^m + \Delta p_2^m + \Delta p_3^m. \quad (107)$$

Сопротивление входного участка определяется по формуле

$$\Delta p_1^m = \zeta_{вх}^m \frac{\gamma_m (\omega_m^{op})^2}{2g}, \quad (108)$$

где $\zeta_{вх}^m$ — суммарный коэффициент сопротивления входного участка;

ω_m^{op} — средняя скорость масла в элементе, определяемая по формуле (32).

Коэффициент гидравлического сопротивления $\zeta_{вх}^m$ для данных условий можно принять равным 1,5.

Сопротивление Δp_3^m определяется аналогичным образом, при этом суммарный коэффициент гидравлического сопротивления выходного участка охладителя $\zeta_{вых}^m$ может быть принят приближенно равным 1,5.

Сопротивление Δp_2^m определяется по следующей формуле:

$$\Delta p_2^m = \zeta_{п.к}^m \frac{\gamma_m (\omega_m^{op})^2}{2g}; \quad (109)$$

входящий в эту формулу коэффициент $\zeta_{п.к}^m$ находится в пределах 2—2,5.

Коэффициенты гидравлических сопротивлений указанных выше участков отнесены к средней скорости масла в элементе ω_m^{op} , поэтому необходимо вводить соответствующие поправки, учитывающие изменение сечений и соответственно скоростей масла на этих участках по отношению к скорости ω_m^{op} .

6.3.5. Гидравлическое сопротивление кольцевого канала $\Delta p_{эл}^м$, в котором на трубе малого диаметра установлены разрезные или неразрезные (см. черт. 24) продольные приварные ребра прямоугольного сечения, определяется по формуле

$$\Delta p_{эл}^м = \lambda_{тр}^{эл} \frac{2l_p}{d_в} \gamma_m \frac{(w_m^{оп})^2}{2g}, \quad (110)$$

где l_p — длина оребренного канала в одном ходе масла;
 $d_в$ — эквивалентный гидравлический диаметр рассматриваемого канала [см. формулу (70)]
 Коэффициент трения $\lambda_{тр}^{эл}$ для такого кольцевого канала находится по формуле

$$\lambda_{тр}^{эл} = \frac{96 \left\{ \frac{1}{[1,516 - 0,156 (\delta/h_p)]} \frac{b/\delta}{[0,868 (b/\delta) + 0,124]} \right\}}{Re_{м,э}}, \quad (111)$$

где δ — зазор между внутренней и наружной трубами элемента:

$$\delta = \frac{d_{вн} - d_{ин}}{2}. \quad (112)$$

Коэффициент b находится по выражению

$$b = \frac{\pi (d_{вн} + d_{ин}) 0,5}{z_\tau}. \quad (113)$$

6.3.6. Расчет гидравлического сопротивления водяного тракта охладителей данного типа выполняется на основе рекомендаций, приведенных в разделах 6.1 и 6.2.

6.4. Охладители масла с поверхностью из труб с проволочно-петельным оребрением

6.4.1. Гидравлическое сопротивление пучка труб с проволочным оребрением может быть определено на основе следующих зависимостей:

в диапазоне чисел $Re_m = 150 \div 750$

$$\Delta p_m = 0,575 \gamma_m w_m^2 Re_m^{-0,9}; \quad (114)$$

в диапазоне чисел $Re_m = 750 \div 2500$

$$\Delta p_m = 0,098 \gamma_m w_m^2 Re_m^{-0,65}. \quad (115)$$

Физические свойства масел в формулах (114), (115) взяты при их средней температуре; при определении величины скорости масла должно учитываться загромождение сечения кольцевого канала проволочным оребрением.

6.4.2. Расчеты местных сопротивлений масляного тракта в таком охладителе, а также гидравлического сопротивления по водяной стороне выполняются в соответствии с рекомендациями, приведенными в разделах 6.1 и 6.2.

7. РЕКОМЕНДАЦИИ ПО РАСЧЕТУ НА ПРОЧНОСТЬ ЭЛЕМЕНТОВ ОХЛАДИТЕЛЕЙ МАСЛА

7.1. Прочностной расчет узлов и деталей охладителей выполняется после их предварительной конструктивной проработки на основе теплового и гидравлического расчетов.

7.2. Расчету на прочность предшествует:

определение нагрузок, действующих на соответствующие узлы и детали в номинальных и особых режимах, например при промывке масляной полости аппарата горячей водой или горячим маслом при отключенном охлаждении;

выбор материалов для всех деталей и узлов на основе действующих стандартов и технических условий.

7.3. Все сварные соединения, относящиеся к масляной полости, должны выполняться в соответствии с рекомендациями ОП 1513—72.

7.4. Температурный уровень, при котором эксплуатируются все узлы и детали охладителей масла, не превышает 100°C. Поэтому допускаемые напряжения $\sigma_{доп}$ для всех рассчитываемых на прочность элементов охладителей должны выбираться согласно ОСТ 108.031.02—75 по меньшему из двух значений:

$\frac{\sigma_b^{20}}{2,6}$ или $\frac{\sigma_b^{0,2}}{1,5}$, где σ_b^{20} — временное сопротивление разрыву при температуре 20°C, кгс/мм²; $\sigma_b^{0,2}$ — условный (при остаточной деформации 0,2%) предел текучести стали при расчетной температуре, кгс/мм².

7.5. Расчет на прочность цилиндрических корпусов и эллиптических днищ охладителей, нагруженных внутренним давлением, плоских днищ, заглушек и приваренных штуцеров (патрубков) осуществляется согласно ОСТ 108.031.02—75.

7.6. Расчет фланцев воротникового типа и трубных досок с подкрепляющими ребрами должен выполняться на основе рекомендаций РТМ 24.271.24—74.

Для расчета этих элементов на ЭЦВМ следует пользоваться программами, разработанными НПО ЦКТИ.

7.7. Вновь проектируемые охладители масла должны удовлетворять основным техническим требованиям ОСТ 26.291—79.

8. ВЫБОР МАТЕРИАЛОВ И КОНСТРУИРОВАНИЕ ОСНОВНЫХ СБОРОЧНЫХ ЕДИНИЦ ОХЛАДИТЕЛЕЙ

8.1. Правильный выбор материалов для узлов и деталей охладителей масла, находящихся в постоянном контакте с коррозионно-активной охлаждающей средой и под давлением рабочих сред, является одним из наиболее важных факторов, определяющих надежность данных аппаратов.

8.2. Для узлов и деталей охладителей, находящихся под постоянным воздействием охлаждающей воды и используемых в системах маслоснабжения паровых и газовых турбин электростанций, работающих на органическом топливе, рекомендуется применять материалы, указанные в табл. 5.1 ГОСТ 9916—77.

При массовой концентрации солей в охлаждающей воде свыше 5000 мг/кг водяные камеры и крышки, изготовленные из указанных в табл. 9 материалов, должны снабжаться соответствующей протекторной защитой.

Таблица 9

Материалы для узлов и деталей охладителей масла, постоянно омываемых охлаждающей водой

Наименование узлов или деталей	Массовая концентрация солей в охлаждающей воде, мг/кг	
	до 5000	свыше 5000
Трубные доски	Толстолистовая углеродистая сталь по ГОСТ 14637—79	Оловянная латунь по ГОСТ 15527—70; свинцовая латунь по ГОСТ 15527—70
Водяные камеры и их крышки	Толстолистовая углеродистая сталь по ГОСТ 14637—79; отливки из серого чугуна по ГОСТ 1412—79	Толстолистовая сталь по ГОСТ 14637—79; отливки из серого чугуна по ГОСТ 1412—79; бронзовое литье по ГОСТ 493—79; оловянная латунь по ГОСТ 15527—70; сплав МНЖ5-1 по ГОСТ 492—73

8.3. Корпус охладителя масла и его детали должны изготавливаться из листовой углеродистой стали по ГОСТ 380—71 или ГОСТ 14637—79.

8.4. В технически обоснованных случаях и при применении в охладителе труб из коррозионно-стойких сталей по ГОСТ 9916—77 допускается изготовление трубных досок и водяных камер из сталей 12X18H10T и 08X18H10T по ГОСТ 7350—77 или X23H17M2T по ГОСТ 5632—72.

8.5. Для воды, обладающей особо высокими коррозионно-агрессивными свойствами, водяные камеры, их крышки и трубные доски могут изготавливаться из титановых сплавов.

8.6. Для поверхностей охладителей с двойными трубными досками и креплением труб на вальцовке, устанавливаемых на ТЭС и АЭС, в зависимости от качества охлаждающей воды должны применяться материалы, указанные в табл. 10.

Таблица 10

Материалы для труб охладителей масла, рекомендуемые в зависимости от характеристики охлаждающей воды

Характеристика охлаждающей воды	Марка материала	Допустимые скорости воды в трубах, м/с
Массовая концентрация солей до 300 мг/кг; чистая, речная, озерная или оборотная	ЛА77-2	До 2,0—2,2 с понижением до 1,7—1,9 при небольших содержаниях твердых примесей
Массовая концентрация хлоридов более 20 мг/кг и небольшое загрязнение стоками (суммарное содержание аммиака, сероводорода, нитритов и др. не более 1 мг/кг)	ЛОМш70-1-0,05	До 2,0—2,2 с понижением до 1,7—1,9 при небольших содержаниях твердых примесей
Массовая концентрация солей от 300 до 1500 мг/кг; отсутствует загрязненность стоками; небольшое загрязнение стоками	МНЖМц5-1-0,8 (МНЖ5-1) ЛАМш77-2-0,05	До 2,5

Характеристика охлаждающей воды	Марка материала	Допустимые скорости воды в трубах, м/с
Массовая концентрация солей до 1500 мг/кг; карбонатная жесткость не более 3,5 мг-экв/кг; содержание взвешенных частиц не более 50 мг/кг; значение рН при температуре +25°C 6—9; содержание нефтепродуктов не более 5 мг/кг; суммарное содержание аммиака, сероводорода и нитритов 1 мг/кг	МНЖ5-1	До 2,5
Содержание солей от 1500 до 3000 мг/кг; отсутствует загрязненность стоками и взвесями; небольшое загрязнение стоками; небольшое содержание взвесей; значительное содержание взвесей (в среднем, исключая период паводка, более 25 мг/кг)	ЛАМш77-2-0,06; МНЖМц5-1-0,8 (МНЖ5-1)	До 2,5
	Мельхиор МН70-30 или нержавеющая сталь X18H12M2T	До 2,5—2,7
Содержание солей от 3000 до 5000 мг/кг; отсутствует загрязненность стоками и взвесями; небольшое загрязнение стоками (см. п. 2), небольшое содержание взвесей; значительное содержание абразивных примесей	ЛАМш77-2-0,06; МНЖМц5-1-0,8 (МНЖ5-1)	2,0—2,2
	МН70-30 или X18H12M2T	2,5—2,7
Содержание солей более 1000 мг/кг; отсутствуют абразивные примеси (песок) и сероводород; имеются абразивные примеси	ЛАМш77-2-0,06	2,0—2,2
	МН70-30 или X18H12M2T	3,0
Независимо от общего содержания солей при кислой реакции воды (рН=2÷6), кроме морской	1X18H9T	3,0

8.7. Для узлов и деталей охладителей масла, устанавливаемых в схемах маслоснабжения паровых турбин атомных электростанций, должны применяться материалы, указанные в табл. 11.

Таблица 11

Материалы, рекомендуемые для основных узлов и деталей охладителей масла, устанавливаемых на АЭС

Наименование узла или детали	Марка материала	ГОСТ, МРТУ, ТУ			
		Сортамент	Химический состав	Механические свойства	Методы испытаний
Массовая концентрация солей в охлаждающей воде свыше 5000 мг/кг					
Корпус, промежуточные перегородки трубного пучка, водяные камеры	ВСтЗсп; Сталь 20К, 22К	ГОСТ 380—71; ГОСТ 5520—79	ГОСТ 380—71; ГОСТ 5520—79	ГОСТ 380—71; ГОСТ 5520—79	ГОСТ 380—71; ГОСТ 5520—79
Трубные доски	ЛО62-1 (ВСтЗсп)	ОСТ 48—24—72; ГОСТ 14637—79	ГОСТ 15527—70; ГОСТ 380—71	ОСТ 48—24—72; ГОСТ 380—71	ОСТ 48—24—72; ГОСТ 380—71
Трубы поверхности охлаждения	Медно-никелевый сплав МНЖ5-1	ГОСТ 17217—79	ГОСТ 17217—79	ГОСТ 17217—79	ГОСТ 17217—79
	Медно-никелевый сплав МНЖМц30-1-1	ГОСТ 10092—75	ГОСТ 492—73	ГОСТ 10092—75	ГОСТ 10092—75
	08X18H10T	ГОСТ 9941—72	ГОСТ 5632—72	ГОСТ 9941—72	ГОСТ 9941—72

Массовая концентрация солей в охлаждающей воде до 5000 мг/кг

Корпус, промежуточные и основные трубные доски, водяные камеры	ВСтЗсп; Сталь 20К, 22К	ГОСТ 380—71; ГОСТ 5520—79	ГОСТ 380—71; ГОСТ 5520—79	ГОСТ 380—71; ГОСТ 5520—79	ГОСТ 380—71; ГОСТ 5520—79
Трубы поверхности охлаждения	Медно-никелевый сплав МНЖ5-1	ГОСТ 17217—79	ГОСТ 17217—79	ГОСТ 17217—79	ГОСТ 17217—79
	Латунь ЛО70-1	ГОСТ 21646—76	ГОСТ 15527—70	ГОСТ 21646—76	ГОСТ 21646—76
	08X18H10T	ГОСТ 9941—72	ГОСТ 5632—72	ГОСТ 9941—72	ГОСТ 9941—72

Примечание. При наличии технико-экономического обоснования и применении труб из коррозионно-стойких сталей допускается изготавливать водяные камеры и трубные доски из сталей марок 12X18H10T, 0X18H10T и 08X17H13M2T по ГОСТ 7350—77.

8.8. Для набора поверхности охлаждения в охладителе масла должны применяться трубы со снятыми внутренними напряжениями. Для снятия внутренних напряжений, возникающих в латунных и медно-никелевых трубах при изготовлении их методом холодной деформации, последние должны быть подвергнуты отжигу в течение нескольких часов при температуре 200—250°С.

8.9. Используемые в трубных пучках охладителей латунные и медно-никелевые трубы предварительно должны пройти проверку на самопроизвольное растрескивание методом аммиачной или ртутной пробы.

9. ОБЕСПЕЧЕНИЕ ГЕРМЕТИЧНОСТИ МАСЛЯНЫХ ПОЛОСТЕЙ И КОМПЕНСАЦИИ ТЕМПЕРАТУРНЫХ РАСШИРЕНИЙ

9.1. В применяемых в системах маслоснабжения энергетических паровых и газовых турбин охладителях масла кожухотрубного типа стабильная герметичность их масляных полостей определяется главным образом тремя факторами:

- правильным выбором материала труб в зависимости от состава и агрессивных свойств охлаждающей воды;
- надежностью соединения труб с трубными досками;
- обеспечением компенсации температурных расширений трубного пучка относительно корпуса.

Действующие в настоящее время рекомендации по выбору материалов для основных узлов и деталей охладителей масла, которыми надлежит руководствоваться при их проектировании и эксплуатации, даны в разделе 8.

9.2. В охладителях масла рассматриваемого типа до настоящего времени применялся только один способ соединения труб с трубными досками — развальцовка.

Опыт эксплуатации показывает, что данный тип соединения не является стабильно герметичным даже в случае качественного его выполнения на заводе-изготовителе. В эксплуатационных условиях в результате воздействия тепловых циклов, собственной и наведенной вибраций труб в лучке, процесса «старения» труб из сплавов цветных металлов, а также коррозионно-эрозионного воздействия агрессивной охлаждающей воды на вальцованное соединение и т. д. происходит постепенное нарушение герметичности данного соединения и проникновение одной среды в другую (масла в воду или наоборот в зависимости от соотношения их давлений).

9.3. Для вновь проектируемых аппаратов этого типа рекомендуется применять один из указанных на черт. 33 способов закрепления труб в трубной доске, предусматривающих приварку концов труб к доскам и последующую развальцовку их на всю толщину трубной доски методом электрогидравлического взрыва.

Предпочтение следует отдать именно этим способам вальцовки по следующим причинам:

- исключается опасность подрезки труб при вальцовке;
- обеспечивается равномерная раздача трубы по всей вальцуемой поверхности и одинаковая напряженность вальцованного соединения во всех точках, а также более высокая степень раздачи вальцуемого участка трубы по сравнению с вальцовкой механическим способом;
- отсутствуют наклепы, царапины, надирь и другие механические повреждения на внутренней поверхности вальцуемого участка трубы;
- не происходит неизбежного при механических способах вальцовки удлинения труб, требующего последующей подрезки их выступающих концов.

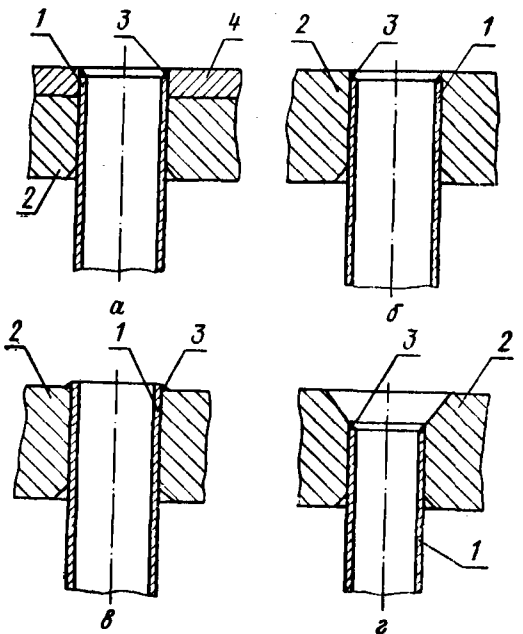
Закрепление труб в трубных досках по данному способу предопределяет необходимость перехода в таких охладителях масла на применение для набора пучков труб из коррозионно-стойких сталей.

9.4. В кожухотрубных охладителях масла для компенсации температурных расширений трубной системы относительно корпуса применяются способы, указанные на черт. 34.

Применение сальникового устройства на корпусе (см. черт. 34, а) для вновь разрабатываемых охладителей не рекомендуется вследствие его малой надежности, не удовлетворяющей современным требованиям.

В устройствах, показанных на черт. 34, б, часть мембраны, накладное кольцо и крепеж, с помощью которых мембрана соединяется с подвижной трубной доской трубной системы, находятся под воздействием коррозионно-агрессивной среды (воды). Это приводит при длительной эксплуатации к коррозии указанных элементов, и данный узел фактически теряет разборность.

Схема закрепления труб в трубных досках в герметичных охладителях масла

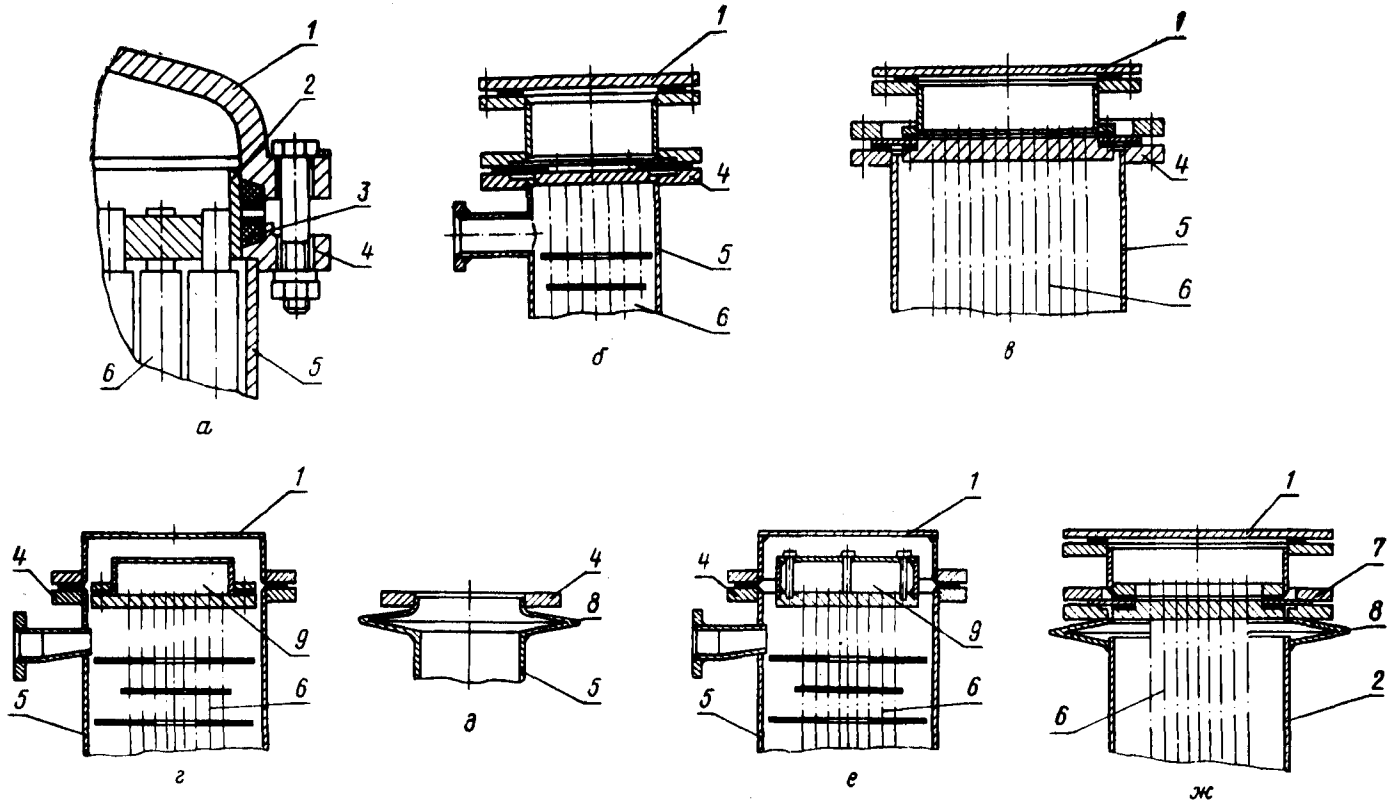


а — крепление с помощью вальцовки и приварки конца трубы к плакирующему слою; б, в — крепление трубы в трубной доске с помощью вальцовки и приварки; г — крепление трубы в трубной доске с помощью вальцовки и приварки со «смягчением» условий входа (выхода); 1 — труба; 2 — трубная доска; 3 — сварной шов; 4 — плакирующий слой

Черт. 33

Устройству, показанному на черт. 34, *г, е*, присущи следующие основные недостатки:
 необходимость слива масла и нарушения герметичности верхнего разъема на корпусе охладителя при проведении очистки труб с водяной стороны;
 недостаточная для создания надежного соединения ширина пояса уплотнения в разъеме между верхней трубной доской и верхней водяной камерой (см. рис. 34, *е*);
 подверженность коррозии болтов (шпилек), с помощью которых верхняя водяная камера крепится к верхней трубной доске;
 сложность осуществления в эксплуатационных условиях контроля за состоянием вальцованных соединений труб с верхней трубной доской.

Способы компенсации температурных расширений трубной системы относительно корпуса



а — сальникового типа; *б, в* — мембранного типа; *г, е* — «плавающей» водяной камерой; *д* — с линзовым компенсатором на корпусе; *ж* — с линзовым компенсатором на корпусе и мембраной;
 1 — крышка; 2 — грунд-буksа сальника; 3 — сальниковая набивка; 4 — фланец корпуса; 5 — корпус; 6 — трубная система; 7 — мембрана; 8 — линзовый компенсатор; 9 — «плавающая» водяная камера

Черт. 34

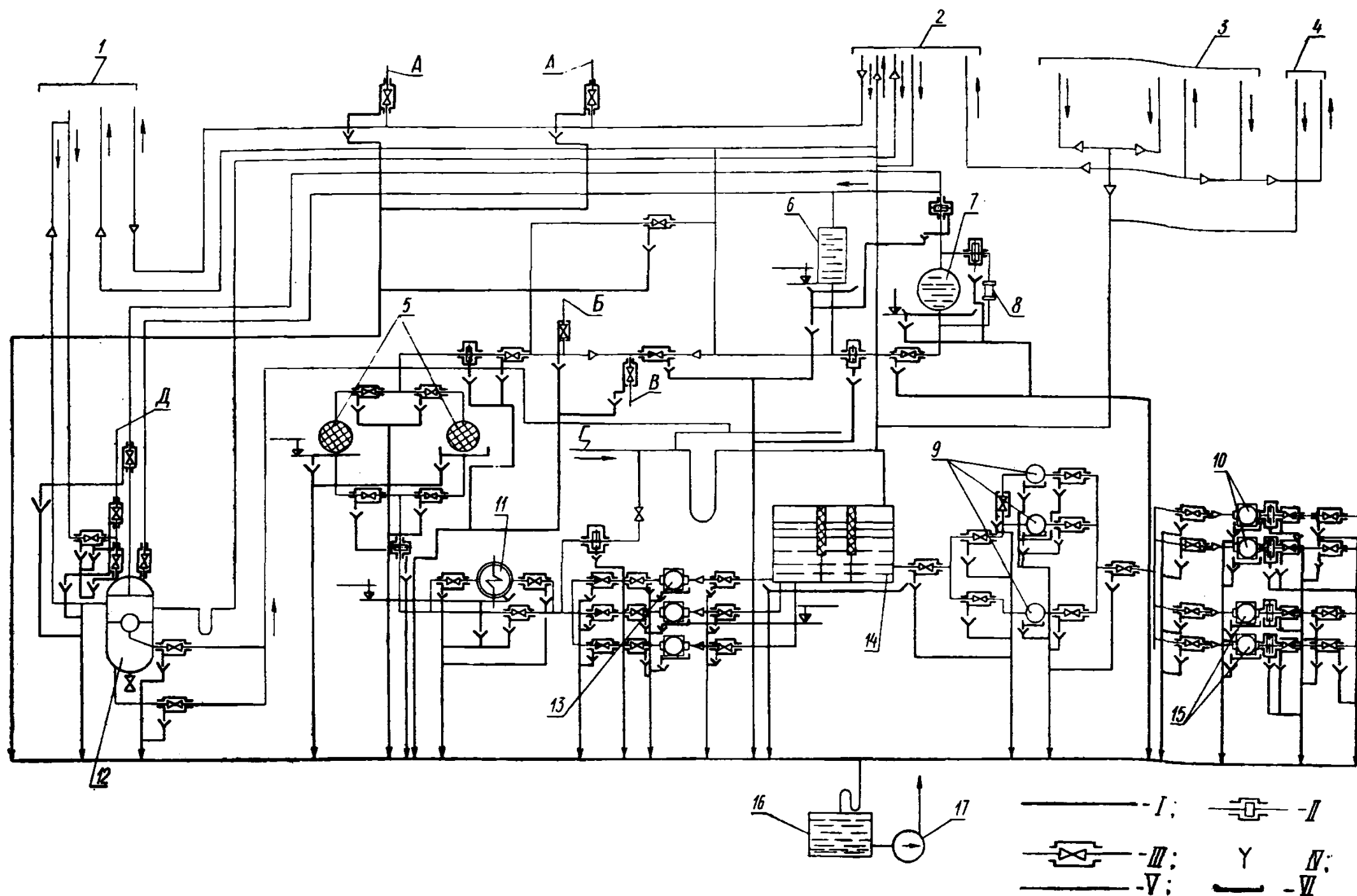
Для вновь проектируемых охладителей масла следует отдавать предпочтение компенсационным устройствам, приведенным на черт. 34, *в*.

10. МЕРЫ ПО ПРЕДОТВРАЩЕНИЮ ПРОТЕЧЕК МАСЛА ПРИ ПРОЕКТИРОВАНИИ И ЭКСПЛУАТАЦИИ ОБОРУДОВАНИЯ СИСТЕМ МАСЛОСНАБЖЕНИЯ

10.1. Опыт эксплуатации оборудования систем маслоснабжения турбин, насосов, гидромурфт, редукторов и т. д. подтверждает наличие значительного числа мест, через которые могут происходить протечки масла в том или ином количестве. Применяющиеся на электростанциях до настоящего времени меры по предотвращению этих протечек не обеспечивают надлежащей защиты от них как окружающей среды, так и машинных цехов самих электростанций. В отдельных видах оборудования маслосистем некоторых протечек масла, как показывает опыт эксплуатации, при достигнутом техническом уровне избежать полностью нельзя. К ним относятся: сальники маслонасосов, фланцевые разъемы маслопроводов, сальники арматуры на маслопроводах, фланцевые разъемы охладителей масла, выносных масляных фильтров и т. д. Масло в указанных местах следует собирать и отводить в специальные емкости и после соответствующей очистки оно может вновь использоваться в маслосистемах турбинных или насосных агрегатов.

На черт. 35 представлена разработанная Львовским отделением ВГПИ ТЭП общая типовая схема сбора протечек масла из оборудования и арматуры систем маслоснабжения турбоустановок электро-

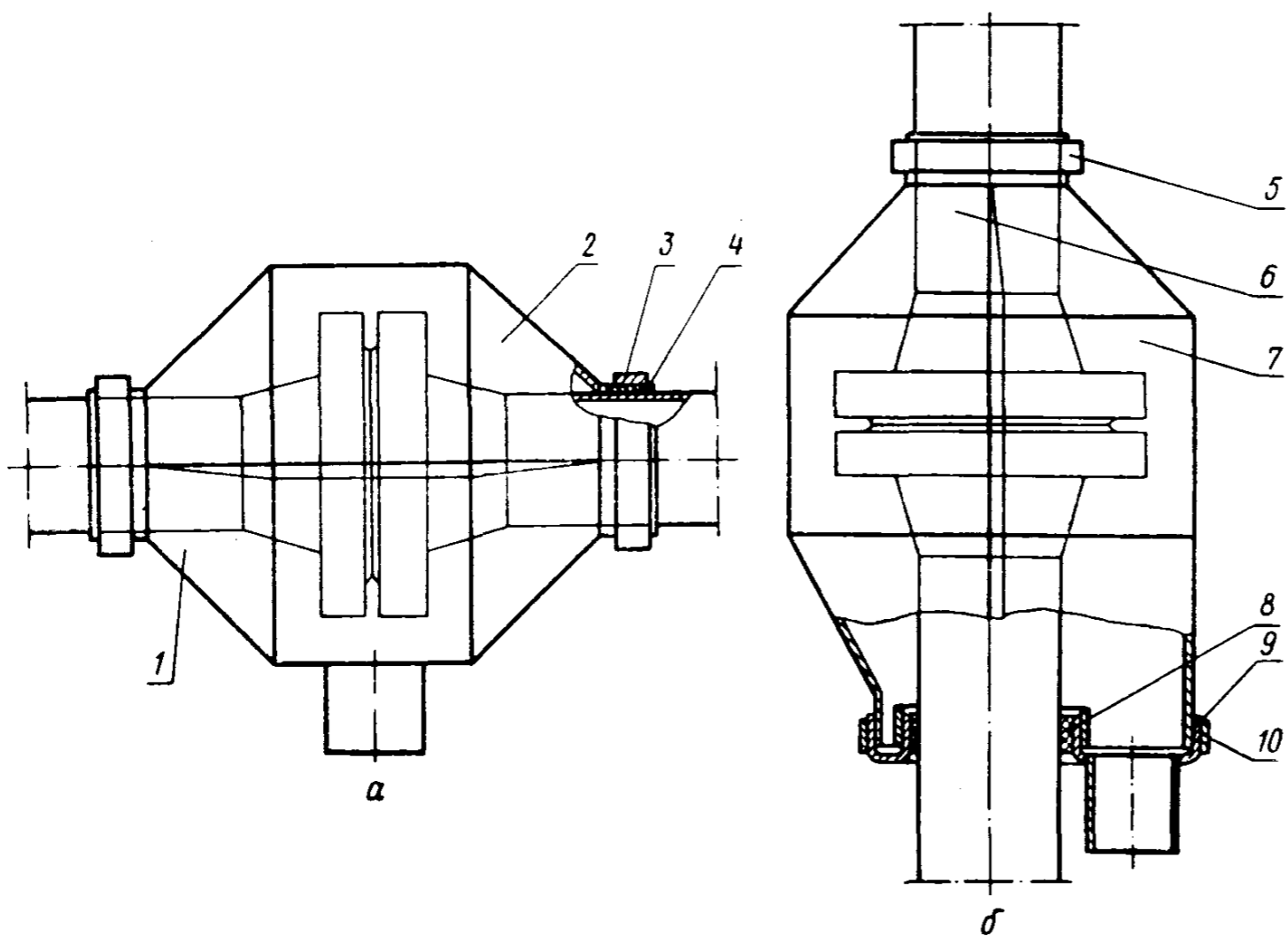
Принципиальная схема сбора протечек масла из арматуры и оборудования турбогенератора



1 — передний подшипник генератора; 2 — задний подшипник генератора; 3 — подшипники возбуждителя; 4 — подшипник подвозбудителя; 5 — фильтры масляные; 6 — доливочный бак турбинного масла; 7 — демпферный бак; 8 — фланец смотровой; 9 — охладители масла; 10 — масляные насосы; 11 — охладитель; 12 — затвор гидравлический; 13 — насосы уплотнения вала генератора; 14 — маслобак; 15 — масляные насосы; 16 — бак грязного масла; 17 — насос; А — от регулятора давления прижимного масла РПМ-1; Б — к регулятору перепада давления РПД-15; В — к регулятору давления прижимного масла; Г — слив масла из турбины; Д — к регулятору перепада давления РПД-15; I — трубопровод дренажа кожухов; II — кожух для фланцевого соединения; III — кожух для фланцевой арматуры; IV — сливная воронка; V — маслопровод; VI — поддон для оборудования

Черт. 35

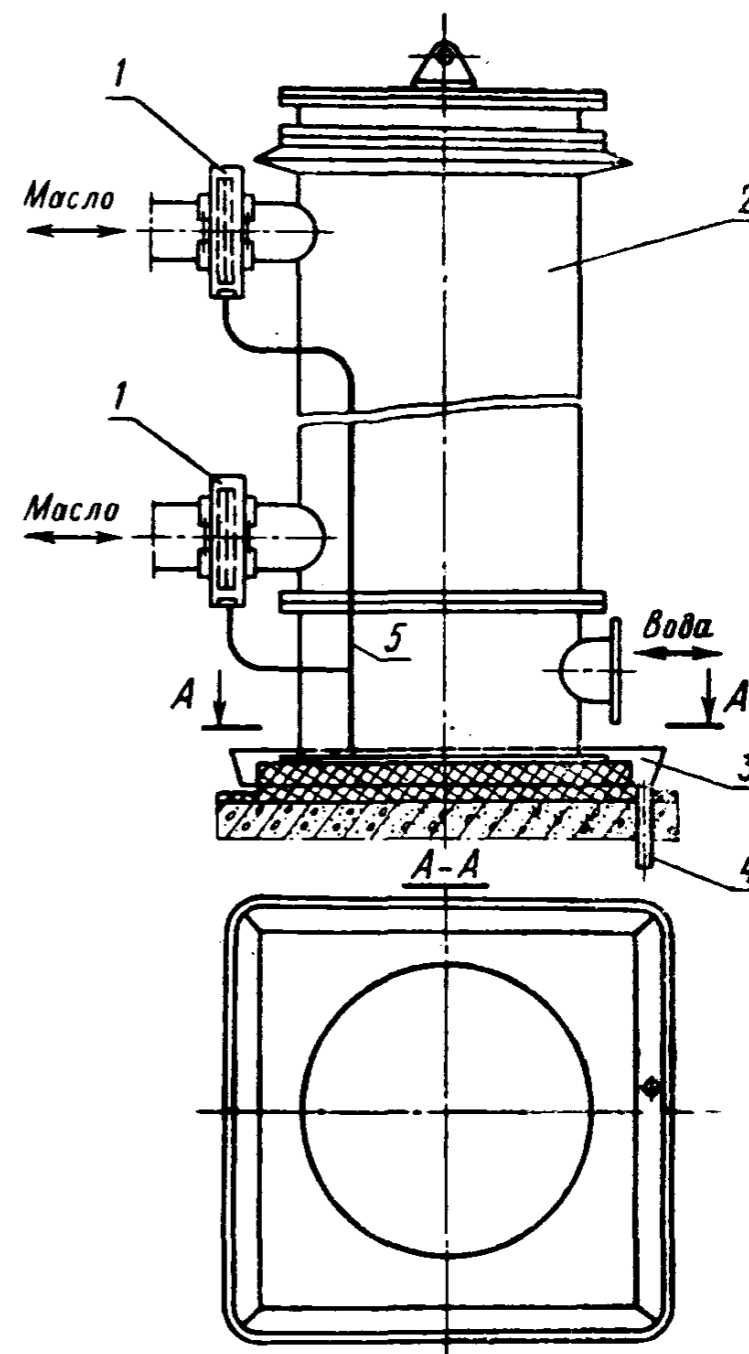
Кожуха для разъемов на горизонтальных (а) и вертикальных (б) маслопроводах



1 — нижняя часть кожуха со штуцером; 2 — верхняя часть кожуха; 3 — кольцо; 4 — уплотнение; 5 — кольцо малое; 6 — левая часть кожуха; 7 — правая часть кожуха со штуцером; 8 — уплотнение; 9 — днище; 10 — кольцо большое

Черт. 36

Схема поддона под охладитель масла



1 — кожух для фланцевого соединения; 2 — охладитель; 3 — поддон; 4 — линия отвода протечек в бак для грязного масла; 5 — линия отвода протечек масла из кожухов

Черт. 37

станций. С некоторыми уточнениями и дополнениями такая схема может быть осуществлена на всех проектируемых и эксплуатируемых паротурбинных, компрессорных и насосных установках и станциях.

10.2. На фланцевых разъемах маслопроводов (в местах установки измерительных диафрагм) должны устанавливаться защитные устройства, показанные на черт. 36, *a* и *б*. Масло из нижней части этих устройств по дренажным линиям стекает в специальный бак для грязного масла.

10.3. Для сбора протечек масла на каждом охладителе рекомендуется устанавливать поддоны и устройства в соответствии с черт. 37. Протечки масла из устройств на фланцевых разъемах присоединительных трубопроводов поступают в поддон, а из него — в общую систему сбора утечек.

10.4. Разработка общей схемы сбора и переработки протечек масла по машинному залу и увязка ее с соответствующей документацией турбинных заводов, предусматривающей сбор протечек масла в оборудовании систем маслоснабжения, выполняется организацией, ведущей генеральный проект станции.

ПРИМЕРЫ ТЕПЛОВЫХ И ГИДРАВЛИЧЕСКИХ РАСЧЕТОВ ОХЛАДИТЕЛЕЙ МАСЛА

1. ПРИМЕР РАСЧЕТА ВАРИАНТОВ ОХЛАДИТЕЛЕЙ МАСЛА С ПОВЕРХНОСТЬЮ ИЗ ГЛАДКИХ ТРУБ, ПЕРЕГОРОДКАМИ ТИПА «ДИСК — КОЛЬЦО», С ОТКРЫТЫМИ И ЗАКРЫТЫМИ ТЕХНОЛОГИЧЕСКИМИ ЗАЗОРАМИ

1.1. Исходные данные для расчета:

масло Т-22 по ГОСТ 32—74 или Тп-22 по ГОСТ 9972—74;

номинальный расход масла 0,0417 м³/с;

температура масла на входе в аппарат 55°С;

температура масла на выходе из аппарата 45°С;

температура воды на входе в аппарат 30°С;

начальное давление масла 6 · 10⁵ Н/м²;

начальное давление воды 2,5 · 10⁵ Н/м²;

допустимая величина потерь давления в масляном тракте 10⁵ Н/м²;

допустимая величина потерь давления в тракте охлаждающей воды 1,5 · 10⁴ Н/м²;

вода из оборотной системы водоснабжения с концентрацией солей до 300 мг/кг.

1.2. Результаты расчета охладителей масла с промежуточными перегородками типа «диск — кольцо» по этим вариантам приведены в табл. 1—3.

1.3. Распределение расходов масла через трубный пучок и зазоры δ₁, δ₂ и δ₃ рассматривается согласно схеме, приведенной на черт. 31 настоящего РТМ.

Расчет производится методом последовательных приближений для разных скоростей масла (ω_м = 0,3 ÷ 1,2 м/с). Ниже дан пример расчета для ω_м = 0,3 м/с.

1.3.1. Первое приближение: $\left(\frac{G_{\Pi}}{G_{\Sigma}}\right)^2 = 1$; $\left(\frac{G_{\text{к}}}{G_{\Sigma}}\right)^2 = 1$.

1.3.1.1. Зазоры δ₁, δ₂ и δ₃ находятся под перепадами давлений масла Δр_{δ₁}, Δр_{δ₂} и Δр_{δ₃}, которые определяются по формулам настоящего РТМ:

$$\Delta p_{\delta_1} = 2\Delta p_{\text{м},z_x} + \Delta p_{\text{ц}} = 0,09 \cdot 860 \left\{ \left[\frac{230}{\left(\frac{0,3 \cdot 0,016}{23,2 \cdot 10^{-6}}\right)^{1,2}} + \frac{0,67}{\left(\frac{0,3 \cdot 0,016}{23,2 \cdot 10^{-6}}\right)^{0,15}} \right] 1,415 \left(\frac{0,02}{0,0462}\right)^{-0,14} \times \right. \\ \left. \times 1,13 \cdot 2 \cdot 10 + 18,7 \cdot 1 \cdot 1 \right\} = 1900 + 1450 = 3350 \text{ Н/м}^2;$$

$$\Delta p_{\delta_2} = \Delta p_{\text{м},z_x} + \Delta p_{\text{ц}} = 950 + 1450 = 2400 \text{ Н/м}^2;$$

$$\Delta p_{\delta_3} = \Delta p_{\text{м},z_x} + \Delta p_{\text{к}} = 950 + 4,04 \cdot 0,09 \cdot 860 = 1263 \text{ Н/м}^2.$$

1.3.1.2. Расходы масла через зазоры δ₁, δ₂ и δ₃ находятся по формулам (100), (102):

$$G_1 = \left[\sqrt{\left(\frac{58,1}{0,0015}\right)^2 + 1,29 \frac{3350}{860}} - \frac{58,1}{0,0015} \right] \frac{0,00163}{23,2 \cdot 10^{-6}} = 0,00248 \text{ м}^3/\text{с};$$

$$G_2 = \left[\sqrt{\left(\frac{58,1}{0,0006}\right)^2 + 1,29 \frac{2400}{860}} - \frac{58,1}{0,0006} \right] \frac{0,0096}{23,2 \cdot 10^{-6}} = 0,00662 \text{ м}^3/\text{с};$$

$$G_3 = \left[\sqrt{\left(\frac{58,1}{0,0006}\right)^2 + 1,29 \frac{1263}{860}} - \frac{58,1}{0,0006} \right] \frac{0,0096}{23,2 \cdot 10^{-6}} = 0,0037 \text{ м}^3/\text{с}.$$

1.3.1.3. Фактический расход масла в одном ходе составляет согласно формуле (93)

$$G_x = 0,0417 - 0,00248 - \frac{0,00662 + 0,0037}{2} = 0,03406 \text{ м}^3/\text{с}.$$

1.3.1.4. Фактический расход масла через центральное отверстие согласно формуле (94) равен:

$$G_{\text{ц}} = 0,0417 - 0,00248 - 0,00662 = 0,0326 \text{ м}^3/\text{с}.$$

1.3.1.5. Фактический расход масла через кольцевое отверстие на основе формулы (95) составляет

$$G_{\text{к}} = 0,0417 - 0,0037 = 0,038 \text{ м}^3/\text{с}.$$

1.3.1.6. Отношения расходов

$$G_x/G_m = 0,816; \quad \left(\frac{G_{II}}{G_m}\right)^2 = 0,61; \quad \left(\frac{G_K}{G_m}\right)^2 = 0,83.$$

1.3.2. Второе приближение: $\left(\frac{G_{II}}{G_m}\right)^2 = 0,61; \quad \left(\frac{G_K}{G_m}\right)^2 = 0,83.$

1.3.2.1. Перепады давлений масла, действующие на зазоры δ_1 , δ_2 и δ_3 , и расходы масла через эти зазоры определяются по формулам:

$$\Delta p_{\delta_1} = 1900 + 1450 \cdot 0,61 = 2785 \text{ Н/м}^2;$$

$$G_1 = \left(\sqrt{0,807 + 1,29 \frac{2785}{860}} - 0,898 \right) 0,00163 = 0,002175 \text{ м}^3/\text{с};$$

$$\Delta p_{\delta_2} = 950 + 1450 \cdot 0,61 = 1835 \text{ Н/м}^2;$$

$$G_2 = \left(\sqrt{5,05 + 1,29 \frac{1835}{860}} - 2,25 \right) 0,0096 = 0,00523 \text{ м}^3/\text{с};$$

$$\Delta p_{\delta_3} = 950 + 313 \cdot 0,83 = 1210 \text{ Н/м}^2;$$

$$G_3 = \left(\sqrt{5,05 + 1,29 \frac{1210}{860}} - 2,25 \right) 0,0096 = 0,00355 \text{ м}^3/\text{с}.$$

1.3.2.2. Расходы масла по участкам:

$$G_x = 0,0417 - 0,002175 - \frac{0,00523 + 0,00355}{2} = 0,03514 \text{ м}^3/\text{с};$$

$$\frac{G_x}{G_m} = 0,842;$$

$$G_{II} = 0,0417 - 0,002175 - 0,00523 = 0,0343 \text{ м}^3/\text{с};$$

$$\left(\frac{G_{II}}{G_m}\right)^2 = 0,677;$$

$$G_K = 0,0417 - 0,00355 = 0,03815 \text{ м}^3/\text{с};$$

$$\left(\frac{G_K}{G_m}\right)^2 = 0,838.$$

1.3.3. Третье приближение: $\left(\frac{G_{II}}{G_m}\right)^2 = 0,677; \quad \left(\frac{G_K}{G_m}\right)^2 = 0,838.$

1.3.3.1. Перепады давлений масла, действующие на зазоры δ_1 , δ_2 , δ_3 , и расходы масла через эти зазоры:

$$\Delta p_{\delta_1} = 1900 + 1450 \cdot 0,677 = 2882 \text{ Н/м}^2;$$

$$G_1 = \left(\sqrt{0,807 + 1,29 \frac{2882}{860}} - 0,898 \right) 0,00163 = 0,002225 \text{ м}^3/\text{с};$$

$$\Delta p_{\delta_2} = 950 + 1450 \cdot 0,677 = 1932 \text{ Н/м}^2;$$

$$G_2 = \left(\sqrt{5,05 + 1,29 \frac{1932}{860}} - 2,25 \right) 0,0096 = 0,005425 \text{ м}^3/\text{с};$$

$$\Delta p_{\delta_3} = 950 + 313 \cdot 0,838 = 1212 \text{ Н/м}^2;$$

$$G_3 = \left(\sqrt{5,05 + 1,29 \frac{1212}{860}} - 2,25 \right) 0,0096 = 0,00355 \text{ м}^3/\text{с}.$$

1.3.3.2. Расходы масла по участкам:

$$G_x = 0,0417 - 0,002225 - \frac{0,005425 + 0,00355}{2} = 0,035 \text{ м}^3/\text{с};$$

$$\frac{G_x}{G_m} = 0,838;$$

$$G_{II} = 0,0417 - 0,002225 - 0,005425 = 0,03405 \text{ м}^3/\text{с};$$

$$\left(\frac{G_{II}}{G_m}\right)^2 = 0,668;$$

$$G_K = 0,0417 - 0,00355 = 0,03815 \text{ м}^3/\text{с};$$

$$\left(\frac{G_K}{G_m}\right)^2 = 0,837.$$

1.3.4. Четвертое приближение: $\left(\frac{G_{ц}}{G_M}\right)^2 = 0,668$; $\left(\frac{G_K}{G_M}\right)^2 = 0,838$.

1.3.4.1. Перепады давлений масла, действующие на зазоры δ_1 , δ_2 , δ_3 , и расходы масла через эти зазоры:

$$\Delta p_{\delta_1} = 1900 + 1450 \cdot 0,668 = 2868 \text{ Н/м}^2;$$

$$G_1 = \left(\sqrt{0,807 + 1,29 \frac{2868}{860}} - 0,998 \right) 0,00163 = 0,00222 \text{ м}^3/\text{с};$$

$$\Delta p_{\delta_2} = 950 + 1450 \cdot 0,668 = 1918 \text{ Н/м}^2;$$

$$G_2 = \left(\sqrt{5,05 + 1,29 \frac{1918}{860}} - 2,25 \right) 0,0096 = 0,005425 \text{ м}^3/\text{с};$$

$$\Delta p_{\delta_3} = 950 + 313 \cdot 0,838 = 1212 \text{ Н/м}^2;$$

$$G_3 = \left(\sqrt{5,05 + 1,29 \frac{1212}{860}} - 2,25 \right) 0,0096 = 0,00355 \text{ м}^3/\text{с}.$$

1.3.4.2. Расходы масла по участкам:

$$G_x = 0,0417 - 0,00222 - \frac{0,005425 + 0,00355}{2} = 0,03499 \text{ м}^3/\text{с};$$

$$\frac{G_x}{G_M} = 0,838;$$

$$G_{ц} = 0,0417 - 0,00222 - 0,005425 = 0,034055 \text{ м}^3/\text{с};$$

$$\left(\frac{G_{ц}}{G_M}\right)^2 = 0,668;$$

$$G_K = 0,0417 - 0,00355 = 0,03815 \text{ м}^3/\text{с};$$

$$\left(\frac{G_K}{G_M}\right)^2 = 0,837.$$

Таким образом, для определения значений G_x , $G_{ц}$, G_K достаточно выполнить три-четыре приближения.

1.3.5. Общее сопротивление аппарата при $\omega_M = 0,3$ м/с согласно формуле (103) настоящего РТМ составляет:

$$\begin{aligned} \Delta p_M = 0,09 \cdot 860 \left\{ [(0,383 + 0,3)] 1,415 \cdot 1,1245 \cdot 1,13 \cdot 10 \cdot 9,39 + \frac{2}{2} 18,7 \cdot 0,668 \frac{9,39}{2} + \right. \\ \left. + \frac{2}{2} 4,04 \cdot 0,837 \left(\frac{9,39}{2} - 1 \right) + \frac{1,55}{2} 19 \right\} = 15550 \text{ Н/м}^2. \end{aligned}$$

1.3.6. Таким же образом находятся значения G_x , $G_{ц}$, G_K и Δp_M для других значений ω_M , приведенных в табл. 2.

1.3.7. По данным табл. 2 строятся графики $l_0 = f_1(\omega_M)$, $n_M = f_2(\omega_M)$ и $\Delta p_M = f_3(\omega_M)$ — черт. 1.

1.3.8. При заданном значении $\Delta p_M = 10^5$ Н/м² по графикам черт. 1 находится первое приближение значений n_M и l_0 : $n'_M = 21$ и $l'_0 = 2,42$ м.

Так как число ходов масла в аппарате обычно выбирается четным, принимаем значение $n_M = 22$. Значению $n_M = 22$ соответствует значение $l'_0 = 2,38$.

1.3.9. Окончательно принимается следующее значение l_0 :

$$l_0 = \frac{2,42 + 2,38}{2} = 2,400 \text{ м}.$$

1.3.10. Уточняются значения $S_{ц}$ и f_M :

$$S_{ц} = \frac{2,400 + 0,003}{22} = 0,109 \text{ м};$$

$$f_M = (0,109 - 0,003) 0,252 = 0,0267 \text{ м}^2.$$

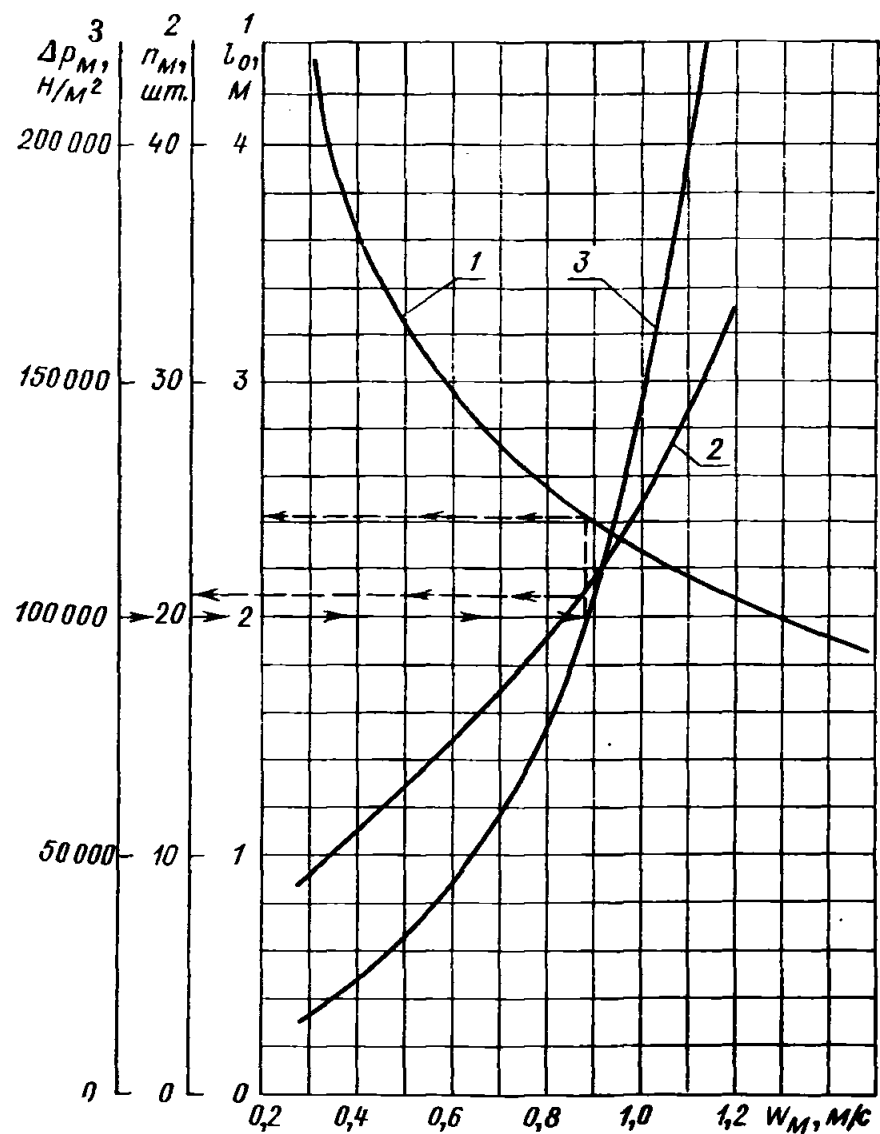
1.3.11. Определяется полная длина труб в охладителе L по формуле (56):

$$L = 2,400 + 4 \cdot 0,016 = 2,464 \text{ м}.$$

1.3.12. Проверяется по формуле (78) величина потерь давления по водяной стороне:

$$\Delta p_n = \frac{995,3 \cdot 1,375^2}{2} \left\{ \left[\frac{0,316}{\left(\frac{1,375 \cdot 0,014}{0,79 \cdot 10^{-6}} \right)^{0,25}} \frac{2,464}{0,014} + 1 \cdot 1,55 \right]^2 + \left(\frac{1}{2} \right)^2 2 + \left(\frac{0,0485}{0,0314} \right)^2 1,55 \right\} = 14600 \text{ Н/м}^2.$$

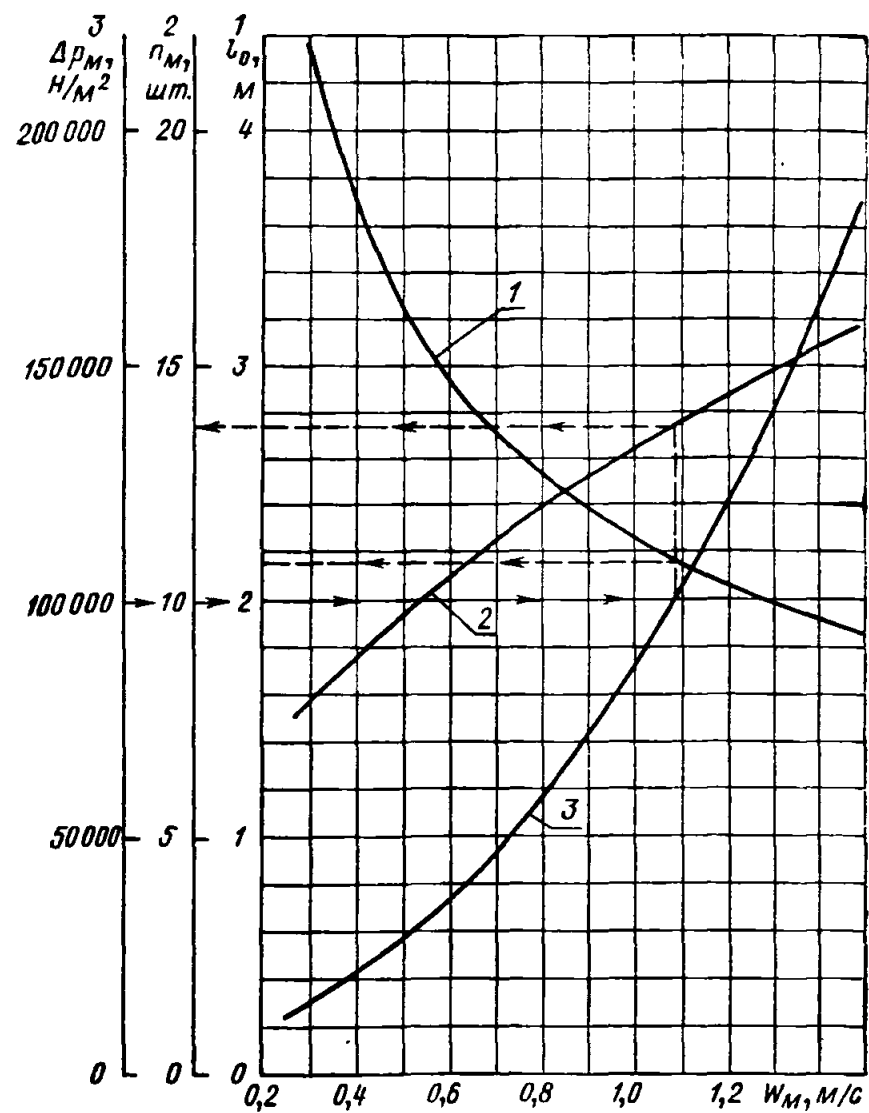
Расчетные характеристики охладителя с поверхностью из гладких труб с перегородками типа «диск — кольцо» и открытыми технологическими зазорами



1 — длина рабочей части труб; 2 — число ходов масла в аппарате;
3 — гидравлическое сопротивление масляного тракта

Черт. 1

Расчетные характеристики охладителя с поверхностью из гладких труб с перегородками типа «диск — кольцо» и закрытыми технологическими зазорами



1 — длина рабочей части труб; 2 — число ходов масла в аппарате;
3 — гидравлическое сопротивление масляного тракта

Черт. 2

Найденное значение не превышает заданное $\Delta p_{\text{в}} = 15\,000 \text{ Н/м}^2$.

1.3.13. Далее выполняются конструирование аппарата и прочностной расчет его основных элементов.

Для охладителя масла с закрытыми технологическими зазорами выполняются следующие операции.

1.3.14. По данным табл. 3 строятся графики $l_0 = f_1(\omega_{\text{м}})$, $n_{\text{м}} = f_2(\omega_{\text{м}})$ и $\Delta p_{\text{м}} = f_3(\omega_{\text{м}})$ — черт. 2.

1.3.15. При заданном значении $\Delta p_{\text{м}} = 10^5 \text{ Н/м}^2$ по графикам черт. 2 находится первое приближение значений $n_{\text{м}}$ и l_0 : $n'_{\text{м}} = 13,7$ и $l'_0 = 2,18 \text{ м}$.

1.3.16. Принимается ближайшее целое четное значение $n_{\text{м}} = 14$, которому соответствует значение $l''_0 = 2,1 \text{ м}$.

1.3.17. Окончательно принимается среднее значение l_0 :

$$l_0 = \frac{2,1 + 2,22}{2} = 2,14 \text{ м.}$$

1.3.18. Уточняются значения $S_{\text{п}}$ и $f_{\text{м}}$:

$$S_{\text{п}} = \frac{2,14 + 0,006}{14} = 0,154 \text{ м;}$$

$$f_{\text{м}} = (S_{\text{п}} - \delta_{\text{п.у}}) f_{\text{оп}} = 0,154 \cdot 0,252 = 0,0342 \text{ м}^2.$$

1.3.19. Полная длина труб L составляет:

$$L = l_0 + 4d_{\text{н}} = 2,14 + 4 \cdot 0,016 = 2,204 \text{ м.}$$

1.3.20. Проверяется величина потерь давления во внутритрубном тракте по формуле (78) настоящего РТМ:

$$\Delta p_{\text{в}} = \frac{995 \cdot 7 \cdot 1,375^2}{2} \left\{ \left[\frac{0,316}{\left(\frac{1,375 \cdot 0,014}{0,79 \cdot 10^{-6}} \right)^{0,25}} \frac{2,204}{0,014} + 1 \cdot 1,55 \right]^2 + \left(\frac{1}{2} \right)^2 + \left(\frac{0,0485}{0,0314} \right)^2 1,55 \right\} = 14300 \text{ Н/м}^2.$$

Значение $\Delta p_{\text{в}}$ находится практически на уровне заданного значения $\Delta p_{\text{в}} = 15\,000 \text{ Н/м}^2$. При необходимости приближения полученного значения $\Delta p_{\text{в}}$ к заданному изменяются значения $D_{\text{вн}}$, $n_{\text{в}}$ или $G_{\text{в}}$ и расчет повторяется.

2. ПРИМЕР РАСЧЕТА ОХЛАДИТЕЛЯ МАСЛА С ПОВЕРХНОСТЬЮ ИЗ ГЛАДКИХ ТРУБ С СЕГМЕНТНЫМИ ПЕРЕГОРОДКАМИ И УПЛОТНЕННЫМИ ТЕХНОЛОГИЧЕСКИМИ ЗАЗОРАМИ

2.1. Исходные данные для расчета:

масло Т-22 по ГОСТ 32—74 или Тп-22 по ГОСТ 9972—74;

номинальный расход масла $0,00833 \text{ м}^3/\text{с}$;

температура масла на входе в аппарат 55°C ;

температура масла на выходе из аппарата 45°C ;

температура воды на входе в аппарат 30°C ;

начальное давление масла $6 \cdot 10^5 \text{ Н/м}^2$;

начальное давление воды $2,5 \cdot 10^5 \text{ Н/м}^2$;

потери давления в межтрубном тракте 10^5 Н/м^2 ;

потери давления во внутритрубном тракте $1,5 \cdot 10^4 \text{ Н/м}^2$;

охлаждающая вода из оборотной системы водоснабжения с концентрацией солей до 1500 мг/кг .

2.2. Результаты расчетов сведены в табл. 4.

2.3. По данным табл. 5 строятся графики $l_0 = f_1(\omega_{\text{м}})$, $n_{\text{м}} = f_2(\omega_{\text{м}})$ и $\Delta p_{\text{м}} = f_3(\omega_{\text{м}})$ — черт. 3.

2.4. При заданном значении $\Delta p_{\text{м}} = 10^5 \text{ Н/м}^2$ по графикам черт. 3 находится первое приближение значений $n_{\text{м}}$ и l_0 : $n'_0 = 11,8$ и $l'_0 = 1,51 \text{ м}$.

2.5. Принятому значению $n_{\text{м}} = 12$ соответствует значение $l''_0 = 1,47 \text{ м}$.

2.6. Окончательно принимается следующее среднее значение l_0 :

$$l_0 = \frac{1,51 + 1,47}{2} = 1,49 \text{ м.}$$

2.7. Уточняются значения $S_{\text{п}}$ и $f_{\text{м}}$:

$$S_{\text{п}} = \frac{1,49 + 0,004}{12} = 0,1245 \text{ м;}$$

$$f_{\text{м}} = (0,1245 - 0,004) 0,06 = 0,00723 \text{ м}^2.$$

2.8. Определяется окончательное значение L по формуле (56):

$$L = 1,49 + 4 \cdot 0,016 = 1,554 \text{ м.}$$

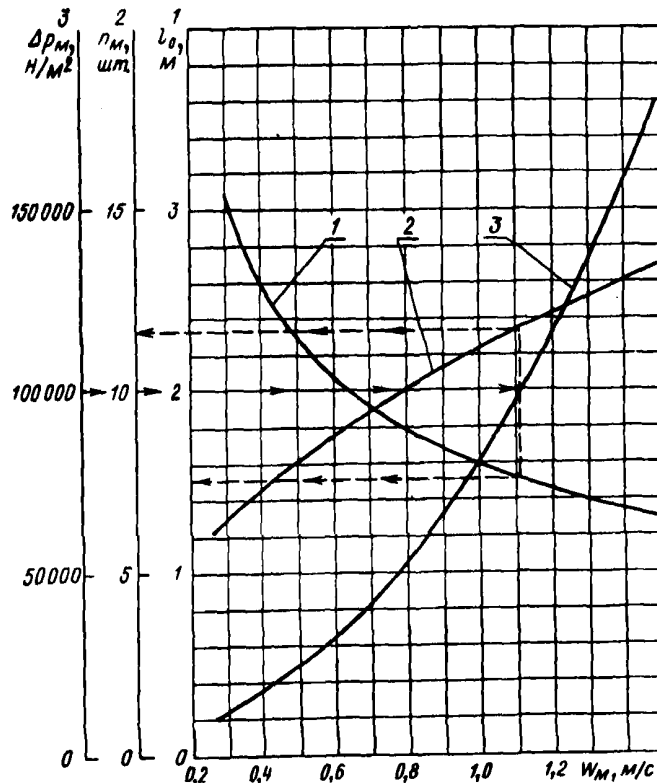
2.9. Проверяется величина потерь давления в водяном тракте по формуле (78)

$$\Delta p_{\text{в}} = \frac{995 \cdot 1,19^2}{2} \left\{ \left[\frac{0,313}{\left(\frac{1,19 \cdot 0,014}{0,775} \right)^{0,25}} \frac{1,554}{0,014} + 1,55 \right] 4 + \frac{4}{2} \left(\frac{1}{2} \right)^2 2 + \right. \\ \left. + \left(\frac{4}{2} - 1 \right) \left(\frac{1}{2} \right)^2 2 + \left(\frac{0,007}{0,00452} \right)^2 1,55 \right\} = 15\,250 \text{ Н/м}^2.$$

Найденное значение не превосходит заданное значение $\Delta p_{\text{в}} = 15\,000 \text{ Н/м}^2$.

2.10. Далее проводятся конструирование аппарата и расчет на прочность его элементов и узлов.

Расчетные характеристики охладителя с поверхностью из гладких труб с сегментными перегородками в пучке и уплотненными технологическими зазорами



1 — длина рабочей части трубы; 2 — число ходов масла в аппарате; 3 — гидравлическое сопротивление масляного тракта

Черт. 3

3. ПРИМЕР РАСЧЕТА ОХЛАДИТЕЛЯ МАСЛА С ПОВЕРХНОСТЬЮ ИЗ ТРУБ С НИЗКИМ НАКАТНЫМ ОРЕБРЕНИЕМ, С ПЕРЕГОРОДКАМИ ТИПА «ДИСК — КОЛЬЦО» И УПЛОТНЕННЫМИ ТЕХНОЛОГИЧЕСКИМИ ЗАЗОРАМИ

3.1. Исходные данные для расчета:

масло Т-22 по ГОСТ 32—74 или Тп-22 по ГОСТ 9972—74;

номинальный расход масла $0,0695 \text{ м}^3/\text{с}$;

температура масла на входе в аппарат 55°C ;

температура масла на выходе из аппарата 45°C ;

температура воды на входе в аппарат 30°C ;

начальное давление масла $7 \cdot 10^5 \text{ Н/м}^2$;

начальное давление воды $2,5 \cdot 10^5 \text{ Н/м}^2$;

потери давления в межтрубном тракте (тракт масла) 10^5 Н/м^2 ;

потери давления во внутритрубном тракте (тракт воды) $3,5 \cdot 10^4 \text{ Н/м}^2$;

охлаждающая вода из оборотной системы водоснабжения с концентрацией солей до 300 мг/кг .

Тип оребрения — см. черт. 22 настоящего РТМ.

3.2. Результаты расчетов сведены в табл. 6 и 7.

3.3. По данным табл. 7 строятся графики $l_0 = f_1(\omega_M)$, $n_M = f_2(\omega_M)$ и $\Delta p_M = f_3(\omega_M)$ — черт. 4.

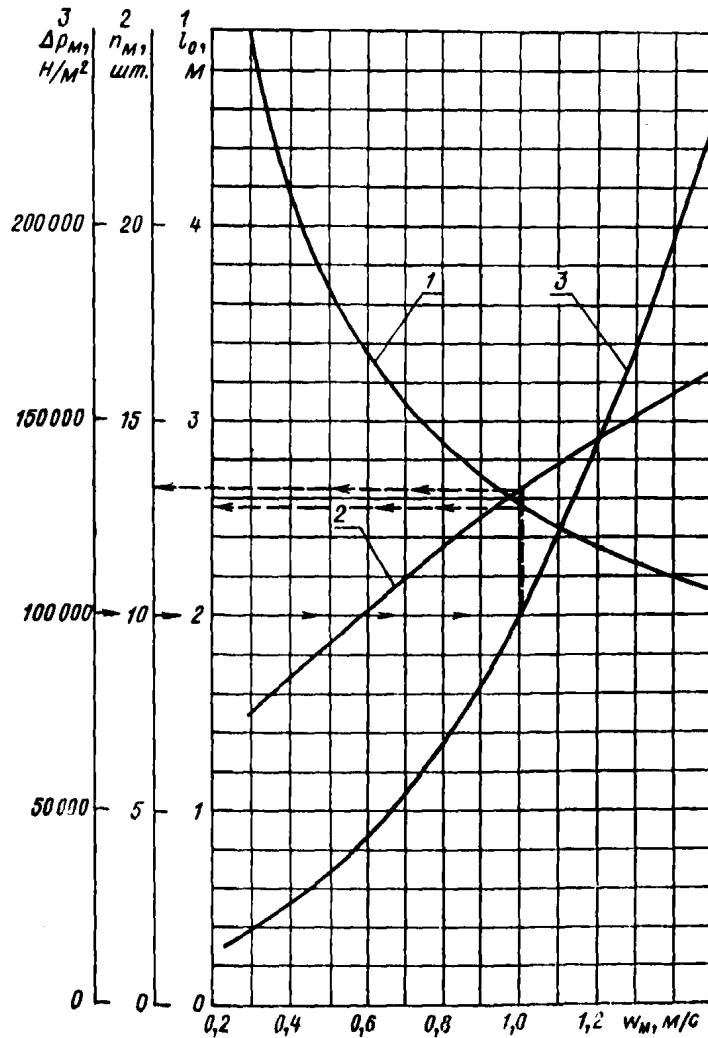
3.4. При заданном значении $\Delta p_M = 10^5$ Н/м² по графикам черт. 4 находим первое приближение значений n_M и l_0 : $n'_M = 13$ и $l'_0 = 2,56$ м.

3.5. Принятому значению $n_M = 12$ соответствует значение $l'_0 = 2,78$ м.

3.6. Окончательно принимается следующее среднее значение l_0 :

$$l_0 = \frac{2,56 + 2,78}{2} = 2,67 \text{ м.}$$

Расчетные характеристики охладителя с поверхностью из оребренных труб с перегородками типа «диск — кольцо» и уплотненными технологическими зазорами



1 — длина рабочей части трубы; 2 — число ходов масла в аппарате; 3 — гидравлическое сопротивление масляного тракта

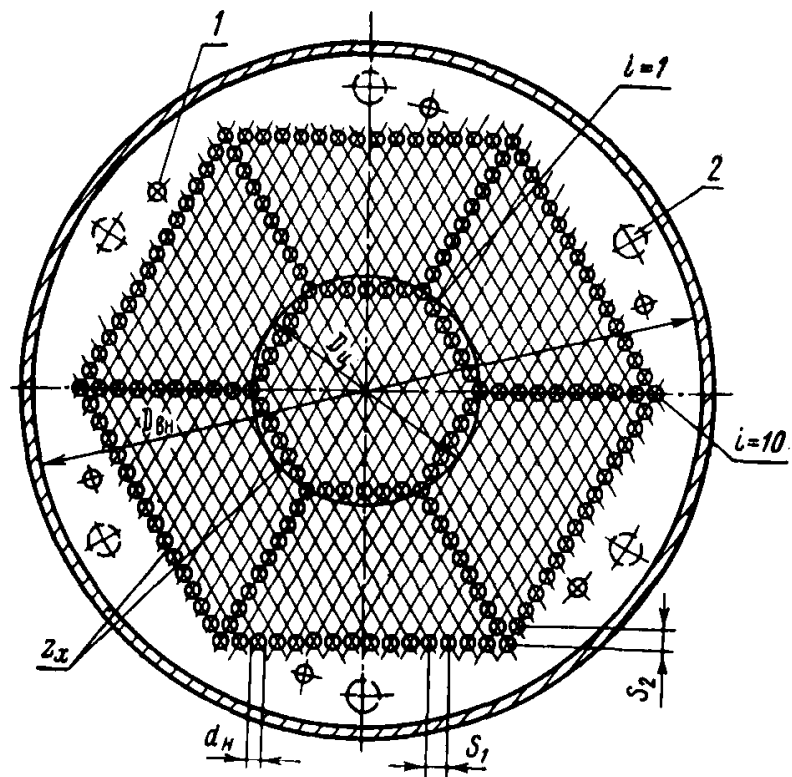
Черт. 4

3.7. Уточняются значения S_{II} и f_M :

$$S_{II} = \frac{2,67 + 0,006}{12} = 0,223 \text{ м;}$$

$$f_M = (0,223 - 0,006) 0,34 = 0,07375 \text{ м}^2.$$

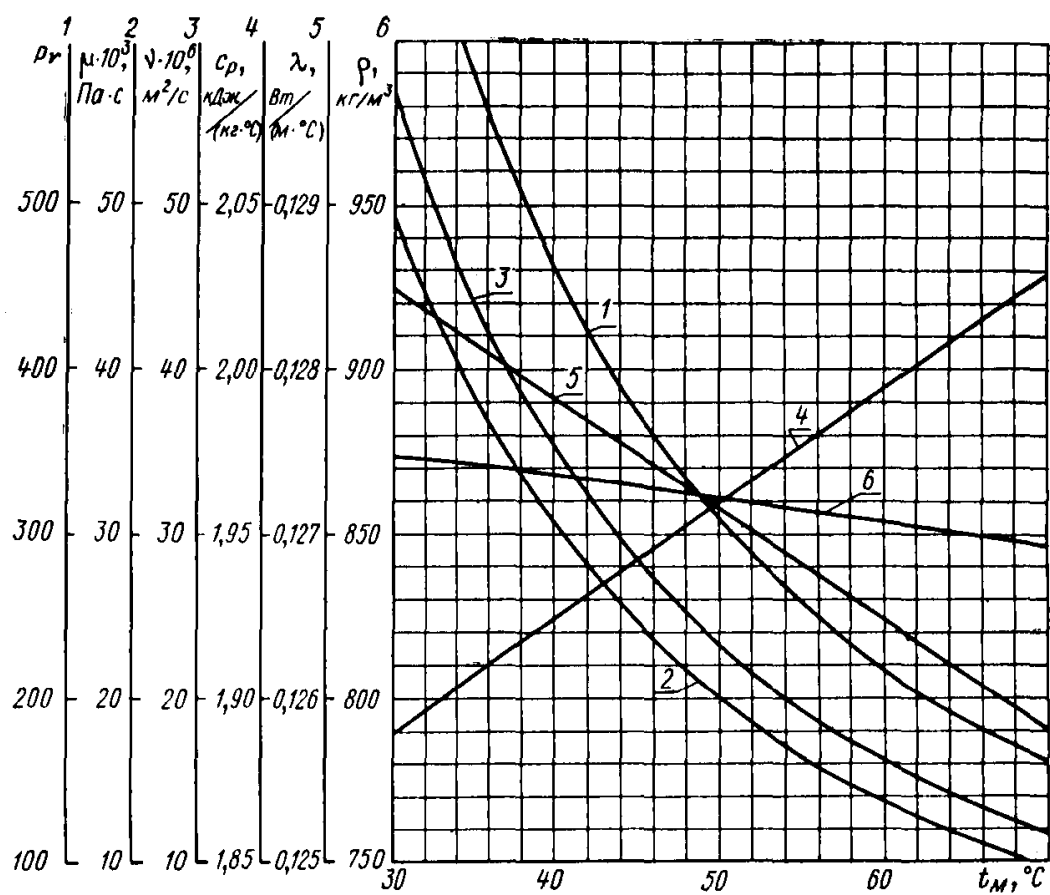
Схема расположения труб в шестигранном пучке охладителя масла



1 — места расположения дистанционирующих труб для установки перегородок; 2 — расположение шпилек для крепления «плавающей» водяной камеры; $i=1, 2, \dots, 10$ — номера рядов труб

Черт. 5

Зависимость физических свойств масла Т-22 от температуры



1 — критерий Прандтля для воды; 2 — динамическая вязкость; 3 — кинематическая вязкость; 4 — удельная теплоемкость; 5 — теплопроводность; 6 — плотность

Черт. 6

3.8. Находится окончательное значение L по формуле (56):

$$L = 2,67 + 4 \cdot 0,016 = 2,734 \text{ м.}$$

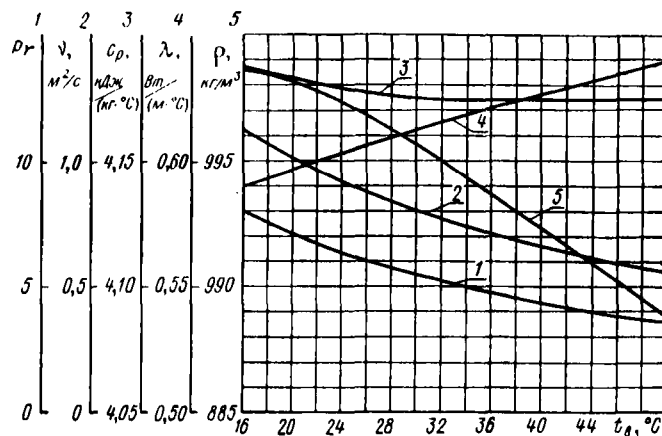
3.9. Проверяется величина потерь давления в водяном тракте аппарата по формуле (78) настоящего РТМ

$$\Delta p_v = \frac{995,0 \cdot 2,15^2}{2} \left\{ \left[\frac{0,313}{\left(\frac{2,15 \cdot 0,0118}{0,775 \cdot 10^6} \right)^{0,25}} \frac{2,734}{0,0118} + \left(\frac{0,0118}{0,013} \right)^4 \cdot 1,55 \right] 2 + \left(\frac{1}{2} \right)^2 2 + \left(\frac{0,0324}{0,0314} \right)^2 1,55 \right\} = 34\,500 \text{ Н/м}^2.$$

Найденное значение Δp_v не превосходит заданное значение $\Delta p_v = 35\,000 \text{ Н/м}^2$.

3.10. Далее проводятся конструирование аппарата и расчет на прочность его элементов и узлов.

Зависимость физических свойств воды от температуры



1 — критерий Прандтля; 2 — кинематическая вязкость; 3 — удельная теплоемкость; 4 — теплопроводность; 5 — плотность

Черт. 7

4. ПРИМЕР РАСЧЕТА ОХЛАДИТЕЛЯ МАСЛА ТИПА МБР С ПОВЕРХНОСТЬЮ ИЗ ТРУБ С ПРОДОЛЬНЫМ ПРИВАРНЫМ РАЗРЕЗНЫМ ОРЕБРЕНИЕМ

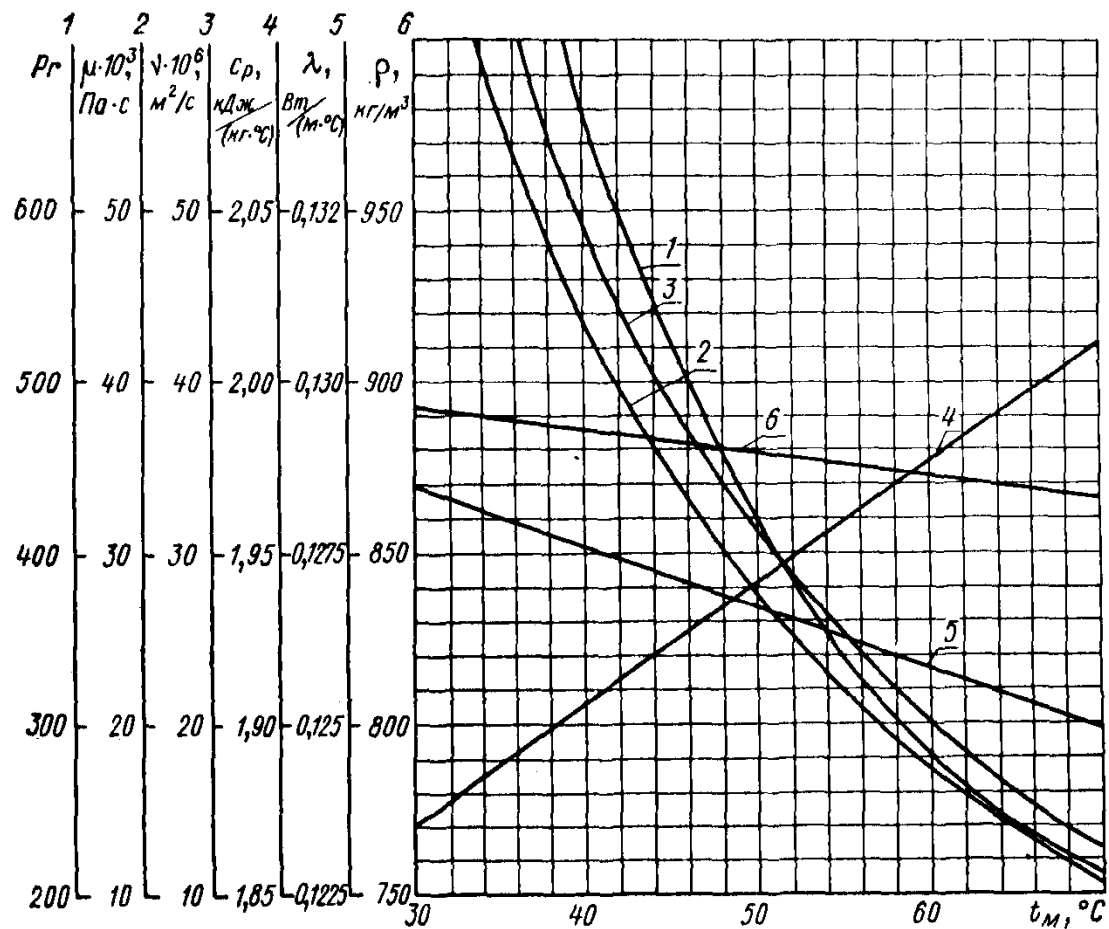
4.1. Исходные данные для расчета:

- общий расход масла через один охладитель $500 \text{ м}^3/\text{ч}$;
- масло Т-22 по ГОСТ 32—74 или Тп-22 по ГОСТ 9972—74;
- температура масла на входе в аппарат 55°C ;
- температура масла на выходе из аппарата 45°C ;
- температура воды на входе в аппарат 33°C ;
- кратность охлаждения — по ГОСТ 9916—77;
- максимально допустимое гидравлическое сопротивление по маслу $1,0 \text{ кгс}/\text{см}^2$;
- максимально допустимое гидравлическое сопротивление по воде $4,0 \text{ м вод. ст.}$;
- исполнение — вертикальное;
- охлаждающая вода из реки с концентрацией солей до $3000 \text{ мг}/\text{кг}$, без хлоридов.

Тип оребрения — см. черт. 24 настоящего РТМ.

4.2. Результаты расчета сведены в табл. 8.

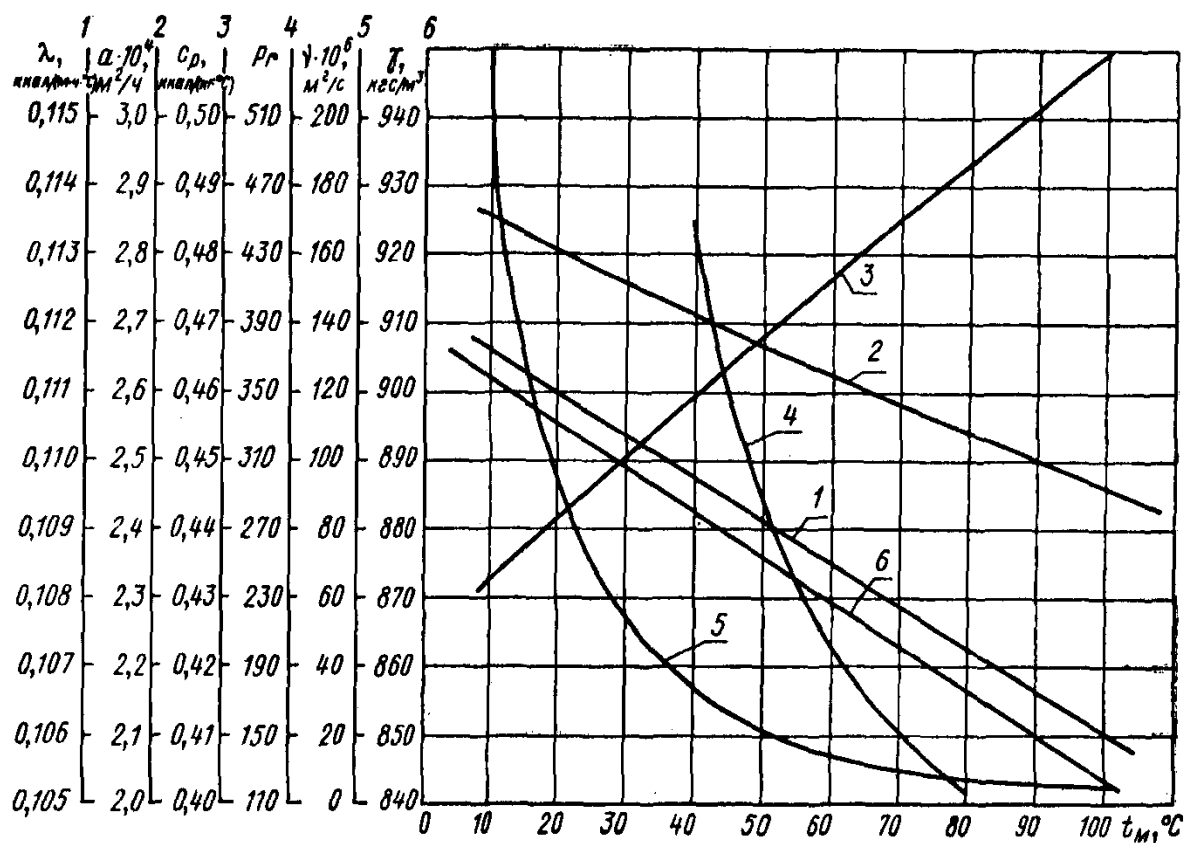
Зависимость физических свойств масла Т-30 от температуры



1 — критерий Прандтля; 2 — динамическая вязкость; 3 — кинематическая вязкость;
4 — удельная теплоемкость; 5 — теплопроводность; 6 — плотность

Черт. 8

Зависимость физических свойств масла Т-22 (турбинного) от температуры



1 — теплопроводность; 2 — температуропроводность; 3 — удельная теплоемкость;
4 — критерий Прандтля; 5 — кинематическая вязкость; 6 — удельный вес

Черт. 9

Тепловой, гидравлический и конструктивный расчеты охладителя масла с промежуточными перегородками типа «диск — кольцо», с открытыми и уплотненными технологическими зазорами (часть 1)

Наименование параметра	Обозначение	Расчетная формула или способ определения	Значение параметра для охладителя с открытыми зазорами	Значение параметра для охладителя с закрытыми зазорами
Материал труб	—	Табл. 10 настоящего РТМ	Латунь ЛО70-1	Латунь ЛО70-1
Теплопроводность материала стенки труб, Вт/(м·°С)	$\lambda_{ст}$	Варгафтик Н. Б. Справочник по теплофизическим свойствам газов и жидкостей. М., 1972	107,0	107,0
Наружный диаметр труб, м	d_n	Принято по ГОСТ 21646—76	0,016	0,016
Внутренний диаметр труб, м	$d_{вн}$	Принято по ГОСТ 21646—76	0,014	0,014
Шаг труб по фронту потока, м	S_1	Формула (46) РТМ	0,02	0,02
Шаг труб по глубине пучка, м	S_2	Формула (45) РТМ	0,0173	0,0173
Внутренний диаметр корпуса, м	$D_{вн}$	Формула (61) РТМ, ГОСТ 8732—78	0,691	0,691
Число рядов труб в исходном пучке	z_n	Конструктивно, черт. 5 приложения 1	15	15
Число рядов труб, удаленных из центра исходного пучка	$z_{ц}$	То же	5	5
Число шестиугольных рядов труб в пучке	z_x	Формула (47) РТМ	10	10
Общее количество труб в пучке	z_T	Формула (48) РТМ	630	630
Количество проходов между соседними трубами среднего ряда	$z_{пр}$	(50) РТМ	63	63
Количество проходов между соседними трубами каждого ряда	$z_{прi}$	Формула (49) РТМ	36; 42; 48; 54; 60; 66; 72; 78; 84; 90	36; 42; 48; 54; 60; 66; 72; 78; 84; 90
Отношение $z_{пр}/z_{прi}$	—	—	1,75; 1,5; 1; 313; 1,168; 1,05; 0,955; 0,876; 0,808; 0,75; 0,7	1,75; 1,5; 1; 313; 1,168; 1,05; 0,955; 0,876; 0,808; 0,75; 0,7
Сечение одного метра прохода между соседними трубами ряда, м ²	f_0	$(S_1 - d_n) l$	0,004	0,004
Проходное сечение среднего ряда пучка труб длиной 1 м, м ²	$f_{оп}$	Формула (51) РТМ	0,252	0,252
Проходное сечение центрального шестиугольного отверстия, м ²	$f_{ц}$	Формула (53) РТМ	0,03214	0,03214
Диаметр дисковой перегородки, м	$D_{д.п}$	Формула (60) РТМ	0,624	0,624
Проходное сечение кольцевого поворота, м ²	f_k	$(D_{вн}^2 - D_{д.п}^2) \frac{\pi}{4}$	0,0692	0,0692
Диаметр патрубков для подвода и отвода масла, м	$D_{п.м}$	Формула (67) РТМ, ГОСТ 8732—78	0,2	0,2
Наружная поверхность трубы длиной 1 м, м ²	F_0	$\pi d_n \cdot l$	0,0502	0,0502
Толщина перегородки, м	$\delta_{п.у}$	Табл. 8 РТМ, формула (63) РТМ	0,003	0,006
Средняя температура масла, °С	$t_{м.ср}$	$\frac{t_{1м} + t_{2м}}{2}$	50	50
Плотность масла при $t_{м.ср}$, кг/м ³	ρ_m	Черт. 6 приложения 1	860	860
Теплопроводность масла при $t_{м.ср}$, Вт/(м·°С)	λ_m	» »	0,12716	0,12716
Удельная теплоемкость масла при $t_{м.ср}$, кДж/(кг·°С)	$c_{рм}$	» »	1,96	1,96
Кинематическая вязкость масла при $t_{м.ср}$, м ² /с	ν_m	» »	$23,2 \cdot 10^{-6}$	$23,2 \cdot 10^{-6}$
Динамическая вязкость масла при $t_{м.ср}$, Па·с	μ_m	» »	0,02	0,02
Число Прандтля для масла при $t_{м.ср}$	Pr_m	» »	308	308

Продолжение табл. 1

Наименование параметра	Обозначение	Расчетная формула или способ определения	Значение параметра для охладителя с открытыми зазорами	Значение параметра для охладителя с закрытыми зазорами
Тепло, отдаваемое маслом, кДж/с	Q_m	Формула (1) РТМ	703	703
Расход воды, м ³ /с	G_B	Формула (5) РТМ	0,0667	0,0667
Диаметр патрубков для подвода и отвода воды, м	$D_{п.в}$	Формула (67) РТМ, ГОСТ 8732—78	0,2	0,2
Удельная теплоемкость воды при $t_{1в}$, кДж/(кг·°С)	$c_{pв}$	Черт. 7 приложения 1	4,174	4,174
Плотность воды при $t_{1в}$, кг/м ³	ρ_B	» »	995,7	995,7
Подогрев воды в охладителе, °С	δt_B	Формула (6) РТМ	2,54	2,54
Температура воды на выходе из аппарата, °С	$t_{2в}$	Формула (7) РТМ	32,54	32,54
Средняя температура воды, °С	$t_{в.ср}$	Формула (8) РТМ	31,27	31,27
Плотность воды при $t_{в.ср}$, кг/м ³	ρ_B	Черт. 7 приложения 1	995,3	995,3
Удельная теплоемкость воды при $t_{в.ср}$, кДж/(кг·°С)	$c_{pв}$	» »	4,174	4,174
Теплопроводность воды при $t_{в.ср}$, Вт/(м·°С)	λ_B	» »	0,614	0,614
Кинематическая вязкость воды при $t_{в.ср}$, м ² /с	ν_B	» »	$0,79 \cdot 10^{-6}$	$0,79 \cdot 10^{-6}$
Динамическая вязкость масла при $t_{в.ср}$, Па·с	$\mu_{ст}$	Черт. 6 приложения 1	0,0462	0,0462
Число Прандтля для воды при $t_{в.ср}$	Pr_B	Черт. 7 приложения 1	5,3	5,3
Вспомогательная величина	P	Формула (10) РТМ	0,118	0,118
Вспомогательная величина	R	Формула (11) РТМ	3,4	3,4
Поправочный коэффициент	$\epsilon_{\Delta t}$	Черт. 20 РТМ	0,98	0,98
Средний логарифмический температурный напор, °С	Δt	Формула (9) РТМ	18,15	18,15
Поправочный коэффициент	C_z	Формула (24) РТМ	0,936	0,936
Число ходов воды	n_B	Принято	2	2
Проходное сечение для воды в одном ходе, м ²	f_B	$\frac{z_T}{n_B} \frac{\pi}{4} d_{вн}^2$	0,0485	0,0485
Скорость воды внутри труб, м/с	w_B	$\frac{G_B}{f_B}$	1,375	1,375
Коэффициент теплоотдачи со стороны воды, Вт/(м ² ·°С)	α_B	Формула (38) РТМ	6000	6000
Среднее проходное сечение зазора δ_1 , м ²	f_{δ_1}	Формула (89) РТМ	—	0,00163
Средняя величина зазора δ_1 , м		$\frac{D_{вн} - D_{к.п}}{2}$	—	0,00075
Средняя величина зазоров δ_2 и δ_3 , м		$\frac{d_n - d_n}{2}$	—	0,0003
Среднее проходное сечение зазоров δ_2 и δ_3 , м	$f_{\delta_2} = f_{\delta_3}$	Формула (90) РТМ	—	0,0096
Эквивалентный диаметр зазоров δ_1 , м	d_{δ_1}	Формула (85) РТМ	—	0,0015
Эквивалентный диаметр прохода между трубами при $S_n - \delta_n \rightarrow \infty$, м	d_9	$(S_1 - d_n) 2$	—	0,008
Эквивалентный диаметр зазоров $\delta_2 = \delta_3$, м	$d_n \delta_2 = d_n \delta_3$	Формула (86) РТМ	—	0,0006

Тепловой, гидравлический и конструктивный расчеты охладителя с открытыми зазорами (часть 2)

Наименование параметра	Обозначение	Расчетная формула или способ определения	Варианты расчета при следующих скоростях масла w_m , м/с				
			0,3	0,5	0,75	1	1,2
Коэффициент теплоотдачи от масла, Вт/(м ² ·°С)	α_m	Формула (23) РТМ	378	516	660	782	873
Коэффициент теплопередачи, Вт/(м ² ·°С)	K	Формула (39) РТМ	351	468	583	675	743
Полная поверхность теплообмена в аппарате, м ²	F	Формула (43) РТМ	138,0	103,3	83,2	71,7	65,2
Длина рабочей (обогреваемой) части труб, м	l_0	$\frac{F}{\pi d_{нзт}}$	4,36	3,26	2,63	2,26	2,07
Среднее расчетное сечение для прохода масла в I ходе, м ²	f_m	$\frac{G_m}{w_m}$	0,1390	0,0834	0,0556	0,0417	0,0348
Расчетные отношения	$(f_m/f_{н})^2$	—	18,70	6,72	3,00	1,68	1,17
	$(f_m/f_{к})^2$	—	4,040	1,450	0,650	0,365	0,254
	$(f_m/f_{п.м})^2$	—	19,00	6,85	3,04	1,71	1,19
Число Рейнольдса для масла	Re_m	$\frac{w_m d_{н}}{\nu_m}$	206,5	344,5	517,0	609,0	827,5
Показатель степени в формуле (73)	n_2	$0,56 Re_m^{0,15}$	1,250	1,350	1,435	1,500	1,535
Коэффициент увеличения гидравлического сопротивления пучка	$\varepsilon_{\Delta p_m}$	Формула (73) РТМ	1,130	1,142	1,155	1,170	1,180
Расчетные отношения	$(G_x/G_m)^2$	См. пример расчета распределения G_m по трактам с учетом формул (72), (73), (75), (76), (100), (102) РТМ	0,838	0,766	0,658	0,536	0,431
	$(G_{ц}/G_m)^2$		0,668	0,561	0,420	0,282	0,184
	$(G_{к}/G_m)^2$		0,837	0,732	0,593	0,452	0,345
	$(d_{н}/d_{в})^{0,5}$		1,415				
Условное среднее сечение для прохода масла в I ходе, м ²	f_x	$f_m \frac{G_x}{G_m}$	0,1165	0,0640	0,0366	0,02235	0,0150
Высота хода масла (в свету), м	$S_{п} - \delta_{п}$	$\frac{f_x}{\pi d_{нзт}}$	0,4620	0,2540	0,1450	0,8870	0,0595
Высота хода масла с учетом толщины перегородки, м	$S_{п}$	$(S_{п} - \delta_{п}) + \delta_{п}$	0,4650	0,2570	0,1480	0,0917	0,0625
Число ходов масла в аппарате:	n_m	$\frac{l_0 + \delta_{п}}{S_{п}}$	9,39	12,70	17,80	24,70	33,20
			10	12	18	24	34
Гидравлическое сопротивление масляного тракта, Н/м ²	Δp_m	Формулы (103), (104) РТМ	15 550	31 900	66 000	142 700	253 000

Таблица 3

Тепловой, гидравлический и конструктивный расчеты охладителя с закрытыми зазорами (часть 2)

Наименование параметра	Обозначение	Расчетная формула или способ определения	Варианты расчета при следующих скоростях масла w_m , м/с					
			0,3	0,5	0,75	1	1,2	1,5
Коэффициент теплоотдачи от масла, Вт/(м ² ·°С)	α_m	Формула (23) РТМ	378	516	660	782	873	1000
Коэффициент теплопередачи, Вт/(м ² ·°С)	K	Формула (39) РТМ	351	468	583	675	743	832
Полная поверхность теплообмена в аппарате, м ²	F	Формула (43) РТМ	138,0	103,3	83,2	71,7	65,2	58,2
Длина рабочей (обогреваемой) части труб, м	l_0	$\frac{F}{\pi d_n z_T}$	4,36	3,26	2,63	2,26	2,07	1,84
Среднее расчетное сечение для прохода масла в I ходе, м ²	f_m	$\frac{G_m}{w_m}$	0,1390	0,0834	0,0556	0,0417	0,0348	0,0278
Высота хода масла (в свету), м	$S_n - \delta_{п.у}$	$\frac{f_m}{\pi d_n z_T}$	0,5520	0,3310	0,2210	0,1655	0,1382	0,1101
Высота хода масла с учетом толщины перегородки, м	S_n	$(S_n - \delta_{п.у}) + \delta_{п.у}$	0,5580	0,3370	0,2270	0,1715	0,1442	0,1161
Число ходов масла в аппарате	n_m	$\frac{l_0 + \delta_{п.у}}{S_n}$	7,81	9,70	11,60	13,20	14,35	15,90
Эквивалентный диаметр, м	$d_э$	$\frac{(S_1 - d)(S_n - \delta_{п.у})^2}{(S_n - \delta_{п.у}) + (S_1 - d)}$	0,00793	0,0079	0,00785	0,00782	0,00778	0,00771
Расчетные отношения	$(d_n/d_э)^{0,5}$	—	1,422	1,425	1,427	1,430	1,435	1,440
	$(f_m/f_{ц})^2$	—	18,70	6,72	3,00	1,68	1,17	0,75
	$(f_m/f_{к})^2$	—	4,040	1,450	1,650	0,365	0,254	0,162
	$(f_m/f_{п.м})^2$	—	19,00	6,85	3,04	1,71	1,19	0,76
Число Рейнольдса для масла	Re_m	$\frac{w_m d}{\nu_m}$	206,5	344,5	517,0	689,0	827,5	1033,0
Показатель степени в формуле (73)	n_2	$0,56 Re_m^{0,15}$	1,250	1,350	1,435	1,500	1,535	1,590
Коэффициент увеличения гидравлического сопротивления пучка	$\epsilon_{\Delta p_m}$	Формула (73) РТМ	1,130	1,142	1,155	1,170	1,180	1,190
Величины для расчета	w_m^2	—	0,090	0,250	0,562	1,000	1,440	2,250
	$w^{1,2}$	—	0,236	0,435	0,706	1,000	1,245	1,625
	$w^{0,15}$	—	0,835	0,900	0,938	1,000	1,027	1,063
Гидравлическое сопротивление масляного тракта, Н/м ²	Δp_m	Формулы (72), (75), (76) РТМ	15 100	27 900	51 200	85 100	120 000	186 000

Тепловой, гидравлический и конструктивный расчеты охладителя масла с поверхностью из гладких труб с сегментными перегородками и уплотненными технологическими зазорами (часть 1)

Наименование параметра	Обозначение	Расчетная формула или способ определения	Значение параметра
Материал труб	—	Табл. 10 РТМ	Латунь ЛО70-1
Теплопроводность материала стенки труб, Вт/(м·°С)	$\lambda_{ст}$	В а р г а ф т и к Н. Б. Справочник по теплофизическим свойствам газов и жидкостей. М., 1972	107,0
Наружный диаметр труб, м	d_n	Принято по ГОСТ 21646—76	0,016
Внутренний диаметр труб, м	$d_{вн}$	Принято по ГОСТ 21646—76	0,014
Шаг труб по фронту потока, м	S_1	Формула (46) РТМ	0,02
Шаг труб по глубине пучка, м	S_2	Формула (45) РТМ	0,0173
Внутренний диаметр корпуса, м	$D_{вн}$	Формула (61) РТМ	0,352
Число рядов труб в пучке	z_x	Конструктивно, черт. 3 приложения 1	14
Количество труб в пучке	z_T	Конструктивно, черт. 3 приложения 1	182
Среднее количество проходов между трубами в пучке	$z_{пр.ср}$	Конструктивно, черт. 3 приложения 1	15
Угол сектора, ... °	β	Конструктивно, черт. 3 приложения 1	97
Сечение одного метра прохода между соседними трубами ряда, м ²	f_0	$(S_1 - d) \cdot 1$	0,004
Среднее проходное сечение пучка труб длиной 1 м, м ²	$f_{оп}$	Формула (51) РТМ	0,06
Количество труб в первом или последнем ряду пучка	z'	Конструктивно, черт. 3 приложения 1	13
Проходное сечение сегментного отверстия, м ²	f_c	Формула (69) РТМ	0,009495
Наружная поверхность трубы длиной 1 м, м ²	F_0	$\pi d_n \cdot 1$	0,0502
Диаметр патрубков для подвода и отвода масла, м	$D_{п.м}$	Формула (63) РТМ	0,1
Толщина перегородки, м	$\delta_{п.у}$	Формула (63) РТМ, табл. 8 РТМ	0,004
Средняя температура масла, °С	$t_{м.ср}$	$\frac{t_{1м} + t_{2м}}{2}$	50
Плотность масла при $t_{м.ср}$, кг/м ³	ρ_m	Черт. 6 приложения 1	860
Теплопроводность масла при $t_{м.ср}$, Вт/(м·°С)	λ_m	Черт. 6 приложения 1	0,12716

Продолжение табл. 4

Наименование параметра	Обозначение	Расчетная формула или способ определения	Значение параметра
Удельная теплоемкость масла при $t_{м.ср}$, кДж/(кг·°С)	$c_{рм}$	Черт. 6 приложения 1	1,96
Кинематическая вязкость масла при $t_{м.ср}$, м ² /с	ν_m	Черт. 6 приложения 1	$23,2 \cdot 10^{-6}$
Динамическая вязкость масла при $t_{м.ср}$, Па·с	μ_m	Черт. 6 приложения 1	0,02
Число Прандтля для масла при $t_{м.ср}$	Pr_m	Черт. 6 приложения 1	308
Тепло, отдаваемое маслом, кДж/с	Q_m	Формула (1) РТМ	140,6
Расход воды, м ³ /с	G_b	Формула (5) РТМ	0,00833
Диаметр патрубков для подвода и отвода воды, м	$D_{п.в}$	Формула (67) РТМ	0,076
Удельная теплоемкость воды при $t_{1в}$, кДж/(кг·°С)	$c_{рв}$	Черт. 7 приложения 1	4,174
Плотность воды при $t_{1в}$, кг/м ³	ρ_v	Черт. 7 приложения 1	995,7
Подогрев воды в охладителе, °С	δt_v	Формула (6) РТМ	4,04
Температура воды на выходе из аппарата, °С	$t_{2в}$	Формула (7) РТМ	34,04
Средняя температура воды, °С	$t_{в.ср}$	Формула (8) РТМ	32,02
Плотность воды при $t_{в.ср}$, кг/м ³	ρ_v	Черт. 7 приложения 1	995
Удельная теплоемкость воды при $t_{в.ср}$, кДж/(кг·°С)	$c_{рв}$	Черт. 7 приложения 1	4,174
Теплопроводность воды при $t_{в.ср}$, Вт/(м·°С)	λ_v	Черт. 7 приложения 1	0,615
Кинематическая вязкость воды при $t_{в.ср}$, м ² /с	ν_v	Черт. 7 приложения 1	$0,775 \cdot 10^{-6}$
Динамическая вязкость масла при $t_{в.ср}$, Па·с	$\mu_{ст}$	Черт. 6 приложения 1	0,0442
Число Прандтля для воды при $t_{в.ср}$	Pr_v	Черт. 7 приложения 1	5,25
Вспомогательная величина	P	Формула (10) РТМ	0,162
Вспомогательная величина	R	Формула (11) РТМ	2,48
Поправочный коэффициент	$\epsilon_{\Delta t}$	Черт. 20 РТМ	0,98
Средний логарифмический температурный напор, °С	Δt	Формула (9) РТМ	17,5
Поправочный коэффициент	C_z	Формула (24) РТМ	0,967
Число ходов воды	n_b	Принято	4
Проходное сечение для воды в ходе, м ²	f_b	$\frac{z_r}{n_b} \frac{\pi}{4} d_{вн}^2$	0,007
Скорость воды внутри труб, м/с	w_b	$\frac{G_b}{f_b}$	1,19
Коэффициент теплоотдачи со стороны воды, Вт/(м ² ·°С)	α_v	Формула (38) РТМ	5580

Таблица 5

Тепловой, гидравлический и конструктивный расчеты охладителя масла с поверхностью из гладких труб с сегментными перегородками и уплотненными технологическими зазорами (часть 2)

Наименование параметра	Обозначение	Расчетная формула или способ определения	Варианты расчета при следующих скоростях масла w_m , м/с					
			0,3	0,5	0,75	1,0	1,2	1,5
Коэффициент теплоотдачи от масла, Вт/(м ² ·°С)	α_m	Формула (23) РТМ	390	533	680	808	900	1030
Коэффициент теплопередачи, Вт/(м ² ·°С)	K	Формула (39) РТМ	360	478	594	687	754	845
Полная поверхность теплообмена в аппарате, м ²	F	Формула (43) РТМ	27,9	21	16,9	14,55	13,35	11,9
Длина рабочей (обогреваемой) части труб, м	l_0	$\frac{F}{\pi d_n z_T}$	3,05	2,295	1,845	1,59	1,46	1,3
Среднее расчетное сечение для прохода масла в I ходе, м ²	f_m	$\frac{G_m}{w_m}$	0,278	0,1665	0,111	0,0833	0,0695	0,0555
Высота хода масла (в свету), м	$S_{II} - \delta_{п.у}$	$\frac{f_m}{f \pi d_m z_T}$	0,4635	0,278	0,185	0,139	0,116	0,0925
Высота хода масла с учетом толщины перегородки, м	S_{II}	$(S_{II} - \delta_{п.у}) + \delta_{п.у}$	0,4675	0,282	0,189	0,143	0,12	0,0965
Число ходов масла в аппарате	n_m	$\frac{l_0 + \delta_{п.у}}{S_{II}}$	6,54	8,15	9,78	11,13	12,2	13,5
Эквивалентный диаметр, м	$d_э$	$\frac{(S_{II} - d)(S_{II} - \delta_{п.у})2}{(S_{II} - \delta_{п.у}) + (S_{II} - d)}$	7,92	7,875	7,84	7,78	7,73	7,66
Расчетные отношения	$\left(\frac{d_n}{d_э}\right)^{0,5}$	—	1,422	1,425	1,43	1,435	1,44	1,445
	$\left(\frac{f_m}{f_c}\right)^2$	—	8,6	3,08	1,17	0,772	0,52	0,343
	$\left(\frac{f_{II}}{f_{п.м}}\right)^2$	—	12,55	4,5	2,0	1,125	0,785	0,5
Гидравлическое сопротивление масляного тракта, Н/м ²	Δp_m	Формула (104) РТМ	12 100	24 450	46 700	80 600	115 200	180 500

Таблица 6

Тепловой, гидравлический и конструктивный расчеты охладителя масла с накатным оребрением и уплотненными зазорами (часть 1)

Наименование параметра	Обозначение	Расчетная формула или способ определения	Значение параметра
Материал труб	—	Табл. 10 РТМ	Латунь ЛО70-1
Теплопроводность стенки трубы, Вт/(м·°С)	$\lambda_{ст}$	Варгафтик Н. Б. Справочник по теплофизическим свойствам газов и жидкостей. М., 1972	103,5
Наружный диаметр трубы (оребрения), м	d_n	Задан	0,016
Внутренний диаметр оребрения, м	$d'_{вн}$	Задан	0,0138
Внутренний диаметр трубы, м	$d_{вн}$	Задан	0,0118

Продолжение табл. 6

Наименование параметра	Обозначение	Расчетная формула или способ определения	Значение параметра
Шаг ребер, м	t_p	Задан	0,0015
Коэффициент оребрения	φ	Задан	2,2
Наружная поверхность 1 пог. м трубы, м ²	F_0	Задан	0,0945
Шаг труб по фронту потока, м	S_1	Формула (46) РТМ	0,02
Шаг труб по глубине пучка, м	S_2	Формула (45) РТМ	0,0173
Внутренний диаметр корпуса, м	$D_{вн}$	Формула (61) РТМ	0,691
Число рядов труб в исходном пучке	$z_{п}$	Конструктивно, черт. 5 приложения 1	15
Число рядов труб, удаленных из центра исходного пучка	$z_{ц}$	Конструктивно, черт. 5 приложения 1	6
Число шестиугольных рядов труб в пучке	z_x	Формула (47) РТМ	9
Количество труб в пучке	$z_{т}$	Формула (48) РТМ	594
Количество проходов между соседними трубами среднего ряда	$z_{пр}$	Формула (50) РТМ	66
Количество проходов между соседними трубами каждого ряда	$z_{пр i}$	Формула (49) РТМ	42; 48; 54; 60; 66; 72; 78; 84; 90
$z_{пр}/z_{пр i}$	—	—	1,572; 1,378; 1,224; 1,1; 1; 0,918; 0,845; 0,786; 0,733
Сечение одного метра прохода между соседними трубами ряда, м ²	f_0	Черт. 5 приложения 1, черт. 23 РТМ	0,00515
Эквивалентный (гидравлический) диаметр прохода между трубами, м	$d_э$	Черт. 5 приложения 1, черт. 23 РТМ	0,0052
Проходное сечение среднего ряда пучка труб длиной 1 м, м ²	$f_{оп}$	Формула (51) РТМ	0,34
Проходное сечение центрального шестиугольного отверстия, м ²	$f_{ц}$	Формула (53) РТМ	0,04443
Диаметр дисковой перегородки, м	$D_{д.п}$	Формула (60) РТМ	0,624
Проходное сечение кольцевого поворота, м ²	f_k	$(D_{вн}^2 - D_{д.п}^2) \frac{\pi}{4}$	0,0692
Диаметр патрубков для подвода и отвода масла, м	$D_{п.м}$	Формула (67) РТМ	0,25
Толщина перегородки, м	$\delta_{п.у}$	Формула (63) РТМ, см. табл. 8 РТМ	0,006
Средняя температура масла, °С	$t_{м.ср}$	$\frac{t_{1м} + t_{2м}}{2}$	50
Плотность масла при $t_{м.ср}$, кг/м ³	ρ_m	Черт. 6 приложения 1	860

Наименование параметра	Обозначение	Расчетная формула или способ определения	Значение параметра
Теплопроводность масла при $t_{м.ср}$, Вт/(м·°С)	λ_m	Черт. 6 приложения 1	0,12716
Удельная теплоемкость масла при $t_{м.ср}$, кДж/(кг·°С)	$c_{рм}$	Черт. 6 приложения 1	1,96
Кинематическая вязкость масла при $t_{м.ср}$, м ² /с	ν_m	Черт. 6 приложения 1	$23,2 \cdot 10^{-6}$
Динамическая вязкость масла при $t_{м.ср}$, Па·с	μ_m	Черт. 6 приложения 1	0,02
Число Прандтля для масла при $t_{м.ср}$	Pr_m	Черт. 6 приложения 1	308
Тепло, отдаваемое маслом, кДж/с	Q_m	Формула (1) РТМ	1172
Расход воды, м ³ /с	G_v	Формула (5) РТМ	0,0695
Диаметр патрубков для подвода и отвода воды, м	$D_{п.в}$	Формула (67) РТМ	0,225
Удельная теплоемкость воды при $t_{1в}$, кДж/(кг·°С)	$c_{рв}$	Черт. 7 приложения 1	4,174
Плотность воды при $t_{1в}$, кг/м ³	ρ_v	Черт. 7 приложения 1	995,7
Подогрев воды в охладителе масла, °С	δt_v	Формула (6) РТМ	4,10
Температура воды на выходе из аппарата, °С	$t_{2в}$	Формула (7) РТМ	34,1
Средняя температура воды, °С	$t_{в.ср}$	Формула (8) РТМ	32,05
Плотность воды при $t_{в.ср}$, кг/м ³	ρ_v	Черт. 7 приложения 1	995
Удельная теплоемкость воды при $t_{в.ср}$, кДж/(кг·°С)	$c_{рв}$	Черт. 7 приложения 1	4,174
Теплопроводность воды при $t_{в.ср}$, Вт/(м·°С)	λ_v	Черт. 7 приложения 1	0,615
Кинематическая вязкость воды при $t_{в.ср}$, м ² /с	ν_v	Черт. 7 приложения 1	$0,775 \cdot 10^{-6}$
Динамическая вязкость масла при $t_{в.ср}$, Па·с	$\mu_{ст}$	Черт. 6 приложения 1	0,0442
Число Прандтля для воды при $t_{в.ср}$	Pr_v	Черт. 7 приложения 1	5,25
Вспомогательная величина	P	Формула (10) РТМ	0,164
Вспомогательная величина	R	Формула (11) РТМ	2,44
Поправочный коэффициент	$\epsilon_{\Delta t}$	Черт. 20 РТМ	0,98
Средний логарифмический температурный напор, °С	Δt	Формула (9) РТМ	17,5
Поправочный коэффициент	C_z	Формула (24) РТМ	0,925
Число ходов воды	n_v	Принято	2
Проходное сечение для воды в ходе, м ²	f_v	$\frac{z_T}{n_v} \frac{\pi}{4} d_{вн}^2$	0,0324
Скорость воды внутри труб, м/с	w_v	G_v/f_v	2,15
Коэффициент теплоотдачи со стороны воды	α_v	Формула (38) РТМ	9200

Таблица 7

Тепловой, гидравлический и конструктивный расчеты охладителя масла с накатным оребрением и уплотненными зазорами (часть 2)

Наименование параметра	Обозначение	Расчетная формула или способ определения	Варианты расчета при следующих скоростях масла w_m , м/с					
			0,30	0,50	0,75	1,00	1,20	1,50
Коэффициент теплоотдачи от масла, Вт/(м ² ·°С)	α_m	Формула (26) РТМ	336	464	600	721	811	933
Коэффициент в формуле (29)	E	Черт. 23 РТМ	0,995	0,994	0,993	0,992	0,991	0,988
Коэффициент в формуле (29)	Π_1	Формула (30) РТМ	0,9950	0,9940	0,9930	0,9925	0,9921	0,9915
Приведенный коэффициент теплоотдачи, Вт/(м ² ·°С)	$\alpha_{пр}$	$\alpha_m E \Pi_1$	332,5	459,0	592,0	760,0	798,0	914,0
Коэффициент теплопередачи, Вт/(м ² ·°С)	K	Формула (39) РТМ	302,0	402,5	501,0	584,0	643,0	716,0
Полная поверхность теплообмена в аппарате, м ²	F	Формула (43) РТМ	277	208	167	143	130	117
Длина рабочей (обогреваемой) части труб, м	l_0	$F/\pi d_m z_T$	4,940	3,710	2,980	2,550	2,320	2,085
Среднее расчетное сечение для прохода масла в I ходе, м ²	f_m	G_m/w_m	0,2315	0,1390	0,0926	0,0695	0,0579	0,0463
Высота хода масла (в свету), м	$S_{п.} - \delta_{п.у.}$	$f_m/\pi d_m z_T$	0,6800	0,4090	0,2720	0,2040	0,1700	0,1365
Высота хода масла с учетом толщины перегородки, м	$S_{п.}$	$(S_{п.} - \delta_{п.у.}) + \delta_{п.у.}$	0,6740	0,4030	0,2660	0,1980	0,1640	0,1305
Число ходов масла в аппарате	n_m	$(l_0 + \delta_{п.у.})/S_{п.}$	7,33	9,20	11,20	12,95	14,18	16,00
Расчетные отношения	$(f_m/f_{ц.})^2$	—	27,30	9,85	4,37	2,46	1,71	1,09
	$(f_m/f_k)^2$	—	11,150	4,040	1,790	1,000	0,700	0,448
	$(f_m/f_{п.м.})^2$	—	24,600	8,030	3,570	2,020	1,390	0,895
Число Рейнольдса для масла	Re_m	$w_m d_m/\nu_m$	207	345	578	690	829	1035
Показатель степени в формуле (73)	n_2	$0,56 Re_m^{0,15}$	1,310	1,435	1,940	1,625	1,675	1,745
Коэффициент увеличения гидравлического сопротивления пучка	$\epsilon_{\Delta p_m}$	Формула (73) РТМ	1,100	1,110	1,120	1,135	1,145	1,155
Гидравлическое сопротивление масляного тракта, Н/м ²	Δp_m	Формула (76) РТМ	18 750	32 900	59 300	99 000	142 000	224 000

Тепловой, гидравлический и конструктивный расчеты охладителя масла типа МБР с поверхностью из продольно-орезбренных труб

Наименование параметра	Обозначение	Расчетная формула или способ определения	Значение параметра
Выбор и расчет конструктивных характеристик			
Материал трубы, несущей оребрение	—	Табл. 10. Принят по ГОСТ 9941—72	Сталь 0Х18Н10Т
Материал наружной трубы (кожуха), см. черт. 25	—	Принят по ГОСТ 8734—75	Ст20
Наружный диаметр труб, несущих оребрение, мм	$d_{1н}$	Конструктивно по ГОСТ 9941—72	28
Внутренний диаметр труб, несущих оребрение, мм	$d_{1вн}$	Конструктивно по ГОСТ 9941—72	25,2
Наружный диаметр труб (кожухов), мм	$d_{2н}$	Конструктивно по ГОСТ 8734—75	45
Внутренний диаметр труб (кожухов), мм	$d_{2вн}$	Конструктивно по ГОСТ 8734—75	43
Количество ребер	z_p	Задано	24
Высота ребер, мм	h_p	Задано	6,5
Толщина ребер, мм	δ_p	Задано	0,6
Предварительная расчетная площадь сечения для прохода масла в одном элементе, м ²	f_m	$0,785 (d_{2вн}^2 - d_{1н}^2) - z h_p \delta_p$	$7,44 \cdot 10^{-4}$
Число ходов масла в охладителе	n_m	Принято	2
Площадь сечения для прохода воды через одну трубу, м ²	$f_{1в} = f_{в}/z'_T$	$\frac{\pi d_{1вн}^2}{4}$	$4,98 \cdot 10^{-4}$
Число ходов воды в охладителе	n_v	Принято	2
Предварительно принятая скорость масла в элементе, м/с	w_m^{op}	Принято	0,8
Количество элементов в I ходе масла (предварительно), м	$z'_T = z_T/2$	Формула (106) РТМ	233
Расход масла через охладитель, м ³ /ч	G_m	По техническому заданию	500
Температура масла на входе в охладитель, °С	$t_{1м}$	По техническому заданию и ГОСТ 9916—77	55
Температура масла на выходе из охладителя, °С	$t_{2м}$	По техническому заданию и ГОСТ 9916—77	45
Средняя температура масла, °С	$t_{м.ср}$	$\frac{t_{1м} + t_{2м}}{2}$	50
Удельный вес масла при $t_{м.ср}$, кг/м ³	γ_m	Черт. 9 приложения 1	876
Средняя теплоемкость масла при $t_{м.ср}$, ккал/(кг·°С)	$c_{рм}$	Черт. 9 приложения 1	0,4684

Продолжение табл. 8

Наименование параметра	Обозначение	Расчетная формула или способ определения	Значение параметра
Понижение температуры масла, °С	δt_M	$t_{1M} - t_{2M}$	10
Количество тепла, отводимого в охладителе, ккал/ч	Q_M	$G_M c_{pM} \gamma_M (t_{1M} - t_{2M})$	2051592
Максимальная кратность охлаждения, принятая в расчетах	m_{max}	По ГОСТ 9916—77	1,6
Минимальная кратность охлаждения, принятая в расчетах	m_{min}	По ГОСТ 9916—77	1,2
Расход охлаждающей воды при $m=1,2$, м ³ /ч	$G_{B min}$	$G_M m_{min}$	525,6
Расход охлаждающей воды при $m=1,6$, м ³ /ч	$G_{B max}$	$G_M m_{max}$	700,8
Температура охлаждающей воды на входе в охладитель, °С	t_{1B}	По техническому заданию и ГОСТ 9916—77	33
Температура охлаждающей воды на выходе из охладителя, °С	t_{2B}	$t_{1B} + \frac{Q_M}{c_{pB} G_B}$	36,4
Предварительное значение температурного напора, °С	$\Delta t'$	$\frac{(t_{1M} - t_{2B}) - (t_{2M} - t_{1B})}{2,3 \lg \frac{t_{1M} - t_{2B}}{t_{2M} - t_{1B}}}$	15,12
Поправочный коэффициент к температурному напору	$\epsilon_{\Delta t}$	Черт. 20 РТМ	0,97
Расчетный температурный напор, °С	Δt_p	Формула (9) РТМ	14,7
Средняя скорость воды в трубах, м/с	$w_{B min}$	$\frac{G_{B min}}{z'_T \cdot 3600 f_{1B}}$	1,26
Средняя скорость воды в трубах, м/с	$w_{B max}$	$\frac{G_{B max}}{z'_T \cdot 3600 f_{1B}}$	1,68
Кинематическая вязкость масла при $t_{M.c.p.}$, м ² /с	ν_M	Черт. 8, 9 приложения 1	$21,4 \cdot 10^{-6}$
Теплопроводность масла при $t_{M.c.p.}$, ккал/(м·ч·°С)	λ_M	Черт. 8, 9 приложения 1	0,1091
Температуропроводность масла при $t_{M.c.p.}$, м ² /ч	a_M	Черт. 8, 9 приложения 1	$2,66 \cdot 10^{-4}$
Критерий Прандтля для масла при $t_{M.c.p.}$	Pr_M	$\frac{\nu_M}{a_M} 3600$	289,6
Температура стенки трубы $d_{1и}$, °С	$t_{ст}$	Принято	45
Кинематическая вязкость масла при $t_{ст}$, м ² /с	ν'_M	Черт. 8, 9 приложения 1	$28,7 \cdot 10^{-6}$
Температуропроводность масла при $t_{ст}$, м ² /ч	a'_M	Черт. 8, 9 приложения 1	$2,685 \cdot 10^{-4}$
Число Прандтля для масла при $t_{ст}$	$Pr_{ст}$	$\frac{\nu'_M}{a'_M} 3600$	384,5

Наименование параметра	Обозначение	Расчетная формула или способ определения	Значение параметра
Число Рейнольдса для масла при $t_{м.ср}$	Re_m	$\frac{w_m d_{ин}}{\nu_m}$	1047
Коэффициент теплоотдачи от масла к стенке, ккал/(м ² ·ч·°С)	α_m	Формула (31) РТМ	351,4
Число Прандтля для воды при $t_{в.ср}$	Pr_v	Вукалович М. П., Ривкин С. Л. Таблицы теплофизических свойств воды и водяного пара. М., 1969	4,9
Средняя температура воды, °С	$t_{в.ср}$	$0,5(t_{1в} + t_{2в})$	34,7
Кинематическая вязкость воды при $t_{в.ср}$, м ² /с	ν_v	Вукалович М. П., Ривкин С. Л. Таблицы теплофизических свойств воды и водяного пара. М., 1969	$0,738 \cdot 10^{-6}$
Удельный вес воды при $t_{в.ср}$, кг/м ³	γ_v	То же	994,06
Значение коэффициента A в формуле (30)	A	Принято согласно черт. 25 и л. 4.3.15	1,8
Число Рейнольдса для воды при $t_{в.ср}$	Re_v	$\frac{w_v d_{ин}}{\nu_v}$	43 024
Теплопроводность воды при $t_{в.ср}$, ккал/(м·ч·°С)	λ_v	Вукалович М. П., Ривкин С. Л. Таблицы теплофизических свойств воды и водяного пара. М., 1969	0,5375
Коэффициент теплоотдачи со стороны воды, ккал/(м ² ·ч·°С)	α_v	Формула (38) РТМ	4689,7
Коэффициент оребрения	φ	Формула (34) РТМ	4,55
Коэффициент тепловой эффективности прямых продольных ребер прямоугольного сечения	η	Черт. 26 РТМ	0,88
Коэффициент теплопередачи, ккал/(м ² ·ч·°С)	K	Формула (40) РТМ	970,8
Поверхность охлаждения маслоохладителя, м ²	F	Формула (43) РТМ	139,8
Длина оребренного участка трубы, м	$L_{ор}$	$\frac{F}{\pi d_{ин} z_t n_m}$	3,41
Коэффициент сопротивления входного участка	$\zeta_{вх}$	Черт. 31 РТМ	1,5
Гидравлическое сопротивление входного участка, кгс/см ²	$\Delta p_1^в$	Формула (80) РТМ	0,0172
Полная длина труб, м	L_l	Определяется при рабочем проектировании	4,305
Абсолютная шероховатость, мм	Δ	Идельчик И. Е. Справочник по гидравлическим сопротивлениям. М., 1975	0,02

Продолжение табл. 8

Наименование параметра	Обозначение	Расчетная формула или способ определения	Значение параметра
Относительная шероховатость, мм	$\bar{\Delta}$	$\frac{\Delta}{d_{\text{вн}}}$	0,000793
Коэффициент трения	$\lambda_{\text{тр}}$	Идельчик И. Е. Справочник по гидравлическим сопротивлениям. М., 1975	0,022
Гидравлическое сопротивление труб, кгс/см ²	Δp_2^B	Формула (81) РТМ	0,0605
Коэффициент сопротивления поворота воды между I и II ходами, включая местные сопротивления между I и II ходами	$\zeta_{\text{п.к}}$	Идельчик И. Е. Справочник по гидравлическим сопротивлениям. М., 1975	2,5
Гидравлическое сопротивление поворота воды между I и II ходами воды в аппарате, кгс/см ²	Δp_3^B	Формула (82) РТМ	0,0046
Коэффициент сопротивления выходного участка охладителя	$\zeta_{\text{вых}}$	Идельчик И. Е. Справочник по гидравлическим сопротивлениям. М., 1975	1,5
Гидравлическое сопротивление выходного участка, кгс/см ²	Δp_4^B	Формула (83) РТМ	0,0172
Полное гидравлическое сопротивление аппарата по воде, кгс/см ²	Δp_B	Формула (79) РТМ	0,0995
Внутренний диаметр подводящего (отводящего) патрубка масла, мм	$D_{\text{п.м}}$	Труба $\varnothing 402 \times 9$, ГОСТ 8732—78	384
Живое сечение для прохода масла в патрубках, м ²	$f_{\text{п.м}}$	$\frac{\pi D_{\text{п.м}}^2}{4}$	0,0881
Скорость масла в патрубках (фактическая), м/с	$w_{\text{п.м}}$	$\frac{G_M}{f_{\text{п.м}}}$	1,57
Коэффициент сопротивления входного участка поворота и входа в канал	$\zeta_{\text{вх}}^M$	Идельчик И. Е. Справочник по гидравлическим сопротивлениям. М., 1975	1,5
Гидравлическое сопротивление входного участка охладителя, кгс/см ²	Δp_1^M	Формула (108) РТМ	0,0165
Уточненное значение средней скорости масла в элементе, м/с	$w_M^{\text{ор}}$	Формула (32) РТМ	0,9
Эквивалентный диаметр оребренного канала, м	$d_э$	Формула (70) РТМ	0,00625
Зазор между трубой, несущей оребрение, и кожухом, м	δ	Формула (112) РТМ	0,0075
Коэффициент, м	b	Формула (113) РТМ	0,00465
Отношение	—	$\frac{b}{\delta}$	0,62
Отношение	—	$\frac{\delta}{h_p}$	1,15
Число $Re_{\text{м.э}}$ для потока масла в элементе	$Re_{\text{м.э}}$	$\frac{w_M^{\text{ор}} d_э}{\nu_M}$	262,85

Наименование параметра	Обозначение	Расчетная формула или способ определения	Значение параметра
Коэффициент трения канала	$\lambda_{\text{тр}}^{\text{эл}}$	Формула (111) РТМ	0,256
Гидравлическое сопротивление рабочих каналов, кгс/см ²	$\Delta p_{\text{эл}}^{\text{м}}$	Формула (110) РТМ	1,01
Коэффициент сопротивления поворота масла между I и II ходами, включая местные сопротивления	$\zeta_{\text{п.к}}^{\text{м}}$	Идельчик И. Е. Справочник по гидравлическим сопротивлениям. М., 1975	2,5
Гидравлическое сопротивление поворота масла между I и II ходами его в аппарате, кгс/см ²	$\Delta p_2^{\text{м}}$	Формула (109) РТМ	0,009
Коэффициент сопротивления выходного участка охладителя	$\zeta_{\text{вых}}^{\text{м}}$	Идельчик И. Е. Справочник по гидравлическим сопротивлениям. М., 1975	1,5
Гидравлическое сопротивление выходного участка охладителя, кгс/см ²	$\Delta p_3^{\text{м}}$	То же	0,0165
Полное гидравлическое сопротивление аппарата, кгс/см ²	$\Delta p_{\text{м}}$	Формула (107) РТМ	1,133

Примечание. Полученное значение $\Delta p_{\text{м}}$ превышает заданное. Поэтому необходимо соответственно увеличить число элементов в аппарате и выполнить повторный расчет.

**ПЕРЕЧЕНЬ ДОКУМЕНТОВ, НА КОТОРЫЕ ДАНЫ ССЫЛКИ
В РТМ 108.020.126—80**

1. ГОСТ 32—74. Масла турбинные.
2. ГОСТ 380—71. Сталь углеродистая обыкновенного качества. Марки и общие технические требования.
3. ГОСТ 492—73. Никель, сплавы никелевые и медно-никелевые, обрабатываемые давлением. Марки.
4. ГОСТ 493—79. Бронзы безоловянные. Марки.
5. ГОСТ 503—71. Лента стальная холоднокатаная из низкоуглеродистой стали.
6. ГОСТ 1412—79. Отливки из серого чугуна.
7. ГОСТ 5520—79. Сталь листовая углеродистая низколегированная и легированная для котлов и сосудов, работающих под давлением. Технические условия.
8. ГОСТ 5632—72. Стали высоколегированные и сплавы коррозионно-стойкие. Жаростойкие и жаропрочные. Марки и технические требования.
9. ГОСТ 7350—77. Сталь толстолистовая коррозионно-стойкая, жаростойкая и жаропрочная. Технические условия.
10. ГОСТ 8696—74. Трубы стальные электросварные со спиральным швом общего назначения.
11. ГОСТ 8732—78. Трубы стальные бесшовные горячекатаные. Сортамент.
12. ГОСТ 8734—75. Трубы стальные бесшовные холоднодеформированные. Сортамент.
13. ГОСТ 9916—77. Маслоохладители для стационарных паровых и газовых турбин. Технические условия.
14. ГОСТ 9940—72. Трубы бесшовные горячедеформированные из коррозионно-стойкой стали.
15. ГОСТ 9941—72. Трубы бесшовные холодно- и теплодеформированные из коррозионно-стойкой стали.
16. ГОСТ 9972—74. Масла турбинные с присадками.
17. ГОСТ 10092—75. Трубы мельхиоровые для теплообменных аппаратов.
18. ГОСТ 10704—76. Трубы стальные электросварные прямошовные. Сортамент.
19. ГОСТ 14637—79. Сталь толстолистовая и широкополосовая (универсальная) углеродистая обыкновенного качества. Технические требования.
20. ГОСТ 15527—70. Сплавы медно-цинковые (латуни), обрабатываемые давлением. Марки.
21. ГОСТ 17217—79. Трубы из сплава марки МНЖ5-1.
22. ГОСТ 21646—76. Трубы латунные для теплообменных аппаратов.
23. ОСТ 26.291—79. Сосуды и аппараты сварные стальные. М., НИИХИММАШ, 1979.
24. ОСТ 108.001.08—77. Порядок создания и постановки на промышленное производство новых изделий. М., МТЭ и ТМ, 1972.
25. ОСТ 108.031.02—75. Котлы стационарные и водогрейные и трубопроводы пара и горячей воды.
26. ОСТ 48—24—72. Плиты из цветных металлов. М., МИНЦВЕТМЕТ, 1972.
27. РТМ 24.271.24—74. Расчет на прочность элементов подогревателей низкого и высокого давления для мощных энергоблоков. М., МТЭ и ТМ, 1974.
28. ОП 1513—72. Основные положения по сварке и наплавке узлов и конструкций атомных электростанций, опытных и исследовательских ядерных реакторов и установок. М., «Металлургия», 1975.
29. ПК 1514—72. Правила контроля сварных соединений и наплавки узлов и конструкций атомных электростанций, опытных и исследовательских ядерных реакторов и установок. М., «Металлургия», 1975.
30. Вукалович М. П., Ривкин С. Л., Александров А. А. Таблицы теплофизических свойств воды и водяного пара. М., Изд-во стандартов, 1969.
31. Варгафтик Н. Б. Справочник по теплофизическим свойствам газов и жидкостей. М., Физматгиз, 1972.
32. Идельчик И. Е. Справочник по гидравлическим сопротивлениям. М., «Машиностроение», 1975.

СОДЕРЖАНИЕ

	Стр.
1. Основные условные обозначения	1
2. Принципиальные схемы включения охладителей масла в системы маслоснабжения паротурбинных установок	2
3. Типы, конструктивные особенности и характеристики охладителей масла, применяемых в серийных турбоустановках	8
4. Методика теплового расчета охладителей масла	22
4.1. Цель расчета и техническое задание	22
4.2. Тепловой баланс	23
4.3. Основные расчетные зависимости и соотношения	24
5. Выбор основных конструктивных характеристик и размеров элементов охладителей масла	33
5.1. Рекомендации по выбору основных конструктивных характеристик трубного пучка с перегородками типа «диск — кольцо»	33
5.2. Рекомендации по выбору основных конструктивных характеристик трубного пучка с сегментными перегородками	35
5.3. Рекомендации по выбору основных конструктивных характеристик охладителей масла с пучками труб с продольным приварным оребрением	35
6. Гидравлический расчет охладителей масла	36
6.1. Охладители с уплотненными зазорами	36
6.2. Охладители с технологическими зазорами	39
6.3. Охладители с поверхностью из труб с продольными приварными ребрами прямоугольного сечения	41
6.4. Охладители масла с поверхностью из труб с проволочно-петельным оребрением	42
7. Рекомендации по расчету на прочность элементов охладителей масла	42
8. Выбор материалов и конструирование основных сборочных единиц охладителей	43
9. Обеспечение герметичности масляных полостей и компенсации температурных расширений	45
10. Меры по предотвращению протечек масла при проектировании и эксплуатации оборудования систем маслоснабжения	46
Приложение 1. Примеры тепловых и гидравлических расчетов охладителей масла	50
Приложение 2. Перечень документов, на которые даны ссылки в РТМ 108.020.126—80	75

Редактор *Н. М. Чернецова.*

Технический редактор *Н. П. Белянина.*

Корректор *Л. А. Крупнова.*

Сдано в набор 31.12.81.	Подписано к печ. 17.08.82.	Формат бум. 60×90 ¹ / ₈ .
Объем 9,75 печ. л.	Тираж 500.	Заказ 1059. Цена 2 руб.

Редакционно-издательский отдел НПО ЦКТИ.
194021, Ленинград, Политехническая ул., д. 24.