

ТИПОВЫЕ КОНСТРУКЦИИ И ДЕТАЛИ ЗДАНИЙ И СООРУЖЕНИЙ

СЕРИЯ 2.445-1

**НЕПРОХОДНЫЕ ПОДВЕСНЫЕ ПОТОЛКИ
ИЗ РАЗЛИЧНЫХ МАТЕРИАЛОВ ДЛЯ ПРОИЗВОДСТВЕННЫХ
И АДМИНИСТРАТИВНО - БЫТОВЫХ ПОМЕЩЕНИЙ**

ВЫПУСК 4

ЧАСТИ 1
УЗЕЛИ КРЕПЛЕНИЯ СВЕТИЛЬНИКОВ

12946-05
ЦЕНА 0-91

**ЦЕНТРАЛНИС ИСТИМТИЙ ТУСОБОС ИСТИМПАРАНИС
ГОУСТРОС СССР**

Истина, А-403, Состояние гон. 28

Содержание в архиве 1/1 100 л. в.

Номер 8423 Тираж 20 экз.

ТИПОВЫЕ КОНСТРУКЦИИ И ДЕТАЛИ ЗДАНИЙ И СООРУЖЕНИЙ

СЕРИЯ 2.445-1

**НЕПРОХОДНЫЕ ПОДВЕСНЫЕ ПОТОЛКИ
ИЗ РАЗЛИЧНЫХ МАТЕРИАЛОВ ДЛЯ ПРОИЗВОДСТВЕННЫХ
И АДМИНИСТРАТИВНО - БЫТОВЫХ ПОМЕЩЕНИЙ**

ВЫПУСК 4

ИЗДЕЛИЯ КРЕПЛЕНИЯ СВЕТИЛЬНИКОВ

РАЗРАБОТАНЫ
ГПИ ЭЛЕКТРОПРОЕКТ

УТВЕРЖДЕНЫ
ОТДЕЛОМ ТИПОВОГО ПРОЕКТИРОВАНИЯ И ОРГАНИЗАЦИИ
ПРОЕКТНО-ИЗЫСКАТЕЛЬСКИХ РАБОТ
ГОССТРОЯ СССР
ПРОТОКОЛ ОТ 30 ЯНВАРЯ 1973 г.

Лист	НАИМЕНОВАНИЕ	Стр
1	Титульный лист	1
2	Содержание	2
3	Кронштейн для крепления светильника Исполнения 1÷5	3
4	Кронштейн для крепления светильника. Исполнения 1÷5	3
5	Кронштейн для крепления светильника	4
6	Кронштейн для крепления светильника Исполнения 1÷4	4
7	Кронштейн для крепления светильника	5
8	Кронштейн для крепления светильника. Исполнения 1÷4.	5
9	Коробка комплектная Исполнения 1, 2	6
10	Коробка комплектная. Исполнения 1, 2	6
11	Коробка комплектная Исполнения 1÷4	7
12	Коробка комплектная Исполнения 1÷4	7
13	Коробка комплектная	8
14	Закреп Исполнения 1-6	8
15	Детали крепления светильников	9
16	Детали крепления светильников	10

Имя, отчество, фамилия
 Ученый сотрудник
 Института
 Инженер
 В. И. Угалева
 Руководитель
 Дата выдачи
 1973

ЭЛЕКТРОПРОЕКТ
 г. Москва

ТК
 1973

СОДЕРЖАНИЕ

Серия
 2.445-1
 Выпуск Лист
 4 2

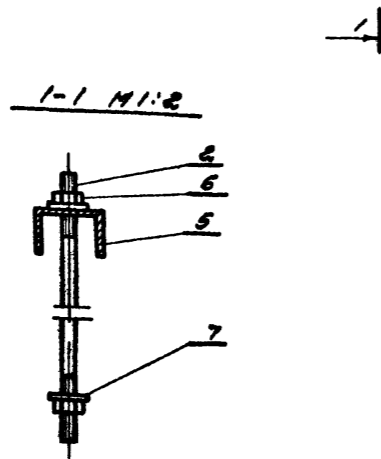
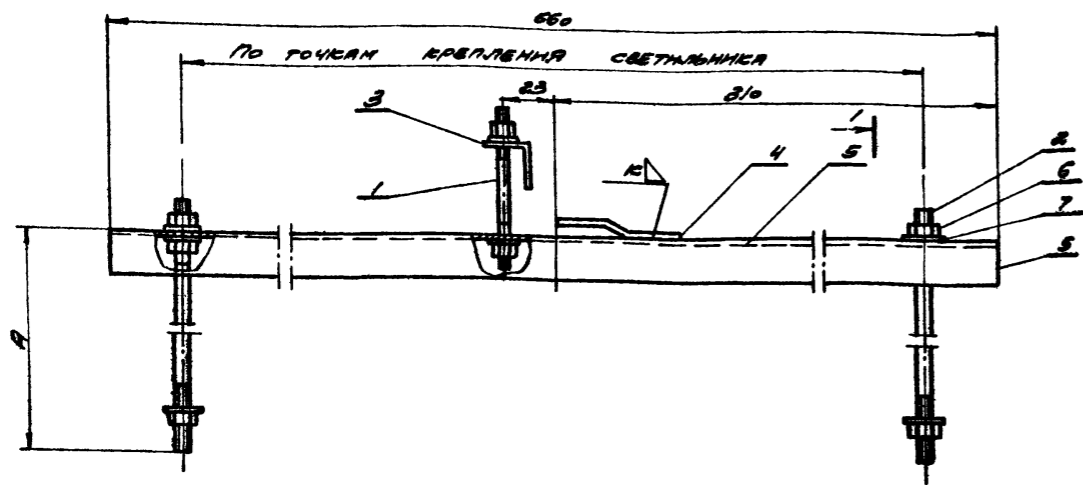


ТАБЛИЦА ИСПОЛНЕНИЯ

РАЗМЕР	ИСПОЛНЕНИЕ КРОНШТЕЙНА				
	1	2	3	4	5
АММ	80	150	200	250	270
ИСПОЛНЕНИЕ ШПНЛЫК И ПОДШТИВ	2	4	5	7	8

Код поз.	НАИМЕНОВАНИЕ	ОБОЗНАЧЕНИЕ СОРТАМЕНТ	ТЕХНИЧЕСКИЕ ДАННЫЕ РАЗМЕР	КОЭФ. ПРОП. ИЛИ ДИ	ПРИМ. ЧАСТИ
1	1 ШПНЛЫКА	ЛНСТ 15	ИСПОЛНЕНИЕ ДОВ		
2	2 ШПНЛЫКА	ЛНСТ 15	ИСПОЛНЕНИЕ ДОВ		
1	3 УГОЛЬНИК	ЛНСТ 15	СМ. ТАБЛИЦУ	0,02	
1	4 ПРИЖИМ	ЛНСТ 15		0,015	
1	5 ПРОФИЛЬ МОНТАЖНЫЙ	К 347	60 660	0,69	
8	6 ГАЙКА (ГОСТ 5915-70)	М 6		0,015	
8	7 ШАЙБА (ГОСТ 11371-68*)	6		0,008	

ТК 1973	КРОНШТЕЙН ДЛЯ КРЕПЛЕНИЯ СВЕТИЛЬНИКА. ИСПОЛНЕНИЯ 1-5	СЕРИЯ	2,445-1
		ВЫПУСК	ЛНСТ 4 3

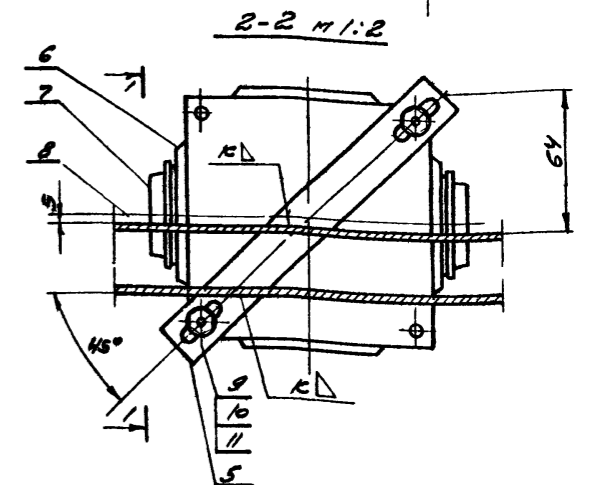
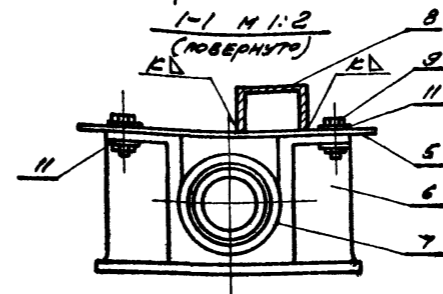
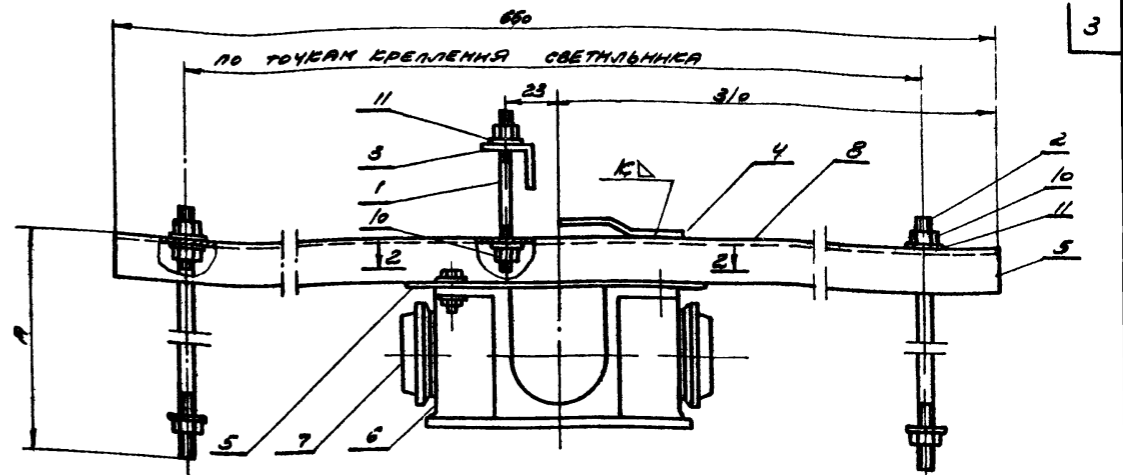


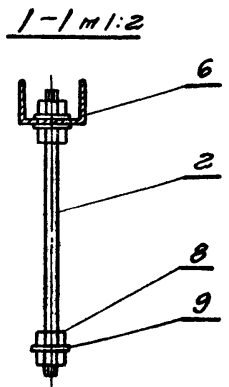
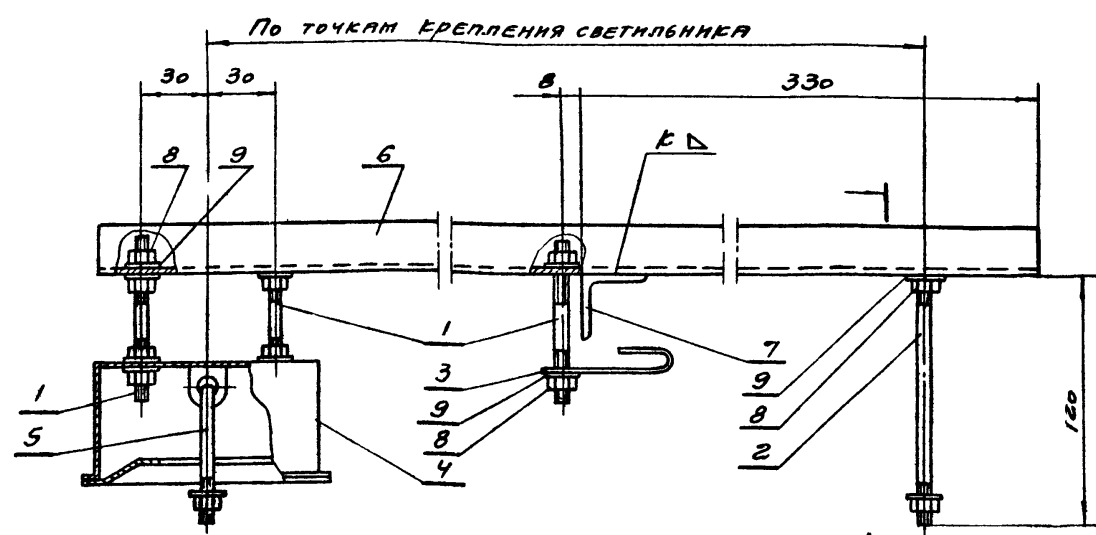
ТАБЛИЦА ИСПОЛНЕНИЯ

РАЗМЕР	ИСПОЛНЕНИЕ КРОНШТЕЙНА				
	1	2	3	4	5
АММ	80	150	200	250	270
ИСПОЛНЕНИЕ ШПНЛЫК И ПОДШТИВ	2	4	5	7	8

Код поз.	НАИМЕНОВАНИЕ	ОБОЗНАЧЕНИЕ СОРТАМЕНТ	ТЕХНИЧЕСКИЕ ДАННЫЕ РАЗМЕР	КОЭФ. ПРОП. ИЛИ ДИ	ПРИМ. ЧАСТИ
1	1 ШПНЛЫКА	ЛНСТ 15	ИСПОЛНЕНИЕ ДОВ		
2	2 ШПНЛЫКА	ЛНСТ 15	ИСПОЛНЕНИЕ ДОВ		
1	3 УГОЛЬНИК	ЛНСТ 15	СМ. ТАБЛИЦУ	0,02	
1	4 ПРИЖИМ	ЛНСТ 15		0,015	
1	5 ПЛАНКА	ЛНСТ 15		0,1	
1	6 КОРОБКА ПРОТЯЖНАЯ	У 272			
2	7 ВТУЛКА УПЛОТНИТЕЛЬНАЯ	У 292			
1	8 ПРОФИЛЬ МОНТАЖНЫЙ	К 347	60 660	0,69	
10	9 БОЛТ (ГОСТ 7898-70)	М 6 x 14		0,006	
10	10 ГАЙКА (ГОСТ 5915-70)	М 6		0,002	
10	11 ШАЙБА (ГОСТ 11371-68*)	6		0,008	

ТК 1973	КРОНШТЕЙН ДЛЯ КРЕПЛЕНИЯ СВЕТИЛЬНИКА. ИСПОЛНЕНИЯ 1-5	СЕРИЯ	2,445-1
		ВЫПУСК	ЛНСТ 4 4

Исполнитель: Зотенко
 Инж. отдела Брянский завод
 Зам. ач. ОД Колосов
 Инж. пр. Чатяев
 ОУЕ. Группы Горюбов
 ЗОТБ. Вильска
 ЭЛЕКТРОПРОЕКТ
 г. Москва



Кол. Поз	Наименование	Обозначение сортамент	Технические данные	Объем, кг	Примечания
3 1	Шпилька	лист 15	Исполнение 1	0,018	
1 2	Шпилька	лист 15	Исполнение 3	0,03	
1 3	Защелка	лист 16		0,04	
1 4	Коробка закладная	У 780			
1 5	Шпилька	У 777			
1 6	Профиль монтажный	К 347	ℓ = 660	0,69	
1 7	Уголок (ГОСТ 8509-72)	32×32×4	ℓ = 50	0,1	
13 8	Гайка (ГОСТ 5915-70)	М 6		0,026	
13 9	Шайба (ГОСТ 11371-68)	6		0,005	

ТК 1973
 Кронштейн для крепления светильника
 Серия 2.445-1
 Выпуск Лист 4 5

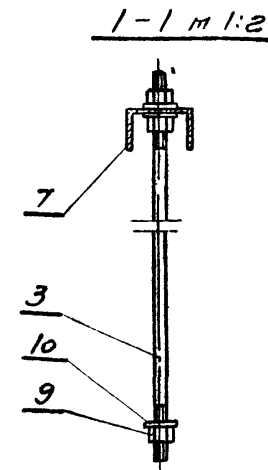
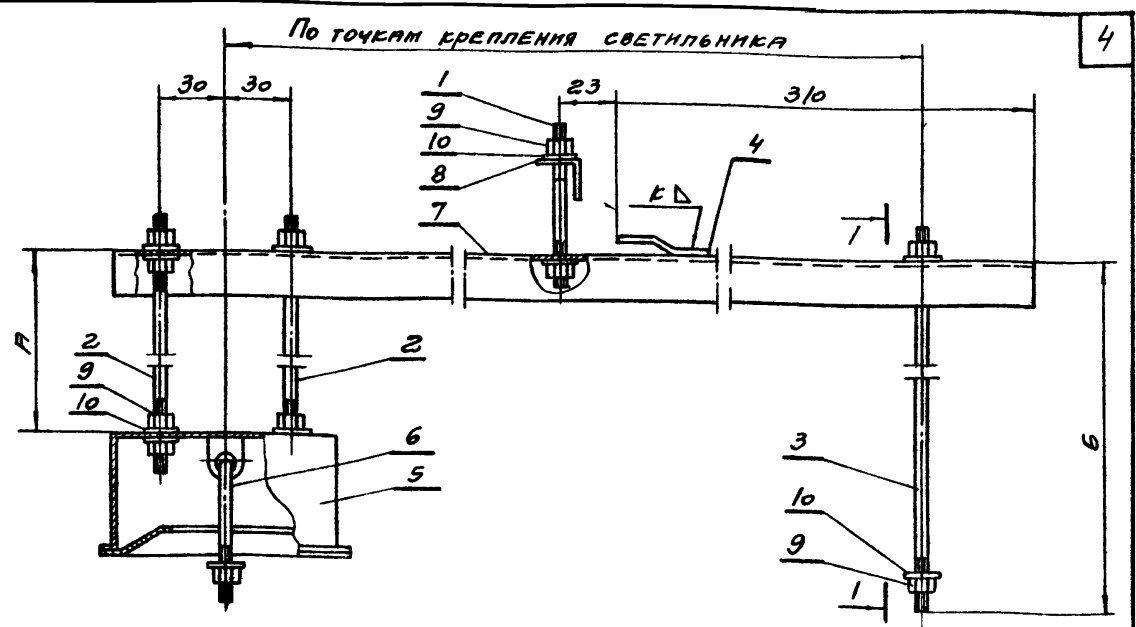


Таблица исполнений

Размер	Исполнение кронштейна			
	1	2	3	4
А мм	80	130	180	200
Б мм	150	200	250	270
Исполнение шпильки позиция 2	2	4	5	6
Исполнение шпильки позиция 3	4	5	7	8

Кол. Поз	Наимено	Обозначен. сортамент	Технические данные	Объем, кг	Примечания
1 1	Шпилька	лист 15	Исполнение 1	0,018	
2 2	Шпилька	лист 15	см. таблицу исполнения		
1 3	Шпилька	лист 15	см. таблицу исполнения		
1 4	Прижим	лист 15		0,045	
1 5	Коробка закладная	У 780			
1 6	Шпилька	У 777			
1 7	Профиль монтажный	К 347	ℓ = 660	0,69	
1 8	Уголок (ГОСТ 8509-72)	32×32×4	ℓ = 50	0,1	
13 9	Гайка (ГОСТ 5915-70)	М 6		0,026	
13 10	Шайба (ГОСТ 11371-68)	6		0,005	

ТК 1973
 Кронштейн для крепления светильника. Исполнения 1÷4
 Серия 2.445-1
 Выпуск Лист 4 6

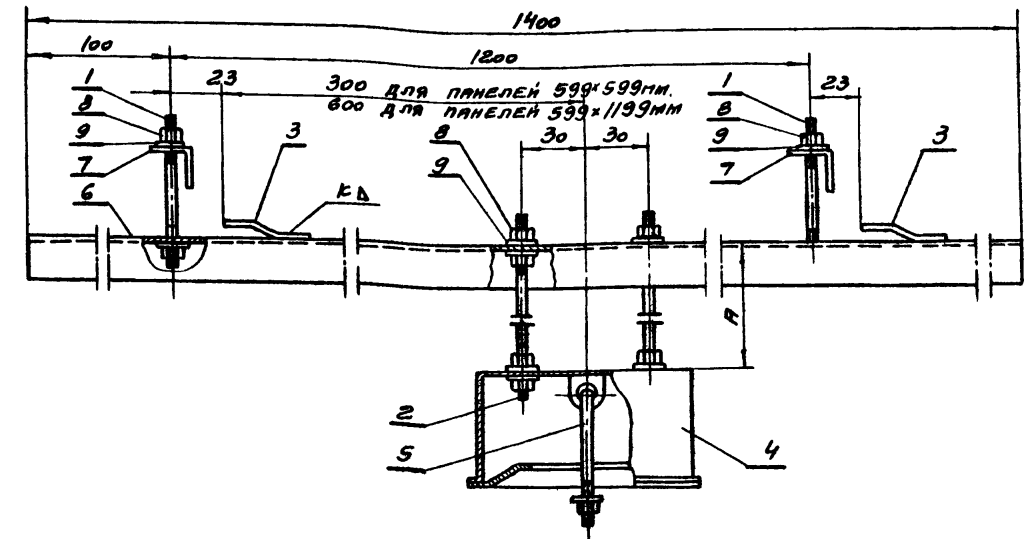
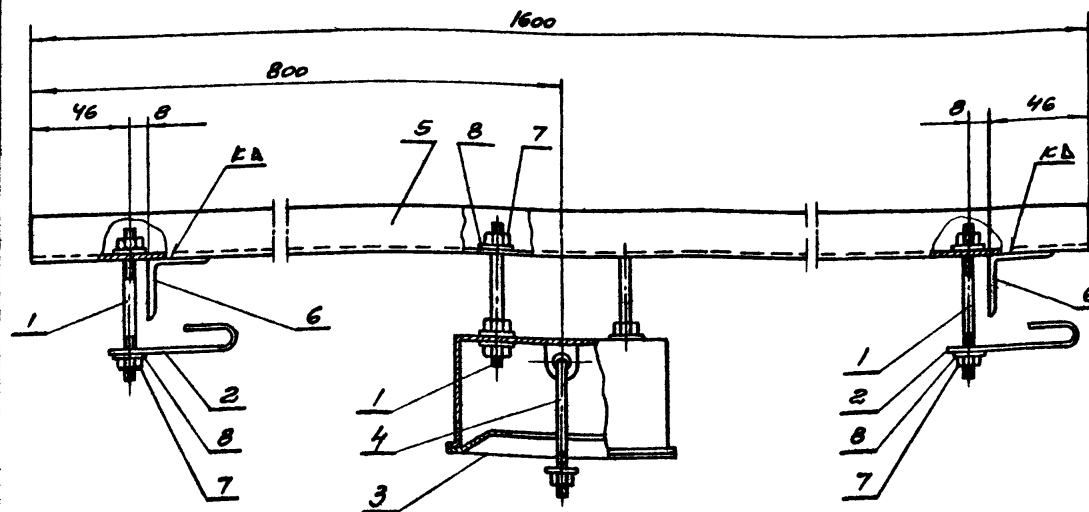


Таблица исполнений

РАЗМЕР	ИСПОЛНЕНИЕ КРОШТЕЙНА			
	1	2	3	4
А мм	80	130	180	200
ИСПОЛНЕНИЕ ШПILЬКИ ПОЗИЦИЯ 2	2	4	5	6

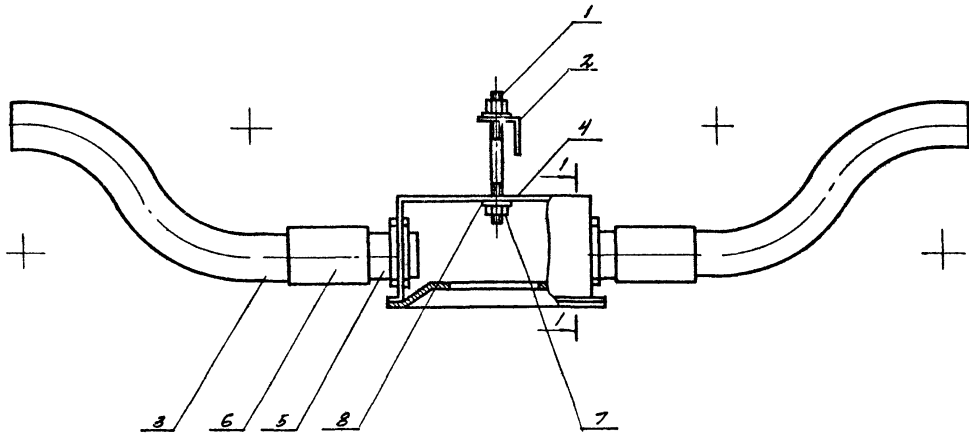
Кол.	Поз.	НАИМЕНОВАНИЕ	ОБОЗНАЧЕНИЕ СОРТАМЕНТ	ТЕХНИЧЕСКИЕ ДАННЫЕ РАЗМЕР	ОБЪЕМ МАССА КГ	ПРИМЕЧ.
2	1	Шпилька	Выпуск 4 Лист 15	Исполнение 1	0,018	
2	2	Защелка	Лист 16		0,04	
1	3	Коробка задняя	У 780			
1	4	Шпилька	У 777			
1	5	Профиль монтажный	К 347	ℓ = 1600	1,68	
2	6	Уголок (ГОСТ 8509-57)	32x32x4	ℓ = 50	1,8	
11	7	Гайка (ГОСТ 5915-62)	М 6		0,022	
11	8	Шайба (ГОСТ 11371-68)	6		0,008	

Кол.	Поз.	НАИМЕНОВАНИЕ	ОБОЗНАЧЕНИЕ СОРТАМЕНТ	ТЕХНИЧЕСКИЕ ДАННЫЕ РАЗМЕР	ОБЪЕМ МАССА КГ	ПРИМЕЧ.
2	1	Шпилька	Лист 15	Исполнение 1	0,018	
2	2	Шпилька	Лист 15	Исполнение см таблицу		
2	3	Прижим	Лист 15		0,04	
1	4	Коробка задняя	У 780			
1	5	Шпилька	У 777			
1	6	Профиль монтажный	К 347	ℓ = 1400	1,28	
2	7	Уголок (ГОСТ 8509-57)	32x32x4	ℓ = 50	1,8	
12	8	Гайка (ГОСТ 5915-62)	М 6		0,024	
12	9	Шайба (ГОСТ 11371-68)	6		0,008	

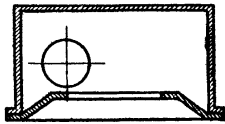
Имя, отчество, фамилия
 ЗОТЕНКО
 Выполнил
 Проверил
 Инж. И.И. Колчанов
 Инж. А.И. Угалева
 Инж. Г.И. Голубев
 Инж. В.И. Голубев
 Инж. В.И. Голубев
 ЭЛЕКТРОПРОЕКТ
 г. Москва

ТК Кронштейн для крепления
 светильника
 Серия 2.445-1
 Выпуск 4 Лист 7

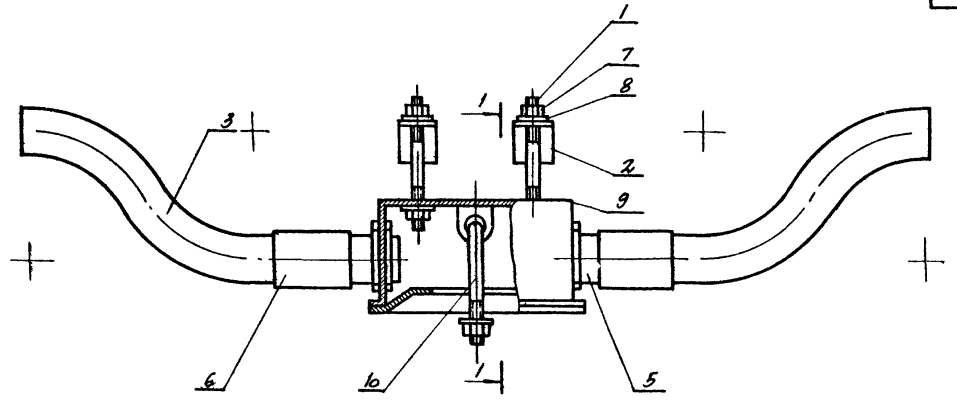
ТК Кронштейн для крепления
 светильника
 Серия 2.445-1
 Выпуск 4 Лист 8



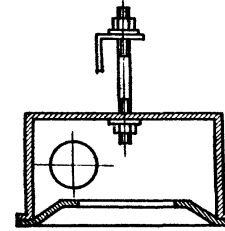
1-1 м. 1:2



КОЛ-ВО ИЗД.	ПОЗ	НАИМЕНОВАНИЕ	ОБОЗНАЧЕН СОРТАМЕНТ	ТЕХНИЧЕСКИЕ ДАННЫЕ РАЗМЕРА	ОБЩ. МАСШ. СТ.	ПРИМЕЧАНИЕ
1	1	Шпилька	Лист 15	Исполнение	0018	
1	2	Угольник	Лист 15		002	
2	3	Колено	Лист 16			
1	4	Коробка закладная	У780			
2	5	Патрубок вводной	У476			
2	6	Муфта	У276			
2	7	Гайка (ГОСТ 5915-70)	М6		0001	
2	8	Шайба (ГОСТ 1371-68*)	6		0001	



1-1 м. 1:2



КОЛ-ВО ИЗД.	ПОЗ	НАИМЕНОВАНИЕ	ОБОЗНАЧЕН СОРТАМЕНТ	ТЕХНИЧЕСКИЕ ДАННЫЕ РАЗМЕРА	ОБЩ. МАСШ. СТ.	ПРИМЕЧАНИЕ
2	1	Шпилька	Лист 15	Исполнение	0018	
1	2	Угольник	Лист 15		002	
1	3	Колено	Лист 16			
2	5	Патрубок вводной	У476			
2	6	Муфта	У276			
5	7	Гайка (ГОСТ 5915-70)	М6		001	
5	8	Шайба (ГОСТ 1371-68*)	6		0001	
1	9	Коробка закладная	У780			
1	10	Шпилька	У777			

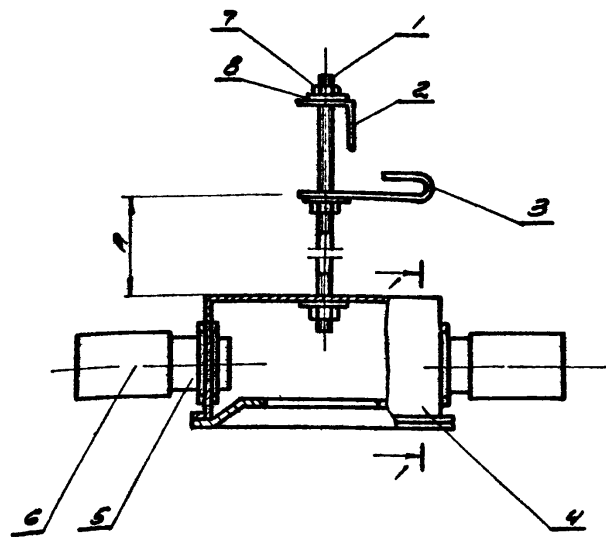
ТК 1973	КОРОбКА КОМПЛЕКТНАЯ ИСПОЛНЕНИЯ 1,2	СЕРИЯ 2.445-1
		Лист 4 / 9

ТК 1973	КОРОбКА КОМПЛЕКТНАЯ ИСПОЛНЕНИЯ 1,2	СЕРИЯ 2.445-1
		Лист 4 / 10

НАЧ. ОТДЕЛА БРАУНЕР *В.И.Кичин*
 Зам. НАЧ. ОТД. КОЗЛОВ *В.И.Козлов*
 Инженер-проектант Чугаев *В.И.Чугаев*
 Инженер-проектант Григорьев *В.И.Григорьев*
 Дата выпуска

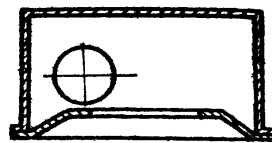
ВЫПОЛНИЛ *В.И.Кичин*
 КОРРЕКТОР *В.И.Кичин*

ЭЛЕКТРОПРОЕКТ
г. Москва



1-1 M 1:2

ТАБЛИЦА ИСПОЛНЕНИЯ



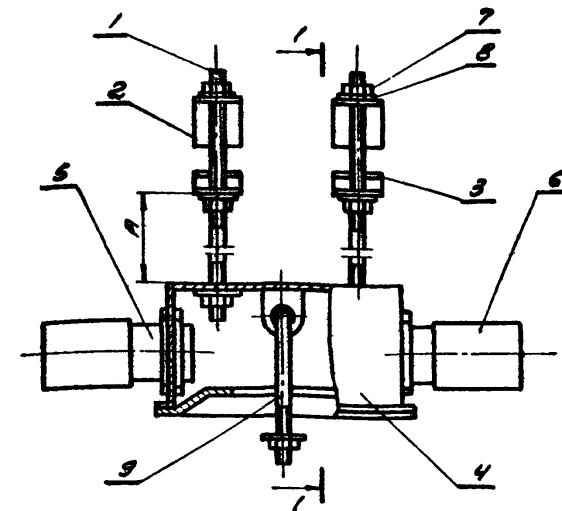
РАЗМЕР	ИСПОЛНЕНИЕ КОРОБКИ			
	1	2	3	4
А мм	100	150	200	220
ИСПОЛНЕНИЕ ШПЛИЦЕЙ ПОЗИЦИЯ 1	3	6	9	12

№	КОД	НАИМЕНОВАНИЕ	ОБОЗНАЧЕН. СОРТАМЕНТ	ТЕХНИЧЕСКИЕ ДАННЫЕ РАЗМЕР ИСПОЛНЕНИЕ СМ. ТАБЛИЦУ	ОБЩ. КОЛ-ВО ШТ.	ПРИМЕЧАНИЯ
1	1	ШПЛИЦА	ЛНСТ 15			
1	2	УГОЛЬНИК	ЛНСТ 15		202	
1	3	ЗАКРЕП	ЛНСТ 15		204	
1	4	КОРОБКА ЗАКЛАДНАЯ	У780			
2	5	ПАТРУБОК ВВОДНОЙ	У476			
2	6	МУФТА	У276			
3	7	ГАНКА (ГОСТ 5915-62)	М6		2002	
3	8	ШАНГА (ГОСТ 11371-68*)	6		2002	

ТК
1973

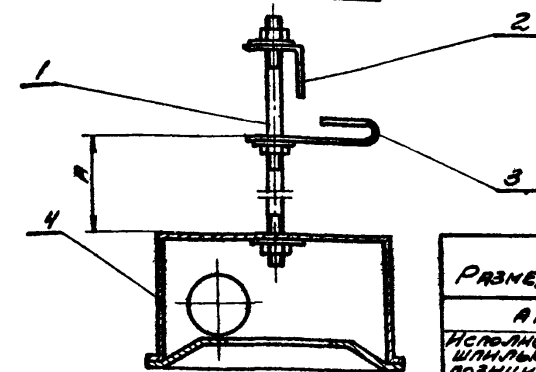
КОРОБКА КОМПЛЕКТНАЯ
ИСПОЛНЕНИЯ 1÷4

СЕРИЯ
2.445-1
ВЫПУСК ЛНСТ
4 11



1-1 M 1:2

ТАБЛИЦА ИСПОЛНЕНИЯ



РАЗМЕР	ИСПОЛНЕНИЕ КОРОБКИ			
	1	2	3	4
А мм	100	150	200	220
ИСПОЛНЕНИЕ ШПЛИЦЕЙ ПОЗИЦИЯ 1	3	6	9	12

№	КОД	НАИМЕНОВАНИЕ	ОБОЗНАЧЕН. СОРТАМЕНТ	ТЕХНИЧЕСКИЕ ДАННЫЕ РАЗМЕР ИСПОЛНЕНИЕ СМ. ТАБЛИЦУ	ОБЩ. КОЛ-ВО ШТ.	ПРИМЕЧАНИЯ
2	1	ШПЛИЦА	ЛНСТ 15			
1	2	УГОЛЬНИК	ЛНСТ 15		202	
1	3	ЗАКРЕП	ЛНСТ 15		204	
1	4	КОРОБКА ЗАКЛАДНАЯ	У780			
2	5	ПАТРУБОК ВВОДНОЙ	У476			
2	6	МУФТА	У276			
7	7	ГАНКА (ГОСТ 5915-62)	М6		2004	
7	8	ШАНГА (ГОСТ 11371-68*)	6		2004	
1	9	ШПЛИЦА	У777			

ТК
1973

КОРОБКА КОМПЛЕКТНАЯ
ИСПОЛНЕНИЯ 1÷4

СЕРИЯ
2.445-1
ВЫПУСК ЛНСТ
4 12

Исполнитель: Бранский
Элек. проект
Г. Москва
Дата: 01.07.73
Выполнитель: Косырук
М.О.Ш.

Элек. проект
Г. Москва

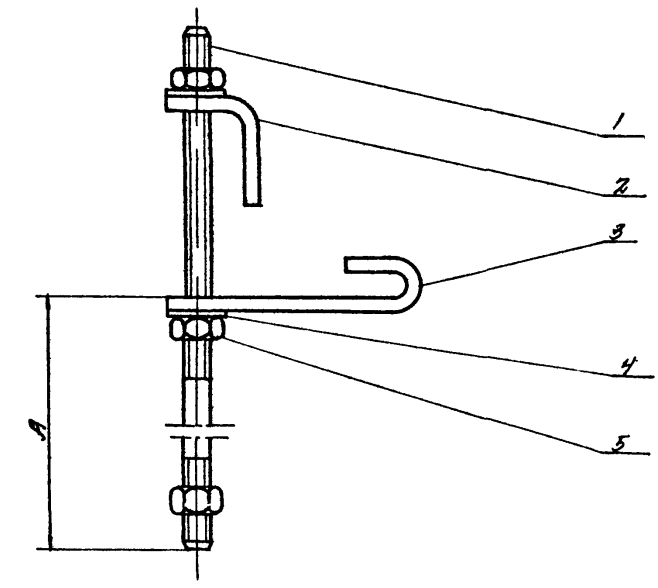
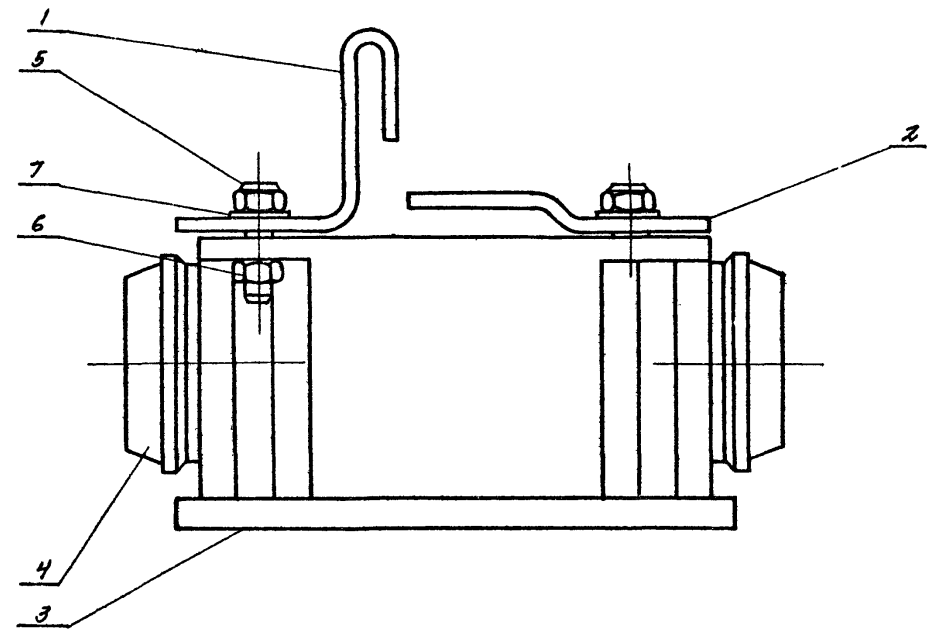


ТАБЛИЦА ИСПОЛНЕНИЙ

РАЗМЕР	ИСПОЛНЕНИЕ КРОНШТЕЙНА					
	1	2	3	4	5	6
А мм	80	100	150	200	250	270
ИСПОЛНЕНИЕ ШПЫЛЬКИ ПОЗ. 1	9	10	11	12	13	14

К-во	ПОЗ	НАИМЕНОВАНИЕ	ОБОЗНАЧЕНИЕ СОРТАМЕНТ	ТЕХНИЧЕСКИЕ ДАННЫЕ РАЗМЕР	ОБЩ МАССА КГ	ПРИМЕЧ
1	1	Обхват	Лист 16		0,07	
1	2	Прижим	Лист 15		0,015	
1	3	Коробка	У 272			
2	4	Втулка уплотнительная 25	У 292			
2	5	Болт (ГОСТ 7798-70)	М6	L = 18	0,006	
2	6	Гайка (ГОСТ 5915-70)	М6		0,008	
4	7	Шайба (ГОСТ 1371-68*)	6		0,008	

К-во	ПОЗ	НАИМЕНОВАНИЕ	ОБОЗНАЧЕНИЕ СОРТАМЕНТ	ТЕХНИЧЕСКИЕ ДАННЫЕ РАЗМЕР	ОБЩ МАССА КГ	ПРИМЕЧАНИЯ
1	1	Шпилька	Лист 15	ИСПОЛНЕНИЕ СМ ТАБЛИЦЫ		
1	2	Угольник	Лист 15		0,02	
1	3	Закреп	Лист 16		0,04	
3	4	Гайка (ГОСТ 5915-70)	М6		0,006	
2	5	Шайба (ГОСТ 1371-68*)	6		0,008	

Имя Отчество БРЯНСКИЙ
 Фамилия Имя Отчество
 ЗАМ. НАЧ. ОТД. СОЛЫНОВ
 СП. НАЧ. ОТД. ЧАТАЕВ
 РУК. ГРУППЫ ПРИГОРОВ
 ДАТА ВЫПУСКА

ЭЛЕКТРОПРОЕКТ
 г. МОСКВА

ТК	КОРОБКА КОМПЛЕКТНАЯ	СЕРИЯ	2.445-1
1973		ВЫПУСК	ЛИСТ 4 13

ТК	ЗАКРЕП ИСПОЛНЕНИЯ 1-6	СЕРИЯ	2.445-1
1973		ВЫПУСК	ЛИСТ 4 14

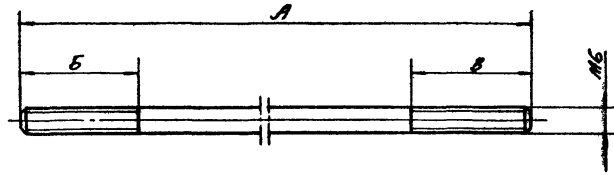
НАЧ. ОТДЕЛА
ИНЖ. ПОЛ.
ЭЛЕКТРОПРОЕКТ
г. Москва

БРАНСКИЙ
С.М.
МАКОВИЧ
В.А.
ВЫСОЦКА
Л.А.

ДИРЕКТОР
С.А.
МАКОВИЧ
В.А.
ДИРЕКТОР
С.А.

ВЫПОЛНИЛ
ВЫСОЦКА
Л.А.

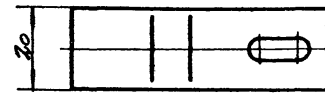
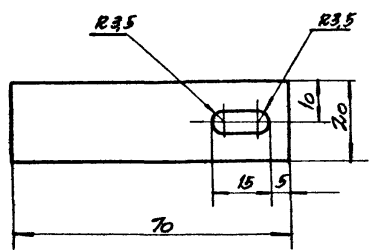
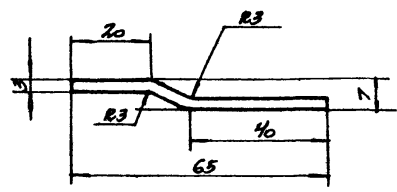
СВЕТАЛЬНИКОВ



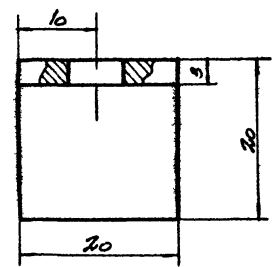
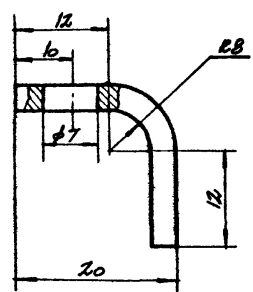
НОМЕР РАЗМЕРА	1	2	3	4	5	6	7	8	9	10	11	12	13	14
Л мм	80	100	140	170	220	240	270	290	160	180	230	280	330	350
5 мм	30	30	30	30	30	30	30	30	90	90	90	90	90	90
8 мм	30	30	30	30	30	30	30	30	30	30	30	30	30	30
МАССА, кг	0,018	0,024	0,033	0,043	0,057	0,074	0,095	0,121	0,152	0,189	0,243	0,305	0,378	0,462

№ ВАРАНТА	№ ЛИСТА	№ ПОЗИЦИИ	НАИМЕНОВАНИЕ	МАТЕРИАЛ	МАССА, кг	МАСШТАБ	ПРИМЕЧАНИЕ
4	3, 4, 5, 6, 7, 8, 9, 10, 11, 12, 13, 14	1, 2, 3	Шпилька	Сталь круглая ГОСТ 2590-71	см. табл. 24	1:1	

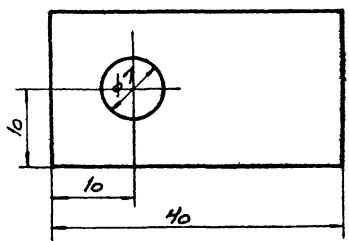
РАЗВЕРТКА



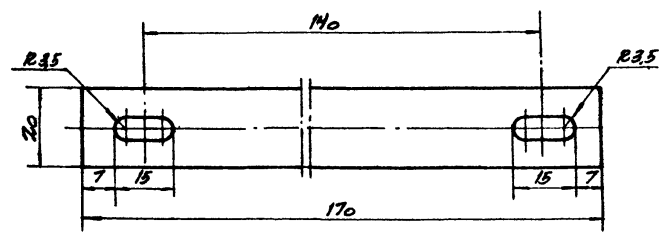
№ ВАРАНТА	№ ЛИСТА	№ ПОЗИЦИИ	НАИМЕНОВАНИЕ	МАТЕРИАЛ	МАССА, кг	МАСШТАБ	ПРИМЕЧАНИЕ
4	8	3	Пружина	Сталь листовая 20x3 ГОСТ 103-57*	0,045	1:1	



РАЗВЕРТКА



№ ВАРАНТА	№ ЛИСТА	№ ПОЗИЦИИ	НАИМЕНОВАНИЕ	МАТЕРИАЛ	МАССА, кг	МАСШТАБ	ПРИМЕЧАНИЕ
4	3, 4, 5, 6, 7, 8, 9, 10, 11, 12, 13, 14	2	Угольник	Сталь листовая 20x3 ГОСТ 103-57*	0,02	1:2	

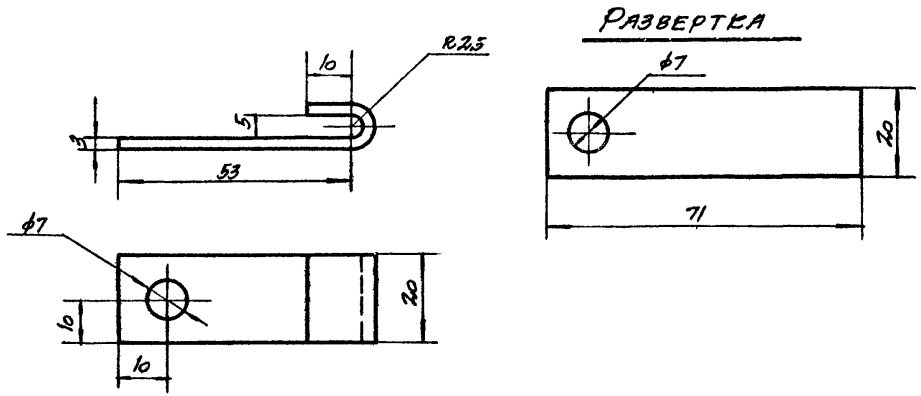


№ ВАРАНТА	№ ЛИСТА	№ ПОЗИЦИИ	НАИМЕНОВАНИЕ	МАТЕРИАЛ	МАССА, кг	МАСШТАБ	ПРИМЕЧАНИЕ
4	4	5	Пластина	Сталь листовая 20x3 ГОСТ 103-57*	0,1	1:1	

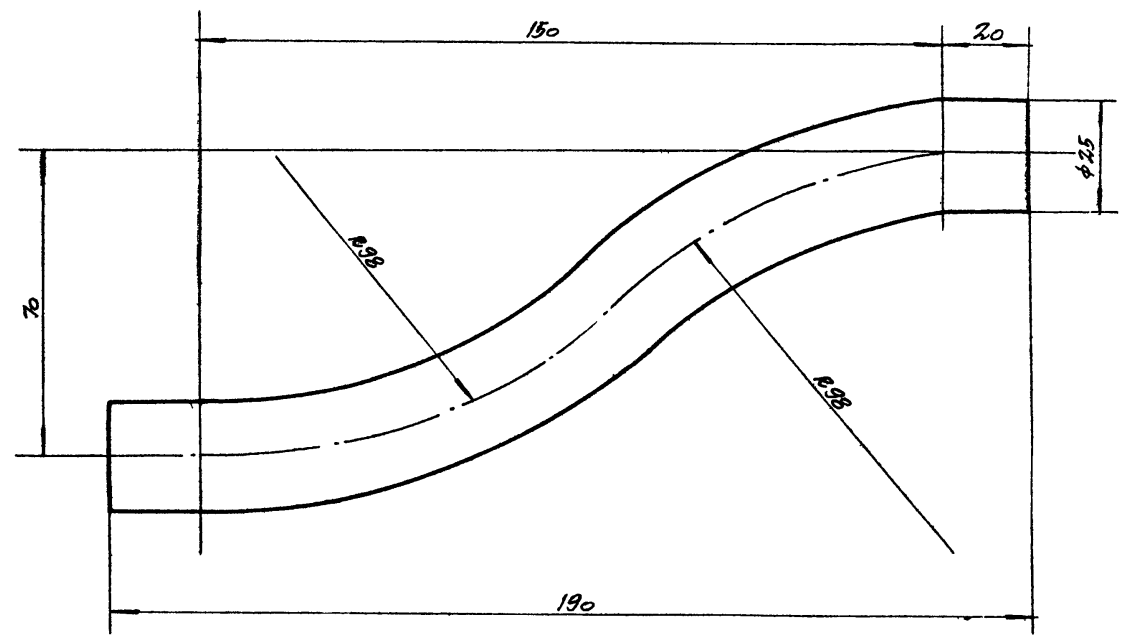
ТК
1973

ДЕТАЛИ КРЕПЛЕНИЯ
СВЕТАЛЬНИКОВ

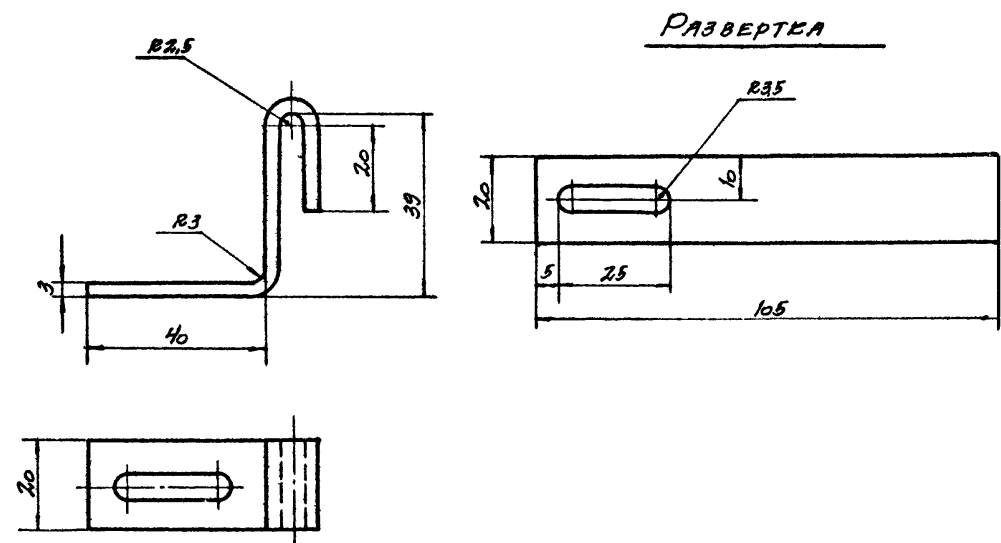
СЕРИЯ
2,445-1
Выпуск 4
Лист 15



№ ВЫПУСКА	№ ЛИС ТА	№ ПОЗИ ЦИИ	НАИМЕНОВАНИЕ	МАТЕРИАЛ	МАССА КГ	МАСШ ТАБ	ПРИМЕ ЧАНИЕ
4	5, 11, 7, 12	3, 2, 3	ЗАКРЕП	СТАЛЬ ПОЛОСОВАЯ 20x3 ГОСТ 103-57*	904	1:1	



№ ВЫПУСКА	№ ЛИС ТА	№ ПОЗИ ЦИИ	НАИМЕНОВАНИЕ	МАТЕРИАЛ	МАССА КГ	МАСШ ТАБ	ПРИМЕ ЧАНИЕ
4	9, 10, 16	3	КОЛЕНО	ТРУБА ВИНИЛПЛАСТОВАЯ МН 1427-61	0,02	1:1	



№ ВЫПУСКА	№ ЛИС ТА	№ ПОЗИ ЦИИ	НАИМЕНОВАНИЕ	МАТЕРИАЛ	МАССА КГ	МАСШ ТАБ	ПРИМЕ ЧАНИЕ
4	13	1	ОБЪЕМ	СТАЛЬ ПОЛОСОВАЯ 20x3 ГОСТ 103-57*	907	1:1	

УЧАСТНИКИ РАБОТЫ
 НАМ. ОТДЕЛ БРАНСКИЙ
 ЗАК. ИЛ. ОТД. БОУМАНОВ
 ИЛ. ИЛ. ОТД. ЧАТАЕВ
 СУСОВ Г.С. (ИЛ.) ПРАГОРЬЕВ
 САГА ВЕЛИЧЕВА
 ВЫПОЛНИЛ
 ЕДИНСТВ.
 ЭЛЕКТРОПРОЕКТ
 Г. МОСКВА

ТК 1973	ДЕТАЛИ КРЕПЛЕНИЯ СВЕТИЛЬНИКОВ.	СЕРИЯ 2. 445-1
		ВЫПУСК ЛИС ТА 4 16