

ГОСУДАРСТВЕННЫЙ КОМИТЕТ СОВЕТА МИНИСТРОВ СССР
ПО ДЕЛАМ СТРОИТЕЛЬСТВА
/ГОССТРОЙ СССР/

ТИПОВЫЕ КОНСТРУКЦИИ И ДЕТАЛИ ЗДАНИЙ И СООРУЖЕНИЙ

Серия 1.465-3

СБОРНЫЕ ЖЕЛЕЗОБЕТОННЫЕ
ПРЕДВАРИТЕЛЬНО НАПРЯЖЕННЫЕ
ПЛИТЫ ДЛИНОЙ 12 М
ДЛЯ ПОКРЫТИЙ ПРОМЫШЛЕННЫХ ЗДАНИЙ

В ы п у с к 4

Ч а с т ь 2

РАБОЧИЕ ЧЕРТЕЖИ АРМАТУРНЫХ ИЗДЕЛИЙ
И ЗАКЛАДНЫХ ДЕТАЛЕЙ ДЛЯ ПЛИТ РАЗМЕРОМ 1,5×12 м
ДЛЯ ЛЕГКОСВРАСЫВАЕМОЙ КРОВЛИ

ЦЕНТРАЛЬНЫЙ ИНСТИТУТ ТИПОВЫХ ПРОЕКТОВ

10619-09

Цена 0-56

М О С К В А

ЦЕНТРАЛЬНЫЙ ИНСТИТУТ ТИПОВОГО ПРОЕКТИРОВАНИЯ
ГОССТРОЙ СССР

Москва, А-415, Смоленская ул., 27

Сдано в печать

1978 г

Заказ № 3842

Тираж 550

лжз

ГОСУДАРСТВЕННЫЙ КОМИТЕТ СОВЕТА МИНИСТРОВ СССР
ПО ДЕЛАМ СТРОИТЕЛЬСТВА
/ГОССТРОЙ СССР/

ТИПОВЫЕ КОНСТРУКЦИИ И ДЕТАЛИ ЗДАНИЙ И СООРУЖЕНИЙ

Серия 1.465-3

СБОРНЫЕ ЖЕЛЕЗОБЕТОННЫЕ
ПРЕДВАРИТЕЛЬНО НАПРЯЖЕННЫЕ
ПЛИТЫ ДЛИНОЙ 12 м
ДЛЯ ПОКРЫТИЙ ПРОМЫШЛЕННЫХ ЗДАНИЙ

В ы п у с к 4

Ч а с т ь 2

РАБОЧИЕ ЧЕРТЕЖИ АРМАТУРНЫХ ИЗДЕЛИЙ
И ЗАКЛАДНЫХ ДЕТАЛЕЙ ДЛЯ ПЛИТ РАЗМЕРОМ 4,5×12 м
ДЛЯ ЛЕГКООБРАСЫВАЕМОЙ КРОВЛИ

РАЗРАБОТАНЫ
ЦНИИПРОМЗДАНИЙ
совместно с НИИЖБ

УТВЕРЖДЕНЫ и ВВЕДЕНЫ в ДЕЙСТВИЕ
с 1. XI. 1970г. ГОССТРОЕМ СССР
Постановление 102 от 7. VIII. 1970г.

ЦЕНТРАЛЬНЫЙ ИНСТИТУТ ТИПОВЫХ ПРОЕКТОВ
МОСКВА

СОДЕРЖАНИЕ

Лист		Стр.
	Пояснительная записка	3
I	Каркас КР-I	4
2	Каркас КР2 ^Т , КР2 _н	4
3	Каркас КР3	5
4	Каркас КР4	6
5	Каркас КР5	6
6	Каркас КР6	7
7	Каркас КР7	7
8	Сетка С1	8
9	Сетка С2	9
10	Сетка С3	10
11	Петля строповочная ПС1	11
12	Петля строповочная ПС2	12
13	Закладные детали М1 ^Т , М1а	13
14	Закладные детали М2 ^Т , М2а	14
15	Закладные детали М3 ^Т , М3а	15
16	Закладные детали М4 ^Т , М4а	16
17	Закладные детали М5 ^Т , М5а	17
18	Закладные детали М6 ^Т , М6а	18
19	Закладная деталь М7	19
20	Закладная деталь М8	19
21	Закладная деталь М9	20
22	Закладная деталь М10	20
23	Закладная деталь М11	21
24	Закладная деталь М12	21
25	Закладная деталь М13	22
26	Закладная деталь М14	22

ТК

Железобетонные плиты размером 1,5x12 м
для легкосбрасываемой кровлиСерия
1.465-3

1968

Содержание

Вып. 4
Часть 2

ПОЯСНИТЕЛЬНАЯ ЗАПИСКА

1. Настоящая часть выпуска 4 серии I.465-3 содержит рабочие чертежи арматурных изделий и закладных деталей плит для легкобрасываемой кровли.

2. Состав серии I.465-3, а также общие указания по изготовлению арматурных изделий и закладных деталей приведены в выпуске 0 этой серии.

3. Спецификации арматурных изделий и закладных деталей и выборки стали на плиту приведены в части I настоящего выпуска.

4. Петли строповочные разработаны в 2-х вариантах. Петли строповочные ПС1 - основной вариант. Петли строповочные ПС2 предназначены для плит, при бетонировании которых допускается наличие элементов, выступающих над поверхностью полки.

5. Схема поперечного сечения сварного флангового шва, соединяющего стержень с плоским элементом, приведена на рис. 1.

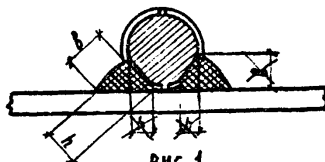


Рис. 1.

Исправленному
Верить ТМЧ₅ - 18/II-702

ТК

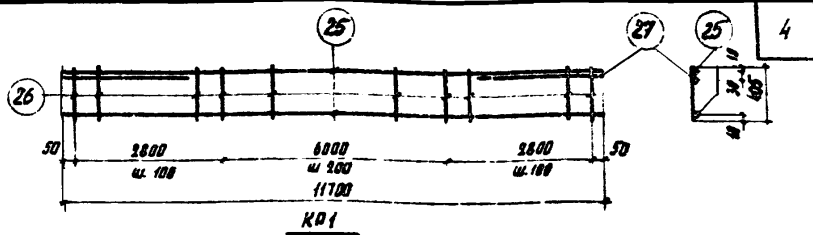
Железобетонные плиты размером I,5x12м
для легкобрасываемой кровлиСерия
I.465-3

1968

Пояснительная записка

Вып. 4
Часть 2

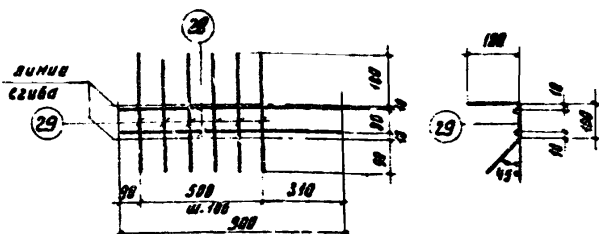
10619-09 4



Спецификация и расход стали на одно изделие

Марка изделия	№ поз.	φ или сечение, мм	Длина, мм	К-во шт.	Выборка стали		
					φ или сечение, мм	Общая длина, м	Общий вес, кг
КР1	25	5 В I	11700	2	10 А II	3,0	1,9
	26	5 В I	405	87	5 В I	60,1	9,3
	27	10 А II	1500	2	Вес изделия		11,2

ТК	Железобетонные плиты размером 1,5×12 м для легкосбрасываемой кровли	Серия 1.455-3	
	1968	Каркас КР1	Вкл. 4 Лист часть 2 1

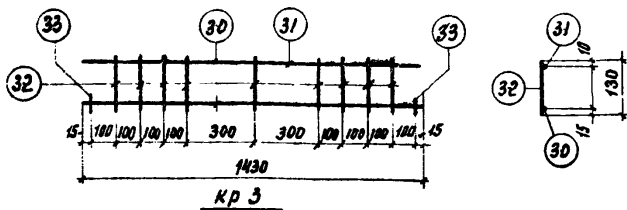


КР2Т, КР2Н (обратно чертежу)

Спецификация и расход стали на одно изделие

Марка изделия	№ поз.	φ или сечение, мм	Длина, мм	К-во шт.	Выборка стали		
					φ или сечение, мм	Общая длина, м	Общий вес, кг
КР2Т Н	28	10 А II	900	2	10 А II	1,8	1,1
	29	5 В I	370	6	5 В I	2,3	0,4
					Вес изделия		1,5

ТК	Железобетонные плиты размером 1,5×12 м для легкосбрасываемой кровли	Серия 1.465-3	
	1968	Каркасы КР2Т, КР2Н	Вкл. 4 Лист часть 2 2

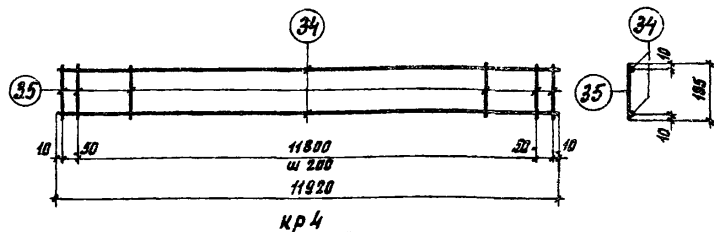


Спецификация и расход стали на одно изделие

Марка изделия	№ поз.	φ или сечение, мм	Длина, мм	к-во шт.	Выборка стали		
					φ или сечение, мм	Общая длина, м	Общий вес, кг
кр 3	30	6 А II	1430	1	6 А II	1,6	0,4
	31	4 В I	1430	1	4 В I	2,6	0,3
	32	4 В I	130	9			
	33	6 А II	60	2	Вес изделия		0,7

ТК	Железобетонные плиты размером 1,5 × 12 м для легкосбрасываемой кровли	Серия 1.465-3	
1968	Каркас кр 3	Вып. 4 часть 2	Лист 3

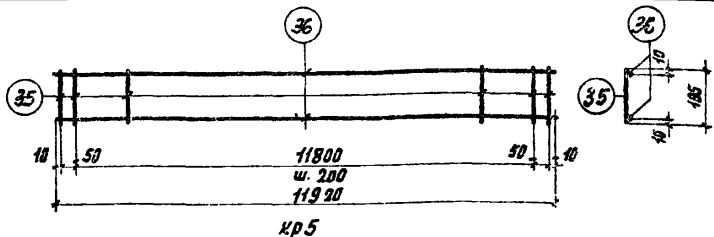
ТК	Железобетонные плиты размером 1,5 × 12 м для легкосбрасываемой кровли	Серия 1.465-3	
1968	Каркас кр 3	Вып. 4 часть 2	Лист 3



Спецификация и расход стали на одно изделие.

Марка изделия	№ поз.	φ или сечение, мм	Длина, мм	к-во штук	Выборка стали		
					φ или сечение, мм	общая длина, м	общий вес, кг
кр 4	34	6 АШ	11920	2	6 АШ	23,9	9,3
	35	4 ВІ	195	62	4 ВІ	12,1	1,2
	Вес изделия						6,5

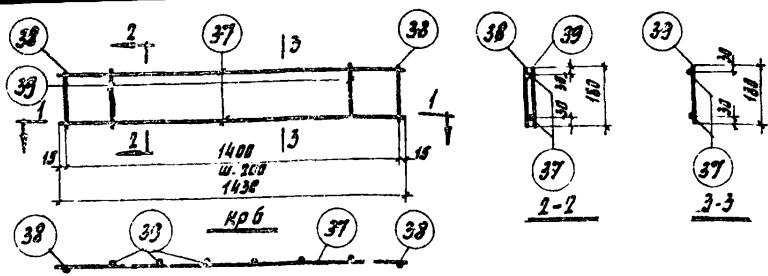
ТК	Железобетонные плиты размером 1,5×12 м для легкабрасываемой кравли		Серия 1.465-3
1988	Каркас кр 4		Вкл. 4 Лист часть 2 4



Спецификация и расход стали на одно изделие

Марка изделия	№ поз.	φ или сечение, мм	Длина, мм	к-во штук	Выборка стали		
					φ или сечение, мм	общая длина, м	общий вес, кг
кр 5	35	4 ВІ	195	62	4 ВІ	12,1	1,2
	36	8 АШ	11920	2	8 АШ	23,9	9,5
	Вес изделия						10,7

ТК	Железобетонные плиты размером 1,5×12 м для легкабрасываемой кравли		Серия 1.465-3
1988	Каркас кр 5		Вкл. 4 Лист часть 2 5

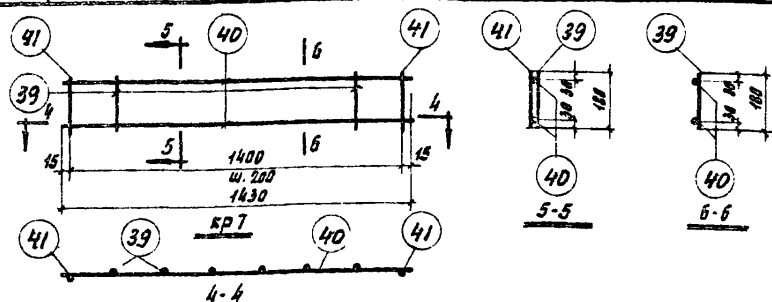


7

1-1
Спецификация и расход стали на одно изделие

Марка изделия	п/п	φ или сечение, мм	Длина, мм	к-во штук	Выборка стали		
					φ или сечение, мм	Общая длина, м	Общий вес, кг
крб	37	10 АШ	1430	2	10 АШ	3,3	2,1
	38	10 АШ	180	2	4 ВІ	1,1	0,1
	39	4 ВІ	180	6	вес изделия		2,2

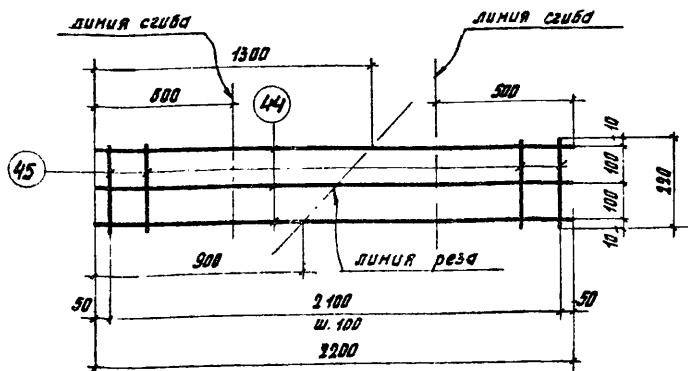
ТК 1968	Железобетонные плиты размер 1,5×12 м для легкосбрасываемой кровли	Серия 1.465-3
	Каркас крб	Вып. 4 Лист часть 2 6



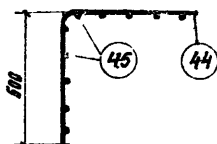
4-4
Спецификация и расход стали на одно изделие

Марка изделия	п/п	φ или сечение, мм	Длина, мм	к-во штук	Выборка стали		
					φ или сечение, мм	Общая длина, м	Общий вес, кг
кр 7	39	4 ВІ	180	6	12 АШ	3,3	3,0
	40	12 АШ	1430	2	4 ВІ	1,1	0,1
	41	12 АШ	180	2	вес изделия		3,1

ТК 1968	Железобетонные плиты размер 1,5×12 м для легкосбрасываемой кровли	Серия 1.465-3
	Каркас кр7	Вып. 4 Лист часть 2 7



2 шт. с 2



с 2 в согнутом виде

Спецификация и расход стали на два изделия

Марка изделия	№ поз.	φ или сечение, мм	Длина, мм	к-во шт.	Выборка стали		
					φ или сечение, мм	Общая длина, м	Общий вес, кг
с 2 (2шт)	44	5В1	2200	3	5В1	6,6	1,0
	45	4В1	220	24	4В1	5,3	0,5
	вес двух изделий						1,5

ТК

Железобетонные плиты размером 1,5 × 12 м для легкосбрасываемой кровли

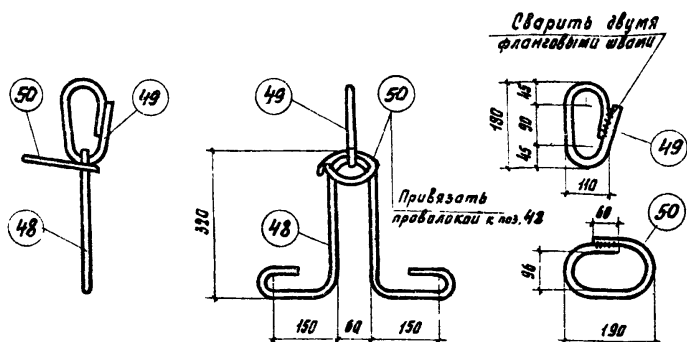
Версия 1.465-3

1968

сетка - с 2

Вия. 4 лист часть 2 9

10619-09 10



ПС1

Примечания:

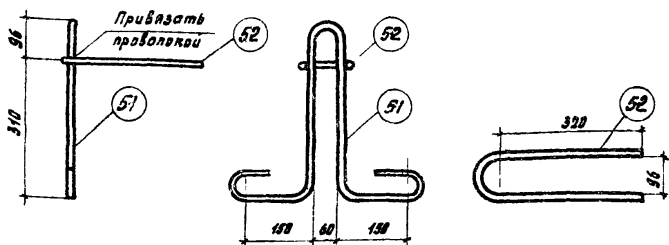
1. Петля строповачная ПС1 предназначена для плит, при бетонировании которых не допускается наличие элементов, выступающих над поверхностью полки.
2. При транспортировке плит в горизонтальном положении допускается поз. 50 не устанавливать.
3. Сварку поз. 49 и 50 производить электродами Э42, $v_{сш} = 10 \text{ мм}$.

Спецификация и расход стали на одно изделие

Марка изделия	N поз.	φ или сечение, мм	Длина, мм	к-во шт.	Выборка стали		
					φ или сечение, мм	Общая длина, м	Общий вес, кг
ПС1	48	16 А1	1200	1	16 А1	1,7	2,7
	49	16 А1	500	1	10 АШ	0,6	0,4
	50	10 АШ	550	1	Вес изделия		3,1

ТК	Железобетонные плиты размерам 1,5×12 м для легкисрашиваемой кровли	Серия 1. 465-3
1988	Петля строповачная ПС1	Диаг. 4 Лист часть 2 11

10619-09 12

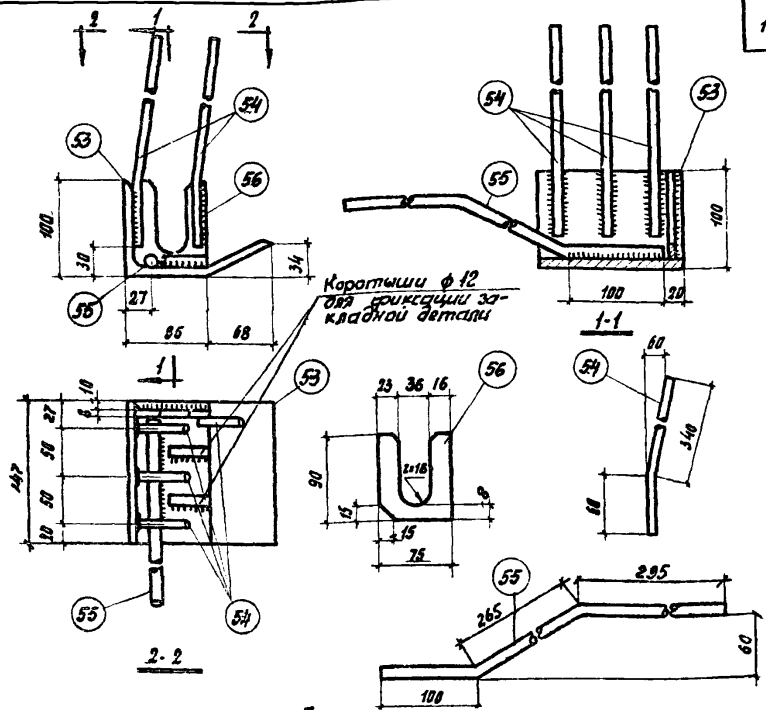
ПС2Примечания:

1. Петля строповочная ПС2 предназначена для плит, при бетонировании которых допускается наличие элементов, выступающих над поверхностью плиты.
2. При транспортировке плит в горизонтальном положении допускается поз. 52 не устанавливать.

Спецификация и расход стали на одно изделие

Марка изделия	N поз.	Ф или сечение, мм	Длина, мм	к-во шт.	Выборка стали		
					Ф или сечение, мм	Общая длина, м	Общий вес, кг
ПС2	51	16 А I	1350	1	16 А I	1,4	2,2
	52	10 А II	750	1	10 А II	0,8	0,5
					Вес изделия		2,7

ТК	Железобетонные плиты размером 1,5 × 12 м для легкосбрасываемой кровли	Серия 1.466-3
1966	Петля строповочная ПС2	Вып. 4- часть 2
		Лист 12



$M1^T, M1_H$ (обратно чертежу)

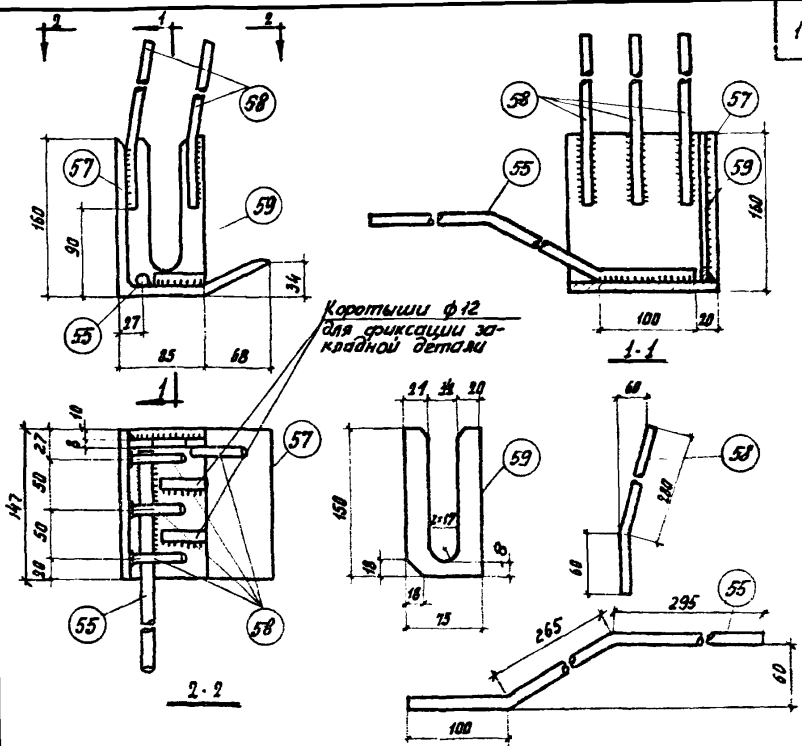
Примечание. Сварку следует производить электродами Э50А. Плоские элементы соединяются дуговой сваркой ($h_w=6$ мм). Лазарку стержней производить контактной (не менее трех точек на стержень) или дуговой ($b_w \geq 8$ мм; $h_w=4$ мм) сваркой в соответствии с СН 393-69.

Спецификация и расход стали на одно изделие

Марка изделия	N поз.	φ или сечение, мм	Длина, мм	к-во шт.	Выборка стали			
					φ или сечение, мм	общая длина, м	общий вес, кг	
$M1^T$ $M1_H$	53	$1160 \times 100 \times 9$	147	1	$1160 \times 100 \times 9$	0,15	2,7	
	54	φ 10 АШ	400	4	φ 10 АШ	1,6	1,0	
	55	φ 14 АШ	650	1	φ 14 АШ	0,7	0,9	
	56	- 75 × 8	90	1	- 75 × 8	0,05	0,4	
					Вес изделия			5,0

Москва

ТК	Железобетонные плиты размером 1,5 × 12 м для легковсасываемой кравли.	Серия 1.465-3
1966	Закладные. детали $M1^T, M1_H$	Лист 13



Коротыши $\phi 12$
для фиксации за-
кладной детали

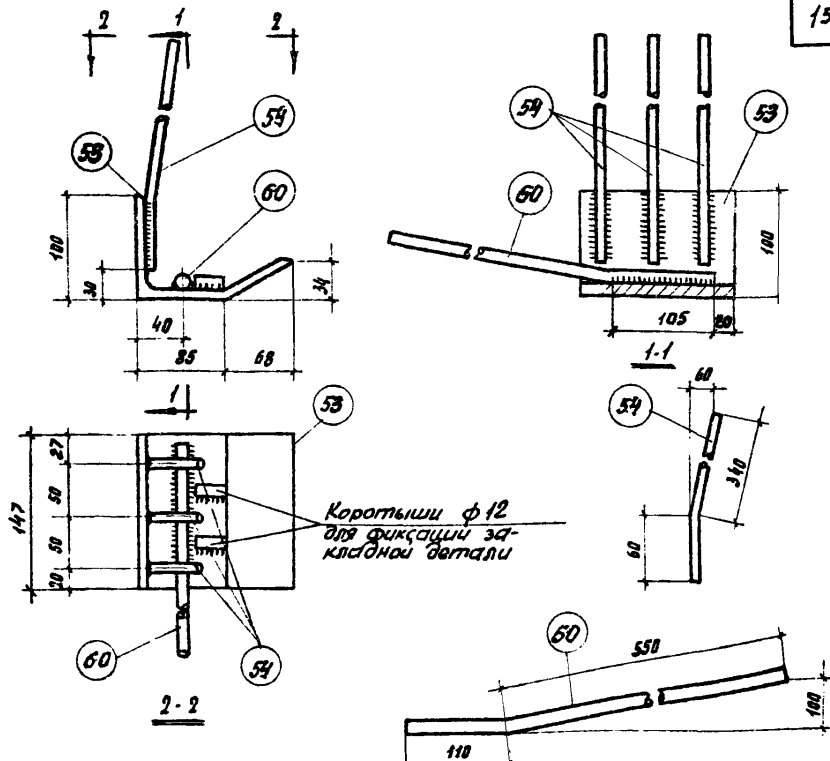
$M2^T, M2_H$ (обратно чертежу)

Примечание. Сварку следует производить электродом ЭБОЛ. Плоские элементы соединяются дуговой сваркой ($\eta_{св} = 6\text{мм}$) Приварку стержней производить контактной (не менее трех точек на стержень) или дуговой ($b_{св} = 8\text{мм}$; $\eta_{св} = 4\text{мм}$) сваркой в соответствии с СН 393-69.
Спецификация и расход стали на одно изделие

Марка изделия	№ поз.	ϕ или сечение, мм	Длина, мм	к-во шт.	Выборка стали		
					ϕ или сечение, мм	Общая длина, м	Общий вес, кг
$M2^T_H$	55	$\phi 14 \text{ AII}$	660	1	$\angle 160 \times 10$	0,15	3,7
	57	$\angle 160 \times 10$	147	1	$\phi 10 \text{ AII}$	1,4	0,9
	58	$\phi 10 \text{ AII}$	340	4	$\phi 14 \text{ AII}$	0,7	0,9
	59	-75×8	150	1	-75×8	0,15	0,7
					Всего изделия		8,2

масса

ТК	Железобетонные плиты размером $1,5 \times 12 \text{ м}$ для легковсдвигаемой кровли	Серия 1.465-3
1968	Закладные детали $M2^T, M2_H$	Воп. 4 Лист часть 2 14



$M3^T, M3_H$ (обратно чертежу)

Примечание. Приборку стержней производить контактной (не менее трех точек на стержень) или дуговой (электро-ды 350А, $v_{ш} = 8\text{ мм}$, $h_{ш} = 4\text{ мм}$) сваркой в соответствии с СН 395-69.

Спецификация и расход стали на одно изделие

Марка изделия	Л поз.	ϕ или сечение, мм	Длина, мм	к-во шт.	Выборка стали		
					ϕ или сечение, мм	Общая длина, м	Общий вес, кг
$M3^T_H$	53	L 160 \times 100 \times 9	147	1	L 160 \times 100 \times 9	0,15	2,7
	54	ϕ 10 А Ш	400	3	ϕ 10 А Ш	1,2	0,8
	60	ϕ 14 А Ш	660	1	ϕ 14 А Ш	0,7	0,9
Вес изделия							4,4

ТК

Железобетонные плиты размером 1,5 \times 12 м для легкосбрасываемой кровли

Серия
1.465-3

1968

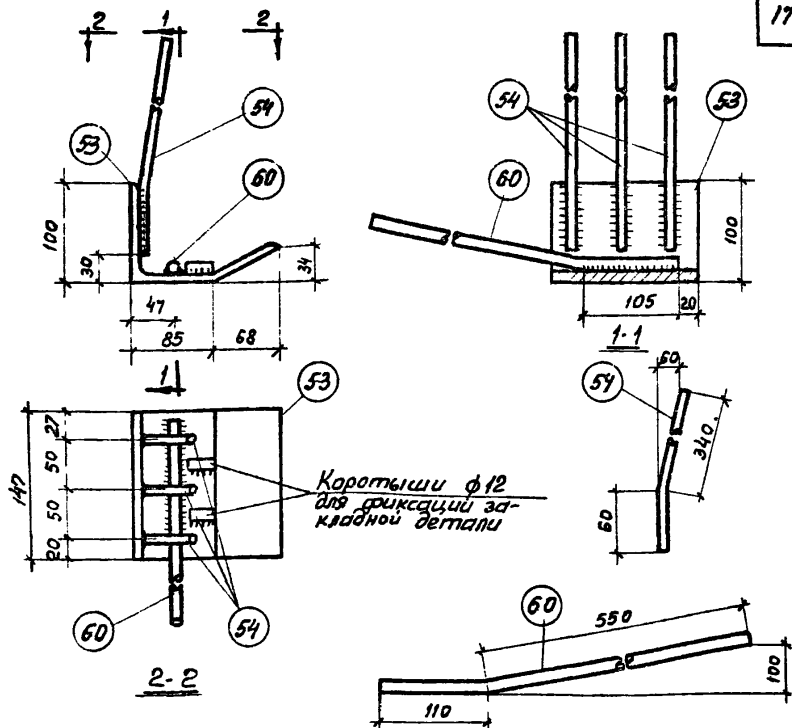
Закладные детали $M3^T, M3_H$

Вып. 4
Часть 2

Лист
15

10619-09

16



M5^TM5_H (обратно чертежу)

Примечание. Приварку стержней производить контактной (не менее трех точек на стержень) или дуговой (электроды Э50А, $b_w = 8$ мм, $h_w = 4$ мм) сваркой в соответствии с СН 393-69.

Спецификация и расход стали на одно изделие

Марка изделия	№ поз.	φ или сечение, мм	Длина, мм	К-во шт.	Выборка стали		
					φ или сечение, мм	Общая длина, м	Общий вес, кг
M5 ^T _H	53	L160×100×9	147	1	L160×100×9	0,15	2,7
	54	φ 10 А III	400	3	φ 10 А III	1,2	0,9
	60	φ 14 А III	550	1	φ 14 А III	0,7	0,9
						Вес изделия	4,4

ТК

Железобетонные плиты размером 1,5×12 м для легкообслуживаемой кровли

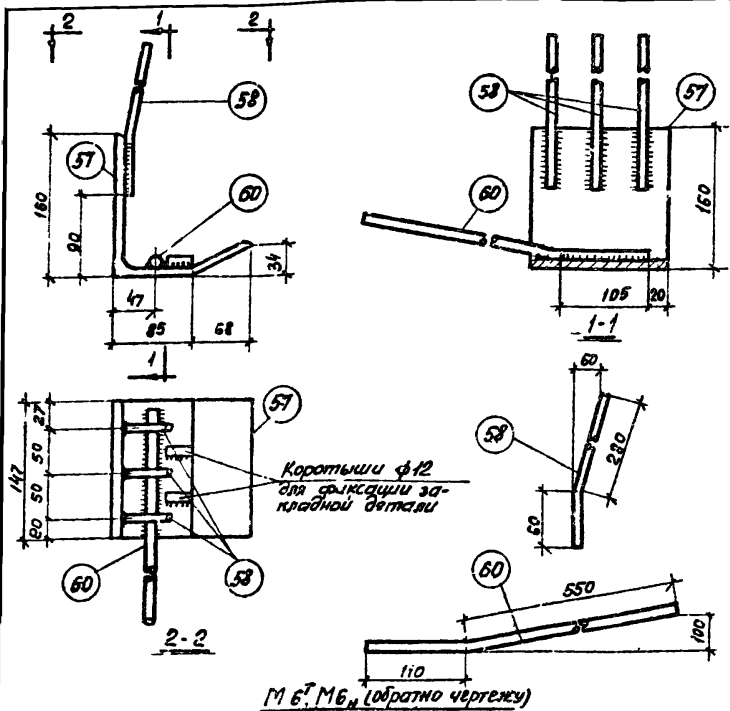
Серия 1.465-3

1968

Закладные детали M5^TM5_H.Вып. 4 Лист
Часть 2 17

10619-09

18



Примечание. Приварку стержней производить контактной (не менее трех точек на стержень) или дуговой (электроды 950А, $b_{st} = 8$ мм, $h_{st} = 4$ мм; сваркой в соответствии с СН 39 Э-69.

Спецификация и расход стали на одно изделие

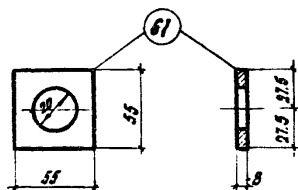
Марка изделия	№ поз.	φ или сечение, мм	Длина, мм	К-во шт.	Выборка стали		
					φ или сечение, мм	Общая длина, м	Общий вес, кг
МБ ^Т _н	57	L160x10	147	1	L160x10	0,15	3,7
	58	φ10 А III	340	3	φ10 А III	1,1	0,7
	60	φ14 А III	660	1	φ14 А III	0,7	0,9
Вес изделия							5,3

ТК

Железобетонные плиты размером 1,5x12 м
для легкобрасываемой кровлиСерия
1465-3

1968

Закладные детали МБ^Т, МБ_н.Вып 4 Лист
часть 2 18

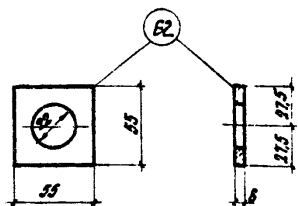


M7

Спецификация и расход стали на одно изделие

Марка изделия	И поз.	φ или сечение, мм	Длина, мм	к-во шт.	Выборка стали		
					φ или сечение, мм	Общая длина, м	Общий вес, кг
M7	61	- 55 × 8	55	1	- 55 × 8	0,06	0,2
					Вес изделия		0,2

TK	Железобетонные плиты размером 1,5 × 12 м для легкосборываемой кровли	Серия 1,465-3	
1968г.	Закладная деталь M7	Вкл. 4 часть 2	Лист 19

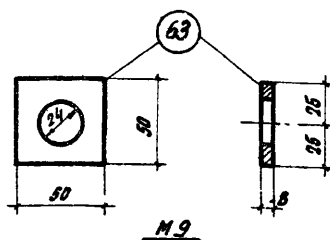


M8

Спецификация и расход стали на одно изделие

Марка изделия	И поз.	φ или сечение, мм	Длина, мм	к-во шт.	Выборка стали		
					φ или сечение, мм	Общая длина, м	Общий вес, кг
M8	62	- 55 × 8	55	1	- 55 × 8	0,06	0,2
					Вес изделия		0,2

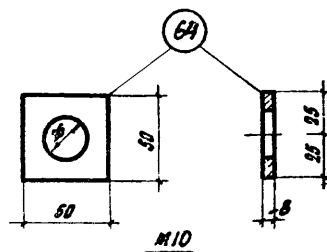
TK	Железобетонные плиты размером 1,5 × 12 м для легкосборываемой кровли	Серия 1,465-3	
1968г.	Закладная деталь M8	Вкл. 4 часть 2	Лист 20



Спецификация и расход стали на одно изделие

Марка изделия	Л под.	Ф или сечение, мм	Длина, мм	к-во шт.	Выборка стали		
					Ф или сечение, мм	Общая длина, м	Общий вес, кг
М9	63	- 50×8	50	1	- 50×8	0,05	0,2
					Вес изделия		0,2

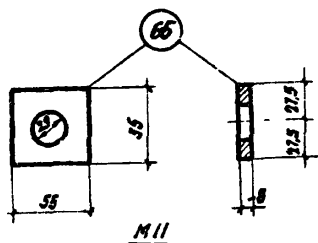
ТК	Железобетонные плиты размером 1,5×12 м для легкосбрасываемой кровли	Серия 1.465-3
1968	Закладная деталь М9	Воп. 4 Лист часть 2 21



Спецификация и расход стали на одно изделие

Марка изделия	Л под.	Ф или сечение, мм	Длина, мм	к-во шт.	Выборка стали		
					Ф или сечение, мм	Общая длина, м	Общий вес, кг
М10	64	- 50×8	50	1	- 50×8	0,05	0,2
					Вес изделия		0,2

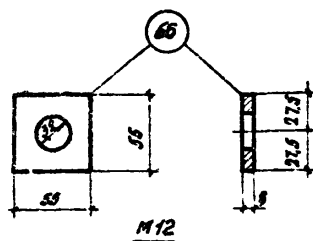
ТК	Железобетонные плиты размером 1,5×12 м для легкосбрасываемой кровли	Серия 1.465-3
1968	Закладная деталь М10	Воп. 4 Лист часть 2 22



Спецификация и расход стали на одно изделие

Марка изделия	N поз.	φ или сечение, мм	Длина, мм	к-во шт.	Выборка стали		
					φ или сечение, мм	Общая длина, м	Общий вес, кг
M11	65	- 55 × 8	55	1	- 55 × 8	0,06	0,2
					Вес изделия		0,2

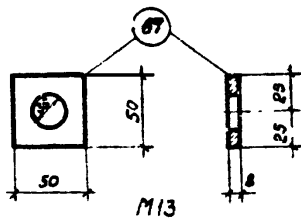
TK	Железобетонные плиты размером 1,5 × 12 м для легкосбрасываемой кравли.	Серия 1.465-3
1968	Закладная деталь M11	Вып. 4 Лист часть 2 93



Спецификация и расход стали на одно изделие

Марка изделия	N поз.	φ или сечение, мм	Длина, мм	к-во шт.	Выборка стали		
					φ или сечение, мм	Общая длина, м	Общий вес, кг
M12	66	- 55 × 8	55	1	- 55 × 8	0,06	0,2
					Вес изделия		0,2

TK	Железобетонные плиты размером 1,5 × 12 м для легкосбрасываемой кравли	Серия 1.455-3
1968	Закладная деталь M12	Вып. 4 Лист часть 2 24

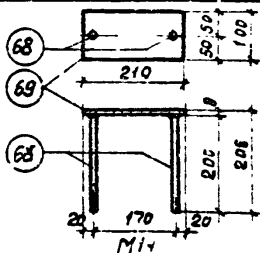


M13

Спецификация и расход стали на одно изделие

Марка изделия	N поз.	Ф или сечение, мм	Длина, мм	К-во шт.	Выборка стали		
					Ф или сечение, мм	Общая длина, м	Общий вес, кг
M13	67	-50×8	50	1	-50×8	0,05	0,2
					Вес изделия		0,2

TK	Железобетонные плиты размером 1,5×12м для легкобрасываемой кровли	Серия 1.465-3
1968	Закладная деталь M13	Вып. 4 Лист 25 часть 2



M14

Примечание. Приварку стержней к пластинке в тавр производить под флюсом

Спецификация и выборка стали на одно изделие

Марка изделия	N поз.	Ф или сечение, мм	Длина, мм	К-во шт.	Выборка стали		
					Ф или сечение, мм	Общая длина, м	Общий вес, кг
M14	68	8 A III	200	2	8 A III	0,4	0,2
	69	-100×8	210	1	δ=8	0,2	1,3
					Вес изделия		1,5

TK	Железобетонные плиты размером 1,5×12м для легкобрасываемой кровли	Серия 1.465-3
1968	Закладная деталь M14	Вып. 4 Лист 25 часть 2