

ТИПОВОЙ ПРОЕКТ  
902 - 5 - 36.86

КОРПУС ОБЕЗВОЖИВАНИЯ ОСАДКА  
СТОЧНЫХ ВОД  
С 6 ВАКУУМ-ФИЛЬТРАМИ БСХФУ-40-30

Альбом VI

21417 - 06  
ЦЕНА 1-52

ЦЕНТРАЛЬНЫЙ ИНСТИТУТ ТИПОВОГО ПРОЕКТИРОВАНИЯ  
ГОССТРОЯ СССР

Москва, А-445, Смоленская ул. 22

Сдано в печать <sup>VII</sup> 1986 года

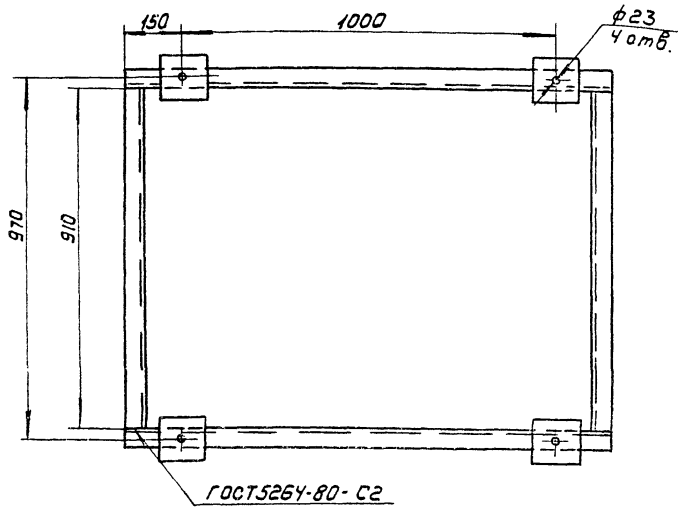
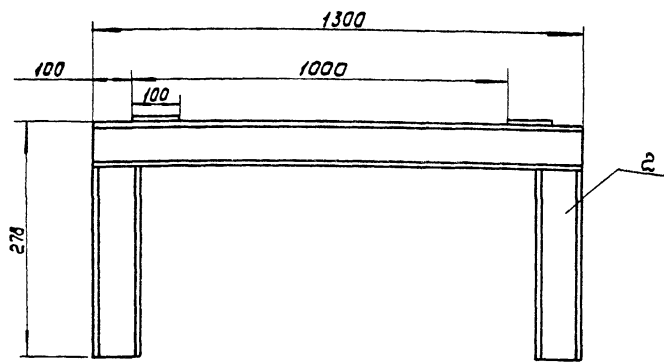
Заказ № 11118 Тираж 5300 экз.



## СОДЕРЖАНИЕ АЛЬБОМА

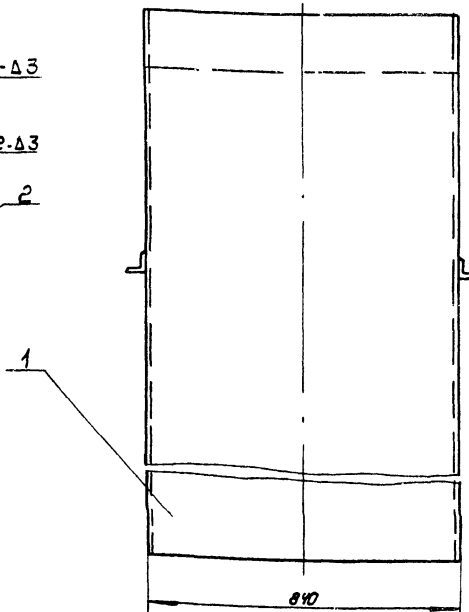
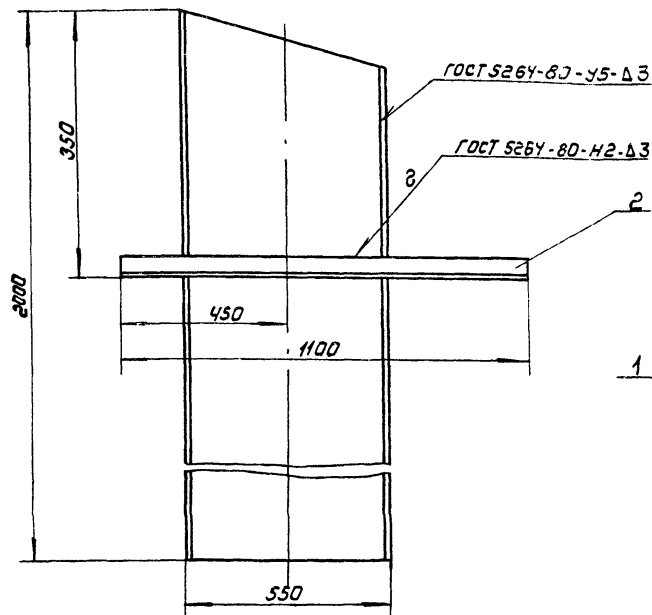
ОБОЗНАЧЕНИЕ	НАИМЕНОВАНИЕ	СТР.
	Обложка	
	Титульный лист	1
	Содержание альбома	2
1578.01.000 80	Рама привода. Чертеж общего вида	
1578.02.000 80	Рама привода. Чертеж общего вида	3
1578.03.000 80	Рама натяжки. Чертеж общего вида	
1578.04.000 80	Течка. Чертеж общего вида	4
1577.05.000 80	Регулятор-смеситель осадка с реагентами. Чертеж общего вида. Лист 1	5
1577.05.000 80	То же Лист 2	6
1578.05.000 80	Регулятор-смеситель осадка с реагентами. Чертеж общего вида. Лист 1	7
1578.05.000 80	То же Лист 2	8
1578.06.000 80	Траверса. Чертеж общего вида	9
1578.07.000 80	Захват. Чертеж общего вида	10
1578.08.000 80	Измеритель-дозатор осадка. Чертеж общего вида. Лист 1	11
1578.08.000 80	То же Лист 2	12
1578.09.000 80	Перемешиватель. Чертеж общего вида	
1578.09.000-01 80	То же	13
1578.09.100 80	Привод с рамой. Чертеж общего вида Лист 1	14
1578.09.100 80	То же Лист 2	15
1578.09.110 80	Рама. Чертеж общего вида	16
1578.09.300 80	Мешалка. Чертеж общего вида	17
1578.09.300-01 80	То же	17
1578.09.200 80	Подпятник. Чертеж общего вида	
1578.10.000 80	Гидрозатвор. Чертеж общего вида	18





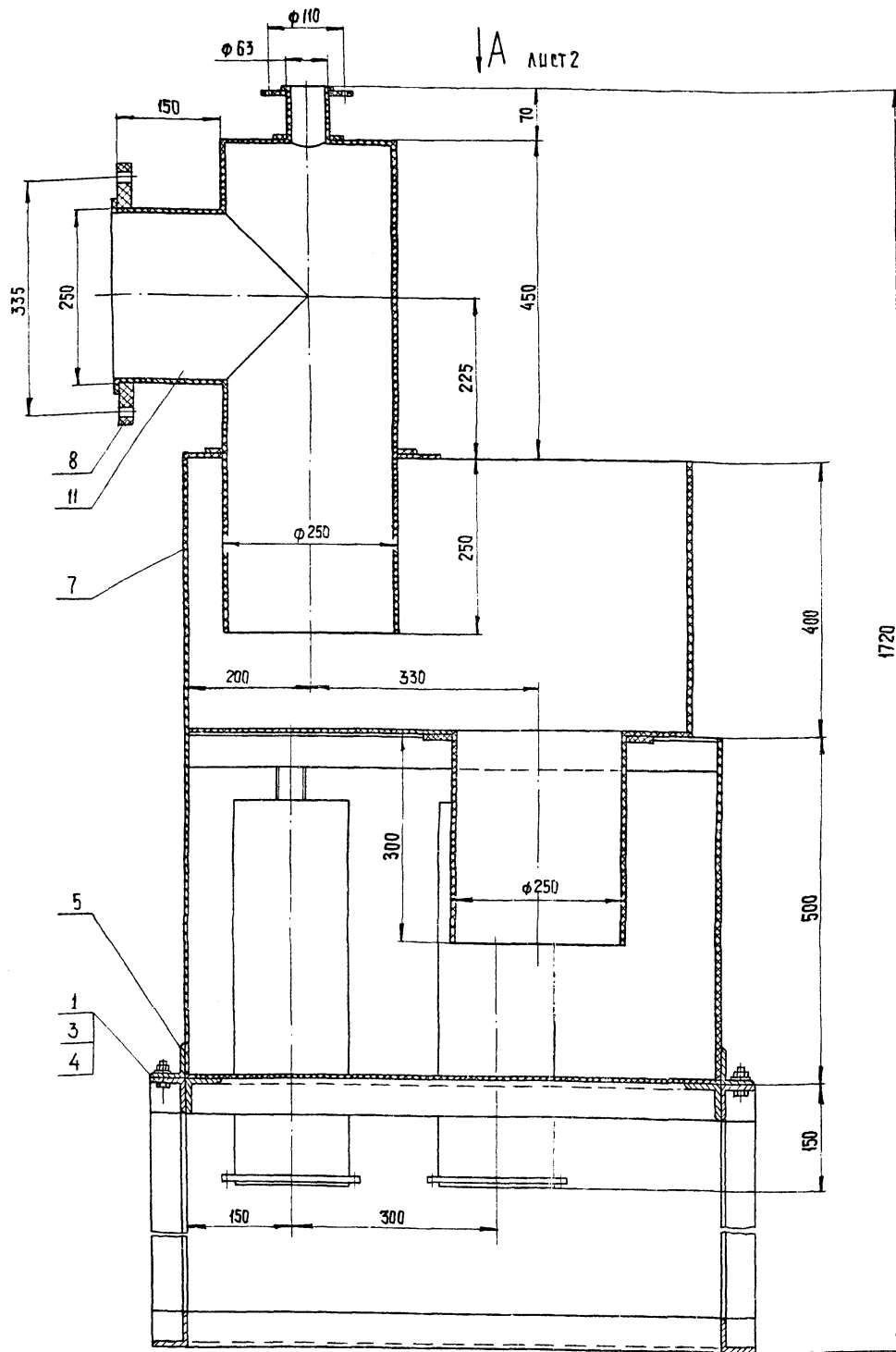
поз.	Наименование	кол.	Дополнительные указания
<u>Материалы</u>			
1	лист 5-6 гост 19903-74 Ст. 3 гост 14637-79	0.17 м <sup>2</sup>	7 кг
2	швеллер 12- гост 8240-72 Ст. 3 гост 535-79	5.1 м	53 кг

ИЗМ. Лист № док. Подп. Дата				1578.03.000.80		Лист	Масса	Масштаб
РАЗРАБ. БУДАНКОВА Е.С.						63	1:10	
ПРОВ. КРЕМНЕВ				РАМА НАТЯЖКИ		Лист Листов /		
Т. КОНТР.				ЧЕРТЕЖ ОБЩЕГО ВИДА		ЦНИИЭП инж.		
И. КОНТР. ХРОМИКИНА						ОБОРУДОВАНИЯ		
ЧТБ. ШИПКОВ						ФОРМАТ: А3		



поз.	Наименование	кол.	Дополнительные указания
<u>Материалы</u>			
1	Лист 5-4 гост 19903-74 Ст. 3 гост 14637-79	5.4 м <sup>2</sup>	
2	Уголок 50x50x5-Б-8509-72 Ст. 3-И- гост 535-79	2.2 м	8.3 кг

ИЗМ. Лист № док. Подп. Дата				1578.04.000.80		Лист	Масса	Масштаб
РАЗРАБ. БУДАНКОВА Е.С.				ТЕЧКА		172	1:10	
ПРОВ. КРЕМНЕВ				ЧЕРТЕЖ ОБЩЕГО ВИДА		Лист Листов /		
Т. КОНТР.						ЦНИИЭП инж.		
И. КОНТР. ХРОМИКИНА						ОБОРУДОВАНИЯ		
ЧТБ. ШИПКОВ						ФОРМАТ: А3		



МАТЕРИАЛЫ			
5	УГОЛОК	50x50x4-Б - ГОСТ 8509-72 Ст. 3-П - ГОСТ 535-79	14,5 м 44,2 кг
6	ØН5		0,6 м 4 кг
7	ВН8		4,3 м <sup>2</sup> 45,9 кг
8	ВН20		0,33 м <sup>2</sup> 8,8 кг
9	ТРУБА ПЭНП	ГОСТ 18599-73	
9	ПНП 63СА		0,1 м 0,05 кг
10	ПНП 160А		2,24 м 5,8 кг
11	ПВП 250А		1,28 м 7,87 кг
12	СТЕРЖЕНЬ ВИНИЛПЛАСТОВЫЙ		
	φ 45 ТУ-6-05-1573-77		2,3 м 4,88 кг
13	ПЛАСТИНА I, ЛИСТ ТКМЩ-С-5		
	ГОСТ 7338-77		0,16 м <sup>2</sup> 1,25 кг

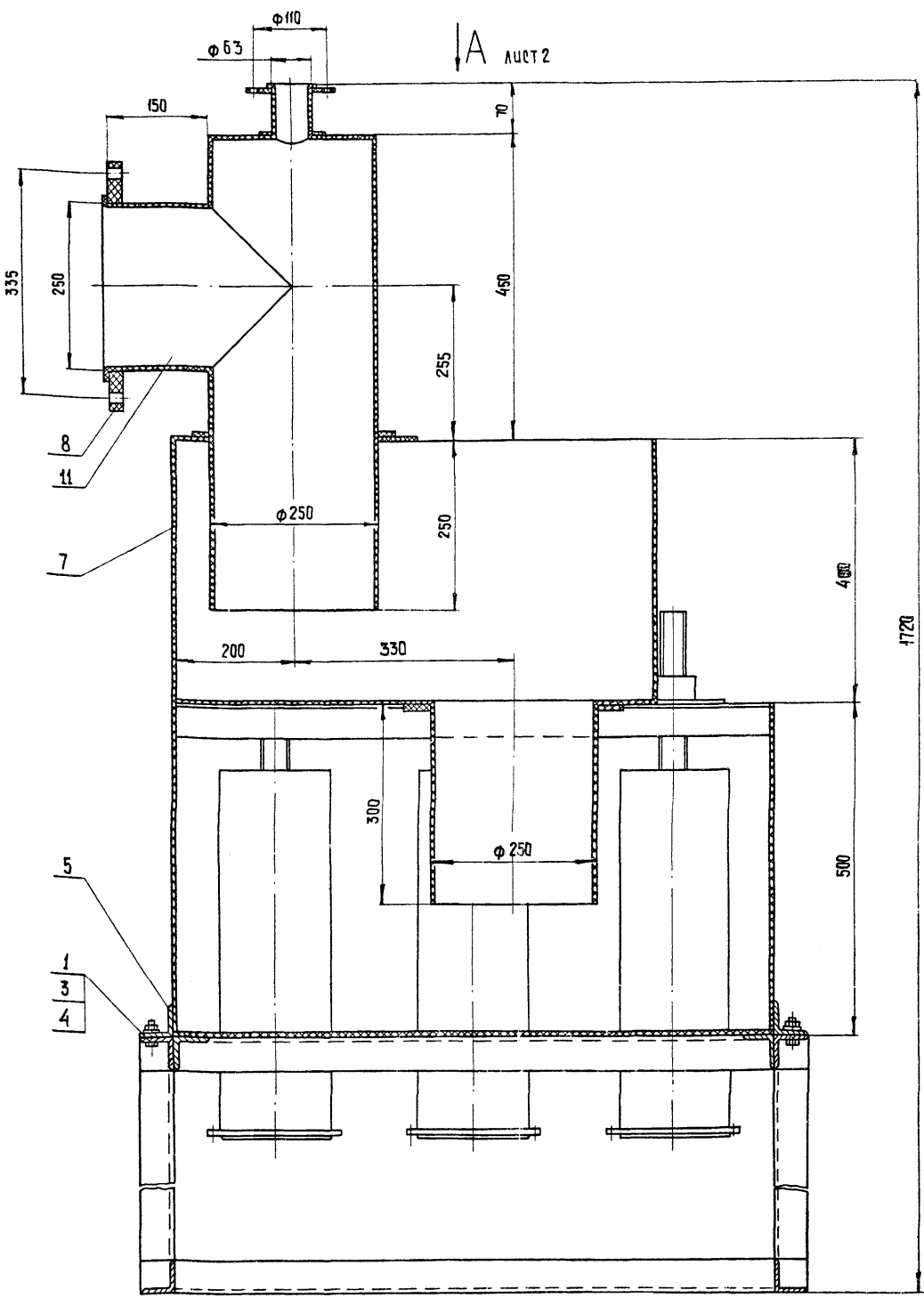
ПОЗ.	НАИМЕНОВАНИЕ	КОЛ.	ДОПОЛНИТЕЛЬНЫЕ УКАЗАНИЯ
СТАНДАРТНЫЕ ИЗДЕЛИЯ			
1	БОЛТ М12-6g x 30.58	ГОСТ 7798-70	12
2	БОЛТ М12-6g x 50.58	ГОСТ 7798-70	16
3	ГАШКА М12-6Н.5	ГОСТ 5915-70	28
4	ШАЙБА 12 65Г	ГОСТ 6402-70	28

Сварка нагретым газом с присадочным прутом.

1577.05.000.80			
ИЗМ/ЛИСТ	№ ДОКУМ.	ПОДП.	ДАТА
РАЗРАБ.	БУДАНКОВА	Григор	
ПРОВ.	КРЕМНЕВ	Люд	
У. КОНТР.			
И. КОНТР.	ХРОМЫХИНА	И.И.И	19.8.80
УТВ.	ШПАРКОВ	Игорь	
РЕГУЛЯТОР-СМЕШТЕЛЬ ОСАДКА С РЕАГЕНТАМИ ЧЕРТЕЖ ОБЩЕГО ВИДА			
ЛИСТ	МАССА	МАСШТАБ	
	112	1:5	
ЛИСТ 1	ЛИСТОВ 2		
ЦНТИЭП ИИИ. ОБОРУДОВАНИЯ.			
ФОРМАТ: А2			







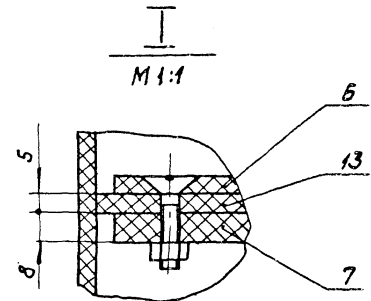
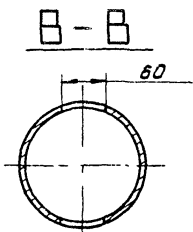
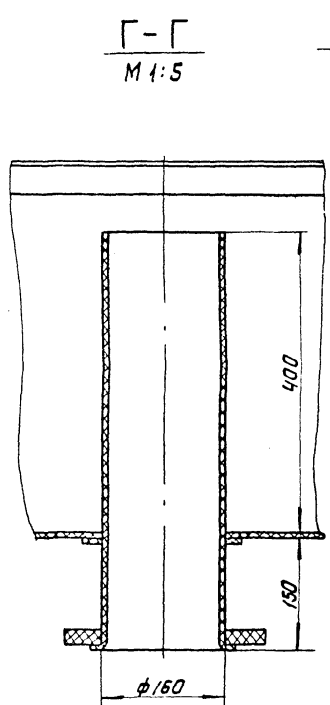
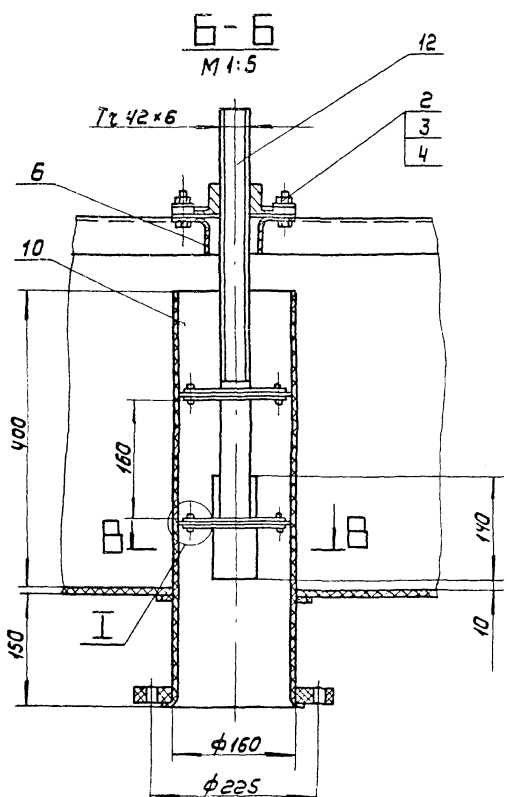
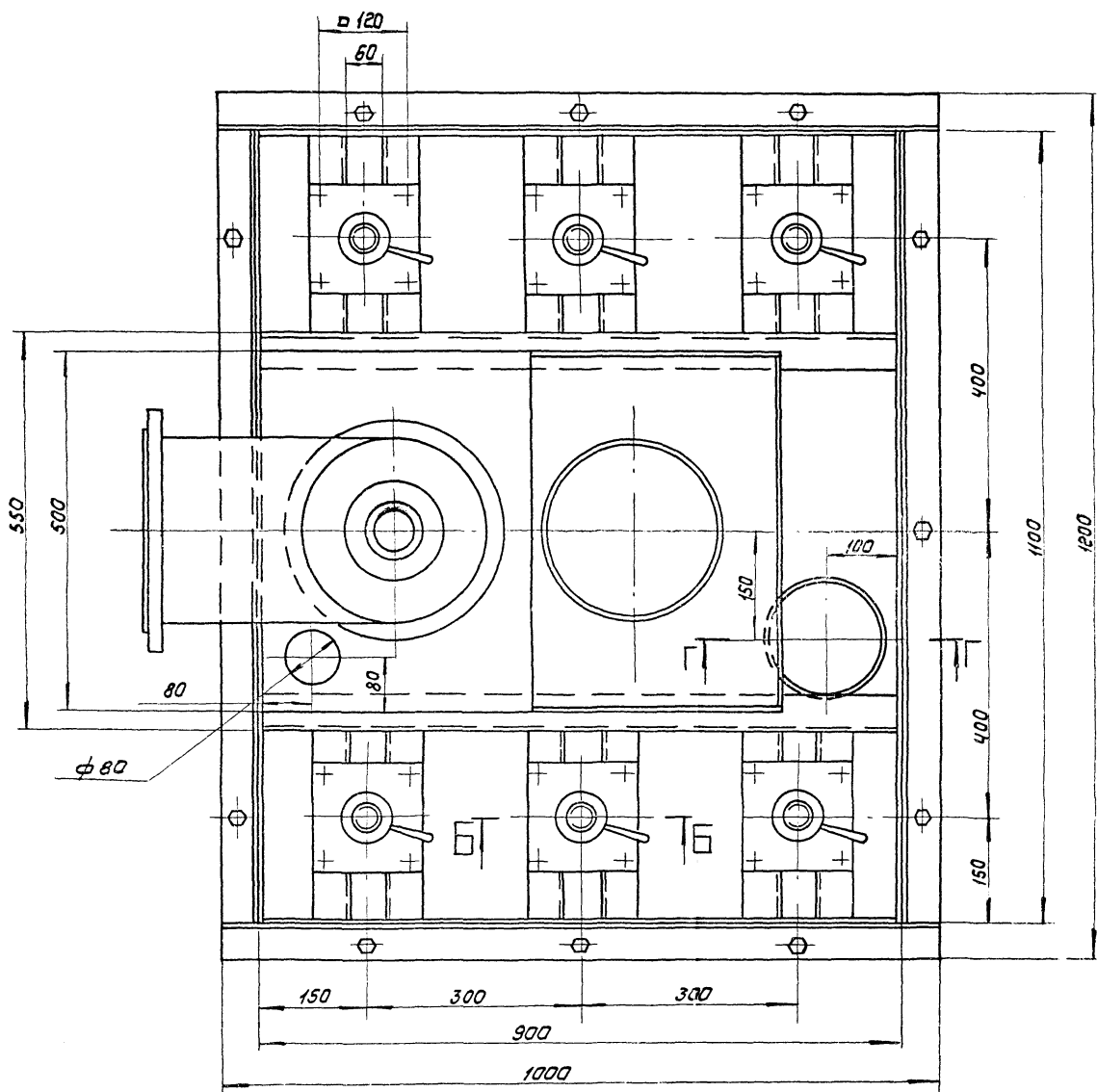
МАТЕРИАЛЫ			
5	Уголок 50x50x4-Б-ГОСТ 8509-72 Ст. 3-П-ГОСТ 535-79	16м	48,8 кг
	Лист винипласта ГОСТ 9639-71		
6	ВН5	9кг	
7	ВН8	60кг	
8	ВН20	9кг	
	Труба ПЭНП ГОСТ 18599-73		
9	ПНП 63 СЛ	3,2м	0,15 кг
10	ПНП 160А	4м	10,4 кг
11	ПВП 250А	1,9м	11,7 кг
12	Стержень винипластовый φ 45 ТУ-Б-05-1573-77	4,5м	9,5 кг
13	Пластина I, лист ТКМЩ-С-5 ГОСТ 7338-77	0,5м	

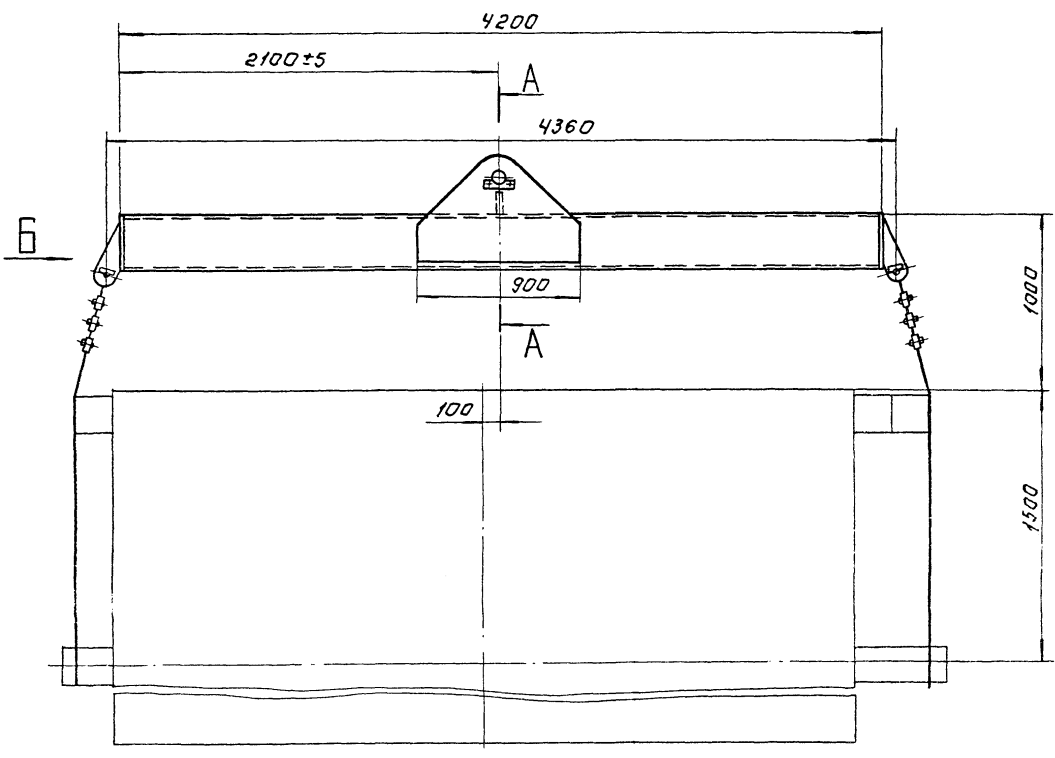
Поз.	НАИМЕНОВАНИЕ	Кол.	ДОПОЛНИТЕЛЬНЫЕ УКАЗАНИЯ
СТАНДАРТНЫЕ ИЗДЕЛИЯ			
1	БОЛТ М12-6g x 30.58 ГОСТ 7798-70	12	
2	БОЛТ М12-6g x 50.58 ГОСТ 7798-70	24	
3	ГАЙКА М12-6Н.5 ГОСТ 5915-70	36	
4	ШАЙБА 12.65Г ГОСТ 6402-70	68	

Сварка нагретым газом с присадочным прутом

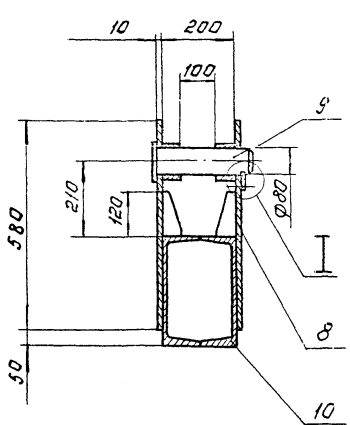
1578.05.000.80				РЕГУЛЯТОР-СМЕСИТЕЛЬ ОСАДКА С РЕАГЕНТАМИ	
ИЗМ. ЛИСТ	№ ДОКУМ.	ПОДП.	ДАТА	ЧЕРТЕЖ ОБЩЕГО ВИДА	
РАЗРАБ.	БУДАНКОВА	27.02			
ПРОВ.	КРЕМНЕВ	27.02			
Т. КОНТР.					
Н. КОНТР.	ХРОМЦЫКИНА	02.03	01.84	ЦНИЭП ИНИИ ОБОРУДОВАНИЯ	
УТВ.	ШУПРОВ	27.02	01.84		

ВИА А лист 1

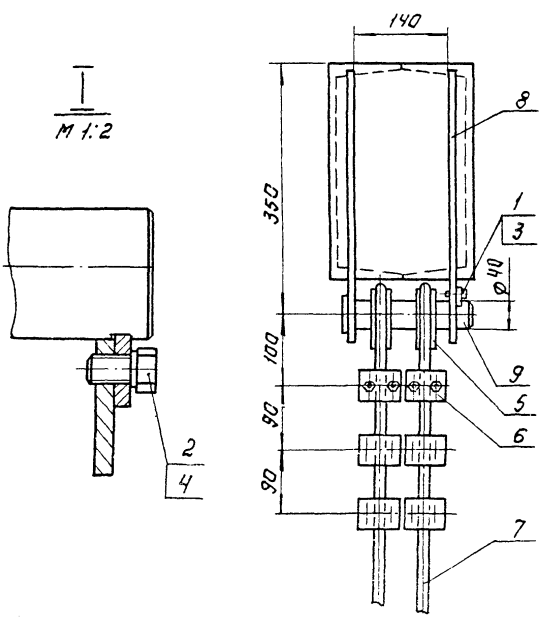




A-A  
M 1:10



Вид Б  
M 1:5



M 1:2

Поз.	Наименование	Кол.	Дополнительные указания
<u>Стандартные изделия</u>			
1	Болт М12-Е9х30.58 ГОСТ 7798-70	4	
2	Болт М16-Е9х30.58 ГОСТ 7798-70	2	
3	Шайба 12.65Г ГОСТ 6402-70	4	
4	Шайба 16.65Г ГОСТ 6402-70	2	
5	Ключ 45 ГОСТ 2224-72	4	0,8 кг
6	Зажим 16 ГОСТ 24.05.51-80	12	0,32 кг
<u>Материалы</u>			
7	Канат 15,5 Г-В-Л-Н-1176 (120) ГОСТ 3064-80	12 м	14,4 кг
8	Лист Б-10 ГОСТ 19903-74 Ст. 3 ГОСТ 14637-79	0,65 м <sup>2</sup>	51 кг
9	Ст. 3 ГОСТ 380-71	12 кг	
10	Швеллер 30-ГОСТ 8240-72 Ст. 3-В-ГОСТ 535-79	8,4 м	267 кг

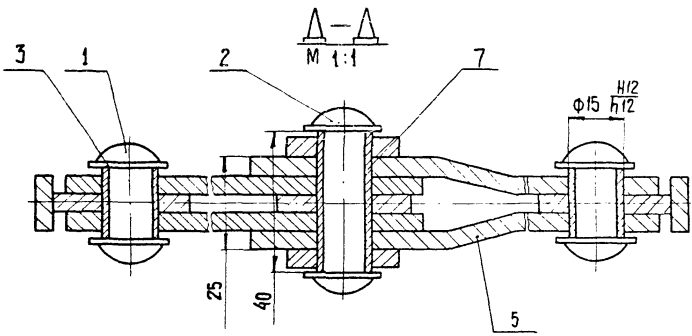
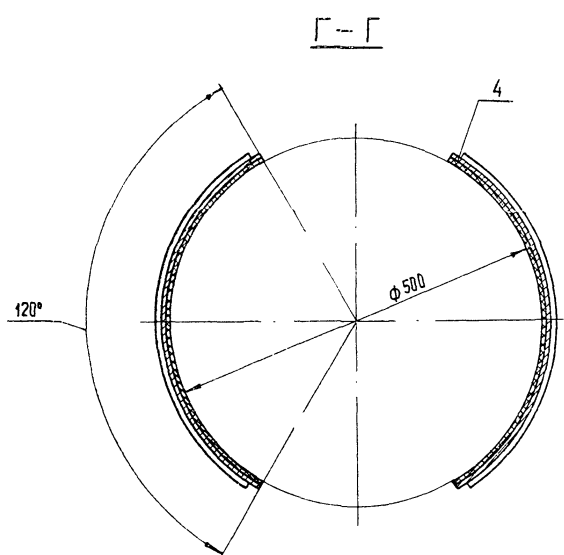
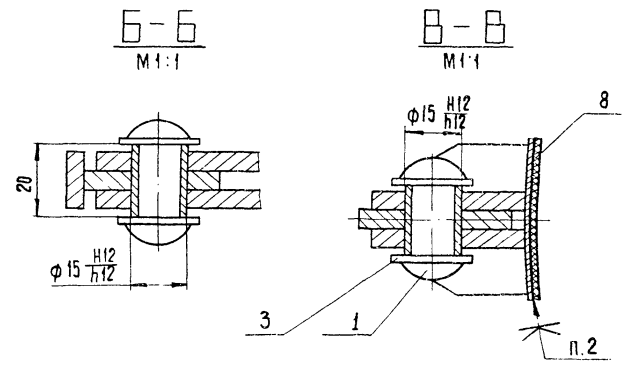
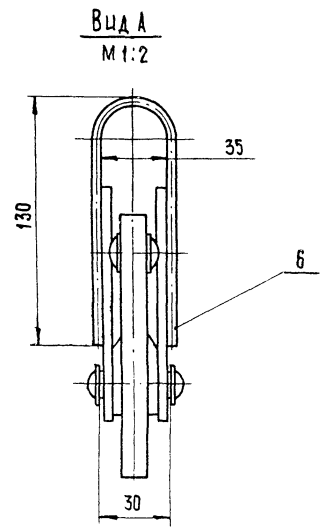
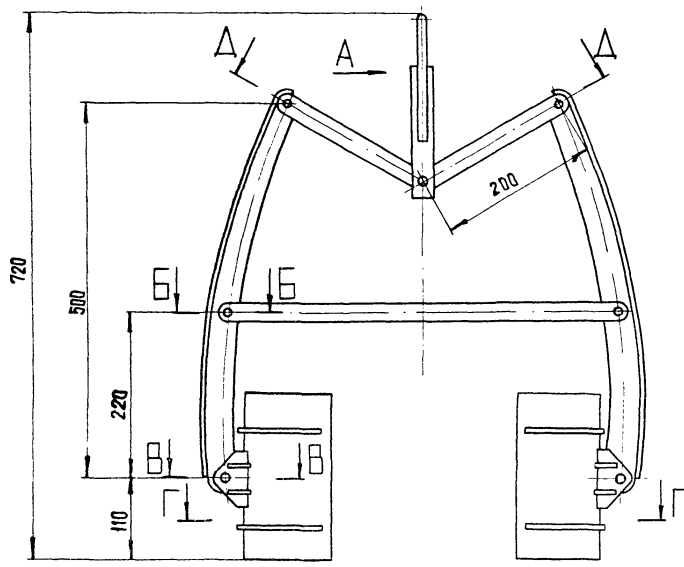
1. Сварные швы по ГОСТ 5264-80.
2. Покрытие - эмаль ХС-710 серая ГОСТ 9355-81 по грунту ХС-010 ГОСТ 9355-81.

1578.06.000.06

ТРАВЕРСА.  
Чертеж общего вида.

ИСПОЛНИТЕЛЬ: АДКУМ	ПРОЗ. ДАТА	ЛИСТ	МАССА	МАСШТАБ
РАЗРАБ. ПУДАНКОВА	1990.01	357		1:20
ИЗД. КРЕМНЕВ				
УТВ. ШИПКОВ				

ИНСТ. ГАСГОВ:1  
ЦНИИЭП ИИЖ  
ОБОРУДОВАНИЯ  
ФОРМАТ: А2



Техническая характеристика

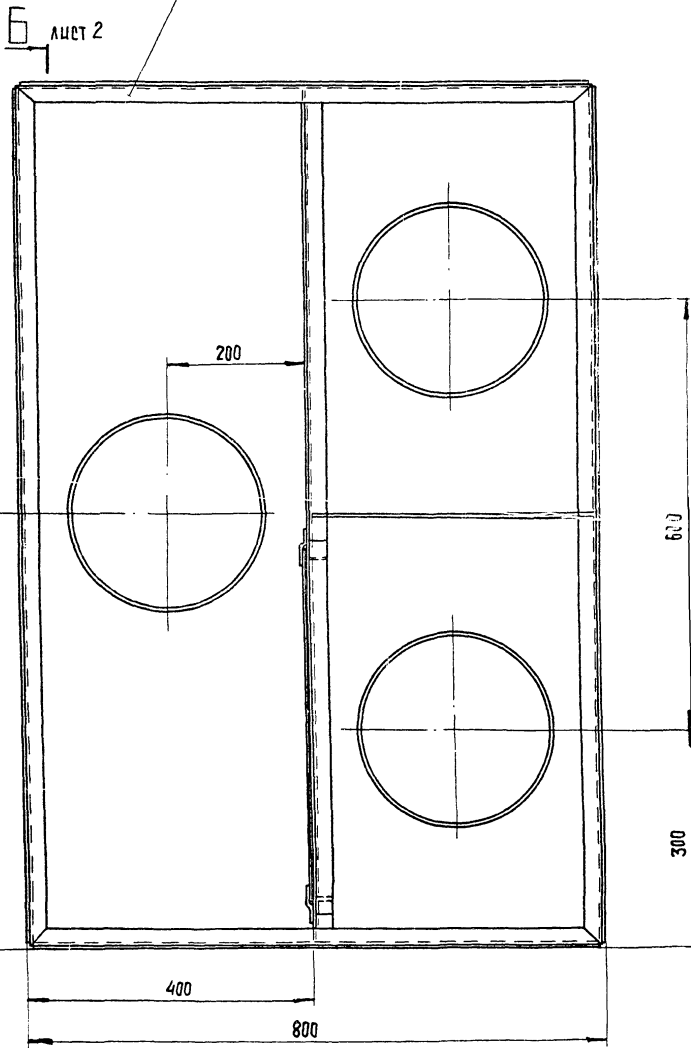
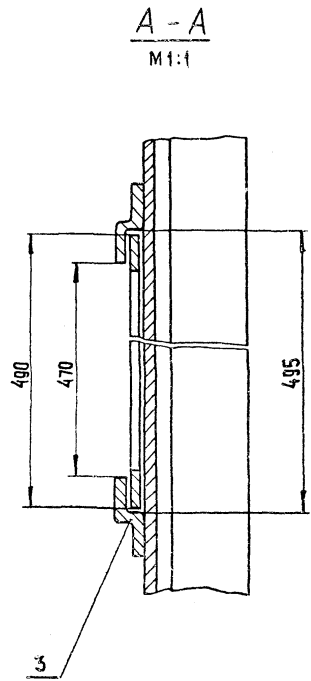
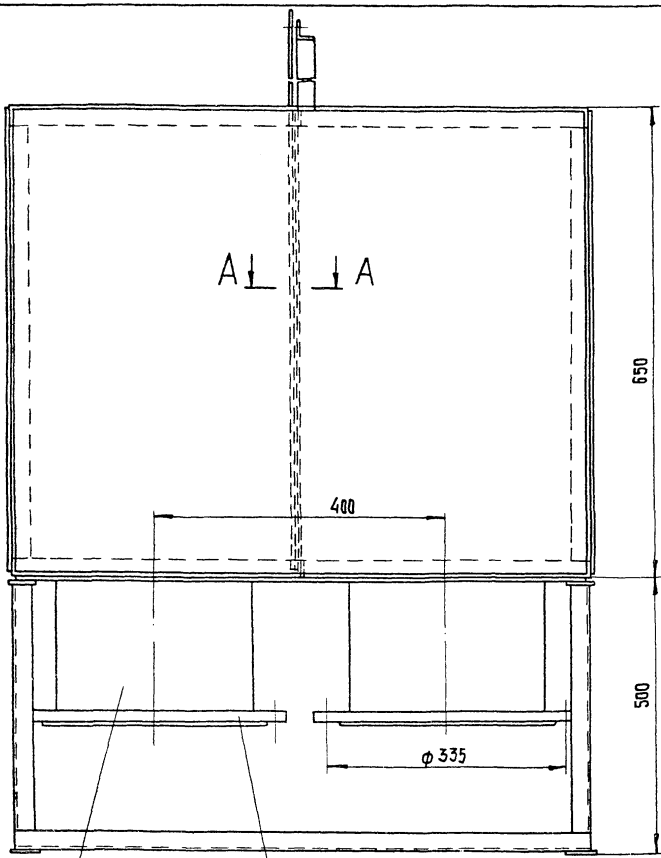
- 1. Диаметр транспортируемых бочек, мм - 500... 600
- 2. Грузоподъемность захвата, кг - 70.

Поз.	Наименование	Кол.	Дополнительные указания
<u>СТАНДАРТНЫЕ ИЗДЕЛИЯ</u>			
1	Заклепка 10×36.00 ГОСТ 10299-80	6	
2	Заклепка 10×55.00 ГОСТ 10299-80	1	
3	Шайба 10.02 ГОСТ 11371-78	14	
<u>МАТЕРИАЛЫ</u>			
4	Лист Б-3 ГОСТ 19903-74 Ст.3 ГОСТ 16523-70	0,23м <sup>2</sup>	5,4 кг
5	Лист Б-5 ГОСТ 19903-74 Ст.3 ГОСТ 14637-79	0,2м <sup>2</sup>	7,85 кг
6	Круг 10-В - ГОСТ 2590-71 Б-ст.3-Л - ГОСТ 535-75	0,31м	0,16 кг
7	Ст.3 ГОСТ 380-71	0,12кг	
8	Пластина I, лист ТМКЩ-0-3 ГОСТ 7338-77	0,23м <sup>2</sup>	1,08 кг

Технические требования

- 1. Покрытие - эмаль ХС-710 серая ГОСТ 9355 по грунту ХС-010 ГОСТ 9355-60.
- 2. Клей 88 нп ТУ38 105540-73.

				1578.07.000.80		
ИЗМ/ЛИСТ	№ ДОКУМ.	ПОДПИСЬ	ДАТА	ЗАХВАТ ЧЕРТЕЖ ОБЩЕГО ВИДА		
РАЗРАБ.	БУДАНКОВА	Буданкова				
ПРОВ.	КРЕМНЕВ	Кремнев		ЛИСТ	МАССА	МАСШТАБ
Т. КОНТР.					16	1:5
И КОНТР.	УРОМАНОВА	Уроманова	1986	ЦНИИЭП ИИИИ. ОБОРУДОВАНИЯ		
УТВ.	ШИЖКОВ	Шижков		ФОРМАТ: А2		

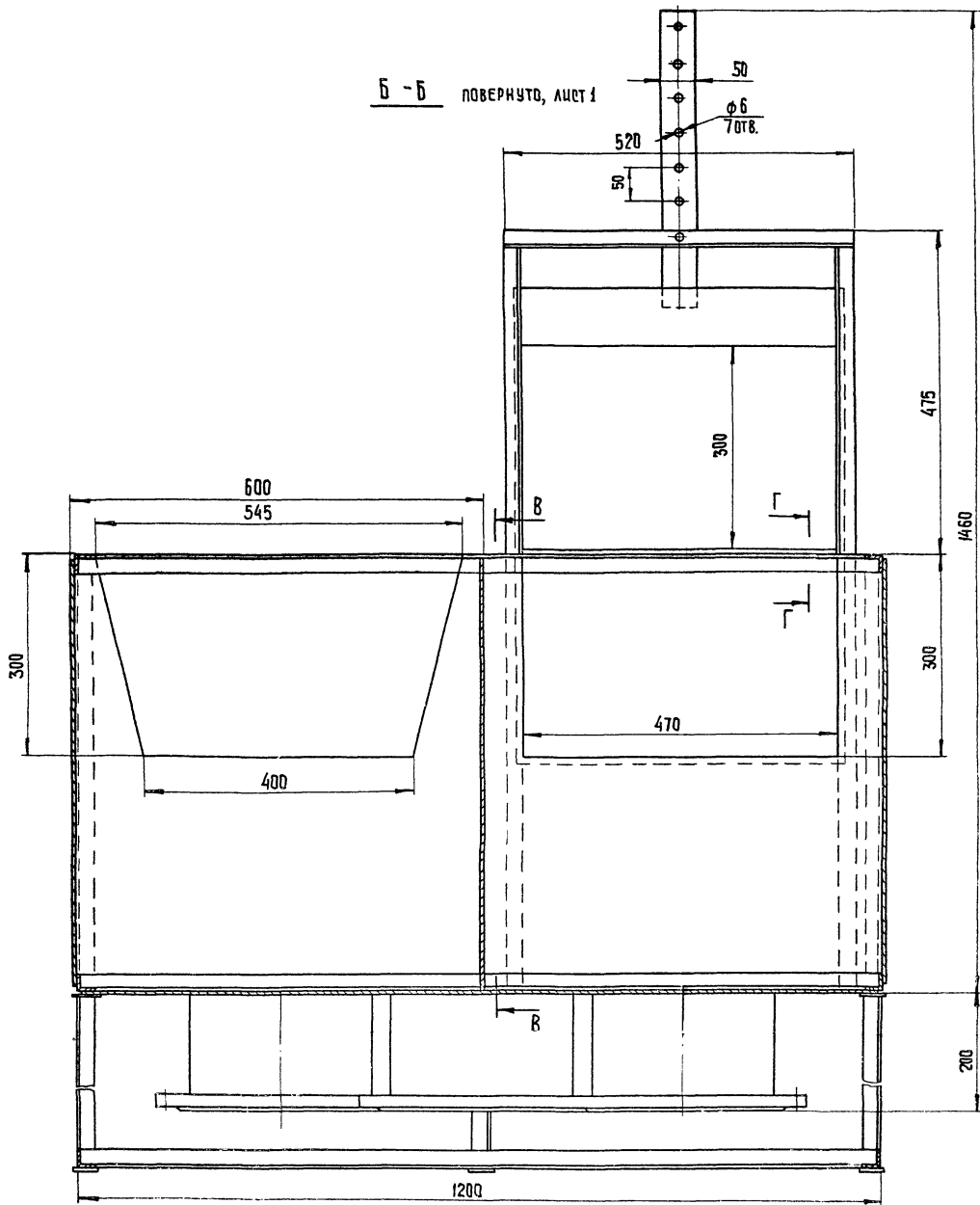


Поз.	НАИМЕНОВАНИЕ	КОЛ.	ДОПОЛНИТЕЛЬНЫЕ УКАЗАНИЯ
	СТАНДАРТНЫЕ ИЗДЕЛИЯ		
1	Фланец I-250-1.0 ГОСТ 12820-80	3	
	МАТЕРИАЛЫ		
3	Лист 6-3 ГОСТ 19903-74 Ст 3 ГОСТ 16523-70	4,85м <sup>2</sup>	114 кг
4	Труба 273x6 ГОСТ 10704-76 Д ГОСТ 10705-80	0,4м	15 кг
5	Уголок 25x25x4-6 ГОСТ 8509-72 Ст 3-П-ГОСТ 535-79	22м	32 кг

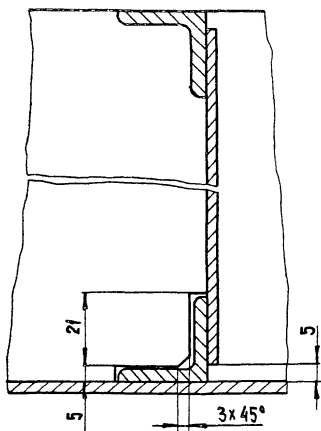
- Сварные швы по ГОСТ 5264-80.
- Покрyтие внутренних поверхностей - лак БТ-5100 ГОСТ 312-79, наружных - эмаль ХВ-1100 темной-серая ГОСТ 6993-79 по грунту ГФ-019 ГОСТ 23343-78.

				1578.08.000.80				
ИЗМ.	ЛИСТ	№ ДОКУМ.	ПОДП.	ДАТА	ИЗМЕРИТЕЛЬ - ДОЗАТОР ОСАДКА ЧЕРТЕЖ ОБЩЕГО ВУДА	ЛИСТ	МАССА	МАШТАБ
РАЗРАБ.	БУДАНКОВА	Евгений				180	1:5	
ПРОВ.	КРЕМНЕВ					ЛИСТ 1	ЛИСТОВ 2	
Т. КОНТР.						ОБОРУДОВАНИЯ		
И. КОНТР.	ХРОМИЦИНА	Михаил	09.86					
УТВ.	ШИПКОВ			2/477-06	12	КОПИРОВАЛ: ХЮПЕНЕН		
						ФОРМАТ: А2		

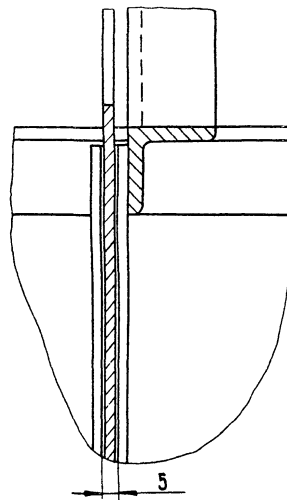
Б - Б ПОВЕРНУТО, ЛИСТ 1



Б - Б  
М 1:1



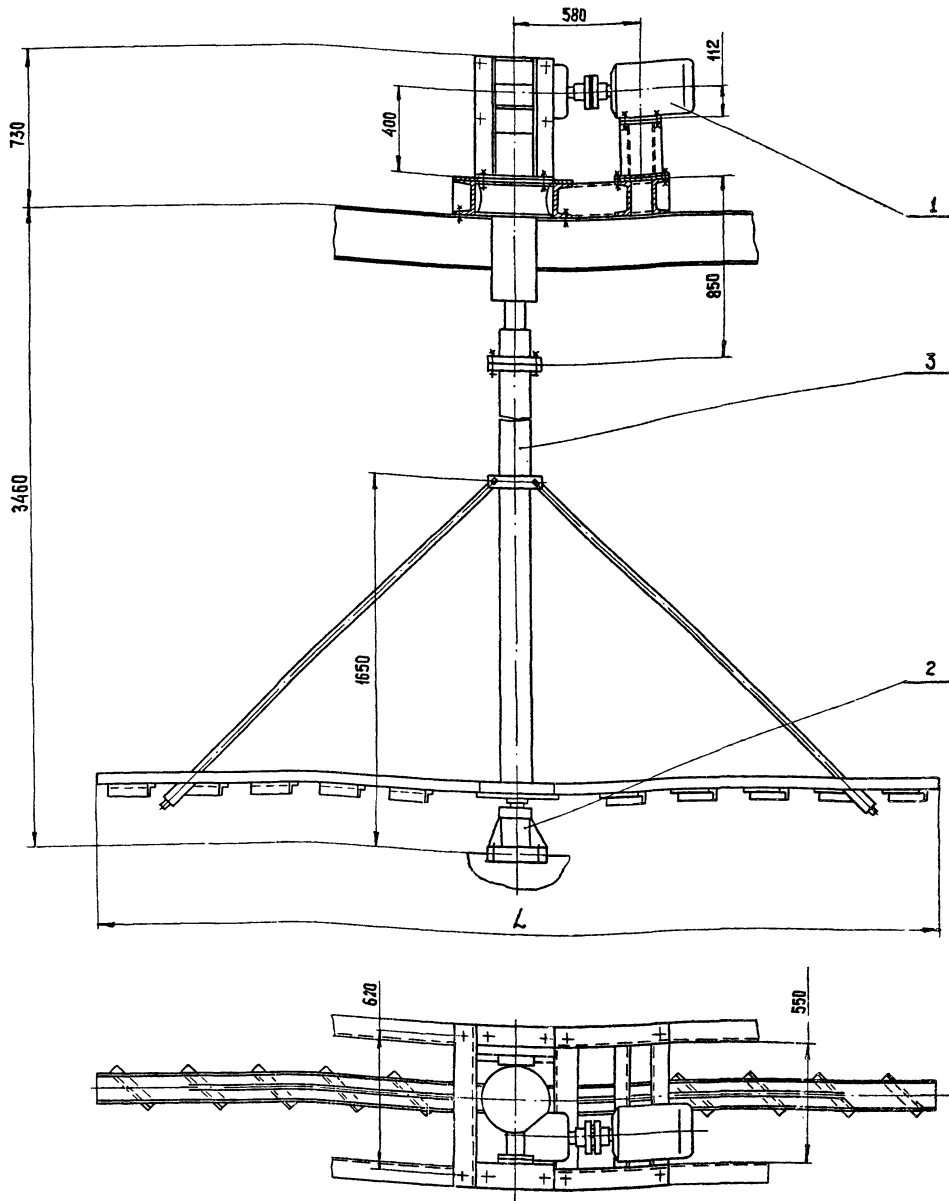
Г - Г  
М 1:1



ИЗМ	ЛИСТ	№	ДОКУМ.	ПОДП	ДАТА

1578.08.000.80

ЛИСТ  
2



Обозначение	L, мм	Масса, кг
1578.09.000	2000	630
-01	4500	670

Техническая характеристика

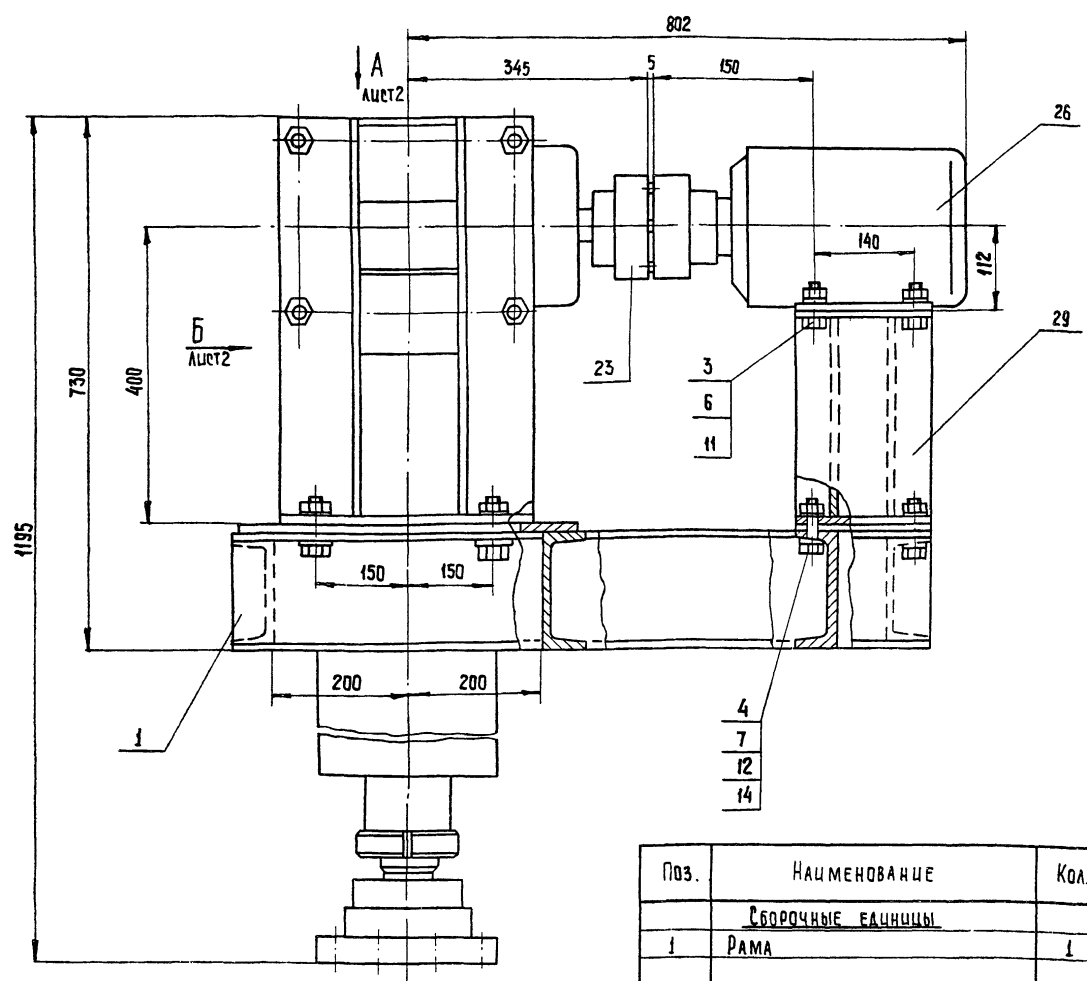
- 1. Частота вращения вала мешалки,  $\text{мин}^{-1}$  - 15, 2
- 2. Двигатель - 4А112МА6У3
- Мощность, кВт - 3
- Частота вращения,  $\text{мин}^{-1}$  - 1000
- 3. Редуктор - 4160-63-51-3
- Передаточное отношение - 63

№	Обозначение	Наименование	Код	Дополнительные указания
		<b>Сборочные единицы</b>		
1	1578.09.100.80	Привод с рамой	1	530 кг
2	1578.09.200.80	Подпятник	1	14 кг
		<b>Переменные данные для исполнений</b>		
		1578.09.000		
		<b>Сборочные единицы</b>		
3	1578.09.300.80	Мешалка	1	85 кг
		1578.09.000-01		
		<b>Сборочные единицы</b>		
3	1578.09.300-01.80	Мешалка	1	125 кг

Технические требования

1. Покрытие металлоконструкций, кроме покупных изделий и трущихся поверхностей - эмаль ХВ-1100, серая, ГОСТ 6993-79 - по грунту ХС-010 ГОСТ 9355-81

1578.09.000.80						Лист	Масса	Масштаб
ИЗМ. АУТ.	№ ДОКУМ.	ПОДП.	ДАТА	ПЕРЕМЕШИВАТЕЛЬ ЧЕРТЕЖ ОБЩЕГО ВИДА		Лист	См. табл.	1:15
РАЗРАБ.	БУАНКОВА							
ПРОВ.	КРЕМНЕВ			ИЗМ. АУТ.		Лист	См. табл.	1:15
У. КОНТР.								
И. КОНТР.	ХРОМИХИНА			ИЗМ. АУТ.		Лист	См. табл.	1:15
УТВ.	ШИПКОВ							



22	Масленка 2.2.45 ГОСТ 19853-74	2	
	Муфта упругая втулочно-пальцевая ГОСТ 21424-75		
23	250-32-І.1-40-ІІ.1.У3	1	6,5 кг
24	2000-63-І.1-70-ІІ.1.У3	1	28 кг
25	Подшипник 317 ГОСТ 8338-75	2	8,6 кг
26	Двигатель 4АН2МАБ33 ГОСТ 19523-81	1	56 кг
<b>Прочие изделия</b>			
27	Редуктор 4-160-63-52-1 Барышецкий редукторный завод	1	155 кг
<b>Материалы</b>			
	Алет ГОСТ 19903-74 Ст. 3 ГОСТ 14637-79		
28	Б-10	0,3 м <sup>2</sup>	23,55 кг
29	Б-12	0,13 м <sup>2</sup>	12,2 кг
30	Б-15	0,15 м <sup>2</sup>	17,7 кг
31	Ст. 3 ГОСТ 380-71	42,5 кг	
32	Сталь 45 ГОСТ 1045-74	35 кг	
33	Труба 38x1,5 ГОСТ 8734-75 А ГОСТ 8733-74	0,45 м	0,54 кг
34	Труба 219x10 ГОСТ 8732-78 Б10 ГОСТ 8731-74	0,29 м	14,9 кг
35	Труба 273x3,5 ГОСТ 10704-76 Б10 ГОСТ 10705-80	0,49 м	15,8 кг
36	Уголок 100x100x8-Б- ГОСТ 8509-72 Ст. 3-ІІ- ГОСТ 535-79	1,5 м	18,3 кг
38	Платина І, Алет, ТМКШ-С-3 ГОСТ 7338-77	0,18 кг	

Поз.	Наименование	Кол.	Дополнительные указания
<b>СБОРОЧНЫЕ ЕДИНИЦЫ</b>			
1	РАМА	1	88 кг
<b>СТАНДАРТНЫЕ ИЗДЕЛИЯ</b>			
БОЛТ ГОСТ 7798-70			
2	М8 - 6g x 25.58	12	0,18 кг
3	М10 - 6g x 90.58	12	0,8 кг
4	М16 - 6g x 50.58	8	0,9 кг
5	М20 - 6g x 80.58	8	2,14 кг
ГАЙКА ГОСТ 5915-70			
6	М10 - 6Н.5	12	0,13 кг
7	М16 - 6Н.5	8	0,26 кг
8	М20 - 6Н.5	8	0,5 кг
9	ГАЙКА 8М80x2-7Н ГОСТ 11871-80	2	1 кг
10	ШАЙБА 8.65Г ГОСТ 6402-70	12	0,02 кг
11	ШАЙБА 10.65Г ГОСТ 6402-70	8	0,112 кг
12	ШАЙБА 16.65Г ГОСТ 6402-70	12	0,015 кг
13	ШАЙБА 20.65Г ГОСТ 6402-70	8	0,022 кг
14	ШАЙБА 16.01.5 ГОСТ 10906-78	8	0,24 кг
15	ШАЙБА 80.01.05 ГОСТ 11872-80	2	0,08 кг
16	Шпонка 18x11x90 ГОСТ 23360-78	1	
17	Шпонка 18x11x125 ГОСТ 23360-78	1	
18	КОЛЬЦО 1А85 ГОСТ 13940-68	1	0,037 кг
МАНЖЕТА ГОСТ 8752-79			
19	І - 70x95-3	1	
20	І - 85x110-3	1	
21	І - 100-125-3	1	

ПОДШИПНИКИ КАЧЕНИЯ СМАЗАТЬ ПРЕСС-СОЛИДОЛОМ ЖС ГОСТ 1033-79.

1578.09.100.80

ПРИВОД с РАМОЙ  
Чертеж общего вида

Лист 1 из 2  
ЦНИИЭП  
ОБОРУДОВАНИЕ

МАССА (МАСШТ.)  
530 1:5

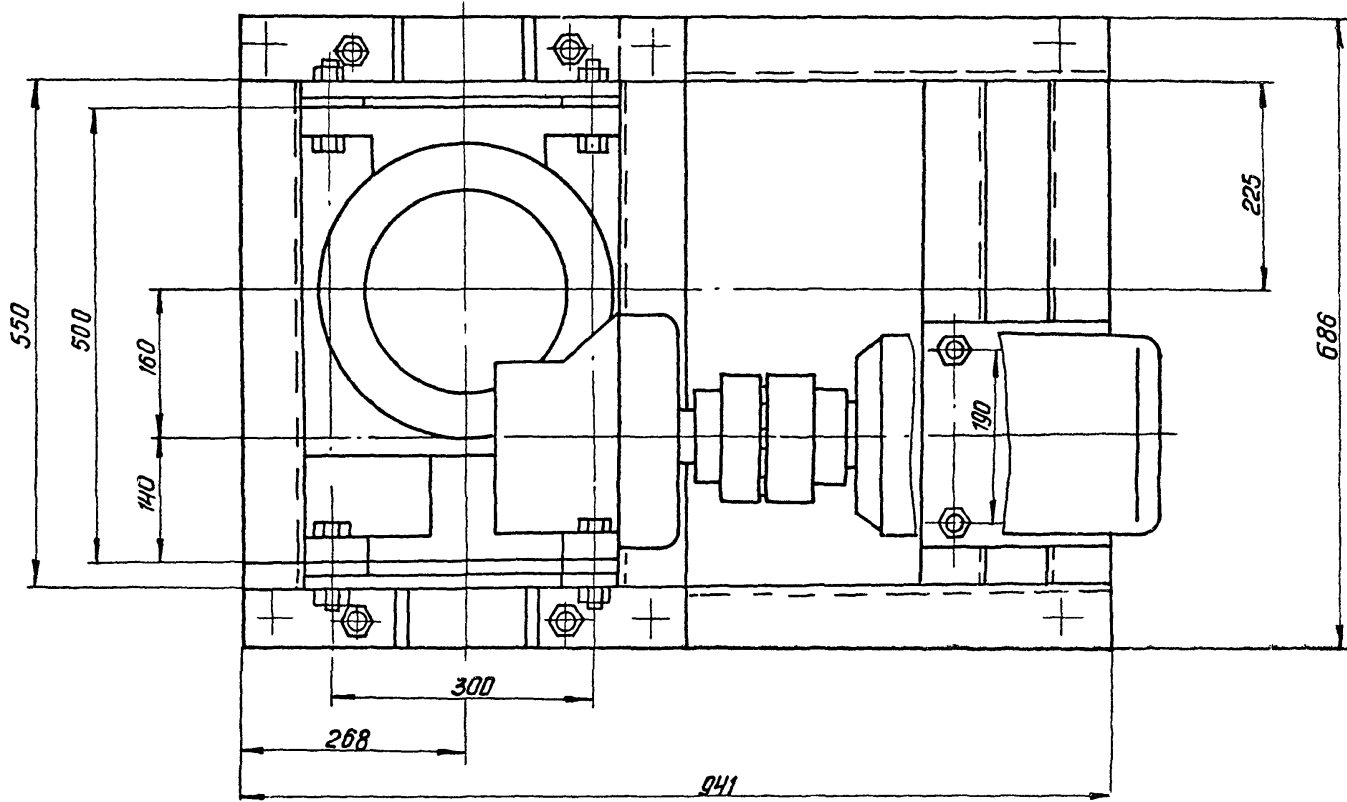
ФОРМАТ: А2

Копирован: Копирен

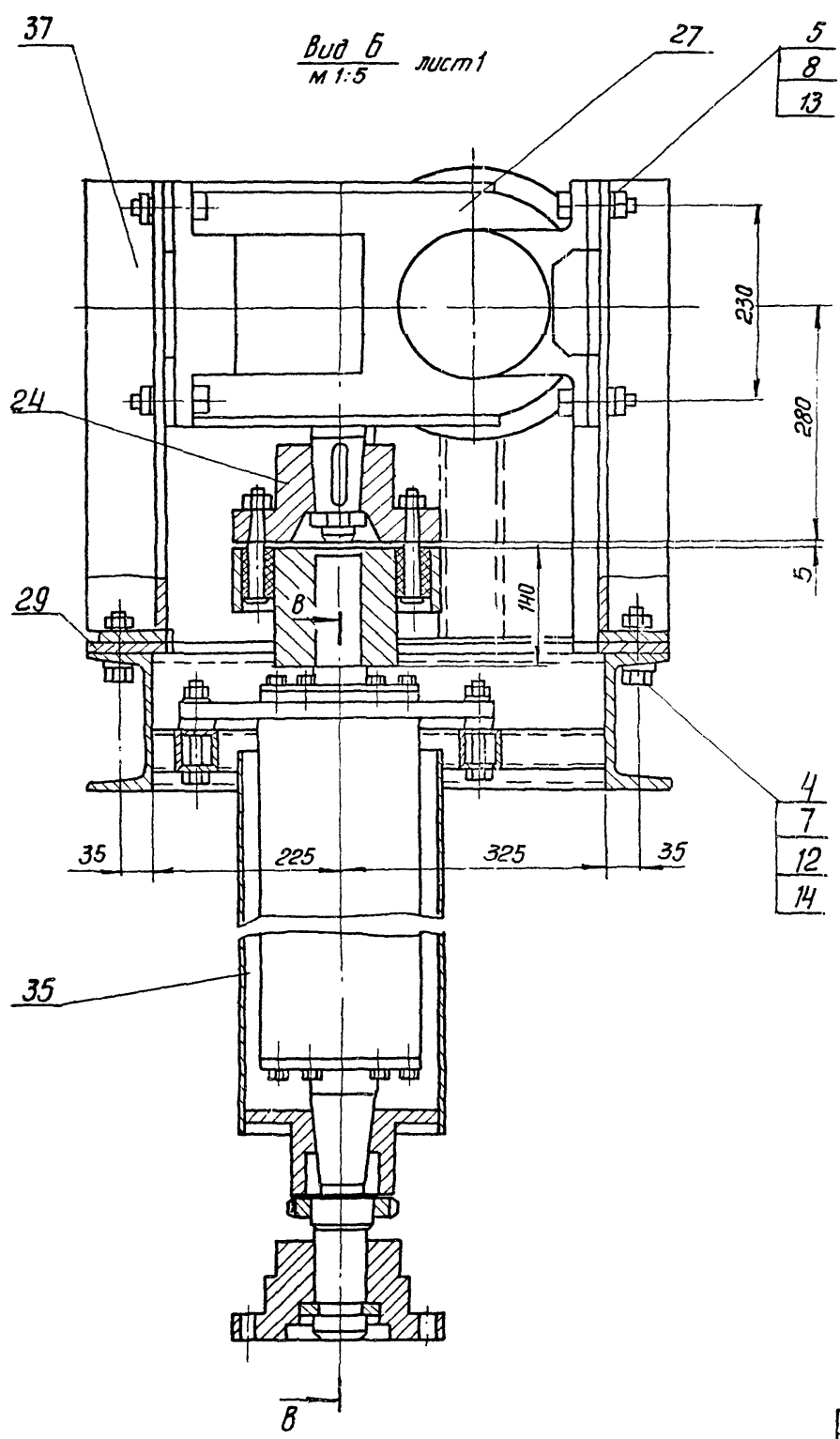
21417-08 15



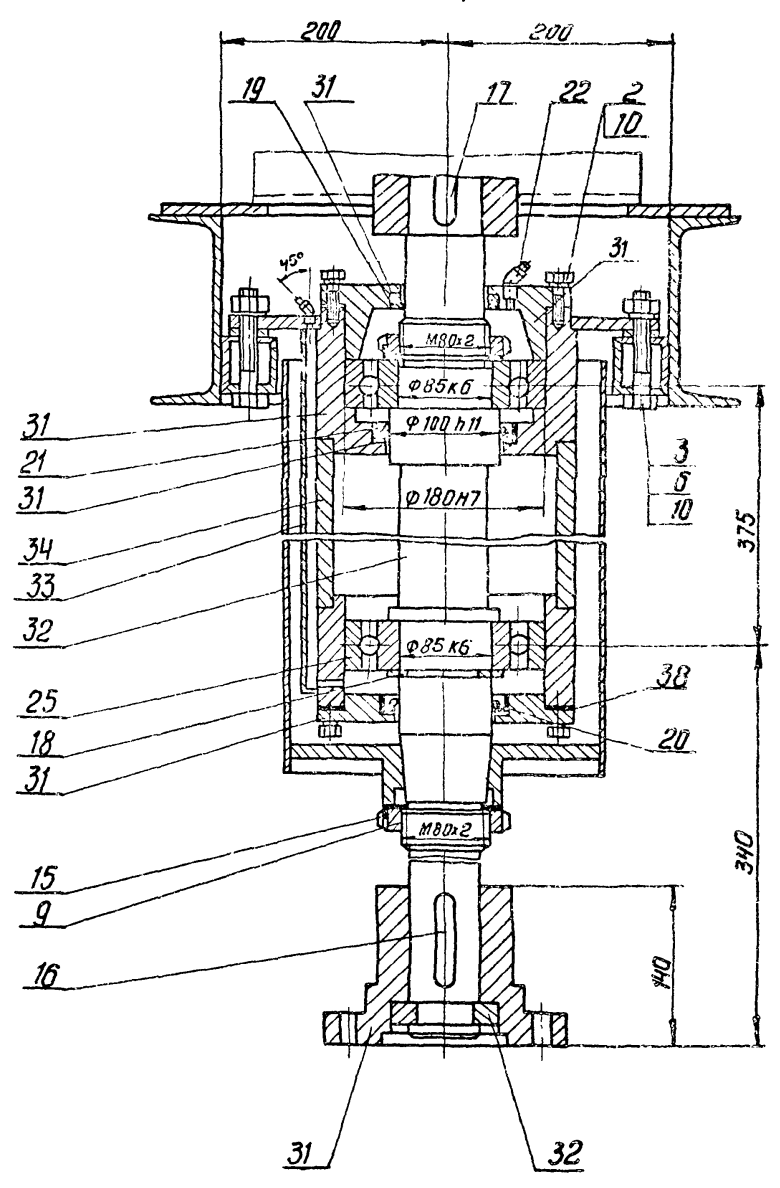
Вид А лист 1

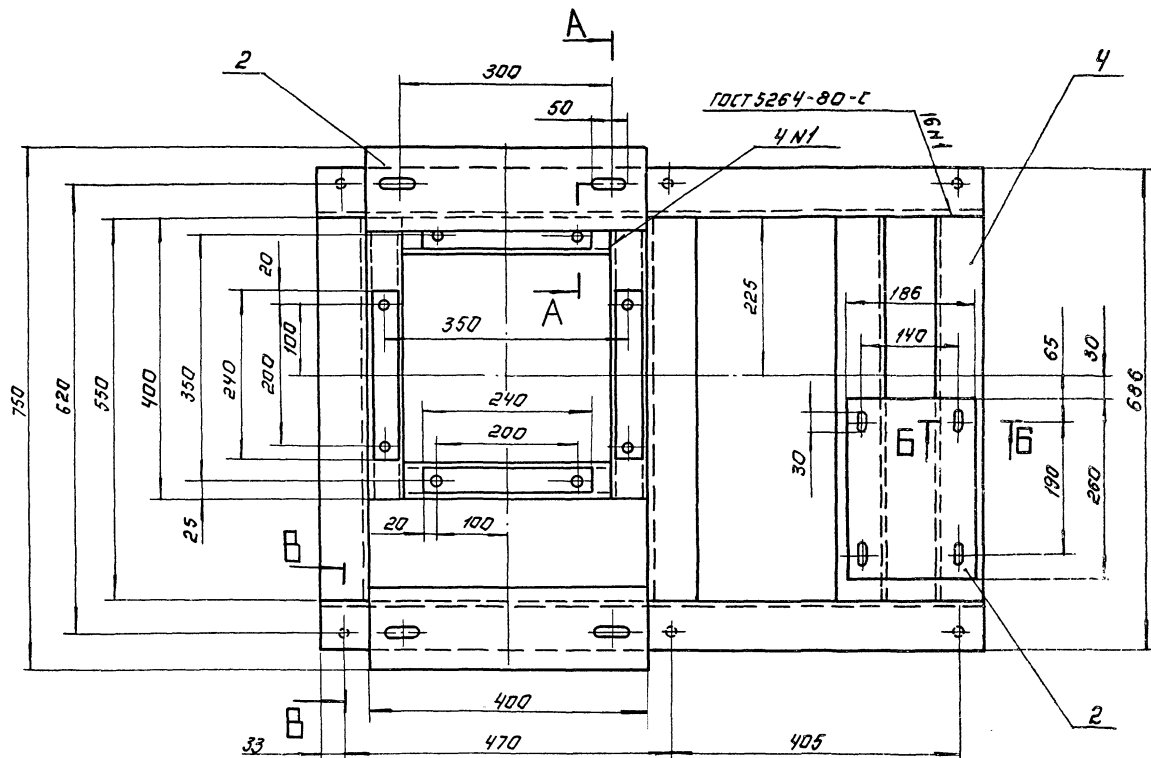
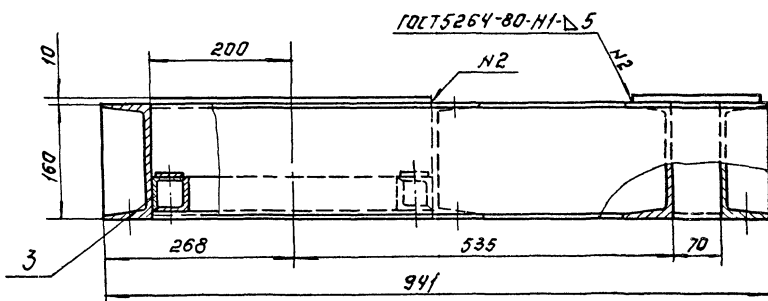


Вид Б лист 1

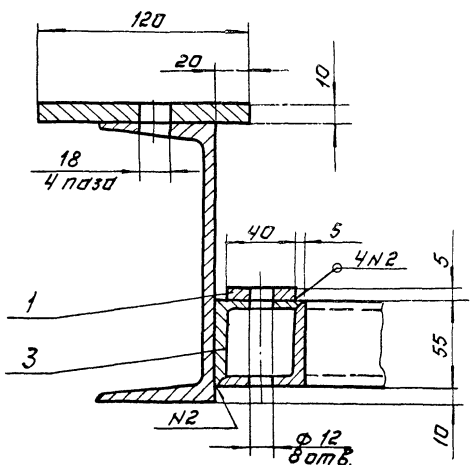


В-В

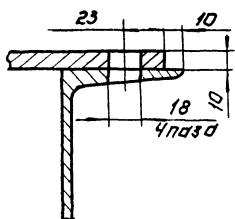




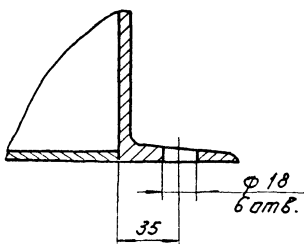
A-A повернута  
M1:2



Б-Б  
M1:2

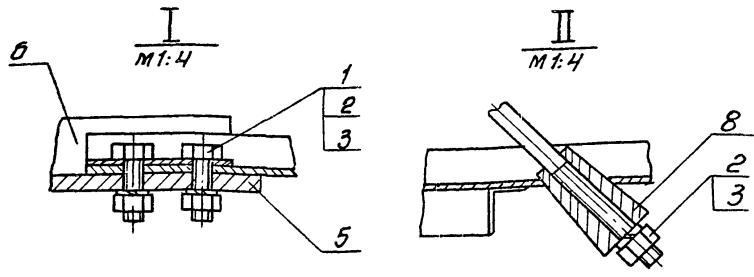
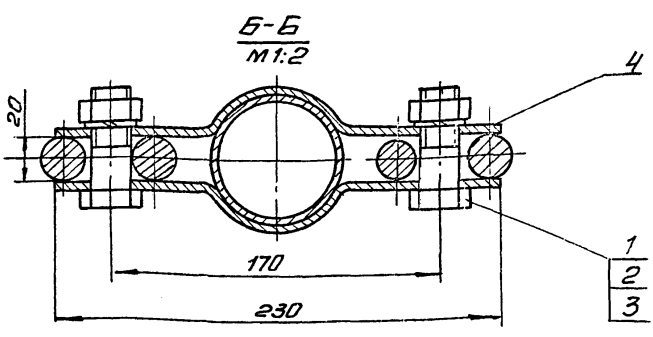
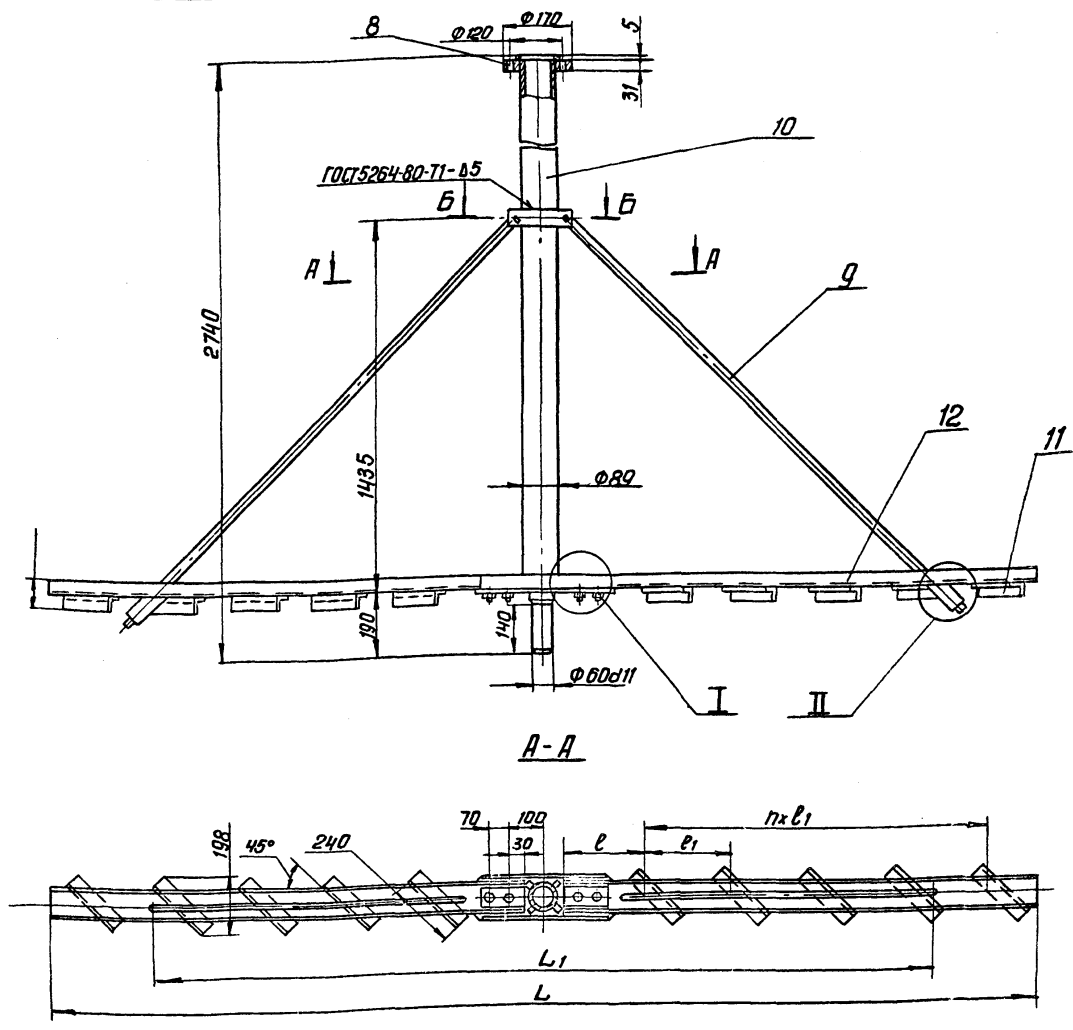


В-В повернута  
M1:2



Поз.	Наименование	Кол.	Дополнительные указания
<u>Материалы</u>			
1	Лист Б-6 ГОСТ 19903-74 Ст. 3 ГОСТ 14637-79	0,04 м <sup>2</sup>	1,88 кг
2	Лист Б-10 ГОСТ 19903-74 Ст. 3 ГОСТ 14637-79	0,15 м <sup>2</sup>	11,77 кг
3	Уголок 50x50x5-Б-ГОСТ 8509-72 Ст. 3-Д-ГОСТ 535-79	2,8 м	10,55 кг
4	Швеллер 16а-ГОСТ 8240-72 Ст. 3 ГОСТ 535-79	41 м	62,7 кг

1578.09.110.80			
РАМА.		ЛИСТ. МАССА МАШТАБ	
Чертеж общего вида.		88	1:5
И. КУНТ Р. ХРОМКИНА		ЛИСТ. ЛИСТОВ. 1	
УТВ. ШИЛКОВ		ЦНИЭП ИЖ. ОБОРУДОВАНИЯ	
КОПИРОВАЛ: ЛОГИНОВА		ФУМАТ: А2	



Размеры в мм

Обозначение	L	L <sub>1</sub>	l	l <sub>1</sub>	n	Масса, кг
1578.09.300	2000	1500	330	250	2	85
-01	4500	3180	350	330	5	125

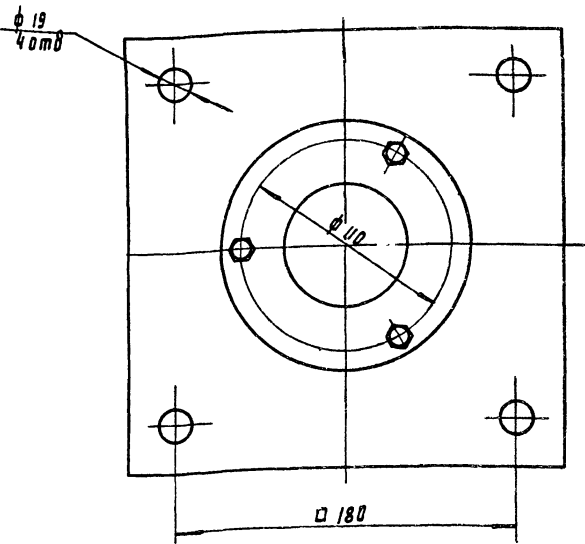
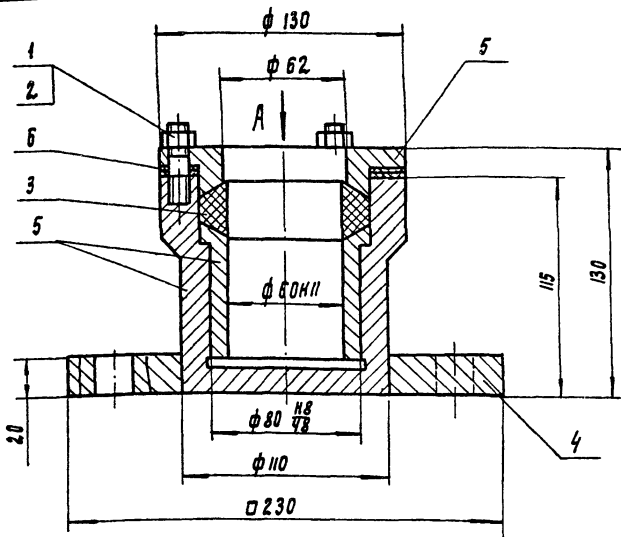
1578.09.300-01						
Материалы						
11	Уголок	40x40x4-Б-ГОСТ 8509-72	Ст.3-II-ГОСТ 535-79	3,4м	9,3кг	
12	Швеллер	12-ГОСТ 8240-72	Ст.3-II-ГОСТ 535-79	4,4	49кг	

Поз.	Наименование	Кол.	Дополнительные указания
Стандартные изделия			
1	Болт М20-Брх65.58.029 ГОСТ 19903-74	6	
2	Гайка М20-Бн.4.029 ГОСТ 5915-70	8	
3	Шайба 20.65г.029 ГОСТ 6402-70	8	
Материалы			
4	Лист 6-10 ГОСТ 19903-74		
	Ст.3 ГОСТ 14637-79	0,025м <sup>2</sup>	1,9кг
5	Лист 6-16 ГОСТ 19903-74		
	Ст.3 ГОСТ 14637-79	0,065м <sup>2</sup>	7кг
6	Полоса 10x50-Б-ГОСТ 103-76		
	Ст.3 ГОСТ 535-79	0,96м	3,7кг
7	Полоса 12x15-Б-ГОСТ 103-74		
	Ст.3 ГОСТ 535-79	0,26м	1,8кг
8	Ст.3 ГОСТ 380-71	8кг	
9	Круг 20-В-ГОСТ 2590-71		
	Ст.3 ГОСТ 535-79	5,4м	13,3кг
10	Труба 89x6 ГОСТ 8732-70		
	В Ст.3 ГОСТ 8731-74	2,56м	31,4кг
Переменные данные для исполнения:			
1578.09.300			
Материалы			
11	Уголок 40x40x4-Б-ГОСТ 8509-72		
	Ст.3-II-ГОСТ 535-79	1,5м	3,7кг
12	Швеллер 12-ГОСТ 8240-72		
	Ст.3-II-ГОСТ 535-79	1,9м	19,76кг

1578.09.300 80				Мешалка			Лит.	Мяса	Масштаб
				Чертеж общего вида			Ст.	Габ.	1:15
Изм.	Лист	Н.докум.	Подп.	Дата					
Проб.	Кремнев	Будяков	Трун						
Т.контр.									
Н.контр.	Хроминин	Чтв.	Шипков						
							Лист	Листов 1	
							ЦНИИЭП инж.оборудования		

1578. 09. 200 80

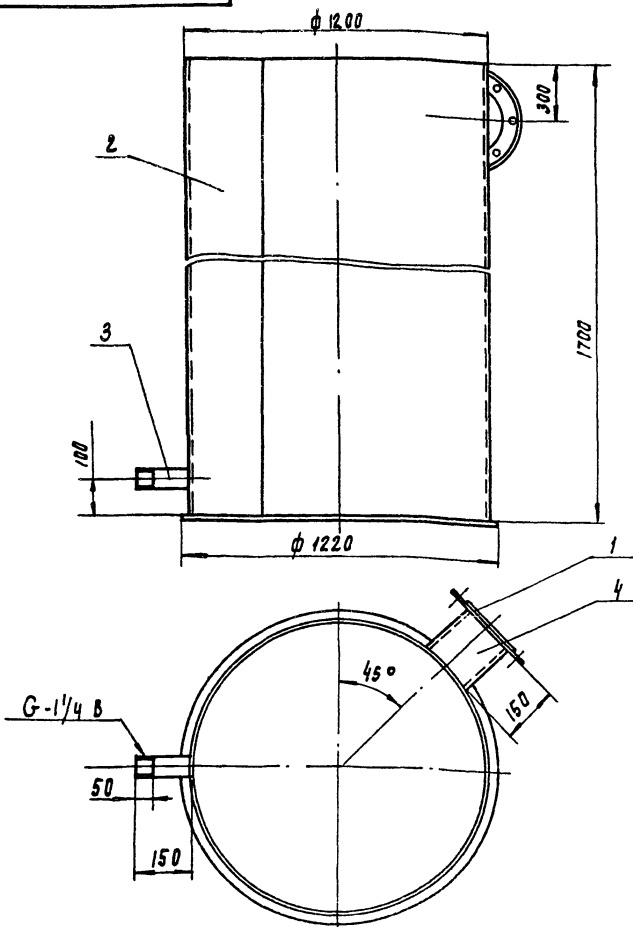
Вид А



Поз.	Наименование	Кол.	Дополнительные указания
<u>Стандартные изделия</u>			
1	Гайка м10 - Бн. 4.02 гост 5915-70	3	
2	Шпилька М10-69x25.58.029 гост 22038-76	3	
3	Кольцо Ст 30-60-20 гост 288-72	1	
<u>Материалы</u>			
4	Лист Б-20 гост 19903-74 Ст. 3 гост 14637-79	0.05 м <sup>2</sup>	6.6 кг
5	Ст. 3 гост 380-71	7.3 кг	
6	Пластина Г, лист, тмкц-с-3 гост 7338-77		0.024 кг

				1578. 09. 200 80				
Изм.	Лист	№ докум.	Подп.	Дата	Подпятник Чертеж общего вида	Изм.	Масса	Масштаб
РАЗРАБ.	БУДАНКОВА	ПРОВЕР.	КРЕМНЕВ			14	1:2	
И. КОНТР.	ХРОМИХИНА	УТВ.	ШИЛКОВ		Лист Листов ЦНИИЭП ИММ ОБОРУДОВАНИЯ		Формат А3	

1578. 10. 000 80



Поз.	Наименование	Кол.	Дополнительные указания
<u>Стандартные изделия</u>			
1	Фланец 1-150-2.5 гост 12820-80	1	3.43 кг
<u>Материалы</u>			
2	Лист Б-4 гост 19903-74 Ст 3 гост 14637-79	8.2 м <sup>2</sup>	254 кг
3	ТРУБА 32x2,8 гост 3262-75	0.16 м	1.96 кг
4	ТРУБА 159x3,2 гост 10704-76 А гост 10705-80	0.16 м	0.43 кг

Сварные швы по гост 16037-80.

				1578. 10. 000 80				
Изм.	Лист	№ докум.	Подп.	Дата	Гидрозатвор Чертеж общего вида	Лист	Масса	Масштаб
РАЗРАБ.	БУДАНКОВА	ПРОВЕР.	КРЕМНЕВ			260	1:10	
И. КОНТР.	ХРОМИХИНА	УТВ.	ШИЛКОВ		Лист Листов ЦНИИЭП ИММ ОБОРУДОВАНИЯ		Формат А3	