

ТИПОВЫЕ КОНСТРУКЦИИ, ИЗДЕЛИЯ И УЗЛЫ ЗДАНИЙ И СООРУЖЕНИЙ

Серия 1.465.1-3/80

ПЛИТЫ ПОКРЫТИЙ
ЖЕЛЕЗОБЕТОННЫЕ РЕБРИСТЫЕ РАЗМЕРОМ 3×12 м
ДЛЯ ОДНОЭТАЖНЫХ ЗДАНИЙ

ВЫПУСК 6
ПЛИТЫ 2-ГО ТИПОРАЗМЕРА С ПРОЕМАМИ ДЛЯ ЛЕГКОСВРАСЫВАЕМОЙ
КРОВЛИ

РАБОЧИЕ ЧЕРТЕЖИ

18461 - 07

ЦЕНА 0-49

ТИПОВЫЕ КОНСТРУКЦИИ, ИЗДЕЛИЯ И УЗЛЫ ЗДАНИЙ И СООРУЖЕНИЙ

Серия 1.465.1-3/80

ПЛИТЫ ПОКРЫТИЙ
ЖЕЛЕЗОБЕТОННЫЕ РЕБРИСТЫЕ РАЗМЕРОМ 3×12 М
ДЛЯ ОДНОЭТАЖНЫХ ЗДАНИЙ

ВЫПУСК 6

ПЛИТЫ 2-ГО ТИПОРАЗМЕРА С ПРОЕМАМИ ДЛЯ ЛЕГКОСБРАСЫВАЕМОЙ
КРОВЛИ

РАБОЧИЕ ЧЕРТЕЖИ

РАЗРАБОТАНЫ:

ЦНИИПРОМЗДАНИЙ

Главинженер института *А.А. Петров*
Начальник отн-3 *А.А. Розенблюм*
Главинженер проекта *В.А. Бажанова*

НИИЖБ

Зам. директора института *Н.И. Коровин*
Рук. лаборатории *Г.И. Бердичевский*
Ст. научный сотрудник *А.А. Светов*

НИИСК

Директор института *А.И. Буракас*
Рук. лаборатории *А.Д. Либерман*
Ст. научный сотрудник *М.А. Янкеlevич*

Утверждены и введены в
действие 01.04.83 Госстроем СССР
Постановление от 19.01.83 № 15

Обозначение	Наименование	Стр.
1.465.1-3/80.6-ПЗ	Пояснительная записка	2
1.465.1-3/80.6-1ГЧ	Плита железобетонная для легкосбрасываемой кровли. Габаритный чертёж	5
1.465.1-3/80.6-1	Плита железобетонная для легкосбрасываемой кровли	6
1.465.1-3/80.6-1СБ	Плита железобетонная для легкосбрасываемой кровли. Сборочный чертёж.	9

1.465.1-3/80.6		Стадия	Лист	Листов
Иуч. отд.	Розенблум	АБ	Р	1
Инж.пр.Божанова				
Содержание		ЦНИИПРОМЗДАНИЙ		

1. Выпуск в серии 1.465.1-3/80 содержит рабочие чертежи плит типа ПЛ размером 3x12м 2-го типоразмера для устройства легкосбрасываемой кровли.

2. Рабочие чертежи арматурных и закладных изделий приведены в выпуске в настоящей серии.

3. Материалы для проектирования зданий с применением плит настоящего выпуска, включающие область и условия применения, номенклатуру и технические данные плит, принцип их маркировки, основные положения по расчету и другие руководящие материалы, предназначенные для использования при проектировании, приведены в выпуске 0 настоящей серии.

4. Технические требования и указания по изготовлению плит, методам контроля и правилам приемки, хранения и транспортирования приведены в выпуске 5.

5. Плиты для легкосбрасываемой кровли допускается изготавливать только из тяжелого бетона.

6. В плитах типа ПЛ, установленных в покрытии с уклоном кровли не более 1:8, допускается производить следующее изменение в армировании верхней зоны поперечных ребер плит: каркасы марок КР36 и КР38 заменяются соответственно каркасами КР37 и КР39 (в том же количестве) при общем уменьшении расхода стали на плиту на 4.1 кг.

1.465.1-3/80.6-ПЗ		Стадия	Лист	Листов
Иуч. отд.	Розенблум	АБ	Р	1
Инж.пр.Божанова				
Пояснительная записка		ЦНИИПРОМЗДАНИЙ		

Лист № 1 из 1

Лист № 1 из 1

2. Маркировка плит принята в соответствии со структурой, изложенной в п. 2.8 пояснительной записки к выпуску 0. При этом, если плата применяется в покрытиях с уклоном кровли не более 1:8 и в ее армирование внесены изменения, предусмотренные п.б, в третьей части марки плиты должна быть дополнительно проставлена буква М.

Пример условного обозначения плит:
 2ПЛ12-3АУТ - плита для легкосбрасываемой кровли второго типоразмера, пролетом 12м, третьей несущей способности, с напрягаемой арматурой класса А-III, из тяжелого бетона, предназначенная для применения в неагрессивной среде в зданиях с любым уклоном кровли;
 2ПЛ12-3АУТ-М - то же при изменении в армировании по п.б (плита может применяться только в зданиях с уклоном кровли не более 1:8)

Значения величины напряжения в арматуре $\sigma_{\text{н}}$, кг/см², приведены в табл. 1. Предельное отклонение величины напряжения не должно превышать при электротермическом способе натяжения ± 800 кг/см², при механическом способе натяжения $\pm 5\%$.

Значения величин усилий натяжения одного арматурного стержня при механическом способе натяжения и допустимые отклонения от этой величины приведены в табл. 2.

8. Плиты, применяемые в покрытиях зданий с расчетной сейсмичностью 7 и 8 баллов, должны иметь пазы по наружным граням продольных ребер для образования шлоков в продольных швах между плитами. Форма и размеры пазов, а также расстояние между ними должны приниматься по аналогии с плитами без проемов в полке (см. рис. 3 документа 1.465.1-3/80. 3-Г4).

9. Решение покрытия с легкосбрасываемой кровлей приведено в документе 1.465.1-3/80. 0-СМ2.

1.465.1-3/80. 6-П3

Лист

2

3

Таблица 1

Класс напрягаемой арматуры	Порядковый номер плиты по несущей способности	Величина напряжения $\sigma_{\text{н}}$ в арматуре, кг/см ² , при способе натяжения	
		электротермическом	механическом
А-III	1,2	5400	5200
	3,4		5700 (5400)
А-IV	1,2,3	7400	7600
	4		7300 (7000)
АТ-IIIС	1,2	5400	5700
	3,4		5700 (5400)
	5	5100	5400 (5100)
АТ-IV	1,2,3	7400	7600
	АТ-IVСК		4
АТ-V	1,2,3,4	-	9500
А-IIIВ	1,2,3,4	4900	5200
	5		5100
ВР-II	1,2,3,4	-	12100
К-7	1	-	12500
	2		12900
	3		10800
	4		12500 (12200)
	5		12800 (12500)
	6		11500 (11200)

1.465.1-3/80. 6-П3

Лист

3

Таблица 2

Диаметр и класс арматуры	Порядковый номер плиты по несущей способности	Усилие натяжения одного стержня тс	Допустимое отклонение тс
20 А IV	1	17,9	0,9
22 А IV	2	24,6	1,1
	3,4	24,6 (20,5)	1,1 (1,0)
18 А I	1	19,3	1,0
	4	18,6 (17,8)	0,9
20 А I	1,2	23,9	1,2
22 А I	2,3	28,9	1,5
	4	27,8 (26,6)	1,4 (1,3)
20 А I IV C	1	17,9	0,9
	5	17,0 (16,0)	0,9 (0,8)
22 А I IV C	2	24,6	1,1
	3,4	24,6 (20,5)	1,1 (1,0)
25 А I IV C	5	26,5 (25,0)	1,3 (1,2)
20 А I V (А I IX)	2	22,5	1,1
	2	27,2	1,4
22 А I V (А I IX)	3	28,9	1,5
	4	26,6	1,3
25 А I V (А I IX)	1	37,3	1,9
	4	34,3	1,7
16 А I V	1	19,1	1,0

1.465.1-3/80. 6-ПЗ

Лист
4

Продолжение табл. 2

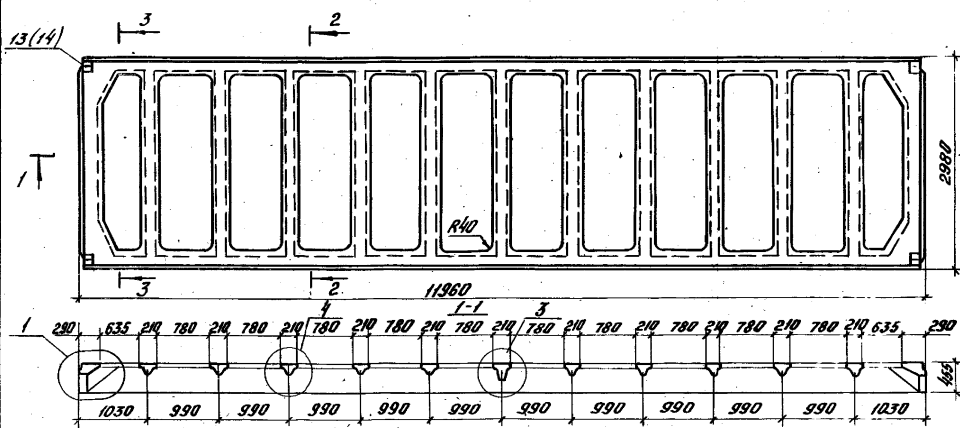
Диаметр и класс арматуры	Порядковый номер плиты по несущей способности	Усилие натяжения одного стержня тс	Допустимое отклонение тс
18 А I V	1,2	24,1	1,2
20 А I V	3,4	29,8	1,5
22 А I V	4	36,1	1,8
22 А II B	1	19,8	1,0
25 А II B	3,4	25,5	1,3
28 А II B	4,5	32,0	1,6
32 А II B	2	44,8	2,1
58 p I	1,2,3,4	29,7	0,1
15 К 7	1	17,7	0,9
	3	15,3	0,8
	6	16,3 (15,9)	0,8
12 К 7	2	11,7	0,6
	4	11,3 (11,1)	0,6
	5	11,6 (11,3)	0,6

Примечание к табл. 1 и 2.

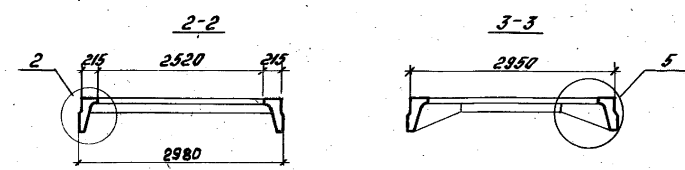
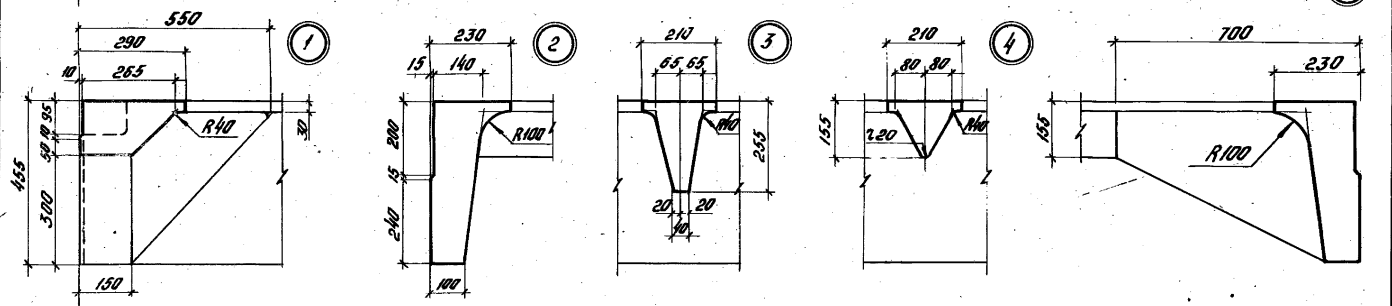
Величины напряжений и усилий натяжения, указанные в скобках, могут быть применены в случаях, когда аттестация на заводе - изготовителе оборудования позволяет осуществлять одобретенное натяжение арматуры продольного ребра плиты при суммарном усилии обмотки, превышающем 63 тс.

1.465.1-3/80. 6-ПЗ

Лист
5



Обозначение	Марка плиты	5	Масса плиты, т
1.465.1-3/80.6-1	20П12-1АЭТ		
-01...-03	20П12-2АЭТ...20П12-4АЭТ		
-04...-07	20П12-1АЭТ...20П12-4АЭТ		
-08...-12	20П12-1АЭТ...20П12-5АЭТ		
-13...-16	20П12-1АЭТ...20П12-4АЭТ		
-17...-20	20П12-1АЭТ...20П12-4АЭТ		
-21...-25	20П12-1АЭТ...20П12-5АЭТ	5,8	
-26...-29	20П12-18ЭТ...20П12-48ЭТ		
-30...-35	20П12-1АЭТ...20П12-6АЭТ		
-36...-39	20П12-1АЭТ-А...20П12-4АЭТ-А		
-40...-43	20П12-1АЭТ-А...20П12-4АЭТ-А		
-44...-48	20П12-1АЭТ-А...20П12-5АЭТ-А		



		1.465.1-3/80.6-1ГЧ	
		Плита железобетонная для легкообъемлемой кровли.	
		Гобаритный чертеж	
Исполн.	Проверен	Хол.	Листов
Инж. И. В. Баженова	Инж. А. С. Петрова	Инж. А. С. Петрова	Лист 1
Инж. В. И. Макарова	Инж. А. С. Петрова	Инж. А. С. Петрова	Лист 1
		ЦНИИПРОМЗДАНИЙ	

Выполн. Знак	Лист	Обозначение	Наименование	Лист	Приме- чание
<u>Документация</u>					
ИВ		1.465.1-3/80.6-ПЗ	Пожелательная записка		
ИВ		1.465.1-3/80.6-ПЧ	Годаритный чертеж		
ИВ		1.465.1-3/80.6-ПД	Сборочный чертеж		
ИВ		1.465.1-3/80.0-ПЗ	Номенклатура и техни- ческие данные плит		
ИВ		1.465.1-3/80.0-ВРСР	Ведомость расхода стали		
<u>Сборочные единицы</u>					
ИВ	1	1.465.1-3/80.8-0100	Каркас плоский КР39	4	
ИВ	2	1.465.1-3/80.8-0120	Каркас плоский КР36	11	
ИВ	3	1.465.1-3/80.8-0120-02	Каркас плоский КР38	2	
ИВ	4	1.465.1-3/80.8-0130	Каркас плоский КР40	2	
ИВ	5	1.465.1-3/80.8-0160	Сетка арматурная С5	4	
ИВ	6	1.465.1-3/80.8-0170	Сетка арматурная С8	4	
ИВ	7	1.465.1-3/80.8-0180	Сетка арматурная С9	4	
<u>Детали</u>					
ИВ	8	1.465.1-3/80.8-002	Стержень арматурный	4	
Для исполнения с порядковым номером 1)					
<u>Переменные данные</u>					
<u>Сборочные единицы</u>					
<u>Паз. 9 Каркас плоский КР5; КР6</u>					
		-01; -01; -02; -04; -05; -06; -07;			
		-08; -09; -10; -12; -13; -14; -15;	1.465.1-3/80.8-0010-04	2	КР5
1.465.1-3/80.6-1					
Или от Арзенькина А.С.			Плита железобетонная для лентобросибомой кровли		
Или от Арзенькина А.С.			Стандарт Лист 1 Листов 6		
Или от Арзенькина А.С.			ЦИИПРОМЗДРИЙ		

Выполн. Знак	Лист	Обозначение	Лист	Приме- чание
Для исполнения с порядковым номером 1)				
		-16; -17; -18; -19; -20; -21; -22;		
		-23; -24; -26; -27; -28; -29; -30;		
		-31; -32; -33; -34; -35; -36; -37; -38;	1.465.1-3/80.8-0010-04	2
		-40; -41; -42; -43; -44; -45; -46; -47		
		-03; -11; -25; -39; -48	-05	2
<u>Паз. 10 Каркас плоский КР7; КР8</u>				
		-00; -01; -02; -03; -04; -05;		
		-06; -08; -09; -10; -11; -13;		
		-14; -15; -17; -18; -19; -21;		
		-22; -23; -24; -26; -27; -28;		
		-30; -31; -32; -33; -36; -37;		
		-38; -39; -40; -41; -42; -44;	1.465.1-3/80.8-0020	1
		-45; -46; -47		
		-07; -12; -18; -20; -25; -29;		
		-34; -35; -43; -48	-01	1
<u>Паз. 11 Каркас плоский КР19; КР20</u>				
		-00; -01; -02; -03; -04; -05;		
		-06; -08; -09; -10; -11; -13;		
		-14; -15; -17; -18; -19; -21;		
		-22; -23; -24; -26; -27; -28;		
		-30; -31; -32; -33; -36; -37;		
		-38; -39; -40; -41; -42; -44;	1.465.1-3/80.8-0030	10
		-45; -46; -47		
		-07; -12; -16; -20; -25; -29;		
		-34; -35; -43; -48	-01	10
в основном исполнении, не имеющее порядкового номера, обозначено "00"				
1.465.1-3/80.6-1				
				Лист 2

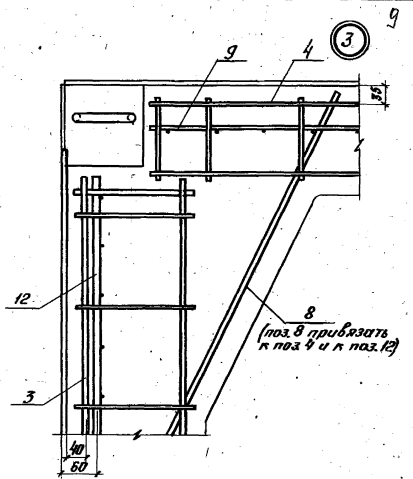
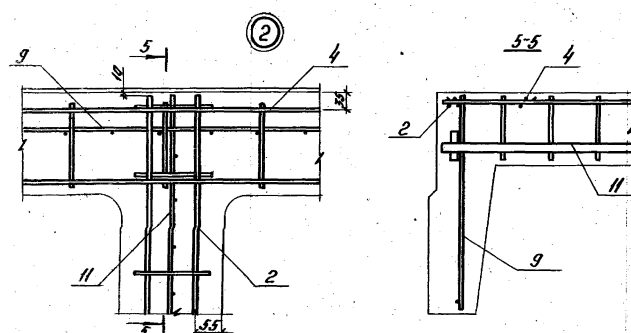
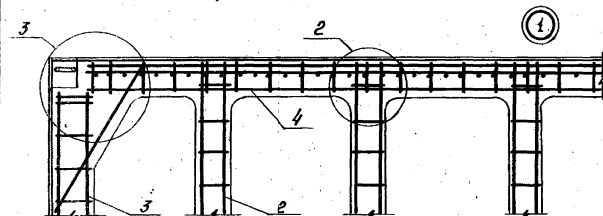
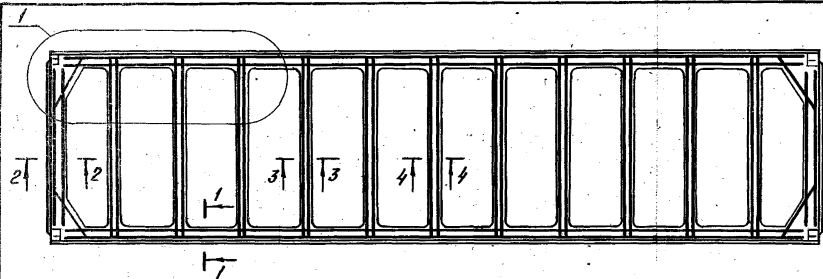
Рядовая Элега	Для исполнения с порядковым номером	Обозначение	Лист	Приме- чание
	Поз. 12 Корпус плоский КР23, КР24, КР25			
	-00; -01; -04; -08; -09; -13; -17; -21; -22; -26; -30; -31; -36; -37; -40; -44; -45	1.465.1-3/80.8-0040	2	КР23
	-02; -03; -05; -06; -10; -11; -14; -15; -18; -19; -23; -24; 27; -28; -32; -33; -34; -38; -39; -41; -42; -46; -47		-01	2 КР24
	-07; -12; -16; -20; -25; -29; -35; -43; -48		-02	2 КР25
	Поз. 13 Узел закладной М1-1; М3-1			
	-00; -01; -02; -03; -04; -05; -06; -07; -08; -09; -10; -11; -12; -13; -14; -16; -16; -17; -18; -19; -20; -21; -22; -23; -24; -25; -36; -37; -38; -39; -40; -41; -42; -43; -44; -45; -46; -47; -48	1.465.1-3/80.8-0250	2	М1-1
	-26; -27; -28; -29; -30; -31; -32; -33; -34; -35	1.465.1-3/80.8-0260	2	М3-1
	Поз. 14 Узел закладной М1-2; М3-2			
	-00; -01; -02; -03; -04; -05; -06; -07; -08; -09; -10; -11; -12; -13; -14; -15; -16; -17			
	1.465.1-3/80.6-1		Лист	3

Лист 1 из 1

Рядовая Элега	Для исполнения с порядковым номером	Обозначение	Лист	Приме- чание
	-18; -19; -20; -21; -22; -23; -24; -25; -36; -37; -38; -39; -40; -41; -42; -43; -44; -45; -46; -47; -48	1.465.1-3/80.8-0250-02	2	М1-2
	-26; -27; -28; -29; -30; -31; -32; -33; -34; -35	1.465.1-3/80.8-0260-02	2	М3-2
	<u>Детали</u>			
	Поз. 15 Стержень направляющий СТН1-СТН27			
	-00; -36	1.465.1-3/80.8-0001	4	СТН1
	-01; -37		-01	4 СТН2
	-02; -03; -38; -39		-01	6 СТН2
	-04		-02	2 СТН3
	-04		-03	2 СТН4
	-05		-03	2 СТН4
	-05		-04	2 СТН5
	-06		-04	4 СТН5
	-07		-02	2 СТН3
	-07		-04	4 СТН5
	-08		-05	4 СТН6
	-09		-06	4 СТН7
	-10; -11		-06	6 СТН7
	-12		-05	2 СТН6
	-12		-07	4 СТН8
	-13		-11	2 СТН2
	-14		-09	2 СТН10
	-14		-10	2 СТН11
	-15		-10	4 СТН11
	* Основное исполнение, не имеющее порядкового номера, обозначено "00"			
	1.465.1-3/80.6-1		Лист	4

№ п/п	Слой	Для исполнения с порядковым номером	Обозначение	Кол	Примечание
		-16	1.465.1-3/80.8-001-10	2	СТН11
		-16		2	СТН12
		-17		2	СТН16
		-17		2	СТН17
		-18		4	СТН17
		-19		4	СТН18
		-20		2	СТН18
		-20		2	СТН19
		-21, -44		4	СТН21
		-22, -45		2	СТН24
		-23, -46		4	СТН22
		-24, -47		2	СТН22
		-24, -47		2	СТН23
		-25, -48		4	СТН23
		-26		32	СТН25
		-27		38	СТН25
		-28		44	СТН25
		-29		50	СТН25
		-30		4	СТН27
		-31		8	СТН26
		-32		6	СТН27
		-33		10	СТН26
		-34		12	СТН26
		-35		8	СТН27
		-40		14	СТН15
		-41		12	СТН13
		-41		2	СТН14
		-42		4	СТН14
		-43		2	СТН14
		-43		2	СТН15
1.465.1-3/80.6-1				Итого	5

№ п/п	Слой	Для исполнения с порядковым номером	Обозначение	Кол	Примечание
			<u>Материал</u>		
			Бетон		
		-21, -44	М350	23	м ³
		-00, -01, -04, -08, -09, -13, -17, -22, -26, -30, -36, -37, -40, -45	М400	23	м ³
		-05, -14, -18, -23, -27, -31, -32, -41, -46	М450	23	м ³
		-02, -06, -10, -15, -19, -24, -28, -33, -38, -42, -47	М500	23	м ³
		-03, -07, -11, -12, -16, -20, -25, -29, -34, -35, -39, -43, -48	М600	23	м ³
1.465.1-3/80.6-1				Итого	6

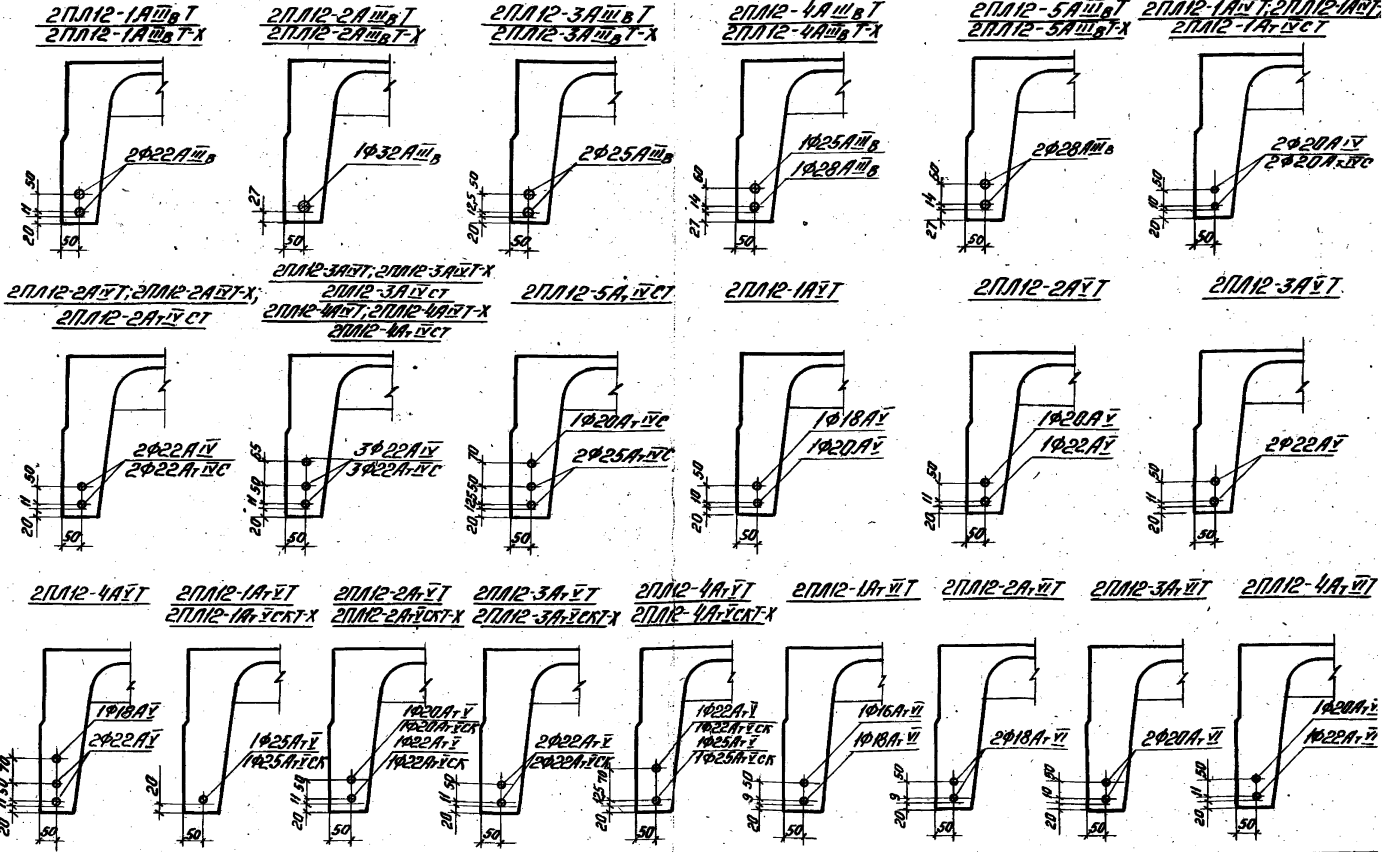


В разрезах 1-1 и 3-5 напрягаемая арматура поз. 15 условно не показана.

		1.465.1-3/80.6-1СБ			
		Плита железобетонная для легкообрабатываемой кромки.		Ставил Масса Мокшатов	
		Сборочный чертеж		р	
				Лист 1 Листов 3	
				ЦИНПРОМВЕДНИЙ	

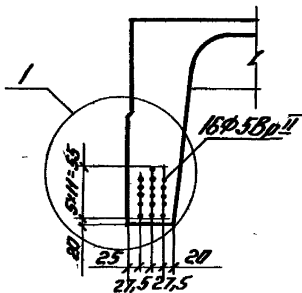
Исполн.	Развилкин	4/80
Инж.	Бажамова	4/80
Ст. инж.	Петрова	4/80
Инженер	Николаева	4/80

Схема расположения стержней напрягаемой арматуры (поз. 15) в продольных ребрах плит.

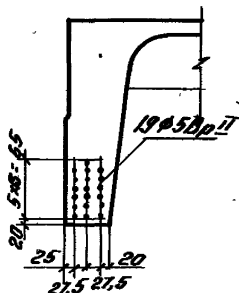


1.465.1-3/80.6-1СБ

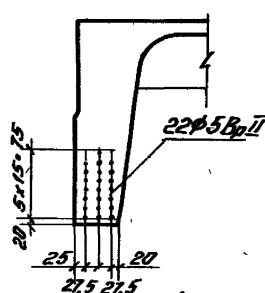
2П112-1ВрИТ



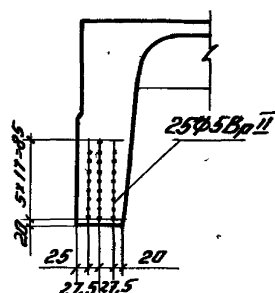
2П112-2ВрИТ



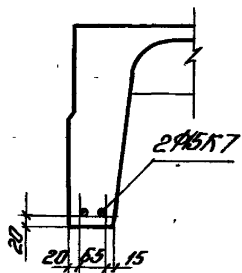
2П112-3ВрИТ



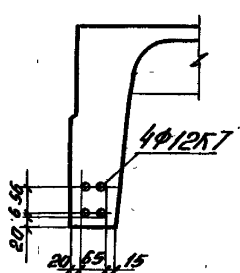
2П112-4ВрИТ



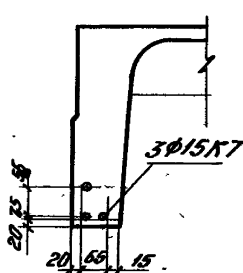
2П112-1К7Т



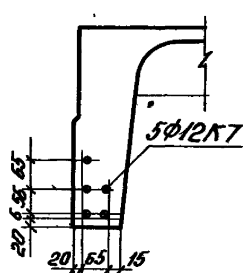
2П112-2К7Т



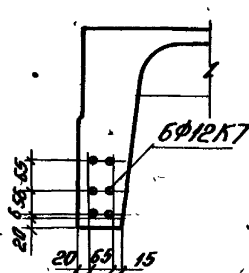
2П112-3К7Т



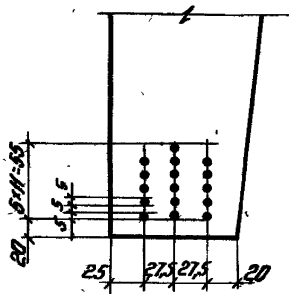
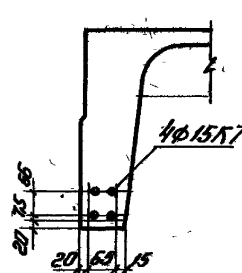
2П112-4К7Т



2П112-5К7Т



2П112-6К7Т



1.465.1-3/80.6-105