

---

ФЕДЕРАЛЬНОЕ АГЕНТСТВО  
ПО ТЕХНИЧЕСКОМУ РЕГУЛИРОВАНИЮ И МЕТРОЛОГИИ

---



НАЦИОНАЛЬНЫЙ  
СТАНДАРТ  
РОССИЙСКОЙ  
ФЕДЕРАЦИИ

ГОСТ Р  
53425—  
2009

---

# СОЕДИНИТЕЛЬНЫЕ ЛИНИИ И АППАРАТНЫЕ В ЦИФРОВЫХ И АНАЛОГОВЫХ ТРАКТАХ ЗВУКОВОГО ВЕЩАНИЯ

Технические характеристики.  
Параметры качества.  
Методы измерений

Издание официальное

БЗ 10—2009/780



Москва  
Стандартинформ  
2010

## Предисловие

Цели и принципы стандартизации в Российской Федерации установлены Федеральным законом от 27 декабря 2002 г. № 184-ФЗ «О техническом регулировании», а правила применения национальных стандартов Российской Федерации — ГОСТ Р 1.0—2004 «Стандартизация в Российской Федерации. Основные положения»

### Сведения о стандарте

1 РАЗРАБОТАН Федеральным государственным унитарным предприятием Ордена Трудового Красного Знамени научно-исследовательский институт радио (ФГУП НИИР)

2 ВНЕСЕН Федеральным государственным унитарным предприятием Ордена Трудового Красного Знамени научно-исследовательский институт радио (ФГУП НИИР)

3 УТВЕРЖДЕН И ВВЕДЕН В ДЕЙСТВИЕ Приказом Федерального агентства по техническому регулированию и метрологии от 17 ноября 2009 г. № 505-ст

4 ВВЕДЕН ВПЕРВЫЕ

*Информация об изменениях к настоящему стандарту публикуется в ежегодно издаваемом информационном указателе «Национальные стандарты», а текст изменений и поправок — в ежемесячно издаваемых информационных указателях «Национальные стандарты». В случае пересмотра (замены) или отмены настоящего стандарта соответствующее уведомление будет опубликовано в ежемесячно издаваемом информационном указателе «Национальные стандарты». Соответствующая информация, уведомление и тексты размещаются также в информационной системе общего пользования — на официальном сайте Федерального агентства по техническому регулированию и метрологии в сети Интернет*

© Стандартиформ, 2010

Настоящий стандарт не может быть полностью или частично воспроизведен, тиражирован и распространен в качестве официального издания без разрешения Федерального агентства по техническому регулированию и метрологии

**Содержание**

1 Область применения . . . . .	1
2 Нормативные ссылки . . . . .	1
3 Термины, определения и сокращения . . . . .	2
4 Назначение аппаратных звукового вещания и соединительных линий в цифровых и аналоговых трактах звукового вещания . . . . .	2
5 Технические характеристики. . . . .	3
6 Основные параметры качества . . . . .	3
7 Нормы на технические характеристики и параметры качества . . . . .	4
8 Методы измерений . . . . .	8
9 Проведение измерений . . . . .	11
Приложение А (рекомендуемое) Законы суммирования норм на параметры качества при последовательном соединении звеньев . . . . .	16
Приложение Б (рекомендуемое) Перечень рекомендуемых средств измерения . . . . .	17
Библиография . . . . .	18

**СОЕДИНИТЕЛЬНЫЕ ЛИНИИ И АППАРАТНЫЕ В ЦИФРОВЫХ И АНАЛОГОВЫХ ТРАКТАХ  
ЗВУКОВОГО ВЕЩАНИЯ****Технические характеристики. Параметры качества. Методы измерений**

Connecting lines and engineering area in digital and analog paths of sound broadcasting. Technical characteristics.  
Parameters of quality. Methods of measurements

Дата введения — 2010—07—01

**1 Область применения**

Настоящий стандарт распространяется на соединительные линии и аппаратные звукового вещания в цифровых и аналоговых трактах звукового вещания.

Настоящий стандарт является основополагающим документом при:

- разработке и проектировании аппаратуры соединительных линий и аппаратных звукового вещания;
- проектировании сети звукового вещания;
- обеспечении устойчивости и безаварийности работы сети звукового вещания;
- разработке внутренней нормативной документации операторов связи и правил технической эксплуатации аппаратуры звукового вещания.

Настоящий стандарт может использоваться при разработке нормативных документов для сертификации аппаратуры соединительных линий и аппаратных звукового вещания.

**2 Нормативные ссылки**

В настоящем стандарте использованы ссылки на следующие национальные и государственные стандарты:

ГОСТ Р 52742—2007 Каналы и тракты звукового вещания. Типовые структуры. Основные параметры качества. Методы измерений

ГОСТ Р 50712—94 Соединительные линии и аппаратные звукового вещания. Технические характеристики. Методы измерений

ГОСТ 11515—91 Каналы и тракты звукового вещания. Основные параметры качества. Методы измерений

ГОСТ 15150—69 Машины, приборы и другие технические изделия. Использование для различных климатических районов. Категории, условия эксплуатации, хранения, транспортирования в части воздействия климатических факторов внешней среды

ГОСТ 22261—94 Средства измерений электрических и магнитных величин. Общие технические условия

**П р и м е ч а н и е** — При пользовании настоящим стандартом целесообразно проверить действие ссылочных стандартов и классификаторов в информационной системе общего пользования — на официальном сайте Федерального агентства по техническому регулированию и метрологии в сети Интернет или по ежегодно издаваемому информационному указателю «Национальные стандарты», который опубликован по состоянию на 1 января текущего года, и по соответствующим ежемесячно издаваемым информационным указателям, опубликованным в текущем году. Если ссылочный стандарт заменен (изменен), то при пользовании настоящим стандартом следует руководствоваться заменяющим (измененным) стандартом. Если ссылочный стандарт отменен без замены, то положение, в котором дана ссылка на него, применяется в части, не затрагивающей эту ссылку.

### 3 Термины, определения и сокращения

#### 3.1 Термины и определения

В настоящем стандарте применены следующие термины с соответствующими определениями:

3.1.1 **звуковое вещание**: Передача звуковой информации общего назначения широкому кругу территориально рассредоточенных слушателей (ГОСТ Р 52742—2007, 3.1.1).

3.1.2 **передача**: Отдельная законченная в тематическом отношении информация, предназначенная для звукового вещания (ГОСТ Р 52742—2007, 3.1.2).

3.1.3 **программа**: Совокупность передач, составленных по определенному плану (ГОСТ Р 52742—2007, 3.1.3).

3.1.4 **центральная аппаратная (АЦ)**: Аппаратная радиодома или телецентра, в которой осуществляется контроль и распределение потребителям сигналов звукового вещания и звуковых сигналов телевидения (ГОСТ Р 52742—2007, 3.1.4).

3.1.5 **оконечная междугородная вещательная аппаратная (ОМВА)**: Аппаратная, размещенная в областной или республиканском центрах, осуществляющая контроль, резервирование и коммутацию междугородных каналов звукового вещания и соединительных линий к коммутационной распределительной аппаратной (КРА), радиодому и др. В Москве ОМВА носит название служба междугородного радиовещания групповых междугородных телефонных связей (СМР) (ГОСТ Р 52742—2007, 3.1.5).

3.1.6 **соединительная линия (СЛ)**: Канал ограниченной протяженности между различными аппаратными, а также между соответствующей аппаратной и передатчиком или станциями проводного вещания (ГОСТ Р 52742—2007, 3.1.8).

3.1.7 **соединительная линия цифровая (СЛЦ)**: Цифровой канал ограниченной протяженности между различными аппаратными, а также между соответствующей аппаратной и передатчиком или станциями проводного вещания (ГОСТ Р 52742—2007, 3.1.9).

3.1.8 **канал звукового вещания (КЗВ)**: Канал, образованный в высокочастотных системах передачи (ГОСТ Р 52742—2007, 3.1.6).

3.1.9 **междугородный канал звукового вещания (МКЗВ)**: Канал между ОМВА различных городов (ГОСТ Р 52742—2007, 3.1.7).

3.1.10 **звено**: Звено в трактах звукового вещания — это СЛ, СЛЦ, КЗВ, МКЗВ, ОМВА.

#### 3.2 Сокращения

В настоящем стандарте применены следующие сокращения:

ТФП — тракт формирования программ звукового вещания.

ТПР — тракт первичного распределения программ звукового вещания.

ТВР — тракт вторичного распределения программ звукового вещания.

КРА — коммутационная распределительная аппаратная.

АЧХ — амплитудно-частотная характеристика.

ЗВ — звуковое вещание.

### 4 Назначение аппаратных звукового вещания и соединительных линий в цифровых и аналоговых трактах звукового вещания

4.1 Коммутационная распределительная аппаратная (КРА) — звено тракта первичного распределения программ ЗВ — выполняет следующие функции:

- прием в АЦ тракта формирования передач и программ ЗВ;
- контроль и управление передатчиками в соответствии с расписанием работы ЗВ;
- отбор, распределение и выделение поступающих программ ЗВ в аналоговой форме и в составе цифровых потоков по соответствующим потребителям: передатчикам, трактам проводного вещания, междугородным каналам ЗВ и трактам формирования программ ЗВ;
- автоматический, акустический и визуальный контроль правильности распределения программ ЗВ потребителям;

- регулировка, в случае необходимости, уровня получаемых сигналов программ ЗВ;
- корректировка амплитудно-частотных характеристик соединительных линий.

4.2 Аппаратные ОМВА — звенья тракта первичного распределения — в соответствии с расположением делятся на передающие и приемные.

ОМВА выполняют следующие функции:

- передачу, прием и распределение программ ЗВ;
- обеспечение взаимозаменяемости междугородных каналов ЗВ;
- обеспечение бесперебойности передачи программ ЗВ;
- контроль приема от АЦ или КРА программ ЗВ;
- подачу программ ЗВ через СЛ в каналы ЗВ; обеспечение, проведение плановых измерений, поддержание согласно нормам качественных показателей СЛ, СЛЦ, КЗВ, МКЗВ.

4.3 Соединительные линии — звенья тракта первичного распределения — предназначены для соединения АЦ с КРА, КРА с ОМВА, передатчиком, станцией проводного вещания, ОМВА с КЗВ, МКЗВ с передатчиком или станцией проводного вещания.

СЛ образуются:

- специальной цифровой аппаратурой;
- специальной аналоговой аппаратурой;
- радиорелейными системами передачи на поднесущих частотах;
- каналообразующей аппаратурой в высокочастотных системах передачи;
- физическими цепями по низкой частоте.

## 5 Технические характеристики

К техническим характеристикам для цифровых и аналоговых СЛ и аппаратных ЗВ относятся:

- номинальное значение входного сопротивления;
- номинальное значение выходного сопротивления;
- номинальное значение максимального уровня напряжения на входе канала;
- номинальное значение максимального уровня напряжения на выходе канала;
- номинальное значение остаточного усиления;
- частота дискретизации;
- скорость цифрового потока;
- число двоичных разрядов.

## 6 Основные параметры качества

6.1 К основным параметрам качества в соответствии с ГОСТ Р 52742—2007 относятся:

- полоса передаваемых частот;
- неравномерность амплитудно-частотной характеристики;
- коэффициент гармоник;
- защищенность от взвешенного шума;
- защищенность от внятной переходной помехи;
- отклонение выходного уровня от номинального значения;
- разность фаз в каналах А и В, образующих стереопару;
- защищенность от внятных переходных помех между каналами А и В, образующими стереопару;
- защищенность от продуктов внутриполосной перекрестной модуляции второго и третьего порядка для СЛЦ и аппаратных ЗВ;
- защищенность от продуктов внеполосной перекрестной модуляции первого и второго порядка для СЛЦ и аппаратных ЗВ.

6.2 Законы суммирования норм на параметры качества при последовательном соединении звеньев приведены в приложении А.

## 7 Нормы на технические характеристики и параметры качества

Нормы на параметры качества АЦ тракта формирования программ ЗВ приведены в таблице 1.

Т а б л и ц а 1 — Нормы на параметры качества АЦ тракта формирования программ

Наименование параметра	Измерительный сигнал		Норма
	Частота, Гц	Уровень, дБн	
Номинальный выходной уровень, дБн	1000	—	+ 6, + 15*
Номинальный диапазон частот, Гц	—	—	40—15000**
Неравномерность амплитудно-частотной характеристики, дБ	От 40 до 125 включ.	-12	От +0,2 до -0,7
	Св. 125 » 10000 »	-12	± 0,3
	» 10000 » 15000 »	-12	От +0,2 до -0,7
Коэффициент гармоник, %	До 125	—	0,3
	Св. 125		0,2
Коэффициент разностного тона, %, не более: - второго порядка - третьего порядка	5000—15000		0,3
			0,2
Защищенность от продуктов внутрисполосной перекрестной модуляции второго и третьего порядка, дБ, не менее	—	—	65
Защищенность от продуктов внеполосной перекрестной модуляции первого и второго порядка, дБ, не менее	—	—	45
Защищенность от взвешенного шума, дБ, не менее***	—	—	75
Защищенность от невзвешенного шума, дБ, не менее***	—	—	66
Защищенность от внятной переходной помехи между независимыми каналами, дБ, не менее	1000	—	74
Защищенность от внятной переходной помехи между стереоканалами, дБ, не менее	1000	—	74
Разность уровней между каналами А и В стереопары, дБ, не более	От 40 до 125 включ. Св. 125 » 10000 » » 10000 » 15000 »	—	0,3
			0,2
			0,3
Разность фаз между каналами А и В стереопары, ...°, не более	От 40 до 125 включ. Св. 125 » 10000 » » 10000 » 15000 »	—	5
			4
			5
Нестабильность выходного уровня при 24-часовом периоде работы, дБ, не более	1000	-12	± 0,1
Ошибка в амплитудно-амплитудной характеристике, дБ, не более	1000	—	± 0,2
<p>* Может быть + 9 дБн.  ** В соответствии с [1].  *** Нормы на значение защищенности от взвешенного шума должны выполняться при измерениях псофометром в соответствии с [4]. При измерениях псофометром в соответствии с [5] значение защищенности от взвешенного шума должно быть на 9 дБн больше значения защищенности, приведенного в таблице.</p>			

Нормы на технические характеристики и параметры качества аппаратных ЗВ приведены в таблице 2.

Т а б л и ц а 2 — Нормы на технические характеристики и параметры качества аппаратных ЗВ в трактах первичного распределения

Наименование параметра	Полоса частот (частота), Гц	Норма
Номинальный диапазон частот, Гц	—	40—15000*
Номинальное значение максимального уровня на входе, дБ	—	0
Номинальное значение входного сопротивления, Ом	—	600
Неравномерность амплитудно-частотной характеристики, дБ	40—50 1000—15000 50—1000	От +0,3 до -0,4 » +0,3 » -0,4 ± 0,3
Коэффициент гармоник, %	До 125 Св. 125	0,4 0,2
Защищенность максимального сигнала от взвешенного шума на выходе, дБ, не менее**	—	65
Защищенность максимального сигнала от внятной переходной помехи, дБ, не менее	—	74
Точность установки выходного уровня, дБ	—	± 0,1
Разность уровней на выходах каналов А и В, дБ, не более	40—125 10000—15000 125—1000	0,4 0,4 0,3
Разность фаз между каналами А и В, ...°, не более	40—125 10000—15000 125—1000	8 5 8
Защищенность максимального сигнала от внятной переходной помехи между каналами А и В, дБ, не менее	—	74
* В соответствии с [1].		
** Нормы на значение защищенности от взвешенного шума должны выполняться при измерениях псофометром в соответствии с [4]. При измерениях псофометром в соответствии с [5] значение защищенности от взвешенного шума должно быть на 9 дБн больше значения защищенности, приведенного в таблице.		

Нормы на технические характеристики и параметры качества СЛЦ, образованных цифровой аппаратурой, приведены в таблице 3.

Т а б л и ц а 3 — Нормы на технические характеристики и параметры качества СЛЦ

Наименование параметра	Полоса частот (частота), Гц	Норма		
		30—20000 Гц	40—15000 Гц	50—7000 Гц
Номинальный диапазон частот, Гц *	—	30—20000	40—15000	50—7000**
Номинальное значение максимальных уровней напряжения, дБ: - на входе - на выходе	—	0 15; 0	0 15; 0	0 15; 0
Номинальное значение остаточного усиления, дБ	—	15 или 0	15 или 0	15 или 0
Номинальное значение входного сопротивления, Ом	—	600	600	600



Окончание таблицы 3

Наименование параметра	Полоса частот (частота), Гц	Норма		
		30—20000 Гц	40—15000 Гц	50—7000 Гц
Номинальное значение выходного сопротивления, Ом	—	20—30	20—30	20—30
Неравномерность амплитудно-частотной характеристики, дБ	30—125 125—14000 14000—20000	От -0,7 до +0,2 ± 0,2 От -0,7 до +0,2	—	—
	40—125 125—14000 14000—15000	—	От -0,7 до +0,2 ± 0,2 От -0,7 до +0,2	—
	50—100 6400—7000 100—6400	—	—	От -1,0 до +0,5 От -1,0 до +0,5 ± 0,5
Коэффициент гармоник, %, не более	До 125	0,5	0,5	0,6
	Св. 125	0,25	0,25	0,3
Защищенность максимального сигнала от взвешенного шума на выходе, дБ, не менее***	—	68	68	68
Защищенность максимального сигнала от внятной переходной помехи, дБ, не менее	—	78	78	78
Точность установки уровня	—	± 1,0	± 1,0	± 1,0
Разность уровней на выходах каналов А и В, дБ, не более	30—125 125—14000 14000—20000	0,4 0,3 0,4	—	—
	40—125 125—14000 14000—15000	—	0,4 0,3 0,4	—
Разность фаз на выходах каналов А и В, ...°, не более	30—125 125—14000 14000—20000	5 2 4	—	—
	40—125 125—14000 14000—15000	—	5 2 4	—
Защищенность от внятных переходных помех между каналами А и В, дБ, не менее	—	74	74	—
Частота дискретизации, кГц	—	48	32 или 48	16 или 32
Скорость цифрового потока, кбит/с, не менее	—	384	256	128
Число двоичных разрядов, не менее	—	8	8	8
<p>* Полоса передаваемых частот может быть 20—20000 Гц.  ** В соответствии с [2].  *** Нормы на значение защищенности от взвешенного шума должны выполняться при измерениях психофметром в соответствии с [4]. При измерениях психофметром в соответствии с [5] значение защищенности от взвешенного шума должно быть на 9 дБн больше значения защищенности, приведенного в таблице.</p>				

Нормы на технические характеристики и параметры качества аналоговых СЛ, образованных аналоговой аппаратурой, приведены в таблице 4.

Т а б л и ц а 4 — Нормы на технические характеристики и параметры качества аналоговых СЛ

Наименование параметра	Полоса частот (частота), Гц	Норма		
		40—15000 Гц	50—10000 Гц*	50—7000 Гц
Номинальный диапазон частот, Гц	—	40—15000	50—10000	50—7000
Номинальное значение максимальных уровней напряжения, дБ: - на входе - на выходе	—	0	0	0
	—	15; 0	15; 0	15; 0
Номинальное значение остаточного усиления, дБ	—	15 или 0	15 или 0	15 или 0
Номинальное значение входного сопротивления, Ом	—	600	600	600
Номинальное значение выходного сопротивления, Ом	—	30—60	60	30—60
Неравномерность амплитудно-частотной характеристики, дБ	40—50 10000—15000 50—10000	От +0,5 до -1,0 От +0,5 до -1,0 ± 0,5	—	—
	50—75 6600—10000 75—6600	—	От +0,5 до -1,0 От +0,5 до -1,0 ± 0,5	—
	50—100 6400—7000 100—6400	—	—	От +0,7 до -1,0 От +0,7 до -1,0 ± 0,7
Коэффициент гармоник, %, не более	До 125	1,0	1,0	1,0
	Св. 125	0,5	0,5	0,5
Защищенность от взвешенного шума, дБ, не менее**	—	55	51	55
Защищенность от внятной переходной помехи, дБ, не менее	—	74	70	74
Точность установки уровня	—	± 1,0	± 1,0	± 1,0
Разность уровней на выходах каналов А и В, дБ, не более	40—125	0,8	—	—
	10000—15000	0,8	—	—
	125—10000	0,4	—	—
Разность фаз на выходах каналов А и В, ...°, не более	40—125	10	—	—
	10000—15000	8	—	—
	125—10000	10	—	—
Защищенность от внятных переходных помех между каналами А и В, дБ, не менее	40—15000	74	—	—
* В соответствии с [3].				
** Нормы на значение защищенности от взвешенного шума должны выполняться при измерениях псофометром в соответствии с [4]. При измерениях псофометром в соответствии с [5] значение защищенности от взвешенного шума должно быть на 9 дБн больше значения защищенности, приведенного в таблице.				

Нормы на технические характеристики и параметры качества СЛ, образованных специальной аналоговой аппаратурой СЛ, приведены в таблице 5.

Т а б л и ц а 5 — Нормы на технические характеристики и параметры качества СЛ, образованных специальной аналоговой аппаратурой

Наименование параметра	Полоса частот (частота), Гц	Норма	
		30—15000 Гц	30—10000 Гц
Номинальный диапазон частот, Гц	—	30—15000	50—10000
Номинальное значение максимальных уровней напряжения, дБ:			
- на входе	—	0	0
- на выходе	—	0	0
Номинальное значение остаточного усиления, дБ	—	0	0
Номинальное значение входного сопротивления, Ом	—	600	600
Номинальное значение выходного сопротивления, Ом	—	20	20
Неравномерность амплитудно-частотной характеристики, дБ	30—45 10000—15000	От +0,5 до -1,0	—
	45—10000	От +0,5 до -0,5	—
	50—75 6600—10000 75—6600	—	От +0,5 до -1,0 От +0,5 до -1,0 От +0,5 до -0,5
Коэффициент гармоник, %	До 100 Св. 100	1,0 0,5	1,0 0,5
Защищенность максимального сигнала от взвешенного шума на выходе, дБ, не менее	—	55	55
Защищенность максимального сигнала от внятной переходной помехи, дБ, не менее	—	80	80

## 8 Методы измерений

### 8.1 Подготовка к измерениям

8.1.1 Перед началом измерений измерительную аппаратуру соединяют с измеряемым каналом, трактом или звеном в соответствии со схемой измерения.

8.1.2 Корпуса всех устройств, входящих в схему измерения, должны быть заземлены.

8.1.3 Включение измерительной аппаратуры в схему измерения должно проводиться по возможности короткими экранированными проводами.

8.1.4 Измерительные приборы с несимметричным входом или выходом должны подключаться к симметричным цепям через симметрирующие трансформаторы.

8.1.5 Условия применения измерительной аппаратуры во время измерений должны соответствовать условиям применения по ГОСТ 22261. При условиях, отличающихся от нормальных условий, необходимо учитывать дополнительную погрешность аппаратуры.

8.1.6 Измерения параметров качества и технических характеристик звеньев в каналах и трактах ЗВ должны проводиться (если это не оговорено особо) в стандартных условиях. За стандартные условия принимают:

- номинальное полное сопротивление источника сигнала, Ом;
- номинальное сопротивление нагрузки, Ом;
- частоту входного сигнала 1000 (800) Гц;
- номинальное напряжение источника питания, В;
- нормальные климатические условия испытаний по ГОСТ 15150.

8.1.7 При подготовке к измерениям параметров качества ТФП и его звеньев низкочастотный генератор синусоидальных сигналов подключают непосредственно ко входу ТФП (для ТФП со входом высокого уровня) или через делитель напряжений с коэффициентом деления 1:1000 (для ТФП со входом низкого уровня); ревербераторы, частотные корректоры, компрессоры должны быть выключены, компандеры (при их наличии) — включены.

8.1.8 Все измерения в каналах ЗВ на поднесущих частотах в стволах телевизионного вещания радиорелейных систем передачи и спутниковых систем передачи проводят при одновременной подаче в канал изображения сигнала в виде цветных полос.

## 8.2 Требования к средствам измерений

### 8.2.1 Общие требования

8.2.1.1 Диапазон частот средств измерений и вспомогательных устройств должен быть не менее 30—20000 Гц.

8.2.1.2 Модуль полного входного сопротивления средств измерений должен превышать модуль полного электрического сопротивления измеряемой цепи не менее чем в 20 раз.

8.2.1.3 Основная погрешность средств измерений при измерениях не должна быть более 0,3 допуска на измеряемый параметр (если не оговорено иное значение).

### 8.2.2 Низкочастотный генератор сигналов

Основная погрешность на частоте — не более  $\pm (2 + 50/f)$  Гц, где  $f$  — частота, отсчитываемая по шкале генератора, Гц.

Коэффициент гармоник используемого для измерений генератора не должен превышать 0,05 заданного значения измеряемого параметра. В остальных случаях коэффициент гармоник генератора — не более 1 %.

Максимальное значение выходного напряжения — не менее 8 В. Номинальное выходное сопротивление — не более 600 Ом.

### 8.2.3 Вольтметры переменного напряжения для измерения сигналов синусоидальной формы

Диапазон измеряемых напряжений — от 0,1 до 40 В.

Погрешность измерения — не более  $\pm 2,5$  %.

При измерении неравномерности АЧХ относительная погрешность вольтметра не должна превышать 1/3 заданного отклонения АЧХ.

### 8.2.4 Вольтметр переменного напряжения для измерений шумовых сигналов

Диапазон измеряемых напряжений — от 100 мкВ до 40 В.

Погрешность измерений — не более  $\pm 4$  %.

### 8.2.5 Цифровой вольтметр

Диапазон измеряемых напряжений — от 1 мВ до 40 В.

Число индицируемых знаков — не менее четырех.

### 8.2.6 Селективный вольтметр

Диапазон измеряемых напряжений — от 1 мкВ до 1 В.

Погрешность измерений — не более 10 %.

### 8.2.7 Измеритель нелинейных искажений

Диапазон измеряемых величин — от 0,05 % до 15 %.

Абсолютное значение основной погрешности — не более  $\pm (0,05 K_{rk} + 0,05 \%)$ , где  $K_{rk}$  — значение, %, конечного (верхнего) предела шкалы, на которой проводится отсчет.

8.2.8 Прибор для измерения защищенности от взвешенного шума (псофометр) должен иметь вещательный псофометрический фильтр, график АЧХ которого должен соответствовать рисунку 1, в соответствии с [4]. Допускается псофометрический фильтр, график АЧХ которого приведен на рисунке 2, в соответствии с [5].

При использовании приборов с детектором среднеквадратических значений нормы должны быть уменьшены по абсолютной величине на 5 дБ.

Диапазон измеряемых напряжений — не менее 100 мкВ — 5 В.

Основная погрешность — не более 6 %.

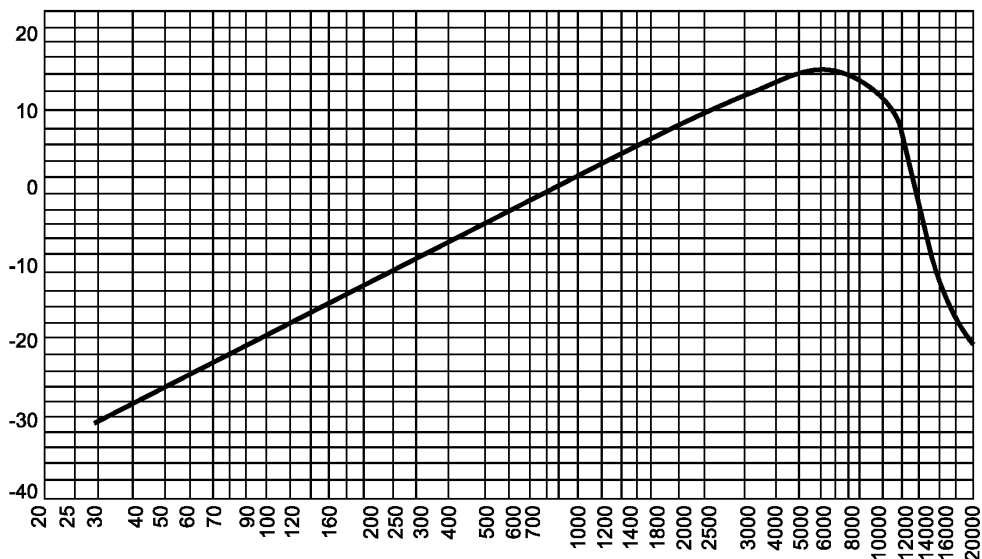


Рисунок 1 — График АЧХ псофометрического фильтра в соответствии с [4]

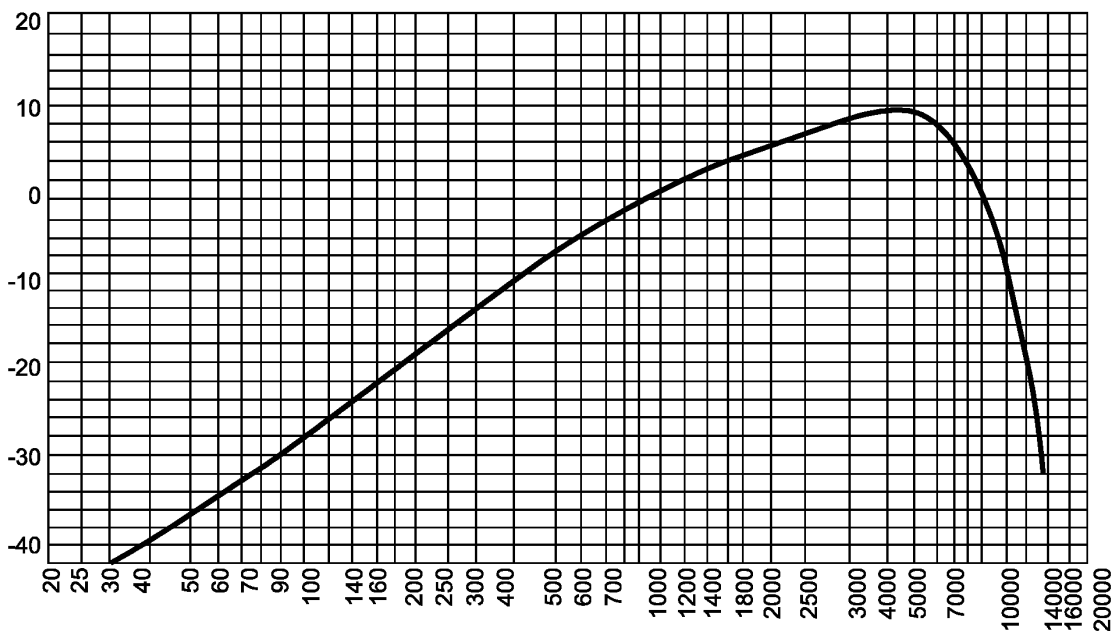


Рисунок 2 — График АЧХ псофометрического фильтра в соответствии с [5]

#### 8.2.9 Электронно-счетный частотомер

Диапазон выходных напряжений — от 0,1 до 5 В.

Основная погрешность измерений частоты — в пределах  $\pm 0,1\%$ .

8.2.10 Симметрирующий трансформатор должен иметь коэффициент трансформации, равный единице, с погрешностью не более  $\pm 10\%$  на частоте 1000 Гц при нагрузке на резистор с сопротивлением 600 Ом.

Неравномерность АЧХ — не более  $\pm 0,2$  дБ в диапазоне частот 40—15000 Гц.

#### 8.2.11 Измеритель разности фаз

Диапазон измерений углов фазового сдвига сигналов в рабочем диапазоне частот от  $0^\circ$  до  $90^\circ$ .

Разрешающая способность индикатора — 0,01.

Диапазон входных напряжений — не менее 2 мВ + 40 В.

Погрешность измерения — не более  $\pm 0,1\%$ .

8.2.12 Анализатор спектра

Диапазон частот — не менее 20 Гц — 600 кГц.

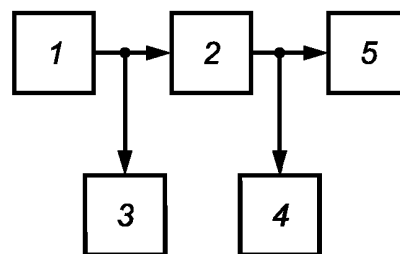
Динамический диапазон — 80 дБ.

8.2.13 Перечень рекомендуемых средств измерений приведен в приложении Б.

## 9 Проведение измерений

9.1 Отклонение относительного уровня на выходе звена от номинального значения измеряют по схеме, приведенной на рисунке 3. На вход звена подают измерительный сигнал частотой 1000 (800) Гц и уровнем на 21 дБ ниже номинального значения максимального уровня\*.

Измерение уровней на входе и выходе звена проводят параллельно подключенными вольтметрами с высоким входным сопротивлением.



1 — низкочастотный генератор сигналов; 2 — измеряемое звено;  
3, 4 — вольтметры; 5 — номинальное сопротивление нагрузки — резистор

Рисунок 3 — Схема измерения неравномерности АЧХ

9.2 Неравномерность АЧХ измеряют по схеме, приведенной на рисунке 3. На вход звена подается измерительный сигнал уровнем на 21 дБ ниже номинального значения максимального уровня.

Напряжение на входе звена должно поддерживаться с точностью не менее 0,3 от допустимого изменения коэффициента передачи, но не должно превышать  $\pm 0,2$  дБ.

Измерение проводят на частотах 40, 63, 125, 250, 500, 1000 (800), 2000, 4000, 8000, 10000, 15000 Гц для каналов с полосой частот до 15 кГц; 50, 63, 125, 250, 500, 1000 (800), 2000, 4000, 6000 и 10000 Гц — для каналов с полосой частот не более 10 кГц.

Положения устройств шумоподавления и предискажения должны соответствовать техническим условиям на аппаратуру. Неравномерность АЧХ ( $\Delta S$ ) определяют по формулам:

- при градуировке шкалы вольтметра в вольтах

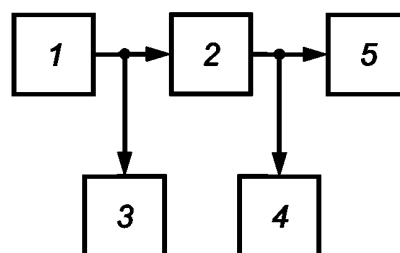
$$\Delta S = 20 \lg \frac{U_f}{U_{1000(800)}}, \quad (1)$$

- при градуировке шкалы вольтметра в децибелах

$$\Delta S = N_f - N_{1000(800)}, \quad (2)$$

где  $U_f(N_f)$  — напряжение (уровень) сигнала на измеряемой частоте;  
 $U_{1000(800)}(N_{1000(800)})$  — напряжение (уровень) сигнала на частоте 1000 Гц (800 Гц).

9.3 Коэффициент гармоник измеряют по схеме, приведенной на рисунке 4.



1 — низкочастотный генератор сигналов; 2 — измеряемое звено;  
3 — вольтметр; 4 — измеритель нелинейных искажений или анализатор спектра; 5 — номинальное сопротивление нагрузки — резистор

Рисунок 4 — Схема измерения коэффициента гармоник

\* Допускается 20 дБ.

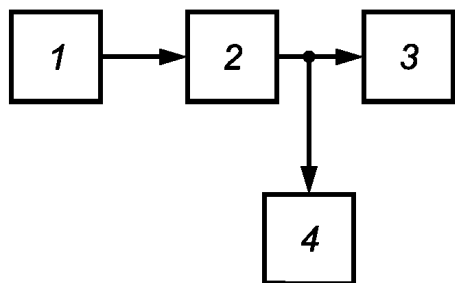
На вход звена подают измерительный сигнал с уровнем, равным номинальному значению максимального уровня напряжения. Длительность подачи сигнала не должна превышать 5 с. Коэффициент гармоник генератора не должен превышать 0,3 от минимального значения коэффициента гармоник измеряемого звена.

Для измерений коэффициента гармоник применяют анализатор спектра или измеритель гармоник. При использовании звеньев с цифровой аппаратурой применяют только анализатор спектра.

При измерении анализатором спектра коэффициент гармоник  $K_r$ , %, вычисляют по формуле

$$K_r = \frac{(U_2^2 + U_3^2)^{1/2}}{U_1} 100 \%, \quad (3)$$

где  $U_1$ ,  $U_2$ ,  $U_3$  — напряжения основного сигнала и его второй и третьей гармоник соответственно.



1 — резистор — эквивалент сопротивления источника; 2 — измеряемый тракт или звено; 3 — номинальное сопротивление нагрузки — резистор; 4 — псофометр

Рисунок 5 — Схема измерения взвешенного шума

Измерения проводят на частотах 40, 63, 125, 250, 500, 1000 (800), 2000, 4000, 5000 Гц — для звеньев с полосой частот 20 кГц; 100 (63), 125, 250, 500, 1000 (800), 2000 Гц — для звеньев с полосой частот до 10 и 6,4 (6,3) кГц.

9.4 Измерение взвешенного шума проводят по схеме, приведенной на рисунке 5.

Вход звена нагружают сопротивлением  $(600 \pm 30)$  Ом. Взвешенный шум измеряют псофометром по [4] или [5], АЧХ взвешивающих фильтров которых приведены на рисунках 1 и 2\*.

Защищенность от взвешенного шума  $A$  вычисляют по формуле

$$A = N_{\text{макс. сигн}} - N_{\text{ш}}, \quad (4)$$

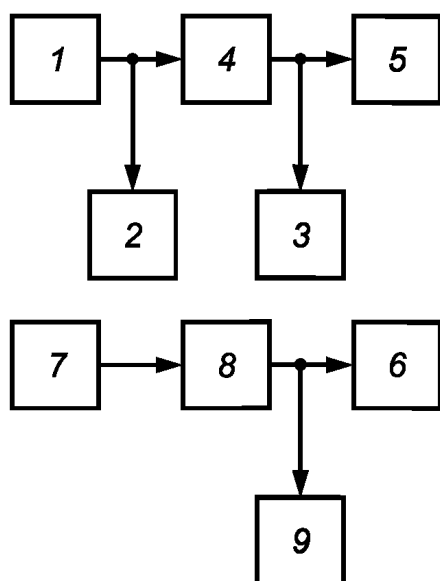
где  $N_{\text{макс. сигн}}$  — максимальный уровень сигнала;  
 $N_{\text{ш}}$  — измеренный уровень шума

или

$$A = 20 \lg \frac{U_{\text{макс. сигн}}}{U_{\text{ш}}}, \quad (5)$$

где  $U_{\text{макс. сигн}}$  — максимальное напряжение сигнала;  
 $U_{\text{ш}}$  — измеренное напряжение шума.

9.5 Защищенность максимального сигнала от внятных переходных помех измеряют по схеме, приведенной на рисунке 6.



1 — низкочастотный генератор сигналов; 2, 3 — вольтметры; 4 — тракт или звено, вносящие помеху; 5, 6 — номинальные сопротивления нагрузки — резистор; 7 — резистор — эквивалент сопротивления источника; 8 — испытываемое звено; 9 — анализатор спектра или селективный вольтметр

Рисунок 6 — Схема измерения защищенности максимального сигнала от внятных переходных помех

\* При измерении невзвешенного шума отключают взвешивающий фильтр псофометра.

Защищенность максимального сигнала от внятных переходных помех определяют на частоте 1000 (800) Гц, где  $U_f(N_f)$  — напряжение (уровень) сигнала на измеряемой частоте;

$U_{1000(800)}(N_{1000(800)})$  — напряжение (уровень) сигнала на частоте 1000 Гц (800 Гц).

На вход влияющего тракта или звена подают измерительный сигнал с номинальным максимальным уровнем. Выход влияющего звена и вход звена, подверженного влиянию, нагружают сопротивлением  $(600 \pm 30)$  Ом. Длительность подачи сигнала не должна превышать 5 с. На выходе звена, подверженного влиянию, измеряют уровень внятной переходной помехи анализатором спектра или селективным вольтметром.

Устройства шумоподавления в КЗВ должны быть выключены.

Защищенность от внятных переходных помех  $A$  вычисляют по формуле

$$A = 20 \lg \frac{U_{\text{макс. сигн}}}{U_{\text{вн. перех}}}, \quad (6)$$

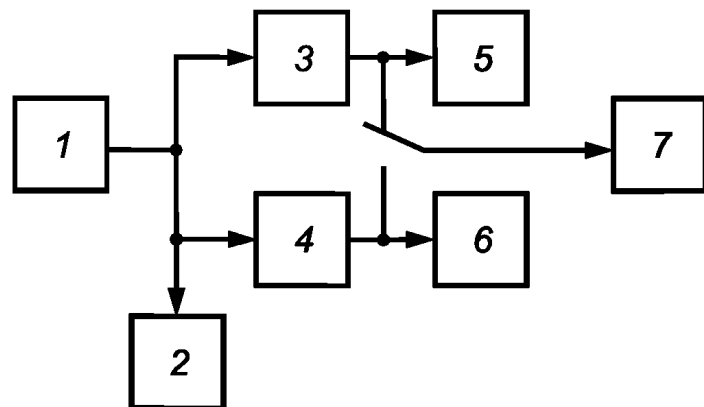
где  $U_{\text{макс. сигн}}$  — максимальное напряжение сигнала;  
 $U_{\text{вн. перех}}$  — напряжение внятной переходной помехи

или

$$A = N_{\text{макс. сигн}} - N_{\text{вн. перех}}, \quad (7)$$

где  $N_{\text{макс. сигн}}$  — максимальный уровень сигнала;  
 $N_{\text{вн. перех}}$  — измеренный уровень внятной переходной помехи.

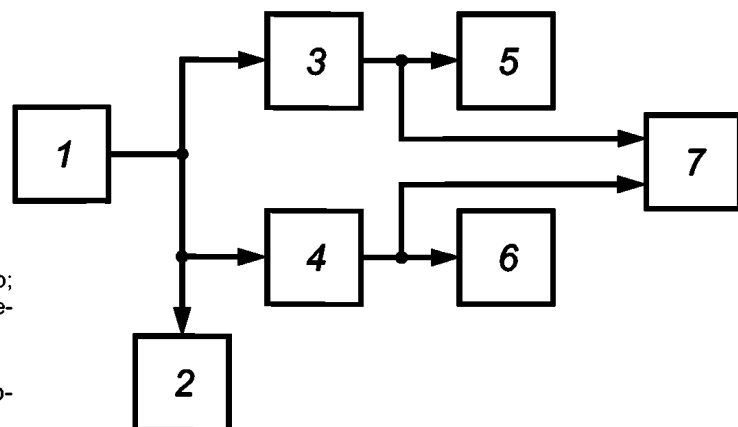
9.6 Разность уровней на выходах каналов А и В в звеньях, используемых для стереофонических передач, определяют расчетным путем при сравнении АЧХ каналов А и В. Методика измерения АЧХ изложена в 9.2. Измерения проводят по схеме, приведенной на рисунке 7.



1 — низкочастотный генератор сигналов; 2, 7 — вольтметры; 3 — канал А; 4 — канал В; 5, 6 — номинальные сопротивления нагрузки

Рисунок 7 — Схема измерения разности уровней на выходах каналов А и В

9.7 Разность фаз на выходах каналов А и В в звеньях, используемых для стереофонических передач, измеряют при подаче на вход обоих каналов измерительного сигнала с уровнем на 21 дБ ниже номинального значения максимального уровня. Измерения проводят фазометром на частотах 40, 1000 (800), 15000 Гц. Измерения проводят по схеме, приведенной на рисунке 8.



1 — низкочастотный генератор сигналов; 2 — вольтметр;  
 3 — канал А; 4 — канал В; 5, 6 — номинальные сопротивления нагрузки — резистор; 7 — фазометр

Рисунок 8 — Схема измерения разности фаз на выходах каналов А и В



9.8 Защищенность от внятной переходной помехи между каналами А и В в звеньях, используемых для стереофонических передач, определяют по 9.5, причем за влияющий тракт принимают поочередно канал А и канал В.

9.9 Защищенность от продуктов внутриполосной перекрестной модуляции второго и третьего порядка  $f'_d$  и внеполосной перекрестной модуляции первого и второго порядка  $f_d$  определяют на основе следующих соотношений:

$$f = f_0 - nf_i \text{ и } f_d = nf_0 \pm f_a,$$

где  $f_0$  — частота дискретизации;  $f_i$  — частоты внутриполосных сигналов;  $f_a$  — частоты внеполосных паразитных сигналов.

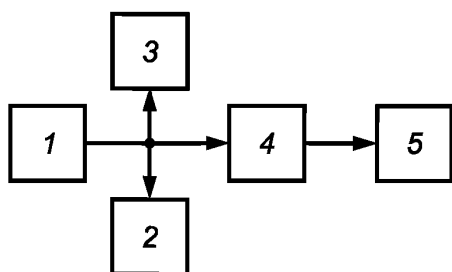
	n = 2		n = 3		
$f_i$	9	13	7	11	кГц
$f'_d$	14	6	11	1	кГц

к соотношению для  $f'_d$

	n = 1		n = 2		
$f_0$	31	33	63	65	кГц
$f_d$	1				кГц

к соотношению для  $f_d$

Измерения проводят по схеме, приведенной на рисунке 9. На вход звена звукового вещания подают измерительный звуковой сигнал уровнем 0 дБм0 с точностью не менее  $\pm 0,1$  дБ. Коэффициент гармоник генератора звуковых частот не должен превышать 0,3 минимального значения коэффициента гармоник измеряемого звена. Частоту измерительного сигнала устанавливают с точностью не менее 0,1 % частоты дискретизации  $f_0$ .



1 — низкочастотный генератор сигналов; 2 — селективный вольтметр; 3 — частотомер; 4 — канал звукового вещания; 5 — анализатор спектра или селективный вольтметр

Рисунок 9 — Схема измерения защищенности от продуктов внутриполосной перекрестной модуляции второго и третьего порядка

Значение защищенности А вычисляют по формулам:

- для внутриполосной перекрестной модуляции

$$A = Nf'_d - Nf_i; \quad (8)$$

- для внеполосной перекрестной модуляции

$$A = Nf_d - Nf_a; \quad (9)$$

где  $Nf'_d$ ,  $Nf_d$  — уровни продуктов внутриполосной и внеполосной перекрестной модуляции соответственно;

$Nf_i$  — уровень внутриполосных измерительных сигналов;

$Nf_a$  — уровень внеполосных измерительных сигналов.

Значение защищенности А допускается определять также по формулам:

- для внутриполосной перекрестной модуляции

$$A = 20 \lg \frac{Uf_i}{Uf'_d}; \quad (10)$$

- для внеполосной перекрестной модуляции

$$A = 20 \lg \frac{Uf_a}{Uf_d}; \quad (11)$$

где  $Uf_i$  — напряжение внутриполосных измерительных сигналов;

$Uf_a$  — напряжение внеполосных измерительных сигналов;

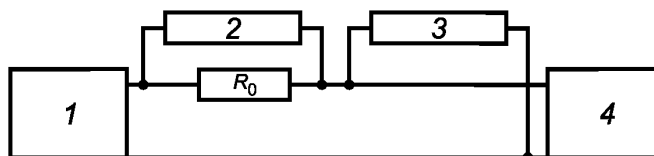
$Uf_d$  — напряжение продуктов перекрестной модуляции.

9.10 Номинальное значение максимальных и относительных уровней напряжения на входе и выходе звена измеряют на частоте 1000 (800) Гц параллельно подключенными к входу и выходу звена вольтметрами.

9.11 Номинальное значение остаточного усиления измеряют при подаче на вход звена измерительного сигнала частотой 1000 (800) Гц и уровнем минус 21 дБ.

Номинальное значение усиления и уровень входного сигнала измеряют параллельно подключенными к входу и выходу звена измерителями уровня напряжения.

9.12 Входное сопротивление измеряют по схеме, приведенной на рисунке 10.



1 — генератор низкочастотных сигналов; 2, 3 — измерители уровня или напряжения;  $R_0$  — сопротивление 100 Ом; 4 — измеряемое звено

Рисунок 10 — Схема измерения входного сопротивления

На вход звена от низкочастотного генератора подается измерительный сигнал с частотой 1 кГц и уровнем минус 9 дБн (0,275 В).

Входное сопротивление вычисляют по формуле

$$R_{\text{вх}} = \frac{U_{\text{вх}}}{U_0} R_0, \quad (12)$$

где  $R_0$  — сопротивление, равное 100 Ом;

$U_{\text{вх}}$  — напряжение на входе звена, В;

$U_0$  — напряжение на сопротивлении  $R_0$ .

9.13 Затухание несогласованности входного сопротивления звена  $A_{\text{н}}$ , дБ, измеряют по схеме рисунка 10 и определяют по формуле

$$A_{\text{н}} = 20 \lg \frac{R_0 + R_{\text{вх}}}{R_{\text{вх}} - R_0}, \quad (13)$$

где  $R_{\text{вх}}$  — входное сопротивление звена, Ом, определяемое по формуле (12).

**Приложение А  
(рекомендуемое)****Законы суммирования норм на параметры качества при последовательном соединении звеньев**

А.1 В трактах ЗВ сквозные нормы на неравномерность АЧХ, коэффициент гармоник, разность уровней на выходах каналов А и В, разность фаз в каналах А и В определяют геометрическим суммированием норм на отдельные звенья по формуле

$$a = (a_1^2 + a_2^2 + \dots + a_n^2)^{1/2},$$

где  $a_1, \dots, a_n$  — нормы на отдельные звенья.

**П р и м е ч а н и е** — Неравномерность АЧХ определяют отдельно для положительных и отрицательных значений.

А.2 Нормы на защищенность от взвешенного или невзвешенного шума А для трактов ЗВ определяют энергетическим суммированием шумов отдельных звеньев по формуле

$$A = -10 \lg \sum_{i=1}^n 10^{-0,1A_i},$$

где  $i$  — число звеньев.

А.3 Защищенность от внятной переходной помехи принимают равной наименьшему значению защищенности звена при последовательном соединении двух или нескольких звеньев.

**Приложение Б**  
**(рекомендуемое)**

**Перечень рекомендуемых средств измерений**

Т а б л и ц а Б.1 — Перечень средств измерений

Наименование средства измерения	Тип
Вольтметр переменного тока	В3-71 (В3-57, В3-48)
Цифровой вольтметр	В7-78, В7-77 (В7-40, В7-46, В7-53, В7-58, В7-68), В7-74, В7-73
Псофометр	ИШС-НЧ, EPS-86, EPS-73
Генератор сигналов НЧ	Г3-124 (Г3-117), Г3-123, Г3-121, Г3-118
Анализатор спектра	СК4-83 (С4-77, СК4-58, СК4-56, С4-51)
Фазометр	Ф2-34 (Ф2-16), Ф2-28
Осциллограф	С1-166 (С1-114/1, С1-127, С1-65А), С1-147, С1-97
Селективный вольтметр	В6-14 (В6-9), UNIPAN-237
Измеритель нелинейных искажений (ИНИ)	СК6-18, С6-14 (С6-12, С6-11, С6-9), СК6-13
Измерительный автомат	К-1080
<p align="center">П р и м е ч а н и е — Допускается использовать средства измерений, указанные в скобках, а также другие средства измерений, обеспечивающие требуемую точность измерений.</p>	

### Библиография

- |   |  |
|---|--|
| [1] Рекомендация МСЭ-Т J.21<br>Сектор стандартизации<br>электросвязи Международного<br>Союза электросвязи   | Технические характеристики каналов звукового вещания с полосой частот до 15 кГц. Каналы для высококачественной передачи программ монофонического и стереофонического звукового вещания |
| [2] Рекомендация МСЭ-Т J.23<br>Сектор стандартизации<br>электросвязи Международного<br>Союза электросвязи   | Технические характеристики каналов звукового вещания с полосой частот до 7 кГц. Каналы для высококачественной передачи программ звукового вещания                                      |
| [3] Рекомендация МСЭ-Т J.22<br>Сектор стандартизации<br>электросвязи Международного<br>Союза электросвязи   | Технические характеристики каналов звукового вещания с полосой частот до 10 кГц  |
| [4] Рекомендация МСЭ-Р BS.468-4<br>Сектор стандартизации<br>радиосвязи Международного<br>Союза электросвязи | Измерение напряжения шума звуковой частоты в звуковом радиовещании   |
| [5] Рекомендация МСЭ-Р P53<br>Сектор стандартизации<br>радиосвязи Международного<br>Союза электросвязи      | Приборы для объективного измерения шума  |

---

УДК 621.397.611:006.354

ОКС 33.170

Э34

Ключевые слова: канал звукового вещания, звено, соединительная линия, аппаратная звукового вещания, технические требования, параметры качества

---

Редактор *Е.В. Вахрушева*  
Технический редактор *Н.С. Гришанова*  
Корректор *Р.А. Ментова*  
Компьютерная верстка *Л.А. Круговой*

Сдано в набор 27.11.2009. Подписано в печать 02.03.2010. Формат 60 × 84  $\frac{1}{8}$ . Бумага офсетная. Гарнитура Ариал.  
Печать офсетная. Усл. печ. л. 2,79. Уч.-изд. л. 1,90. Тираж 79 экз. Зак. 143.

---

ФГУП «СТАНДАРТИНФОРМ», 123995 Москва, Гранатный пер., 4.  
[www.gostinfo.ru](http://www.gostinfo.ru) [info@gostinfo.ru](mailto:info@gostinfo.ru)

Набрано во ФГУП «СТАНДАРТИНФОРМ» на ПЭВМ.  
Отпечатано в филиале ФГУП «СТАНДАРТИНФОРМ» — тип. «Московский печатник», 105062 Москва, Лялин пер., 6.