

ТИПОВЫЕ ПРОЕКТНЫЕ РЕШЕНИЯ
320 - 066.84

„МАЛЫЕ АРХИТЕКТУРНЫЕ ФОРМЫ
И ЭЛЕМЕНТЫ БЛАГОУСТРОЙСТВА
ДЛЯ РАЙОНОВ КРАЙНЕГО СЕВЕРА
ЖИЛАЯ ЗОНА“

АЛЬБОМ V

СОСТАВ ПРОЕКТА

АЛЬБОМ I	ПЕРВИЧНЫЕ ДЕТСКИЕ ИГРОВЫЕ ПЛОЩАДКИ
АЛЬБОМ II	ИГРОВАЯ ТЕМАТИЧЕСКАЯ ПЛОЩАДКА „ДОЗОРНАЯ“
АЛЬБОМ III	ИГРОВАЯ ТЕМАТИЧЕСКАЯ ПЛОЩАДКА „ЗООПАРК“
АЛЬБОМ IV	ИГРОВАЯ ТЕМАТИЧЕСКАЯ ПЛОЩАДКА „ТРАНСПОРТНАЯ“
АЛЬБОМ V	ИГРОВАЯ ТЕМАТИЧЕСКАЯ ПЛОЩАДКА „ГИМНАСТИЧЕСКИЙ ГОРОДОК“

РАЗРАБОТКА ЛЕНЗИНИЗП
РА ИНЖЕНЕР ИНСТИТУТА
ТА. АРХИТЕКТОР ПРОЕКТА



/Е. Б. НИКИФОРОВ/
/О. Н. РАДЗЕВ/

ТЕХНИЧЕСКИЙ ПРОЕКТ УТВЕРЖДЕН ГОСГРАЖДАНСТРОЕМ ОТ 29 ИЮЛЯ 1983г. ПРИКАЗ № 224
ВВЕДЕН В ДЕЙСТВИЕ ЛЕНЗИНИЗП ПРИКАЗОМ ОТ 30 ЯНВАРЯ 1984г. И

				Привезан	

1559/5

СОУЗ ВУЗ
 МАССОВЫЙ СПОРТ
 И СОСРЕДОТВОРЕННЫЙ
 СПОРТ
 ВЗРАСТНАЯ
 ПОДГОТОВКА И ВАКАЦИОННО-ОЛИМПИЙСКИЕ ПОДГОТОВКИ

Лист	Наименование	Примечание
22	Гимнастические установки тип I-IV Рама РМ-I Лестница ЛС-1. Перекладины П 12,3А.	
23	Гимнастические установки тип I-IV Стойки С-1, С-2, С-3, С-4, С-5. Детали.	
24	Гимнастические установки тип I, III Лестница ЛС-2, ЛС-3. Виды, узел I, Детали	
25	Гимнастическая установка тип I. Канели К-1 Виды. Сечения 1-1 А-А. Узлы I, II, III.	
26	Гимнастическая установка тип II. Барaban Б-1 Перекладины ПР-1. Узлы, сечения, детали.	
27	Гимнастическая установка тип III. Шест для сваложения Ш-2. Турник Т-1. Детали МД-5.	
28	Гимнастические установки тип I, II. Шест Ш-1. Подвесная перекладина ТР-2. Узел I, детали.	
29	Гимнастические установки тип II, IV. Кольца КЦ-1. Канат КН-1. Виды.	
30	Гимнастическая установка тип IV. Мишень М-1. Фасад, разрез А-А.	
31	Гимнастические установки тип I, II. Планы фундаментов.	
32	Гимнастические установки тип III-IV. Планы фундаментов.	
33	Гимнастические установки тип I-IV. Сводная спецификация. /Начало/	
34-46	Гимнастические установки тип I-IV. Сводная спецификация. /Продолжение/	

Привязки

Лист	Раздел	Код	Дата
47	1066	101/1	1984

Лист	Наименование	Примечание
47	Гимнастические установки тип I-IV Сводная спецификация. /Окончание/	
48	Карусель "Гигантские шаги" Фасад. Разрез А-А.	
49	Карусель "Гигантские шаги". Узел I Сечения I-I.	
50	Карусель "Гигантские шаги". Разрез Г-Г. Сечения, Вид А.	
51	Карусель "Гигантские шаги" Узлы I-V Разрез И-И Сечения.	
52	Карусель "Гигантские шаги" Мачта. Поз 1-00. Узел I Сечения.	
53	Карусель "Гигантские шаги" Столбец. Детали	
54	Карусель "Гигантские шаги" Опорник. Поз 2-00. Узлы I, II.	
55	Карусель "Гигантские шаги" Гильза Разрез А-А. Детали.	
56	Карусель "Гигантские шаги" Опора Верхнего подшипника. Узел I. Детали.	
57	Карусель "Гигантские шаги" Опора Нижнего подшипника. Узел I. Детали.	
58	Карусель "Гигантские шаги" Опора Нижнего подшипника. Втулка. Узел I. Разрез А-А.	
59	Карусель "Гигантские шаги". Детали.	
60	Карусель "Гигантские шаги". Сводная спецификация. /Начало/	
61	Карусель "Гигантские шаги"	

Общие данные
/Продолжение/

320-066.84

АС 11

Лист	Наименование	Примечание
	Вязрез А-А.	
127	Зимняя капальная горка тип II. Опорный элемент СТ-1. Фасады Узлы I, II	
128	Зимняя капальная горка тип II. Спорный элемент СТ-1 Детали Деталь МД-3	
129	Зимняя капальная горка тип II. Скот СК-1. Виды, сечение Детали. Деталь МД-5	
130	Зимняя капальная горка тип II. Лестница ЛС-1 Виды, разрез. Узел I. Деталь МД-4.	
131	Зимняя капальная горка тип II. Перила ПД-1. Виды. Деталь.	
132	Зимняя капальная горка тип II. Перила ПД-1. Сечения. Деталь.	
133	Зимняя капальная горка тип II. Сводная спецификация /Начало/.	
134	Зимняя капальная горка тип II. Сводная спецификация. /Продолжение/	
135	Зимняя капальная горка тип II. Сводная спецификация. /Окончание/	
136	Площадка для Новогодней елки тип I. Фасад. Разрез 1-1	
137	Площадка для Новогодней елки тип I. Развивочный чертеж. Сечения	
138	Площадка для Новогодней елки тип I. Ветрозащитная стенка ВС-1 Фрагмент плана Узлы. Разрез	
139	Площадка для Новогодней елки тип I.	

Лист	Наименование	Примечание
	Сечение. Спецификация оборудования и материалов.	
140	Площадка для Новогодней елки тип I. Фасад. Разрез 1-1	
141	Площадка для Новогодней елки тип II. Развивочный чертен. Сечение 3-3	
142	Площадка для Новогодней елки тип II. Стенка ВС-2. Фасад. Сечения. Спецификация	

Ведомость основных комплектов рабочих чертежей

Обозначение	Наименование	Примечание
Альбом I	ПЕРЕЧИСЛЕНИЕ ДЕТСКИХ ИГРОВЫХ ПЛОЩАДОК.	
Альбом II	ИГРОВАЯ ТЕМАТИЧЕСКАЯ ПЛОЩАДКА "ДОЗОРНАЯ".	
Альбом III	ИГРОВАЯ ТЕМАТИЧЕСКАЯ ПЛОЩАДКА "ЗООПАРК".	
Альбом IV	ИГРОВАЯ ТЕМАТИЧЕСКАЯ ПЛОЩАДКА "ТРАНСПОРТНАЯ".	
Альбом V	ИГРОВАЯ ТЕМАТИЧЕСКАЯ ПЛОЩАДКА "ГИМНАСТИЧЕСКИЙ ГОРОДОК".	
Альбом VI	СМЕТЫ	

Ведомость ссылочных документов

Обозначение	Наименование	Примечание
Т.п. 310-1-22	МАЛЫЕ АРХИТЕКТУРНЫЕ ФОРМЫ И ЭЛЕМЕНТЫ БЛАГОУСТРОЙСТВА ДЛЯ УЛИЦ И ПЛОЩАДЕЙ ГОРОДОВ ЗАПАДНОЙ СИБИРИ	
	Альбом I МАЛЫЕ АРХИТЕКТУРНЫЕ ЭЛЕМЕНТЫ	

ПРИЗВАН

ПЕНЗНИИЭП

САП
АРХ

Л.С.В.

ОБЩИЕ ДАННЫЕ
/Продолжение/

320-056-3-

АС

ЛИСТ
5

ПОЯСНИТЕЛЬНАЯ ЗАПИСКА

Ведомость спецификации

ПРОЕКТ ИГРОВОЙ ТЕМАТИЧЕСКОЙ ПЛОЩАДИ "ГИМНАСТИЧЕСКИЙ ГОРОДОК" РАЗРАБОТАН ДЛЯ ГОРОДОВ И ПОСЕЛКОВ КРАЙНЕГО СЕВЕРА (IА, IБ, IГ) КЛИМАТИЧЕСКИХ ПОДРАЗНОКОВ С ВЕЩНО-ВРЕМЕННЫМИ СРЕДСТВАМИ) И МОЖЕТ ПРИМЕНЯТЬСЯ ВО II-М КЛИМАТИЧЕСКОМ РАЙОНЕ.

ДЕТСКАЯ ИГРОВАЯ ТЕМАТИЧЕСКАЯ ПЛОЩАДКА "ГИМНАСТИЧЕСКИЙ ГОРОДОК" ПРЕДНАЗНАЧЕНА ДЛЯ ФИЗИЧЕСКИХ ЗАНЯТИЙ И ИГР ДЕТЕЙ 7-14 ЛЕТ.

ПЛОЩАДКА СОСТОИТ ИЗ 2-Х ЧАСТЕЙ - МЕСТА ДЛЯ ЗАНЯТИЙ ГИМНАСТИКОЙ И ЛЕГКОЙ АТЛЕТИКОЙ (ПРЫЖКИ В ВЫСОТУ, ДЛИНУ, ШАГ) И ГИМНАСТИЧЕСКОГО КОМПЛЕКСА, СОСТОЯЩЕГО ИЗ ОТДЕЛЬНЫХ УСТАНОВОК.

ГИМНАСТИЧЕСКИЕ УСТАНОВКИ (4 ТИПА) ПРЕДСТАВЛЯЮТ СОБОЙ ПЕРУГОЛЬНЫЕ ДЕРЕВЯННЫЕ РАМЫ С НАВЕСНЫМ ГИМНАСТИЧЕСКИМ ОБОРУДОВАНИЕМ В ВИДЕ ПЕРЕКОВ, ШЕСТОВ, ЛЕСТНИЦ, ПЕДЕСКИХ СТЕНОК.

В СИСТЕМЕ ЭТИХ ОПОРНЫХ РАМ ДОПОЛНИТЕЛЬНО ПРЕДУСМОТРЕНЫ ГУМЫ ДЛЯ РАВНОВЕСИЯ, ВРАЩАЮЩИЙСЯ БАРАБАН, МЫШКИ ДЛЯ ПРАВЕЛЬНОГО ИСТАНОВИ.

В АЛЬБОМЕ, КРОМЕ ГИМНАСТИЧЕСКИХ УСТАНОВОК, ПРЕДСТАВЛЕН ФУНКЦИОНАЛЬНЫЙ ИГРОВОЙ КОМПЛЕКС, ВКЛЮЧАЮЩИЙ В СЕБЯ БЕСТИ, КАНАТЫ, ЛЭ-СЕНКИ ДЛЯ ЛАЗАНИЯ, КАТАЛЬНУЮ ГОРКУ И Т.Д.

ЗИМНИЕ ИГРОВЫЕ УСТРОЙСТВА: КАРУСЕЛИ НА ЛЬДУ (2 ТИПА), ЗИМНИЕ КАТАЛЬНЫЕ ГОРКИ (2 ТИПА) И ПЛОЩАДКИ ДЛЯ НОВОГОДНЕЙ ЕЛКИ (2 ТИПА).

ВСЕ ГИМНАСТИЧЕСКИЕ УСТАНОВКИ И ЗИМНИЕ ИГРОВЫЕ УСТРОЙСТВА ЗАПРОЕКТИРОВАНЫ В ДЕРЕВЯННЫХ КОНСТРУКЦИЯХ.

ФУНДАМЕНТЫ -- МОНОЛИТНЫЕ БЕТОННЫЕ, С ПЕСЧАНОЙ ПОДГОТОВКОЙ.

ДЕРЕВЯННЫЕ ЭЛЕМЕНТЫ ОБОРУДОВАНИЯ ВЫПОЛНЯЮТСЯ ИЗ ДЕРЕВЕСИНЫ УВОЛ-ННЫХ ПОРОД I И II СОРТА С ВЛ/ГНОСТЬЮ НЕ БОЛЕЕ 15 %.

ОТДЕЛКА МАЛЫХ АРХИТЕКТУРНЫХ ФОРМ - НАСЛЯНАЯ ПОКРАСКА.

А В Т О Р Ы П Р О Е К Т А

КОМПЛЕКСНЫЙ ОТДЕЛ БЛАГОУСТРОЙСТВА, ИНТЕРЬЕРОВ И АРХИТЕКТУРНОГО МОДЕЛИРОВАНИЯ (К О Б И А М).

АРХИТЕКТОРЫ : РАДЕЕВ О.Н. КОНСТРУКТОР : ШЕНИЛЕВСКАЯ Т.М.
ЛОСЕВ В.В. ИНЖЕНЕР : ЛЕБЕДЕВА Л.А.
ПАШЕНКО Е.Е. СТАРШИЙ НАУЧНЫЙ СОТРУДНИК
ЗВЕРЕВА Е.М. ОТДЕЛА АРХИТЕКТУРЫ СЕВ.РА
ХАЙРУЛЛИН У.Ф. КАДР. АРХ. - БРУСНИКИН Д.Д.

320-066.84

АС

ЛЕНЗНИИЭП

ОБЩИЕ ДАННЫЕ /ОКОНЧАНИЕ/

СОГЛАСОВАНО

№ 784

РАДЕЕВ

И. КОСЯК

ПОДПИСЬ И ВАЛА

ПРИВЯЗАН

ГАП Радеев
Арх. Лосев

42/1

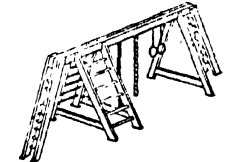
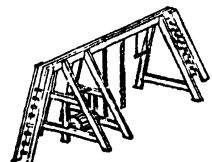
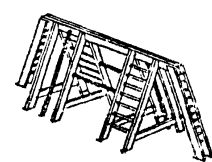
2/12

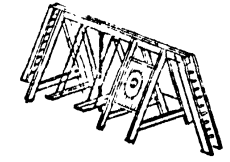
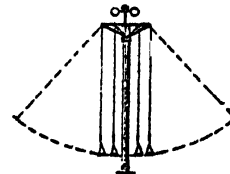
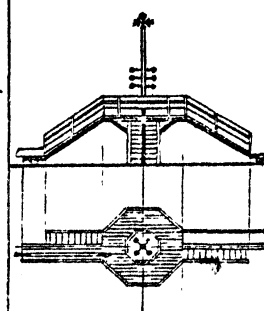
1/33

СОГЛАСОВАНО

Рядов. Лазарев
 И.Рядов. Лазарев
 И.Рядов. Лазарев
 И.Рядов. Лазарев

Исполн. Лазарев
 И.Рядов. Лазарев
 И.Рядов. Лазарев
 И.Рядов. Лазарев

№ п.п.	НАИМЕНОВАНИЕ ЭЛЕМЕНТОВ	ЭСКИЗ	ГАБАРИТЫ / м /			
			Л	В	Н	ЛИСТ
1	2	3	4	5	6	7
1.	ГИМНАСТИЧЕСКАЯ УСТАНОВКА ТИП I		11,1	3,4	3,6	14
2.	ГИМНАСТИЧЕСКАЯ УСТАНОВКА ТИП II		11,1	3,4	3,6	15
3.	ГИМНАСТИЧЕСКАЯ УСТАНОВКА ТИП III		11,1	3,4	3,6	16

№ п.п.	НАИМЕНОВАНИЕ ЭЛЕМЕНТОВ	ЭСКИЗ	ГАБАРИТЫ / м /			
			Л	В	Н	ЛИСТ
1	2	3	4	5	6	7
4.	ГИМНАСТИЧЕСКАЯ УСТАНОВКА ТИП IV		11,1	3,4	3,6	17
5.	КАРУСЕЛЬ «ГИГАНТСКИЕ ШАГИ»		1,0	4,6	48-62	
6.	МНОГОФУНКЦИОНАЛЬНЫЙ ИГРОВОЙ КОМПЛЕКС		15,4	5,1	7,2	63-87

Привязан

ЛЕНЗНИИЭП

ГАП Лазарев
 АРХ Лазарев
 АРУ Лазарев

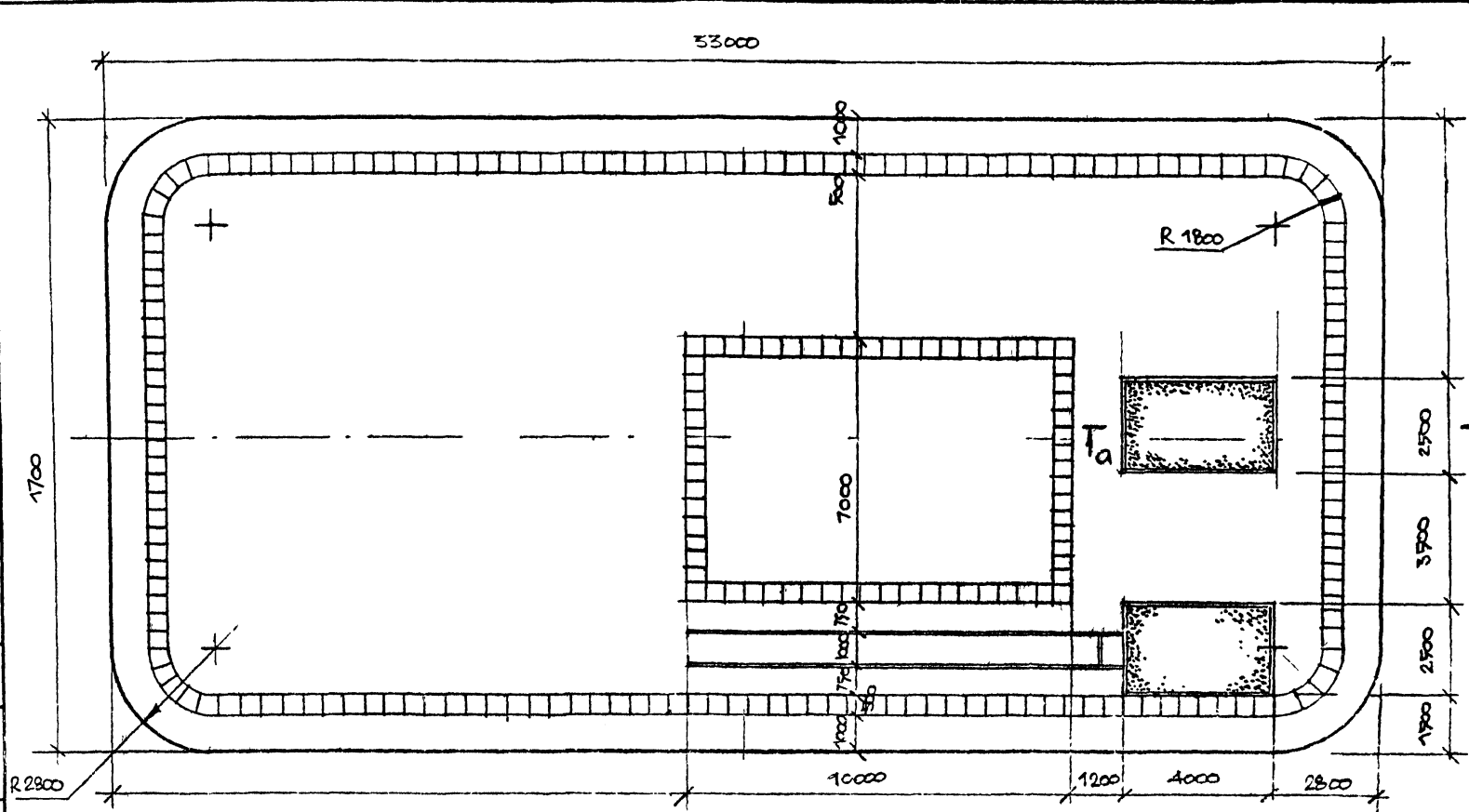
Номенклатура малых архитектурных форм
 Начало

320-066.84

АС

ЛИСТ 7

ИЗДАНИЕ ПОЛН	ПОЛПИСЬ И ДАТА	ВЗН. ИВ. Д.	СОГЛАСОВАНО			
			И. КОМП.	И. КОМП.	И. КОМП.	И. КОМП.
			РАДЕЕВ	РАДЕЕВ	РАДЕЕВ	РАДЕЕВ
			И. КОМП.	И. КОМП.	И. КОМП.	И. КОМП.
			И. КОМП.	И. КОМП.	И. КОМП.	И. КОМП.



Сечение а-а см лист 12
 СПЕЦИФИКАЦИЮ ОБОРУДОВАНИЯ
 И ОБЪЕМЫ МАТЕРИАЛОВ см. лист 13

- ТЕХНИКО-ЭКОНОМИЧЕСКИЕ ПОКАЗАТЕЛИ.
1. ОБЩАЯ ПЛОЩАДЬ - 520 м²
 2. ПЛИТНОЕ МОЩЕНИЕ - 63 м²
 3. НАБИВНОЕ ПОКРЫТИЕ - 315 м²
 4. ПЕСЧАНОЕ ПОКРЫТИЕ - 20 м²
 5. БЕТОННАЯ ДОРОЖКА - 116 м²

ПРИВЯЗАН			

ЛекЗНИИЭП	И. АРХ.	РАДЕЕВ	И. АРХ.	ИТРОВАЯ ГИМНАСТИЧЕСКАЯ ПЛОЩАДКА в ГИМНАСТИЧЕСКИЙ ГОРОДок. РАЗБИВОЧНЫЙ ЧЕРТЕНЬ
	И. АРХ.	ЛОСЕВ	И. АРХ.	
	И. АРХ.	ХАЙРУЛЛИН	И. АРХ.	

320-066.84

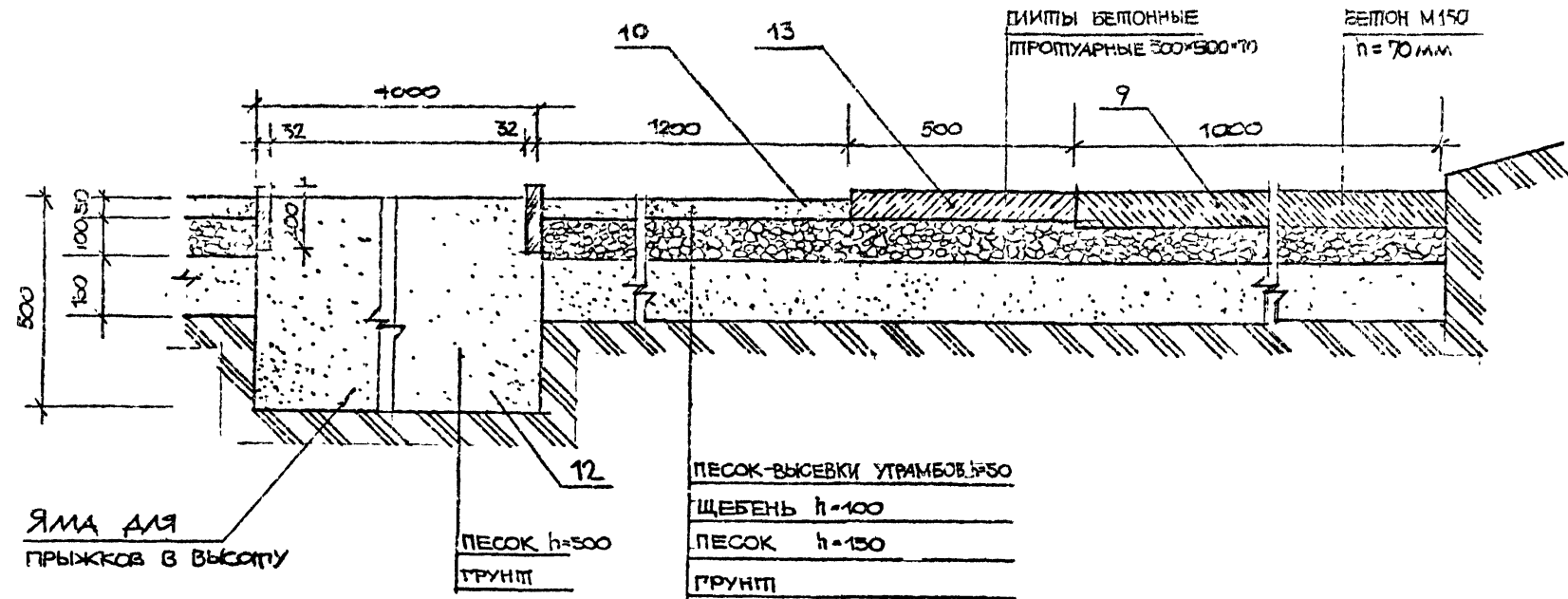
ВЕРХ
300 мм
1:100

СОГЛАСОВАНО

РАСЧЕТ
И КОНСТ. РАДЧЕВ
П.С. 2
П.С. 18
ПРОЕКТИРОВАНИЕ
В.С. 1
П.С. 18

И В ЧЕ ПОДП. ПОДПИСЬ И ДАТА. ВЗАМ. ИНВЕНТ.

a-a



ЯМА ДЛЯ ПРЫЖКОВ В ВЫСОТУ

ПЕСОК h=500
ГРУНТ

ПЕСОК-ВЫСЕВКИ УТРАМБОВ. П=50
ЩЕБЕНЬ h=100
ПЕСОК h=150
ГРУНТ

ПРИБЯЗАН

ЛЕНЗНИИЭП

ГАП	РАДЧЕВ	П.С. 2	1.84
АРХ	ЛОСЕВ	П.С. 1	1.74
АРХ.	ЗВЕЗДА	П.С. 1	1.84

ИГРОВАЯ ТЕМАТИЧЕСКАЯ ПЛОЩАДКА
"ГИМНАСТИЧЕСКИЙ ГОРДОК"
Сечение а-а.

320-066.84

АС

12

Копировал

Формат

1559/5

СОГЛАСОВАНО

Р.з. док. Радеев / Пашенко / В. док. Вяземская / И. док. Шум

Имя, подл. Подпись и дата (Взам. инв. №)

Поз. обозначение	Обозначение	Наименование	Кол.	Масса ед., кг	Примечание
<u>ОБОРУДОВАНИЕ ПЛОЩАДКИ</u>					
1.	Альбом V. Лист 4В.	КАРУСЕЛЬ "ГИГАНТСКИЕ ШАРИ,	1		
2.	Альбом V. Лист 14.	Гимнастическая установка тип I	1		
3.	Альбом V. Лист 16.	Гимнастическая установка тип III	1		
4.	Альбом V. Лист 17.	Гимнастическая установка тип IV	1		
5.	Т.п. 310-1-22	СКАМЬЯ	7		

Поз. обозначение	Обозначение	Наименование	Кол.	Масса ед., кг	Примечание
6.	Т.п. 310-1-22	СПЕНД НАП. АГИТАЦИИ	4		
7.	Т.п. 310-1-22	СВЕТИЛЬНИК	6		
8.	Т.п. 310-1-22	УРНА	3		
<u>ПОКРЫТИЯ</u>					
9.		БЕТОН М150 ГОСТ 25192-82.		-	8 м ³
10.		ВЫСЕВКИ. ГОСТ 6137-78		-	15,75 м ³
11.		ЩЕБЕНЬ. ГОСТ 3344-73.		-	54,1 м ³
12.		ПЕСОК. ГОСТ 8736-77.		-	91 м ³
13.		ТИПЫ БЕТОННЫЕ ПРОГУЛЯНЫЕ 500x500x50			
		ГОСТ: 17608-81.	252	0,0175	4,4 м ³
14.		Доска 200x32, С _в = 25000 ГОСТ 24454-80.		-	0,17 м ³

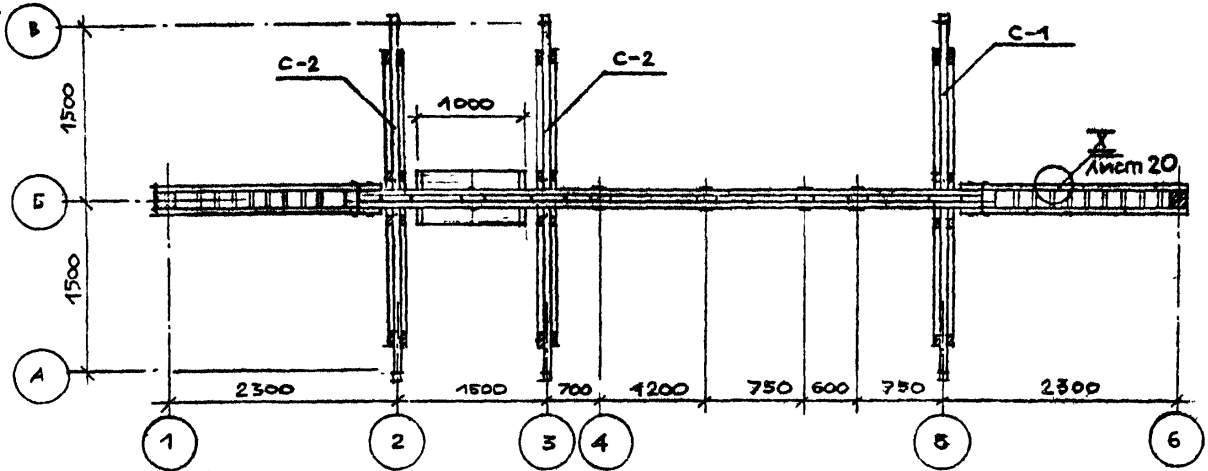
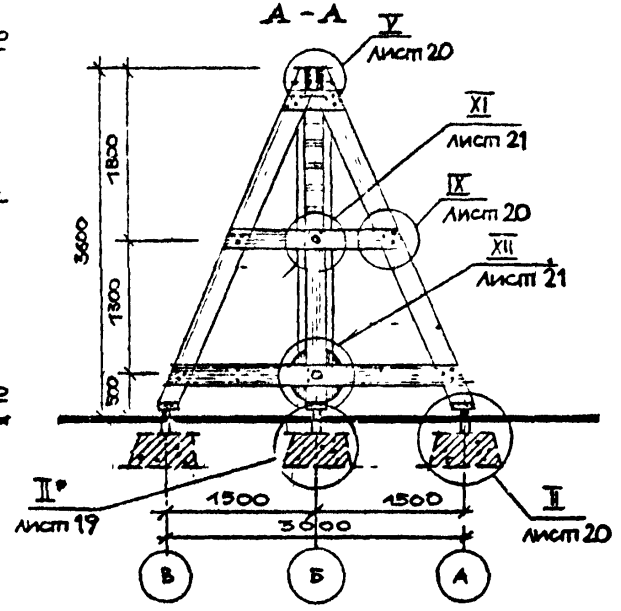
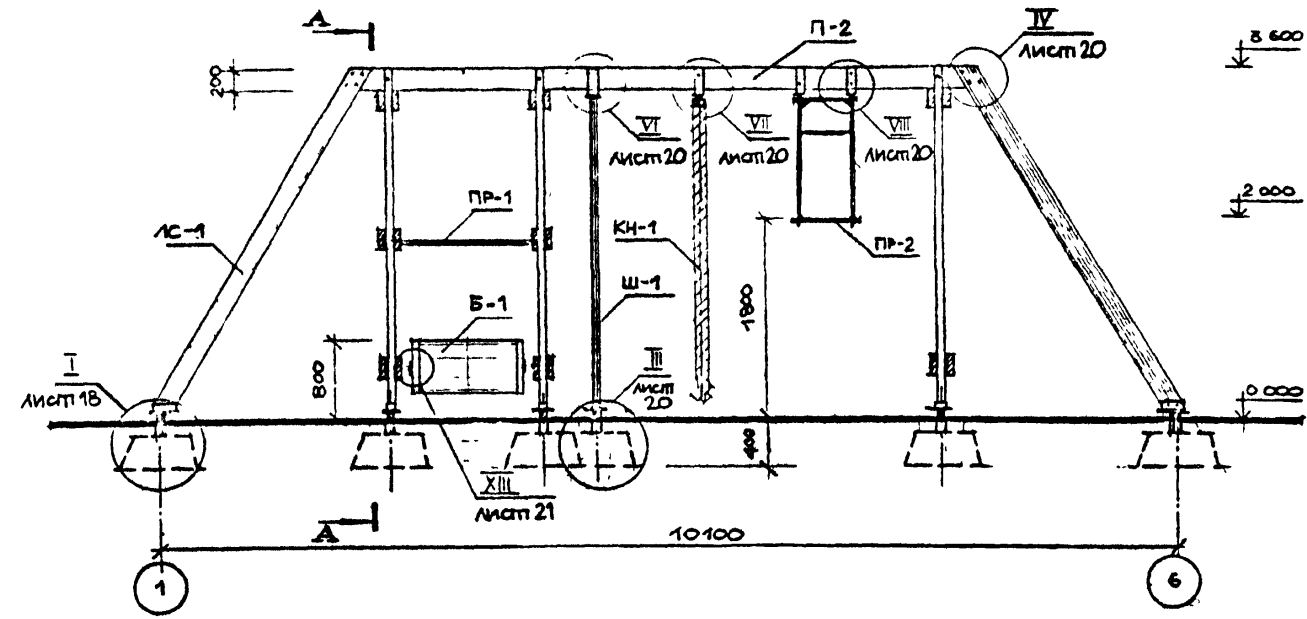
ПРИВЯЗАН			

ЛенЗНИИЭП ГАП Радеев / И. док. Шум / И. док. Шум Игровая тематическая площадка "Гимнастический городок" Спецификация. 320-086.84 АС ЛИСТ 13

СОГЛАСОВАНО

Руководитель
И. С. Радеев
Начальник
П. А. Лосев
Инженер
В. А. Шелепов

Подпись и дата
Взам. инв. №
Инв. №



Экспликация
оборудования:
ЛС-1 — лестница; рукоход;
КН-1 — канат гимнастический;
Ш-1 — шест гимнастический;
ПР-2 — подвесная перекладина;
Б-1 — барабан;
ПР-1 — перекладина.

ПРИВЯЗАН

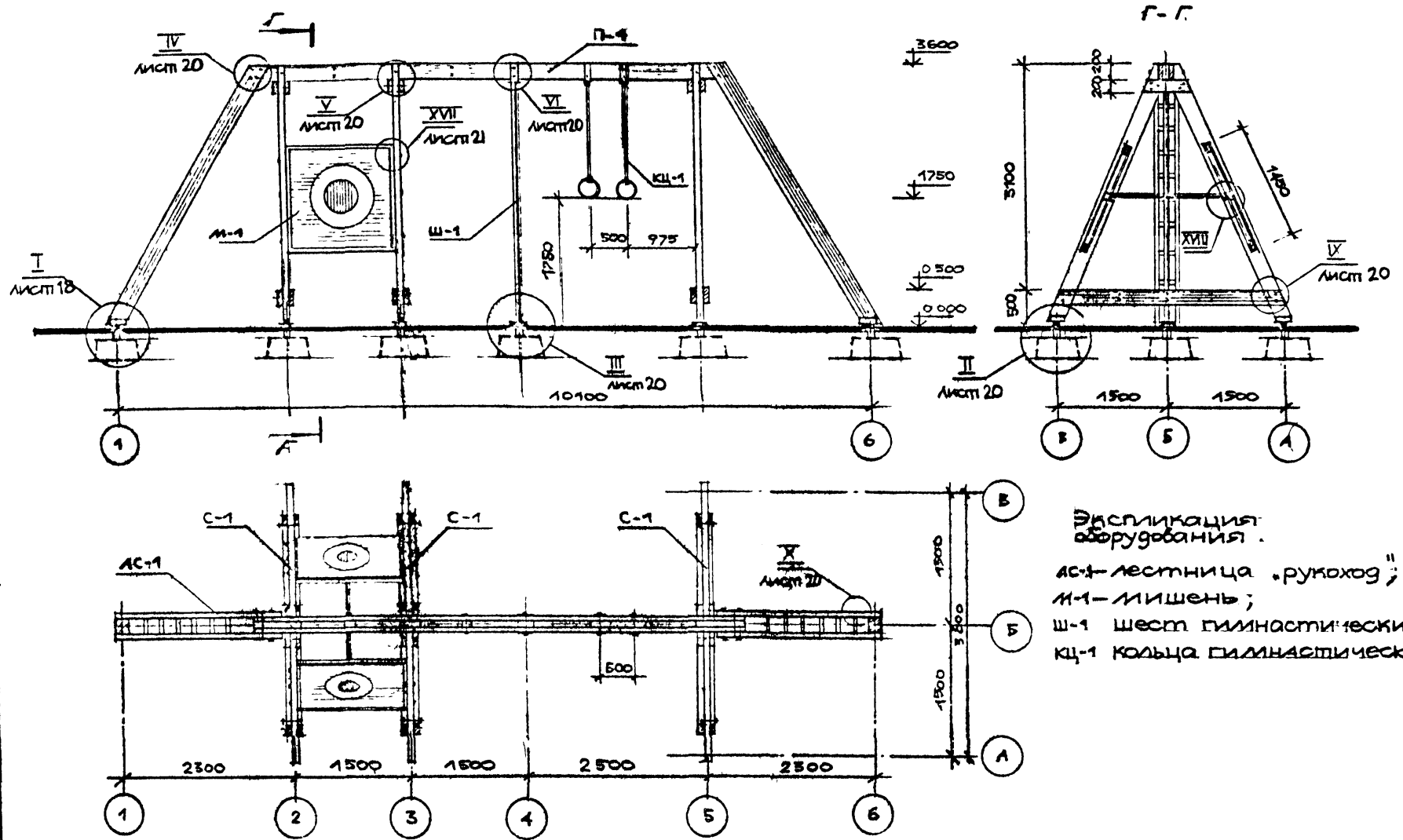
ЛенЗНИИЭП
ГАП Радеев
Архит. Лосев
Гимнастическая установка
тип II. ФАСАД, ВИД СВЕРХУ.
РАЗРЕЗ А-А.

320-066.84 AC Лист 15

СОГЛАСОВАНО

Рук. отд. РАДОВСКИЙ И.С.
 Н. Кошп ПАЩЕНКО А.И.
 (А. Кошп) ШЕРШОВА В.В.

ИМВ № ПОДП. ПОДПИСЬ И ДАТА ВЗНАК ИНЖ. №



ЭКСПЛИКАЦИЯ
 ОБОРУДОВАНИЯ.
 Ас-1 лестница «рукоход»;
 М-1 мишень;
 Ш-1 шест гимнастический;
 К-1 кольца гимнастические

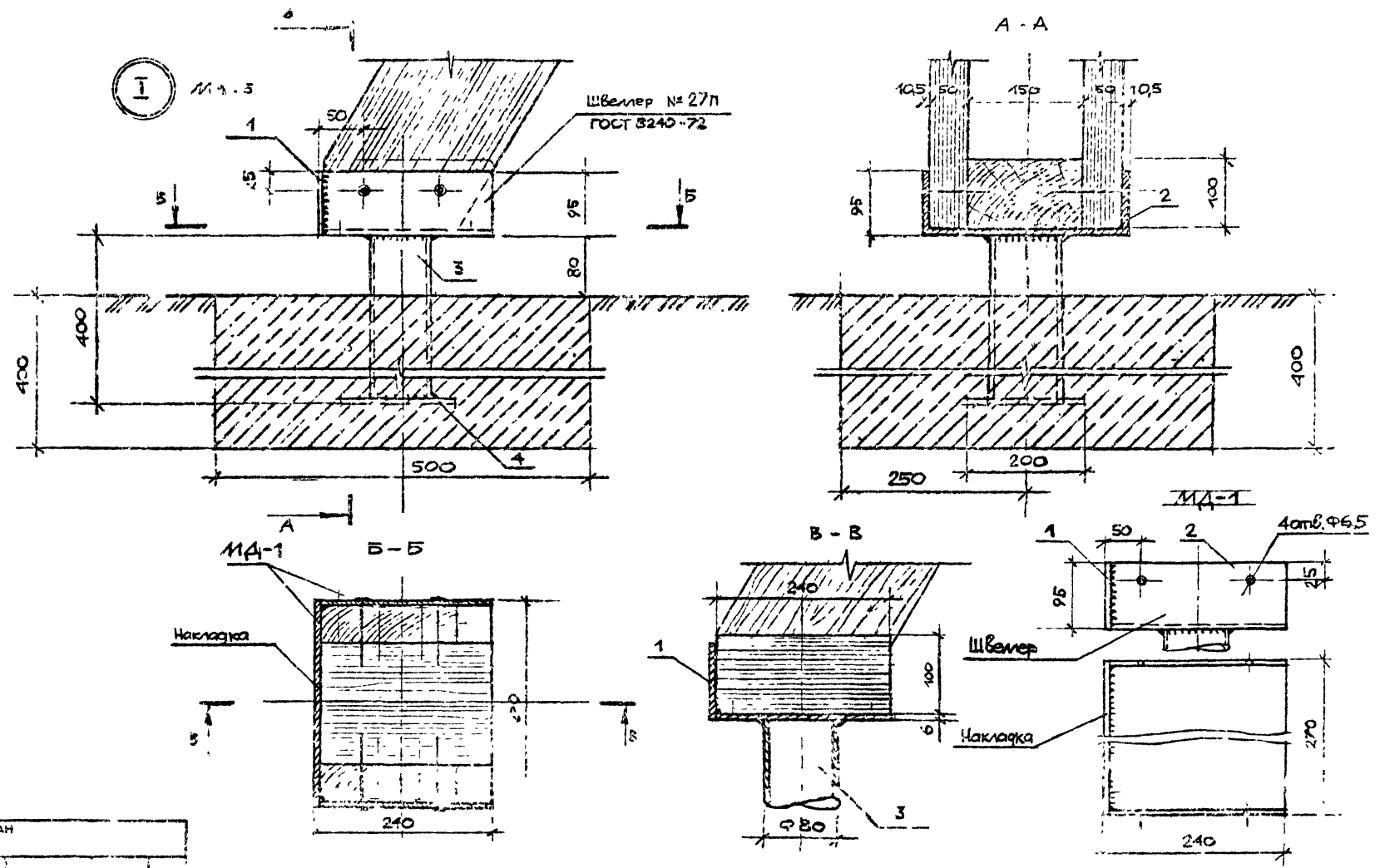
ПРИВЯЗАН	

ЛенЗНИИЭП	РАП	РАДОВСКИЙ	И.С.	ГИМНАСТИЧЕСКАЯ УСТАНОВКА ТИП IV. ФАСАД, ВИД С ВЕРХУ. РАЗРЕЗ Г-Г.	320-066.84	АС	ЛИСТ 17
	АРХ	ЛОСЕВ	В.И.				

СОГЛАСОВАНО

РАДЕВ
И КОМП. ПАИ-150
П. КОМП. ВСК/АВТО/

ПОДПИСЬ И ДАТА ВЗАИМНОВ
ПРИОБРАН

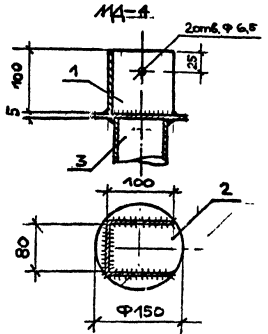
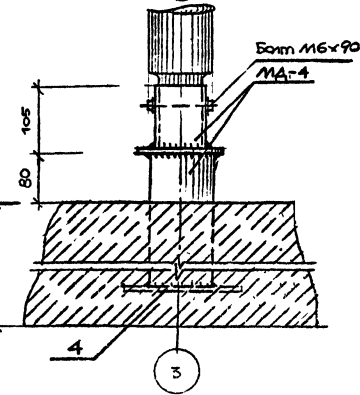
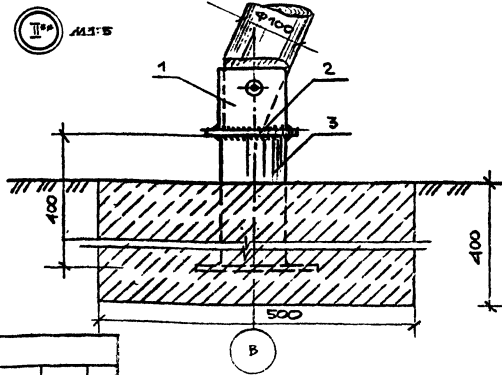
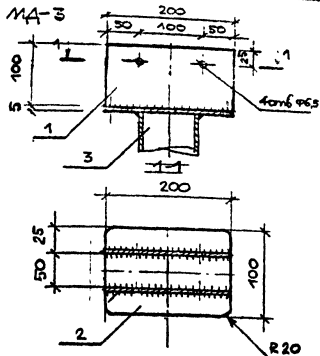
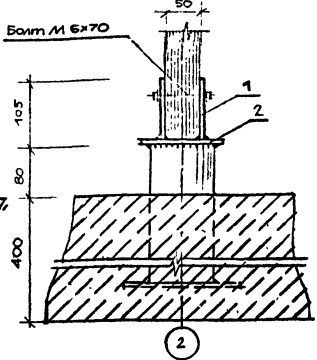
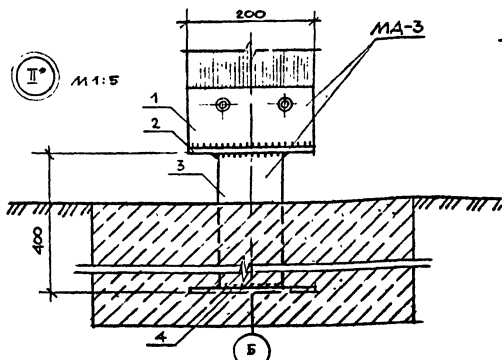


ЛЕНЗНИИЭС
 ПАИ РАДЕВ
 АРХ КОМП. ПАИ-150
 П. КОМП. ВСК/АВТО/

Гидравлические установки
 тип I-IV Узел I сечения
 А-А, Б-Б, В-В Деталь МД-1

320-068.34

АС



СОГЛАСОВАНО

Рис. 001
И. Кокин
И. Кокин
И. Кокин

М.В. на 02.01.19
Подпись и дата (вкл. м.в.в.)

ПРИВЯЗАН

ЛЕНЗИИ ЭП

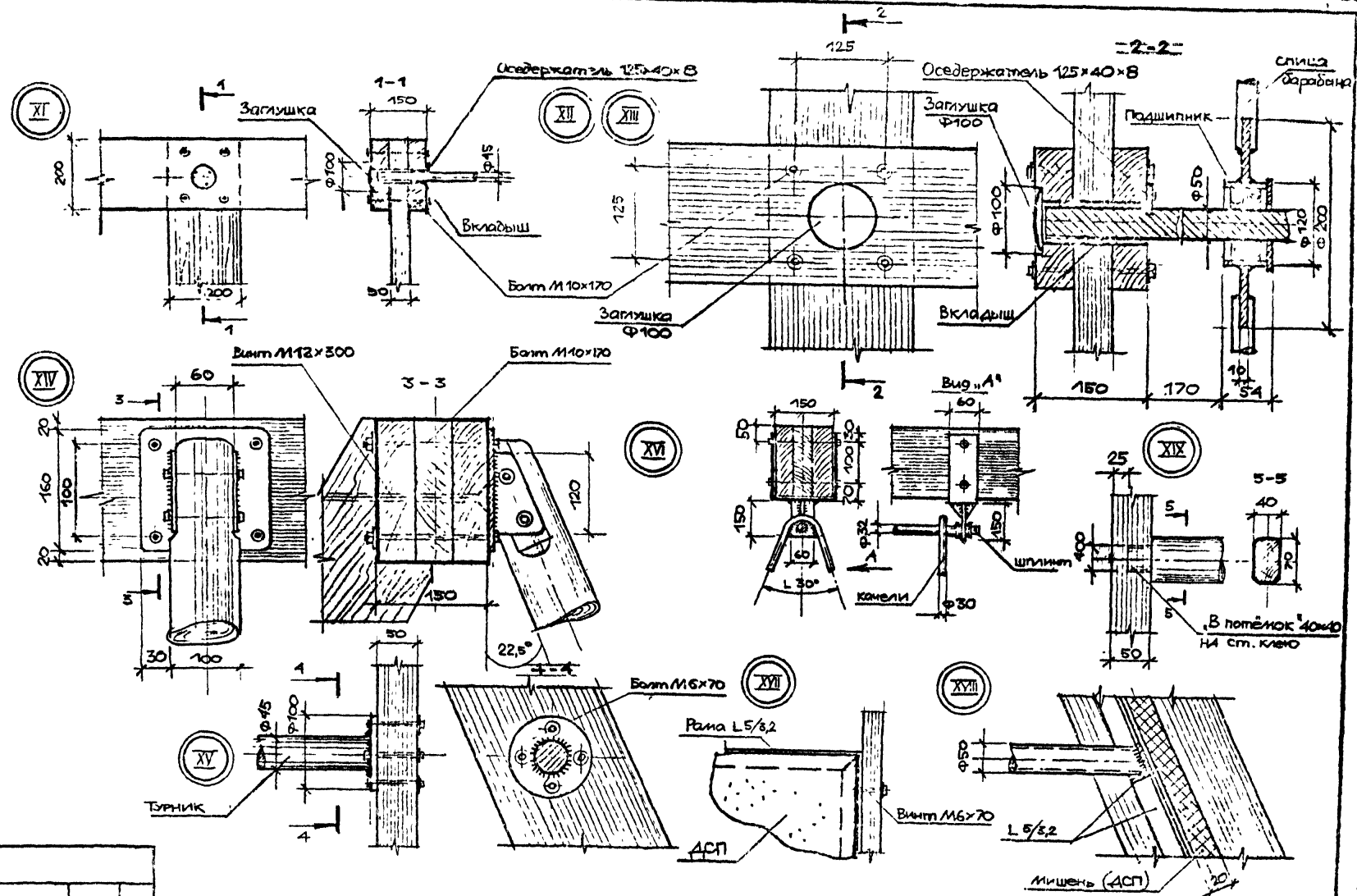
САП
АЕК

Линейные установки
тип I-II, узлы I, II
Детали MA-3, MA-4.

320-066.84

АС

19



СОГЛАСОВАНО

Р.К.С.С. / 10.02.84
 И.Г.О.И. / 10.02.84
 И.К.О.С. / 10.02.84

ИМ. И. П. ПОДПИСЬ И ДАТА
 ВЗАИМ. ИМ. И. П. ПОДПИСЬ И ДАТА

ПРИВЯЗАН

ЛенЗНИИЭП

ГАП	РАДЧЕВ	И.П.И.	И.П.И.
АРХ.	ЛОСОВ	И.П.И.	И.П.И.

ГИМНАСТИЧЕСКИЕ УСТАНОВКИ
 тип I-IV. Узлы XI-XIX.

320-066.84

АС

Лист 21

1559/5

СОГЛАСОВАНО

РАДОВ

ТАШЧЕК

ШЕРШЕВ

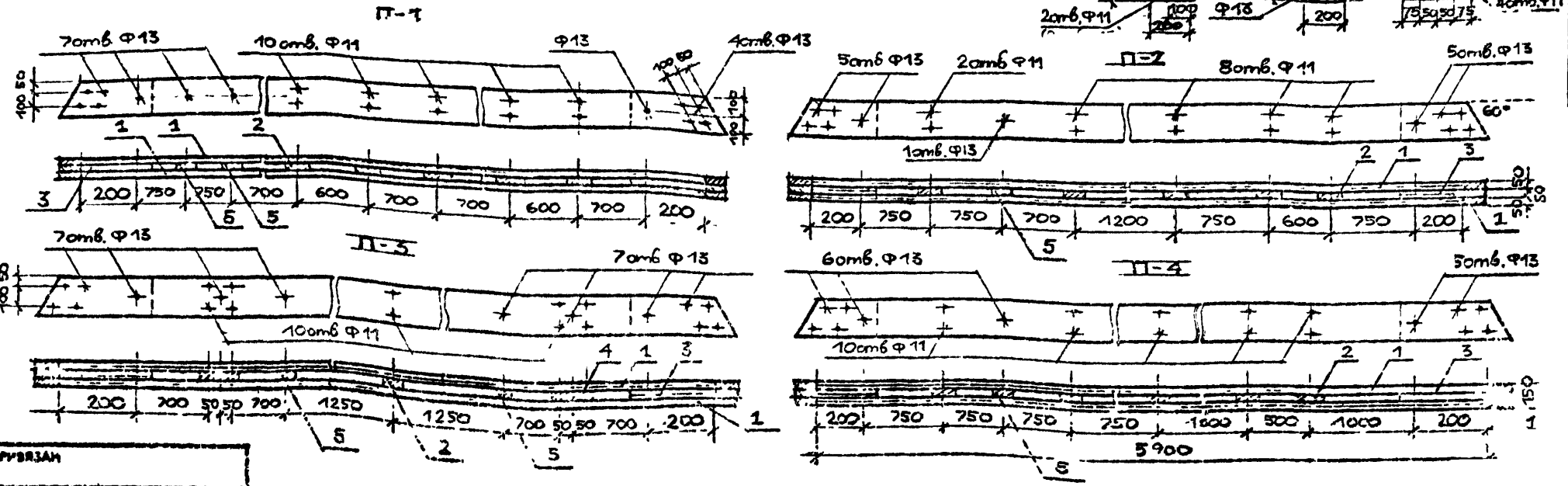
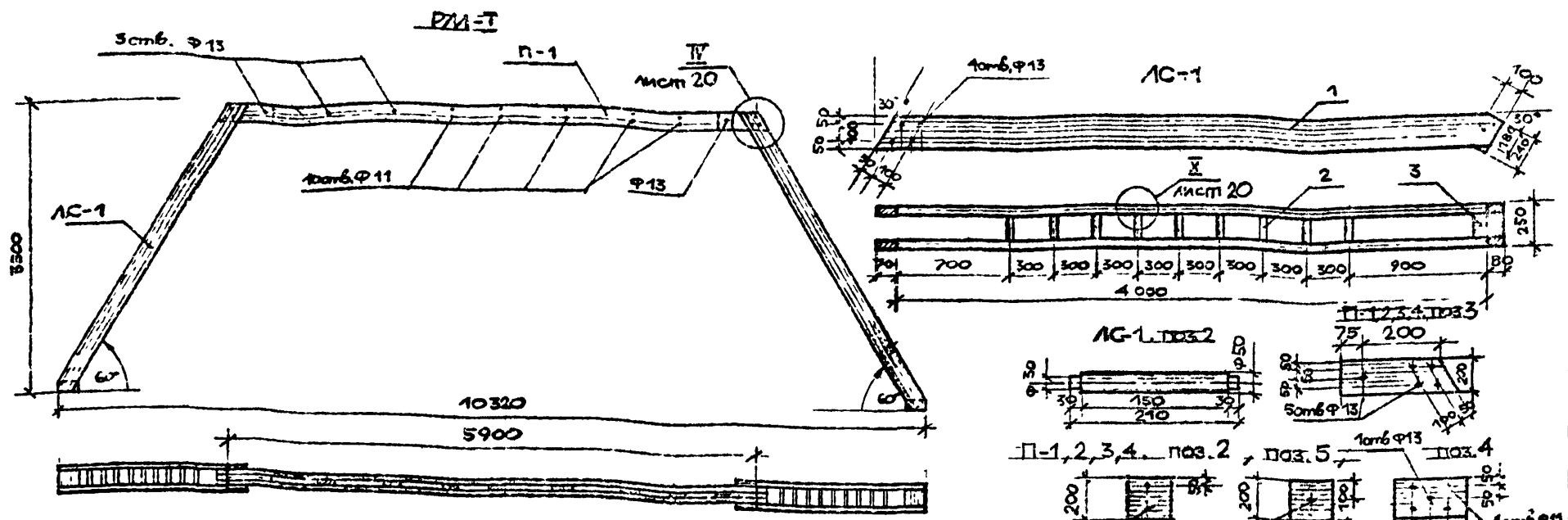
ПРИВЯЗАН

ГИМНАСТИЧЕСКИЕ УСПАНОВКИ

ПМП I-IV РАМА РМ-I ЛЕСТНИЦА АС-1. ПЕРЕКЛАДИНЫ П-1,2,3,4

320-06684

АС



ГИМНАСТИЧЕСКИЕ УСПАНОВКИ

ПМП I-IV РАМА РМ-I ЛЕСТНИЦА АС-1. ПЕРЕКЛАДИНЫ П-1,2,3,4

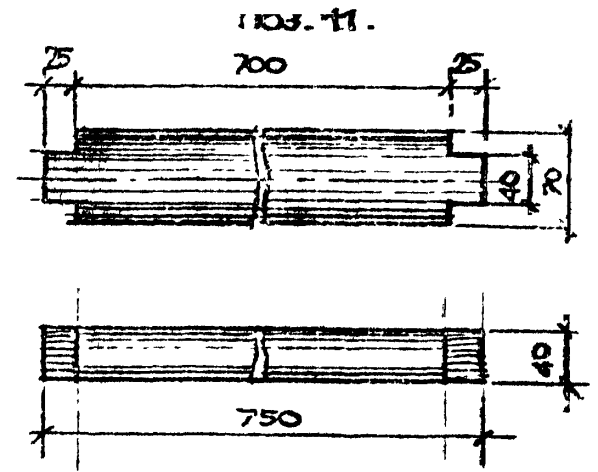
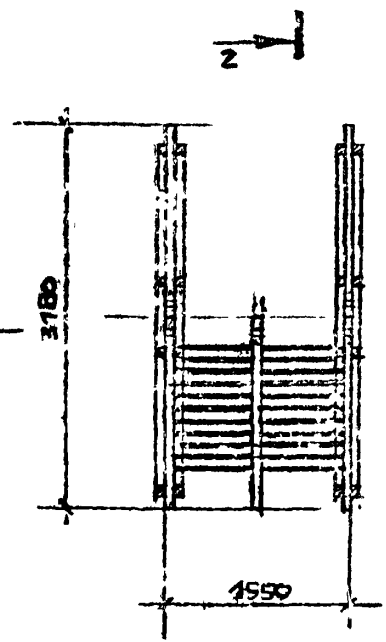
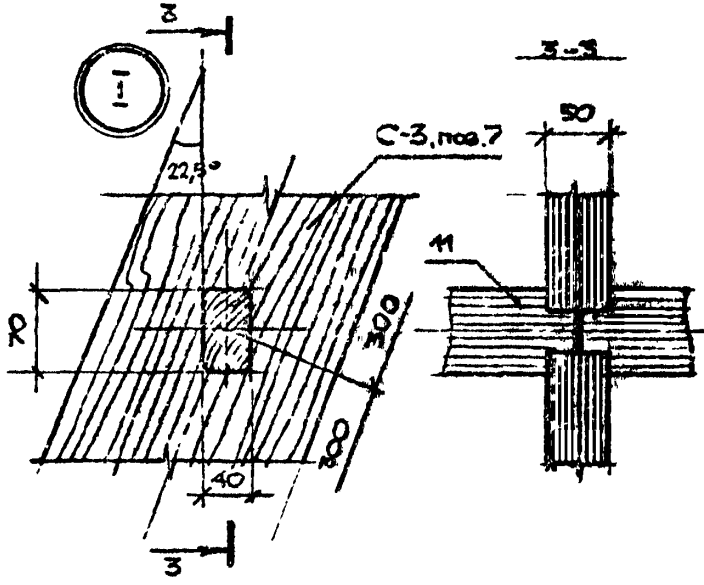
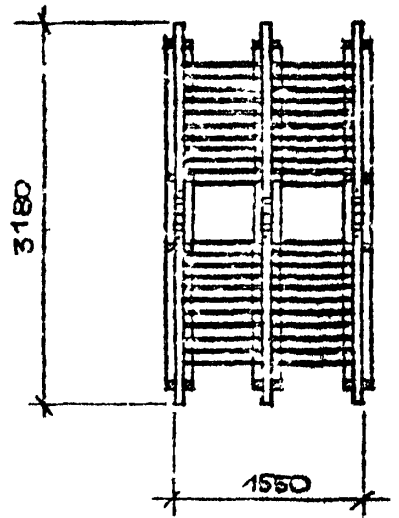
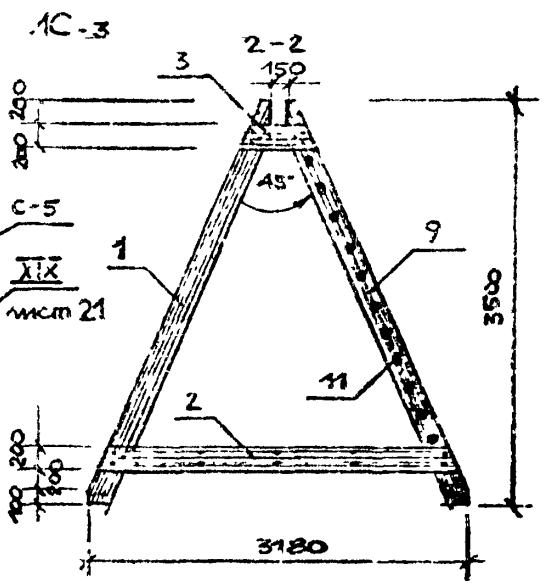
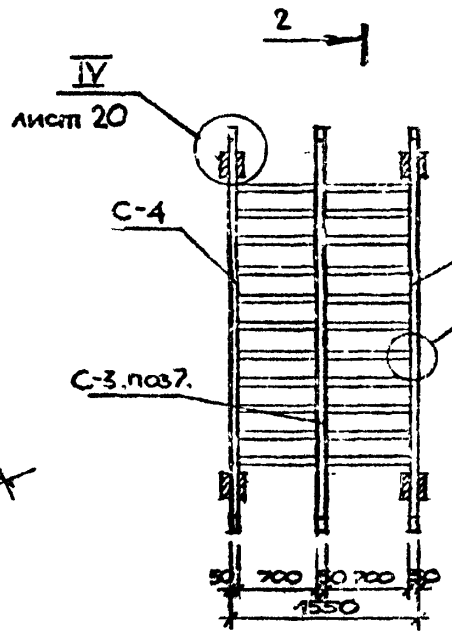
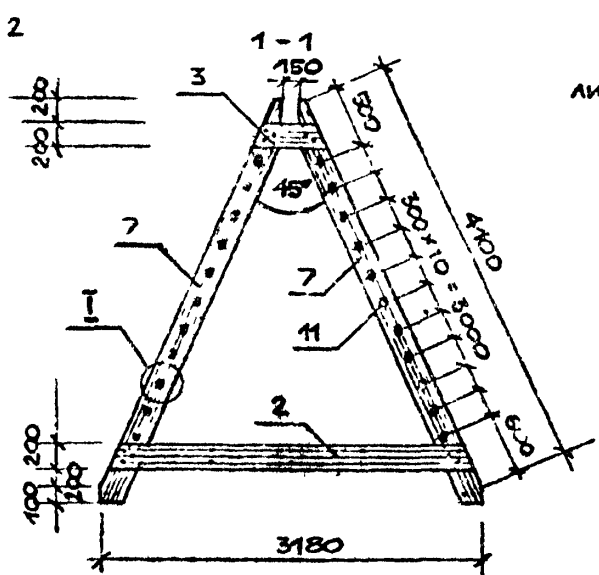
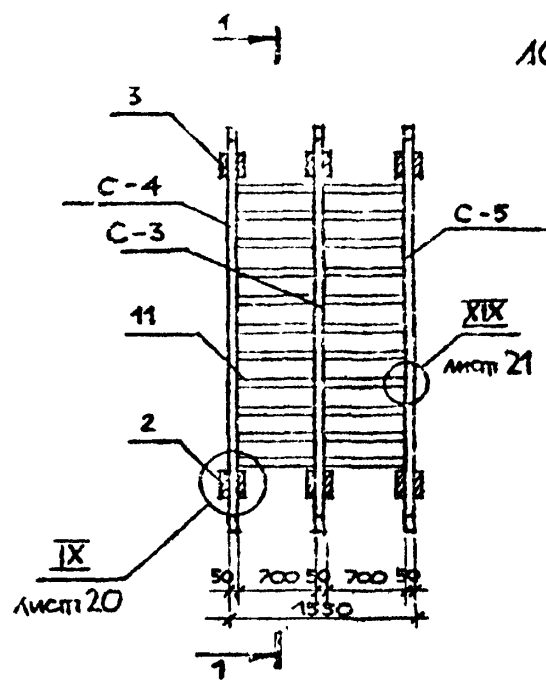
320-06684

АС

СОГЛАСОВАНО

РАСП. РАДЕВ
И КОСТ. ПАЩЕНКО
Г. КОСТ. ШЕРШЕВА

ИЗМ. № ПОДП. ПОДПИСЬ И ДАТА ВЗАИМ. ПРИВЯЗАН



ПРИВЯЗАН			

ПЕНЗНИИЭП

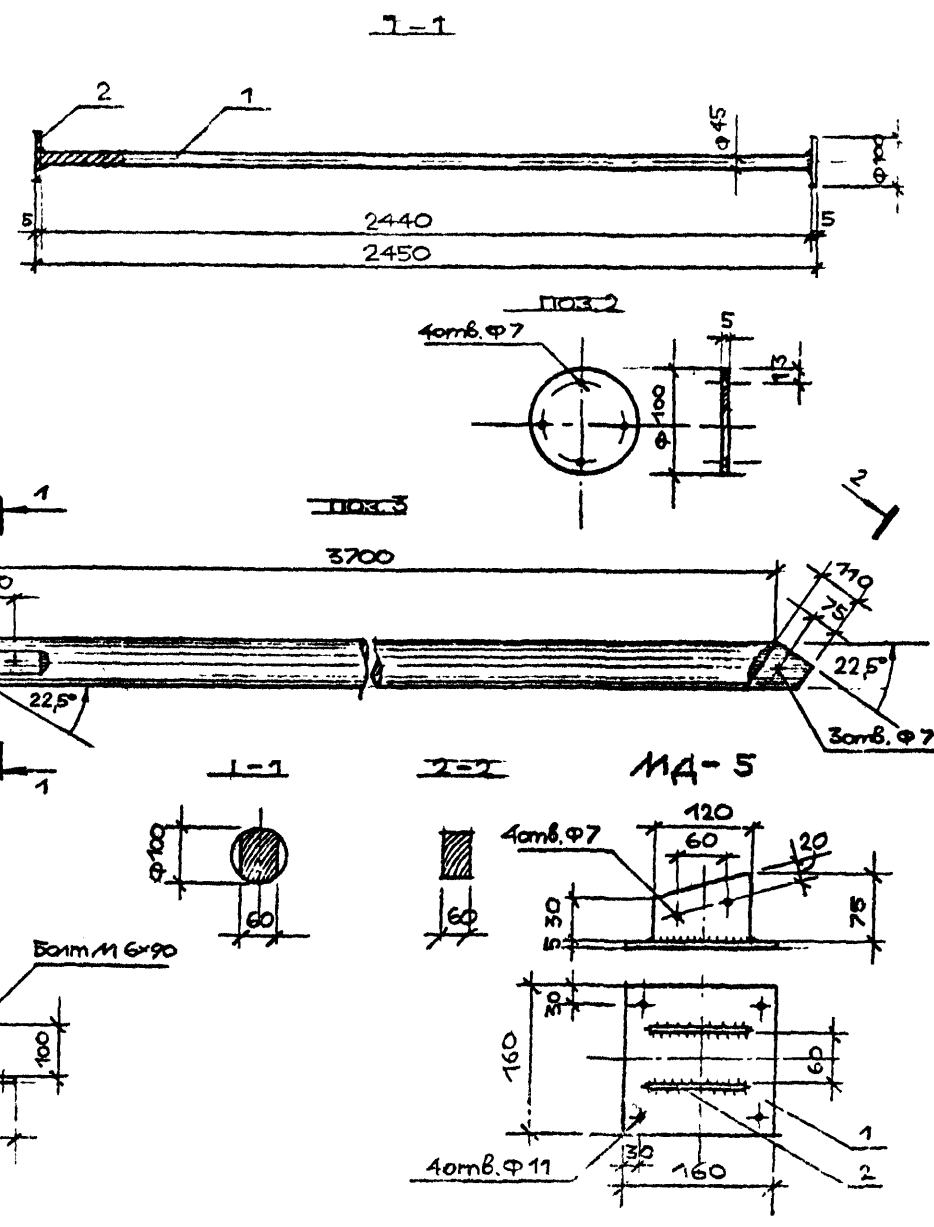
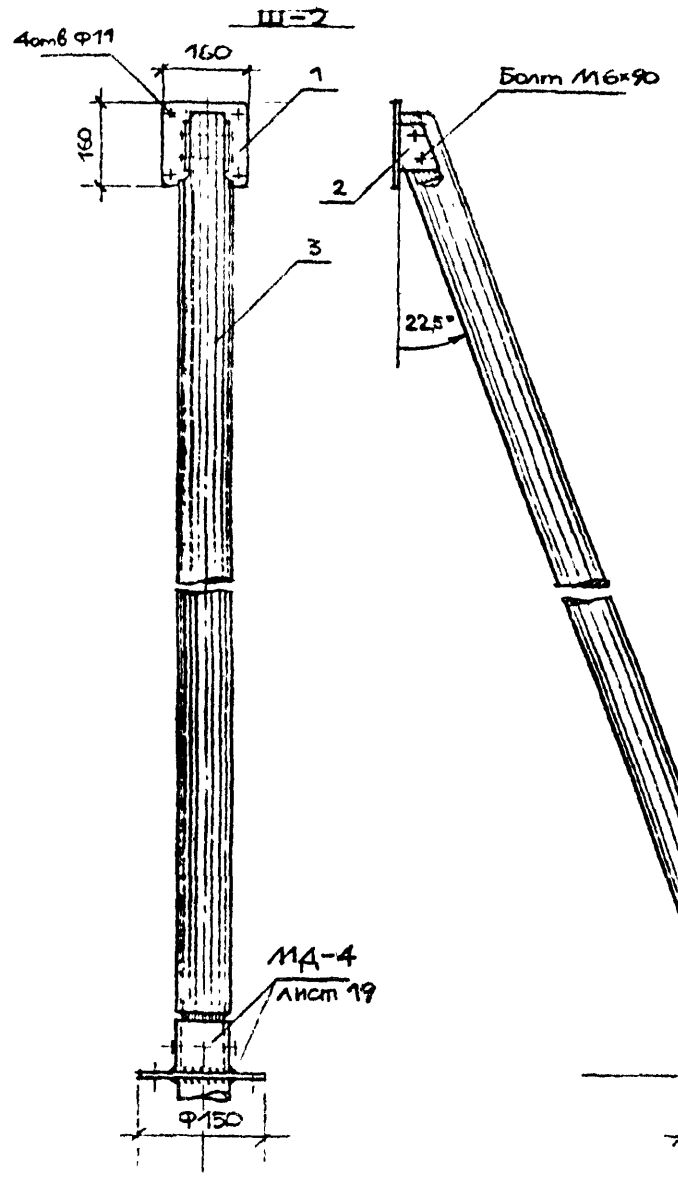
ГАП	РАДЕВ	ИЗМ. №	1/1
АРХ.	ЛОСЕВ	ПОДП.	

Гидрастатические установки
тип I, III. Лестницы AC-2,
AC-3. Вид, узел I, деталь.

320-066.84

АС

Имя на листе	Подпись и дата	Взам. инв. №	Рук. отд.	И.И.П.	Инв. №	Согласовано
			РАДОВЕ	ПАШЕНКО	1.11	
			И. КОКИН	ШЕГЛАВСКАЯ	1.11	



Привязан

ЛЕНСНИИЭП

ГАР:	РАДОВЕ	1.11	ШЕГЛАВСКАЯ	1.11
АР:	ЛОСОВ	1.11	ПАШЕНКО	1.11

ДИВИЗИОННАЯ У. ПЛАНОВКА
ТИП Ш. ШЕСТЬ ДЛЯ СКОЛЬЖЕНИЯ
Ш-2. ТУРНИК Т-1. ДЕТАЛЬ МА-5.

320-066.84

АС

ЛИСТ 27

Композит

Формат 1559/5

ВЕРНО
30.11.84

СОГЛАСОВАНО

Р. РАДЧЕВ	И. И.
Н. КОНИТ	Л. С.
Л. КОНОСТ	И. И.
И. КОНОСТ	И. И.

ЛИСТ №	ПОДП	ПОДПИСЬ И ДАТА	ВЗНМ. ЛИСТ №

Привязан

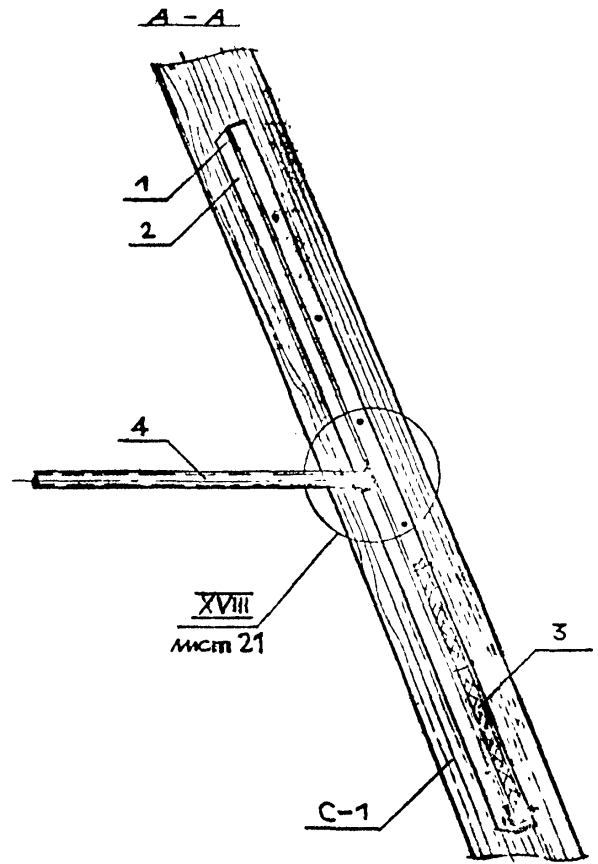
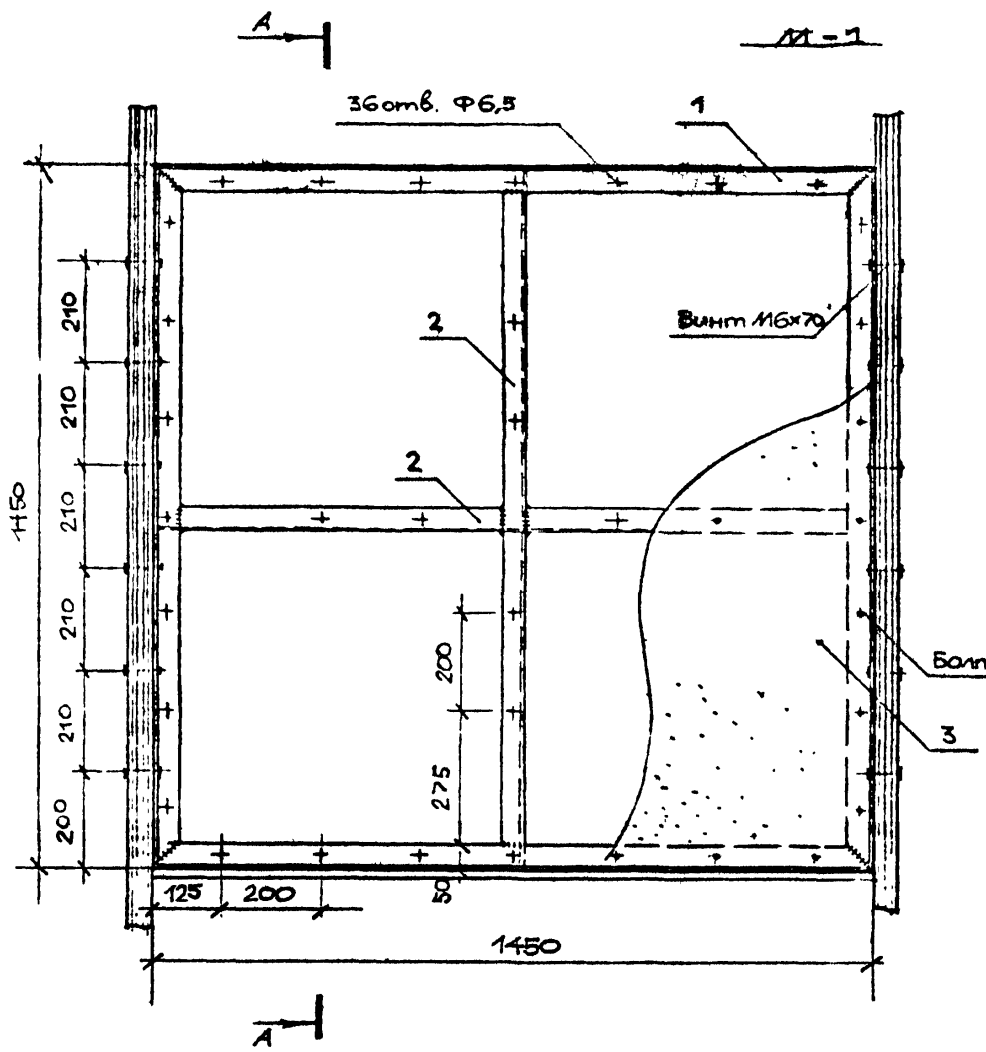
ЛЕНЗНИИЭП

ГАП	РАДЧЕВ	И. И.
АРХ.	ЛОСЕВ	Л. С.

Гимнастическая установка тип IV. Мишень М-1. ФАСАД, РАЗРЕЗ А-А.

320-066.84

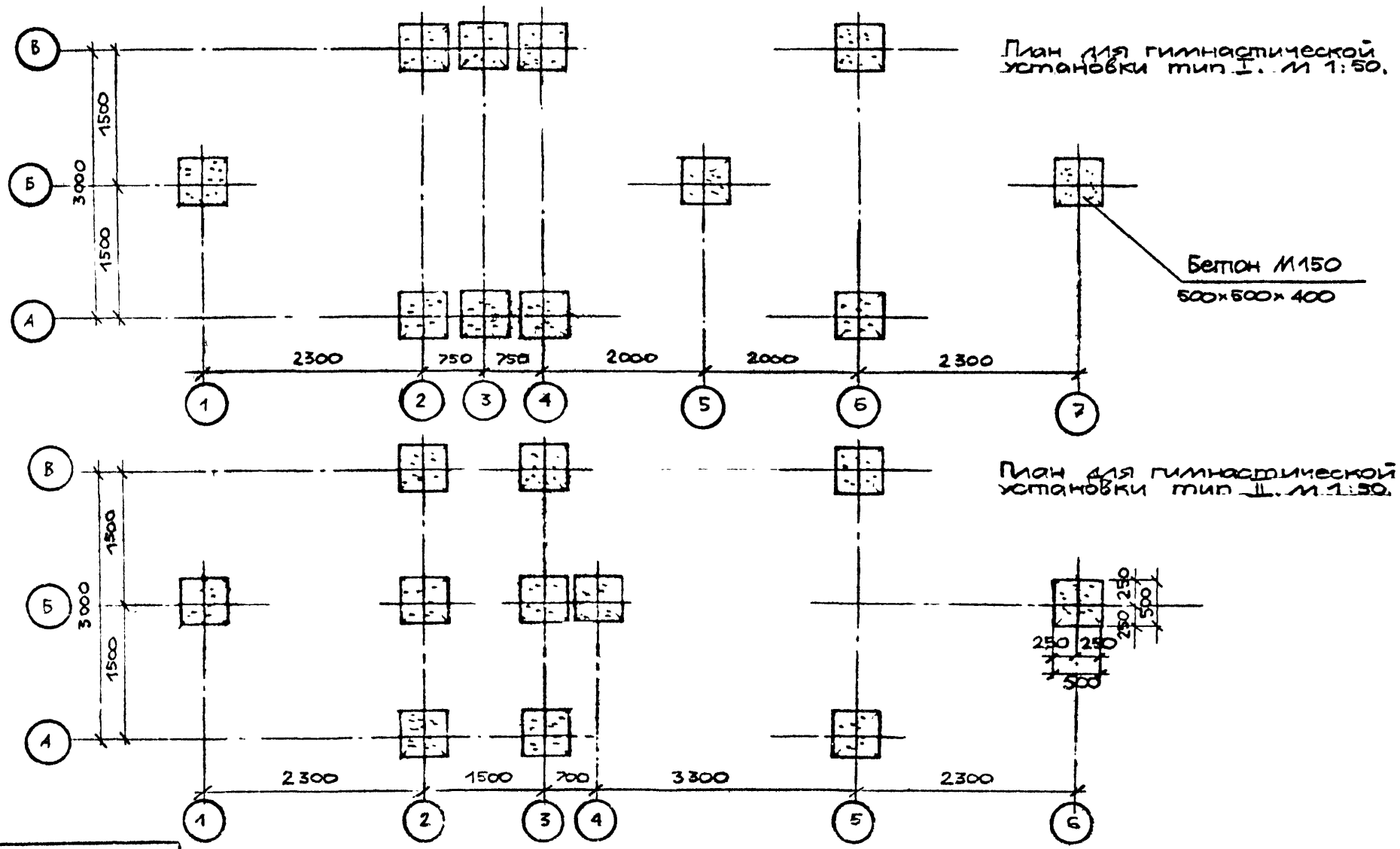
АС



СОГЛАСОВАНО

И.О.И.П. *Л.А.С.*
 И.О.И.П. *Л.А.С.*
 И.О.И.П. *Л.А.С.*

Имя Подп. *Л.А.С.*
 Подпись и дата *Л.А.С.*
 Взам. инв. № *Л.А.С.*
 Инв. №



ПРИВЯЗАН

ПенЗНИИЭП

ГАП	ГЛАДОВ	К.А.С.	1.14
АРХ.	ЛОСОВ	Л.А.С.	1.14

Гимнастические установки тип I, II. Планы фунда-ментов.

320-066.84

АС

Лист 31

СОГЛАСОВАНО

Работ. Г. Раев, Г. Раев, Г. Раев, Г. Раев
 И. Конст. П. Конст. Ш. Конст. Ш. Конст. Ш. Конст. Ш.

Инв. № подл. Подпись и дата
 Взам. инв. №

Поз. обозначение	Обозначение	Наименование	Кол.	Масса ед., кг	Примечание
4		Болт М112 x 280 ГОСТ 7798-70.	8	0,24	1,98 кг
5		Болт М112 x 300 ГОСТ 7798-70.	4	0,25	1,0 кг
6		Болт М114 x 30 ГОСТ 7798-70.	44	0,06	0,84 кг
7		Гайка 2М110 ГОСТ 5915-70.	82	0,01	0,82 кг
8		Гайка 2М112 ГОСТ 5915-70.	12	0,015	0,18 кг
9		Гайка 2М114 ГОСТ 5915-70.	44	0,02	0,88 кг
10		Гайка 2М16 ГОСТ 5915-70.	40	0,007	0,28 кг
11		Шайба. 6. ГОСТ 11371-78.	80	0,003	0,24 кг
12		Шайба. 10. ГОСТ 11371-78.	164	0,004	0,65 кг
13		Шайба. 12. ГОСТ 11371-78.	24	0,006	0,14 кг
14		Шайба. 14. ГОСТ 11371-78.	88	0,01	0,88 кг
15		Шпилька 4x45 ГОСТ 392-79.	4	0,02	0,08 кг
16		Шпилька 6x60 ГОСТ 145-60.	10	0,02	0,2 кг

Поз. обозначение	Обозначение	Наименование	Кол.	Масса ед., кг	Примечание
		<u>Гимнастическая установка тип II</u>			
		<u>Перекладина — П-2</u>	1	0,14	0,14 м ³
1		Наружный элемент Доска 6000x200x50 ГОСТ 8486-66.	2	0,06	0,12 м ³
2		Внутр. соединительный элемент Доска 200x200x50 ГОСТ 8486-66.	5	0,002	0,01 м ³
3		Внутр. соединительный элемент Доска 375x200x50 ГОСТ 8486-66.	2	0,004	0,008 м ³
5		Внутр. соединительный элемент Доска 200x200x50 ГОСТ 8486-66.	1	0,002	0,002 м ³
		<u>Лестница</u> ЛС-1	2	0,195	0,39 м ³
1		Косоур Доска 4500x200x50 ГОСТ 8486-66.	4	0,045	0,18 м ³
2		Перекладина Брус 210x50x50. ГОСТ 8486-66.	18	0,0005	0,009 м ³

Привязан

ЛЕНЗНИИЭП

ГАП Раев Г. А. М. 1979
 АР. Лосев Г. В. 1979

Гимнастические установки
 тип I-IV. Сводная специфика-
 ция. Продолжение.

320-066,84

АС

Лист 37

РАЖ. ОЛ
 РАЖ. СЛ
 РАЖ. В
 РАЖ. П
 РАЖ. Ш
 РАЖ. Д
 РАЖ. К
 РАЖ. Л
 РАЖ. М
 РАЖ. Н
 РАЖ. Р
 РАЖ. С
 РАЖ. Т
 РАЖ. У
 РАЖ. Ф
 РАЖ. Ц
 РАЖ. Ч
 РАЖ. Ш
 РАЖ. Щ
 РАЖ. Ъ
 РАЖ. Ы
 РАЖ. Э
 РАЖ. Ю
 РАЖ. Я
 РАЖ. З
 РАЖ. И
 РАЖ. Е
 РАЖ. О
 РАЖ. А
 РАЖ. Б
 РАЖ. В
 РАЖ. Г
 РАЖ. Д
 РАЖ. Е
 РАЖ. З
 РАЖ. И
 РАЖ. К
 РАЖ. Л
 РАЖ. М
 РАЖ. Н
 РАЖ. П
 РАЖ. Р
 РАЖ. С
 РАЖ. Т
 РАЖ. У
 РАЖ. Ф
 РАЖ. Ц
 РАЖ. Ч
 РАЖ. Ш
 РАЖ. Щ
 РАЖ. Ъ
 РАЖ. Ы
 РАЖ. Э
 РАЖ. Ю
 РАЖ. Я

Поз. обозначение	Обозначение	Наименование	Кол	Масса ед., кг	Примечание
3		Соединит. элемент. Доска 240×150×100. ГОСТ 8486-66.	2	0,003	0,006м ³
	Стойка	С-1	1	0,158	0,158м ³
1		Косоур. Доска 4200×200×50 ГОСТ 8486-66.	2	0,04	0,08м ³
2		Нижн. соед. элемент. Доска 3150×200×50 ГОСТ 8486-66.	2	0,03	0,06м ³
3		Верхн. соед. элемент. Доска 550×200×50 ГОСТ 8486-66.	2	0,006	0,012м ³
10		Внутр. соед. элемент. Доска 200×200×50 ГОСТ 8486-66.	3	0,002	0,006м ³
	Стойка	С-2	2	0,216	0,432м ³
1		Косоур. Доска 4200×200×50. ГОСТ 8486-66.	4	0,04	0,16м ³
3		Верх. соед. элемент. Доска 550×200×50	4	0,006	0,024м ³

Привязан

Поз. обозначение	Обозначение	Наименование	Кол	Масса ед., кг	Примечание
4		ГОСТ 8486-66. Средн. соед. элемент. Доска 2200×200×50. ГОСТ 8486-66.	4	0,022	0,088м ³
5		Нижн. соед. элемент. Доска 3150×200×50. ГОСТ 8486-66.	4	0,03	0,12м ³
6		Верхн. соед. элемент. Доска 1600×200×50. ГОСТ 8486-66.	2	0,016	0,032м ³
10		Внутр. соед. элемент. Доска 200×200×50 ГОСТ 8486-66.	4	0,002	0,008м ³
	Переключатель	ПР-1	1	20,25	20,25кг
1		Стержень. Круг $\phi 45$, $l=1600$ ГОСТ 2590-71*	1	19,42	19,42кг
2		Осодержатель. 125×40×8. ГОСТ 14730-69.	2	0,182	0,364кг
3		Заглушка $\phi 100$. ГОСТ 3111-67.	2	0,184	0,368кг
4		Вкладыш. Труба $\phi 50$, $\delta=25$, $l=100$. ГОСТ 8732-78	2	0,05	0,10кг

ЛенЗНИИЭП ГАП Радеев Радеев Радеев Радеев Радеев Радеев

Арх. Лосев Лосев Лосев Лосев Лосев Лосев Лосев

Гимнастические установки тип I-IV. Сводная спецификация. / Производство /

320-066.84 АС 320-066.84 АС

Поз. обозначение	Обозначение	Наименование	Кол.	Масса ед., кг	Примечание
	<u>БАРАБАН</u>	<u>В-1</u>	1	68,8	68,8 кг
1		Ось, Круг $\Phi 50$, $l=1600$. ГОСТ 2590-71*	1	24,67	24,67 кг
2		Подшипник, Фвн.-50, Фдн.*104 ГОСТ 8538-75.	3	0,8	2,4 кг
3		Обод (1) Полоса 5×70 , $l=1570$ ГОСТ 103-76.	3	4,31	12,95 кг
4		Спица, Круг $\Phi 15$, $l=200$. ГОСТ 2590-71*	24	0,24	4,98 кг
5		Соед. кольцо, Полоса 5×200 , $\Phi 200$ ГОСТ 103-76.	3	1,53	4,71 кг
6		Опорн. цилиндр, Труба $\Phi 114$, $l=60$. ГОСТ 8732-78.	3	0,80	2,41 кг
7		Крышка, Полоса 4×130 , $\Phi=130$ ГОСТ 103-76.	2	0,53	1,06 кг
8		Гориз. соед. элемент, Круг $\Phi 15$, $l=450$	8	0,64	5,14 кг

Поз. обозначение	Обозначение	Наименование	Кол.	Масса ед., кг	Примечание
9		ГОСТ 2590-71. Обод (2). Полоса 4×50 , $l=1800$	3	2,82	8,48 кг
10		ГОСТ 103-76. Защивка, Доска $1000 \times 45 \times 30$ ГОСТ 8486-66.	40	0,0013	0,054 кг
11		Осодержатель, $125 \times 40 \times 8$. ГОСТ 14730-69.	2	0,182	0,364 кг
12		Вкладыш, Труба $\Phi 57$, $l=140$ ГОСТ 8732-78.	2	0,645	1,29 кг
13		Валишка $\Phi 100$ ГОСТ 3111-67.	2	0,184	0,368
	<u>Шест гимнаст</u>	<u>Ш-1</u>	1	32,25	32,26 кг
1		Стойка, Труба $\Phi 76$, $l=4100$. ГОСТ 8732-78.	1	29,1	29,1 кг
2		Правес, Полоса 5×60 , $l=560$ ГОСТ 103-76.	1	1,2	1,2 кг
3		Крышка, Полоса 5×100 , $\Phi 100$ ГОСТ 103-76.	1	0,39	0,39 кг

ПРИКАЗ

ЛенЗНИИЭП

ГАГ
Арх.РАДЧЕВ
ДосевКОЛОДЦЕВ
ВладимирСЕРГЕЕВ
ГригорийГИМНАСТИЧЕСКИЕ УСТАНОВКИ
тип 1-й, СВОЯЯ СПЕЦИФИКА-
ЦИЯ / Продолжение № 1 /

320-066.84

АС

Лист
39

Копировал

Формат 155/15

СОГЛАСОВАНО

Рядовая
 Исполнитель
 Исполнитель
 Исполнитель

Подпись и дата
 Подпись и дата
 Подпись и дата

Поз. обозначение	Обозначение	Наименование	Кол-во	Масса од. ед.	Примечание
4		ОСНОВАНИЕ. Полоса 5x200, l=200 ГОСТ 103-76.	1	1,57	1,57 кг
	Канат гимнастический	КН-1	1	12,0	12,0 кг
1		Подвес. Полоса 5x60, l=560 ГОСТ 103-76.	1	1,2	1,2 кг
2		Ушко. Полоса 5x60, l=100 ГОСТ 103-76.	1	0,24	0,24 кг
3		Кольцо. Круг Ф10, l=300 ГОСТ 2590-71*	1	0,28	0,28 кг
4		Канат Ф56, l=3300 ГОСТ 10293-77.	1	7,51	7,51 кг
5		Ковш 85 ГОСТ 2224-72	2	1,32	2,64 кг
6		Проволока. 3-0-С, l=1000 ГОСТ 3282-74.	1	0,154	0,154 кг
	Подвесная перекладина	ПР-2	1	22,6	22,6 кг
1		Вертик. элемент.	2	2,93	5,86 кг

ПРИВЯЗАН	

ЛенЗНИИЭП

ГАР: Лосев
АР: Лосев

Гимнастические установки типа I-IV Сводная спецификация - ЦИЛ. / Продолжение

520-068 84

АС

Поз. обозначение	Обозначение	Наименование	Кол-во	Масса од. ед.	Примечание
		Круг Ф22, l=1100 ГОСТ 2590-71*			
2		Ось. Круг Ф32, l=700 ГОСТ 2590-71*	1	5,87	5,87 кг
3		Перекладина. Доска 600x55x25. ГОСТ 8486-66.	1	0,0008	0,0008 кг
4		Петля. Профиль 63x32, l=50 ГОСТ 12336-66.	2	0,16	0,33 кг
5		Переключик. Круг Ф22, l=460 ГОСТ 2590-71*	1	1,37	1,37 кг
6		Косынка. Полоса 4x100, l=100 ГОСТ 103-76.	2	0,157	0,314 кг
7		Подшипник. Фвн.=32, Фнар=60. ГОСТ 8338-75.	2	0,61	1,2 кг
8		Подвес. Полоса 5x60, l=560 ГОСТ 103-76.	2	1,2	2,4 кг
9		Петля. Полоса 5x100, l=150 ГОСТ 103-76	2	0,68	1,36 кг

СОГЛАСОВАНО

 Рук. отд. /
 Инженер /
 Подпись /
 Дата /

 Подпись и дата /
 Взам. инв. № /
 Инв. № подл. /

Поз. обозначение	Обозначение	Наименование	Кол.	Масса ед. кт	Примечание
10		КОСЫНКА Полоса 5x30, l=50 ГОСТ 103-76.	4	0,059	0,236 кг
11		ЦИМИНАР. ТРУБА Ф70, l=40. ГОСТ 10704-76.	2	0,27	0,54 кг
12		КРЫШКА. Полоса 4x80, Ф80 ГОСТ 103-76.	2	0,20	0,40 кг
	<u>АСТАЛЬ</u>	<u>МА-1</u>	2	11,64	23,29 кг
1		НАКЛАДКА. Полоса 5x95, l=270 ГОСТ 103-76.	2	0,82	1,65 кг
2		ОПОРА. Швеллер 27п, l=240 ГОСТ 8240-72	2	6,41	12,81 кг
3		ТРУБА Ф76, l=400 ГОСТ 8732-78	2	2,84	5,68 кг
4		АНКЕРН. ПЛИТА. Полоса 5x200, l=200 ГОСТ 103-76,	2	1,57	3,14 кг
		<u>Фундаменты</u> Бетон монолитный М 150. 500x500x400	11	0,1	1,1 м ³

ПРИКРЕПЛ.

ЛЕНЗНИИЭП

ГАП
Арх.РАДЕС
ЛосевРАД
Лосев
 Техническое задание
 на изготовление
 станков
 тип I-IV. Сводный специфика-
 ция. /Продолжение/

320-066.84

АС

ИЛЕТ
41

Поз. обозначение	Обозначение	Наименование	Кол.	Масса ед. кт	Примечание
	<u>АСТАЛЬ</u>	<u>МА-3</u>	2	6,75	13,5 кг
1		ЩЕЧКА. Полоса 5x100, l=200 ГОСТ 103-76.	4	0,78	3,14 кг
2		ОСНОВАНИЕ. Полоса 5x100, l=200 ГОСТ 103-76.	2	0,78	1,56 кг
3		ТРУБА Ф76, l=400. ГОСТ 8732-78.	2	2,84	5,68 кг
4		АНКЕРН. ПЛИТА. Полоса 5x200x200. ГОСТ 103-76.	2	1,57	3,14 кг
	<u>АСТАЛЬ</u>	<u>МА-2</u>	6	12,51	76,06 кг
1		ОПОРА, ПОЛОСА 5x100, l=460, ГОСТ 103-76.	6	0,47	2,82 кг
2		ОСНОВАНИЕ, ПОЛОСА 5x100, l=200, ГОСТ 103-76.	6	0,78	46,8 кг
3		ТРУБА Ф76, l=400 ГОСТ 8732-78.	6	2,84	17,04 кг
4		АНКЕРН. ПЛИТА. Полоса 5x200, l=200 ГОСТ 103-76.	6	1,57	9,4 кг

Поз. обозначение	Обозначение	Наименование	Кол.	Масса ед., кг	Примечание
	<u>СТАНДАРТНЫЕ</u>	<u>ИЗДЕЛИЯ</u>			16,42 кг
1		Болт М6х70, ГОСТ 7798-70	16	0,04	0,64 кг
2		Болт М10х170, ГОСТ 7798-70	96	0,11	10,56 кг
3		Болт М12х300, ГОСТ 7798-70	11	0,25	2,75 кг
4		Гайка М6, ГОСТ 5915-70	16	0,007	0,112 кг
5		Гайка М10, ГОСТ 5915-70	96	0,01	0,96 кг
6		Гайка М12, ГОСТ 5915-70	11	0,015	0,165 кг
7		Шайба 1,6, ГОСТ 11371-78	32	0,003	0,096 кг
8		Шайба 1,10, ГОСТ 11371-78	192	0,004	0,768 кг
9		Шайба 1,12, ГОСТ 11371-78	22	0,006	0,132 кг
10		Шпилька 4х46, ГОСТ 3777	2	0,02	0,04 кг
11		Шпурн БХК, ГОСТ 145-80	10	0,02	0,2 кг
<u>Гимнастическая установка тип III</u>					
<u>Перекидина П-3</u>					
1		Наружн. соедин. элемент.	2	0,06	0,12 м³
Доска 6,000х200х50					
ГОСТ 8486-66.					
2		Внутр. соедин. элемент.	1	0,002	0,002 м³
Доска 200х200х50.					
ГОСТ 8486-66.					
3		Внутр. соедин. элемент.	2	0,004	0,008 м³
Доска 375х200х50.					

Поз. обозначение	Обозначение	Наименование	Кол.	Масса ед., кг	Примечание
4		ГОСТ 8486-66. Внутр. соедин. элемент.	2	0,0025	0,005 м³
Доска 250х200х50.					
ГОСТ 8486-66.					
5		Внутр. соедин. элемент.	2	0,002	0,004 м³
Доска 200х200х50.					
ГОСТ 8486-66.					
<u>Лестница</u>		<u>ЛО-1</u>	2	0,495	0,39 м³
1		Косоур.	4	0,045	0,18 м³
Доска 4500х200х50.					
ГОСТ 8486-66.					
2		Перекидина.	18	0,0005	0,009 м³
Брус 210х50х50.					
ГОСТ 8486-66.					
3		Соедин. элемент.	2	0,003	0,006 м³
Доска 240х150х100.					
ГОСТ 8486-66.					
<u>Лестница</u>		<u>ЛО-3</u>	2	0,306	0,61 м³
<u>Стойка</u>		<u>С-4</u>	2	0,122	0,24 м³
1		Косоур.	2	0,04	0,08 м³
Доска 4200х200х50.					
ГОСТ 8486-66.					

ПенЗНИИЭП	ГОСТ 8486-66	ГОСТ 145-80	ГОСТ 11371-78	ГОСТ 5915-70	ГОСТ 7798-70	Гимнастические установки тип III-IV, свободная спортивная площадка. / продолжение 3/	320-06684	АС
-----------	--------------	-------------	---------------	--------------	--------------	--------------------------------------------------------------------------------------	-----------	----

Поз. обозначение	Обозначение	Наименование	Кол.	Масса ед., кг	Примечание
2		Нижн. соед. элемент. Доска 3150×200×50 ГОСТ 8486-66.	2	0,03	0,06 м ³
3		Верхн. соед. элемент. Доска 550×200×50 ГОСТ 8486-66.	2	0,006	0,012 м ³
8		Косоур. Доска 4200×200×50 ГОСТ 8486-66	2	0,04	0,08 м ³
10		Внутр. соед. элемент. Доска 200×200×50. ГОСТ 8486-66.	6	0,002	0,012 м ³
		<u>Стойка С-5</u>	2	0,122	0,244 м ³
1		Косоур. Доска 4200×200×50 ГОСТ 8486-66.	2	0,04	0,08 м ³
2		Нижн. соед. элемент. Доска 3150×200×50 ГОСТ 8486-66.	2	0,03	0,06 м ³
3		Верхн. соед. элемент. Доска 550×200×50. ГОСТ 8486-66.	2	0,006	0,012 м ³
9		Косоур. Доска 4200×200×50	2	0,04	0,08 м ³

Поз. обозначение	Обозначение	Наименование	Кол.	Масса ед., кг	Примечание
		ГОСТ 8486-66.			
10		Внутр. соед. элемент. Доска 200×200×50 ГОСТ 8486-66.	6	0,002	0,012 м ³
7		Косоур (С-3). Доска 4200×200×50 ГОСТ 8486-66.	2	0,04	0,08 м ³
11		Перекидина. Доска 780×70×40. ГОСТ 8486-66	22	0,002	0,044 м ³
		<u>Шест для скольжения Ш-2</u>	2	2,91	
1		Деталь М4-Б Полоса 5×160, l=160. ГОСТ 103-76.	2	1,0	2,0 кг
2		Щечки. Полоса 5×75, l=120. ГОСТ 103-76.	4	0,35	1,4 кг
3		Шест Бревно φ 100. l=3900 ГОСТ	2	0,03	0,06 м ³
		<u>Турник Т-1</u>	2	18,2	36,4
		Перекидина.	2	8,3	16,6

ЛенЗНИИЭП

ГАП	РАДЕСВ	ДА	ЛМ
ДРХ	ЛОСВ	Р	ЛМ

Пилмастические установки
типа I-IX. Сводная спецификация.
Продолжение.

320-066.84

АС

Лист 45

СОГЛАСОВАНО

РАДЧЕВ
И КОМ
ПАШЕНКО
ШЕЛЕРОВСКИЙ

ПОДПИСЬ И ДАТА

ИЗДАНИЕ

Поз. обозначения	Обозначение	Наименование	Кол.	Масса ед. кг.	Примечание
		КРУГ Ф45, L=2440, ГОСТ 2590-71.			
2		Фланец Ф100, Полоса 5x100, L=100 ГОСТ 103-76.	4	0,39	1,57 кг
	<u>Деталь</u>	<u>МД-1</u>	2	11,64	23,29 кг
1		Накладка, Полоса 5x75, L=270, ГОСТ 103-76.	2	0,82	1,65 кг
2		Опора, Швеллер 27п, L=240 ГОСТ 8240-72.	2	6,41	12,81 кг
3		Труба Ф76, L=400 ГОСТ 8732-78.	2	2,84	5,68 кг
4		Анкерн. плита, Полоса 5x200, L=200 ГОСТ 103-76.	2	1,57	3,14 кг
	<u>Деталь</u>	<u>МД-2</u>	10	5,66	56,6 кг
1		Опора, полоса 5x100 L=460, ГОСТ 103-76.	10	0,47	4,7 кг
2		Основание, Полоса 5x100, L=200 ГОСТ 103-76.	10	0,78	7,8 кг

ПРИВЯЗКА

ЛЕНЗИИЭП

РАДЧЕВ

ПОДПИСЬ И ДАТА

ИЗДАНИЕ

ЛЕНЗИИЭП

РАДЧЕВ

ПОДПИСЬ И ДАТА

ИЗДАНИЕ

ЛЕНЗИИЭП

РАДЧЕВ

ПОДПИСЬ И ДАТА

ИЗДАНИЕ

Поз. обозначения	Обозначение	Наименование	Кол.	Масса ед. кг.	Примечание
3		Труба Ф76, L=400 ГОСТ 8732-78.	10	2,84	28,4 кг
4		Анкерная плита, Полоса 5x200, L=200 ГОСТ 103-76.	10	1,57	15,7 кг
	<u>Деталь</u>	<u>МД-4</u>	2	6,345	12,69 кг
1		Опора, полоса 5x100 L=270, ГОСТ 103-76.	2	1,55	2,11 кг
2		Основание, Полоса 5x150, Ф150 ГОСТ 103-76.	2	0,88	1,76 кг
3		Труба Ф76, L=400 ГОСТ 8732-78.	2	2,84	5,68 кг
4		Анкерная плита, Полоса 5x200, L=200 ГОСТ 103-76.	2	1,57	3,14 кг
	<u>Фундаменты</u>				
	Бетон монолитный	М150, 500x500x400	14	0,1	1,4 м ³
	<u>Стандартные изделия</u>				10,2 кг
1		Болт М6x70 ГОСТ 7798-70	32	0,04	1,28 кг
2		Болт М6x90, ГОСТ 7798-70.	2	0,041	0,082 кг
3		Болт М 10x170 ГОСТ 7798-70	42	0,11	4,62 кг

320-056 Б-1

Л

СОГЛАСОВАНО

16.06.78
15.07.78
16.07.78

10.08.78
10.08.78
10.08.78

10.08.78
10.08.78
10.08.78

Поз. обозначение	Обозначение	Наименование	Кол.	Масса, ед., кг	Примечание
4		Болт М 12 x 280 ГОСТ 7798-70.	8	0,25	2,0 кг
5		Болт М 12 x 300. ГОСТ 7798-70.	2	0,251	0,5 кг
6		ГАЙКА М 6. ГОСТ 5915-70.	34	0,007	0,238 кг
7		ГАЙКА М 10. ГОСТ 5915-70.	42	0,01	0,42 кг
8		ГАЙКА М 12. ГОСТ 5915-70.	10	0,015	0,15 кг
9		ШАЙБА 1.6. ГОСТ 11371-78.	68	0,003	0,208 кг
10		ШАЙБА 1.10. ГОСТ 11371-78	84	0,004	0,336 кг
11		ШАЙБА 1.12. ГОСТ 11371-78.	20	0,006	0,12 кг
12		ШУРУП 6x100. ГОСТ 1145-80.	10	0,02	0,2 кг
ГИМНАСТИЧЕСКАЯ УСТАНОВКА ТИП IV					
Перекладина П-4					
1		Наружн. соедин. элемент Доска 6000x200x50 ГОСТ 8486-66.	2	0,06	0,12 м ³
2		Внутр. соедин. элемент	5	0,002	0,01 м ³

Поз. обозначение	Обозначение	Наименование	Кол.	Масса, ед., кг	Примечание
		Доска 200x200x50 ГОСТ 8486-66.			
3		Внутр. соедин. элемент Доска 375x200x50. ГОСТ 8486-66.	2	0,004	0,008 м ³
5		Внутр. соедин. элемент Доска 200x200x50. ГОСТ 8486-66.	1	0,002	0,002 м ³
Лестница ЛС-1					
1		Косоур. Доска 4500x200x50 ГОСТ 8486-66.	4	0,045	0,18 м ³
2		Переключатель Брус 210x50x50. ГОСТ 8486-66.	18	0,0005	0,009 м ³
3		Соедин. элемент Доска 240x150x100 ГОСТ 8486-66	2	0,003	0,006 м ³
Стойка С-3					
1		Косоур Доска 4200x200x50 ГОСТ 8486-66.	6	0,04	0,24 м ³
2		Нижн. соедин. элемент Доска 3150x200x50 ГОСТ 8486-66	6	0,03	0,18 м ³

ПРИВЯЗАН

ПЕНЗИНИ ЭП

ГИМНАСТИЧЕСКИЕ УСТАНОВКИ ТИП I-IV СВЯДНАЯ СПЕЦИФИКАЦИЯ. /ПРОДОЛЖЕНИЕ/

820-066.84

АС

45

СГМ
ВЛР С
Зав. завод
г. Ленинград

СОГЛАСОВАНО

Рядовой Раевский
И.Колесников
П.Конюхов
П.Киселев

Подпись и дата (взак. инв. №)
Подпись и дата (взак. инв. №)

Поэ. обозначение	Обозначение	Наименование	Кол.	Масса ед., кг	Примечание
3		Верхн. соедин. элемент Доска 550x200x50. ГОСТ 8486-66.	6	0,006	0,036 кг
10		Внутр. соедин. элемент Доска 200x200x50. ГОСТ 8486-66.	9	0,002	0,018 кг
	<u>Шести гимнастический шпатель</u>		1	32,26	32,26 кг
1		Стойка. Труба Ф76, L=4100. ГОСТ 8732-78.	1	29,1	29,1 кг
2		Подвес. Полоса 5x60, L=560. ГОСТ 103-76.	1	1,2	1,2 кг
3		Крышка. Полоса 5x100, Ф100. ГОСТ 103-76.	1	0,39	0,39 кг
4		Основание. Полоса 5x200, L=200. ГОСТ 103-76.	1	1,57	1,57 кг
	<u>Кольца гимнастические: КЦ-1</u>		2	5,326	10,65 кг
1		Подвес. Полоса 5x60, L=560. ГОСТ 103-76.	2	1,2	2,4 кг
2		Ушко	2	0,471	0,942 кг

Привезен

ЛензНИИЭР

И.Колесников
И.Колесников

Гимнастические установки тип I-IV Сводная спецификация. (Продолжение)

320 066.84

АС

46

Поэ. обозначение	Обозначение	Наименование	Кол.	Масса ед., кг	Примечание
		Полоса 10x60, L=100			
3		ГОСТ 103-76. Канат Ф9,8, L=3500	2	1,745	3,49 кг
4		ГОСТ 3062-80. Кольцо (I)	2	1,3	2,6 кг
		Трубка К32x40, L=200			
5		ГОСТ 11945-78. Колпак 34.	6	0,11	0,66 кг
6		ГОСТ 2224-72. Прозоимока Ф3, L=1000, ГОСТ 3282-74	2	0,154	0,31 кг
7		Кольцо (II) Круг Ф10, L=200 ГОСТ 2590-71*	2	0,123	0,25 кг
	<u>Мишень М-1</u>		2	29,0	58,0 кг
1		Рама. Уголок 50x32x3, L=5800, ГОСТ 8510-72	2	11	22 кг
2		Крестовина. Уголок 50x32x3, L=450	4	2,4	9,6 кг
		ГОСТ 8510-72			
3		Мишень (Ø=30)	2	10,1	20,2 кг
		Щит ДСП 1445x1475			
		ГОСТ 10632-77			
4		Соед. элемент. Труба Ф50, L=1600	1	6,31	6,31 кг
		ГОСТ 8732-78			

Поз. обозначение	Обозначение	Наименование	Кол.	Масса ед., кг	Примечание
	<u>Деталь</u>	<u>МА-1</u>	2	11,64	28,29 кг
1		НАКЛАДКА. Полоса 5x95, l=270 ГОСТ 103-76.	2	0,82	1,65 кг
2		Опора. Швеллер 27п, l=240 ГОСТ 8240-72.	2	6,41	12,81 кг
3		ТРУБА Ф76, l=400 ГОСТ 8732-76.	2	2,84	5,68 кг
4		АНКЕРНАЯ ПИЛТА. Полоса 5x200, l=200 ГОСТ 103-76.	2	1,57	3,14 кг
	<u>Деталь</u>	<u>МА-2</u>	6	5,65	33,92 кг
1		Опора. Полоса 5x100, l=460. ГОСТ 103-76.	6	0,47	2,82 кг
2		Основание. Полоса 5x100, l=200. ГОСТ 103-76.	6	0,78	4,68 кг
3		ТРУБА Ф76, l=400 ГОСТ 8732-76	6	2,84	17,0 кг
4		АНКЕРНАЯ ПИЛТА.	6	1,57	9,42 кг

Поз. обозначение	Обозначение	Наименование	Кол.	Масса ед., кг	Примечание
		Полоса 5x200, l=200. ГОСТ 103-76.			
		Бетон монолитный М150:500x500x100	9	0,1	0,9 м ³
	<u>СТАНДАРТНЫЕ ИЗДЕЛИЯ</u>				19,02 кг
1		Болт М6x50 ГОСТ 7798-70.	72	0,03	2,16 кг
2		Болт М6x70 ГОСТ 7798-70.	24	0,04	0,96 кг
3		Болт М10x170 ГОСТ 7798-70.	64	0,11	7,04 кг
4		Болт М12x300 ГОСТ 7798-70.	12	0,25	3,0 кг
5		Гайка М6 ГОСТ 5915-70.	96	0,007	0,67 кг
6		Гайка М10 ГОСТ 5915-70.	64	0,01	0,64 кг
7		Гайка М12 ГОСТ 5915-70.	12	0,015	0,18 кг
8		ШАЙБА 1.6 ГОСТ 11371-78	192	0,003	0,576 кг
9		ШАЙБА 1.10 ГОСТ 11371-78	128	0,004	0,512 кг
10		Шайба 9 12	24	0,006	0,144 кг
11		Шуруп 6x100 ГОСТ 1145-80	8	0,002	0,016 кг

ЛенЗНИИЭП

 ГАП Редеев
 АРБ. Досев

 Принадлежности установки
 тип I-IV. Свободная спецификация.

320-056.84

AC

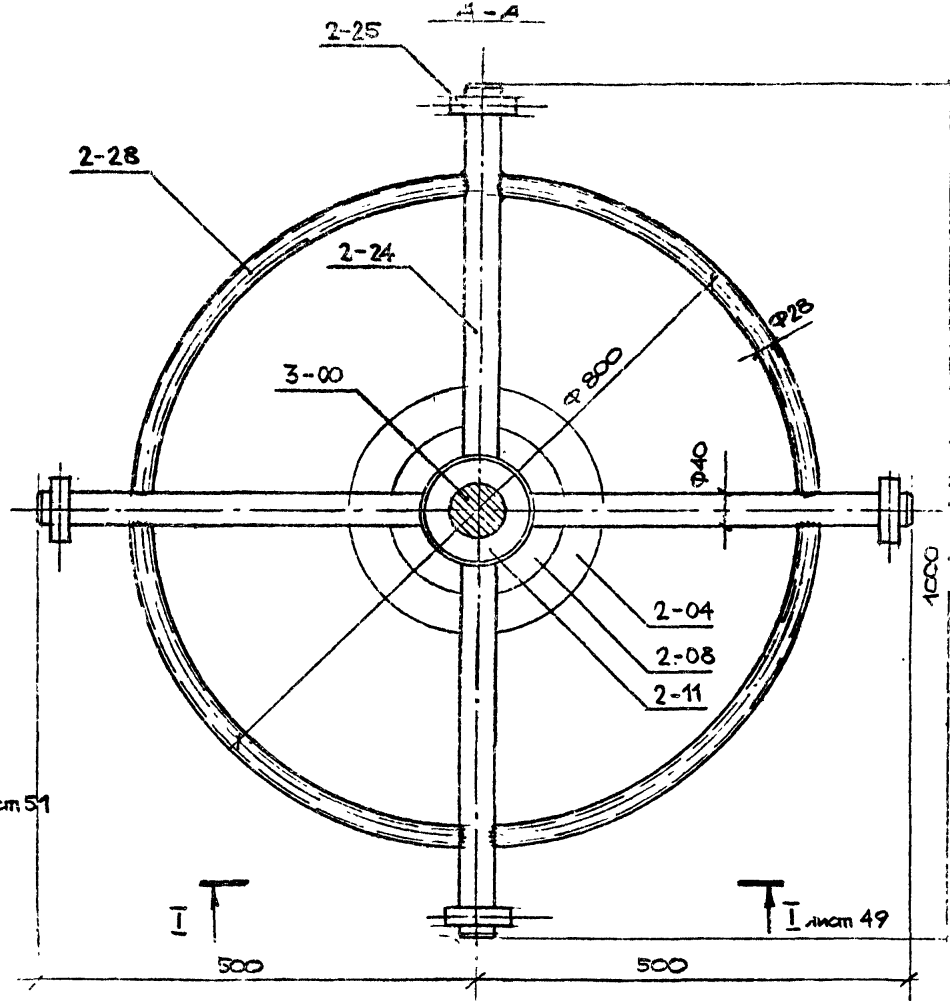
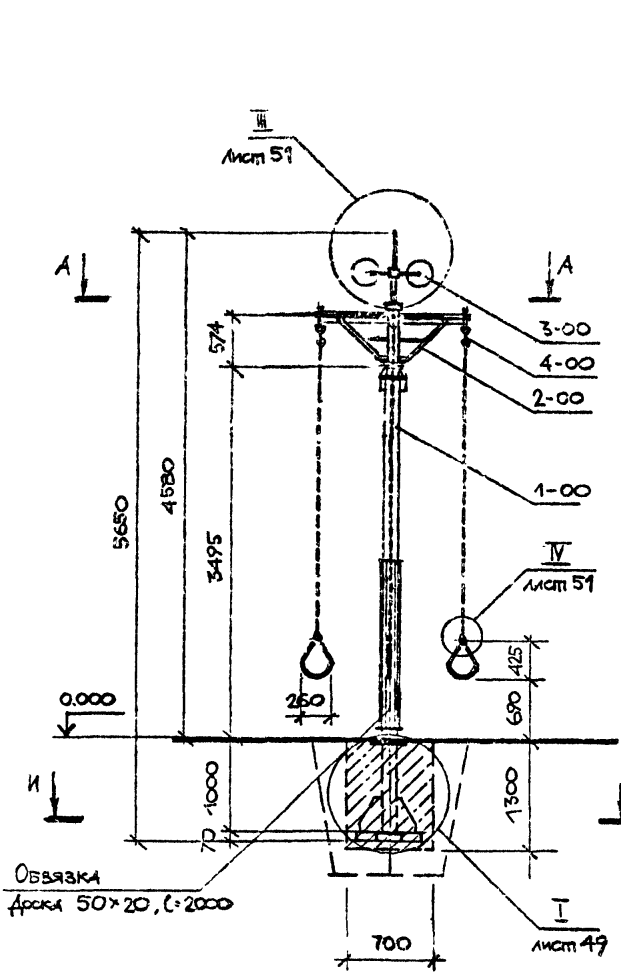
Лист
47

ВЕРНО
ЗНА. МОН. - [Signature]
Г. ПОС. МОН. ДАТ.

СОГЛАСОВАНО

Р. С. ДИД.
Н. С. КОП.
П. С. РАД.
М. С. Ш.

ПОДПИСЬ И ДАТА
М. И. И. О. Д. П.



Привязан

ЛЕНЭНИИЭП

САП.	РАДЗЕВ	ПРОЕКТОР	В. В. В.
АРХ.	ЛОСБВ	ПРОЕКТОР	В. В. В.

КАРУСЕЛЬ "ГИГАНТСКИЕ ШАГИ"
ФАСАД, РАЗРЕЗ А-А.

320-066.84

АС

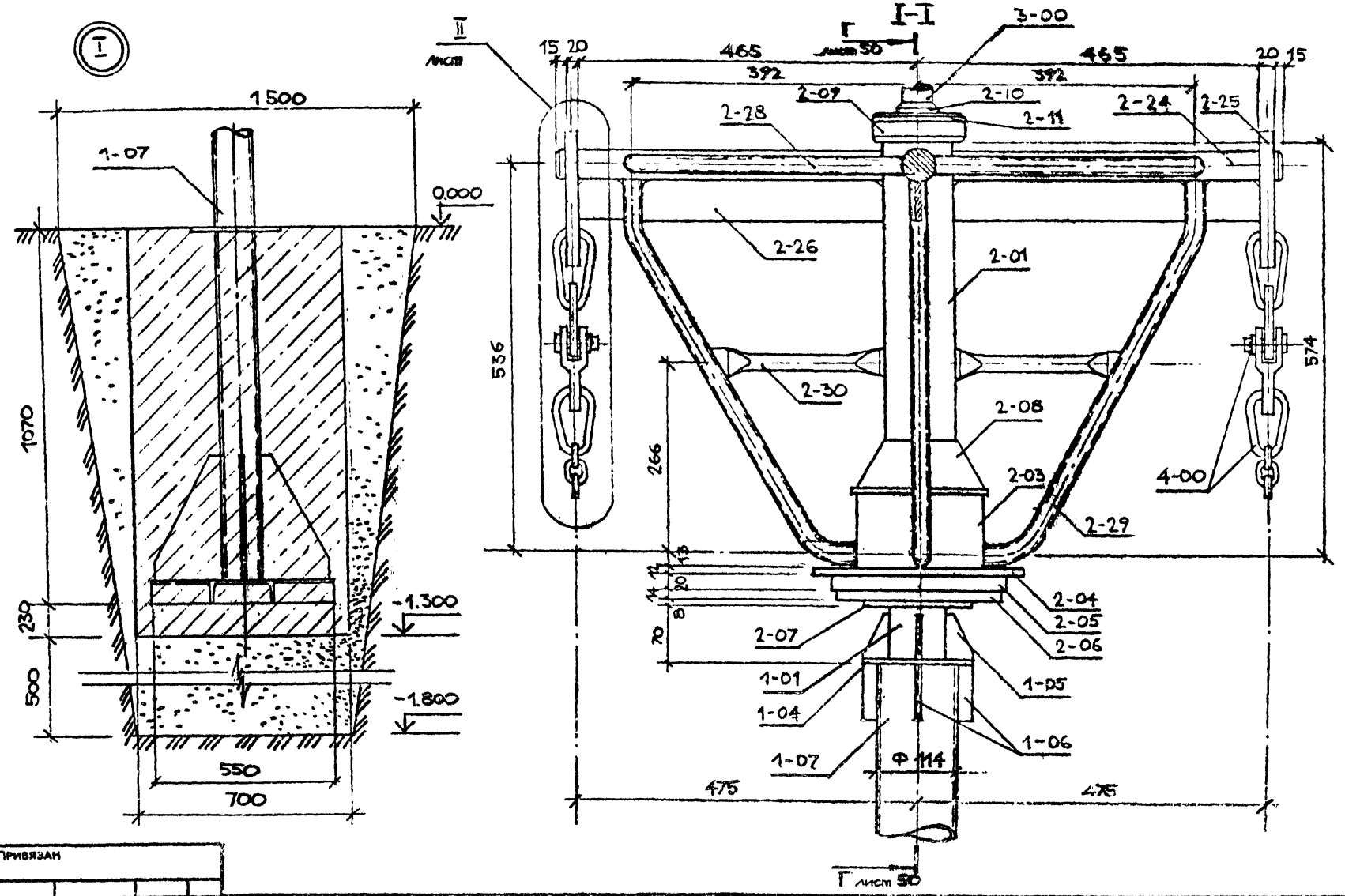
48

№ инв. г. подл.	Подпись и дата	Взам. инв. №	Взам. инв. №	И.о.ф.	Подпись	И.о.ф.

СОГЛАСОВАНО

Рядев
Н. Кошур
Т. Кошур

И.о.ф.
И.о.ф.
И.о.ф.



Привязан					

ЛЕНЗНИИЭП	ГАР	Рядев	И.о.ф.	1.07
	АР.	Лосев	И.о.ф.	1.07

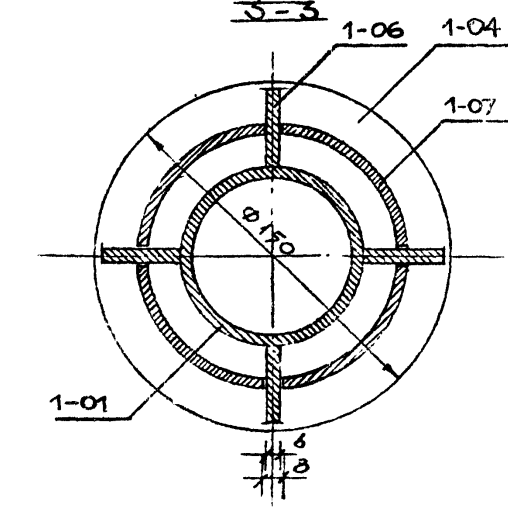
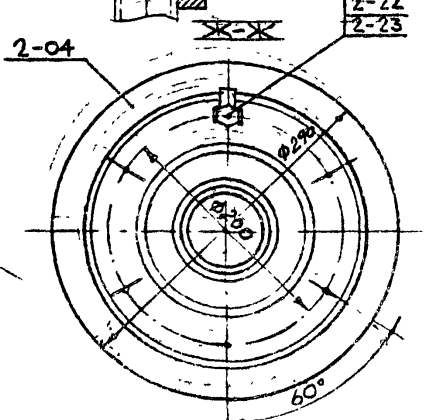
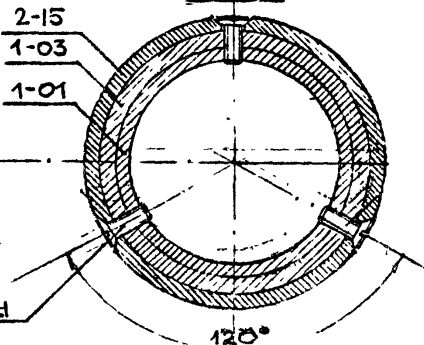
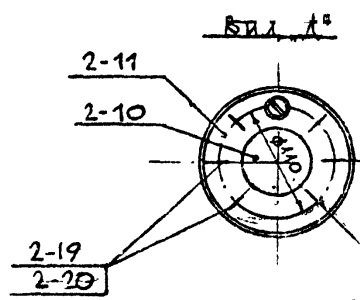
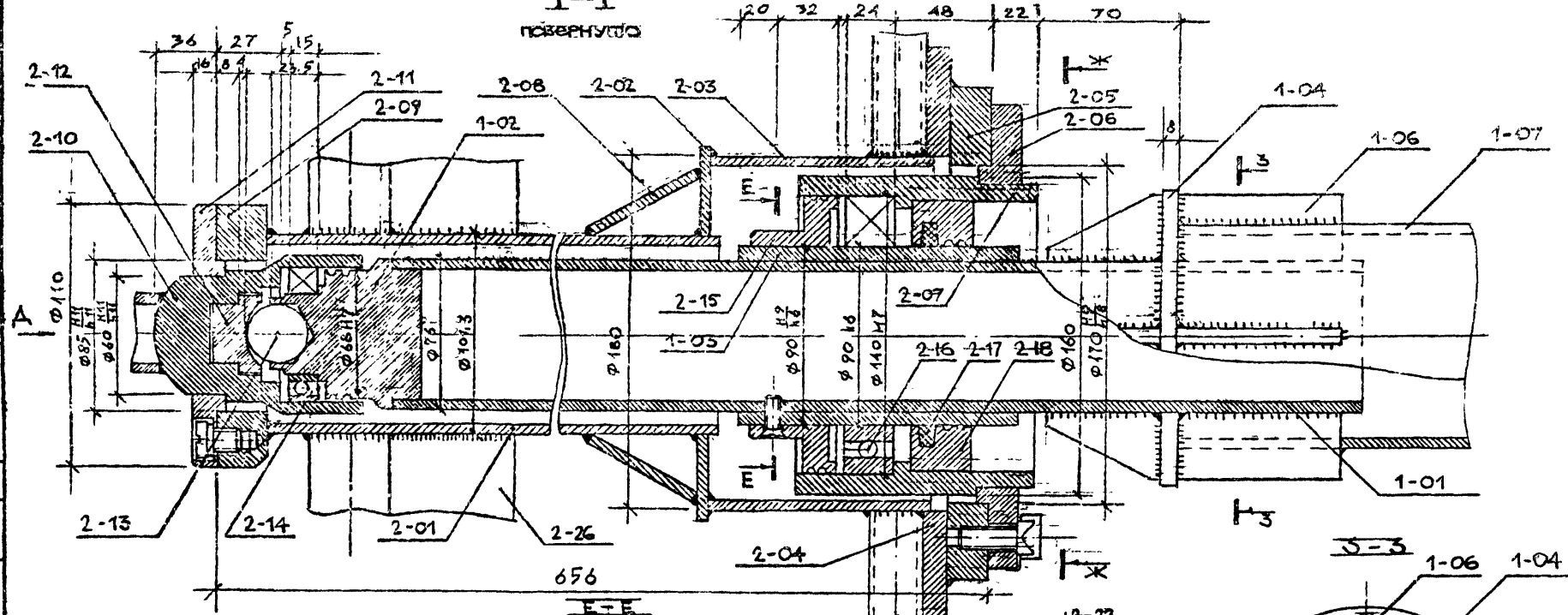
Крановый узел I. Сечение I-I.

320-066.84

АС

Лист 49

I-I
повернуто



СОГЛАСОВАНО

ВЕРИ
Уд. маш. Кривяк
Л. П. / м. г. б. д.

Дир. маш. Радева
Н. Кокич
Л. Кокич

Подпись и дата
ВЗЛМ. ИВН

Имя подп.

ПРИВЯЗАН

ЛЕНЗНИИЭП

ГАП	Радева	Л. Кокич	В. Кокич
Арх	Лосев	Л. Кокич	Л. Кокич
Арх	Писаренко	Л. Кокич	Л. Кокич

Карусель "Гигантские Шаги"
Разрез Г-Г. Сечения Зид. А.

320-066.84

АС

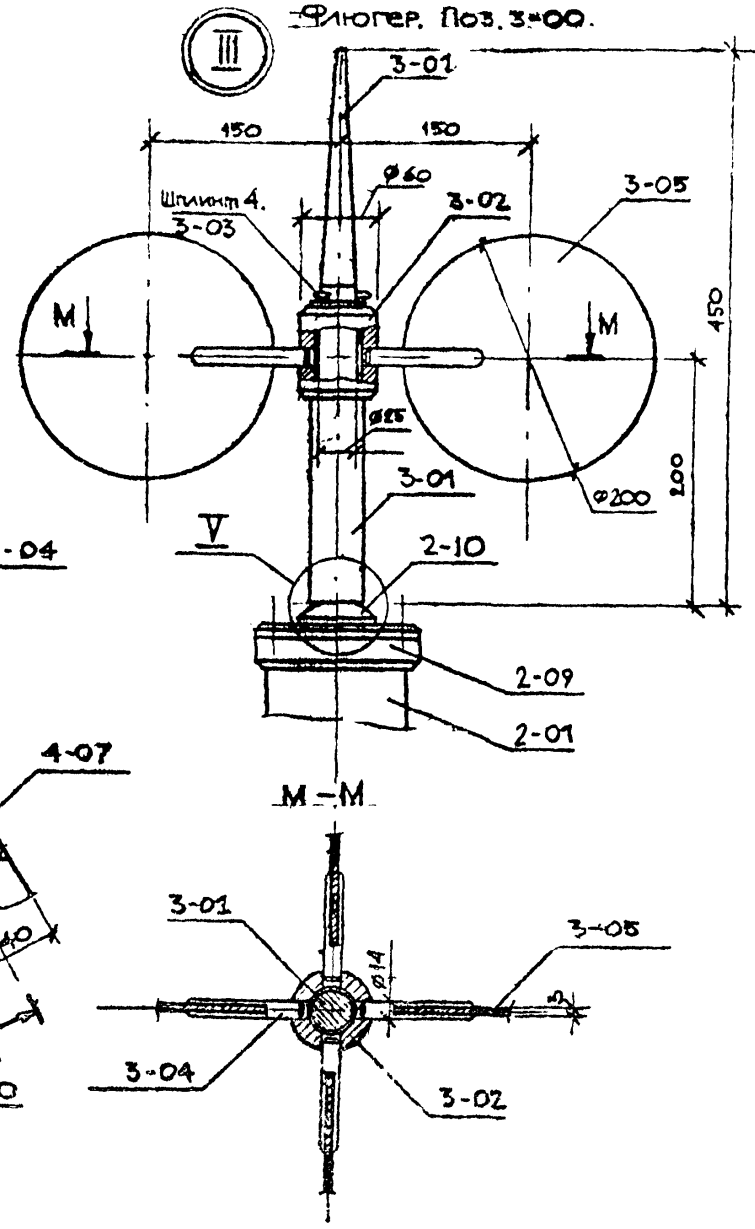
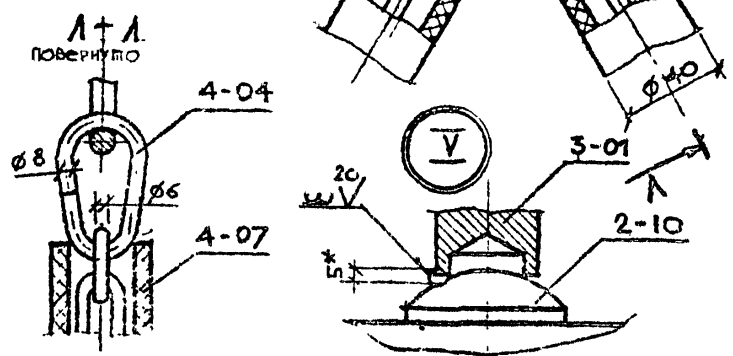
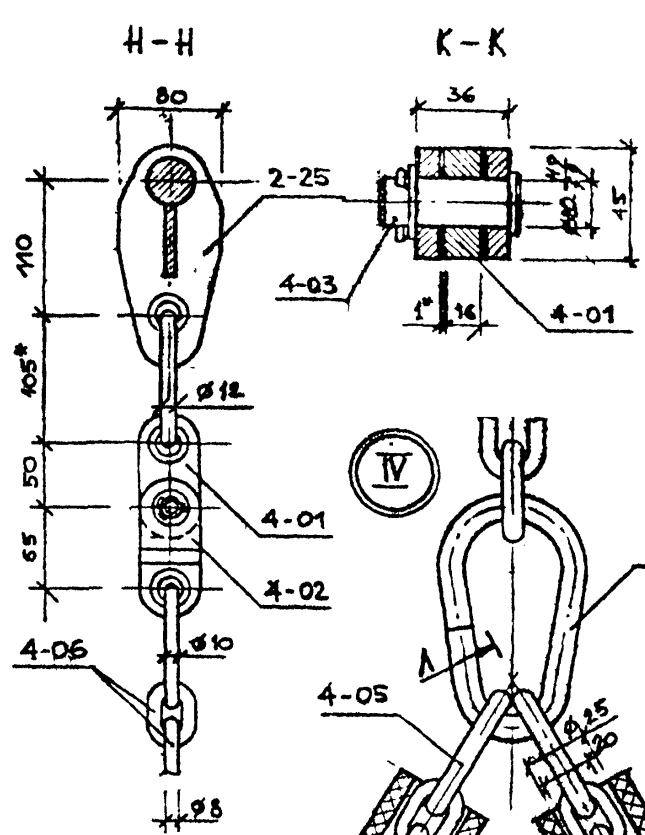
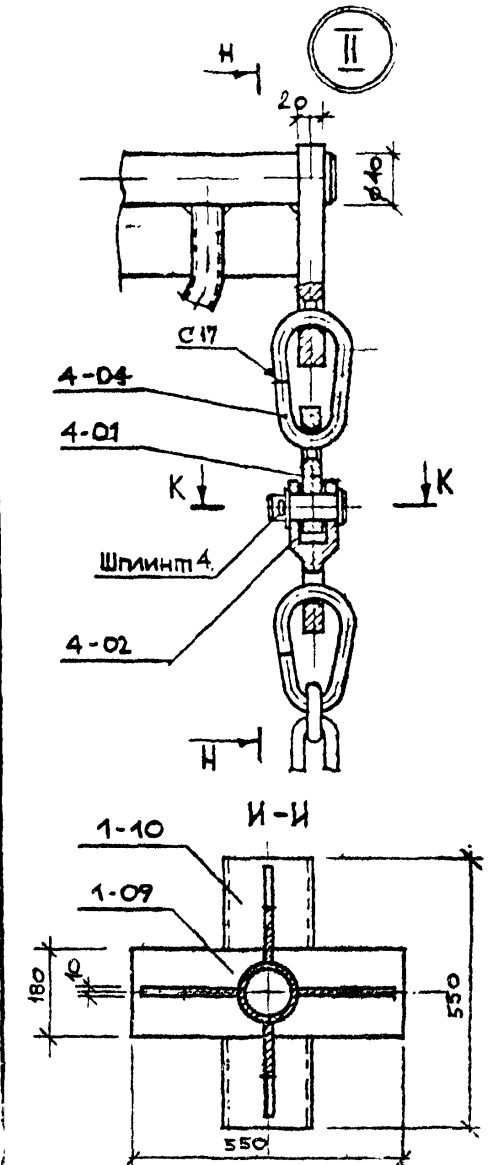
ЛМК
50

ВЕРНО
Дат. выд. 12.11.84
ГР. № 11

СОГЛАСОВАНО

Буклов	РАДЕВ	12.11.84
Никонч	ПАШЕНКО	12.11.84
Савин	ШТЕГЕЛЕРСКИ	12.11.84

ПОДП. ПОДЛ.	ПОДПИСЬ И ДАТА	ВЗАИМНО



ПРИВЯЗАН

ЛЕНЗНИИЭГ

ГАР.	РАДЕВ	12.11.84
АРХ.	РАДЕВ	12.11.84
АРХ.	РАДЕВ	12.11.84

Карусель "Гигантские Шаги"
Узлы I-V. Разрез И-И. Детали.

320-066.84

АС

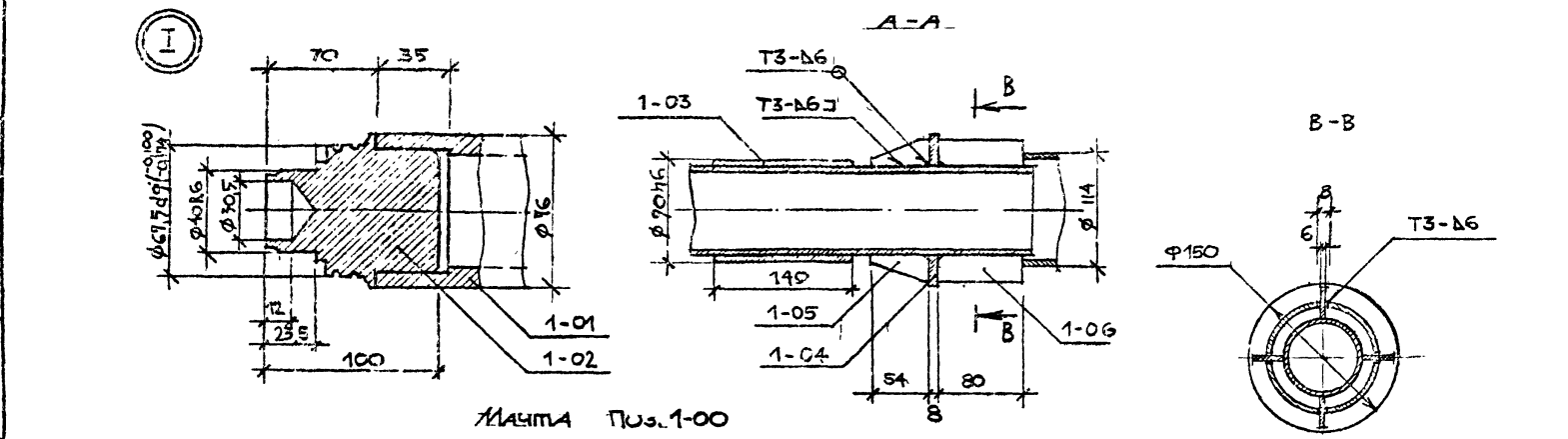
Лист 51

СОГЛАСОВАНО

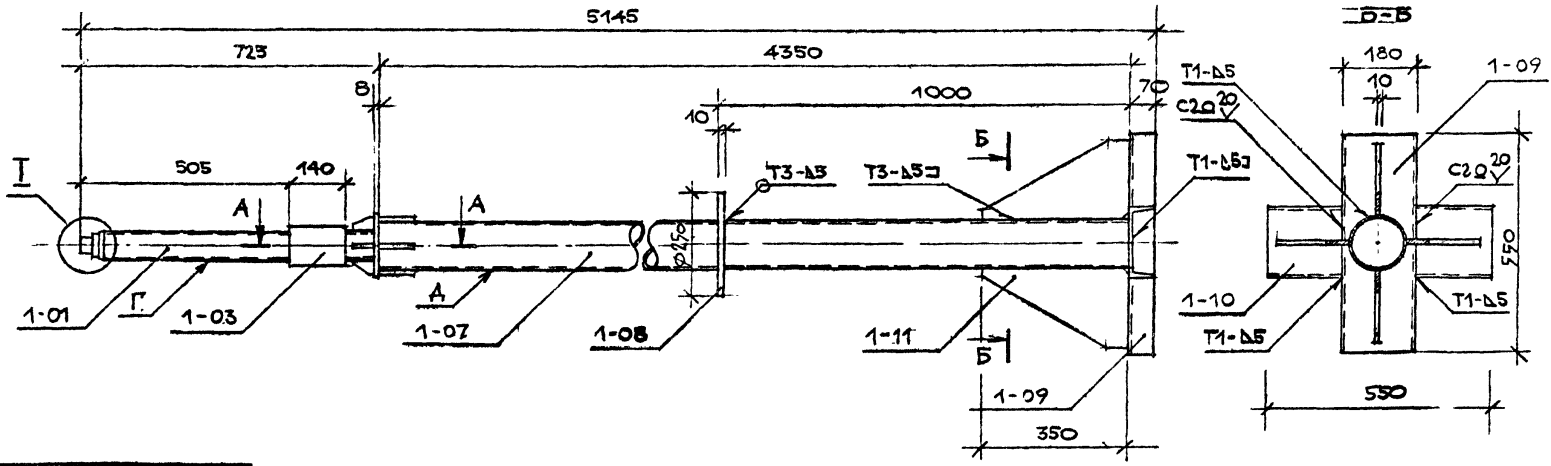
№ 23/289

И. БИКИН
Н. БИКИН
И. КОЛОД

ПОДПИСЬ И ДАТА
ПОДПИСЬ И ДАТА
ПОДПИСЬ И ДАТА
ПОДПИСЬ И ДАТА



Магнита Поз. 1-00



ПРИВЯЗАМ

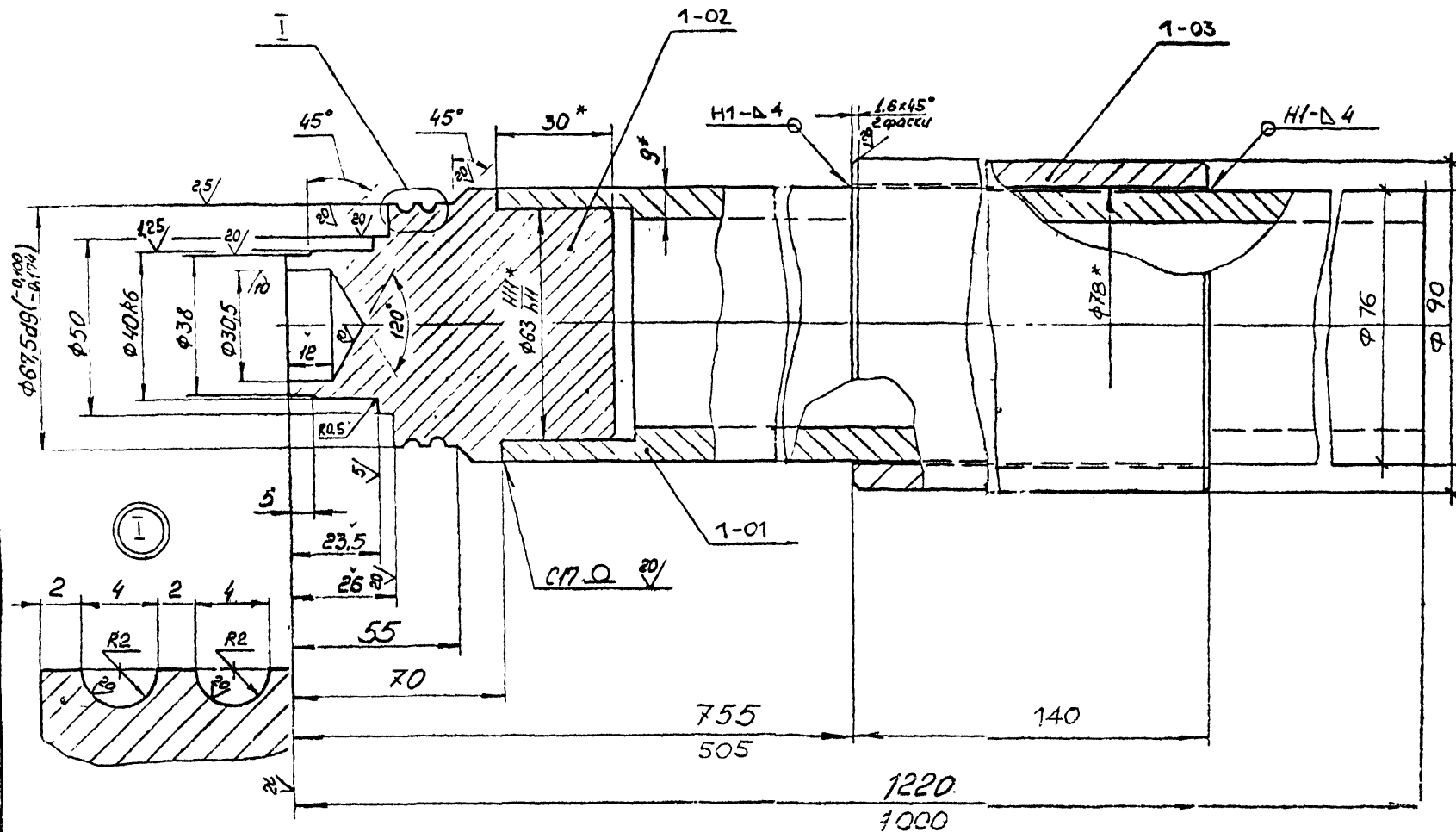
ЛенЗНИИЭП

РАП Арх.	РАДЕСВ Арх.	РАДЕСВ Арх.	РАДЕСВ Арх.	КАРУСЕЛЬ "ГИГАНТСКИЕ ШАГИ" Магнита, Поз. 1-00, Узел I, Северная
-------------	----------------	----------------	----------------	--------------------------------------------------------------------

320-066.84

AC

Стержень.



СОГЛАСОВАНО

Рис. 014
 Работен
 И. Клим
 И. Клим
 И. Клим

ОБРАЗЛОЖИ И ДАТА

ПРИВЯЗАН

Д. З. И. Э. П.

РАП	Работен	В. С. Л. П.
Д. З.	Лосев	И. К. П. И.

КАРУСЕЛЬ ГИГАНТСКИХ ШИПОВ
 СТЕРЖЕНЬ. ДЕТАЛИ.

320-566 24

АС

Лист 53

Корпусовани

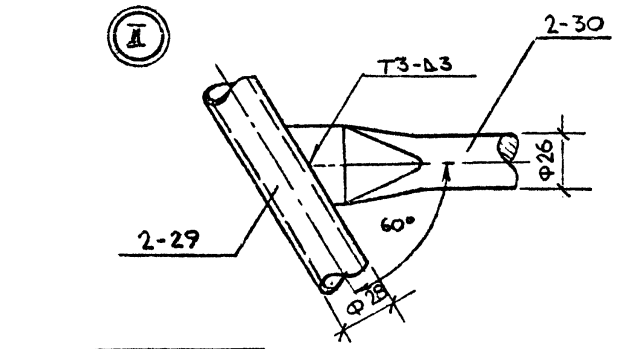
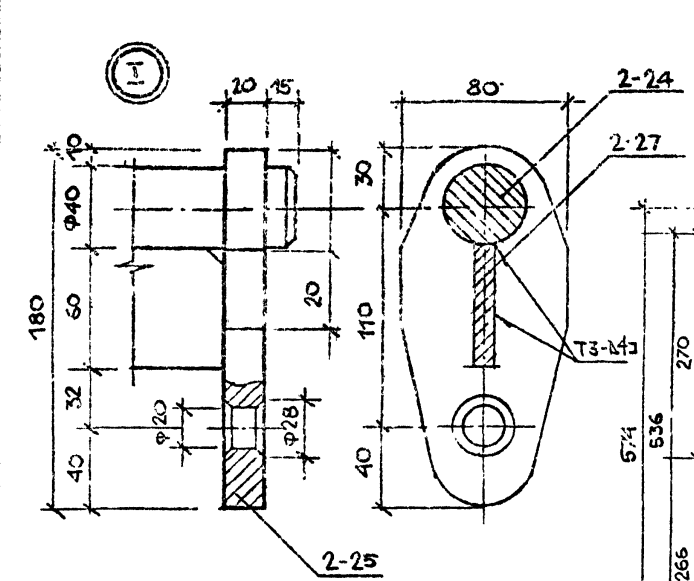
20080811 15.59/5

И. П. П. С.

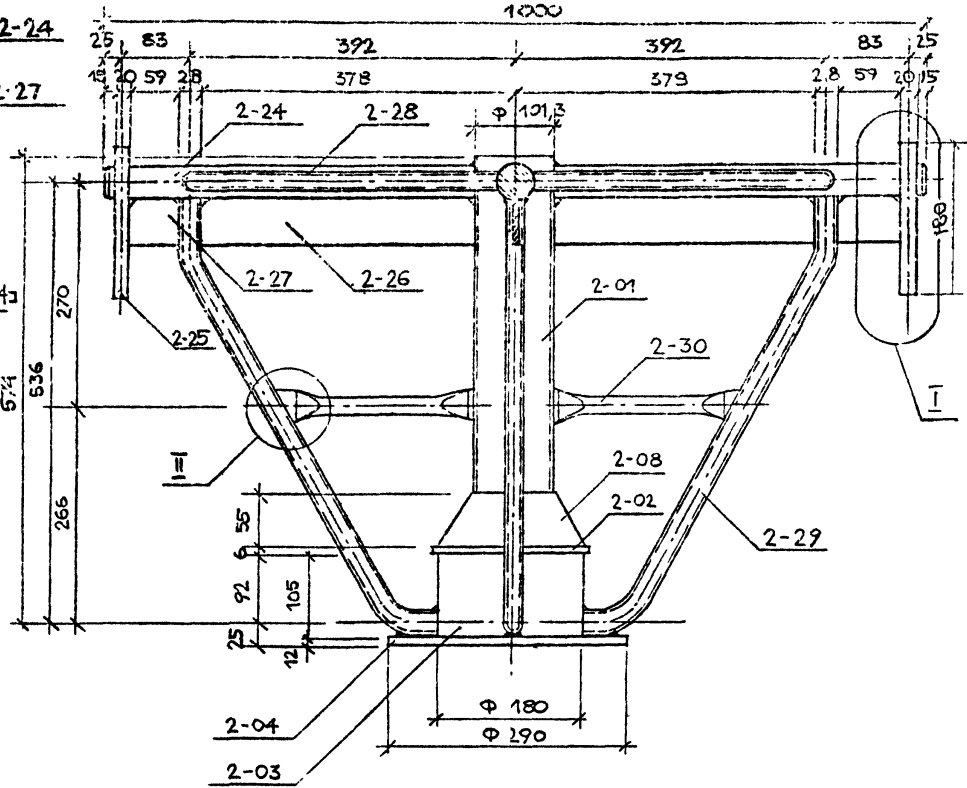
СОГЛАСОВАНО

Работы

Исполн.



Оголовник.



- Сварка дуговая в среде углекислого газа. Электрод - проволока 1,6 СВ - 08Г2С ГОСТ 2246-70.
- Сварные швы по ГОСТ 5264-80.

ЛенЗНИИЭП

ГАП	Радева	Радо	Т. 84
Арх.	Лосев	Лосев	Л. 14

КАРУСЕЛЬ "ГИГАНТСКИЕ ШАГИ"
 Оголовник. Поз. 2-00. Узлы I, II.

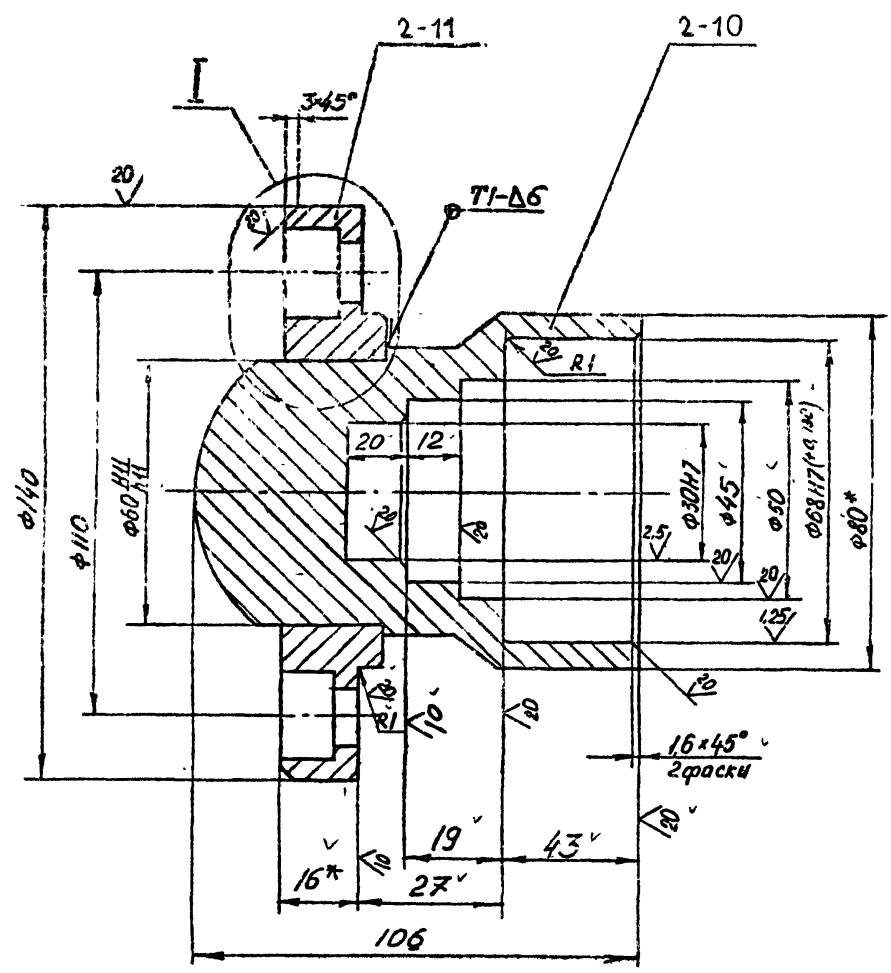
320-066.84

АС

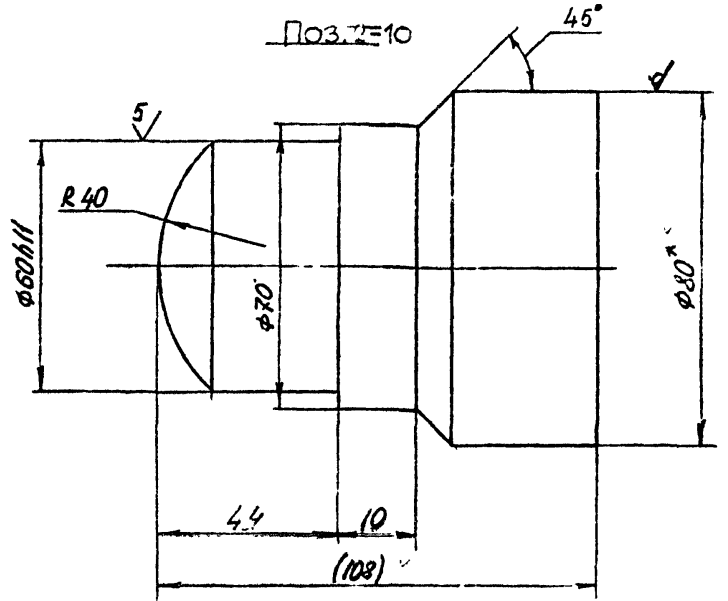
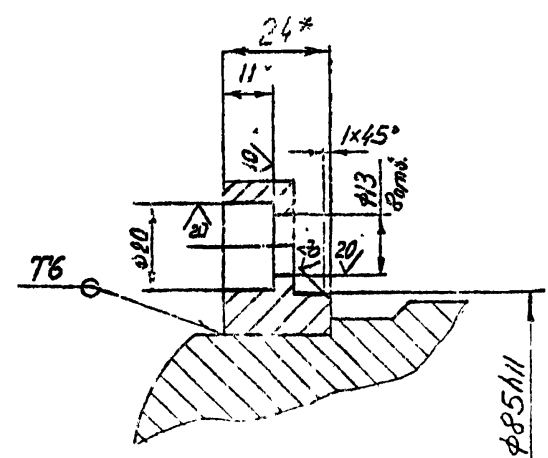
54

СОГЛАСОВАНО

ИЗМ. ПОДП.	ПОДПИСЬ И ДАТА	ВРАЧ. ИЛИ ИНЫМ СПЕЦИАЛИСТ



Ⓢ



ПРИВЯЗАН

ЛЕНЗНИИЭП

ИЗД.	РАССЕД.	РАСЧ.	ИЗМ.
Арх.	Лосев	Рябенко	

КАРУСЕЛЬ "ГИГАНТСКИЕ ШАГИ"
ОПОРА ВЕРХНЕГО ПОДШИПНИКА.
Узел 1. АСТАЛИ.

320-066.84

АС

55

№ 100
 В. П. П. П.
 10.10.10

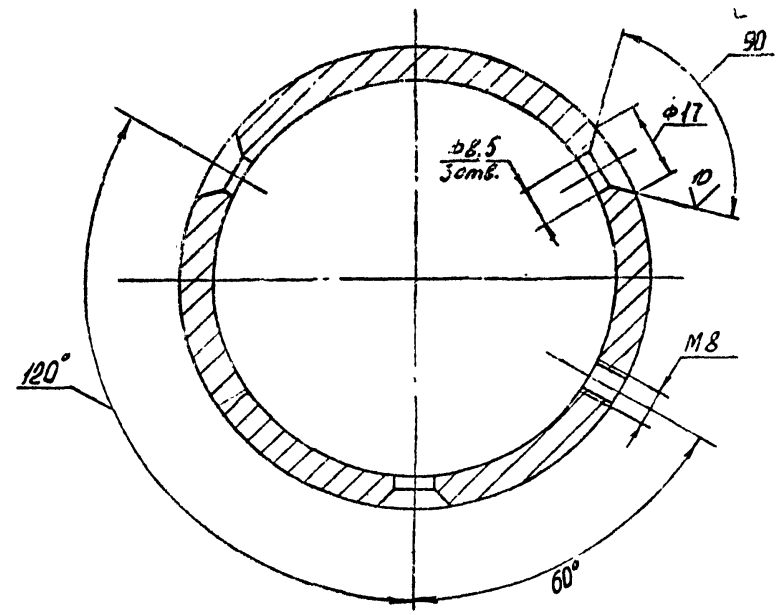
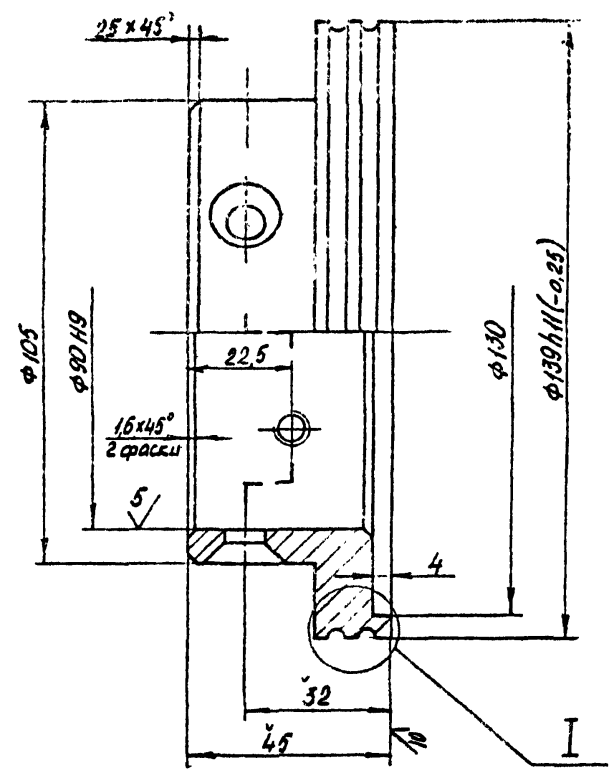
СОГЛАСОВАНО

ИЗМЕН. РАДЫС
 (1) КЕНН
 (2) КОСМ
 (3) КОСМ
 (4) КОСМ
 (5) КОСМ
 (6) КОСМ
 (7) КОСМ
 (8) КОСМ
 (9) КОСМ
 (10) КОСМ
 (11) КОСМ
 (12) КОСМ
 (13) КОСМ
 (14) КОСМ
 (15) КОСМ
 (16) КОСМ
 (17) КОСМ
 (18) КОСМ
 (19) КОСМ
 (20) КОСМ

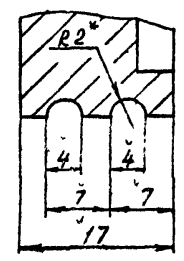
ПОДПИСЬ И ДАТА
 ВЗЛМ. ИИВ ИИ
 ПРИВЯЗАН

Рис. 2-15

A-A.



Ⓢ



ЛЕНЗНИИЭП

Карусель "Гигантские шаги"
 Опора нижнего подшипника
 ШПЖКА, Узел. Разрез А-А.

320-066.84

АС

58

Копировал

Формат 155/9/5

СОГЛАСОВАНО
 Директор
 И.И.И.И.И.И.
 Подпись и дата
 1990 г.
 10.10

Поз. обозначение	Обозначение	Наименование	Кол.	Масса ед. изм.	Примечания
		КАРУСЕЛЬ "ГИГАНТСКИЕ ШАГИ"			
1-00		Мачты			
1-01		Стержень			
		Труба $\Phi 76 \times 9, \ell = 1000$			
		ГОСТ 8732-78.	1	17,1	
1-02		Пята			
		Круг 75-В, $\ell = 100$			
		ГОСТ 2590-71.	1	2,5	
1-03		Втулка			
		Труба $\Phi 90, \ell = 140$			
		ГОСТ 8732-78.	1	1,8	
1-04		Фланец верхний			
		Лист 8, $\Phi 150$			
		ГОСТ 19903-74	1	0,7	
1-05		Ребро 1			
		Полоса $6 \times 40, \ell = 54$			
		ГОСТ 103-76.	4	0,1	0,4 кг
1-06		Ребро 2			
		Полоса $6 \times 40, \ell = 80$			
		ГОСТ 103-76.	4	0,15	0,6 кг
1-07		Труба $\Phi 114 \times 10, \ell = 4350$			
		ГОСТ 8732-78.	1	111,6	
1-08		Фланец нижний			
		Лист 10, $\Phi 250$			
		ГОСТ 19903-74.	1	2,7	

ПРИВЯЗАН

ЛенЗНИИЭП

И.И.И.И.И.И.
 Директор
 1990 г.
 10.10

КАРУСЕЛЬ "ГИГАНТСКИЕ ШАГИ"
 СПЕЦИАЛЬНАЯ
 ИММАЛО

320-066 84

АС

Поз. обозначение	Обозначение	Наименование	Кол.	Масса ед. изм.	Примечания
1-09		Швеллер 18, $\ell = 550$			
		ГОСТ 8240-72.	1	8,1	
1-10		Швеллер 18, $\ell = 185$			
		ГОСТ 8240-72.	2	1,8	3,2 кг
1-11		Ребро 3			
		Полоса $10 \times 180, \ell = 350$			
		ГОСТ 103-76.	4	4,9	19,8 кг
2-00		Оголовник			
2-01		Гильза			
		Труба $\Phi 101,3 \times 4, \ell = 480$			
		ГОСТ 8732-78.	1	7,0	
2-02		Фланец 1			
		Лист 8, $\Phi 190$			
		ГОСТ 19903-74.	1	0,9	
2-03		Труба $\Phi 180 \times 6, \ell = 120$			
		ГОСТ 8732-78.	1	2,9	
2-04		Фланец 2			
		Лист 12, $\Phi 290$			
		ГОСТ 19903-74.	1	3,8	
2-05		Фланец 3			
		Лист 20, $\Phi 240$			
		ГОСТ 19903-74.	1	3,4	
2-06		Фланец опоры			
		нижнего подшипника			
		Лист 20 $\Phi 230$			
		ГОСТ 19903-74	1	3,7	

ВЕРНО
Зем. зап. № 27
г. Ленинград

СОГЛАСОВАНО

Исполн. РАДЧЕВ / КОЗЛОВА / ШИШОВ
Н. КОЗЛОВА / ПАШЕНКО / ШИШОВ
И. ШИШОВ / ШИШОВ

Имя на ПОДЛ. ПОДПИСЬ И ДАТА ВЗЛ. ИЛИ ИМ.

Поз. обозначение	Обозначение	Наименование	Кол.	Масса ед., кг	Примечание
		Полоса 20×80, L=180			
2-26		ГОСП 103-76.	4	2,26	9,0 кг
		Ребро 1.			
		Полоса 10×60, L=328			
2-27		ГОСП 103-76.	4	1,5	6,0 кг
		Ребро 2.			
		Полоса 10×60, L=59			
2-28		ГОСП 103-76.	4	0,28	1,1 кг
		Обруч. 14 Ф784			
		Труба Ф28, L=615			
2-29		ГОСП 10704-76.	4	0,78	3,1 кг
		Подкос.			
		Труба Ф28, L=650			
2-30		ГОСП 10704-76	4	0,8	3,2 кг
		Соед. элемент.			
		Круг Ф26, L=220			
		ГОСП 2590-71.	4	0,9	3,6 кг
3-00		Флагер	1		
3-01		Стержень.			
		Круг Ф40, L=450			
		ГОСП 2590-71.	1	4,7	
3-02		Втулка.			
		Труба Ф60, L=70			
		ГОСП 8732-70	1	1,1	
3-03		Шпилька 4.60			
		ГОСП 397-79.	1	0,02	

ПРИВЯЗАН

ЛЕНЗНИИЭП

ГАП Радеев / РАДЧЕВ / РАДЧЕВ
АР. Лосев / РАДЧЕВ / РАДЧЕВ

КАРУСЕЛЬ ГИГАНТСКИЕ ШАГИ.
Своячная спецификация.
/окончание/.

320-066.84

АС

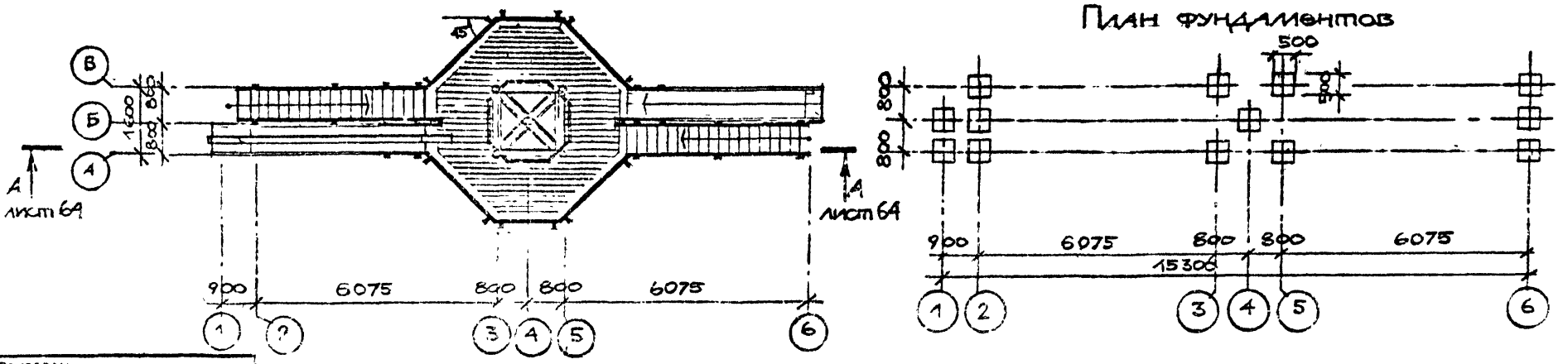
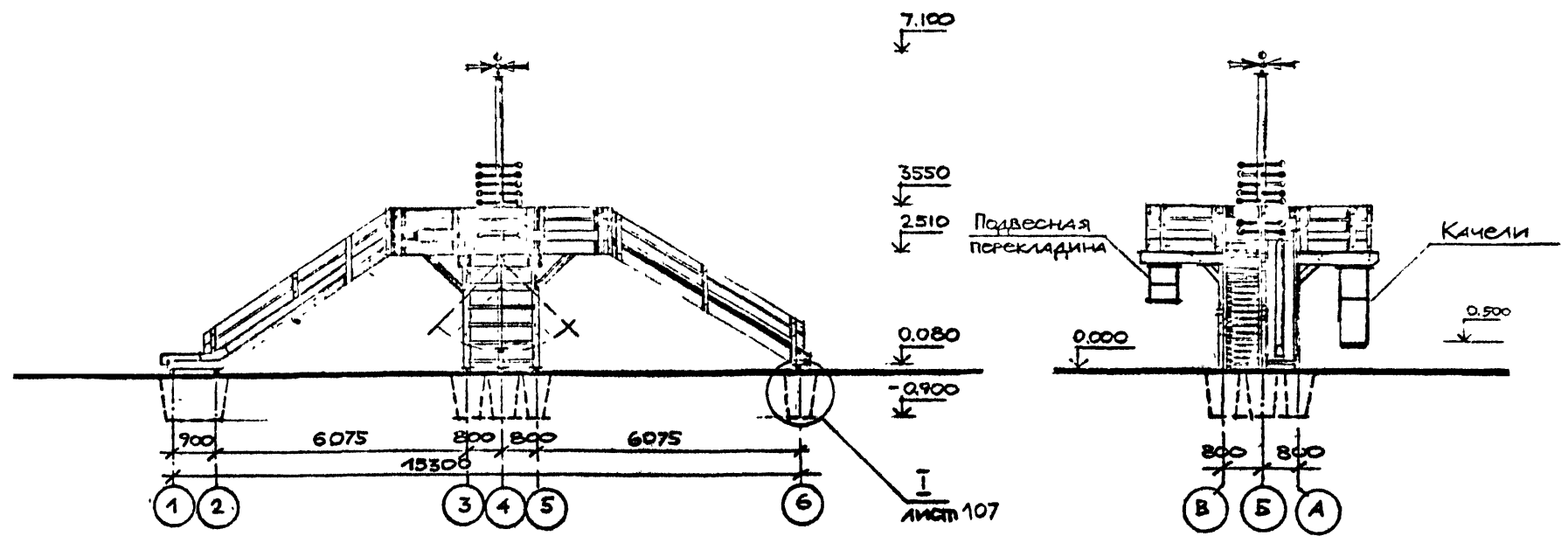
Г. 32

Поз. обозначение	Обозначение	Наименование	Кол.	Масса ед., кг	Примечание
3-04		Стержень.			
		Круг Ф14, L=100			
		ГОСП 2590-71.	4	0,12	0,5 кг
3-05		Лопасть.			
		Лист 3. Ф200			
		ГОСП 19903-74.	4	0,7	2,9 кг
4-00		Подвес	4		
4-01		Пелля.			
		Полоса 16×45, L=95			
		ГОСП 103-76.	4	0,5	2,0 кг
4-02		Рогатка.			
		Полоса 36×45, L=110			
		ГОСП 103-76.	4	1,4	5,6 кг
4-03		Ось.			
		Круг Ф30, L=50			
		ГОСП 2590-71	4	0,3	1,2 кг
4-04		Кольцо. Круг Ф10, L=240			
		ГОСП 2590-71.	12	0,1	1,2 кг
4-05		Кольцо. Круг Ф8, L=120			
		ГОСП 2590-71.	8	0,04	0,32 кг
4-06		Цепь. А1. 6×18, L=3500			
		ГОСП 2319-81.	4	4,7	19 кг
4-07		Трубка Фнн40, Фнн25			
		ГОСП 18698-79.	4	0,75	3 кг
		Фундамент.			
		Бетон М150. 20×20×300	1	0,6	0,6 м ³

Контроль

Формат 1559/

РЕГИОН
 СОГЛАСОВАНО
 РАДОВ
 ПАЩЕНКО
 ШТЕПАНОВИЧ
 ПОДПИСЬ И ДАТА
 ПРИВЕРКАМ

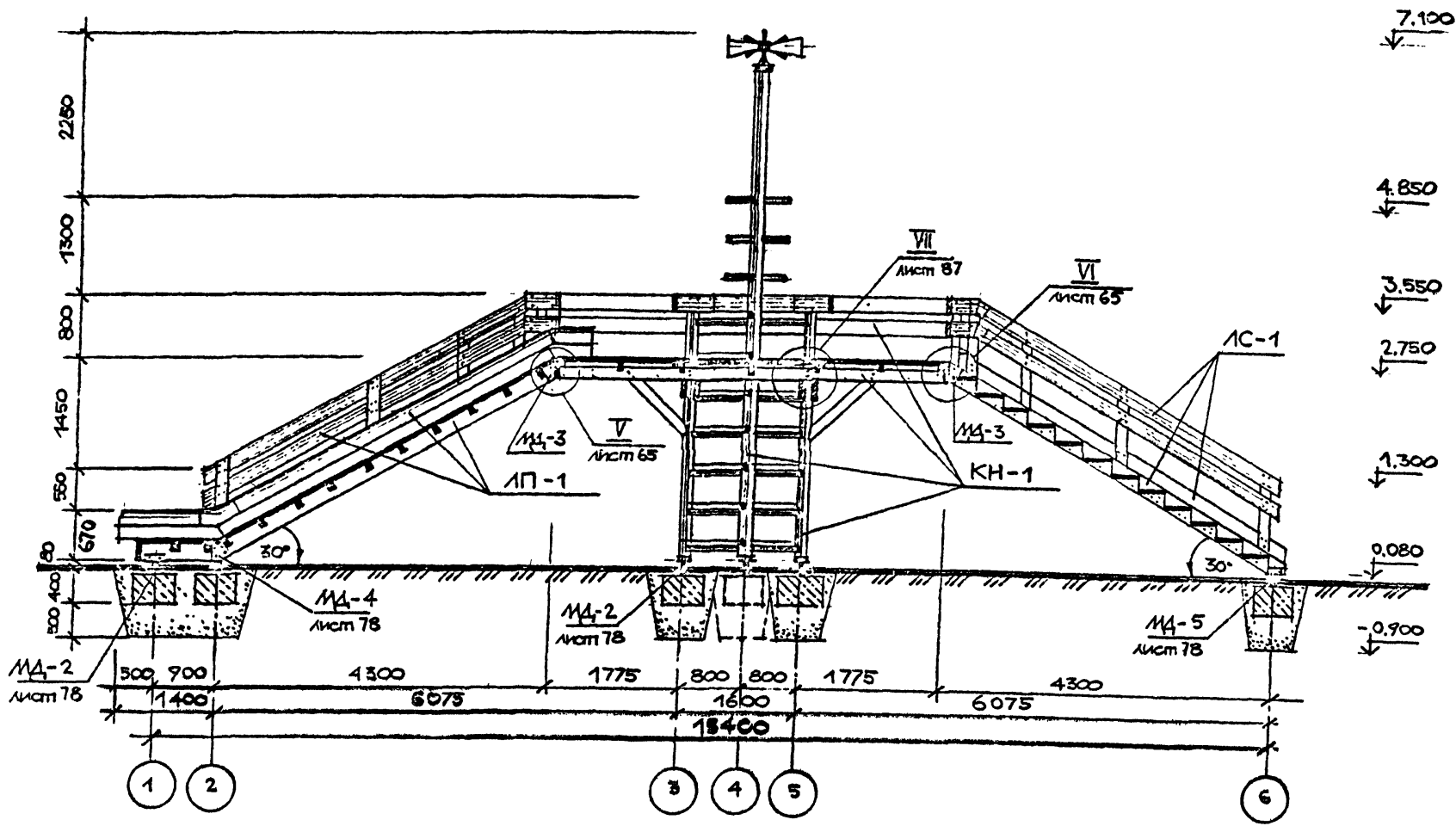


ПРИВЕРКАМ

ЛьЗНИИЭП
 ГАП РАДОВ
 АРХ ЛОБОВ
 РАДОВ
 ПАЩЕНКО
 ШТЕПАНОВИЧ
 МНОГООФУНКЦИОНАЛЬНЫЙ ЛЕТОВОЙ КОМПЛЕКС ФАСАДЫ. ВИД С ВЕРХУ. ПЛАН ФУНДАМЕНТОВ.

320 - 066.84
 АС
 ЛИСТ 63

A-A



СОГЛАСОВАНО
 ВЕРНО
 ПОДПИСАНО
 ИЛИ ПОДПИСАНЫ
 ПОДПИСЬ И ДАТА
 ПРИВЯЗАН

ПРИВЯЗАН

ЛенЗНИИЭП	РАП	РАЗРЕЗ	1:50	1:50	МНОГОФУНКЦИОНАЛЬНЫЙ	320-066.64	АС
	АРХ.	АРХ.			ИГРОЗУЧ КОМПЛЕКС.		
					РАЗРЕЗ А-А.		

СОГЛАСОВАНО

Проект	Рядовый	1/29	1/84
И.в.к.м.	Пашкевич	1/29	1/84
У.в.к.м.	Шереметьев	1/29	1/84

Подпись и дата	Взам. инв. №

Привязан			

ЛЕНЗНИИЭП

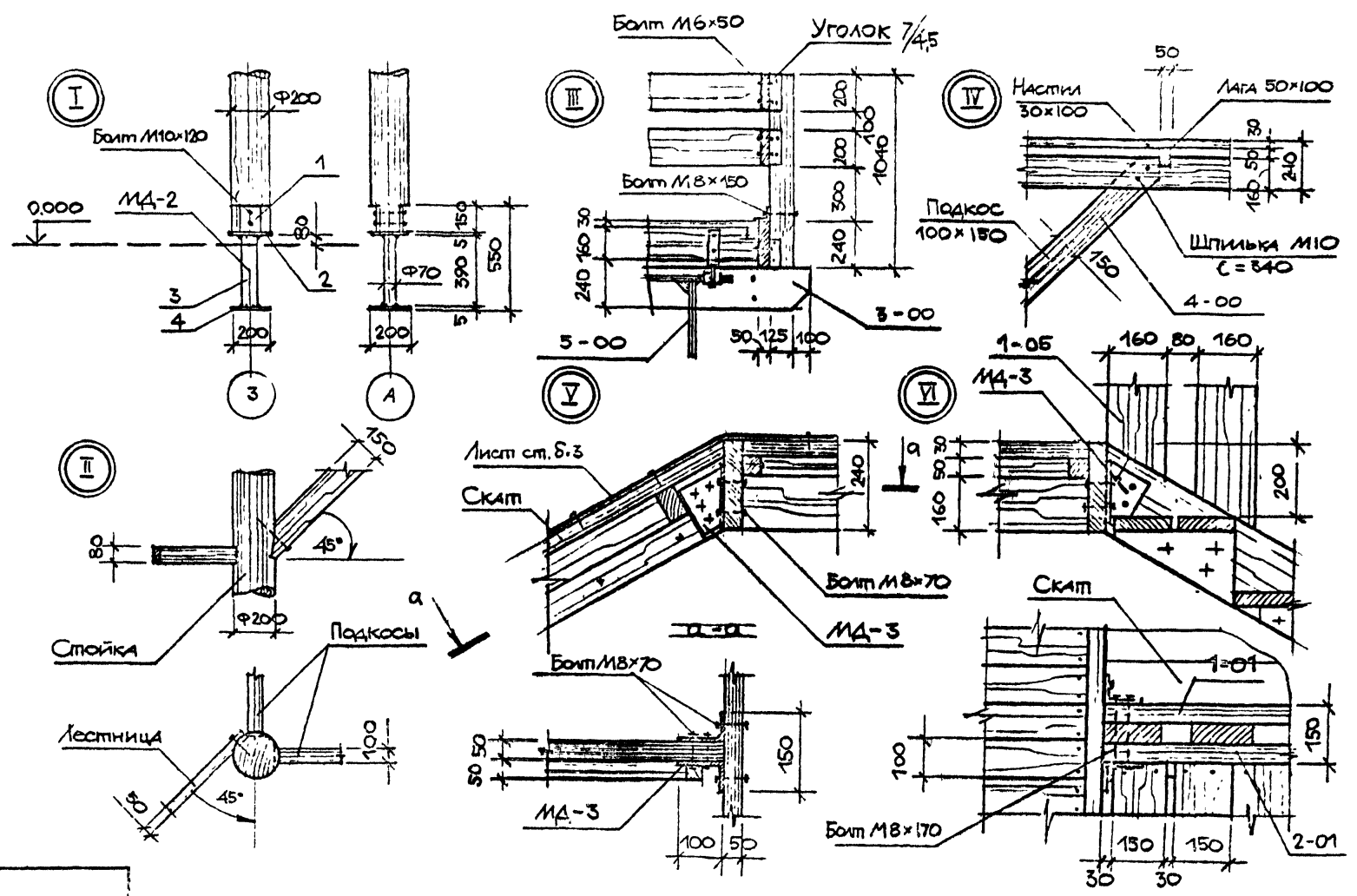
ГАП	Будеев	1/29	1/84
АРХ	Лосев	1/29	1/84

МНОГОФУНКЦИОНАЛЬНЫЙ ИГРОВОЙ КОМПЛЕКС УЗЛЫ I-VI. Видь, сечения.

320-066.84

АС

ЛИСТ 65



ВЕРНО
30.08.67
г. Ленинград

СОГЛАСОВАНО

Проект: Работы
Исполн: Паниченко
Н.С.И.
Д.И.С.
Д.И.С.
Д.И.С.

Подпись и дата
Взам. инв. №
Инв. №

ПРИВЯЗКА	

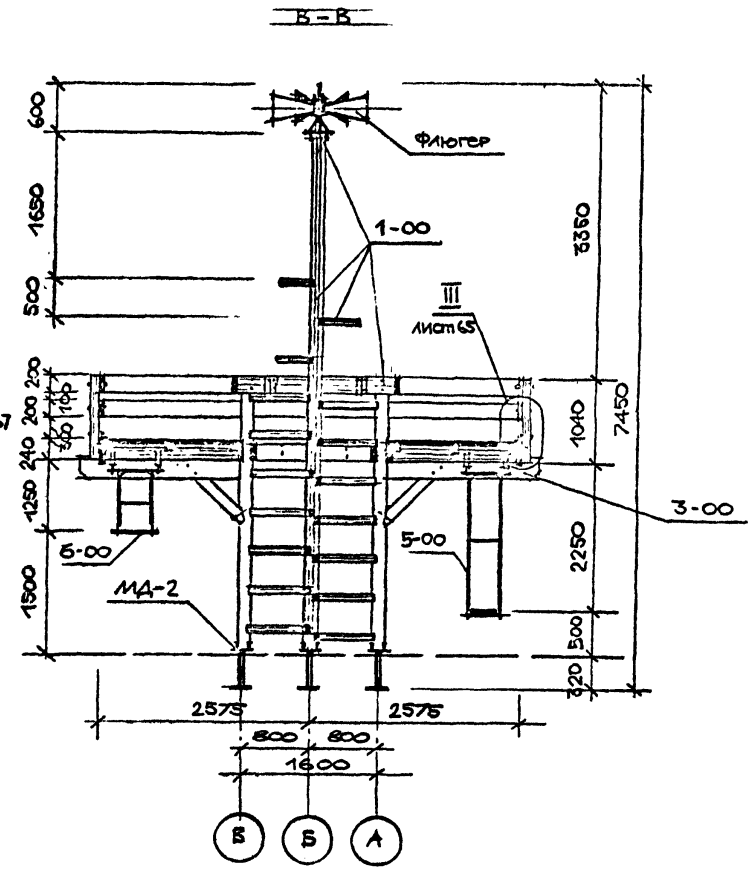
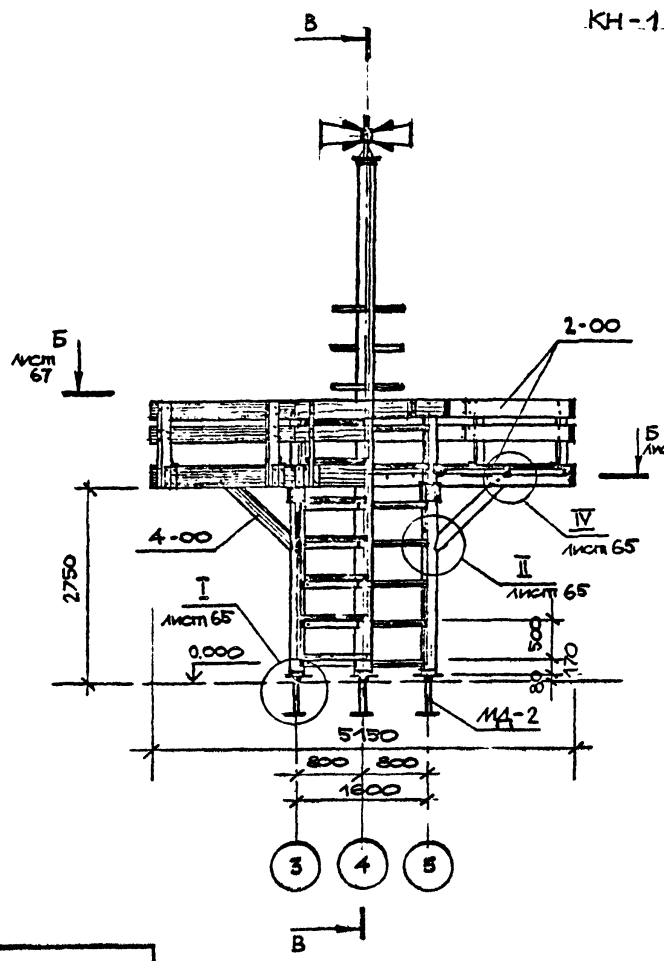
ЛенЗНИИЭП

ГАП	Радаев	Д.И.С.
Арх.	Лосев	Д.И.С.

Многофункциональный игровой комплекс. Конструкция КН-1. ФАСАД. РАЗРЕЗ В-В.

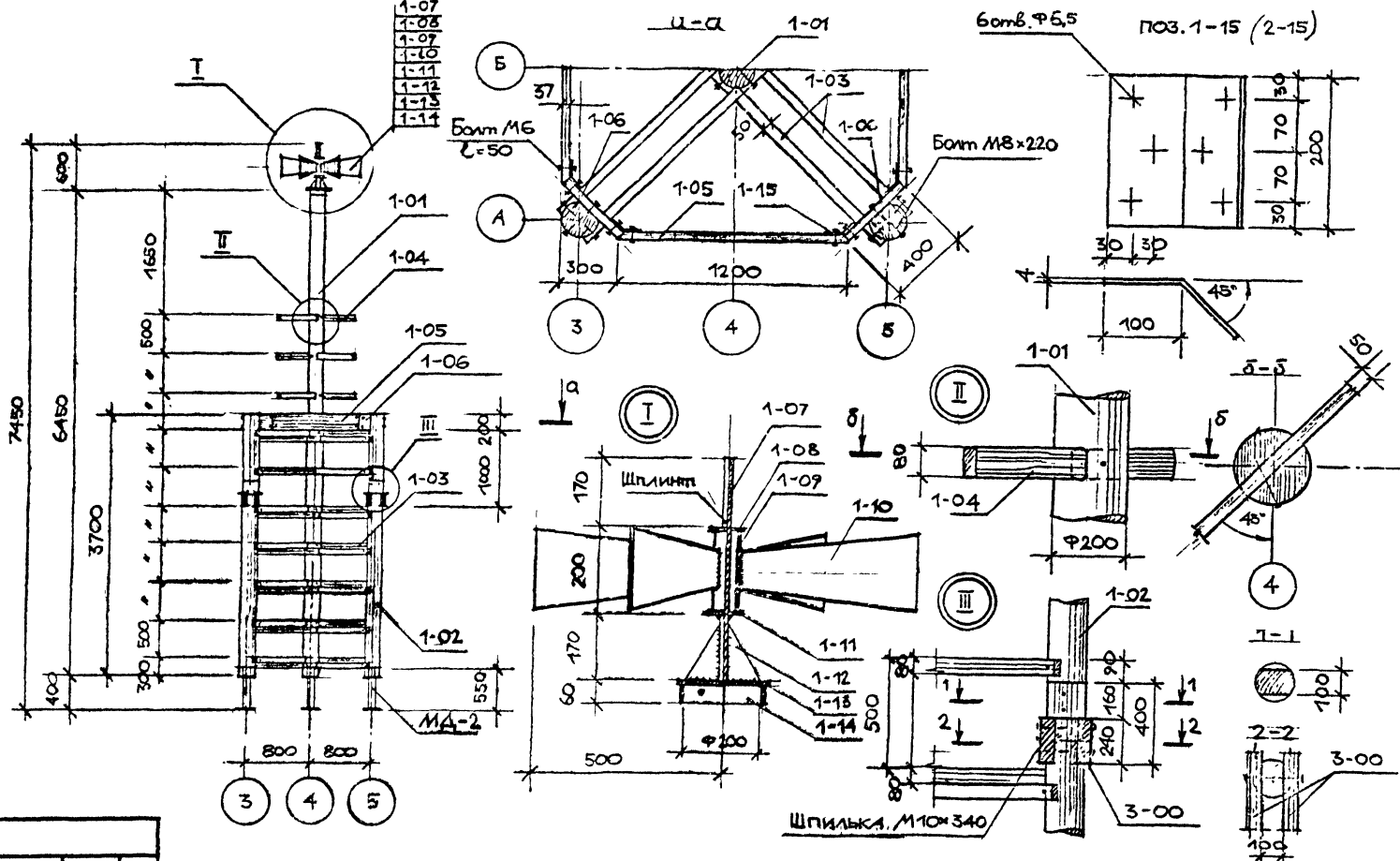
320-066.84

АС



КЧ-1. Поз. 1-00

- 1-07
- 1-08
- 1-09
- 1-10
- 1-11
- 1-12
- 1-13
- 1-14



Исполн. ПОИП	ПОДПИСЬ И ДАТА	ВЗНАМ. ИНЖ. И	Утверждаю	Согласовано	8 ЛРП
			И. КОРИ	П. КОРИ	
			Г. КОРИ	Ш. КОРИ	

Привязан			

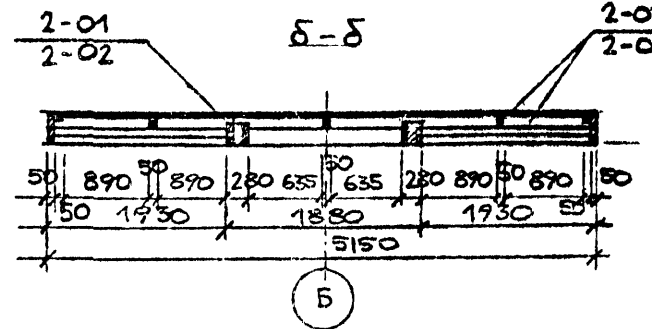
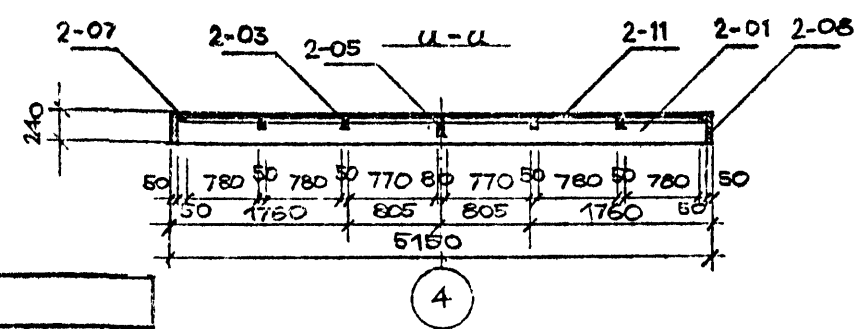
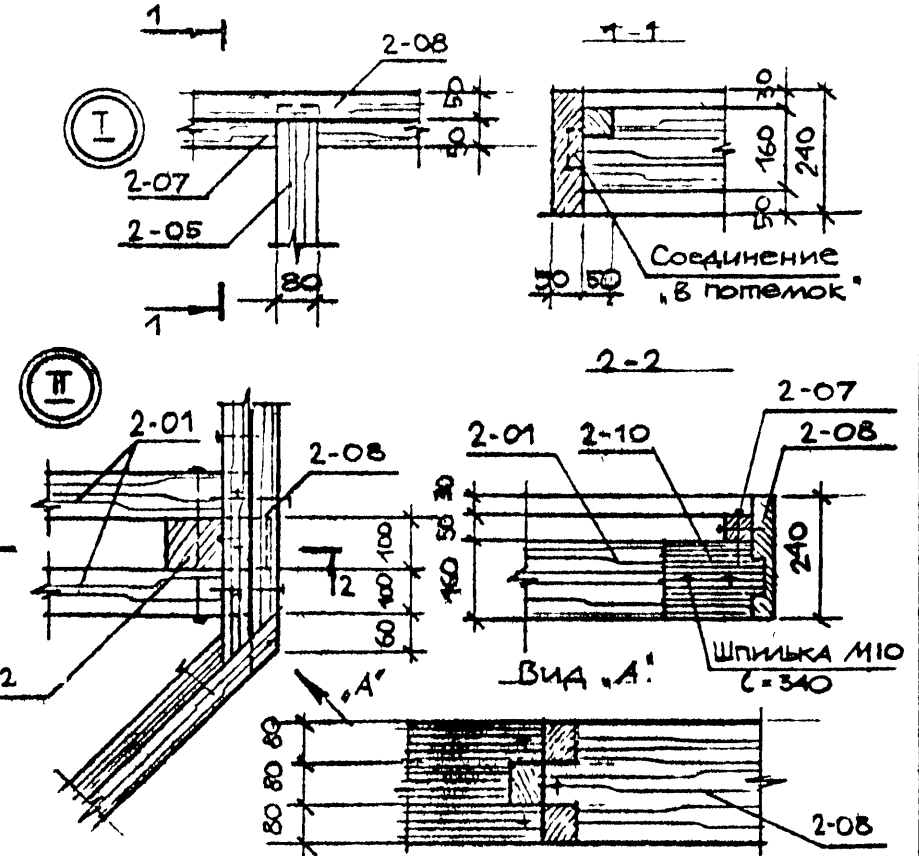
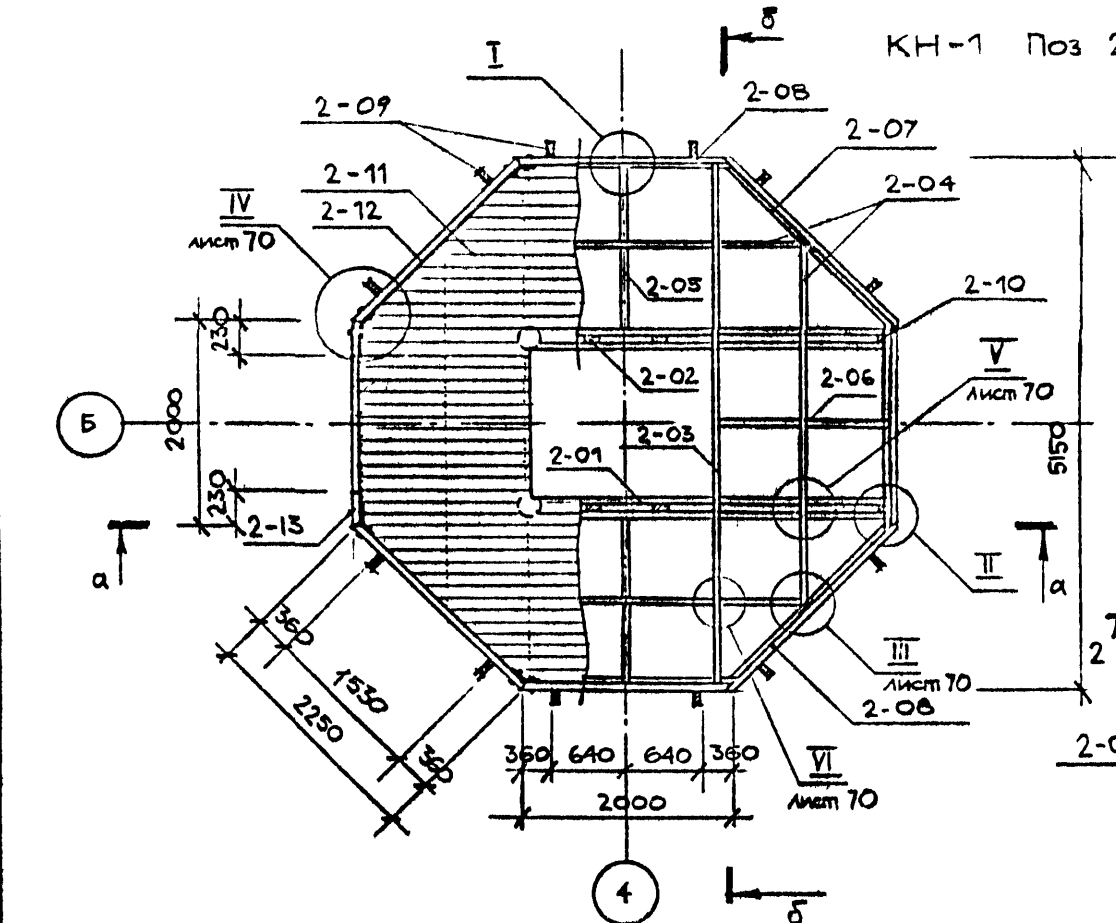
ЛЕННИИЭП ГАЧ РАССЕВ КОМП. МУЛ И.И. Многофункциональный игровой комплекс. Конструкция КЧ-1. Поз. 1-00. ФАСАД. УЗЛЫ, СЧЕЧНИК.

320-066.84 АС 69

СОГЛАСОВАНО

Ужлова	РАДЕС	1.84
Н. Лемп	ПАЩЕНЬ	1.84
Г. Калет	ШЕЛКЕВІЧ	1.84

ИЗДАНИЕ	ГОД	ПОДПИСЬ И ДАТА	ВЗН	ИНД.



ПРИВЯЗАН				

ЛЕНЗНИИЭП

ГАП	РАДЕС	1.84
Арх.	ЛОСОВ	1.84

Многофункциональный итросей комплекс. Конструкция КН-1. Поз 2-00. Разрезы. Узлы I-I.

320-066.84

АС

ЛИСТ
69

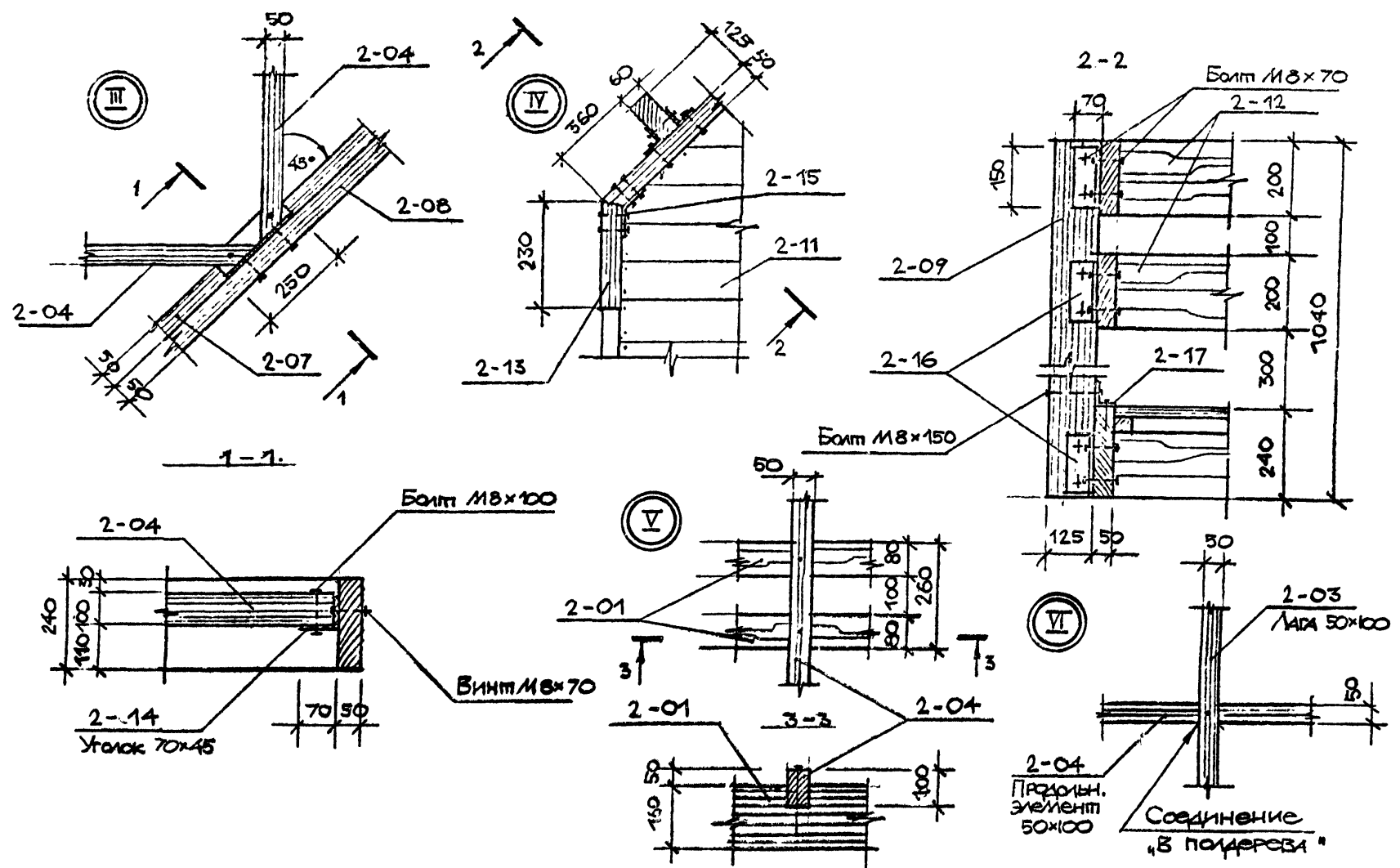
В. Е. П. 308 ММЧ

СОГЛАСОВАНО

Исполн.	И. П. П.
Провер.	И. П. П.
Инж. П. П.	И. П. П.
Инж. П. П.	И. П. П.

Мин. П. П.	Подпись и дата	Взам. инж. П. П.
Инж. П. П.		

Привязан			



ЛЕНЗНИИЭП

САП	РАДЕВ	2005	1.89
АРХ.	ЛОБОВ	2005	1.31

Многофункциональный игровой комплекс. Конструкция КН-1. Пав. 2-00. Узлы III-VI.

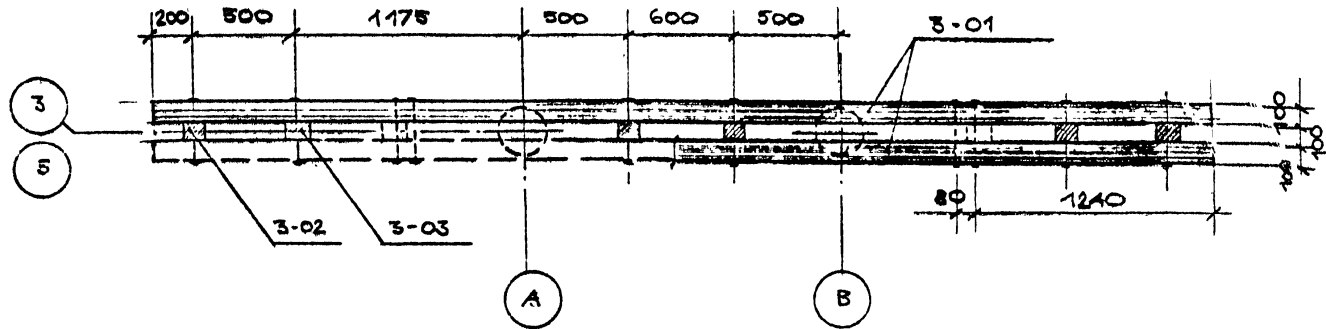
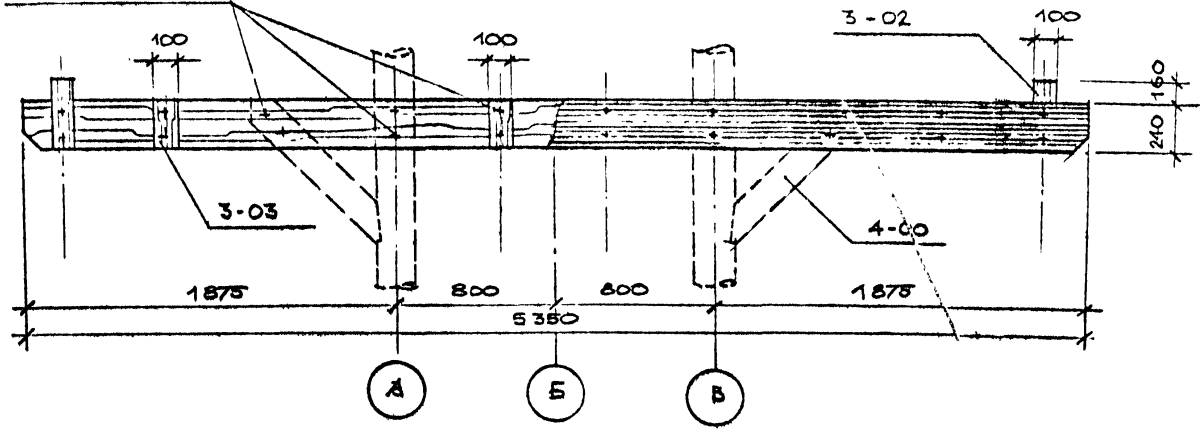
320-066.84

АС

Лист	70
------	----

Шпилька М10х340

КН-1, Поз. 3-00.



СОГЛАСОВАНО

УДОЛЖИ	РАССЕД	ВЗН	12/2
Н. КОНИ	ПАЩЕНКО	ВЗН	12/4
А. КОНОН	ИСТРА/КЕРОВА	ВЗН	12/5

УДОЛЖИ	РАССЕД	ВЗН	12/2
Н. КОНИ	ПАЩЕНКО	ВЗН	12/4
А. КОНОН	ИСТРА/КЕРОВА	ВЗН	12/5

ПРИВЯЗАН			

ЛЕНЗНИИЭП

ГАП	РАССЕД	ВЗН	12/2
ДРК	ЛЕЩЕН	ВЗН	12/4
		ВЗН	12/5

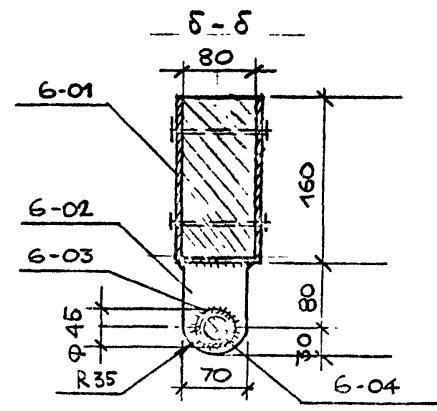
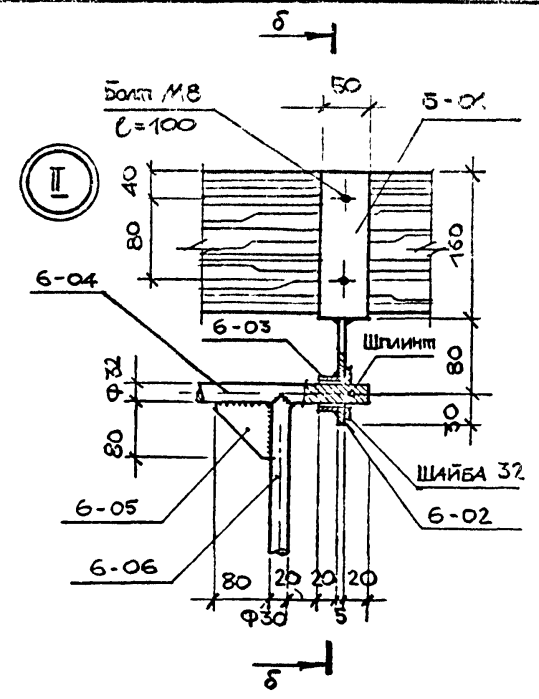
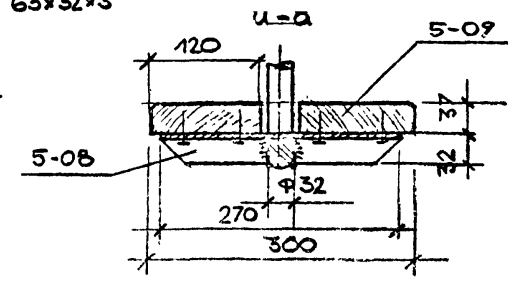
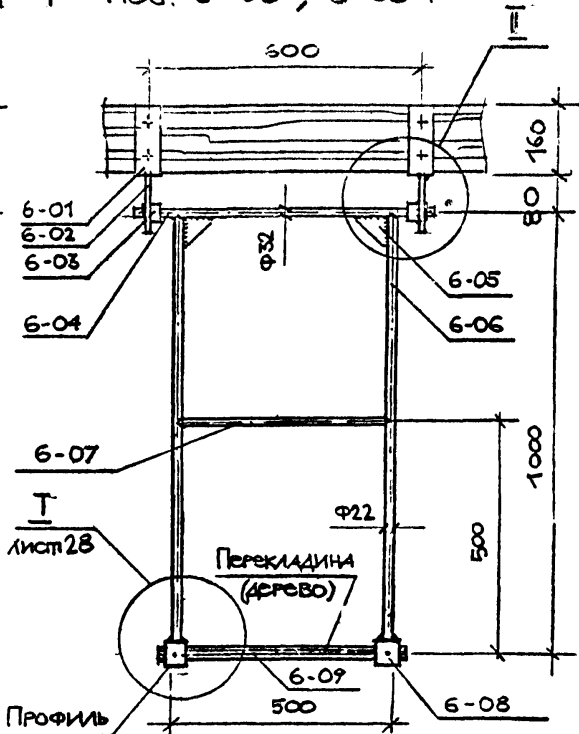
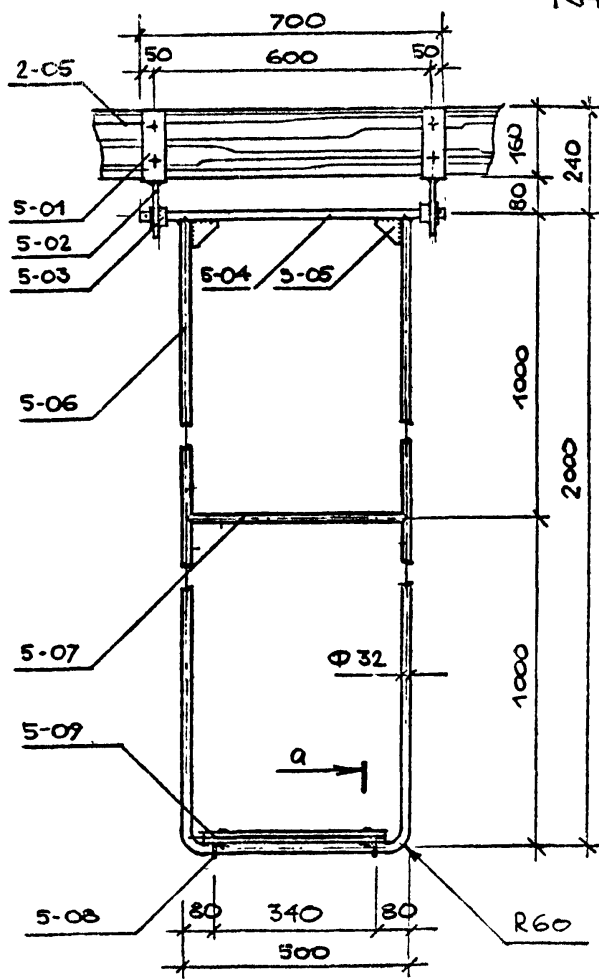
Многофункциональный игровой комплекс. Конструкция КН-1. Поз. 3-00. ФАСАД, ВИД СЕРХУ.

320-068.84

АС

Лист 71

КЧ-1 Поз. 5-00, 6-00



Имя и подл.	Подпись и дата	Взам. №
Р.М.И.С.И.	Р.М.И.С.И.	Р.М.И.С.И.
Н.К.И.И.	Н.К.И.И.	Н.К.И.И.
Л.К.И.И.	Л.К.И.И.	Л.К.И.И.

Привязан

ЛЕНЗНИИЭП	ГАП	Радеев	Р.М.	И.С.	Многофункциональный игровой комплекс. Конструкция КЧ-1, поз. 5-00, 6-00. Вид 1, узел II.
	А.ж	Лосев	Л.И.	Л.И.	

320-06684

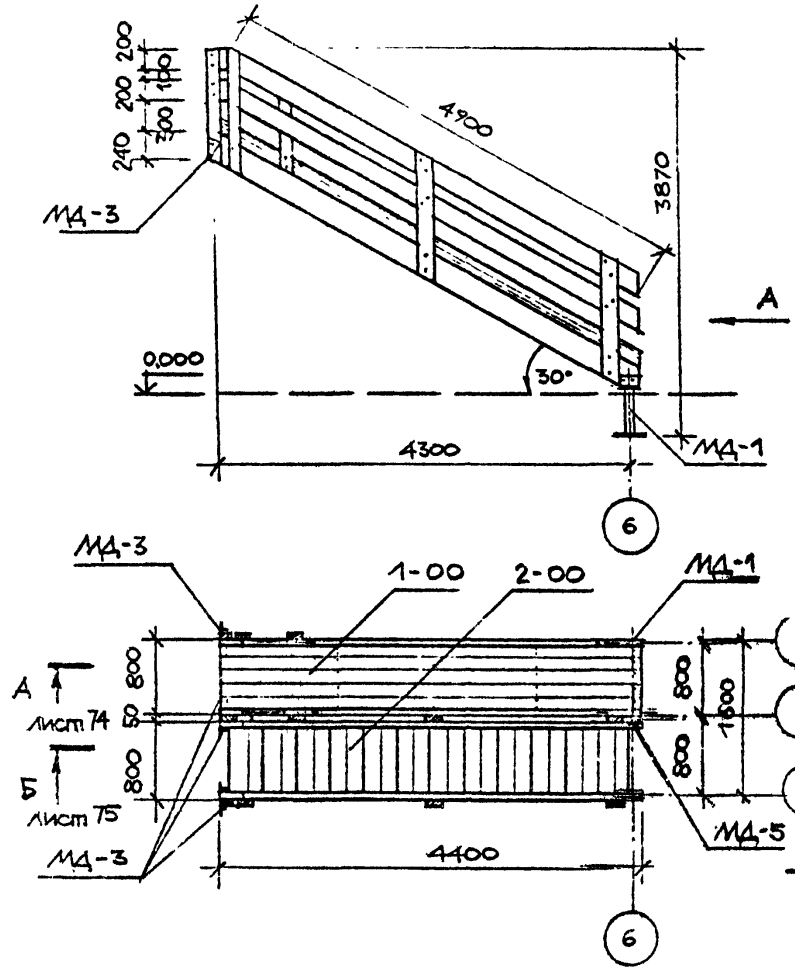
АС

СОГЛАСОВАНО

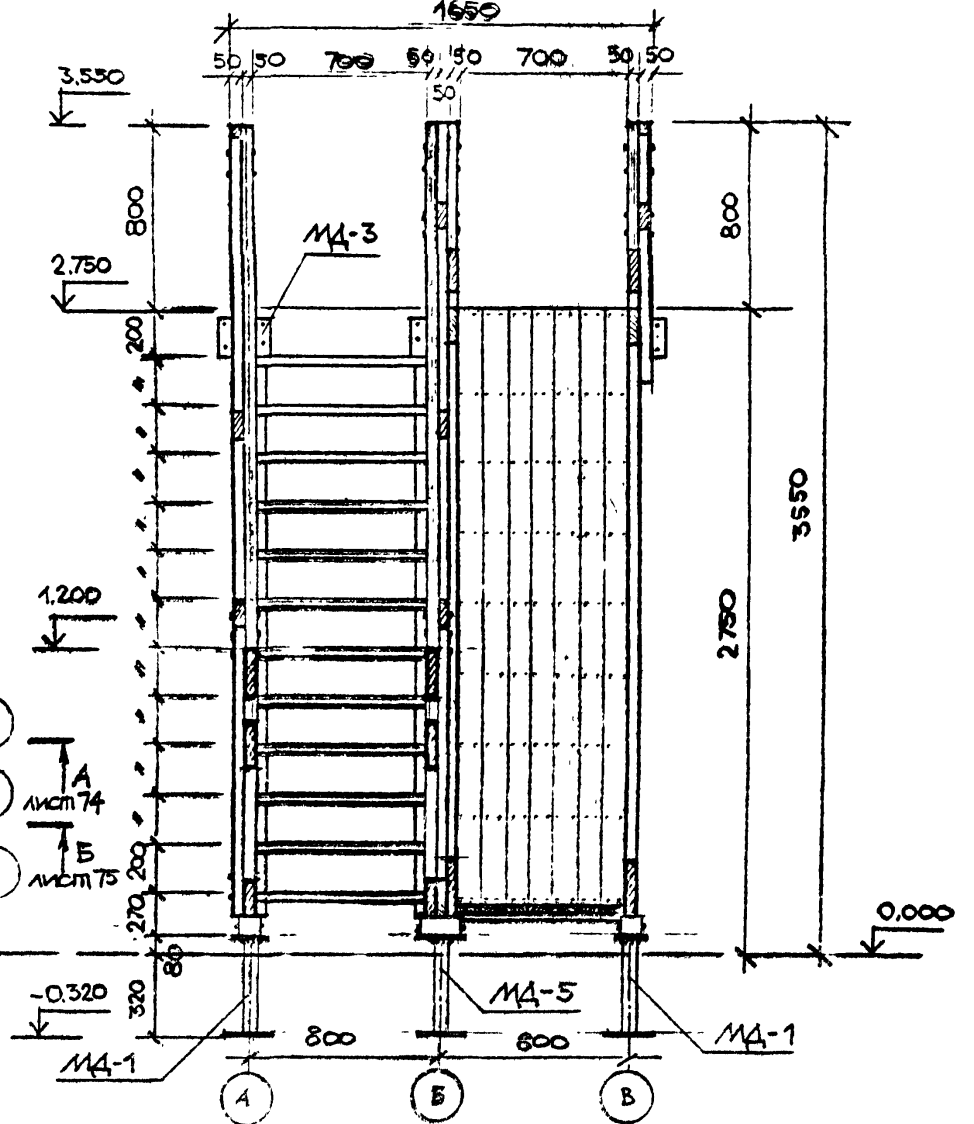
В.К. ДИДЕНКО
Н.С. ПАЩЕНКО
Л.С. ИЩЕРЕНКО

ПОДПИСЬ И ДАТА
В.К. ДИДЕНКО
Н.С. ПАЩЕНКО
Л.С. ИЩЕРЕНКО

АС-1



Вид А'А'



ПРИСЯЖАН

ЛЕНЗНИИЭП	ГАП	РАДЧЕВ	РАДЧЕВ	МНОГООБЪЕКТОВЫЙ И ПРОБЛЕМНЫЙ КОМПЛЕКС. ЛЕСТНИЦА СО СКАТОМ АС-1. ФАСАД, ВИД С ВЕРХУ, ВИД А.
	АРХ	ЛОБОВ	ЛОБОВ	

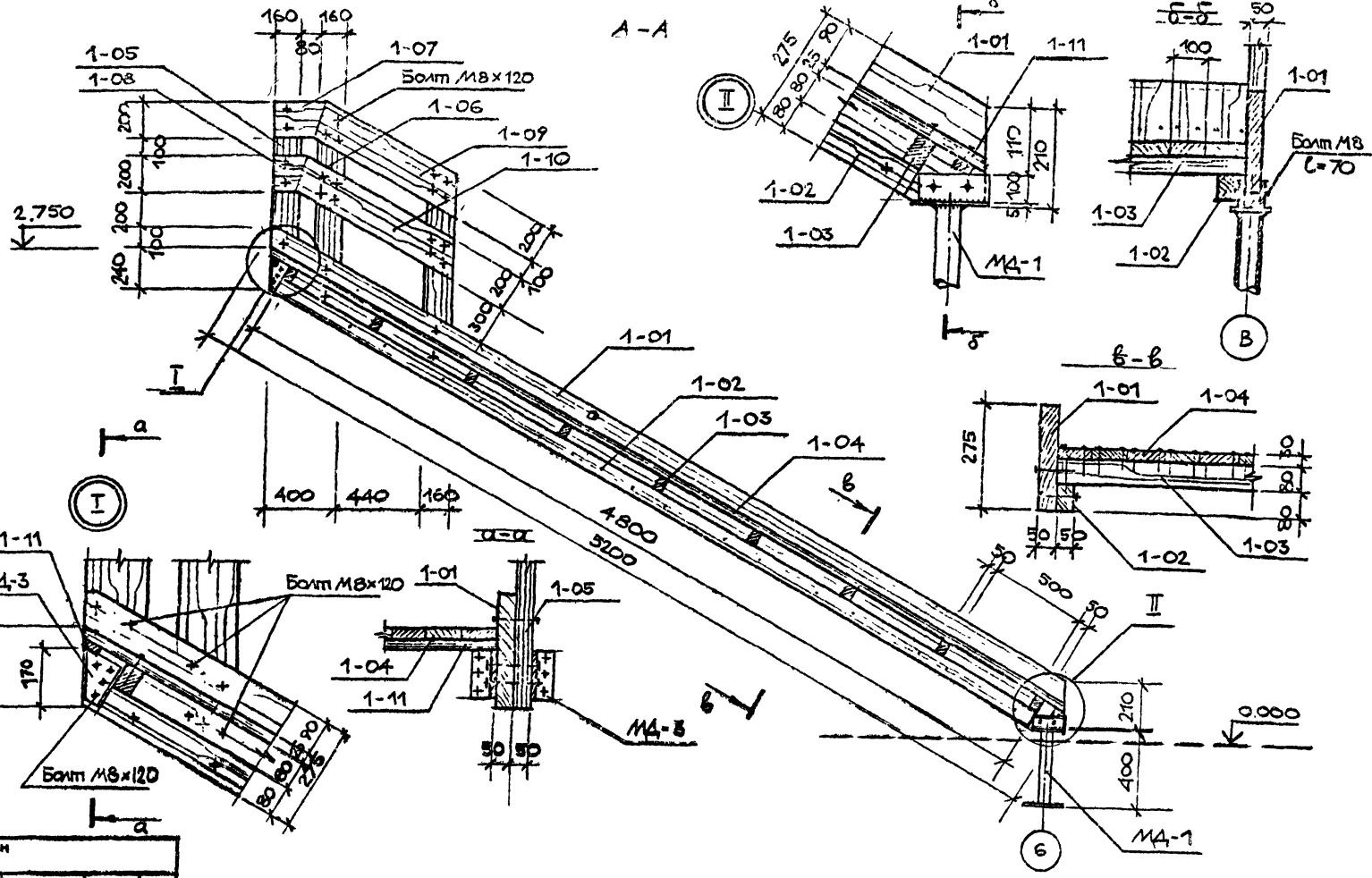
320-066.84

АС

Лист 73

СОГЛАСОВАНО
ИЛР 10
Зав. маш. А. С. Ш.

Имя подл. Подпись и дата
Привязан



ЛЕНЗНИИЭП
 ГАП РААев В.И. 1.14
 Арт. 18888 1.14
 Многофункциональный игровой комплекс, Лестница со скамьей
 ЛС-1. Разрез А-А. Узлы I, II.

320-066.84

AC

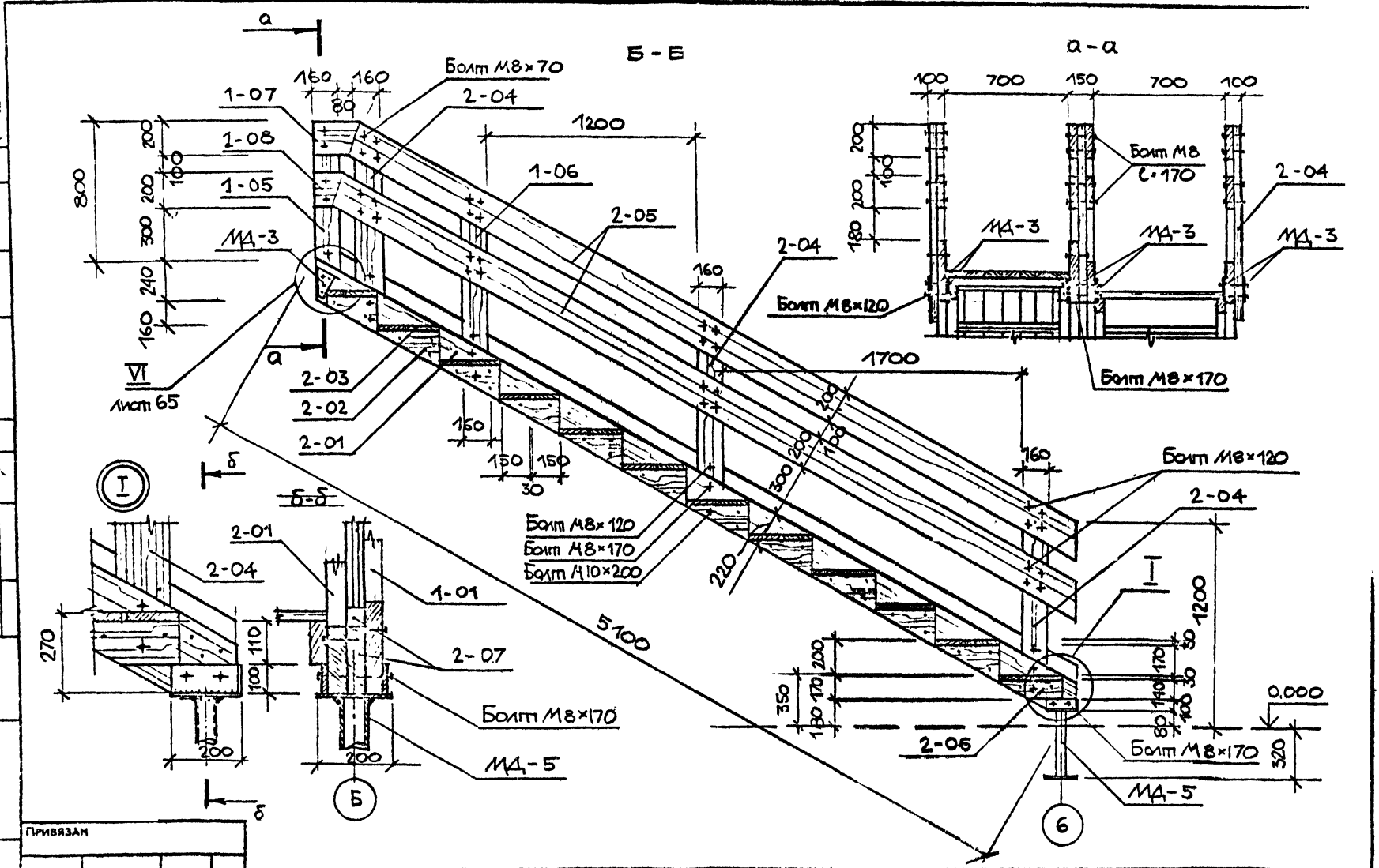
Лист 74

Копировал

Формат 1559/5

СОГЛАСОВАНО

ИЗДАНИЕ	ИЗМ.	ИЗМ.	ИЗМ.	ИЗМ.	ИЗМ.	ИЗМ.	ИЗМ.
РАССАДКА	РАССАДКА	РАССАДКА	РАССАДКА	РАССАДКА	РАССАДКА	РАССАДКА	РАССАДКА
И. КОМП.	И. КОМП.	И. КОМП.	И. КОМП.	И. КОМП.	И. КОМП.	И. КОМП.	И. КОМП.
И. КОМП.	И. КОМП.	И. КОМП.	И. КОМП.	И. КОМП.	И. КОМП.	И. КОМП.	И. КОМП.
И. КОМП.	И. КОМП.	И. КОМП.	И. КОМП.	И. КОМП.	И. КОМП.	И. КОМП.	И. КОМП.
И. КОМП.	И. КОМП.	И. КОМП.	И. КОМП.	И. КОМП.	И. КОМП.	И. КОМП.	И. КОМП.
И. КОМП.	И. КОМП.	И. КОМП.	И. КОМП.	И. КОМП.	И. КОМП.	И. КОМП.	И. КОМП.
И. КОМП.	И. КОМП.	И. КОМП.	И. КОМП.	И. КОМП.	И. КОМП.	И. КОМП.	И. КОМП.
И. КОМП.	И. КОМП.	И. КОМП.	И. КОМП.	И. КОМП.	И. КОМП.	И. КОМП.	И. КОМП.
И. КОМП.	И. КОМП.	И. КОМП.	И. КОМП.	И. КОМП.	И. КОМП.	И. КОМП.	И. КОМП.



Привязан							

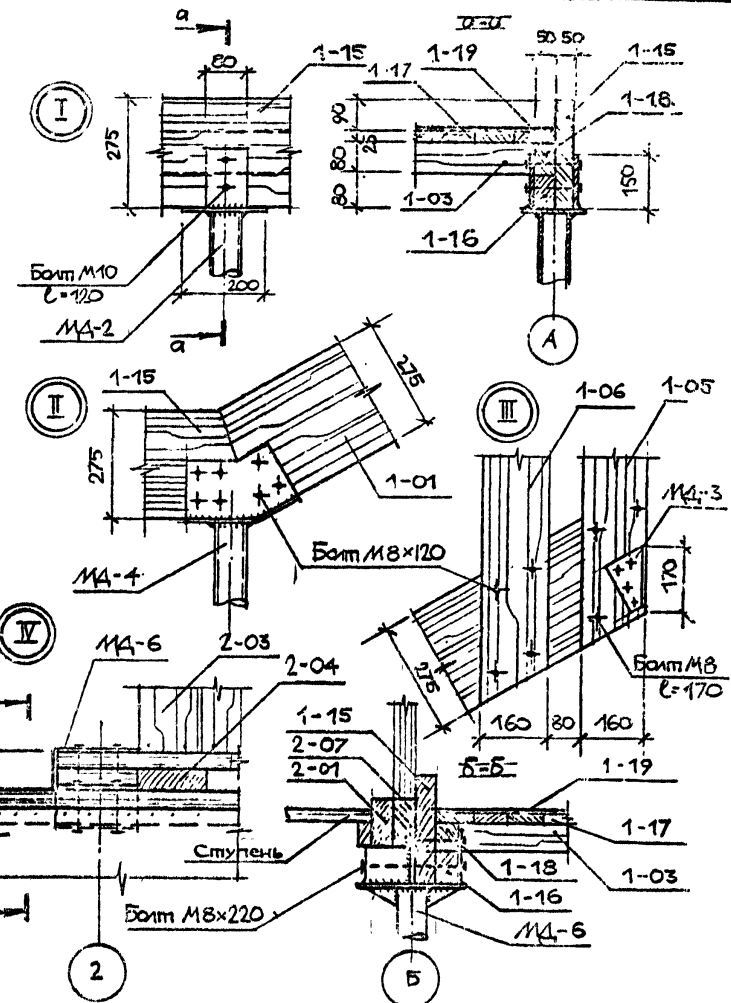
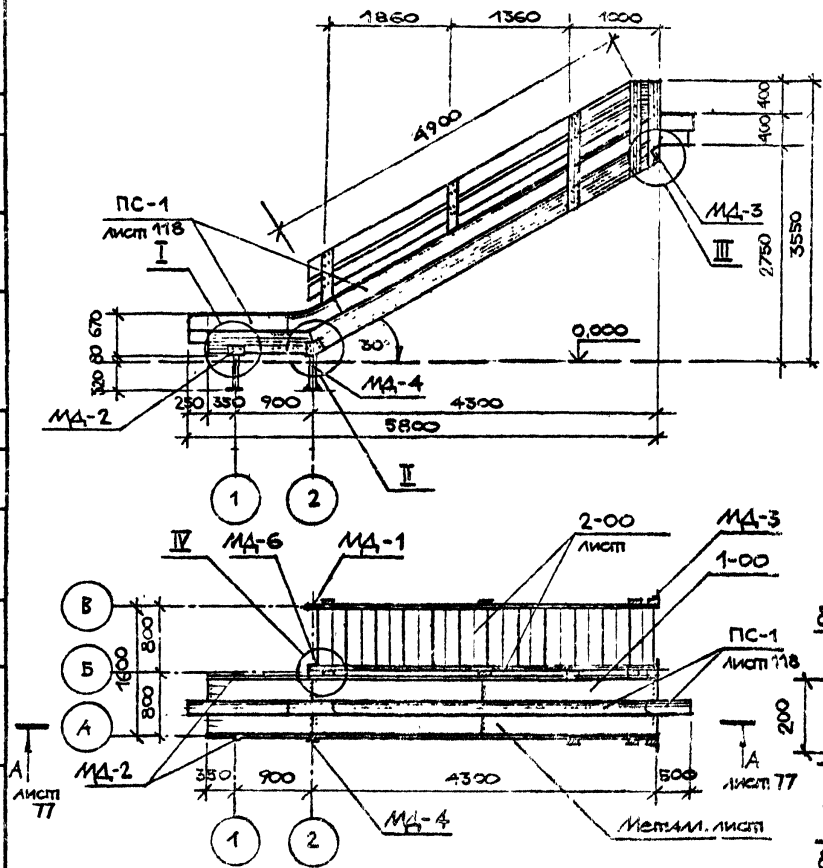
ЛенЗНИИЭП	ГАП Арх.	Радосов Лосев	УАРР В.А.Р.	Л.М. Л.М.	Многофункциональный игровой комплекс. Лестница со скатом - ЛС-1. Разрез Б-Б, Узел I, сечение.	320-066.84	АС	Лист 75
-----------	-------------	------------------	----------------	--------------	-----------------------------------------------------------------------------------------------	------------	----	------------

В. Р. 10
 Зам. зам. ...
 ...

СОГЛАСОВАНО

Архитектор: ...
 Инженер: ...
 ...

ЛП-1



ПРИВЯЗАН

ЛЕНЗНИИЭП

ГАП Рацев В. Р. 10
 Арх. Рацев В. Р. 10

Многофункциональный игровой комплекс, жилая застройка ЛП-1, Фасад, Вид, Узлы I-IV.

320-066.84

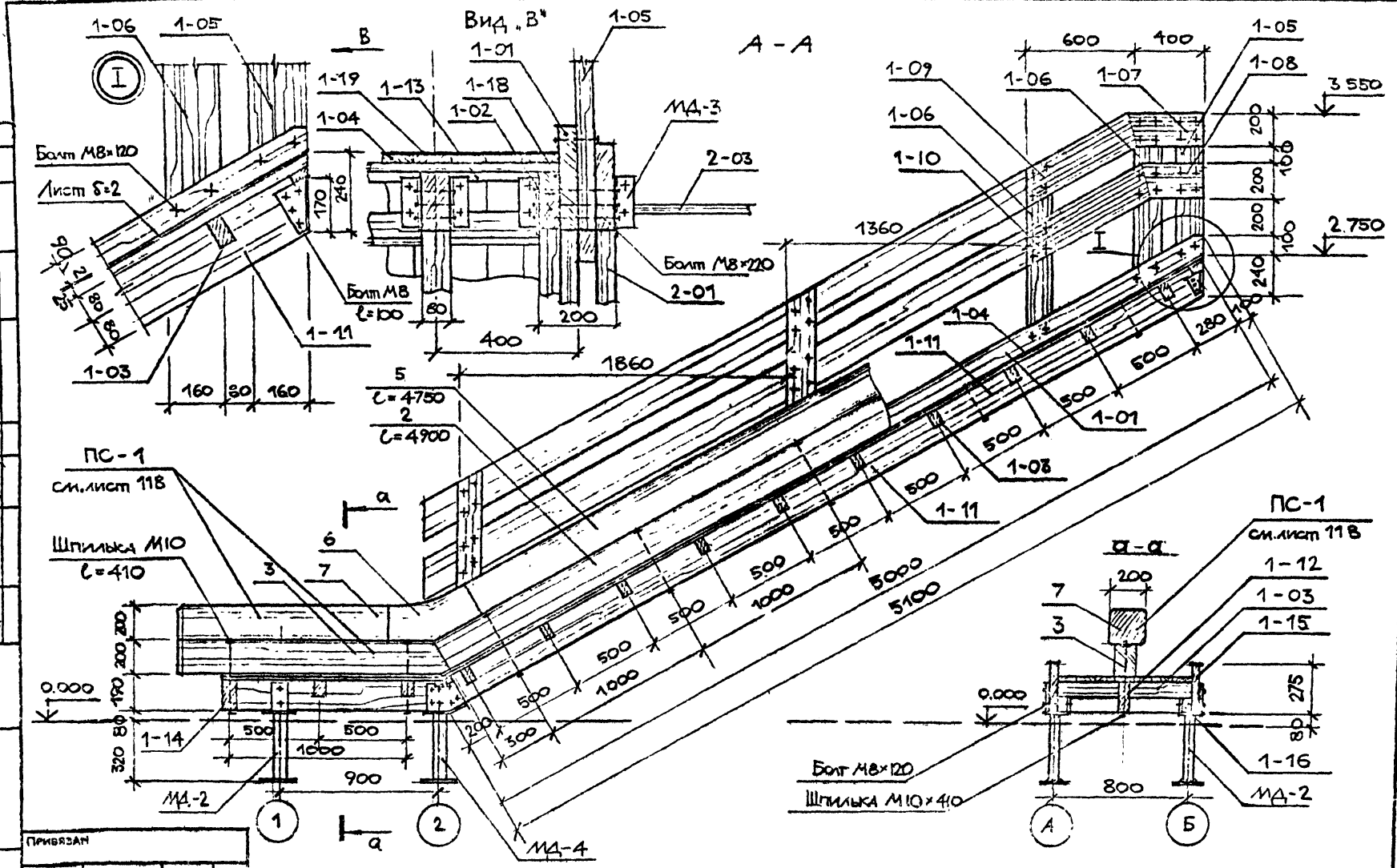
АС

76

СОГЛАСОВАНО

Проект	Разраб.	И.И.И.
Исполн.	Проверен	И.И.И.
А.Коси	Шелестеня	И.И.И.

Дата	Зам. инж.
Подпись	Дата
И.И.И.	И.И.И.



ПРИВЯЗАН

ЛЕНЗНИИЭП	ГАП	РАДЧЕВ	Л.А.В.	Л.В.У.	Многофункциональный игровой комплекс. Лестница спелозам-ЛП-1. Разрез А-А, Узел I, сценки	320-066.84	Лист 77
	АРХ.	ЛАЗЕВ	В.В.В.	В.В.В.			

Копировал

Формат 155x15

ВЕРНУ
3 кв. этаж
г. Пенза

СОГЛАСОВАНО

И.И. КОМИ
П.И. КОМИ
Л. КОМИ

ПОДПИСЬ И ДАТА
ВЗНАК ИЛИ ПЕЧАТЬ

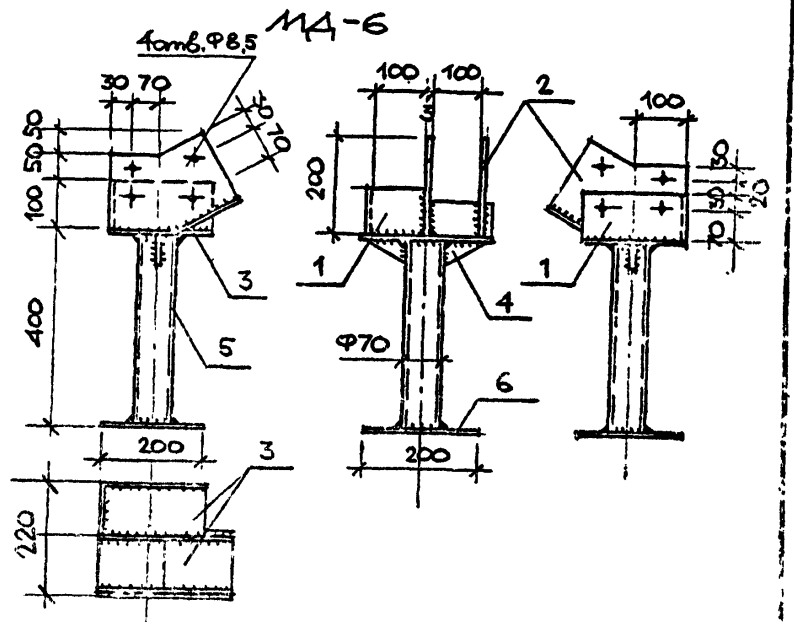
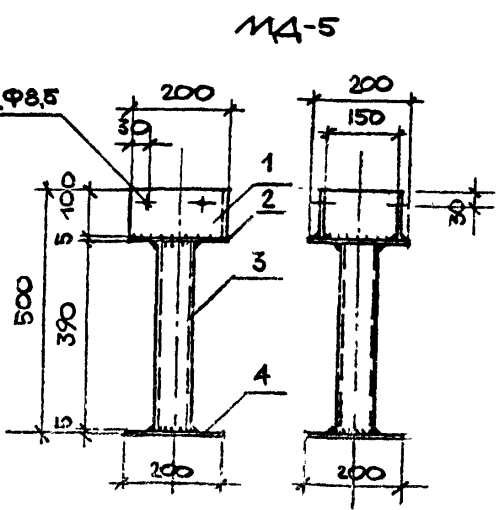
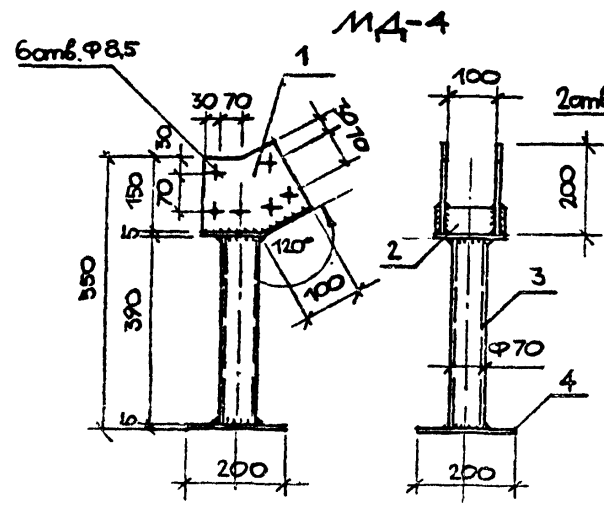
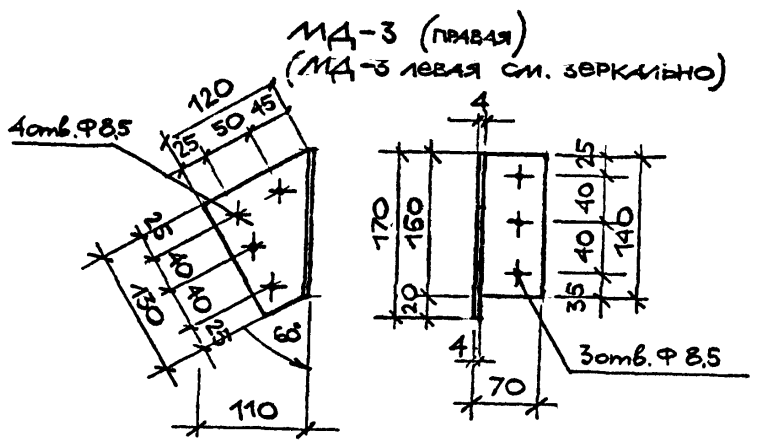
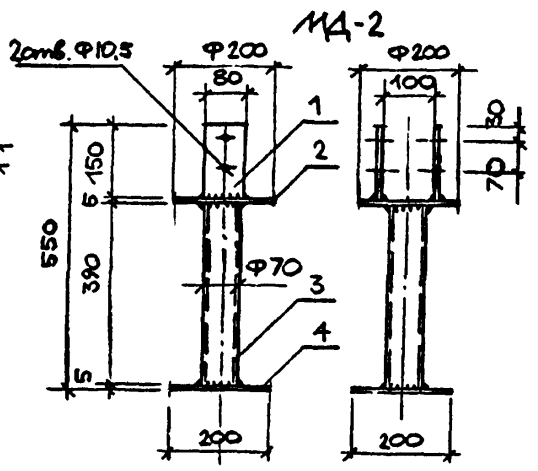
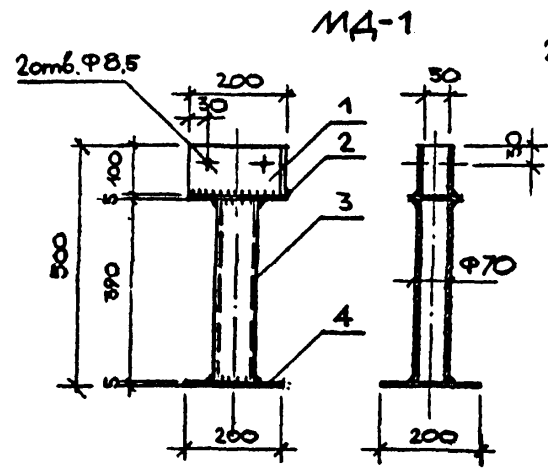
ПРИВЯЗАН

ПЕНЗНИИЭП

ГА-7 РАДЗЕВ В.А. И.И. КОМИ
АРХ. ЛОСЬ В.А. И.И. КОМИ
ИНТЕГРАЛЬНЫЙ ПРОЕКТ
КОМПЛЕКС ДЕТСКИХ МА-1,
МА-2, МА-3, МА-4, МА-5, МА-6.

320-066.84

АС 78



Поз. обозначение	Обозначение	Наименование	Кол.	Масса ед. кт	Объем
4		Полоса, 5×200, l=200	1	1,57	1,57 м³
		ГОСТ 103-76			
2-00		ПЛОЩАДКА С ОГРАЖДЕНИЕМ.	1		
2-01		Несущий элемент 1.	4	0,081	0,33 м³
		Доска 300×160×80			
		ГОСТ 8486-66.			
2-02		Промежут. элемент	8	0,0025	0,02 м
		Доска 160×160×100			
		ГОСТ 8486-66.			
2-03		Лага 1.	2	0,02	0,04 м³
		Брус 500×100×50.			
		ГОСТ 8486-66.			
2-04		Лага 2.	4	0,014	0,056 м³
		Брус 350×100×50			
		ГОСТ 8486-66.			
2-05		Поперечн. элемент	2	0,024	0,048 м³
		Доска 1950×160×80			
		ГОСТ 8486-66.			
2-06		Продольн. элемент	2	0,007	0,014 м³
		Брус 1750×100×50			
		ГОСТ 8486-66.			
2-07		Опорный брусок.	3	0,006	0,018 м³
		Брус 2250×50×50			
		ГОСТ 8486-66.			
2-08		Огражд. элемент.	8	0,028	0,25 м³
		Доска 2250×250×50			

Поз. обозначение	Обозначение	Наименование	Кол.	Масса ед. кт	Примечание
		ГОСТ 3486-66			
2-09		Стойка ограждения.	6	0,008	0,047 м³
		Доска 1040×125×60.			
		ГОСТ 8486-66.			
2-10		Проклада с шипом.	4	0,003	0,012 м³
		Доска 200×160×100			
		ГОСТ 8486-66.			
2-11		Настил	50	0,015	0,75 м³
		Доска 5050×100×30			
		ГОСТ 8486-66.			
2-12		Перим. ограждения	12	0,022	0,27 м³
		Доска 2250×200×50			
		ГОСТ 8486-66.			
2-13		Перим. ограждения.	8	0,002	0,016 м³
		Доска 230×200×50			
		ГОСТ 8486-66.			
2-14		Опорный элемент	4	0,99	3,98 кг
		Уголок 70×45, l=250			
		ГОСТ 8510-72			
2-15	лист 68	Соединит. элемент	16	0,7	11,2 кг
(1-15)		Полоса 4×200, l=200			
		ГОСТ 103-76.			
2-16		Крепежн. элемент 1.	72	0,59	42,9 кг
		Уголок 70×45, l=150			
		ГОСТ 8510-72.			
2-17		Крепежн. элемент 2	12	0,24	2,87 кг
		Уголок 70×45, l=60			

СОГЛАСОВАНО

РАСЧЕТ
И. КОПИ
И. КОПИ
И. КОПИ

ПОДПИСЬ И ДАТА
ПОДПИСЬ И ДАТА
ПОДПИСЬ И ДАТА

ЛЕНЗНИИЭП

ГАП
Апр.

РАСЧЕТ
Апр.

РАСЧЕТ
Апр.

Многофункциональный игровой
комплекс «Сводная спецификация»
(Продолжение)

32С-066.84

АС

Лист
80

Копировал

Формат 155/5

СОГЛАСОВАНО

Рук. отд. / Р. Кочетов /
 Инж. комп. / П. Шенников /
 Инж. / Шенников /

Подпись и дата /
 Исполн. /

Поз. обозначение	Обозначение	Наименование	Кол.	Масса ед. шт.	Примечание
		ГОСТ 8510-72.			
3-00		Несущая балка	2		
3-01		Внешний элемент. Доска 5350x250x100 ГОСТ 8486-66.	2	0,34	0,27 м ³
3-02		Внутренний элем. 1. Брус 400x100x100 ГОСТ 8486-66.	2	0,004	0,008 м ³
3-03		Внутренн. элемент 2. Брус 100x100, L=250 ГОСТ 8486-66.	5	0,003	0,015 м ³
4-00		Подкос. Брус 100x100, L=1000 ГОСТ 8486-66.	8	0,01	0,08 м ³
5-00		Качели	1		
5-01		Крепежн. элемент Полоса 4x50, L=400 ГОСТ 103-76.	2	0,63	1,26 кг
5-02		Петля. Полоса 4x70, L=110 ГОСТ 103-76.	2	0,24	0,48 кг
5-03		Труба Ф45, L=20 ГОСТ 10704-76.	2	0,06	0,12 кг
5-04		Ось. Круг Ф32, L=700 ГОСТ 2590-71.	1	4,42	4,42 кг

П. ШЕННИКОВ

ЛЕНЗНИИЭП

ГАП / Р. Кочетов /
 Инж. / Шенников /

Многофункциональный игровой комплекс "Свободная спецификация" / Продолжение /

320-066.84

АС

Лист 81

Поз. обозначение	Обозначение	Наименование	Кол.	Масса ед. шт.	Примечание
5-05		Косынка. Полоса 4x80, L=80 ГОСТ 103-76.	2	0,2	0,4 кг
5-06		Подвес. Круг Ф22, L=4500 ГОСТ 2590-71.	1	13,4	13,4 кг
5-07		Перемышка. Круг Ф22, L=456 ГОСТ 2590-71.	1	1,36	1,36 кг
5-08		Несущий элемент. Уголок 32x50, L=270 ГОСТ 8510-72.	2	0,51	1,0 кг
5-09		Сидение. Доска 40x120, L=400 ГОСТ 8486-66.	2	0,002	0,004 м ³
6-00		Подвесная перекидыва	1		
6-01		Крепежн. элемент. Полоса 4x50, L=400 ГОСТ 103-76.	2	0,63	1,26 кг
6-02		Петля. Полоса 4x70, L=110 ГОСТ 103-76.	2	0,24	0,48 кг
6-03		Труба Ф45, L=20 ГОСТ 10704-76.	2	0,06	0,12 кг
6-04		Ось. Круг Ф32, L=700 ГОСТ 2590-71.	1	4,42	4,42 кг

БСР ЧА
№ 103
1. 103

СОГЛАСОВАНО

Жидков Р.В.
Н.И.И.И.Э.П.
Получено 19/04/84
Пр. И.И.И.Э.П.

ИЛИ В ПОДЛ. ПОДПИСИ И ДАТА. ВЗНАК ИЛИ В
ПРИВЯЗАН

№ 103 обозначение	Обозначение	Наименование	Кол.	Масса ед. кг	Приме- чание
6-05		Косынка. Полоса 4x80. $\ell=80$ ГОСТ 103-76.	2	0,2	0,4 кг
6-06		Подвес. Круг $\Phi 22$, $\ell=960$ ГОСТ 2590-71.	2	2,86	5,7 кг
6-07		Перемычка. Круг $\Phi 22$, $\ell=456$ ГОСТ 2590-71.	1	1,36	1,36 кг
6-08		Профиль 63x32, $\ell=50$ ГОСТ 12536-66.	2	0,16	0,33 кг
6-09		Перекиладина. Брус 600x55x25 ГОСТ 8486-66.	1	0,008	0,008 м ³
<u>Лестница со скатом ЛС-1</u>					
1-00		<u>Скат</u>	1		
1-01		Косоур. Доска 5200x275x50 ГОСТ 8486-66.	2	0,07	0,14 м ³
1-02		Опорный брус. Брус 4800x80x50 ГОСТ 8486-66.	2	0,019	0,038 м ³
1-03		Лага. Брус 700x80x50	9	0,003	0,027 м ³

Поз. обозначение	Обозначение	Наименование	Кол.	Масса ед. кг	Приме- чание
1-04		ГОСТ 8436-66. Настил ската. Доска 5100x100x25	7	0,012	0,089 м ³
1-05		ГОСТ 8186-66. Стойка 1. Доска 1200x160x50	3	0,009	0,027 м ³
1-06		ГОСТ 8486-66. Стойка 2. Доска 1300x160x50	4	0,05	0,2 м ³
1-07		ГОСТ 8486-66. Перила. Элемент 1. Доска 240x200x50	4	0,002	0,008 м ³
1-08		ГОСТ 8486-66. Перила. Элемент 2. Доска 160x200x50	4	0,001	0,006 м ³
1-09		ГОСТ 8486-66. Перила. Элемент 3. Доска 900x200x50	2	0,009	0,018 м ³
1-10		ГОСТ 8486-66. Перила. Элемент 4. Доска 1000x200x50	2	0,01	0,02 м ³
1-11		ГОСТ 8486-66. Скрепяющ. брусок. Брус 700x40x40	2	0,001	0,002 м ³

ЛЕНЗНИИЭП

ГАП Радев Р.В. Т.84
Држ. Лосев В.И. С.84

Многофункциональный игров. комплекс. Сводная спецификация. /Продолжение/.

320-066.84

АС

Лист 82

СОГЛАСОВАНО

Исполнитель: [подпись]
 Проверено: [подпись]
 Проверено: [подпись]

Исполнитель: [подпись]
 Проверено: [подпись]

Исполнитель: [подпись]
 Проверено: [подпись]
 Проверено: [подпись]

№	Обозначение	Наименование	Кол.	Масса ед. кт.	Примечание
2-00		Лестница	1		
2-01		Косоур Леска 5100x220x50 ГОСТ 8486-66.	2	0,056	0,112 м ³
2-02		Опора ступени. Доска 300x170x30 ГОСТ 8486-66.	22	0,0015	0,033 м ³
2-03		Ступень. Доска 700x150x30 ГОСТ 8486-66.	24	0,003	0,075 м ³
2-04		Стойка. Доска 1300x160x50 ГОСТ 8486-66.	6	0,01	0,06 м ³
2-05		Перила. Элемент 1. Доска 4900x200x50 ГОСТ 8486-66.	4	0,049	0,196 м ³
2-06		Опора ступени 2. Доска 300x140x30 ГОСТ 8486-66.	2	0,001	0,002 м ³
2-07		Прокладка. Доска 200x200x50 ГОСТ 8486-66.	1	0,002	0,002 м ³
1		Деталь МД-1 П-образный элемент Полоса 4x100, l=450 ГОСТ 103-76.	1	1,41	1,41 кг

№	Обозначение	Наименование	Кол.	Масса ед. кт.	Примечание
2		Верхнее основание. Полоса 5x75, l=200 ГОСТ 103-76.	1	0,59	0,59 кг
3		Опора. Труба Ф70, l=390 ГОСТ 10704-76.	1	1,93	1,93 кг
4		Нижнее основание. Полоса 5x200, l=200 ГОСТ 103-76.	1	1,57	1,57 кг
		Деталь МД-3 Полоса 4x170, l=180 ГОСТ 103-76.	6	0,96	5,76 кг
		Деталь МД-5	1		
1		П-образный элемент. Полоса 4x100, l=550 ГОСТ 103-76.	1	1,73	1,73 кг
2		Верхнее основание. Полоса 5x200, l=200 ГОСТ 103-76.	1	1,57	1,57 кг
3		Опора. Труба Ф70, l=390 ГОСТ 10704-76.	1	1,93	1,93 кг
4		Нижнее основание. Полоса 5x200, l=200 ГОСТ 103-76.	1	1,57	1,57 кг

Привязан

ЛЕНЗНИИЭП

ЛенЗНИИЭП
 ЛЕНЗНИИЭП
 ЛЕНЗНИИЭП

Многофункциональный игровой комплекс "Своя игра" спецификация / Продолжение /

320-066.84

АС

Лист 83

Копировал

Формат 1559/5

Поз. обозначение	Обозначение	Наименование	Кол.	Масса ед. кг	Примечание
		Лестница с пролетом для съезжания ЛП-1			
1-00		Скат.	1		
1-01		Косоур. Доска 5100×275×50 ГОСТ 8486-66.	2	0,07	0,14 м ³
1-02		Опорный элемент 1. Брус 80×50, L=3000 ГОСТ 8486-66.	2	0,02	0,04 м ³
1-03		Лага. Брус 80×50, L=800 ГОСТ 8486-66.	12	0,003	0,036 м ³
1-04		Настиль. Доска 5000×100×25. ГОСТ 8486-66.	8	0,02	0,096 м ³
1-05		Стойка 1. Доска 1200×160×50 ГОСТ 8486-66.	2	0,009	0,018 м ³
1-06		Стойка 2. Доска 1300×160×50 ГОСТ 8486-66.	4	0,05	0,2 м ³
1-07		Перила элемент 1. Доска 400×200×50 ГОСТ 8486-66.	2	0,002	0,004 м ³
1-08		Перила элемент 2. Доска 350×200×50. ГОСТ 8486-66.	2	0,002	0,004 м ³

Поз. обозначение	Обозначение	Наименование	Кол.	Масса ед. кг	Примечание
1-09		Перила элемент 3. Доска 750×200×50 ГОСТ 8486-66.	2	0,008	0,016 м ³
1-10		Перила элемент 4. Доска 800×200×50 ГОСТ 8486-66.	2	0,008	0,016 м ³
1-11		Несущий элемент 1. Брус 800×160×80. ГОСТ 8486-66.	1	0,06	0,06 м ³
1-12		Несущий элемент 2. Брус 1300×160×80. ГОСТ 8486-66.	1	0,016	0,016 м ³
1-13		Скрепяющ. брусок. Брус 800×40×30. ГОСТ 8486-66.	3	0,001	0,003 м ³
1-14		Торцовый элемент. Доска 900×200×50. ГОСТ 8486-66.	1	0,009	0,009 м ³
1-15		Борт площадки. Доска 1300×275×50 ГОСТ 8486-66.	2	0,018	0,036 м ³
1-16		Опорный элемент 2. Брус 1300×80×50. ГОСТ 8486-66.	2	0,005	0,01 м ³
1-17		Настиль площадки. Доска 1250×100×25 ГОСТ 8486-66.	8	0,003	0,024 м ³

ЛенЗНИИЭП

ГАП	Радев	Г.С.	1
Зпр.	Лосев	В.А.	2

Многофункциональный производственный комплекс. Сводная спецификация. /Предприятие/

320-066.84

АС

СОГЛАСОВАНО

Р.к.оп. Р.к.оп. Р.к.оп. Р.к.оп. Р.к.оп.
 И.к.оп. И.к.оп. И.к.оп. И.к.оп. И.к.оп.
 П.к.оп. П.к.оп. П.к.оп. П.к.оп. П.к.оп.

Имя, год Изд. Подпись и дата, должность

№	Обозначение	Наименование	Кол.	Масса ед. кт	Примечание
1-18		Дополнит. брусок	8	0,0008	0,006м³
		Брус 200×80×50			
		ГОСТ 8486-66.			
1-19		Покрывающие скамьи	5	25,1	125,6кг
		Лист 800×2, l=2000			
		ГОСТ 19904-74.			
	См. лист 118.	Полоса ПС-1	1		
1		Нижн. элемент 1.	1	0,018	0,018м³
		Брус 650×200×140			
		ГОСТ 8486-66.			
2		Нижн. элемент 2.	1	0,11	0,11м³
		Брус 4900×200×140			
		ГОСТ 8486-66.			
3		Нижн. элемент 3.	1	0,047	0,047м³
		Брус 1700×200×140			
		ГОСТ 8486-66.			
4		Верхн. элемент 1.	1	0,03	0,03м³
		Брус 840×200×200			
		ГОСТ 8486-66.			
5		Верхн. элемент 2.	1	0,18	0,18м³
		Брус 4750×200×200			
		ГОСТ 8486-66.			
6		Верхн. элемент 3.	1	0,024	0,024м³
		Брус 600×200×200			
		ГОСТ 8486-66.			
7		Верхн. элемент 4.	1	0,052	0,052м³
		Брус 1300×200×200			

ПРИВЯЗАН

ЛЕНЗНИИЭП

ГАП Р.к.оп. Р.к.оп. Р.к.оп. Р.к.оп.
 Ар. Лосев В.И.м. В.И.м. В.И.м.

Многофункциональный игровой комплекс, свободная спецификация, ПРИБАРАЖЕНИЕ.

320-066.84

АС

Лист 85

№	Обозначение	Наименование	Кол.	Масса ед. кт	Примечание
8		ГОСТ 8486-66.			
9		Шпилька М10×410	9	0,31	2,79кг
		Индив. изготовл.			
9		Шкант Ф30, l=80	20	0,00007	0,0014м³
		ГОСТ 8486-66.			
		Деталь МД-1	1		
1		Пробразный элемент.	1	1,41	1,41кг
		Полоса 4×100, l=450			
		ГОСТ 103-76.			
2		Верхнее основание	1	0,59	0,59кг
		Полоса 5×75, l=200			
		ГОСТ 103-76.			
3		Опора.	1	1,93	1,93кг
		Труба Ф70, l=390			
		ГОСТ 10704-76.			
4		Нижнее основание.	1	1,57	1,57кг
		Полоса 5×200, l=200			
		ГОСТ 103-76.			
		Деталь МД-2	3		
1		Щетка.	2	0,38	0,76кг
		Полоса 4×80, l=150			
		ГОСТ 103-76.			
2		Верхнее основание	1	1,55	1,55кг
		Полоса 5×200, Ф=200			
		ГОСТ 103-76.			

СОГЛАСОВАНО

Работы выполнены
 1. 2. 3. 4. 5. 6. 7. 8. 9. 10. 11. 12. 13. 14. 15. 16. 17. 18. 19. 20.

Факт. дата
 П. Крат
 (в бланке)
 Взам. инв. №
 Подпись и дата
 Подпись

| Поз. обозначение | Обозначение | Наименование | Кол. | Масса ед. кт. | Примечание |
|------------------|-------------|--------------------------------------------------------------------------|------|---------------|------------|
| 3 | | Опора. Труба Ф70, С=390
ГОСТ 10704-76 | 1 | 1,93 | 1,93 кг |
| 4 | | Нижнее основание
Полоса 5x200, С=200
ГОСТ 103-76. | 1 | 1,57 | 1,57 кг |
| | | Деталь МД-3
Полоса 4x170, С=180
ГОСТ 103-76. | 6 | 0,96 | 5,76 кг |
| 1 | | Деталь МД-4
Щечка.
Полоса 4x200, С=200
ГОСТ 103-76. | 2 | 1,26 | 2,52 кг |
| 2 | | Верхнее основание.
Полоса 5x110, С=200
ГОСТ 103-76. | 1 | 0,86 | 0,86 кг |
| 3 | | Опора. Труба Ф70, С=390
ГОСТ 10704-76. | 1 | 1,93 | 1,93 кг |
| 4 | | Нижнее основание.
Полоса 5x200, С=200
ГОСТ 103-76. | 1 | 1,57 | 1,57 кг |
| 1 | | Деталь МД-6
Г-образный элемент
Полоса 4x100, С=300
ГОСТ 103-76. | 1 | 0,94 | 0,94 кг |
| 2 | | Щечка.
Полоса 4x200, С=200
ГОСТ 103-76. | 2 | 1,26 | 2,52 кг |

Привязан

| Поз. обозначение | Обозначение | Наименование | Кол. | Масса ед. кт. | Примечание |
|----------------------------|-------------|----------------------------------------------------------|------|---------------|--------------------|
| 3 | | Верхнее основание
Полоса 5x200, С=200
ГОСТ 103-76. | 1 | 1,57 | 1,57 кг |
| 4 | | Косынка.
Полоса 4x50, С=70
ГОСТ 103-76. | 2 | 0,11 | 0,11 кг |
| 5 | | Опора.
Труба Ф70, С=390
ГОСТ 10704-76. | 1 | 1,93 | 1,93 кг |
| 6 | | Нижнее основание
Полоса 5x200, С=200
ГОСТ 103-76. | 1 | 1,57 | 1,57 кг |
| <u>ФУНДАМЕНТЫ</u> | | | | | |
| | | Бетон монолитн.
500x500x400.
М 150 | 13 | 0,1 | 1,3 м ³ |
| <u>СТАНДАРТНЫЕ ИЗДЕЛИЯ</u> | | | | | |
| 1 | | Болт М8x70
ГОСТ 7798-70. | 216 | 0,05 | 10,8 кг |
| 2 | | Болт М8x100
ГОСТ 7798-70. | 20 | 0,055 | 1,1 кг |
| 3 | | Болт М8x120.
ГОСТ 7798-70. | 310 | 0,061 | 18,9 кг |
| 4 | | Болт М8x150.
ГОСТ 7798-70. | 12 | 0,067 | 0,8 кг |
| 5 | | Болт М8x170
ГОСТ 7798-70. | 90 | 0,07 | 6,3 кг |

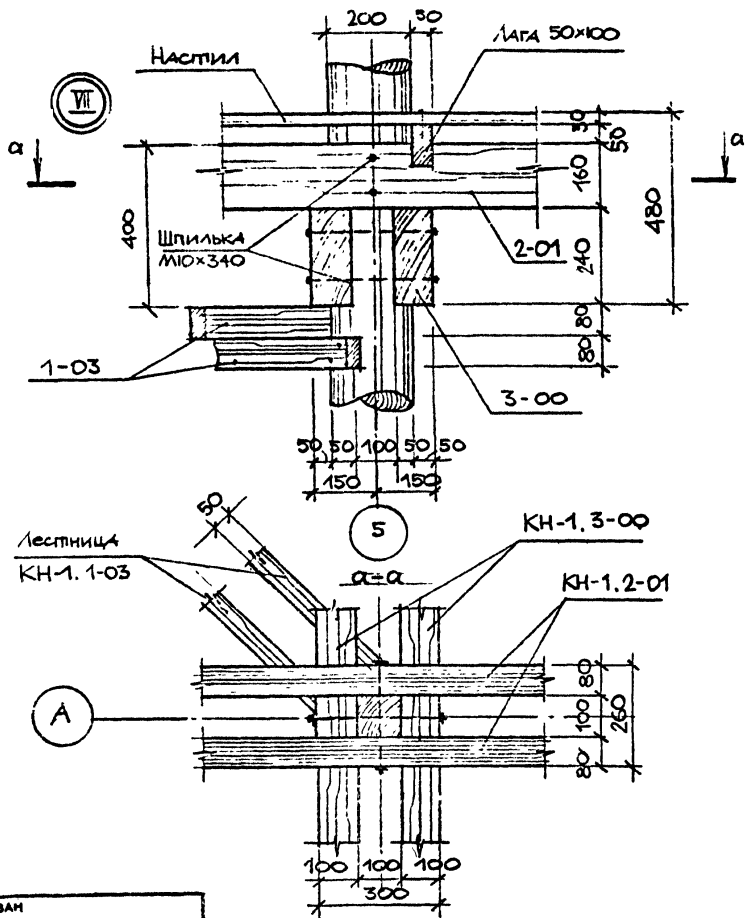
ЛенЗНИИЭГ

ГАП Радеев
Арх. Лосев

Многофункциональный и комплекс зданий специализации / Продолжение

320-066.24

АС



| Поз. обозначение | Обозначение | Наименование | Кол. | Масса ед., кг | Примечание |
|------------------|-------------|-------------------------------------|------|---------------|------------|
| 6 | | Болт М8 × 220
ГОСТ 7798-70. | 15 | 0,096 | 1,44 кг |
| 7 | | Болт М10 × 120
ГОСТ 7798-70. | 20 | 0,10 | 0,2 кг |
| 8 | | Винт М8 × 70
ГОСТ 17475.-72. | 10 | 0,05 | 0,5 кг |
| 9 | | Шпилька М10 × 340
ГОСТ 22042-76. | 50 | 0,32 | 1,6 кг |
| 10 | | Шпильки 4 × 45
ГОСТ 397-79. | 4 | 0,02 | 0,08 кг |
| 11 | | Гайка М8
ГОСТ 5915-70. | 673 | 0,008 | 5,38 кг |
| 12 | | Гайка М10
ГОСТ 5915-70. | 120 | 0,01 | 1,2 кг |
| 13 | | Шайба 1.8
ГОСТ 11371-78. | 1346 | 0,003 | 4,03 кг |
| 14 | | Шайба 1.10
ГОСТ 11371-78. | 140 | 0,004 | 0,56 кг |
| 15 | | Шайба 3.32
ГОСТ 11371-78. | 4 | 0,012 | 0,048 кг |

СОГЛАСОВАНО

| | | | |
|------------|------------|------------|------------|
| Р.с.с.п.т. | Р.с.с.п.т. | Р.с.с.п.т. | Р.с.с.п.т. |
| И.В.И.И.И. | П.И.И.И.И. | Ш.И.И.И.И. | Л.И.И.И.И. |
| И.И.И.И.И. | И.И.И.И.И. | И.И.И.И.И. | И.И.И.И.И. |
| И.И.И.И.И. | И.И.И.И.И. | И.И.И.И.И. | И.И.И.И.И. |

| | | |
|----------|--|--|
| ПРИВЯЗАН | | |
|----------|--|--|

ЛенЗНИИЭП

| | | | |
|------|--------|--------|--------|
| ГАП | НАДЕЖЕ | САД | Л-84 |
| АРХ. | ЛОСЕК | И.И.И. | Л.И.И. |

МНОГОФУНКЦИОНАЛЬНЫЙ ИГРОВОЙ КОМПЛЕКС. СВОДНАЯ СПЕЦИФИКАЦИЯ. Окончание. Узел VII.

320-066.84

АС

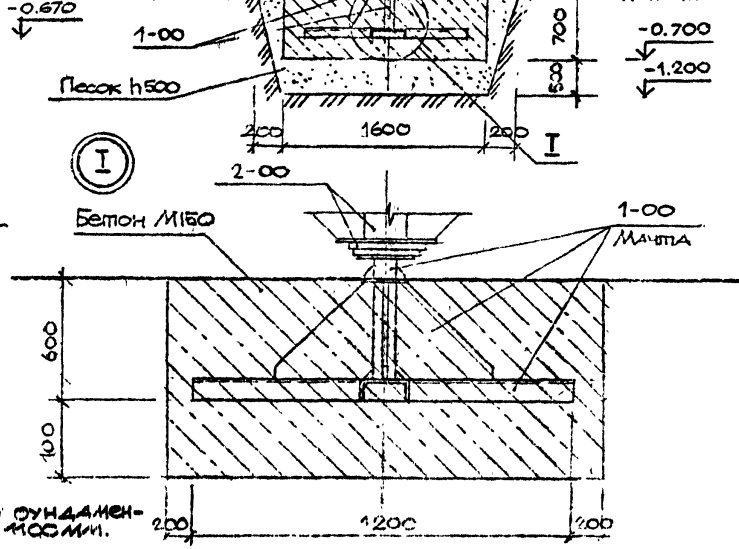
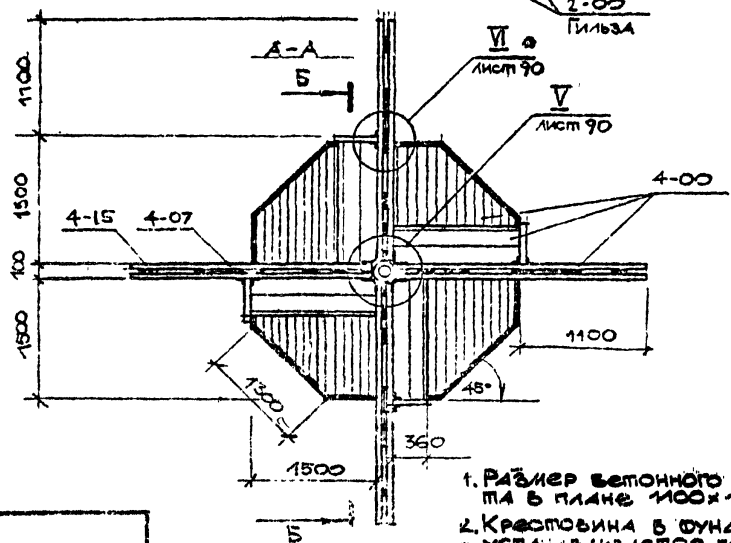
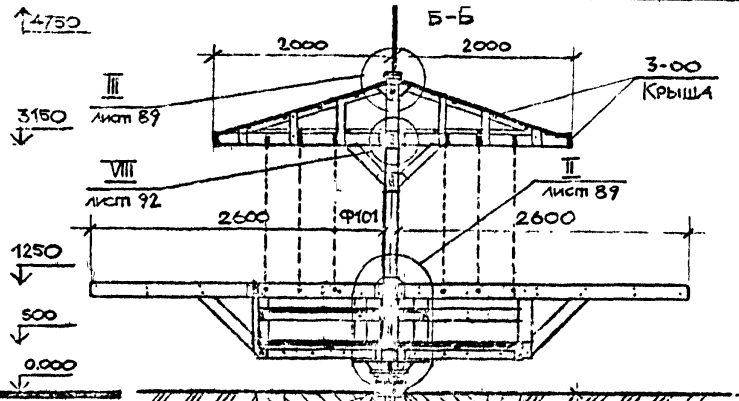
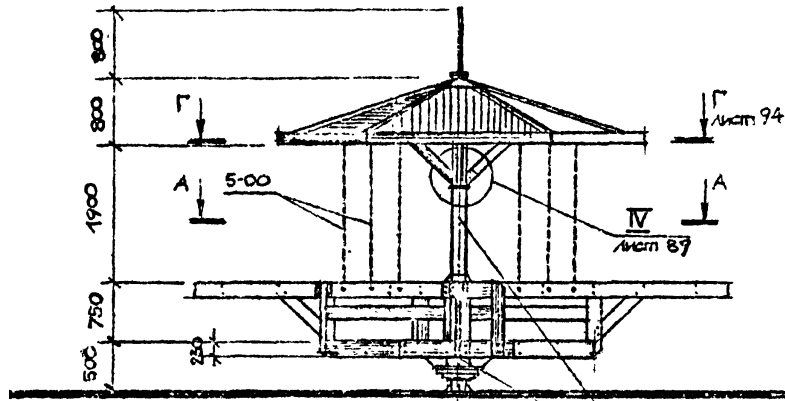
Лист 87

3.1.1.1.1.1.1.
 Д.И.И.И.И.И.И.
 Д.И.И.И.И.И.И.

СОГЛАСОВАНО

Проект
 Исполн.
 Проверен
 Утвержден

Подпись и дата
 Взам. Инженера
 Инженер

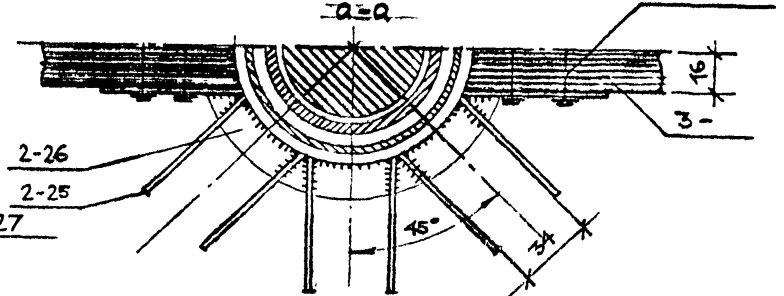
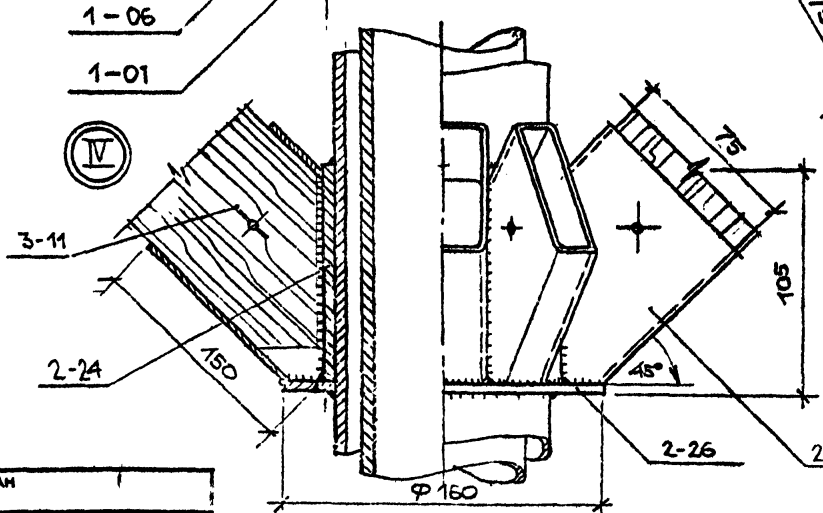
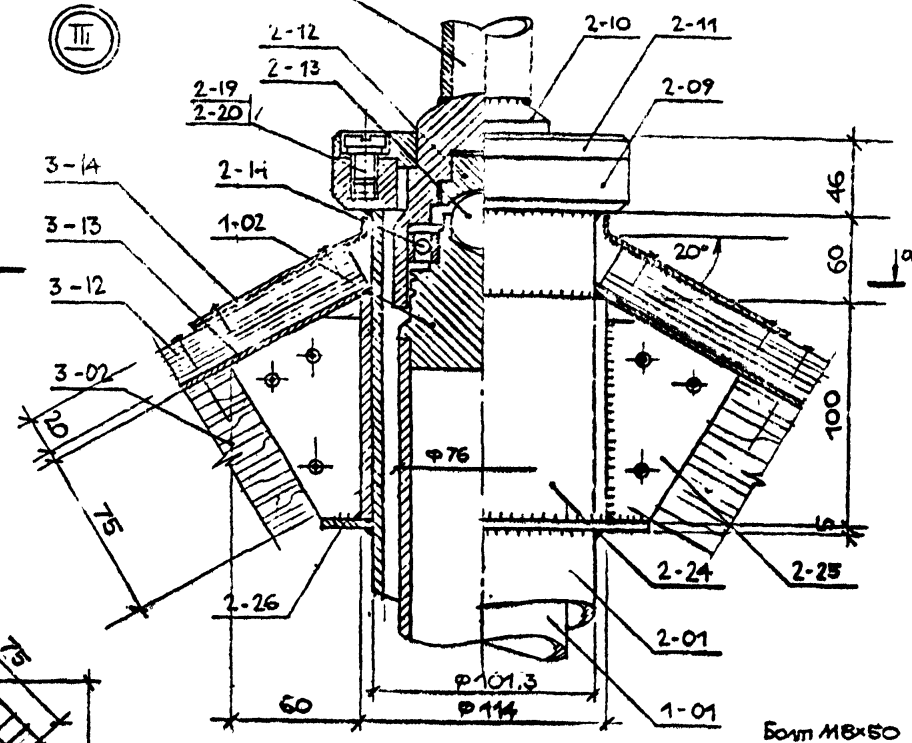
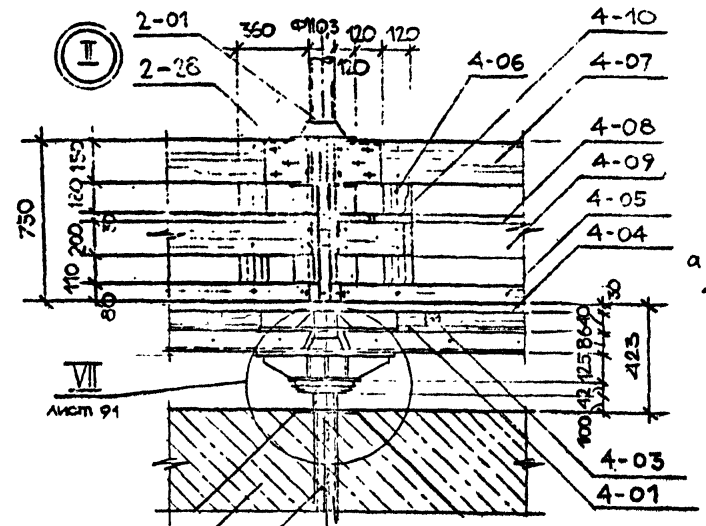


1. Размер бетонного фундамента в плане 1000x1000мм.
2. Крестовина в фундаменте - устанавливается по диагонали

| ПРИМЕЧАНИЯ | |
|------------|--|
| | |
| | |
| | |

| | | | | | |
|----------|--------------|--------------|--------------|--------------|--------------|
| ЛЕННИИЭП | Д.И.И.И.И.И. | Д.И.И.И.И.И. | Д.И.И.И.И.И. | Д.И.И.И.И.И. | Д.И.И.И.И.И. |
|----------|--------------|--------------|--------------|--------------|--------------|

20.05.84 AC



| | | | | |
|-------------|----------------|--------------|-------|-------|
| СОГЛАСОВАНО | ИЗМ. | ИЗМ. | ИЗМ. | ИЗМ. |
| | РАСЧ. | РАСЧ. | РАСЧ. | РАСЧ. |
| | ПРОВ. | ПРОВ. | ПРОВ. | ПРОВ. |
| | ИЗМ. | ИЗМ. | ИЗМ. | ИЗМ. |
| ЧЕРТ. № | ПОДПИСЬ И ДАТА | ВЗЯТА ИЛИ НЕ | | |
| | ПРИВЯЗАН | | | |

ЛЕНЗНИИЭП

| | | | |
|------|--------|-------|------|
| ГАП | РАСЧЕТ | ПРОВ. | ИЗМ. |
| АРХ. | ЛОСЯВ | ИЗМ. | ИЗМ. |

КАРУСЕЛЬ НА ЛЬДУ ТИП I.
УЗЛЫ II-IV.

320-066.84

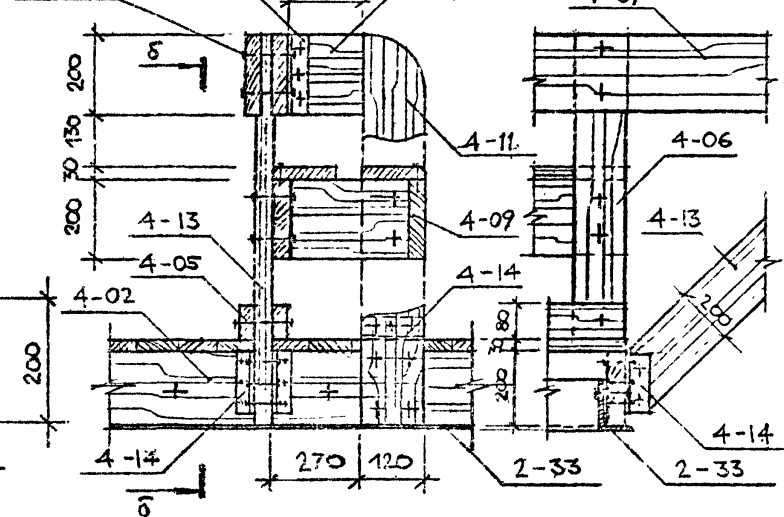
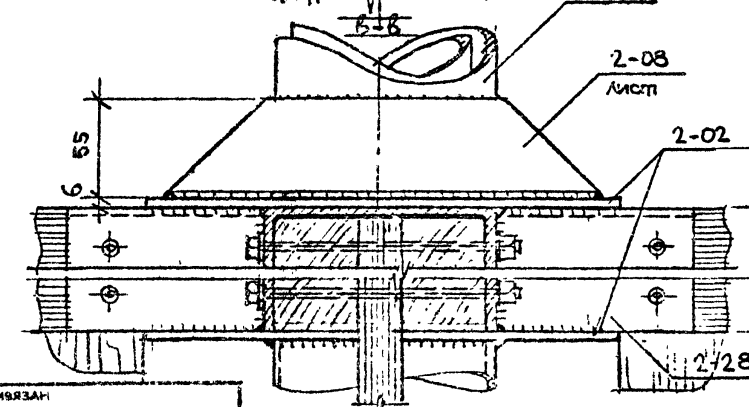
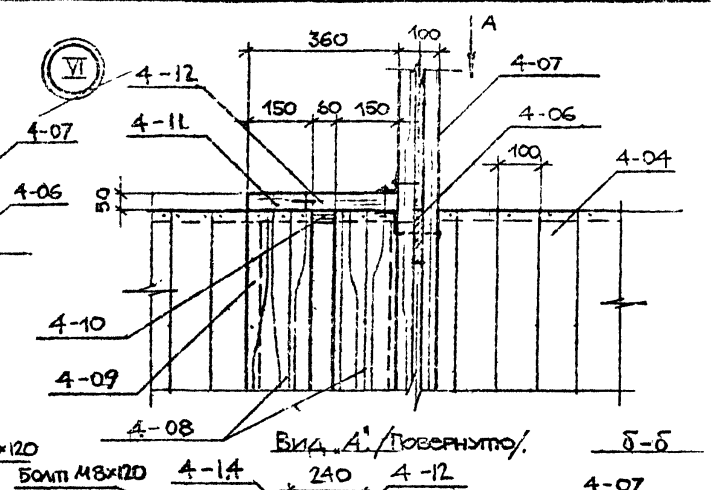
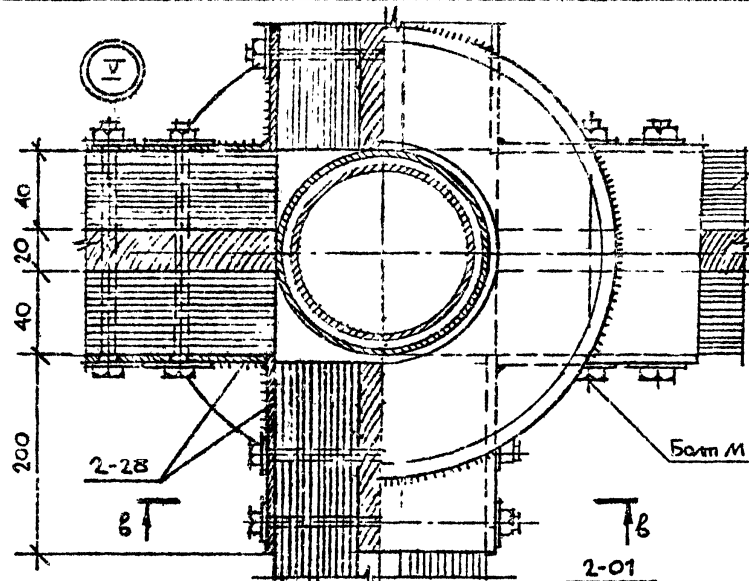
АС

ЛИСТ
89

СОГЛАСОВАНО

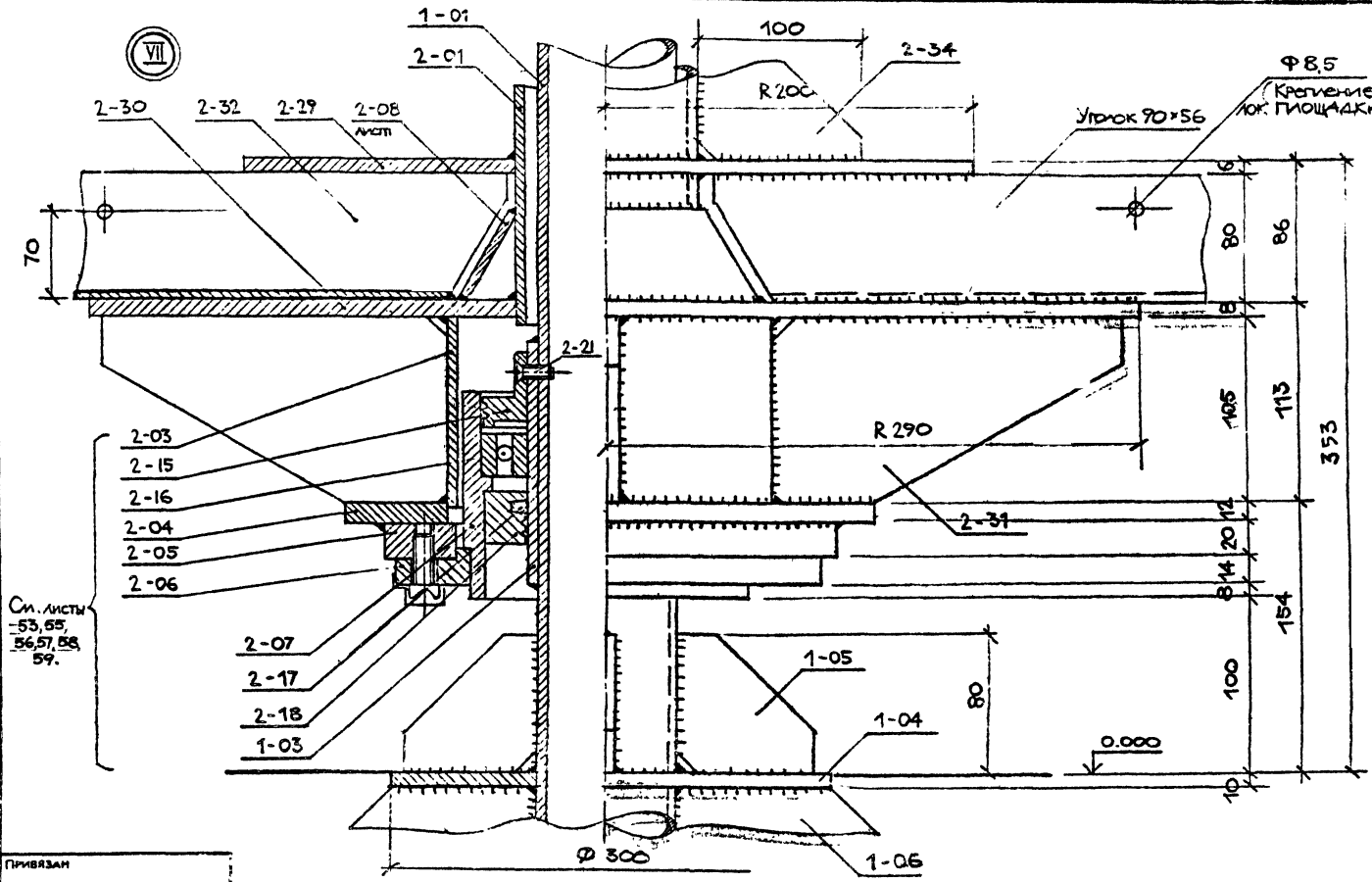
Исполн. Раевский
 Проверено: [Signature]
 Проверено: [Signature]

ПРОВЕРКА И ДАТА
 ПРИМЕР



ЛЕНЗНИИЭГ ГАП Раевский КУРСУЛЬ АБДУЛЛИП 320-360.14 АС 90

Проект: 320-066.34
 Адрес: г. Ленинград, ул. Ломоносова, д. 12
 Исполн.: Инженер П.И. Шенников
 К. проект: Шенников П.И.
 Проверил: Шенников П.И.
 Подпись и дата: Шенников П.И. 12.12.59



См. листы
 -53, 55,
 56, 57, 58,
 59.

Привязан

Ленинград. ГАП. Рядовый архитектор Лосев В.И. Шенников П.И.
 КАРУСЕЛЬ НА ЛЬДУ ТИП I
 Узел VII. 320-066.34 AC Лист 91

| | | | |
|-----------|------------|------------|--------|
| Ректор | Радеев | Колосов | Иванов |
| Н.И.Кочин | Павлюченко | Павлюченко | Иванов |
| В.И.Кочин | Шестаков | Шестаков | Иванов |
| М.И.Кочин | Шестаков | Шестаков | Иванов |
| В.И.Кочин | Шестаков | Шестаков | Иванов |

| | | | | |
|-----|------|---------|---|------|
| М.№ | ЛОДЛ | Подпись | и | ДАТА |
| | | | | |
| | | | | |

| | | | | |
|----------|--|--|--|--|
| Привязан | | | | |
| | | | | |
| | | | | |

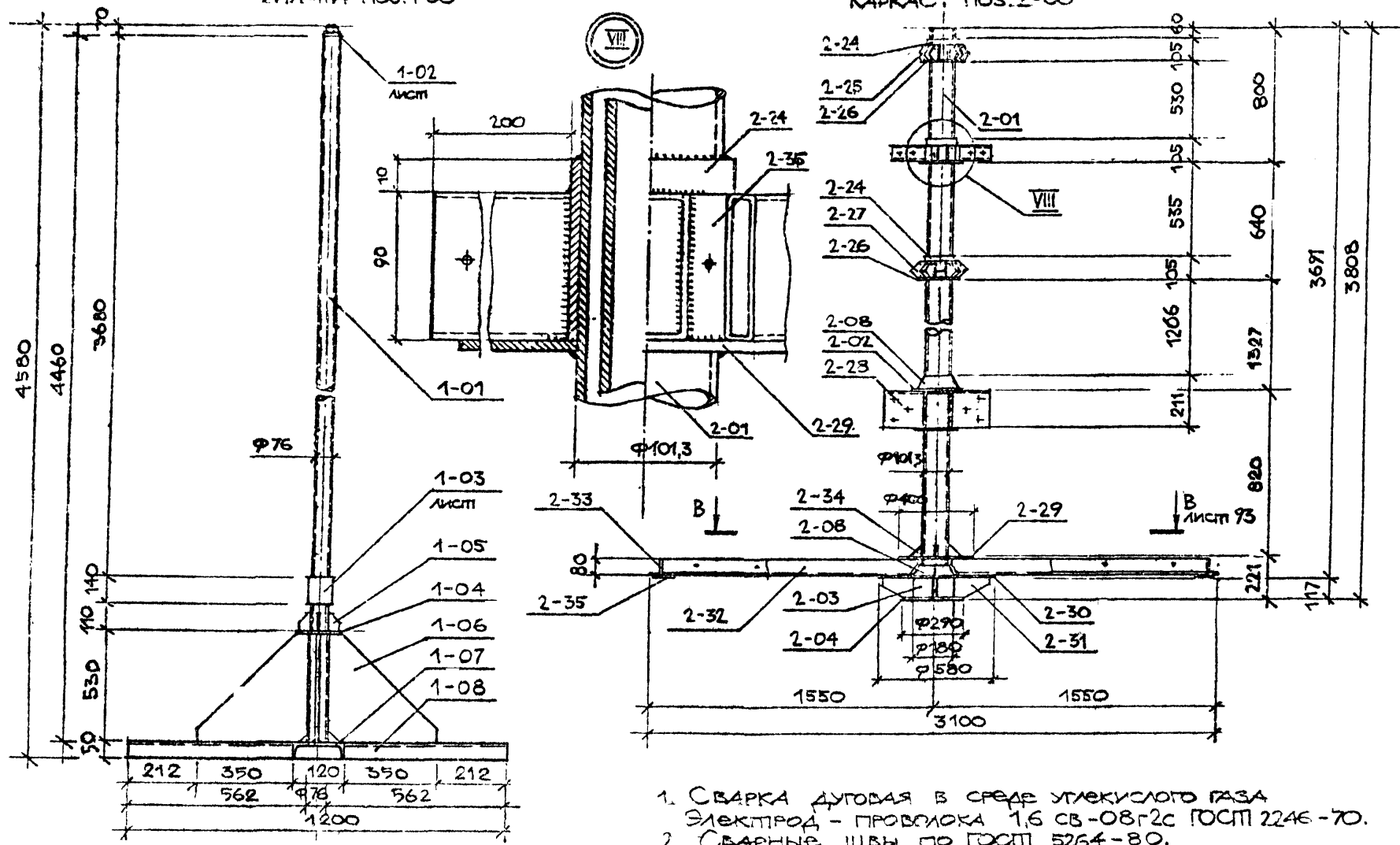
| | | | |
|-----------|------|--------|---------|
| ЛЕНЗНИИЭП | ГАП | Радеев | Колосов |
| | Арх. | Лосев | Иванов |

КАРУСЬ НА ЛЬДУ ТИП I.
МАУПТА ПОЗ.1-00, КАРКАС,
ПОЗ.2-00. Узел VIII.

320-066.84 AC 51

МАУПТА ПОЗ.1-00

КАРКАС, ПОЗ.2-00



1. СВАРКА ДУГОВАЯ В СРЕДЕ УГЛЕКИСЛОГО ГАЗА
ЭЛЕКТРОД - ПРОВОЛОКА 1,6 СВ-08Г2С ГОСТ 2246-70.
2. СВАРНЫЕ ШВЫ ПО ГОСТ 5264-80.

ВЕРНО
20.04.84
Е.И.С.И.И.И.И.

СОГЛАСОВАНО

| | |
|--------------|--------|
| Руководитель | И.И.И. |
| Инженер | И.И.И. |
| Инженер | И.И.И. |
| Инженер | И.И.И. |
| Инженер | И.И.И. |

| | |
|----------------|--------------|
| Подпись и дата | Взам. инв. № |
| Подпись и дата | Взам. инв. № |
| Подпись и дата | Взам. инв. № |
| Подпись и дата | Взам. инв. № |

| |
|----------|
| ПРИВЯЗАН |
| |
| |
| |

ЛенЗНИИЭП

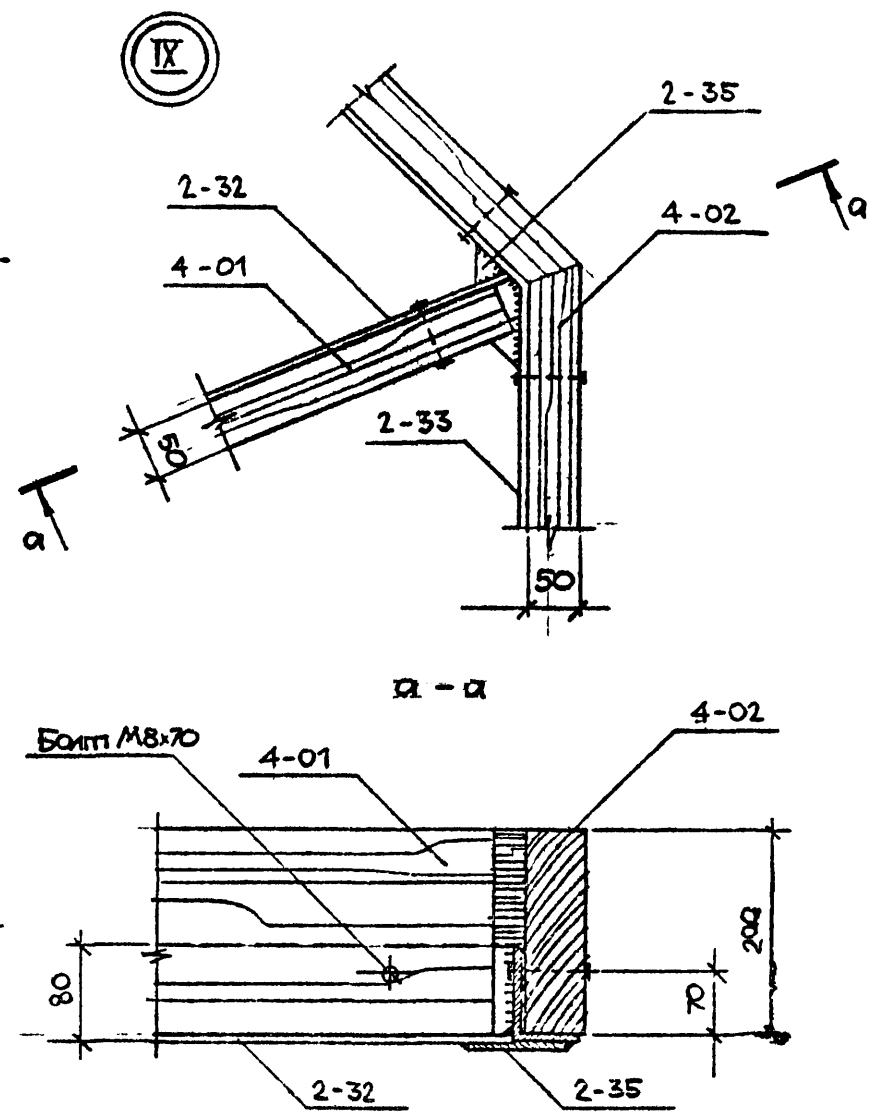
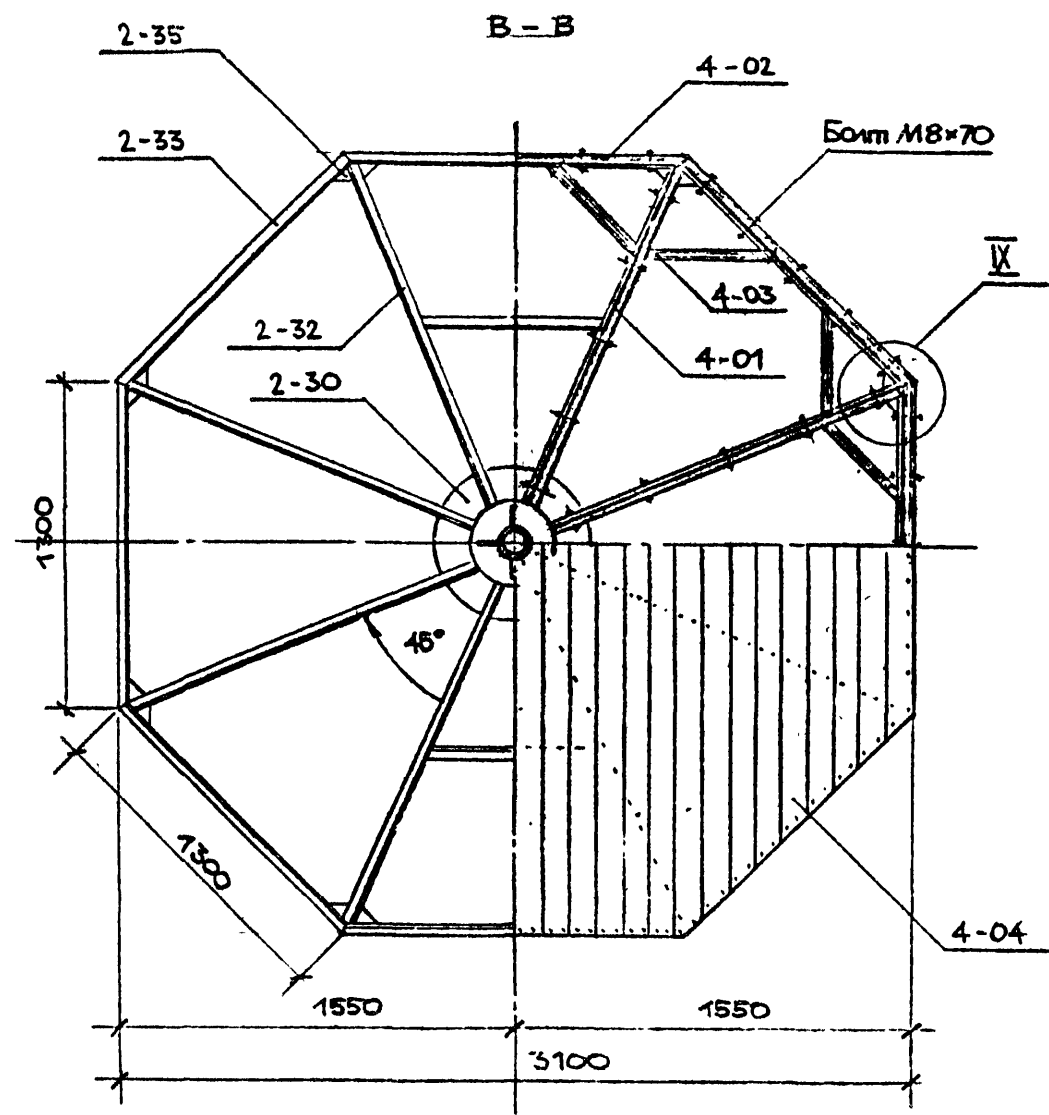
| | | | |
|------|--------|------|--------|
| САП | РАДЗЕВ | САП | И.И.И. |
| АРХ. | ЛОСЕВ | АРХ. | И.И.И. |

КАРУСЕЛЬ НА ЛЬДУ ТИП I.
РАЗРЕЗ В-В. Узел IX.

320-066.84

АС

ЛИСТ
93



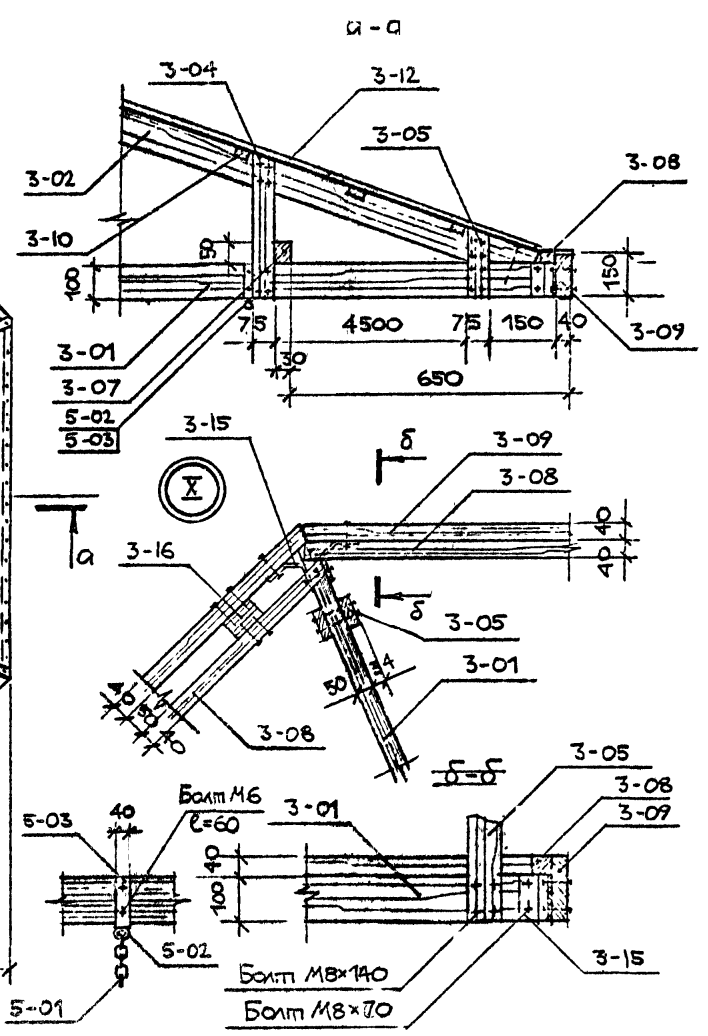
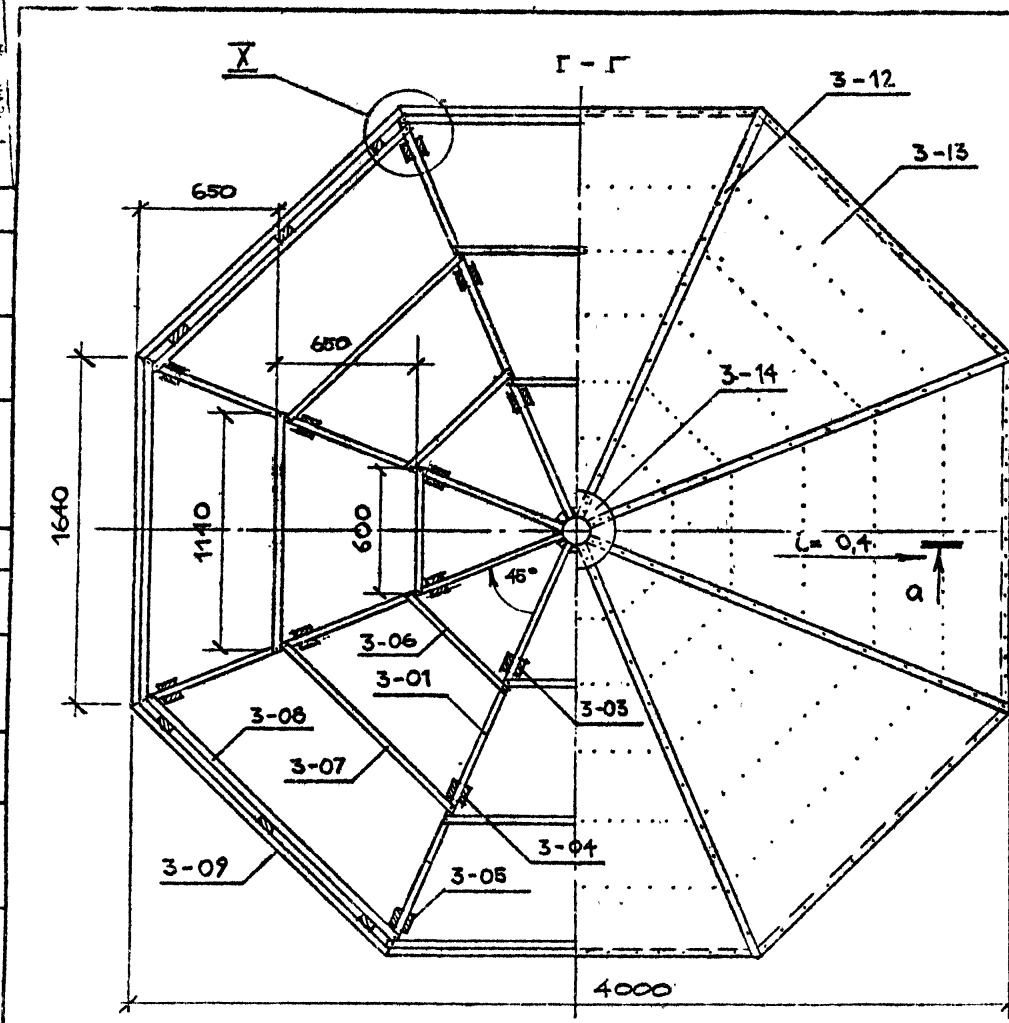
УТВЕРЖДЕНО
В. И. ...
Директор

СОГЛАСОВАНО

НАЧОЛ РАБОТЫ
ИЛИ КОМП. РАБ.
А. КОЩЕВ

ПОДПИСЬ И ДАТА
ВЗЛОЖИЛИ

| |
|----------|
| ПРИВЯЗКА |
| |
| |
| |



ЛЕНЗНИИЭП

РАД ДАШ
В. И. РАДОВ

КАРУСЕЛЬ НА ЛЬДУ тип I,
Разрез Г-Г. Сечение Узел X.

320-066.84

AC

Лист 94

1559/

№ 119
1967

СОГЛАСОВАНО

Руководитель
И. К. ПАЩЕНКО
И. К. КОЖИШЕВ

ВЗНА. ИВН. И
П. С. ЛИСИЧ. И ДАТА
ИВН. ПОД. 1.

| Поз. обозначение | Обозначение | Наименование | Кол. | Масса ед., кг | Примечание |
|------------------|-------------|--------------------------------|------|---------------|------------|
| | | <u>КАРУСЕЛЬ НА ЛЬДУ ТИП I.</u> | | | |
| 1-00 | Лист 92. | Мачта-опора. | | | |
| 1-01 | | ТРУБА Ф76×9, L=440 | | | |
| | | ГОСТ 8732-78. | 1 | 68,4 | |
| 1-02 | Лист 53. | Пята. | | | |
| | | Круг 75-В, L=100 | | | |
| | | ГОСТ 2590-71. | 1 | 2,5 | |
| 1-03 | Лист 53. | Втулка. | | | |
| | | ТРУБА Ф90, L=140 | | | |
| | | ГОСТ. 8732-78 | 1 | 1,8 | |
| 1-04 | | Фланец. | | | |
| | | Лист 10, Ф 300 | | | |
| | | ГОСТ 19903-74. | 1 | 2,8 | |
| 1-05 | | Ребро 1. | | | |
| | | Полоса 6×80, L=80 | | | |
| | | ГОСТ 103-76. | 4 | 0,18 | 0,72 кг |
| 1-06 | | Ребро 2. | | | |
| | | Лист 400×8, В=530 | | | |
| | | ГОСТ 19903-74. | 4 | 6,6 | 26,5 кг |
| 1-07 | | Швеллер 10 L=550 | | | |
| | | ГОСТ 8240-72. | 2 | 7,5 | 9,5 |
| 1-08 | | Швеллер 10 L=1200 | | | |
| | | ГОСТ 8240-72. | 1 | 10,5 | |

| Поз. обозначение | Обозначение | Наименование | Кол. | Масса ед., кг | Примечание |
|------------------|-------------|------------------------|------|---------------|------------|
| 2-00 | | <u>КАРКАС.</u> | | | |
| 2-01 | Лист 92. | Гильза. | | | |
| | | ТРУБА Ф101,3×4, L=5700 | | | |
| | | ГОСТ 8732-78. | 1 | 34,0 | |
| 2-02 | Лист 55. | Фланец 1. | | | |
| | | Лист 8, Ф 190 | | | |
| | | ГОСТ 19903-74. | 2 | 0,9 | 1,8 кг |
| 2-03 | Лист 55. | ТРУБА Ф180×6, L=120 | | | |
| | | ГОСТ 8732-78. | 1 | 2,9 | |
| 2-04 | Лист 55. | Фланец 2. | | | |
| | | Лист 12, Ф 290 | | | |
| | | ГОСТ 19903-74. | 1 | 3,8 | |
| 2-05 | Лист 59. | Фланец 3. | | | |
| | | Лист 20, Ф=240 | | | |
| | | ГОСТ 19903-74. | 1 | 3,4 | |
| 2-06 | Лист 57. | Фланец опоры | | | |
| | | нижн. подшипника. | | | |
| | | Лист 20. Ф230 | | | |
| | | ГОСТ 19903-74. | 1 | 3,7 | |
| 2-07 | Лист 57. | Корпус нижнего | | | |
| | | подшипника. | | | |
| | | ТРУБА Ф159×14,5, L=120 | | | |
| | | ГОСТ 8732-78. | 1 | 5,0 | |
| 2-08 | Лист 55. | Конус. | | | |

ПРИВЯЗАН

ЛЕНЗНИИЭП ГАГ РАДОВ 214 184 КАРУСЕЛЬ НА ЛЬДУ ТИП I
 АРХ ЛОСОВ 5 184 СВОБОДНАЯ СПЕЦИФИКАЦИЯ.
 ЧИТАТЬ

320-066.84

АС

Лист 95

| Поз. обозначение | Обозначение | Наименование | Кол | Масса ед. изд. | Примечание |
|------------------|-------------|-------------------------------|-----|----------------|------------|
| | | Лист 5, с=1366 | | | |
| | | ГОСТ 19903-74. | 2 | 1,2 | 24 кг |
| 2-09 | Лист 59. | Фланец верхнего подшипника. | | | |
| | | Лист 30, ф140 | | | |
| | | ГОСТ 19903-74 | 1 | 1,5 | |
| 2-10 | Лист 56. | Корпус верхнего подшипника. | | | |
| | | Круг В-В, с=106 | | | |
| | | ГОСТ 2590-71. | 1 | 2,8 | |
| 2-11 | Лист 56. | Фланец опоры верхнего подшип. | | | |
| | | Лист 24, ф140 | | | |
| | | ГОСТ 19903-74. | 1 | 1,6 | |
| 2-12 | Лист 59. | Опора шарика. | | | |
| | | Круг ф42, с=30 | | | |
| | | ГОСТ 2590-71. | 1 | 0,15 | |
| 2-13 | | Шарик ф30 | | | |
| | | ГОСТ 3722-81. | 1 | 0,2 | |
| 2-14 | | Подшипник верхний | | | |
| | | Тов. (Фирм=68) | | | |
| | | ГОСТ 8338-75. | 1 | | |
| 2-15 | Лист 53. | Втулка. | | | |
| | | Труба ф140х25, с=45 | | | |
| | | ГОСТ 8732-78. | 1 | 1,6 | |

| Поз. обозначение | Обозначение | Наименование | Кол | Масса ед. изд. | Примечание |
|------------------|-------------|---------------------|-----|----------------|------------|
| 2-16 | | Подшипник нижний. | | | |
| | | 118. (Фирм=140) | | | |
| | | ГОСТ 8338-75 | 1 | 1,6 | |
| 2-17 | Лист 59. | Кольцо сальниковое | | | |
| | | Вальцек ПСВ.5, ф140 | | | |
| | | ГОСТ 6308-71. | 1 | 0,01 | |
| 2-18 | Лист 57. | Вставка опоры | | | |
| | | нижний подшипника, | | | |
| | | Труба ф140х25, с=30 | | | |
| | | ГОСТ 8732-78. | 1 | 2,0 | |
| 2-19 | | Винт М12х20,66,016 | | | |
| | | ГОСТ 1491-80 | 8 | 0,03 | 0,24 |
| 2-20 | | Шайба 12,65Г,016 | | | |
| | | ГОСТ 6402-70. | 8 | 0,004 | 0,032 |
| 2-21 | | Винт М8х20,66,016 | | | |
| | | ГОСТ 17475-80 | 3 | 0,01 | 0,03 |
| 2-22 | | Болт М12х30,66,016 | | | |
| | | ГОСТ 7798-70 | 6 | 0,03 | 0,18 кг |
| 2-23 | | Шайба 12,01,016 | | | |
| | | ГОСТ 15463-77 | 6 | 0,004 | 0,02 кг |
| 2-24 | | Труба ф114х6, с=100 | | | |
| | | ГОСТ 8732-78 | 3 | 1,6 | 4,8 |
| 2-25 | | Шайба 1 | | | |
| | | Полоса 4х60, с=90 | | | |
| | | ГОСТ 103-76 | 16 | 0,17 | 2,7 кг |

ИЗДАНИЕ

320-06624

АС

СОГЛАСОВАНО

 РЖ СТАР, ЛЕВ
 КОМП. ПАВЧЕНКО
 ТА КОЖЕЦ ТЕХМАТРЕК

 КОМП. ПАВЧЕНКО
 ТА КОЖЕЦ ТЕХМАТРЕК
 ПОДПИСЬ И ДАТА
 ПОДПИСЬ И ДАТА

| Поз. обозначение | Обозначение | Наименование | Кол. | Масса ед., кг | Примечание |
|------------------|-------------|-------------------------------------------|------|---------------|------------|
| 2-26 | | Фланец 4.
Лист 5. Ф 160 | | | |
| | | ГОСТ 19903-74 | 2 | 0,79 | 1,6 кг |
| 2-27 | | Профиль Д.
80x40x3, С=150 | | | |
| | | ГОСТ 12336-66. | 8 | 0,76 | 6,1 кг |
| 2-28 | | П-образн. профиль.
Полоса 5x200, С=500 | | | |
| | | ГОСТ 103-76. | 4 | 3,9 | 15,7 кг |
| 2-29 | | Фланец 5.
Лист 6. Ф 400 | | | |
| | | ГОСТ 19903-74. | 2 | 5,9 | 11,8 кг |
| 2-30 | | Фланец 6.
Лист 10. Ф 580 | | | |
| | | ГОСТ 19903-74. | 1 | 20,7 | |
| 2-31 | | Ребро 1.
Полоса 10x105, С=180 | | | |
| | | ГОСТ 103-76. | 8 | 1,5 | 11,9 кг |
| 2-32 | | Уголок 80x50x5
С=1500 | | | |
| | | ГОСТ 8510-72. | 8 | 7,5 | 60 кг |
| 2-33 | | Уголок 80x50x5
С=1300 | | | |
| | | ГОСТ 8510-72. | 8 | 6,5 | 52 кг |
| 2-34 | | Ребро 2.
Полоса 6x100, С=100 | | | |
| | | ГОСТ 103-76. | 8 | 0,47 | 3,7 кг |
| 2-35 | | Соедин. деталь.
Полоса 5x100, С=50 | | | |

ПРИВЯЗАН

Лен.ЗНИИЭП

 ГАП
 АРХ.

 КАРУСЬ НА АБЪЕ ТИП I.
 СВЯЗАННАЯ СПЕЦИФИКАЦИЯ.
 ПРОДОЛЖЕНИЕ

320-066.Вч

АС

Лист
97

| Поз. обозначение | Обозначение | Наименование | Кол. | Масса ед., кг | Примечание |
|------------------|-------------|--------------------------------|------|---------------|----------------------|
| | | ГОСТ 103-76. | 8 | 0,59 | 4,7 кг |
| 2-36 | | Профиль Д.
90x45x4, С=200 | | | |
| | | ГОСТ 12336-66. | 8 | 1,7 | 13,7 кг |
| 2-37 | | Шпиль.
ТРУБА Ф=45x4 С=800 | | | |
| | | ГОСТ 8732-78. | 1 | 3,8 | |
| 3-00 | | КРЫША | | | |
| 3-01 | | Консоль.
Доска 2100x100x50 | | | |
| | | ГОСТ 24454-80. | 8 | 0,01 | 0,08 м ³ |
| 3-02 | | КОСОУР.
Доска 2500x75x40 | | | |
| | | ГОСТ 24454-80. | 8 | 0,007 | 0,056 м ³ |
| 3-03 | | РАСПОРКА 1.
Доска 500x75x34 | | | |
| | | ГОСТ 24454-80. | 16 | 0,015 | 0,24 м ³ |
| 3-04 | | РАСПОРКА 2.
Доска 350x75x34 | | | |
| | | ГОСТ 24454-80. | 16 | 0,0008 | 0,04 м ³ |
| 3-05 | | РАСПОРКА 3.
Доска 180x75x34 | | | |
| | | ГОСТ 24454-80 | 16 | 0,004 | 0,07 м ³ |
| 3-06 | | ПРОГОН 1.
Брус 600x50x30. | | | |
| | | ГОСТ 24454-80. | 8 | 0,0009 | 0,007 м ³ |
| 3-07 | | ПРОГОН 2. | | | |

КОСЫ РАДЕЕВ ГОД 91/92
ИКОМТИ ПАШЕНКО 192-91/92
ЛА КОЖИ ШЕРМАКЕВА 192-91/92

КОСЫ ПОБЕДОВА ВЛАД ИВАН
КОСЫ ПОБЕДОВА ПОДВИСЬ И ВАТА

| Пос. обозначение | Обозначение | Наименования | Кол | Масса ед., кг | Примечание |
|------------------|-------------|------------------------------------------------------|-----|---------------|----------------------|
| | | Брус 1140x50x30
ГОСТ 24454-80. | 8 | 0,001 | 0,008 м ³ |
| 3-08 | | ПРОГОН 3.
Брус 1600x50x30
ГОСТ 24454-80. | 8 | 0,002 | 0,019 м ³ |
| 3-09 | | ФРИЗ.
Доска 1640x150x40
ГОСТ 24454-80. | 8 | 0,009 | 0,07 м ³ |
| 3-10 | | Обрешетка.
Брус 40x40, с=1500
ГОСТ 24454-80. | 30 | 0,002 | 0,07 м ³ |
| 3-11 | | Подкос.
Доска 750x75x40
ГОСТ 24454-80. | 8 | 0,002 | 0,02 м ³ |
| 3-12 | | Накладка.
Доска 2500x40x20
ГОСТ 24454-80. | 8 | 0,002 | 0,02 м ³ |
| 3-13 | | Покрытие.
Лист 02; 2500x1640
ГОСТ 19903-74. | 8 | 6,4 | 51,4 кг |
| 3-14 | | Колпак.
Лист 02; Ф400
ГОСТ 19903-74 | 1 | 0,2 | |
| 3-15 | | Соед. гераль.
Полоса 4x100, с=200
ГОСТ 103-76. | 16 | 0,6 | 10,0 кг |
| 3-16 | | Прокладка.
Брус 30x40, с=200
ГОСТ 24454-80. | 24 | 0,004 | 0,01 м ³ |

ПРИВЯЗАН

ЛичЗНИИЭП

| | | | |
|-----|--------|------|-------|
| ГАП | РАДЕЕВ | РАДЬ | 91/92 |
| АП | ДЕБЕВ | РАДЬ | 91/92 |

Керуель на лоду тип I.
Создана спецификация.
Продолжение.

320-066.34

AC

95

| Пос. обозначение | Обозначение | Наименование | Кол | Масса ед., кг | Примечание |
|------------------|-------------|--------------------------------------------------------|-----|---------------|---------------------|
| 4-00 | | ПЛОТВАКА 02
СКАМЬЯМИ. | | | |
| 4-01 | | БАЛКА.
Доска 1500x120x40
ГОСТ 24454-80. | 8 | 0,016 | 0,06 м ³ |
| 4-02 | | ФРИЗ-ОБНОСКА 1.
Доска 1300x120x40
ГОСТ 24454-80. | 8 | 0,013 | 0,05 м ³ |
| 4-03 | | РАСПОРКА.
Доска 500x130x40
ГОСТ 24454-80. | 16 | 0,002 | 0,05 м ³ |
| 4-04 | | Настил пола.
Доска 3100x100x25.
ГОСТ 24454-80. | 30 | 0,007 | 0,2 м ³ |
| 4-05 | | ЩЕЧКА.
Брус 50x80, с=1500
ГОСТ 24454-80. | 8 | 0,006 | 0,05 м ³ |
| 4-06 | | Стойка 1.
Доска 750x120x60
ГОСТ 24454-80. | 16 | 0,005 | 0,08 м ³ |
| 4-07 | | Консоль.
Доска 2500x150x40
ГОСТ 24454-80. | 8 | 0,02 | 0,12 м ³ |
| 4-08 | | Сиденье.
Доска 1500x150x34
ГОСТ 24454-80. | 8 | 0,007 | 0,06 м ³ |
| 4-09 | | КАРКАС СИДЕНЬЯ. | | | |

Копия

Формат

1559/15

| Поз. обозначение | Обозначение | Наименование | Кол. | Масса ед., кг | Примечание |
|------------------|-------------|---------------------|------|---------------|----------------------|
| | | Доска 1550x200x40 | | | |
| | | ГОСТ 24454-80. | 8 | 0,012 | 0,09 м ³ |
| 4-10 | | КАРКАС СИДЕНЬЯ | | | |
| | | Доска 360x200x40 | | | |
| | | ГОСТ 24454-80. | 12 | 0,0028 | 0,03 м ³ |
| 4-11 | | Стойка 2. | | | |
| | | Доска 1000x120x50 | | | |
| | | ГОСТ 24454-80. | 4 | 0,006 | 0,024 м ³ |
| 4-12 | | Подлокотник. | | | |
| | | Доска 240x200x50 | | | |
| | | ГОСТ 24454-80. | 4 | 0,002 | 0,008 м ³ |
| 4-13 | | Подкос. | | | |
| | | Доска 1300x200x50 | | | |
| | | ГОСТ 24454-80. | 4 | 0,013 | 0,05 м ³ |
| 4-14 | | Крепежн. деталь. | | | |
| | | Уголок 63x40, l=120 | | | |
| | | ГОСТ 8510-72. | 20 | 0,38 | 7,6 кг |
| 4-15 | | Прокладка. | | | |
| | | Доска 200x200x20 | | | |
| | | ГОСТ 24454-80. | 16 | 0,0008 | 0,013 м ³ |
| 5-00 | | | | | |
| 5-01 | | Декор. подвес. | | | |
| | | Цель. | | | |
| | | A1-6x18, C=2000 | | | |
| | | ГОСТ 2319-81. | 12 | 1,5 | 18 кг |
| 5-02 | | Цель. | | | |
| | | A1-8x24, C=24 | | | |
| | | ГОСТ 2319-81. | 24 | 0,03 | 0,78 кг |
| 5-03 | | Подвеска. | | | |

| Поз. обозначение | Обозначение | Наименование | Кол. | Масса ед., кг | Примечание |
|------------------|-------------|----------------------|------|---------------|---------------------|
| | | Полоса 4x40, l=250 | | | |
| | | ГОСТ 103-76. | 12 | 0,3 | 3,8 кг |
| | | Фундаменты | | | |
| | | Бетон М150 | | | |
| | | 1100 x 1100 x 700 | 1 | | 0,89 м ³ |
| | | СТАНДАРТНЫЕ ИЗДЕЛИЯ. | | | |
| 1 | | Болт М6x60, 59.016. | | | |
| | | ГОСТ 7805-70. | 50 | 0,03 | 1,5 кг |
| 2 | | Болт М8x70, 59.016 | | | |
| | | ГОСТ 7805-70. | 240 | 0,05 | 12 кг |
| 3 | | Болт М8x120, 59.016 | | | |
| | | ГОСТ 7805-70. | 80 | 0,07 | 5,6 кг |
| 4 | | Болт М8x140, 59.016 | | | |
| | | ГОСТ 7805-70. | 200 | 0,08 | 12 кг |
| 5 | | Гайка М6.016 | | | |
| | | ГОСТ 5915-70. | 50 | 0,007 | 0,35 кг |
| 6 | | Гайка М8.016 | | | |
| | | ГОСТ 5915-70. | 520 | 0,008 | 4,16 кг |
| 7 | | ШАЙБА 1.6.016 | | | |
| | | ГОСТ 6958-78. | 100 | 0,003 | 0,3 кг |
| 8 | | ШАЙБА 1.8.016 | | | |
| | | ГОСТ 6958-78. | 1040 | 0,003 | 3,12 кг |

Привязан

ЛЕНЭНИИЭП

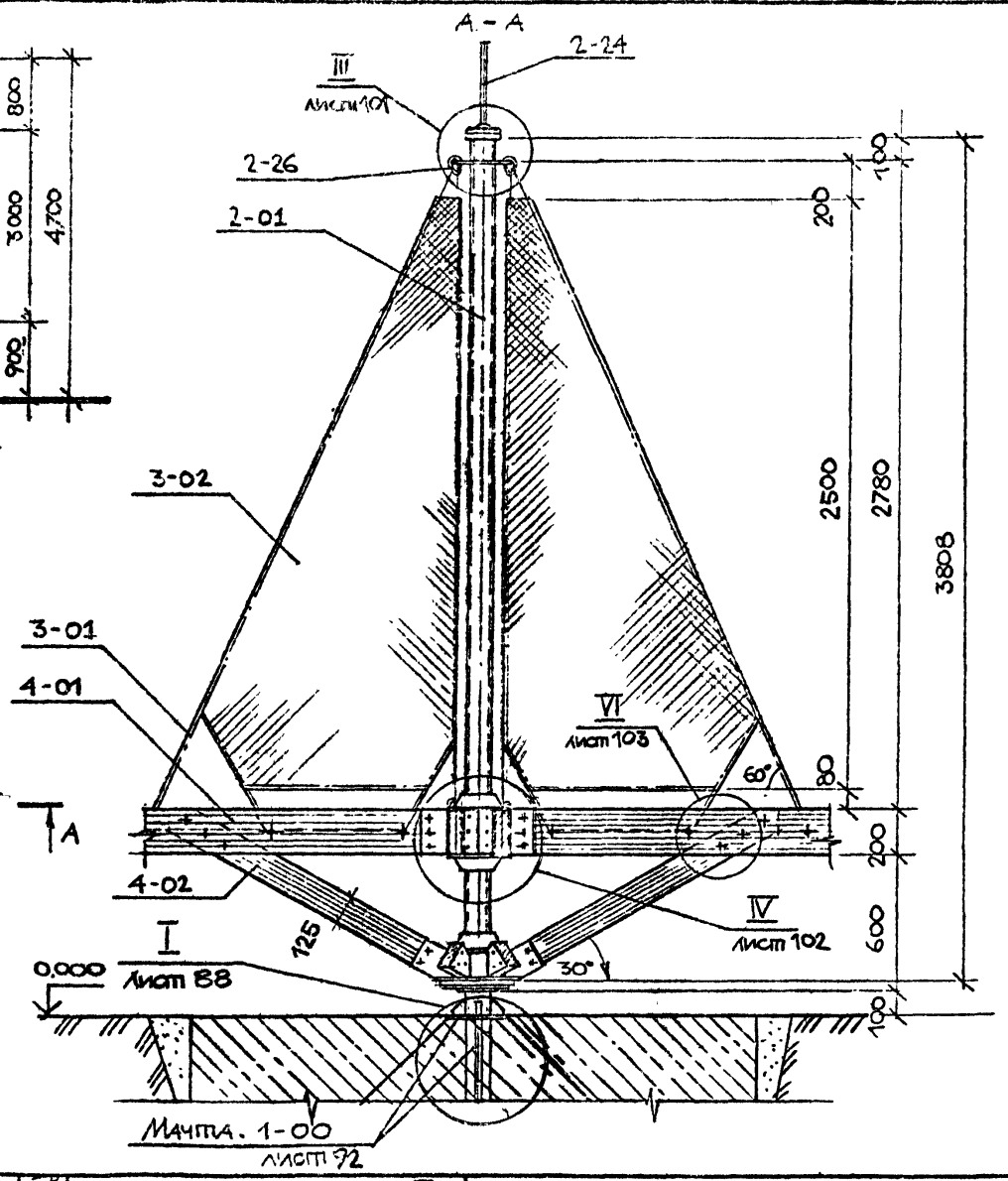
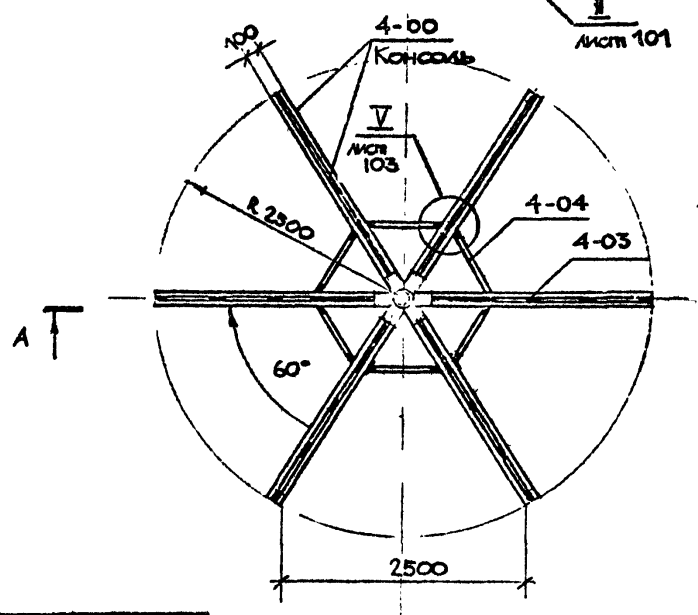
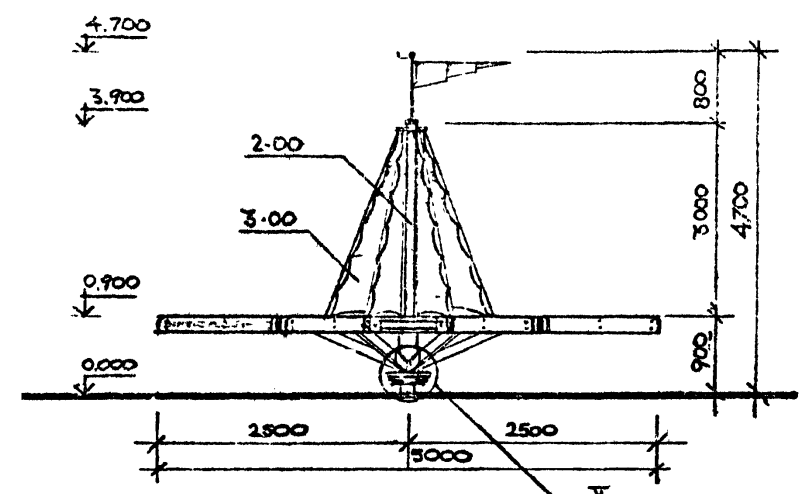
| | | |
|-----|----------|------------|
| ГАП | Владимир | 1955.12.24 |
| АРХ | Людмила | 1957.11.17 |

КАРУСЕЛЬ НА ЛЬДУ ТИП Т.
СВОДНАЯ СПЕЦИФИКАЦИЯ
УКОНЧЕНА!

320-066.84

АС

ЛИСТ
99



СОГЛАСОВАНО
РАДОВА
И КОНТ. РАДОВА
И КОНС. РАДОВА
ПОДПИСЬ И ДАТА
ВЗРАЧ ИВНН
ЛЕННИИЭП

| |
|----------|
| ПРИВЯЗАН |
| |
| |
| |
| |
| |

| | | | |
|----------|------------|------|------|
| ЛЕННИИЭП | ГАП РАДОВА | РД | 1.87 |
| | А.А. ЛОСОВ | Б.А. | 1.87 |

КАРУСЕЛЬ НА ЛАДУ ТИП II.
ФАСАД. ВИД СВЕРХУ. РАЗРЕЗ А-А.

320-066.84

АС

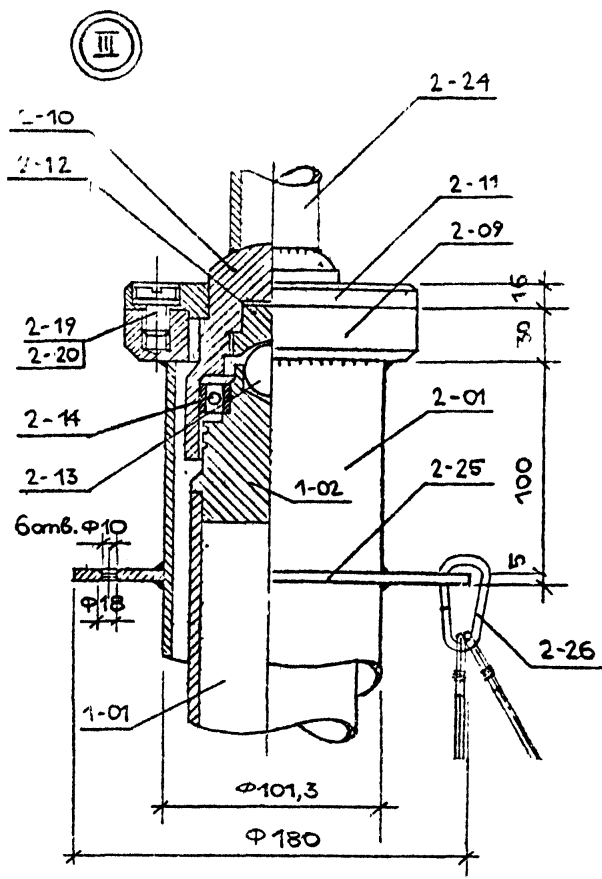
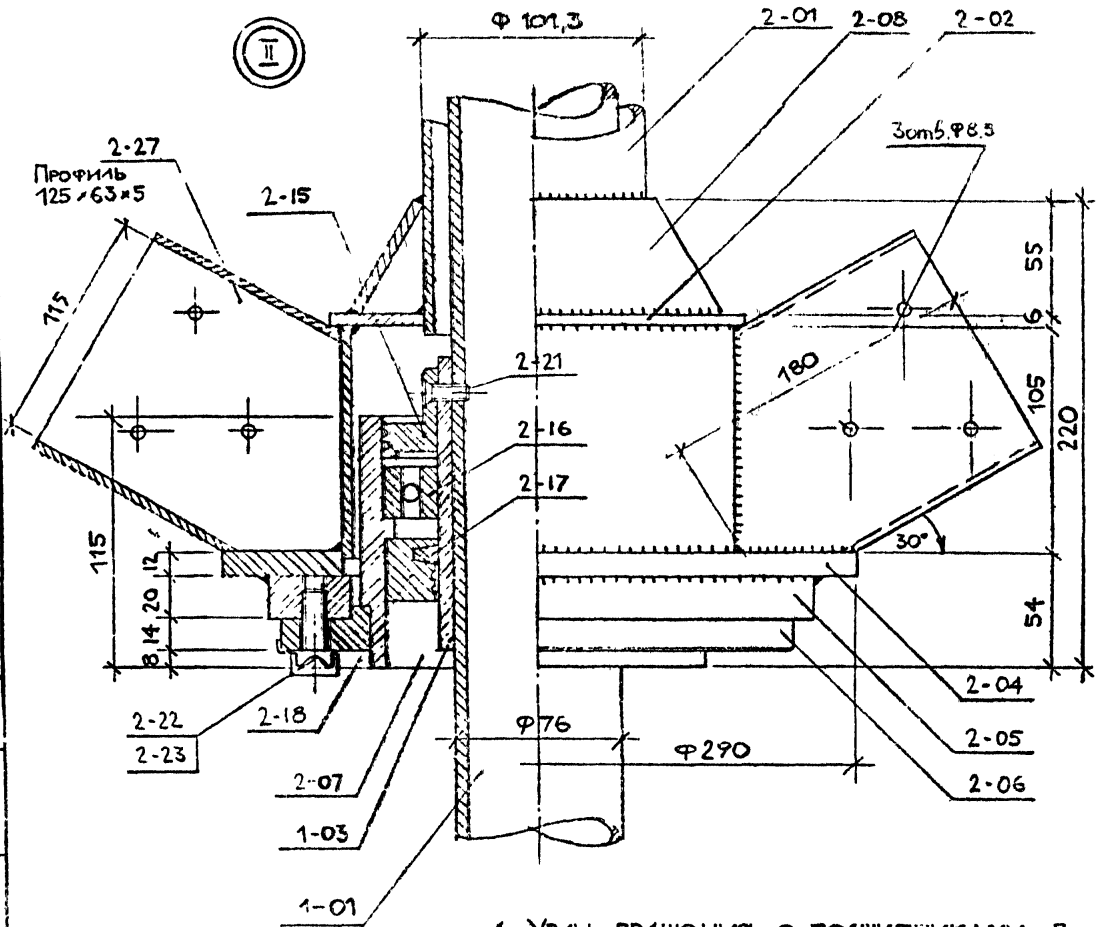
| | |
|------|-----|
| Лист | 100 |
|------|-----|

ВЕРНО

СОГЛАСОВАНО

| | | |
|-------------|---------|----------|
| РУКОВОДЯЩИЙ | РАДЧЕВ | 12/20/87 |
| И КОМП. ТА | ПАВЛОВ | 12/20/87 |
| И КОМП. ТА | ЦЕПНАЕВ | 12/20/87 |

| | | |
|--------------|----------------|------------|
| ИЗМ. ПОС. Д. | ПОДПИСЬ И ДАТА | ИЗМ. ИЛИ № |
| | | |
| | | |
| | | |



1. Узлы вращения с подшипниками в каруселях «Гигантские шатры» тип I и тип II идентичны. Детали см. листы: 53, 55, 56, 57, 58, 59.

ЛЕНЗИКЭП

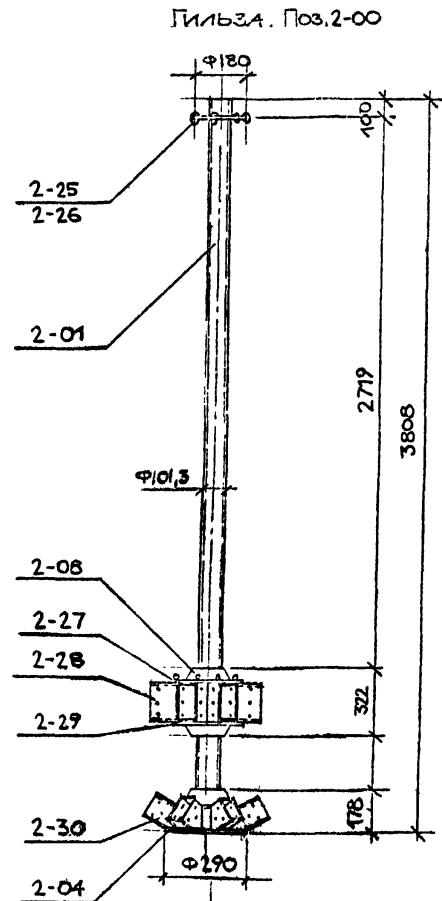
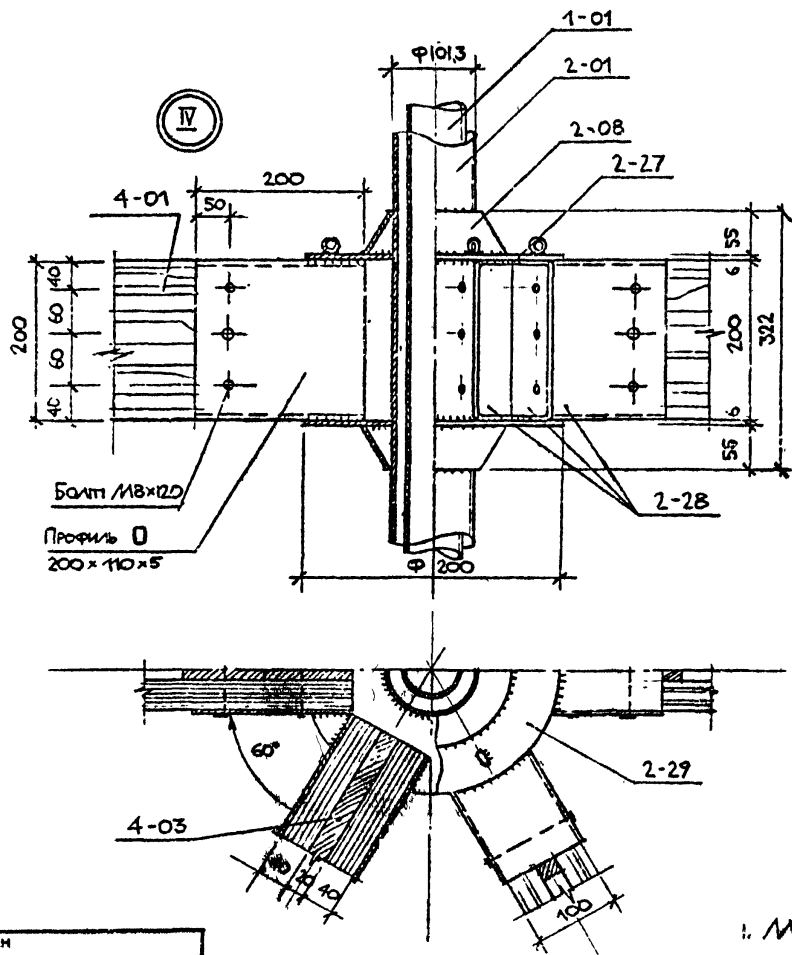
| | | |
|------|--------|----------|
| ГАП | РАДЧЕВ | 12/20/87 |
| АРХ. | ЛОСЕВ | 12/20/87 |

КАРУСЕЛИ ЧА ДЕРУ ТИП II.
УЗЛЫ: II, III.

320-066.24

AC

| | |
|------|-----|
| ЛИСТ | 101 |
|------|-----|



1. Магнта. Поз. 1-00. см. лист - 92.

РАБЕВ РАБЕВ РАБЕВ
 КОПИ ПАМЕ
 НА КОРСИ
 ПРАВЕ
 КОПИ ПАМЕ
 НА КОРСИ
 ПРАВЕ
 КОПИ ПАМЕ
 НА КОРСИ
 ПРАВЕ

| | | | | |
|----------|--|--|--|--|
| ПРИВЯЗАН | | | | |
| | | | | |
| | | | | |
| | | | | |

| | | | |
|-----------|----------|-------|-------|
| ЛЕНЗНИИЭП | ИП РАБЕВ | РАБЕВ | РАБЕВ |
| | АРХ | РАБЕВ | РАБЕВ |

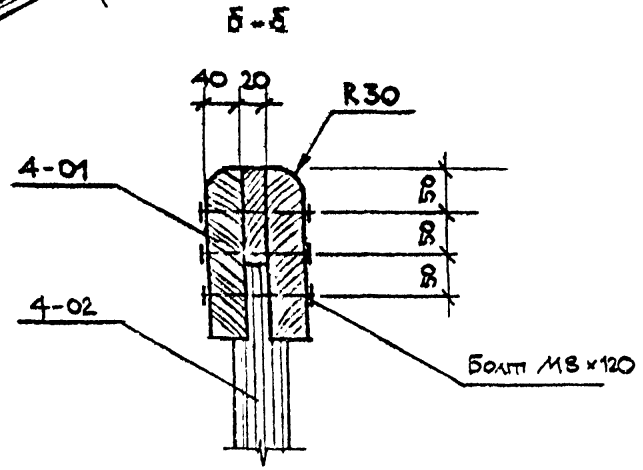
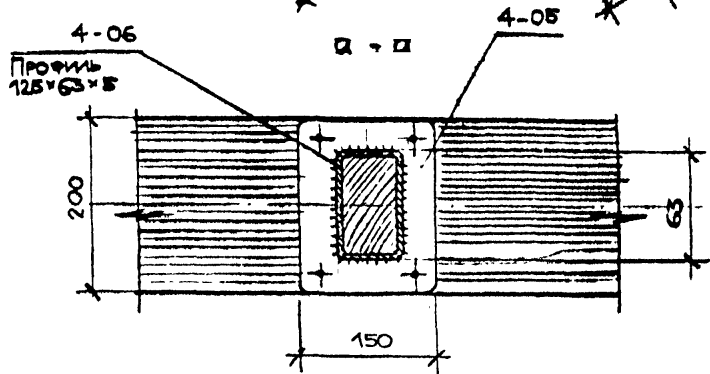
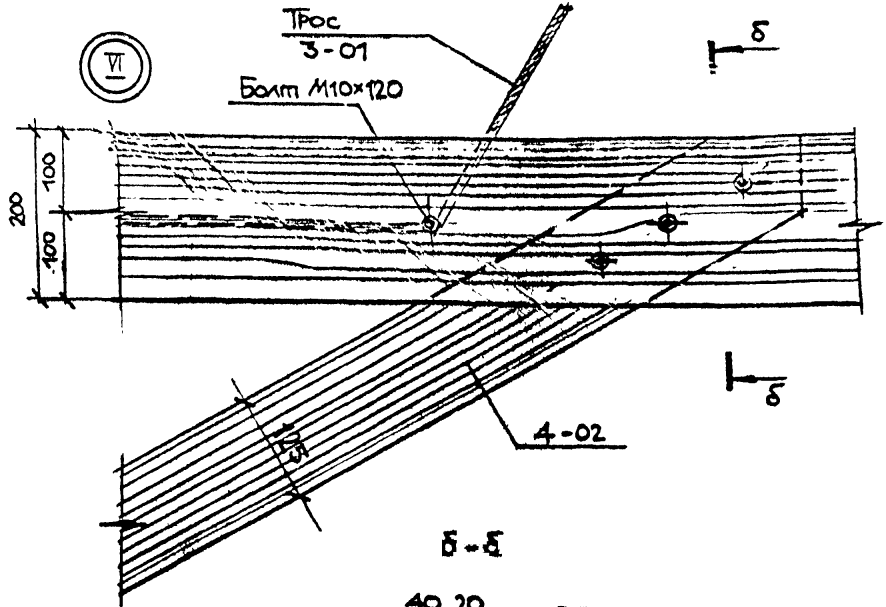
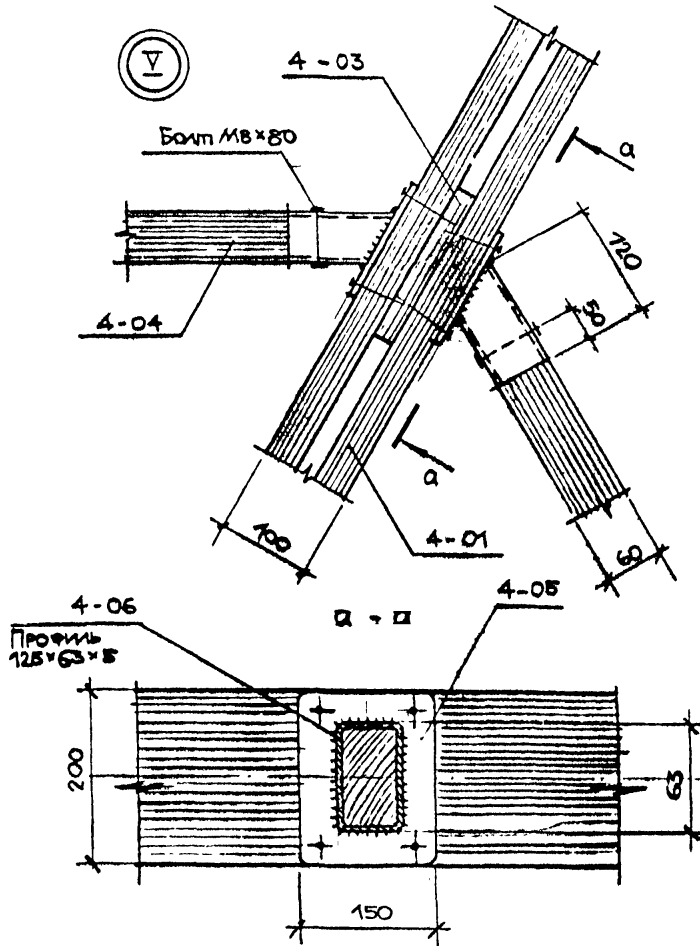
КАРУСЕЛЬ НА ЛЬДУ ТИП II -
УЗЛА IV. Гильза. Поз. 2-00.

| | | |
|------------|----|-----|
| 320-066.84 | АС | 102 |
|------------|----|-----|

СОГЛАСОВАНО

РАДОВ Р.А.
И КОНСТ.
И КОНСТ.

ПОДПИСЬ И ДАТА
ВЗЛМ. ИВМ №



| |
|----------|
| ПРИВЯЗАН |
| |
| |
| |

ЛЕНЗНИИЭП

| | | |
|-----|--------|------|
| ГАП | Радеев | Р.А. |
| АРХ | Лосев | В.В. |

КАРУСЬ НА ЛЬДУ тип II.
Узлы V, VI. Оснция.

320-066.84

АС

ЛИСТ
103

СОГЛАСОВАНО

УЧЕТ РАДЕЕВ, ПАШЕНКО, ДАКОН, ШЕВЦЕВ, РАДЕЕВ, ПАШЕНКО, ДАКОН, ШЕВЦЕВ

ИНВ. ПОДЛ. ПОДПИСЬ И ДАТА

| Поз. обозначение | Обозначение | Наименование | Кол. | Масса ед., кг | Примечание |
|--------------------------------|-------------|--------------------------------------------------|------|---------------|------------|
| <u>КАРУСЕЛЬ НА ЛЬДУ ТИП II</u> | | | | | |
| 1-00 | Лист 92. | Мачта-опора. | 1 | | |
| 1-01 | | ТРУБА Ф76×9, ℓ=440
ГОСТ 8732-78. | 1 | 68,4 | |
| 1-02 | Лист 53. | Пята.
Круг 75-В, ℓ=100
ГОСТ 2590-71. | 1 | 2,5 | |
| 1-03 | Лист 53. | Втулка.
ТРУБА Ф90×6, ℓ=140
ГОСТ 8732-78. | 1 | 1,8 | |
| 1-04 | | Фланец.
Лист 10, Ф300
ГОСТ 19903-74. | 1 | 2,8 | |
| 1-05 | | Ребро 1.
Полоса 5×80, ℓ=80
ГОСТ 103-76. | 4 | 0,18 | 0,72 кг |
| 1-06 | | Ребро 2.
Лист 16×600, ℓ=600
ГОСТ 19903-74. | 4 | 45,2 | 181 кг |
| 1-07 | | Швеллер 18, ℓ=810
ГОСТ 8240-72. | 2 | 10,2 | 20,4 кг |
| 1-08 | | Швеллер 18, ℓ=2000
ГОСТ 8240-72. | 1 | 31,0 | |
| 2-00 | | <u>Гильза</u> . | 1 | | |
| 2-01 | Лист 102. | ТРУБА Ф101,3×4, ℓ=3700
ГОСТ 8732-78. | 1 | 54,0 | |

| Поз. обозначение | Обозначение | Наименование | Кол. | Масса ед., кг | Примечание |
|------------------|-------------|--------------------------------------------------------------------------|------|---------------|------------|
| 2-02 | Лист 55. | Фланец 1.
Лист 8, Ф190
ГОСТ 19903-74. | 2 | 0,9 | 1,8 кг |
| 2-03 | Лист 55. | ТРУБА Ф180×6, ℓ=120
ГОСТ 8732-78. | 1 | 2,9 | |
| 2-04 | Лист 55. | Фланец 2.
Лист 12, Ф290
ГОСТ 19903-74. | 1 | 3,8 | |
| 2-05 | Лист 59. | Фланец 3.
Лист 20, Ф=240
ГОСТ 19903-74. | 1 | 3,4 | |
| 2-06 | Лист 57. | Фланец опоры
нижн. подшипника.
Лист 20, Ф=230
ГОСТ 19903-74. | 1 | 3,7 | |
| 2-07 | Лист 57. | Корпус нижнего
подшипника.
ТРУБА Ф159×14,5, ℓ=120
ГОСТ 8732-78. | 1 | 5,0 | |
| 2-08 | Лист 55. | Конус.
Лист 5, ℓ=1366
ГОСТ 19903-74 | 3 | 1,2 | 3,6 кг |
| 2-09 | Лист 59. | Фланец верхнего
подшипника.
Лист 30, Ф=140
ГОСТ 19903-74. | 1 | 1,5 | |
| 2-10 | Лист 56. | Корпус верхнего
подшипника.
Круг В-80, ℓ=106 | | | |

| | | | |
|----------|--|--|--|
| ПРИВЯЗАН | | | |
| | | | |
| | | | |

ЛЕНЗНИИЭГ

ГАП Радеев
АРХ Лосев

КАРУСЕЛЬ НА ЛЬДУ ТИП II.
Сводная спецификация.
Начало.

320-066.84

АС

СОГЛАСОВАНО

УКЛОД РАДОВЕЦ
ИЗДАНИЕ
ПАСЕЖ
Д. КОСЦЕВИЧ
ИЗДАНИЕ

ИЗДАНИЕ
ПОДПИСИ И ДАТА
ВЗАМ. ИВАН

| Поз. обозначение | Обозначение | Наименование | Кол. | Масса ед. кт | Примечание |
|------------------|-------------|------------------------------------------|------|--------------|------------|
| 2-11 | Лист 56. | ГОСТ 2590-71. | 1 | 2,8 | |
| | | Фланец опоры
ВЕРХН. ПОДШИПНИКА. | | | |
| 2-12 | Лист 59. | Лист 24. Ф=140
ГОСТ 19903-74. | 1 | 1,6 | |
| | | ОПОРА ШАРИКА.
Круг Ф42, С=30 | | | |
| 2-13 | | ГОСТ 2590-71. | 1 | 0,15 | |
| | | ШАРИК Ф30. | | | |
| 2-14 | | ГОСТ 3722-81. | 1 | 0,2 | |
| | | ПОДШИПНИК ВЕРХНИЙ
108. (Фнар = 68) | | | |
| 2-15 | Лист 58. | ГОСТ 8338-75 | 1 | 1,2 | |
| | | ВТУЛКА. | | | |
| 2-16 | | ТРУБА Ф140x25, С=45
ГОСТ 8732-78. | 1 | 1,6 | |
| | | ПОДШИПНИК НИЖНИЙ.
118. (Фнар = 140) | | | |
| 2-17 | Лист 59. | ГОСТ 8338-75. | 1 | 1,6 | |
| | | КОЛЬЦО САМНИКОВОЕ
ВОЙЛОК ПСВ85, Ф=140 | | | |
| 2-18 | Лист 57. | ГОСТ 6308-71. | 1 | 0,01 | |
| | | ВОСТАВКА ОПОРЫ
НИЖН. ПОДШИПНИКА. | | | |
| 2-19 | | ТРУБА Ф140x23, С=30
ГОСТ 8732-78. | 1 | 2,0 | |
| | | ВИНТ М12x20,56,016
ГОСТ 1491-80. | 8 | 0,03 | 0,24кг |
| 2-20 | | ШАЙБА 12,65Г.016. | | | |

ПРИВЯЗАН

ЛЕНЗНИИЭП

ГАП Радеев
АРХ. Лосев

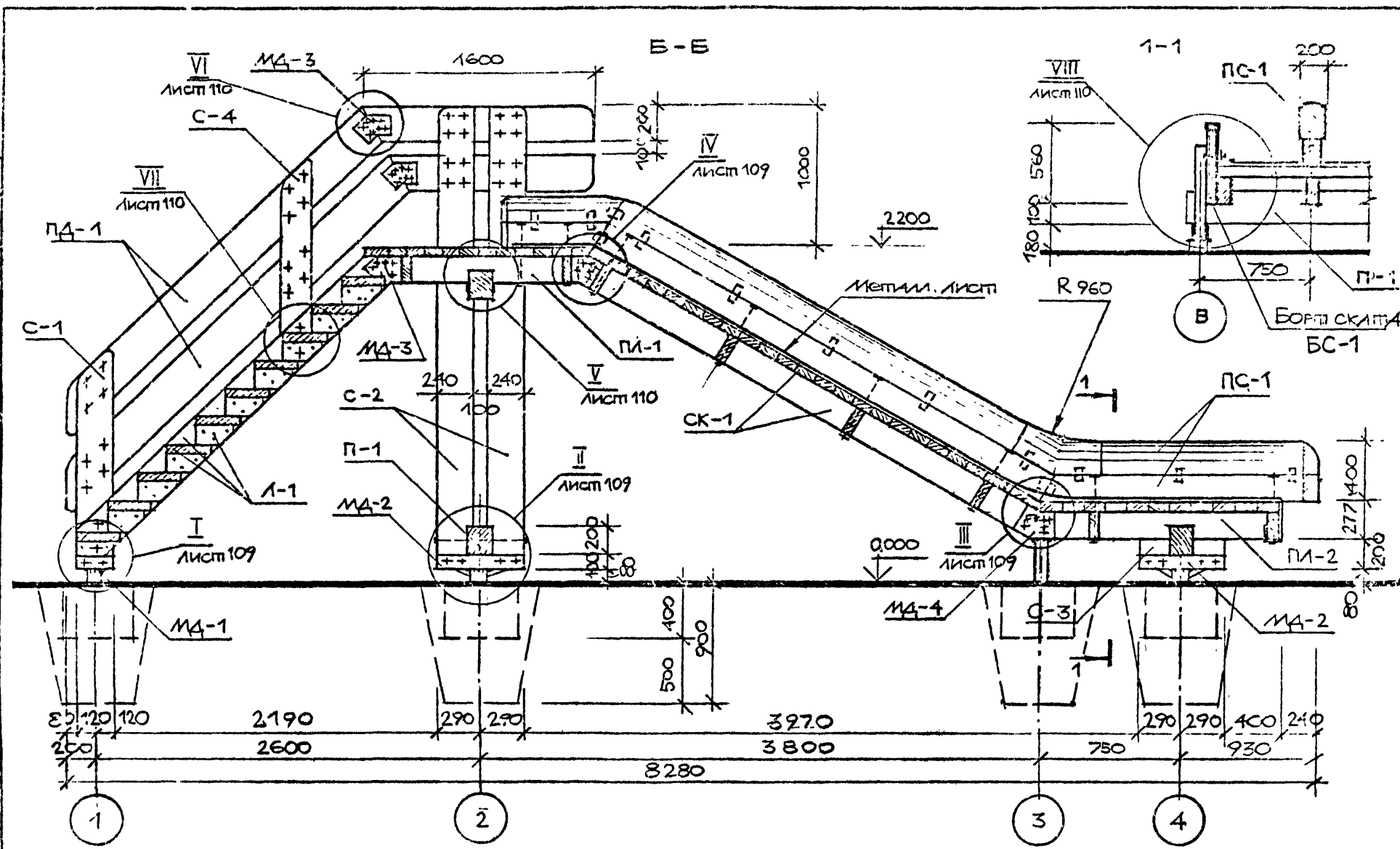
КАРУСЕЛЬ НА ЛЬДУ ТИП II.
СВОДНАЯ СПЕЦИФИКАЦИЯ.
Продолжение.

320-066.84

АС

Лист 105

| Поз. обозначение | Обозначение | Наименование | Кол. | Масса ед. кт | Примечание |
|------------------|-------------|-------------------------------------|------|--------------|------------|
| 2-21 | | ГОСТ 6402-70. | 8 | 0,004 | 0,03 кг |
| | | Винт М8x20,56,016 | | | |
| 2-22 | | ГОСТ 17475-80. | 3 | 0,01 | 0,03 кг |
| | | Болт М12x30,56,016. | | | |
| 2-23 | | ГОСТ 7798-70. | 6 | 0,03 | 0,18 кг |
| | | ШАЙБА 12,01.016 | | | |
| 2-24 | | ГОСТ 13463-77. | 6 | 0,004 | 0,02 кг |
| | | Шпиль. | | | |
| 2-25 | | ТРУБА Ф45x4, С=800
ГОСТ 8732-78. | 1 | 3,8 | |
| | | Фланец 4.
Лист 5. Ф180 | | | |
| 2-26 | | ГОСТ 19903-74. | 1 | 0,6 | |
| | | КОЛЬЦО 1.
Цель А1-8x24, С=24 | | | |
| 2-27 | | ГОСТ 2319-81. | 6 | 0,03 | 0,18 кг |
| | | КОЛЬЦО 2.
Цель А1-6x18, С=18 | | | |
| 2-28 | | ГОСТ 2319-81. | 6 | 0,01 | 0,06 кг |
| | | Профиль 0.
200x110x5, С=200 | | | |
| 2-29 | | ГОСТ 12336-66. | 6 | 4,9 | 29,2 кг |
| | | Фланец 5.
Лист 6. Ф400 | | | |
| 2-30 | | ГОСТ 19903-74. | 2 | 59 | 11,8 кг |
| | | Профиль 0.
125x63x5, С=180 | | | |
| | | ГОСТ 12336-66. | 6 | 2,7 | 16,5 кг |



СОГЛАСОВАНО

РАДЕВ / 10.01.84
 ПАЩЕНКО / 10.01.84
 ШЕДРАКОВА / 10.01.84

ПОДПИСЬ И ДАТА
 ИЛИ ПЕЧАТ
 ИЛИ ПЕЧАТ
 ИЛИ ПЕЧАТ

| | | | | |
|----------|--|--|--|--|
| ПРИВЯЗАН | | | | |
| | | | | |
| | | | | |

ЛЕНЗНИИЭП

| | | | |
|------|-------|---------|-----------|
| ГЛАВ | РАДЕВ | ПАЩЕНКО | ШЕДРАКОВА |
| АРХ. | ЛОСЕВ | ЛОСЕВ | ЛОСЕВ |

ЗИМНЯЯ КАПЛЯШАЯ ГОРКА ТИП I
 РАЗРЕЗ Б-Б. СЕЧЕНИЕ 1-1.

320-066.84

АС

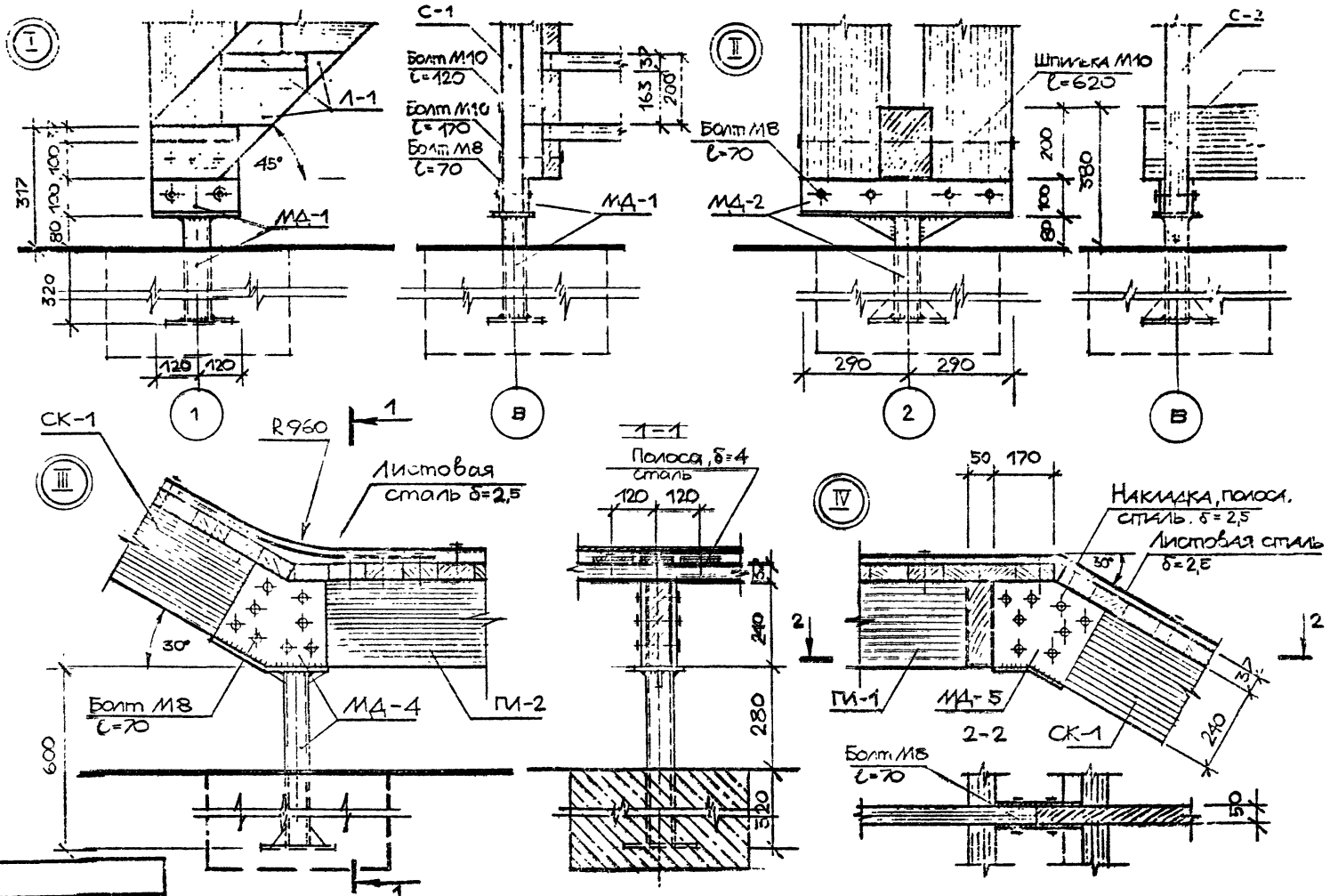
| | |
|------|-----|
| ЛИСТ | 108 |
|------|-----|

СОГЛАСОВАНО

| | |
|--------------------|----------|
| УДОЛ. РАДЧЕВ | 12.02.79 |
| И. КОНТР. ПАШЕНКО | 12.02.79 |
| П. КОНТР. ШЕПЕЛОВА | 12.02.79 |

| | | |
|--------------|----------------|-------------|
| Фиг. № ПОДР. | ПОДПИСЬ И ДАТА | ВЗАМ. ИМ. И |
| | | |
| | | |

| | | | | |
|----------|--|--|--|--|
| ПРИВЯЗАН | | | | |
| | | | | |
| | | | | |



ЛЕНЗНИИЭП

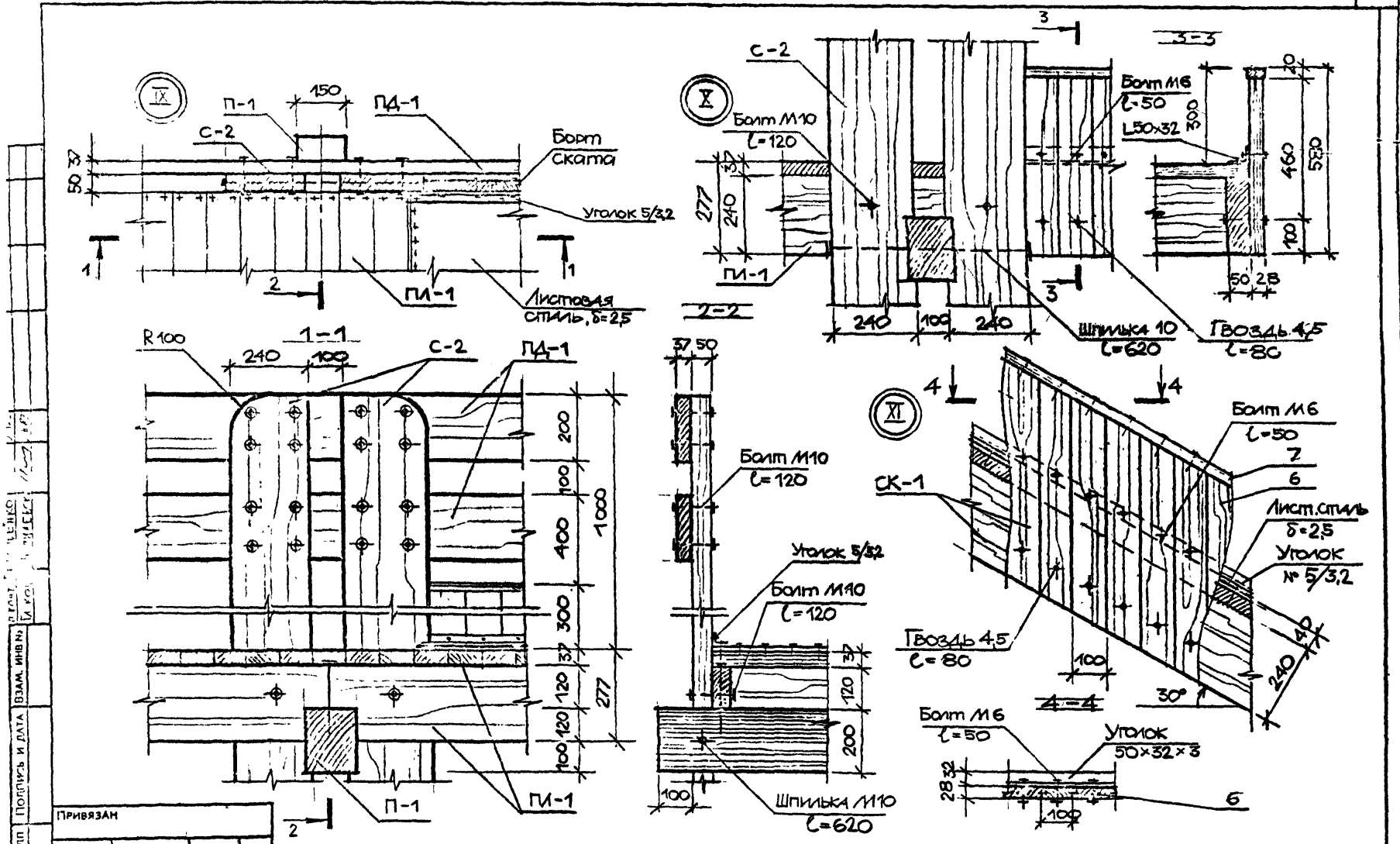
| | | | |
|--------------|--------|--------|--------|
| ГЛАВ. РАДЧЕВ | РАДЧЕВ | РАДЧЕВ | РАДЧЕВ |
| АРХ. | АРХ. | АРХ. | АРХ. |

ЗИМНЯЯ КАПИТАЛЬНАЯ ТОРКА ПИГ. I. УЗЛЫ I-IV.

320-066.84

AC

| | |
|------|-----|
| Лист | 109 |
|------|-----|



Число прол. Подпись и дата Взам. инв. №
 1 2 3 4 5 6 7 8 9 10 11 12 13 14 15 16 17 18 19 20 21 22 23 24 25 26 27 28 29 30 31 32 33 34 35 36 37 38 39 40 41 42 43 44 45 46 47 48 49 50 51 52 53 54 55 56 57 58 59 60 61 62 63 64 65 66 67 68 69 70 71 72 73 74 75 76 77 78 79 80 81 82 83 84 85 86 87 88 89 90 91 92 93 94 95 96 97 98 99 100 101 102 103 104 105 106 107 108 109 110 111 112

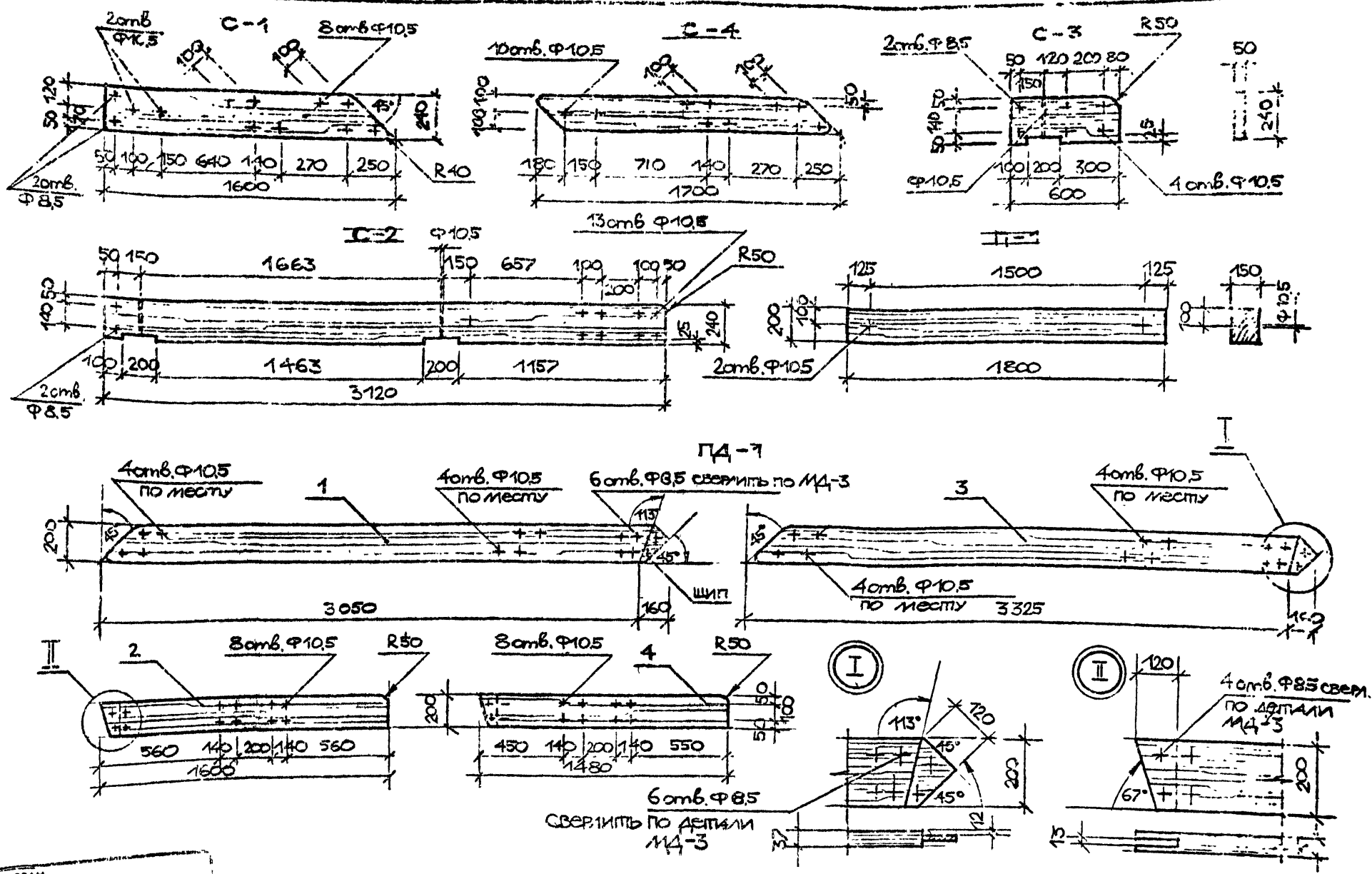
Привязан

| | | | | | | | |
|-----------|------|--------|----------|--------------------------------------------------|------------|----|-------------|
| ЛЕНЗНИИЭП | ГАП | РАДЧЕВ | 12.01.84 | Зимняя капитальная горка тип I.
Узлы IX - XI. | 320-066.84 | АС | ЛИСТ
111 |
| | АРХ. | ЛОСЕВ | 16.01.84 | | | | |

СОГЛАСОВАНО

БУКЛА РАДЧЕВ 10/24
 И КЕНТР ПАШЕНКО 10/27
 ЦА КОНСР ШЕТАРСКА 10/18

ПОДПИСЬ И ДАТА
 ВЗНАМ ИРВАН
 ПРИВЪЗАН

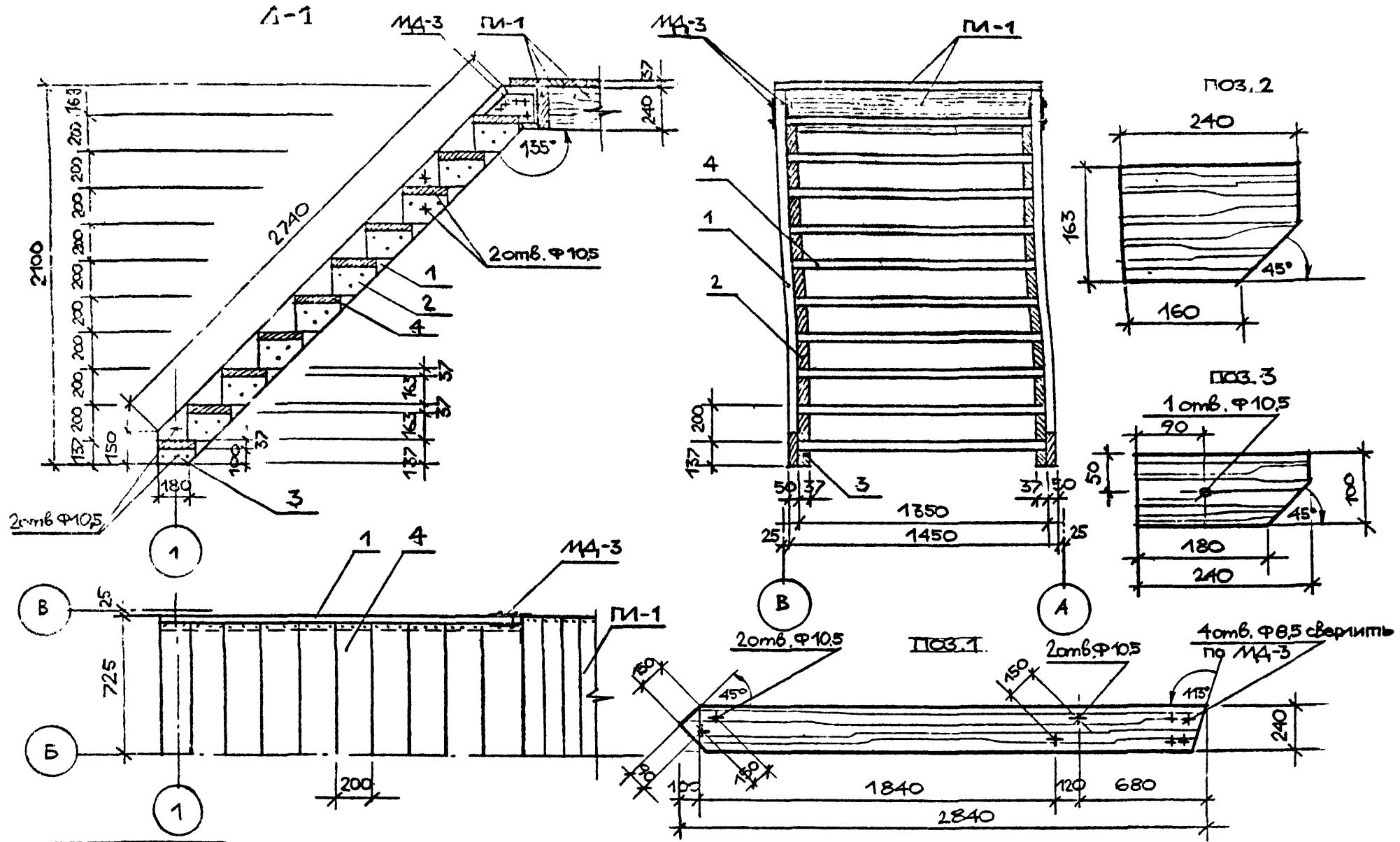


ЛЕНЗНИИ ЭП

| | | | |
|------|--------|------------|---------------------------------------------------------------------------------------------|
| ГАП | РАДЧЕВ | РАД. П. 24 | Зимняя капитальная горка типа I. Стойки С-1,2,3,4. Перекладная П-1. Перила ПД-1 узлы I, II. |
| АРХ. | ЛОСОВ | 16/11/87 | |

320-066.84

АС



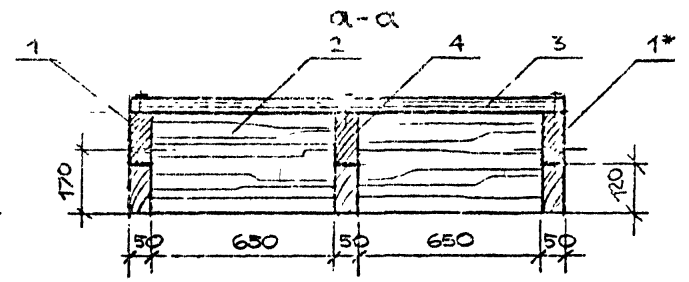
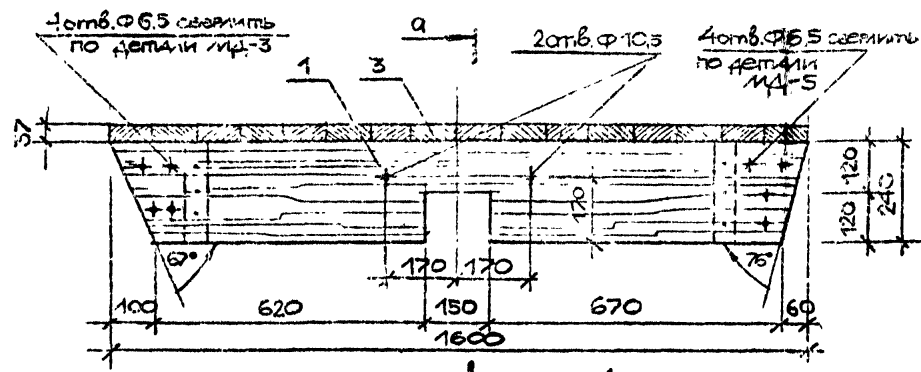
Исполнитель: Ращенко
 Проверил: [Signature]
 Проект: [Signature]

Подпись и дата: [Blank]
 [Blank]

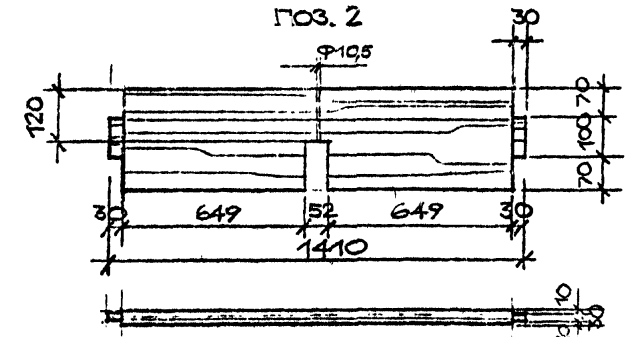
ПРИВЯЗАН

| | | | | | | | |
|-----------|------|---------|------------|--------------------------------|------------|----|----------|
| ЛЕНЗНИИЭП | ГАП | Радевич | 1987-11-28 | Зимняя капитальная горка шип! | 320-066.84 | АС | Лист 113 |
| | АРХ. | Лосев | 1987-11-28 | Лестница Л-1. Вид с Д. Детали. | | | |

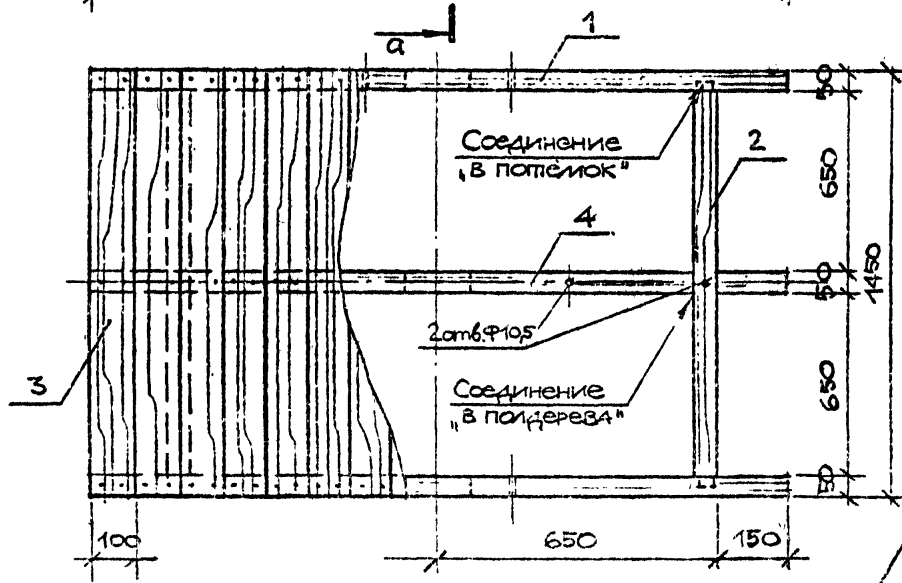
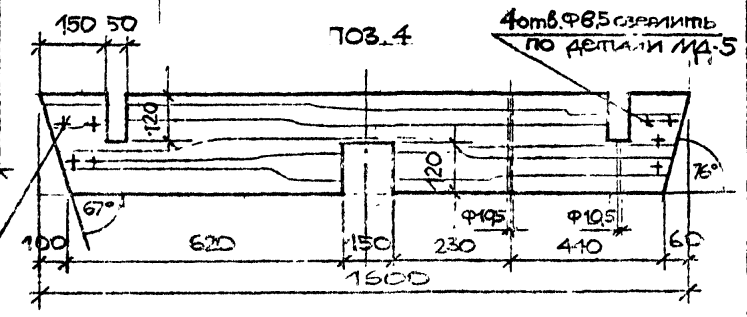
ПМ-1



ГОЗ. 2



ГОЗ. 4



4 отв. Ф85 сверлить по детали МД-3

* - см. черт. МД-3

СОГЛАСОВАНО

Исполн. Подпись Проверяющего
 Исполн. Подпись
 Исполн. Подпись
 Исполн. Подпись

Подпись и дата, ВЗНМ ИВН
 Подпись
 Подпись
 Подпись

ПРИВЯЗАН

ЛЕНЗИНИИ ЭП

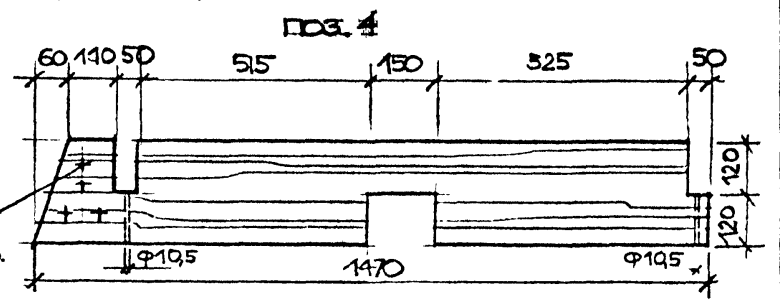
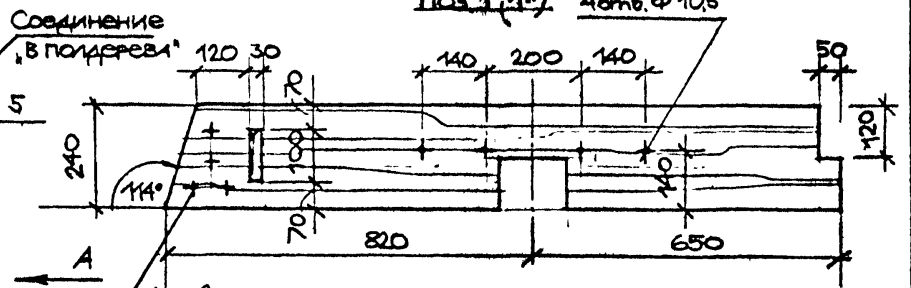
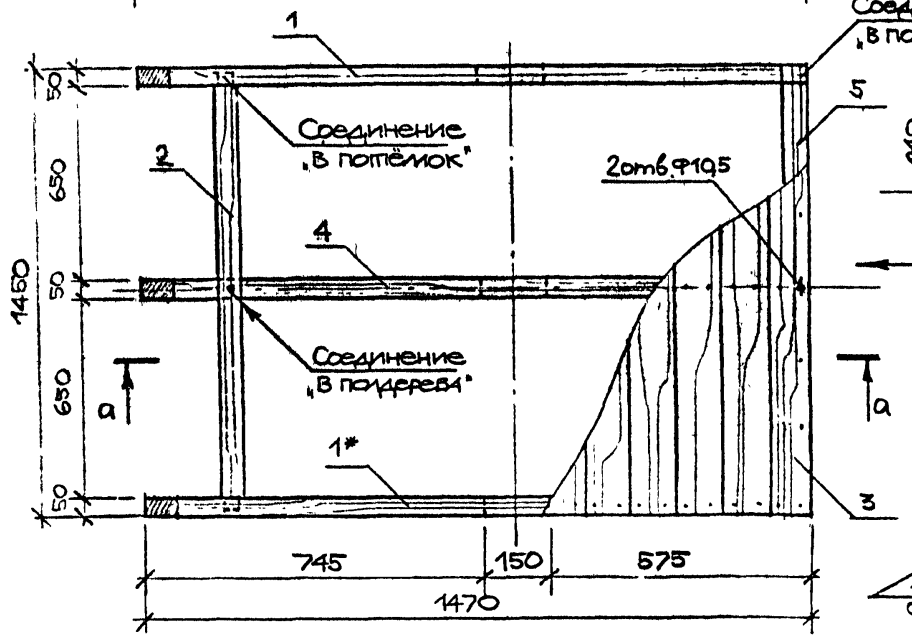
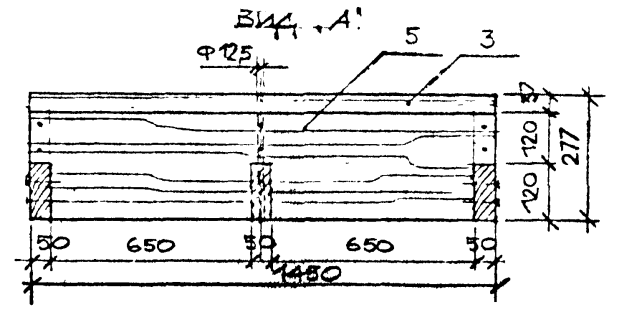
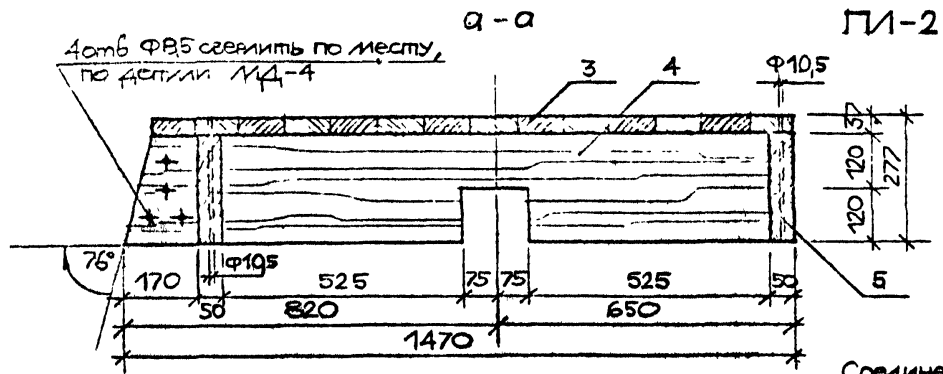
| | | | |
|----|-------------|--------------|--------------|
| ИП | РАДЧЕВ | ИЗДАТЕЛЬСТВО | ИЗДАТЕЛЬСТВО |
| ДП | ЛЕНЗИНИИ ЭП | ИЗДАТЕЛЬСТВО | ИЗДАТЕЛЬСТВО |

ЗНИИЧАГИ, КАПИТАЛЬНАЯ ГОРКА П. П. 1.
 ПЛОЩАДКА ПЛ. ЗИМЫ, СЕВЕРНАЯ
 ДЕТАЛИ

320-05824

АС

114



Поз. 1* см. зеркально поз. 1.
Поз. 2 см. лист 115. поз. 2.

СОГЛАСОВАНО

| | | | |
|----------|----------|----------|----------|
| Ин. дод. | Радеев | Радеев | Радеев |
| Инженер | Подсечко | Подсечко | Подсечко |
| Инженер | Велицкий | Велицкий | Велицкий |
| Инженер | Велицкий | Велицкий | Велицкий |
| Инженер | Велицкий | Велицкий | Велицкий |
| Инженер | Велицкий | Велицкий | Велицкий |
| Инженер | Велицкий | Велицкий | Велицкий |
| Инженер | Велицкий | Велицкий | Велицкий |
| Инженер | Велицкий | Велицкий | Велицкий |
| Инженер | Велицкий | Велицкий | Велицкий |

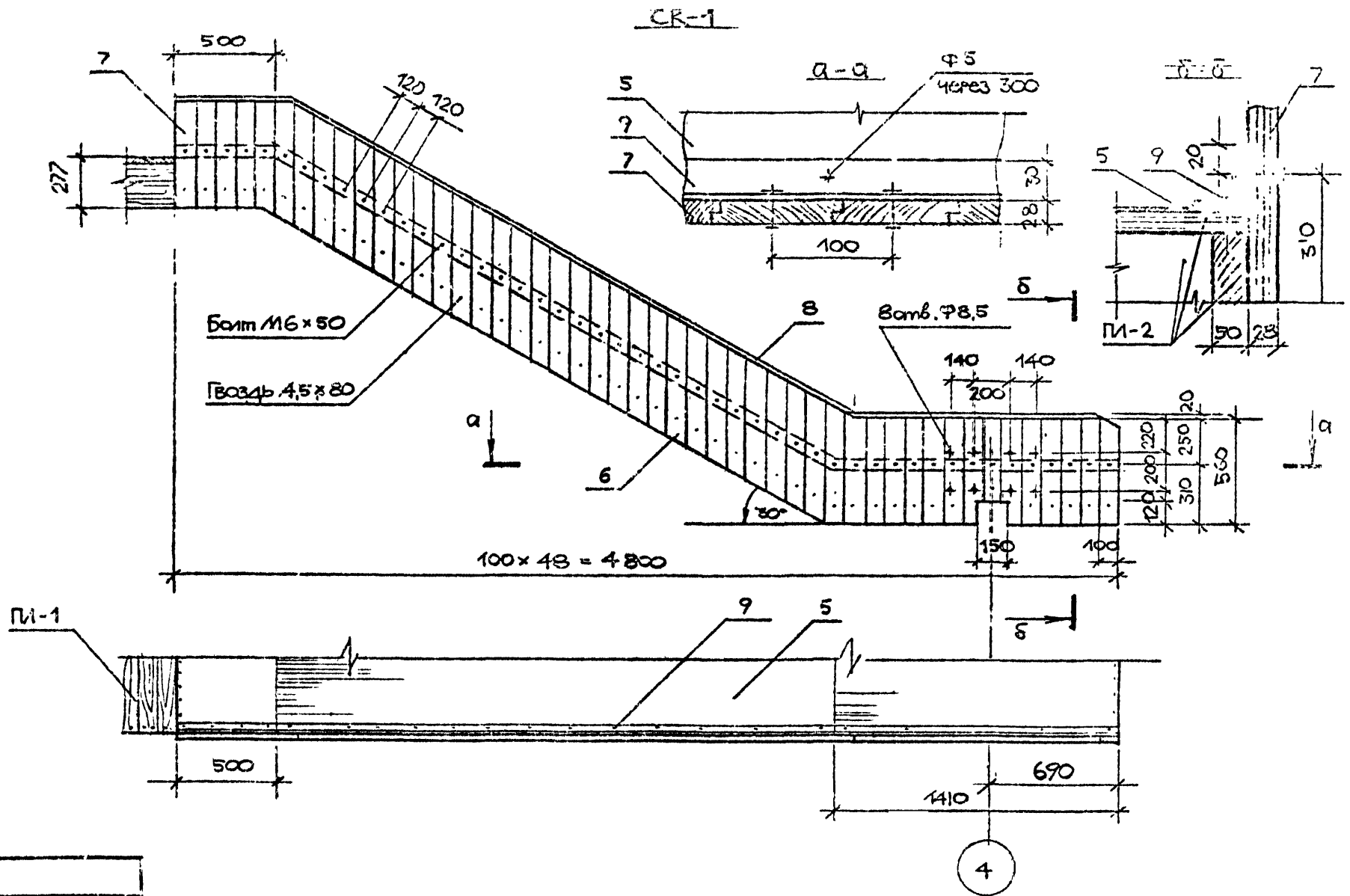
| | | | | |
|----------|--|--|--|--|
| Привязан | | | | |
| | | | | |
| | | | | |
| | | | | |

| | | | | | | |
|-----------|------|--------|--------|--------|--------|-------------------------------|
| ЛенЗНИИЭП | ГАП | Радеев | Радеев | Радеев | Радеев | Зимняя катальная горка тип I. |
| | АРХ. | Лосев | Лосев | Лосев | Лосев | Площадка ПЛ-2. Виды, разрез. |
| | | | | | | Детали. |

320-066.84

АС

| | |
|------|-----|
| Лист | 115 |
|------|-----|



СОГЛАСОВАНО
 РАССМОТРЕНО
 ПОДПИСАНО
 ПОЛ. ИСЛ. И ДУ. П.

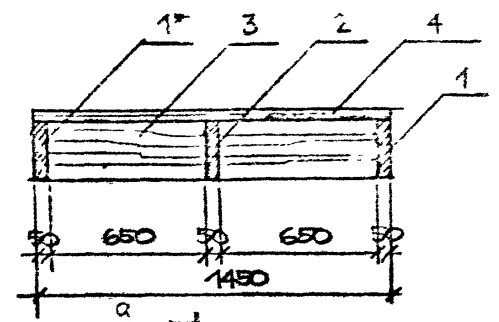
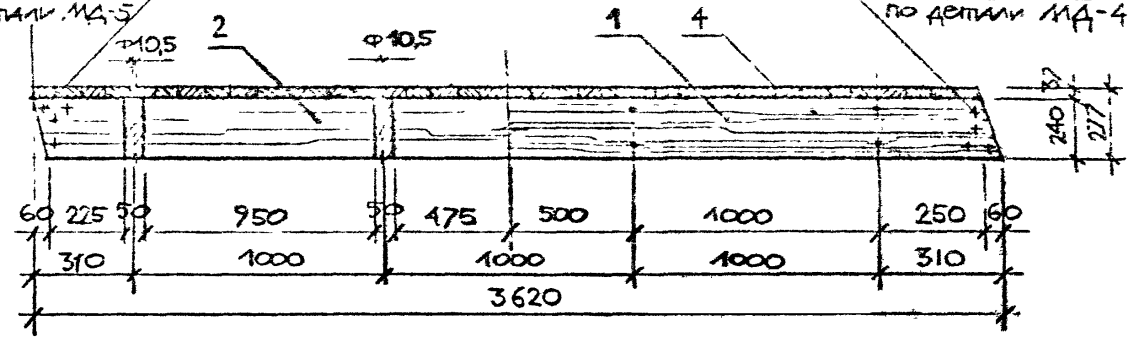
| | | | |
|----------|--|--|--|
| Привязан | | | |
| | | | |
| | | | |

| | | | | | | | |
|-----------|-----|--------|------|------|----------------------------------------------------------|------------|----|
| ЛЕНЗНИИЭП | ГАП | РАДЕЕВ | РАД. | РАД. | Зинный капильная горна тип 1
Скат SK-1. Вид, сечения. | 320-086.84 | АС |
| | Арх | Лосев | РАД. | РАД. | | | |

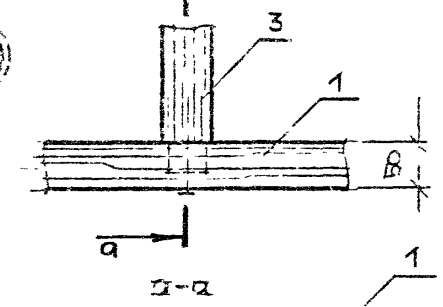
СК-1

4 отв Ф8,5 сверлить по детали МА-5

4 отв Ф8,5 сверлить по детали МА-4



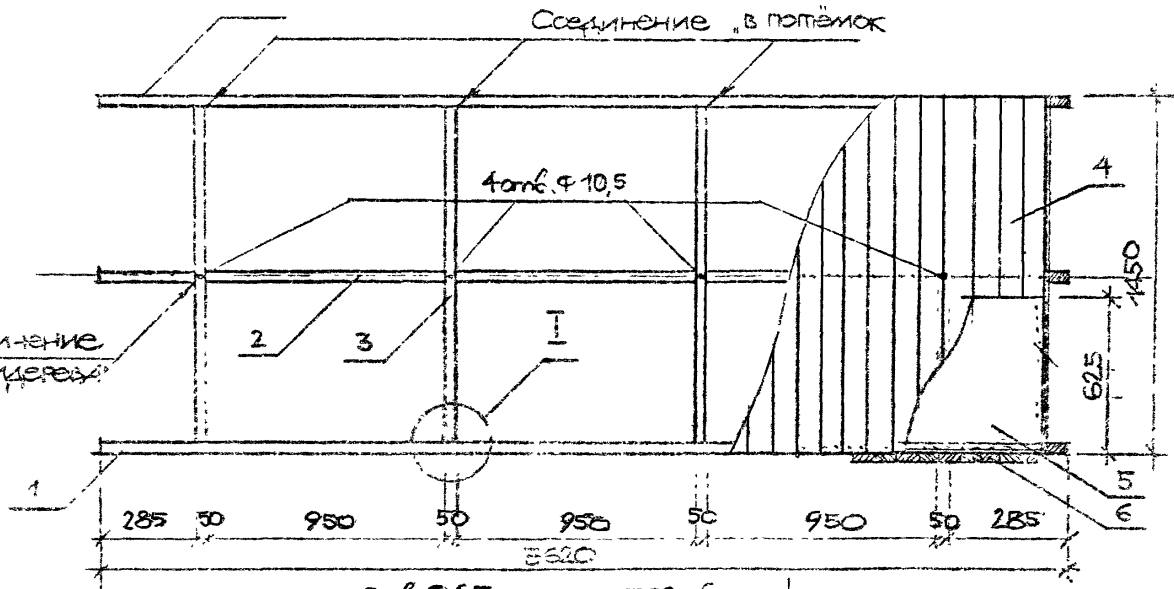
Ⓢ



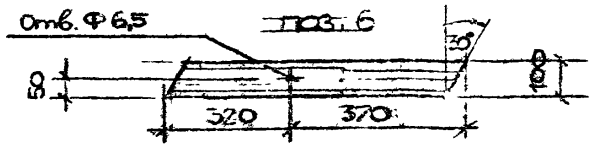
Соединение „в потёмок

4 отв. Ф 10,5

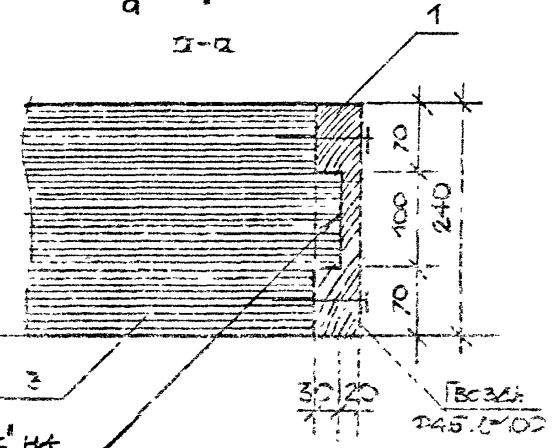
Соединение „в потёмок



отв. Ф 6,5 ПОЗ. 6



„в потёмок“ на стальной раме



Поз. 1* - см. 30 каьно поз. 1.
Поз. 3 - см. лист 115 поз. 2.

СОГЛАСОВАНО

Исполн. Радеев / Копир. Пощенко / Шенников

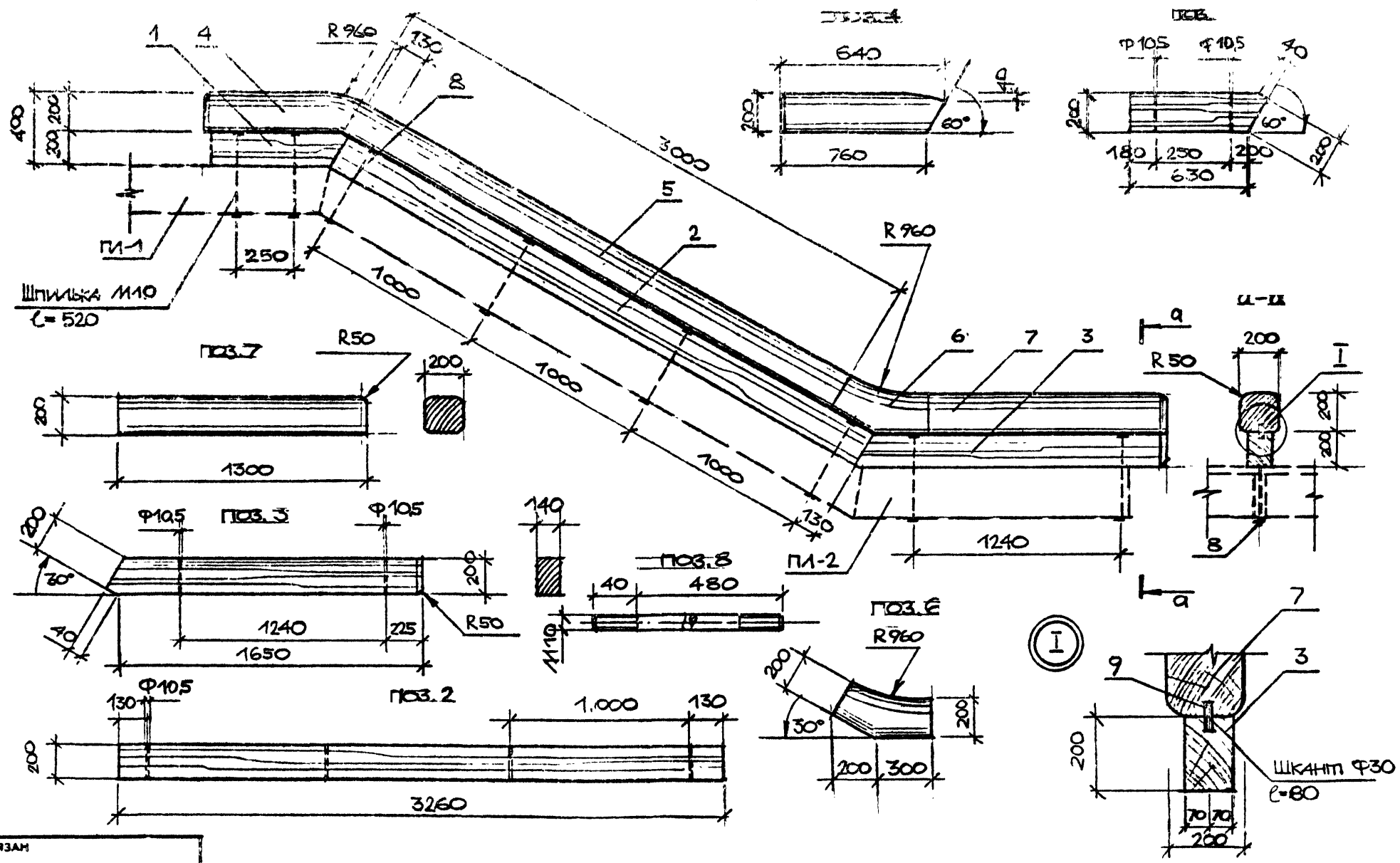
Получить и дата / Взам. инв. №

| | | | |
|----------|--|--|--|
| ПРИВАЗАН | | | |
| | | | |
| | | | |

СОГЛАСОВАНО

Исполнитель: Разрез, Пашенко, Шенфельд

Имя и Подпись: Привязан



ЛЕНЗНИИЭП

ГАП Разрез Лосев
Арх. Лосев

3-ИМЯЯ КАПИТАЛЬНАЯ ГОРКА ТИП I.
ПОЛОЗ ПО-1. ФАСАД. СЕЧЕНИЕ.
ДЕТАЛИ УЗЛА I.

320-066.84

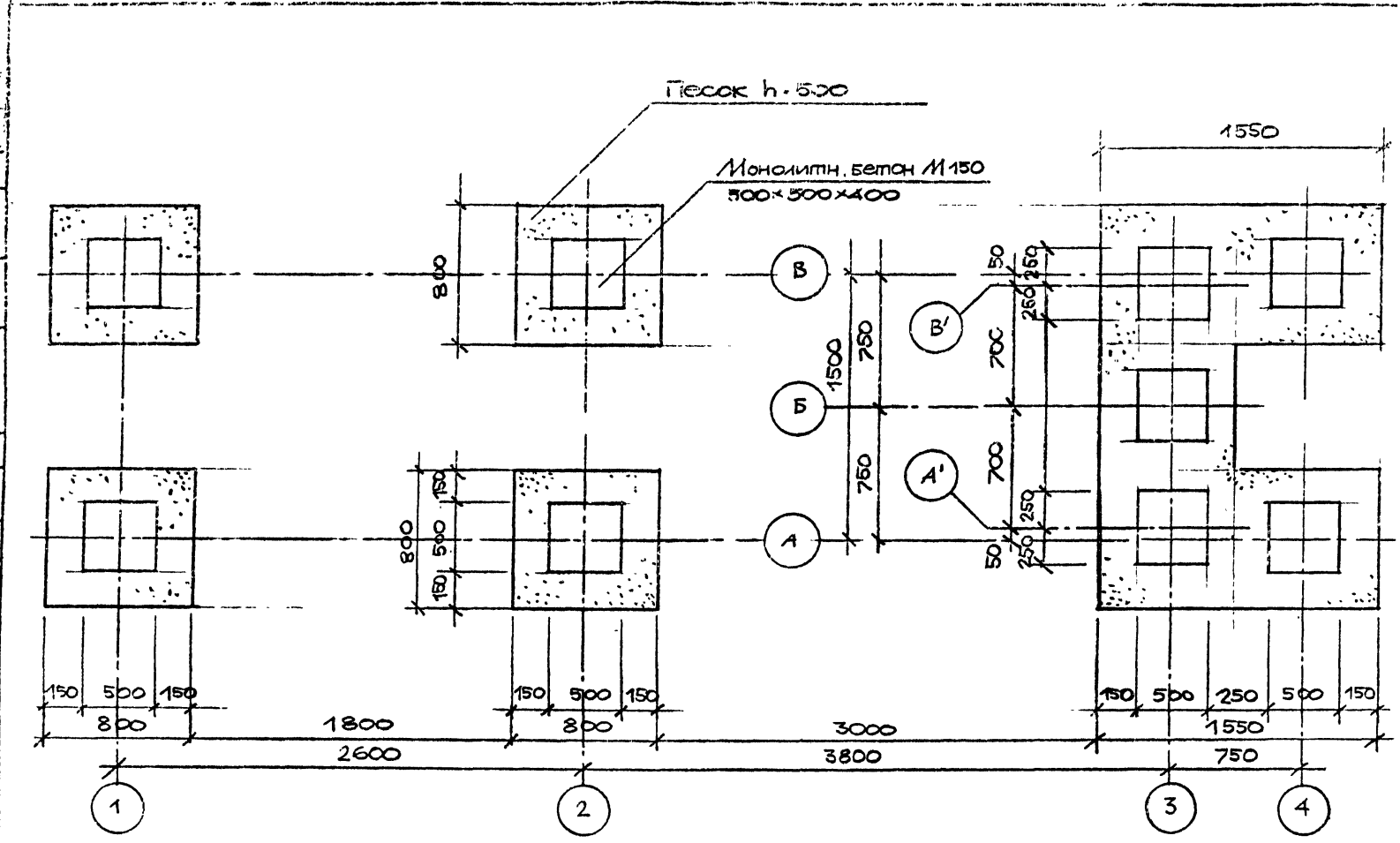
АС

Лист 119

СОГЛАСОВАНО

| | | | |
|----------|---------|------|-------|
| И.О.И.О. | Радеев | Р.В. | 11.12 |
| И.О.И.О. | Пашенко | В.В. | 11.12 |
| И.О.И.О. | Смирнов | В.В. | 11.12 |

| | | |
|----------|------------------|------------|
| И.О.И.О. | Подпись и п.п.а. | ВЗМАН. №12 |
| И.О.И.О. | Подпись | |
| И.О.И.О. | Подпись | |
| И.О.И.О. | Подпись | |



| | |
|----------|--|
| НАЗВЕНИЕ | |
| | |
| | |
| | |

ЛЕНЗНИИЭП

| | | | |
|------|--------|------|-------|
| ГАП | Радеев | Р.В. | 11.12 |
| Арх. | Лосев | В.В. | 11.12 |

Зимняя капитальная горка тип I. ПЛАН ФУНДАМЕНТОВ.

320-066.84

АС

СОГЛАСОВАНО

Исполн. Работы
 Исполн. Измерения
 Исполн. Проверка
 Исполн. Приемка

Исполн. Итого
 Исполн. Итого
 Исполн. Итого

| Поз. обозначение | Обозначение | Наименование | Кол. | Масса ед., кг | Примечание |
|------------------|-------------|--------------------------|------|---------------------|---------------------|
| | | <u>Стойка С-3</u> | | | |
| | | Доска 600×210×50 | 4 | 0,007м ³ | 0,028м ³ |
| | | ГОСТ 8486-66. | | | |
| | | <u>Переключатель П-1</u> | 1 | 0,054 | 0,054м ³ |
| | | Брус 1800×200×150 | | | |
| | | ГОСТ 8486-66. | | | |
| | | <u>Площадка ПИ-2</u> | | | |
| 1 | | Продольн. элемент 1. | 2 | 0,017м ³ | 0,034м ³ |
| | | Доска 1470×240×50 | | | |
| | | ГОСТ 8486-66. | | | |
| 2 | | Поперечн. элемент 1. | 2 | 0,016м ³ | 0,032м ³ |
| | | Доска 1470×240×50 | | | |
| | | ГОСТ 8486-66. | | | |
| 3 | | Настил пола. | 14 | 0,005м ³ | 0,06м ³ |
| | | Доска 1450×100×37 | | | |
| | | ГОСТ 8486-66. | | | |
| 4 | | Продольн. элемент 2. | 1 | 0,017м ³ | 0,017м ³ |
| | | Доска 1470×240×50 | | | |
| | | ГОСТ 8486-66. | | | |
| 5 | | Поперечн. элемент 2. | 1 | 0,017м ³ | 0,017м ³ |
| | | Доска 1450×240×50 | | | |
| | | ГОСТ 8486-66. | | | |
| | | <u>Скамья СК-1</u> | | | |
| 1 | | Продольн. элемент 1. | 2 | 0,043м ³ | 0,086м ³ |
| | | Доска 3620×240×50 | | | |

| Поз. обозначение | Обозначение | Наименование | Кол. | Масса ед., кг | Примечание |
|------------------|-------------|----------------------|------|---------------------|---------------------|
| | | ГОСТ 8486-66. | | | |
| 2 | | Продольн. элемент 2. | 1 | 0,043м ³ | 0,043м ³ |
| | | Доска 3620×240×50 | | | |
| | | ГОСТ 8486-66. | | | |
| 3 | | Поперечн. элемент. | 4 | 0,016м ³ | 0,064м ³ |
| | | Доска 1470×240×50 | | | |
| | | ГОСТ 8486-66. | | | |
| 4 | | Настил пола. | 37 | 0,005м ³ | 0,183м ³ |
| | | Доска 1450×100×37 | | | |
| | | ГОСТ 8486-66. | | | |
| 5 | | Покрытие пола. | 6 | 18,8 | 113,0кг |
| | | Лист 600×2, l=2000 | | | |
| | | ГОСТ 19904-74. | | | |
| 6 | | Борт. зашивка 1. | 60 | 0,002м ³ | 0,12м ³ |
| | | Доска 690×100×28 | | | |
| | | ГОСТ 8486-66. | | | |
| 7 | | Борт. зашивка 2. | 36 | 0,002м ³ | 0,072м ³ |
| | | Доска 560×100×28 | | | |
| | | ГОСТ 8486-66. | | | |
| 8 | | Перила скамьи. | 2 | 0,003м ³ | 0,006м ³ |
| | | Рейка 3500×30×20 | | | |
| | | ГОСТ 8486-66. | | | |
| 9 | | Уголок 50×32, l=5500 | 2 | 10,45кг | 20,9кг |
| | | ГОСТ 255-76. | | | |
| | | <u>Полоз ПС-1</u> | | | |
| 1 | | Нижн. элемент 1. | 1 | 0,018м ³ | 0,018м ³ |
| | | Брус 650×200×40. | | | |

ПРИВЯЗАН

ЛЕНЗНИИЭП

ГАП Работы
 АРХ. Лосев

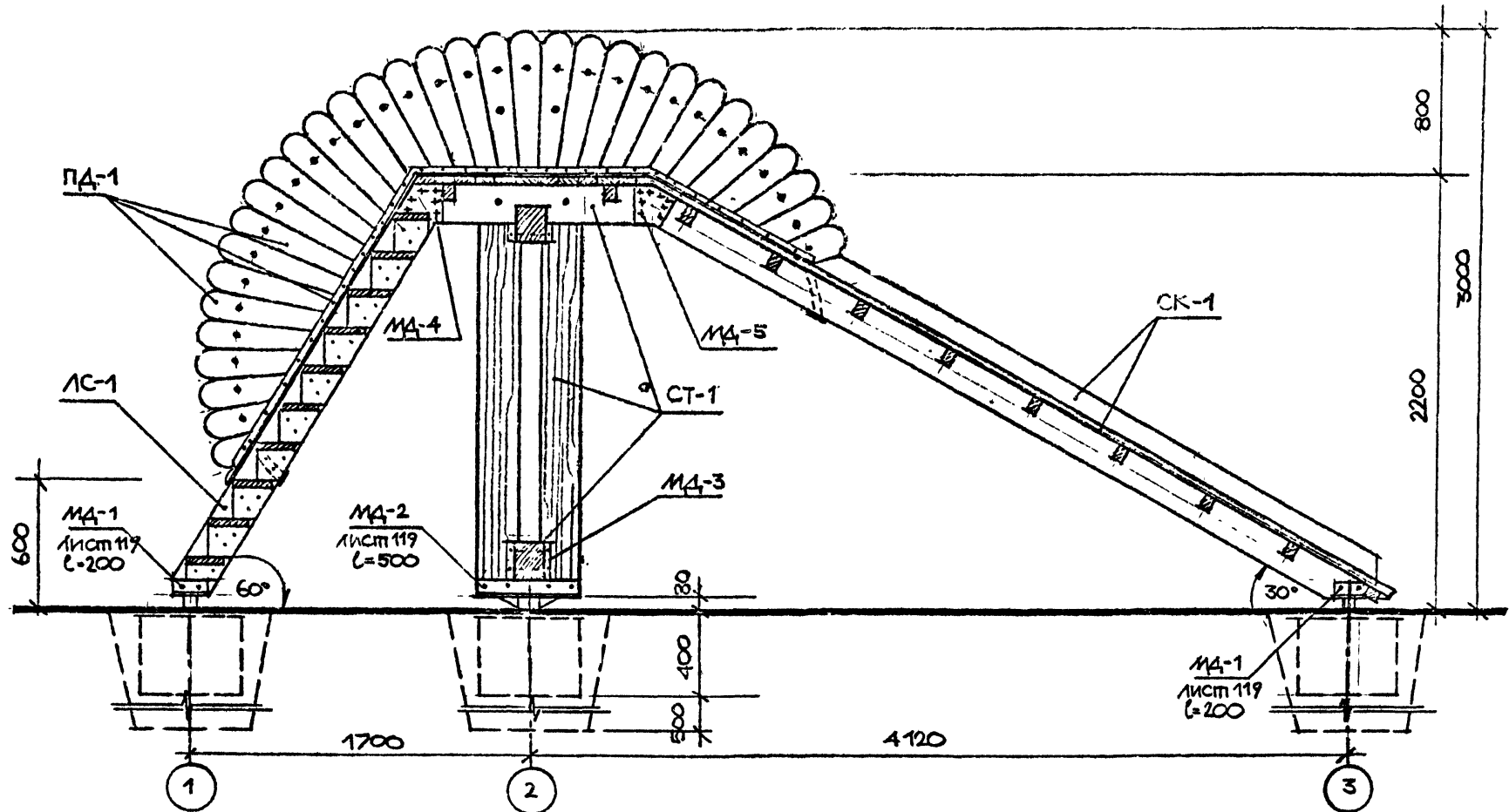
Зимняя катальная дорожка тип I
 Спецификация
 Продолжение

320-066.84

AC

122

А-А



СОГЛАСОВАНО

Исполн. Радеев Рад. С.И.
 И.Должн. Поженко Л.В.
 И.Должн. Поженко Л.В.

Имя и подл. Подпись и дата Взам. инв. №

| | | |
|--|--|--|
| | | |
| | | |
| | | |

| |
|----------|
| Привязан |
| |
| |
| |

ЛенЗНИИЭП

| | | | |
|-------------|-----------------|--------------|--------------|
| ГАП
Арх. | Радеев
Лосев | Рад.
Л.В. | С.И.
С.И. |
|-------------|-----------------|--------------|--------------|

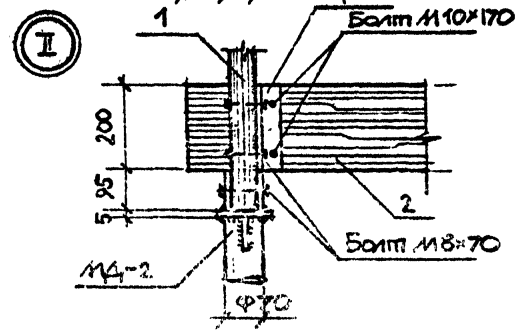
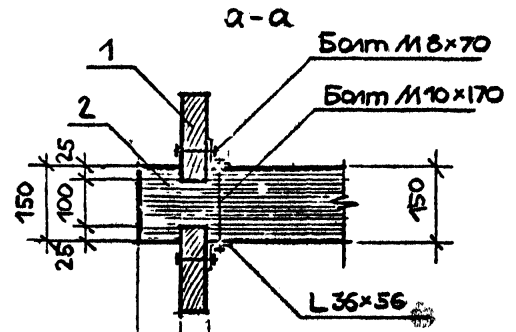
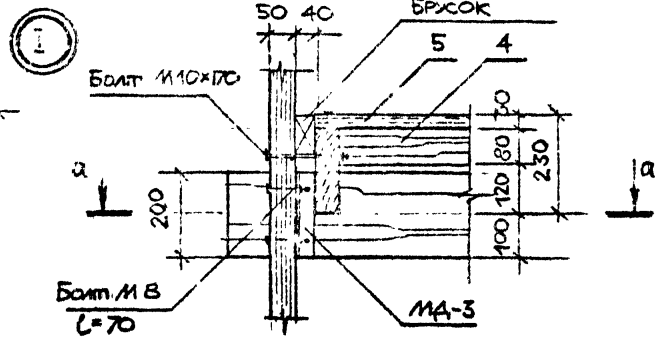
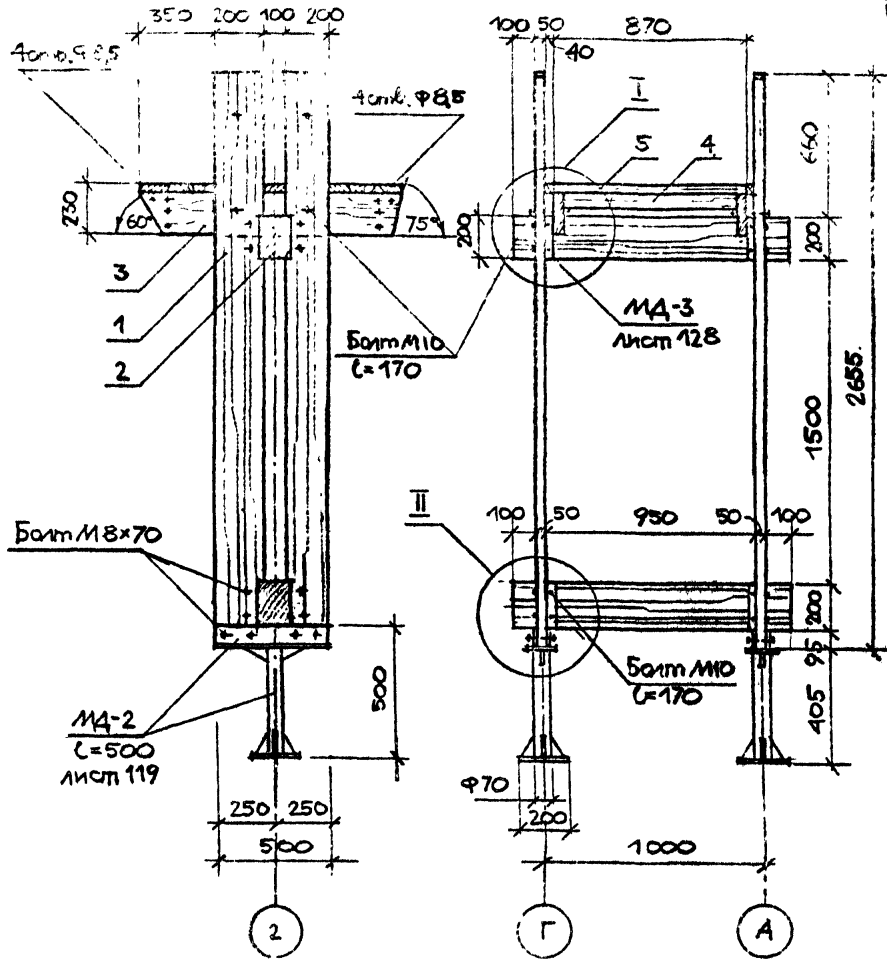
Зимняя катальная горка тип II
РАЗРЕЗ А-А.

320-066.84

АС

Лист
126

СТ-1



СОГЛАСОВАНО

Исполнитель: [Signature]
 Проверено: [Signature]
 Конструктор: [Signature]

Подпись и дата
 ВЗНАК ИНЖЕНЕРА

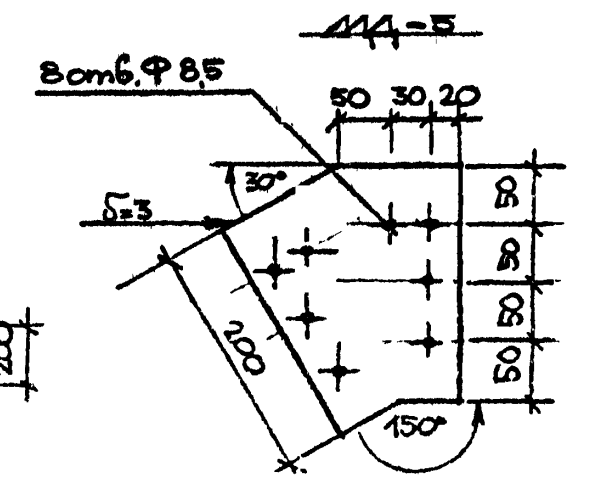
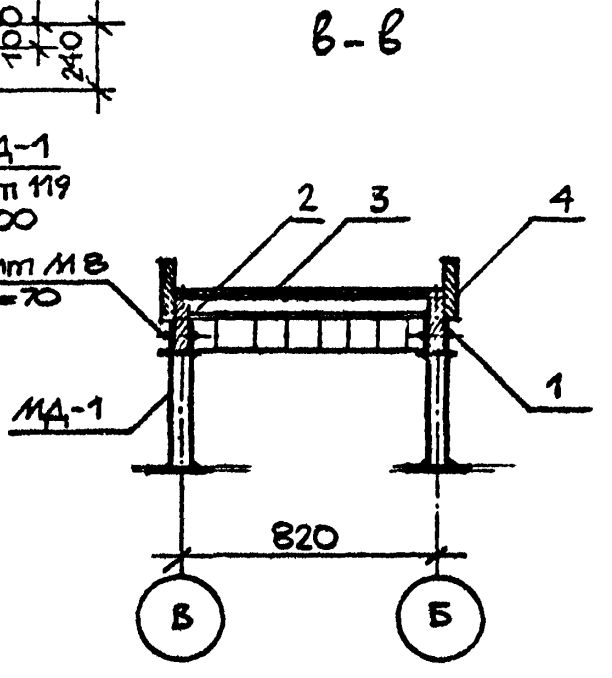
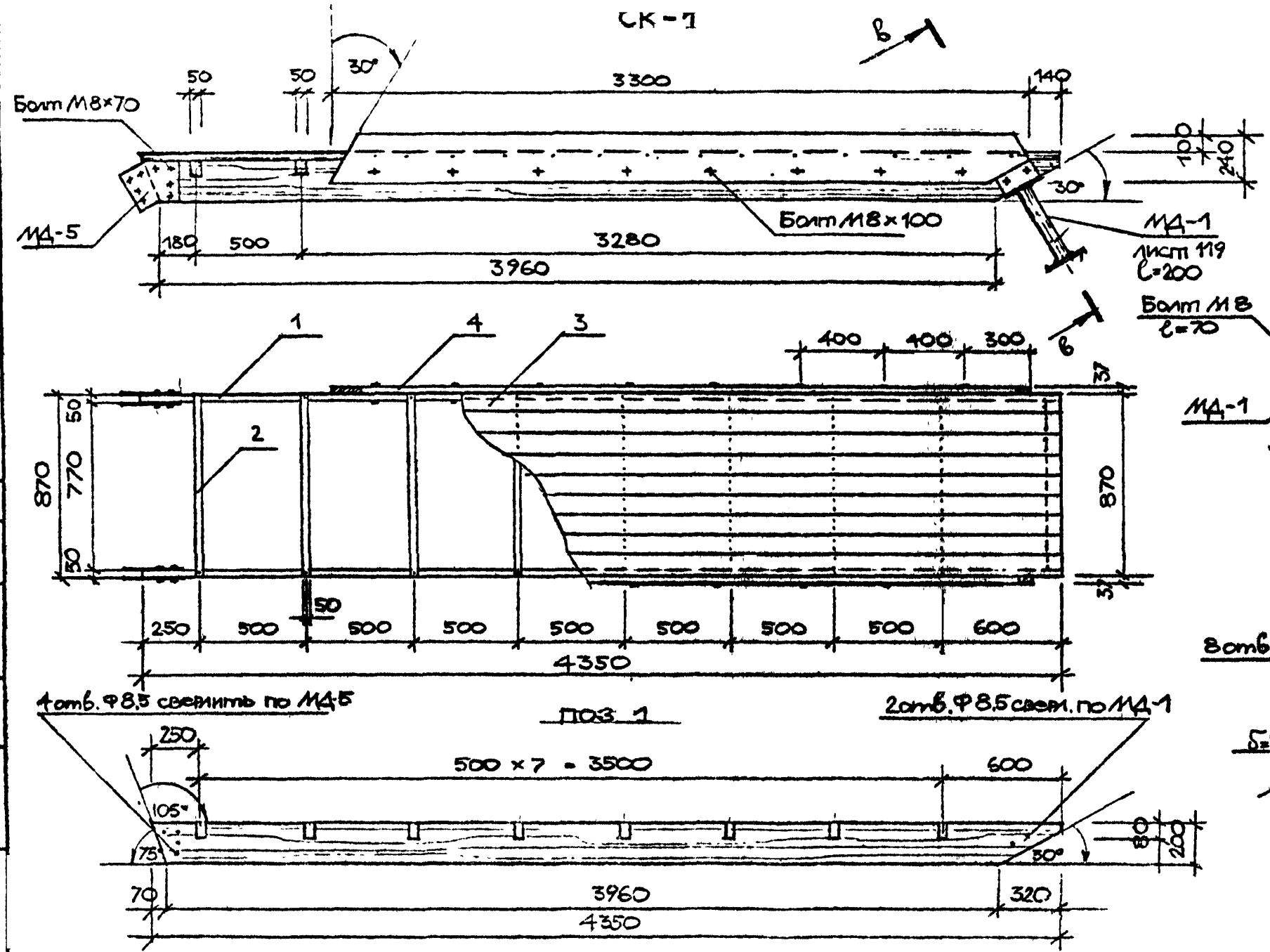
| |
|----------|
| Привязан |
| |
| |
| |
| |

Автомат

СОГЛАСОВАНО

Исполнитель: [Signature]
 Проверено: [Signature]
 Конструктор: [Signature]

Имя и ПОЛ: [Blank]
 Годпись и дата: [Blank]

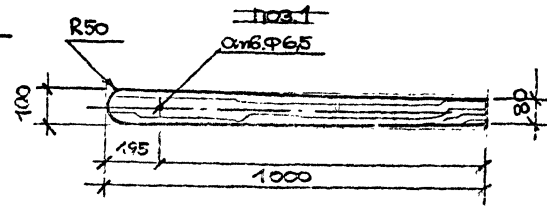
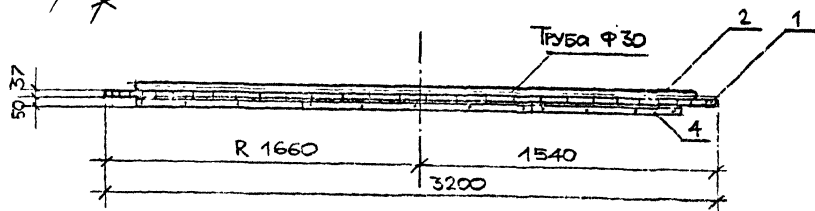
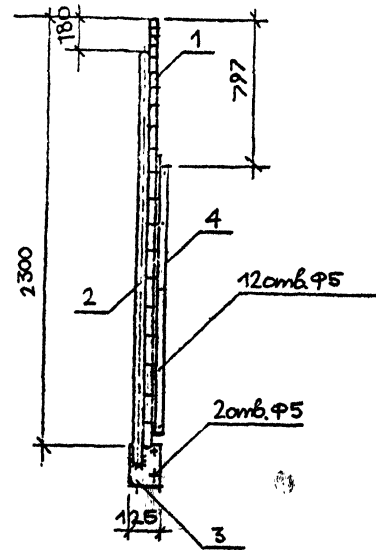
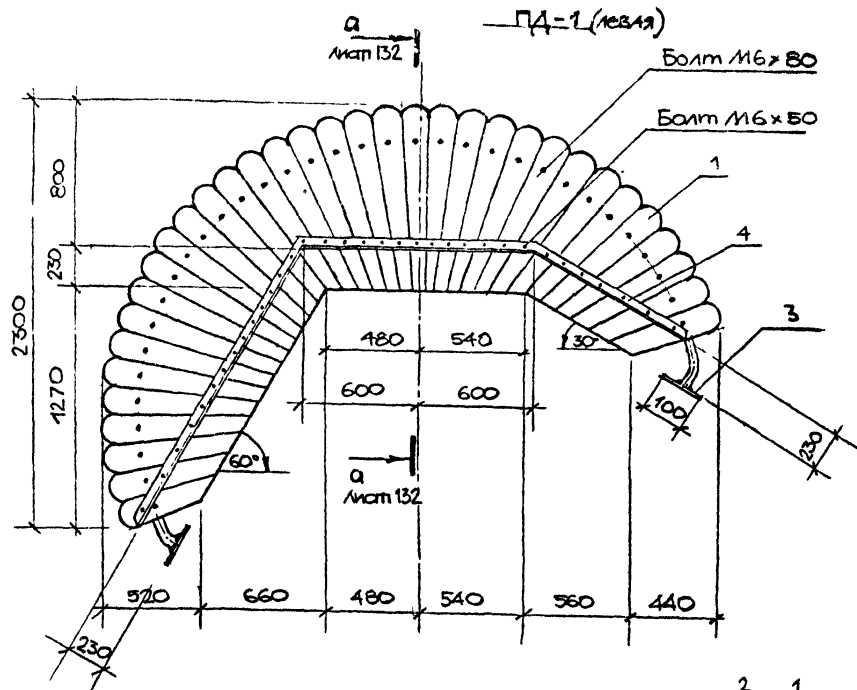


| | | | |
|----------|--|--|--|
| ПРИВЯЗАН | | | |
| | | | |
| | | | |
| | | | |

ПЕНЗНИИЭП
 ГАП: [Blank]
 РАДРЕВ: Лосев
 РАД: [Blank]
 РАД-1: [Blank]

Зимняя катальная горка тип Д
 Скрат СК-1. Виды, сечение.
 Детали. Деталь МД-5.

320-066.84
 АС
 ЛИСТ 129



Привязан

ЛЕНЗИИ И ЭП

| | | | | |
|-----|---------|----|----------|-----------------------------|
| ГАП | 2.05.88 | РД | 11.07.88 | Зимняя, катальная, топс тип |
| АРХ | АРСВ | ФР | 11.07.88 | Перим. ПД-1. Видн. Деталь. |

32С-066 ВЛ

АС

Лист
131

СОГЛАСОВАНО

ИЗМЕН. ИЛИ ДОП. ПОДПИСИ И ДАТА ПОДПИСАТЕЛЯ

ИЗМЕН. ИЛИ ДОП. ПОДПИСИ И ДАТА ПОДПИСАТЕЛЯ

ИЗМЕН. ИЛИ ДОП. ПОДПИСИ И ДАТА ПОДПИСАТЕЛЯ

ИЗМЕН. ИЛИ ДОП. ПОДПИСИ И ДАТА ПОДПИСАТЕЛЯ

ИЗМЕН. ИЛИ ДОП. ПОДПИСИ И ДАТА ПОДПИСАТЕЛЯ

ИЗМЕН. ИЛИ ДОП. ПОДПИСИ И ДАТА ПОДПИСАТЕЛЯ

ИЗМЕН. ИЛИ ДОП. ПОДПИСИ И ДАТА ПОДПИСАТЕЛЯ

ИЗМЕН. ИЛИ ДОП. ПОДПИСИ И ДАТА ПОДПИСАТЕЛЯ

ИЗМЕН. ИЛИ ДОП. ПОДПИСИ И ДАТА ПОДПИСАТЕЛЯ

ИЗМЕН. ИЛИ ДОП. ПОДПИСИ И ДАТА ПОДПИСАТЕЛЯ

| Поз. обозначение | Обозначение | Наименование | Кол. | Масса ед., кг | Примечание |
|------------------|-----------------------------|-----------------------------------------------------------|------|-----------------------|----------------------|
| | <u>Опорный элемент СТ-1</u> | | 1 | | |
| 1 | | Стойка
Доска 2655x200x50.
ГОСТ 8486-66. | 4 | 0,026 м ³ | 0,1 м ³ |
| 2 | | Перекидина.
Брус 1250x200x150.
ГОСТ 8486-66. | 2 | 0,037 м ³ | 0,075 м ³ |
| 3 | | Продольн. элемент.
Доска 1200x200x50.
ГОСТ 8486-66. | 2 | 0,012 м ³ | 0,024 м ³ |
| 4 | | Поперечн. элемент.
Брус 870x80x50
ГОСТ 8486-66. | 2 | 0,003 м ³ | 0,072 м ³ |
| 5 | | Настил пола.
Доска 870x100x30.
ГОСТ 8486-66. | 12 | 0,0026 м ³ | 0,033 м ³ |
| | | <u>Деталь МД-2</u> | 2 | | |
| 1 | | Щечка.
Полоса 4x95, l=500
ГОСТ 103-76. | 4 | 1,65 кг | 6,6 кг |
| 2 | | Верхн. площадка.
Полоса 5x90, l=500
ГОСТ 103-76. | 2 | 2,7 кг | 5,4 кг |

| Поз. обозначение | Обозначение | Наименование | Кол. | Масса ед., кг | Примечание |
|------------------|-----------------------------|----------------------------------------------------------|------|----------------------|----------------------|
| 3 | | ТРУБА Ф70, l=395
ГОСТ 8732-70*. | 2 | 2,25 кг | 4,5 кг |
| 4 | | ПЛИТКА ОСНОВАНИЯ.
Полоса 5x200, l=200
ГОСТ 103-76. | 2 | 1,57 кг | 3,14 кг |
| 5 | | КОСЫНКА.
Полоса 5x50, l=100
ГОСТ 103-76. | 12 | 0,19 кг | 2,35 кг |
| | | <u>Деталь МД-3</u> | 8 | | |
| | | УГОЛОК 3x36x56, l=200
ГОСТ 255-76. | 8 | 0,49 кг | 3,9 кг |
| | <u>Лестничный марш ЛС-1</u> | | 1 | | |
| 1 | | Косоур.
Доска 2450x200x50
ГОСТ 8486-66. | 2 | 0,024 м ³ | 0,048 м ³ |
| 2 | | Ступень.
Доска 770x200x30
ГОСТ 8486-66. | 10 | 0,005 м ³ | 0,05 м ³ |
| 3 | | Опора ступени 1.
Доска 200x170x30.
ГОСТ 8486-66. | 18 | 0,001 м ³ | 0,018 м ³ |
| 4 | | Опора ступени 2.
Доска 200x100x30 | 2 | 0,001 м ³ | 0,002 м ³ |

Привязан

ПенЗНИИЭП

ГАП Казеев
Арх. Юсеев

Зимняя капитальная горка Т.П. Сводная спецификация /начало/

320-066.84

АС

Лист 133

СОГЛАСОВАНО

Исполнитель
И. Кондратьев
И. КондратьевПодпись и дата
Взам. инвент.

| Поз. обозначение | Обозначение | Наименование | Кол. | Масса шт., кг | Пр. об. куб. м |
|------------------|-------------|---------------------------------------------------------------------------------------------------|--------|----------------------|----------------------|
| | | ГОСТ 8486-66 | | | |
| 1 | | деталь МД-1
Щетка. | 2
4 | 0,7 кг | 2,8 кг |
| 2 | | Полоса 4x95, l=200
ГОСТ 103-76.
Верх. гилта оснований
Полоса 5x90, l=200
ГОСТ 103-76. | 2 | 0,84 кг | 1,69 кг |
| 3 | | Труба Ф70, l=395
ГОСТ 8732-70* | 2 | 2,25 кг | 4,5 кг |
| 4 | | Плита основная
Полоса 5x200, l=200
ГОСТ 103-76. | 2 | 1,5 кг | 3,0 кг |
| 1 | | деталь МД-4
Лист 3x250, l=250
ГОСТ 19903-74. | 4
4 | 1,9 кг | 7,6 кг |
| | | Скат горки СК-1 | 1 | | |
| 1 | | Продольн. элемент
Доска 4350x200x50
ГОСТ 8486-66. | 2 | 0,043 м ³ | 0,086 м ³ |
| 2 | | Поперечн. элемент
Доска 870x80x50 | 9 | 0,003 м ³ | 0,031 м ³ |

Привязан

ЛенЗНИИЭП

| | | | | |
|-----|-------|-----|------|------------------------------|
| ГАП | РАДЕР | РАД | ИЛГА | Зимняя каменная горка тип II |
| ДРХ | Досев | БФ | ИИИ | сводная спецификация. |

320-065.84

АС

| Поз. обозначение | Обозначение | Наименование | Кол. | Масса шт., кг | Пр. об. куб. м |
|------------------|-------------|-------------------------------------------------------------------------------------------------|--------|----------------------|----------------------|
| | | ГОСТ 8486-66. | | | |
| 5 | | Настил скамья
Доска 4x100x100x30 | 9 | 0,013 м ³ | 0,012 м ³ |
| 4 | | ГОСТ 8486-66.
Болты скамья.
Доска 3300x200x30
ГОСТ 8486-66. | 2 | 0,0398 кг | 0,079 кг |
| 1 | | деталь МД-1
Щетка. | 2
4 | 0,7 кг | 2,8 кг |
| 2 | | Полоса 4x95, l=200
ГОСТ 103-76.
Верхн. гилта основ.
Полоса 5x90, l=200
ГОСТ 103-76. | 2 | 0,84 кг | 1,69 кг |
| 3 | | Труба Ф70, l=395
ГОСТ 8732-70* | 2 | 2,25 кг | 2,5 кг |
| 4 | | Плита основная
Полоса 5x200, l=200
ГОСТ 103-76. | 2 | 1,5 кг | 3,0 кг |
| 1 | | деталь МД-5
Лист 3x250, l=250
ГОСТ 19903-74 | 4
4 | 1,9 кг | 7,6 кг |

| Поз. обозначение | Обозначение | Наименование | Кол. | Масса ед., кг | Примечание |
|------------------|-----------------------------|----------------------------------------------------------|------|--------------------|---------------------|
| | <u>Перила-огранич. ПА-1</u> | | 2 | | |
| 1 | | Защивка.
Доска 1000x100x37
ГОСТ 8486-66. | 68 | 0,003 | 0,25 м ² |
| 2 | | Дуга.
Трубы Ф33,5, L=4800
ГОСТ 3262-75. | 2 | 1,1 кг | 2,1 кг |
| 3 | | Крепёжн. элемент.
Полоса 4x100, L=125
ГОСТ 103-76. | 4 | 0,4 кг | 1,57 кг |
| 4 | | Уголок.
3x32x50, L=3900
ГОСТ 255-76. | 2 | 7,4 кг | 14,82 кг |
| | <u>Фундаменты</u> | | | | |
| | | Бетон монолитный
М150. 500x500x400 | 6 | 0,1 м ³ | 0,5 м ³ |
| | <u>Стандартные изделия</u> | | | | |
| 1 | | Болт М16x80
ГОСТ 7798-70. | 34 | 0,04 | 1,36 кг |
| 2 | | Болт М16x50 | 34 | 0,03 | 1,32 кг |

| Поз. обозначение | Обозначение | Наименование | Кол. | Масса ед., кг | Примечание |
|------------------|-------------|-------------------------------|------|---------------|------------|
| | | ГОСТ 7798-70. | | | |
| 3 | | Болт М8x70
ГОСТ 7798-70. | 72 | 0,05 | 3,6 кг |
| 4 | | Болт М8x100
ГОСТ 7798-70. | 16 | 0,07 | 1,12 кг |
| 5 | | Болт М10x170
ГОСТ 7798-70. | 16 | 0,11 | 1,76 кг |
| 6 | | Винт М8x70
ГОСТ 17475-72. | 8 | 0,05 | 0,4 кг |
| 7 | | Гайка М6
ГОСТ 5915-70. | 68 | 0,007 | 0,48 кг |
| 8 | | Гайка М8
ГОСТ 5915-70. | 96 | 0,008 | 0,77 кг |
| 9 | | Гайка М10
ГОСТ 5915-70. | 16 | 0,01 | 0,16 кг |
| 10 | | Шайба 1.6
ГОСТ 11371-78. | 136 | 0,003 | 0,408 кг |
| 11 | | Шайба 1.8
ГОСТ 11371-78. | 184 | 0,003 | 0,552 кг |
| 12 | | Шайба 1.10
ГОСТ 11371-78. | 32 | 0,004 | 0,128 кг |

ПР. ЛИЗАН

ЛЕНЗНИИЭП

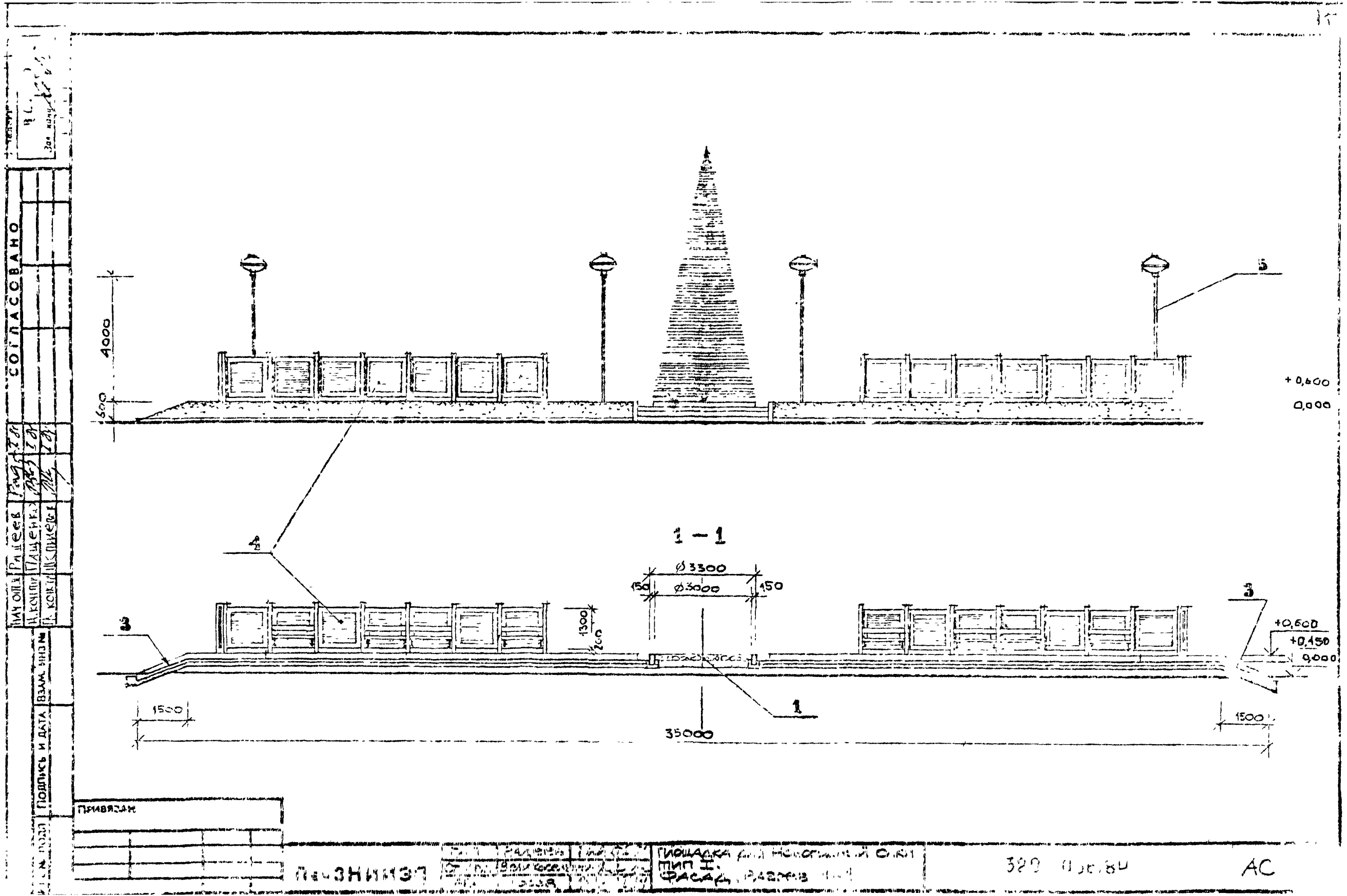
| | | |
|-----|---------|---------|
| ГАП | КА/Р/ВВ | Р/Д/Л/В |
| А/Р | Л/С/С/С | Р/Л/Л/В |

Зимняя капильная горка тип II
Сводная спецификация цех.
/ окончание /

320-066.24

АС

Лист
135



СОГЛАСОВАНО

| |
|----------------|
| И.С. РАДИСОВ |
| А.А. КОЗЛОВ |
| В.В. ПИЩЕВ |
| С.С. КОЖИНСКИЙ |

| |
|---------------------|
| ПОДПИСЬ И ДАТА |
| ВЗЯТ В РАССМОТРЕНИЕ |
| ПОДПИСЬ |

| |
|--------|
| ПРИМЕР |
| |
| |
| |

ПРИМЕР

| |
|----------------|
| И.С. РАДИСОВ |
| А.А. КОЗЛОВ |
| В.В. ПИЩЕВ |
| С.С. КОЖИНСКИЙ |

ПРОЦЕДУРА РАБОТЫ ПО ПРОЕКТИРОВАНИЮ
ТИП I
ФАСАД РАБОТЫ

320 11.08.84

AC

КОПИЯ

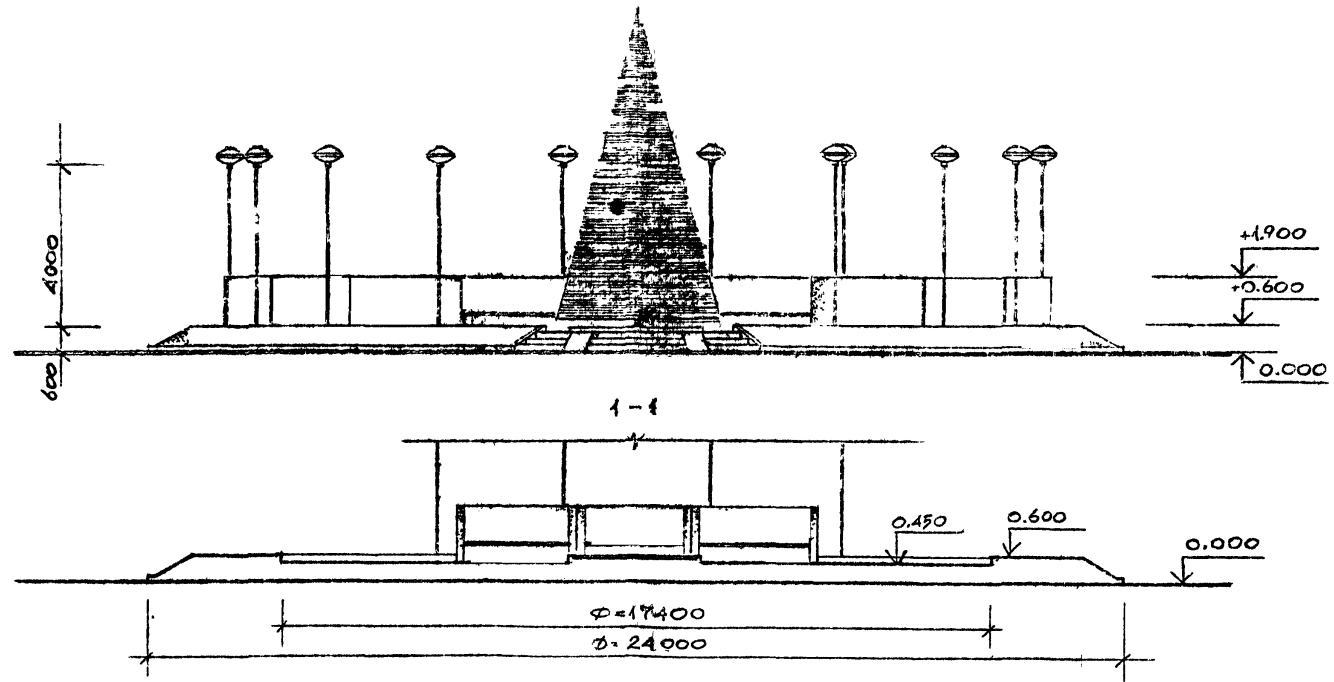
КОПИЯ

СОУЛАСУЛАН

Исполн. Родель
 Исполн. Поженко
 Исполн. Шелестов

Имя и подп. Подпись и дата
 Имя и подп. Подпись и дата

| | |
|----------|--|
| Привязан | |
| | |
| | |
| | |



ЛЕНЗНИИЭП

ГАР: РАДЕСОВ РАД-ЛЕН
 СП. АРХ. ПИСАРЕНКО
 АРХ. ЛОСЕВ

Площадка для НОВОГОДНЕЙ
 ЕЛКИ тип II. ФАСАД.
 РАЗРЕЗ 1-1.

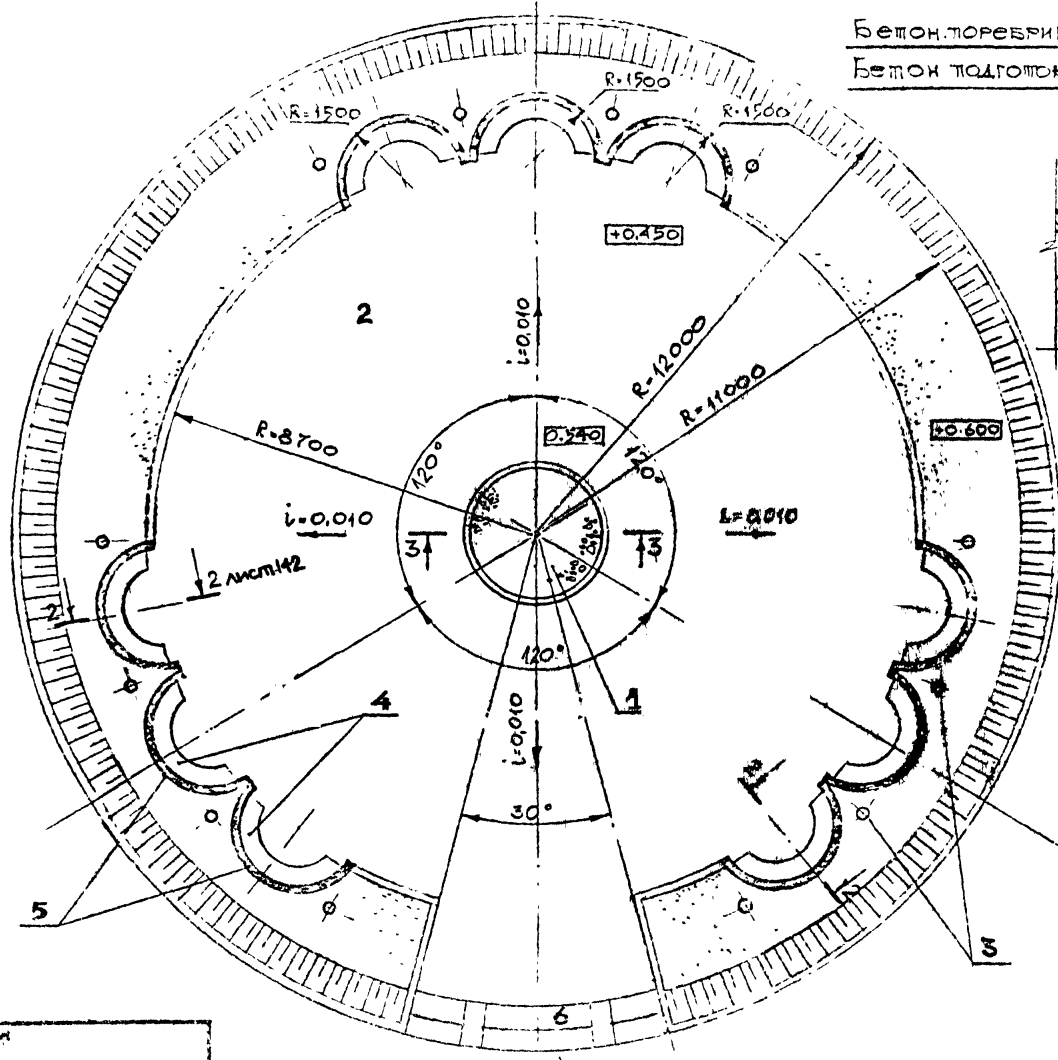
320-066.84

АС

Копирова

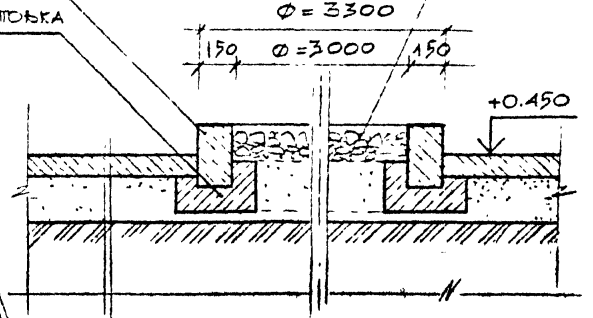
Формат

155.9



Бетон. ПОРЕБРИК
Бетон ПОДГОТОВКА

3-3
Щебень h=100



Монолитный бетон М-150 — 100мм
Песок — 200 мм
Грунт УПРАМБОВ. ПОСЛОЙНО

↑ лист 140

ЭКСПЛИКАЦИЯ

- 1 Место установки елки.
2. Каток
3. Светильник
4. Скамья
5. Ветрозащитная стенка РС-2
6. Лестница с пандусами для въезда машин

Исполн. Поменко
Директор Шенников

Дата С. М. № 20

| | |
|----------|------------|
| Исполн. | Поменко |
| Директор | Шенников |
| Дата | С. М. № 20 |

МОЩАДКА ДЛЯ НОВОГРОДНЕЙ
ЕЛКИ (ТИП П. РАССЕЛОВА) И
ПАН. СЕВЕН 10 10 10

320-06.80

АС

141

Горьковский

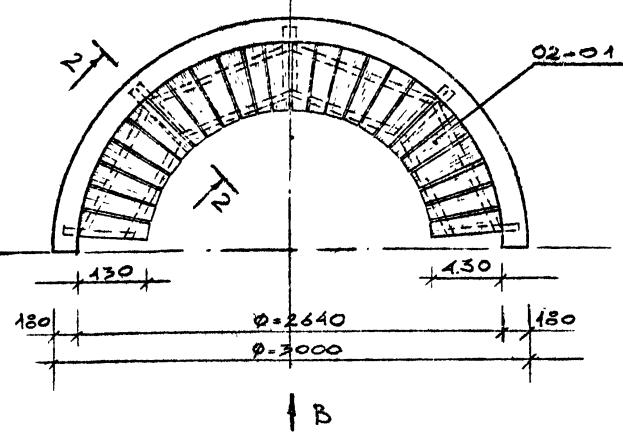
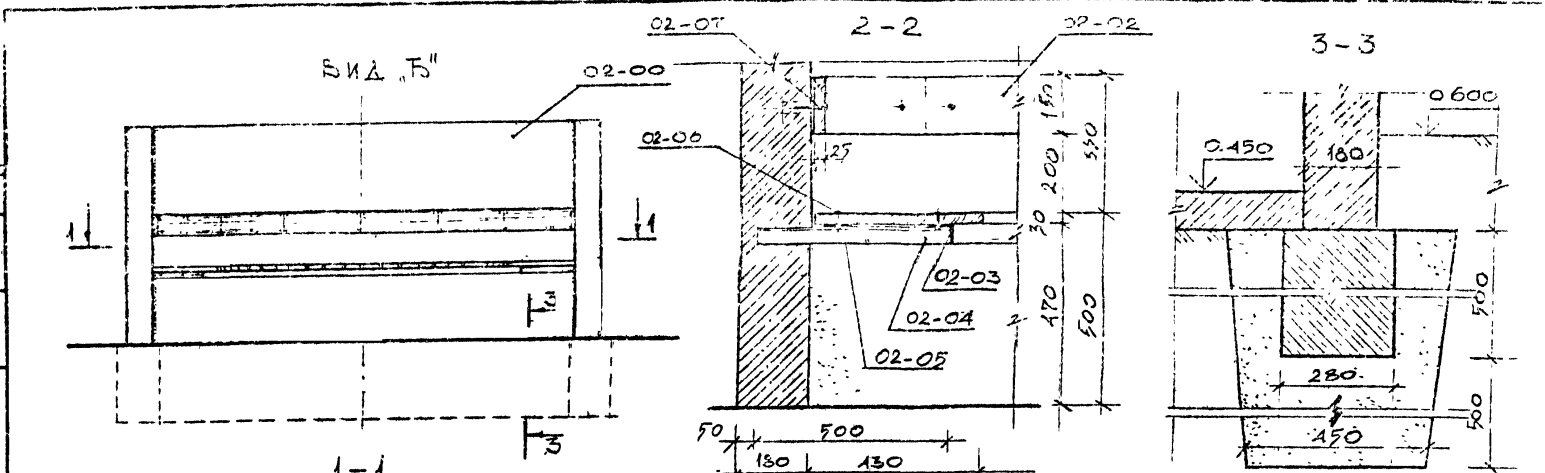
Объем

1554/15

СОГЛАСОВАНО

НАЧ. РАБОТЫ
ИЗМ. РАБОТЫ
ПРОЕКТИРОВАНИЕ
ПРОЕКТИРОВАНИЕ
ПРОЕКТИРОВАНИЕ

ИЗМ. ПОДП. ПОДПИСЬ И ДАТА
ИЗМ. ПОДП. ПОДПИСЬ И ДАТА
ИЗМ. ПОДП. ПОДПИСЬ И ДАТА



| Поз. обозначение | Обозначение | Наименование | Кол. | Масса, кг | Примечание |
|------------------|---------------------------|------------------------------------|-------------------|---------------------|------------|
| — | — | ОБОРУДОВАНИЕ | — | — | — |
| 01-00 | ЛП 310-1-22 | СВЕТИЛЬНИК | 9 | — | — |
| 02-00 | БЕЗПОЗАЩИТНАЯ СТЕНКА ВС-2 | БЕЗПОЗАЩИТНАЯ СТЕНКА ВС-2 | 9 | — | — |
| 02-01 | | ДОСКА 170x160x10 ГОСТ 24451-80 | 24 | 0,046 т | — |
| 02-02 | | ДОСКА 500x150x30 ГОСТ 24451-80 | 8 | 0,018 т | — |
| 02-03 | | L 45x5 l=750 ГОСТ 8709-72 | 4 | 10,01 кг | — |
| 02-04 | | L 45x5 l=500 ГОСТ 8709-72 | 8 | 7,5 кг | — |
| 02-05 | | УГЛ 5x5 l=950 ГОСТ 107-76 | 4 | 11,2 кг | — |
| 02-06 | | БОЛТ М3x55 ГОСТ 7798-70 | 48 | 0,31 кг | — |
| 02-07 | | ШРУС 4x70 ГОСТ 1145x80 | 32 | 0,102 т | — |
| МАТЕРИАЛЫ | | | | | |
| 03-00 | | БЕТОН М-150 ГОСТ 29192-82 | — | 64,3 м ³ | — |
| 04-00 | | БЕШ. ПОРЕБРИК 300x150 ГОСТ 6665-72 | 42 м ² | 5,1 м ³ | — |
| 05-00 | | ПЕСОК ГОСТ 8736-77 | — | 73 м ³ | — |

| | | | |
|----------|--|--|--|
| ПРИВЯЗАН | | | |
| | | | |
| | | | |

ЛЕНЗНИИЭП
 ГАП РАБОТА
 СП. АРХ. РАБОТА
 АРХ. РАБОТА
 ПЛОЩАДА ДЛЯ НОВОГО ИЛИ
 ЕМКИ ТИП II, СТЕНКА ВС-2,
 ФАСА, Сечения, Спецификация.

320-066.84 AC

Госстрой СССР
ЦЕНТРАЛЬНЫЙ ИНСТИТУТ ТИПОВОГО ПРОЕКТИРОВАНИЯ
Свердловский филиал
620062, г. Свердловск-62, ул. Чебышева, 4
Заказ № 2980 Инв. № 1559/5 тираж 600
Сдано в печать 18.09 1985 г. цена 5.57