

ТИПОВЫЕ ПРОЕКТНЫЕ РЕШЕНИЯ
320-066.84

„МАЛЫЕ АРХИТЕКТУРНЫЕ ФОРМЫ И ЭЛЕМЕНТЫ БЛАГОУСТРОЙСТВА ДЛЯ РАЙОНОВ КРАЙНЕГО СЕВЕРА ЖИЛАЯ ЗОНА“

АЛЬБОМ II

СОСТАВ ПРОЕКТА

АЛЬБОМ I	ПЕРВИЧНЫЕ ДЕТСКИЕ ИГРОВЫЕ ПЛОЩАДКИ
АЛЬБОМ II	ИГРОВАЯ ТЕМАТИЧЕСКАЯ ПЛОЩАДКА „ДОЗОРНАЯ“
АЛЬБОМ III	ИГРОВАЯ ТЕМАТИЧЕСКАЯ ПЛОЩАДКА „ЗООПАРК“
АЛЬБОМ IV	ИГРОВАЯ ТЕМАТИЧЕСКАЯ ПЛОЩАДКА „ТРАНСПОРТНАЯ“
АЛЬБОМ V	ИГРОВАЯ ТЕМАТИЧЕСКАЯ ПЛОЩАДКА „ГИМНАСТИЧЕСКИЙ ГОРОДОК“

РАЗРАБОТАН ЛензНИИЭП
РА. ИНЖЕНЕР ИНСТИТУТА
ГА. АРХИТЕКТОР ПРОЕКТА

1559/2



/Е.Б. НИКИФОРОВ/
/В.И. РАДЕЕВ/

ТЕХНИЧЕСКИЙ ПРОЕКТ УТВЕРЖДЕН ГОСГРАЖДАНСТРОЕМ ОТ 29 ИЮНЯ 1983 Г. ПРИКАЗ № 224
ВВЕДЕН В ДЕЙСТВИЕ ЛЕНЗНИИЭП ПРИКАЗОМ ОТ 30 ЯНВАРЯ 1984 Г. №

				Привезан	
Илл. №					

СОГЛАСОВАНО
ИЗМ.
184
РАДЧЕВ
ПАЩЕНКО
ПОДПИСЬ И ДАТА
ИЗДАНИЕ

Лист	Наименование	Примечание
24	ИГРОВАЯ БАШНЯ ПОСТ „ДОЗОРНЫЙ“ Сводная спецификация (продолжение)	
25	ИГРОВАЯ БАШНЯ ПОСТ ДОЗОРНЫЙ. Сводная спецификация (окончание)	
26	„Сторожевая“ Башня тип I с каменной горкой и лестницей. Общие виды.	
27	„Сторожевая“ Башня тип I. Сечения А-А, Б-Б, 1-1, Узел I. План фундаментов	
28	Сторожевая Башня тип I. Монтажные узлы V, VI, VII. Узел IV. Сечения.	
29	Сторожевая Башня тип I. Вид сбоку. Виды „А“, „Б“.	
30	Сторожевая Башня тип I. Сечения Б-Б, 1-1, 2-2, 3-3, Узлы VIII, IX, X.	
31	Сторожевая Башня тип I. План крыши. Каркас крыши. Вид „А“ Узлы I, II. Сечение 1-1.	
32	Сторожевая Башня тип I. Крыша. Узлы III, IV. Вид „Б“. Сечения.	
33	Сторожевая Башня тип I. Лестница. Общие виды. Сечение А-А.	
34	Сторожевая Башня тип I Каменная горка. Общие виды. Сечение 1-1. Детали.	
35	„Сторожевая“ Башня тип I. Сводная спецификация (начало).	
36	„Сторожевая“ Башня тип I. Сводная спецификация (продолжение).	

Лист	Наименование	Примечание
	спецификация (продолжение)	
37	„Сторожевая“ Башня тип I. Сводная спецификация (продолжение)	
38	„Сторожевая“ Башня тип I. Сводная спецификация (окончание).	
39	„Сторожевая Башня“ тип I с лестницей. Общие виды. Разрез 1-1.	
40	„Сторожевая Башня“ тип II. Разрез 1-1. План фундаментов. Узлы II, IV	
41	„Сторожевая Башня“ тип II Монтажные узлы V-VI. Сечения.	
42	„Сторожевая Башня“ тип II. Вид сбоку. Виды А, Б.	
43	„Сторожевая Башня“ тип II. План крыши. Каркас крыши. Вид „А“. Сечения А-А, Б-Б	
44	„Сторожевая Башня“ тип II. Флюгер тип III. Общий вид. Сечения. Детали.	
45	„Сторожевая Башня“ тип II. Лестница. Общие виды. Узел III. Сечения.	
46	„Сторожевая Башня“ тип II. Сводная спецификация (начало).	
47	„Сторожевая Башня“ тип II Сводная спецификация (продолжение)	
48	„Сторожевая Башня“ тип II. Сводная спецификация (окончание).	
49	„Сторожевая Башня“ тип III с лестницей.	

ПРИВЯЗАН

ЛенЗНИИЭП
 ГАП РАДЧЕВ 184-184
 Ст. арх. ПАЩЕНКО 184

Общие данные. (Продолжение).

320-066.84
 АС
 ЛИСТ 2

Ведомость спецификаций

Пояснительная записка

СОГЛАСОВАНО

РАДБЕВ О.Н.
ПАШЕНКО В.Н.

ИНВЕН. ПОДЛ. ПОЛУЧЕНА И ДАТА ВЗАИМНОСТИ

Лист	Наименование	Примечание
10	Спецификация оборудования и покрытий игровой тематической площадки "Дозорная"	
22-29	Спецификация элементов игровой башни пост "Дозорный"	
37-38	Спецификация элементов "Сторожевой башни" тип I	
46-48	Спецификация элементов "Сторожевой башни" тип II	
53-57	Спецификация элементов "Сторожевой башни" тип III	
59-62	Спецификация элементов закрытой галереи.	
67-67	Спецификация элементов открытой галереи.	
71	Спецификация элементов "Цепного моста" тип I.	
75	Спецификация элементов "Цепного моста" тип II.	
80,81	Спецификация элементов "Декоративных ворот" тип I.	
87,88	Спецификация элементов "Декоративных ворот" тип II.	
86	Спецификация элементов ворот В-1	

ПРОЕКТ ИГРОВОЙ ТЕМАТИЧЕСКОЙ ПЛОЩАДКИ "ДОЗОРНАЯ" РАЗРАБОТАН ДЛЯ ГОРОДОВ И ПОСЕЛКОВ КРАЙНЕГО СЕВЕРА (IА, IБ, IГ, IД КЛИМАТИЧЕСКИХ ПОДРАЙОНОВ С ВЕЧНОМЕРЗЛЫМИ И ОБЫЧНЫМИ ГРУНТАМИ) И МОЖЕТ ТАКЖЕ ПРИМЕНЯТЬСЯ ВО II-М КЛИМАТИЧЕСКОМ РАЙОНЕ.

ПЛОЩАДКА ОБОРУДОВАНА МАЛЫМИ АРХИТЕКТУРНЫМИ ФОРМАМИ В ВИДЕ БАШЕН, ГАЛЕРЕЯ, ПОДВЕСНЫХ МОСТОВ И Т. П. ДЛЯ ОРГАНИЗАЦИИ ИГР ДЕТЕЙ СКОЛЬКОГО ВОЗРАСТА.

ПРЕДСТАВЛЕННЫЙ В АЛЬБОМЕ ПРОЕКТ МАЛЫХ ФОРМ ПОЗВОЛЯЕТ СОЗДАВАТЬ РАЗЛИЧНЫЕ ИГРОВЫЕ КОМПОЗИЦИИ. В ДАННОМ ПРОЕКТЕ РАЗРАБОТАН ОДИН ИЗ ВОЗМОЖНЫХ ВАРИАНТОВ ДЕТСКОЙ ИГРОВОЙ ПЛОЩАДКИ.

ВСЕ КОНСТРУКТИВНЫЕ ЭЛЕМЕНТЫ ИЗДЕЛИЙ УНИФИЦИРОВАНЫ ПО РАЗМЕРАМ, УЗЛАМ, ПРОСТЫ В ИЗГОТОВЛЕНИИ, ИМЕЮТ ЕДИНОЕ СТИЛЕВОЕ РЕШЕНИЕ.

ОСНОВНЫЕ КОНСТРУКТИВНЫЕ ЭЛЕМЕНТЫ: БРУСЬЯ, ДОСКИ, БРЕВНА - ИЗ ДРЕВЕСИНЫ ХВОЙНЫХ ПОРОД С ВЛАЖНОСТЬЮ НЕ БОЛЕЕ 15%.

СОЕДИНЕНИЕ ЭЛЕМЕНТОВ НА ВРУБКАХ, СКОБАХ, БОЛТАХ И ГВОЗДЯХ.

ФУНДАМЕНТЫ ИГРОВЫХ УСТРОЙСТВ БЕТОННЫЕ, МОНОЛИТНЫЕ, НА ПЕСЧАНОЙ ПОДГОТОВКЕ. СОЕДИНЕНИЕ СТОЕК БАШЕН И ГАЛЕРЕЯ С ФУНДАМЕНТАМИ ЧЕРЕЗ МЕТАЛЛИЧЕСКИЙ ПЕРЕХОДНЫЙ ЭЛЕМЕНТ.

ОТДЕЛКА ДРЕВЕСИНЫ - ТОНИРОВАНИЕ С ПОСЛЕДУЮЩЕЙ ПОКРАСКОЙ ВОДОСТОЙКИМИ КРАСКАМИ.

АВТОРЫ ПРОЕКТА

КОМПЛЕКСНЫЙ ОТДЕЛ БЛАГОУСТРОЙСТВА, ИНТЕРЬЕРОВ И АРХИТЕКТУРНОГО МОДЕЛИРОВАНИЯ /К О Б И А М /.

АРХИТЕКТОРЫ :	ЗНЕЗЕВА Е.М.	КОНСТРУКТОР :	ШЕПИЛЕВСКАЯ Т.М.
	ЛОСЕВ В.В.	ИНЖЕНЕР :	ЛЕБЕДЕВА Л.А.
	ПАШЕНКО В.Н.	СТАРШИЙ НАУЧНЫЙ СОТРУДНИК ОТДЕЛА	АРХИТЕКТУРЫ СЕВЕРА КАНД. АРХ.
	РАДБЕВ О.Н.		БРУСНИКИН Д.Д.
	ХАЙРУЛЛИН Х.К.		

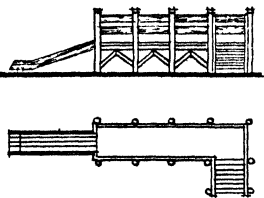
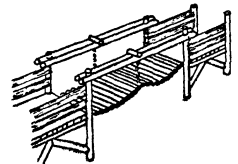
ПРИВЯЗАН			

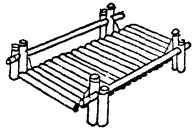

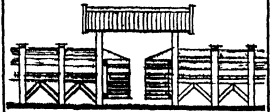
ЛенЗНИИЭП
 ГАП РАДБЕВ
 СТАРЫ ПАШЕНКО
 23.5
 1.87

Общие данные.
(Окончание).

320-066.84

УТВЕРЖДЕНО ГЛАВНЫМ ИНЖЕНЕРОМ
 ПОДПИСЬ И ДАТА
 ИМЯ И ПОЛНОЕ ОТЧЕЧЕНИЕ
 СОГЛАСОВАНО
 РУКОВОДИТЕЛЬ РАБОТЫ
 И КОМПЕТЕНТНОСТЬ
 ГА КОМПЕТЕНТНОСТЬ
 РАССЕВ
 ПАШЕНКО
 БАКОВА

№№ П.П.	НАИМЕНОВАНИЕ ЭЛЕМЕНТОВ	ЭСКИЗ	ГАБАРИТЫ/м/			
			Л	В	Н	ЛИСТ
1	2	3	4	5	6	7
6.	ГАЛЕРЕЯ ОТКРЫТАЯ		1,5	1,66	2,2	63-67
7.	ЦЕПНОК МОСТ ТИП I		3,0	1,8	2,4	68-71

№№ П.П.	НАИМЕНОВАНИЕ ЭЛЕМЕНТОВ	ЭСКИЗ	ГАБАРИТЫ/м/			
			Л	В	Н	ЛИСТ
1	2	3	4	5	6	7
8.	ЦЕПНОК МОСТ ТИП II		2,7	2,9	1,1	72-75
9.	ВОРОТА ДЕКОРАТИВНЫЕ ТИП I		3,1	0,9	2,7	76-81
10.	ВОРОТА ДЕКОРАТИВНЫЕ ТИП II		3,0	2,2	3,3	82-88

Привязан					

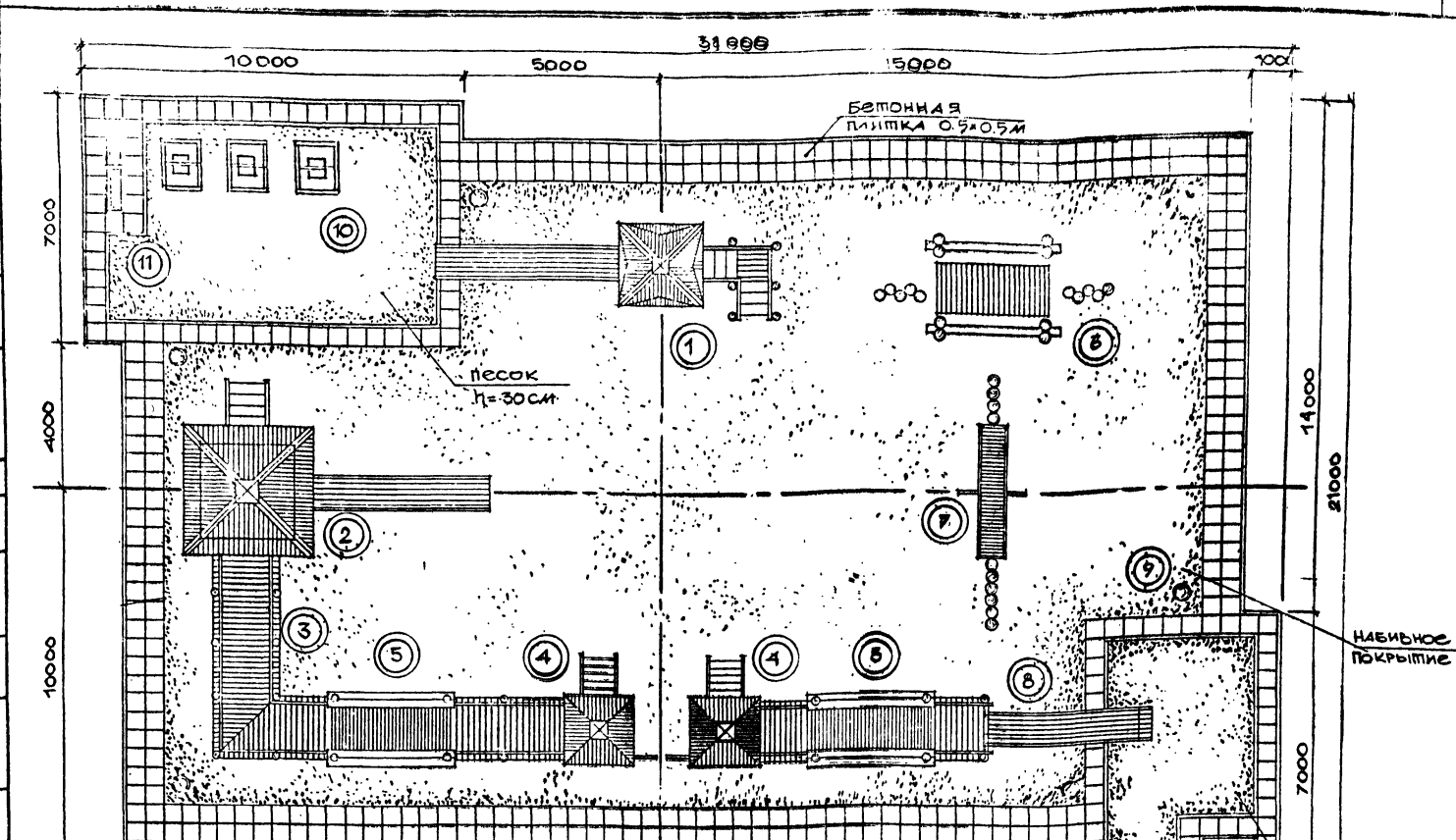
ЛЕНЗНИИЭП
 ГАП РАССЕВ
 СП.АРХ ПАШЕНКО
 АРХ БАКОВА

НОМЕНКЛАТУРА МАЛЫХ
 АРХИТЕКТУРНЫХ ФОРМ
 (ОКОНЧАНИЕ)

320-066.84

- АС

СОГЛАСОВАНО
 ВХОД: Радсёв 1/22/11/14
 И КОМП: Пашенко 1/25/1/84
 И КОМП: ШЕРШЕВА 1/25/1/84
 ИНЖ. ПОЛП. ПОДПИСЬ И ДАТА: ВЛАН. ИВАН
 ЛЕННИИЭП



Технико-экономические показатели

1. Общая площадь - 647 м²
2. Плиточное мощение - 102 м²
3. Каменное покрытие - 463 м²
4. Песчаное покрытие - 75 м²
5. Бетонный бортовой камень - 198 м

СПЕЦИФИКАЦИЮ ОБОРУДОВАНИЯ И ОБЪЕМЫ МАТЕРИАЛОВ СМ. ЛИСТ 10.

ПРИВЯЗКА

ЛЕННИИЭП

ГП Радсёв 1/22/11/14
 СП. АРХ. ПАШЕНКО 1/25/1/84
 ТЕХ. АРХ. ШЕРШЕВА 1/25/1/84

ИГРОВАЯ МЕДИЦИЧЕСКАЯ
 ПЛОЩАДКА "ДОЗОРНАЯ", ПЛАН
 1:100.

320-066.84

- АС

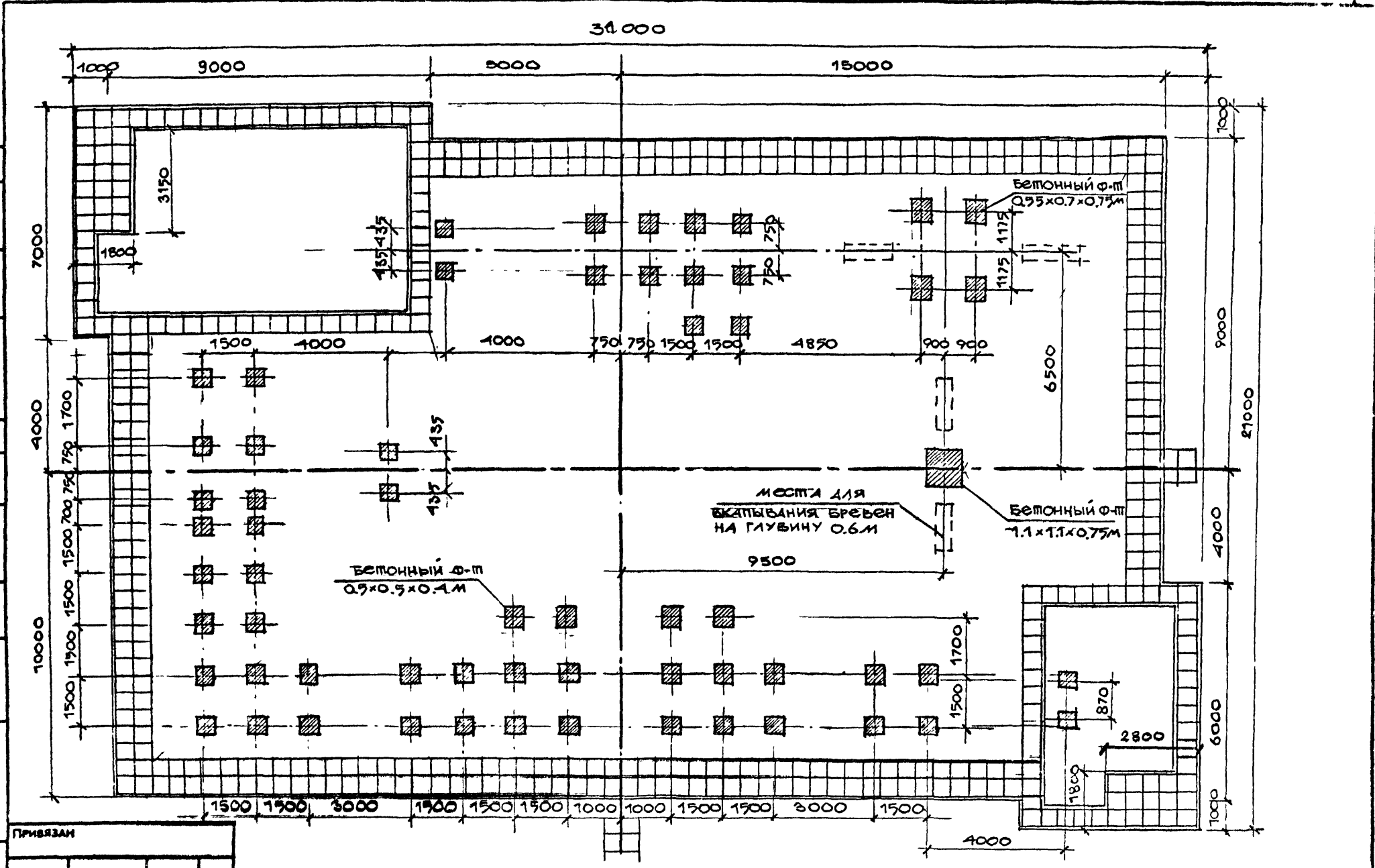
ЛИСТ
8

ВЕРНО
Защита
Г. ЛЕННИНГРАД

СОГЛАСОВАНО

Руководитель	РАД	РАД	РАД	РАД
И.контр.	ПАЩЕНКО	ПАЩЕНКО	ПАЩЕНКО	ПАЩЕНКО
А.контр.	ШЕПТАРОВА	ШЕПТАРОВА	ШЕПТАРОВА	ШЕПТАРОВА

Исполн. подл.	Подпись и дата	Взам. ин-ма



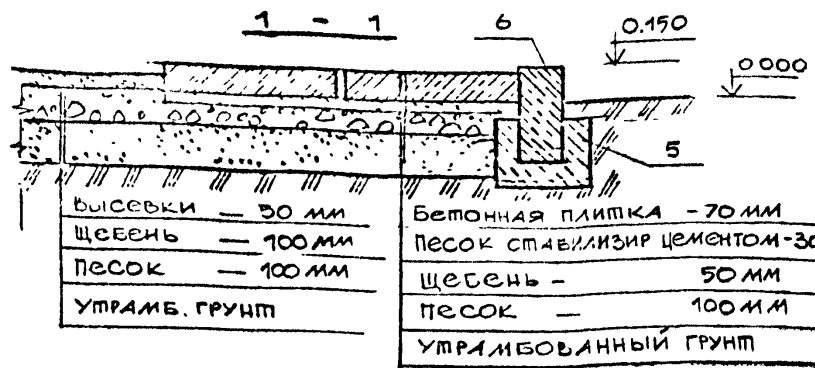
ЛенЗНИИЭП

РАД	РАД	РАД	РАД
ПАЩЕНКО	ПАЩЕНКО	ПАЩЕНКО	ПАЩЕНКО

ИГРОВАЯ ТЕМАТИЧЕСКАЯ ПЛОЩАДКА "ДОЗОРНАЯ" РАЗБИВОЧНЫЙ ЧЕРТЕЖ М 1:100

320-066.84

- АС



Поз. обозначение	Обозначение	Наименование	Кол.	Масса ед., т	Примечание
<u>ОБОРУДОВАНИЕ ПЛОЩАДКИ</u>					
1	Л.Л. 11-29	ИГРОВАЯ ВАШНЯ ПОСТ "ДОЗОРНЫЙ"	1		
2	Л.Л. 26-38	Сторожевая вашня тип I	1		
3	Л.Л. 65-67	Открытая галерея, секция без лестницы	9		
4	Л.Л. 49-55	Сторожевая вашня тип III	2		
4-1	Л. 86	Навесные ворота В1	1		
5	Л.Л. 72-75	Целной мост тип II	1		
6	Л.Л. 68-71	Целной мост тип I	2		
		Брезна Ø160 в-1500			
		ГОСТ 9463-72	10		

Поз. обозначение	Обозначение	Наименование	Кол.	Масса ед., кг	Примечание
7	Л.Л. 76-81	Декоративные ворота тип I	1		
8	Л.Л. 54	Капальная горка	1		
9	Т.П. 310-1-22	Светильник	6		
10	Т.П. А I лист.	Качели одноместные	3		
11	Т.П. 310-1-22	Скамья	3		
<u>МАТЕРИАЛЫ</u>					
1		Бетонные плиты мощения 500x500x80			
		ГОСТ 17603-81 м²	102		
2		высевки			
		ГОСТ 25759-79 м³	22.7		453 м²
3		ЩЕБЕНЬ			
		ГОСТ 8267-82 м³	50.7		
4		Песок строительный			
		ГОСТ 8756-77 м³	89.7		
5		Бетонная подготовка			
		Бетон М100 м³	7.9		
6		Камень бортовой			
		Бетонный 150x300			
		ГОСТ 6655-80, м	178		7.11 м²

СОГЛАСОВАНО

Рук. отд. РАДЗЕВ ПАВЛЕНКО ПАВЛЕНКО
 Исполн. РАДЗЕВ ПАВЛЕНКО ПАВЛЕНКО

№ 10 ПОЛ. ПОДПИСЬ И ДАТА
 ВЗАМ. ИВАНОВ

ПРИВЯЗАН

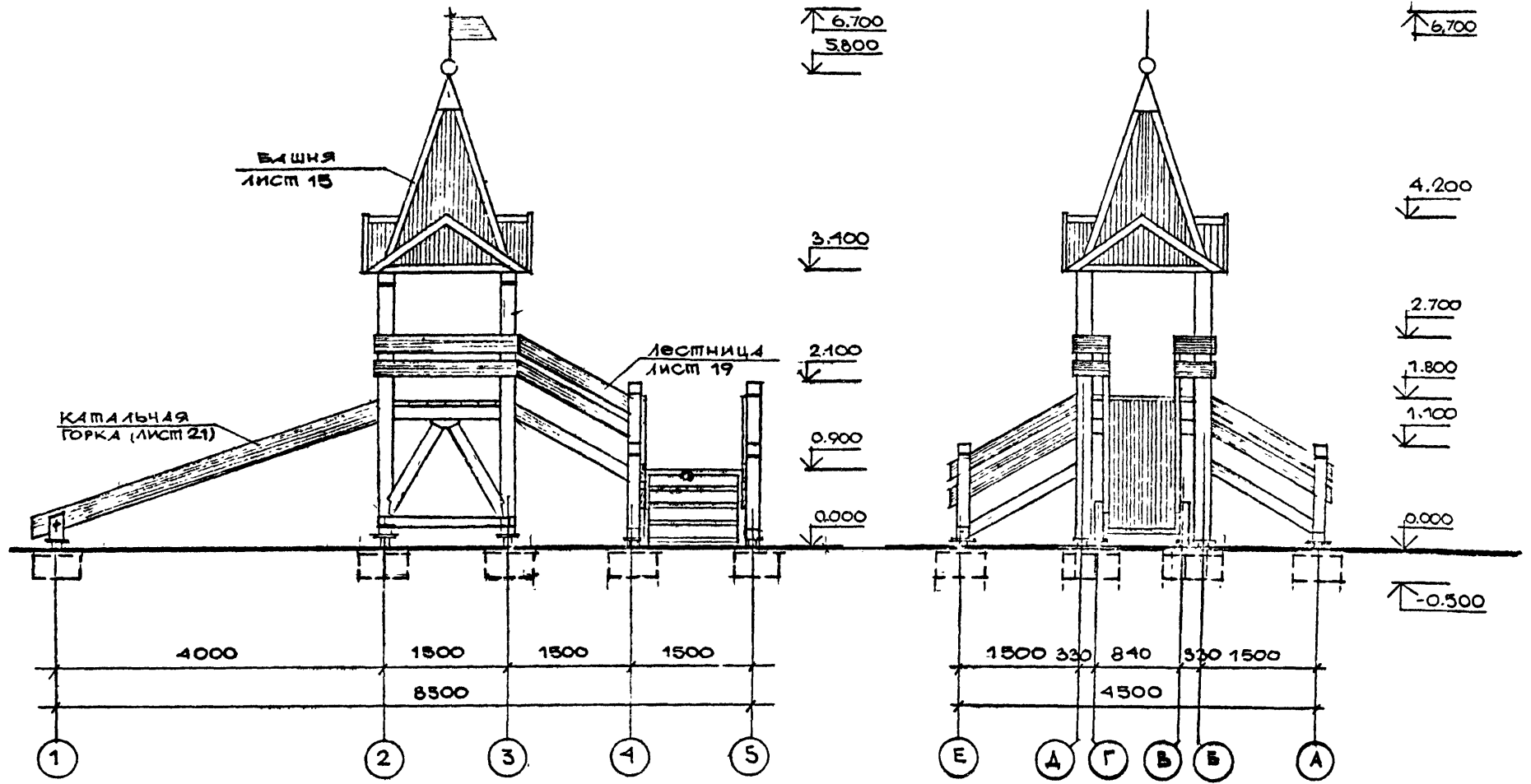
УТВЕРЖДЕНЫ:
 ВЕР. 10
 30.05.84
 Г. ПЕНЗЬ

СОГЛАСОВАНО

РУК. ОТД. РАДЧЕВ В.А. 18.05.84
 И. КОСТ. ПАЩЕНКО В.С. 18.05.84
 ТА. КСН. ШЕГВЯКОВА Ш.З. 18.05.84

ИМВ. № ПОДП. ПОДПИСЬ И ДАТА ВЗАИМ. ИМВ. №

ПРИВЯЗАН



Игровая башня пост "Дозорный" предназначена для игры детей 6 - 13 лет. Состоит из объема башни, капальной горки и лестницы. Конструкция каркаса из бревен диаметром 120-160 мм, настил пола, покрытие крыши и ограждения - из досок толщиной 20-40 мм. Фундаменты бетонные, флюгер из кровельного железа.

ГОСГРАЖДАНСТРОЙ	Г.АП	РАДЧЕВ	И.А.С.ШУ	ИГРОВАЯ БАШНЯ ПОСТ "ДОЗОРНЫЙ" С КАПАЛЬНОЙ ГОРКОЙ И ЛЕСТНИЦЕЙ. ОБЩИЕ ВИДЫ.
ПенЗНИИЭП	Ст.Арх	ПАЩЕНКО	В.С. 17.01	

320-066.84

АС Лист 11

СОГЛАСОВАНО

ДУХОВИ РАДЕВ
И КОНСТ. ПАЩЕНКО
И КОНСТ. ШЕПЛЕВСКА

ИНВ. № ПОДП. ПОДПИСЬ И ДАТА
ВЗАМ. ИНВ. №

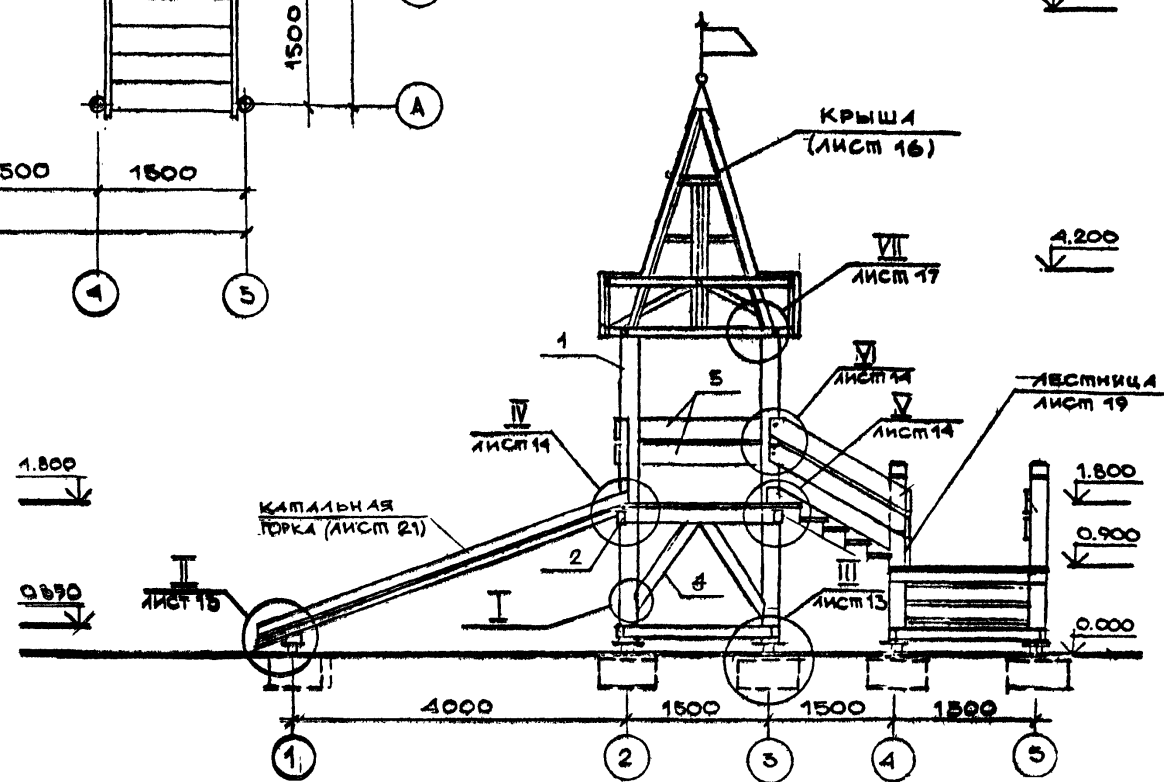
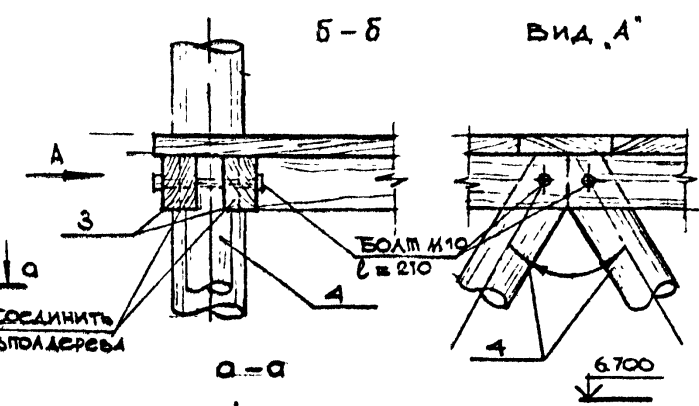
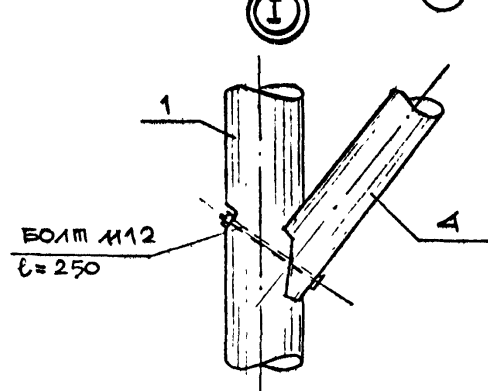
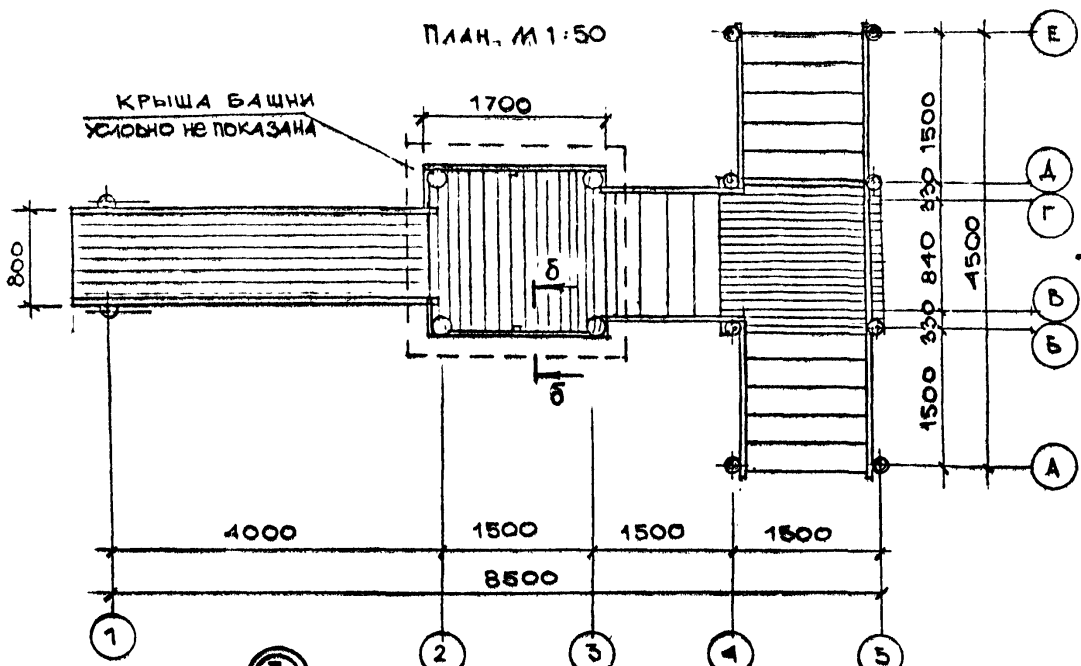
ПРИВЯЗАН			

ГОСГРАЖДАНСТРОИ
ЛенЗНИИЭП

ГАП РАДЕВ РАДЕВ
Стп арх. Пашенко

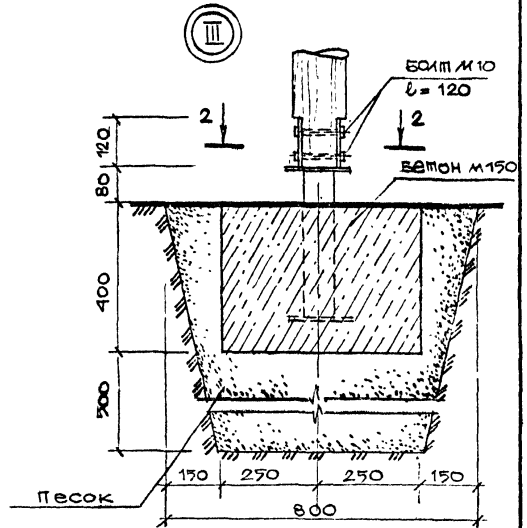
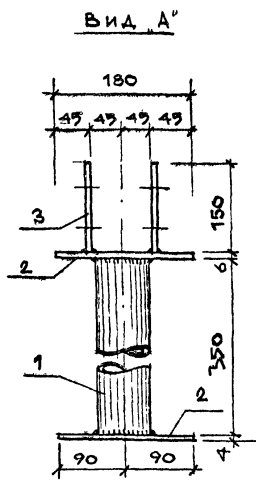
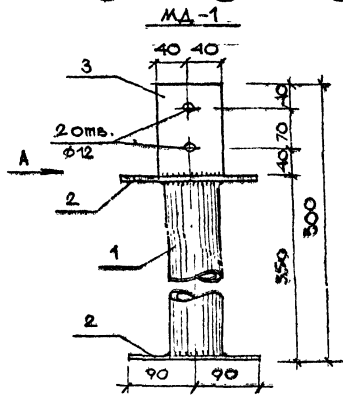
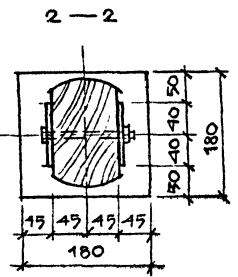
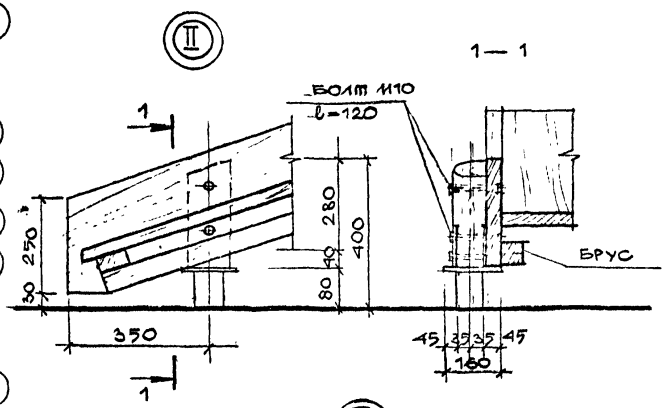
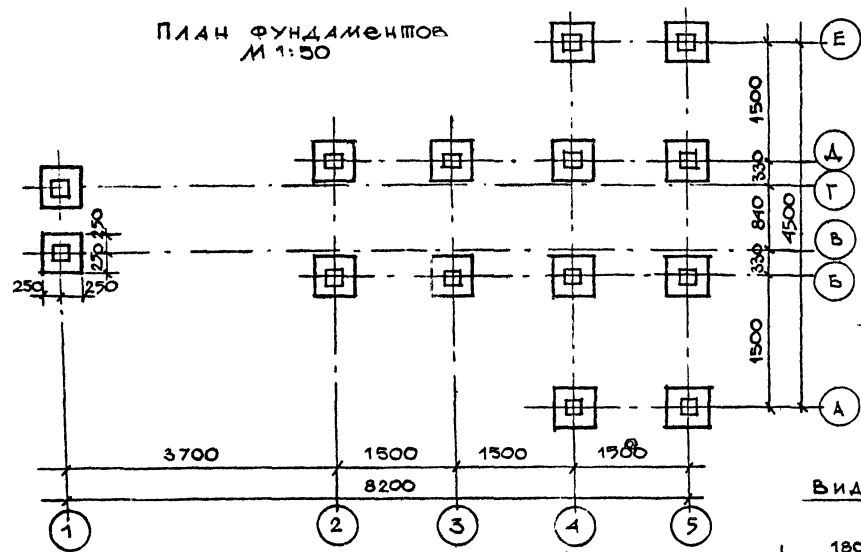
ИГРОВАЯ БАШНЯ ПОСТ "ДВОРНЫЙ"
ПЛАН, РАЗРЕЗЫ, ВИД А', Узел I

320-066.84 - АС ЛИСТ 12



С.Г.И.Р.
Ин. арх.
Г. Ленинград

ПЛАН ФУНДАМЕНТОВ М 1:50



СОГЛАСОВАНО

Имя и Подп.	Подпись и дата	Взам. инв. №	Инв. №
Р.К.О.А. Радеев	1982.12.15	150	150
И.К.О.Н. Пашенко	1982.12.15	150	150
Г.К.О.С. Селиванов	1982.12.15	150	150

Привязан	

ЛЕНЗНИИЭП

ГАП Радеев С.Г.И.Р.
 СТАРШ Пашенко И.К.О.Н.
 СЕЛЮКОВ С.Г.И.Р.

ИГРОВАЯ БАШНЯ ПОСТ "ДОЗОРНЫЙ"
 ПЛАН ФУНДАМЕНТОВ. УЗЛЫ II, III.
 СЕЧЕНИЯ 1-1, 2-2, ДЕТАЛЬ МД-1

320-066.84

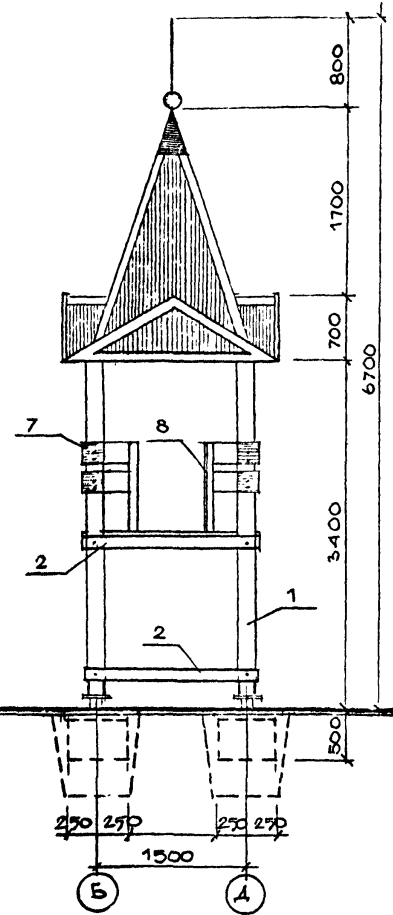
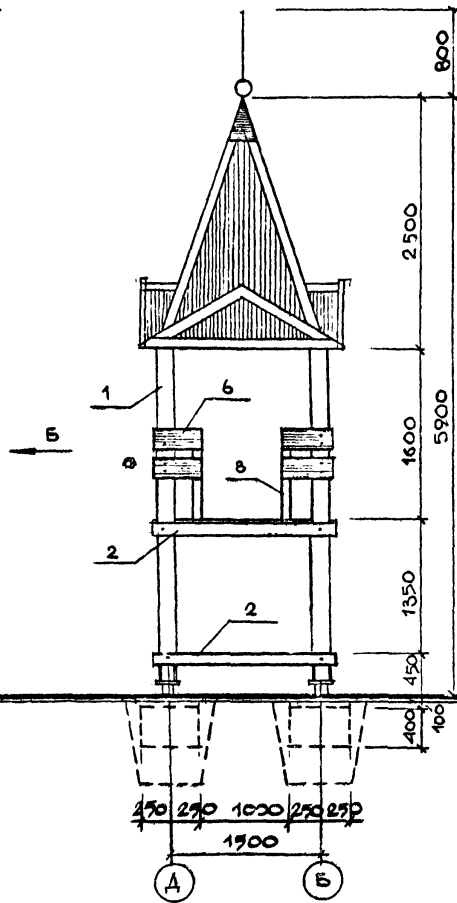
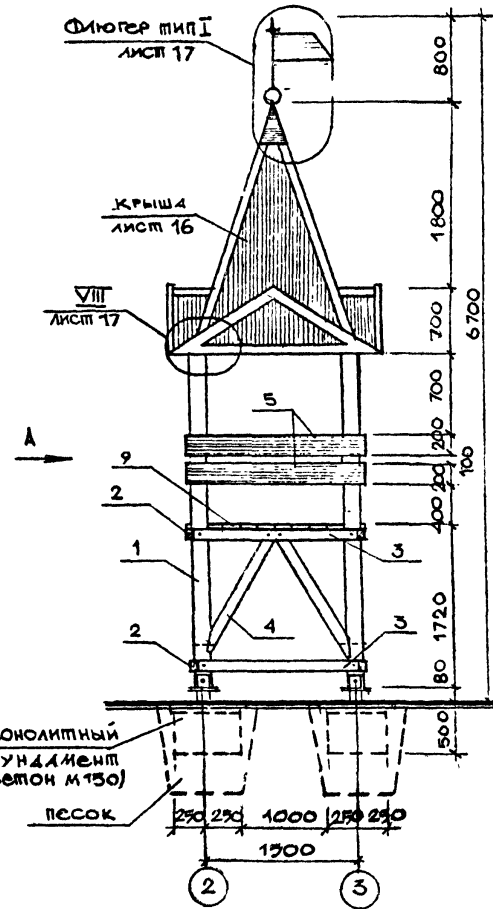
АС

Л.С.П.
13

Вид сбоку

Вид "А"

Вид "Б"



Монолитный фундамент (бетон м150)

песок

СОГЛАСОВАНО

Р. КОТЛ. РАДЕЕВ РАДЕЕВ
 И КОНТР. ПАЩЕНКО
 И КОНСТ. ШЕЛЕНКО

Имя подп. Подпись и дата
 (Знак инициала)

Привязан

ЛенЗНИИЭП

ГАП РАДЕЕВ
 СР. АРХ. ПАЩЕНКО

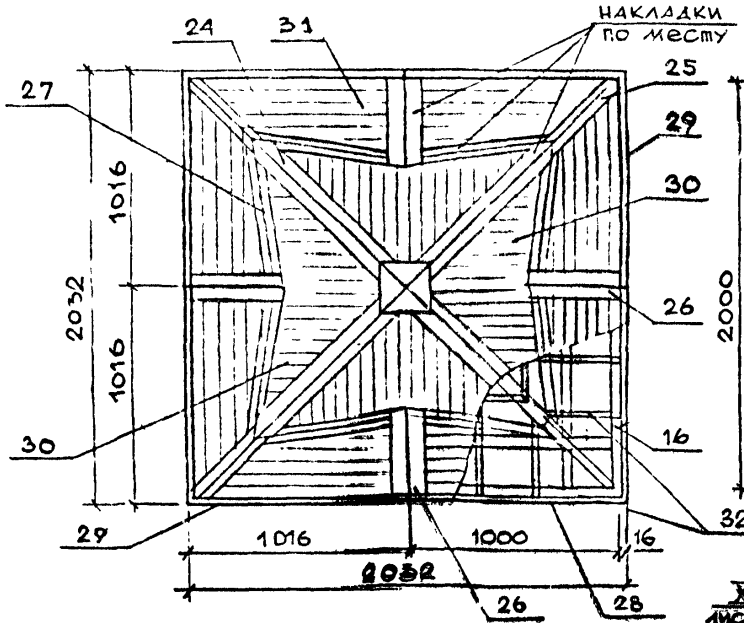
ИГРОВАЯ БАШНЯ ПОСТ
 "ДОВОРНЫЙ". Вид сбоку. Виды А, Б.

320-066.84

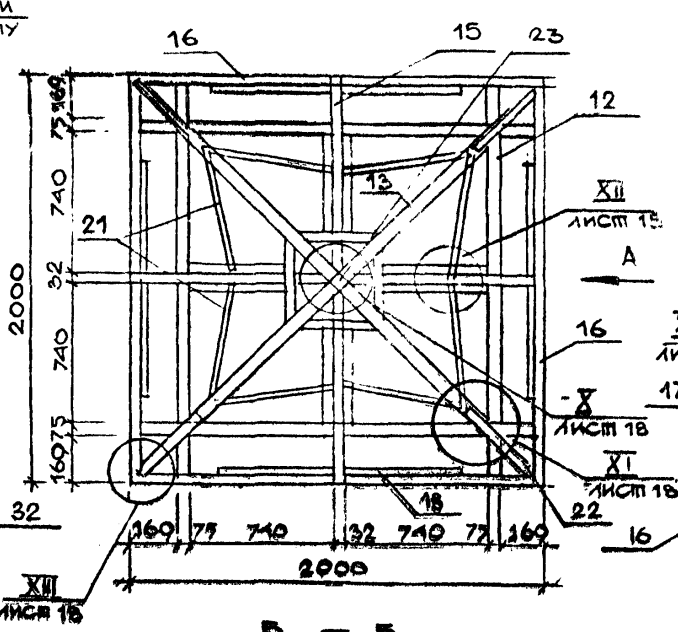
- АС

Лист 15

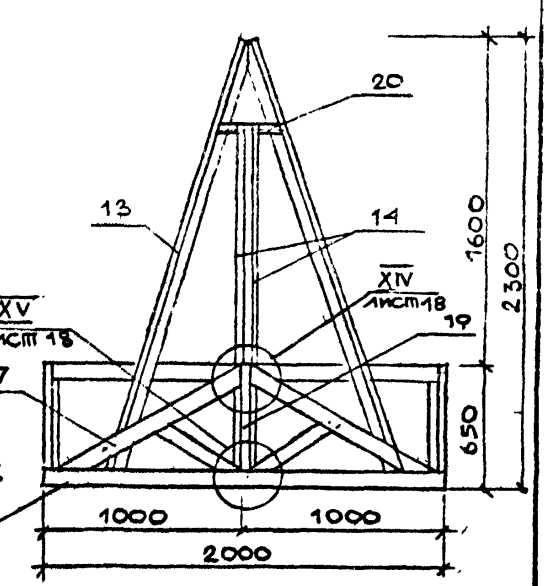
ПЛАН КРЫШИ М 1:25



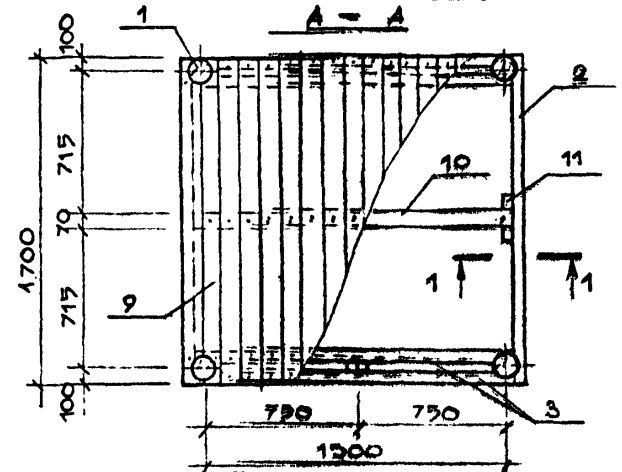
КАРКАС КРЫШИ М 1:25



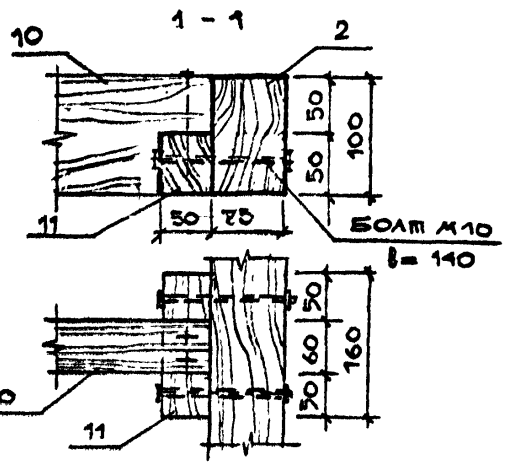
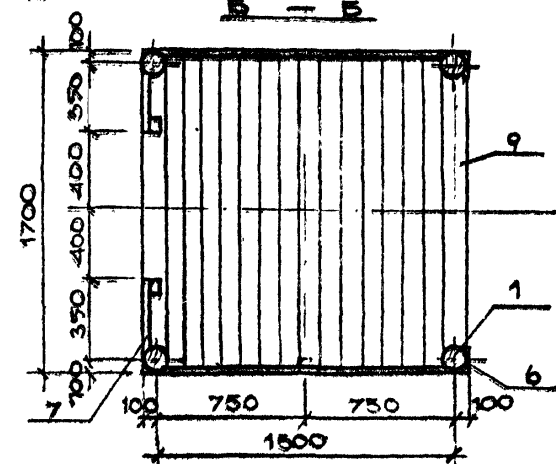
Вид А



А - А



Б - Б



СОГЛАСОВАНО

РУКОВА. РАДЕЕВ Р.В.
 И КОНТР. ПАЩЕНКО И.В.
 ДА КОНСТРУИРОВАЛСЯ И.В.

ПОДПИСЬ И ДАТА ВЗЛАМ. ИВ.И.
 ИВ.И. ПОДЛ.

ПРИВЯЗАН

ЛЕНЗНИИЭП

ГАП РАДЕЕВ
 С.А. АРХ. ПАЩЕНКО

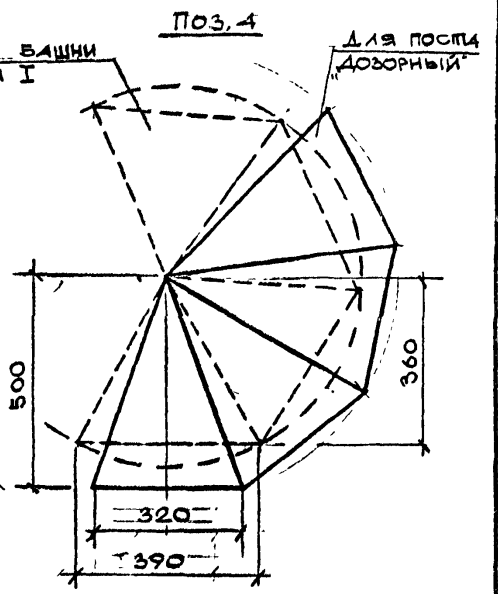
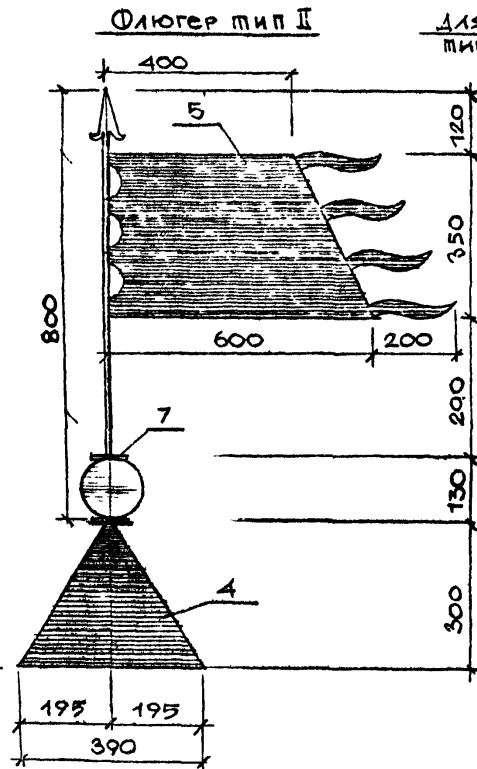
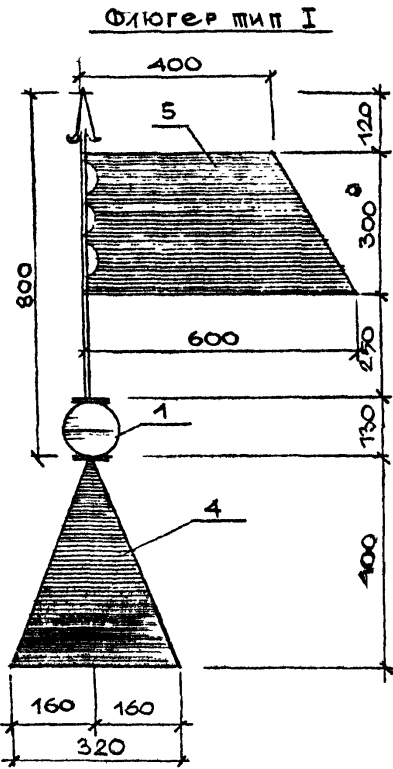
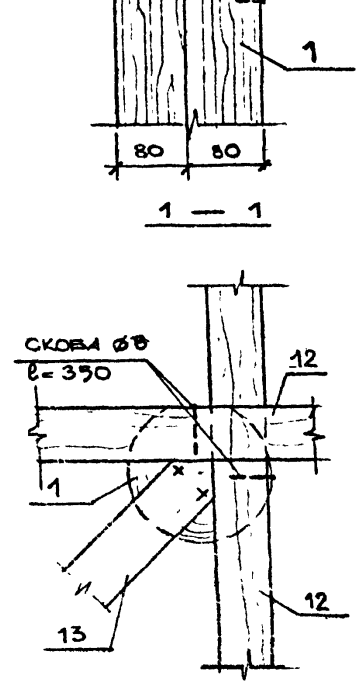
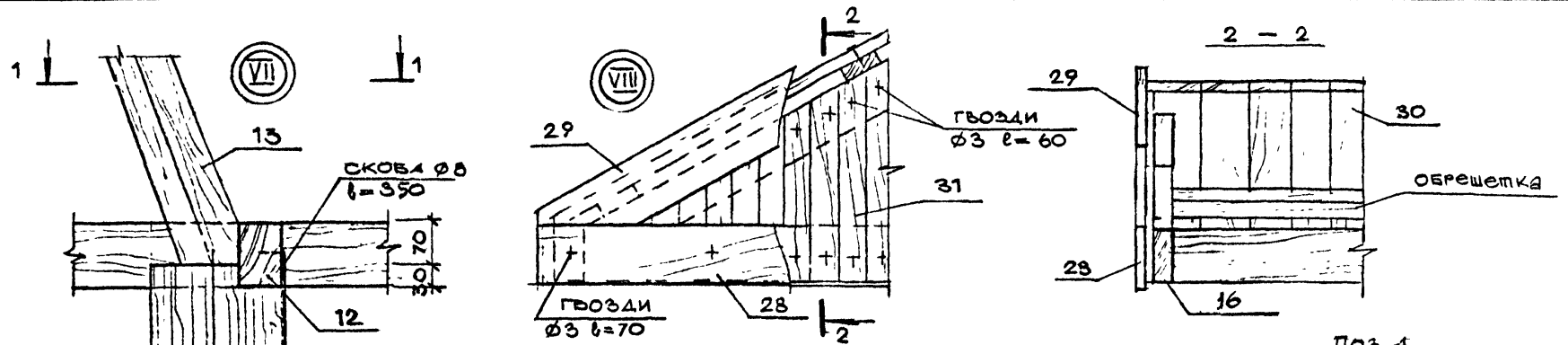
ИГРОВАЯ БАШНЯ ПОСТ ДОБРЫЙ
 ПЛАН КРЫШИ, КАРКАС КРЫШИ ВИД А
 Сечения А-А, Б-Б, 1-1

320-066.84

- АС

ЛИСТ 16

ВЕРНО
 30.04.1984
 1 ЛЕННИИЭП
 СОГЛАСОВАНО
 РУКОВА. РАДЕЕВ 12/0 184
 И КОНТР. ПАШЕНКО 1/3
 И КОНСТ. ШЕВЦОВ 1/3
 ИВ № ПОЛ. ПОДПИСЬ И ДАТА. ВЗАМ. ИВ № 18
 ПРИВЯЗАН



1. На чертеже поз. 4 изображены две выкройки пирамиды: - сплошной линией - для поста "Дозорный", штриховой - для "Сторожевой башни тип I".
2. Чертежи деталей флюгера лист 44.

ЛЕННИИЭП

ГАП РАДЕЕВ 12/0 184
 СП. АРХ. ПАШЕНКО 1/3 784

ИГРОВАЯ БАШНЯ ПОСТ "ДОЗОРНЫЙ"
 УЗЛЫ VII-IX. СЕЧЕНИЕ 2-2
 ФЛЮГЕРЫ ТИП I, II. ПОЗ 4

320-066.84

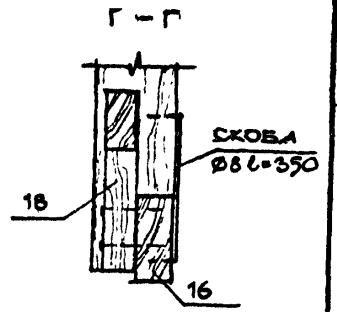
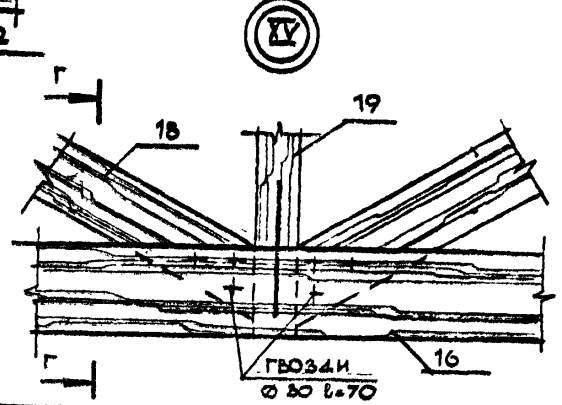
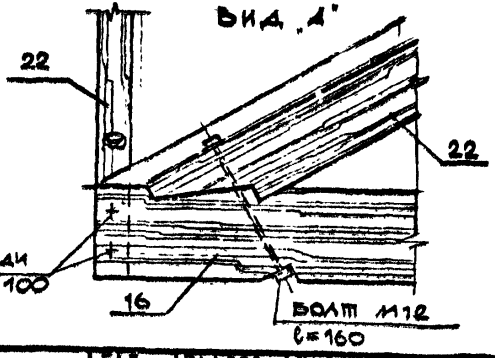
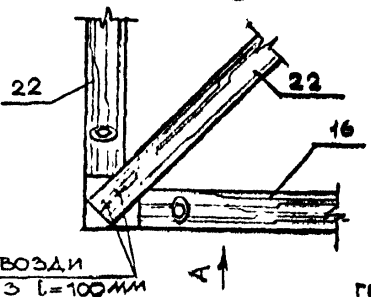
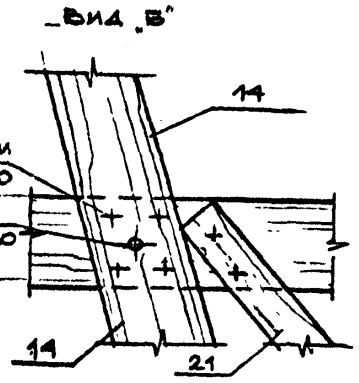
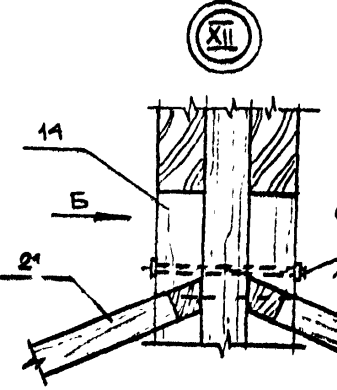
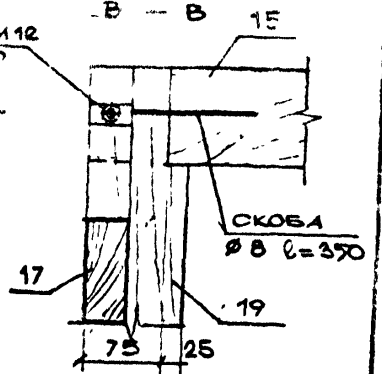
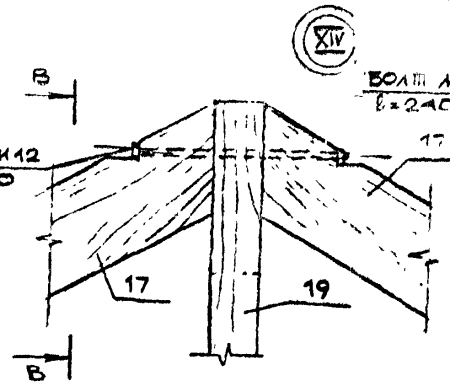
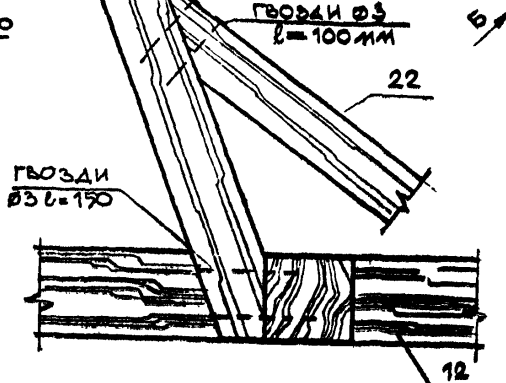
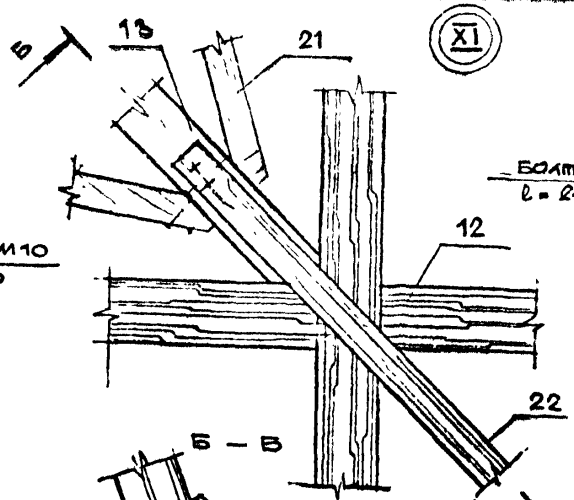
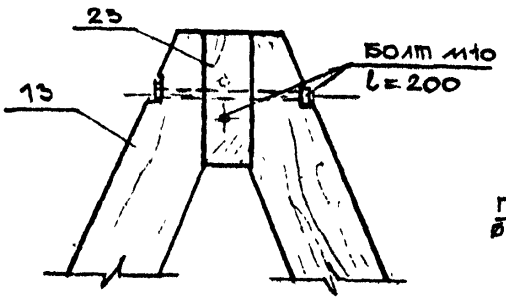
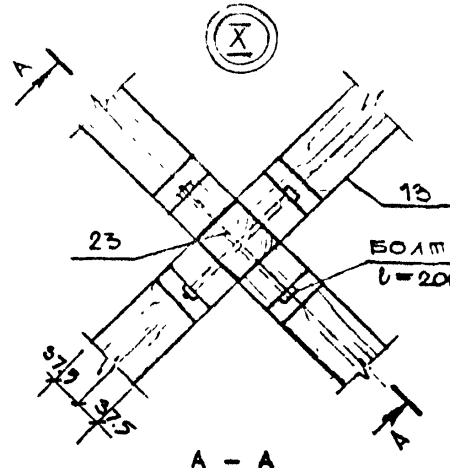
- АС

Лист 17

СОГЛАСОВАНО

БУКОВА	РАДЕВЪ	УДА	Г.В.
И	УЧИТЕЛ	ПАЩЕНКО	И.В.
Г.	КОНИСТ	ШЕРШЕВСКА	М.В.

ИМЯ И ПОДП.	ПОДПИСЬ И ДАТА	ВЗНАК	ИМЯ И ПОДП.



ПРИВЯЗАН					

ЛЕНЗИИЭП

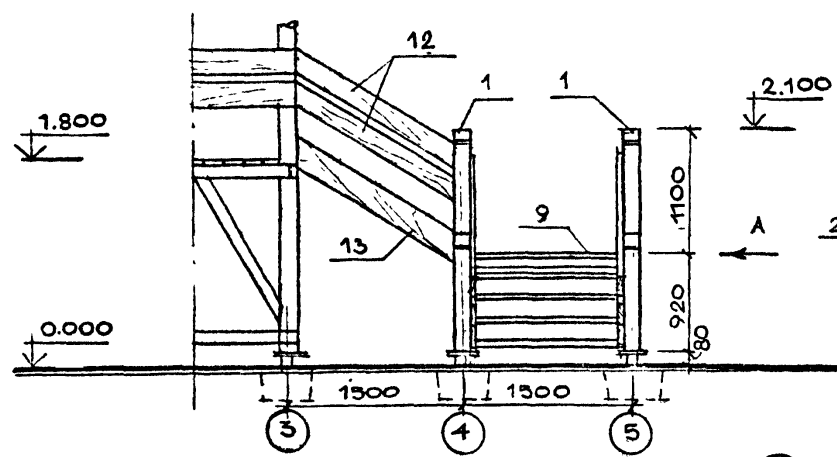
Г.А.П.	РАДЕВЪ	УДА	Г.В.
Ст. АРХ.	ПАЩЕНКО	И.В.	И.В.

ИГРОВАЯ ВАШНЯ ПОСТ. ДОБОРНЫЙ
КРЫША. УЧАСТИЕ X-XV. Сечения
А-А, В-В, Г-Г. ВИАЫ, А, В

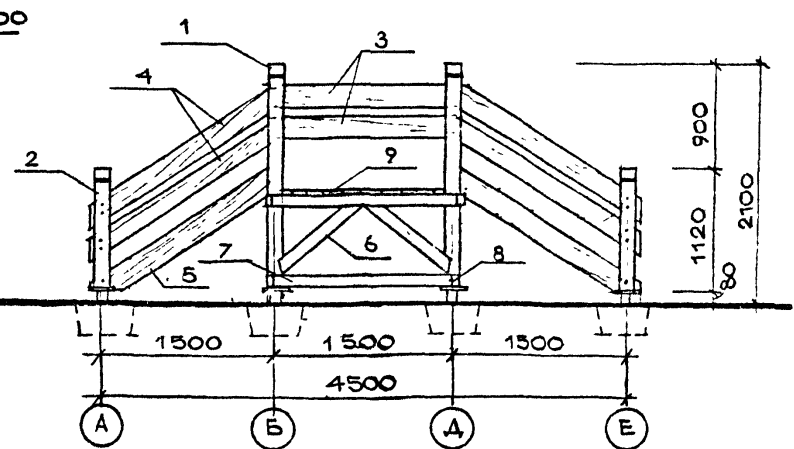
320-066.84

АС ЛИСТ 18

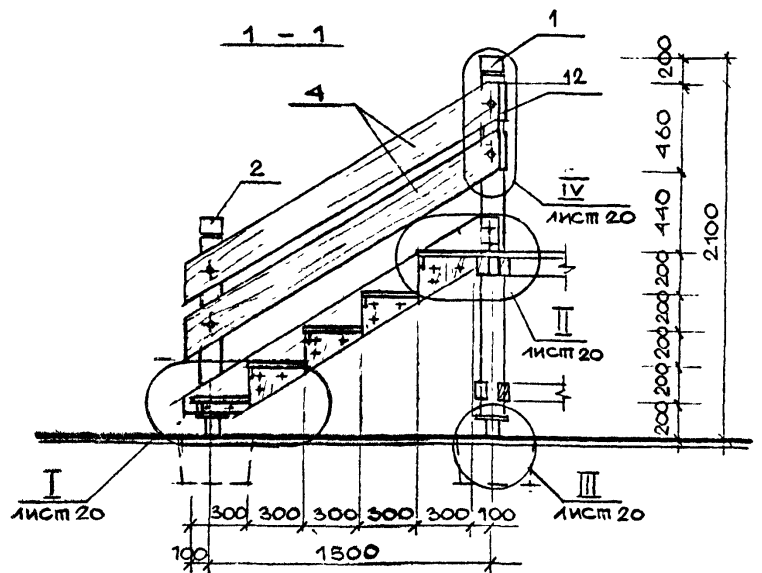
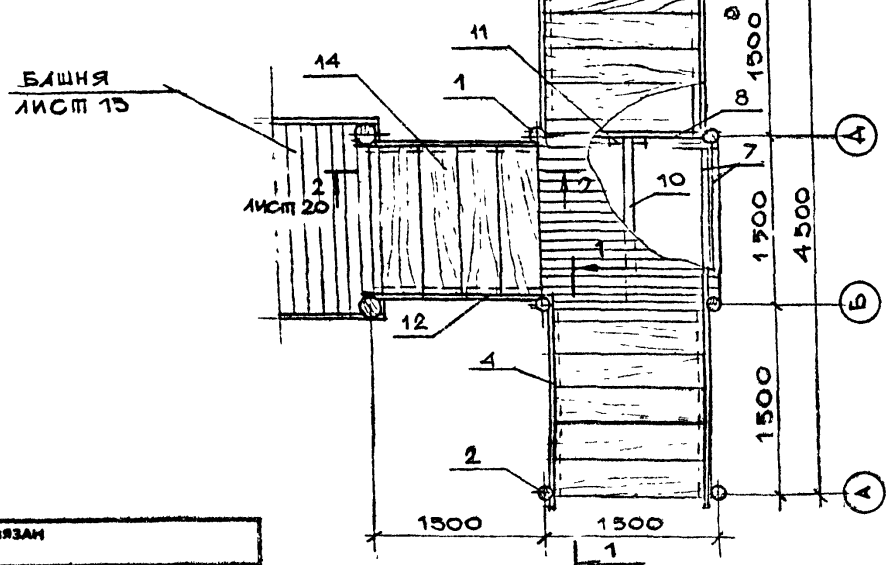
ВИД СБОКУ



ВИД А



ПЛАН



СОГЛАСОВАНО

РУКОВОДЯЩИЙ РАБОЙ: РАДЧЕВ Л. С.
 И КОМП. ПАШЕНКО С. В. 1.88
 ГЛАВНЫЙ ИНЖЕНЕР: ШЕПТАКОВ С. В. 1.31

ИМЯ ПОДП.: Подпись и дата
 ВЗНМ. ИМЯ И ДАТА

Привязан

ЛенЗНИИЭП

ГАП РАДЧЕВ Л. С. ИГРОВАЯ БАШНЯ ПОСТ. ДОЗОРНЫЙ
 СФ. АРХ. ПАШЕНКО С. В. ЛЕСТНИЦА. ОБЩИЕ ВИДЫ
 СЕЧЕНИЕ 1-1.

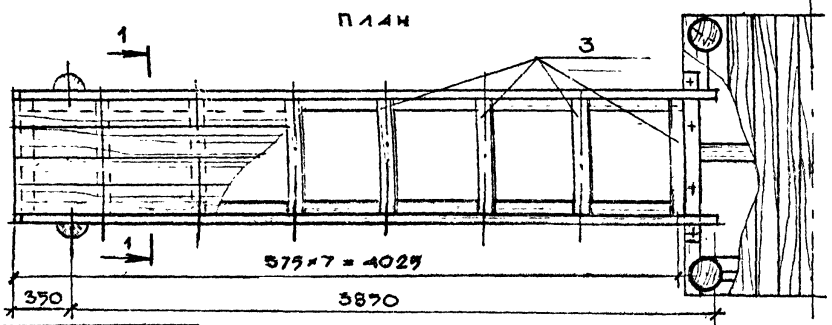
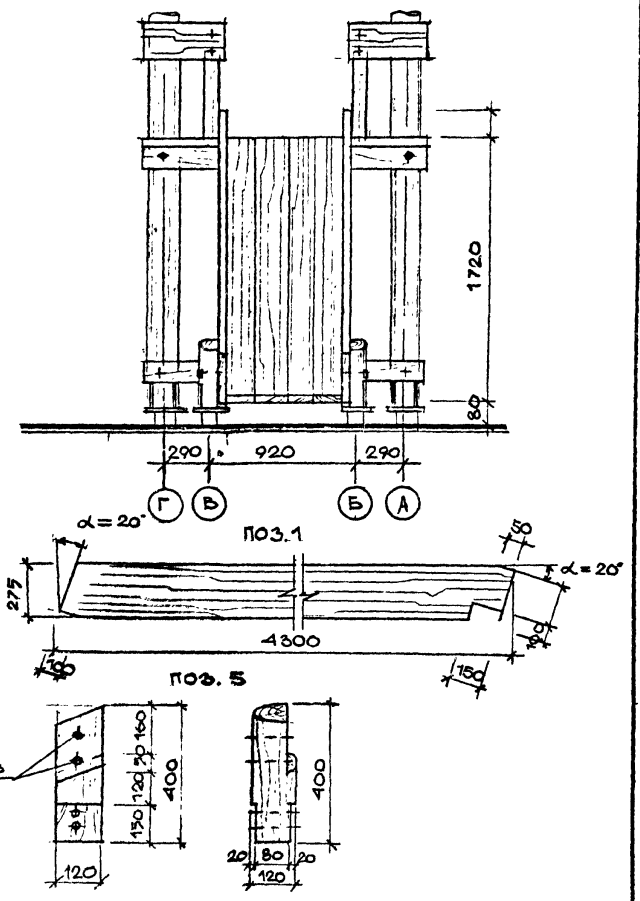
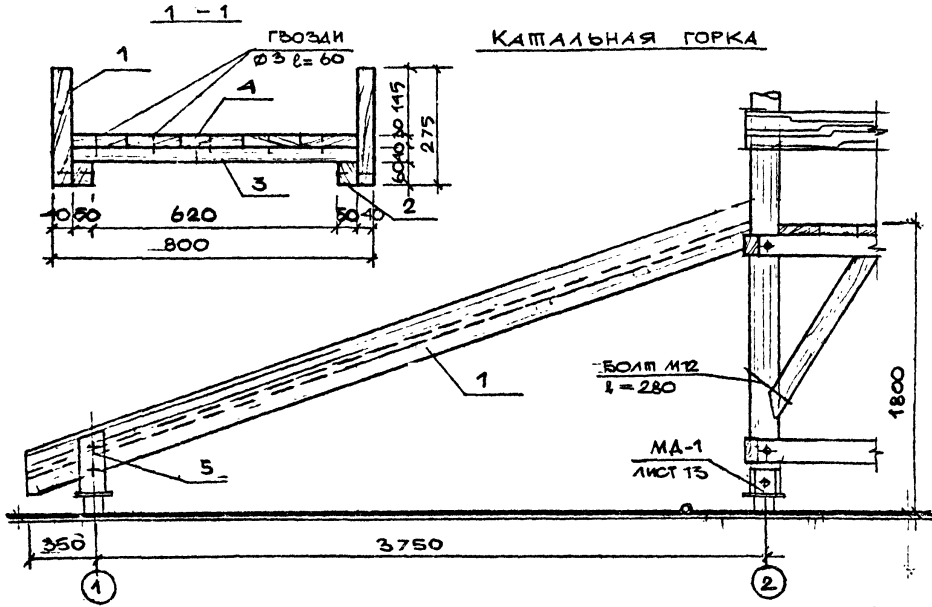
320-066.84

- АС

ЛИСТ 19

КАПАЛЬНАЯ ГОРКА

ВИД А



СОГЛАСОВАНО

Р.О.Т. РАДЧЕВ 20.03.89
 И.КОПТ ПАШЕНКО 20.03.89
 ГА.КОЖИ ПЕЛМАВСКАЯ 20.03.89

УТВЕРЖДЕНО ПОДПИСЬ И ДАТА (ИЗМ. №№)

ПРИВЯЗАН					

ЛенЗНИИЭП

ГАП	РАДЧЕВ	20.03.89
СТ. АРХ.	ПАШЕНКО	20.03.89

ИГРОВАЯ БАШНЯ ПОСТ. ДОЗОРНЫЙ
 КАПАЛЬНАЯ ГОРКА. ОБЩИЕ ВИДЫ
 СЕЧЕНИЕ 1-1. ДЕТАЛИ.

320-066.84

- Ас.

ЛИСТ 21

Сводная спецификация

Поз. обозначение	Обозначение	Наименование	Кол	Масса ед., кг	Примечание
		<u>ИГРОВАЯ БАШНЯ</u>			
1		Стойка Ø160 l=3350			
		ГОСП 9463-72	4		0,27 м³
2		Опорный брус 75×100			
		l=1700, ГОСТ 8486-66	4		0,06 м³
3		Опорный брус 75×100			
		l=1550, ГОСТ 8486-66	8		0,1 м³
4		Подкос Ø100 l=1440			
		ГОСП 9463-72	4		0,05 м³
5		Ограничение (доска)			
		32×200 l=1600, ГОСТ 8186-66	4		0,03 м³
5		Ограничение (доска)			
		32×200 l=460, ГОСТ 8186-66	4		0,009 м³
7		Ограничение (доска)			
		32×200 l=160, ГОСТ 8186-66	4		0,003 м³
8		Настил-доска 32×100			
		l=1700, ГОСТ 8486-66, м²	2,9		
9		Брус 75×100 l=1550			
		ГОСТ 8486-66	1		0,001 м³
10		Брус 60×50 l=160			
		ГОСТ 8486-66	2		0,0002 м³
11	1.13	деталь мд.1	14	6,12	85,7 кг
12	1.1.16-18	<u>КРЫША</u>			
		Брус 75×100 l=1920	4		
		ГОСТ 8486-66			0,07 м³

Поз. обозначение	Обозначение	Наименование	Кол	Масса ед., кг	Примечание
13		Брус 75×75 l=2480			
		ГОСТ 8486-66	4		0,056 м³
14		доска 32×100 l=2000			
		ГОСП 8186-66	8		0,05 м³
15		доска 32×100 l=1850			
		ГОСТ 8486-66	2		0,013 м³
16		доска 40×100 l=2000			
		ГОСТ 8486-66	4		0,027 м³
17		доска 40×100 l=1080			
		ГОСТ 8486-66	8		0,05 м³
18		доска 25×75 l=670			
		ГОСТ 8486-66	8		0,01 м³
19		стойка - доска 40×100			
		l=700, ГОСТ 8486-66	4		0,006 м³
20		брус 50×75 l=320			
		ГОСТ 8486-66	4		0,005 м³
21		брус 75×75 l=900			
		ГОСТ 8486-66	4		0,01 м³
22		брус 32×75 l=670			
		ГОСТ 8486-66	4		0,007 м³
23		коньковый брус 75×			
		75, l=270, ГОСТ 8486-66	1		0,001 м³
24		накладка - доска 16×75			
		l=2550, ГОСТ 8486-66	8		0,018 м³
25		накладка - доска 16×			
		75, l=670, ГОСТ 8486-66	8		0,006 м³

* РАЗМЕРЫ ДЛЯ СПРАВКИ

СОГЛАСОВАНО
РАСЧЕТ
ИЗМЕРЕНИЕ
РАБОТА
И. КОЖЕВНИКОВ
ПОДПИСЬ И ДАТА
УТВЕРЖДЕНО

ПРИВЯЗАН			

ЛЕНЗНИИЭП

РАСЧЕТ РАДЧЕВ
ИЗМЕРЕНИЕ ПАШЕНКО
РАБОТА КОЖЕВНИКОВ

ИГРОВАЯ БАШНЯ ПОСТ. ДОЗОРНЫЙ
СВОДНАЯ СПЕЦИФИКАЦИЯ
(НАЧАЛО)

320-066.84
Лист АС 22

ВЕРН.
30 мая 1987 г. Ленинград

СОГЛАСОВАНО

Р. КОПР. РАДЕЕВ
И. КОПР. ПАШЕНКО
П. КОПР. ШЕПЛАВСКАЯ

ИМЯ ПОДП. ПОДПИСЬ И ДАТА
ВЗЯТ. ИМЯ №

Поз. обозначение	Обозначение	Наименование	Кол.	Масса ед., кг	Примечание
26		НАКЛАДКА ДОСКА 16x75, l=600 ГОСТ 8486-66	8		0.004 м ³
27		НАКЛАДКА ДОСКА 16x75, l=1000 ГОСТ 8486-66	16		0.02 м ³
28		ДОСКА 16x100 l=2032 ГОСТ 8486-66	4		0.005 м ³
29		ДОСКА 16x100 l=1200 ГОСТ 8486-66	8		0.014 м ³
30		ОБШИВКА КРЫШИ ДОСКА 16x100 l=900 2300 м ² ГОСТ 8486-66	9.4		9.4 м ²
31		ДОСКА 16x100 l=2000 700 м ² ГОСТ 8486-66	31		3.1 м ²
32		ОБРЕШЕТКА - БРУС 82x40 ГОСТ 8486-66	1		0.015 м ³
	Л.Л. 17,44	ФЛЮГЕР тип I	1		
1		ШАР Ø120 ГОСТ 2695-71	1		0.003 м ³
2		ВПУЛКА - ТРУБА Ø18 l=600 ГОСТ	1	0.42	0.42 кг
3		Стержень Ø 12 мм l=1260 ГОСТ 2590-71	1	0.50	0.50 кг
4		ПИРАМИДА - ЛИСТ 1x600 l=1050	1	0.64	2.6 кг

* РАЗМЕРЫ ДЛЯ СПРАВКИ

ПРИВЯЗАН

ЛЕНЗНИИЭП

ГАП РАДЕЕВ
СТ. АРХ ПАШЕНКО
УСЛ. Т. 87
28/07 187

ИГРОВАЯ БАШНЯ ПОСТ ДОЗОРЧЫЙ"
СВОДНАЯ СПЕЦИФИКАЦИЯ
(ПРОДОЛЖЕНИЕ)

320-066.84

- АС

ЛИСТ
23

Поз. обозначение	Обозначение	Наименование	Кол.	Масса ед., кг	Примечание
		ГОСТ 19903-74 м ²	0.63	2.6	2.6 кг
5		ФЛАНОК-ЛИСТ 1x300, l=600 ГОСТ 19903-74 м ²	0.18	1.44	1.44 кг
6		НАКОНЕЧНИК, ЛИСТ 17x90 l=120 ГОСТ 19903-74	1	0.1	0.1 кг
7		КОЛЬЦО-КРУГ Ø60-3x x60 l=60 ГОСТ	2	0.07	0.18 кг
8		ШАРИК Ø12 ГОСТ 3722-81	1	0.05	0.05 кг
	Л.13	ДЕТАЛЬ ИД-7			6.12 кг
1		ТРУБА Ø70 l=350 ГОСТ 10704-76	1	1.72	1.72 кг
2		ЛИСТ 5x180, l=180 ГОСТ 103-76	2	1.6	3.2 кг
3		ЩЕЧКА ЛИСТ 5x80 l=150 ГОСТ 103x76	2	0.6	1.2 кг
	Л.19	ЛЕСТНИЦА			
1		СТОЙКА БРЕВНО Ø120 l=2020 ГОСТ 9463-72	4		0.09 м ³
2		СТОЙКА			

БЕРУЩЕ
 Г. ПОЛТАВА
 СОГЛАСОВАНО
 РАДЧЕВ
 ПАЩЕНКО
 ШЕПМЕЖКА
 ВЗАМ. ИНВ. №
 ПОДПИСЬ И ДАТА
 ИНВ. ПОДЛ.

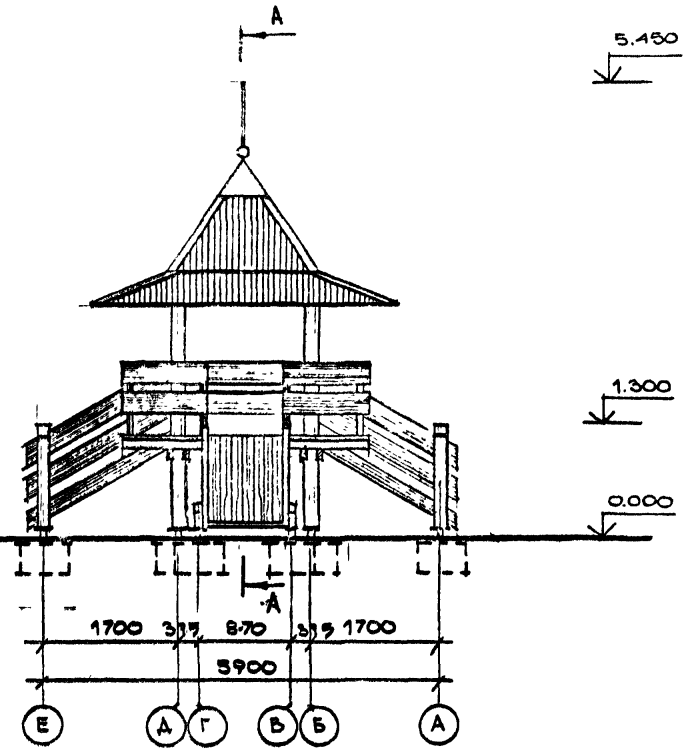
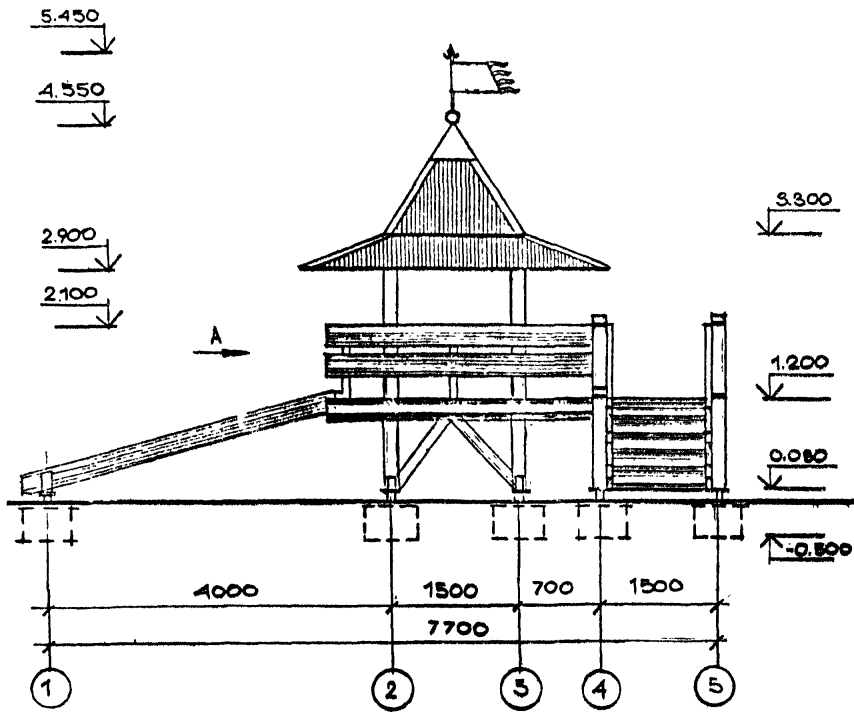
Поз. обозначение	Обозначение	Наименование	Кол.	Масса ед., кг	Примечание
		l = 900			
7		ГОСТ 8510-72*	1	4.32	
	<u>Стандартные изделия</u>				
1		Болт М12 l=200			
		ГОСТ 7798-70*	8	1,1кг	
2		Болт М12 l=310			
		ГОСТ 7798-70*	2	0,3кг	
3		Болт М12 l=420			
		ГОСТ 7798-70*	4	1,0 кг	
4		Болт М12 l=260			
		ГОСТ 7798-70*	4	1,0кг	
5		Болт М12 l=220			
		ГОСТ 7798-70*	12	2,6кг	
6		Болт М10 l=120			
		ГОСТ 7798-70*	40	3,7кг	
7		Болт М10 l=130			
		ГОСТ 7798-70	10	0,93кг	
8		Болт М10 l=160			
		ГОСТ 7798-70*	50	5,55кг	
9		Болт М12 l=180			
		ГОСТ 7798-70*	20	2,46кг	
10		Болт М10 l=150			
		ГОСТ 7798-70	10	1,07 кг	

Поз. обозначение	Обозначение	Наименование	Кол.	Масса ед., кг	Примечание
11		ГАЙКА М10			
		ГОСТ 5915-70*	110	1,10кг	
12		ГАЙКА М12			
		ГОСТ 5915-70*	50	0,6кг	
13		СКОБА Ø 8			
		l = 350			
		ГОСТ	20	3,0кг	
14		ШАЙБА 10			
		ГОСТ 11371-78	110	0,4кг	
15		ШАЙБА 12			
		ГОСТ 11371-78	50	0,7кг	
	<u>Фундаменты</u>				
		БЕТОН М150			
		ГОСТ 25192-82 м³	1,4		
		Песок строитель.			
		ГОСТ 8736-77 м³	4,1		

Привязан

Вид сбоку

Вид А-А



1. "Сторожевая башня" тип I состоит из объёма башни, капальной горки и лестницы. Применяемые материалы - врезна ϕ 100-160 мм, брусья и доски различной толщины. Соединение элементов на врезке, с помощью болтов, скоб и гвоздей. Фундаменты - бетонные, флюгер из кровельного железа.
2. Сечение А-А см. лист 27.

СОГЛАСОВАНО

РУКОВОДИТЕЛЬ РАБЕЕВ РАД. И. В.
 И КОНТРОЛЬ ПАЩЕНКО РАБ. Л. В.
 Д. КОНСТ. ШЕРВАКОВСКИЙ И. В.

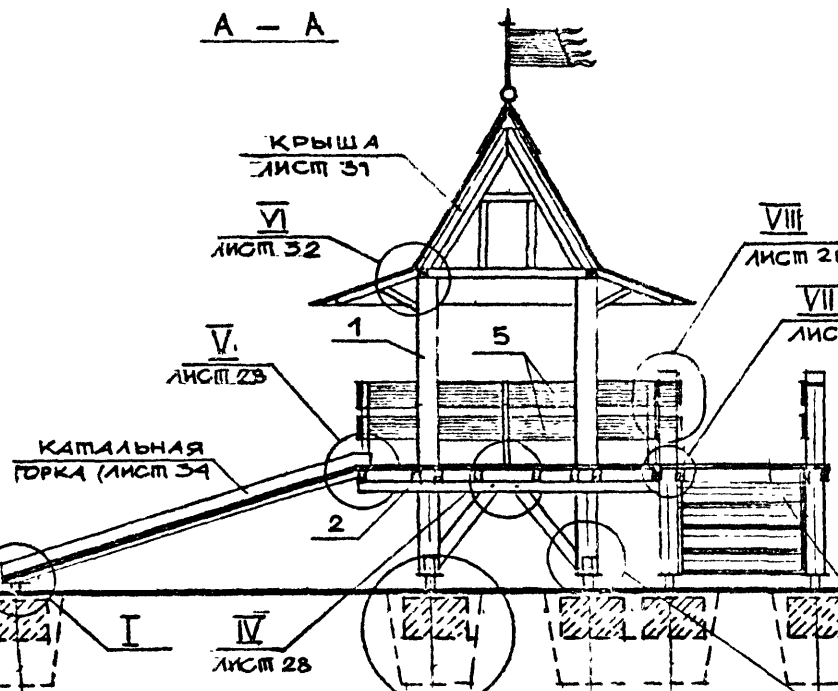
ИМБ № ПОДП. ПОДПИСЬ И ДАТА ВЗНАМ. ИМБ №

Привязан			
ИМБ. №			

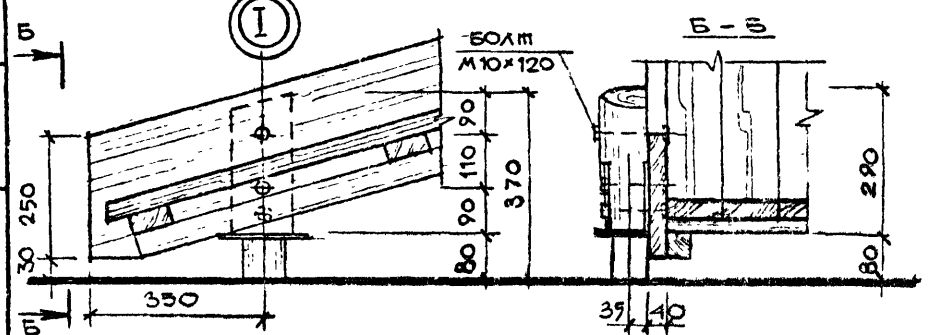
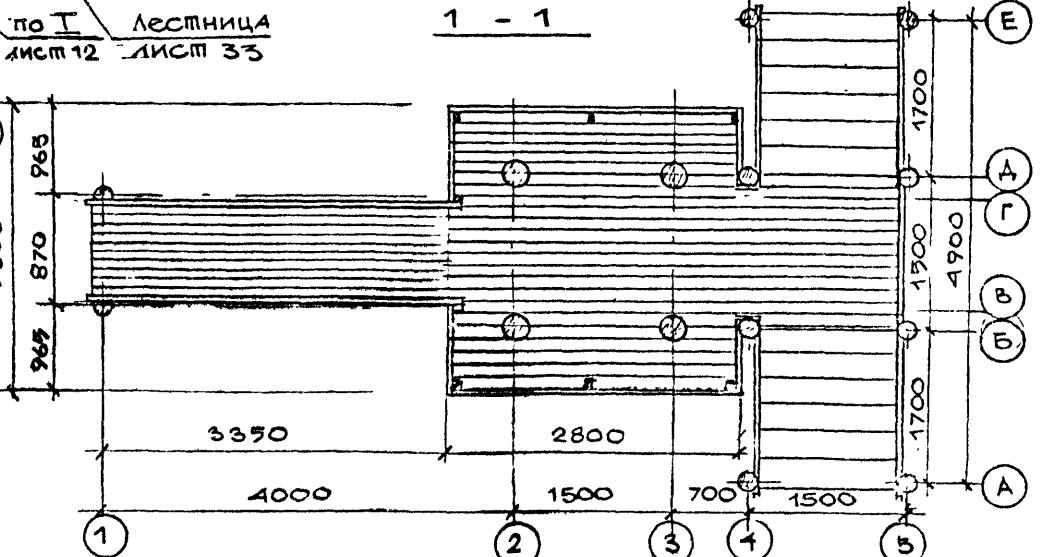
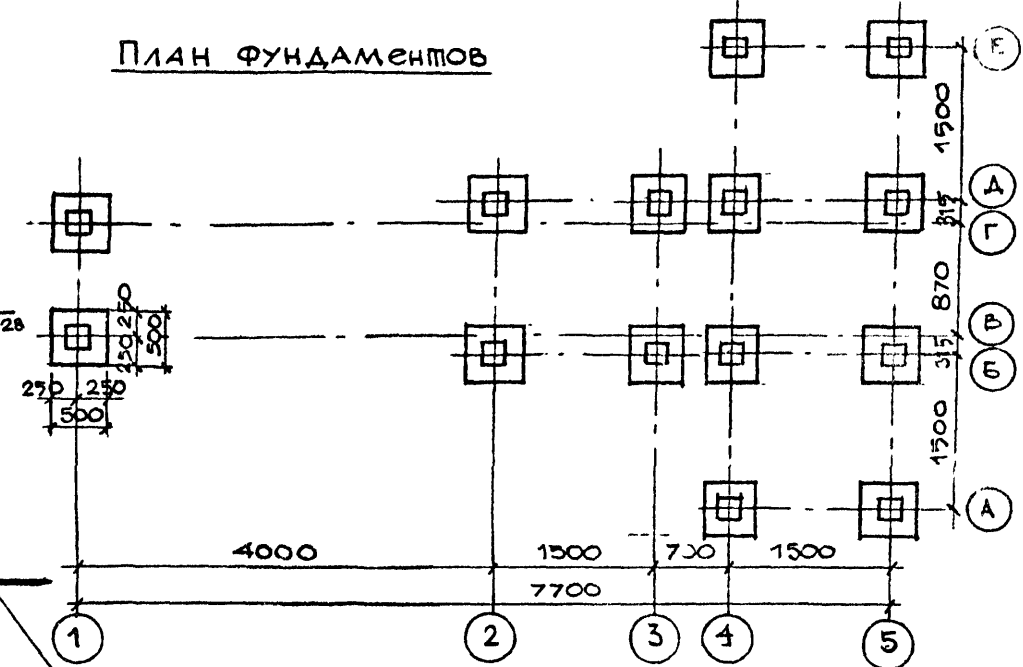
УЧЕТ РАБОТ РАДЧЕВ РАДЧЕВ РАДЧЕВ РАДЧЕВ
 И КОНТРОЛЬ ПАЩЕНКО ПАЩЕНКО ПАЩЕНКО ПАЩЕНКО
 Д. КОНСТ. ШЕПЕЛЕРСКАЯ ШЕПЕЛЕРСКАЯ ШЕПЕЛЕРСКАЯ ШЕПЕЛЕРСКАЯ
 ИНВ. № ПОДЛ. ПОДПИСЬ И ДАТА ВЗЯТ. ИНВ. №

А - А

4.550
2.900
2.100
1.200
0.000
-0.900



ПЛАН ФУНДАМЕНТОВ



ПРИВЯЗАН

ЛЕНЗНИИЭП

ГАП РАДЧЕВ РАДЧЕВ РАДЧЕВ
 СТ. АРХ. ПАЩЕНКО ПАЩЕНКО ПАЩЕНКО

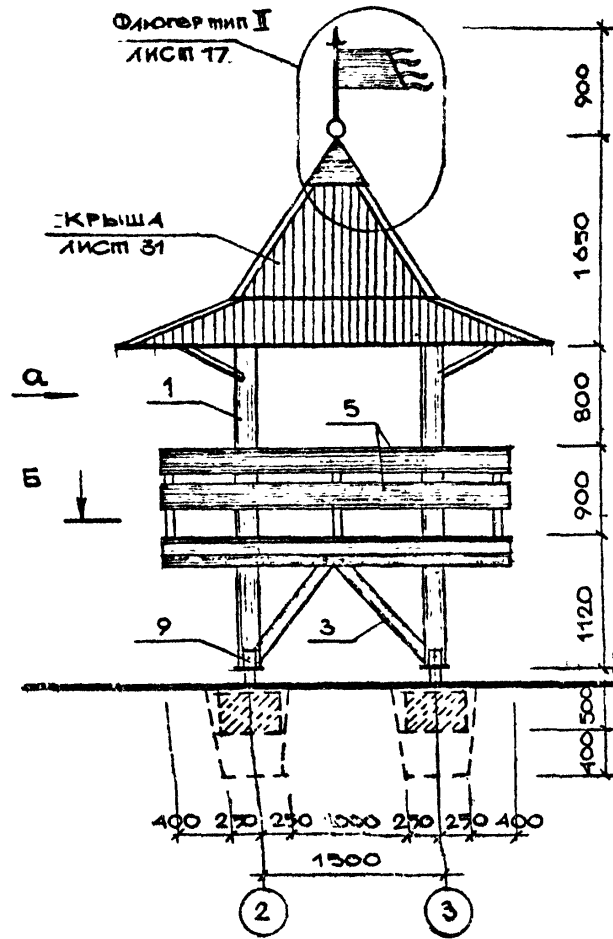
Сторожевая башня тип I.
 Сечения А-А, Б-Б, 1-1. Узел I
 ПЛАН ФУНДАМЕНТОВ

320-066.84

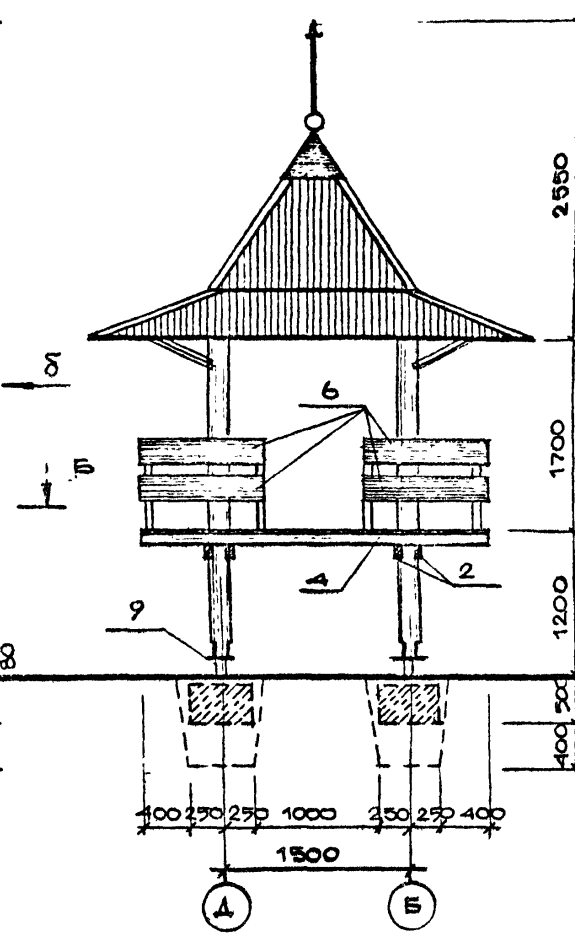
- АС

ЛИСТ 27

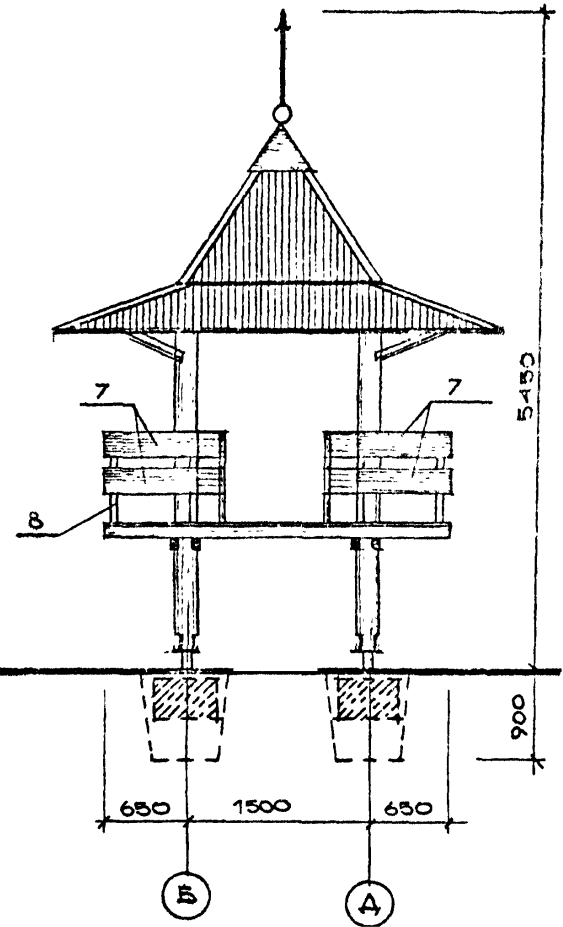
ВИД СБОКУ



ВИД А



ВИД Б



ВЕРНО
Зам. *[Signature]*
г. Ленинград

СОГЛАСОВАНО

РУКОВАД.	РАДЧЕВ.	УЧЕТ.	ИЗМ.
И. КОМП.	ПАШЕНКО	УЧЕТ.	ИЗМ.
ТА. КОНСТ.	БЕРНАДСКАЯ	УЧЕТ.	ИЗМ.

ИНВЕН. ПОДП. ПОДПИСЬ И ДАТА ВЗАМ. ИНВЕН.

ПРИВЯЗАН			

ЛенЗНИИЭП

ГЛАВ.	РАДЧЕВ.	УЧЕТ.	ИЗМ.
СТАРИ.	ПАШЕНКО	УЧЕТ.	ИЗМ.

Спорожедая Башня тип I.
Вид сбоку, виды А, Б.

320-066.84

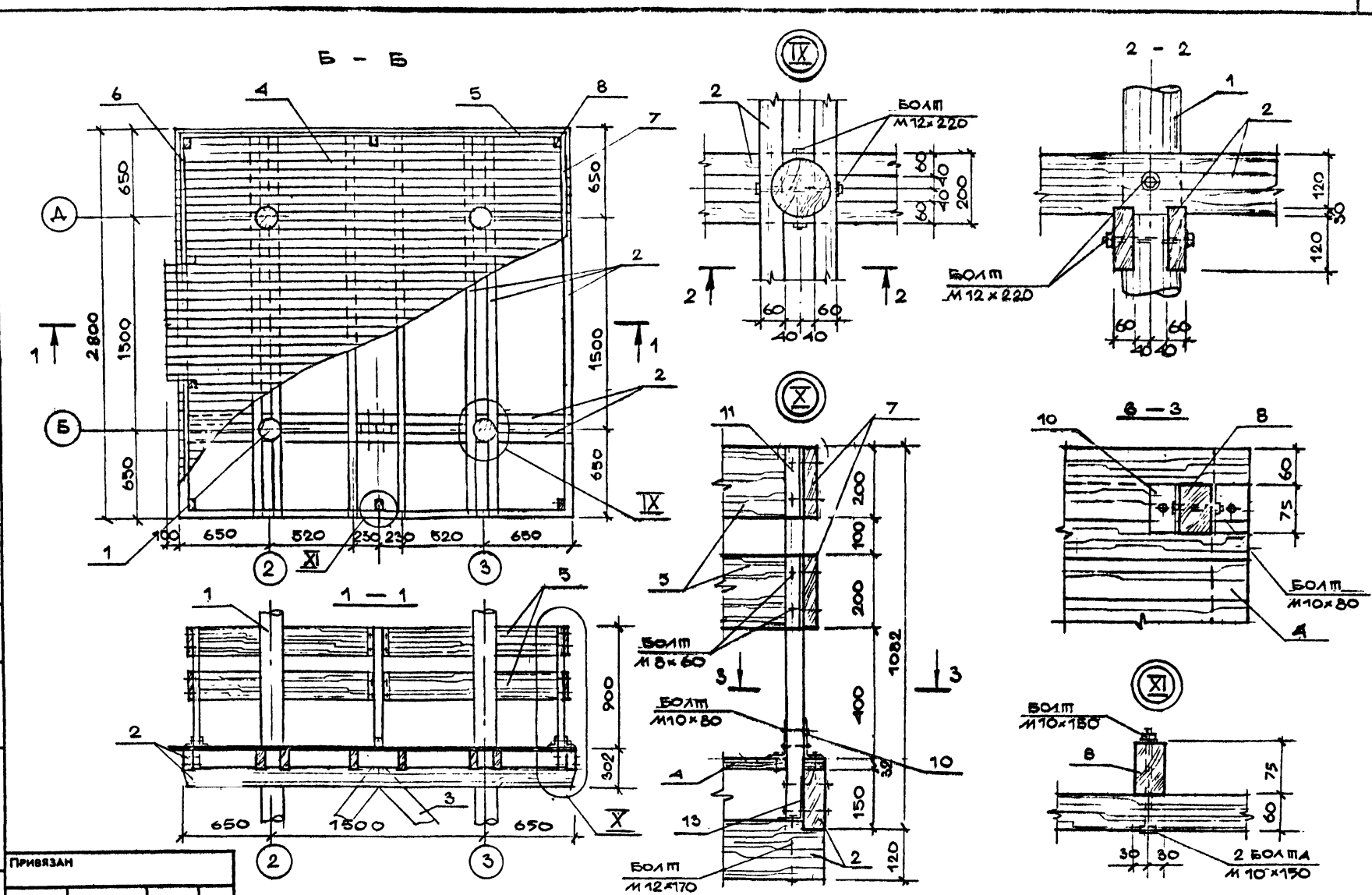
Лист 29 - АС

ВЕРНО
 20.08.84
 г. Ленинград

СОГЛАСОВАНО

ПРОСЯ РАДЕЕВ / 20.08.84
 И ВОИТЕ ПАВЧЕНКО / 20.08.84
 ТА КОСЕТ ШЕПЛАВСКАЯ / 20.08.84

Имя и ПОЯЛ. ПОДПИСЬ И ДАТА (ВЗЛК. ИМЯ И ПОЯЛ.)



Привязан	

ЛенЗНИИЭП

ТАП РАДЕЕВ / 20.08.84
 Ст. Арх ПАВЧЕНКО / 20.08.84

Сторожевая Башня тип I.
 Сечения В-В, 1-1, 2-2, 3-3.
 Узлы IX, X, XI

320-066.84

Лист
 АС 30

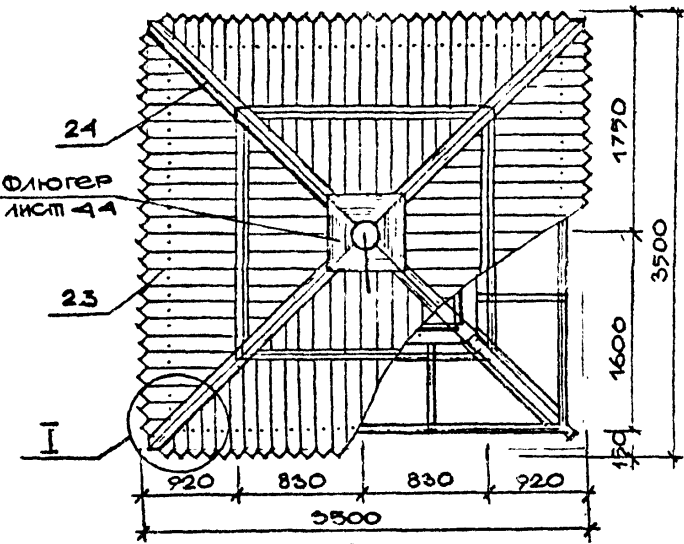
Зональный
ВЕРНО
Защита
С. Ленинград

СОГЛАСОВАНО

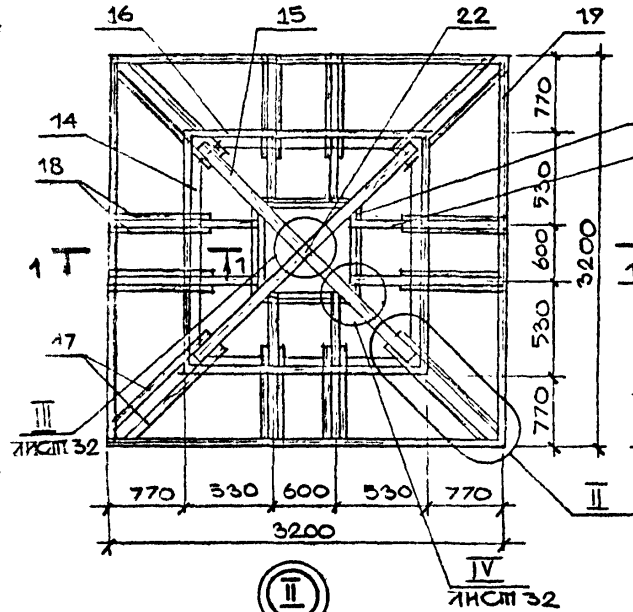
Р. КОТЛОВА
И. КОТЛОВА
Л. КОТЛОВА

ПОДПИСЬ И ДАТА
ВЗЛОМ, ИНИС

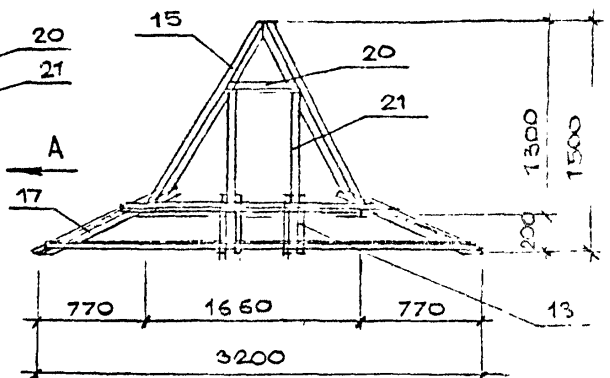
ПЛАН КРЫШИ



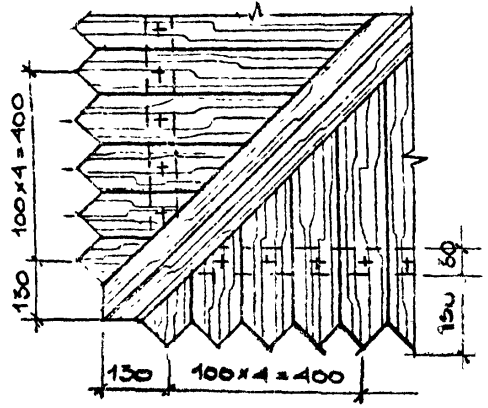
КАРКАС КРЫШИ



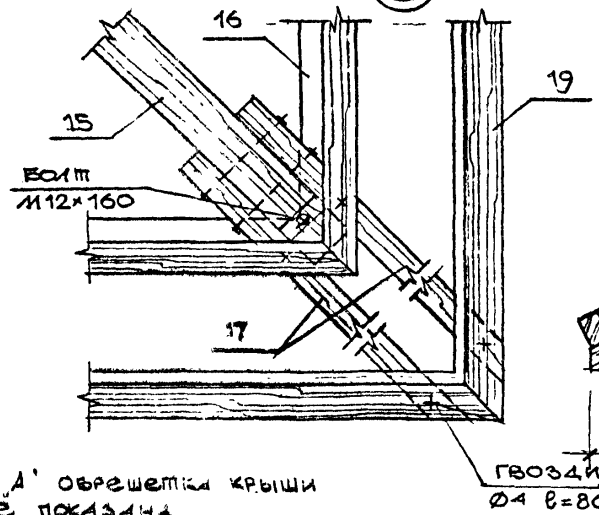
ВИД "А"



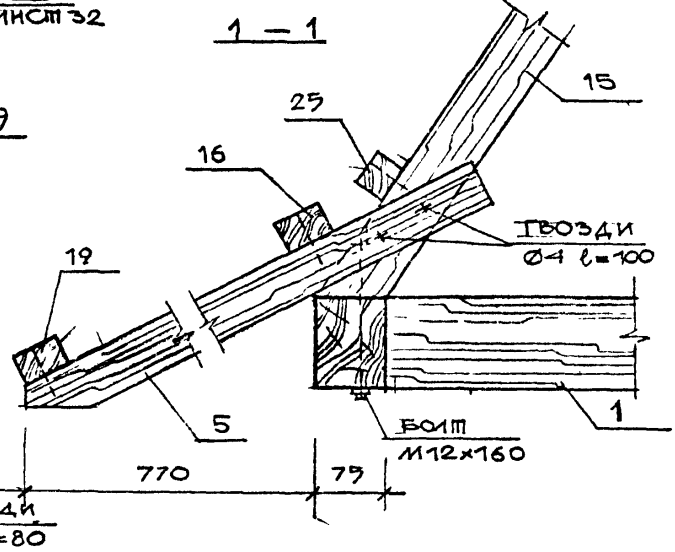
Ⓢ I



Ⓢ II



1-1



На виде "А" обрешетки крыши условно не показана

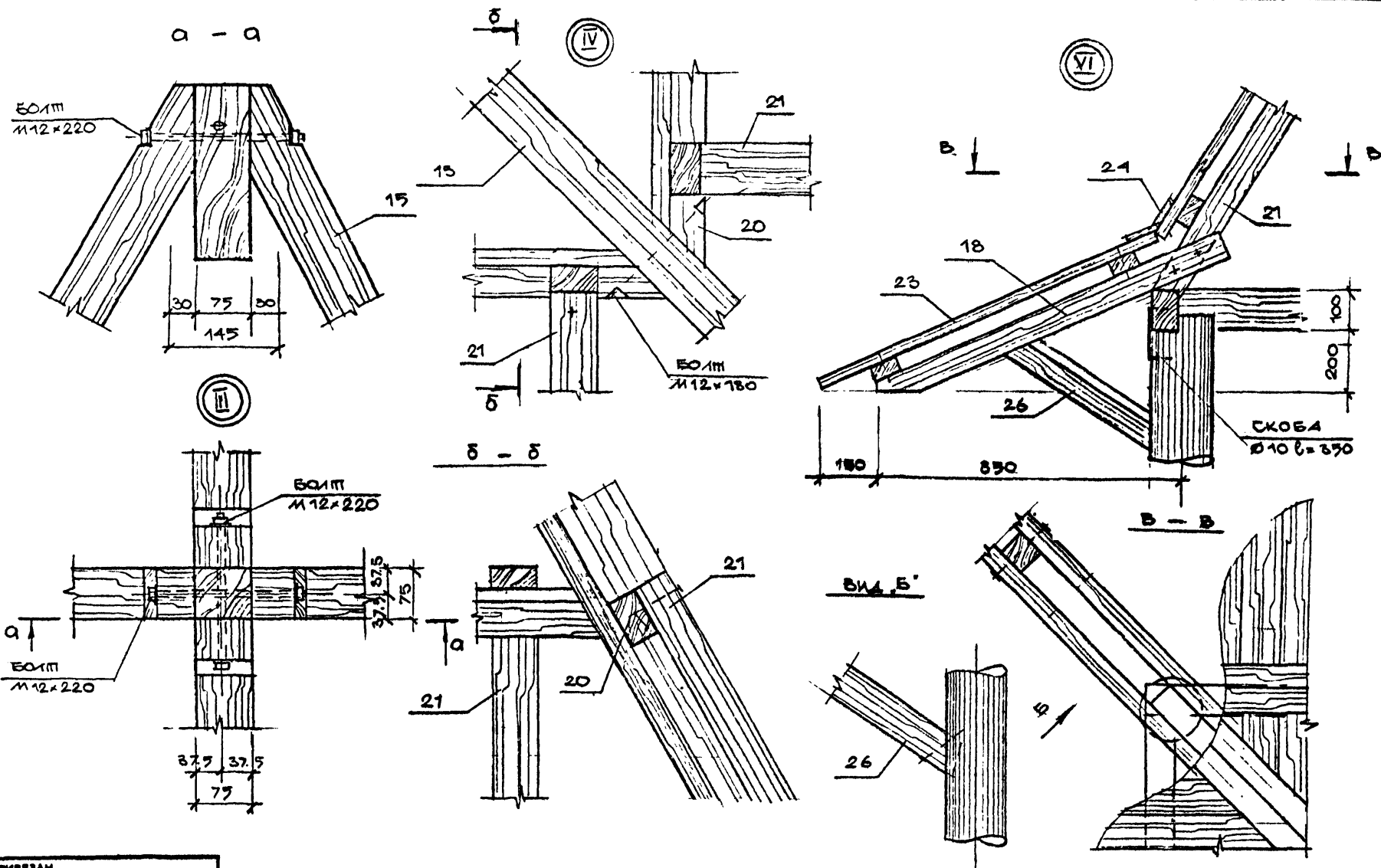
Гвозди Ø4 l=80

Привязан

ЛЕНЗНИИЭП
РАТ РАДОВА РАДИОНА
С. КОТЛОВА КОТЛОВА КОТЛОВА
С. КОТЛОВА КОТЛОВА КОТЛОВА
С. КОТЛОВА КОТЛОВА КОТЛОВА

Сторожевая вахшая тип I.
План крыши, Каркас крыши,
Вид А, Узлы I, II Сечение 1-1
320-066.84
- АС
Лист 31

СОГЛАСОВАНО
 РАБОТА
 РАДЕЕВ
 КОНТРОЛЬ
 ПАШЕНКО
 ПРОЕКТИРОВАНИЕ
 ШЕПЛЕВСКАЯ
 ДИЗАЙН
 ИРВИН
 ПОДПИСЬ И ДАТА
 ПРИВЯЗАН



ЛЕНЗНИИЭП
 ГАП РАДЕЕВ РАД С 187
 СТ. АРХ. ПАШЕНКО 1983 187
 СПОРОЖЕВАЯ БАШНЯ ТИП I
 КРЫША Узлы III, IV, V. Вид, Б'

320-066.84

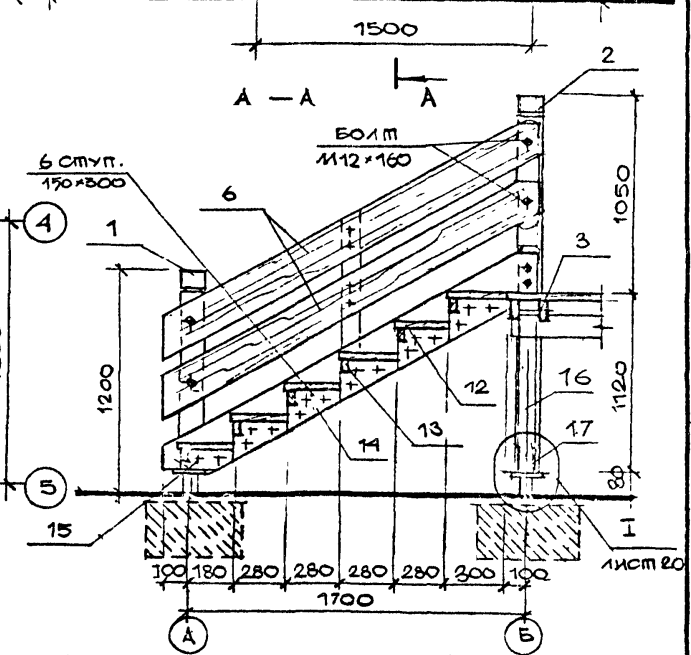
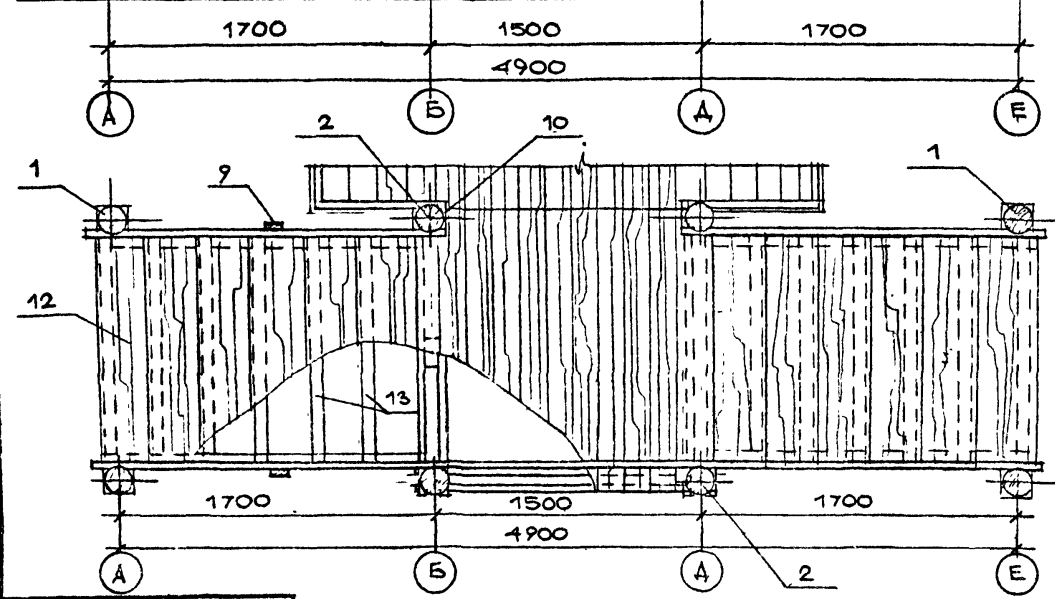
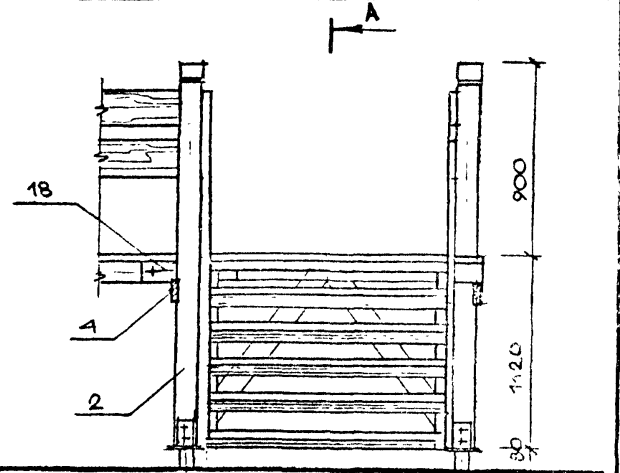
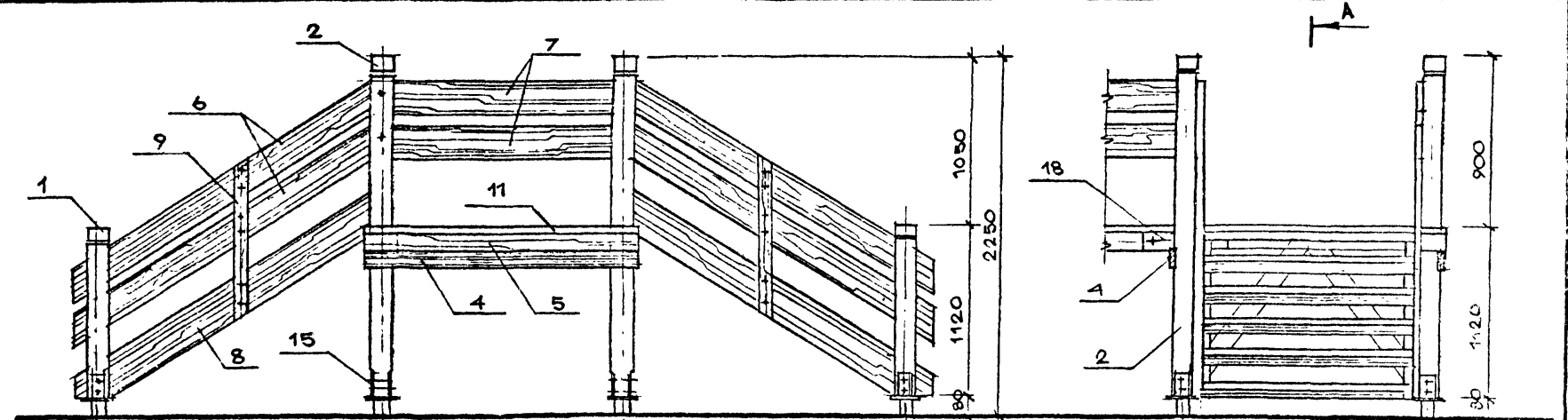
ЛИСТ
 АС 32

Согласовано
 ВЕРНО
 1954 г.
 г. Ленинград

СОГЛАСОВАНО

РУКОВАДИТЕЛЬ РАДЕЕВ Г.А.
 И КОНТР. ПАЩЕНКО Л.С.
 ГЛАВ. КОНСТ. ШЕПЕЛЁВСКАЯ Л.А.

ИМЯ ПОДП. ПОДПИСЬ И ДАТА (ВЗМ. ИМЯ)

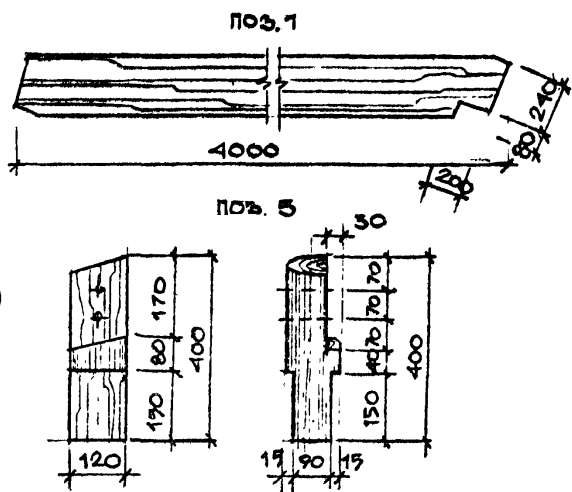
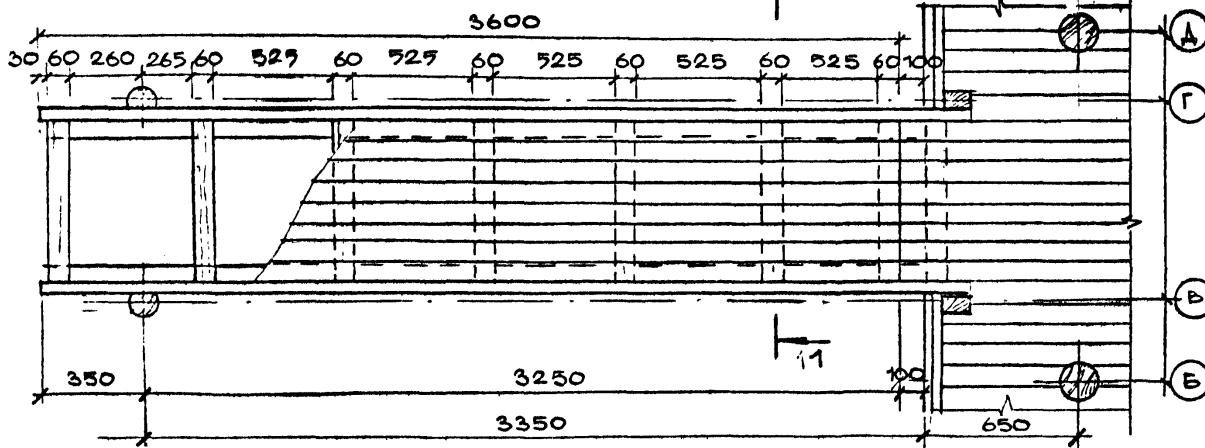
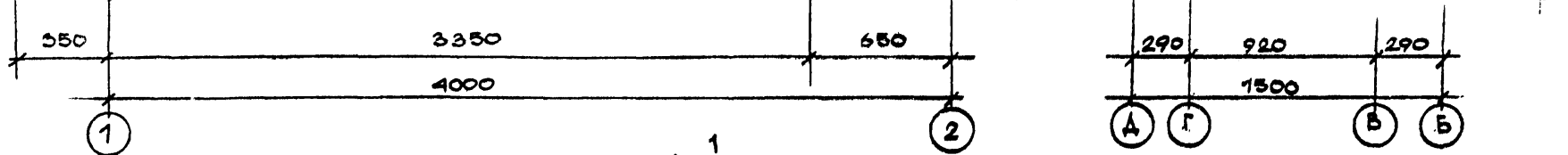
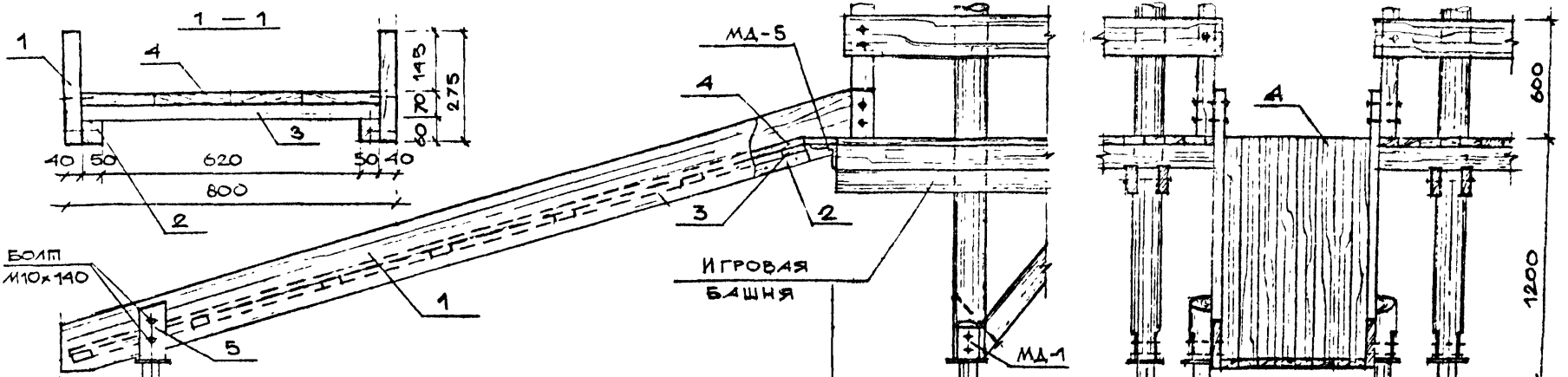


Привязан

ЛенЗНИИЭП	ТАП РАДЕЕВ Г.А.	РУК. РАДЕЕВ Г.А.	Сторожевая башня тип I.
	сл. арх. ПАЩЕНКО Л.С.	констр. ШЕПЕЛЁВСКАЯ Л.А.	лестница. Общие виды.
			Сечение "А-А"

320-066.84 - АС 33

СОГЛАСОВАНО
 РУКОВОДЯЩИЙ РАБОЙ
 И УЧЕТЧИК
 ГАКОНСТ
 ПОДПИСЬ И ДАТА
 ВЗАИМ
 ИНВЕН. ПОДЛ.



ПРИВЯЗАН			

ЛЕНЗНИИЭП

ГАП	РАДЕЕВ	Р/В	Г.П.
СТ. АРХ	ПАЩЕНКО	В/З	Л.П.

Сторожевая башня тип I
 Капальная горка, общие
 виды. Сечения 1-1, детали.

320-066.84

Лист
 АС 34

БЕРНО
 31.04.84
 Г. ДИМИТРА
 СОГЛАСОВАНО
 РУКОВА РАДЕЕВ
 "ЭНГ ПАШЕНКО
 Г. КОЖЕВНИКОВ
 ИВАН ПОДП. ПОДПИСЬ И ДАТА
 ИВАН ПОДП.

Поз. обозначение	Обозначение	Наименование	Кол	Масса ед., кг	Примечание
		ГОСТ 8486-66	8		0,04 м ³
18		БРУС 50x70 l=1100			
		ГОСТ 8486-66	16		0,062 м ³
19		БРУС 50x70 l=3200			
		ГОСТ 8486-66	4		0,05 м ³
20		БРУС 50x70 l=700			
		ГОСТ 8486-66	4		0,01 м ³
21		БРУС 50x70 l=1040			
		ГОСТ 8486-66	8		0,03 м ³
22		КОНЫКОВЫЙ БРУС 75x75 l=250			
		ГОСТ 8486-66	1		0,002 м ³
23		ОБШИВКА КРЫШИ ДОСКА 16x100			
		ГОСТ 8486-66 м ²	188		0,3 м ³
24		НАКЛАДКА - ДОСКА 16x75 ГОСТ 8486-66, м	44		0,08 м ³
25		ОБРЕШЕТКА 32x40 ГОСТ 8486-66, м	12		0,016 м ³
26		ПОДОС 75x50 l=900 ГОСТ 8486-66	4		0,02 м ³
	ЛИСТ 17	ФЛЮГЕР			
1		ШАР Ø 180 / ВЕРЕСА			

Поз. обозначение	Обозначение	Наименование	Кол	Масса ед., кг	Примечание
		ГОСТ 2695-71	1		0,005 м ³
2		ВТУЛКА - ПРУБА Ø18 l=600, ГОСТ	1	0,81	0,81 кг
3		СТЕРЖЕНЬ Ø12 мм l=1260 ГОСТ 2990-71	1	1,1	1,1 кг
4		ПИРАМИДА - ЛИСТ 1x600 l=790			
		ГОСТ 19903-74 м ²	0,15		3,5 кг
5		ФЛАЗЖОК - ЛИСТ 1,0x370 l=800			
		ГОСТ 19903-74 м ²	0,28		2,19 кг
6		НАКОНЕЧНИК - ЛИСТ 2x90 l=120			
		ГОСТ 19903-74	1	0,12	0,12 кг
7		КОЛЬЦО, КРУГ Ø60 -3x60, ГОСТ	2	0,09	0,18 кг
8		ШАРИК Ø 12 ГОСТ 3722-81	1	0,002	0,005 кг
	1, 35	ЛЕОПНИЦА			
1		Стойка 1 - бревно Ø120 l=1120 ГОСТ 9463-72	4		0,052 м ³
2		Стойка - бревно Ø120			

ПРИВЯЗАН

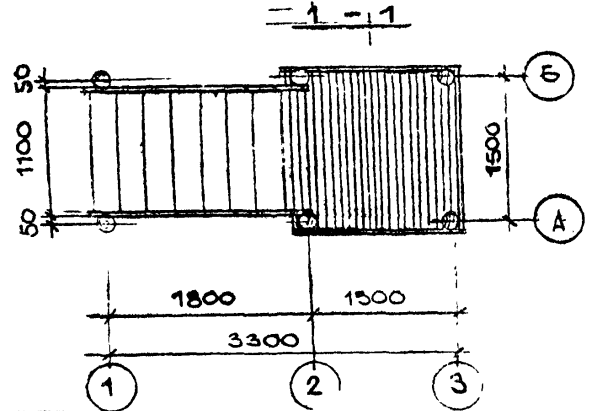
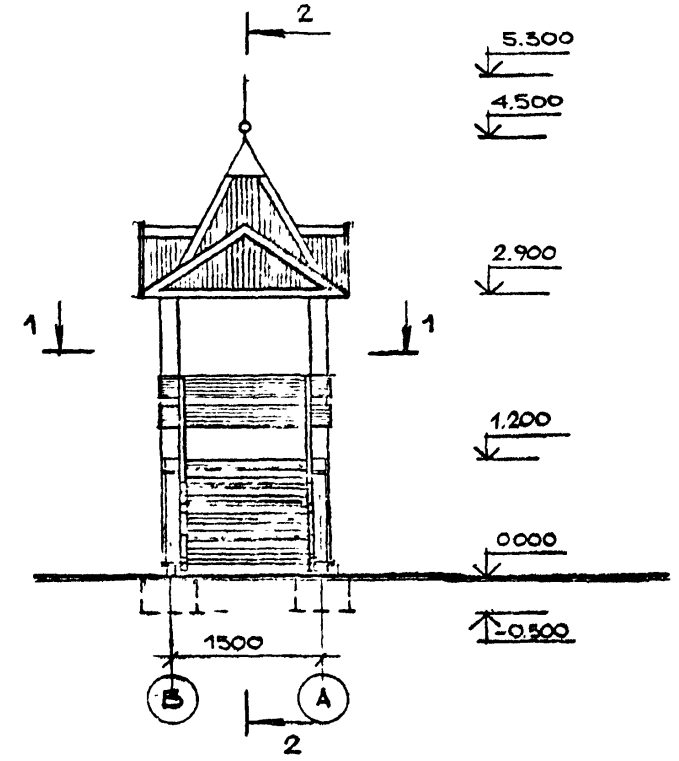
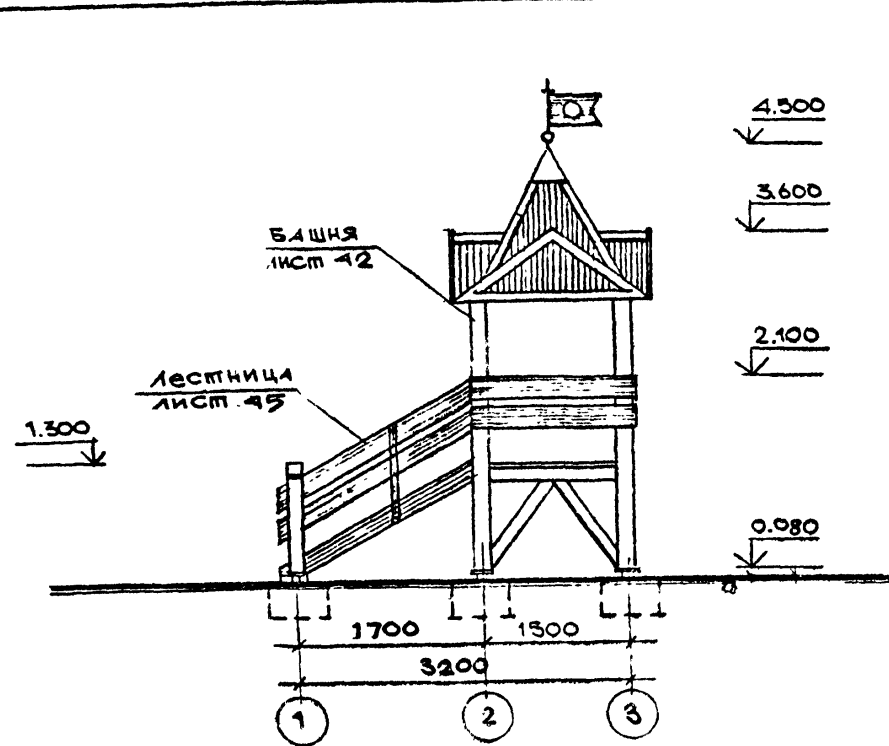
ВЕРНО
 СОГЛАСОВАНО
 РАДА РАДЕВ
 И КОНТ. ПАЩЕНКО
 ГА КОЖЕЛ
 ШЕПЛАБЕК
 ПОДПИСЬ И ДАТА
 ИЛИ ПОДЛ.

Поз. обозначение	Обозначение	Наименование	Кол.	Масса ед., кг	Примечание
		ℓ = 2170			
3		ГОСТ 9463-72 ОПОРНЫЙ БРУС 60x150 ℓ = 1650	4		0.1 м ³
4		ГОСТ 8486-66 ОПОРНЫЙ БРУС 60x150 ℓ = 1650	4		0.06 м ³
5		ГОСТ 8486-66 ДОСКА 40x190 ℓ = 1650	4		0.06 м ³
6		ГОСТ 8486-66 ОГРАЖДЕНИЕ - ДОСКА 32x200 ℓ = 2350 мм	1		0.01 м ³
7		ГОСТ 8486-66 ОГРАЖДЕНИЕ -ДОСКА 32x200 ℓ = 1700	8		3.76 м ²
8		ГОСТ 8486-66 КОСОУР -ДОСКА 40x250 ℓ = 2350	2		0.68 м ²
9		ГОСТ 8486-66 СТОЙКА - БРУС 40x60 ℓ = 1000	4		0.094 м ³
		ГОСТ 8486-66	4		0.033 м ³

Поз. обозначение	Обозначение	Наименование	Кол.	Масса ед., кг	Примечание
10		ОГРАЖДЕНИЕ -ДОСКА 32x200 ℓ = 160			
11		ГОСТ 8486-66 НАСТИЛ -ДОСКА 32x100	4		0.13 м ²
12		ГОСТ 8486-66 м СТУПЕНЬ - ДОСКА 40x150 ℓ = 1340	29		0.1 м ³
13		ГОСТ 8486-66 БРУС 50x75, ℓ = 1340	24		0.2 м ³
14		ГОСТ 8486-66 ДОСКА 40x250 ℓ = 280	12		0.06 м ²
15		ГОСТ 8486-66 ДОСКА 40x120 ℓ = 280	20		0.07 м ³
16		ГОСТ 8486-66 ПОД КОС - БРЕВНО Ø 100 ℓ = 1260	4		0.002 м ²
17	1.13	ГОСТ 9463-72 ДЕТАЛЬ МД-1	4		0.012 м ²
18		ГОСТ 8486-66 СОЕДИНИТЕЛЬНАЯ ДЕТАЛЬ - ДОСКА 40x150 ℓ = 500	8	6.12	49.0 кг
		ГОСТ 8486-66	4		0.012 м ³

ПРИВЯЗАН

СОГЛАСОВАНО
 В ГРНИ
 ЗА
 РАБОТА РАДЕЕВ
 И КОНСТ. ПАЩЕНКО
 И КОНСТ. ШЕЛЛАВСКАЯ
 ВЗЛМ ИНИВ №
 ПОДПИСЬ И ДАТА
 ИНИВ №



1. "Сторожевая башня" тип II размещается на игровых площадках в сочетании с открытой и закрытой галереями (см лист 8). Две башни с навешенными на них декоративными воротами организуют вход на игровую площадку (см лист 8). Конструктивной основой башни являются стойки, подкосы, каркас крыши, выполненные из бревен ϕ 120-160 мм и брусьев различных сечений. Фундаменты, флюгер, дощатая обшивка крыши и другие элементы выполняются аналогично игровой башне пост "Дозорный".
2. Разрез 2-2 см. на листе 40.

ПРИВЯЗАН			

ЛенЗНИИЭП

ГАП РАДЕЕВ	РАД	224
Ст. арх. ПАЩЕНКО	ПШ	177

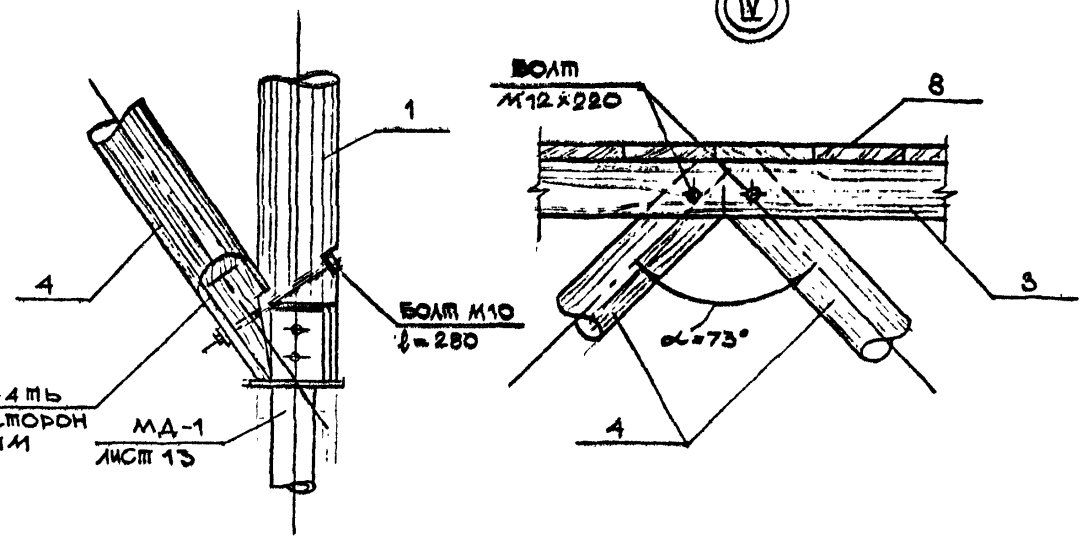
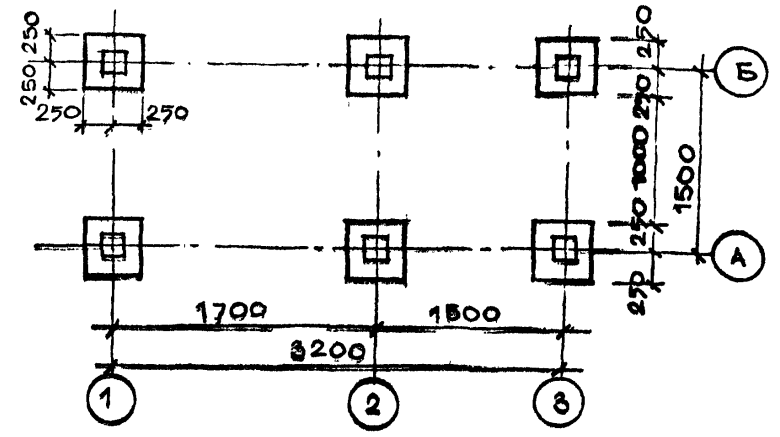
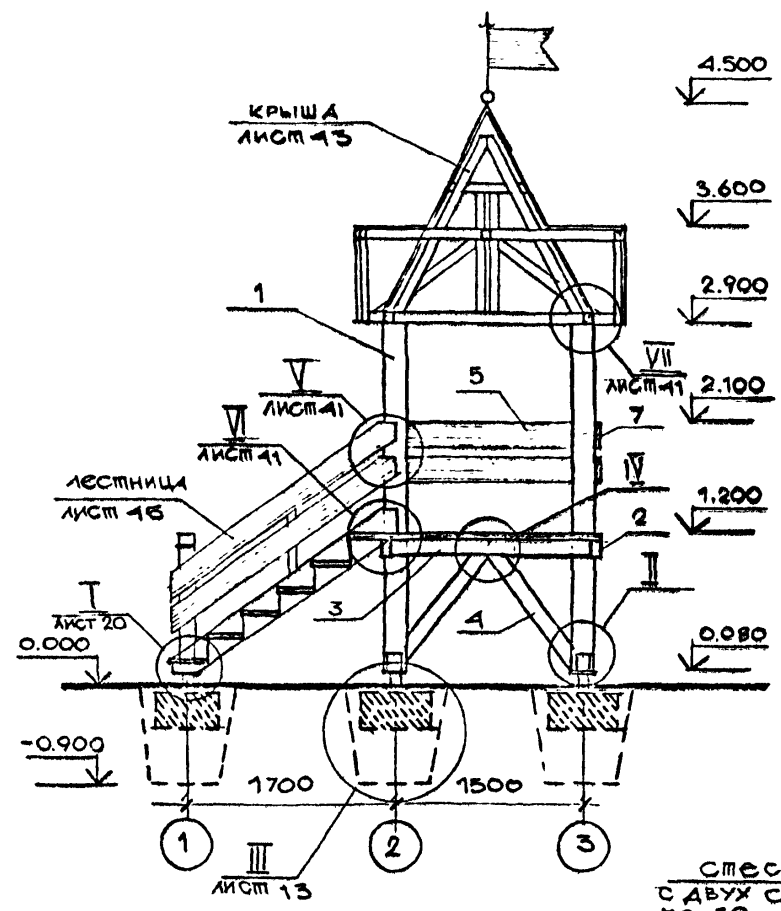
Сторожевая башня тип II.
с лестницей. Общие виды.
РАЗРЕЗ 1-1

320-066.84

- АС

РАЗРЕЗ 2-2 М 1:40

ПЛАН ФУНДАМЕНТОВ М 1:50



СОГЛАСОВАНО

ИЖОТ РАДЕЕВ 1/23 1/23

И КОНТР ПАШЕНКО 1/21 1/21

ТА КОНСТ ШЕПЛАВЕРСКИЙ 1/23 1/23

ИМЯ ПОЯВ. ПОДПИСЬ И ДАТА ВЗАМ. ИМЯ

Привязан

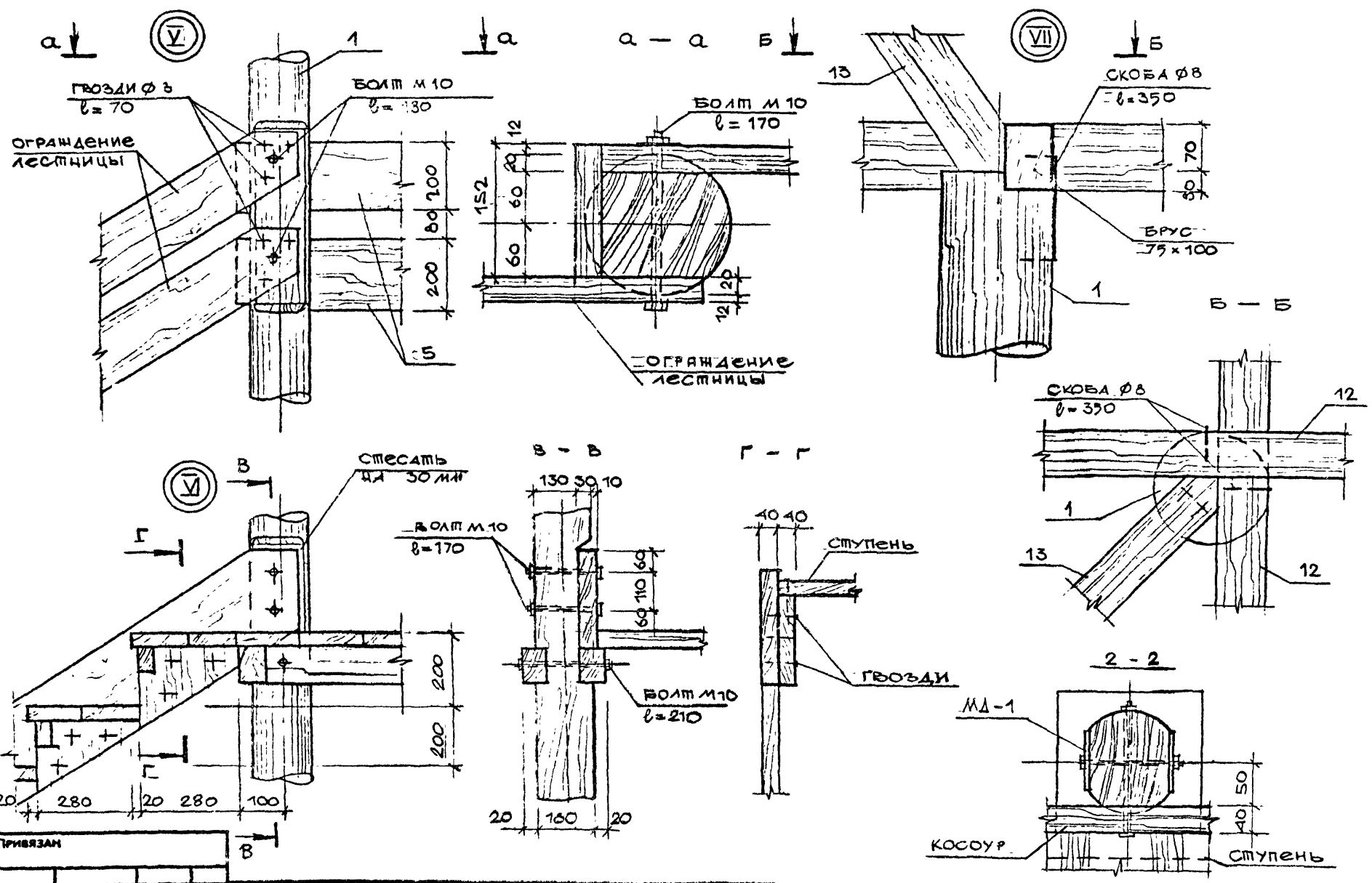
ЛЕНЗНИИЭП	РАД РАДЕЕВ 1/23 1/23	СПОРОЖЕВАЯ БАШНЯ тип II. РАЗРЕЗ 1-1. ПЛАН ФУНДАМЕНТОВ УЗЛЫ II, IV	320-066.84	- AC	ЛИСТ 40
	СА АРУ ПАШЕНКО 1/23 1/23				

СОГЛАСОВАНО

РИСОД РАД. ФЕВ. 1984
 Н. КОИТ ПАШЕНКО
 П. КОИСТ. ШЕПЧЕНСКИЙ

Имя и подл. Подпись и дата Взам. инв. №

Привязан



ЛЕНЗНИИЭП

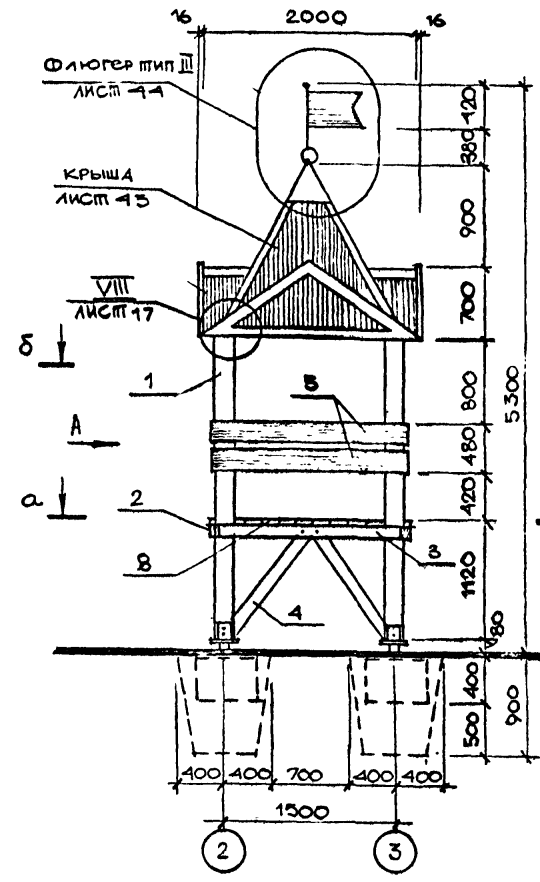
ГАР РАД. ФЕВ. 1984
 СВ. АРХ. ПАШЕНКО

Сторожевая башня тип. II.
 Монтажные узлы V-VII.
 Сечения.

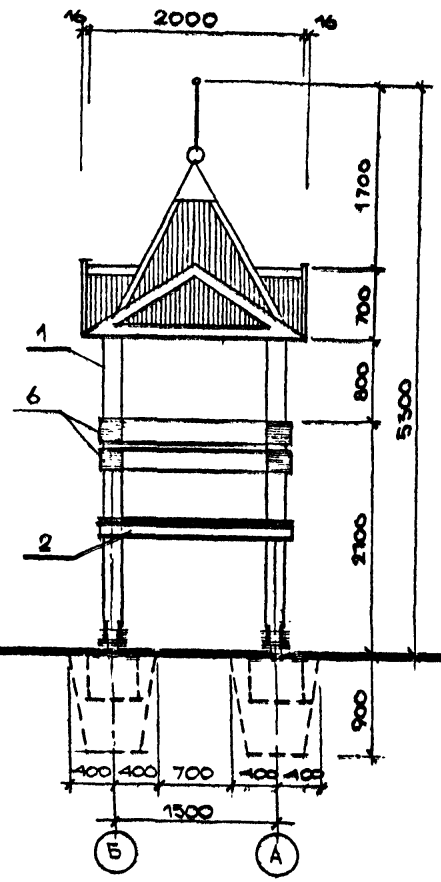
320-066.84

Лист 41
 АС

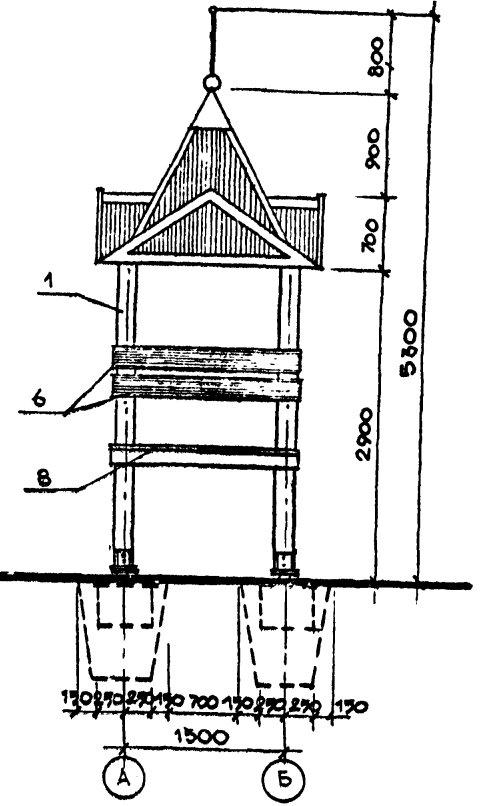
ВИД СБОКУ



ВИД „А“



ВИД „Б“



СОГЛАСОВАНО

РУКОВОДЯЩИЙ РАБОЙ
И КОНТРОЛИРУЮЩИЙ
П. КОЖЕВНИКОВ

ЛИСТ ПОДПИСИ И ДАТА ВЗАИМОВЫПОЛНЕНИЯ РАБОТ

ПРИВЯЗКА

ЛЕНЗНИИЭП

ГАР	РАДЧЕВ	РАДЧЕВ
СР. АУ	РАЩЕНКО	РАЩЕНКО

Сторожевая вышка тип II
ВИД СБОКУ, ВИДЫ „А“, „Б“.

320-066.84

ЛИСТ
АС 42

СОГЛАСОВАНО

РАБОТА РАССЕЛ

И КОМП. ПАШЕНКО

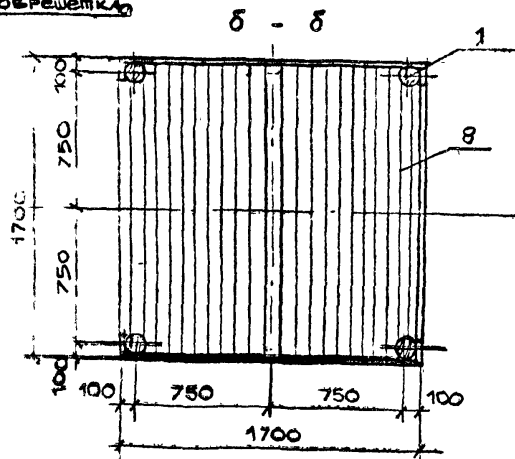
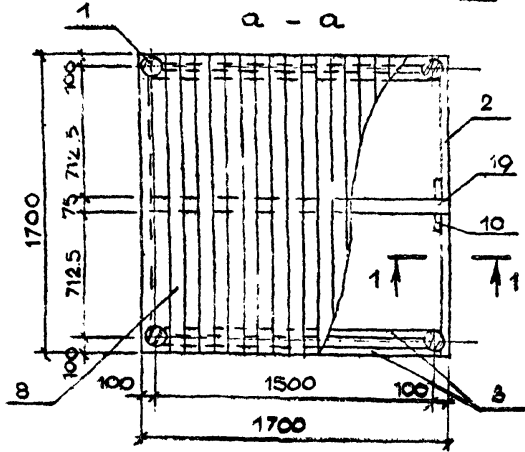
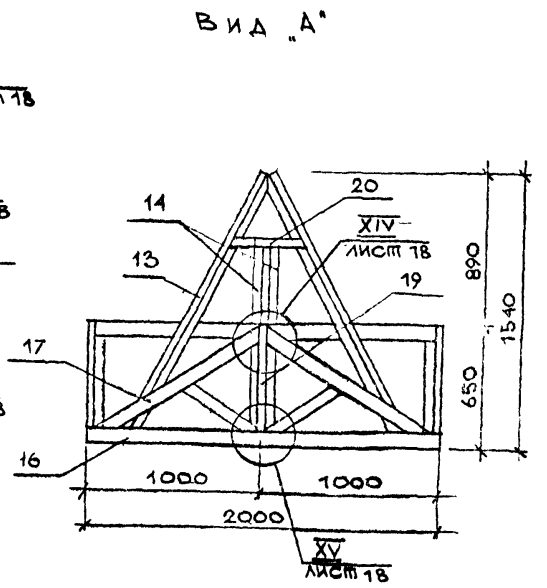
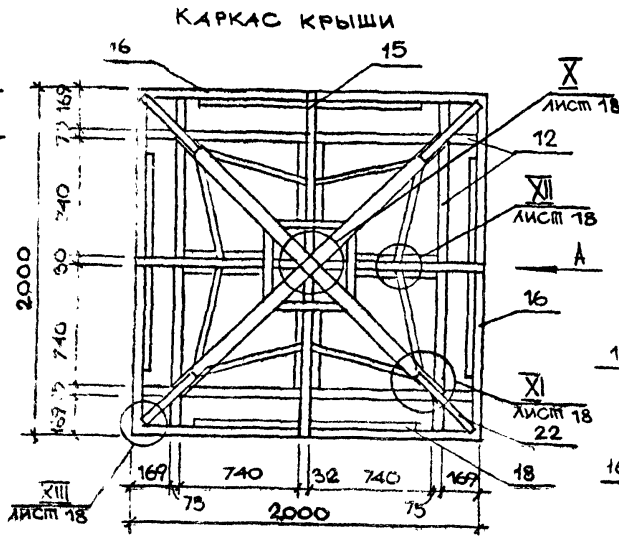
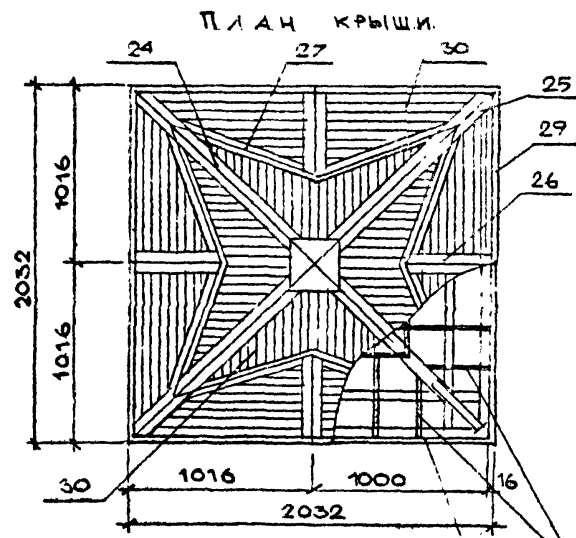
И КОМП. ВЕЛНЕРС

ПОДПИСЬ И ДАТА

ВЗНА ИЛИ

ПРИВЯЗАН

ЛЕНЗНИИЭП



1. В качестве обрешетки применяется брусок сечением 32x40 мм. Длина каждого бруска определяется по месту. Обрешетка прибивается к брускам стропил с шагом 0,5 м.
2. Сечение 1-1 смотреть на листе 16

ЛЕНЗНИИЭП

РАП РАССЕЛ РАБОТА И КОМП. ПАШЕНКО И КОМП. ВЕЛНЕРС

СТРОПОВЕВАЯ ВАШНА ТИП II. ПЛАН КРЫШИ. КАРКАС КРЫШИ. ВИД А. СЕЧЕНИЯ А-А, Б-Б.

320-066.84

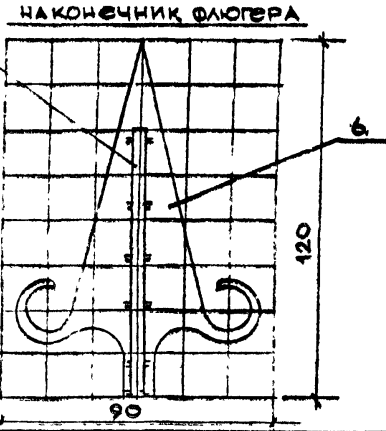
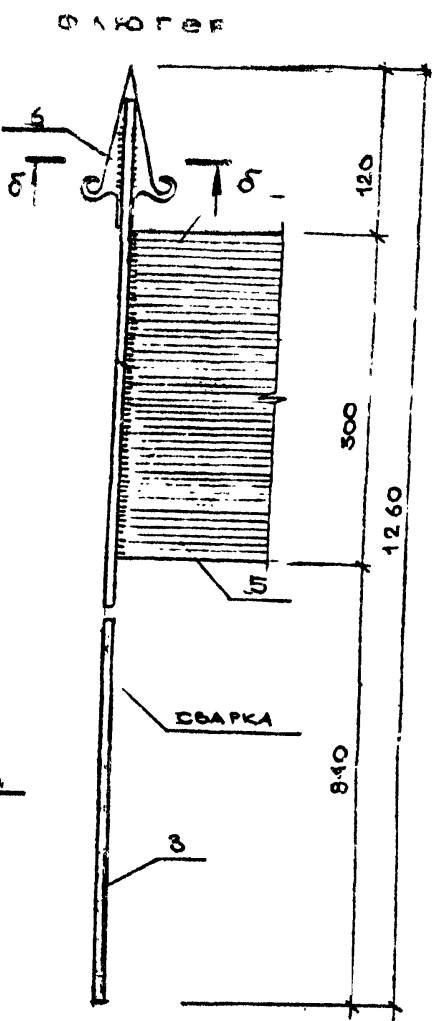
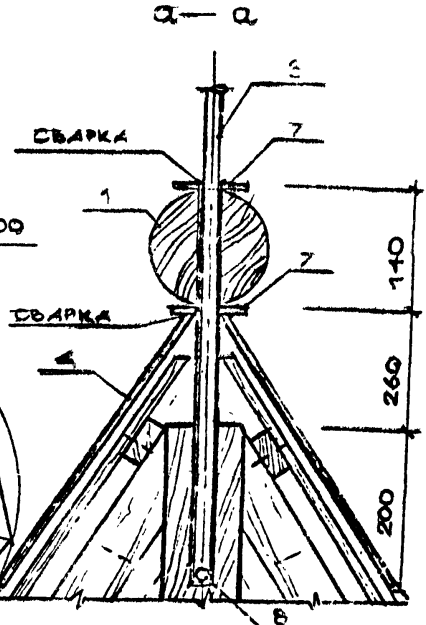
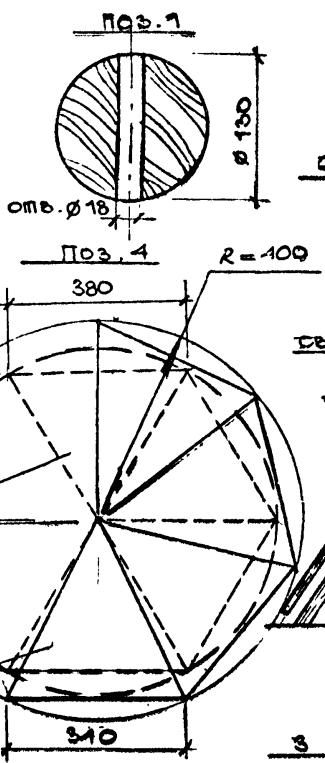
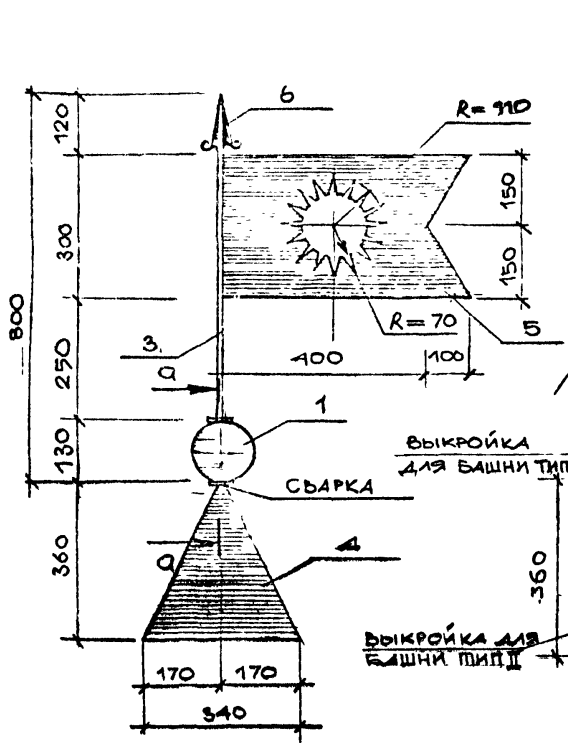
- АС ЛИСТ 43

СОГЛАСОВАНО

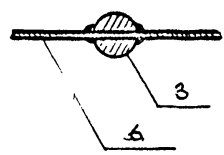
РУКОВА: РАДЕЕВ, ПАЩЕНКО
 И. КОСТЕВ, ПАЩЕНКО
 ПА. КОСТЕВ, ШЕВЦОВА

ПОДПИСЬ И ДАТА
 ИМЯ И ПОДП.

ОБЩИЙ ВИД.



б - б



- Установку флага производить в следующей последовательности:
 - на вершину крыши надеть пирамиду (п. 1) предварительно приваренным кольцом (п. 2)
 - к трубе (п. 5) приварить такое же кольцо (п. 2) и затем надеть на нее шар (п. 3) впрессовать трубку в отверстие конькового бруса. в отверстие трубки опустить шарик (п. 8).
 - вставить в трубку флагшток с флажком.
- На чертеже поз. 4 изображены две выкройки пирамиды для башен тип II и III

ЛенЗНИИЭП

ГАП РАДЕЕВ, ПАЩЕНКО
 СП. АРХ. ПАЩЕНКО

"Спортивная" башня тип II, Флюгер тип II, общий вид, Сечения, дет. ли

320-066.84

- АС

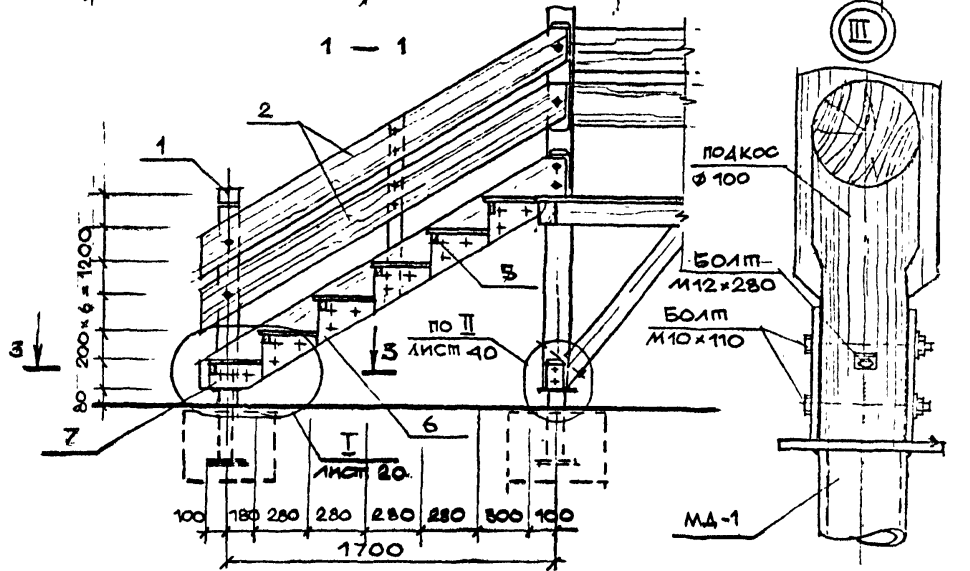
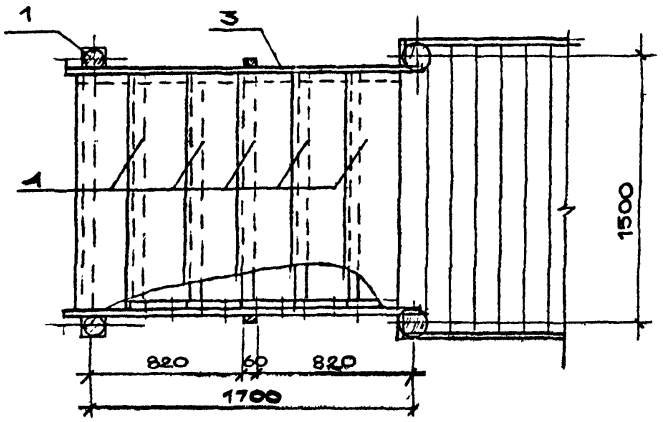
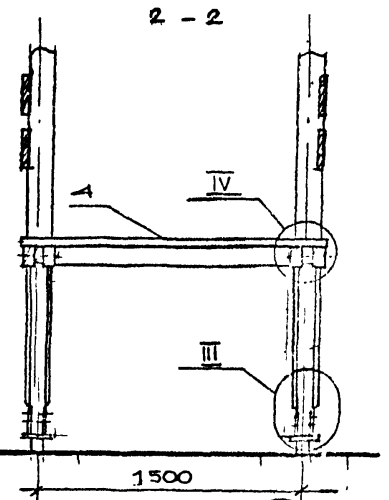
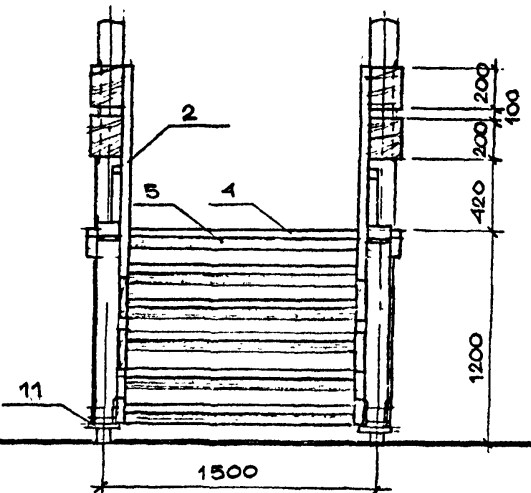
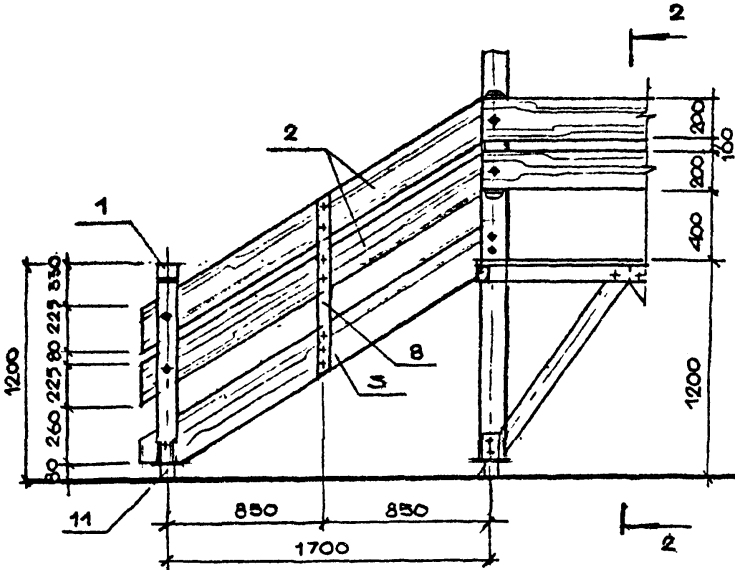
Лист 44

СОГЛАСОВАНО
ВЕРНО
30.08.84
Л. ПИРЕНКО

СОГЛАСОВАНО

УСТА РАДЕВ 18.08.84
И. КОНТ. ПАЩЕНКО 18.08.84
Л. КОНСТ. МЕНДЕЛЬСКИЙ 18.08.84

ИЗМЕН. ПОДП.: ПОДПИСЬ И ДАТА ВЗНАК ИЛИ ИМ
ПРИВЯЗАН



ЛЕНЗНИИЭП

ГАП РАДЕВ 18.08.84
СВ. АРХ. ПАЩЕНКО 18.08.84

Сторожевая башня тип II
Лестница. Общие виды.
Узел III. Сечения:

320-066.84

АС

Лист 49

УИВ № ПОСЛ. ПОДПИСЬ И ДАТА ВЗАМ. ИВВ №
 РИКОТИ РАДЧЕВ РАДЧЕВ ПАЩЕНКО ШЕДИЛЕРОВ
 И УИВТР ПАЩЕНКО ШЕДИЛЕРОВ
 СОГЛАСОВАНО
 ВЕРХО
 ЗАКАЗ

Поз. обозначение	Обозначение	Наименование	Кол.	Масса ед. ед. кг	Примечание
		ИГРОВАЯ БАШНЯ			
1		Стойка $\varnothing 160$ $l=2820$ ГОСТ 9463-72	4	0.23 м ³	
2		Опорный брус 75x100 $l=1700$ ГОСТ 8486-66	2	0.03 м ³	
3		Опорный брус 75x100 $l=1550$ ГОСТ 8486-66	4	0.05 м ³	
4		Подкос $\varnothing 100$ $l=1250$ ГОСТ 9463-72	4	0.05 м ³	
5		Ограждение (доска) 32x200 $l=1620$ ГОСТ 8486-66	4	0.041 м ³	
6		Ограждение (доска) 32x200 $l=152$ ГОСТ 8486-66	4	0.001 м ³	
7		Ограждение доска 32x200 $l=1680$ ГОСТ 8486-66	2	0.02 м ³	
8		настил доска 32x100 $l=1700$ ГОСТ 8486-66 м ²	2.9		

Поз. обозначение	Обозначение	Наименование	Кол.	Масса ед. ед. кг	Примечание
9		Брус 75x100 $l=1550$ ГОСТ 8486-66	1	0.012 м ³	
10		Брус 60x90 $l=160$ ГОСТ 8486-66	2	0.0005 м ³	
11	1.13	Асфальт МД-1	4	6.12	24.5 кг
	1.43	Крыша			
12		Брус 75x100 $l=1920$ ГОСТ 8486-66	4	0.07 м ³	
13		Брус 75x75 $l=1830$ ГОСТ 8486-66	4	0.042 м ³	
14		доска 32x100 $l=1500$ ГОСТ 8486-66	8	0.04 м ³	
15		доска 32x100 $l=1850$ ГОСТ 8486-66	2	0.012 м ³	
16		доска 40x100 $l=2000$ ГОСТ 8486-66	4	0.052 м ³	
17		доска 32x100 $l=1176$ ГОСТ 8486-66	8	0.03 м ³	
18		доска 25x75 $l=650$ ГОСТ 8486-66	8	0.01 м ³	
19		Стойка - доска 32x100 $l=700$ ГОСТ 8486-66	4	0.006 м ³	
20		Брус 50x75 $l=320$			

ПРИВЯЗАМ

ЛЕНЗНИИЭП
 ГАП РАДЧЕВ РАДЧЕВ ПАЩЕНКО ШЕДИЛЕРОВ
 СП. АРХ ПАЩЕНКО ШЕДИЛЕРОВ

Сторожевая" Башня тип II.
 Оводная спецификация.
 (НАЧАЛО).

320-066.84

- АС

ЛИСТ 46

ВЕРНО
 30.08.84
 г. Ленинград
 СОГЛАСОВАНО
 РАДЧЕВ
 ПАЩЕНКО
 ШЕПЛАВЕРСКИЙ
 ИЛИ ОТ
 ИЛИ КОНТРОЛЬ
 ИЛИ КОНСТ.
 ИЛИ ПОДП.
 ПОДПИСЬ И ДАТА
 ИЛИ ВЗАМ. ИЛИ ИЛИ

Поз. обозначение	Обозначение	Наименование	Кол.	Масса ед., кг	Примечание
		ГОСТ 8486 - 66	4		0.005 м ³
21		БРУС 32x75 l=900			
		ГОСТ 8486 - 66	4		0.01 м ³
22		БРУС 32x75 l=650			
		ГОСТ 8486 - 66	4		0.007 м ³
23		КОНЬКОВЫЙ БРУС			
		75x75 l=250	1		0.001 м ³
		ГОСТ 8486 - 66			
24		НАКЛАДКА - ДОСКА			
		16x75 l=1950			
		ГОСТ 8486 - 66	8		0.012 м ³
25		НАКЛАДКА - ДОСКА			
		16x75 l=700			
		ГОСТ 8486 - 66	8		0.006 м ³
26		НАКЛАДКА			
		ДОСКА 16x75 l=600			
		ГОСТ 8486 - 66	8		0.005 м ³
27		НАКЛАДКА			
		ДОСКА 16x75, l=1000*			
		ГОСТ 8486 - 66	16		0.019 м ³
28		ДОСКА 16x100 l=2032			
		ГОСТ 8486 - 66	4		0.005 м ³
29		ДОСКА 16x100 l=1200			
		ГОСТ 8486 - 66	8		0.015 м ³
30		ОБШИВКА КРЫШИ			

Поз. обозначение	Обозначение	Наименование	Кол.	Масса ед., кг	Примечание
		ДОСКА 16x100 l=200-			
		-1500 мм ГОСТ 8486-66 м ³	6.3		
31		ДОСКА 16x100 l=200-700			
		ГОСТ 8486-66 м ²	3.1		
32		ОБРЕШЕТКА - БРУС			
		32x40 ГОСТ 8486-66 м ³	0.01		
	1. 44	ФЛЮГЕР тип III			
1		ШАР Ø 130 (БЕРЭЗА)			
		ГОСТ 2695-71	1		0.003 м ³
		ВПУЛКА, ПРУЖА Ø 18			
		l=600 ГОСТ 10704-76	1	0.42	0.42 кг
		СТЕРЖЕНЬ Ø 12 мм			
		l=1260 ГОСТ 2590-71*	1	0.52	0.52 кг
		ПИРАМИДА - ЛИСТ 1x600			
		l=800 ГОСТ 19903-74 м ²	0.48	2.3	2.3 кг
5		ФЛАЖОК - ЛИСТ 1x300			
		l=500, ГОСТ 19903-74 м ²	0.15	1.4	1.4 кг
6		НА КОНЕЧНИК - ЛИСТ 17x90			
		l=120, ГОСТ 19903-74	1	0.1	0.1 кг
7		КОЛЬЦО, КРУГ Ø 60			
		- 3x60 ГОСТ 16923-70	2	0.09	0.18 кг
8		ШАРИК Ø 12			
		ГОСТ 3722-81	1	0.05	0.05 кг

ПРИВЯЗАН

СОГЛАСОВАНО

Р. РАДЕЕВ
И. ПАШЕНКО
ШЕПЛЕВПОДПИСЬ И ДАТА
ИЗМ. ИЛИ
ПОДП.

Поз. обозначение	Обозначение	Наименование	Кол.	Масса ед., кг	Примечание
	Лист	<u>Лестница</u>			
1		Стойка - бревно $\phi 120$ $l = 1120$ ГОСТ 9463-72	2		0,026 м ³
2		Доска 32×200 $l = 2350$ ГОСТ 8486-66	4		0,06 м ³
3		Косоур - доска 40×250 $l = 2350$ ГОСТ 8486-66	2		0,047 м ³
4		Ступень - доска 10×170 , $l = 1340$ ГОСТ 8486-66	12		0,10 м ³
5		Брус 50×75 $l = 1340$ ГОСТ 8486-66	6		0,08 м ³
6		Доска 40×250 $l = 280$ ГОСТ 8486-66	12		0,031 м ³
7		Доска 40×120 $l = 300$ ГОСТ 8486-66	2		0,001 м ³
8		Стойка 40×60 $l = 1000$ ГОСТ 8486-66	2		0,005 м ³
9	1.13	Деталь МД-1	2	6,12	12,24 кг
<u>Стандартные изделия</u>					
1		Болт М12 $\times 180$ ГОСТ 7798-70 [*]	16		2,1 кг
2		Болт М10 $l = 130$ ГОСТ 7798-70 [*]	10		0,93 кг
3		Болт М10 $l = 160$	40		4,5 кг

Привязан

ЛенЗНИИЭП

ГАП РАДЕЕВ
СП. АРХ. ПАШЕНКОСторожевая башня тип II.
Сводная спецификация.
(Окончание)

320-066.84

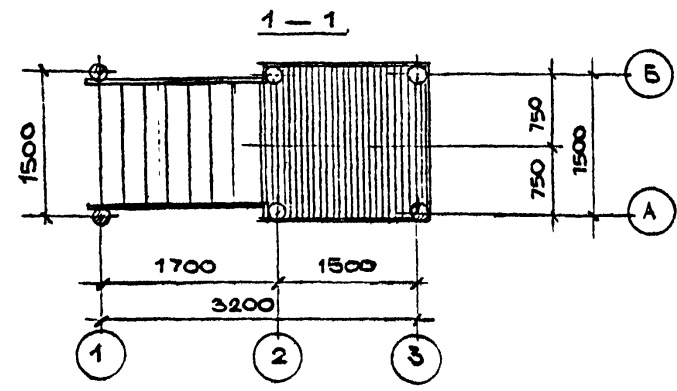
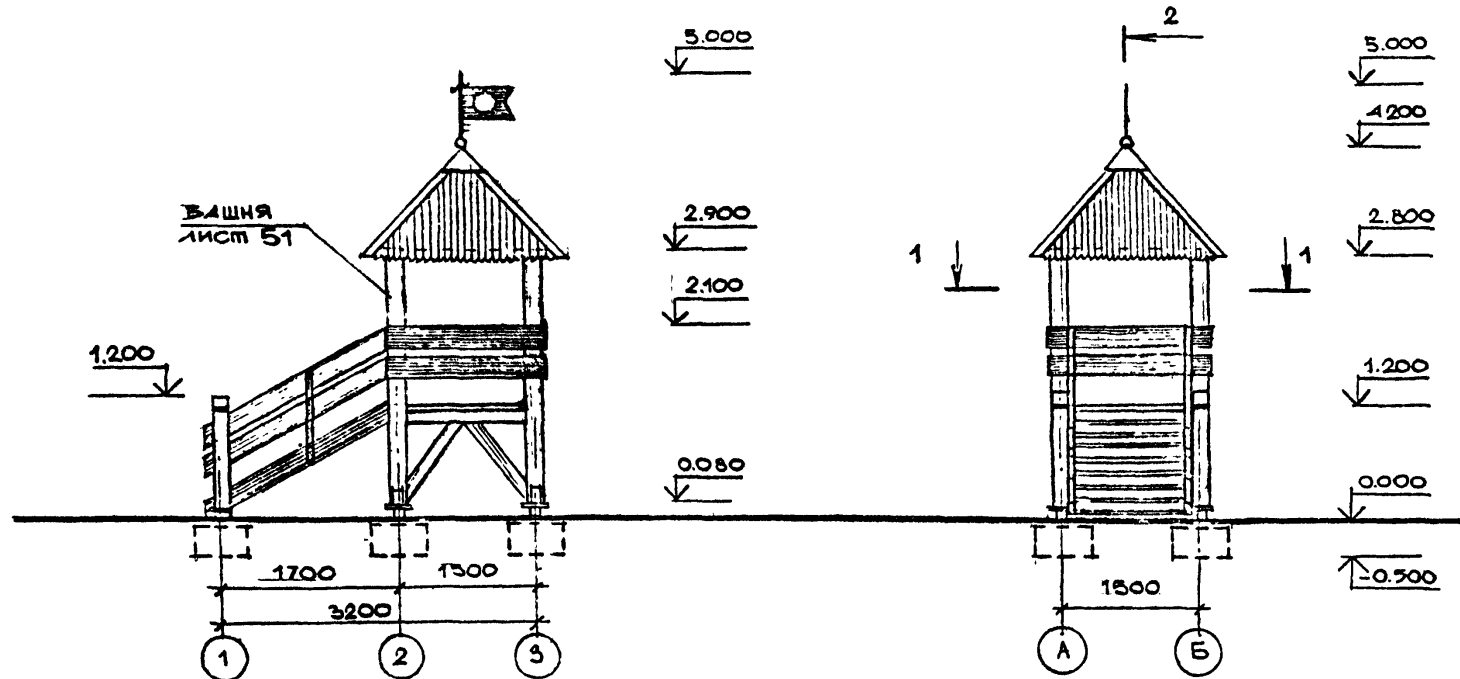
АС

Лист

48

Поз. обозначение	Обозначение	Наименование	Кол.	Масса ед., кг	Примечание
		ГОСТ 7798-70 [*]			
4		Болт М12 $l = 200$ ГОСТ 7798-70 [*]	8		1,1 кг
5		Болт М12 $l = 280$ ГОСТ 7798-70 [*]	4		0,6 кг
6		Болт М12 $l = 240$ ГОСТ 7798-70 [*]	2		0,4 кг
7		Болт М12 $l = 260$ ГОСТ 7798-70 [*]	4		1,0 кг
8		Болт М12 $l = 220$ ГОСТ 7798-70 [*]	12		2,6 кг
9		Скоба $\phi 10$ $l = 350$ ГОСТ 2590-71	12		3,5 кг
10		Гайка М12 ГОСТ 5915-70	46		0,5 кг
11		Гайка М10 ГОСТ 5915-70	90		0,5 кг
12		Шайба 12 ГОСТ 11371-78	46		0,1 кг
13		Шайба 10 ГОСТ 11371-78	50		0,1 кг
		<u>Фундаменты</u>			
		Песок м ³	1,7		
		Бетон М150 м ³	0,6		

ВЕРНУ
 Зад. на изд. № 1/84
 г. Ленинград
 СОГЛАСОВАНО
 Р. КОВА, РАДЧЕВ, РАДЧЕВ, РАДЧЕВ
 И КОУЧЕВ, ПАЩЕНКО, ПАЩЕНКО, ПАЩЕНКО
 Л. КОУЧЕВ, ШЕННЕРСКИЙ, ШЕННЕРСКИЙ
 ИМ. Ч. ПОДП. ПОДПИСЬ И ДАТА ВЗАМ. ИМ. Ч. ПОДП. ПОДПИСЬ И ДАТА ВЗАМ. ИМ. Ч. ПОДП. ПОДПИСЬ И ДАТА ВЗАМ.

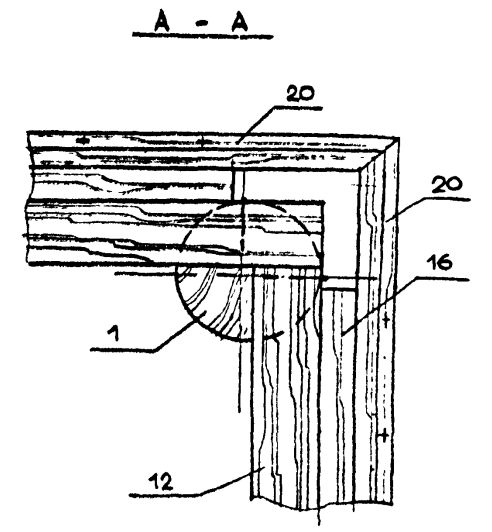
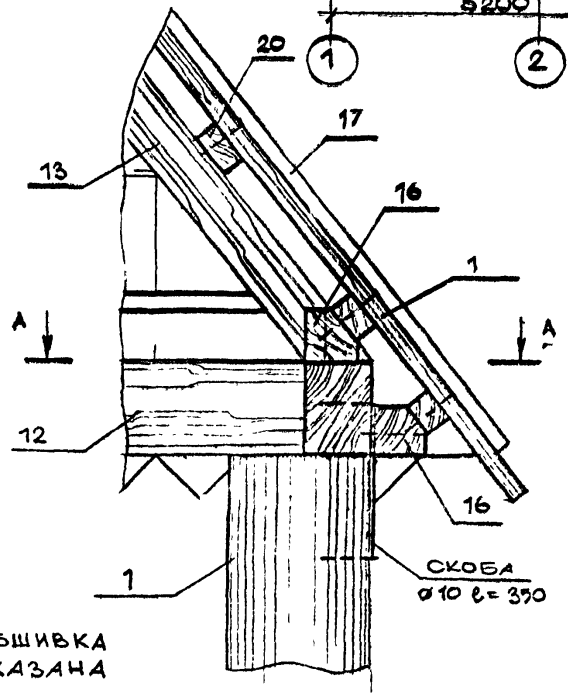
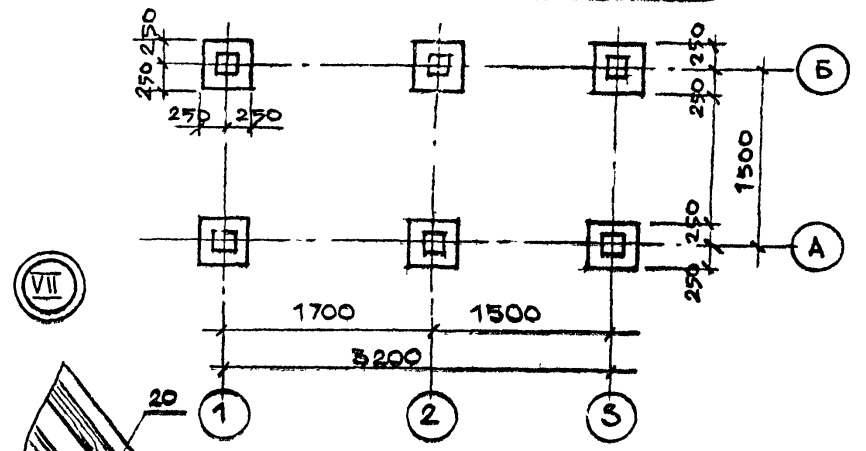
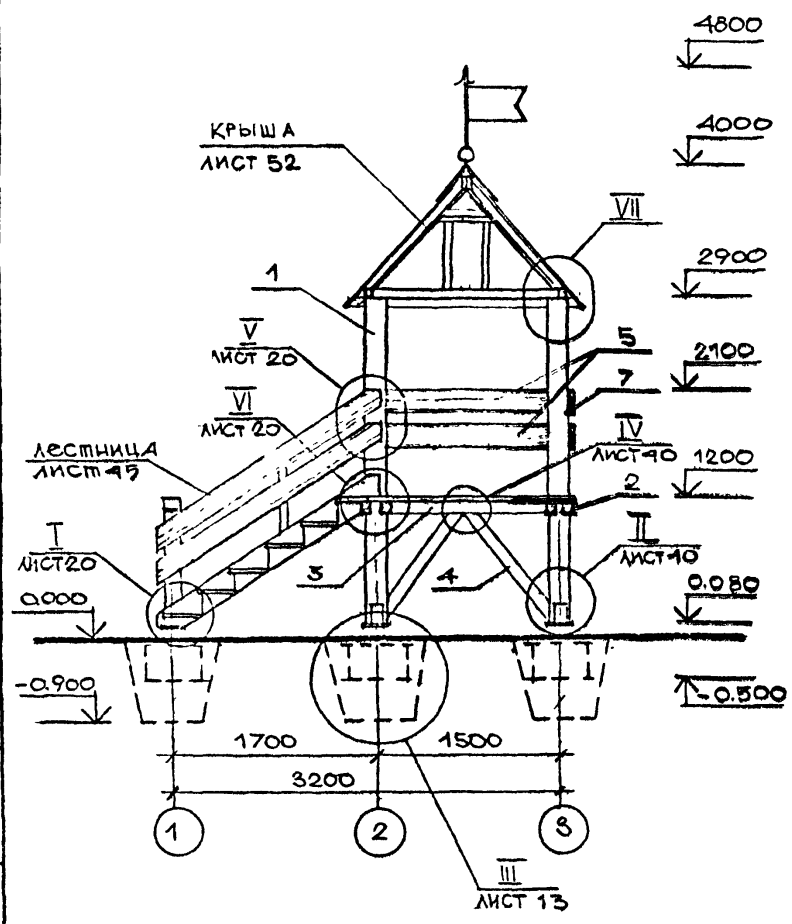


1. Сторожевая башня тип III размещается на игровых площадках в сочетании с открытой галереей и декоративными воротами (см. лист 3)
 Конструкция всех элементов башни, кроме крыши, аналогична конструкции "сторожевой" башни тип II.
 Башню можно использовать и в сочетании с катальной горкой.
 2. Разрез 2-2 см. лист 50

ПРИВЯЗКА			

РАЗРЕЗ 2-2 М 1:40

ПЛАН ФУНДАМЕНТОВ



НА СЕЧЕНИИ А - А ОБШИВКА КРЫШИ УСЛОВНО НЕ ПОКАЗАНА

СОГЛАСОВАНО
 РАХ ОТА РАДБЕВ, 15.02.1984
 ИНЖ. ПАШЕНКО
 ИНЖ. ПЕВНИЦ
 ПОДПИСЬ И ДАТА
 ИНЖ. РАДБЕВ, 15.02.1984
 ИНЖ. ПАШЕНКО, 15.02.1984
 ИНЖ. ПЕВНИЦ, 15.02.1984
 ПРИВЯЗАН

ЛЕНЗНИИЭП

ГАП РАДБЕВ Рах. А. З. М.
 СМ. АРХ. ПАШЕНКО Паш. Л. М.

СПОРОЖЕВАЯ БАШНЯ ТИП III
 РАЗРЕЗ 2-2. ПЛАН ФУНДАМЕНТОВ
 УЗЕЛ VII. СЕЧЕНИЕ А-А

320-066.84

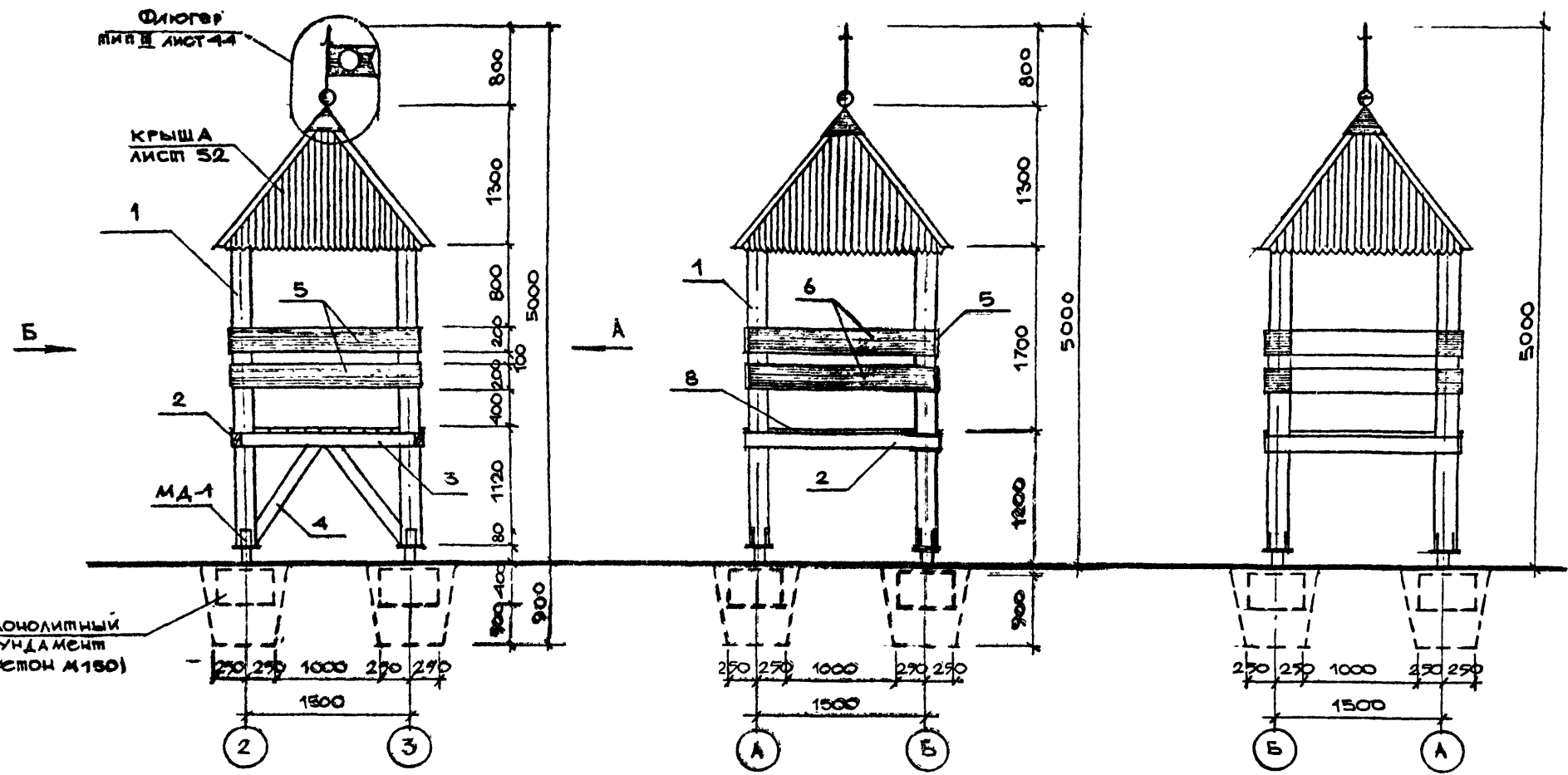
- АС

ЛИСТ 50

ВИД СБОКУ

ВИД А'

ВИД Б'



СОГЛАСОВАНО

РАДЬЕВ РАДЬЕВ РАДЬЕВ
 ПАЩЕНКО ПАЩЕНКО ПАЩЕНКО
 ШЕВЧЕНКО ШЕВЧЕНКО ШЕВЧЕНКО

Р. РАДЬЕВ
 Ш. ПАЩЕНКО
 Ш. ШЕВЧЕНКО

ПРИМЕР			

ВЕРНО
Защита от вандализма
г. Ленинград

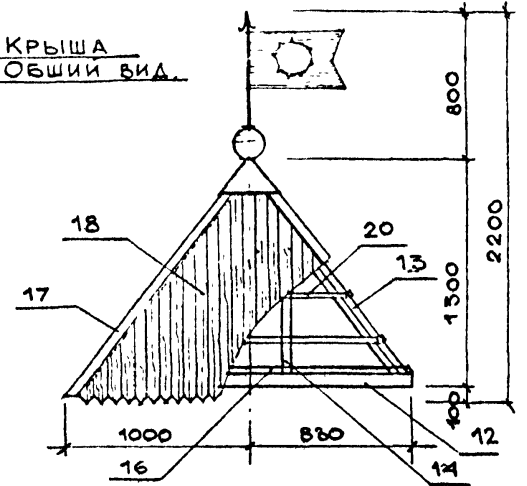
СОГЛАСОВАНО

Дир. Ста. Радеев Г.А.
Инж. Смир. Пашенко В.В.
Инж. Пашенко В.В.
Инж. Пашенко В.В.
Инж. Пашенко В.В.

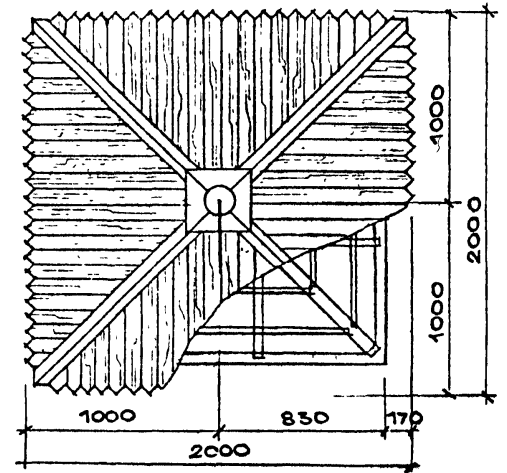
Имя и подл. Подпись и дата. Взам. инв. №

Привязан				

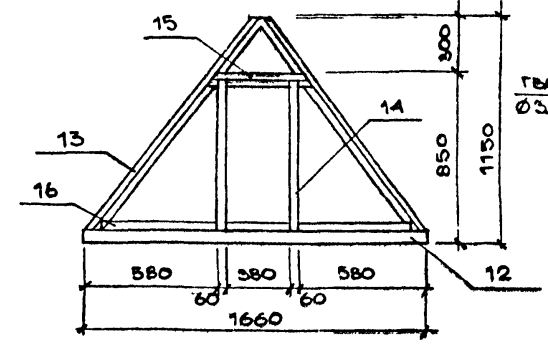
КРЫША
ОБЩИЙ ВИД.



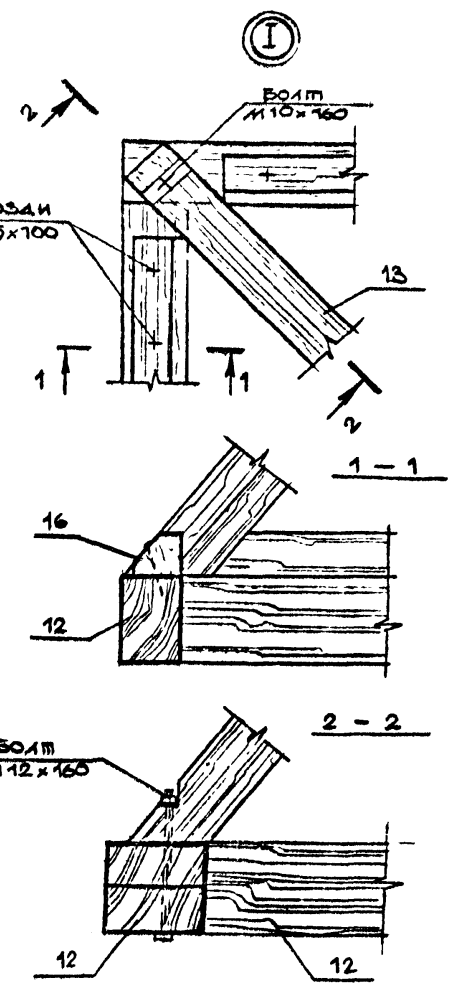
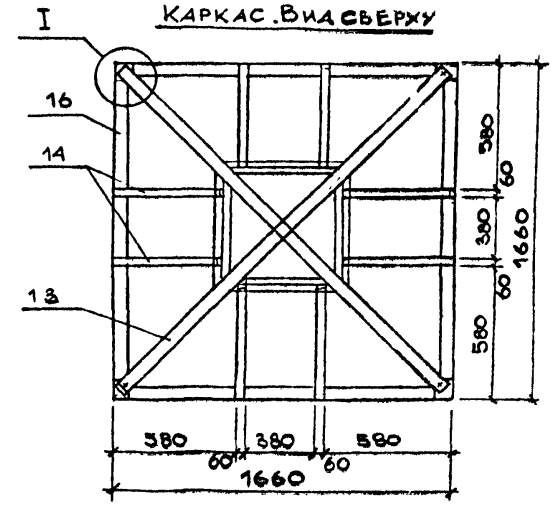
КРЫША. ПЛАН.



КАРКАС. ОБЩИЙ ВИД



КАРКАС. ВИД С ВЕРХУ



ЛенЗНИИЭП

ГАП РАДЕЕВ Г.А. СПОРОЖЕВАЯ ВАШНЯ ТИП Л
Сп. арх ПАШЕНКО В.В. КРЫША. ОБЩИЙ ВИД. ПЛАН.
КАРКАС. УЗЕЛ 1. СЕЧЕНИЯ

320-066.84

- АС

ЛИСТ
52

ВЕРНО
Зач. № 102
Г. ЛЕННИЭП

СОГЛАСОВАНО

РУК. ОТД. РАДЧЕВ
И КОНТР. ПАЩЕНКО
П. КОНСВ. ШЕВЦОВА

ИНВЕН. ПОДЛ. ПОДПИСЬ И ДАТА ВЗАМ. ИНВЕН.

Поз. обозначение	Обозначение	Наименование	Кол.	Масса ед., кг	Примечание
		ИГРОВАЯ БАШНЯ			
1		Стойка ϕ 160 $l=2820$ ГОСТ 9463-72	4		0,23 м ³
2		Опорный брус 75x100 $l=1700$ ГОСТ 8486-66	2		0,03 м ³
3		Опорный брус 75x100 $l=1550$ ГОСТ 8486-66	4		0,05 м ³
4		Подкос ϕ 100 $l=1250$ ГОСТ 9463-72	4		0,05 м ³
5		Ограждение - доска 32x200 $l=1620$ ГОСТ 8486-66	4		0,041 м ³
6		Ограждение - доска 32x200 $l=192$ ГОСТ 8486-66	4		0,001 м ³
7		Ограждение - доска 32x200 $l=1680$ ГОСТ 8486-66	2		0,02 м ³
8		Настилы - доска 32x100 $l=1700$ ГОСТ 8486-66	2,9		
9		Брус 75x100 $l=1950$ ГОСТ 8486-66	1		0,012 м ³

Поз. обозначение	Обозначение	Наименование	Кол.	Масса ед., кг	Примечание
10		Брус 30x60 $l=160$ ГОСТ 8486-66	2		0,0005 м ³
11		Деталь МД-1	4	6,12	24,9 кг
		КРЫША			
12		Брус 75x100 $l=1660$ ГОСТ 8486-66	4		0,05 м ³
13		Брус 75x75 $l=1860$ ГОСТ 8486-66	4		0,042 м ³
14		Брус 60x75 $l=1,04$ ГОСТ 8486-66	8		0,04 м ³
15		Брус 60x75 $l=700$ ГОСТ 8486-66	4		0,013 м ³
16		Брус 60x60 $l=1400$ ГОСТ 8486-66	4		0,02 м ³
17		Накладка - доска 16x75 $l=2000$ ГОСТ 8486-66	15		0,017 м ³
18		Обшивка крыши доска 16x100 ГОСТ 8486-66	7,0		0,112 м ³
19		Коньковый брус 75x75 $l=250$ ГОСТ 8486-66	1		0,002 м ³
20		Обрешетка 32x40 ГОСТ 8486-66	11,0		0,015 м ³

Привязан

ЛенЗНИИЭП

ГЛА РАДЧЕВ
СЯ. АРА ПАЩЕНКО

Сторожевая башня тип III
Свояная спецификация
(начало)

320-066.84

- АС

Лист 53

СОГЛАСОВАНО

РАДЧЕВ
 ПАЩЕНКО
 ШЕНДЕРСКИЙ
 РАДЧЕВ
 ПАЩЕНКО
 ШЕНДЕРСКИЙ

ИМЯ ПОДП. ПОДПИСЬ И ДАТА ВЗАИМ. ИМЯ И ПОДП.

Поз. обозначение	Обозначение	Наименование	Кол	Масса ед., т	Примечание
	1.44	<u>Флюгер</u>			
1		ШАР Ø 130 (Береза) ГОСТ 2695-71	1		0003м
2		Втулка труба Ø 18 l = 600, ГОСТ 10701-76	1	0,81	0,81 кг
3		Стержень Ø 12 мм l = 1260, ГОСТ 2590-71*	1	0,9	0,9 кг
4		Пирамида лист 1x600 l = 720 ГОСТ 19903-74	1 м²	0,23	23 кг
5		Флажок - лист 1x300 l = 600 ГОСТ 19903-74	1 м²	0,15	1,4 кг
6		Наконечник - лист 1,5x90 l = 120 ГОСТ 19903-74	1	0,1	0,1 кг
7		Кольцо, круг Ø 60 - 5x60, ГОСТ 19903-74	2	0,09	0,18 кг
8		Шарик Ø 12 ГОСТ 3722-81	1	0,05	0,05 кг
	1.45	<u>Лестница</u>			
1		Стойка Бревно Ø 120 l = 1120 ГОСТ 9463-72	2		0,026 м

ПРИВЯЗАН

Поз. обозначение	Обозначение	Наименование	Кол	Масса ед., т	Примечание
2		ДОСКА 32x200 l = 2350 ГОСТ 8486-66	4		0,06 м³
3		КОСУР - ДОСКА 10x250, l = 2350 ГОСТ 8486-66	2		0,047 м³
4		Ступень ДОСКА 40x150, l = 1240 ГОСТ 8486-66	12		0,1 м³
5		БРУС 50x75 l = 1340 ГОСТ 8486-66	6		0,03 м³
6		ДОСКА 40x250 l = 280 ГОСТ 8486-66	10		0,034 м³
7		ДОСКА 40x120 l = 300 ГОСТ 8486-66	2		0,001 м³
8		Стойка 40x60 l = 1000 ГОСТ 8486-66	2		0,005 м³
9	1.13	ДЕТАЛЬ МД-1	2	6,12	12,24 кг
		<u>Стандартные изделия</u>			
1		Болт М 12 l = 180 ГОСТ 7798-70*	16	-	2,1 кг

ЛенЗНИИЭП

ГАП РАДЧЕВ
 СВ.АР. ПАЩЕНКО
 РАДЧЕВ
 ПАЩЕНКО

СТОРОЖЕВАЯ БАШНЯ ТИП III.
 СВОДНАЯ СПЕЦИФИКАЦИЯ.
 (ПРОДОЛЖЕНИЕ).

320-066.84

АС

ЛИСТ 54

ВЕРНО
30.04.84
г. Ленинград

СОГЛАСОВАНО

ИЖОП РАДЧЕВ
Н. КОТЛ ПАШЕНКО
Г. КОКС ШЕРШЕВСКАЯ

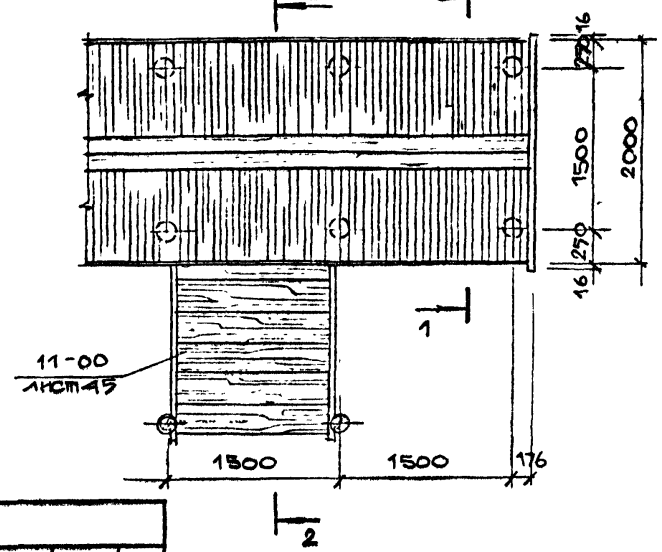
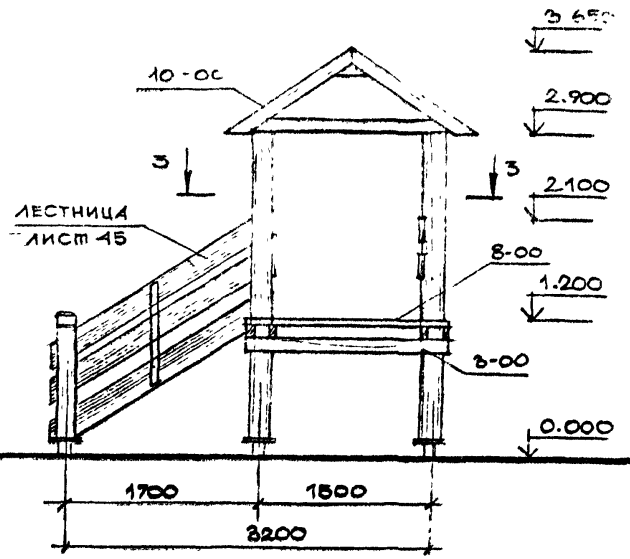
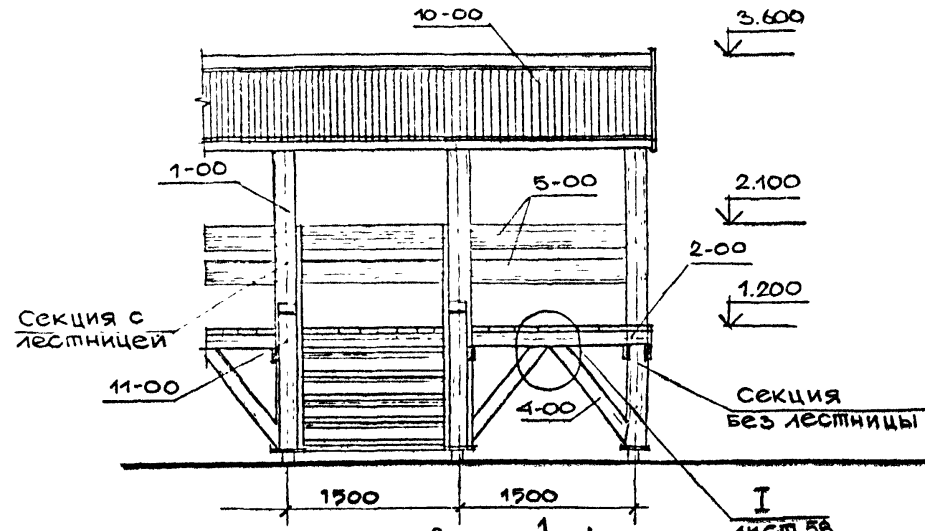
УЧИНЕ ПОДП. ПОДПИСЬ И ДАТА
ВЗЛМ. ИЖОП

Поз. обозначение	Обозначение	Наименование	Кол	Масса ед., кг	Примечание
2		Болт М10 l=150			
		ГОСТ 7798-70*	10		0.93 кг
3		Болт М10 l=160			
		ГОСТ 7798-70*	30		3.6 кг
4		Болт М12 l=200			
		ГОСТ 7798-70*	8		1.1 кг
5		Болт М12 l=280			
		ГОСТ 7798-70*	4		0.8 кг
6		Болт М12 l=240			
		ГОСТ 7798-70*	2		0.4 кг
7		Болт М12 l=260			
		ГОСТ 7798-70*	4		0.9 кг
8		Болт М12 l=220			
		ГОСТ 7798-70*	12		2.4 кг
9		СКОБА Ø10			
		l=350	12		3.5 кг
		ГОСТ 2590-71			
10		ГАЙКА М12			
		ГОСТ 5915-70	30		0.4 кг
11		ГАЙКА М10			
		ГОСТ 5915-70	56		0.63 кг
12		ШАЙБА 12			
		ГОСТ 11371-78	60		0.15 кг
13		ШАЙБА 10			

Поз. обозначение	Обозначение	Наименование	Кол	Масса ед., кг	Примечание
		ГОСТ 11371-78	112		0.5 кг
		<u>ФУНДАМЕНТЫ</u>			
		ПЕСОК СТРОИТ.			
		ГОСТ 8736-77 м³	1.7		
		БЕТОН М 150			
		ГОСТ 25192-82 м³	0.6		

ПРИВЯЗАН

СОГЛАСОВАНО
 РАСЧЕТ РАДЧЕВ
 ...СЧИТА ПАНЕНКО
 ГА КОКС ШЕПЛАВ
 ПОДПИСЬ И ДАТА
 ПРИВЯЗАН
 ЛЕННИИЭП



ЗАКРЫТАЯ ГАЛЕРЕЯ ЗАПРОЕКТИРОВАНА
 В МОДУЛЕ ИГРОВЫХ БАШЕН, С ШАГОМ
 СТОЕК 1,5 М И МОЖЕТ СТЫКОВАТЬСЯ
 СО "СТОРОЖЕВОЙ БАШНЕЙ" ТИПА I ПОСТОМ
 "ДОБОРНЫЙ", И КАТАЛЬНОЙ ГОРКОЙ.
 Галерея комплектуется из двух секций:
 с лестницей и без неё.
 Применяемые материалы: - бревна
 Ø 100, 120, 160 мм, брусья и доски раз-
 личных сечений. Соединение элемен-
 тов между собой на врубках, болтах
 и гвоздях. Фундаменты бетонные.
 Сечения 1-1, 2-2, 3-3 см. лист 57.

ЛЕННИИЭП
 ГАП РАДЧЕВ
 С.П. АРА ПАШЕНКО
 Ш.ЖИЛЬ ЕРМАКОВА

ЗАКРЫТАЯ ГАЛЕРЕЯ,
 ОБЩИЕ ВИДЫ.

320-066.84

АС

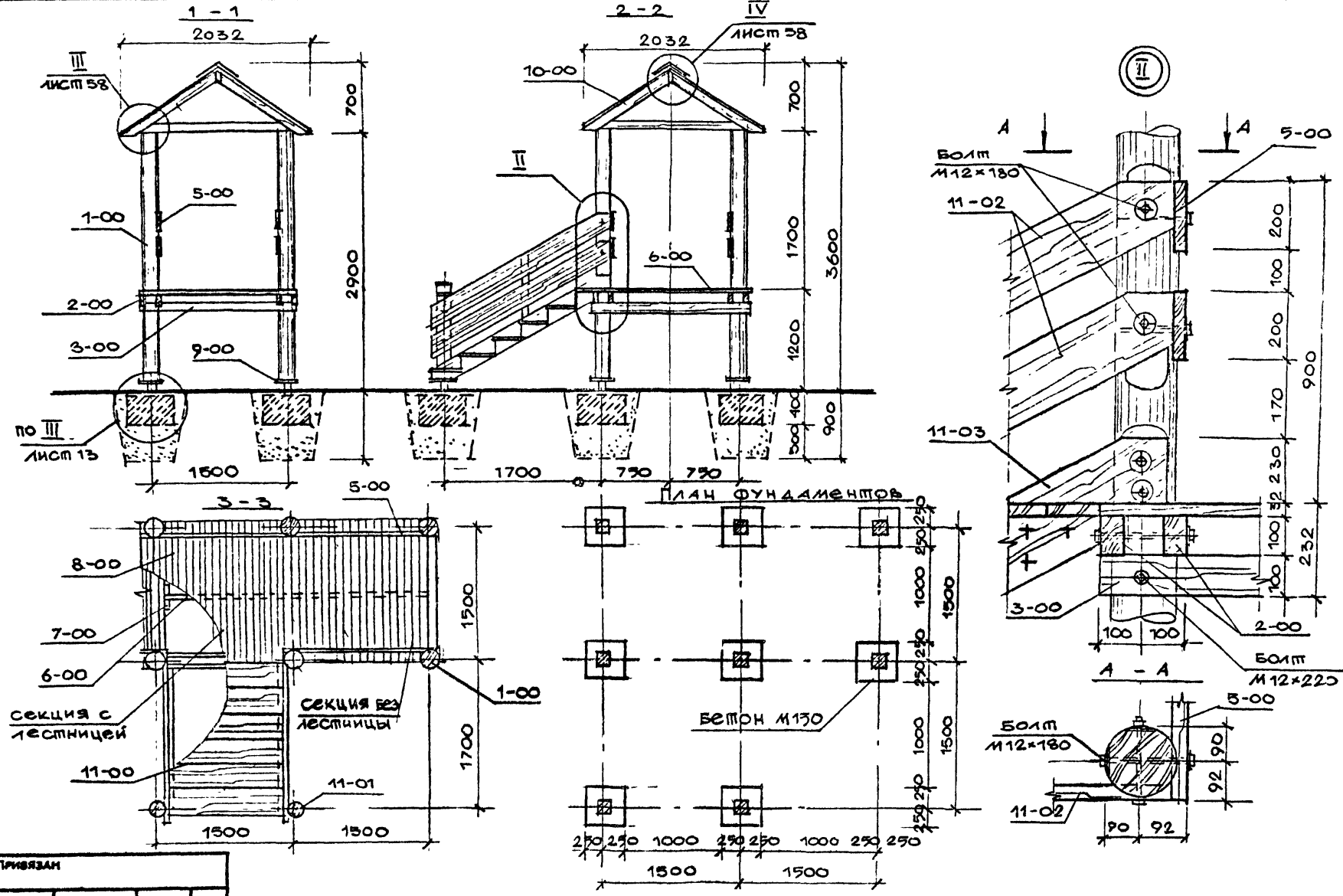
ЛИСТ
 56

ВЕРНО
Заказчик
г. Ленинград

СОГЛАСОВАНО

Р. РАДЧЕВ
И. КОТОВ
Д. КОЖЕВ

ПОДПИСЬ И ДАТА
ИНЖЕНЕР ПОДП.



ЛенЗНИИЭП

ГАП	РАДЧЕВ	РАДЧЕВ
СТ. АРХ.	ПАВЛЕНКО	РАДЧЕВ

Закрытая галерея. План фундаментов. Узел II. Сечения 1-1 + 3-3.

320-066.84

- АС

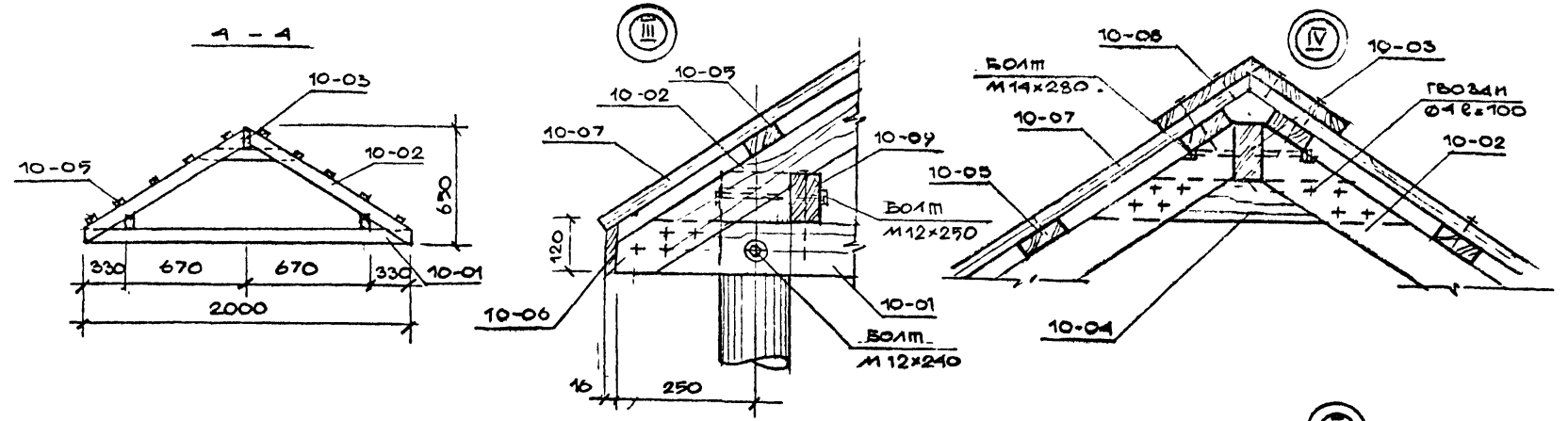
ЛИСТ
57

СОГЛАСОВАНО

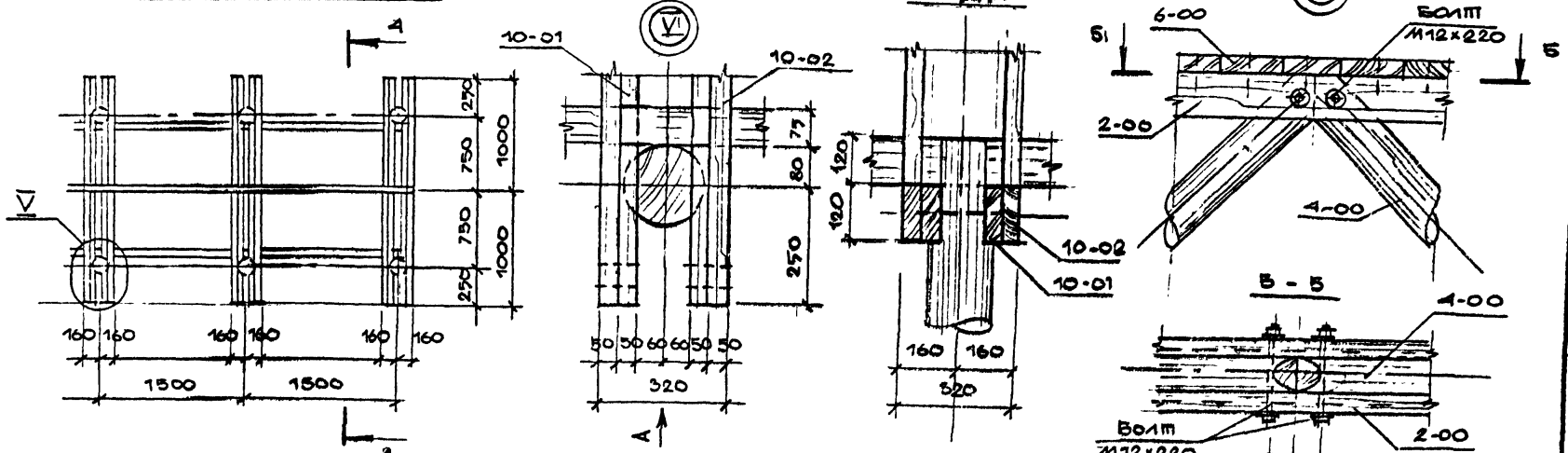
Руководитель
И. КОНИС
П. КОСЮК
Л. КОСЮК
РАДЧЕВ
ПАЩЕНКО
ШЕПЛЕВСКАЯ

Имя, подл. Подпись и дата
ВЗНМ. ИВММ

Привязан			



КАРКАС КРЫШИ. ПЛАН.



1. НА ПЛАНЕ КАРКАСА КРЫШИ ОБРЕШЕТКА УСЛОВНО НЕ ПОКАЗАНА.

ЛЕНЗНИИЭП

ГАП РАДЧЕВ
СП. АРХ. ПАЩЕНКО

ЗАКРЫТАЯ ГАЛЕРЕЯ, КАРКАС КРЫШИ, УДАЛ. СВЕЧЕНИЯ.

320-066.84

АС

ЛИСТ 58

ЗАДАНИЕ ПРОЕКТУ
 ВЕРНО
 Задача № 114
 СОГЛАСОВАНО
 РУКОВОДИТЕЛЬ РАБОЧЕЙ КОМАНДЫ
 РАБОЧАЯ РАБОТА
 И КОПИИ РАБОЧЕЙ КОМАНДЫ
 ТА КОНСТРУКЦИОННОЙ РАБОТЫ
 ЧИТАЙТЕ ПОДПИСЬ И ДАТУ ВЗЯТИЯ
 ЧИТАЙТЕ ПОДПИСЬ И ДАТУ ВЗЯТИЯ

Поз. обозначение	Обозначение	Наименование	Кол.	Масса ед., кг	Примечание
	<u>ЗАКРЫТАЯ ГАЛЕРЕЯ</u>				
A	<u>Секция без лестницы</u>				
1-00		Стойка Ø 160 в = 3060 ГОСТ 9463 - 72	1		
2-00		Опорный брус 75x100 в = 1600 ГОСТ 24454 - 80	2	0.13 м ³	
3-00		Опорный брус 75x100 в = 1700 ГОСТ 24454 - 80	4	0.06 м ³	
4-00		Подкос - бревно Ø 100 в = 1250 ГОСТ 9463 - 72	2	0.03 м ³	
5-00		Ограждение - доска 32x200 ГОСТ 24474 - 80, м	4	0.05 м ³	
6-00		Брус 75x100 в = 1300 ГОСТ 24454 - 80	6.0	0.04 м ³	
7-00		Брус 50x60 в = 200 ГОСТ 24454 - 80	1	0.01 м ³	
8-00		Настил - доска 32x100 ГОСТ 24454 - 80, м ²	2	0.001 м ³	
			28	0.1 м ³	

Поз. обозначение	Обозначение	Наименование	Кол.	Масса ед., кг	Примечание
9-00	1.13	Деталь МД-1	2	6.12	12.24
10-00		<u>КРЫША</u>			
10-01		Доска 1 50x120 в = 2000 ГОСТ 24454 - 80	3		0.04 м ³
10-02		Доска 50x120 в = 1200 ГОСТ 24454 - 80	3		0.022 м ³
10-03		Брус 75x120 в = 1660 ГОСТ 24454 - 80	1		0.015 м ³
10-04		Доска 50x120 в = 300 ГОСТ 24454 - 80	3		0.006 м ³
10-05		Обрешетка Брус 60x40 ГОСТ 24454 - 80, м	16.7		0.004 м ³
10-06		Карниз Доска 16x100 в = 1660 ГОСТ 24454 - 80	2		0.006 м ³
10-07		Обшивка Доска 16x100 ГОСТ 24454 - 80 м ²	4.5		0.07 м ³
10-08		Накладка Доска 16x150 в = 1660 ГОСТ 24454 - 80	2		0.008 м ³
10-09		Прогон Брус 75x100			

Привязан			

Сводная спецификация

Поз. обозначение	Обозначение	Наименование	Кол.	Масса ед., кг	Примечание
		$V = 1660$ ГОСТ 24454-80	2		0.03 м ³
	<u>Стандартные изделия</u>				
1		Болт М 12×240 ГОСТ 7798-70*	8	1.9 кг	
2		Болт М 12×110 ГОСТ 7798-70	6	0.7 кг	
3		Болт М 14×280 ГОСТ 7798-70*	8	3.0 кг	
-1		Болт М 12×250 ГОСП 7798-70*	4	1.0 кг	
5		Болт М 12×220 ГОСТ 7798-70*	20	4.3 кг	
6		Болт М 12×180 ГОСП 7798-70*	20	3.6 кг	
7		Гайка М 12 ГОСТ 5915-70	58	1.0 кг	
8		Гайка М 14 ГОСТ 5915-70	4	0.1 кг	
9		Шайба 12 11371-78	116	0.8 кг	
10		Шайба 14 11371-78	16	0.2 кг	
	<u>Фундаменты</u>				
		Бетон М 150 ГОСТ 25192-82 М ³	0.2		

Поз. обозначение	Обозначение	Наименование	Кол.	Масса ед., кг	Примечание
		Песок строит.			
		ГОСТ 8726-77 М ³	0.7		
	<u>Б Секция с лестницей</u>				
1-00		Стойка $\phi 160$ $V = 3060$ ГОСТ 9463-72	2		0.13 м ³
2-00		Опорный брус 75×100 $V = 1500$ ГОСТ 24454-80	4		0.06 м ³
3-00		Опорный брус 75×100 $V = 1700$ ГОСТ 24454-80	2		0.03 м ³
4-00		Подкос Бревно $\phi 100 V = 1250$ ГОСТ 9463-72	4		0.05 м ³
5-00		Ограждение Доска 32×200 ГОСТ 24454-80 м	30		0.02 м ³
6-00		Брус 75×100 $V = 1300$ ГОСТ 24454-80	1		0.01 м ³
7-00		Брус 60×50 $V = 200$ ГОСТ 24454-80	2		0.001 м ³

СОГЛАСОВАНО

РАДЕЕВ П.А.
 ПАЩЕНКО В.В.
 ШЕВЦОВ В.В.
 ГА. КОМП.

Инициалы, Подпись и дата
 Взам. инв. №

Привязан

ЛенЗНИИЭП

ГАП РАДЕЕВ П.А.
 Сп. Арх. ПАЩЕНКО В.В.

ЗАКРЫТАЯ ГАЛЕРЕЯ.
 Сводная спецификация.
 (Продолжение)

320-066-84

- АС

Лист
60

СОГЛАСОВАНО

 РУКОВОДИТЕЛЬ РАДЫЕР. РАДЧЕВ. РАДЧЕВ. РАДЧЕВ.
 И КОНТРОЛЬЩИК ПЛАНОВ. РАДЧЕВ. РАДЧЕВ. РАДЧЕВ.
 К. С. КОСТЕВ. РАДЧЕВ. РАДЧЕВ. РАДЧЕВ.

 ЛИЦО ПОДП. ПОДПИСЬ И ДАТА. ВЗЯТ. ИЛИ НЕ
 ПРИВЯЗАН

Поз. обозначение	Обозначение	Наименование	Кол.	Масса ед., кг	Примечание
3-00		НАСТИЛ - ДОСКА 32x100 ГОСТ 24454-80 м ²	28		0,1 м ³
9-00	1.13	ДЕПЛАЛЬ МД-1	2	6.12	12.24
10-00		<u>КРЫША</u>			
10-01		ДОСКА 50x120 ℓ = 2000 ГОСТ 24454-80	3		0,04 м ³
10-02		ДОСКА 50x120 ℓ = 1200 ГОСТ 24454-80	3		0,022 м ³
10-03		БРУС 75x120 ℓ = 1660 ГОСТ 24454-80	1		0,015 м ³
10-04		ДОСКА 50x120 ℓ = 300 ГОСТ 24454-80	3		0,006 м ³
10-05		ОГРЕШЕТКА БРУС 60x40 ℓ = 1500 ГОСТ 24454-80	10		0,004 м ³
10-06		ДОСКА 36x100 ℓ = 1500			

Поз. обозначение	Обозначение	Наименование	Кол.	Масса ед., кг	Примечание
		ГОСП 24-15-1-80	2		0,006 м ³
10-07		ОБШИВКА ДОСКА 16x100 ℓ = 1300 ГОСТ 24454-80 м ²	4,9		0,07 м ³
10-08		НАКЛАДКА ДОСКА 16x150 ℓ = 1500 ГОСТ 24454-80	2		0,003 м ³
10-09		ПРОГОН БРУС 75x100 ℓ = 1500 ГОСТ 24454-80	1		0,03 м ³
11-00		<u>ЛЕСТНИЦА</u>	1		
11-01		СТОЙКА БРЕВНО Ø120 ℓ = 1120 ГОСТ 24454-80	2		0,026 м ³
11-02		ДОСКА 32x200 ℓ = 2350 ГОСТ 24454-80	4		0,06 м ³
11-03		КОСОУР - ДОСКА 40x250 ℓ = 2350			

ЛЕНЗНИИЭП

 ГАР. РАДЧЕВ. РАДЧЕВ. РАДЧЕВ.
 СФ. АРХ. ПЛАНОВ. РАДЧЕВ. РАДЧЕВ. РАДЧЕВ.

 ЗАКРЫТАЯ ГАЛЕРЕЯ.
 СВОБОДНАЯ СПЕЦИФИКАЦИЯ.
 (ПРОДОЛЖЕНИЕ)

320-066.84

- АС

Лист 61

СОГЛАСОВАНО

И.С. РАДЕЕВ
И.С. РАЩЕВ
И.С. РАЩЕВ

ИЗДАНИЕ ПОДПИСЬ И ДАТА ВЗАИМН

Поз. обозначение	Обозначение	Наименование	Кол.	Масса ед. т	Примечание
		ГОСТ 21454-80	2		0,05 м ²
11-04		Ступень			
		ДОСКА 40x170, l=130			
		ГОСТ 24454-80	12		0,1 м ³
11-07		БРУС 50x75, l=1340			
		ГОСТ 24454-80	6		0,03 м ³
11-06		ДОСКА 40x250			
		l=280			
		ГОСТ 24454-80	12		0,034 м ³
11-07		ДОСКА 40x120 l=300			
		ГОСТ 24454-80	2		0,001 м ²
11-08		Стойка 10x60			
		l=1000			
		ГОСТ 24454-80	2		0,002 м ³
9-00	1.15	десталь МД-1	2	6,12	12,24 кг
	Стандартные изделия				
1		БОЛТ М 12x240			
		ГОСТ 7798-70	8		1,9 кг
2		БОЛТ М 12x110			
		ГОСТ 7798-70	6		0,7 кг
3		БОЛТ М 14x280			
		ГОСТ 7798-70	8		3,0 кг
4		БОЛТ М 12x250			

Поз. обозначение	Обозначение	Наименование	Кол.	Масса ед. т	Примечание
		ГОСТ 7798-70	4		1,0 кг
5		БОЛТ М 12x220			
		ГОСТ 7798-70	20		4,3 кг
6		БОЛТ М 12x180			
		ГОСТ 7798-70	20		3,6 кг
7		БОЛТ М 12x140			
		ГОСТ 7798-70	8		1,2 кг
8		ГАЙКА М 12			
		ГОСТ 5915-70	66		1,1 кг
9		ГАЙКА М 14			
		ГОСТ 5915-70	8		0,2 кг
10		ШАЙБА 12			
		ГОСТ 11571-78	132		0,85 кг
11		ШАЙБА 14			
		ГОСТ 11571-78	32		0,4 кг
	<u>Фундаменты</u>				
	БЕТОН М 150				
		ГОСТ 25192-82 М ⁵	0,4		
	ПЕСОК СТРОИТ.				
		ГОСТ 8736-77 М ³	1,4		

Привязан

ЛЕНЗНИИЭП

И.С. РАДЕЕВ
И.С. РАЩЕВ
И.С. РАЩЕВ

ЗАКРЫТАЯ ГАЛЕРЕЯ.
СВОДНАЯ СПЕЦИФИКАЦИЯ.
(ОКОНЧАНИЕ)

320-066.84

- АС

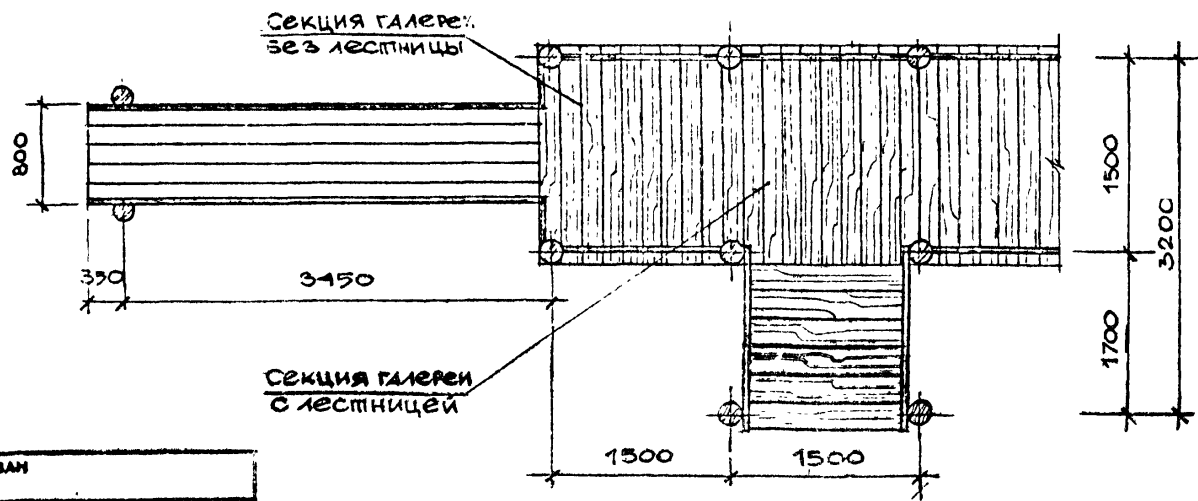
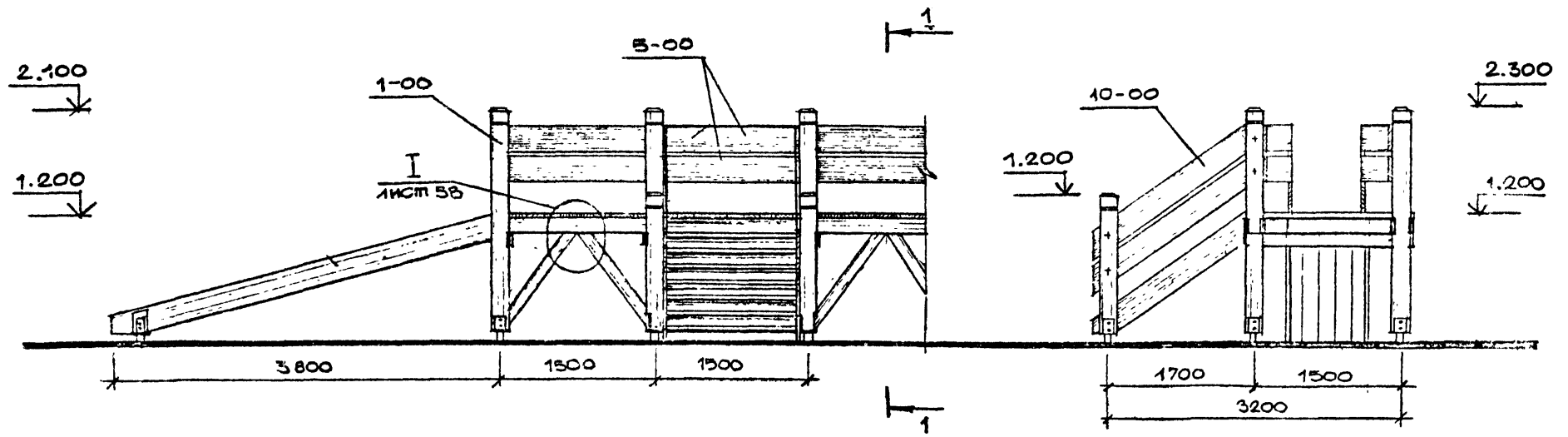
Лист 62

320-066.84
ВЕРНО
31.08.84
Г. ЛЕННИН

СОГЛАСОВАНО

РУКОВОДЯЩИЙ РАБОТОЙ
И КОНТРОЛЬ
Т.А. УСТИНОВА

ПОДПИСЬ И ДАТА
ВЗЯТ. ИНВ. №



На чертеже показан фрагмент открытой галереи в сочетании с капитальной горкой. Галерея монтируется из двух видов секций - с лестницей и без лестницы. На игровых площадках галерея самостоятельно, как правило, не применяется, а комбинируется с игровыми «вашнями», «детским мостом» тип I, декоративными воротами тип II и капитальной горкой. Конструкция элементов аналогична закрытой галерее.

ПРИВЯЗАН

ЛЕННИИЭП	ГАП РАДЧЕВ	РАДЧЕВ	РАДЧЕВ	РАДЧЕВ	Открытая галерея с капитальной горкой. ОБЩИЙ ВИД. ПЛАН. РАЗРЕЗ 1-1.
	С.А. АРХ. ПАШЕНКО	ПАШЕНКО	ПАШЕНКО	ПАШЕНКО	
	МЕХНИК ЕРМАКОВА	ЕРМАКОВА	ЕРМАКОВА	ЕРМАКОВА	

320-066.84

- АС

ЛИСТ 63

СОГЛАСОВАНО

Р/К ОЛД РАДБЕВ / К/С ОЛД / И/Н КОНТ/ РАЩЕНКО / И/А КОИСТ/ ШЕ ПЛАВ/ С/М 2-7 / Т/8

И/Н В ПОДЛ. ПОДПИСЬ И ДАТА / ВЗАМ. И/Н В

Поз. обозначение	Обозначение	Наименование	Кол	Масса ед., кг	Примечание
	<u>Открытая галерея</u>				
A	<u>Секция без лестницы</u>				
1-00		Стойка $\phi 160$ $l = 2220$			
		ГОСТ 9463-72	2	0.11 м ³	
2-00		Опорный брус 75x100. $l = 1600$			
		ГОСТ 24454-80	4	0.06 м ³	
3-00		Опорный брус 75x100 $l = 1700$			
		ГОСТ 24454-80	2	0.03 м ³	
4-00		Подкос, бревно $\phi 100$ $l = 1250$			
		ГОСТ 9463-75	4	0.05 м ³	
5-00		Ограничение доска 32x200			
		ГОСТ 24454-80 м	60	0.042 м ³	
6-00		Брус 75x100 $l = 1300$			
		ГОСТ 24454-80	1	0.01 м ³	
7-00		Брус 60x50 $l = 200$			
		ГОСТ 24454-80	2	0.001 м ³	
8-00		Настил, доска			

ПРИВЯЗАН			

ЛЕНЗНИИЭП

ГАП РАДБЕВ РАДБЕВ
С.А.Р.З. ПАЩЕНКО 27 277

Открытая галерея.
Сводная спецификация.
(Начало).

320-066.84

- АС 65

Поз. обозначение	Обозначение	Наименование	Кол	Масса ед., кг	Примечание
		32x100			
		ГОСТ 24454-80 м ²	28		0.1 м ³
9-00		Деталь МД-1	2	6.12	12.24
	<u>Стандартные изделия</u>				
1		Болт М12x110			
		ГОСТ 7798-70	6		0.7 кг
2		Болт М12x220			
		ГОСТ 7798-70	20		1.3 кг
3		Болт М14x280			
		ГОСТ 7798-70	4		2.0 кг
4		Болт М12x180			
		ГОСТ 7798-70	20		3.6 кг
5		Гайка М12			
		ГОСТ 5915-70	46		0.9 кг
6		Гайка М14			
		ГОСТ 5915-70	4		0.1 кг
7		Шайба 12			
		ГОСТ 11371-77	92		0.7 кг
8		Шайба 14			
		ГОСТ 11371-77	8		0.1 кг
	<u>Фундаменты</u>				
		Бетон М150			

ИЗМ. № 1
 от 10.01.84 г.
 10.01.84

СОГЛАСОВАНО

Р.Ж.ОЦ. РАДЧЕВ
 И. КОИТР ПАШЕНКО
 С.А. КОНОС ШЕЛМАЕСКА

ИЗМЕН. ПОДП.: ПОЯВЛЯЮТСЯ И ДАТА (ВЗАМ. ИМВ. К.:)

Поз. обозначение	Обозначение	Наименование	Кол	Масса ед., кг	Примечание
		ГОСТ 25192-82 м ³	0.2		
		ПЕСОК строит.			
		ГОСТ 8736-77 м ³	0.7		
Б	<u>Секция с лестницей</u>				
1-00		Стойка Ø160 ℓ=2220			
		ГОСТ 9463-72	2	0.11 м ³	
2-00		ОПОРНЫЙ БРУС 75×100, ℓ=1700			
		ГОСТ 24454-80	4	0.06 м ³	
3-00		ОПОРНЫЙ БРУС 75×100, ℓ=1700			
		ГОСТ 24454-80	2	0.03 м ²	
4-00		ПОДКОС БРЕВНО Ø100 ℓ=1250 мм			
		ГОСТ 9463-72	4	0.05 м ³	
5-00		ОГРАЖДЕНИЕ ДОСКА 32×200			
		ГОСТ 24454-80 м	3.0	0.02 м ²	
6-00		БРУС 75×100 ℓ=1300			

Поз. обозначение	Обозначение	Наименование	Кол	Масса ед., кг	Примечание
		ГОСТ 24454-80	1		0.01 м ²
7-00		БРУС 60×90 ℓ=200			
		ГОСТ 24454-80	2		0.00 м ²
8-00		НАСТИЛ ДОСКА 82×100			
		ГОСТ 24454-80 м ²	2.8		0.1 м ²
9-00	ЛИСТ 13.	ДЕЛЬТА ЛЬ МД-1	2	6.12	12.24
10-00		<u>ЛЕСТНИЦА</u>			
10-01		Стойка БРЕВНО Ø120 ℓ=1120			
		ГОСТ 24454-80	2		0.026 м ³
10-02		ОГРАЖДЕНИЕ ДОСКА 82×200 ℓ=2350			
		ГОСТ 24454-80	4		0.06 м ³
10-03		КОСОУР ДОСКА 40×290 ℓ=2350			
		ГОСТ 24454-80	2		0.05 м ³
10-04		Ступень ДОСКА 40×190			

ПРИВЯЗАН

ЛЕНЗНИИЭП

ГАЛ РАДЧЕВ
 С.А. АРХ. ПАШЕНКО

Открытая галерея.
 Свободная спецификация.
 (продолжение).

320-066.84

- АС

Лист 66

СОГЛАСОВАНО

И. КОТЛ. РАДЧЕВ

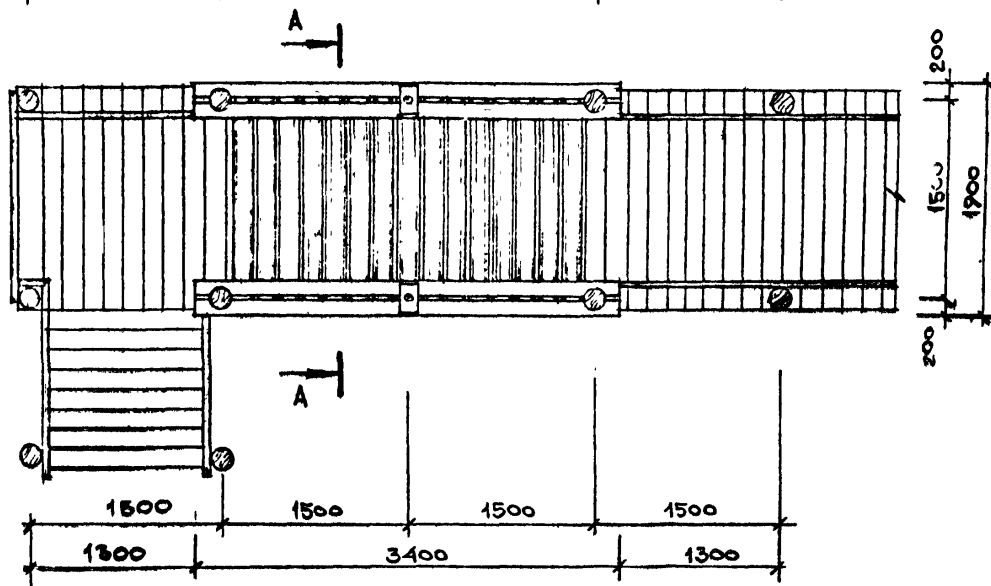
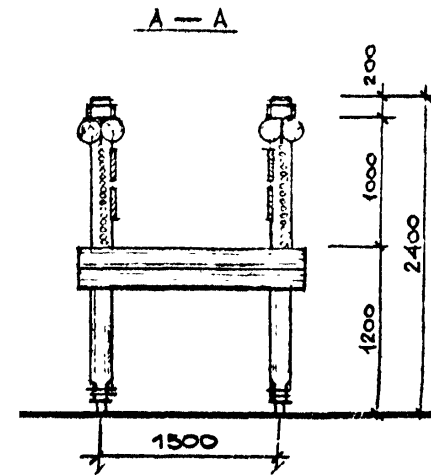
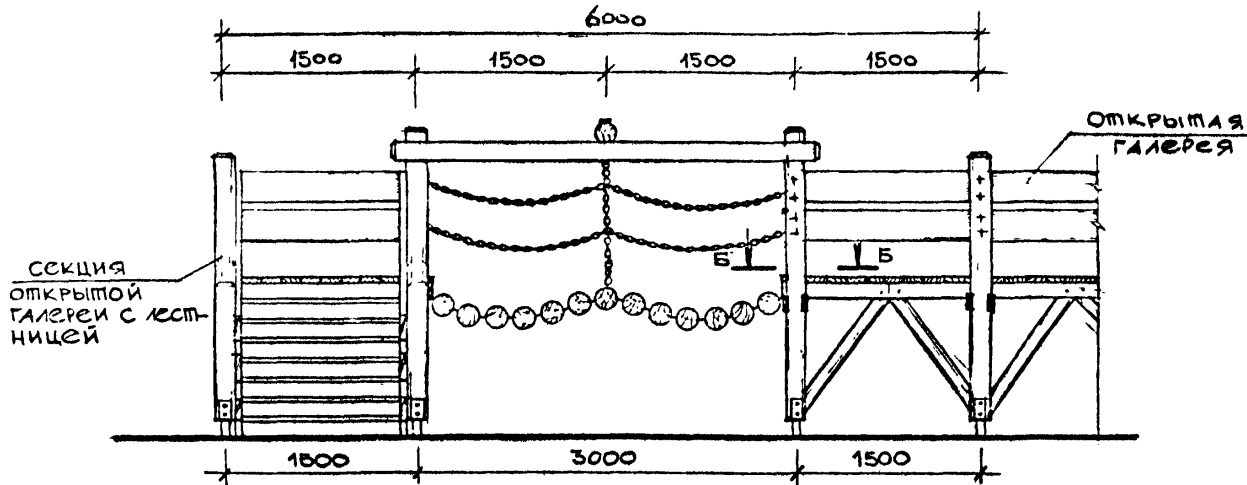
ИМЕНИ ГОДА ПОДПИСЬ И ДАТА

Поз. обозначение	Обозначение	Наименование	Кол	Масса ед., кг	Примечание
		l=1340			
		ГОСТ 24454-80	12		0,1 м ³
10-05		БРУС 50x75 l=1340			
		ГОСТ 24454-80	6		0,03 м ³
10-06		ДОСКА 40x250			
		l=280			
		ГОСТ 24454-80	12		0,034 м ³
10-07		ДОСКА 40x120 l=300			
		ГОСТ 24454-80	2		0,001 м ³
10-08		СПОЙКА 40x60			
		l=1000			
		ГОСТ 24454-80	2		0,009 м ³
9-00		ДЕПАЛЬ МД-1	2	6,12	24,24 кг
<u>Стандартные изделия</u>					
1		БОЛТ М12x110			
		ГОСТ 7798-70*	6		0,7 кг
2		БОЛТ М14x280			
		ГОСТ 7798-70*	8		3,0 кг
3		БОЛТ М12x220			
		ГОСТ 7798-70*	20		4,5 кг
1		БОЛТ М12x180			
		ГОСТ 7798-70*	20		3,6 кг
5		БОЛТ М12x140			

Поз. обозначение	Обозначение	Наименование	Кол	Масса ед., кг	Примечание
		ГОСТ 7798-70*	8		1,2 кг
		ГАЙКА М12			
		ГОСТ 5915-70	62		1,1 кг
		ГАЙКА М14			
		ГОСТ 5915-70	8		0,2 кг
		ШАЙБА 12			
		ГОСТ 11371-78	124		0,8 кг
		ШАЙБА 14			
		ГОСТ 11371-78	16		0,2 кг
<u>Фундаменты</u>					
		БЕТОН М150			
		ГОСТ 25192-82, м ³	0,4		
		ПЕСОК СТРОИТ.			
		ГОСТ 8736-77 м ³	1,4		

Привязан

СОГЛАСОВАНО
 РАДЧЕВ / 22.01.71
 ПАЩЕНКО / 22.01.71
 ШЕРМАКОВА / 22.01.71
 ГАП / 22.01.71
 ПОДПИСЬ И ДАТА
 ПРИВЯЗАН



„Цепной мост“ изготавливается из бревен $\varnothing 100$ мм и подвешивается на цепях к стойкам открытой галереи и к спаренным балкам (бревна $\varnothing 120$ мм), опирающимся на стойки галереи. Балки являются также перилами моста. Соединение бревен на врубке и болтах. Настилы и ограждение галереи — доски толщиной 32 мм. На данном листе „цепной мост“ показан вместе с участком открытой галереи. Чертежи моста разработаны на листах 69-71. Сечение Б-Б см. лист 69.

ЛенЗНИИЭП

ГАП	РАДЧЕВ	РАДЧЕВ	22.01.71
СР. АРХ.	ПАЩЕНКО	ПАЩЕНКО	22.01.71
ТЕХНИК	ШЕРМАКОВА	ШЕРМАКОВА	22.01.71

„Цепной мост“ лист 1 с участком открытой галереи, общий вид. План. Разрез 1-1

320-066.84

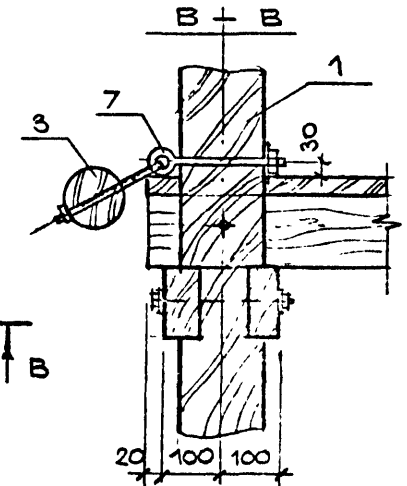
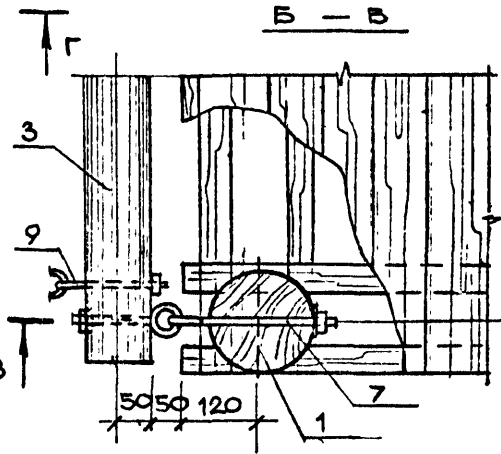
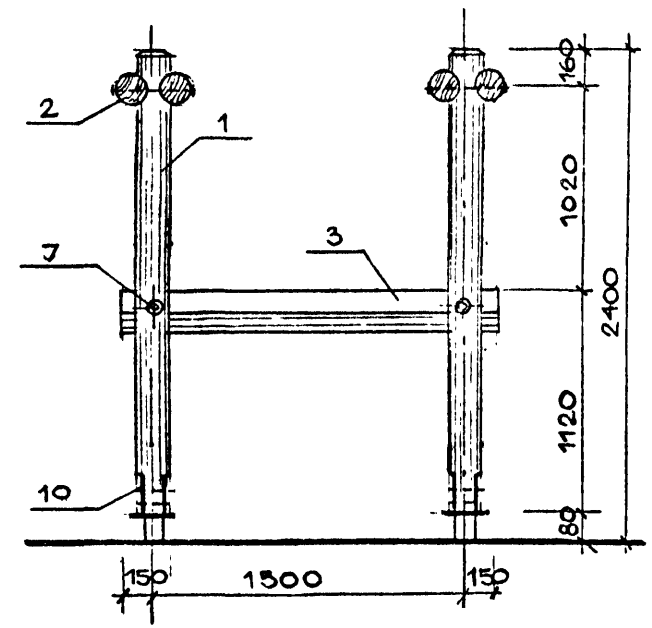
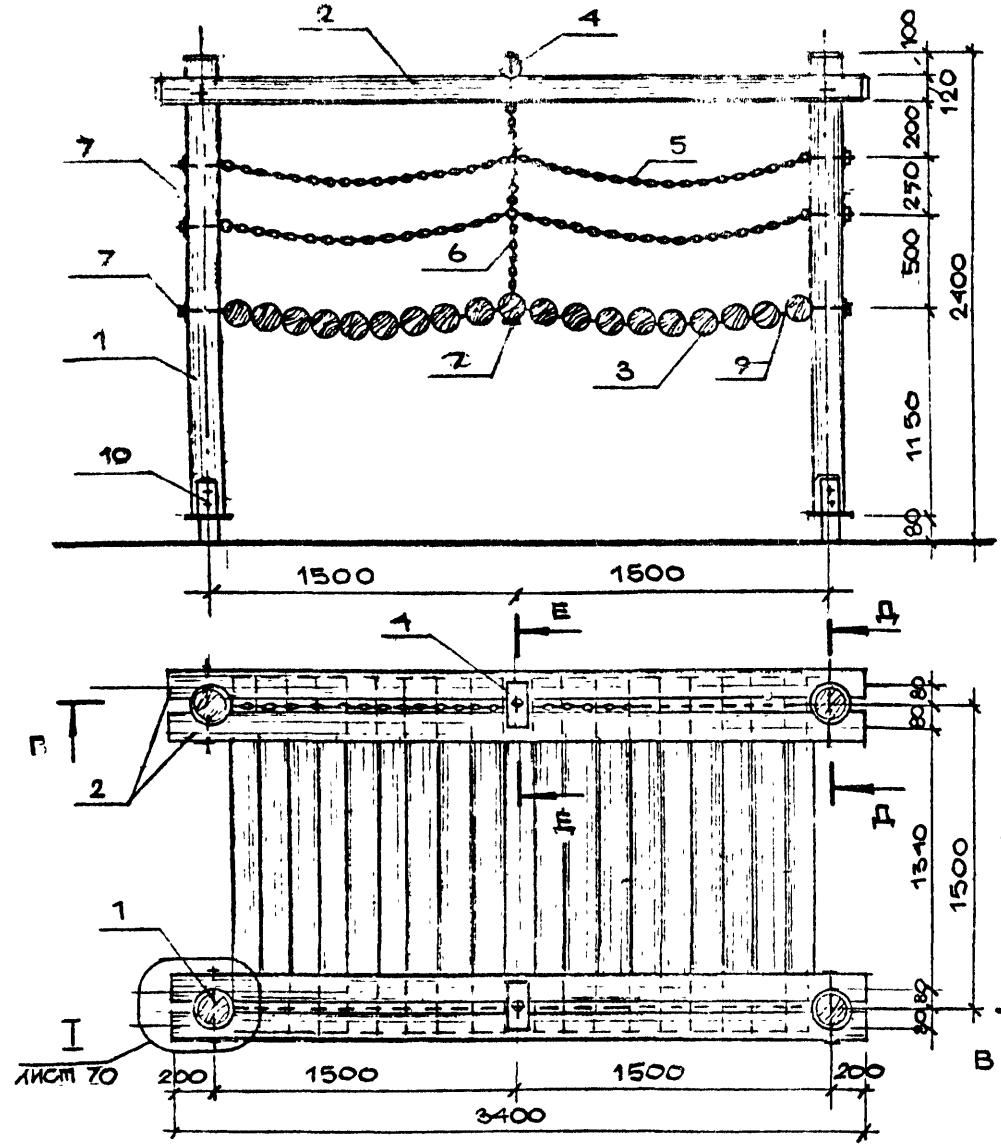
АС

ЛИСТ 68

СОГЛАСОВАНО

РУКОВА
И КОНТР
ТА КС КС

ПОДПИСЬ И ДАТА
ИНВ № ГОД



Сечения Г-Г, Д-Д, Е-Е см. лист 70.

ПРИВЯЗАН

ЛЕНЗНИИЭП	ГАР С.П. АРХ	РАДЕЕВ ПАЩЕНКО	Результат 202 202	Цепной мост тип I Общие виды План. Сечения Б-В, В-В
-----------	-----------------	-------------------	----------------------	--

320-066.84

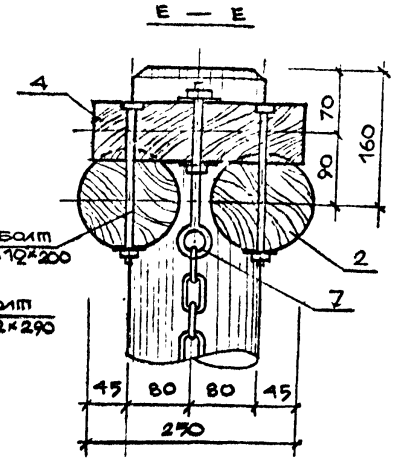
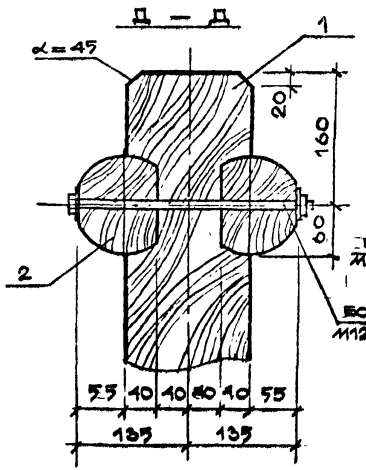
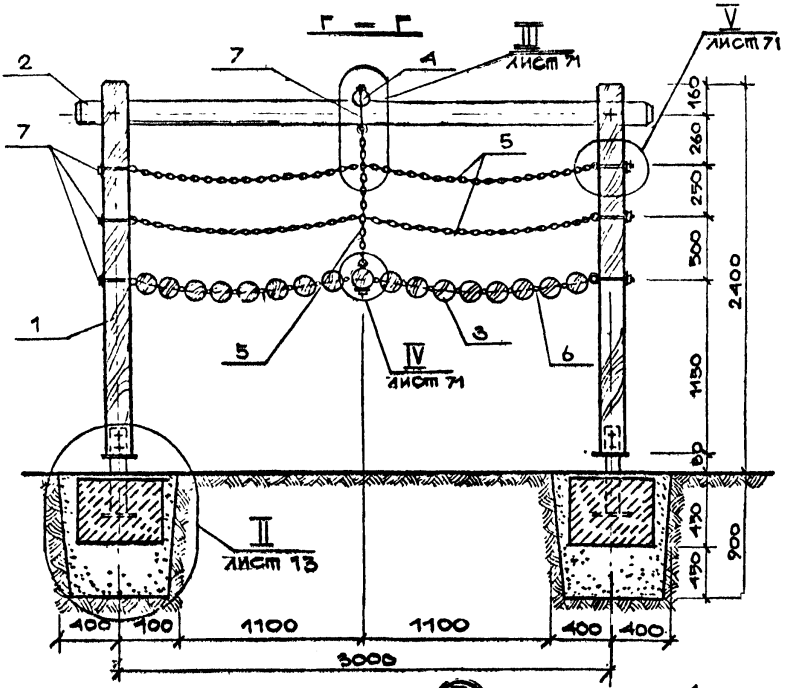
- АС

69

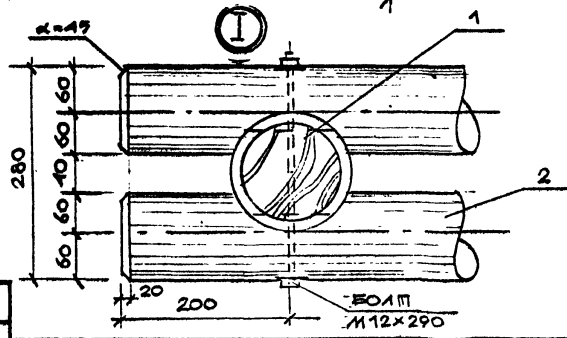
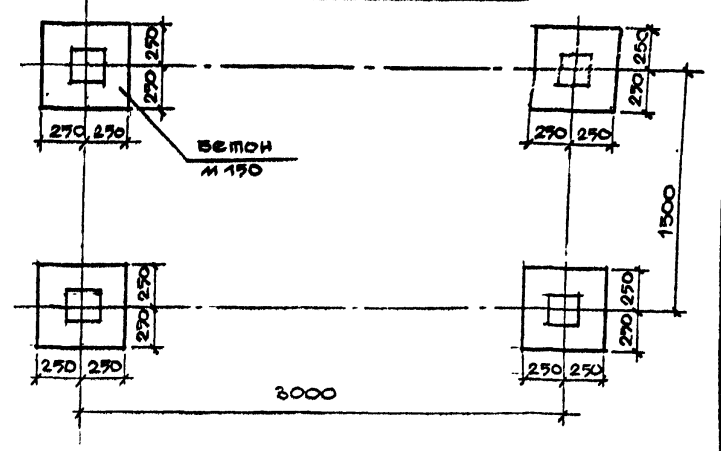
СОГЛАСОВАНО

РАБОТА РАДЕЕВ 12/29
 И КОПИТ ПАШЕНКО 2/25
 ПАКОВ ШЕПЛАКОВА Ш. Г. П.

ИЛИ НЕ ГОДИТ ПОДПИСИ И ДАТА ВЗАИМ. ПЕЧАТ
 ПРИВЯЗАН



ПЛАН ФУНДАМЕНТОВ



ЛенЗНИИЭП

ГАП РАДЕЕВ 12/29 2/27
 С.П. АРХ. ПАШЕНКО 2/27 2/27

ЦЕПНОЙ МОСТ МИП I
 СЕЧЕНИЯ Г-Г, Д-Д, Е-Е
 УЗЛА I. ПЛАН ФУНДАМЕНТОВ.

320-066.84

- АС

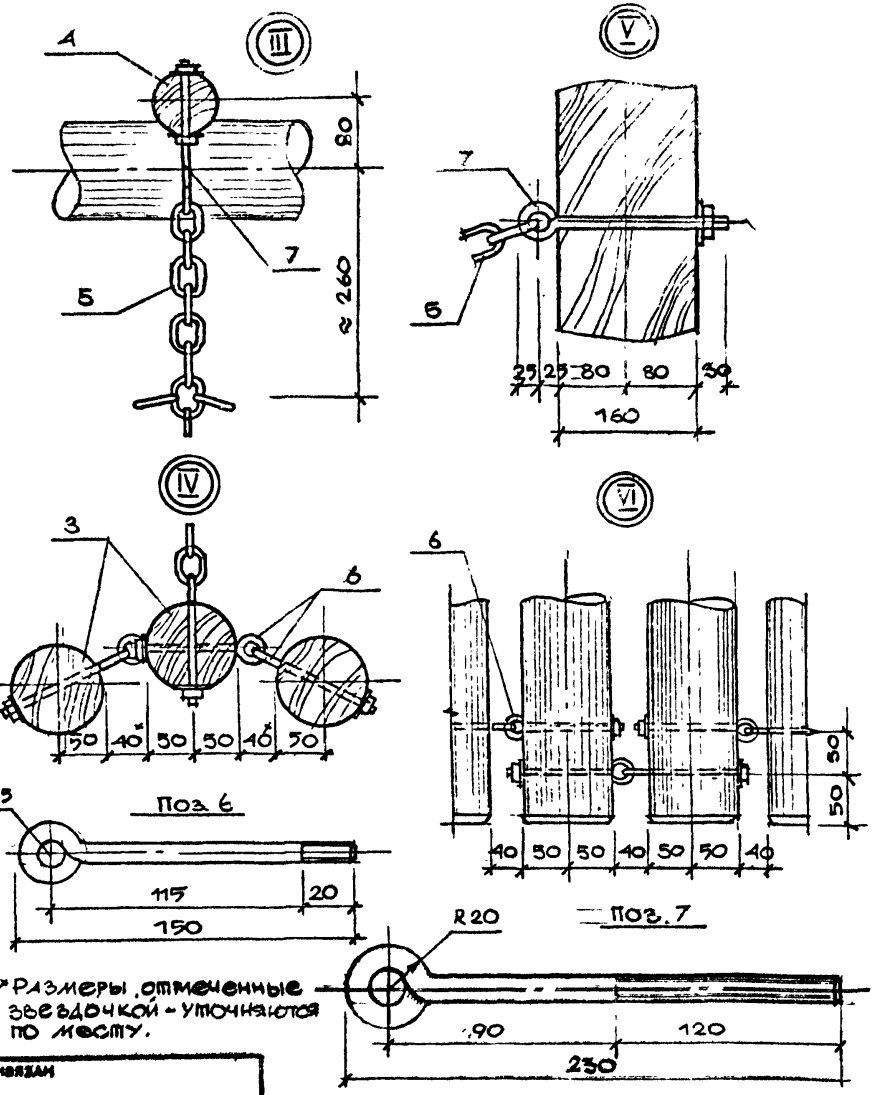
ЛИСТ
70

ВЕРНО
Зас. маш. 1/24
Г. ЛЕНИНГРАД

СОГЛАСОВАНО

РАСТА. РАДЕЕВ 1/24
И КОНТР. ПАШЕНКО 1/24
С.И. КОШ. ШЕП. МЕР. В.С. 1/24

ИЗМЕН. ПОДП. ПОДПИСЬ И ДАТА. ВЗАМ. ИЛИ В.И.И. ПОДП.



* Размеры, отмеченные звездочкой - уточняются по месту.

Поз. обозначение	Обозначение	Наименование	Кол.	Масса ед., кг	Примечание
	Цепной	мост тип I			72
1		Стойка $\phi 160, l=2320$			
		ГОСТ 9463-72	4		0.2 м ³
2		Бревно $\phi 120, l=3400$			
		ГОСТ 9463-72	4		0.16 м ³
3		Бревно $\phi 100, l=1800$			
		ГОСТ 9463-72	22		0.31 м ³
4		Бревно $\phi 80, l=250$			
		ГОСТ 9463-72	2		0.004 м ³
5		Цепь А1-6*18- $l=15.6$ м			
		ГОСТ 2319-81	1		19.6 кг
6		Шпилька $\phi 8, l=150$	90	0.08	см. черт.
7		Шпилька $\phi 12, l=230$	14	0.3	см. черт.
8		Болт М12*200			
		ГОСТ 7798-70	4		0.8 кг
9		Болт М12*300			
		ГОСТ 7798-70	4		1.6 кг
10		Болт М12*110			
		ГОСТ 7798-70	8		0.92 кг
12		Гайка М12 ГОСТ 5917-70	30		0.47 кг
13		Гайка М 8 ГОСТ 5917-70	90		1.1 кг
14		Шайба 8 ГОСТ 11371-78	90		0.4 кг
15		Шайба 12 ГОСТ 11371-78	30		0.2 кг
		Фундаменты			
		Бетон М150	м ³	0.4	
		Песок	м ³	1.4	

ЛЕНЗНИИЭП
РАСТА. РАДЕЕВ 1/24
И КОНТР. ПАШЕНКО 1/24
С.И. КОШ. ШЕП. МЕР. В.С. 1/24
Цепной мост тип I узлы III + VI. Делами. Сводная спецификация.

320-066.84

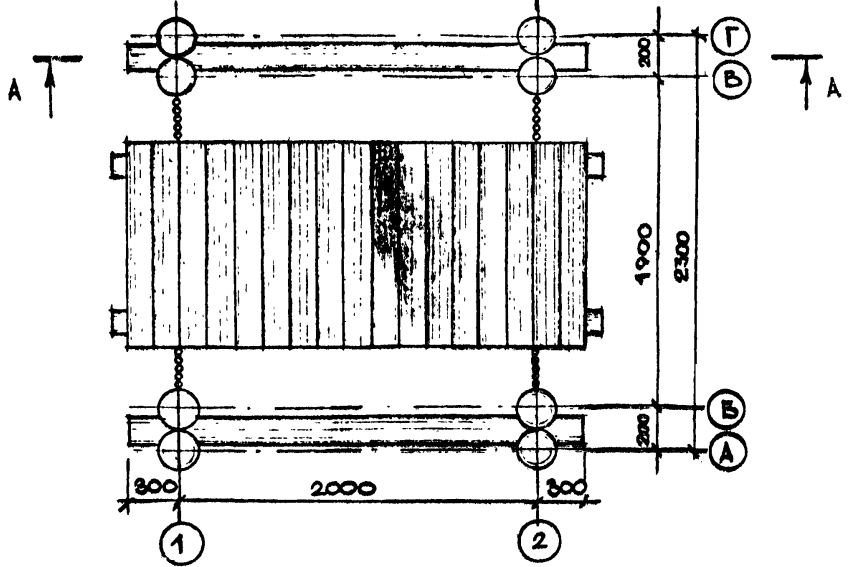
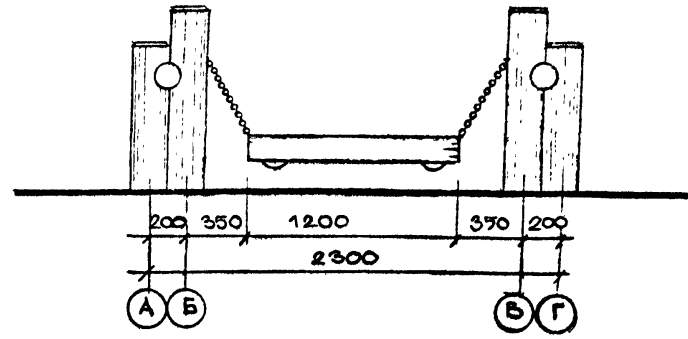
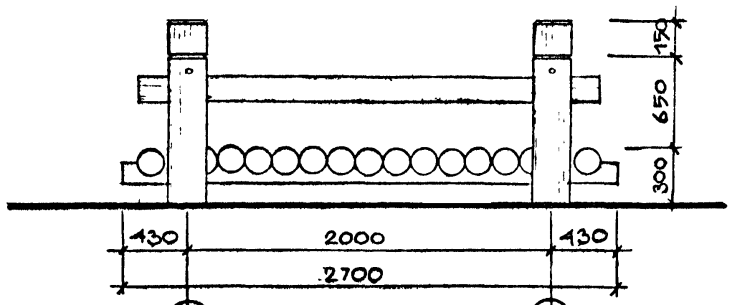
- AC 71

СОГЛАСОВАНО

РУК ОДИ РАДБЕВ РИДАН
И КОМП. ПАШЕНКО
Г. КЕНСТ ЖЕЛДЕРСКО

ИЛИ НЕ ПОДЛ. ПОДПИСЬ И ДАТА ВЗАМ. ИЛИ НЕ

ПРИВЯЗАН			



1. ИГРОВАЯ УСТАНОВКА "ЦЕПНОЙ МОСТ" ТИПА II ИЗГОТОВЛЯЕТСЯ ИЗ ВРЕВЕН ДИАМЕТРОМ 120+200 ММ. ФУНДАМЕНТЫ ПОД СТОЙКИ - БЕТОННЫЕ. ПОДВЕСКА "МОСТА" - НА МЕТАЛЛИЧЕСКИХ ЦЕПЯХ. СОЕДИНЕНИЕ ЭЛЕМЕНТОВ - НА ВРУБКЕ, СКОВАМИ И БОЛТОВЫЕ. "МОСТ" МОЖЕТ РАЗМЕЩАТЬСЯ ОТДЕЛЬНО ИЛИ В КОМПЛЕКСЕ С ДРУГИМИ ЭЛЕМЕНТАМИ.
2. Сечения А-А и Б-Б см. лист 74

ЛенЗНИИЭП

ГАП РАДБЕВ	РД	27.08
СП АРУ ПАШЕНКО	ПШ	27.08

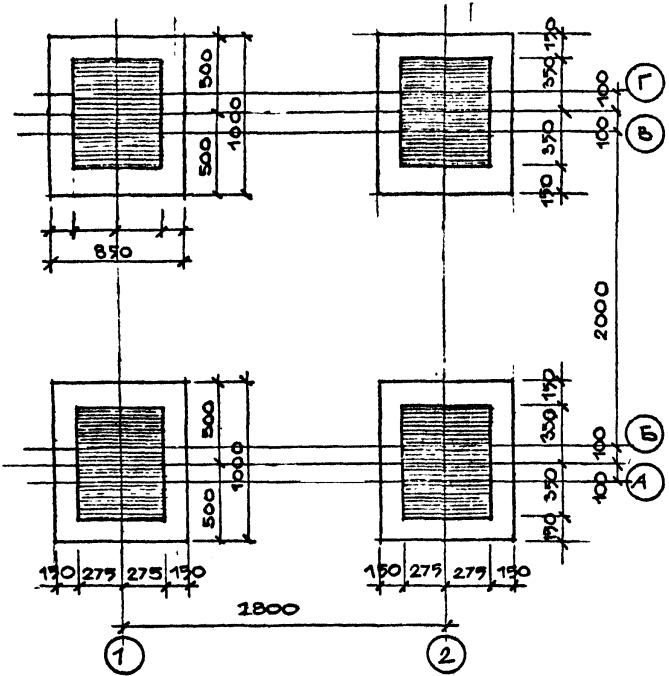
Цепной мост тип II
ОБЩИЕ ВИДЫ.

320-066.84

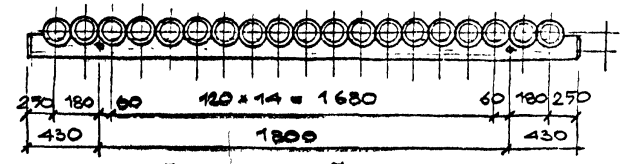
- АС 72

ВЕРНО.
30 мая 1971 г.
Г. Ленинград

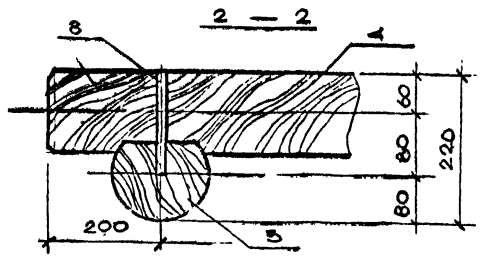
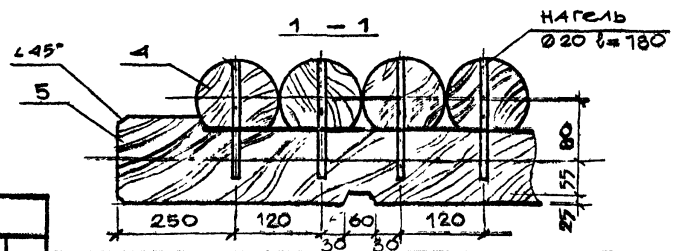
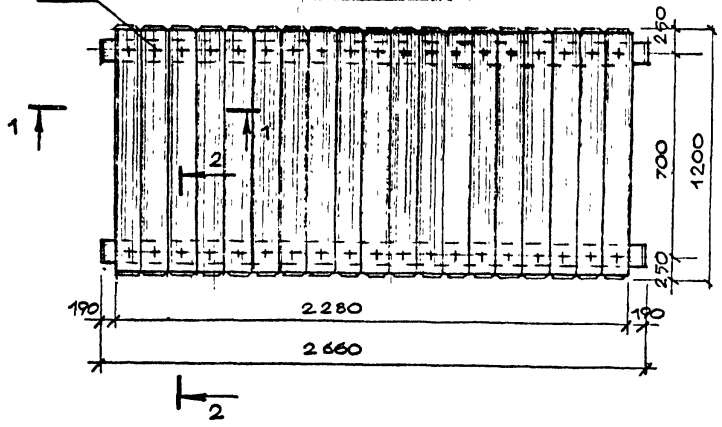
ПЛАН ФУНДАМЕНТОВ



ПЛОЩАДКА. ВИД СБОКУ



ПЛОЩАДКА ПЛАН.



СОГЛАСОВАНО

РИК ДАРАБАЕВ
И. КОНТРОЛЬЩИК
П. КОНОС ШЕЛЕРС

Имя Подп., Подпись и дата, Взам. инв. №

Привязан

ЛенЗНИИЭП
И. КОНТРОЛЬЩИК
П. КОНОС ШЕЛЕРС

Цепной мост" тип II. План
Фундаментов ПЛОЩАДКА
СЭЧЕНИЯ 1-1, 2-2.

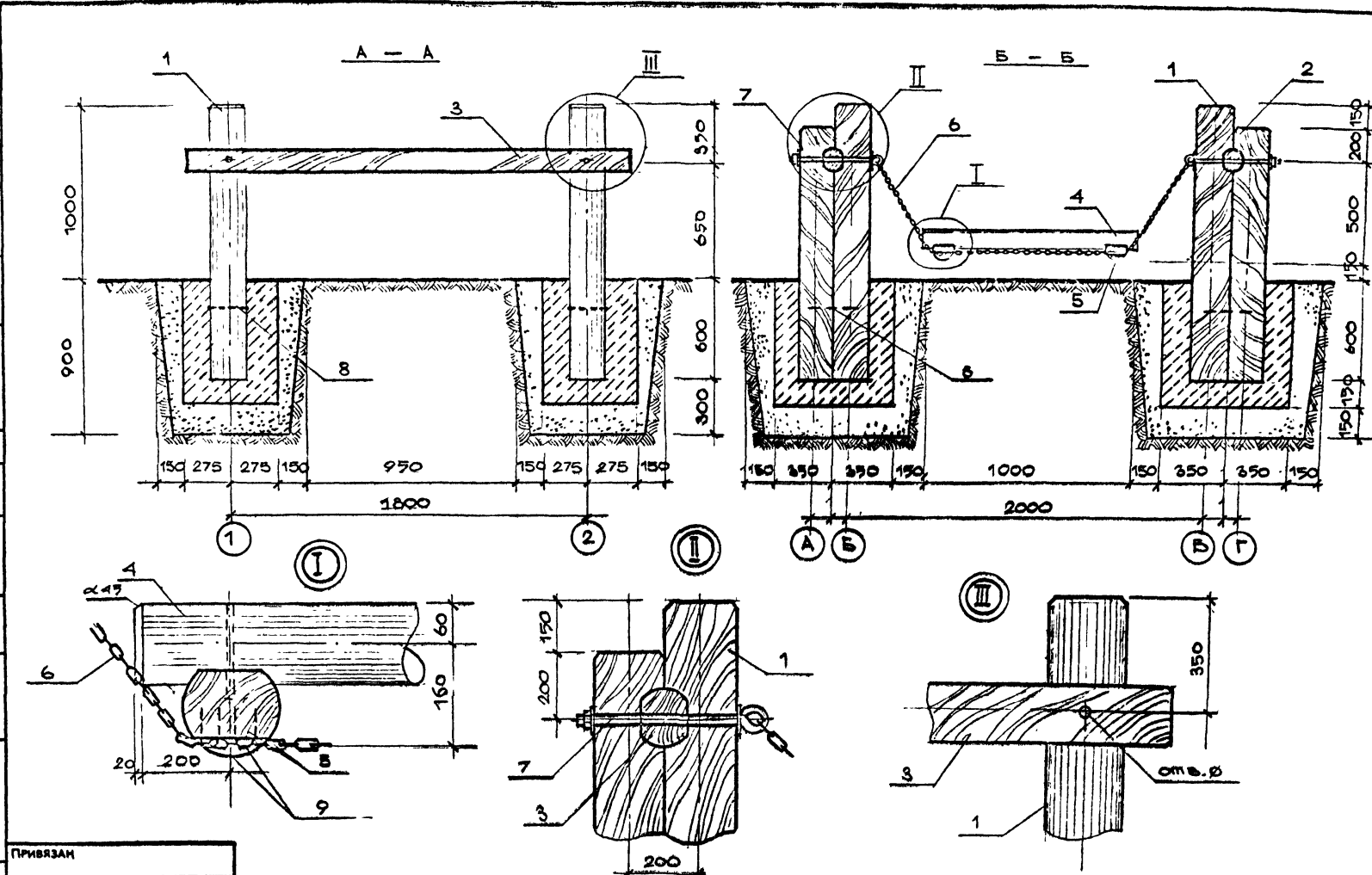
320-066.84

- АС

СОГЛАСОВАНО

РУКОВОДИТЕЛЬ РАБОТ
И КОНТРОЛЬЩИК
КАКОНСЕРВЕИРАТОРА

ПОДПИСЬ И ДАТА
ВЗЛ. ИМВН
ИЛИ ИМ ПОДП.



ЛЕНЗНИИЭП

РАП РАДЕЕВ УСА ГИИ
СП. АРХ. ПАШЕНКО

"ЦЕННОЙ МОСТ" РИП II.
СЕРИИ А-А, Б-Б.
УЗЛЫ I, II, III.

320-066.84

- AC

ЛИСТ
74

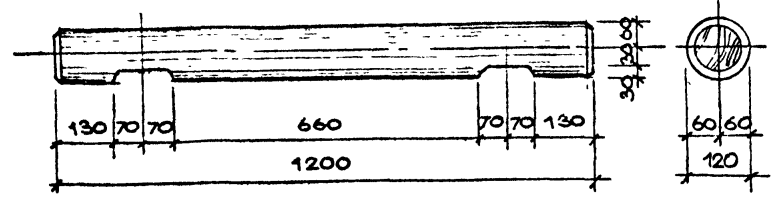
ВЕРНО
Защита - [подпись]
Г. П. [подпись]

СОГЛАСОВАНО

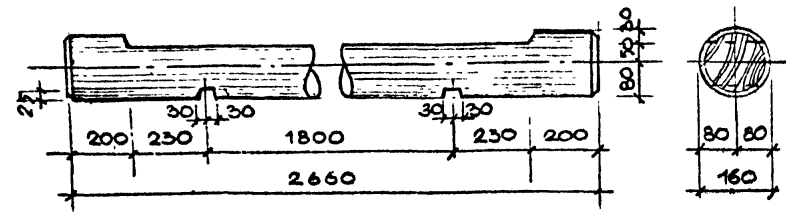
РУКОВОДИТЕЛЬ РАБОТ
И КОМП. ПАШЕНКО
Л. КОСТЕШЕНКО

ПОДПИСЬ И ДАТА
ВЗНА, ИЛИ И
ПРИВЯЗАН

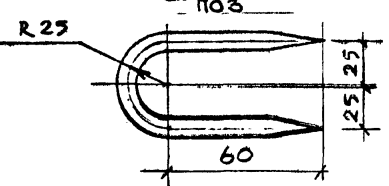
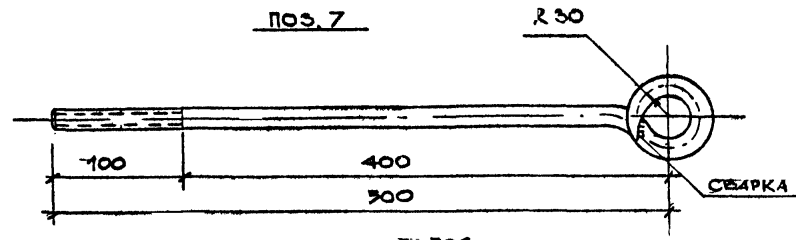
Поз. 4



Поз. 5



Поз. 7

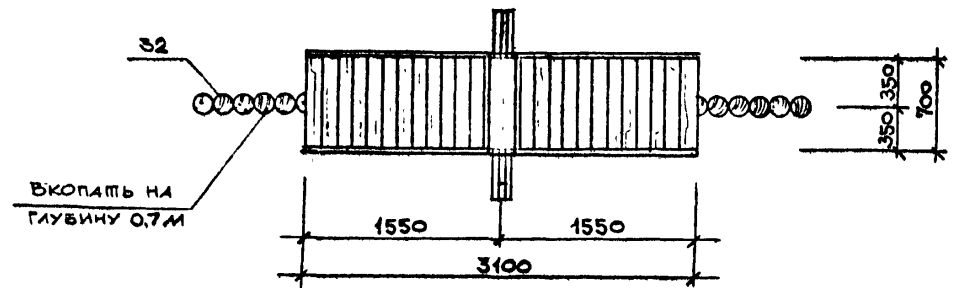
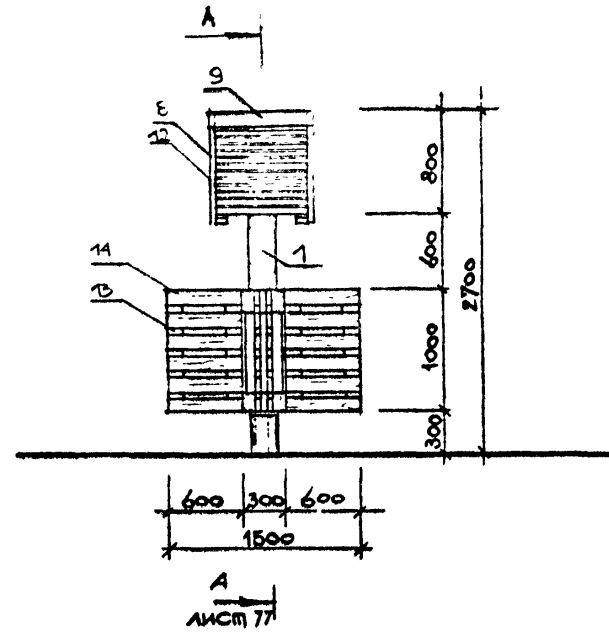
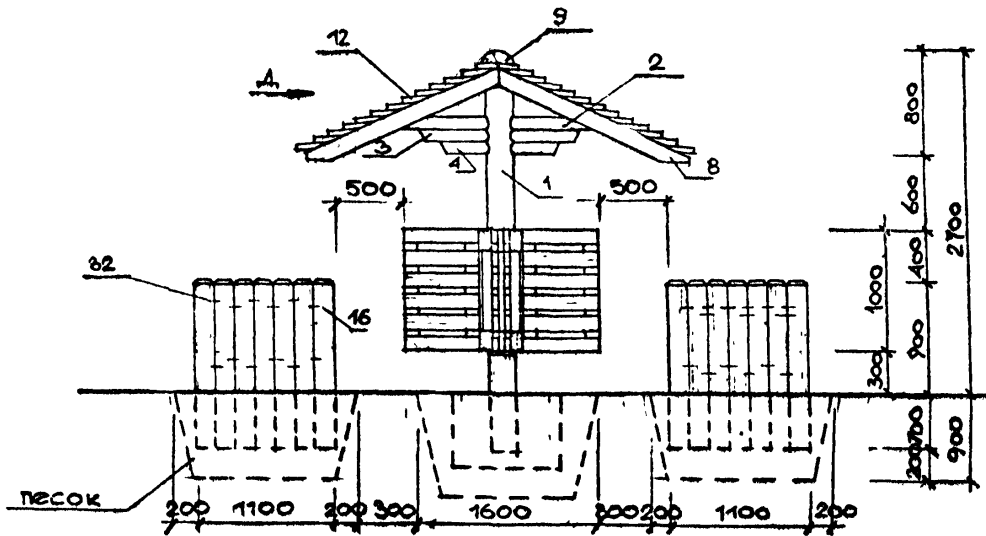


Поз. обозначение	Обозначение	Наименование	Кол.	Масса ед., т	Прим. чанки
		<u>Цепной мост</u>			
1		Стойка - бревно			
		φ200 l=1600 ГОСТ	4		0.2 м³
2		Стойка - бревно φ200			
		l=1450 ГОСТ 9463-72	4		0.19 м³
3		Бревно φ160 l=2500			
		ГОСТ 9463-72	2		0.1 м³
4		Бревно φ120 l=1200			
		ГОСТ 9463-72	19		0.81 м³
5		Бревно φ160 l=2700			
		ГОСТ 9463-72	2		0.11 м³
6		Цепь φ 7 мм			
		l=2600 ГОСТ 13326-67	2	5.3.	10.6 кг
7		Шпилька φ18 l=660	4	1.6	Инд. изг.
8		Скоба φ10 l=350			
		ГОСТ 2590-71	8	0.25	2.0 кг
9		Скоба φ6 l=200	8	0.07	Инд. изг.
10		Сайка М18 ГОСТ 5917-70	4		0.19 кг
11		Шайба 18 ГОСТ 11371-78	8		0.11 кг
12		Нагель φ20 l=180			
		ГОСТ 8486-66	80		0.002 м³
		<u>Фундаменты</u>			
		Ветон М 190	м³	1.3	
		песок	м³	0.7	

СОГЛАСОВАНО

РАДЕЕВ
ПАШЕНКО
ШЕРЕМЕТЬЕВ

ПОДПИСЬ И ДАТА
ВЗНАК И ИВ №



ДЕКОРАТИВНЫЕ ВОРОТА ВЫПОЛНЯЮТСЯ ИЗ БРЕВЕН РАЗЛИЧНЫХ ДИАМЕТРОВ: ОТ 90 ДО 180 ММ. НА ЦЕНТРАЛЬНОЙ СТОЙКЕ, ИЗГОТАВЛИВАЕМОЙ ИЗ БРЕВНА И ОТРЕЗКОВ МЕТАЛЛИЧЕСКИХ ТРУБ, НАВЕШЕНА „ВЕРТУШКА“, ВЫПОЛНЯЕМАЯ ИЗ ДОСКИ ТОЛЩИНОЙ 30 ММ. ФУНДАМЕНТ СТОЙКИ - БЕТОННЫЙ, БРЕВНА ОГРАЖДЕНИЯ ВКАПЫВАЮТСЯ В ПЕСОК И СОЕДИНЯЮТСЯ МЕТАЛЛИЧЕСКИМИ СКОБАМИ РАЗМЕРЫ ЯМЫ 1,5x0,6x0,9 м. КОНЦЫ БРЕВЕН ПРЕДВАРИТЕЛЬНО ОБМАЗЫВАЮТСЯ БИТУМОМ.

Привязан

ЛЕНЗНИИЭП
 ГАП РАДЕЕВ
 ОТ. АРХ. ПАШЕНКО
 АРХ. ШЕРЕМЕТЬЕВ

ДЕКОРАТИВНЫЕ ВОРОТА
 тип I. ОБЩИЕ ВИДЫ.

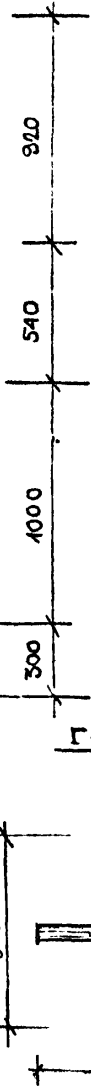
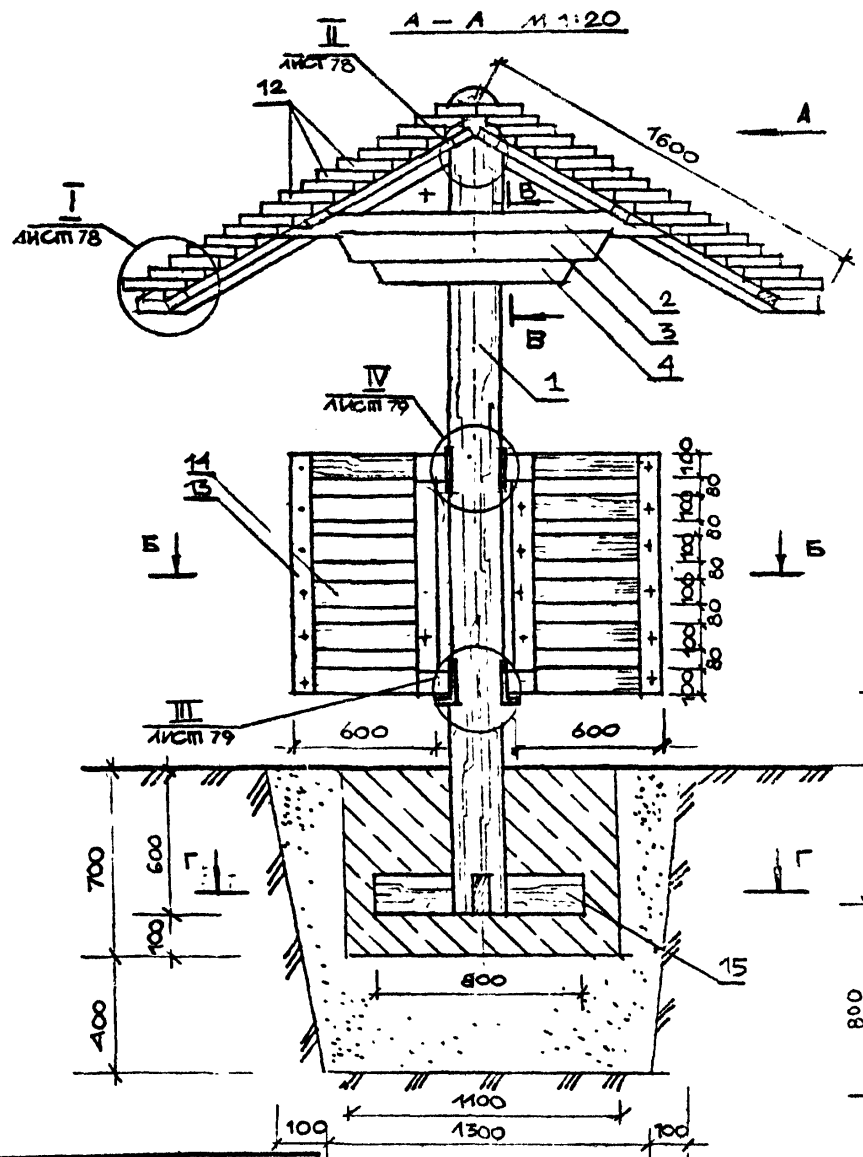
320-066.84
 АС
 ЛИСТ 75

ВЕРХНИЙ ЭТАЖ

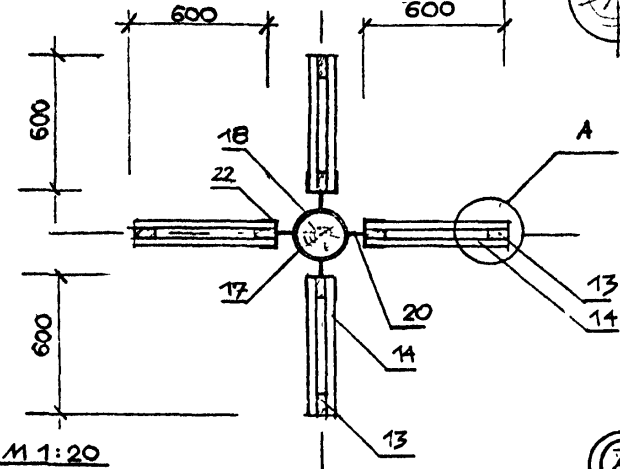
СОГЛАСОВАНО

ПРОЕКТ РАДЧЕВ
И КОНТР. ПАШЕНКО
ГЛАВ. КОМП. ШЕПТИКОВ

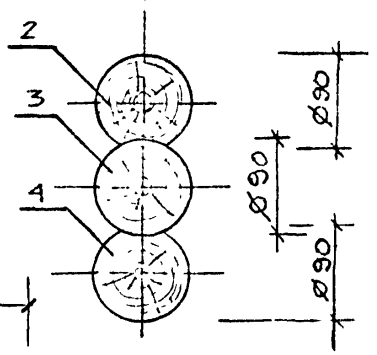
УТВЕРЖ. ПОДПИСЬ И ДАТА ВЗНАК ИНЖ.И



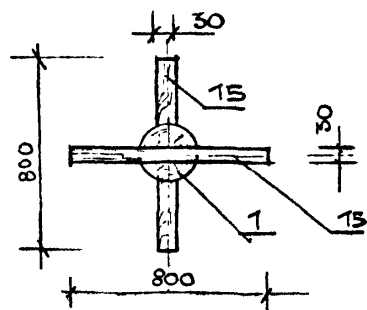
Б-Б М 1:20



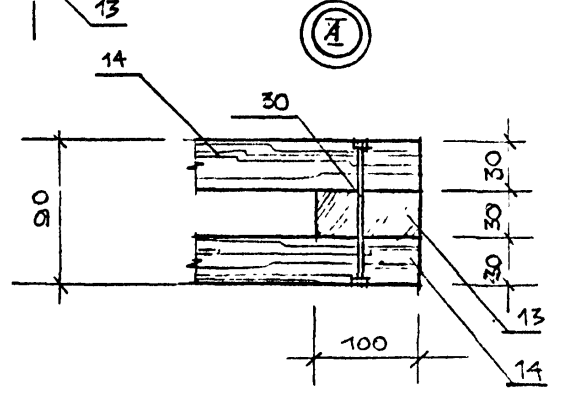
В-В М 1:5



Г-Г М 1:20



1. Вид А см на листе 78



Привязан

ЛЕНЗНИИЭП
 ГАП РАДЧЕВ
 СП. АРХ. ПАШЕНКО
 АРХ. ЗВЕРСОВ

ДЕКОРАТИВНЫЕ ВОРЕТА ТИП I
 Сечения А-А, Б-Б, В-В,
 Г-Г. Узел А.

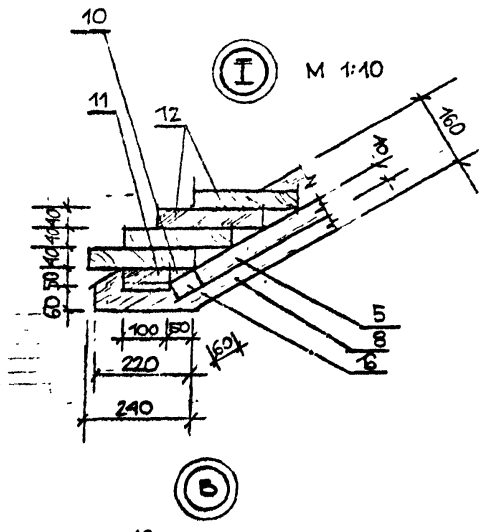
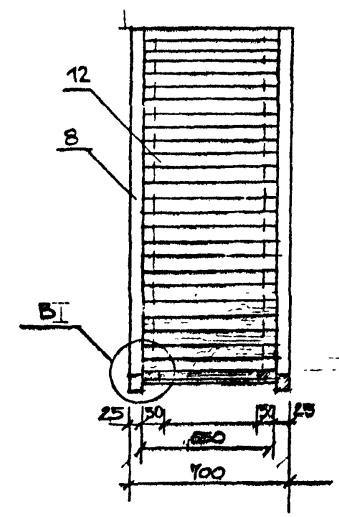
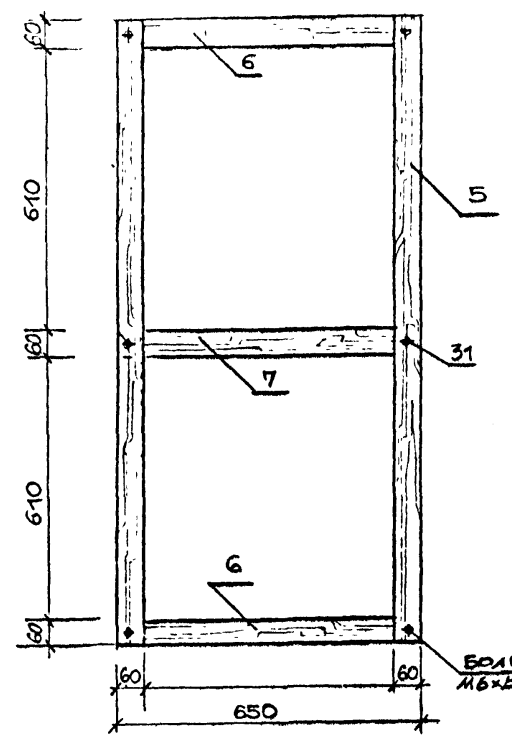
320-066.84

-АС

Л.С.Г.
77

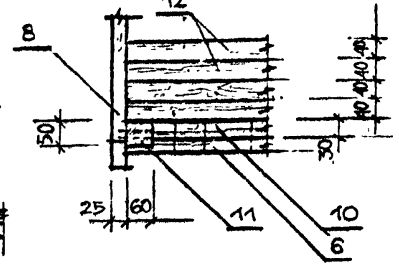
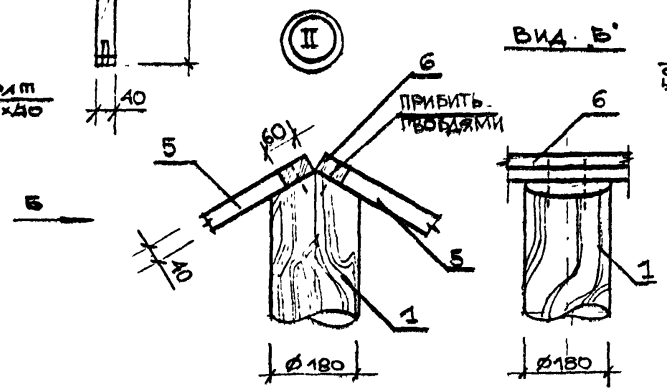
КРЫША ВОРОТ. РАМА Р-1

Вид А



Вид Б

Вид Б



Имя и подл.	Подпись и дата	Взам. и з.и	РАЖДА	РАДЕВ	РАЖДА	РАДЕВ	СОГЛАСОВАНО
			И КОМП	ПАШЕНКО	РАЖДА	РАДЕВ	
			И КОМП	ПАШЕНКО	РАЖДА	РАДЕВ	
			И КОМП	ПАШЕНКО	РАЖДА	РАДЕВ	

ПРИВЯЗАН			

ЛЕНЗНИИЭП
 ГАП РАДЕВ РАЖДА
 СП. АРХ. ПАШЕНКО РАЖДА
 АРХ. ЗВЕРЕВА РАЖДА
 ДЕКОРАТИВНЫЕ ВОРОТА ТИП I
 КРЫША ВОРОТ. РАМА Р-1.
 УЗЛЫ I, II, B. ВИДЫ А, Б.

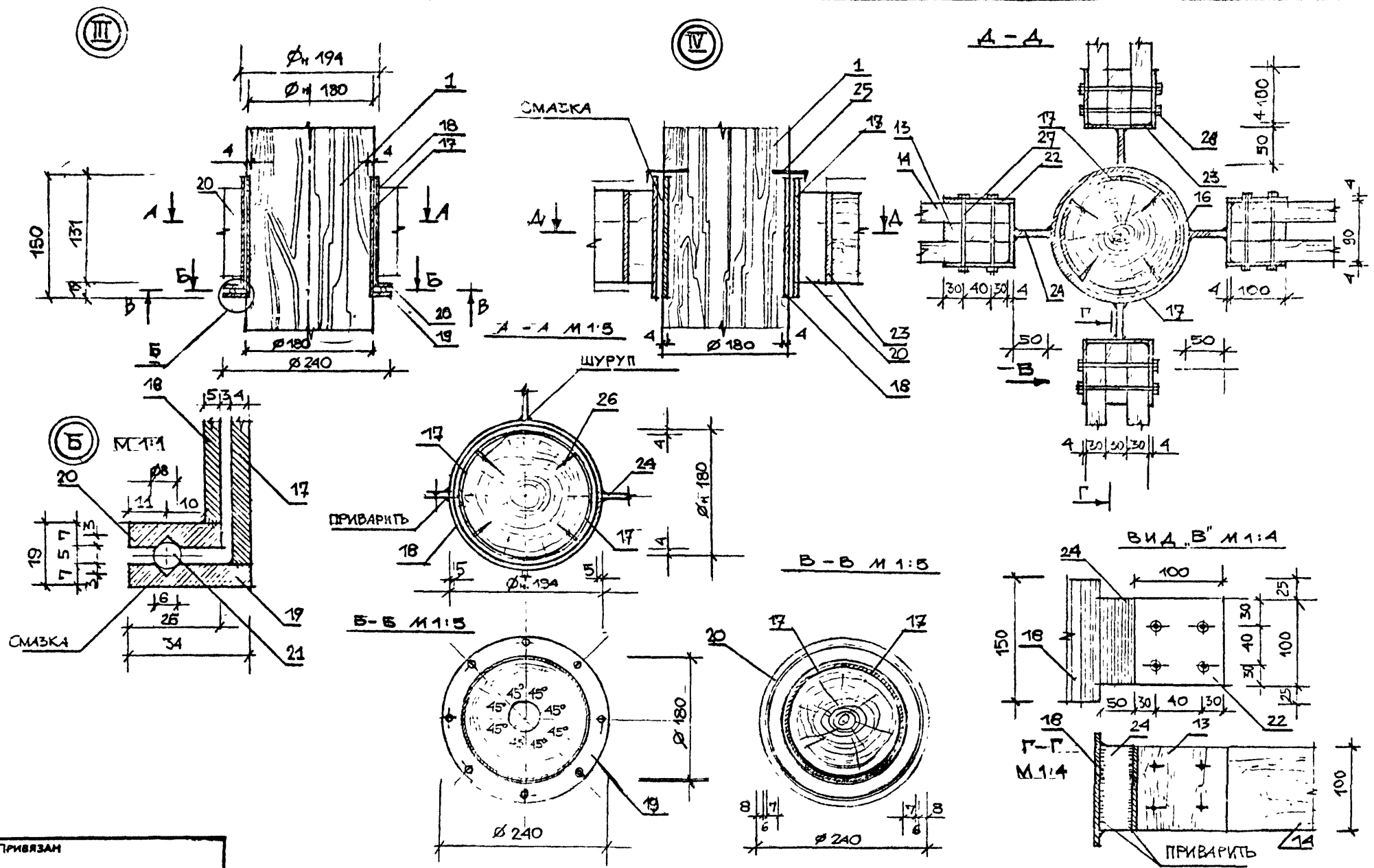
320-066.84 -АС
 ЛИСТ 78

КЕРНО
200
1:1

СОГЛАСОВАНО

РУКОВОДЯЩИЙ	РАДЕЕВ	1:20	1:20
И КОНСТ.	ПАЩЕНКО	1:50	1:50
И КОНСТ.	ШЕРШЕВ	1:50	1:50

ЛИСТЫ ПОДП.	ПОДПИСЬ И ДАТА	ВЗЯМ. ИМ. №



ПРИВЯЗАН

ЛЕНЗНИИЭП	ГАП	РАДЕЕВ	1:20	ДЕКОРАТИВНЫЕ ВОРОТА ШП I УЗЛЫ III, IV, B' ВИД B' СБЕЖЕНИЯ	320-066.84	-АС	79
	Ст. АРХ.	ПАЩЕНКО	1:50				
	АРХ.	ЗВЕРЕВИ	1:50				

СОГЛАСОВАНО

ВЗНЕС. РАБОТЫ ПО ПРИБАВ. ИЛИ УБ. МАТЕРИАЛА

ВЗНЕС. РАБОТЫ ПО ПРИБАВ. ИЛИ УБ. МАТЕРИАЛА

Поз. обозначение	Обозначение	Наименование	Кол.	Масса ед., кг	Примечание
<u>ДЕРЕВЯННЫЕ ЭЛЕМЕНТЫ</u>					
1.		<u>СПОЙКА</u>	1		
		БРЕВНО Ø180 l=3200	1		0,008 м³
		ГОСТ 9463-72			
		<u>РАСПОРКА</u>			
2		БРЕВНО Ø90 l=1600	1		0,01 м³
		ГОСТ 9463-72			
3		БРЕВНО Ø90 l=1100	1		0,007 м³
		ГОСТ 9463-72			
4		БРЕВНО Ø90 l=820	1		0,0052 м³
		ГОСТ 9463-72			
		<u>КРЫША.</u>	1		
	1.78	<u>РАМА Р-1</u>	2		
5		РЕЙКА 60x40x1100	1		0,013 м³
		ГОСТ 24454-80			
6		РЕЙКА 60x40x650	4		0,006 м³
		ГОСТ 24454-80			
7		РЕЙКА 60x40x650	2		0,003 м³
		ГОСТ 24454-80			
		<u>ФРОНТОН</u>	2		
8		ДОСКА 160x25x1600	4		0,026 м³
		ГОСТ 24454-80			

Поз. обозначение	Обозначение	Наименование	Кол.	Масса ед., кг	Примечание
		<u>КОНЕК</u>	1		
9		½ БРЕВНА Ø 180 l=1000	1		0,008 м³
		ГОСТ 9463-72			
10		БРУС 50x50 l=650	2		0,0016 м³
		ГОСТ 24454-80			
11		БРУСОК 60x50x60	4		0,0007 м³
		<u>ОБШИВКА КРЫШИ</u>			
12		ДОСКА 100x220x650	46		0,26 м³
		ГОСТ 24454-80			
		<u>ВЕРПУШКА</u>			
13		РЕЙКА ВЕРТИКАЛЬНАЯ	8		0,024 м³
		100x30x1000			
		ГОСТ 24454-80			
14		РЕЙКА ГОРИЗОНТАЛЬНАЯ	24		0,043 м³
		100x30x800			
15		ДОСКА 30x100x800	3		0,019 м³
		ГОСТ 24454-80			
16		<u>ОТРАЖЕНИЕ</u>			
		БРЕВНО Ø180 l=1300	14		0,37 м³
		ГОСТ 9463-72			
1	<u>МЕТАЛЛИЧЕСКИЕ ДЕТАЛИ</u>				
17		½ ПРУБЫ Ø114 l=150	4	1,6 кг	6,47 кг
		ГОСТ 8732-70			

ПРИВЯЗАН			

ЛенЗНИИЭП

РАТ. РАБЕВ. РАБОТЫ ВУ
СТА. РАТ. РАБЕВ. РАБОТЫ ВУ
АРХ. РАБЕВ. РАБОТЫ ВУ

ДЕКОРАТИВНЫЕ ВОРОТА ТИП I
СВОБОДНАЯ СПЕЦИФИКАЦИЯ
(НАЧАЛО)

320-066.84

- АС

Лист 80

СОГЛАСОВАНО

Р. С. РАДЕЕВ

И. В. ПАЩЕНКО

ВЗЛ. ИВ. И.

ПОДПИС И ДАТА

ИЧ. № ПОЛП

Поз. обозначение	Обозначение	Наименование	Кол.	Масса ед., кг	Примечание
18		ТРУБА $\varnothing 194$ $l=131$, $s=5$.	2	3,04 кг	6,08 кг
		ГОСТ 8732-70			
19		ФЛАНЕЦ			
		СП. ПОЛОСА $\varnothing 248$ $s=7$	1		2,6 кг
		ГОСТ 103-76			
20		ФЛАНЕЦ СП. ПОЛОСОВАЯ			
		$\varnothing 248$ $s=7$	1		2,6 кг
		ГОСТ 103-76			
21		ШАРИК $\varnothing 8$	8	0,001	0,01 кг
		ГОСТ 3722-81			
22		ПОЛОСА $4 \times 100 \times 100$	16	0,31	5,0 кг
		ГОСТ 103-76			
23		ПОЛОСА $4 \times 90 \times 100$	8	0,28	2,26 кг
		ГОСТ 103-76			
24		СП. ПОЛОСОВАЯ $6 \times 100 \times 50$	8	0,23	1,84 кг
		ГОСТ 103-76			
25		КРЮК $\varnothing 6$ $l=110$	4		0,1 кг
		Инд. изготовления			
26		ШУРУП $\varnothing 5 \times 30$	20		0,16 кг
		ГОСТ 1145-80			
27		БОЛТ $\varnothing 6$ $l=110$	32		1,9 кг
		ГОСТ 7798-70			

Поз. обозначение	Обозначение	Наименование	Кол.	Масса ед., кг	Примечание
28		ГАЙКА М6	96		1,09 кг
		ГОСТ 5915-70			
29		ШАЙБА М6	168		0,3 кг
		ГОСТ 11371-70			
30		БОЛТ М6 $l=90$	40		1,9 кг
		ГОСТ 7798-70			
31		БОЛТ М6 $l=90$	12		0,3 кг
		ГОСТ 7798-70			
32		СКОБА $\varnothing 10$ $l=300$	36		6,6 кг
		$l=300$ мм.			
		ГОСТ 2590-71*	36		6,6 кг
		<u>Фундаменты</u>			
33		БЕТОН М150.			
		ГОСТ 25192-82 м ³	0,85		
34		ПЕСОК СТРОИТЕЛЬН.			
		ГОСТ 8736-77 м ³	3,0		

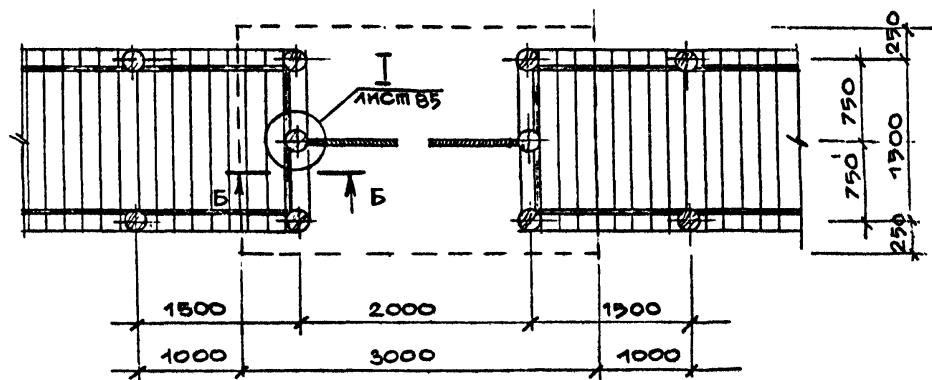
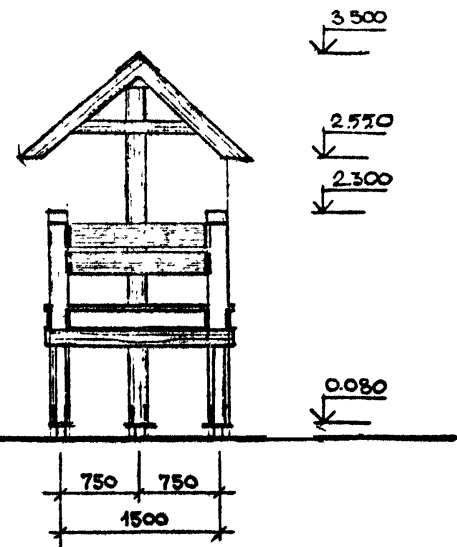
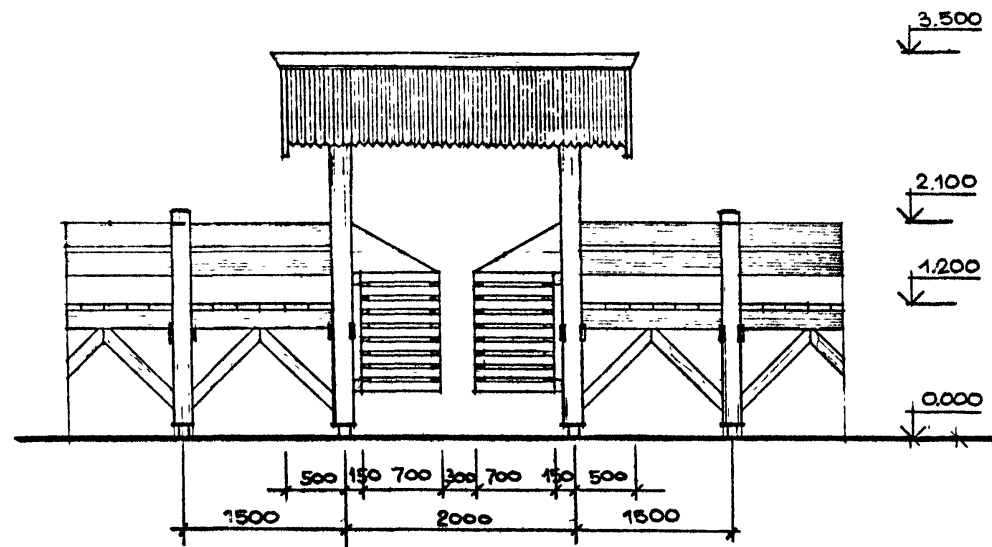
ПРИВЯЗАН

ЛЕНЗНИИЭП	ГАП РАДЕЕВ СП. ДИ. ПАЩЕНКО ДИ. СВЕРСОЛ	Р. С. РАДЕЕВ И. В. ПАЩЕНКО И. В. СВЕРСОЛ	ДЕКОРАТИВНЫЕ ВОРОТА ТИПА СВОБОДНАЯ СПЕЦИФИКАЦИЯ (ОКОНЧАНИЕ)	320-066.84	АС	81
-----------	--	--	---	------------	----	----

СОГЛАСОВАНО

РУКОВА: РАДЧЕВ / 09.08.81
 И. КС. ИТ. ПАШЕНКО / 09.08.81
 ГЛА КОЖС. ШЕНАКОВ / 09.08.81

УЧЕТ. ПОДЛ. ПОДПИСЬ И ДАТА ВЗНАМ. ИЛИ №



1. "Декоративные ворота" тип II состоят из двускатной крыши укрепленной на стойках из бревен $\varnothing 160$ мм и совместно ворот, навешенных с помощью тельферов на те же стойки. Ворота как правило, размещаются в сочетании с открытой галереей, но могут стоять и отдельно, организуя вход на игровую площадку.

Привязан			

ЛенЗНИИЭП	ГАП РАДЧЕВ / 09.08.81	ДЕКОРАТИВНЫЕ ВОРОТА ТИП II
	С.П.АРХ. ПАШЕНКО / 09.08.81	С УЧАСТКОМ ОТКРЫТОЙ ГАЛЕРЕИ.
	ТЕХНИК. ЕРМАКОВ / 09.08.81	ОБЩИЕ ВИДЫ. ПЛАН

320-066.84

АС	Лист 82
----	---------

СОГЛАСОВАНО

В. Ф. РАДЕЕВ
Зав. арх.

Р. А. ПАШЕНКО
Инж. арх.

Г. А. КОНСТАНТИНОВА
Инж. арх.

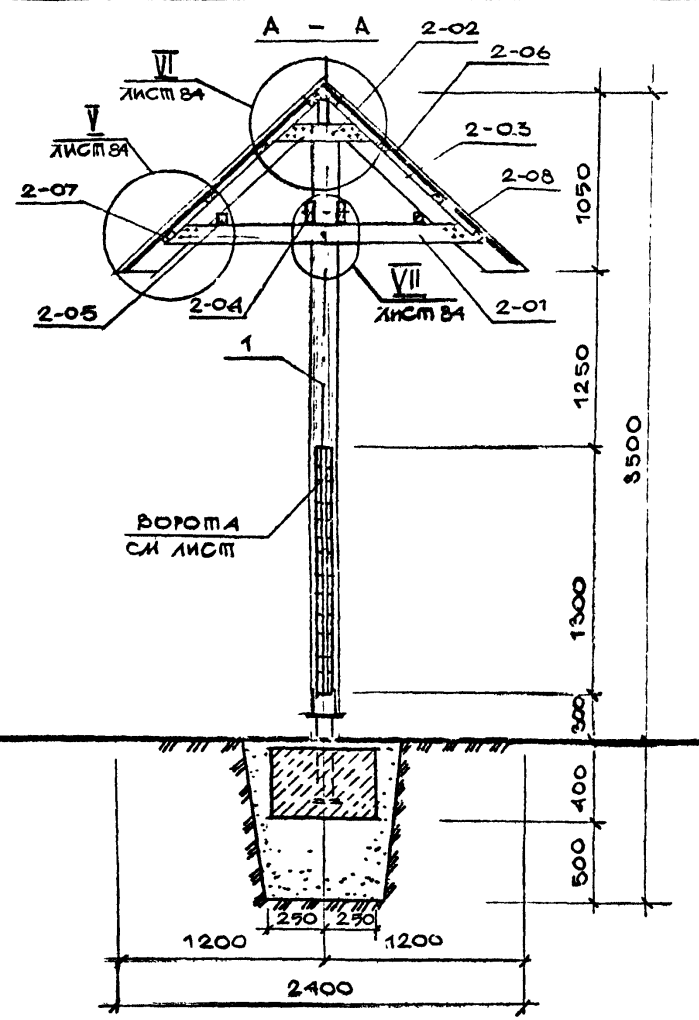
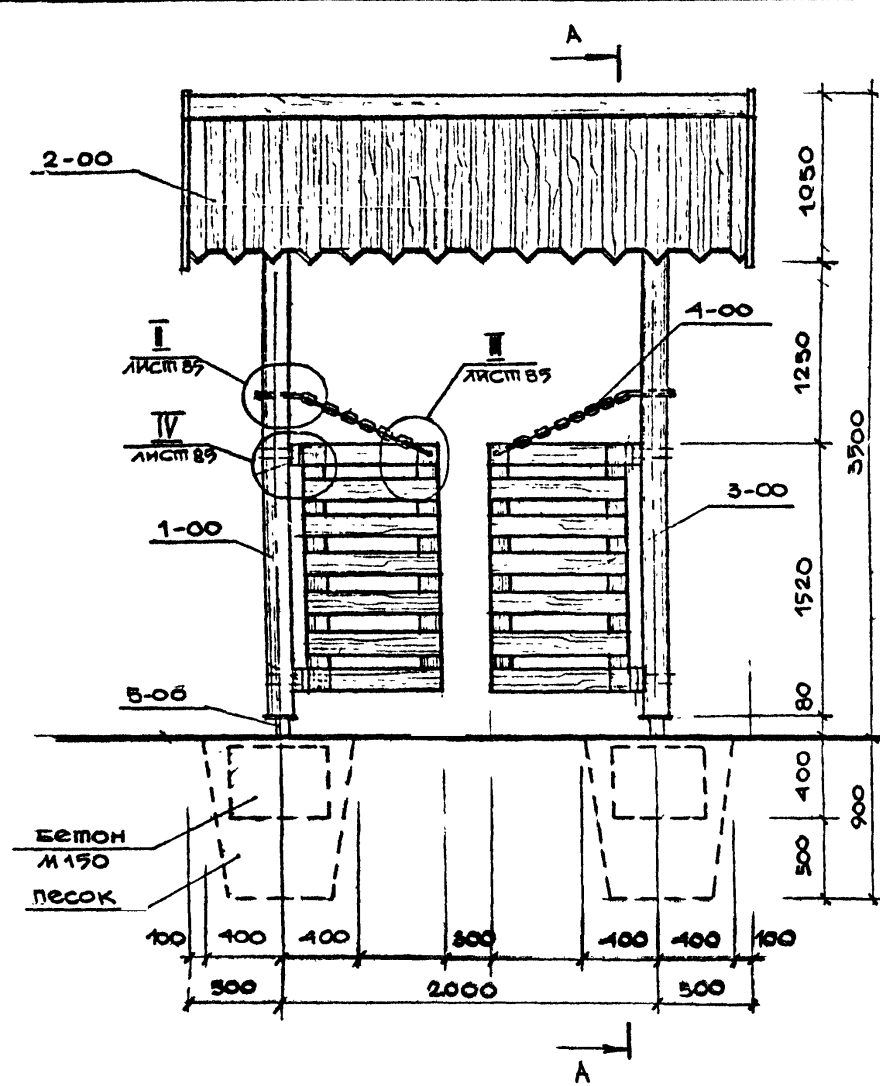
В. А. РАДЕЕВ
Инж. арх.

И. А. ПАШЕНКО
Инж. арх.

Г. А. КОНСТАНТИНОВА
Инж. арх.

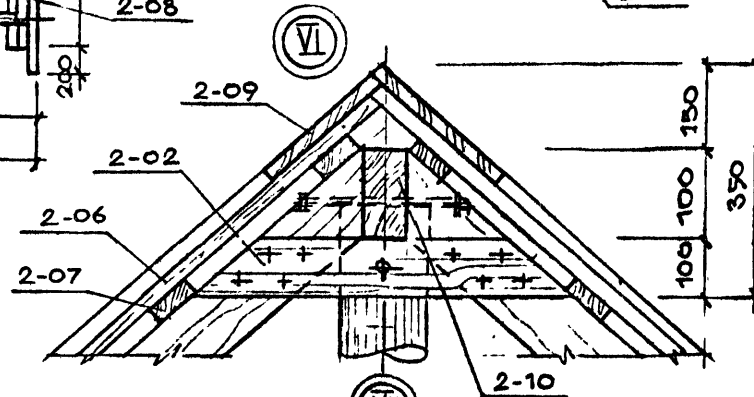
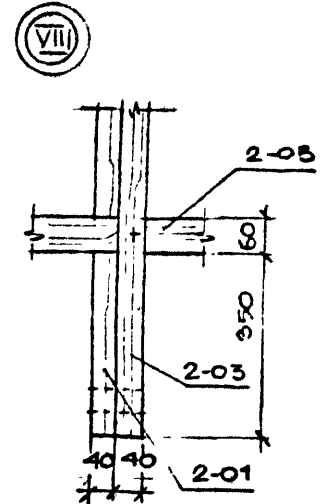
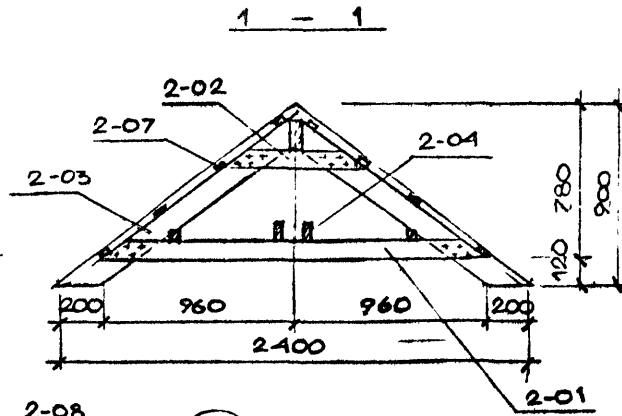
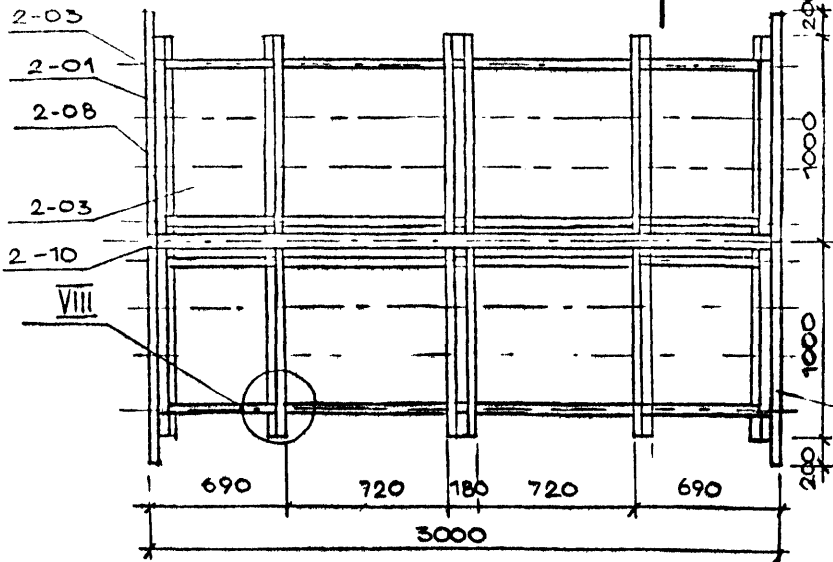
М. В. ПОДП. ПОДПИСЬ И ДАТА ВЗНМ. ИНВ. М.

ПРИВЯЗАН

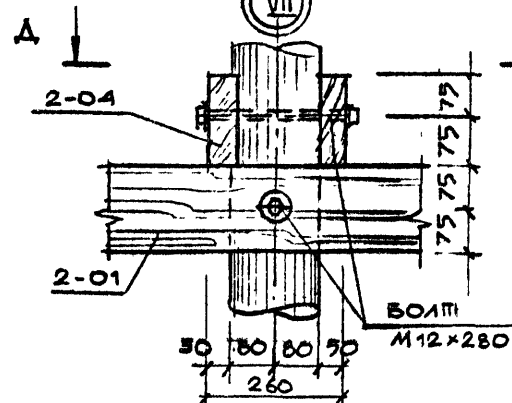
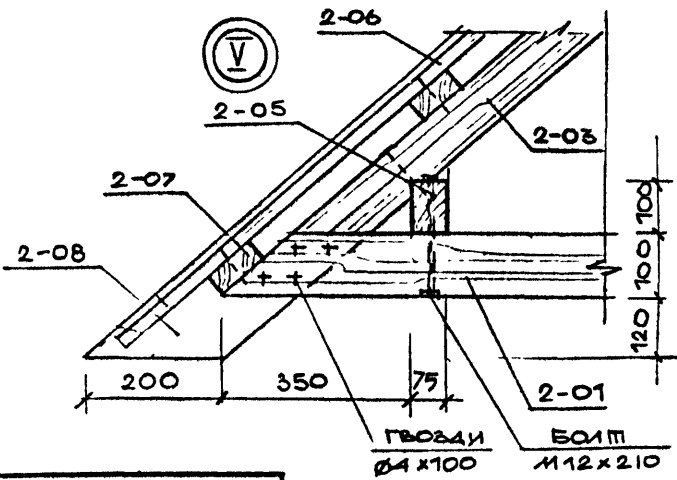
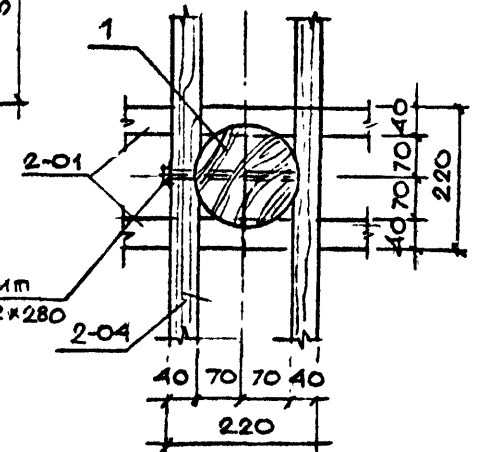


ПРИВЯЗАН					

КАРКАС КРЫШИ



A - A



Имя и подп.	Подпись и дата	Владелец	СОГЛАСОВАНО	
			И. КОНИН	18.05.87
Имя и подп.	Подпись и дата	Владелец	СОГЛАСОВАНО	
			И. КОНИН	18.05.87
Имя и подп.	Подпись и дата	Владелец	СОГЛАСОВАНО	
			И. КОНИН	18.05.87

ПРИВЯЗАН				

ЛЕНЗНИИЭП

ГАП РАДЕЕВ	18.05.87
СП. АРХ. ПАШЕНКО	18.05.87

ДЕКОРАТИВНЫЕ ВОРОТА ТИП II
КРЫША. КАРКАС РАЗРЕЗ 1-1,
УЗЛЫ V-VIII РАЗРЕЗ А-А.

320-066.84

- АС

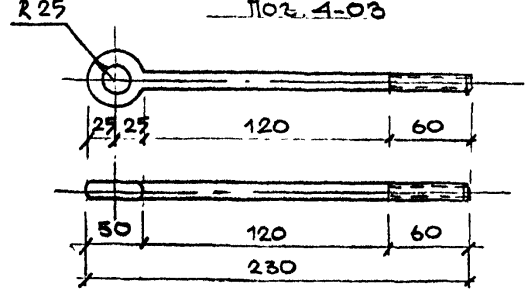
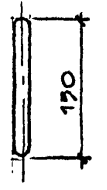
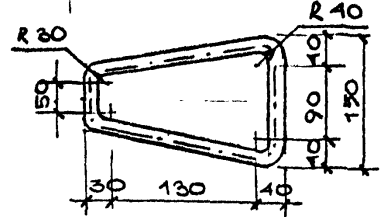
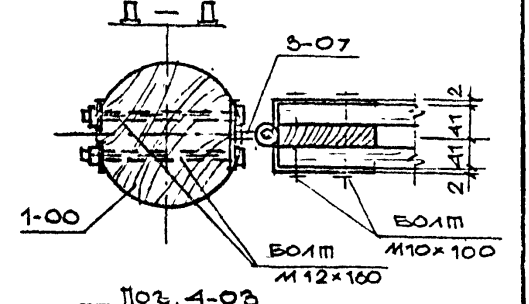
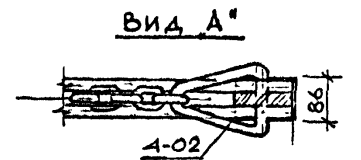
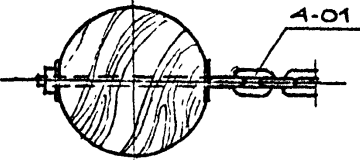
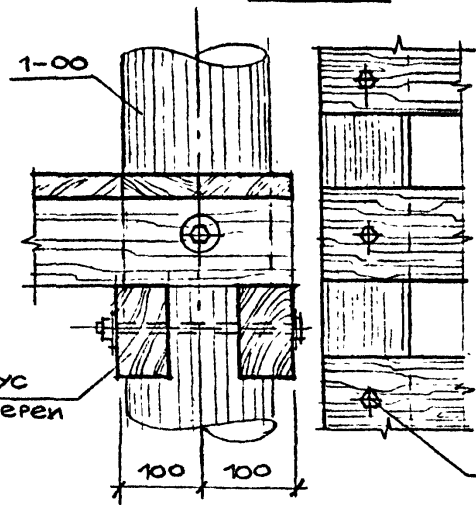
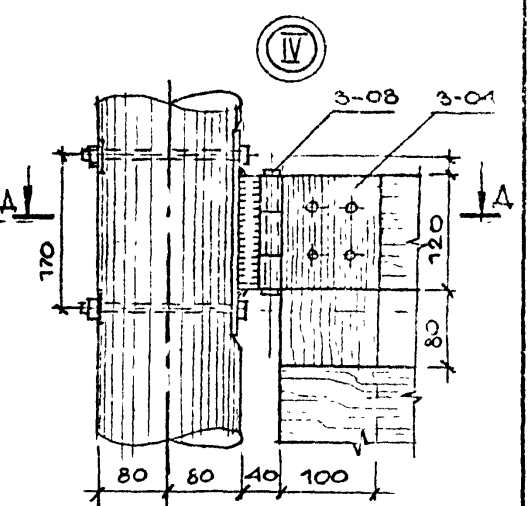
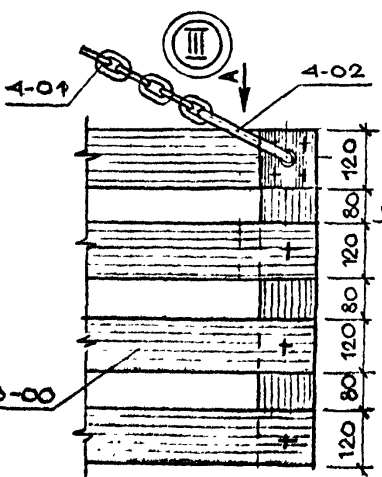
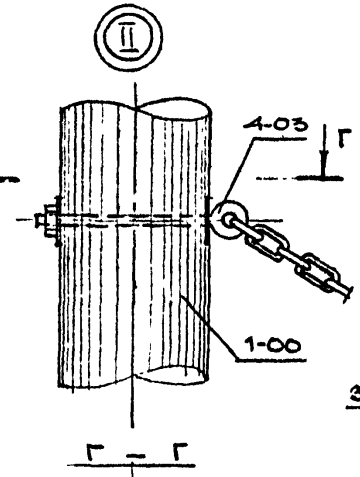
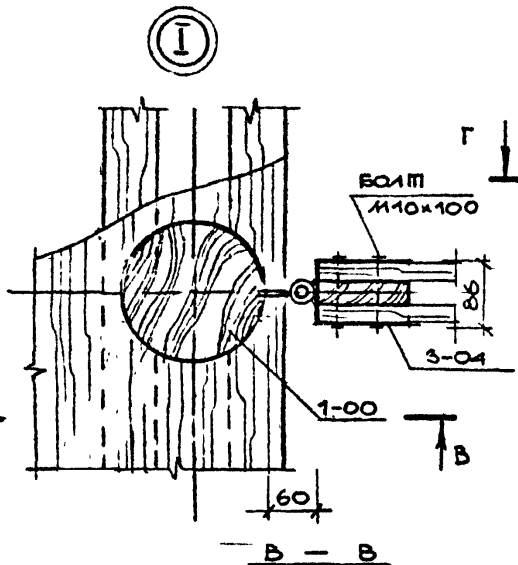
ЛИСТ
84

СОГЛАСОВАНО

ГЛАВ. РАБ. РАДЧ. РАДЧ. РАДЧ. РАДЧ.
 И КОНТ. ПАШЕНКО
 ТАКОСТ. ШЕЛБАЕВА

ИМЯ ПОДП. ПОДПИСЬ И ДАТА
 ВЗАМ. ИМЯ ПОДП. ПОДПИСЬ И ДАТА

ПРИВЯЗАН	



ЛЕНЗНИИЭП

ГАП	РАДЧ.	РАДЧ.	РАДЧ.	РАДЧ.	ДЕКОРАТИВНЫЕ ВОРОТА ТИП III УЗЛЫ I-IV. СЕЧЕНИЯ. ВИДЫ. ДЕТАЛИ.
Ст. АРХ	ПАШЕНКО	РАДЧ.	РАДЧ.	РАДЧ.	

320-066.84

АС

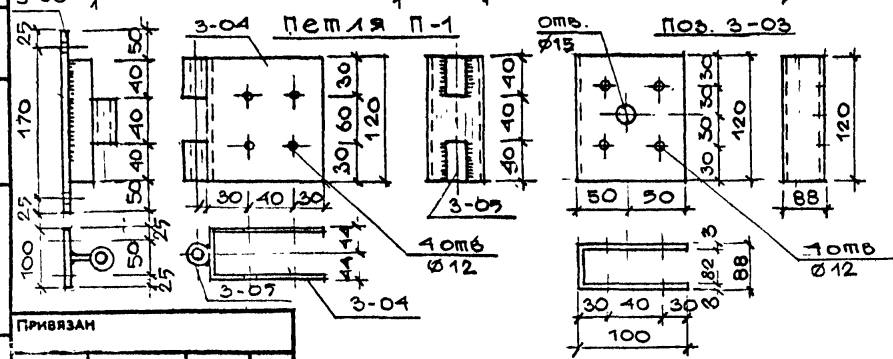
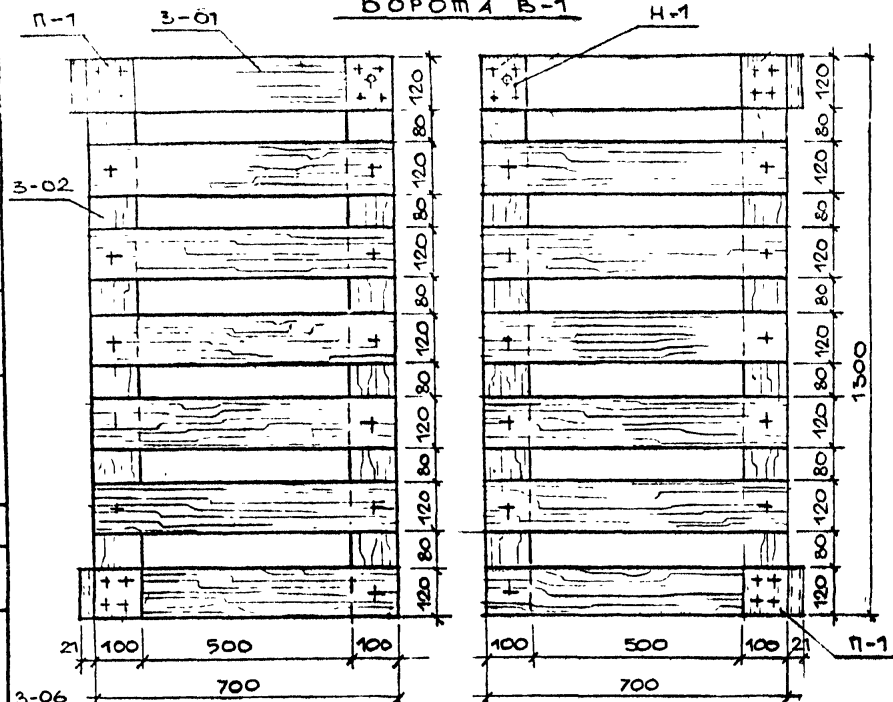
85

СОГЛАСОВАНО

РАД. РАДЧЕВ
 ИСП. ПАШЕНКО
 ПРОВ. ПЕДРАСКО
 ПОДП. ПЕДРАСКО

ПОДП. ПАШЕНКО
 ПОДП. РАДЧЕВ
 ПОДП. РАДЧЕВ

Ворота В-1



Поз. обозначение	Обозначение	Наименование	Кол.	Масса ед., кг	Примечание
		<u>Ворота В-1</u>			
3-00		<u>СБОРКА ВОРОТ</u>	2		
3-01		ДОСКА 82x100 l=700			
		ГОСТ 24454-80	14		0,04 м³
3-02		ДОСКА 25x120 l=1300			
		ГОСТ 24454-80	2		0,01 м³
3-03		НАКЛАДКА Н-1 - 3x120, l=290			
		ГОСТ 19903-74	1		0,9 кг
		<u>Петля П-1</u>	2		
3-04		- 3x120, l=290			
		ГОСТ 19903-74	1		0,9 кг
3-05		ТРУБА УСЛ. ДР 15 d=40 ГОСТ 3262-75	3	0,05	0,15 кг
3-06		- 4x100 l=220			
		ГОСТ 19903-74	1		0,09 кг
3-07		П 4x30 l=120			
		ГОСТ 19-903-74	1		0,12 кг
3-08		Стержень Ø12 l=130			
		ГОСТ 7417-75	1		0,12 кг

ЛЕНЗНИИЭП

ГАП РАДЧЕВ
 СП. АСУ ПАШЕНКО

ДЕКОМПЬЮНЫЕ ВОРОТА ТИП II
 ВОРОТА В-1, ПЕТЛЯ П-1.
 СПЕЦИФИКАЦИЯ

320-066.84

АС 86

ВЕРИТЬ
ИЛИ НЕ ВЕРИТЬ
КАЖДОМУ
СВОЕОУМНО

СОГЛАСОВАНО

РУКОВОД. РАБЕВ Р.В. / ПАШЕНКО Л.В. / ШЕПАКОВСКИЙ О.В.

ИМЯ ПОДП. ПОДПИСЬ И ДАТА. ВЗАИМН. СВЯЗЬ

Поз. обозначение	Обозначение	Наименование	Кол.	Масса ед., кг	Примечание
<u>ДЕКОРАТИВНЫЕ ВОРОТА ТИП II</u>					
1-00		Стойка - бревно Ø 160 l = 3170 ГОСТ 9463-72	2	0.13 м ³	
2-00	1. 84	<u>КРЫША К-1</u>	1		
2-01		Доска 40x100 l=1920 ГОСТ 24454-80	8	0.06 м ³	
2-02		Доска 40x100 l=650 ГОСТ 24454-80	8	0.02 м ³	
2-03		Доска 80x40 l=1240 ГОСТ 24454-80	14	0.09 м ³	
2-04		Брус 40x150 l=2956 ГОСТ 24454-80	2	0.04 м ³	
2-05		Брус 60x100 l=2956 ГОСТ 24454-80	2	0.035 м ³	
2-06		Обшивка - доска 16x100 l = 1950 м ² ГОСТ 24454-80	9.3	0.15 м ³	
2-07		Обрешетка - брус 60x40 l = 2976	8	0.055	

ПРИВЯЗАМ

ЛЕНЗНИИЭП
 ГАП РАБЕВ Р.В. / ПАШЕНКО Л.В. / ШЕПАКОВСКИЙ О.В.
 Декоративные ворота тип II
 Свободная спецификация
 (Н.444.10).

Поз. обозначение	Обозначение	Наименование	Кол.	Масса ед., кг	Примечание
2-08		ГОСТ 24454-80 Доска 22x190 l = 1600	4	0.02 м ³	
2-09		ГОСТ 24454-80 Конек Доска 16x100 l = 3000			
2-10		ГОСТ 24454 Брус 60x100 l = 2956	2	0.01 м ³	
		ГОСТ 24454-80	1	0.02	
3-00	1. 86	<u>ВОРОТА В-1</u>	1		
4-00		<u>ПОДВЕСКА ВОРОТ ПБ-1</u>			
4-01		Цепь А1 6x16 l = 0.75 м ГОСТ 2319-81	2		
4-02		Петля Стержень Ø 10 l = 660 ГОСТ 7417-79	2		
4-03		Шпилька с петлей			

320-066.84

- АС

ЛИСТ
87

СОГЛАСОВАНО

РАДЕЕВ П.А. 19.02.77

ИЗМЕР. ПАШЕНКО 19.02.77

ИЛИ КОМП. ПАШЕНКО 19.02.77

ИЛИ КОНСТ. ШЕПЛЕВСКАЯ 19.02.77

ИЗМЕР. ПОДП. ПОДПИСЬ И ДАТА

ВЗЯТ. ИВАНОВ

Поз. обозначение	Обозначение	Наименование	Кол.	Масса ед., кг	Примечание
		Ø 12 l = 380			
		инд изгот.	2	0.3	
4-04		ГАЙКА М 12			
		ГОСТ 5915-70			
4-05		ШАЙБА 12			
		ГОСТ 11371-78			
5-00	лист 13	ДЕТАЛЬ МД-1	2	6.12	12.24
<u>СТАНДАРТНЫЕ ЭЛЕМЕНТЫ</u>					
6		БОЛТ М 12×160			
		ГОСТ 7798-70	20		3.19 кг
7		БОЛТ М 10×100			
		ГОСТ 7798-70	30		2.8 кг
8		БОЛТ М 14×280			
		ГОСТ 7798-70	10		3.7 кг
9		БОЛТ М 12×250			
		ГОСТ 7798-70	10		2.9 кг
10		БОЛТ М 12×210			
		ГОСТ 7798-70	4		0.8

ПРИВЯЗАН				

ЛЕНЗНИИЭП

ТАП РАДЕЕВ П.А. 19.02.77
СП АРХ ПАШЕНКО 19.02.77ДЕКОРАТИВНЫЕ ВОРОТА ТИП II.
СВОДНАЯ СПЕЦИФИКАЦИЯ
(ОКОНЧАНИЕ).

320-066.84

АС

ЛИСТ
38

Поз. обозначение	Обозначение	Наименование	Кол.	Масса ед., кг	Примечание
11		БОЛТ М 10×110			
		ГОСТ 7798-70	10		0.9 кг
12		ГАЙКА М 10			
		ГОСТ 5915-70	70		0.9 кг
13		ГАЙКА М 14			
		ГОСТ 5915-70	10		0.29
14		ГАЙКА М 12			
		ГОСТ 5915-70	60		0.92 кг
15		ШАЙБА 10			
		ГОСТ 11371-78	110		0.5 кг
16		ШАЙБА 12			
		ГОСТ 11371-78	104		0.8 кг
17		ШАЙБА 14			
		ГОСТ 11371-78	20		0.2 кг
18		ГВОЗДИ Ø 4×100			
		ГОСТ 4028-63 КТ	50		
<u>ФУНДАМЕНТЫ</u>					
		БЕТОН М 150	м ³	0.2	
		ПЕСОК	м ³	0.7	

Госстрой СССР
ЦЕНТРАЛЬНЫЙ ИНСТИТУТ ТИПОВОГО ПРОЕКТИРОВАНИЯ
Свердловский филиал
620062, г.Свердловск-62, ул.Чебышева,4
Заказ № 2874 Инв. № 155.9/12 тираж 600
Сдано в печать 18.09 1985г цена 3-48