

УТВЕРЖДЕН

ОСТ 26-04-1333-75 ÷ ОСТ 26-04-1338-75 - ЛУ  
28.11.75

УДК 621.643.4.063 : 669.14

Группа Г18

# ОТРАСЛЕВОЙ СТАНДАРТ

ТРОЙНИКИ РАВНОПРОХОДНЫЕ  
ПРИВАРНЫЕ ИЗ НЕРЖАВЕЮЩЕЙ  
СТАЛИ.

ОСТ 26-04-1335-75

Взамен ОСТ 26-04-71-70,

Конструкция и размеры.

ОСТ 26-04-72-70,

ОСТ 26-04-73-70.

Приказом

от 19 г.

срок действия установлен

с 1 января 1977 г.

до 1 января ~~1982~~ <sup>1987-1991</sup> г.

1. Настоящий стандарт распространяется на равнопроходные тройники криогенного, вакуумного и автогенного машиностроения, применяемые в сварных соединениях на давления до Ру <sup>50</sup> 40 МПа (<sup>500</sup> 400 кгс/см<sup>2</sup>), работающие в различных жидкостных и газовых средах, в том числе и агрессивных при температуре от минус 269 (4К) до плюс 600°С (873К), в условиях умеренного и тропического климата.

Стандарт устанавливает следующие типы тройников:

Тип 1 - для труб с условным проходом Ду от 4 до 25 мм на давления до Ру <sup>50</sup> 40 МПа (<sup>500</sup> 400 кгс/см<sup>2</sup>), изготавливаемые методом горячей штамповки с последующей механической обработкой - <sup>черт.</sup> исполнение 1.

В обоснованных случаях допускается изготовление путем механической обработки - <sup>черт.</sup> исполнение 2.

Тип 2 - для труб с условным проходом Ду от 32 до <sup>50</sup> 85 мм на давления до Ру 10 МПа (100 кгс/см<sup>2</sup>), сварные из труб с последующей механической обработкой (<sup>черт.</sup> 2)

Подпись и дата	12.05.76
Имя, № дубл.	
Взамен и № дубл.	
Подпись и дата	
Имя, № дубл.	
Имя, № дубл.	

Тройники рассчитаны на действие указанного давления. Расчет на действие изгибающих усилий, возникающих в трубопроводах при наличии в них компенсаторов, при самокомпенсации температурных деформаций и от других причин, должен производиться в каждом конкретном случае при проектировании трубопроводной системы.

ГОСТ 1.0-68(3)

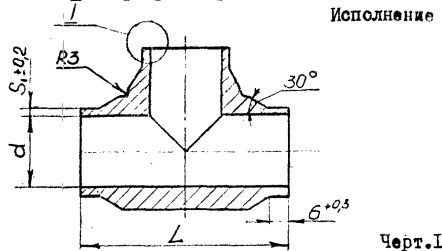
Инв. № подл.	Подп. и дата	Взам. инв. №	Инв. № дубл.	Подп. и дата
2001	М			

① Нов.

1. КОНСТРУКЦИЯ И РАЗМЕРЫ РАВНОПРОХОДНЫХ ТРОЙНИКОВ ТИПА I.

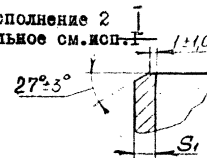
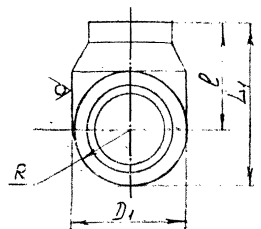
1.1. Конструкция и размеры равнопроходных тройников должны соответствовать указанным на черт. I и в табл. I.

Исполнение 1



Черт. I

Исполнение 2  
Остальное см. исп. I



63  
РД/У (✓)

Размеры в мм

Таблица I

Обозначение типоразмера	Применя- емость	Испол- нение	Проходы условные Du	Давления условные Pu, МПа (кгс/см <sup>2</sup> )	Размер труб Du*S*	d		Di		l	L	L1	R	Масса, кг													
						Номинал.	Пред- откл.	S1	Номинал.						Пред- откл.												
2604 508821 2005 009		I	4	25,0(250)	6xI,0	4	+0,12	1,0	10		20,0	40	25	5,0	0,038												
012			6	20,0(200)	8xI,0	6		2,0	14	+0,4 -0,2	20,0	40	27	7,0	0,035												
025			8	50,0(500)	10x2,0	8		1,0			20,0	40	27	7,0	0,048												
038		2	8	16,0(160)	10xI,0	8		3,0	19	+0,3 -0,3	24,5	49	34	9,5	0,039												
207			10	50,0(500)	14x3,0											10	+0,15	1,0	14	+0,4 -0,2	20,0	40	27	7,0	0,076		
054		I	10	10,0(100)	12xI,0	10		2,0	19	+0,5 -0,3	24,5	49	34	9,5	0,107												
067				20,0(250)	14x2,0											9	2,5									0,110	
210				6,3(63)	18xI,0											16	1,0										0,066
083				10,0(100)	18xI,4											15	1,4	24				26,0	52	38	12,0	0,075	
096				20,0(200)	18x2,0											14	+0,18	2,0									0,088
108		2	15	25,0(250)	22x2,5	17		2,5	30	+0,6 -0,3	28,0	56	43	15,0	0,205												
223				40,0(400)	25x4,0											4,0										0,230	
137				10,0(100)	25xI,4											22	1,4										0,145
140		2	20	25,0(250)	25x3,0	19		3,0	36		31,0	62	49	18,0	0,195												
153				40,0(400)	30x5,0											20	5,0										0,365
166		I	25	6,3(63)	28xI,4	25		1,4	30		28,0	56	43	15,0	0,110												
179				10,0(100)	32x2,0											28	2,0										0,208
182		2		25,0(250)	32x3,5	25		3,5	36		31,0	62	49	18,0	0,375												
195				40,0(400)	38x6,0											26	6,0										0,468

Ⓘ Зам.

\* Dн - наружный диаметр

S - толщина стенки

Циф. и литер. Подп. и дата. Циф. и литер. Подп. и дата. Циф. и литер. Подп. и дата.

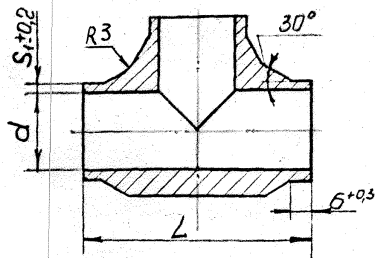
I Зам.

1.2. Конструкция и размеры равнопроходных тройников должны соответствовать указанным на черт. 2 и в табл.2

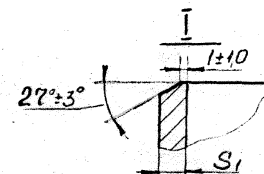
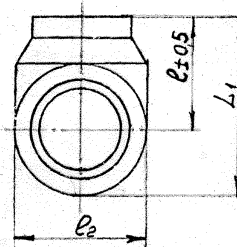
Исполнение 1

Исполнение 2  
ОСТАЛЬНОЕ СМ. ИСП. I.

63  
P.40



Черт.2



Размеры в мм

Таблица 2

Обозначение типоразмера	Применяемость	Исполнение	Проходы условные Ду	Давления условные Ру, МПа (кгс/см²)	Размер труб Dн × S*	Номинал	Пред. откл.	S <sub>1</sub>	L <sub>2</sub>		L		L <sub>1</sub>		Масса, кг	
									Номинал	Пред. откл.	l	Номинал	Пред. откл.	Номинал		Пред. откл.
2604 50882I 2005 009		I	4	25,0(250)	6xI,0	4	+0,12	1,0	10	-0,36	20,0	40	+0,62	25	0,048	
012	6		20,0(200)	8xI,0	6		2,0	14	-0,43	27		-0,52		0,045		
025			50,0(500)	10x2,0	8		1,0							0,058		
088		2	8	16,0(160)	10xI,0	8		3,0	19	-0,52	24,5	49		34	-0,62	0,049
207			50,0(500)	14x3,0	10		1,0	14	-0,43	20,0	40		27	-0,52	0,086	
054		I	10	10,0(100)	12xI,0	10	+0,15	2,0	24,5	49	24,5	49	34	0,117		
067			25,0(250)	14x2,0	9		2,5									
210			40,0(400)	14x2,5	9		2,5									
083			6,3(63)	18xI,0	16		1,0									
096			10,0(100)	18xI,4	15		1,4	24							-0,52	26,0
108		20,0(200)	18x2,0	14		2,0					0,098					
III		25,0(250)	22x2,5	17	+0,18	2,5					0,215					
223		2	40,0(400)	25x4,0			4,0	30	28,0	56	43	+0,74	0,239			
137		I	10,0(100)	25xI,4	22		1,4									0,155
140		2	25,0(250)	25x3,0	19		3,0									0,205
153		I	20	40,0(400)	30x5,0	20	+0,21	5,0	36	-0,62	31,0	62		49	0,375	
166			6,3(63)	28xI,4	25		1,4	30	-0,52	28,0	56		43	0,120		
179			10,0(100)	32x2,0	28		2,0	36	-0,62	31,0	62		49	0,218		
182			25,0(250)	32x3,5	25		3,5						49	0,385		
195		2	40,0(400)	38x6,0	26		6,0	46			39,0	78		62	-0,74	0,478

\* D<sub>н</sub> - наружный диаметр

S - толщина стенки

7.10.11  
И. 8/2  
Шиф. № подл. Подл. и дата  
Взят. инв. № Шиф. № Шиф. Подл. и дата  
30.11.11

Пример условного обозначения тройника для трубы I4x2:

Тройник I4x2 ОСТ 26-04-1335-75.

I.3. Материал - сталь марки I2X18N10T ГОСТ 5632-72.

I.4. Закалить на аустенит.

I.5. Покрытие Хим.Пас.

I.6. Маркировать Ч, клеймить К на бирке. Бирка Б

~~ОСТ 26-04-484-72. 2032 364 000 ИГГ~~

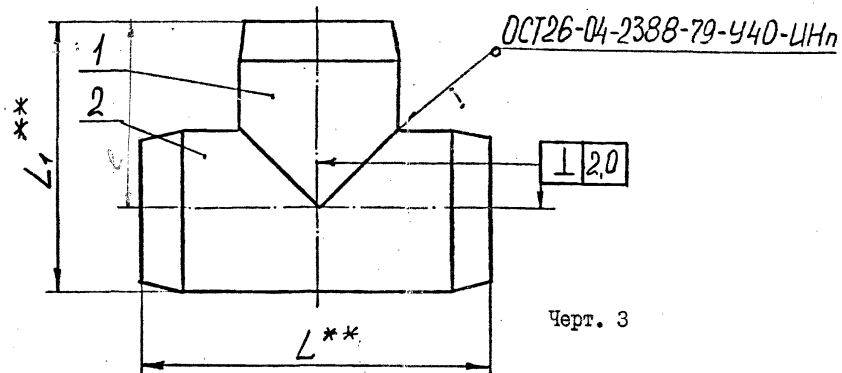
I.7. Остальные технические требования по ОСТ 26-04-1222-75.

Инв. № подл.	Подп. и дата	Взам. инв. №	Инв. № дубл.	Подп. и дата
320	12.05.76	ИЛ		

ГОСТ 1.0-68(3)

## 2. КОНСТРУКЦИЯ И РАЗМЕРЫ РАВНОПРОХОДНЫХ ТРОЙНИКОВ ТИПА 2

2.1. Конструкция и размеры равнопроходных тройников должны соответствовать указанным на черт. 3 и в табл. 3.



Черт. 3

\*\* Размеры для справок

Размеры в мм

Таблица 3

Обозначение типоразмера	Приме- няемость	Проход условный $D_y$	Давление условное $P_u$ МПа (кгс/см <sup>2</sup> )	Размеры трубы $D_H \times S^*$	$L^{**}$	$L_1^{**}$	Масса, кг	Дет.1	Дет.2	
								Патрубок	Труба	
								Количество		
I		I		обозначение						
2604 30Г425 210Г 00 5		32	10,0(100)	36 x 2,0	80	60	0,336	36 x 2/1	36 x 2/2	40
01 8		40	6,3 (63)	45 x 2,0	90	70	0,590	45 x 2/1	45 x 2/2	46
05 0			10,0(100)	45 x 3,5			0,597	45 x 3,5/1	45 x 3,5/2	
03 4		50	6,3 (63)	56 x 2,0	100	80	0,814	56 x 2/1	56 x 2/2	50
04 7			10,0(100)	57 x 3,0			0,825	57 x 3/1	57 x 3/2	

Для условного обозначения тройника равнопроходного для трубы 36 x 2:

Тройник 36 x 2 ОСТ 26-04-1335-75

\*  $D_H$  - наружный диаметр  
S - толщина стенки

2.1.1. Материал - сталь марки 12Х18Н10Т ГОСТ 5632-72.

2.1.2. Сварку производить сварочной проволокой - 2Св-04Х19Н9  
 ○ ГОСТ 2246-70 и 3Св-04Х19Н9 ТУ14-1-2034-77 с поддувом аргона.

~~2.1.3. Закалить на аустенит.~~

2.1.4. Покрытие - Хим.Пас.

2.1.5. Маркировать Ч, клеймить К на бирке. Бирка Б.

~~ОСТ 26-04-484-75.~~

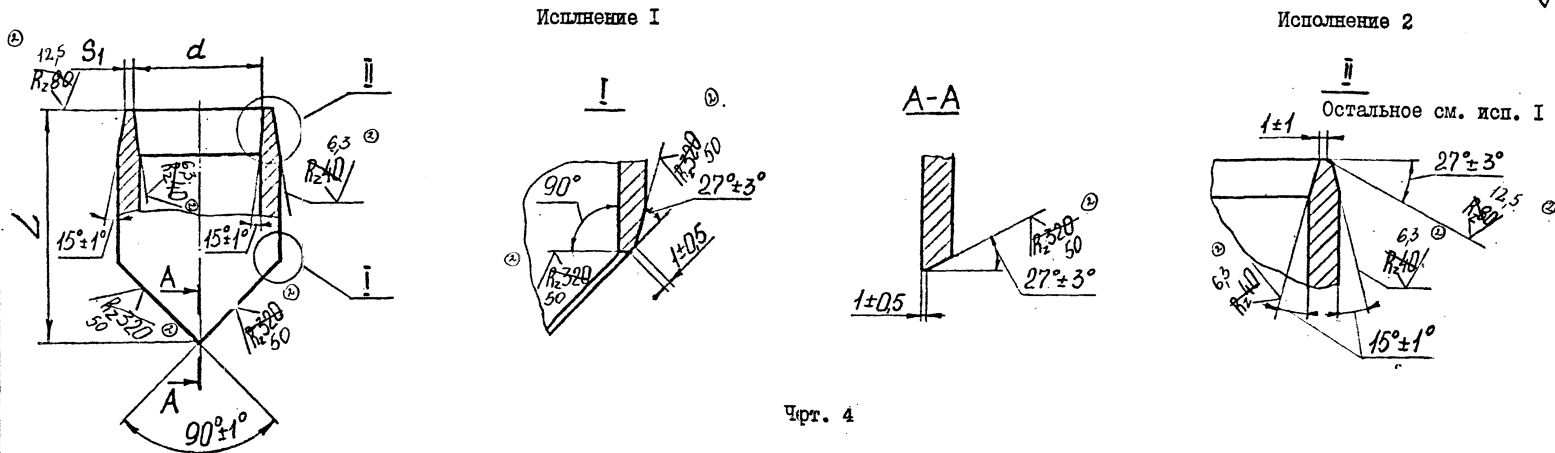
2.1.6. Остальные технические требования по ОСТ 26-04-1222-75.

ГОСТ 1.0-68(3)

320	Инд. и подл. Подп. и дата	Взам. инв. и инв. № дубл. Подп. и дата
	12.05.76 Ж	

2.2. Конструкция и размеры патрубков должны соответствовать указанным на черт. 4 и в табл. 4

д(✓)



Размеры в мм

таблица 4

Обозначение типоразмера	Обозначение	Испол- нение	Труба $D_H \times S$	$d$		$S_1$	$L$	Масса, кг
				номинал.	пред. откл.	пред.откл. $\pm 0,2$	пред.откл. $\pm 0,8$	
2604 40I92I 3I0I 00 2	36 x 2/I	I	38 x 4,0	32	+0,25	2,5	40	0,100
0I 5	45 x 2/I		48 x 5	4I			46	0,175
05 7	45 x 3,5/I-	2		38		4,0		
03 I	56 x 2/I	I	60 x 5	52	+0,30	2,5	50	0,238
04 4	57 x 3/I							

Пример условного обозначения патрубков для угсяника 36 x 2:

Патрубок 36 x 2/I ОСТ 26-04-1335-5

2.2.1. Материал - труба  $D_H \times S$  - 12X1810T ГОСТ 9941-72.

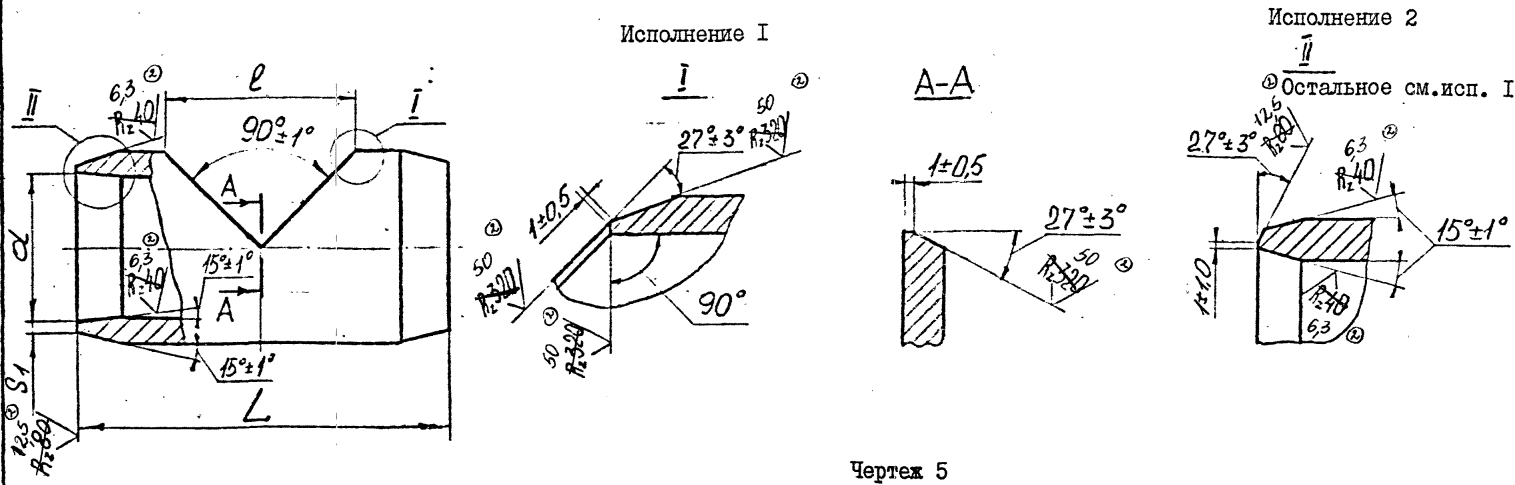
2.2.2. Маркировать Ч, клеймить К на бирке. Бирка Б ОСТ 26-04-41-72. 2082 364 000 ЧТИ

Ⓛ Зам.

Инд. № подл. Патр. и дата взамен. Инв. № инв. Патр. и дата взамен. Инв. № инв. Патр. и дата



2.3. Конструкция и размеры труб должны соответствовать указанным на черт. 5 и в табл. 5.



Чертеж 5

Таблица 5

Размеры в мм

Обозначение типоразмера	Обозначение	Исполнение	Труба $D_n \times S$	$\alpha$		$S_1$	$l$	$L$	Масса, кг	
				номин.	пред. откл.	пред. откл. $\pm 0,2$	пред. откл. $\pm 0,8$	пред. откл. $\pm 0,8$		
2604 40I9I2 3I0I 00 8	36 x 2/2	I	38 x 4	32	+0,25	2,5	38	80	0,236	
0I I	45 x 2/2			4I			48	90	0,4I5	
05 3	45 x 3,5/2	2	60 x 5	38	+0,30	4,0	60	I00	0,576	
03 7	56 x 2/2	I		52						2,5
04 0	57 x 3/2	2		5I						3,5

Пример условного обозначения трубы для угольника 36 x 2:

Труба 36 x 2/2 ОСТ 26-04-1335-76

2.3.1. Материал - труба  $D_n \times S$  - I2XIVH10T ГОСТ 994I-72

2.3.2. Маркировать Ч, клеймить К на бирке. Бирка Б. ОСТ 26-04-44-72. 2032 404 000 471

I зам.

Циф. н° подл. 3002  
 Подп. и дата 30  
 Изм. н° докум. 30  
 Взам. инв. н°  
 Подп. и дата

ЛИСТ РЕГИСТРАЦИИ ИЗМЕНЕНИЙ

ГОСТ 1.0-68 (5)

№ п/п	Номера листов (страниц)				Всего листов (страниц) в докум.	№ докум.	Входящий № сопроводительного документа и дата	Подпись	Дата
	измененных	заменивших	новых	изъятых					
1	1,6,8 1,6 1,6 4	2,3,5,7 " " " " 2,3,5 " " 4,7	1а " " " "	2,3,5,7 " " " " " " 2,3,5 " " 4,7		ОСТ 26-04-1333-75 " 1334-75 " 1335-75 " 1336-75 " 1337-75 " 1338-75	1 (119-82) 1 (120-82) 1 (121-82) 1 (122-82) 1 (123-82) 1 (124-82)	За " " " " "	24.08.75 " " " " "
2	1,2,3,7,8				203-86	" 1333-75	2 (203-86)	За	20.10.86
2	1,2,3,6,7,8					" 1334-75	2 (204-86)	За	"
2	1,2,3,7,8					" 1335-75	2 (205-86)	За	"
2	1,2,3,6,7,8					" 1336-75	2 (206-86)	За	"
2	1,2,3					" 1337-75	2 (207-86)	За	"
2	1,2,3,6,4,7					" 1338-75	2 (208-86)	За	"
п. 4	4					1333-75	(66-87)	Сопл	
п. 3	3					" 1336-75	п. 3 (107-80)	За	4.02.89
4	2,3,6,7,8,9 10,11,13,14,15 16,17,18,19, 22,23,24, 25,26,27,30, 31,33,34,35, 38,40,41,44, 46.	2,4,7.		2а,2в.		Изм. 4 (1-96)	Дата введения 01.01.1996	За	25.12.96

Изм. и подп. 320  
 Подп. и дата 12.08.86 ЗЛ  
 Изм. и подп. Изм. и дата Изм. и подп. Подп. и дата