

ТИПОВОЙ ПРОЕКТ

407—3—13

КОМПЛЕКТНЫЕ ТРАНСФОРМАТОРНЫЕ ПОДСТАНЦИИ МОЩНОСТЬЮ ДО 2×1000 кВА  
БЕЗ РАСПРЕДЕЛИТЕЛЬНЫХ УСТРОЙСТВ 6—10 кВ ДЛЯ ПРОМЫШЛЕННЫХ УСТАНОВОК

КОМПЛЕКТНАЯ ТРАНСФОРМАТОРНАЯ ПОДСТАНЦИЯ  
МОЩНОСТЬЮ 180 кВА  
АРМЯНСКОГО ЭЛЕКТРОМАШИНОСТРОИТЕЛЬНОГО ЗАВОДА  
(ОТДЕЛЬНОСТОЯЩАЯ, ВСТРОЕННАЯ, ВНУТРИЦЕХОВАЯ)

АЛЬБОМ №2

ЭЛЕКТРИЧЕСКАЯ ЧАСТЬ

СОСТАВ ПРОЕКТА ПОДСТАНЦИИ:

ЭЛЕКТРИЧЕСКАЯ ЧАСТЬ: АЛЬБОМЫ №№ 1, 2

СТРОИТЕЛЬНАЯ ЧАСТЬ: АЛЬБОМ №21—ОБЩИЕ МАТЕРИАЛЫ  
АЛЬБОМ №22—ОТДЕЛЬНОСТОЯЩАЯ КТП И АЛЬБОМ 22/69  
АЛЬБОМ №23—ВСТРОЕННАЯ КТП И АЛЬБОМ 23/69  
АЛЬБОМ №24—ВНУТРИЦЕХОВАЯ КТП И АЛЬБОМ 24/69

МОСКОВСКИЙ ФИЛИАЛ ЦИТП

МОСКВА

ТИПОВОЙ ПРОЕКТ  
407—3—13

КОМПЛЕКТНЫЕ ТРАНСФОРМАТОРНЫЕ ПОДСТАНЦИИ МОЩНОСТЬЮ ДО 2×1000 кВа  
БЕЗ РАСПРЕДЕЛИТЕЛЬНЫХ УСТРОЙСТВ 6—10 кВ ДЛЯ ПРОМЫШЛЕННЫХ УСТАНОВОК

КОМПЛЕКТНАЯ ТРАНСФОРМАТОРНАЯ ПОДСТАНЦИЯ  
МОЩНОСТЬЮ 180 кВа  
АРМЯНСКОГО ЭЛЕКТРОМАШИНОСТРОИТЕЛЬНОГО ЗАВОДА  
(ОТДЕЛЬНОСТОЯЩАЯ, ВСТРОЕННАЯ, ВНУТРИЦЕХОВАЯ)

АЛЬБОМ №2

ЭЛЕКТРИЧЕСКАЯ ЧАСТЬ

СОСТАВ ПРОЕКТА ПОДСТАНЦИИ:

ЭЛЕКТРИЧЕСКАЯ ЧАСТЬ: АЛЬБОМЫ №№1, 2

СТРОИТЕЛЬНАЯ ЧАСТЬ: АЛЬБОМ №21—ОБЩИЕ МАТЕРИАЛЫ  
АЛЬБОМ №22—ОТДЕЛЬНОСТОЯЩАЯ КТП И АЛЬБОМ 22/69  
АЛЬБОМ №23—ВСТРОЕННАЯ КТП И АЛЬБОМ 23/69  
АЛЬБОМ №24—ВНУТРИЦЕХОВАЯ КТП И АЛЬБОМ 24/69

РАЗРАБОТАН

ГОСУДАРСТВЕННЫМИ ПРОЕКТНЫМИ ИНСТИТУТАМИ  
ТЯЖПРОМЭЛЕКТРОПРОЕКТ (ЭЛЕКТРИЧЕСКАЯ ЧАСТЬ)  
ПРОМСТРОЙПРОЕКТ (СТРОИТЕЛЬНАЯ ЧАСТЬ)

ВВЕДЕН В ДЕЙСТВИЕ:

ТЯЖПРОМЭЛЕКТРОПРОЕКТОМ: ДИРЕКТИВНОЕ УКАЗАНИЕ  
№1426 ОТ 30-ХІ 1965г.

ПРОМСТРОЙПРОЕКТОМ: ПРИКАЗ  
№184 ОТ 13-ХІ 1965г.

ЦЕНТРАЛЬНЫЙ ИНСТИТУТ ТИПОВЫХ ПРОЕКТОВ  
МОСКВА 1967

С

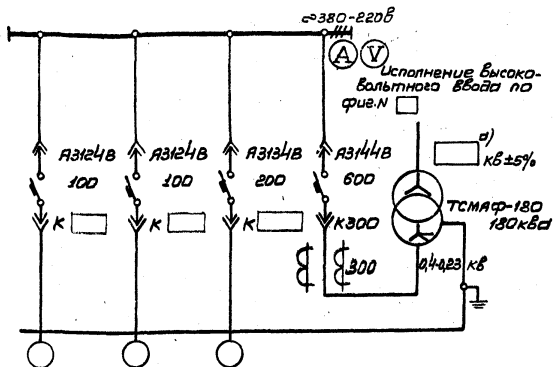
№ п.п.	Наименование	№ листа	№ стр.
1	Титульный лист	-	I
2	Содержание альбома № 2	I и	2
3	Общие чертежи для отдельностоящей, встроенной и <u>внутрицеховой подстанций</u>		
3	Принципиальная однолинейная схема	2	3
4	Спецификация подстанционного электрооборудования	3	4
	<u>Чертежи для отдельностоящей и встроенной подстанций</u>		
5	Установочный чертёж	4,5	5,6
6	Электрическое освещение	6	7
7	Спецификация электрооборудования и материалов для электрического освещения	7,8	8,9
	<u>Чертежи для внутрицеховой подстанции</u>		
8	Установочный чертёж	9,10	10,11
9	<u>С М Е Т Ы</u>	11-27и	12-28

Исполнитель: *В. С. Козлов*  
 Руководитель: *В. С. Козлов*  
 Проверено: *В. С. Козлов*  
 Дата: *1965*



1965	Комплектные трансформаторные подстанции мощностью до 2х1000 кВА без распределительных устройств 6-10 кВ для промышленных установок	Содержание альбома № 2	Типовой проект 407-3-18	без изменений
				с изменениями Альбом 2   Ли

Схема



ПЛАН М1:100



Старана фасады

Уточнить кабель

Сечение кабеля

№ линии

Наименование  
линии

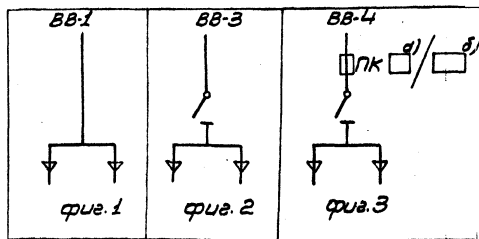
Расчетный ток  $I$

№ шкафа

Тип шкафа  
и перечень элементов

	1	2	3	Ввод от трансформатора	Трансформатор
№ линии					
Наименование линии					
Расчетный ток $I$				270	
№ шкафа		1			
Тип шкафа и перечень элементов					

Схемы высоковольтных блоков



Примечания

1. Нагрузка подстанции  $\square$  кВа,  $\cos \varphi = \square$
2. На шкафах для каждого автомата устанавливается табличка с надписью согласно графе "Наименование линии."
3. Расшифровка заполнения пропусков на схеме:
  - а) высшее напряжение, кВ;
  - б) номинальный ток и ток плавкой вставки предохранителей ( $^{10}I_{100}$  при 6кВ,  $^{30}I_{20}$  а при 10кВ);

В) схема исполнения высоковольтного ввода:

- 1 - исполнение высоковольтного ввода по фиг. 1
- 2 - исполнение высоковольтного ввода по фиг. 2
- 4 - исполнение высоковольтного ввода по фиг. 3

3	Высоковольтный блок		шт	1	
2	Шкаф ввода	н.н.	шт	1	правое исполнение
1	Трансформатор	ТСМАФ-180	шт	1	правое исполнение
N/N	Наименование	Тип	Единица измерения	Кол-во	Примечание
Спецификация					

965 Комплектные трансформаторные подстанции мощностью до 2\*1000кВа без распределительных устройств 6-10кВ для промышленных установок

КТП-180/□<sup>11</sup> □<sup>В</sup> мощностью 180кВа  
Ярмского электротехнического завода  
Принципиальная однолинейная схема.

Типовой проект **407-3-13**  
изменений № 2  
Лист 2

№ позиции	Наименование и технические данные	Единица измерения	Количество	Поставщик	Примечание
-----------	-----------------------------------	-------------------	------------	-----------	------------

I	Комплектная одностран- сформаторная подстанция по чертежу 407-3-13, альбом 2, лист 2	компл- лект	I	Армянский электро- машино- строитель- ный завод	
---	---	----------------	---	--	--

В комплект входит:

- а/ I шт- трансформатор  
10/6/ кв ± 5%/0,4-  
0,23 кв, 180 кв, с  
масляным охлаждением,  
схема соединения  
"звезда-звезда-12",  
с выведенной нулевой  
точкой на стороне  
нижего напряжения;
- б/ I шт- высоковольтный  
блок;
- в/ I шт- шкаф распре-  
делительный низко-  
вольтного ввода  
подстанции.

Машинная станция  
Руководил  
Выполнил

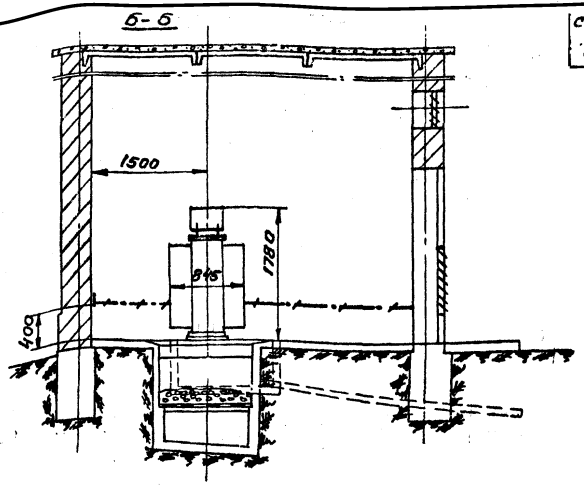
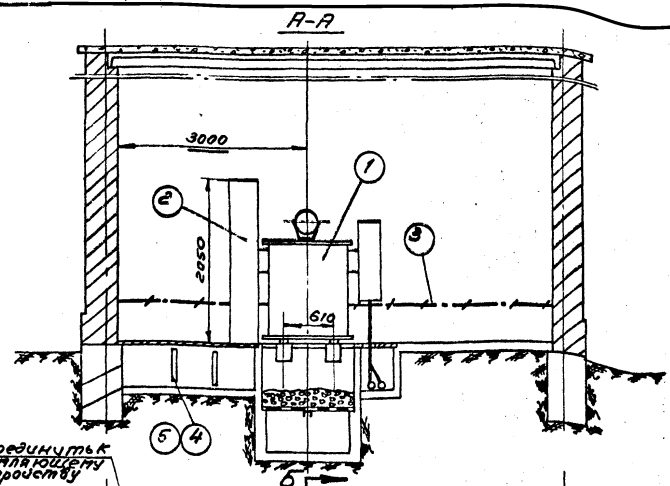
Иванов  
Игорь  
Иванов

Бюро автоматизации  
Комитет ф.э  
Республики Армения

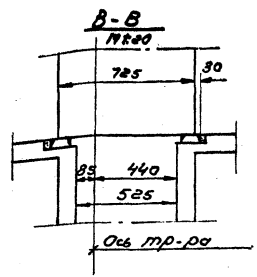
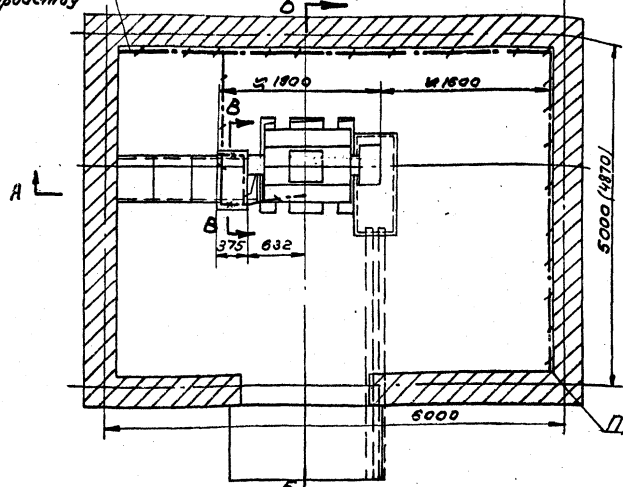
Отдел ОЭС  
Дата  
И.И.

ГЭИ  
Москва

1965	Комплектные трансформаторные подстанции мощ- ности до 2х1000 кв без распределительных устройств 6-10 кв для промышленных установок	КТП мощностью 180 кв Армянского электромашиностроительного завода. Спецификация подстанционного электрооборудования.	Типовой проект 407-3-13	без изменений с изменениями Альбом 2   Стр.3
------	--	--	----------------------------	--



Присоединить к устройству



- ① Трансформатор 180 кВА с 8/8 блоком по схеме 1, 1 шт.
- ② Шкаф ввода н/н, 1 шт.
- ③ Полоса заземления ст. прокатов 25x4 Гост 103-57. Вес 1м кг
- ④ Стойка кабельная К150 2 шт.
- ⑤ Полка кабельная К160, 6 шт.

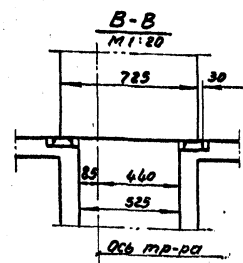
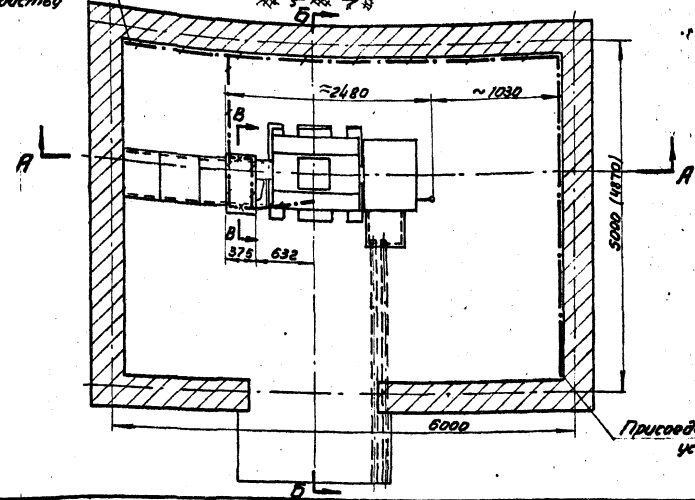
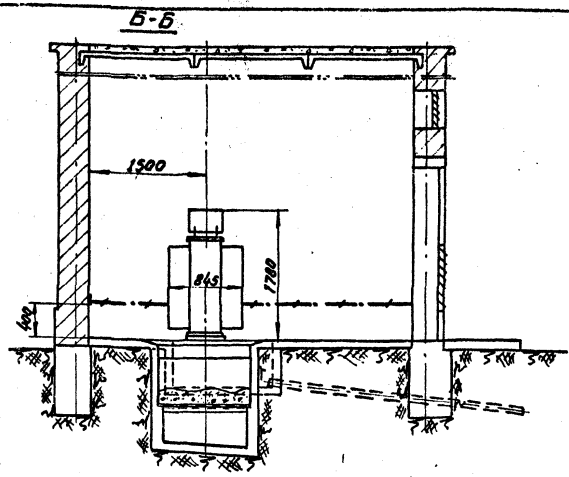
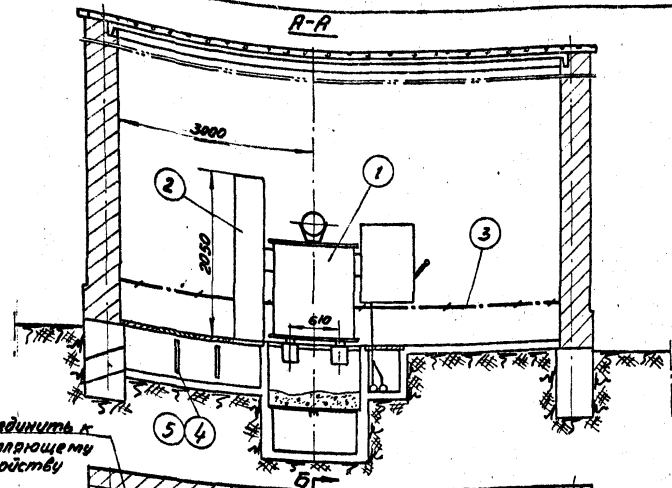
Примечание  
Размеры в скобках даны для встраиваемой КТП.

1965

Комплектные трансформаторные подстанции мощностью до 2х1000кВА без распределительных устройств 6-10кВ для промышленных установок.

Идентификация и встраиваемая КТП-180/6-10 Армянского завода. Установочный чертеж. Вариант 1 - с 8/8 блоком по схеме 1

Типовой проект без изменений 407-3-13 Изменения альбом 2 лист 4



- ① Трансформатор 180 кВа с 6/8. блоком по схемам 3 и 4, 1 шт.
- ② Шкаф ввода ЧМ, 1 шт.
- ③ Полоса заземления. Ст. полосавая 23x4 ГОСТ 103-67. Вес ≈ 14 кг
- ④ Стойка кабельная К150, 2 шт.
- ⑤ Полка кабельная К150, 6 шт.

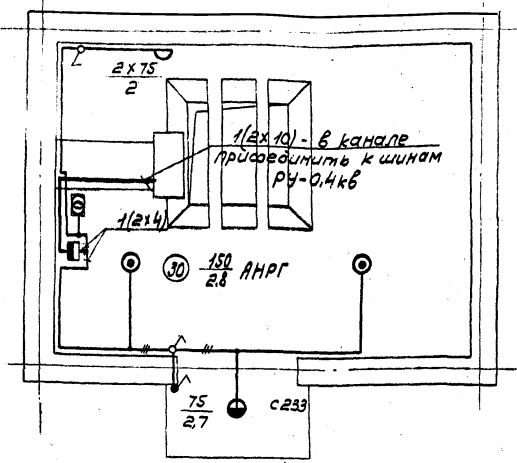
Примечание  
Размеры в скобках даны для встраиваемой КТП

Исполнитель	Проверен	Выпущен	Масштаб
М.И.С.	М.И.С.	М.И.С.	1:50
Городской	Крайний	Крайний	
М.И.С.	М.И.С.	М.И.С.	
М.И.С.	М.И.С.	М.И.С.	
М.И.С.	М.И.С.	М.И.С.	
М.И.С.	М.И.С.	М.И.С.	
М.И.С.	М.И.С.	М.И.С.	
М.И.С.	М.И.С.	М.И.С.	
М.И.С.	М.И.С.	М.И.С.	

1965 Комплектные трансформаторные подстанции мощностью до 2х1000 кВа без распределительных устройств 6-10 кВ для промышленных установок

Отдельная стоящая и встраиваемая КТП-180/6-10 Ямзянского завода Установочный чертеж. Вариант 2 - с д/в блоком по схеме 3 и 4

Типовой проект 407-3-13 без изменений альбом 2 лист 5



Примечания

- 1 Напряжение сети общего освещения - 380/220В.
- 2 Напряжение ламп переносного освещения - 35В.
- 3 Для заземления нетоковедущих металлических частей электрооборудования используется нулевой рабочий провод сети.

Условные обозначения

- Линия сети рабочего освещения
- ⊞ Ящик ЯЗ124-25 с автоматом АЗ124, с расцепителем 20а
- ⊞ Ящик ЯТП-0,25 с понижающим трансформатором ТС0-0,25; 220/35В; 250Ва, комплектно с автоматами, штепсельной розеткой и выключателем.
- ⊙ Светильник люцето цельного молочного стекла
- ⊙ Светильник фарфоровый полужермический с матовым стеклом
- ⊞ Светильник Плафон двухламповый.
- ♂ Выключатель однополюсный в защищенном исполнении
- ♂ Выключатель однополюсный в брызгонепроницаемом исполнении
- ⊙(30) Нормируемая минимальная освещенность от общего освещения, лк.
- 150/2,8 Мощность лампы в светильнике, Вт.
- 150/2,8 Высота подвеса светильника над полом, м.

55	комплектные трансформаторные подстанции мощностью до 25000кВа без распределительных устройств 6-10кВ для промышленных зданий	КТП мощностью 180 кВа Армянского электромашиностроительного завода. Электрическое освещение.	Типовой проект	без изменений с изменением альбом 2	лист 6
			407-3-13		



№ позиции	Наименование и технические данные	Единица измерения	Количество	Поставщик	Примечание	№ позиции	Наименование и технические данные	Единица измерения	Количество	Поставщик	Примечание
<b>И. ЭЛЕКТРООБОРУДОВАНИЕ</b>											
<b>А. АППАРАТЫ</b>											
1	Ящик распределительный ЯЭИ24-25, 380 в, с установочным автоматом АЭИ24, 100 а, с расцепителем 20 а, н. № НА523И2	шт	1			8	Арматура фарфоровая, полугерметическая, с матовым стеклом, с патроном П-27	шт	1		
2	Ящик ЯТП-0,25 с понижающим трансформатором ОСО-0,25; 220/36 в, 250 ва, с автоматами, АБ-25, с расцепителем 15 а, штепсельной розеткой и выключателем	шт	1			9	Переносная ручная лампа, с защитной сеткой	шт	1		
							Лампа накаливания 220 в, с цоколем Р-27:				
						10	150 вт	шт	3		
						11	75 вт	шт	4		
						12	Лампа накаливания 86 в, с цоколем Р-27, 50 вт	шт	2		
<b>П. ВЫКЛЮЧАТЕЛИ, ШТЕПСЕЛЬНЫЕ СОЕДИНЕНИЯ</b>											
	Выключатель 250 в, 6 а, однополюсный, для открытой установки, исполнения:					<b>В. МАТЕРИАЛЫ</b>					
						<b>Г. КАБЕЛЬНАЯ ПРОДУКЦИЯ</b>					
3	защищенного	шт	2			13	Кабель АНР1, с алюминиевыми жилами, с резиновой изоляцией, в резиновой негорючей оболочке:				
4	брызгонепроницаемого	шт	1			13	2х10 кв.мм	м	8		
5	Вилка штепсельная, 250 в, 6 а, двухполюсная, защищенного исполнения	шт	1			14	3х4 кв.мм	м	5		
						15	2х4 кв.мм	м	25		
<b>III. ОСВЕТИТЕЛЬНЫЕ ПРИБОРЫ</b>											
<b>ИСТОЧНИКИ СВЕТА</b>											
6	Арматура "Люцетта" цельного молочного стекла, до 200 вт, с патроном П-27	шт	2			16	Провод ПРГ-500, с медными жилами, с резиновой изоляцией, гибкий 1х1,5 кв.мм	м	10		
7	Арматура Плафон, до 60 вт, с патроном П-27, двухламповая	шт	1			17	Шнур ШРПС, с медными жилами, с резиновой изоляцией, в резиновом шланге, оредний 2х1,5 кв.мм	м	15		

Исполнитель: Мос.ва  
 Руководитель: Мос.ва  
 Дата: / /



1963	Комплектные трансформаторные подстанции мощностью до 2х1000 кВа без распределительных устройств 6-10кВ для промышленных установок.	КТП мощностью 180 кВа Армянского электромашиностроительного завода. Спецификация электрооборудования и материалов для электрического освещения	Типовой проект 407-8-13	без изменений с изменениями Альбом 2 Лист
------	--	--	-------------------------	---

946.2149

ИЛБ 2405.03

№ позиции	Наименование и технические данные	Единица измерения	Количество	Поставщик	Примечание
-----------	-----------------------------------	-------------------	------------	-----------	------------

П. МОНТАЖНЫЕ КОНСТРУКЦИИ

И ДЕТАЛИ /изделия заводов/

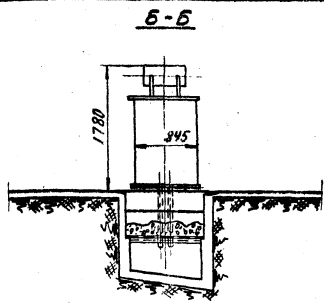
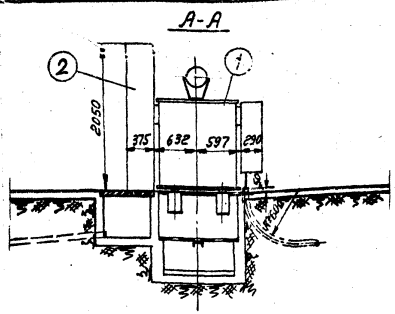
18	Коробка У420. ответвительная, пластмассовая, для открытых проводов	шт	10		
19	Кронштейн С233, для наружной установки светильников с верхним вводом	шт	1		

1965	Комплектные трансформаторные подстанции мощностью до 2х1000 кВа без распределительных устройств 6-10 кв для промышленных установок.	ЛП, мощностью 180 кВа Армянского электромашиностроительного завода. Спецификация электрооборудования и материалов для электрического освещения		Типовой проект 407-8-18	без изменений с изменениями
					Альбом 2 Лист 8

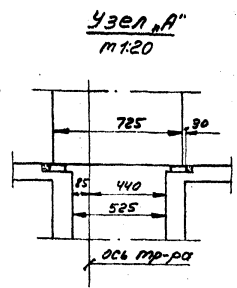
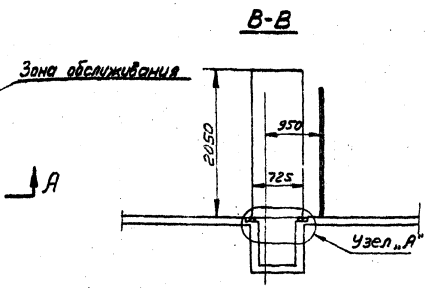
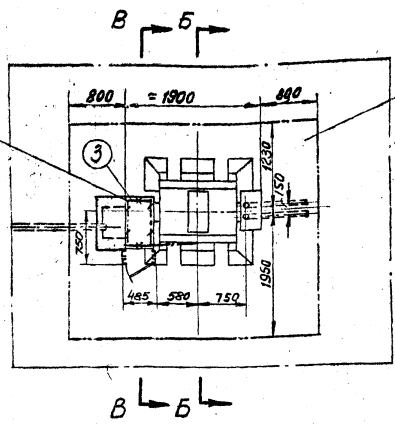
46 2149

ИИВ. 3595-02

10



- ① Трансформатор 180 кВА с 6/6 блоком по схеме 1, 1 шт.
- ② Шкаф ввода ММ, 1 шт.
- ③ Полоса заземления ст. полосовая 25x4 мм. ГОСТ 103-57, Вес = 2 кг



Присоединить к заземл. в щитку устройства

Зона обслуживания

Примечание.  
При установке КТП в помещениях, обслуживаемых специально обученным персоналом, обслуживания не устанавливать.

Исполнитель	М.А.А.А.
Проверенный	М.А.А.А.
Утвержденный	М.А.А.А.
Масштаб	1:1

1965

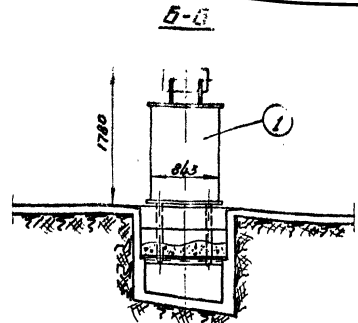
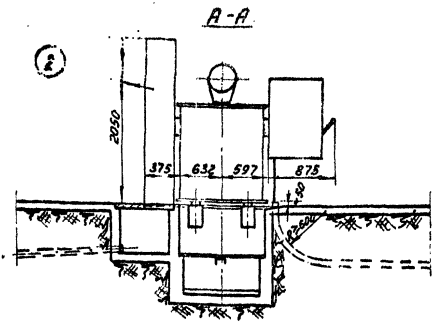
Компактные трансформаторные подстанции до 2х1000 кВА без распределительных устройств 6-10кВ для промышленных предприятий

Внутрицеховая КТП-180/6-10 Армянского завода. Установочный чертеж. Вариант 1-с 6/6 блоком по схеме 1.

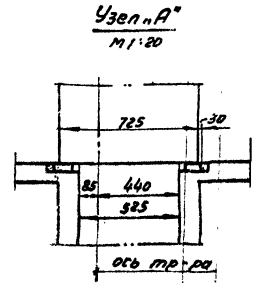
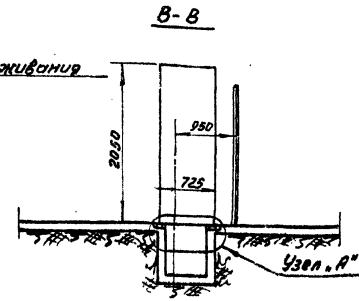
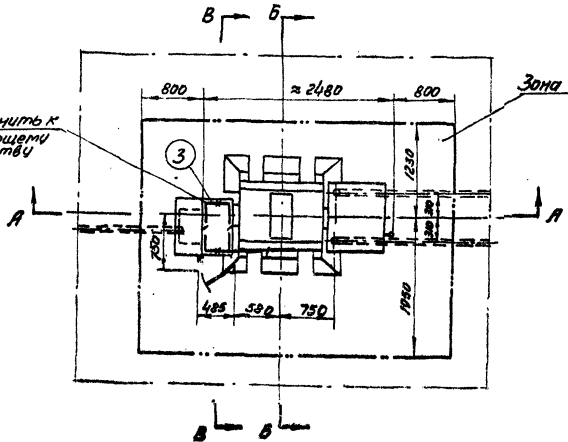
Типовой проект 407-3-13 альбом 2 лист 5

2149

ИЛБ. 3535-02 8475-02 11



- ① Трансформатор 180 кВА с 8/6 боксом по схеме ЗИ. 1шт.
- ② Шкаф ввода МН, 1шт.
- ③ Полоса заземления ст. полосовой 25x4 мм ГОСТ 103-57, Вес = 2 кг



Примечание.  
При установке КТП в помещениях, обслуживаемых специально обученным персоналом, ограждения не устанавливаются.

1965  
 Москва  
 Выпущено  
 1 шт.  
 Проверено  
 1 шт.  
 1965

1965	Комплектные трансформаторные подстанции от 2х1000 кВА с 8/6 распределительных устройств 8-10 кВ для промышленных уст.	Внутрицеховая КТП-180/6-10 Армянского завода Установочный чертеж. Вариант 2 - с 8/6 боксом по схеме ЗИ 4	Типовой проект 407-3-13 ВИА изменения альбом 2 лист 10
------	---	--	---

946 2149

ИДБ. 3535-02-8475-02 12

№ п/п	Наименование прейскуранта, ценника и № позиций	Наименование и характеристика оборудования и монтажных работ	Единица измерения	Количество	Вес в кг		Сметная стоимость в рублях					
					Единица измерения	Общий	Единичные			Общие		
							Оборудования	Монтажных работ	И т.ч. зарас. плата <small>основная по количеству аттарии</small>	Оборудования	Монтажных работ	И т.ч. зарас. плата <small>основная по количеству аттарии</small>
I	2	3	4	5	6	7	8	9	10	11	12	13
1	15-05 ч. I стр. 133 8-892	Подстанция комплектная трансформаторная типа КТП-180/6-10, состоящая из:  Трансформатора типа ТСМА0-180/6-10 кв мощностью 180 кв	шт	I	1300	1300	620	47,1	<u>19,7</u> 1,63	620	47,1	<u>19,7</u> 1,63
2	15-05 ч. I стр. 103 8-867	Шкафа ввода высшего напряжения ВВ-1	шт	I	15,5	16	32	18,1	<u>9,17</u> 0,15	32	18,1	<u>9,17</u> 0,15
3	15-05 ч. I стр. 103 8-885	Шкафа распределительного низковольтного ввода КРН-4	шт	I	170	170	540	42,9	<u>19,8</u> 1,81	540	42,9	<u>19,8</u> 1,81
4	8-711	Ревизия трансформатора весом с маслом до 3 т	шт	I	-	-	-	43,8	<u>20,4</u> -	-	43,8	<u>20,4</u> -
5	8-739	Сушка трансформаторного масла	т	0,445	-	-	-	46,8	<u>21,6</u> 0,69	-	20,83	<u>9,61</u> 0,31
6	8-741	Заливка трансформатора сухим маслом	т	0,445	-	-	-	6,4	<u>2,44</u> 0,73	-	2,85	<u>1,09</u> 0,32
7	8-1477	Стойка кабельная К-150	100шт	0,02	-	-	-	79,3	<u>20,0</u> 0,08	-	1,59	<u>0,4</u> -
1965 1970	Комплектные трансформаторные подстанции мощностью до 2х1000 кв без распределительных устройств 6-10 кв для промышленных установок		КТП мощностью 180 ква отдельностоящая и встроенная со шкафами ВВ-1 и КРН-4. Смета на электрооборудование.				Типовой проект 407-3-15		без изменений с изменениями		Альбом 2 Лист II	

Итого сметы  
Дата

Итого сметы  
Дата

Итого сметы  
Дата

Итого сметы  
Дата

Итого сметы  
Дата



Москва

I	2	3	4	5	6	7	8	9	10	11	12	13
8	8-1482	Полка кабельная К-160	100шт	0,06	-	-	-	9,3	<u>1,53</u> 0,04	-	0,56	<u>0,09</u> -
9	8-472I	Шины заземления сечением 100 кв. мм в распределительном устройстве	100м	0,18	-	-	-	67,2	<u>26,6</u> 0,32	-	12,1	<u>4,79</u> 0,06
Итого:							1486			1192	189,83	<u>85,05</u> 4,28
10	-	Транспортные и прочие расходы	%	7	-	-	-	-	-	83,44	-	-
II	-	Плановые накопления	%	6	-	-	-	-	-	-	11,39	-
Всего:										1275,44	201,22	<u>85,05</u> 4,28
СВОДКА ИТОГОВ												
1. Стоимость оборудования			руб.	1275								
2. Стоимость монтажных работ			руб.	201								
Всего по смете:			руб.	1476								

1965  
1970

Комплектные трансформаторные подстанции мощностью до 2х1000 квв без распределительных устройств 6-10 кв для промышленных установок

КТП мощностью 180 квв отдельностоящая и встроенная со шкафами ВВ-1 и КР1-4.  
Смета на электрооборудование.Типовой проект  
407-3-13без изменений  
с изменениями

Альбом 2 Лист 12

№ п/п	Наименование префектурита, цехов и № позиции	Наименование и характеристика оборудования и монтажных работ	Единица измерения	Количество	Вес в кг		Сметная стоимость в рублях					
					Единицы измерения	Общий	Единицы			Общая		
							Оборудования	Монтажных работ	В т.ч. заработ. плата основная по эксплуатации машин	Оборудования	Монтажных работ	В т.ч. заработная плата основная по эксплуатации машин
I	2	3	4	5	6	7	8	9	10	11	12	13
1	И5-05 ч. I стр. 138 8-882	Подстанция комплектная трансформаторная типа КТП-180/6-10, состоящая из: Трансформатора типа ТСМАФ-180/6-10 кв мощностью 180 кв	шт	I	1800	1800	620	47,1	<u>19,7</u> 1,63	620	47,1	<u>19,7</u> 1,63
2	И5-05 ч. I стр. 103 8-866	Щита ввода высшего напряжения ВВ-3	шт	I	125	125	170	25,9	<u>11,5</u> 0,44	170	25,9	<u>11,5</u> 0,44
3	И5-05 ч. I стр. 103 8-885	Щита распределительного низковольтного ввода КРН-4	шт	I	170	170	540	42,9	<u>19,8</u> 1,81	540	42,9	<u>19,8</u> 1,81
4	8-711	Резервиз трансформатора весом с маслом до 3 т	шт	I	-	-	-	43,8	<u>20,4</u> -	-	43,8	<u>20,4</u> -
5	8-739	Сушка трансформаторного масла	т	0,445	-	-	-	46,8	<u>21,6</u> 0,69	-	20,83	<u>9,61</u> 0,31
6	8-741	Заливка трансформатора сухим маслом	т	0,445	-	-	-	6,4	<u>2,44</u> 0,73	-	2,85	<u>1,09</u> 0,32
7	8-1477	Стойка кабельная К-150	100шт	0,02	-	-	-	79,3	<u>20,0</u> 0,08	-	1,59	<u>0,4</u> -

Директор Ув. ин. Москва  
 Выпущен (шт)

1965 1970	Комплектные трансформаторные подстанции мощностью до 2х1000 кв без распределительных устройств 6-10 кв для промышленных установок	КТП мощностью 180 кв отдельностоящие и встроенная со щитами ВВ-3 и КРН-4. Смета на амперооборудование	Типовой проект 407-3-13	Сез изменений С изменениями Альбом, 2 Лист 13,а
--------------	---	--	-------------------------	---

2	3	4	5	6	7	8	9	10	11	12	13
8-1483	Шина кабельная №160	100мт	5,95	"	"	"	9,8	<u>1,58</u> 0,04	"	8,85	<u>9,89</u> "
8-4721	Шина заземления сечением 100 кв. мм в распределитель- ном устройстве	100м	0,18	-	-	-	67,2	<u>26,6</u> 0,32	-	12,1	<u>4,79</u> 0,06
-----											
	Итого:					1596			1830	197,63	<u>87,38</u> 4,57
-	Транспортные и прочие расходы	%	7	-	-	-	-	-	93,1	-	-
-	Плановые накопления	%	6	-	-	-	-	-	-	11,86	-
-----											
	Всего:								1423,1	209,49	<u>87,38</u> 4,57
СВОДКА ИТОГОВ											
	1. Стоимость оборудования	руб.	1423								
	2. Стоимость монтажных работ	руб.	209								
-----											
	Всего по смете:	руб.	1632								

85  
70

Комплектные трансформаторные подстанции мощностью до 2х1000 кВа без распределительных устройств 6-10 кв для промышленных установок

КТП мощностью 180 кВа отдельная и встроенная со шкафами ВВ-3 и КРН-4.  
Смета на электрооборудование

Типовой проект  
407-3-13

без изменений  
с изменениями

Альбом 2 | Лист 14



№ пп	Наименование преискуранта, ценника и № позиций	Наименование и характеристика оборудования и монтажных работ	Единица измерения	Количество	Вес в кг		Сметная стоимость в рублях					
					Единицы измерения	Общий	Единицы			Общая		
							Оборудования	Монтажных работ	В т.ч. зараб. плата основная по эксплуатации машин	Оборудования	Монтажных работ	В т.ч. заработная плата основная по эксплуатации машин
I	2	3	4	5	6	7	8	9	10	11	12	13
1	15-05 ч. I стр. 133 8-862	Подстанция комплектная трансформаторная типа КТП-180/6-10, состоящая из:  Трансформатора типа ТМД-180/6-10 кв, мощность 100 квА.	шт	1	1300	1300	620	47,1	19,7 1,63	620	47,1	19,7 1,63
2	15-05 ч. I стр. 103 8-866	Шкафа ввода высшего напряжения БВ-4	шт	1	133	133	190	25,9	11,5 0,44	190	25,9	11,5 0,44
3	15-05 ч. I стр. 103 8-885	Шкафа распределительного низковольтного ввода КРН-4	шт	1	170	170	540	42,9	19,8 1,81	540	42,9	19,8 1,81
4	8-711	Режимы трансформатора весом с маслом до 3 т	шт	1	-	-	-	43,8	20,4 -	-	43,8	20,4 -
5	8-739	Сушка трансформаторного масла	т	0,445	-	-	-	46,8	21,6 0,69	-	20,83	9,61 0,31
6	8-741	Заливка трансформатора сухим маслом	т	0,445	-	-	-	6,4	2,44 0,73	-	2,85	1,09 0,32
7	8-1477	Стойка кабельная К-150	100шт	0,02	-	-	-	79,3	20,0 0,03	-	1,59	0,4 -

Индент. код  
Дата  
И  
Исполнитель  
Руководит.  
Выполнил  
Москва

1965  
1970  
Комплектные трансформаторные подстанции мощностью до 2х1000 квА без распределительных устройств 6-10 кв для промышленных установок

КТП мощность 180 квА отдельностоящая и встроенная со шкафами БВ-4 и КРН-4.  
Смета на электрооборудование

Типовой проект 407-3-13  
без изменений с изменениями  
Альбом 2 лист 15

I	2	3	4	5	6	7	8	9	10	11	12	13
8	8-1482	Полка кабельная К-160	100шт	0,06	-	-	-	9,3	<u>1,53</u> 0,04	-	0,66	<u>0,09</u> -
9	8-472I	Шины заземления сечением 100 кв. мм в распределительном устройстве	100м	0,18	-	-	-	67,2	<u>26,6</u> 0,32	-	12,1	<u>4,79</u> 0,06
Итого:						1603				1350	197,63	<u>87,38</u> 4,57
10	-	Транспортные и прочие расходы	%	7	-	-	-	-	-	94,5	-	-
11	-	Плановые накопления	%	6	-	-	-	-	-	-	11,86	-
Всего:										1444,5	209,49	<u>87,38</u> 4,57
СВОДКА ИТОГОВ												
1. Стоимость оборудования			руб.	1445								
2. Стоимость монтажных работ			руб.	209								
Всего по смете:			руб.	1654								

Комплекты трансформаторные подстанции мощностью до 2х1000 квт без распределительных устройств 6-10 кв для промышленных установок

КТП мощностью 180 квт отдельностоящая и встроенная со шкафами ВВ-4 и КРН-4.  
Смета на электрооборудование

Типовой проект  
407-3-13

без изменений  
с изменениями

№ п/п	Наименование преysкуранта, цeнника и № позиции	Наименование и характеристика оборудования и монтажных работ	Единица измерения	Количество	Вес в кг		Сметная стоимость в рублях					
					Единица измерения	Общий	Единицы			Общая		
							Оборудования	Монтажных работ	В т.ч. зараб. плата основная по эксплуатации машин	Оборудования	Монтажных работ	В т.ч. зараб. плата основная по эксплуатации машин
1	2	3	4	5	6	7	8	9	10	11	12	13
1	15-04 ч. II стр. 147 8-6149	Оборудование и его монтаж  Ящик распределительный ЯЗ124-25 с одним установочным автоматом А-3124	шт	1	22	22	72	8,08	$\frac{3,06}{0,03}$	72	8,08	$\frac{3,06}{0,03}$
		Итого:				22				72	8,08	$\frac{3,06}{0,03}$
2	-	Транспортные и прочие расходы	г	7	-	-				5,04	-	-
3		Плановые накопления	г	6	-	-				-	0,48	-
		Всего по разделу II. Материалы, не учтенные к стоимости монтажных работ и их монтаж								77,04	8,56	$\frac{3,06}{0,03}$
1	15-04 ч. II стр. 145	I. Материалы  Ящик типа ЯЩ-0,25, с понижающим трансформатором ОСО-0,25	шт	1	10,2	10,2	-	13	-	-	13	-

Москва  
 Выпущено  
 в свет  
 Цена  
 м

1965 1970	Комплектные трансформаторные подстанции мощностью до 2х1000 кВа без распределительных устройств 6-10 кв для промышленных установок	КТП мощностью 180 кВа отдельная и встроенная. Смета на электроосвещение	Типовой проект 407-3-13	Без изменений с изменениями Альбом 2 Лист 17
--------------	--	---	-------------------------	---

I	2	3	4	5	6	7	8	9	10	11	12	13
		<u>Арматура осветительная:</u>										
2	Дополнение № 1 к пр-ту 15-07 стр.15	Лампета до 200 Вт	шт	2	1,57	2,74	-	1,95	-	-	3,9	-
3	ПСРСЦ № I ч.У стр.303	Фарфоровая полутермети- ческая	шт	1	1,1	1,1	-	0,24	-	-	0,24	-
4	Дополнение № 2 к пр-ту 15-07 стр.4	Плафон двухламповый	шт	1	2,2	2,2	-	3,7	-	-	3,7	-
5	ПСРСЦ № I ч.У стр.301	Лампа переносная с защит- ной сеткой и планговым проводом	шт	1	1,5	1,5	-	2,41	-	-	2,41	-
		<u>Стекло к арматуре:</u>										
6	ПСРСЦ № I ч.У стр. 320	Лампета до 200 Вт	шт	2	1,5	3,0	-	0,867	-	-	1,73	-
7	ПСРСЦ № I ч.У стр.320	Фарфоровой полутермети- ческой	шт	1	0,3	0,3	-	0,217	-	-	0,22	-
8	ПСРСЦ № I ч.У стр.321	Плафон двухламповый	шт	1	1,2	1,2	-	0,689	-	-	0,69	-
9	16-03 ч.П стр.28	Лампа накаливания на на- пряженье 220 в, мощностью в Вт: 150	шт	2	0,12	0,24	-	0,09	-	-	0,18	-

1965  
1970Комплектные трансформаторные подстанции мощ-  
ностью до 2х1000 кВа без распределительных  
устройств 6-10 кВ для промышленных установокКТП мощностью 180 кВа отдельстоящая и  
встроенная. Смета на электроосвещениеТиповой проект  
407-3-13без изменений  
с изменениями

Альбом 2 Лист 18и

I	2	3	4	5	6	7	8	9	10	II	I2	I3
10	18-03 ч. II стр. 31	75	кг	3	0,08	0,24	-	0,16	-	-	0,48	-
11	ПСРСИ № I ч. V стр. 324	Лампа накаливания на напряжение 36 в, мощностью 50 вт	кг	I	0,06	0,06	-	0,079	-	-	0,08	-
		Кабель марки АНРГ, сечением в кв. мм:										
12	ПСРСИ № I ч. V стр. 106	2x10	км	0,008	335	2,68	-	320	-	-	2,56	-
13	ПСРСИ № I ч. V стр. 106	3x4	км	0,005	289	1,2	-	231	-	-	1,16	-
14	ПСРСИ № I ч. V стр. 106	2x4	км	0,025	155	3,88	-	160	-	-	4,00	-
15	ПСРСИ № I ч. V стр. 220	Провод марки ПРТ-500 сечением 1,5 кв. мм / для зарядки осветительных/	км	0,01	35	0,35	-	35,7	-	-	0,36	-
-----												
		Итого:				31					34,71	
16	ПСРСИ № I ч. V стр. 4-6	Транспортные и прочие рас- ходы по поз: I; 4,7% от 13 руб.									0,61	
17	То же	2,4; 7,8% от 7,6 руб.									0,59	
18	То же	9-10; 8,6% от 0,66 руб.									0,06	
-----												
		Итого:									35,97	

Отдел с/м  
Дата  
1970

Инициалы  
Руководит  
Выполнил



1965  
1970  
Комплектные трансформаторные подстанции мощ-  
ностью до 2x1000 ква без распределительных  
устройств 6-10 кв для промышленных установок

КТП мощностью 180 кве отдельностоящая и встроена-  
ная. Смета на электроосвещение.

Типовой проект  
407-3-13

Без изменений  
с изменениями

Альбом 2 Лист 1

I	2	3	4	5	6	7	8	9	10	11	12	13
19	-	Планоые накопления	%	6	-	-	-	-	-	-	2,16	-
-----												
Всего по I:											38,13	
2. Монтаж												
I	8-1510	Кабель при весе I м до I кг, прокладываемый по установленным конструкциям	100м	0,04	-	-	-	18,9	<u>7,42</u> 0,1	-	0,76	<u>0,3</u> +
2	8-4209	Кабель марки АНРГ двух-трех-жильный с креплением скобками, сечением в кв мм до: 6	100м	0,3	-	-	-	98,8	<u>32,7</u> 8,55	-	29,49	<u>9,81</u> 2,57
3	8-4210	10	100м	0,04	-	-	-	103,0	<u>34,4</u> 9,17	-	4,12	<u>1,38</u> 0,87
4	8-7001	Выключатель защищенный	100шт	0,02	-	-	-	65,2	<u>16,6</u> -	-	1,3	<u>0,83</u> -
5	8-7003	Выключатель брызгонепро-нацаемый	100шт	0,01	-	-	-	233	<u>35,4</u> -	-	2,33	<u>0,85</u> -
6	8-7014	Светильник Личетта с под-весом на крыше	100шт	0,02	-	-	-	164	<u>58,4</u> 22	-	3,28	<u>1,17</u> 0,44
7	8-7055	Плафон двухламповый	100шт	0,01	-	-	-	220	<u>62,6</u> 0,29	-	2,2	<u>0,63</u> -

1965  
1970

Комплектные трансформаторные подстанции мощ- ностью до 2х1000 кВа без распределительных устройств 6-10 кв для промышленных устано- вок

КТП мощностью 180 кВа отдельностоящая и встроенная. Смета на электроосвещение

Типовой проект  
407-3-13Без изменений  
с изменениями

Альбом 2 Лист 20

I	2	3	4	5	6	7	8	9	10	11	12	13	
8	8-7017	Светильник фарфорный полу-герметический, устанавливаемый на кронштейне на наружной стене здания	100 шт	0,01	-	-	-	428	<u>69,8</u> 25,3	-	4,28	<u>0,69</u> 0,25	
9	8-7086	Ящик типа ЯЩ-0,25	100 шт	0,01	-	-	-	331	<u>117</u> 1,23	-	3,31	<u>1,17</u> 0,01	
Итого:											51,07	<u>15,83</u> 3,64	
10	Планоное накопления		%	6	-	-	-	-	-	-	3,06	-	
Всего по 2:											54,13	<u>15,83</u> 3,64	
Стоимость монтажных работ по разделам:													
I											8,56	<u>3,06</u> 0,03	
II											54,13	<u>15,83</u> 3,64	
Стоимость материалов											36,13	-	
Всего стоимость монтажных работ и материалов:											100,82	<u>16,89</u> 3,67	
СВОДКА ИТОГОВ													
1. Стоимость оборудования			руб.	77									
2. Стоимость монтажных работ и материалов			руб.	101									
Всего по смете:			руб.	178									

Исполн.   
 Дата   
 №

Ин. или г. г. Т. ШШ   
 Руководитель   
 Выполнил



1965   
 1970

Комплектные трансформаторные подстанции мощностью до 2х1000 квв без распределительных устройств 6-10 кв для промышленных установок

КТП мощностью 180 квв отдельностоящая и встроенная Смета на электроосвещение

Типовой проект 407-3-13

без изменений с изменениями   
 Альбом 2 Лист

№ пп	Наименование преискуранта, ценника и № позиций	Наименование и характеристика оборудования и монтажных работ	Единица измерения	Количество	Вес в кг		Сметная стоимость в рублях					
					Единицы измерения	Общий	Единицы			Общая		
							Оборудования	Монтажных работ	В т.ч. зар. плата основная по эксплуатации машин	Оборудование	Монтажных работ	В т.ч. зар. плата основная по эксплуатации машин
I	2	3	4	5	6	7	8	9	10	11	12	13
1	15-05 ч. I стр. 133 8-692	Подстанция комплектная трансформаторная КТП-180/6-10, состоящая из:  Трансформатора типа ТСМАТ-180/6-10 кв. мощностью 180 кВА	шт	1	1300	1300	620	47,1	<u>19.7</u> 1,63	620	47,1	<u>19.7</u> 1,63
2	15-05 ч. I стр. 103 8-867	Шкафа ввода высшего напряжения ВВ-1	шт	1	15,5	16	32	18,1	<u>9.17</u> 0,15	32	18,1	<u>9.17</u> 0,15
3	15-05 ч. I стр. 103 8-885	Шкафа распределительного низковольтного ввода КРН-4	шт	1	170	170	540	42,9	<u>19.8</u> 1,81	540	42,9	<u>19.8</u> 1,81
4	8-7II	Ревизия трансформатора весом с маслом до 3 т	шт	1	-	-	-	43,8	<u>20.4</u> -	-	43,8	<u>20.4</u> -
5	8-739	Сушка трансформаторного масла	т	0,445	-	-	-	46,8	<u>21.6</u> 0,69	-	20,83	<u>9.61</u> 0,31
6	8-74I	Заливка трансформатора сухим маслом	т	0,445	-	-	-	6,4	<u>2.44</u> 0,73	-	2,85	<u>1.09</u> 0,32
5 170	Комплектные трансформаторные подстанции мощностью до 2х1000 кВА без распределительных устройств 6-10 кв для промышленных установок		КТП мощностью 180 кВА внутрицеховая со шкафами ВВ-1 и КРН-4. Смета на электрооборудование.					Типовой проект 407-3-13		без изменений с изменениями Альбом 2   Лист 22/1		



I	2	3	4	5	6	7	8	9	10	11	12	13
7	0-4/21	Шпалы земляния сечением до 100 кв.мм в распределительном устройстве	100м	0,03	-	-	-	67,2	<u>26.6</u> 0,32	-	2,02	<u>0.8</u> 0,01
Итого:						1486				1192	177,6	<u>80,57</u> 4,23
8	-	Транспортные и прочие расходы	%	7	-	-	-	-	-	83,44	-	-
9	-	Плановые накопления	%	6	-	-	-	-	-	-	10,66	-
Всего:										1275,44	188,26	<u>80,57</u> 4,23
СВОДКА ИТОГОВ												
1. Стоимость оборудования			руб.	1275								
2. Стоимость монтажных работ			руб.	188								
Всего по смете:			руб.	1463								

Руководитель  
 Выполнил  
 Проверил  
 Москва

1965 1970	Комплектные трансформаторные подстанции мощностью до 2х1000 квв без распределительных устройств 6-10 кв для промышленных установок	КТП мощностью 180 квв внутрицеховая со шкафами ВВ-1 и КРН-4. Смета на электрооборудование.	Типовой проект 407-3-13	<u>без изменений</u> с изменениями Альбом 2 Лист 23и
--------------	--	---	----------------------------	--

№ пп	Наименование прейскуранта, ценника и № позиций	Наименование и характеристика оборудования и монтажных работ	Еди- ница изме- рения	Коли- чест- во	Вес в кг		Сметная стоимость в рублях					
					Еди- ницы изме- рения	Общий	Единицы			Общая		
							Обо- рудо- вания	Монтаж- ных работ	В т.ч. зараб. плата основная  по эксплу- тации машин	Обо- рудо- вания	Монтаж- ных работ	В т.ч. заработная плата основная по эксплу- тации машин
1	2	3	4	5	6	7	8	9	10	11	12	13
1	15-05 ч. I стр. 133 8-692	Подстанция комплектная трансформаторная типа КТП-180/6-10 состоящая из:  Трансформатора типа ТСМАФ-180/6-10 кв мощностью 180 квз	шт	1	1300	1300	620	47,1	<u>19,7</u> 1,63	620	47,1	<u>19,7</u> 1,63
2	15-05 ч. I стр. 103 8-866	Шкафа ввода высшего напряже- ния ВВ-3	шт	1	125	125	170	25,9	<u>11,5</u> 0,44	170	25,9	<u>11,5</u> 0,44
3	15-05 ч. I стр. 103 8-885	Шкафа распределительного низковольтного ввода КРН-4	шт	1	170	170	540	42,9	<u>19,8</u> 1,81	540	42,9	<u>19,8</u> 1,81
4	8-711	Резиэия трансформатора весом с маслом до 3 т	шт	1	-	-	-	43,8	<u>20,4</u> -	-	43,8	<u>20,4</u> -
5	8-739	Сушка трансформаторного масла	т	0,445	-	-	-	46,8	<u>21,6</u> 0,69	-	20,83	<u>9,61</u> 0,31
6	8-741	Заливка трансформатора сухим маслом	т	0,445	-	-	-	6,4	<u>2,44</u> 0,73	-	2,85	<u>1,09</u> 0,32
1965 1970	Комплектные трансформаторные подстанции мощ- ностью до 2х1000 квз без распределительных устройств 6-10 кв для промышленных установок		КТП мощностью 180 квз внутрицеховая со шкафами ВВ-3 и КРН-4. Смета на электрооборудование.			Типовой проект 407-3-13			Без изменений с изменениями		Альбом 2   Лист 24	

I	2	3	4	5	6	7	8	9	10	11	12	13
7	8-472I	Шины заземления сечением до 100 кв. мм в распределительном устройстве	100м	0,03	-	-	-	67,2	26,6 0,32	-	2,02	0,8 0,01
Итого:							1595			1330	185,4	82,9 4,52
8	-	Транспортные и прочие расходы	%	7	-	-	-	-	-	93,1	-	-
9	-	Плановые накопления	%	6	-	-	-	-	-	-	11,12	-
Всего:										1423,1	196,52	82,9 4,52
<u>СВОДКА ИТОГОВ</u>												
1. Стоимость оборудования			руб.	1423								
2. Стоимость монтажных работ			руб.	197								
Всего по смете:			руб.	1620								

Инициалы Руководил	Инициалы Выполнил	Отдел смет	Дата
Л.Л.Л.	В.В.В.		м

1965  
1970

Комплектные трансформаторные подстанции мощностью до 2х1000 кВА без распределительных устройств 6-10 кВ для промышленных установок

КТП мощностью 180 кВА внутрицеховая со шкафами ВВ-3 и КРН-4.  
Смета на электрооборудование.Типовой проект  
407-3-13Без изменений  
с изменениями  
Альбом 2 Лист 25

ИИБ 3595-02

№ п/п	Наименование прейскуранта, пенника и № позиций	Наименование и характеристика оборудования и монтажных работ	Единица измерения	Количество	Вес в кг		Сметная стоимость в рублях					
					Единицы измерения	Общий	Единицы			Общая		
							Оборудования	Монтажных работ	В т.ч. заработная плата основная по эксплуатации машин	Оборудования	Монтажных работ	В т.ч. заработная плата основная по эксплуатации машин
1	2	3	4	5	6	7	8	9	10	11	12	13
1	15-05 ч. I стр. 133 8-692	Подстанция комплектная трансформаторная типа КТП-180/6-10, состоящая из:  Трансформатора типа ТСМАб-180/6-10 кв. мощностью 180 кВа	шт	1	1300	1300	620	47,1	19,7 1,63	620	47,1	19,7 1,63
2	15-05 ч. I стр. 103 8-866	Шкафа ввода высшего напряжения ВВ-4	шт	1	133	133	190	25,9	11,5 0,44	190	25,9	11,5 0,44
3	15-05 ч. I стр. 103 8-865	Шкафа распределительного низковольтного ввода КРН-4	шт	1	170	170	540	42,9	19,8 1,81	540	42,9	19,8 1,81
4	8-711	Ревизия трансформатора весом с маслом до 3 т	шт	1	-	-	-	43,8	20,4 -	-	43,8	20,4 -
5	8-739	Сушка трансформаторного масла	т	0,45	-	-	-	46,8	21,6 0,69	-	21,06	9,72 0,31
6	8-741	Заливка трансформатора сухим маслом	т	0,45	-	-	-	6,4	2,44 0,73	-	2,88	1,1 0,33

35 70	Комплектные трансформаторные подстанции мощностью до 2х1000 кВа без распределительных устройств 6-10 кв для промышленных установок	КТП мощностью 180 кВа внутрицеховая со шкафами ВВ-4 и КРН-4. Смета на электрооборудование.	Типовой проект 407-3-13	Без изменений с изменениями Альбом 2 Лист 26 и
----------	--	---	-------------------------	---

I	2	3	4	5	6	7	8	9	10	11	12	13
7	8-472I	Шины заземления сечением 100 кв.мм в распределительном устройстве	100м	0,03	-	-	-	67,2	<u>28,6</u> 0,32	-	2,02	<u>0,8</u> 0,01
-----												
		Итого:				1603				1350	185,66	<u>83,02</u> 4,53
8	-	Транспортные и прочие расходы	%	7	-	-	-	-	-	94,5	-	-
9	-	Плановые накопления	%	6	-	-	-	-	-	-	II, IA	-
-----												
		Всего:								1444,5	196,8	<u>83,02</u> 4,53
СВОДКА ИТОГОВ												
		1. Стоимость оборудования	руб.	1445								
		2. Стоимость монтажных работ	руб.	197								
-----												
		Всего по смете:	руб.	1642								

Исполнитель	Т. Лев
Руководил	Р. Пав
Выполнил	В. В. В.
Отдел смет	
Дата	
М	



1965  
1970

Комплектные трансформаторные подстанции мощностью до 2х1000 кВа без распределительных устройств 6-10 кв для промышленных установок

КТП мощностью 180 кВа внутрицеховая со шкафами ВВ-4 и КРН-4.  
Смета на электрооборудование.

Типовой проект  
407-3-13

Сез изменений  
с изменениями

Тиражировано Свердловским филиалом ЦИП  
620062 г.Свердловск К-62 ул. Генеральская, 3а  
Заказ 1902 Тираж 300 Цена 0-90  
Инв. № 3595-02 1973 г.