

ТИПОВОЙ ПРОЕКТ

407-1-83

АВТОМАТИЗИРОВАННАЯ ДИЗЕЛЬНАЯ
ЭЛЕКТРОСТАНЦИЯ МОЩНОСТЬЮ 1 × 72 КВТ
(VI-030-74)

СОСТАВ ПРОЕКТА:

- Альбом I - Пояснительная записка. Технологические чертежи
Альбом II - Архитектурно-строительные чертежи
Часть 1 - Здание в кирпиче
Часть 2 - Здание в бетонных блоках
Альбом III - Чертежи санитарно-технических систем и устройств
Альбом IV - Сметы
Часть 1 - Здание в кирпиче
Часть 2 - Здание в бетонных блоках
Альбом V - Заказные спецификации
Альбом VI - Нестандартизованное оборудование
Часть 1 - Система топливная с баком емкостью 250 литров
Часть 2 - Система масляная с баком емкостью 250 литров
Часть 3 - Бак для воды емкостью 60 литров
Часть 4 - Бак для аварийного слива масла емкостью 250 литров
Часть 5 - Шкаф для 4^х аккумуляторных батарей
Часть 6 - Пульт дистанционного управления на 1 агрегат

Альбом III

Разработан
КТИИМ институтом
ИПРОСВЯЗЬ

Утвержден Министерством связи СССР
6 января 1976 г.
Введен в действие институтом Гипросвязь
с 15 мая 1977 г.
Приказ № 208 от 21 апреля 1977 г.

Содержание альбому.

Перечень примененных в проекте ГОСТов и чертежей типовых серий.

Наименование чертежа	Индекс листа	№ стр.
1	2	3
Обложка, совмещенная с титульным листом	1	1
Заглавный лист	2	2
Отопление и вентиляция. Основные показатели на чертежах отопления и вентиляции. Пояснения к проекту	ОВ-1	3
Отопление и вентиляция. Спецификация.	ОВ-2	4
Отопление и вентиляция. План. Схема системы отопления.	ОВ-3	5
Вентиляция. Венткамера.	ОВ-4	6
Крепление брезентовой вставки. Решетка жалюзийная металлическая.	ОВ-5	7
Водопровод и канализация. План. Разрезы. Схема. Спецификация.	ВК-1	8
Водонагреватель	ВК-2	9

№ п/п	Наименование	Серия ГОСТ
1	2	3
1	Трубы оцинкованные чугунные редукторы с ковальными редуктами и чугунные соединительные части к ним	
2	Сталь листовая, низколегированная, горячекатаная	585-67
3	Трубы стальные водопроводные (сварные)	3262-75
4	Манометры, вакуумметры и манометровые показывающие основные параметры и размеры.	8625-69
5	Термометры технические спиртные ртутные	2823-73
6	Опробы защитные для технических стальных термометров	3029-59
7	Сталь прокатная полосовая	103-57
8	Резина листовая техническая	733-65
9	Сетки стальные плетеные обыкновенные	5336-67
10	Трубы стальные бесшовные горячекатаные	8732-70
11	Мурты прямые стальные	8966-59
12	Сталь прокатная толкостойкая	13904-74
13	Фланцы с соединительным выступом стальные, плоские, приварные	1255-67
14	Защелки с соединительным выступом фланцевые стальные	12136-67
15	Болты с шестигранной головкой.	7798-70
16	Гайки шестигранные	5315-70
17	Сталь прокатная листовая равнополочная	8508-72
18	Вентили запорные муфтовые кобкого чугуня	18161-72
19	Краны водоразборные	20275-74
20	Сталь листовая	17715-72
21	Трубы чугунные канализационные и фасонные части к ним	69123-69
22	Тройники прямые	6912-17-69
23	Отводы 135°	6912-12-69
24	Колена	6912-8-69
25	Правки	8263-75
26	Сироны-ревизию чугунные	6924-73
27	Раковины стальные эмалированные.	1631-57
28	Двери и люки герметические для вентиляционных камер.	4.304-62
29	Челы и ветали инженерного оборудования жилых и общественных зданий для сельского строительства.	2.190-1/72
30	Детали тепловой изоляции промышленных объектов.	Выпуск-1 2.100-4 Выпуск-2
31	Средства крепления санитарно-технических устройств.	3.304-5 Выпуск-2

Условные обозначения:

- Подводящий трубопровод системы отопления.
- Обратный трубопровод системы отопления.
- ⊗ Вентиль запорный.
- Р. 6-15м Ребристая труба Р-15м.
- Т.п. Тройник с правкой для спуска воды.
- Уклон трубопровода 1:0,003.
- ~~~~~ Изоляция трубопровода.
- Водопровод хозяйственно-питьевой.
- II — Канализация хозяйственно-бытовая.

Типовой проект разработан в соответствии с действующими нормами и правилами и предусматривает мероприятия, обеспечивающие взрывобезопасность и пожаробезопасность при эксплуатации здания или сооружения.

Главный инженер проекта *М.И. Коростелев*.

ГИПРОСВЯЗЬ
г. Москва

Основные показатели по чертежам отопления и вентиляции

Наименование здания (сооружения), помещения	Объем м ³	Расход тепла ккал/час			Расход холода ккал/час	Установленная мощность эл. двиг. кВт.
		на отопление тн °C	на вентиляцию тн °C	на горячее водоснабжение тн °C		
Машинный зал	88,0	-20	—	—	-20	—
		8100	—	—	6100	2,2
		-30	—	—	-30	—
		7650	—	—	7650	2,2
		-40	—	—	-40	—
		7800	—	—	7800	2,2

7. Манометры установить на одном уровне на высоте 1,5 м. от пола.
8. Вентиляция АДЭС рассчитана на ассимиляцию теплоизбытков от работающего дизеля в количестве 7900 ккал/час.
9. Все металлические части в Зенткамере покрасить масляной краской за 2 раза.
10. Привязку всех вентиляционных отверстий см. альбом II.
11. При заказе клапанов воздушных утепленных типа КВУ необходимо указать, что исполнительные механизмы типа МЭО должны иметь релаксатный датчик обратной связи типа БДР.

Пояснения к проекту

1. Пояснительную записку по проекту см. альбом I
2. Теплоноситель в системе отопления - вода с параметрами 95-70 °C
3. Нагревательные приборы - ребристые трубы $\varnothing=1,5$ м.
4. Уклон трубопроводов $i=0,003$ на схеме отопления указан стрелками
5. Ребристые трубы и трубопроводы окрасить масляной краской за 2 раза
6. Диаметры трубопроводов указаны для температур $t_{н}=-30^{\circ}C$ и $t_{н}=-40^{\circ}C$, а в скобках для $t_{н}=-20^{\circ}C$

M-71.10.18
Л.С. № 56199
Л.С. № 1

Ведом. С.М. Соловьева
Корсаков А.И.
Виноградов Н.И.
Чайкин В.И.
Вельков В.И.

Г.И. Инженер-м.а.
С.И. Инж. проекта
М.И. Инж. ст.вед.а.
С.И. Инж. ст.вед.а.
Л.С. Инж. ст.вед.а.

ГИПРОСВЯЗЬ
Г. МОСКВА

1974

Автоматизированная дизельная электростанция мощностью 1,472 кВт.

Отопление и вентиляция.
Основные показатели по чертежам отопления и вентиляции
Пояснения к проекту

Типовой проект
407-1-83

Альбом
III
Лист
08-1

сфр 282-04

Спецификация на отопление

Сводная спецификация на вентиляцию

№ п/п	Наименование, размер	Ед. изм.	Количество			Примечан.
			-20°C	-30°C	-40°C	
1	Ревристые трубы $\ell=1,5\text{м}$	шт.	7	9	9	
2	Колачи для ревристых труб	—	6	7	7	
3	Вентиль запорный муфтовый $d=15$ тип 15кх106,9	—	3	1	1	ГОСТ 8161-72
4	То же $d=20$	—	2	2	2	—
5	То же $d=25$	—	—	2	2	—
6	Трубы стальные водогазопроводные $d=15$	п.м.	17	3	3	ГОСТ 262-75
7	То же $d=20$	—	14	14	14	—
8	То же $d=25$	—	—	14	14	—
9	Воздуховодник горизонтальный $du=150$	шт.	1	1	1	серия 4.90-1/1 вып.1
10	Манометр показывающий, общедо. назначения, предел измерения 0-6 кг/см ² тип вкм-10010	—	2	2	2	ГОСТ 8825-69
11	Краск трехходовой для манометра	—	2	2	2	тип К7К
12	термометр стеклянный технический прямой п 52 160 66	—	1	1	1	ГОСТ 2825-73
13	Оправа прямая длина верхней части 200мм, монтажная длина 80мм для термометра, п 52 160 66	—	1	1	1	ГОСТ 1029-59
14	термометр стеклянный технический угловой 4 52 160 114	—	1	1	1	ГОСТ 2825-73
15	Оправа угловая, длина верхней части 200мм, монтажная длина 110мм для термометра 4 52 160 104	—	1	1	1	ГОСТ 1029-75
16	Крепление нагревательных приборов	—	16	20	20	серия 3904-5 вып.1
17	Изоляция трубопроводов полуцилиндрич. теплоизоляционными из минеральной ваты на синтетическом связующем толщ. 40мм. с покрытием из лавстеклооткачи	м ³	0,42	0,47	0,47	серия 31400-4 вып.1

№ п/п	Наименование, размер	Ед. изм.	Кол-во	Примечания
	№10 с эл. двигателем			Завод г. Чехов
	АОЛЭ-32-Б; $N=2,2\text{ кВт}$; $n=950\frac{об}{мин}$; $L=26400\text{ м}^3/\text{час}$	компл.	1	Московской обл.
2	воздушный клапан			Вентспилсский вентиляторный
	квн 1400 x 18003	шт.	2	Завод
3	бетонный фундамент			
	1200 x 660 x 300 (h)	шт.	1	лист 08-4
4	Герметическая дверь $du=1,25 \times 0,5$	шт.	2	серия 4.904-62
5	Резиновые амортизаторы разм. 100 x 100 x 100	шт	4	ГОСТ 7338-63
6	Неподвижная жалюзийная решетка разм. 1606 x 1880 (h)	шт.	2	лист 08-5
7	Брезент для вставок	м ²	0,6	—
8	Металлическая сетка $\phi 1060$ с ячейками 10 x 10 мм	шт.	1	ГОСТ 5336-67
9	Анкерный болт $d=22$; $\ell=250$	шт.	4	лист 08-4

ГИПРОСВЯЗЬ
г. Москва

1974

Автоматизированная дизельная электростанция мощностью 1,72 кВт.

Отопление и вентиляция
Спецификация

Типовой проект
407-1-83

Альбом
III

Лист
08-2

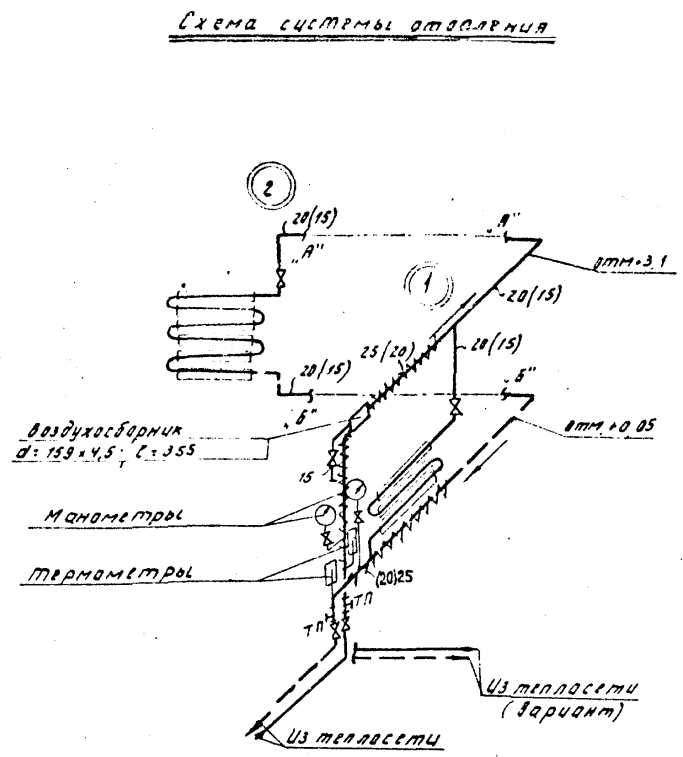
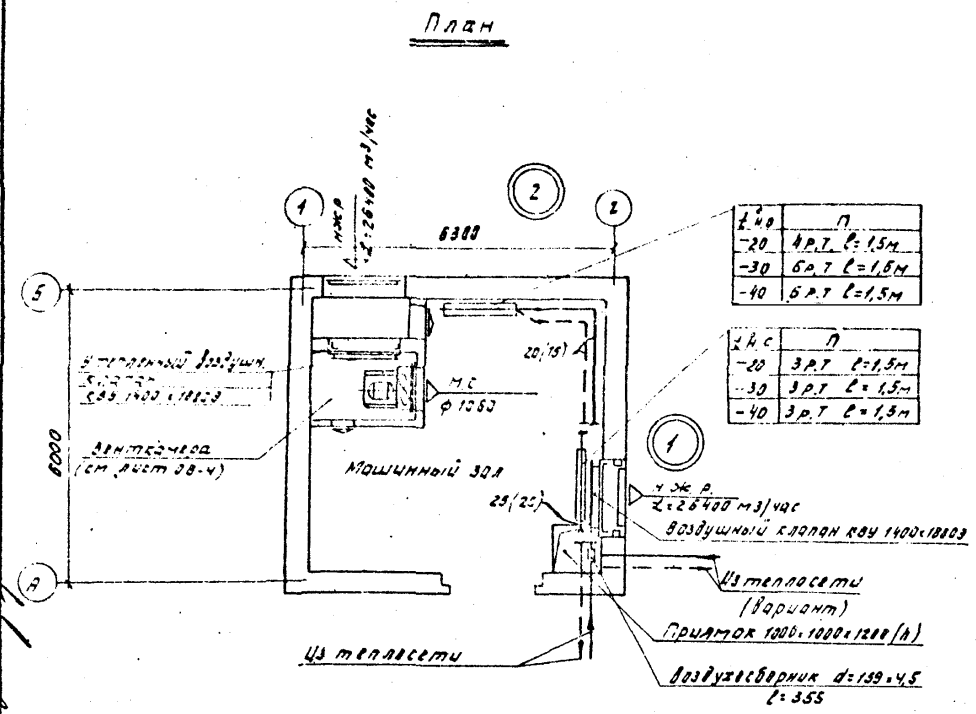
сф. 282-04

M-77323.95
лист № 56201

Ведущий инженер
С.С. Сорокин
Инженер
В.В. Шибанов
Инженер
В.И. Шибанов
Инженер
В.И. Шибанов

Служба инженера
С.С. Сорокин
Инженер
В.В. Шибанов
Инженер
В.И. Шибанов

ГИПРОСВЯЗЬ
Г. МОСКВА



1974 Автоматизированная дизельная электростанция мощностью 1.72 кВт.

Отопление и вентиляция
План. Схема системы отопления

Типовой проект 407-1-83 Альбом III Лист 56201

см 502 л.

Спецификация

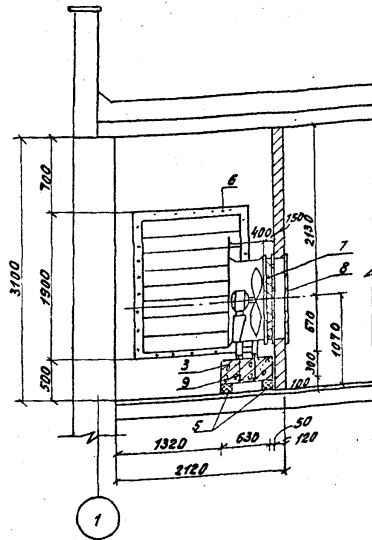
6

№ п/п	Наименование, размер	Ед. изм.	кол-во	Типовые чертежи, примечания
1	Осевой вентилятор, 06-300"			Коробовский вентиляторный завод г. Чкалов
	№10 с эл. двигателем			
	АОЛЭ-32-Б №2, кВт, n=950 об/мин, Z=26400 м³/час	компл.	1	Московский обл.
2	Воздушный клапан			Вентспилсский вентиляторный завод
	квч 1400 x 1000 з	шт.	1	
3	Встанный фундамент			
	1200 x 600 x 300(н)	шт.	1	
4	Герметическая дверь ду 1,25 x 0,5	шт.	2	серия 4, 904-62
5	Резиновые амортизаторы разм. 100 x 100 x 100	шт.	4	ГОСТ 7338-65**
6	Неподвижная жалюзийная решетка разм. 1800 x 1800	шт.	1	лист 08-5
7	Брезент для вставок	м²	0,8	
8	Металлическая сетка ф 10-60	шт.	1	ГОСТ 5336-67*
9	Якорный болт d=22; l=250	шт.	4	

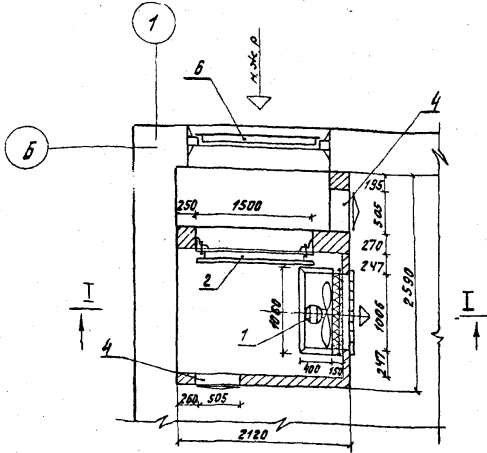
Примечания:

1. Фундамент под осевой вентилятор, 06-300" с электродвигателем изготавливается из бетона, м-150"
2. Материалом для амортизаторов служат резина техническая - мажкая, морозостойкая ГОСТ 7338-65**
3. Амортизаторы под фундамент набираются из склеенных слоев резины максимально возможной толщины.

Разрез I-I

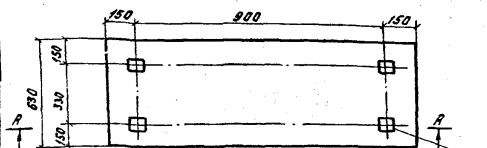


План

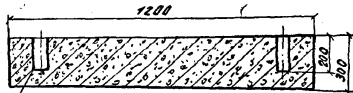


Фундамент под осевой вентилятор

План



Разрез А-А



Кладется для анкерных болтов 60x60 мм после установки болтов залить цементным раствором

1974 Автоматизированная дизельная электростанция мощностью 1,72 кВт.

вентиляция
венткамера

Типовой проект 407-1-83 Альбом III Лист 08-4

ГИПРОСВЯЗЬ
г. Москва
1974
М-114,21,01
2022562
Лист 6
в.л.1
Автоматизированная дизельная электростанция мощностью 1,72 кВт.
вентиляция
венткамера
ГИПРОСВЯЗЬ
г. Москва
1974
М-114,21,01
2022562
Лист 6
в.л.1

M-776.20.13
СИ.А 56203
В.А.1

Г.И.И.И.И.И.И.И.И.
Г.И.И.И.И.И.И.И.И.
Г.И.И.И.И.И.И.И.И.
Г.И.И.И.И.И.И.И.И.
Г.И.И.И.И.И.И.И.И.
Г.И.И.И.И.И.И.И.И.

ГИПРОСВЯЗЬ
г. Москва

Крепление брезентовой вставки

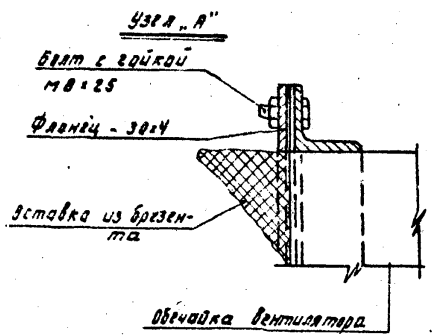
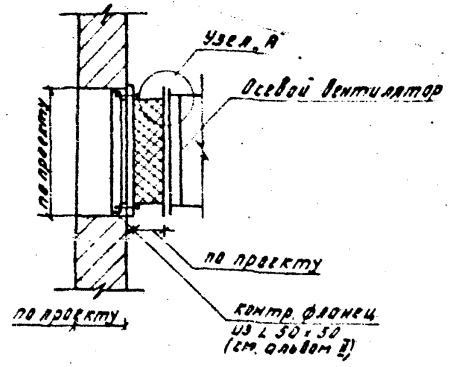
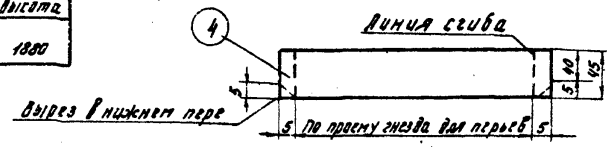


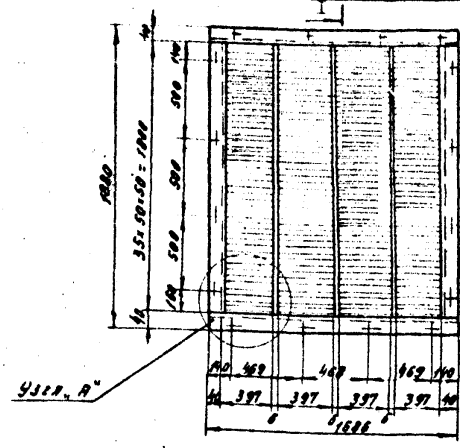
Таблица размеров

живое сечение м ²	Размеры решетки	
	ширина	высота
1,82	1686	1880

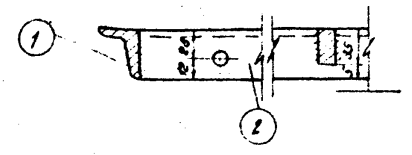
Развертка пера



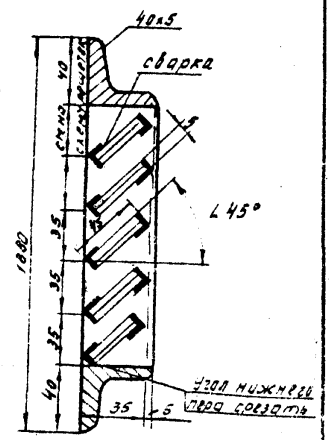
Решетка железная металлическая 1585х1880



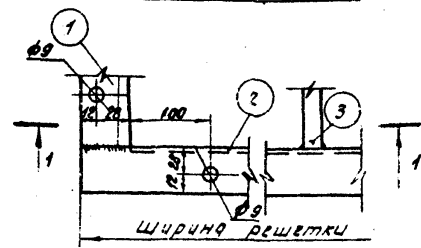
по 1-1
разетка нижних обвязок



Разрез I-I
железной решетки



Деталь узла, А



Спецификация материалов

№ п/п	Наименование элементов	Материал и сартамент	А.п. 9 мм	к-во шт	вес в кг.
1	Вертикальная обвязка	Узел - 640х40х5 ГОСТ 8508-78 Лок. ст.3сп. ГОСТ 936-58	1880	2	10.63
2	Горизонтальная обвязка	Узел - 640х40х5 ГОСТ 8508-78 Лок. ст.3сп. ГОСТ 936-58	1586	2	10.00
3	Средние ребра	сталь - 30х5 ГОСТ 103-57 Лок. ст.3сп. ГОСТ 936-58	1880	3	7.63
4	Железная решетка	сталь 48х1,5 ГОСТ 103-57 Лок. ст.3сп. ГОСТ 936-58	407	202	44.0
общий вес в кг				73.00	

Примечание:
сварку производить электродом Э42 с высотой шва 3мм

1974

Автоматизированная дизельная электростанция мощностью 1,72 кВт.

Крепление брезентовой вставки
Решетка железная металлическая

Типовой проект
407-1-83

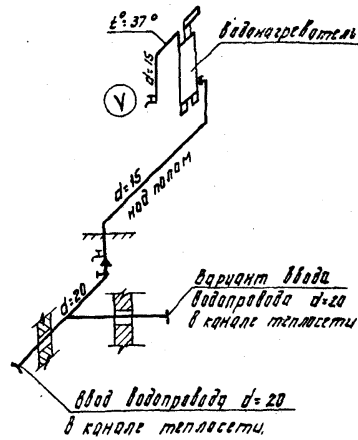
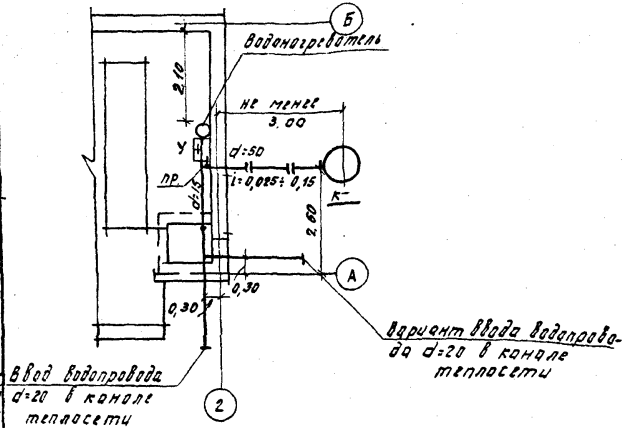
Альбом Лист III 08-5

Выкопировка из плана М 1:100

Схема хоз.-питьевого водопровода

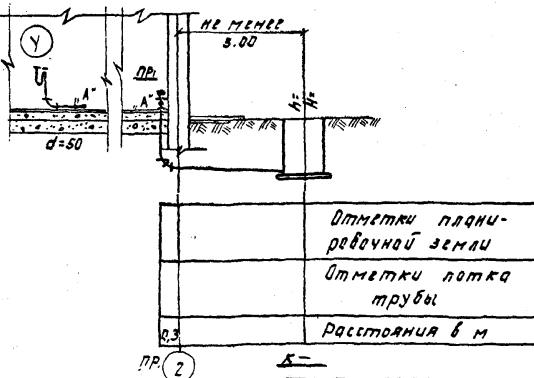
Спецификация

8



№ п/п	Наименование	А мм	Кол-во		Гост
			м	шт	
I водопровод хоз.-питьевой.					
1.	Трубы водопроводные оцинкованные	20	2,0	-	3262-75
2.	То же	15	7,0	-	—
3.	Краны водоразборные тип кв-15А	15	-	2	20275-74
4.	Вентили муфтовые тип 15кч 18 р	20	-	1	18161-72
5.	То же	15	-	1	—
6.	Водонагреватель	-	-	1	см чертеж ВК-2
II Канализация хоз.-бытовая					
1.	Трубы чугунные канализационные	50	8,0	-	6942,3-69 ^А
2.	Тройники чугунные прямые	50x50	-	1	6942,17-69
3.	Отводы чугунные α=135°	50	-	2	6942,12-69
4.	Колена чугунные	50	-	1	6942,8-69
5.	Пробки	50	-	1	8963-75
6.	Сифон-резицы 2 ^е обратные	50	-	1	6924-73
7.	Раковины стальные эмалированные с одним отверстием в спинке	-	-	1	8631-75

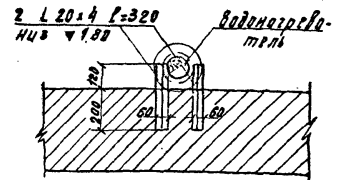
Разрезы хоз.-бытовой канализации М 1:100



Примечания

- Глубина заложения водопроводного ввода и отметки канализационного выпуска определяются при привязке проекта.
- Водонагреватель установить по месту над раковиной.
- После установки углов для подвески водонагревателя отверстия в стене тщательно заделать цементным раствором.
- Трубопроводы холодной воды, проходящие в канале теплосети, изолируются от конденсации влаги скорлупами минераловатными на синтетическом связующем слое 40 мм, с последующим покрытием лаком стеклотканью (серия 2-400-4 выпуск I).
- Настоящий чертеж выпущен для двух вариантов ввода водопровода.

деталь подвески к стене водонагревателя



ИНТЕРСВЯЗЬ

г. Москва

1974

Автоматизированная дизельная электростанция мощностью 1,72 кВт

водопровод и канализация.
План, Разрезы, Схема, Спецификация.

Типовой проект
407-1-83

Альбом
III

Лист
ВК-1

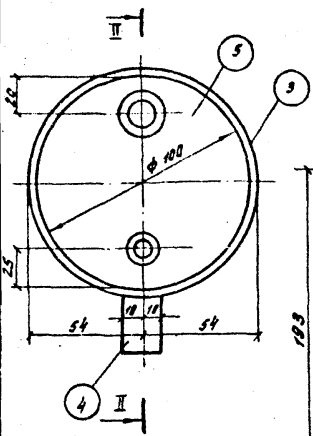
сф 282-04

M-748.09.05

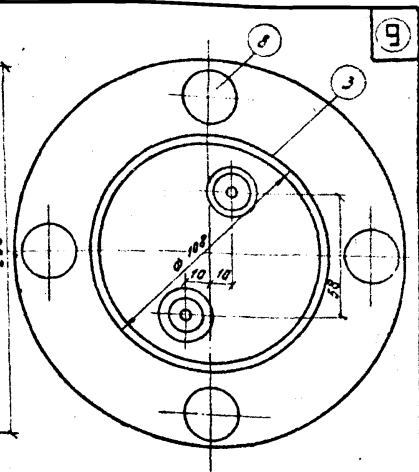
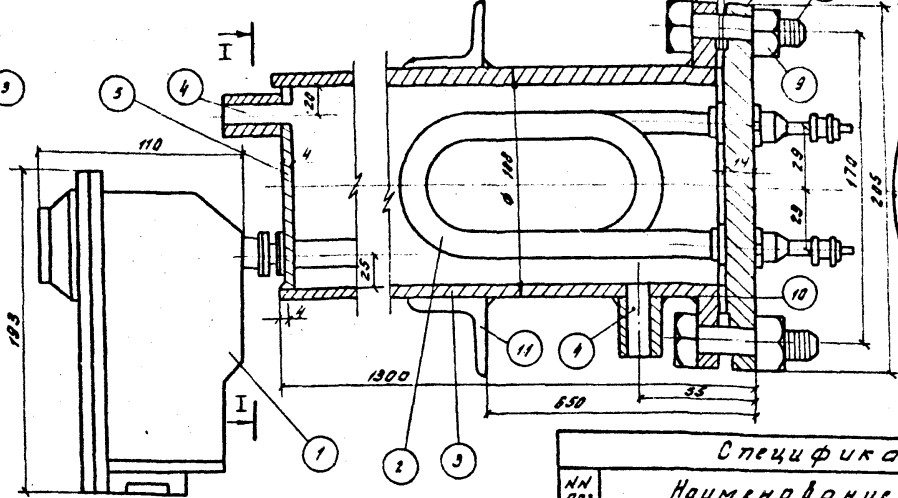
Инв. № 58205
 С.А. 1
 1974 г.
 Проектная группа
 С.А. 1
 1974 г.
 Проектная группа

ГИПРОСВЯЗЬ
 Г. МОСКВА

Разрез I-I



Разрез I-I



Примечания:

1. Конструкция водонагревателя сварная, варить сплошным нормальным швом $n=4$ мм, электродами Э-34 ГОСТ 9467-75.
2. водонагреватель после сварки оцинковать; ц.г.хр.
3. водонагреватель подвергнуть гидравлическому испытанию пробным давлением равным 10 кгс/см^2 . Давление должно подниматься и снижаться постепенно. время выдержки под давлением должно быть не менее 10 мин. во время испытания не должно быть признаков разрыва, течи, слезок и потения в сварных соединениях и в основном металле. Дефекты, обнаруженные в процессе изготовления, монтажа или испытания, должны быть устранены с последующим контролем исправленных участков.
4. Емкость водонагревателя 10 литров.
5. вес водонагревателя без воды 25,0 кг.

Спецификация

№ поз.	Наименование	Кол-во	Материал	ГОСТ
1.	устройство терморегулирующее дифференциальное тип ТУД 3-22	1	—	Законную спецификацию
2.	Трубчатый электронагреватель НВ-0,65/1,2	1	—	см. Альбом II
3.	Труба стальная $\phi 108 \times 4$ $l=1300$	1	ст.3	108.4.1300-10-Б ГОСТ 8732-70
4.	Муфта стальная $d=15'$	2	ст.3	8966-55
5.	Сталь листовая (для изготовления днища)	2	ст.3	Лист 8х1000х2000гост-1200-70 ГОСТ 7330-70
6.	Фланец приборный $R_u=5 \text{ кгс/см}^2$ $\phi 108$	1	ст.3	1255-67*
7.	Фланец глухой $R_u=5 \text{ кгс/см}^2$	1	ст.3	12836-67*
8.	Болты	4	к.4	М 12-60.58 ГОСТ 7739-70*
9.	Гайки	4	к.4	М 12.5 ГОСТ 5915-70*
10.	Резина - пластина	1	Резина	ЗМБ - А - М ГОСТ 7330-65*
11.	Сталь прокатная угловая равнополочная	2	ст.3	108.4.1300.10.Б.ГОСТ 8732-70 ст.3сп.ГОСТ 535-58*

1974 Автоматизированная дизельная электростанция мощностью 1,7кВт.

водонагреватель

Типовой проект
407-1-83

Альбом III
Лист ВК-2

ЦЕНТРАЛЬНЫЙ ИНСТИТУТ ТИПОВОГО ПРОЕКТИРОВАНИЯ
ГОССТРОЙ СССР

Свердловский филиал

620062, г. Свердловск, ул. Генеральская, 3-А

Заказ № 195 инв. № ср-282-04 тираж 450

Сдано в печать 28/10 1978 г. Цена 0-30