

---

ФЕДЕРАЛЬНОЕ АГЕНТСТВО  
ПО ТЕХНИЧЕСКОМУ РЕГУЛИРОВАНИЮ И МЕТРОЛОГИИ

---



НАЦИОНАЛЬНЫЙ  
СТАНДАРТ  
РОССИЙСКОЙ  
ФЕДЕРАЦИИ

ГОСТ Р  
53414—  
2009  
(ИСО 10145-2:1993)

---

**ФРЕЗЫ КОНЦЕВЫЕ С ХВОСТОВИКОМ  
КОНУСНОСТЬЮ 7:24, ОСНАЩЕННЫЕ  
ВИНТОВЫМИ ТВЕРДОСПЛАВНЫМИ  
ПЛАСТИНАМИ**

**Основные размеры**

ИСО 10145-2:1993  
End mills with brazed helical hardmetal tips — Part 2:  
Dimensions of end mills with 7:24 taper shank  
(MOD)

Издание официальное

БЗ 5—2009/200



Москва  
Стандартинформ  
2010

## Предисловие

Цели и принципы стандартизации в Российской Федерации установлены Федеральным законом от 27 декабря 2002 г. № 184-ФЗ «О техническом регулировании», а правила применения национальных стандартов Российской Федерации — ГОСТ Р 1.0—2004 «Стандартизация в Российской Федерации. Основные положения»

### Сведения о стандарте

- 1 ПОДГОТОВЛЕН Открытым акционерным обществом (ОАО) «ВНИИИНСТРУМЕНТ»
- 2 ВНЕСЕН Техническим комитетом по стандартизации ТК 95 «Инструмент»
- 3 УТВЕРЖДЕН И ВВЕДЕН В ДЕЙСТВИЕ Приказом Федерального агентства по техническому регулированию и метрологии от 15 октября 2009 г. № 456-ст

4 Настоящий стандарт включает в себя модифицированные основные нормативные положения международного стандарта ИСО 10145-2:1993 «Концевые фрезы с напайными винтовыми твердосплавными пластинами. Часть 2. Размеры концевых фрез с хвостовиком 7:24» (ISO 10145-2:1993 «End mills with brazed helical hardmetal tips — Part 2: Dimensions of end mills with 7:24 taper shank», MOD).

При этом дополнительные положения, учитывающие потребности национальной экономики и особенности национальной стандартизации, приведены в разделах 1, 2, в пунктах 3.2—3.9 и выделены курсивом.

Наименование настоящего стандарта изменено относительно наименования указанного международного стандарта для приведения в соответствие с ГОСТ Р 1.5—2004 (пункт 3.5)

### 5 ВВЕДЕН ВПЕРВЫЕ

*Информация об изменениях к настоящему стандарту публикуется в ежегодно издаваемом информационном указателе «Национальные стандарты», а текст изменений и поправок — в ежемесячно издаваемых информационных указателях «Национальные стандарты». В случае пересмотра (замены) или отмены настоящего стандарта соответствующее уведомление будет опубликовано в ежемесячно издаваемом информационном указателе «Национальные стандарты». Соответствующая информация, уведомление и тексты размещаются также в информационной системе общего пользования — на официальном сайте Федерального агентства по техническому регулированию и метрологии в сети Интернет*

© Стандартиформ, 2010

Настоящий стандарт не может быть полностью или частично воспроизведен, тиражирован и распространен в качестве официального издания без разрешения Федерального агентства по техническому регулированию и метрологии

**НАЦИОНАЛЬНЫЙ СТАНДАРТ РОССИЙСКОЙ ФЕДЕРАЦИИ**

**ФРЕЗЫ КОНЦЕВЫЕ С ХВОСТОВИКОМ КОНУСНОСТЬЮ 7:24,  
ОСНАЩЕННЫЕ ВИНТОВЫМИ ТВЕРДОСПЛАВНЫМИ ПЛАСТИНАМИ**

**Основные размеры**

End mills with brazed helical hardmetal tips with 7:24 taper shank.  
Basic dimensions

Дата введения — 2011—01—01

## 1 Область применения

Настоящий стандарт распространяется на концевые фрезы с хвостовиком конусностью 7:24, оснащенные винтовыми твердосплавными пластинами, предназначенные для обработки стали, чугуна и бронзы, а также труднообрабатываемых сталей и сплавов.

## 2 Нормативные ссылки

В настоящем стандарте использованы нормативные ссылки на следующие стандарты:

ГОСТ 14034—74 Отверстия центровые. Размеры

ГОСТ 25414—90 Пластины твердосплавные напаиваемые типа 36. Конструкция и размеры

ГОСТ 25827—93 Хвостовики инструментов с конусом 7:24. Размеры (ИСО 7388-1—1983 «Хвостовики инструментов с конусностью 7:24 для автоматической смены инструмента. Часть 1. Хвостовики номеров 40, 45 и 50. Размеры», MOD)

*П р и м е ч а н и е* — При использовании настоящим стандартом целесообразно проверить действие ссылочных стандартов в информационной системе общего пользования — на официальном сайте Федерального агентства по техническому регулированию и метрологии в сети Интернет или по ежегодно издаваемому информационному указателю «Национальные стандарты», который опубликован по состоянию на 1 января текущего года, и по соответствующим ежемесячно издаваемым информационным указателям, опубликованным в текущем году. Если ссылочный стандарт заменен (изменен), то при использовании настоящим стандартом следует руководствоваться заменяющим (измененным) стандартом. Если ссылочный стандарт отменен без замены, то положение, в котором дана ссылка на него, применяется в части, не затрагивающей эту ссылку.

## 3 Основные размеры

3.1 Фрезы следует изготавливать исполнений:

1 — с коническим хвостовиком 7:24 для ручной смены;

2 — с коническим хвостовиком 7:24 для автоматической смены.

3.2 Основные размеры концевых фрез исполнения 1 должны соответствовать указанным на рисунке 1 и в таблице 1.

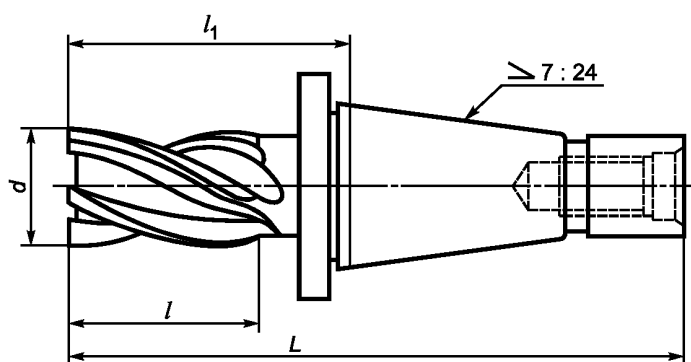


Рисунок 1

Таблица 1

В миллиметрах

$d$ к12	$l$ +3	Хвостовик № 40		Хвостовик № 50	
		$l_1$ +3	$L$	$l_1$ +3	$L$
32	40	84	177,4	—	—
	50	94	187,4	—	—
40	50	94	187,4	103	229,8
	63	107	200,4	116	242,8
50	50	94	187,4	103	229,8
	80	124	217,4	133	259,8
63	63	—	—	116	242,8
	100	—	—	153	279,8

3.3 Основные размеры концевых фрез исполнения 2 должны соответствовать указанным на рисунке 2 и в таблице 2.

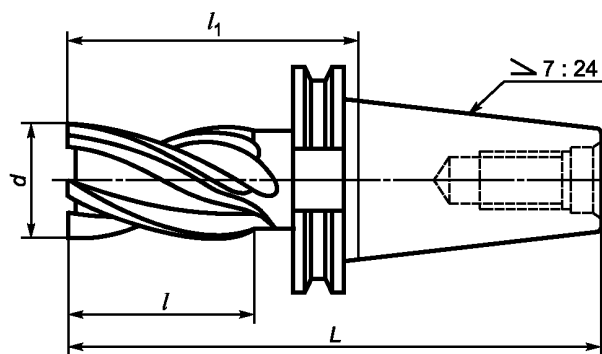


Рисунок 2

Таблица 2

В миллиметрах

$d$ к12	$l$ +3	Хвостовик № 40		Хвостовик № 50	
		$l_1$ +3	$L$	$l_1$ +3	$L$
32	40	91	159,4	—	—
	50	101	169,4	—	—
40	50	101	169,4	107	208,75
	63	114	182,4	120	221,75
50	50	101	169,4	107	208,75
	80	131	199,4	137	238,75
63	63	—	—	120	221,75
	100	—	—	157	258,75

*Пример условного обозначения концевой фрезы диаметром 40 мм, с коническим хвостовиком 7:24, исполнения 1, длиной рабочей части 63 мм, хвостовиком № 50:*

*Фреза 40—1—63 — № 50 ГОСТ Р 53414 —2009*

3.4 Фрезы следует изготавливать праворежущие, леворежущие — по заказу.

3.5 Стыки пластин на смежных зубьях должны располагаться в шахматном порядке. Допускается зазор между пластинами не более 0,5 мм.

3.6 Стружкоразделительные канавки должны располагаться в месте стыка пластин и быть выполнены с углом профиля 120°. Глубина впадины стружколома — 0,5 мм, ширина — не более 2 мм.

3.7 Размеры конусов 7:24 — по ГОСТ 25827.

3.8 Центровые отверстия — по ГОСТ 14034.

3.9 Число зубьев, угол наклона стружечной канавки и пластины приведены в приложении А.

**Приложение А**  
**(рекомендуемое)**

**Число зубьев, угол наклона стружечной канавки и пластины**

Таблица А.1

Размеры в миллиметрах

$d$ $k_{12}$	$l$ $+3$	Число зубьев	Угол наклона стружечной канавки	Пластины по ГОСТ 25414	
				Номер пластины	Количество пластин на зубе
32	40	4	40°	36010	1
				36110	2
	50			36010	1
				36110	2
40	50	6	34°	36030	1
				36130	2
	63			36030	2
				36130	1
50	50		40°	36030	1
				36130	2
	80			36030	2
				36130	2
63	63	8	30°	36430	1
				36450	2
	100			36430	2
				36450	2

УДК 621.914.22.025.7:006.354

ОКС 25.100.20

Г 23

ОКП 39 1853

Ключевые слова: фрезы концевые, хвостовик конусностью 7:24, пластины твердосплавные винтовые

---

Редактор *Р.Г. Говердовская*  
Технический редактор *В.Н. Прусакова*  
Корректор *Е.Д. Дульнева*  
Компьютерная верстка *И.А. Налейкиной*

Сдано в набор 09.11.2009. Подписано в печать 03.12.2009. Формат 60 × 84  $\frac{1}{8}$ . Бумага офсетная. Гарнитура Ариал.  
Печать офсетная. Усл. печ. л. 0,93. Уч.-изд. л. 0,45. Тираж 183 экз. Зак. 832.

---

ФГУП «СТАНДАРТИНФОРМ», 123995 Москва, Гранатный пер., 4.  
[www.gostinfo.ru](http://www.gostinfo.ru) [info@gostinfo.ru](mailto:info@gostinfo.ru)

Набрано во ФГУП «СТАНДАРТИНФОРМ» на ПЭВМ.  
Отпечатано в филиале ФГУП «СТАНДАРТИНФОРМ» — тип. «Московский печатник», 105062 Москва, Лялин пер., 6.