

ТИПОВЫЕ КОНСТРУКЦИИ, ИЗДЕЛИЯ И УЗЛЫ  
ЗДАНИЙ И СООРУЖЕНИЙ

**СЕРИЯ 2.436-13**

**УЗЛЫ ОКОН СО СТАЛЬНЫМИ  
ПЕРЕПЛЕТАМИ ПО СЕРИИ 1.436.2-17**

**ВЫПУСК I**

**УЗЛЫ КРЕПЛЕНИЯ ОКОН  
РАБОЧИЕ ЧЕРТЕЖИ**

**17662-01**  
**ЦЕНА 0-78**

**ЦЕНТРАЛЬНЫЙ ИНСТИТУТ ТИПОВОГО ПРОЕКТИРОВАНИЯ  
ГОСТРОЯ СССР**

Москва, А-44), Садовая ул. 21

Служеб. в отчете  $\sum$  1136 л.  
Всего лд 444 Тираж 500

ТИПОВЫЕ КОНСТРУКЦИИ, ИЗДЕЛИЯ И УЗЛЫ  
ЗДАНИЙ И СООРУЖЕНИЙ

**СЕРИЯ 2.436-13**

**УЗЛЫ ОКОН СО СТАЛЬНЫМИ  
ПЕРЕПЛЕТАМИ ПО СЕРИИ 1.436.2-17**

**ВЫПУСК I**

**УЗЛЫ КРЕПЛЕНИЯ ОКОН  
РАБОЧИЕ ЧЕРТЕЖИ**

РАЗРАБОТАНЫ:  
ГПИ ПРОМСТРОЙПРОЕКТ

УТВЕРЖДЕНЫ и введены  
в действие с 1 июля 1982 г.  
ПОСТАНОВЛЕНИЕМ ГОССТРОЯ СССР  
от 11 марта 1982 г. № 43

ГЛАВНЫЙ ИНЖЕНЕР ИНСТИТУТА

  
КОРОЛЕВ В.И.

ГЛАВНЫЙ КОНСТРУКТОР  
ИНСТИТУТА

  
БЕЗРУКОВ В.М.

ГЛАВНЫЙ ИНЖЕНЕР ПРОЕКТА

  
ШИК А.С.

## СОДЕРЖАНИЕ АЛЬБОМА

ОБОЗНАЧЕНИЕ	НАИМЕНОВАНИЕ	СТР.
	ТЕХНИЧЕСКИЕ ТРЕБОВАНИЯ	4
2.436-13.1 01	ТАБЛИЦА ШВОВ	5
2.436-13.1 02	СХЕМЫ РАСПОЛОЖЕНИЯ УЗЛОВ	6÷12
	КРЕПЛЕНИЯ ОКОН	
2.436-13.1 03	УЗЕЛ1	13
2.436-13.1 04	УЗЕЛ2	14
2.436-13.1 05	УЗЕЛ3	15
2.436-13.1 06	УЗЕЛ4	16
2.436-13.1 07	УЗЕЛ5	17
2.436-13.1 08	УЗЕЛ6	18
2.436-13.1 09	УЗЕЛ7	19
2.436-13.1 10	УЗЕЛ8	20
2.436-13.1 11	УЗЕЛ9	21
2.436-13.1 12	УЗЕЛ10	22
2.436-13.1 13	УЗЕЛ11	23
2.436-13.1 14	УЗЕЛ12	24
2.436-13.1 15	УЗЕЛ13	25
2.436-13.1 16	УЗЕЛ14	26
2.436-13.1 17	УЗЕЛ16	27
2.436-13.1 18	УЗЕЛ18	28
2.436-13.1 19	УЗЕЛ19	29

ОБОЗНАЧЕНИЕ	НАИМЕНОВАНИЕ	СТР
2.436-13.1 20	УЗЕЛ 20	30
2.436-13.1 21	УЗЕЛ 21	31
2.436-13.1 22	УЗЕЛ 22	32
2.436-13.1 23	УЗЕЛ 23	33
2.436-13.1 24	УЗЕЛ 24	34
2.436-13.1 25	УЗЕЛ 25	35
2.436-13.1 26	УЗЕЛ 26	36
2.436-13.1 27	УЗЕЛ 27	37
2.436-13.1 28	УЗЕЛ 28	38
2.436-13.1 29	УЗЕЛ 29	39

1. В выпуске разработаны узлы крепления окон к конструкциям здания.

2. Сварка ручная электродуговая.

3. Сварку производить электродами типа Э 42 ГОСТ 9467-75

4. Приварка каких-либо деталей к тонкостенным элементам конструкций окон не разрешается

5. При поставке на строительство оштукатуренных ФЛ-ОЗК, но не окрашенных окон должен быть нанесен 1 слой грунта ФЛ-ОЗК ГОСТ 9109-76 и 3 слоя эмали ХВ-124 ГОСТ 10144-74\*.

6. При поставке окон неостекленными и без асбестоцементных листов их установку производить в соответствии с паспортом на окна.

7. Рихтовка окон по высоте при установке в проектное положение производится вращением болта М20.

8. Стропковку окон производить за скобы в верхней части окон, или специальными грузозахватными приспособлениями, исключающими повреждение элементов конструкции окон.

9. В узлах дано крепление нижнего слива из алюминиевого сплава. Крепление нижнего слива из оцинкованной стали производить котенированными заклепками.

10. При монтаже окон в стенах из лёгких металлических конструкций установить на окнах крепежные элементы, нащельники и верхние сливы.

11. Элементы крепления окон, сливы и нащельники разработаны в выпуске 3 серии 1.436.2-17.

12. Несовпадение нижних горизонтальных импостов соседних окон -  $\pm 2$  мм.

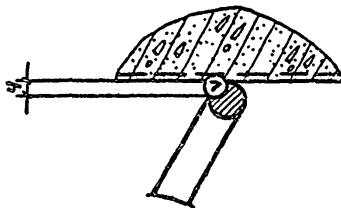
13. При ссылаках на чертежи в обозначениях узлов номер серии условно опущен.

					2.436-13.1 00ТТ		
					Стадия	Лист	Листов
					Р		1
Рук. вв.	Немиров	Н.С.			ТЕХНИЧЕСКИЕ ТРЕБОВАНИЯ		
Рук. вв.	Шик	И.С.					
Гип	БЕРЖИНБАЛТ	И.С.					
ИЛЧСКОЗ	Людковский	И.С.	И 1180				
					ПРОМСТРОЙПРОЕКТ МОСКВА		

## ТАБЛИЦА ШВОВ

НОМЕР ШВА	УСЛОВНОЕ ОБОЗНАЧЕНИЕ ШВА
№1	См. УЗЕЛ А
№2	ГОСТ 5264-69-Т1-ДЧЗ
№3	ГОСТ 5264-69-Н1-ДЧ
№4	ГОСТ 5264-69-Т1-ДЧ

### УЗЕЛ А



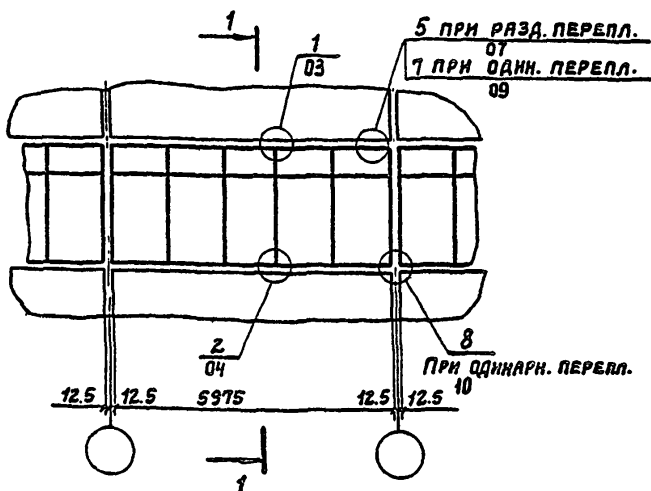
2.436-13.1 01

ИСПОЛ.	ТРОХОНОВА	<i>Л.И.Тр.</i>			
РУК. БР.	ШНК	<i>В.И.Ш.</i>			
ГИП	БЕРКИНБЛАНТ	<i>М.И.Б.</i>			
НАЧ СКОЗ	ЛЮДКОВСКИЙ	<i>Л.И.Л.</i>	<i>14.1.80</i>		

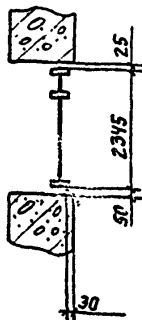
ТАБЛИЦА ШВОВ

СТАДИЯ	ЛИСТ	ЛИСТОВ
Р		1
ПРОСТРОИПРОЕКТ ИЗБРА		

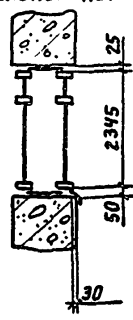
# 1. КРЕПЛЕНИЕ ОКОН К СТЕНАМ ИЗ ЛЕГКОБЕТОННЫХ ПАНЕЛЕЙ



1-1  
ПРИ ОДИНАРНЫХ ПЕРЕПЛЕТАХ



1-1  
ПРИ РАЗДЕЛЬНЫХ ПЕРЕПЛЕТАХ



2.436-13.1 02

СПОЛН.	ПАПЧЕНКО	Ш/Л
УК. БРИГ	ШНК	Ш/Л
ИНЖ. ПР	БЕРКНБЛИТ	Ш/Л
АЧ. СКО-2	ЛЮДКОВСКИЙ	Ш/Л

СХЕМЫ РАСПОЛОЖЕНИЯ

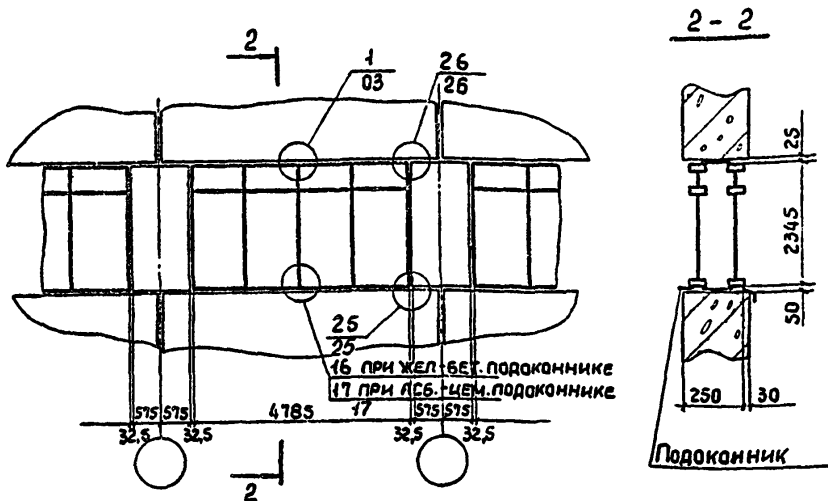
УЗЛОВ КРЕПЛЕНИЯ ОКОН.

Стандия	Лист	Листов
Р	1	7

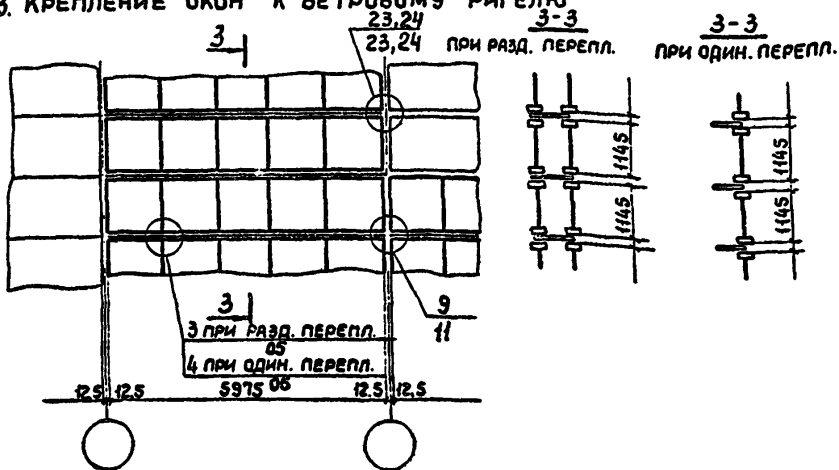
ПРОЕКТОПРОЕКТ  
МОСКВА



2. Крепление окон с раздельными переплетами к стенам из легкобетонных панелей при наличии элементов крепления подоконников



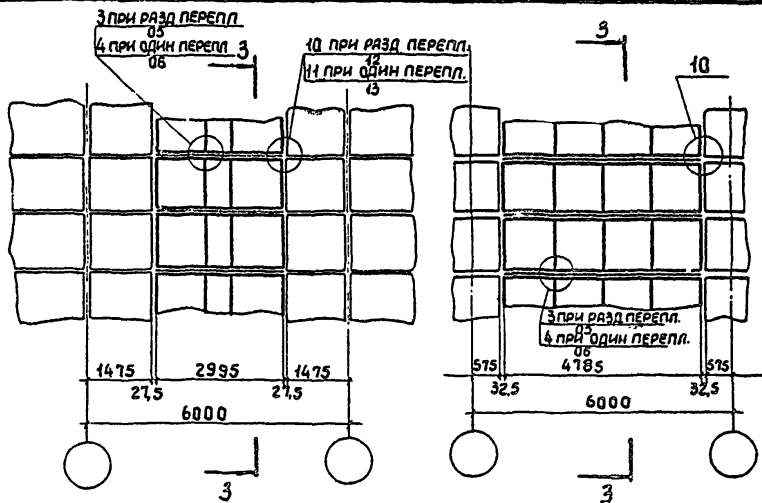
3. Крепление окон к ветровому ригелю



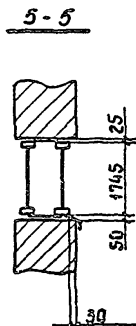
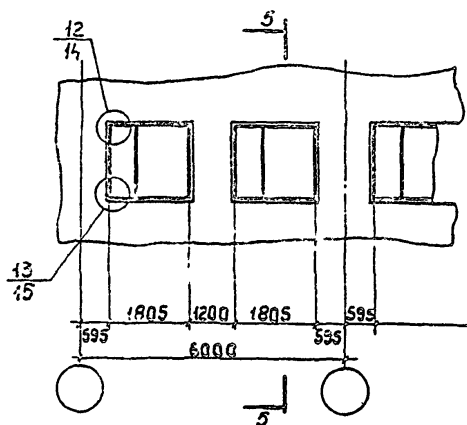
2.436-13.1 02

Лист

2



#### 4. Крепление окон к кирпичным стенам

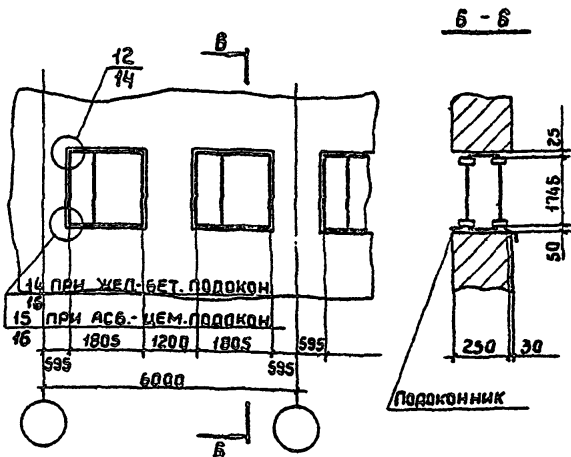


2.436-13.1 02

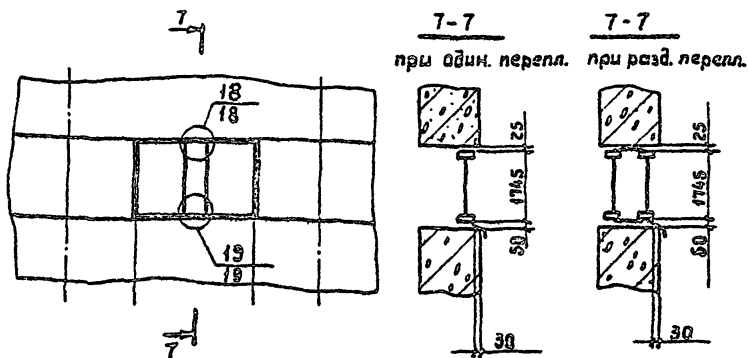
ЛИСТ

3

5. Крепление окон к кирпичным стенам при наличии элементов крепления подоконников



6. Крепление окон к стенам из легкобетонных панелей при несовпадении элементов крепления и закладных

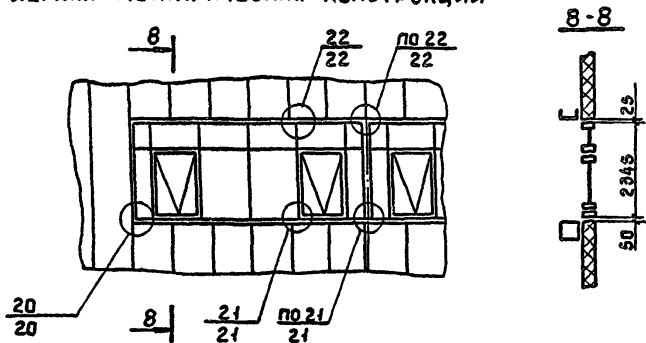


2.436-13.1 02

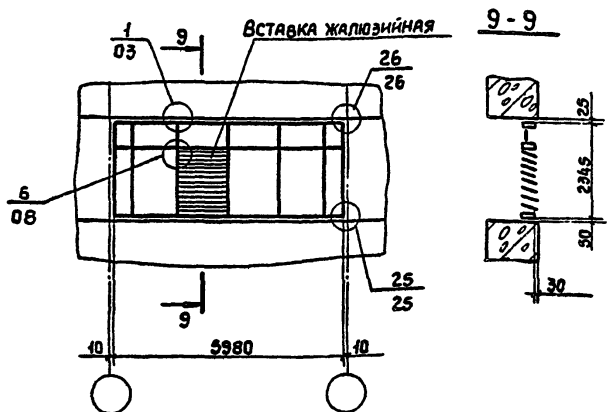
Лист

4

7. КРЕПЛЕНИЕ ОКОН К КОНСТРУКЦИЯМ СТЕН ИЗ ЛЕГКИХ МЕТАЛЛИЧЕСКИХ КОНСТРУКЦИЙ



8. КРЕПЛЕНИЕ ОКОН С ЖАЛЮЗИЙНОЙ ВСТАВКОЙ К СТЕНАМ ИЗ ЛЕГКОБЕТОННЫХ ПАНЕЛЕЙ



2.436-13.1 02

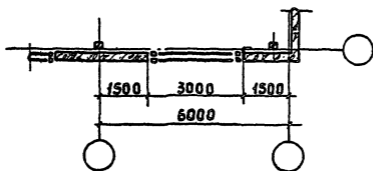
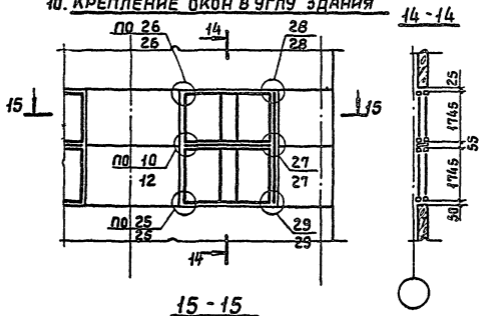
Лист

5

19662-01 11



10. КРЕПЛЕНИЕ ОКОН В УГЛУ ЗДАНИЯ

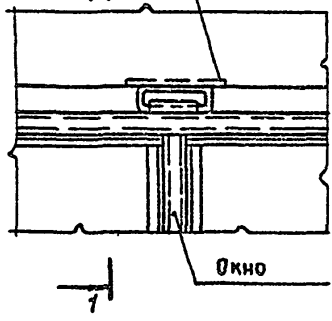


2.436-13.1 02

ЛИСТ

7

ИЗДЕЛИЕ  
ЗАКЛАДНОЕ

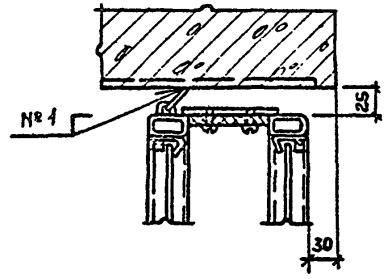
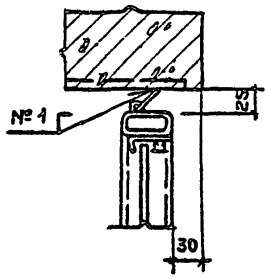


1-1

1-1

(С ОДИНАРНЫМИ ПЕРЕПЛЕТАМИ)

(С РАЗДЕЛЬНЫМИ ПЕРЕПЛЕТАМИ)



2.436-13.1 03

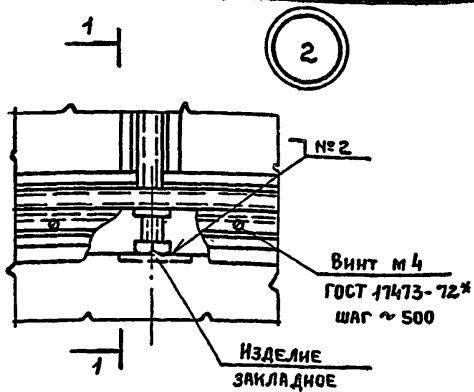
Узел 1

Исполн.	ТИХОНОВА	<i>Тихонова</i>	
РЗК гр	ШИК	<i>Шик</i>	ц.н. 80
ГИП	БЕРКИНБАЙТ	<i>Беркинбайт</i>	
Нач. СКД 2	ЛЮДКОВСКИЙ	<i>Людковский</i>	

СТАДИЯ	ЛИСТ	ЛИСТОВ
Р		1
ПРОМСТРОЙПРОЕКТ Москва		

КОПИРОВАЛ

17662-01 14 ФОРМАТ 11

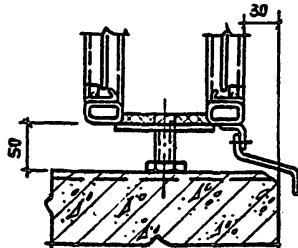
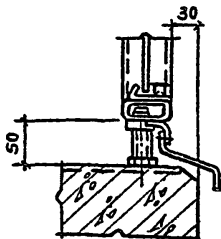


1-1

1-1

(С ОДИНАРНЫМИ ПЕРЕПЛЕТАМИ)

(С РАЗДЕЛЬНЫМИ ПЕРЕПЛЕТАМИ)



Исполн	ГЛАДКИХ	<i>КЗ</i>	
Рук БР	ШИК	<i>Ш</i>	<i>14.11.80</i>
ГИП	БЕРКИНЬЕЛИТ	<i>Б.И.И.</i>	
НАЧ СКОЗ	ЛЮДКОВСКИЙ	<i>Л.В.У.</i>	

2.436-13.1 04

УЗЕЛ 2

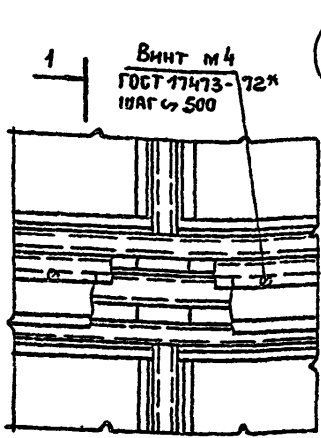
СТАДИЯ	ЛИСТ	ЛИСТОВ
Р		1
ПРОМСТРОЙПРОЕКТ МОСКВА		

Копировал

17662-01/15

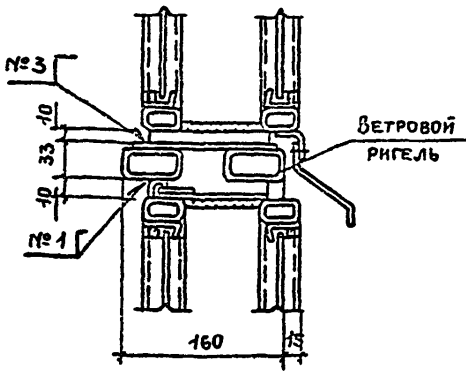
ФОРМАТ 11





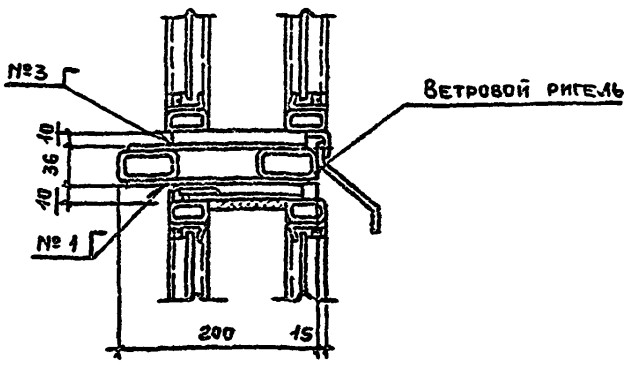
3

1-1  
(ДЛЯ ПЕРЕПЛЕТОВ ШИРИНОЙ 3.0 И 4.8)



1

1-1  
(ДЛЯ ПЕРЕПЛЕТОВ ШИРИНОЙ 6.0 м)

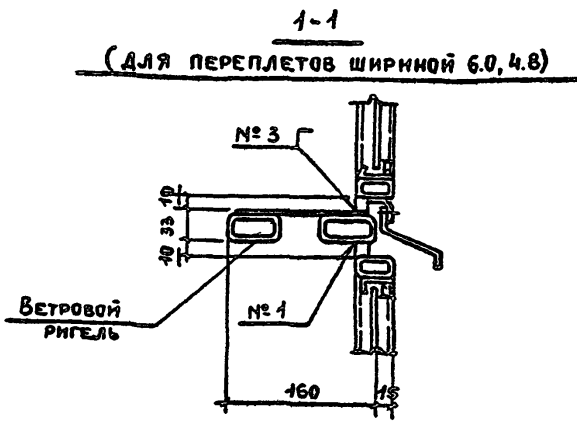
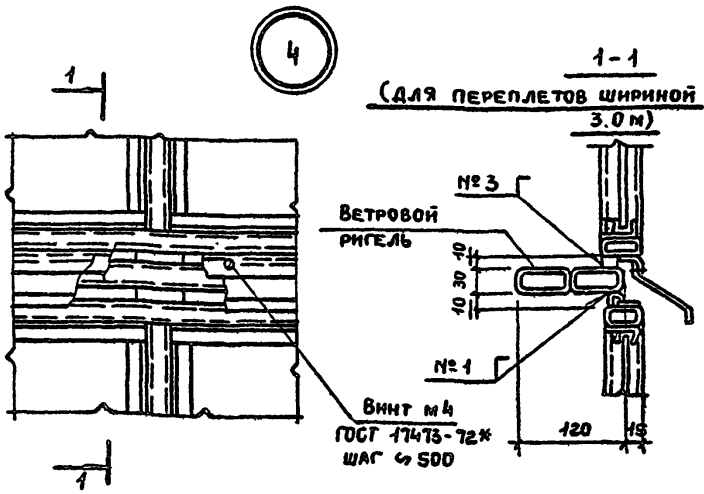


2.436-13.1 05

Исполн.	ТИХОНОВА	<i>Тихонова</i>	
Рук. гр.	ШИК	<i>Шик</i>	<i>Шик</i>
Л. инж. пр.	БЕРКИНБЛИТ	<i>Беркинблит</i>	
Нач. СКДЗ	ЛЮДКОВСКИЙ	<i>Людковский</i>	

УЗЕЛ 3

Стадия	Лист	Листов
Р		1
ПРОМСТРОЙПРОЕКТ		
Москва		

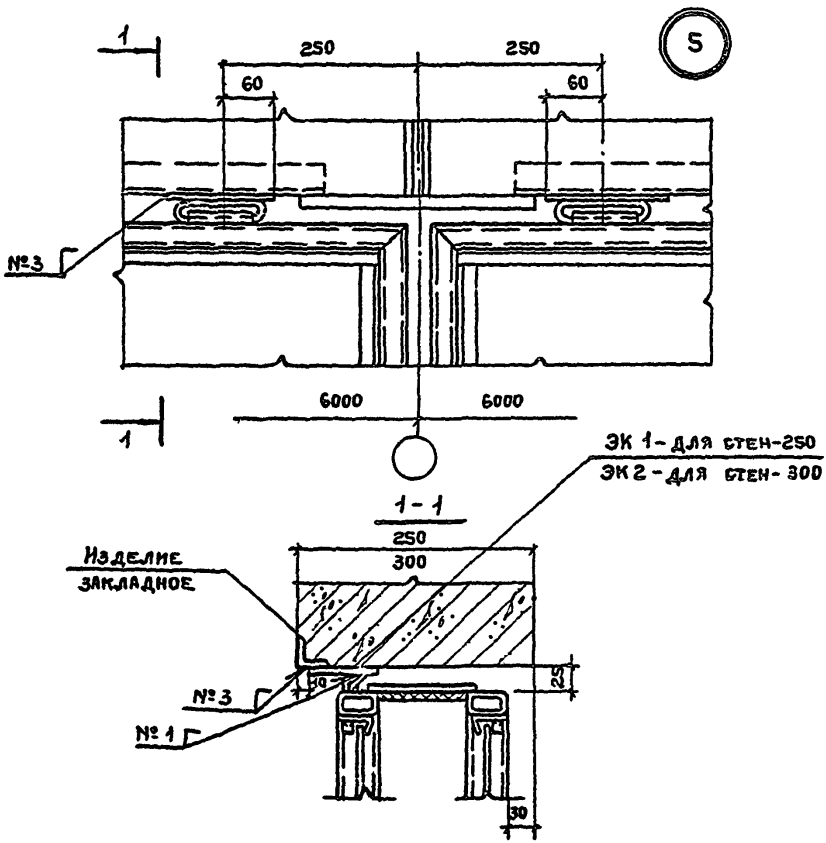


2.436-13.1 06

Узел 4

Исполн.	Тихонова	<i>Тихонова</i>
Рук. гр.	Шик	<i>Шик</i> <i>Шик</i>
ГИП	Беркинблнт	<i>Беркинблнт</i>
Нач. СМОЗ	Людковскии	<i>Людковскии</i>

СТАДНЯ	ЛИСТ	ЛИСТОВ
Р		1
ПРОМСТРОЙПРОЕКТ МОСКВА		

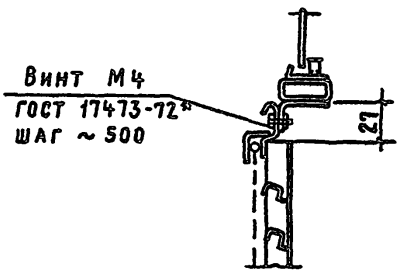
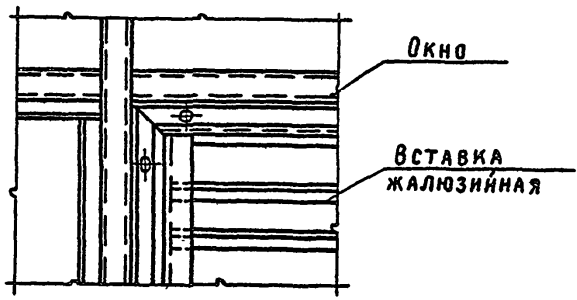
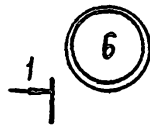


Исполн.	Тихонова	<i>Тихонова</i>	
Рук. гр.	Шик	<i>Шик</i>	Ин 80
ГИП	Беркинсалт	<i>Беркинсалт</i>	
Илч. СК02	Людковски	<i>Людковски</i>	

2.436-13.1 07

Узел 5

Стадия	Лист	Листов
Р		1
ПРОМСТРОЙПРОЕКТ МОСКВА		



2.436-13.1 08

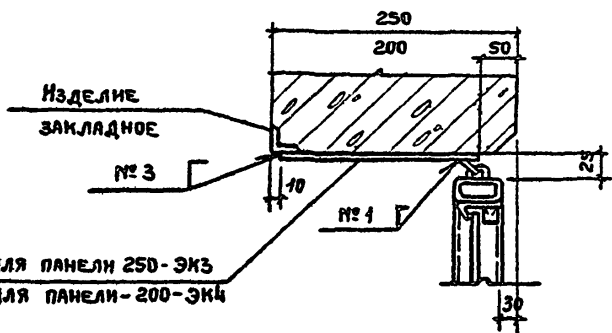
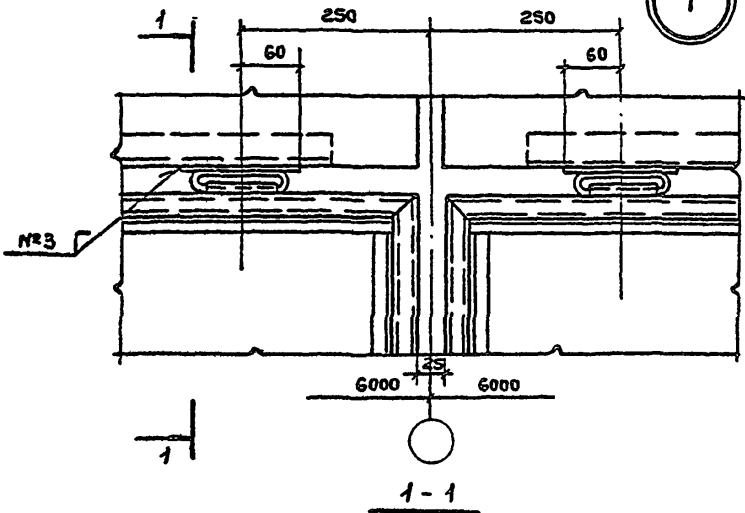
узлы Б

СТАДИЯ	ЛИСТ	ЛИСТОВ
Р		1
ПРОМСТРОЙПРОЕКТ МОСКВА		

Исполн.	Тихонова	<i>Тихонова</i>	
РЗК.ГР.	ШИК	<i>ШИК</i>	14.10
ГИП	БЕРКИНБЛИТ	<i>Беркинблит</i>	
НАЧ.СКОЗ	ЛЮДИВСКИЙ	<i>Людицкий</i>	

17662-01 19

7



2.436-13.1 09

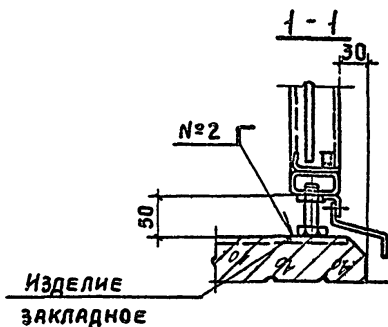
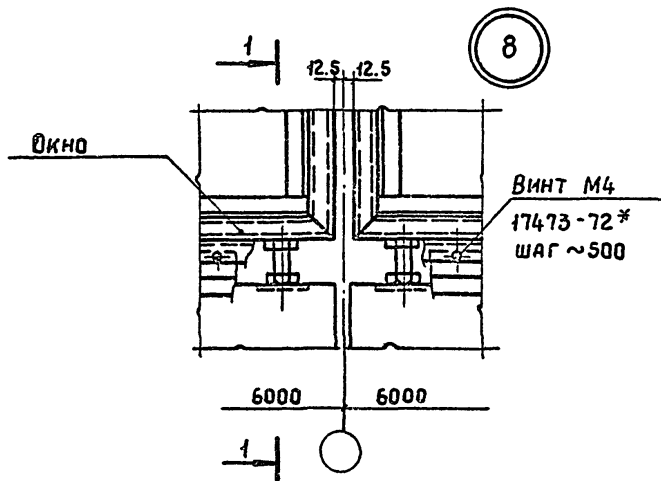
Узел 7

Исполн	ТИХОНОВА	<i>Тихонова</i>	
Руч. гр.	ШНК	<i>ШНК</i>	18.11.80
ГМП	БЕРКИНЬДУТ	<i>Беркиндут</i>	
Нач. СМЗ	ЛЮДКОВСКИ	<i>Людковски</i>	

СТАДИЯ	ЛИСТ	ЛИСТОВ
Р		1
ПРОМСТРОЙПРОЕКТ МОСКВА		

КОПИРОВАЛ

17662-01 20 ФОРМАТ 11



2.436-13.1 10

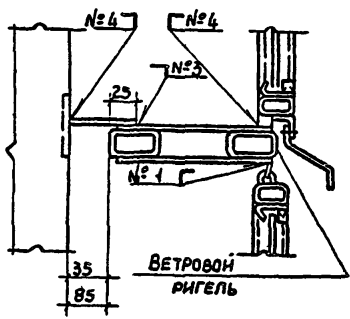
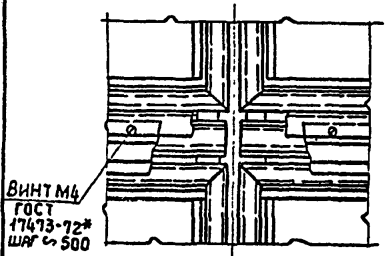
Узел 8

Исполн	Тихонова	<i>Р</i>	14.18
Рук БР	Шик	<i>Ш.С.</i>	
Гл. инж. Л.А. Сердюк	Л.А. Сердюк	<i>Л.А. Сердюк</i>	
Инж. С.Ю. Зинченко	С.Ю. Зинченко	<i>С.Ю. Зинченко</i>	

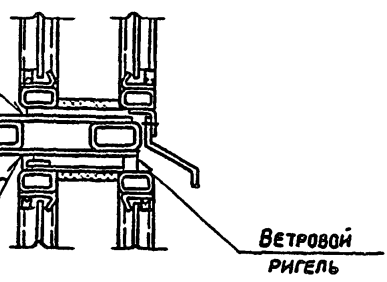
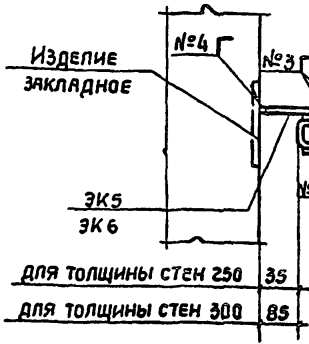
Стадия	Лист	Листов
Р		1
ПРОМСТРОЙПРОЕКТ Москва		

9

1-1  
(С ОДИНАРНЫМИ ПЕРЕПЛЕТАМИ)



1-1  
(С РАЗДЕЛЬНЫМИ ПЕРЕПЛЕТАМИ)

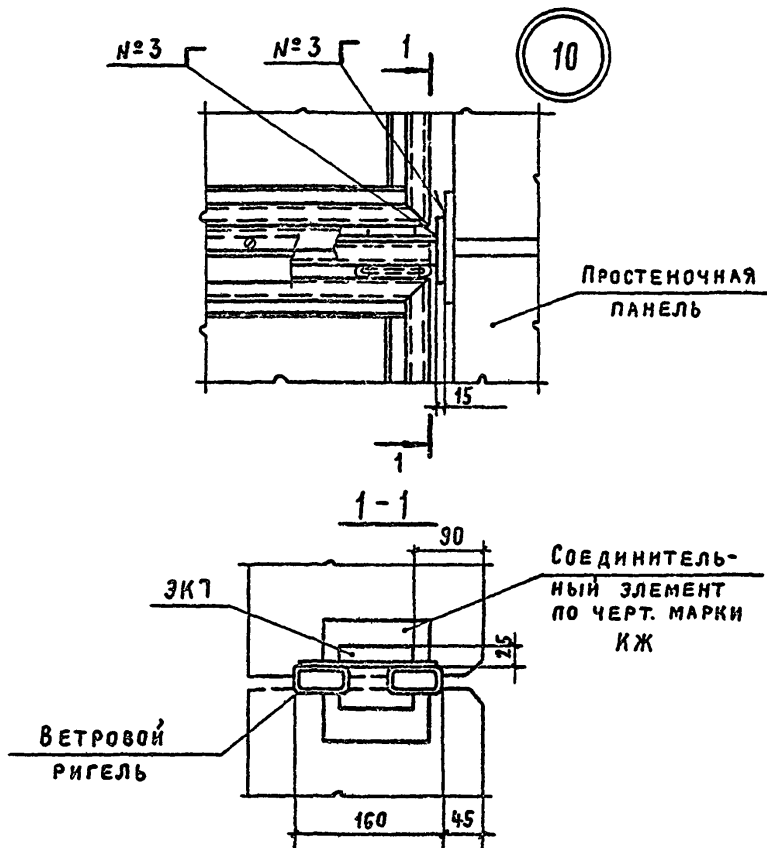


2.436-13.1 11

Узел 9

Исполн	ТИХОНОВА	<i>Тихонова</i>	12.11.85
Руч. бр.	Шик	<i>Шик</i>	
Гип	Беркинвильт	<i>Беркинвильт</i>	4.12.85
Нач. СКО 2	Людковский	<i>Людковский</i>	

СТАДИЯ	ЛИСТ	ЛИСТОВ
Р		1
ПРОМСТРОИПРОЕКТ МБСКВА		



2.436-13.1 12

ИСПОЛН	Тихонова	<i>Тихонова</i>	
РУК. БР.	ШНК	<i>ШНК</i>	14.11.82
ГИП	БЕРКИНБЛИТ	<i>Беркинблит</i>	
НАЧ СКОЗ	ЛЮДКОВСКИ	<i>Людковски</i>	

УЗЕЛ 10

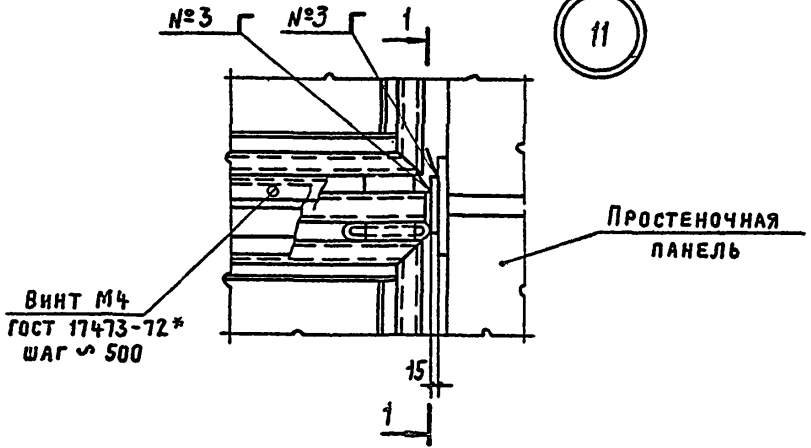
СТАДИЯ	ЛИСТ	ЛИСТОВ
Р		1

ПРОМСТРОЙПРОЕКТ  
МОСКВА

17652-01 23



11



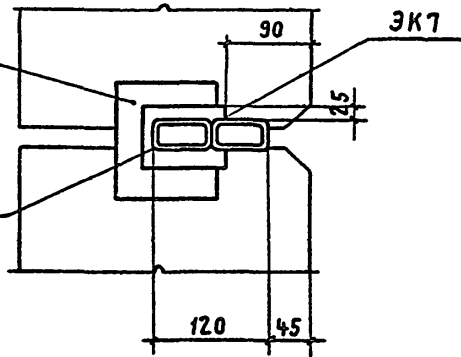
Винт М4  
ГОСТ 17473-72\*  
шаг ~ 500

ПРОСТЕНОЧНАЯ  
ПАНЕЛЬ

1-1

Соединительный  
элемент по  
черт. марки КЖ

ветровой  
ригель



ЭК7

2.436-13.1 13

Исполн	Тихонова	<i>Тихонова</i>	
Рук. БР	Шик	<i>Шик</i>	14.03
Гип	Беркинблит	<i>Беркинблит</i>	
Нач. СКОЗ	Лодковский	<i>Лодковский</i>	

Узел 11

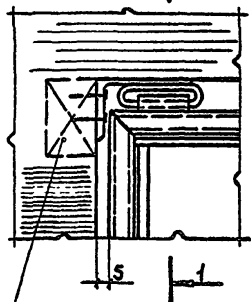
Стадия	Лист	Листов
Р		1

ПРОМСТРОЙПРОЕКТ  
МОСКВА

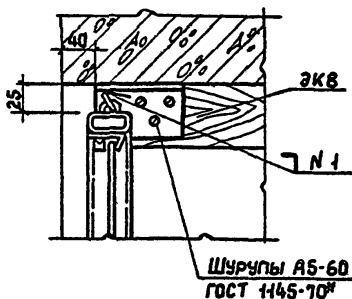
17662-01 24

12

1-1  
(С ОДИНАРНЫМИ ПЕРЕПЛЕТАМИ)

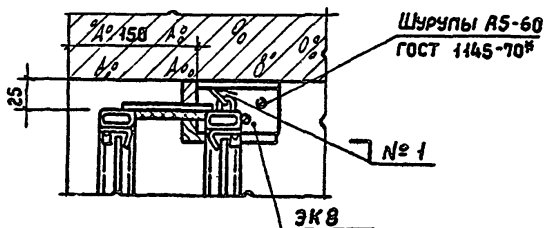


ДЕРЕВЯННАЯ  
ПРОБКА В КИР-  
ПИЧНОЙ КЛАДКЕ  
ПО ЧЕРТ. АР



Шурупы А5-60  
ГОСТ 1145-70<sup>н</sup>

1-1  
(С РАЗДЕЛЬНЫМИ ПЕРЕПЛЕТАМИ)



Шурупы А5-60  
ГОСТ 1145-70<sup>н</sup>

Исполн	Тихонова	В.С.	И.И.Р.
РУК БР.	ШИК	И.И.Р.	
ГИП	БЕРКИНЬЕВ	И.И.Р.	
НАЧ.СКОЗ	ЛЮДКОВСКИЙ	И.И.Р.	

2.436-13.1 14

Узел 12

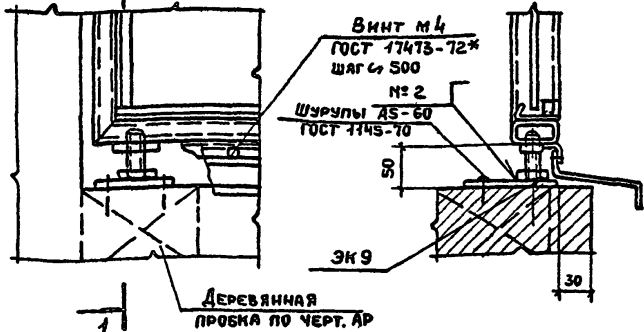
СТАДИЯ	ЛИСТ	ЛИСТОВ
Р		1
ПРОМСТРОЙПРОЕКТ МОСКВА		

17662-01 25

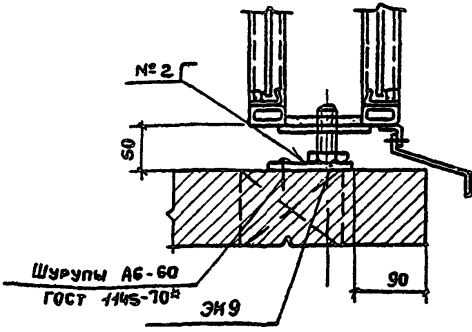
13

1-1

(С ОДИНАРНЫМИ ПЕРЕПЛЕТАМИ)



1-1  
(С РАЗДЕЛЬНЫМИ ПЕРЕПЛЕТАМИ)

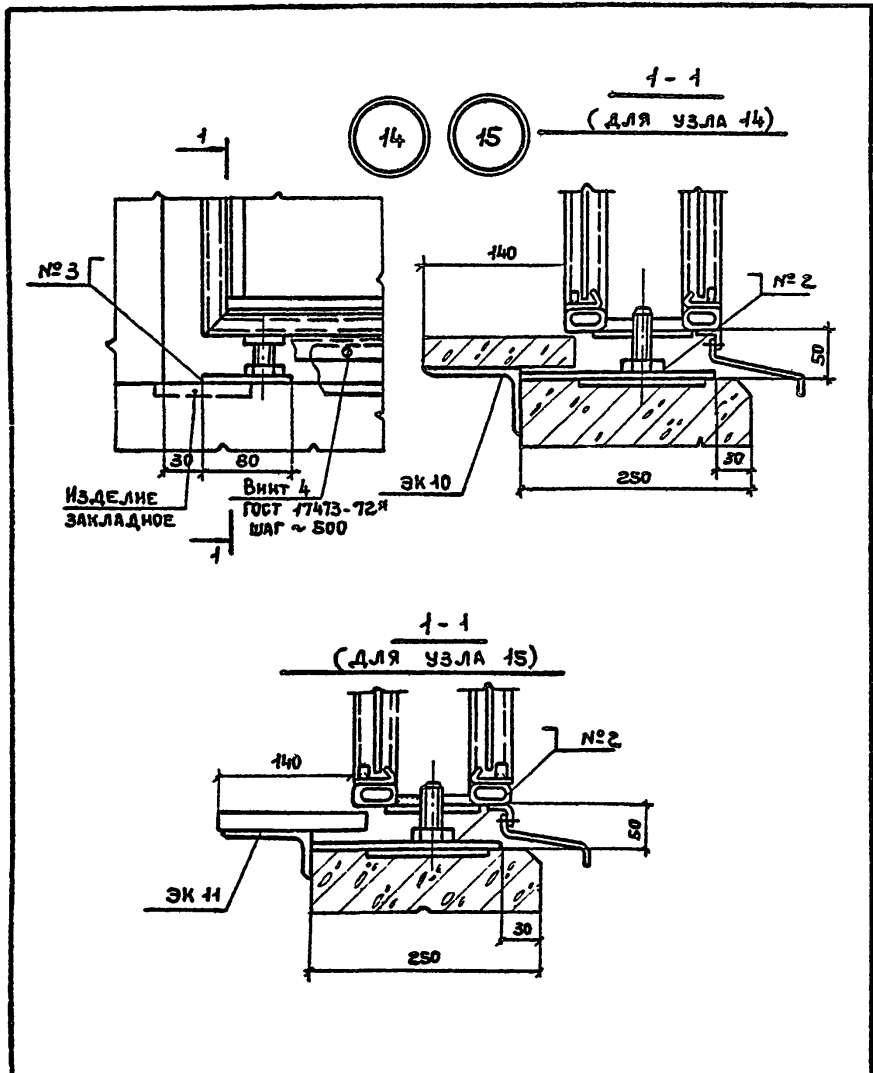


2.436-13.1 15

УЗЕЛ 13

Исполн.	ТИХОНОВА	<i>Тихонова</i>
Рук. гр.	ШИК	<i>Шик</i> 14.11.60
Гип	БЕРИНБАН	<i>Беринбан</i>
Нач. бюро	ЛЮДНОВСКАЯ	<i>Людновская</i>

СТАДИЯ	ЛИСТ	ЛИСТОВ
Р		1
ПРОМСТРОЙПРОЕКТ МОСКВА		

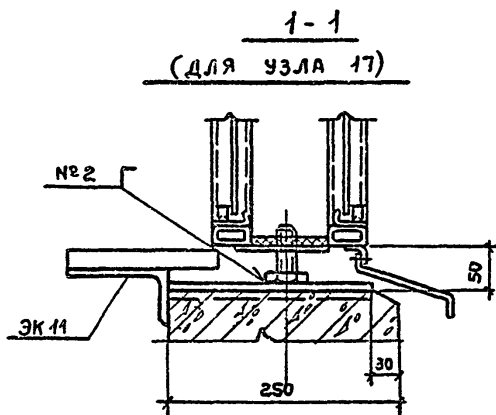
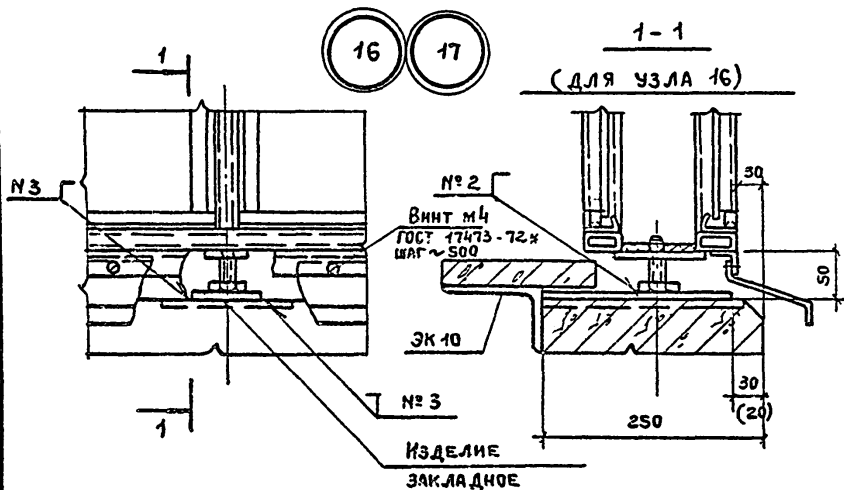


2.436-13.1 16

УЗЕЛ 14, 15

Исполн.	ПАПЧЕНКО	<i>11/19/81</i>
Рук. бр.	НЕМИРОВ	<i>10/19/81</i>
Гип	НИКИТИН	<i>11/17/81</i>
Нач. СКО 2	ЛЮДКОВСКИЙ	<i>11/17/81</i>

СТАДИЯ	ЛИСТ	ЛИСТОВ
Р		1
ПРОМСТРОЙПРОЕКТ МОСКВА		



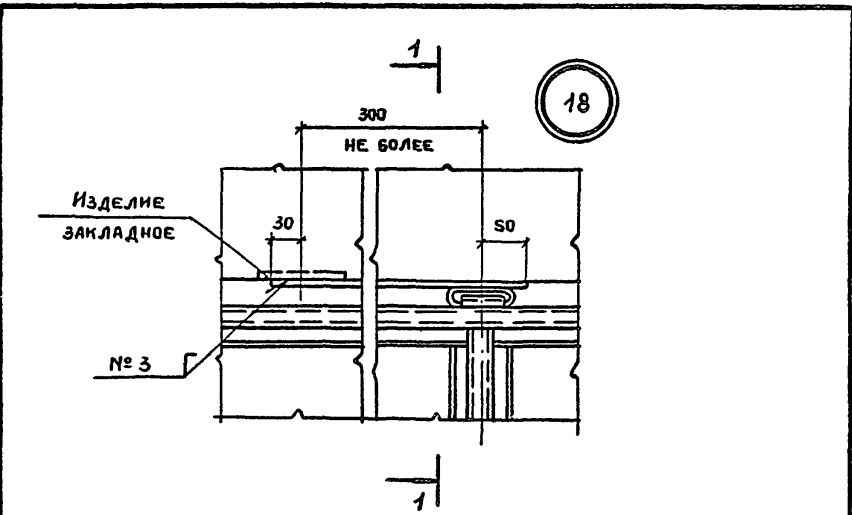
2.436-13.1 17

Узел 16, 17

Исполн.	ТИХОНОВА	<i>Тихонова</i>
Рук. бр.	ШИК	<i>Шик</i>
Гип	БЕРНИМБЛИТ	<i>Бернимблит</i>
Нач. СКЗ	Андрюковский	<i>Андрюковский</i>

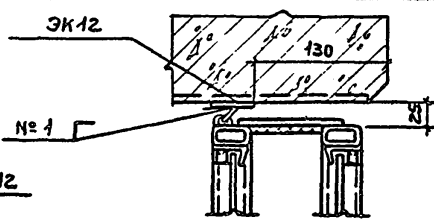
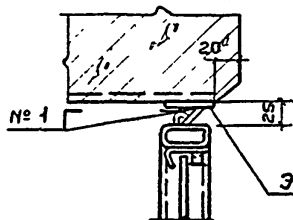
СТАДИЯ	ЛИСТ	ЛИСТОВ
Р		1

ПРОМСТРОЙПРОЕКТ  
Москва



1-1  
(С ОДИНАРНЫМИ ПЕРЕПЛЕТАМИ)

1-1  
(С РАЗДЕЛЬНЫМИ ПЕРЕПЛЕТАМИ)



Исполн	ТИХОНОВА	<i>Тихонова</i>	
Рук гр	ШНИК	<i>Шник</i>	14.11.80
Гип	БЕРЯНЬСКИЙ	<i>Берянский</i>	
Нач СКЗ	ЛЮДКОВСКИЙ	<i>Людковский</i>	

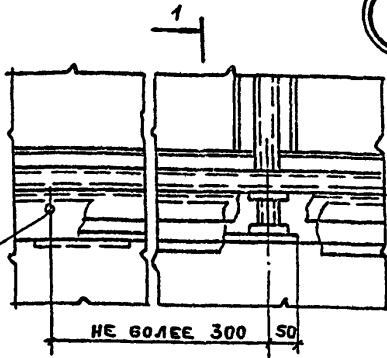
2.436-13.1 18

Узел 18

СТАДНЯ	ЛИСТ	ЛИСТОВ
Р		1

ПРОМСТРОЙПРОЕКТ  
МОСКВА

19



ВИНТ М4  
ГОСТ 11473-72\*  
ШАГ 500

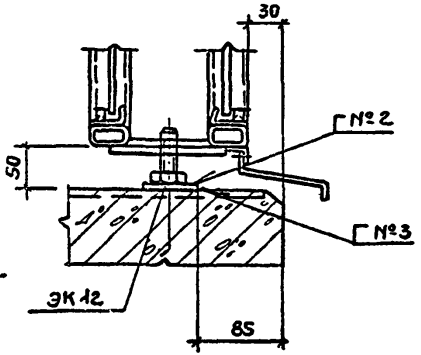
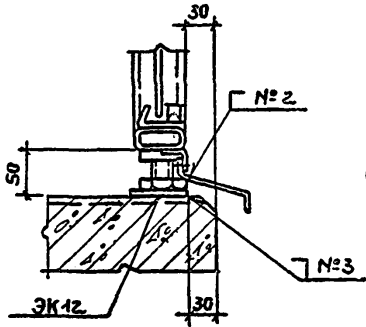
НЕ БОЛЕЕ 300 50

1-1

1-1

(С ОДИНАРНЫМИ ПЕРЕПЛЕТАМИ)

(С РАЗДЕЛЬНЫМИ ПЕРЕПЛЕТАМИ)



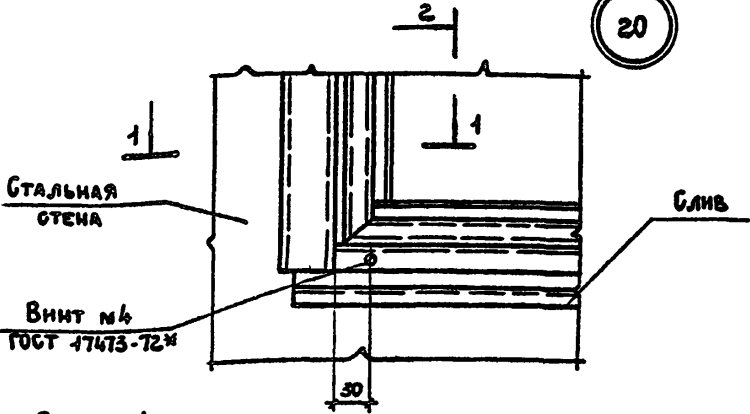
2.436-13.1 19

Исполн	Тихонова	Мш	
Рук гр	Шин	Мш	ИИВ
ГИП	Беркинблант	Буд	
Иач СНОЗ	Людковский	П. П.	

Узел 19

СТАДИЯ	ЛИСТ	ЛИСТОВ
Р		
ПРОМСТРОЙПРОЕКТ		
Г. АИССЕЯ		

20



СТАЛЬНАЯ СТЕНА

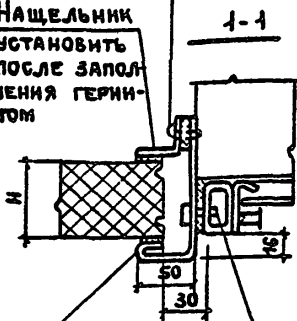
БОЛТ

ВИНТ М4  
ГОСТ 17473-72

30

ВИНТ М4  
ШАГ 500

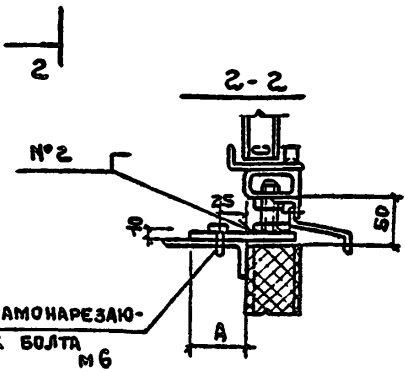
НАЩЕЛЬНИК  
УСТАНОВИТЬ  
ПОСЛЕ ЗАПОЛ-  
НЕНИЯ ГЕРНИ-  
ТОМ



НАЩЕЛЬНИК

(ЗАКРЕПИТЬ  
БОЛТАМИ К ПЕРЕ-  
ПЛЕТУ ДО УСТАНОВКИ  
В ПРОЕМ)

САМОНАРЕЗАЮЩИЕ  
БОЛТЫ М6 ШАГ 500



2 САМОНАРЕЗАЮЩИХ  
БОЛТОВ М6

РАЗМЕР "А" СМОТРИ  
ТАБЛИЦУ НА ЧЕРТЕЖЕ 2.436.13.1.21

2.436-13.1.20

ИСПОЛН.	ТИХОНОВА	<i>Тихонова</i>	80811
РУК. ГР	НЕМИРОВ	<i>Немиров</i>	10951
ГИП	НИКИТИН	<i>Никитин</i>	150311
НАЧ. СКОЗ	ЛЮДКОВСКИ	<i>Людковски</i>	150111

Узел 20

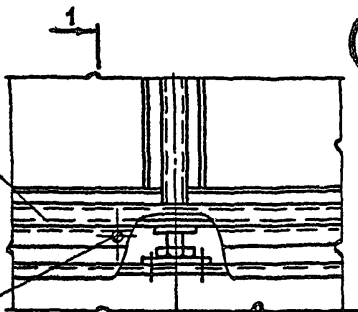
СТАДЯ	Лист	Листов
Р		1
ПРОМСТРОЙПРОЕКТ Москва		



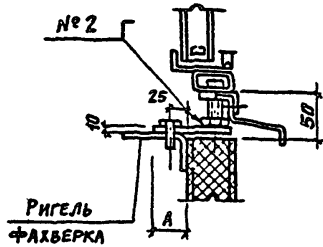
21

Окно  
заподлицо  
с наружной  
гранью  
стены

Винт №4  
ГОСТ 17473-72  
ШАГ ~ 500



1-1



Шифр, серия	Толщина панели H мм	A мм
774-73	60; 80	90; 70
217-78	60; 70; 80; 90; 100	90; 80; 70; 60; 50
1.432.2-17	46,6; 50; 61,6; 80; 81,6; 91,6; 100	100; 90; 70 60; 50

Ригель  
Факверк

2.436-13.1 21

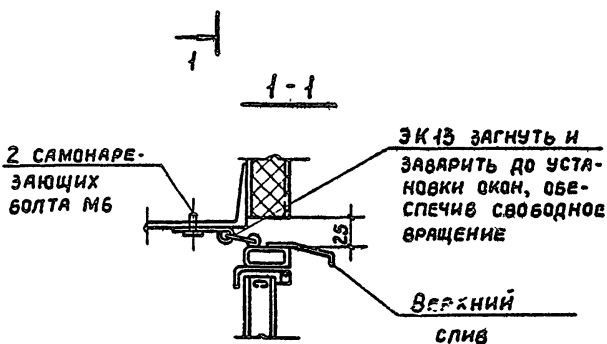
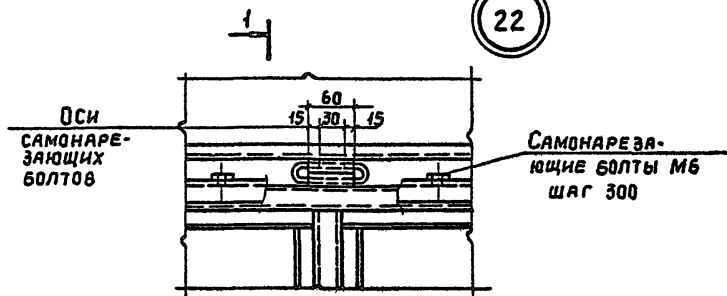
Исполн.	Тихонова	Л.И.
Рук.гр.	Немиров	В.И.
Гип	Беркинблат	Б.И.
Нач.скл.з.	Людковский	Н.И.

Узел 21

Стация	Лист	Листов
Р		1

ПРОМСТРОЙПРОЕКТ  
МОСКВА

22



2.436-13.1 22

Узел 22

Исполн	ТИХОНОВА	Т.И.
Рук.гр.	НЕМИРОВ	Н.М.
ГИП	БЕРКИНЬЛИТ	Б.Х.
Нач.СКО2	ЛЮДКОВСКИЙ	Л.Л.

СТADIЯ ЛИСТ ЛИСТОВ

Р

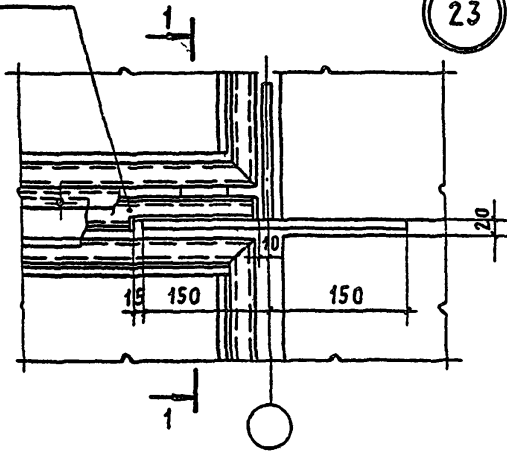
1

ПРОМСТРОЙПРОЕКТ  
МОСКВА

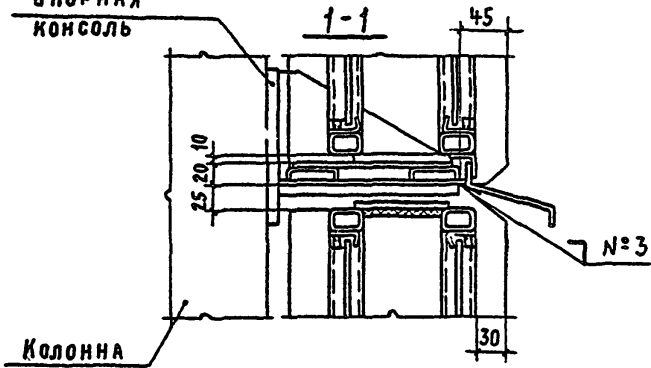
17662-01 33

ВЕТРОВОЙ  
РИГЕЛЬ

23



ОПОРНАЯ  
КОНСОЛЬ



КОЛОННА

2.436-13.1 23

УЗЕЛ 23

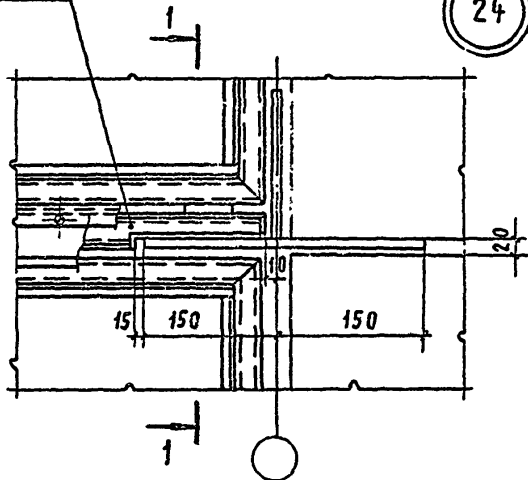
СТАДИЯ	ЛИСТ	ЛИСТОВ
Р		1

ПРОМСТРОЙПРОЕКТ  
МОСКВА

ИСПОЛН.	ТИХОНОВА	<i>Тихонова</i>	
РУК. ГР.	ШИК	<i>Шик</i>	1/160
ГМП	БЕРКИНБИЛТ	<i>Беркинбилт</i>	
НАЧ. СКОЗ	ЛЮДКОВСКИЙ	<i>Людковский</i>	

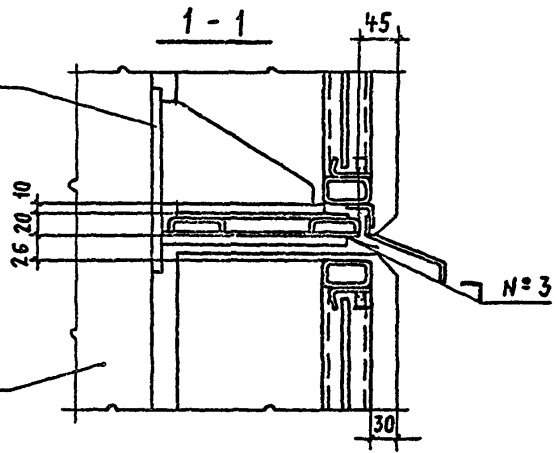
ВЕТРОВОЙ  
РИГЕЛЬ

24



ОПОРНАЯ  
КОНСОЛЬ

1 - 1



КОЛОННА

2.436-13.1 24

Узел 24

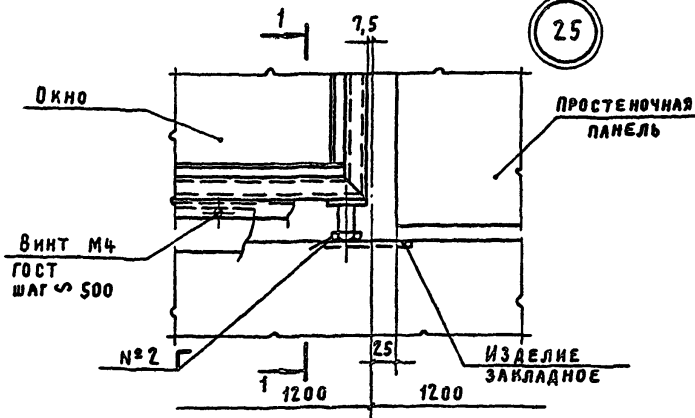
Исполн.	Тихонова	<i>Тихонова</i>
Рук. БР.	ШИК	<i>ШИК</i>
ГИП	БЕРКИНЕЛТ	<i>Беркинелт</i>
АУ.СКОЗ	Людковская	<i>Людковская</i>

СТАДИЯ	ЛИСТ	ЛИСТОВ
Р		1

ПРОМСТРОЙПРОЕКТ  
М.С.С.С.С.

17662-01 35

25

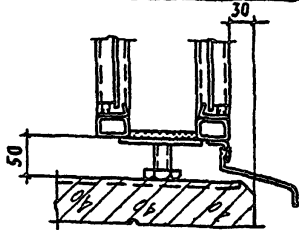
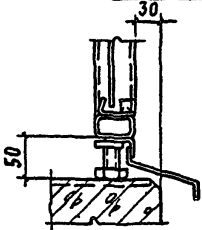


1-1

(С ОДИНАРНЫМИ ПЕРЕПЛЕТАМИ)

1-1

(С РАЗДЕЛЬНЫМИ ПЕРЕПЛЕТАМИ)



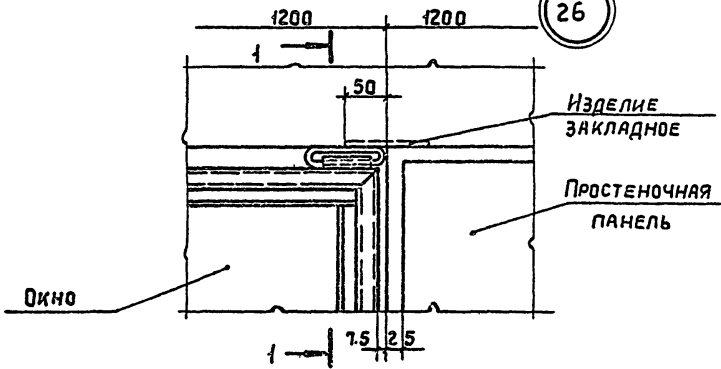
2.436-13.1 25

УЗЕЛ 25

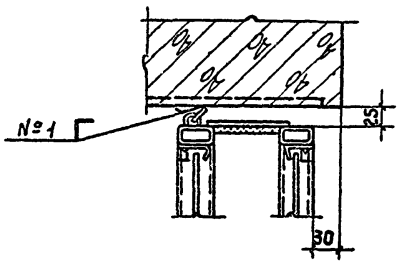
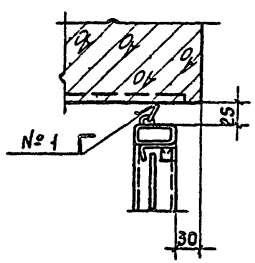
Исполн.	Тихонова	<i>Тихонова</i>	
Рук. бр.	ШИК	<i>ШИК</i>	<i>Ильин</i>
ГМП	БЕРКИНБЛТ	<i>Беркинблт</i>	
НАЧ. СКОЗ	Людковский	<i>Людковский</i>	

СТАДИЯ	ЛИСТ	ЛИСТОВ
Р		1
ПРОМСТРОЙПРОЕКТ МОСКВА		

26



1-1 (С ОДИНАРНЫМИ ПЕРЕПЛЕТАМИ)      1-1 (С РАЗДЕЛЬНЫМИ ПЕРЕПЛЕТАМИ)

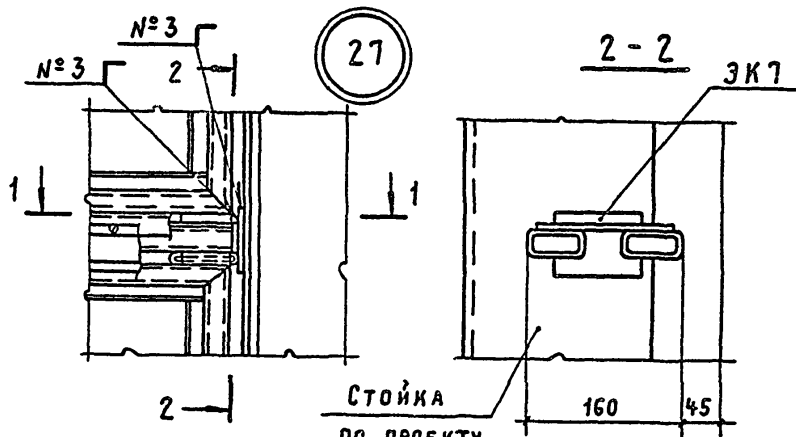


2.436-13.1 26

ИСПОЛН	ТИХОНОВА	<i>Тихонова</i>	Ч.К.Р.
РУК БР	Ш.И.К.	<i>Ш.И.К.</i>	Ч.К.Р.
ГИП	БЕРКОВИЧ	<i>Беркович</i>	Ч.К.Р.
АЧ СКОЗ	КОЗЛОВСКИЙ	<i>Козловский</i>	Ч.К.Р.

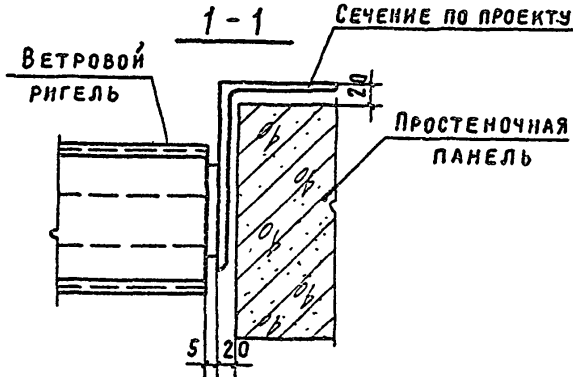
УЗЕЛ 26

СТАДИЯ	ЛИСТ	ЛИСТОВ
Р		1
ПРОМСТРОЙПРОЕКТ МОСКВА		



СТОЙКА  
ПО ПРОЕКТУ

СЕЧЕНИЕ ПО ПРОЕКТУ

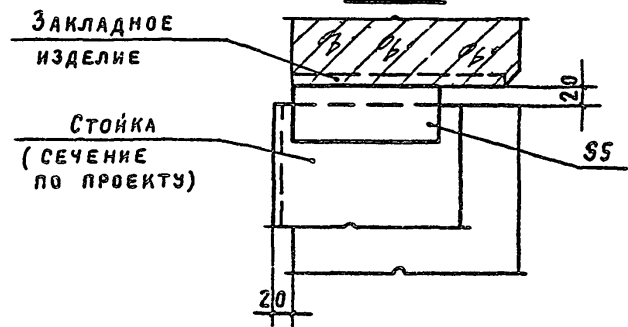
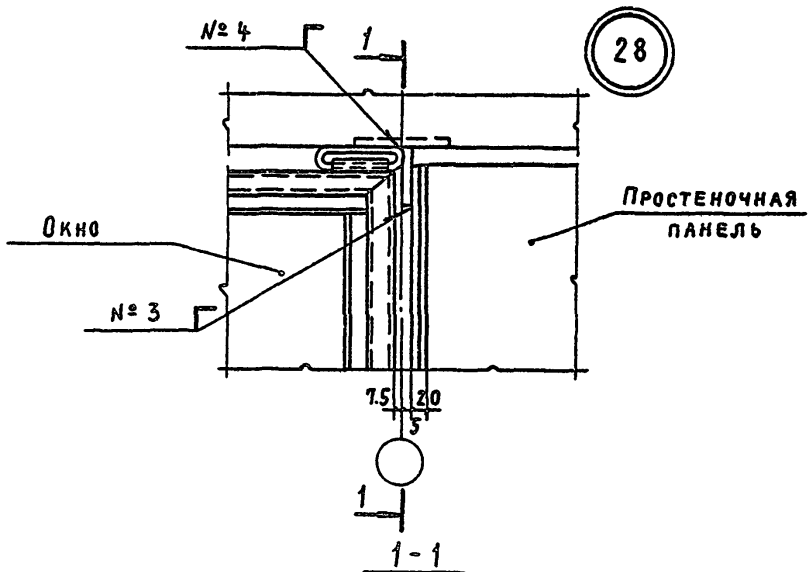


2.436-13.1 27

Узел 27

Исполн:	Тихонова	<i>Тихонова</i>
Руч. гр.	Шик	<i>Шик</i>
ГИП	Беркинблат	<i>Беркинблат</i>
Нач. СКОВ	Людковский	<i>Людковский</i>

СТАДИЯ	ЛИСТ	ЛИСТОВ
Р		1
ПРОМСТРОЙПРОЕКТ МОСКВА		



2.436-13.1 28

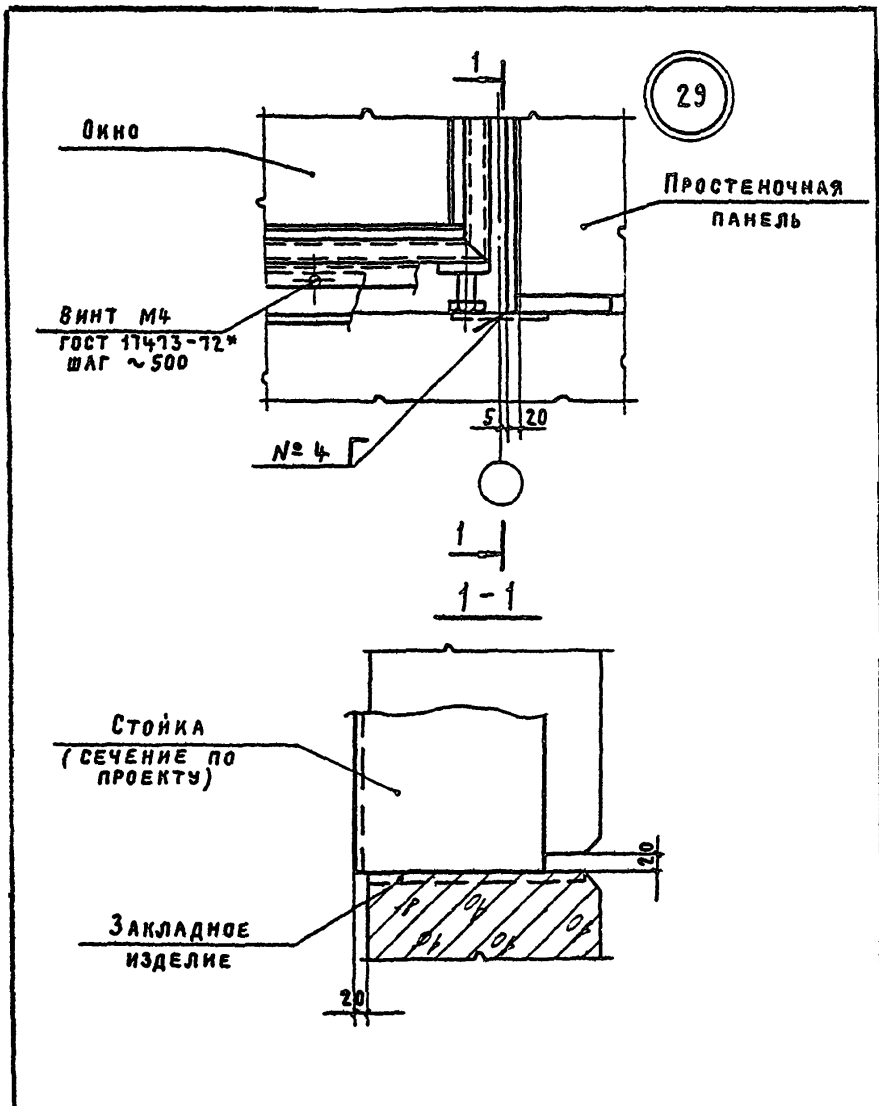
УЗЕЛ 28

Исполн	Тихонова	<i>Тихонова</i>	
Рук. гр	Шик	<i>Шик</i>	12/16
ГИП	БеркинеЛит	<i>БеркинеЛит</i>	
Нач. СКЗ	Людковская	<i>Людковская</i>	

СТАДИЯ	ЛИСТ	ЛИСТОВ
Р		1

ПРОМСТРОЙПРОЕКТ  
МОСКВА





				2.436-13.1 29		
				Узел 29		
Исполн.	Тихонова	<i>Тихонова</i>		СТАДИЯ	ЛИСТ	ЛИСТОВ
РЗК. ГР.	ШНК	<i>ШНК</i>	14.10.80	Р		1
ГИП	БЕРКИНБЛТ	<i>Беркинблт</i>		ПРОМСТРОЙПРОЕКТ МОСКВА		
Нач. СКЗ	Людковски	<i>Людковски</i>				