

ТИПОВЫЕ КОНСТРУКЦИИ, ИЗДЕЛИЯ
И УЗЛЫ ЗДАНИЙ И СООРУЖЕНИЙ

Серия 2.435-7

УЗЛЫ СОПРЯЖЕНИЯ СТЕН
И ВОРОТ

Выпуск 1

АРХИТЕКТУРНЫЕ И МОНТАЖНЫЕ УЗЛЫ

РАБОЧИЕ ЧЕРТЕЖИ

17956-02

ЦЕНА 1-14

ЦЕНТРАЛЬНЫЙ ИНСТИТУТ ТИПОВОГО ПРОЕКТИРОВАНИЯ
ГОССТРОЯ СССР

Москва, А-445, Смольная ул., 22

Сдано в печать

5

1982 года

Заказ № 5734

Тираж

5250 экз

ТИПОВЫЕ КОНСТРУКЦИИ ИЗДЕЛИЯ
И УЗЛЫ ЗДАНИЙ И СООРУЖЕНИЙ

Серия 2.435-7

УЗЛЫ СОПРЯЖЕНИЯ СТЕН
И ВОРОТ

Выпуск 1
АРХИТЕКТУРНЫЕ И МОНТАЖНЫЕ УЗЛЫ
РАБОЧИЕ ЧЕРТЕЖИ

Разработаны ЦНИИПРОМЗДАНИЙ

Зам директора

Рук. отдела унификации
и типизации зданий

Рук. группы архит.

 И. Н. Ким

 Ю. С. Муравьев

 И. Т. Гузеева

ОДОБРЕН ОТДЕЛОМ ТИПОВОГО ПРОЕКТИРОВАНИЯ И ОРГАНИЗАЦИИ ПРОЕКТИРОВО-ИЗЫСКАТЕЛЬСКИХ РАБОТ Госстроя СССР письмом от 03.07.81г. №2/2-250

Обозначение	Наименование	Стр.
	<i>Содержание</i>	2; 3
2.435-7.1 00 ПЗ	<i>Пояснительная записка</i>	4
2.435-7.1 00 011	<i>Ведомость расходов изделий и материалов по узлам 1...45</i>	5..13
2.435-7.1 01	<i>Узел 1</i>	14
2.435-7.1 02	<i>Узел 2</i>	15
2.435-7.1 03	<i>Узлы 3; 4</i>	16
2.435-7.1 04	<i>Узел 5</i>	17
2.435-7.1 05	<i>Узел 6</i>	18
2.435-7.1 06	<i>Узлы 7; 8</i>	19
2.435-7.1 07	<i>Узлы 9; 10</i>	20
2.435-7.1 08	<i>Узлы 11; 12</i>	21
2.435-7.1 09	<i>Узлы 13; 14</i>	22
2.435-7.1 10	<i>Узел 15</i>	23
2.435-7.1 11	<i>Узлы 16; 17</i>	24
2.435-7.1 12	<i>Узел 18</i>	25
2.435-7.1 13	<i>Узел 19</i>	26
2.435-7.1 14	<i>Узел 20</i>	27
2.435-7.1 15	<i>Узел 21</i>	28
2.435-7.1 16	<i>Узел 22</i>	29
2.435-7.1 17	<i>Узел 23</i>	30
2.435-7.1 18	<i>Узел 24</i>	31; 32
2.435-7.1 19	<i>Узел 25</i>	33
2.435-7.1 20	<i>Узел 26</i>	34
2.435-7.1 21	<i>Узел 27</i>	35; 36
2.435-7.1 22	<i>Узел 28</i>	37
2.435-7.1 23	<i>Узлы 29; 30</i>	38
2.435-7.1 24	<i>Узлы 31; 32</i>	39
2.435-7.1 25	<i>Узел 33</i>	40
2.435-7.1 26	<i>Узел 34</i>	41
2.435-7.1 27	<i>Узел 35</i>	42; 43

Обозначение	Наименование	Стр
2.435-7.1 28	Узел 36	44
2.435-7.1 29	Узел 37	45
2.435-7.1 30	Узел 38	46
2.435-7.1 31	Узел 39	47
2.435-7.1 32	Узел 40	48
2.435-7.1 33	Узел 41	49
2.435-7.1 34	Узел 42	50
2.435-7.1 35	Узлы 43;44	51
2.435-7.1 36	Узел 45	52
2.435-7.1 37	Нащельник Н1	53
2.435-7.1 38	Слив СЛ1	54
2.435-7.1 39	Слив СЛ2	55
2.435-7.1 40	Слив СЛ3	56
2.435-7.1 41	Слив СЛ4	57
2.435-7.1 42	Слив СЛ5	58

1. В световом выпуске 1 серии "Узлы сопряжения стен и ворот" входят типовые узлы установки и сопряжения ворот со стенами из кирпича и из железобетонных панелей. Серии железобетонных панелей и ворот приведены в пояснительной записке выпуска 0.

2. Узлы заморозки ворот на разных положениях узлов сопряжения ворот со стенами и на разных установке и крепления ворот в выпуске 0 "Материалы для проектирования".

3. Фасонные изделия изготавливаются из листовой стали толщиной 2,8 мм по прот 16523-70; фасонные изделия могут изготавливаться из листовой стали другой толщины.

4. Болты, гайки и шайбы должны быть оцинкованы.

5. Антикоррозийная защита фасонных изделий выполняется по указанию конкретного проекта в соответствии с требованиями СНиП II-28-73 "Защита строительных конструкций от коррозии" (дополнение).

6. Длина логонормальных изделий определяется в конкретном проекте.

2.435-7.1 00 ПЗ

Студия Лист Листов

Р 1

Пояснительная
записка

ЦНИИПРОМЗДАНИЙ

Наименование материалов	код материала	код вкл.	Кол-во на 1 м стержня по длине								Примеч.
			1;2	3;4	5	6	7	8			
<u>Детали</u>											
Нержавеющий Н1 5-10-20 ГОСТ 19303-74* Лист 4-20-Н-10 по ГОСТ 19323-74*	М КТ 097301	006 116	1,0 2,35	—	—	—	—	—	—	—	
Слив СЛ1 5-10-20 ГОСТ 19303-74* Лист 4-20-Н-10 по ГОСТ 19323-74*	М КТ 097301	006 116	— 1,25	1,0	—	—	—	—	—	—	
ГН Z 100 x 32 x 3 ГОСТ 19229-74	М КТ 112001	006 116	— 3,63	1,0	—	—	—	1,0	—	—	
ГН L 32 x 25 x 15; P=50 ГОСТ 19772-74	ШТ КТ 112001	796 116	— 0,064	2	—	—	—	—	3,63	—	
ГН L 40 x 32 x 2 ГОСТ 19772-74	М КТ 112001	006 116	—	—	1,0 1,07	—	—	—	—	—	
L 100 x 63 x 6 ГОСТ 8510-72*	М КТ 090201	006 116	—	—	—	—	—	1,0	—	—	
Полоса 4x40 ГОСТ 19903-74* 8 СТ 3 кл 5 ГОСТ 380-77*	М КТ 097200	006 116	—	—	—	—	—	—	1,0 1,25	—	
Слив СЛ2 5-10-20 ГОСТ 19303-74* Лист 4-20-Н-10 по ГОСТ 19323-74*	М КТ 097301	006 116	—	—	—	—	—	—	1,0 0,69	—	
Слив СЛ3 5-10-20 ГОСТ 19303-74* Лист 4-20-Н-10 по ГОСТ 19323-74*	М КТ 097301	006 116	—	—	—	—	—	—	1,0 2,0	—	

<u>Стандартные изделия</u>											
Болт самонарезающийся ОСТ 3413-016-77	ШТ	128200	796	—	6	—	—	2	4	—	—
Защелка комбинированная ОСТ 3413-017-78	ШТ	128500	796	—	4	—	—	—	—	—	

2.435-11 00 ВМ

Инж. Власова	Инж. Гусарова	Инж. Кудрявцев	Инж. Мухоморов	ведомость расхода изделий и материалов по узлам 1... 45	Статья	Лист	Листов
					Р	Т	9
					ЦИНИПРОМЗАДАНИЙ		

Лист 1 из 1
 1988 г.

Наименование материалов	Код материала	Код БД.13	Кол-во м ² на 1 м столба по узлам						Примеч.
			1;2	3;4	5	6	7	8	
Шурин 44x40 ГОСТ 1445-80 шт	128200	796	14	—	—	—	—	—	
Гвоздь К2x100 ГОСТ 4028-83 шт	128200	796	7	—	—	—	—	—	
<u>Материалы</u>									
Нащитник тип I сеч. 74x13 ГОСТ 8242-75 м	533000	006	1,0	—	—	—	—	—	
Пробка деревянная целикатированная сеч. 100x50 (75;100) шт	533000	796	1	—	—	—	—	—	
Брусок сеч. 60x150 ГОСТ 8488-68** м	533000	006	1,0	—	—	—	—	—	
Гермет φ 30 ГОСТ 5.1011-71 м	577552	006	1,0	2,0	1,0	1,0	1,0	1,0	
Мастика нетвердеющая УМБ-50 м ³ ГОСТ 14781-79	577240	113	0,0001	0,0002	0,0004	0,0002	0,0002	0,0004	
Утеплитель плита минераловатная (жесткая) м ³ ГОСТ 9573-72*	576243	113	—	0,03	—	—	—	—	
Обшивка С 10-899-88 ТУ-34-5898-73 Наружняя обшивка м L = 350 кг	111100	006	—	1,0	—	—	—	1,0	
Внутренняя обшивка м L = 200 кг	111100	006	—	2,38	—	—	—	2,38	
		118	—	1,0	—	—	—	—	
		118	—	1,36	—	—	—	—	
Цементный раствор м ³	573870	113	—	—	0,02	—	—	—	
2.435-7.1 00 8M									Лист
									2

Наименование материала	Код материала	Код ЕДДС	Код-80 на 1 м ширины по длине						Примеч.
			9; 10; 31	12	13; 19; 21; 41	14	16	17	
<u>Листы</u>									
Щелевидный Н1 Б-ПН-20 ГОСТ 19003-74* Лист 4-Ш-Н-20мм ГОСТ 16523-70*	097301	006 116	— —	— —	— —	— —	20 4,10	— —	— —
Лист С.П.1 Б-ПН-20 ГОСТ 19003-74* Лист 4-Ш-Н-20мм ГОСТ 16523-70*	097301	006 116	— —	— —	— —	— —	— —	10 1,26	— —
Лист С.П.4 Б-ПН-20 ГОСТ 19003-74* Лист 4-Ш-Н-20мм ГОСТ 16523-70*	097301	006 116	— —	1,0 2,3	— —	— —	— —	— —	— —
ГН L.Z. 100x32x3 ГОСТ 13229-74	112001	006 116	— —	— —	— —	— —	— —	— —	10 3,63
Полоса 4x40 ГОСТ 103-76 М В.Т.З.КП ГОСТ 535-79 К	097200	006 116	— —	1,0 1,26	— —	— —	— —	— —	— —
Полоса 4x40x120 ГОСТ 103-76 КТ В.Т.З.КП ГОСТ 535-79 К	097200	196 116	— —	1 0,149	— —	— —	— —	— —	— —
<u>Стандартные изделия</u>									
Болт самонарезающийся ГОСТ 3413-015-77	128200	196	—	—	—	—	—	10	—
Шпиль Я4x40 ГОСТ 7445-80 ШТ.	128200	196	—	—	—	14	—	—	—
<u>Материалы</u>									
Брус деревянный Ср. 40x70 ГОСТ 8486-66**	533000	006	—	—	—	1,0	—	—	—
Обшивки С 10-899-08 ГЛ 34-5898-73									
Наружная обшивка М L = 350	111100	006 116	— —	— —	— —	— —	— —	1,0 2,38	— —
Внутренняя обшивка М L = 200	111100	006 116	— —	— —	— —	— —	— —	1,0 1,36	— —
Настилка негорючая УМГ-50 М ГОСТ 14751-79	577240	113	—	1,004	1,004	1,002	1,002	—	—
Гермет Ф 30 ГОСТ 5.1011-74	577552	006	1,0	1,0	2,0	1,0	1,0	—	—
2435-71 00 ВМ								1027	3

Наименование материалов	Код МАТЕРИАЛА	Код ед.из.	Код-вв на 1м отапка по УЗДПМ						Примеч.
			18	20	22	23	24	25,26	
<u>Детали</u>									
Слив с.п.1 Б-ПН-0,8 ГОСТ 19903-74* Лист 4-П-Н-10 ГОСТ 16523-70* М	097301	006 116	— 1,0	— 1,26	— —	— —	— —	— —	
Слив с.п.5 Б-ПН-0,8 ГОСТ 19903-74* Лист 4-П-Н-10 ГОСТ 16523-70* М	097301	006 116	1,0 1,63	— —	1,0 1,63	— —	— —	— —	
Нащельник К1 Б-ПН-2,0 ГОСТ 19903-74* Лист 4-П-Н-10 ГОСТ 16523-70* М	097301	006 116	0,12 0,28	— —	0,12 0,28	0,12 0,28	*1,0 2,35	—	* для серии 1432-12
L 100x63x6 ГОСТ 8510-72* М	090201	006 116	1,0 1,53	— —	— —	— —	— —	— —	
ГН L 50x36x3; б=50 ГОСТ 19772-74 шт	112001	196 116	2 0,19	— —	2 0,19	2 0,19	— —	— —	
ГН L 60x40x3 ГОСТ 19772-74 М	112001	006 116	— —	— —	— —	— —	1,0 2,23	—	
ГН L 32x25x1,5; б=50 ГОСТ 19772-74 шт	112001	196 116	— —	2 0,064	2 0,064	— —	— —	— —	
ГН L 40x32x2 ГОСТ 19772-74 М	112001	006 116	— —	— —	— —	— —	1,0 1,07	1,0 1,07	
L 40x40x3 ГОСТ 8509-72* М	090201	006 116	— —	— —	— —	— —	— 1,0	— 1,85	
L 63x40x4 ГОСТ 8510-72* М	090201	006 116	— —	1,0 3,17	— —	— —	— —	— —	
<u>Стандартные изделия</u>									
Болт самонарезающий ГОСТ 3413-016-77 шт	128200	196	2	4	2	4	—	—	
Защелка комбинированная ГОСТ 3413-017-78 шт	128200	196	8	2	8	6	—	—	
Шпунт 84x40 ГОСТ 1445-80 шт	128200	196	—	—	—	—	7	—	для серии 1432-12
<u>Материалы</u>									
Прокля дегидрированная антисептированная деш. 100x50 (75; 100) ГОСТ 8486-66 ** шт	533000	196	—	—	—	—	10	—	для серии 1432-12
2.435-71 00 8М								Лист	4

Наименование материала	Код материала	Код ед.из	Бил-во на 1м столба по узлам						Примеч.	
			18	20	22	23	24	25,26 28		
Гермет № 30 ГОСТ 5.1011-71	М	577552	006	1,0	1,0	1,0	—	1,0	2,0	
Мастика герметизирующая УМСЭ №3 ГОСТ 14794-79		577240	113	0,0002	0,0002	0,0002	—	0,0002	0,0002	
Обшивки С 10-898-0,8 ТУ 34-5898-73 Наружная обшивка М L=350 КТ Внутренняя обшивка М L=200 КТ		111100	006 116 006 116	1,0 2,38 —	1,0 2,38 1,0	1,0 2,38 1,0	1,0 2,38 1,0	— — —	— — —	
Утеплитель: Плита минераловатная (жесткая) №3 ГОСТ 9573-72*		576243	113	—	0,003	0,003	—	—	—	
Цементный раствор №3		573810	113	—	—	—	—	0,02	—	
Лист профилированный L=200 С 10-898-0,8 ТУ 34-5898-73	М КТ	111100	006 116	1,0 1,36	—	1,0 1,36	1,0 1,36	— —	— —	

2.435-71 00 ВМ

лист

5

Наименование материалов	Код материала	Код ед.из.	Кол-во на 1м стержня по узлам							Примеч.
			27	29,37	32	33	34	35,40		
<u>Детали</u>										
ГН Л 40x32x2 ГОСТ 19772-74	М КТ	112001	006 116	10 1,07	—	—	1,0 1,07	—	1,0 1,07	
Нащельник Н1 Б-ПК-20 ГОСТ 19903-74* Лист 4-ПК-Н-10кв ГОСТ 10523-70*	М КТ	097301	006 116	1,0* 2,95	2,0 4,70	—	—	—	1,0* 2,95	* для серии 1432-12
Полоса 4x40x120 ГОСТ 103-76 шт. Ст 3 кп ГОСТ 535-79 кт	М КТ	097200	796 116	—	—	3 0,435	—	—	—	
Полоса 4x40 ГОСТ 103-76 ш Ст 3 кп ГОСТ 535-79 кт	М КТ	097200	006 116	—	—	1,0 1,28	—	—	—	
ГН Л 60x40x3 ГОСТ 19772-74	М КТ	112001	006 116	—	—	—	1,0 2,23	—	—	
ГН Л 70x50x3 ГОСТ 19772-74	М КТ	112001	006 116	—	—	—	—	1,0	—	
Л 40x40x3 ГОСТ 8510-72*	М КТ	090201	006 116	—	—	—	—	2,70 1,0	—	
Влюб СЛ4 Б-ПК-02 ГОСТ 19903-74* Лист 4-ПК-Н-10кв ГОСТ 10523-70*	М КТ	097301	006 116	—	—	1,0 2,3	—	—	1,85	
<u>Стандартные изделия</u>										
Болт самонарезающий шп. ГОСТ 3413-018-77	шт.	128200	796	—	—	—	2	2	—	
Шпирп 8x40 ГОСТ 1145-80 шт.	шт.	128200	798	7	—	—	—	—	7	для серии 1432-12
<u>Материалы</u>										
Мастика неотверждающая УМБ-50 МЗ ГОСТ 14791-79	М ³	577240	113	0,0002	0,0002	0,0002	0,0002	0,0002	0,0002	
Горюч Г-30 ГОСТ 5.1011-71	М	577552	006	1,0	1,0	1,0	1,0	1,0	1,0	
Пробка деревянная антисептированная веч. 100x50 (75;100) шт ГОСТ 8486-66**	шт	533000	796	1	—	—	—	—	2	для серии 1432-12
2.435-71 00 ВМ										Лист 6

Наименование материалов	Код материала	Код р/д.ч.	Код-до по 1 м ступень по плану						Примеч.
			21	22,31	32	33	34	35,40	
Утеплитель: Плита минераловатная (жесткая) м ³ ГОСТ 9573-72 *	576243	113	—	—	—	0,005	0,005	0,005	
Цементный раствор м ³	573810	113	—	—	0,02	0,02	—	—	
Лента герметизирующая: Лента типоколонная м ТУ 38-10574-75	574500	006	10	—	—	—	—	1,0	

2.435-7200 BM

ГОСТ

7

Наименование материалов	Код материала	Код по ОДДС	Код-во НР в столбце по узлам						Примеч.
			36	38	30,39	42	43	44,45	
<u>Детали</u>									
ГНЛ 40x32x2 ГОСТ 19772-74	М КГ	112001	006 116	1,0 1,01	- -	1,0 1,01	- -	- -	- -
Слив СЛ1 6-ПН-08 ГОСТ 19903-74* Лист 4-Ш-Н-10кп ГОСТ 16523-76*	М КГ	097301	006 116	- -	1,0 1,26	- -	- -	- -	- -
L 100x63x6 ГОСТ 8510-72*	М КГ	090201	006 116	- -	1,0 1,53	- -	- -	- -	- -
ГНЛ 32x25x15, $\rho=50$ шт. ГОСТ 19772-74	М КГ	112001	796 116	- -	2 0,004	- -	- -	- -	- -
Слив СЛ5 6-ПН-08 ГОСТ 19903-74* Лист 4-Ш-Н-10кп ГОСТ 16523-76*	М КГ	112001	006 116	- -	- -	1,0 1,63	- -	- -	- -
Полоса 6x60x130 ГОСТ 103-76 шт. СТ 3 кп ГОСТ 535-79	КГ	097200	796 116	- -	- -	- -	2 0,28	- -	- -
L 125x80x4; $\rho=120$ шт. ГОСТ 8510-72*	М КГ	090201	796 116	- -	- -	- -	- -	1 1,32	- -
<u>Стандартные изделия</u>									
Болт самонарезающий ГОСТ 3413-016-77	шт	128200	796	-	4	-	2	-	-
Шайба комбинированная ГОСТ 3413-017-78	шт	128500	796	-	2	-	-	-	-
Болт М 16x40 ГОСТ 7798-70	шт	128200	796	-	-	-	-	-	2
<u>Материалы</u>									
Гермет $\Phi 30$ ГОСТ 5.1011-71	М	577552	006	1,0	2,0	1,0	1,0	-	-
Утеплитель Плита минераловатная (жесткая) ГОСТ 9513-72*	м ³	576243	113	0,005	0,03	-	-	-	-

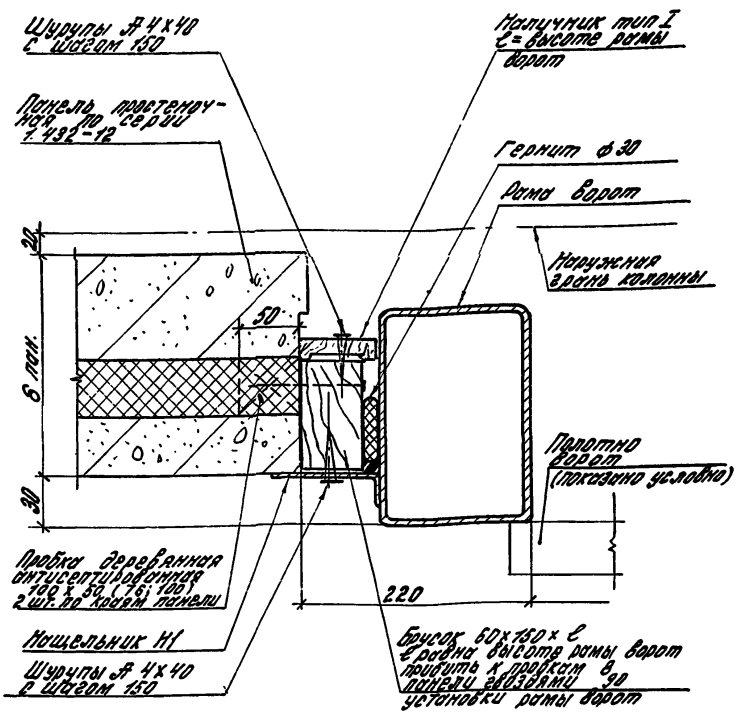
2435-72 00 8М

Лист

8

Наименование материалов	Код материала	Код. ЭЛ.ИЗ	Кол-во на 1м стены по 33.01.81						Примеч.
			36	38	30,29	42	43	44,45	
Мягкая небеленая бумага УИНС-50А ³ ГОСТ 14791-79	579240	117	0,002	0,002	0,002	0,002	—	—	
Обшивки С 10-899-0,8 ТУ 34-5898-73									
Наружная обшивка М L=350	111100	006 116	— —	1,0 2,38	— —	— —	— —	— —	
Внутренняя обшивка М L=260	111100	006 116	— —	1,0 1,36	— —	— —	— —	— —	

2.435-7100 ВМ



Узел дан для ворот распашных (шифр 41-74) и для
ворот раздвижных (шифр 259-75)

2.435-7.1 01

уч. отв	Муромов	И.И.
уч. гр	Ручеев	В.И.
уч. инж	Видлеров	В.И.

Узел 1

Лист	Лист	Листов
0	1	1
ЦНИПРОМЗДАНИИ		

Шурупы № 4 x 40
с шагом 750

Панель простеночная
по серии
Т. 432 - 12

Наличник тип I
с рабочей высотой
рамы 300

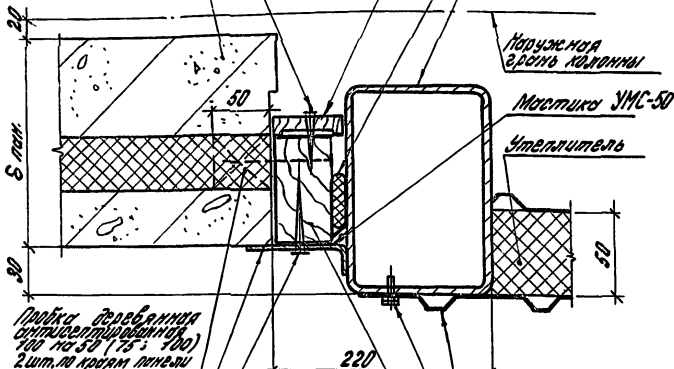
Гермет φ 30

Рама ворот

Наружняя
затяжка колонны

Мастика УМС-50

Утеплитель



Пробка деревянная
антисептированная
100 на 50 (75 x 100)
2 шт. по краям панели

Наличник И1

Шурупы № 4 x 40
с шагом 750

Обшивка наружная

Доски вагонорезные
шир 5 с шагом 300

Брусок 50 x 150 x 6
с высотой рамы ворот
пробить к пробкам в
панели 2/3 высотой, 90
установка рамы ворот

Узел для ворот распорных (шифр 41-74) и для
ворот раздвижных (шифр 259-75)

2.435-7.1 02

Узел 2

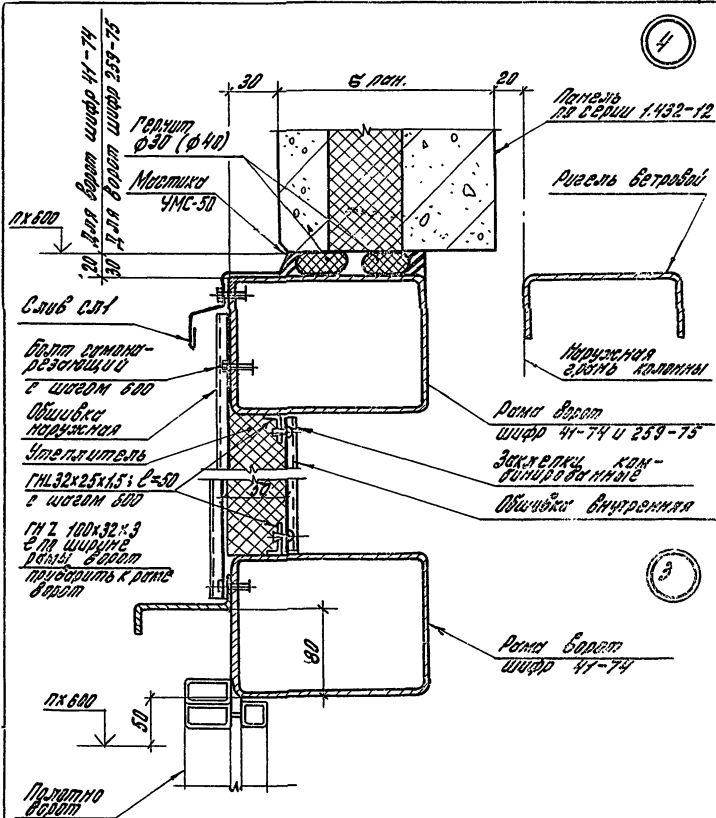
Стандарт Лист Листов

1 1

ЦНИИПРОМЗДАНИЙ

Руч. авт. Мордовцев А.И.
Руч. пр. 1432660 А.И.
Ст. инж. Дублерова И.И.

Шифр по плану, проекту и чертежам



2.435-7.1 03

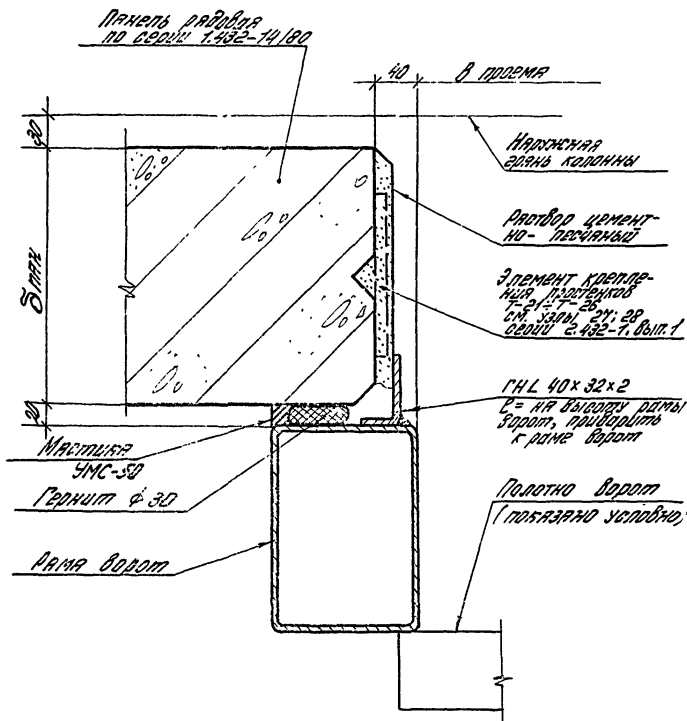
Узлы 3; 4

Рук. прог. Миродзев
 Рук. пр. Гусева
 Ст. инж. Сидерова

М.И.И.
 В.И.И.
 В.И.И.

Студия	Левит	Левитов
Р		Т

ЦИНИПРОМЗДАНИИ



Узел для ворот распашных (шифра 41-74) и для
 ворот раздвижных (шифра 259-75)

2.435-71 04

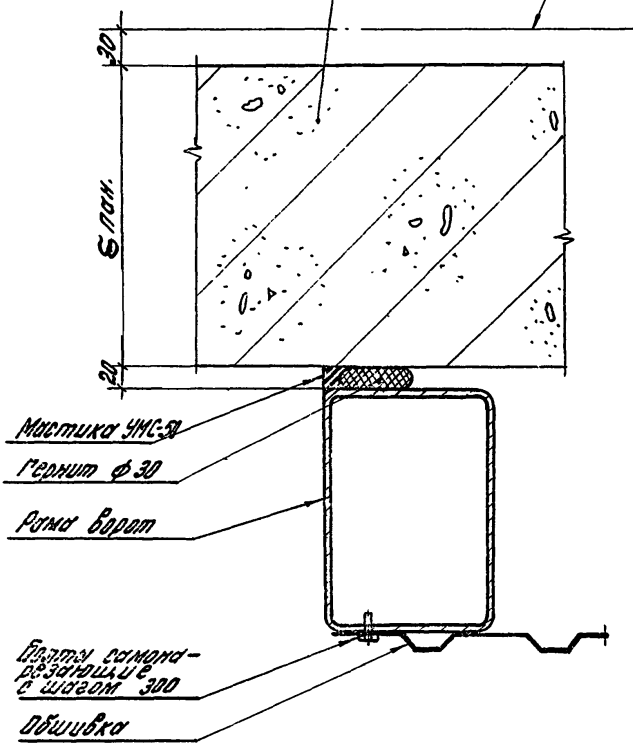
Узел 5

рук. арт.	Муромов	Кли-
рук. эк. арт.	Гусев	Мус
инж.	Власова	Вл-
ст. инж.	Сидорова	Кли-

Стр.	Лист	Листов
2		1
ЦНИПРОМЗДАНИЙ		

Панель стеновая
по серии 7.432-74/80

Наружная
грань колонны



Узел для для валт расширяющих (шифр 44-74) и для
валт разгоняющих шифр 259-75)

2.435 - 7.1 05

Узел 6

Рук. д-р. Мухомов В.И.
рук. пр. Руднева И.С.
ст. инж. Подперова О.П.

Студия	Лист	Листов
Р		1

ЦИНИПРОМЗАЛНИЙ

Мастика УМС-50

- 4x40, ϵ = ширине
 рамы ворот; при-
 готовить раствором
 с швом 500

Слив ВЛЗ

болт самона-
 резьбующий
 с швом 500

Слив ВЛЗ

Обшивка
 кафель плитки
 с теплоизоляцион-
 ми с швом 500

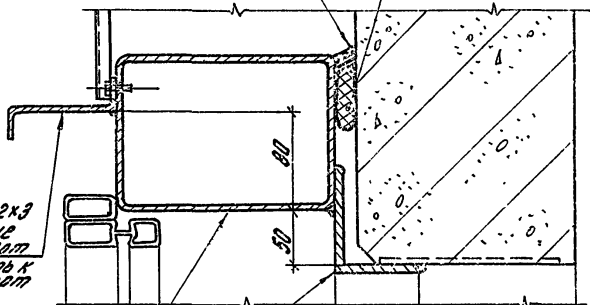
Литая расщепленная
 бетон (ширина 41-74)
 Рама разъемных
 ворот (ширина 259-75)

Мастика
 УМС-50

Герметик ϕ 20

20 8 лок. 30

8



ГНЗ 100x32x3
 ϵ = ширине
 рамы ворот
 приварить к
 раме ворот

Рама разъемных
 ворот (ширина 41-74)

L 100 x 53 x 6 приварить
 к раме ворот и к заклад-
 ному элементу
 в раме

Наружная стена
 каменной

7

2.435-7.1.06

Узел 7:8

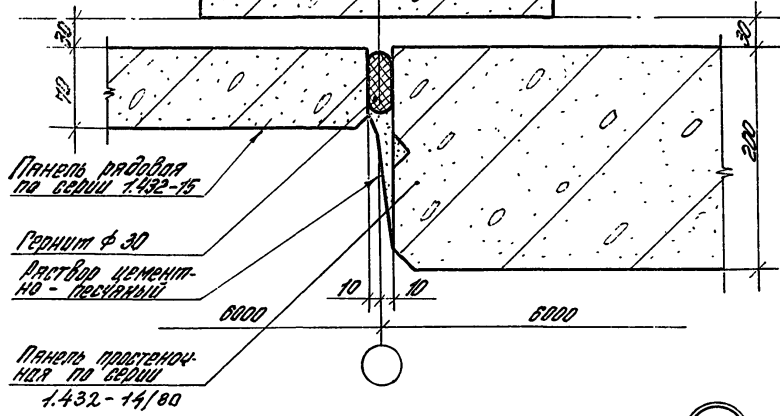
Рук. авт. Мухомов
 Рук. гр. Гузеев
 Инж. Вилкова
 Ст. инж. Дудяков

Стенд	Лист	Листов
Р	1	1

ЦНИИПРОМЗАДАНИЙ

Колонна

10



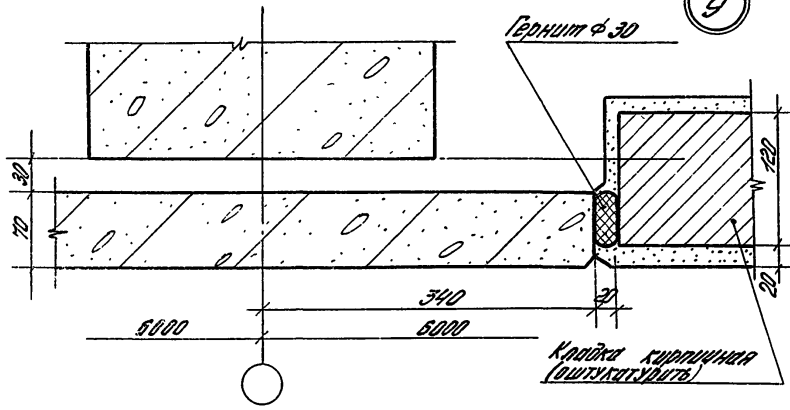
Панель рядовая по серии 1.432-15

Гермет φ 30

Ядро цементно-песчаный

Панель пластинчатая по серии 1.432-14/80

9



Гермет φ 30

Кладка кирпичная (оштукатурить)

2.435-71 ОУ

Узлы 9; 10

Дир. ИТЭ: Мухомов
 Дир. СРФ: Гусева
 Инж.: Власова

Страна	Лист	Листов
Р		

ЦНИИПРОМЗАНИЙ

Мастичка УМ-50

-4x40; В=5000
проставить в
панели двойным
в шовом 300
Влив ВЛ4

12x600

-4x40 В=120
в шовом 1200
проставить
к заклад-
ному элементу
в ж.б. панели

Панель-перегородка
по серии 1.432-14100

12x600

Штукатурка
наружная

70 30

12

Панель рядовая
по серии
1.432-15

Горизонт ф.30
подмазать
маточной

Наружная
заячь каменная

70 30

11

Панель рядовая
по серии 1.432-15

Кладка
кирпичная

20 120
100

2.435-71 08

Узлы 11; 12

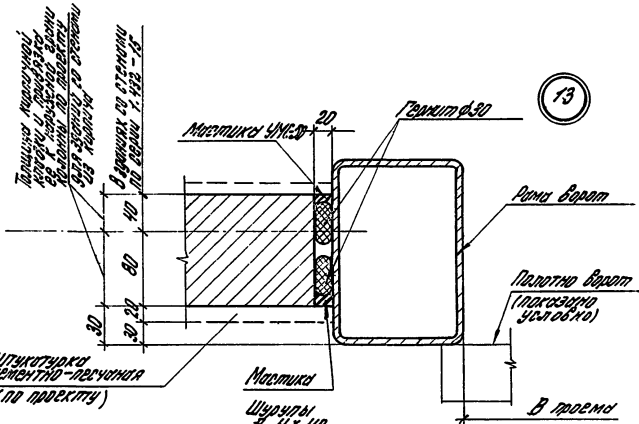
Код	Лист	Лист
0		1

ЦНИИПРОМЗАДАНИЙ

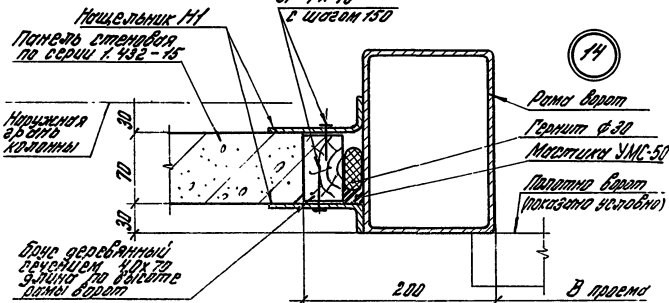
Кирпичный завод "Спартак" г. Ленинград

Исполнитель: М.В. Бабич
Утвердил: В.С. Бабич
Инж. Власова

13



14



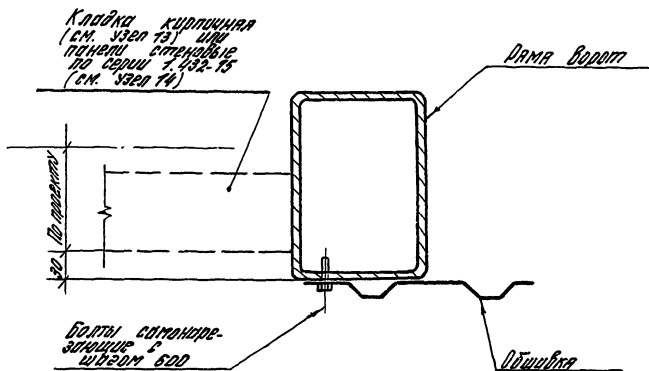
Узлы даны для ворот раздвижных (шифр 41-74);
раздвижных (шифр 259-75).

2.435-7.1 09

Руч. отз.	Муромов	К.М.
Инж. А.Л.Заворова	Инж. Г.У.Заворова	Инж. В.М.Заворова

Узлы 13;14

Лист	Лист	Лист
Р	1	1



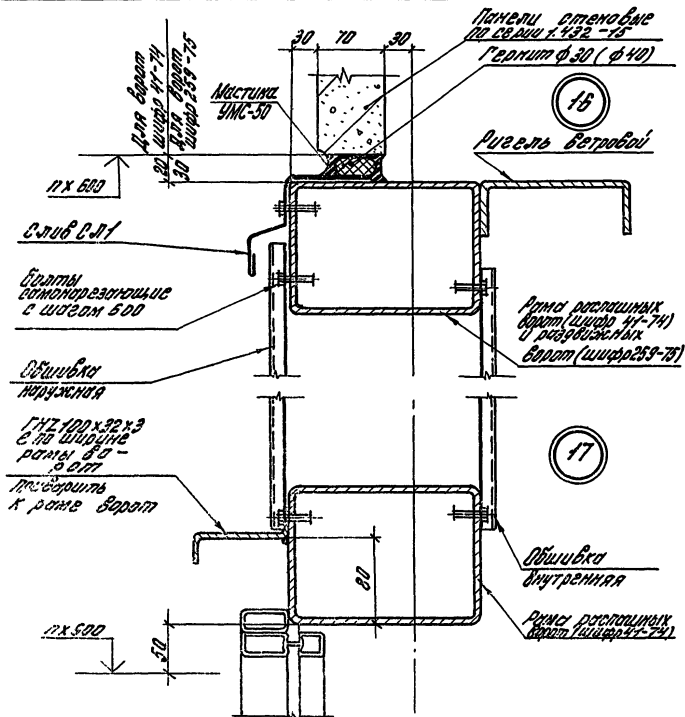
Узел для для ворот распашных (шифр 41-74)
и для ворот раздвижных (шифр 259-75).

2435-7.1 10

Узел 15

Страна	Лист	Листов
Р		1
ЦНИИПРОМЗДАНИЙ		

Рук. прог.	М. Радован	Н. М.
Рук. эк.	Г. Харев	Л. С.
Инжен.	В. Ковалева	В. С.



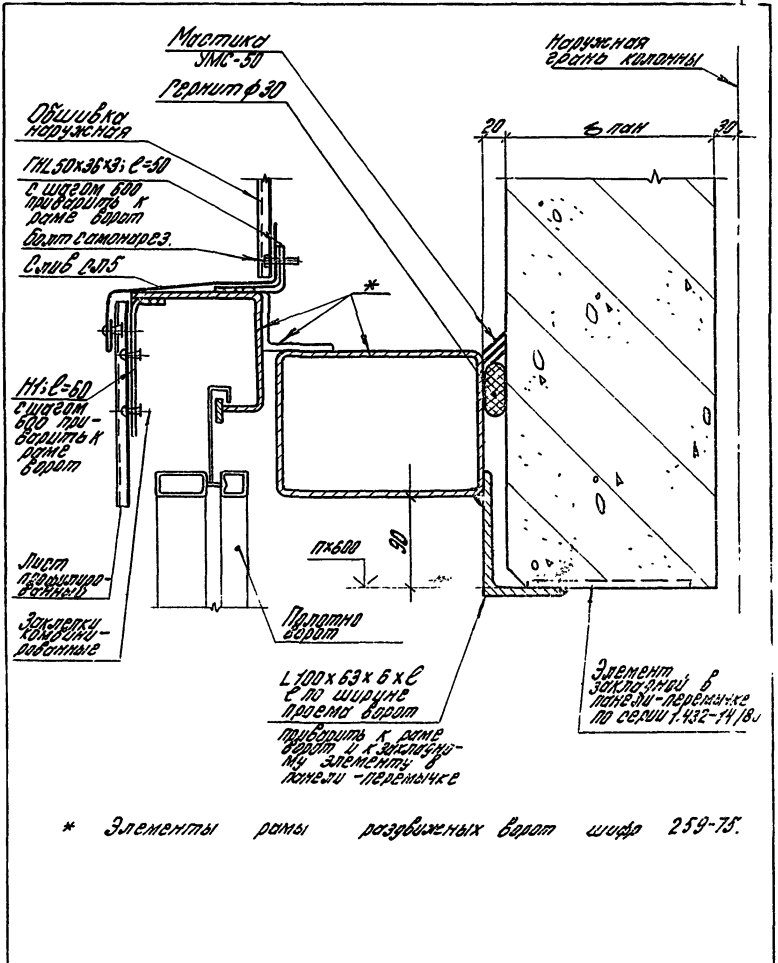
2.435.-7.1 И

УЗЛЫ 16; 17

Рук. отд. Мухомов М.И.
 Рук. гр. Гусарова М.И.
 Инж. Власова М.
 Ст. инж. Сидорова М.

Стандия	Лист	Листов
Р		1

ЦНИПРОМЗДАНИИ



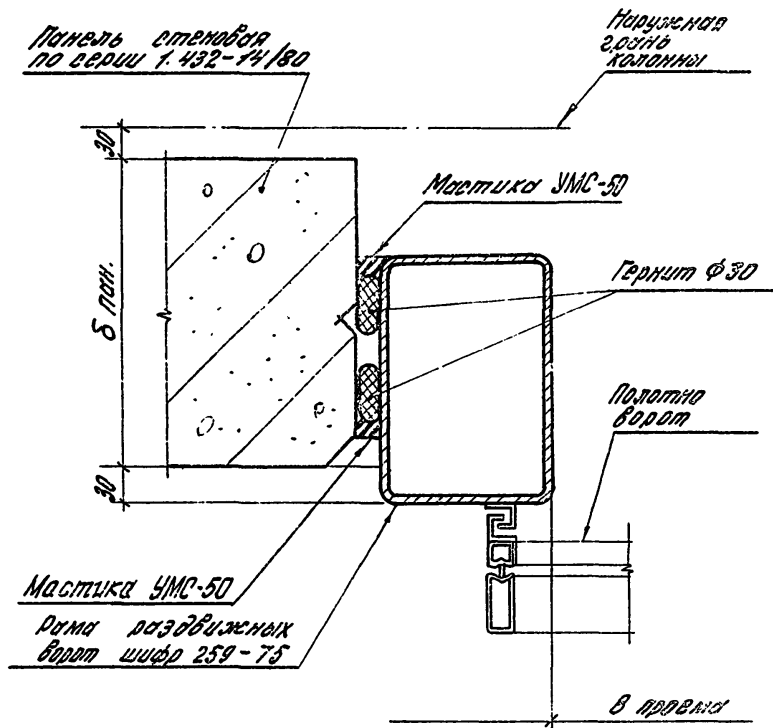
* Элементы рамы раздвижных ворот шифр 259-75.

2.435-7.1 12

Рук. отд.	Муровьев	
Рук. гр.	Гузеева	
Инж.	Власова	

Узел 18

Листов	Лист	Листов
Р		1
ЦНИПРОМЗДАНИЙ		



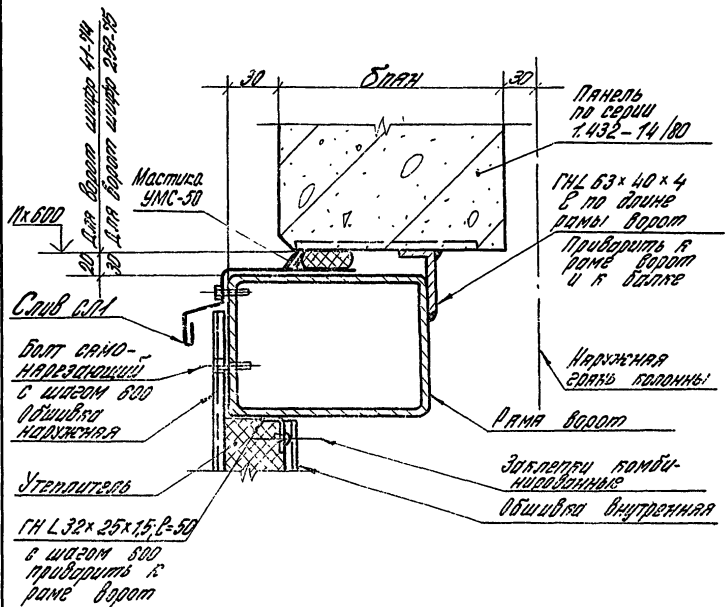
2.435-7.1 13

Узел 19

Студия	Лист	Листов
Р		1

ЦНИИПРОМЗАДАНИЙ

Дир. отд.	Муромов	К.И.В.
Зам. дир.	Рыжов	В.И.
Инж.	Власов	И.И.



ЦНИИПРОМЗДАНИЙ
 ИИИП
 1956-02

2.435-7.1 14

Узел 20

СТАДИЯ	Лист	Листов
Р		1

ЦНИИПРОМЗДАНИЙ

Колонна

Наружная
защита
колонны

Гермет φ30

Магистика

Рама ворот

По проекту

5 пан.
30

Панель
решетки
по СБДИИ
т. 432-74/80
и т. 432-12
Гермет φ30
с магистикой
УМС-50

550

4900

6000

Штукатурка
наружная

Узел для ворот распашных (шифр 41-74)
и раздвижных (шифр 259-75)

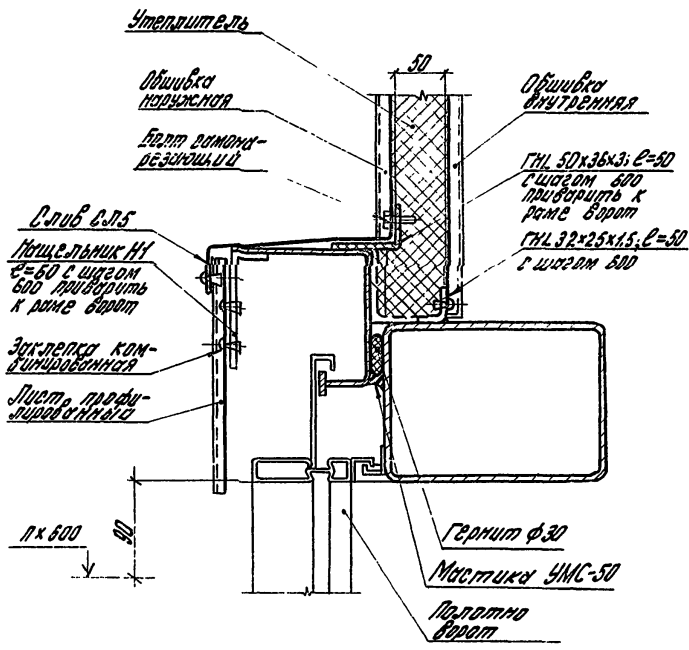
2.435-7.1 15

Рук. отд.	Муромов	И.И.
Рук. пр.	Рязанов	И.И.
Инж.	Власов	В.В.

Узел 21

Станд.	Лист	Листов
Д		7

ЦНИИПРОМЗАСТИИ



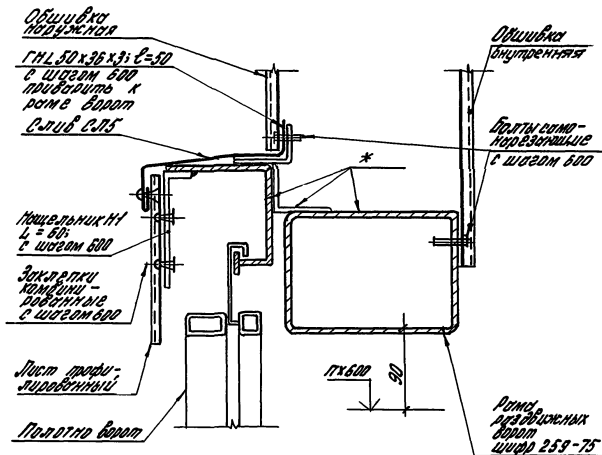
2 435-7.1 16

Узел 22

Рук.пр. Мурашев М.А.
 Инж. Кузнецов М.С.
 Инж. Власов В.Н.

Станция	Лист	Листов
Р		1
ЦНИПРОМЗДАНИЙ		

ЭКЗЕМПЛЯРЫ ДОКУМЕНТА ПОДАТЬ В ОТДЕЛ ПРОЕКТИРОВАНИЯ



* Элементы рамы раздвижных ворот шифр 259-75

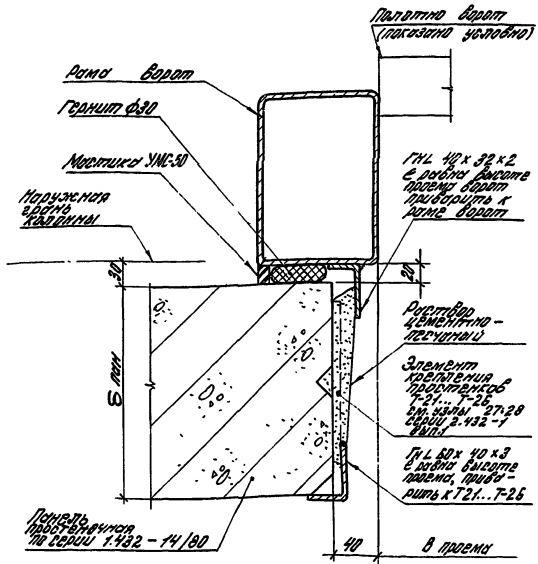
2.435 - 7.1 17

Рук. отд. Мудров В.И.
 Рук. гр. Гучаров В.С.
 С.И.Ж. Власов В.Л.

Узел 23

Страна	Лист	Листов
Р		1
ЦИКПРОМЗДАНИЙ		

Составные вертикальные элементы рамы ворот (поворотных - поворотных серии 1.435 - 1, раздвижных складчатых шифра 42-74, штырных шифра 898-73) со стенами из панелей серии 1.432-14/80



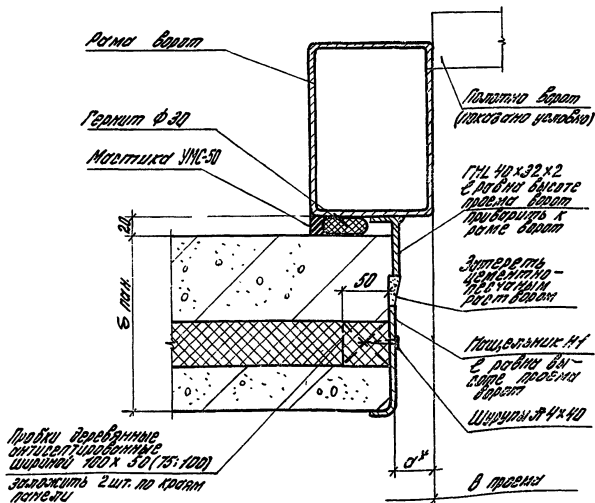
2.435-7.1 18

Узел 24

Рук. отд.	Муромов	М.И.
Рук. гр.	Гузев	Л.С.
Инж.	Волов	В.В.

Лист	Лист	Лист
Р	1	2
ШИНПРОМЗАНИИ		

Соединение вертикального элемента рамы
 ворот (разрешенных, сварочных швов 42-74,
 шпатель шифра 898-73) со стеной из панелей
 серии 1.432-12



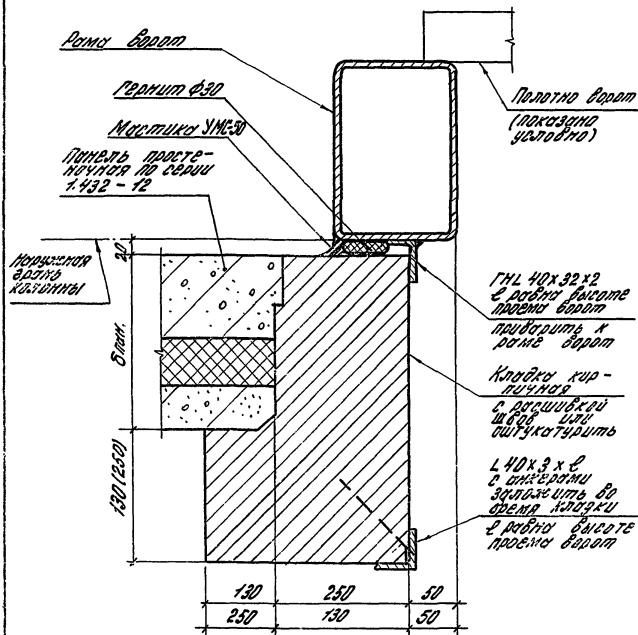
* Размер "а" уточняется в чертежах конкретного проекта в зависимости от толщины стеновой панели.

2 435-7.1 18

Лист

2

17956-02 33



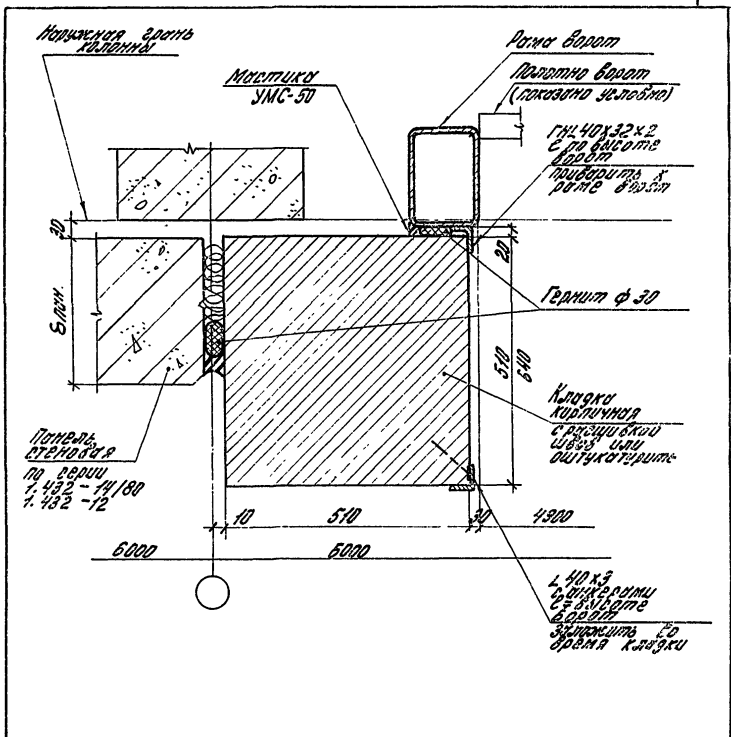
1. Узел для для ворот подъемно-поворотных серии 1.432-11 и раздвижных складчатых шириной 42-74
2. Анкер принять из пробки $\phi 6$ $L=500$, привернуть к L 40x3

2.435-7.1.19

Узел 25

Рук. отд.	Миродов	К/М
Рук. пр.	Розебба	М/К
Инж.	Власова	В/С

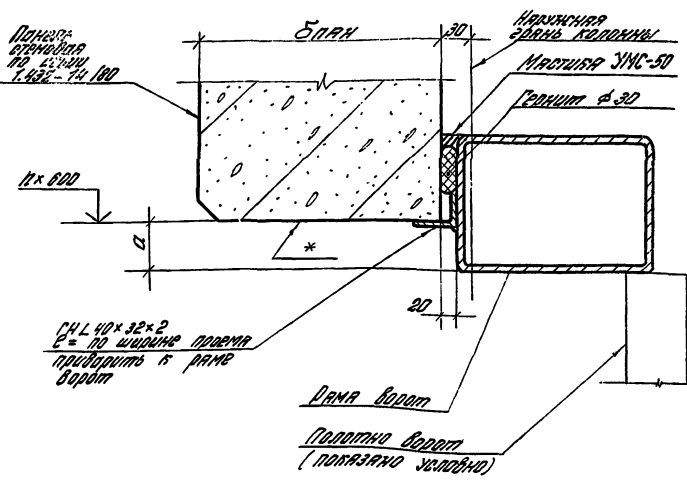
Студия	Лист	Листов
Р		1
ЦНИИПРОМЗДАНИЙ		



1. Узел для ворот раздвижных складчатых (цифр 42-74), штарпов (898-73).
2. Анкер принять из проволоки φ 6 L=500, приварить к ГНЛ 60x 40 x 3 с шагом 600.

				2. 435-7.1 20			
Рук. отд.	Муровьев	М.И.		Узел 26	Студия	Лист	Листов
Рук. гр.	Гусев	В.С.			Р		1
Ст. инж.	Сидяков	В.В.			ЦПИПРОМЗДАНИЙ		

Узел сопряжения горизонтальной створки ворот плавуче-поворотных (серия 1.435-11), раздвижных складчатых (шир. 42-74) и шарнирных (шир. 898-73) со стенами из панелей серии 1.432-14/80



* С.м. пояснительную записку настоящего выпуска

Тип ворот, серия, шифр	а, мм
1.435-11	50
42-74	—
898-73	—

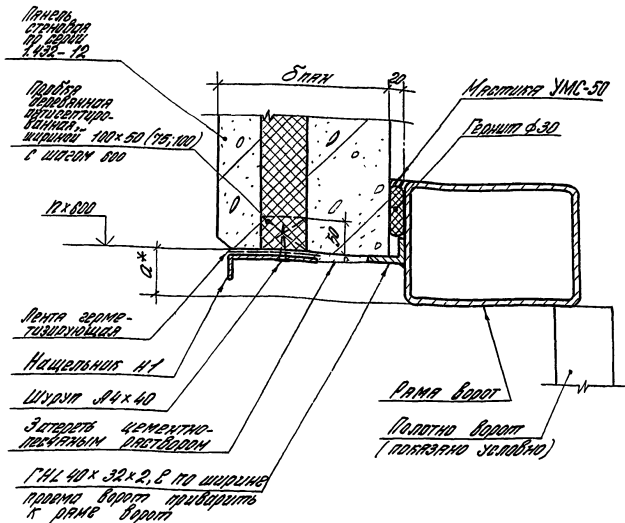
2.435-7.1 21

Рук. отд.	Мухомов	Мух.
Рис. эл.	Гусев	Гус.
Печ.	Киселев	Кис.
Ст. инж.	Сидорова	Сид.

Узел 21

Лист	Лист	Лист
1	1	2
ЦНИИПРОМЗАДАНИЙ		

Узел сопряжения горизонтального элемента борота подвижно-поворотного (серия 1.435-71), раздвижного (шифр 898-75) со стеной из панелей штарных (шифр 898-75) со стеной из панелей серии 1.432-12

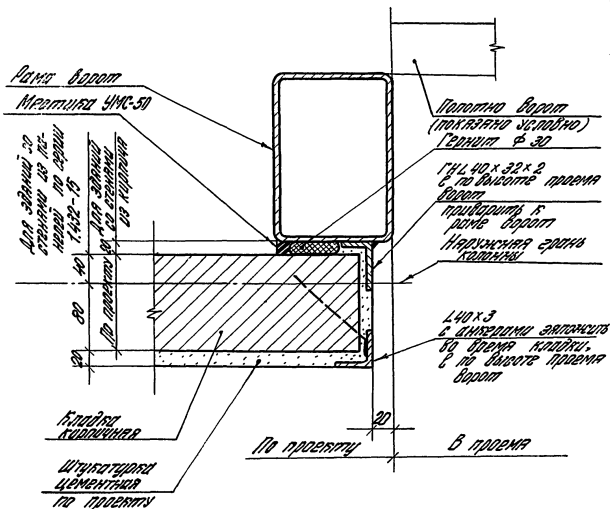


* См. таблицу на листе 1.

2.435-71 21

Лист

2



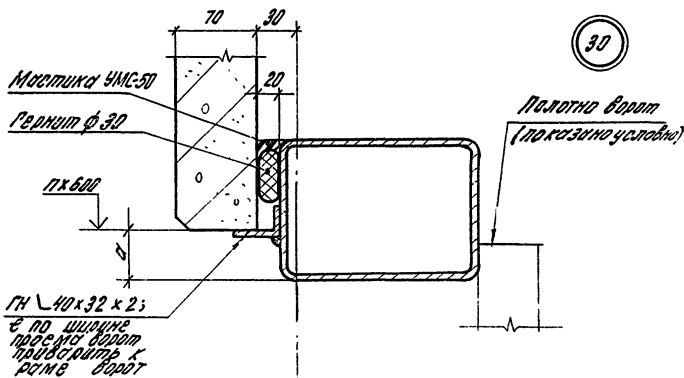
1. Узел для ворот-подъемно-поворотных (серия 1.435-11); раздвижных складчатых (шифр 42-74), шторных (шифр 898-73),
2. Анкер принять из проволоки $\phi 6$ L=500, приварить к ГН 40x32x2 с шагом 80.

2.435-71 22

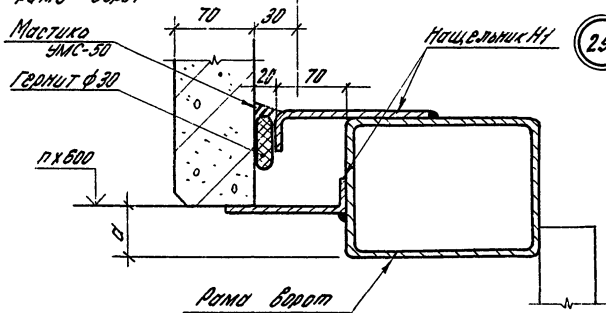
Дир. отд.	Муромов	Муромов	
Дир. экп.	Харин	Харин	
Инж.	Сидорова	Сидорова	
Инж.	Власова	Власова	

Узел 28

Стандарт	Лист	Листов
Р		1
ЦНИИПРОМЗДАНИЙ		



30



29

Тип ворот	серия, шифр	а мм
Разъемно-поворотные	1.435-11	50
Разувьжные складчатые	42-74	—
Шторные	898-73	—

2.435-7.1 23

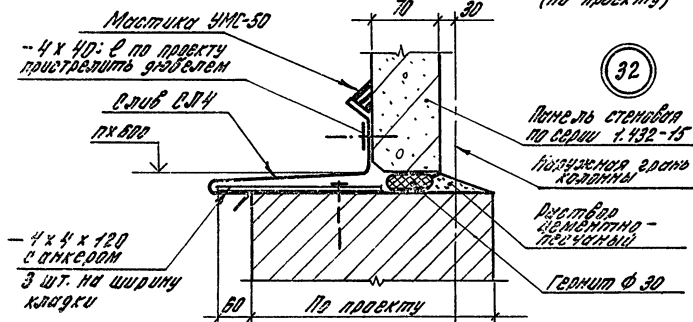
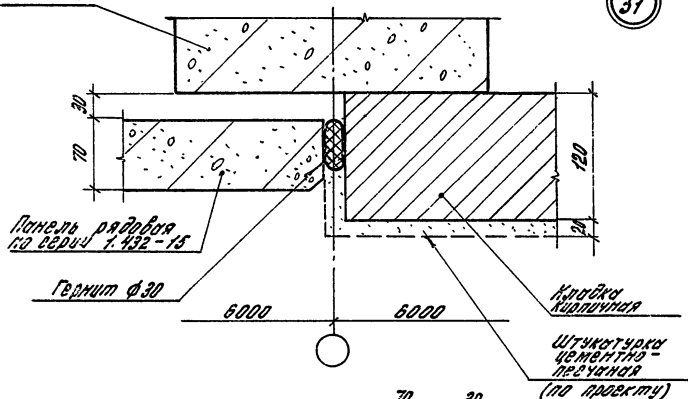
Узлы 29; 30

Рук. отв. Мухомов
 Рук. пр. Лузевва
 Инж. Власова

Стария Лист Листов
 Д 1
 ЦНИИПРОМЗАДАНИЙ

Колонна

31

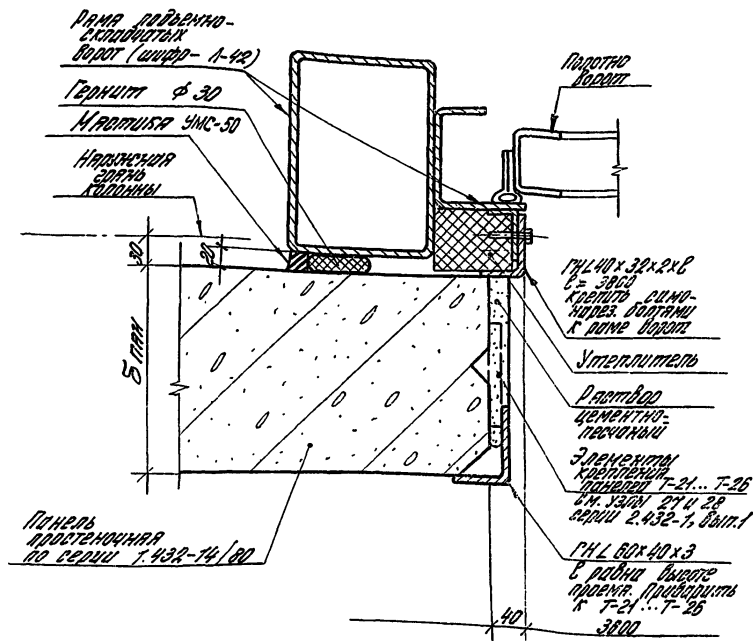


2.435-7.1.24

Рук. отв.	Мызраев	ММ
Рук. гр.	Ручеев	ВД
Упр. инж.	Владова	ВМ

Узлы 31; 32

Стр.	Лист	Листов
Р		1
ЦНИПРОМЗДАНИЙ		



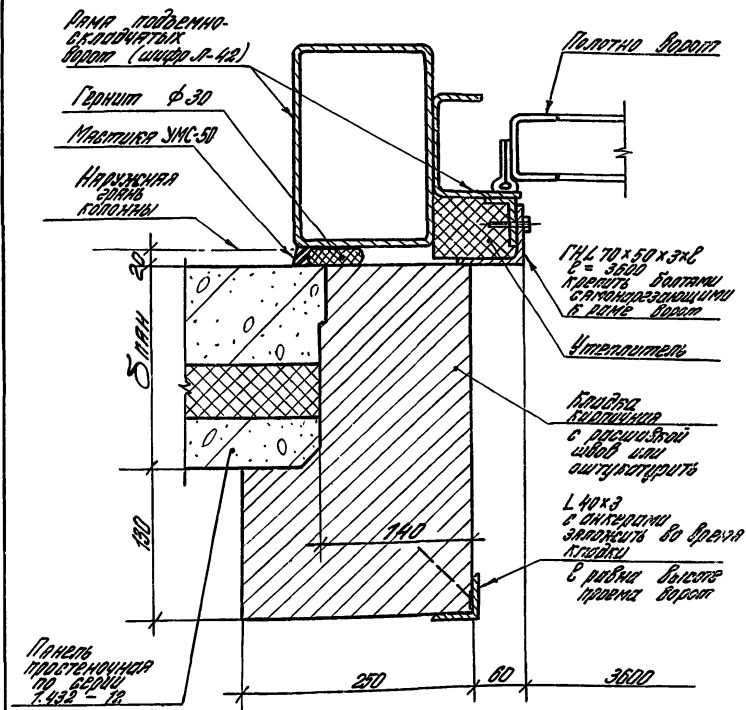
2.435-7.1 25

Узел 33

Дир. отд.	Милова	Мил.
Дир. отд.	Гусев	Гус.
Инж.	Воронов	Вор.
Ст. инж.	Сидорова	Сид.

Старший	Инж.	Инж.
Р		1

ЦНИИПРОМЗАДАНИЙ



Анкер принять из проволоки $\phi 6 \rho = 500$, приварить к L 40x3

2.435-71 26

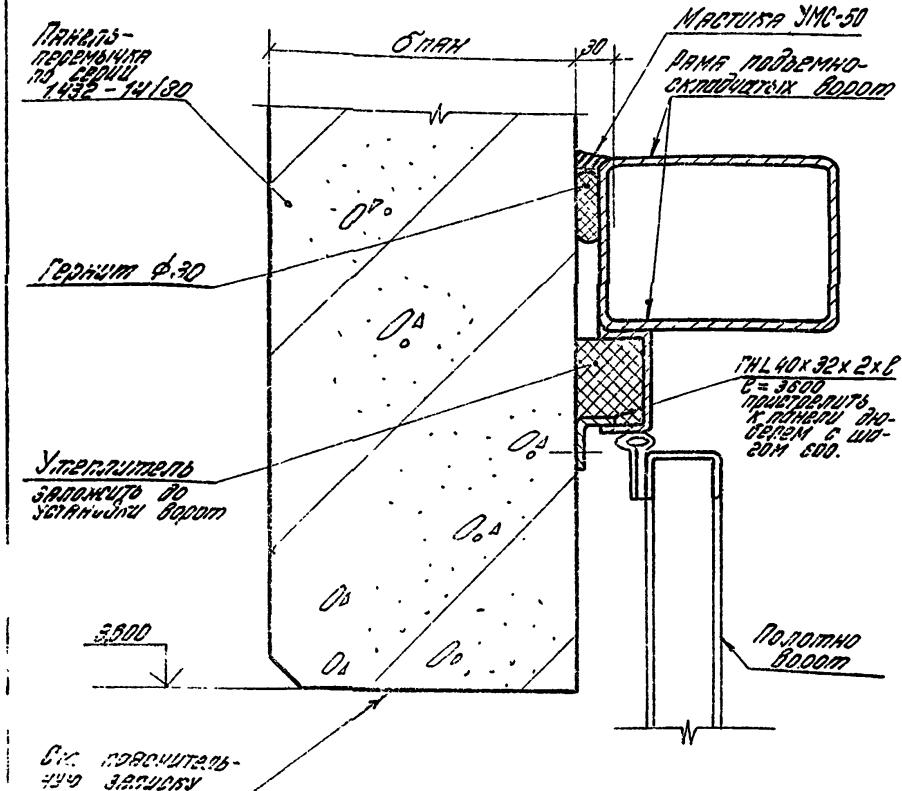
Рук. отд.	Муромов	М.И.	
Инжен.	Володова	В.В.	

Узел 34

Страна	Лист	Листов
Р		1

ЦНИПРОМЗДАНИЙ

Сопряжение горизонтального элемента
подъемно-складчатых ворот (шифр Л-42) со
стенной из панелей по серии
Т. 432-14/80



Имя и фамилия
Подпись и дата
Взнос

Рук. отд.	Мухомов	М.А.
Рук. отд.	Гусев	В.С.
М.ж.	Власова	В.И.
Ст. инж.	Сидорова	В.В.

2.435-71 27

Узел 35

Стадия	Лист	Листов
Р	1	2
ЦНИИПРОМЗДАНИЙ		

Сотрясение горизонтального элемента
подъемно-спускных ворот (широко Л-42) со
стенной из панелей по серии 1432-12

Панель
стенная
по серии
1432-12

Герметик $\phi 30$

Утеплитель
заполнить во
вспышки ворот

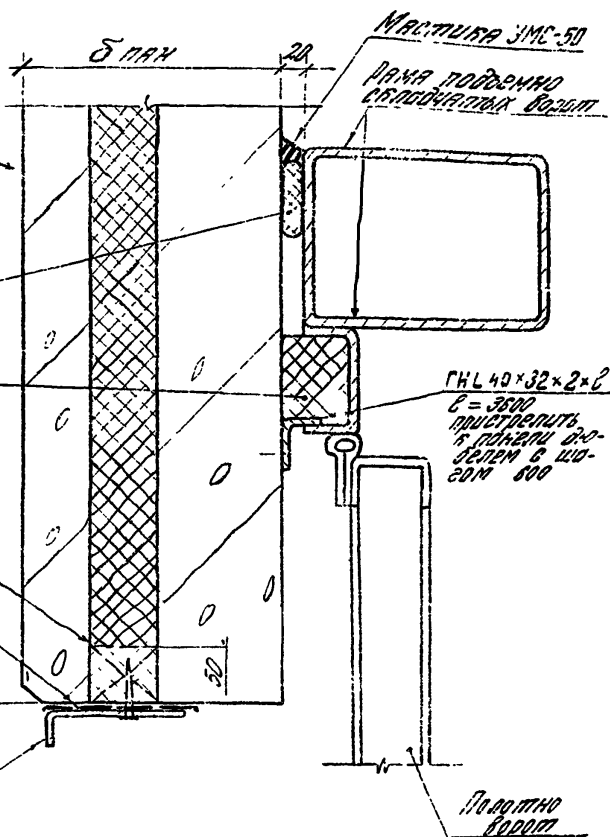
Пробка
деревянная
акрицированная
100 x 50 (115; 100)

шире 600

Лента
герметизирующая

3.600

Нащельник Н1
крепить шурупами
к пробкам



Маститиза ЗМС-50

Рама подъемно-
спускных ворот

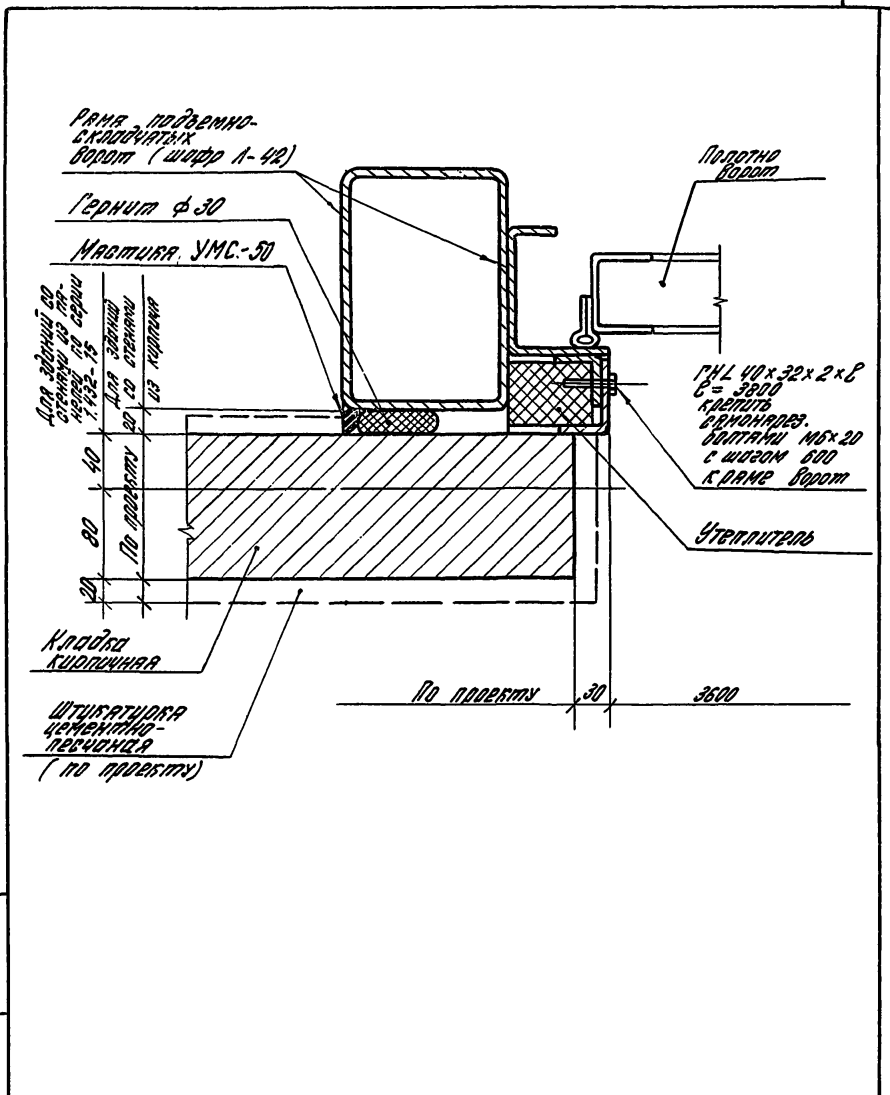
ГНЛ 40 x 32 x 2 x 2
С = 3500
присоединить
к панели до-
ворот с ши-
ром 600

Полотно
ворот

2.435-71 27

Лист

2

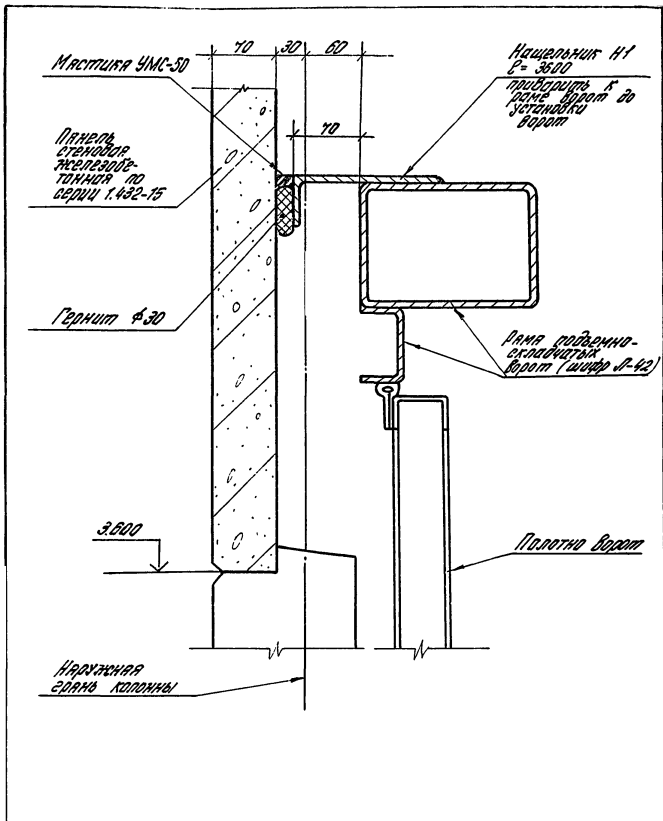


2.435-71 28

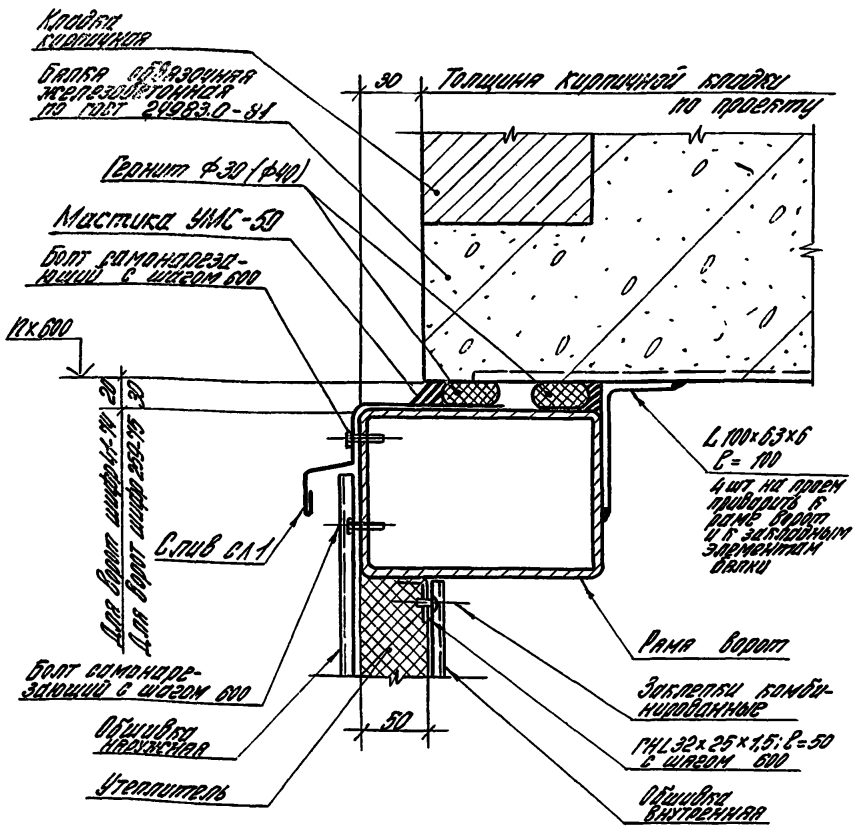
Узел 36

Встав	Лист	Листов
Р		1
ЦНИИПРОМЗАДАНИЙ		

17956-02 45



				2.435-71 29		
				Узел 37		
Дир. отд.	Мухомов	М.И.		Стадия	Лист	Листов
Дир. экпл.	Савельев	В.И.		Р	1	1
Инж.	Власов	В.И.		ЦНИПРОМЗДАНИЙ		
Т. инж.	Сидорова	С.И.				



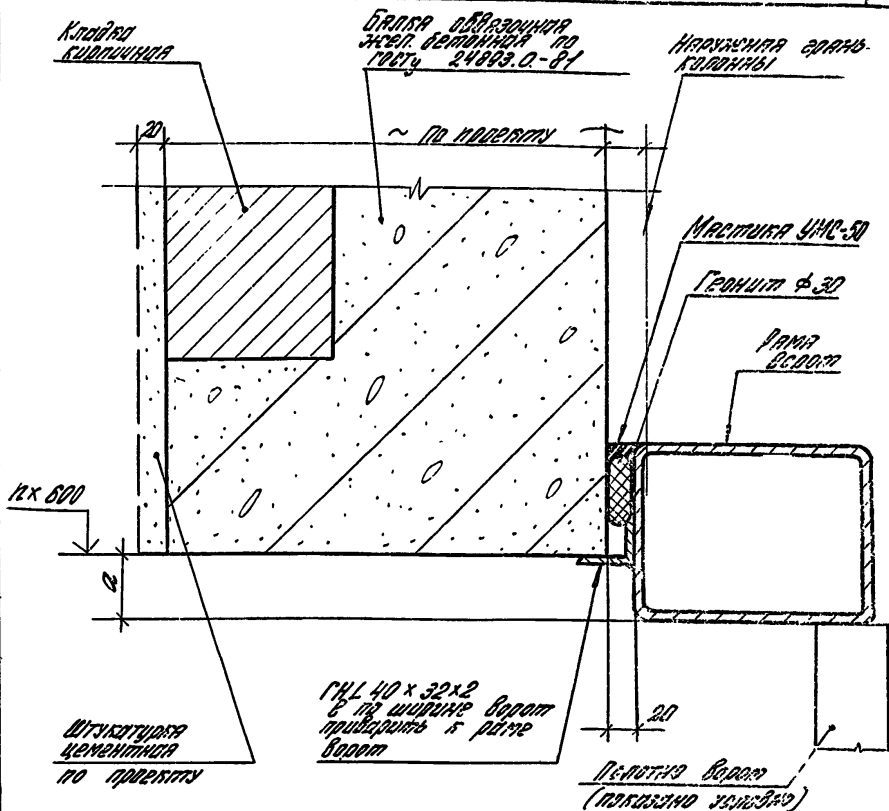
Узел для ворот распашных шифр 44-94 и раздвижных шифр 259-95.

2.435-71 30

Узел 38

Страна	Лист	Листов
Р		1

ЦНИИПРОМЗДАНИЙ



Тип ворот	Серия шифр	д мм
Подъемно-поворотные	1-435-1	50
Передвижные складчатые	42-74	—
Шторные	598-13	—

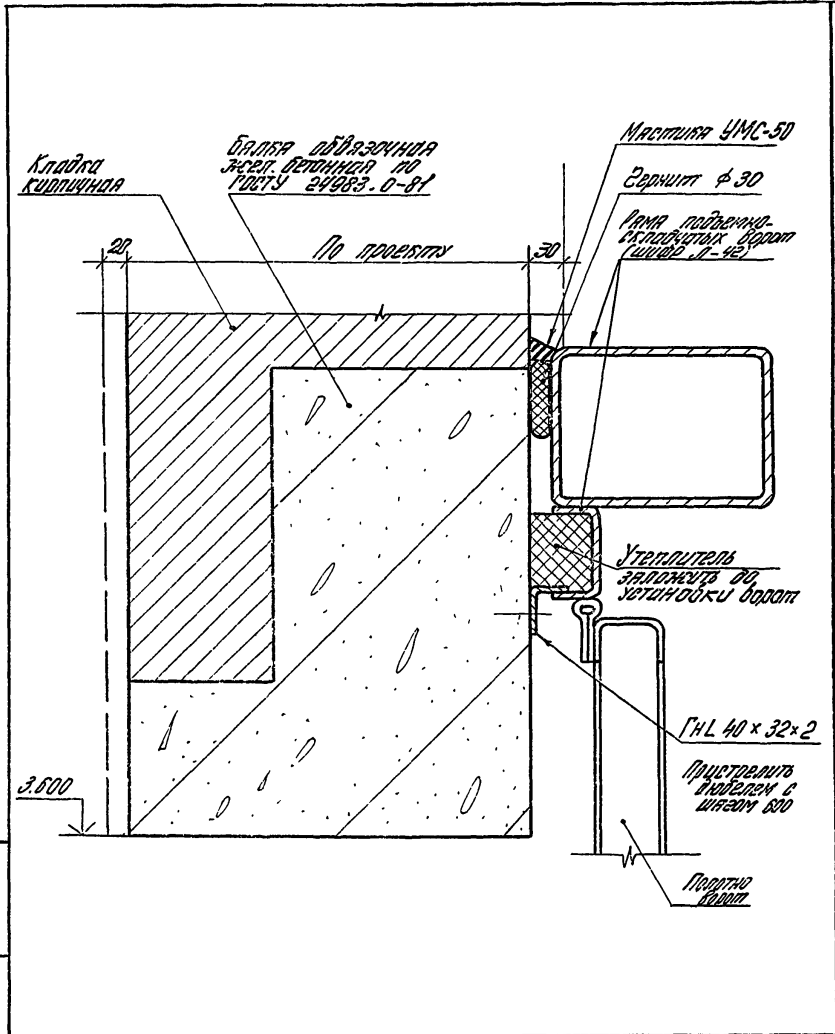
2.435-71 31

Узел 30

Страница	Лист	Листов
Р		1

ЦНИИПРОМЗАДАНИЙ

Рис. автор	Мухомов	М.М.
Рис. эл. раз.	Будякина	Л.С.
Изучен	Власова	В.
Ст. инж.	Сидорова	В.В.



ММ. Н. пав. Падп. і дата выданьня

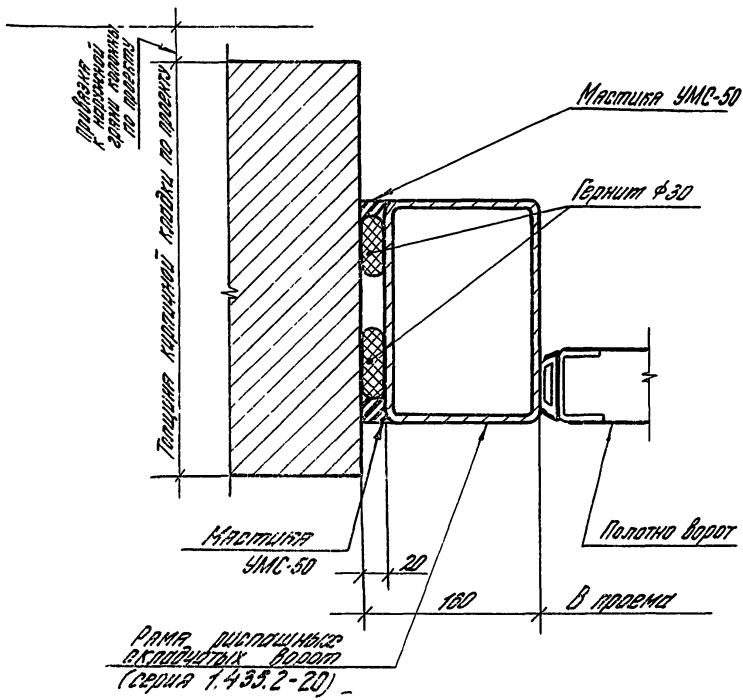
2.435-7.1 32

Узел 40

Стаяна	Ліст	Лістоў
Р		1

ЦНИИПРОМЗДАНИЙ

Рук. отд.	М. Я. Яковлев	М. Я. Яковлев
Рук. отд.	С. Я. Яковлев	С. Я. Яковлев
Ст. инж.	В. П. Яковлев	В. П. Яковлев



2.435-71 33

Рук. отд.	Муромов	Мед	
Рук. отд.	Гусева	Тех	
Инжен.	Власова	Эксп	

Узел 41

СТАДИЯ	Лист	Всего
Р	1	1
ЦНИИПРОИЗДАНИЙ		

Подвязка к
напряженной
армированной
по проекту

Толщина керамичной кладки по проекту

Балка обвязочная
железобетонная
по ГОСТ 24893.0-81

Гермет ф30

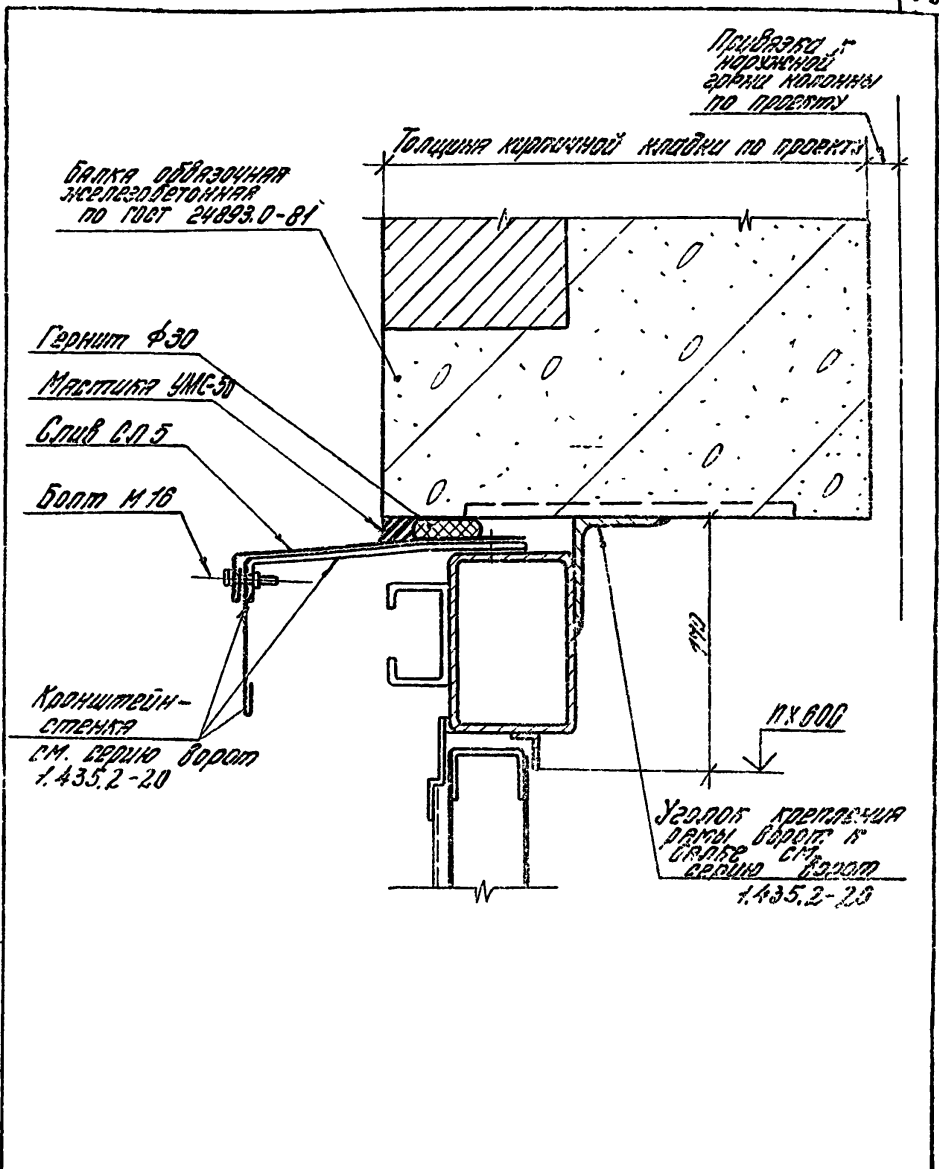
Мастика УМС-Э

Слив 20.5

Болт М16

Кронштейн-
стенга
СМ. Верлю Борот
1.435.2-20

Узел крепления
панель борот к
бруску СМ.
Верлю Борот
1.435.2-20

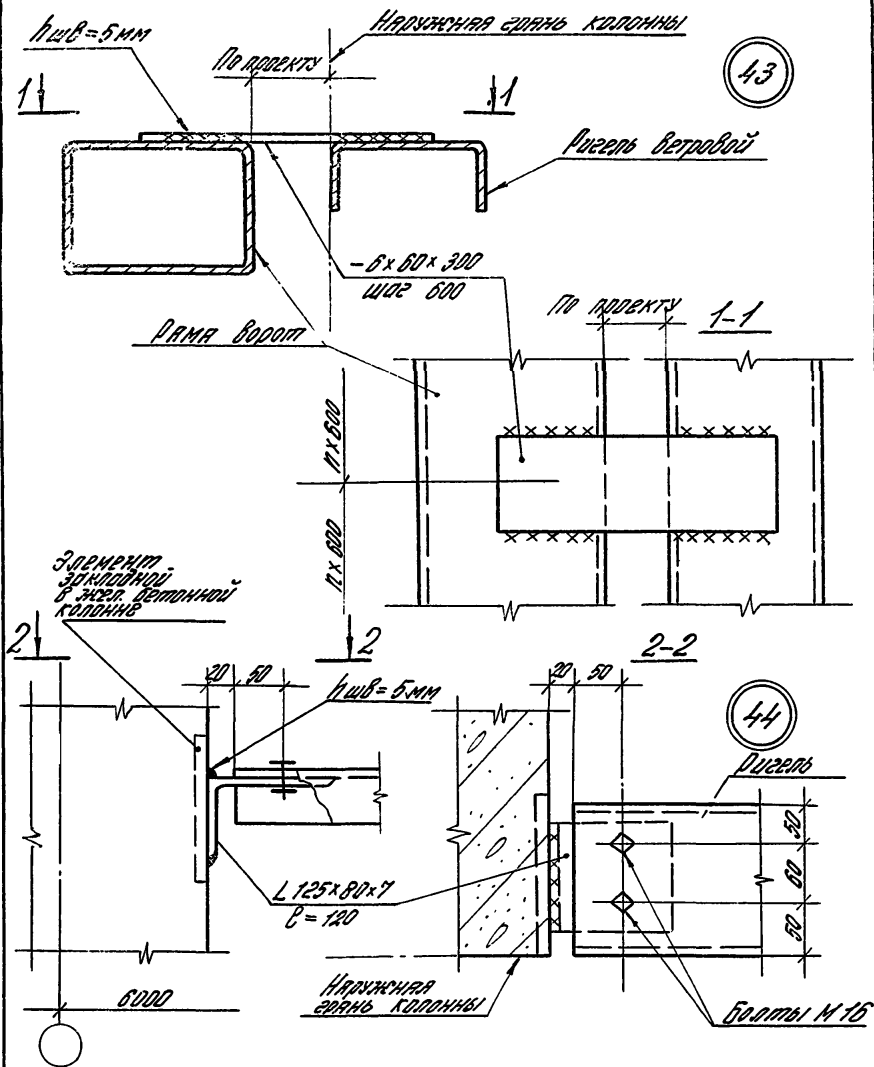


2.435-71 34

Узел 42

Рук. отд.	Муромцев	М.И.
Рук. экз.	Гузев	Л.С.
Инж.	Власова	В.И.

Студия	Лит	Листов
Р		1
ЦНИИПРОМЗАДАНИЙ		



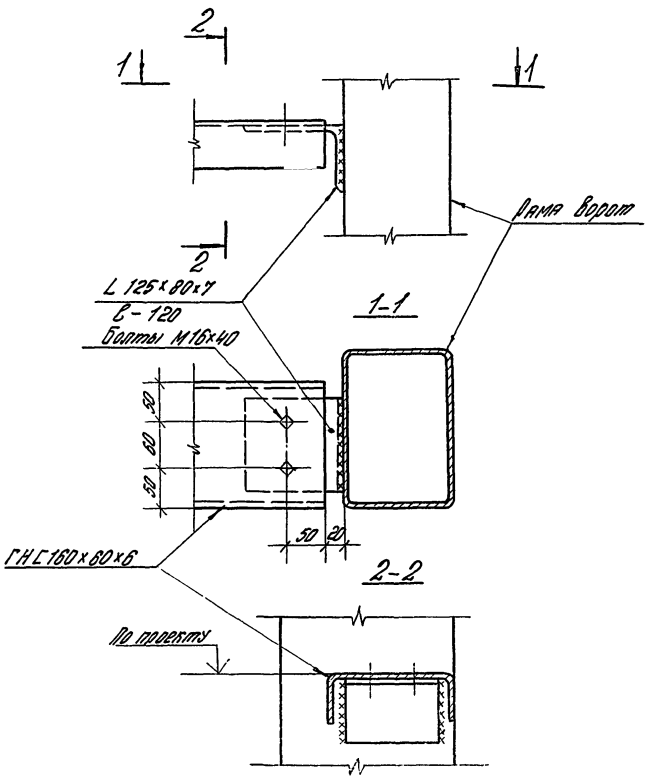
2435-71 35

Узлы 43; 44

Рисовал: Мухомов
 Уч. зап.: Гусева
 Инжен. Волосов

А.И.
 З.С.
 В.И.

Студия	Лист	Листов
Р		1
ЦНИИПРОМЗАДИЙ		



Толщина сварных швов $t_{шв} = 6 \text{ мм}$

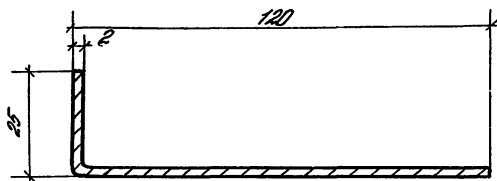
МШР № 001/01 01.01.01 2-этаж 19.01.01 19.01.01

2.435-71 36

Узел 45

Стандарт	Лист	Листов
Р	1	1
ЦНИИПРОМЗДАНИЙ		

Дил. отд.	Муромцев	МШР
Дил. отд.	Григорьев	МШР
Инженер	Вологодский	МШР



Радиус гюба $R=128$

2435-71 37

Нащельник Н1

Стандарт Материал Материал

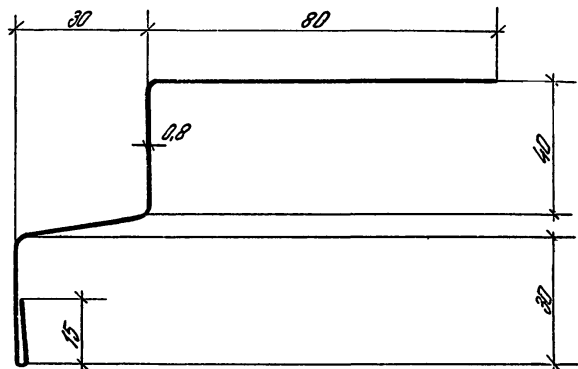
Р М.П 2.35 1:1

Лист Листов 1

Дик. отс Нурдубов
 Дик. отс Гусаров
 Ст. инж. Бидлерова

Б-ПН-18 ГОСТ 19903-74*
 Лист 4-III-Н-10ка ГОСТ 16523-70

ЦИНИПРОМЗДАНИЙ



2.435-71 38

Слив СМ

Стадия	Масса	Масштаб
Р	М.П. 1.28	1:1
Лист		Листов 1

Р

М.П.
1.28

1:1

Лист

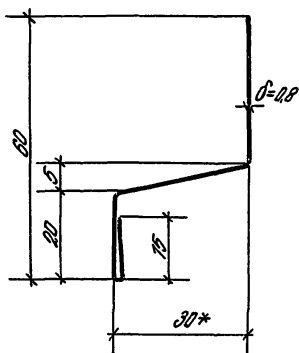
Листов 1

Дис. отд. Кучаев
Дук. отд. Гусева
СТ. инж. Сидорова

М.П.
Дук
СТ.С

Лист 5-ПН-08 ГОСТ 19903-74*
4-III-Н-10 по ГОСТ 16523-70

ЦНИИПРОМЗДАНИЙ



- 1* Размер для справок
 2. Радиус гуда $R = 2.5$

2.435-71 39

Сталь С12

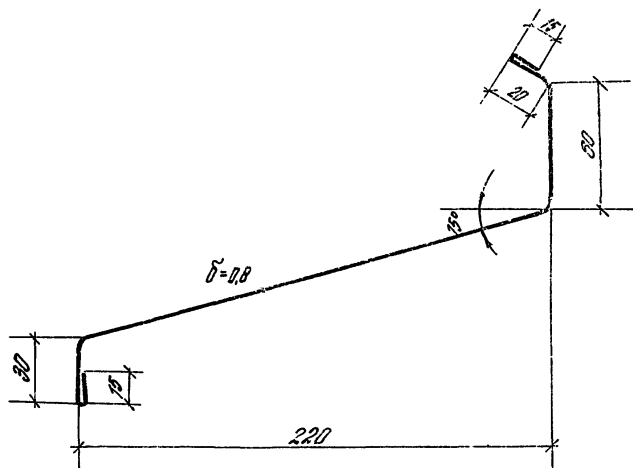
Сталь	Марка	Шкала
С	М.П. 0.69	1:1

Лист Листов 1

Лист 5-ПН-0,8 ГОСТ 19903-74*
 4-III-Н 10 КТ ГОСТ 10323-70

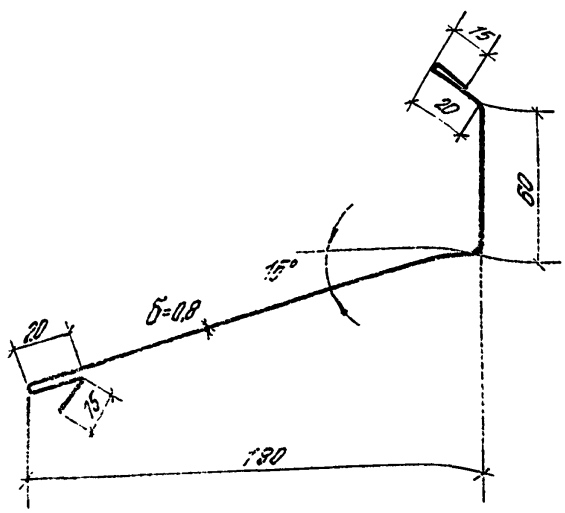
ЦНИИПРОМЗАДАНИЙ

Дик. отд.	Курашев	М.П.
Дик. отд.	Гусев	М.П.
Инж.	Власова	М.П.



Радиус гайба $R = 2,5$

			2.435-71 40			
			Слив с л з	Стандия	Масса	Масштаб
				Р	М.П. 28	1:2
			Лист		Листов 1	
Рук. отд.	Неродовов	М.П.	Лист 5-ПН-08 ГОСТ 19903-74 4-III-Н 10 КИ ГОСТ 10523-70		ЦНИИПРОМЗДАНИЙ	
Рук. эк. от.	Гизерва	М.П.				
Ст. инж.	Синелова	М.П.				
Инж.	Власова	М.П.				



Радиус загиба R=25

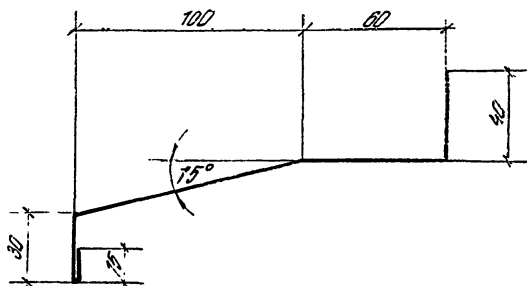
2.435-71 41

Слив 6.04

Страна	Масштаб	Масштаб
Р	М.П. 23	1:2
Лист	Листов 1	
ЦНИИПРОМЗДАНИЙ		

Лист Б-ПН-08 ГОСТ 19903-74*
4-III-Н 10кв ГОСТ 16523-70*

Дир. инж.	Мухомов	В.В.
Проектант	Бухарин	В.В.
Инж. спец.	Сидорова	В.В.
Инж.	Сидорова	В.В.



Радиус галта $R=25$

2.435-71 42

Сальн СЛ 5

Стандия	Масла	Масштаб
Д	М.П. 1,63	1:2
Лист	Листов 1	

Листы Б-ПН-0,8 ГОСТ 19903-79
4-III-Н-10 кр ГОСТ 16523-70

ЦНИИПРОМЗАНИИ