

ПРАВИЛА ПЕРЕВОЗКИ ЗЕРНА

НД No 2-020101-013



Санкт-Петербург
2006

Правила перевозки зерна утверждены в соответствии с действующим положением и вступают в силу с момента опубликования.

С выходом в свет настоящих Правил одноименные правила издания 1996 г. теряют силу.

Пункты, отмеченные знаком*, содержат требования, которые являются специфичными для Российского морского регистра судоходства и отсутствуют в Международном кодексе по безопасной перевозке зерна насыпью.

СОДЕРЖАНИЕ

ЧАСТЬ I. ОСНОВНЫЕ ТРЕБОВАНИЯ

1	Применение, объем наблюдения и общие технические требования . . .	4
2	Определения	6
3	Документ о разрешении (Свидетельство о пригодности).	7
4	Равноценные замены	7
5	Изъятия для отдельных рейсов.	8
6	Информация об остойчивости при перевозке зерна	8
7	Требования к остойчивости	9
8	Требования к остойчивости существующих судов	10
9	Факультативные требования к остойчивости судов, не имеющих документов о разрешении	11
10	Погрузка зерна насыпью	12
11	Прочность устройств для перевозки зерна	13
12	Переборки, нагруженные с обеих сторон	14
13	Переборки, нагруженные только с одной стороны	17
14	«Блюдца».	21
15	«Бандлинг»	22
16	Устройства для крепления поверхности зерна	23
17	«Стропинг-метод»	23
18	Крепление поверхности зерна стальной сеткой	25

ЧАСТЬ II. РАСЧЕТ УСЛОВНЫХ КРЕНЯЩИХ МОМЕНТОВ И ОСНОВНЫЕ ПРЕДПОЛОЖЕНИЯ

1	Общие предположения.	27
2	Условный объемный кренящий момент заполненного отсека со штивкой	30
3	Условный объемный кренящий момент заполненного отсека без штивки	33
4	Условный объемный кренящий момент в шахтах	34
5	Условный объемный кренящий момент частично заполненного отсека	35
6	Другие предположения	35

ЧАСТЬ I. ОСНОВНЫЕ ТРЕБОВАНИЯ

1 ПРИМЕНЕНИЕ, ОБЪЕМ НАБЛЮДЕНИЯ И ОБЩИЕ ТЕХНИЧЕСКИЕ ТРЕБОВАНИЯ

1.1 Правила перевозки зерна¹ применяются к судам независимо от их размера, включая грузовые суда валовой вместимостью менее 500, занятых перевозкой зерна насыпью.

Настоящие правила разработаны в соответствии с частью С главы VI Международной конвенции по охране человеческой жизни на море 1974 года с поправками и Резолюцией MSC. 23 (59) Международной морской организации и включают в себя все требования Международного кодекса по безопасной перевозке зерна насыпью, приложенные к этой Резолюции.

1.2 Для целей настоящих Правил выражение «построенное судно» означает «судно, киль которого заложен или которое находится в подобной стадии постройки».

1.3* Объем наблюдения

1.3.1 Для каждого судна, на которое распространяются требования настоящих Правил, Российский морской регистр судоходства² осуществляет:

.1 до постройки, переоборудования или модернизации судна — рассмотрение и одобрение технической документации, относящейся к перевозке зерна;

.2 во время постройки и испытаний судна, а также для судов в эксплуатации — одобрение Информации об остойчивости судна при перевозке зерна;

.3 проведение освидетельствований для выявления изменений в нагрузке судна порожнем в процессе эксплуатации, ремонта, переоборудования или модернизации судна с целью заключения о дальнейшей пригодности Информации об остойчивости судна при перевозке зерна.

1.3.2 Общие положения, относящиеся к порядку освидетельствования, изложены в Общих положениях о классификационной и иной деятельности и в части I «Общие положения по техническому

¹В дальнейшем — настоящие Правила.

²В дальнейшем — Регистр.

наблюдению за судами в эксплуатации» Руководства по техническому наблюдению за судами в эксплуатации.

1.3.3 До постройки судна на одобрение Регистра должна быть представлена следующая техническая документация (штампы об одобрении не ставятся):

.1 материалы, требуемые 3.2.5 части I «Классификация» Правил классификации и постройки морских судов;

.2 расчет и кривые объемов грузовых помещений в положении центра тяжести в зависимости от уровня заполнения помещения;

.3 расчет и кривые кренящих моментов из-за смещения зерна (при наличии обрудования, ограничивающего смещение, и без него) в зависимости от уровня заполнения отсека для совместной и раздельной загрузки грузовых помещений;

.4 диаграмма или таблица контроля остойчивости судна по предельным значениям кренящих моментов и расчеты, на основании которых она построена (могут представляться при одобрении Информации об остойчивости судна при перевозке зерна);

.5 расчетные материалы по типовым планам загрузки зерном (распределение запасов, балласта, груза, расчет нагрузки, проверочные расчеты остойчивости, расчеты, обосновывающие рекомендации по балластировке и т. п.). Расчеты проводятся для судна в начале и в конце рейса и, если необходимо, для самого неблагоприятного промежуточного состояния;

.6 чертежи обрудования для перевозки зерна, если оно устанавливается, совместно с расчетами прочности (штампы об одобрении ставятся);

.7 проверочные расчеты прочности судна для случаев неравномерной загрузки по длине судна.

1.3.4 Для одобрения Информации об остойчивости судна при перевозке зерна, кроме документации, указанной в 1.3.3, необходимо представить заверенный Регистром Протокол кренования, на основании которого составлена Информация.

1.4* Общие технические требования

1.4.1 Остойчивость судна должна удовлетворять требованиям части IV «Остойчивость» Правил классификации и постройки морских судов, а также требованиям настоящих Правил.

1.4.2 Общая и местная прочность судна должна быть достаточной и соответствовать требованиям части II «Корпус» Правил классификации и постройки морских судов.

1.4.3 Расчеты должны выполняться в соответствии с требованиями 3.8 части II «Техническая документация» Правил технического наблюдения за

постройкой судов и изготовлением материалов и изделий для судов и требованиями части IV «Остойчивость» Правил классификации и постройки морских судов.

2 ОПРЕДЕЛЕНИЯ

2.1 В настоящих Правилах приняты следующие определения.

2.1.1 З е р н о — зерно пшеницы, маиса (кукурузы), овса, ржи, ячменя, риса, семена бобовых и обработанное зерно этих культур, когда его свойства схожи со свойствами натурального зерна.

2.1.2 Заполненный отсек со штивкой — любое грузовое помещение, в котором зерном насыпью после его погрузки и штивки в соответствии с требованиями 10.2 достигает, насколько возможно, самого высокого уровня.

2.1.3 Заполненный отсек без штивки — любое грузовое помещение, заполненное в максимально возможной степени в районе люкового отверстия, но в котором не произведена штивка за пределы отверстия люка, как требуется либо согласно положениям 10.3.1 для всех судов, либо 10.3.2 — для специально приспособленных отсеков.

2.1.4 Частично заполненный отсек — любое грузовое помещение, в котором зерно насыпью не погружено так, как указано в 2.1.2 или 2.1.3.

2.1.5 Угол заливания (θ_1) — угол крена, при котором погружаются в воду отверстия в корпусе, надстройках или рубках, которые не могут быть закрыты непроницаемо при воздействии моря.

При применении настоящего определения небольшие отверстия, через которые не может происходить прогрессирующее затопление, не следует рассматривать как открытые.

2.1.6 Удельный погрузочный объем для целей расчета кренящего момента из-за смещения зерна — объем единицы массы груза, определенной отправителем, т. е. без допуска на потерю пространства, когда грузовое помещение считается заполненным.

2.1.7 Специально приспособленный отсек — любое грузовое помещение, имеющее не менее двух вертикальных или наклонных зернонепроницаемых продольных переборок, находящихся в одной плоскости с продольным комингсом люка или расположенных так, чтобы ограничивать влияние любого поперечного смещения зерна. Если

переборки имеют наклон, то угол наклона должен быть не менее 30° к горизонту.

3 ДОКУМЕНТ О РАЗРЕШЕНИИ (СВИДЕТЕЛЬСТВО О ПРИГОДНОСТИ)

3.1 Документ о разрешении выдается Регистром по поручению Администрации государства флага каждому судну, загружаемому в соответствии с настоящими Правилами. Он должен рассматриваться как подтверждение того, что судно способно отвечать требованиям Правил и Международного кодекса по безопасной перевозке зерна насыпью.

3.2 Документ о разрешении должен прилагаться к Информации об остойчивости судна при перевозке зерна, которая выдается капитану для того, чтобы он имел возможность выполнять требования разд. 7. Информация должна отвечать требованиям 6.3.

3.3 Документ о разрешении, Информация об остойчивости при перевозке зерна и относящиеся к ним планы могут составляться на государственном языке или языках страны, поручающей выдать документ. Если использованный язык — не английский и не французский, текст должен содержать перевод на один из этих языков.

3.4 Информация об остойчивости при перевозке зерна и относящиеся к ней планы должны находиться на судне, чтобы, при необходимости, капитан мог предъявить их для проверки официальным представителям страны, в которой находится порт погрузки.

3.5 Судно, не имеющее такого Документа о разрешении, не должно грузить зерно, пока капитан не убедит Администрацию или Договаривающееся от имени Администрации правительство страны, в которой находится порт погрузки, что судно в предполагаемом состоянии загрузки будет отвечать требованиям настоящих Правил (см. также 8.3 и разд. 9).

4 РАВНОЦЕННЫЕ ЗАМЕНЫ

4.1 Если используется равноценная замена, принятая Администрацией в соответствии с Правилom I/5 Международной конвенции по охране человеческой жизни на море 1974 г. с поправками, ее особенности должны быть указаны в документе о разрешении или в Руководстве по погрузке зерна.

5 ИЗЪЯТИЯ ДЛЯ ОТДЕЛЬНЫХ РЕЙСОВ

5.1 По поручению Администрации государства флага Регистр может освободить отдельные суда или группы судов от выполнения любых требований настоящих Правил, если защищенный характер и условия рейса таковы, что делают нецелесообразным или излишним их применение.

6 ИНФОРМАЦИЯ ОБ ОСТОЙЧИВОСТИ ПРИ ПЕРЕВОЗКИ ЗЕРНА

6.1 Информация в виде печатного буклета должна выдаваться капитану для того, чтобы он имел возможность обеспечить судну соответствие требованиям настоящих Правил (см. 6.2 и 6.3).

6.2 Информация общего характера должна включать:

.1 сведения о судне (название, позывной сигнал, порт приписки, главные размерения и т. п.);

.2 результаты кренования судна или его прототипа;

.3 таблицу поправок на свободные поверхности жидкостей;

.4 вместимость и центры тяжести грузовых помещений и цистерн; схему расположения грузовых помещений;

.5 кривые или таблицы углов заливания для всех, считающихся открытыми, отверстий;

.6 кривые или таблицы гидростатических характеристик, подходящих для ряда эксплуатационных осадок;

.7 интерполяционные кривые остойчивости, которые являются достаточными для целей требований разд. 7, включая кривые при 12° и 40°.

6.3 Информация, связанная с загрузкой судна зерном, должна включать:

.1 кривые или таблицы объема, вертикальных центров объемов и условных объемных кренящих моментов для каждого отсека или их комбинаций, заполненных или частично заполненных, включая влияние временных устройств для перевозки зерна;

.2 таблицы или кривые максимально допустимых кренящих моментов при различных водоизмещениях и различных возвышениях центра тяжести для того, чтобы капитан мог показать выполнение требований 7.1;

.3 размеры конструктивных элементов любого временного устройства для перевозки зерна и, где применимо, условия, необходимые для выполнения требований разд. 7, 8 и 9;

- .4 краткую инструкцию по загрузке судна, обобщающую требования настоящих Правил;
- .5 конкретный пример расчета в качестве руководства для капитана;
- .6 типовые варианты загрузки в начале и в конце рейса и, где необходимо, промежуточные варианты для наиболее тяжелых условий эксплуатации судна¹.

7 ТРЕБОВАНИЯ К ОСТОЙЧИВОСТИ

7.1 Должно быть показано, что в течение всего рейса любого судна, перевозящего зерно насыпью, характеристики его остойчивости в неповрежденном состоянии, принимая во внимание кренящие моменты от смещения зерна, учитываемые способом, указанным в части II «Расчет условных кренящих моментов и основные предположения» и на рис. 7.1, по меньшей мере, отвечают следующим критериям:

.1 угол крена от смещения зерна не должен превышать 12° или угла, при котором кромка палубы погружается в воду, в зависимости от того, что меньше;

.2 на диаграмме статической остойчивости остаточная площадь между кривой кренящих и кривой восстанавливающих плеч до угла крена, соответствующего максимальной разности между ординатами этих двух кривых или 40° , или угла заливания (θ_1), смотря по тому, какой из них меньше, должна быть при всех условиях загрузки не менее 0,075 метр-радиана;

.3 начальная метацентрическая высота, с поправкой на влияние свободной поверхности жидкости в танках, должна быть не менее 0,30 м.

7.2 Перед погрузкой зерна насыпью капитан судна должен, если того требуют официальные представители страны, в которой находится порт погрузки, показать способность судна на всех стадиях любого рейса отвечать критериям остойчивости, требуемым настоящим разделом.

7.3 После погрузки и до выхода судна в море капитан должен обеспечить отсутствие крена.

¹Рекомендуется, чтобы в условиях загрузки были предусмотрены три представляемых удельных погрузочных объема, например 1,25, 1,50 и 1,75 м³/т.

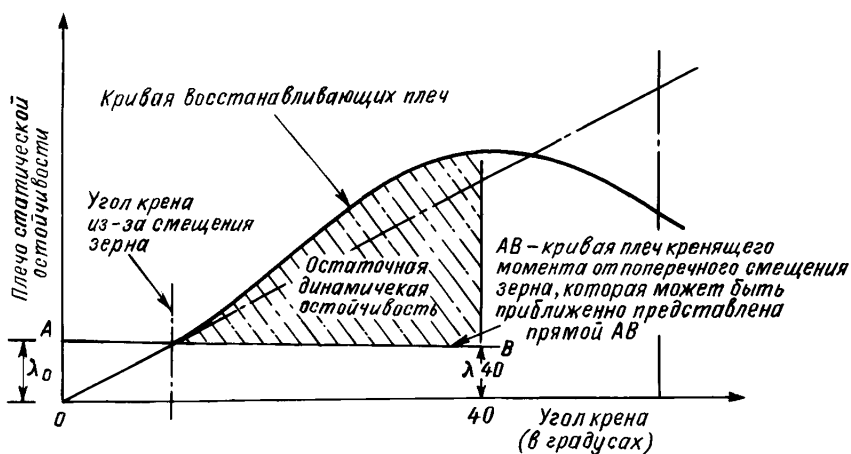


Рис. 7.1

(1) Где

$$\lambda_0 = \frac{\text{условный объемный кренящий момент от поперечного смещения зерна}}{\text{удельный объем} \times \text{водоизмещение}} ;$$

$$\lambda_{40} = 0,8 \times \lambda_0;$$

удельный объем — объем единицы массы груза зерна;

водоизмещение — масса судна, топлива, пресной воды, запасов и др., а также груза.

(2) Кривая плеч статической остойчивости должна строиться по пантокаренам, число которых должно быть достаточным для точного ее определения и должно включать пантокарены при 12° и 40° .

8 ТРЕБОВАНИЯ К ОСТОЙЧИВОСТИ СУЩЕСТВУЮЩИХ СУДОВ

8.1 Существующее судно — судно, киль которого заложен до 25 мая 1980 г.

8.2 Существующее судно, загруженное в соответствии с документами о разрешении, ранее одобренными согласно правилу 12 главы VI Конвенции СОЛАС 1960 г., резолюцией ИМО А.184(VI) или А.264(VIII), должно рассматриваться как судно, имеющее характеристики остойчивости в неповрежденном состоянии, по меньшей мере, эквивалентные требованиям разд. 7 настоящих Правил. Документы о разрешении, позволяющие такие загрузки, должны приниматься для целей 7.2.

8.3 Существующие суда, не имеющие на борту Документа о разрешении, выданного в соответствии с требованиями разд. 3 настоящих Правил, могут руководствоваться требованиями разд. 9

без ограничения дедвейта, который может быть применен для перевозки зерна насыпью.

9 ФАКУЛЬТАТИВНЫЕ ТРЕБОВАНИЯ К ОСТОЙЧИВОСТИ СУДОВ, НЕ ИМЕЮЩИХ ДОКУМЕНТОВ О РАЗРЕШЕНИИ

9.1 Судну, не имеющему Документа о разрешении, выданного в соответствии с требованиями разд. 3 настоящих Правил, может быть разрешена погрузка зерна насыпью, при условии что:

.1 общий вес зерна насыпью не должен превышать одной трети дедвейта судна;

.2 во всех заполненных отсеках со штивкой должны быть установлены диаметральные переборки, простирающиеся на всю длину таких отсеков и вниз от подволока палубы или люковых крышек на расстояние ниже линии палубы, по меньшей мере, равное 1/8 максимальной ширины отсека или 2,4 м, в зависимости от того, что больше, за исключением того случая, когда в просвете люка и под ним взамен диаметральной переборки оборудованы «блюдца», устроенные в соответствии с требованиями разд. 14, за исключением случаев перевозки семян льна и других семян с аналогичными свойствами;

.3 все крышки люков в заполненных отсеках со штивкой должны быть закрыты и задраены;

.4 в частично заполненных отсеках все свободные поверхности зерна должны быть разровнены и закреплены в соответствии с требованиями разд. 16, 17 или 18;

.5 на всем протяжении рейса метацентрическая высота с поправкой на влияние свободных поверхностей жидкостей в танках должна быть равна 0,3 м или величине, определяемой по формуле, в зависимости от того, что больше:

$$GM_R = \frac{LB Vd(0,25B - 0,645\sqrt{VdB})}{SF \times \Delta \times 0,0875}, \quad (9.1.5)$$

где L — суммарная длина всех заполненных отсеков, м;

B — теоретическая ширина судна, м;

SF — удельный погрузочный объем, м³/т;

Vd — средняя высота пустоты, м, рассчитываемая согласно требованиям разд. 1 части II «Расчет условных кренящих моментов и основные предположения».

Примечание: Не в миллиметрах;

Δ — водоизмещение, т;

.6 капитан судна по требованию официальных представителей страны, в которой находится порт погрузки, должен доказать, что судно в предложенном состоянии загрузки будет отвечать требованиям настоящего раздела.

10 ПОГРУЗКА ЗЕРНА НАСЫПЬЮ

10.1 Для выравнивания свободных поверхностей зерна и сведения к минимуму влияния смещения зерна должны приниматься все необходимые и разумные меры по его штивке.

10.2 В любом заполненном отсеке со штивкой зерно насыпью должно быть расштивано таким образом, чтобы заполнить в максимально возможной степени все пространства под палубами и крышками люков.

10.3 В любом заполненном отсеке без штивки зерно насыпью должно максимально заполнять пространство люка, но может находиться и под углом естественного откоса вне границ отверстия люка. Заполненный отсек может отвечать этой категории, если:

.1 Регистр, выдавая документ о разрешении (см. разд. 3), освободил судно согласно разд. 6 части II «Расчет условных кренящих моментов и основные предположения» от выполнения требования по штивке на том основании, что при расчете высоты пустот учтена форма подпалубных пустот, возникающих при свободном ссыпании зерна в отсек, который может иметь питатели, отверстия в палубах и другие подобные устройства;

.2 отсек считается «специально приспособленным» согласно 2.1.7 и в этом случае может освобождаться от требования по штивке зерна в оконечностях такого отсека.

10.4 Если над нижним грузовым помещением с зерном нет зерна или другого груза, крышки люков должны быть закреплены надежным образом, принимая во внимание массу крышек и штатные устройства, предназначенные для их закрытия.

10.5 Когда зерно насыпью погружено сверху закрытых крышек люков твиндека, которые не являются непроницаемыми для зерна, такие крышки должны быть сделаны непроницаемыми для зерна путем уплотнения пазов, покрытия всего люка брезентом или разделительной тканью, или другими подходящими для этой цели средствами.

10.6 После погрузки следует разровнять все свободные поверхности зерна в частично заполненных отсеках.

10.7 Если расчет не учитывает влияния неблагоприятного крена, относящегося к смещению зерна согласно настоящим Правилам, свободная

поверхность зерна насыпью в любом частично заполненном отсеке должна быть закреплена для того, чтобы предотвратить смещение зерна с помощью устройства, как описано в разд. 16. В качестве альтернативы поверхность зерна насыпью в частично заполненных отсеках может быть закреплена путем использования стропинг-метода, как это предусмотрено в разд. 17 или 18.

10.8 Грузовые трюмы и твиндеки могут быть загружены как единый отсек при условии, что расчет поперечных кренящих моментов надлежащим образом учитывает переток зерна в нижние помещения.

10.9 В заполненных отсеках со штивкой, заполненных отсеках без штивки и частично заполненных отсеках могут быть устроены продольные переборки как средство для снижения влияния неблагоприятного кренящего воздействия от смещения зерна, при условии, что:

- .1 переборка является непроницаемой для зерна;
- .2 конструкция отвечает требованиям разд. 11, 12 и 13;
- .3 в твиндеках переборка простирается от палубы до палубы, а в других грузовых помещениях, где это применимо, вниз от подволока или нижней части люковых закрытий, (как описано в 2.2.1.1.2, примечание 2, 2.2.1.3, примечание 3, или 5.2 части II «Расчет условных кренящих моментов и основные предположения»).

11 ПРОЧНОСТЬ УСТРОЙСТВ ДЛЯ ПЕРЕВОЗКИ ЗЕРНА

11.1 Лесоматериал

Весь лесоматериал, используемый в устройствах для перевозки зерна, должен быть хорошего качества и таких типов и сортов, которые хорошо зарекомендовали себя для этой цели. Окончательные размеры лесоматериала должны соответствовать размерам, указанным ниже. Фанера, типа применяемого для наружных работ, проклеенная водостойким клеем и устанавливаемая так, чтобы направление волоков во внешних слоях было перпендикулярно поддерживающим стойкам или связям, может быть использована при условии, что ее прочность равноценна прочности цельной древесины соответствующих размеров.

11.2 Допускаемые напряжения

При расчете размеров переборок, нагруженных с одной стороны, (табл. 13.1.1 — 13.3.2) должны приниматься следующие допускаемые напряжения:

- для стальных переборок — $19,6 \text{ кН/см}^2$;
 - для деревянных переборок — $1,57 \text{ кН/см}^2$;
- (1 ньютон эквивалентен $0,102 \text{ кг}$).

11.3 Другие материалы

Кроме дерева и стали для таких переборок может быть одобрено применение других материалов при условии должного учета их механических свойств.

11.4 Стойки

11.4.1 Если только не предусмотрены меры, предотвращающие выход из своих гнезд, глубина гнезда для каждого конца стойки должна быть не менее 75 мм. Если верхний конец стойки не закреплен, самая нижняя распорка или штаг должны быть установлены настолько близко к верхнему концу стойки, насколько это практически возможно.

11.4.2 Пазы, предназначенные для закладки досок переборок и выполненные путем выборки части поперечного сечения стойки, не должны создавать чрезмерных местных напряжений.

11.4.3 Максимальный изгибающий момент, действующий на стойку, поддерживающую переборку, нагруженную с одной стороны, должен, как правило, рассчитываться в предположение того, что концы стоек не закреплены. Однако, если Администрация убеждена в том, что любая предполагаемая степень жесткости закрепления концов будет обеспечена на практике, может быть учтено уменьшение максимального изгибающего момента, соответствующее обеспечиваемой степени жесткости закрепления концов стойки.

11.5 Составное сечение

Если стойки, связи или другие укрепляющие элементы состоят из двух различных профилей, установленных с каждой стороны переборки и соединенных друг с другом сквозными болтами, поставленными на соответствующем расстоянии друг от друга, то действительный момент сопротивления сечения всей стойки связи или элемента должен приниматься равным сумме моментов сопротивления двух отдельных профилей.

11.6 Частичная переборка

Если переборки простираются не на всю высоту грузового помещения, то они и их стойки должны поддерживаться или раскрепляться штагами так, чтобы по своей эффективности были равноценны переборкам и их стойкам, простирающимся на всю высоту грузового помещения.

12 ПЕРЕБОРКИ, НАГРУЖЕННЫЕ С ОБЕИХ СТОРОН

12.1 Закладные доски

12.1.1 Закладные доски должны быть толщиной не менее 50 мм и установлены так, чтобы обеспечивать непроницаемость для зерна, и, если необходимо, закреплены стойками.

12.1.2 Максимальный свободный пролет закладных досок, в зависимости от их толщины, должен быть следующим:

<u>Толщина</u>	<u>Максимальный свободный пролет</u>
50 мм	2,5 м
60 мм	3,0 м
70 мм	3,5 м
80 мм	4,0 м

При толщине больше указанных величин максимальный свободный пролет изменяется прямо пропорционально увеличению толщины.

12.1.3 Концы всех закладных досок должны надежно входить в гнезда с максимальной длиной опорной поверхности 75 мм.

12.2 Прочие материалы

Прочность переборок, сделанных из иных, кроме дерева, материалов, должна быть равноценна прочности закладных досок, требуемых 12.1.

12.3 Стойки

12.3.1 Стальные стойки, используемые для крепления переборок, нагруженных с обеих сторон, должны иметь момент сопротивления сечения, определяемый по формуле:

$$W = a \times W_1, \quad (12.3.1-1)$$

где W = момент сопротивления сечения, см³;
 a = пролет между стойками по горизонтали, м.

Момент сопротивления сечения на одном метре пролета должен быть не меньше полученного по формуле:

$$W_1 = 14,8(h_1 - 1,2) \text{ см}^3/\text{м}, \quad (12.3.1-2)$$

где h_1 — свободный пролет по вертикали, м, величина которого определяется как максимальное расстояние между любыми двумя соседними штагами или между штагом и любым концом стойки. Если это расстояние меньше 2,4 м, то соответствующий момент сопротивления должен вычисляться так же, как и при фактической величине пролета равной 2,4 м.

12.3.2 Момент сопротивления сечения деревянных стоек определяется путем умножения соответствующего момента сопротивления стальной стойки на 12,5 м. Если применяются другие материалы, то моменты сопротивления стоек из этих материалов должны быть, по меньшей мере, равны моментам сопротивления для стоек из стали, увеличенным пропорционально отношению допускаемых напряжений для стали к

допускаемым напряжениям для применяемого материала. В таких случаях должно быть обращено также внимание и на относительную жесткость каждой стойки, чтобы предотвратить чрезмерный прогиб.

12.3.3 Расстояние по горизонтали между стойками должно быть таким, чтобы свободные пролеты закладных досок не превышали максимальных пролетов, указанных в 12.1.3.

12.4 Распорки

12.4.1 Деревянные распорки, если таковые применяются, должны быть цельными, прочно закрепляться у концов и опираться на постоянные элементы набора корпуса, однако они не должны опираться непосредственно на бортовую обшивку судна.

12.4.2 При условии соблюдения положений 12.4.3 и 12.4.4 максимальные размеры деревянных распорок должны быть следующими:

Таблица 12.4.2

Длина распорки, м	Прямоугольное сечение, мм	Диаметр круглого сечения, мм
Не более 3 м	150 × 100	140
От 3 до 5 м	150 × 150	165
От 5 до 6 м	150 × 150	180
От 6 до 7 м	200 × 150	190
От 7 до 8 м	200 × 150	200
От 8 м и более	200 × 150	215

Распорки длиной 7 м или более должны надежно соединяться перемычками приблизительно на половине своей длины.

12.4.3 Если расстояние по горизонтали между стойками значительно отклоняется от 4 м, момент инерции сечения распорки может быть изменен прямо пропорционально расстоянию между стойками.

12.4.4 Если угол наклона распорки к горизонтали превышает 10°, то должна устанавливаться распорка ближайшего большего размера по сравнению с требуемой 12.4.2, при условии, что в любом случае угол наклона распорки к горизонтали не должен превышать 45°.

12.5 Штаги

Если для закрепления переборок, нагруженных с обеих сторон, применяются штаги, то они должны устанавливаться горизонтально или настолько близко к этому положению, насколько это практически возможно. Штаги должны быть хорошо закреплены на каждом конце и сделаны из стального троса. Размеры стального троса должны определяться, исходя из предположения, что переборки и стойка,

которые поддерживают штаг, нагружены равномерно распределенной нагрузкой в $4,9 \text{ кН/м}^2$. При этом рабочая нагрузка штага не должна превышать $1/3$ разрывного усилия троса.

13 ПЕРЕБОРКИ, НАГРУЖЕННЫЕ ТОЛЬКО С ОДНОЙ СТОРОНЫ

13.1 Продольные переборки

13.1.1 Нагрузка P , кН/пог. м. длины переборки, должна приниматься следующей:

Таблица 13.1.1

B , м								
h , м	2	3	4	5	6	7	8	10
1,50	8,336	8,826	9,905	12,013	14,710	17,358	20,202	25,939
2,00	13,631	14,759	16,769	19,466	22,506	25,546	28,733	35,206
2,50	19,466	21,182	23,830	26,870	30,303	33,686	37,265	44,473
3,00	25,644	27,900	30,891	34,323	38,099	41,874	45,797	53,740
3,50	31,823	34,568	37,952	41,727	45,895	50,014	54,329	63,008
4,00	38,148	41,286	45,013	49,180	53,691	58,202	62,861	72,275
4,50	44,473	47,955	52,073	56,584	61,488	66,342	71,392	81,542
5,00	50,847	54,623	59,134	64,037	69,284	74,531	79,924	90,810
6,00	63,498	68,009	73,256	78,894	84,877	90,859	96,988	109,344

h — высота зерна, м, от основания переборки. Если грузовое помещение заполнено, высота принимается до палубы, расположенной над переборкой. В люке или, если расстояние от переборки до люка равно или меньше 1 м, высота принимается до уровня зерна в люке.

B — поперечная протяженность пространства, м, занятого зерном насыпью.

Примечание: Линейная интерполяция в табл. 13.1.1 может использоваться для промежуточных значений B и для промежуточных значений h , когда $h \leq 6,0$ м.

13.1.2 Для значений h , превышающих 6,0 м, нагрузка P , кН/пог. м длины переборок, может определяться из табл. 13.1.2 путем введения отношения B/h и использования формулы:

$$P = f \times h^2. \quad (13.1.2)$$

Таблица 13.1.2

B/h	f	B/h	f	B/h	f
0,2	1,687	1,2	2,556	2,8	4,204
0,3	1,742	1,4	2,762	3,0	4,410
0,4	1,809	1,6	2,968	3,5	4,925
0,5	1,889	1,8	3,174	4,0	5,440
0,6	1,976	2,0	3,380	5,0	6,469
0,7	2,064	2,2	3,586	6,0	7,499
0,8	2,159	2,4	3,792	8,0	9,559
1,0	2,358	2,6	3,998		

13.2 Поперечные переборки

13.2.1 Нагрузка P , кН/пог. м. длины переборок, должна приниматься следующей:

Таблица 13.2.1

h , м	L , м										
	2	3	4	5	6	7	8	10	12	14	16
1,50	6,570	6,767	7,159	7,649	8,189	8,728	9,169	9,807	10,199	10,297	10,297
2,00	10,199	10,787	11,474	12,209	12,994	13,729	14,416	15,445	16,083	16,279	16,279
2,50	14,318	15,347	16,426	17,456	18,437	19,417	20,349	21,673	22,408	22,604	22,604
3,00	18,878	20,251	21,624	22,948	24,222	25,399	26,429	27,900	28,684	28,930	28,930
3,50	23,781	25,546	27,164	28,733	30,155	31,430	32,558	34,127	35,010	35,255	35,255
4,00	28,930	30,989	32,901	34,667	36,187	37,559	38,736	40,403	41,286	41,531	41,580
4,50	34,274	36,530	38,638	40,501	42,120	43,542	44,767	46,582	47,562	47,856	47,905
5,00	39,717	42,218	44,473	46,434	48,151	49,622	50,897	52,809	53,839	54,182	54,231
6,00	50,749	53,593	56,094	58,301	60,164	61,782	63,204	65,263	66,440	66,832	66,930

h — высота зерна, м, от основания переборки. Если грузовое помещение заполнено, высота должна приниматься до палубы, расположенной над переборкой. В люке, или если расстояние от переборки до люка меньше 1 м, высота должна приниматься до уровня зерна в люке.

L — продольная протяженность пространства, м, занятого зерном насыпью.

13.2.2 Промежуточные значения L_1 и h , когда h равна или меньше 6,0 м, могут определяться путем линейной интерполяции, используя табл. 13.2.1.

13.2.3 Для значений h , превышающих 6,0 м, нагрузка P кН/пог. м. длины переборок, может определяться из табл. 13.2.3, входя в нее с отношением L/h и используя формулу:

$$P = f \times h^2. \quad (13.2.3)$$

Таблица 13.2.3

L/h	f	L/h	f	L/h	f
0,2	1,334	1,2	1,725	2,8	1,859
0,3	1,395	1,4	1,769	3,0	1,859
0,4	1,444	1,6	1,803	3,5	1,859
0,5	1,489	1,8	1,829	4,0	1,859
0,6	1,532	2,0	1,846	5,0	1,859
0,7	1,571	2,2	1,853	6,0	1,859
0,8	1,606	2,4	1,857	8,0	1,859
1,0	1,671	2,6	1,859		

13.3 Суммарная нагрузка на единицу длины переборок, указанная в табл. 13.1.1 — 13.2.3, может, если признано необходимым, распределяться по высоте по закону трапеции. В таких случаях реактивные нагрузки у верхнего и нижнего концов вертикального элемента конструкции или стойки не будут равны. Реактивные нагрузки у верхнего конца, выраженные в процентах от суммарной нагрузки, приходящейся на вертикальный элемент конструкции или на стойку, могут приниматься, как указано в табл. 13.3.1 и 13.3.2.

13.3.1 Продольные переборки, нагруженные только с одной стороны.

Реакция опоры у верхнего конца стойки, выраженная в процентах от нагрузки по 13.1.

Таблица 13.3.1

$h, \text{ м}$	$B, \text{ м}$							
	2	3	4	5	6	7	8	10
1,5	43,3	45,1	45,9	46,2	46,2	46,2	46,2	46,2
2,0	44,5	46,7	47,6	47,8	47,8	47,8	47,8	47,8
2,5	45,4	47,6	48,6	48,8	48,8	48,8	48,8	48,8
3,0	46,0	48,3	49,2	49,4	49,4	49,4	49,4	49,4
3,5	46,5	48,8	49,7	49,8	49,8	49,8	49,8	49,8
4,0	47,0	49,1	49,9	50,1	50,1	50,1	50,1	50,1
4,5	47,4	49,4	50,1	50,2	50,2	50,2	50,2	50,2
5,0	47,7	49,4	50,1	50,2	50,2	50,2	50,2	50,2
6,0	47,9	49,5	50,1	50,2	50,2	50,2	50,2	50,2
7,0	47,9	49,5	50,1	50,2	50,2	50,2	50,2	50,2
8,0	47,9	49,5	50,1	50,2	50,2	50,2	50,2	50,2
9,0	47,9	49,5	50,1	50,2	50,2	50,2	50,2	50,2
10,0	47,9	49,5	50,1	50,2	50,2	50,2	50,2	50,2

B — поперечная протяженность пространства, занятого зерном насыпью, м.

Для других значений h или B реактивные нагрузки должны определяться линейной интерполяцией или экстраполяцией, в зависимости от необходимости.

13.3.2 Поперечные переборки, нагруженные только с одной стороны. Реакция опоры у верхнего конца стойки, выраженная в процентах от нагрузки по 13.2.

Таблица 13.3.2

<i>L</i> , м											
<i>h</i> , м	2	3	4	5	6	7	8	10	12	14	16
1,5	37,3	38,7	39,7	40,6	41,4	42,1	42,6	43,6	44,3	44,8	45,0
2,0	39,6	40,6	41,4	42,1	42,7	43,1	43,6	44,3	44,7	45,0	45,2
2,5	41,0	41,8	42,5	43,0	43,5	43,8	44,2	44,7	45,0	45,2	45,2
3,0	42,1	42,8	43,3	43,8	44,2	44,5	44,7	45,0	45,2	45,3	45,3
3,5	42,9	43,5	43,9	44,3	44,6	44,8	45,0	45,2	45,3	45,3	45,3
4,0	43,5	44,0	44,4	44,7	44,9	45,0	45,2	45,4	45,4	45,4	45,4
5,0	43,9	44,3	44,6	44,8	45,0	45,2	45,3	45,5	45,5	45,5	45,5
6,0	44,2	44,5	44,8	45,0	45,2	45,3	45,4	45,6	45,6	45,6	45,6
7,0	44,3	44,6	44,9	45,1	45,3	45,4	45,5	45,6	45,6	45,6	45,6
8,0	44,3	44,6	44,9	45,1	45,3	45,4	45,5	45,6	45,6	45,6	45,6
9,0	44,3	44,6	44,9	45,1	45,3	45,4	45,5	45,6	45,6	45,6	45,6
10,0	44,3	44,6	44,9	45,1	45,3	45,4	45,5	45,6	45,6	45,6	45,6

L — продольная протяженность пространства, занятого зерном насыпью, м.

Для других значений *h* или *L*, реактивные нагрузки должны определяться линейной интерполяцией или экстраполяцией, в зависимости от необходимости.

13.3.3 Прочность концевых соединений таких вертикальных элементов конструкций или стоек может рассчитываться на основе возможной максимальной нагрузки, приложенной у каждого конца. Такими нагрузками являются следующие:

Продольные переборки.

- Максимальная нагрузка у верхнего конца **50%** соответствующей суммарной нагрузки из 13.1
- Максимальная нагрузка у нижнего конца **55%** соответствующей суммарной нагрузки из 13.1

Поперечные переборки.

- Максимальная нагрузка у верхнего конца **45%** соответствующей суммарной нагрузки из 13.2
- Максимальная нагрузка у нижнего конца **60%** соответствующей суммарной нагрузки из 13.2

13.3.4 Толщина горизонтальных деревянных досок может также определяться с учетом вертикального распределения нагрузки, представленной в табл. 13.3.1 и 13.3.2, и если:

$$t = 10a\sqrt{\frac{p \times k}{h \times 2091,8}}, \quad (13.3.4-1)$$

где L — толщина доски, мм;
 a — пролет доски по горизонтали, то есть расстояние между стойками, м;
 h — высота зерна от основания переборки, м;
 p — суммарная нагрузка на единицу длины, полученная из таблиц, Н;
 k — коэффициент, зависящий от вертикального распределения нагрузки.

Если принимается, что вертикальное распределение нагрузки является равномерным, т. е. прямоугольным, коэффициент k должен приниматься равным 1,0. Для распределения по закону трапеции:

$$k = 1,0 + 0,06(50 - R), \quad (13.3.4-2)$$

где R — реакция опоры у верхнего конца в соответствии с табл. 13.3.1 или 13.3.2.

13.3.5 Штаги или распорки.

Размеры штагов и распорок должны быть определены таким образом, чтобы нагрузки, взятые из табл. 13.1.1 — 13.2.3, не превышали 1/3 разрушающих усилий этих элементов.

14 «БЛЮДЦА»

14.1 Для уменьшения кренящего момента может использоваться «блюдце» вместо продольной переборки в районе отверстия люка только в заполненном отсеке со штивкой, как определено в 2.1.2, за исключением случаев перевозки льняного семени или других семян, имеющих подобные свойства, где «блюдце» не может быть использовано вместо продольной переборки. Если имеется продольная переборка, она должна отвечать требованиям 10.9.

14.2 Глубина «блюдца», измеренная от дна «блюдца» до линии палубы, должна быть:

для судов с теоретической шириной до 9,1 м — не менее 1,2 м;

для судов с теоретической шириной 18,3 м или больше — не менее 1,8 м;

для судов с теоретической шириной между 9,1 и 18,3 м минимальная глубина «блюдца» должна рассчитываться интерполяцией.

14.3 Верхний край «блюдца» должен быть образован подпалубными конструкциями в районе люка, т. е. продольными балками люка или комингсами и концевыми люковыми бимсами. «Блюдце» и люк над ним должны быть полностью заполнены мешками с зерном или другим подходящим грузом, уложенным на разделительную ткань или равноценный материал, с уплотнением по периметру примыкающих конструкций таким образом, чтобы обеспечить плотное прилегание к таким конструкциям до глубины, равной или более половины высоты, указанной в 14.2. Если отсутствует конструкция корпуса, обеспечивающая уплотнение поверхности, «блюдце» должно быть закреплено стальным тросом, цепью или двойными стальными стяжками, как указано в 17.1.4, и они должны располагаться на расстоянии не более 2,4 м друг от друга.

15 «БАНДЛИНГ»

15.1 Вместо заполнения «блюдца» в заполненном отсеке со штивкой мешками с зерном или другим подходящим грузом может применяться «бандлинг» при следующих условиях.

15.1.1 Размеры и средства для закрепления «бандлинга» должны быть такими же, как предусмотрено для «блюдца» в 14.2 и 14.3.

15.1.2 «Блюдце» выстилается материалом, допущенным Регистром и имеющим прочность на разрыв не менее 2,687 кН для ленты шириной 5 см и соответствующие средства для крепления наверху.

15.1.3 Как вариант 15.1.2 может применяться материал, допущенный Регистром и имеющий прочность на разрыв не менее 1,344 кН для ленты шириной 5 см, если «блюдце» устроено следующим образом:

.1 внутрь «блюдца», образованного зерном насыпью, должны быть заведены одобренные Администрацией поперечные найтовы с интервалами не более 2,4 м. Эти найтовы должны иметь длину, достаточную для того, чтобы их можно было туго стянуть и закрепить поверх «блюдца»;

.2 в продольном направлении поверх этих найтовок должен быть уложен настил из досок толщиной не менее 25 мм или другой подходящий материал равной прочности шириной 150 мм и 300 мм для предотвращения повреждения или износа материала «бандлинга», который должен укладываться поверх настила по всей поверхности «блюдца».

15.1.4 «Блюдце» должно быть заполнено зерном насыпью и с помощью найтовок укреплено в верхней части; в тех случаях, когда

применен материал в соответствии с 15.1.3, после того как «блюдец» закрыто краями выстилающей его ткани, сверху должен быть уложен дополнительный прокладочный материал перед тем, как укрепить «блюдец» найтовыми.

15.1.5 Если для выстилания «блюдца» применяется несколько кусков материала, на дне «блюдца» они должны быть сшиты или соединены с двойным перекрытием.

15.1.6 Верх «блюдца» должен доходить до нижних кромок съемных бимсов, установленных на штатное место, и между съемными бимсами поверх «блюдца» может быть уложен подходящий генеральный груз или зерно насыпью.

16 УСТРОЙСТВА ДЛЯ КРЕПЛЕНИЯ ПОВЕРХНОСТИ ЗЕРНА

16.1 Если для крепления поверхности зерна в частично заполненных отсеках используется зерно в мешках или другой подходящий груз, свободная поверхность зерна должна быть выровнена и покрыта разделительной тканью или равноценным материалом или подходящей платформой. Такая платформа должна состоять из лагов, расположенных на расстоянии не более 1,2 м друг от друга и уложенных на них на расстоянии не более 100 мм друг от друга досок толщиной 25 мм. Платформы могут быть изготовлены из других материалов, при условии что Регистр сочтет их равноценными.

16.2 Платформа или разделительная ткань должна быть покрыта мешками с зерном, плотно уложенными на высоту не менее 1/16 ширины свободной поверхности зерна или 1,2 м, в зависимости от того, что больше.

16.3 Зерно должно быть затарено в прочные мешки, которые должны быть хорошо наполнены и надежно завязаны.

16.4 Вместо зерна в мешках может использоваться другой подходящий груз, плотно уложенный и оказывающий по меньшей мере такое же давление, как зерно в мешках, уложенное в соответствии с требованиями 16.2.

17 «СТРОПИНГ-МЕТОД»

17.1 Когда для устранения кренящих моментов в частично заполненных отсеках применяется «стропинг-метод», крепление поверхности зерна должно осуществляться следующим образом.

17.1.1 Поверхность зерна должна быть разровнена и ей должна быть придана слегка выпуклая форма. Эта поверхность должна быть покрыта разделительной тканью из мешковины, брезента или другого равноценного материала.

17.1.2 Куски этой разделительной ткани и/или брезента должны перекрывать друг друга по меньшей мере на 1,8 м.

17.1.3 Должны быть настланы два сплошных настила из необработанных досок толщиной 25 мм и шириной 150 — 300 мм, причем верхний настил должен проходить в продольном направлении и прибиваться гвоздями к поперечному нижнему настилу.

Вместо упомянутых двух настилов может быть применен один сплошной настил из необработанных досок толщиной 50 мм, уложенных продольно поверх лагов толщиной 50 мм и шириной не менее 150 мм и прибитых к последним гвоздями.

Лаги должны простираться на всю ширину отсека и располагаться на расстоянии не более 2,4 м друг от друга. Могут допускаться устройства, в которых используются другие материалы и которые Регистр считает равноценными вышеупомянутым устройствам.

17.1.4 В качестве найтовов могут быть использованы стальные тросы (диаметром 19 мм или равноценные), сдвоенные стальные стяжки (50 мм × 1,3 мм с разрывным усилием не менее 49 кН) или имеющие такую же прочность цепи. Найтовы должны натягиваться с помощью 32-миллиметрового талрепа. При применении стальных стяжек вместо такого талрепа может использоваться натяжное устройство типа лебедки в сочетании со стопором при условии обеспечения им возможности обтягивания. Если применяются стальные стяжки, то для закрепления их концов следует применять заделки путем не менее чем трех отбортовок. Если применяются стальные тросы, то огоны в найтовах должны выполняться с применением не менее четырех зажимов.

17.1.5 До окончания погрузки найтов должен быть прикреплен к набору судна в точке, расположенной приблизительно на высоте 450 мм ниже предполагаемого окончательного уровня поверхности зерна с помощью либо 25-миллиметровой соединительной скобы, либо зажима, имеющего такую же прочность.

17.1.6 Найтовы должны располагаться на расстоянии не более 2,4 м друг от друга. Каждый найтов должен лежать на опоре, прибитой гвоздями к продольному настилу. Эта опора должна быть из поделочного леса размерами не менее 25 × 150 мм или равноценного материала и простираться на всю ширину отсека.

17.1.7 Во время рейса стяжки должны регулярно осматриваться и, когда необходимо, подтягиваться.

18 КРЕПЛЕНИЕ ПОВЕРХНОСТИ ЗЕРНА СТАЛЬНОЙ СЕТКОЙ

18.1 Когда для устранения кренящих моментов в частично заполненных отсеках применяется «стропинг-метод», крепление поверхности зерна, в качестве альтернативы методу, описанному в разд. 17, может быть осуществлено следующим образом.

18.1.1 Поверхность зерна должна быть разровнена и ей должна быть придана слегка выпуклая форма вдоль диаметральной линии отсека.

18.1.2 Вся поверхность зерна должна быть покрыта разделительной тканью из мешковины, брезента или другого равноценного материала. Покрывающий материал должен иметь прочность на разрыв не менее 1344 Н при ширине ленты 5 см.

18.1.3 Два слоя металлической сетки должны быть положены сверху мешковины или другого покрытия. Нижний слой — поперек судна, а верхний — вдоль. Отрезки проволочной сетки должны перекрывать друг друга по меньшей мере на 75 мм. Верхний слой сетки должен располагаться над нижним слоем таким образом, чтобы ячейки, образованные чередующимися слоями, имели размер приблизительно 75 мм × 75 мм. Эта металлическая сетка должна быть типа, применяемого при армировании железобетонных конструкций. Сетка изготавливается из стальной проволоки диаметром 3 мм, имеющей прочность на разрыв не менее 52 кН/см², с ячейками размером 150 мм × 150 мм. Может использоваться металлическая сетка, имеющая прокатную окалину, но не должна использоваться сетка, имеющая нежесткие соединения с отслаивающейся ржавчиной.

18.1.4 Края проволочной сетки с левой и правой сторон отсека должны быть закреплены деревянными планками размером 150 мм × 50 мм.

18.1.5 Заведенные найтовы, простирающиеся от борта до борта поперек отсека, должны быть уложены друг от друга на расстоянии не более 2,4 м, за исключением того, что первый и последний найтовы должны быть на расстоянии не более 300 мм от носовой или кормовой переборки, соответственно. До окончания погрузки каждый найтов должен быть прикреплен к набору судна в точке, расположенной приблизительно на 450 мм ниже предполагаемого окончательного уровня поверхности зерна с помощью либо 25-миллиметровой соединительной скобы, либо зажима, имеющего такую же прочность. Найтов должен идти от данной точки вверх ограничивающей планки (описанной в 18.1.4) выполняющей функцию распределения давления сверху вниз, вызываемого найтовым. Два слоя планок размером 150 мм × 25 мм должны быть уложены поперек под каждым найтовым и на всю ширину отсека.

18.1.6 В качестве найтовов могут быть использованы стальные тросы (диаметром 19 мм или равноценные), сдвоенные стальные стяжки (150 мм × 1,3 мм с разрывным усилием не менее 49 кН) или имеющие такую же прочность цепи; все они должны натягиваться с помощью 32-миллиметрового талрепа. При применении стальных стяжек вместо такого талрепа может использоваться натяжное устройство типа лебедки в сочетании со стопором при условии обеспечения им возможности обтягивания. Если применяются стальные стяжки, то для закрепления их концов следует применять заделки путем не менее чем трех отбортовок. Если применяются стальные тросы, то огоны в найтовах должны выполняться с применением не менее четырех зажимов.

18.1.7 Во время рейса найтовы должны регулярно осматриваться и, когда необходимо, подтягиваться.

ЧАСТЬ II. РАСЧЕТ УСЛОВНЫХ КРЕНЯЩИХ МОМЕНТОВ И ОСНОВНЫЕ ПРЕДПОЛОЖЕНИЯ

1 ОБЩИЕ ПРЕДПОЛОЖЕНИЯ

1.1 Для расчета неблагоприятного кренящего момента от смещения поверхности груза на судах, перевозящих зерно насыпью, предполагается, следующее.

1.1.1 В заполненных отсеках, в которых произведена штивка в соответствии с требованиями 10.2 части I «Основные требования», под всеми ограничивающими поверхностями, имеющими наклон к горизонтали менее 30°, существует пустота, которая расположена параллельно ограничивающей поверхности и имеет среднюю высоту, вычисляемую по формуле:

$$Vd = Vd_1 + 0,75(d - 600), \quad (1.1.1)$$

где Vd — средняя высота пустоты, мм;

Vd_1 — стандартная высота пустоты согласно табл. 1.1.1, приведенной ниже;

d — фактическая высота балки люка, мм.

Величина Vd ни в коем случае не должна приниматься менее 100 мм.

Таблица 1.1.1

Расстояние от кромки люка до границы отсека, м	Стандартная высота пустоты, Vd_1 , мм
0,5	570
1,0	530
1,5	500
2,0	480
2,5	450
3,0	440
3,5	430
4,0	430
4,5	430
5,0	430
5,5	450
6,0	470
6,5	490
7,0	520
7,5	550
8,0	590

(1) Для расстояний до ограничивающих поверхностей, превышающих 8,0 м, стандартная высота пустоты Vd_1 должна определяться линейной экстраполяцией при приращении 80 мм на каждый метр увеличения длины.

(2) В углу отсека расстоянием до ограничивающих поверхностей должен являться перпендикуляр, идущий от линии продольной балки люка или линии концевого люкового бимса до ограничивающих поверхностей отсека, в зависимости от того, что больше. Высота балки люка d должна приниматься как высота продольной балки люка или жонцевого люкового бимса, в зависимости от того, что меньше.

(3) Если за пределами люка имеется возвышенная палуба, средняя высота пустоты, измеряемая от подволока возвышенной палубы, должна рассчитываться с использованием стандартной высоты пустоты в сочетании с высотой балки концевого люкового бимса плюс высота возвышенной палубы.

1.1.2 В пределах заполненных люков и в дополнение к любому открытому пустому пространству в пределах люковой крышки имеется пустое пространство средней высотой 150 мм, измеряемой от поверхности зерна до самой нижней части люковой крышки или верхней кромки продольного комингса, если она расположена ниже.

1.1.3 В заполненном отсеке без штивки, который освобожден от штивки за пределами люка согласно положениям 10.3.1 части I «Основные требования», следует предполагать, что поверхность зерна после погрузки будет иметь наклон в сторону свободного пространства под палубой во всех направлениях под углом 30° к горизонтали от кромки отверстия, граничащего с пустым пространством.

1.1.4 В заполненном отсеке без штивки, который освобожден от штивки в оконечностях отсека согласно положениям 10.3.2 части I «Основные требования», следует предполагать, что поверхность зерна после погрузки будет иметь наклон во всех направлениях за пределами заполненной зоны под углом 30° от нижней кромки концевого люкового бимса. Однако, если предусмотрены питающие отверстия в концевых люковых бимсах в соответствии с данными табл. 1.1.4, то в этом случае поверхность зерна после погрузки должна условно иметь наклон во всех направлениях под углом 30° от линии на концевом люковом бимсе,

Таблица 1.1.4

Диаметр, мм, минимальный	Площадь, см ²	Шаг, м, максимальный
90	63,6	0,60
100	78,5	0,75
110	95,0	0,90
120	113,1	1,07
130	133,0	1,25
140	154,0	1,45
150	177,0	1,67
160	201,0	1,90
227 или более	227,0	2,00

которая проходит посередине пик и впадин действительной поверхности зерна, как показано на рис. 1.1.4.

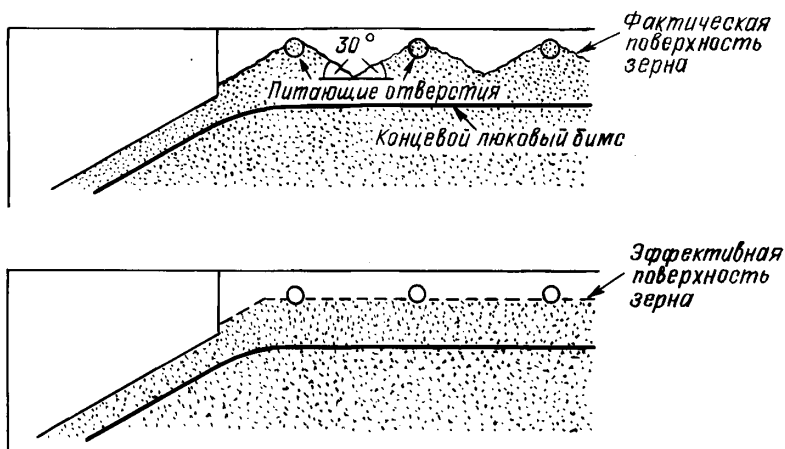


Рис. 1.1.4

1.2 Описание схемы предполагаемого изменения состояния поверхности зерна в частично заполненных отсеках содержится в разд. 5.

1.3 Для доказательства соответствия критерия устойчивости, предусмотренного в разд. 7 части I «Основные требования», расчеты устойчивости судна должны, как правило, основываться на предположении, что центр тяжести груза в заполненном отсеке со штивкой совпадает с центром объема всего грузового помещения. Когда Регистр разрешает учитывать влияние предполагаемых подпалубных пустот на высоту центра тяжести груза в заполненных отсеках со штивкой, необходимо ввести поправку, чтобы компенсировать неблагоприятное влияние вертикального смещения поверхности зерна путем увеличения условного поперечного кренящего момента из-за поперечного смещения зерна следующим образом:

$$\text{общий кренящий момент} = 1,06 \times \text{расчетный кренящий момент}$$

из-за поперечного смещения.

Во всех случаях масса груза в заполненном отсеке со штивкой определяется делением полного объема грузового отсека на удельный погрузочный объем зерна.

1.4 Центр тяжести зерна в заполненном отсеке без штивки должен приниматься как центр объема всего грузового помещения без учета

пустот. Во всех случаях масса груза определяется делением объема груза (по предположениям, указанным в 1.1.3 или 1.1.4) на удельный поружочный объем зерна.

1.5 В частично заполненных отсеках неблагоприятное влияние вертикального смещения зерна должно быть учтено следующим образом:
общий кренящий момент = $1,12 \times$ расчетный кренящий момент
из-за поперечного смещения.

1.6 Для внесения поправок, требуемых 1.3 и 1.5, можно принять любой другой надежный способ.

2 УСЛОВНЫЙ ОБЪЕМНЫЙ КРЕНЯЩИЙ МОМЕНТ ЗАПОЛНЕННОГО ОТСЕКА СО ШТИВКОЙ

2.1 Общие требования

2.1.1 Схема перемещения поверхности зерна относится к поперечному сечению рассматриваемой части отсека, и получаемый кренящий момент должен быть умножен на длину, для того чтобы получить суммарный момент для этой части.

2.1.2 Условный поперечный кренящий момент от смещения зерна возникает в результате окончательных изменений формы и положения пустот после перемещения зерна в направлении от поднятого борта к опущенному.

2.1.3 Получающаяся после перемещения поверхность зерна должна приниматься с наклоном 15° к горизонтали.

2.1.4 При расчете максимальной площади пустоты, которая может образовываться у продольного конструктивного элемента, влияние любых горизонтальных поверхностей, например, фланцев или поясков, не учитывается.

2.1.5 Суммарные площади первоначальных и окончательных пустот должны быть равны.

2.1.6 Продольные конструктивные элементы, являющиеся непроницаемыми для зерна, могут рассматриваться эффективными по всей их высоте, за исключением тех случаев, когда они используются в качестве устройства для снижения неблагоприятного влияния от смещения зерна. В последнем случае следует учитывать положения 10.9 части I «Основные требования».

2.1.7 Прерывная продольная переборка (полупереборка) считается эффективной в пределах своей длины.

2.2 Предположения

2.2.1 В следующих пунктах предполагается, что суммарный кренящий момент для отсека получается сложением результатов раздельного рассмотрения следующих частей.

2.2.1.1 В нос и в корму от люков:

.1 если отсек имеет два или более основных люков, через которые может производиться погрузка, высота подпалубной пустоты для участка (участков) между такими люками должна определяться с учетом расстояний в нос и в корму от люков до средней точки между люками вдоль диаметральной плоскости;

.2 после условного смещения зерна окончательная пустота должна иметь положение, указанное на рис. 2.2.1.1.2.

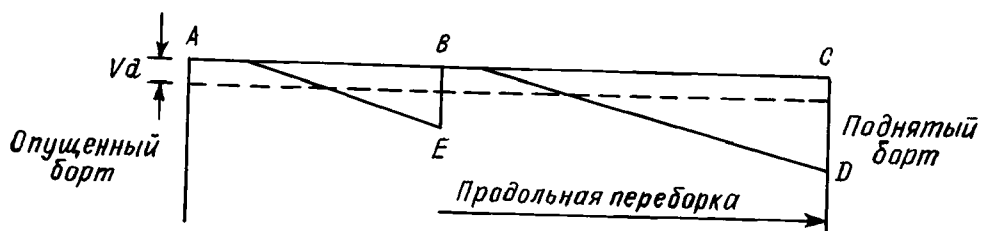


Рис. 2.2.1.1.2

(1) Если максимальная площадь пустоты, может образовываться у балки в B , меньше первоначальной площади пустоты под AB , т. е. $AB \times Vd$ предполагается, что избыточная площадь перемещается к окончательной пустоте у поднятого борта.

(2) Если, например, продольная переборка в C является переборкой, предусмотренной в соответствии с 10.9 части I «Основные требования», она должна простирается по меньшей мере на 0,6 м вниз от D или E , смотря по тому что ниже.

2.2.1.2 Часть отсека в пределах длины люков, не имеющих продольной переборки.

После условного смещения зерна окончательная пустота должна занять положение, указанное на рис. 2.2.1.2 или 2.2.1.3.

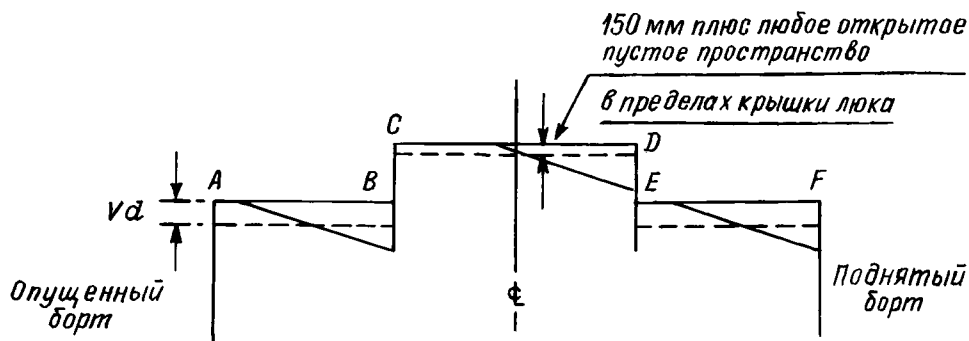


Рис. 2.2.1.2

(1) *AB*. Любая площадь, более той, которая может образоваться у балки в *B*, должна переместиться к площади окончатальной пустоты в люке.

(2) *CD*. Любая площадь, более той, которая может образоваться у балки в *E*, должна переместиться к площади окончатальной пустоты в люке.

2.2.1.3 Часть отсека в пределах длины люков, имеющих продольную переборку:

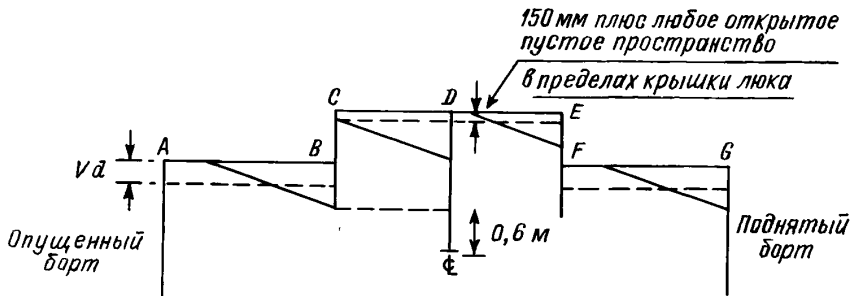


Рис. 2.2.1.3

(1) Избыточная площадь пустоты под *AB* перемещается к опущенной половине люка, в котором будут образовываться две пустоты: одна — у диаметральной переборки, а вторая — у поднятого продольного комингса.

(2) Если в люке устраивается «блюдец», загруженное мешками с зерном, или в люке формируется «бандвиг», то при расчете поперечного кренящего момента предполагается, что такие устройства, по меньшей мере, равноценны диаметральной переборке.

(3) Если диаметральная переборка является переборкой, предусмотренной 10.9 части I «Основные требования», она должна простираться, по меньшей мере, на 0,6 м вниз от *H* или *J*, смотря по тому, что ниже.

2.3 Общая загрузка отсеков

2.3.1 В следующих пунктах дается описание схемы условного положения пустот в тех случаях, когда производится общая загрузка отсеков.

2.3.1.1 При отсутствии эффективных диаметральных переборок:

.1 под верхней палубой — в соответствии с требованием 2.2.1.1.2 и 2.2.1.2 как для однопалубного судна;

.2 предполагается, что под второй палубой площадь пустоты, которая может переместиться от опущенного борта, т. е. первоначальная площадь пустоты минус площадь, образующаяся у продольной балки люка, перемещается следующим образом: 1/2 — к люку верхней палубы, и по 1/4 — к поднятому борту под верхнюю и под вторую палубы;

.3 предполагается, что под третьей и нижележащими палубами площади пустот, которые могут переместиться от опущенного борта каждой из этих палуб, перемещаются в равных количествах ко всем пустотам под палубами у поднятого борта и к пустоте в люке верхней палубы.

2.3.1.2 При наличии эффективных диаметральных переборок, простирающихся во внутрь люка верхней палубы:

.1 предполагается, что на уровне всех палуб в пределах длины переборки площади пустот, которые могут переместиться от опущенного борта, перемещаются к пустоте под опущенной половиной люка верхней палубы;

.2 предполагается, что на уровне палубы, расположенной непосредственно под нижней кромкой переборки, площадь пустоты, которая может переместиться от опущенного борта, перемещается следующим образом: $1/2$ — к пустоте под опущенной половиной люка верхней палубы, а остаток, в равных количествах, — к пустотам под палубами поднятого борта;

.3 предполагается, что на уровне палуб, расположенных ниже указанных в 2.3.1.2.1 или 2.3.1.2.2, площадь пустоты, которая может переместиться от опущенного борта каждой из этих палуб, перемещается в равных количествах к пустотам в каждой из двух половин люка верхней палубы у каждой стороны переборки и к пустотам под палубами у поднятого борта.

2.3.1.3 При наличии эффективных диаметральных переборок, простирающихся во внутрь люка верхней палубы:

.1 поскольку нельзя предположить, что пустоты перемещаются в горизонтальном направлении на том же самом уровне палубы, что и переборки, то следует предполагать, что площадь пустоты, которая может переместиться от опущенного борта на этом уровне, перемещается через переборку к пустотам у поднятого борта в соответствии с принципами 2.3.1.1 и 2.3.1.2.

3 УСЛОВНЫЙ ОБЪЕМНЫЙ КРЕНЯЩИЙ МОМЕНТ ЗАПОЛНЕННОГО ОТСЕКА БЕЗ ШТИВКИ

3.1 Все положения для заполненных отсеков со штивкой, приведенные в разд. 2, должны применяться к заполненным отсекам без штивки, за исключением изложенного ниже.

3.2 В заполненных отсеках без штивки, которые освобождены от штивки за пределами периметра люка согласно положениям 10.3.1 части I «Основные требования»:

.1 поверхность зерна, образующаяся после смещения, должна приниматься с наклоном 25° к горизонтали. Однако, если в любой части отсека в носу, в корме или поперек люка средняя перемещаемая площадь

пустоты в этой части равна или меньше площади, которая могла быть получена при применении 1.1, то угол наклона поверхности зерна после смещения в этой части должен приниматься 15° к горизонтали;

.2 площадь пустоты в любой поперечной части отсека должна приниматься одинаковой как до, так и после смещения зерна, т. е. не происходит дополнительной подпитки зерном одновременно со смещением.

3.3 В заполненных отсеках без штивки, которые освобождены от штивки по краям, в нос и корму от люка согласно положениям 10.3.2 части I «Основные требования»:

.1 получающаяся после перемещения поверхность зерна в пределах ширины люка должна приниматься с наклоном 15° к горизонтали;

.2 получающаяся после перемещения поверхность по краям, в нос и корму от люка должна приниматься с наклоном 25° к горизонтали.

4 УСЛОВНЫЙ ОБЪЕМНЫЙ КРЕНЯЩИЙ МОМЕНТ В ШАХТАХ

4.1 Конечное положение пустот после предполагаемого смещения зерна показано на рис. 4.1:

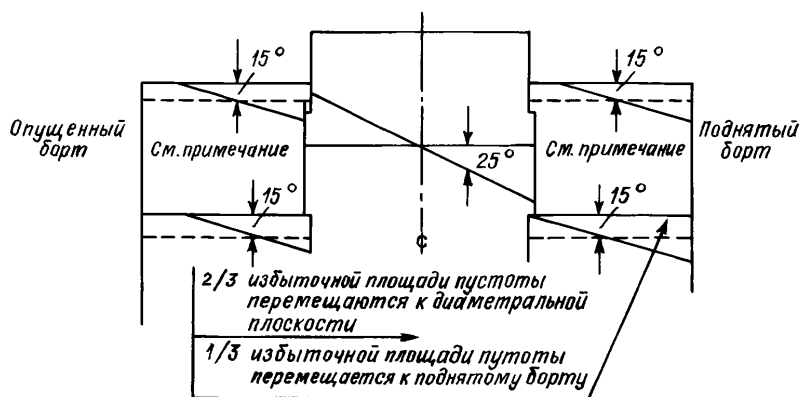


Рис. 4.1

Если в пространстве у бортов в районе шахты невозможно надлежаще произвести штивку в соответствии с требованиями разд. 10 части I «Основные требования», следует предполагать, что имеет место смещение поверхности зерна с наклоном в 25° .

5 УСЛОВНЫЙ ОБЪЕМНЫЙ КРЕНЯЩИЙ МОМЕНТ ЧАСТИЧНО ЗАПОЛНЕННОГО ОТСЕКА

5.1 Если свободная поверхность зерна насыпью не крепится в соответствии с требованиями разд. 16, 17 и 18 части I «Основные требования», следует предполагать, что поверхность зерна после смещения будет иметь наклон в 25° к горизонтали.

5.2 В частично заполненном отсеке переборка, если она установлена, должна возвышаться над поверхностью зерна на $1/8$ максимальной ширины отсека и углубляться от поверхности зерна на такое же расстояние.

5.3 В отсеке, в котором продольные переборки не простираются непрерывно между его поперечными границами, за длину, на протяжении которой любые такие переборки эффективны в качестве средства предотвращения смещения поверхности зерна по всей ширине отсека, должна приниматься фактическая длина части переборки за вычетом $2/7$ большего из поперечных расстояний между переборкой и параллельной ей переборкой или бортом судна. Эта поправка не применяется к нижним отсекам при любой общей загрузке, при которой верхний отсек является либо заполненным отсеком, либо частично заполненным отсеком.

6 ДРУГИЕ ПРЕДПОЛОЖЕНИЯ

6.1 По поручению Администрации государства флага Регистр может разрешить отступление от предположений, содержащихся в настоящих Правилах, в тех случаях, когда он считает это оправданным, приняв во внимание положения по погрузке или конструктивное расположение при условии обеспечения критериев остойчивости, предусмотренных в разд. 7, части I «Основные требования». Когда такое отступление разрешается на основании настоящего раздела, в Документ о разрешении и в данные о погрузке зерна должны быть включены соответствующие сведения.

Российский морской регистр судоходства

Правила перевозки зерна

Редакционная коллегия Регистра

Ответственный за выпуск *Е. Б. Мюллер*

Главный редактор *М. Ф. Ковзова*

Редактор *И. В. Сабинина*

Компьютерная верстка *И. И. Лазарев*

Лицензия ИД 04771 от 18.05.01

Подписано в печать 12.07.06. Формат 60 × 84/16. Гарнитура Таймс.

Усл. печ. л. 2. Уч.-изд. л. 2,2. Тираж 150. Заказ 2286.

Российский морской регистр судоходства
191186, Санкт-Петербург, Дворцовая набережная, 8