

Содержание альбома

| Наименование чертежа | Марка листа | Стр. |
|---|-------------|------|
| Титульный лист | | |
| Содержание альбома | | 2 |
| Пояснительная записка | | 3,4 |
| Технологическая часть | | |
| Общие данные. План эстакады налива. Разрез | ТХ-1 | 5 |
| Разрезы, вид эстакады налива | ТХ-2 | 6 |
| Узлы I, II, III, IV эстакады налива | ТХ-3 | 7 |
| Архитектурно-строительная часть | | |
| Общие данные (начало) | АС-1 | 8 |
| Общие данные (продолжение) | АС-2 | 9 |
| Общие данные (акончание) | АС-3 | 10 |
| Схема расположения элементов площадки налива на отм -0.150 | АС-4 | 11 |
| Фундаменты Ф01 ÷ Ф03 | | |
| Схема расположения ограждения лестницы и площадок обслуживания | АС-5 | 12 |
| Изделие закладное МН1. Сборочный чертёж | КЖ11 | 13 |
| Изделие закладное МН2. Сборочный чертёж | КЖ12 | 13 |
| Изделие закладное МН4 | КЖ13 | 13 |
| Щит Щ1. Сборочный чертёж | КЖ14 | 13 |
| Ручка | КЖ15 | 14 |
| Электроосвещение | | |
| Общие данные. План электроосвещения на отм. 0.000, разрез, эскизы | ЭО-1 | 15 |
| Молниезащита и заземление | | |
| Общие данные. План молниезащиты и заземления эстакады | ЭГ-1 | 16 |

Копия верста

Альбом I

Плпловод проект

Лист № подл. Подпись и дата. Взам. инв. №

| | | | |
|-----------|--|--|--|
| Привязан: | | | |
| | | | |
| | | | |
| | | | |
| Инд № | | | |

Общая часть

Типовой проект площадки налива отработанных нефтепродуктов по сбору отработанных нефтепродуктов 5,10,15 тысяч тонн в год разработан на основании планов годового проектирования Госстроя СССР на 1981, 1982 и 1983 годы.

Типовой проект разработан для следующих условий строительства:
расчетная зимняя температура наружного воздуха минус 30-20°C и -40°C;
скоростной напор ветра - для I ветрового района;
без снегового покрова - для II снегового района;
рельеф территории - спокойный;
грунтовые воды отсутствуют.

Грунты неучищенные, негрависадочные со следующими нормативными характеристиками: нормативный угол внутреннего трения $\varphi^* = 0,49$ рад или 28°; нормативное удельное сцепление $c^* = 2$ кПа (0,02 кгс/см²); модуль деформации песчаных грунтов $E^* = 14,7$ МПа (150 кгс/см²); плотность грунта $\rho = 1,6$ т/м³; коэффициент безопасности по грунту Кг-1.

2. Технико-экономические показатели

| Наименование показателя | Единица измерения | Мощность пункта тыс. м³ | | |
|--|------------------------|-------------------------|------------------|------------------|
| | | 5 | 10 | 15 |
| 1. Годовой объем налива отработанных нефтепродуктов | тыс. т | 5 | 10 | 15 |
| 2. Пропускная способность фронта налива | вагона-цистерн | 1 | 1 | 1 |
| 3. Количество стояжков | шт | 2 | 2 | 2 |
| 4. Капитальные вложения в том числе СМР | тыс. руб. тыс. руб. | 4,37 4,01 | 4,37 4,01 | 4,37 4,01 |
| 5. Стоимость основных фондов | — | 4,37 | 4,37 | 4,37 |
| 6. Эксплуатационные расходы | — | 2,37 | 2,37 | 2,31 |
| 7. Численность работающих | чел. | 1 | 1 | 1 |
| 8. Годовая потребность электроэнергии | тыс. кВт.час | 2,6 | 2,6 | 2,6 |
| 9. Расход строительных материалов, металла и металлоконструкций, цемента, бетона | т т м³ | 1,5 5,4 27 | 1,5 5,4 27 | 1,5 5,4 27 |
| 10. Трудовые затраты на строительство | чел. дни | 81 | 81 | 81 |
| 11. Продолжительность строительства | дней | 18 | 18 | 18 |
| 12. Удельные капитальные вложения на 1 т нефтепродуктов | руб/т | 0,87 | 0,43 | 0,29 |
| 13. Удельные эксплуатационные расходы | руб/т | 0,47 | 0,23 | 0,16 |
| 14. Фондоотдача | т/руб | 1,14 | 2,29 | 3,43 |
| 15. Материалоёмкость на 100 т нефтепродуктов | т | 2,03 | 1,01 | 0,68 |
| 16. Металлоёмкость на 100 т нефтепродуктов | т | 0,03 | 0,01 | 0,01 |
| 17. Трудоёмкость на 1 млн. руб. строительно-монтажных работ (на СМР) | чел. дни | 20199 | 20199 | 20199 |

Годовой расход электроэнергии

| Наименование потребителя | Предельная мощность в кВт | Удельная нагрузка на осветительный прибор | Количество приборов | Годовой расход электроэнергии тыс. кВт.час |
|--------------------------|---------------------------|---|---------------------|--|
| 1. Освещение | 2320 | 0,9 | 0,9 | 2,628 |
| Итого | | | | 2,628 |

3. Технологическая часть

При разработке технологической части площадки налива отработанных нефтепродуктов в железнодорожные цистерны приемного пункта по сбору отработанных нефтепродуктов 5,10,15 тыс. тонн в год учтены требования следующих нормативных документов:

СНИП II-106-79 "Склады нефти и нефтепродуктов";
СН 227-81 "Инструкция по типовому проектированию для промышленного строительства."

Площадка налива размещается на железнодорожном подъездном тупике, оборудуется двумя наливными стояжками диаметром 100 мм с резиноканальными рукавами. Стояжки монтируются на несущих колоннах на расстоянии 2 м друг от друга, один из которых предназначен для налива масла групп ММО и МУО, другой - для группы СНО.

К площадке налива подводятся три трубы диаметром 100 мм, на которых перед стояжками устанавливаются ручные задвижки.

Верхнее обслуживание цистерн и заправка резиноканальных рукавов в их горловины осуществляется с металлической площадки, размещенной по габариту приближения строений. Подъем и спуск на площадку предусматривается по лестнице.

Стояжки и трубопроводы изолируются совместно с паром и электроподогревателями.

4. Водоснабжение и канализация

4.1. Водоснабжение

Для смыва площадки налива от загрязнений предусматривается на внутриплощадочной сети водопровода приемного пункта по сбору отработанных нефтепродуктов вблизи площадки устройство колодца с установкой в нем палибочного крана. Расход воды на смыв определяется исходя из нормативного расхода 2 л на 1 м² площади и составляет 0,2 м³/сут; 0,2 м³/ч; 0,4 л/с.

4.2. Канализация

Для сбора ливневых вод и вод от смыва площадки налива предусматривается устройство трап-колодца с выпуском в наружную сеть производственно-ливневой канализации приемного пункта по сбору отработанных нефтепродуктов. На выпуске устраивается колодец с гидрозатвором.

5. Электротехническая часть

В данном типовом проекте на площадке налива отработанных нефтепродуктов выполнено освещение и молниезащита.

5.1. Электроосвещение

Площадка налива отработанных нефтепродуктов относится согласно ПУЭ-76 к наружной установке с взрывоопасной зоной класса В-1Г. Светотехническое оборудование принято взрывозащищенного исполнения.

Сеть освещения выполнена кабелем ЛВВГ. Светильники запитаны от щитка ЧЩО, установленного в блоке подсобно-производственного назначения.

5.2. Молниезащита и заземление

В соответствии с СН 305-77 площадка налива отработанных нефтепродуктов по молниезащите относится ко II категории, что требует защиты от прямых ударов молнии.

Молниезащита осуществляется установкой стержневого молниеотвода высотой 10 м.

Заземляющее устройство рассчитано для грунта суглинка с удельным сопротивлением $\rho = 1 \cdot 10^4$ ом·м.

| | | | |
|--------------|-----------|-------|-------|
| Разр. раб. | Кузнецова | 09.01 | 09.01 |
| Провер. | Есманов | 09.01 | 09.01 |
| Норм. контр. | Васильева | 09.01 | 09.01 |
| Нач. отд. | Заводкина | 09.01 | 09.01 |
| Диспетч. | | | |
| Инж. пр. | Наликов | 09.01 | 09.01 |

| | | | |
|-----------------------|----------|------|--------|
| Пояснительная записка | Т.П. | | Лист 2 |
| | Страницы | Лист | |
| | 1 | 2 | |

6. Противопожарные мероприятия

Площадка налива предназначена для налива отработанных нефтепродуктов трех групп СМО, ММО и МТО соответственно с температурой белышки паров до 28°C, 100°C, 120°C в железнодорожные цистерны.

Степень огнестойкости - II.

Категория производств по взрыво-пожароопасности - Я. Класс взрыво- и пожароопасности по ПУЭ-8-1Г.

Пожаротушение предусматривается воздушно-механической пеной средней кратности от передвижных средств приемного пункта отработанных нефтепродуктов 5, 10, 15 тысяч тонн в год.

Подача воды при пожаре производится насосной из пожарных резервуаров. Запас пенообразователя хранится в металлическом резервуаре V: 5 м³. Противопожарный запас воды хранится в двух резервуарах V: 250 м³ каждый. Расход пенообразователя на тушение составляет 0,36 л/с, расход воды - 5,64 л/с. Расчетное время тушения пожара - 10 минут. Запас воды и пенообразователя принимается 3-кратным и составляет соответственно 10,15 м³ и 1,30 м³.

Расходы воды на пожаротушение приняты согласно СНиП Э-106-79. "Склады нефти и нефтепродуктов."

Пожаровзрывобезопасность электростановок обеспечивается:

выбором кабелей, аппаратов и другого электрооборудования в использовании соответствующим условиям среды; выпадением наливезащиты II категории в соответствии с требованиями СН-305-77;

выполнение защиты от статического электричества технологических трубопроводов путем присоединения их к оголкам заземляющих устройств с сопротивлением не более 100 Ом.

При вводе в эксплуатацию площадка налива должна быть укомплектована первичными средствами пожаротушения согласно приложения 6, "Правила пожарной безопасности при эксплуатации предприятий" Госкомнефтепродукта СССР.

7. Основные положения по производству работ

7.1. В основных положениях приведены рекомендации по производству строительно-монтажных работ принципиального характера, на основании которых осуществляется как привязка настоящего типового проекта к конкретной стройплощадке, так и разработка в дальнейшем строительной организацией проекта производства ра-

бот (ППР).

При строительстве площадки налива отработанных нефтепродуктов выполняется следующий комплекс основных строительно-монтажных работ:

подготовительные
земляные
бетонные и железобетонные.

7.2. Подготовительные работы

Сооружаются временная подъездная автодорога и площадки для складирования строительных материалов. Организация временного обеспечения строительства энергетическими ресурсами и водой.

7.3. Земляные работы

Растительный грунт снимается бульдозером Д-271, перемещается на 10 м в валы, затем экскаватором прямая лопата Э-652 грузится на автотранспорт и отвозится в отвал.

7.4. Бетонные и железобетонные работы

Укладку бетонной смеси в бетонную подготовку рекомендуется производить при помощи автомобильного крана типа К-161 Г/п 16 т и опрокидных бадей емкостью 0,4 м³, загружаемые бетонной смесью непосредственно из автосамосвалов.

Уплотнение бетонной смеси производится поверхностными электровибраторами типа "С-413."

7.5. Техника безопасности

Запрещается разработка и перемещение грунта бульдозерами при движении на подъем или под углом с углом наклона более указанного в паспорте машины.

Идти по уложенной арматуре разрешается только по специальным мостикам шириной не менее 0,6 м.

Запрещается пребывание людей на элементах и конструкциях во время их подъема, перемещения и установки.

Более подробный перечень требований по технике безопасности, которым следует руководствоваться при производстве всего комплекса строительно-монтажных работ приведен в СНиПе Э-4-80. "Техника безопасности в строительстве."

7.6. Ведомость основных объемов работ

| № п/п | Наименование работ | Ед. изм. | Кол-во | Примечание |
|-------|--|----------------|--------|------------|
| 1 | Разработка грунта | м ³ | 178 | |
| 2 | Насыпь грунта | м ³ | 147 | |
| 3 | Монтаж металлоконст. лент | т | 1,5 | |
| 4 | Устройство монолитных бетонных конструкций | м ³ | 27 | |

Альбом I Конус Бернд

Ведомость основных комплектов рабочих чертежей альбома I.

| Обозначение | Наименование | Примечание |
|-------------|---------------------------------|------------|
| -ТХ | Технология производства | |
| -АС | Архитектурно-строительная часть | |
| -ЭП | Электроосвещение | |
| -ЭГ | Молниезащита и заземление | |
| | | |
| | | |
| | | |
| | | |

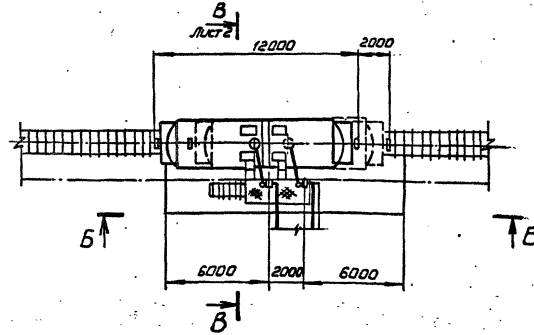
Ведомость ссылочных и прилагаемых документов

| Обозначение | Наименование | Примечание |
|-------------|-----------------------|--|
| | Прилагаемые документы | |
| ТП | ТХ.ВМ | Ведомость потребности в материалах Альбом IV |
| ТП | ТХ.СО | Спецификация оборудования Альбом III |
| | НТХ | Нестандартизированное оборудование Альбом II |
| | | |
| | | |

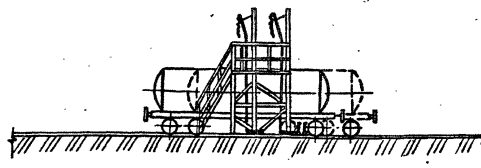
Ведомость рабочих чертежей основного комплекта

| Лист | Наименование | Примечание |
|------|---|------------|
| 1 | Общие данные. План эстакады налива. Разрез. | |
| 2 | Разрезы, вид эстакады налива | |
| 3 | Узлы I, II, III, IV эстакады налива | |
| | | |
| | | |

План эстакады налива



Б-Б



Типовой проект

Лист № табл. Видовые и дата Взам.инв.№

Настоящий проект разработан в соответствии с действующими нормами и правилами и обеспечивает пожаро- и взрывобезопасную эксплуатацию при соблюдении предусмотренных проектом мероприятий.
 Главный инженер проекта Александр Навиков

| Привязан | | | |
|--|-------------|-----------------------------|-------------|
| Инв. № | | | |
| Разраб. | Кирилева | 09.85 | |
| Проб. | Вторин | 09.85 | |
| Рук.гр. | Вторин | 09.85 | |
| Н.контр. | Александров | 09.85 | |
| Нач. отд. | Битенко | 09.85 | |
| Инж.пр. | Навиков | 09.85 | |
| Площадка налива отработанных нефтепродуктов приемного пункта на объекте строительства нефтепродуктов 3,1,1, 1,1,1, 1,1,1 | | Стаял | Лист Листов |
| Общие данные. План эстакады налива. Разрез. | | РП | 1 3 |
| | | Гипронефтетранс в Волгоград | |

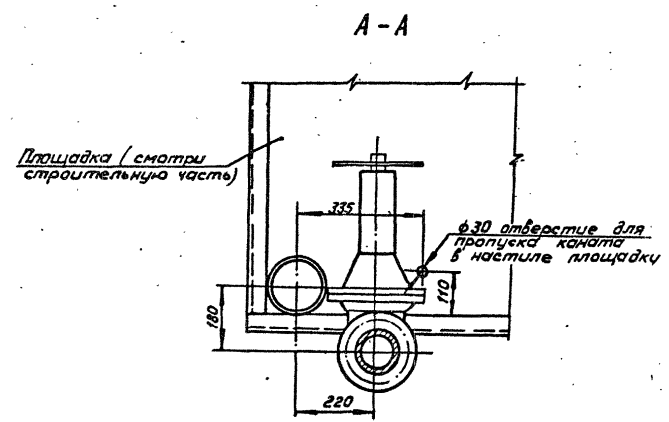
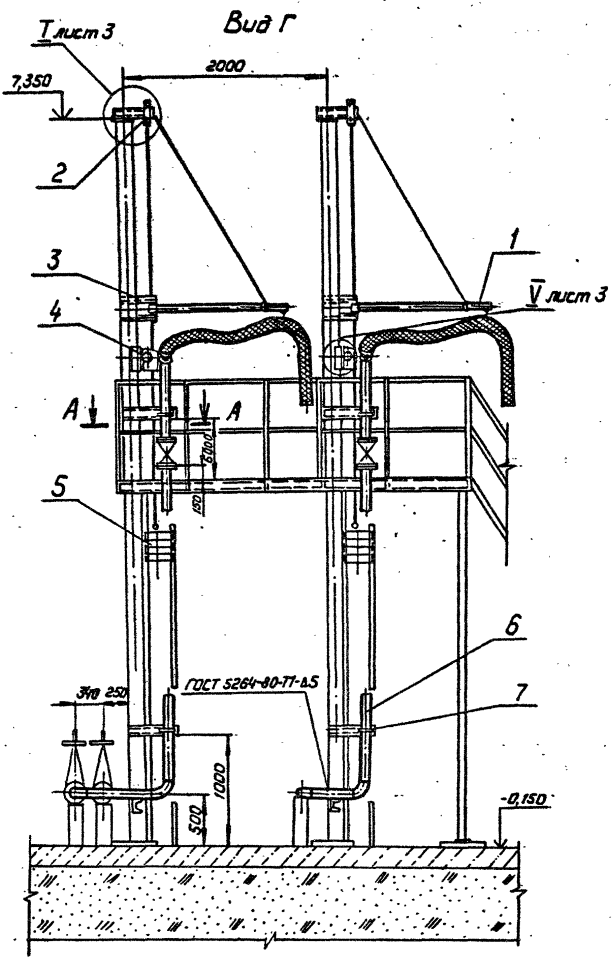
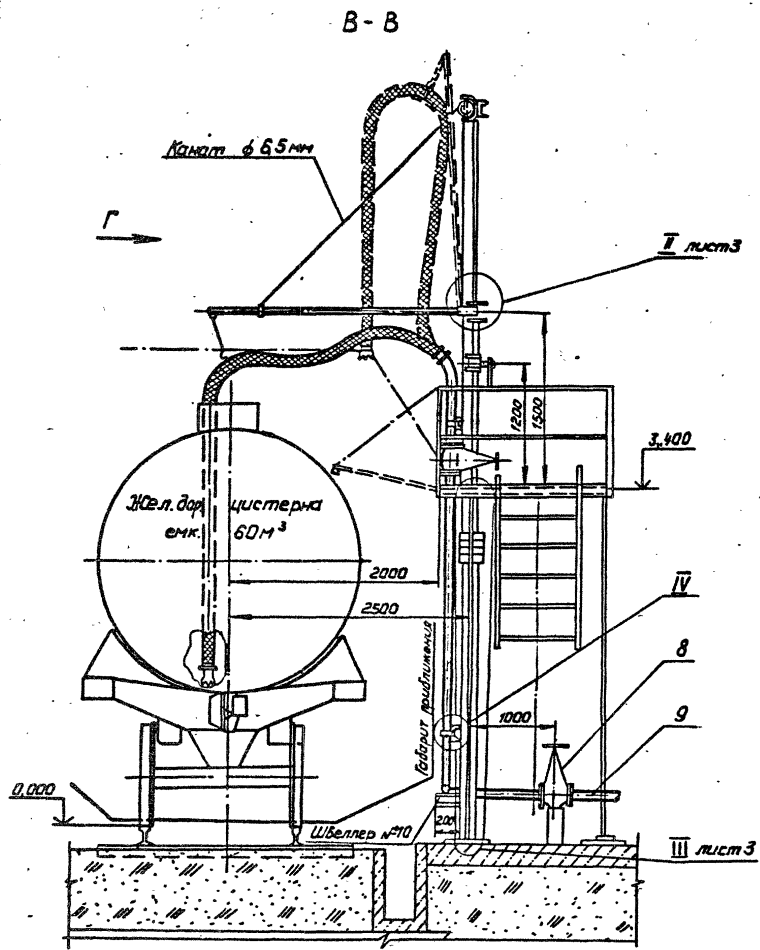
Альбом I
Формы БРЭФ

Топограф проект

Шиф. № подл. Подпись и дата. Вост. инст. №

**Спецификация
оборудования, арматуры и труб**

| Марка, поз. | Обозначение | Наименование | Кол. | Масса, кг | Примечание |
|-------------|---------------------------|----------------------------------|------|-----------|---|
| 1 | Альбом I ТМ01.01.00.00 СБ | Укосина | 2 | 20,0 | |
| 2 | Альбом I ТМ01.02.00.00 СБ | Блок подъемного устройства | 2 | 14,6 | |
| 3 | Альбом I ТМ01.03.00.00 СБ | Поворотный шарнир | 2 | 13,3 | |
| 4 | Альбом I ТМ01.04.00.00 СБ | Установка лебедки | 2 | 23,0 | |
| | | ЛРН-1000 | | | |
| 5 | Альбом I ТМ01.05.00.00 СБ | Противобес подъемного устройства | 2 | 52,0 | |
| 6 | Альбом I ТМ01.06.00.00 СБ | Стойка Ду 100 | 2 | 152,0 | |
| 7 | Альбом I ТМ01.06.00.00 СБ | Крепление стойка | 4 | - | |
| 8 | ЗОС 41 ж 1 | Задвижка 100-16 | 4 | 52,0 | с ответными фланцами и деталями крепежа |
| 9 | | Труба 108x4 ГОСТ 8732-78 | 10 | 10,25 | 370 ГОСТ 8731-74 |



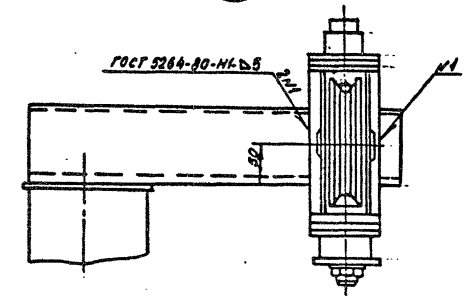
| | | | | | |
|-----------|-------------|-------|--|------|--|
| Разработ. | Гурьялова | 08.85 | ТП | ТХ | |
| Пров. | Вторкин | 08.85 | | | |
| Рук. эк. | Вторкин | 08.85 | | | |
| Н. контр. | Александров | 08.85 | | | |
| Нач. отд. | Бутенко | 08.85 | | | |
| Дизайнер | Навикова | 08.85 | Площадка налива, отработанных нефтепродуктов, промывка прикв. на сбор отработанных нефтепродуктов 5,10,15 тысяч тонн в год | | |
| Приказан | | | Сталь | Лист | Листов |
| | | | РП | 2 | |
| Инв. № | | | Разрезы, вид эстакады налива | | Госкомнефтепродукт СССР ГИПРОНЕФТЕТРАНС г. Волгоград |

Альбом I
Копия
Берга

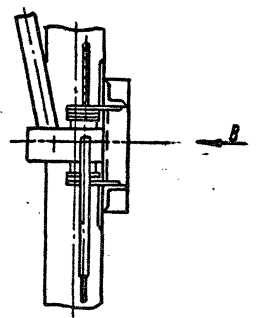
Туповой проект

Имя и фамилия, должность и дата
Берга

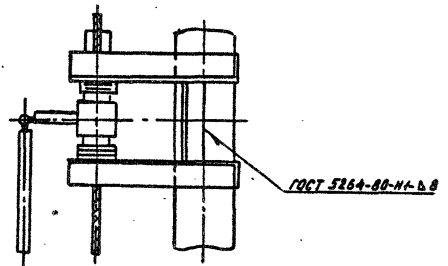
I



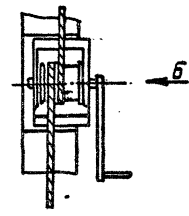
II



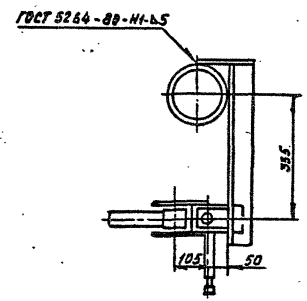
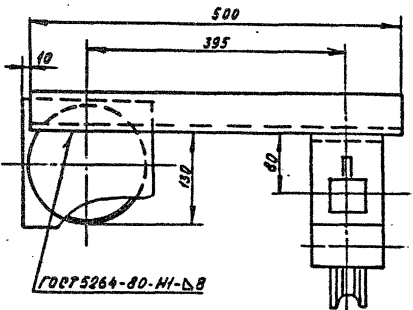
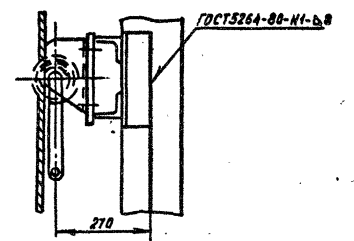
Вид В повернуто



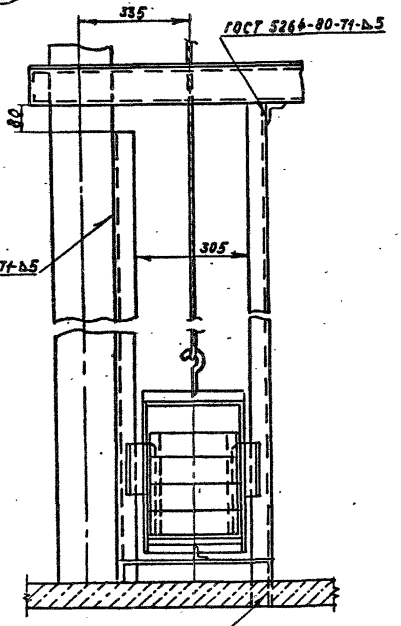
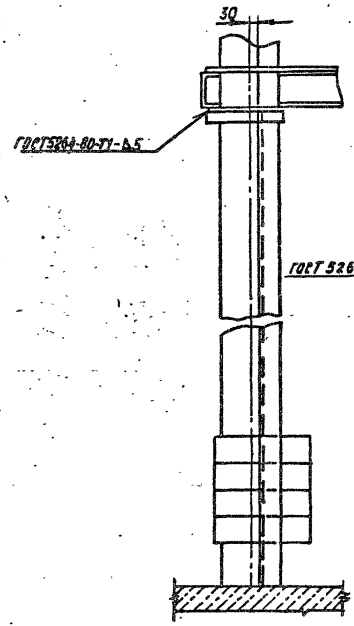
V



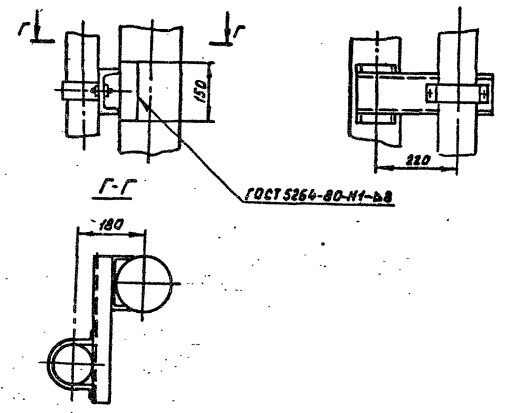
Вид Б повернуто



III



IV



Закрепить
направляющую
на высоте 150 мм

| | | | | | |
|---------------------|---------|------|-------|--|----|
| Исполнитель | Колосов | Дата | 09.85 | ТП | ТХ |
| Проверен | Витюков | Дата | 09.85 | | |
| Утвержден | Витюков | Дата | 09.85 | РП | 3 |
| Исполнитель | Колосов | Дата | 09.85 | | |
| Примечание | | | | Источники: каталог отработанных нефтепродуктов поименованных по своему отработочному нефтяному продукту в 1980 г. из таблицы № 328 | |
| Узел I, II, III, IV | | | | Застава, Нахичевань | |
| Имя и фамилия | | | | Исполнитель: ГИПРОНЕФТЕТРАНС | |
| | | | | г. Волгоград | |

Ведомость рабочих чертежей
основного комплекта марки ЛС

| Лист | Наименование | Примечание |
|------|--|------------|
| 1 | Общие данные (начало) | |
| 2 | Общие данные (продолжение) | |
| 3 | Общие данные (окончание) | |
| 4 | Схема расположения элементов площадки налива на отм.-0,150. Фундаменты Ф01-Ф03 | |
| 5 | Схема расположения ограждения, лестниц и площадок обслуживания | |
| | | |
| | | |

Ведомость ссылочных и прилагаемых документов

| Обозначение | Наименование | Примечание |
|-------------|--|------------|
| | <u>Ссылочные документы</u> | |
| 1.450.3-3 | Стальные лестницы, площадки, ступени и ограждения | |
| 3.400-6/76 | Унифицированные закладные детали сборные железобетонных конструкций инженерных сооружений промышленных предприятий | |
| | <u>Прилагаемые документы</u> | |
| ТП | КСМ1 Ведомость потребности в материалах по рабочим чертежам основного комплекта марки ЛС. Сборные конструкции | Льбом IV |
| ТП | КЖУ1 Узел закладной МН1. Сборочный чертеж | |
| ТП | КЖУ2 Узел закладной МН2. Сборочный чертеж | |
| ТП | КЖУ3 Узел закладной МН4 | |
| ТП | КЖУ4 Щит Щ1. Сборочный чертеж | |
| ТП | КЖУ5 Ручка | |

Общие указания

1. За отметку 0,000 принят уровень головки рельса ж.д. пути, что соответствует абсолютной отметке по генеральному плану.
2. Металлические конструкции запроектированы в соответствии с требованиями СНиП II-23-81. "Стальные конструкции. Нормы проектирования."
3. Нагрузки приняты на основании СНиП II-6-74 "Нагрузки и воздействия. Нормы проектирования."
4. Монтаж и изготовление металлоконструкций вести в соответствии СНиП II-18-75. "Металлические конструкции."
5. Сварку металлоконструкций вести электродами Э-42 по ГОСТ 9467-75 с высотой шва hш=4мм
6. Все металлоконструкции окрашиваются масляной краской за 2 раза по грунтовке 2Ф-020.
7. Степень огнестойкости сооружения - II.
8. Класс ответственности - II.

Ведомость спецификаций

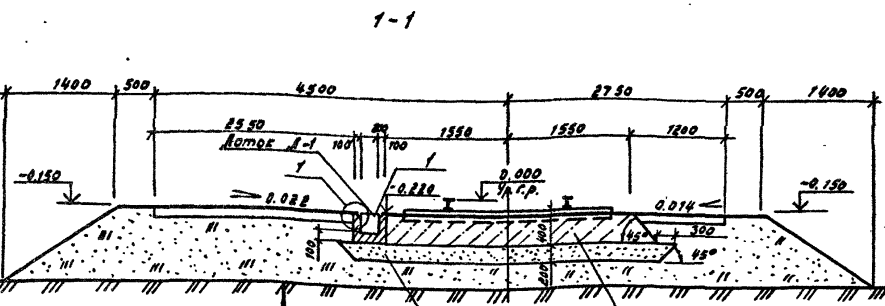
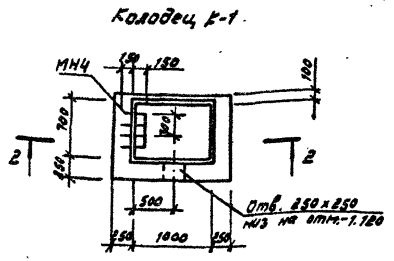
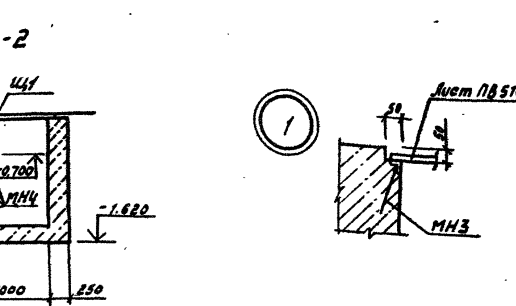
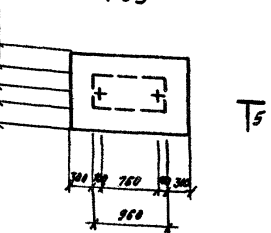
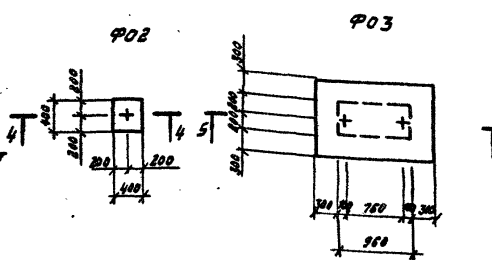
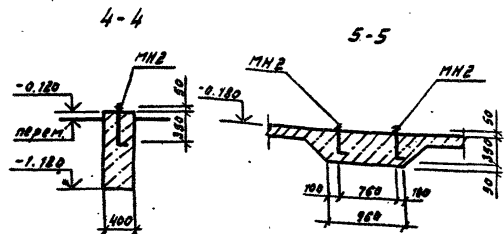
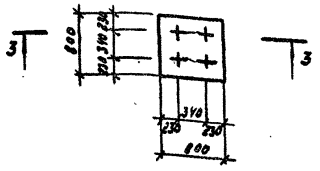
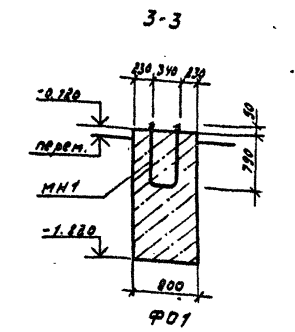
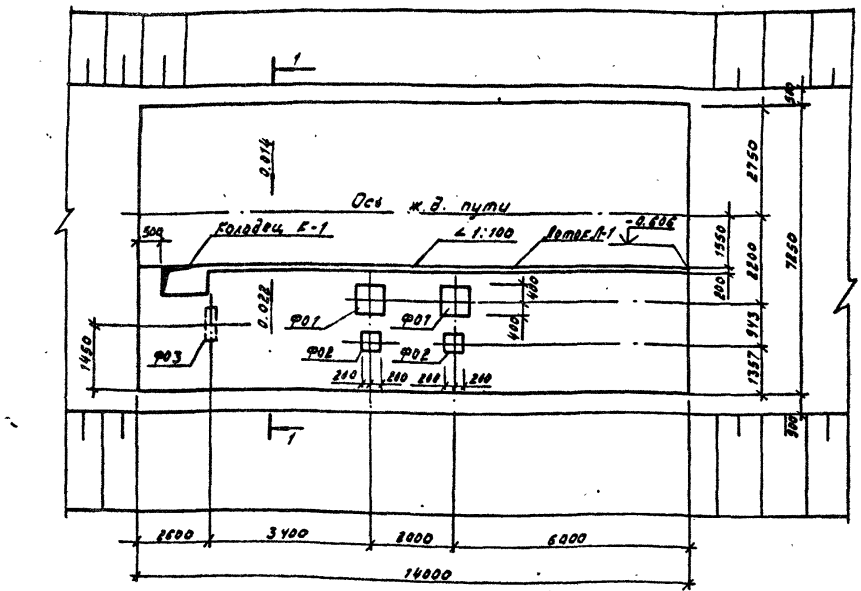
| Лист | Наименование | Примечание |
|------|---|------------|
| 4 | Спецификация элементов к схеме расположения элементов площадки налива | |
| 5 | Спецификация элементов к схеме расположения ограждения, лестниц и площадок обслуживания | |
| | | |
| | | |

Настоящий проект разработан в соответствии с действующими нормами и правилами и обеспечивает пожаро и взрывобезопасную эксплуатацию при соблюдении предусмотренных проектом мероприятий.

Главный инженер проекта *Льбом* Новиков

| Привязан: | | | | | | |
|---|-----------|------|------|------|------|------|
| Инв. № | Кум | Лист | Лист | | | |
| Разраб. | Наливаев | Лист | Лист | | | |
| Провер. | Базаев | Лист | Лист | ТП | ЛС | |
| Руч. гр. | Фабричный | Лист | Лист | | | |
| Н. контр. | Наливаев | Лист | Лист | | | |
| Нав. спец. | Сиваков | Лист | Лист | | | |
| Нав. спец. | Новиков | Лист | Лист | | | |
| Площадка налива опростановлена на фундаменте основного здания | | | | Лист | Лист | Лист |
| при сборке установить на площадке 3, 10, 15 метры от края | | | | Лист | Лист | Лист |
| Общие данные (начало) | | | | Лист | Лист | Лист |
| | | | | Лист | Лист | Лист |

Схема расположения элементов площадки налива на отм. -0.150



Цветочно-песчаное покрытие марки 300 с железняком - 30 мм
 Подстилающий слой из бетона марки 100 - 100 мм
 Уплотненный щебень
 Казытый грунт
 Грунт основания

Спецификация элементов к схеме расположения площадки налива

| Марка, поз. | Обозначение | Наименование | кол. | Масса ед. ег. | Примечание |
|-------------|-------------|----------------|------|---------------|------------|
| Ф01 | ЛС.4 | Фундамент Ф0-1 | 2 | - | |
| Ф02 | То же | То же Ф02 | 2 | - | |
| Ф03 | " | " Ф03 | 1 | - | |
| К-1 | " | Колодец К-1 | 1 | - | |
| Л-1 | " | Лоток Л-1 | 1 | - | |

Спецификация элементов монолитной конструкции

| Марка, поз. | Обозначение | Наименование | кол. | Примечание |
|-------------|-------------|-------------------|------|-----------------------|
| | | Фундамент Ф01 | | |
| | | Сборочные единицы | | |
| 11 | МН1 | КЖУ1 | 2 | 3.13 ег |
| | | Материалы | | |
| | | Бетон М150 | | - 1.1 м ³ |
| | | Фундамент Ф02 | | |
| | | Сборочные единицы | | |
| 11 | МН2 | КЖУ2 | 1 | 0.59 ег |
| | | Материалы | | |
| | | Бетон М150 | | - 0.16 м ³ |
| | | Фундамент Ф03 | | |
| | | Сборочные единицы | | |
| 11 | МН2 | КЖУ2 | 2 | 0.59 ег |
| | | Материалы | | |
| | | Бетон М150 | | - 0.25 м ³ |
| | | Колодец К1 | | |
| | | Сборочные единицы | | |
| 54 | МН3 | 3.400-6/76 | | 15.4 ег |
| 11 | МН4 | КЖУ3 | 4 | 0.67 ег |
| 11 | | КЖУ4 | | 31.12 ег |
| | | Материалы | | |
| | | Бетон М150 | | - 1.51 м ³ |
| | | Лоток Л-1 | | |
| | | Сборочные единицы | | |
| 54 | МН3 | 3.400-6/76 | | 52.8 ег |
| 1 | | Лист П810-78 | 7 | 14.8 ег |
| | | Материалы | | |
| | | Бетон М150 | | - 1.2 м ³ |

| Разраб. | Кум | Чел | Д.д. |
|--------------|-----------|-----|-------|
| Провер. | Наливаев | Кум | 08.01 |
| Рис. гр. | Захаров | Кум | 05.01 |
| И. ед. гр. | Фраймачев | Кум | 08.01 |
| Нав. ед. гр. | Наливаев | Кум | 08.01 |
| Нав. ед. гр. | Сивалов | Кум | 08.01 |
| П. ум. гр. | Новиков | Кум | 08.01 |

Привезан:

| | |
|--------|--|
| Умб. № | |
|--------|--|

Площадка налива и трамбовки Стадия Лист Листов
 на основании проектной документации
 по объекту: «Трамбовка и трамбовка»
 в объеме 5.10.13.м.с. в.с. в.с.
 Система расположения элементов площадки налива на отм. -0.150. Фундаменты Ф01-Ф03
 ГИПРОНЕФТТРАНС г. Волгоград

Схема расположения ограждения, лестниц и площадок обслуживания, $M 1:100$

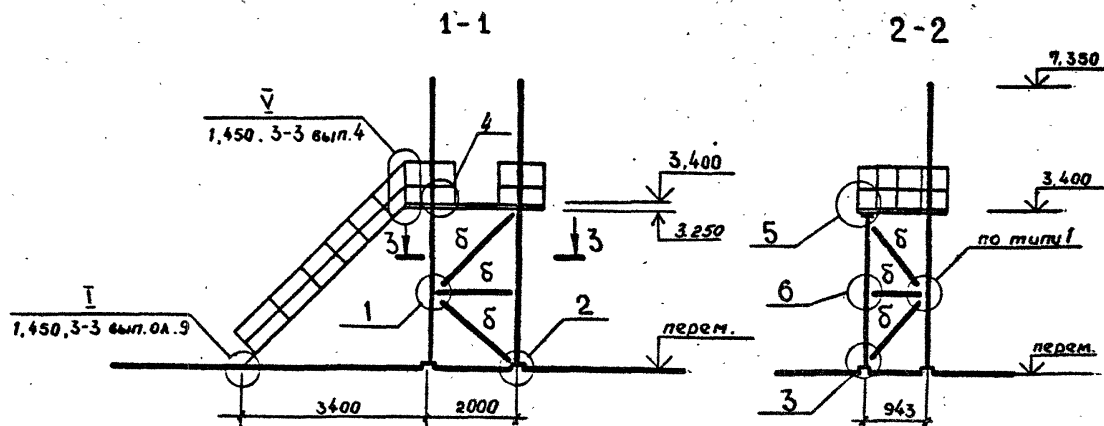
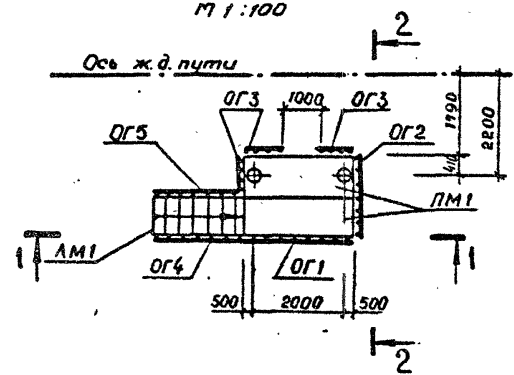
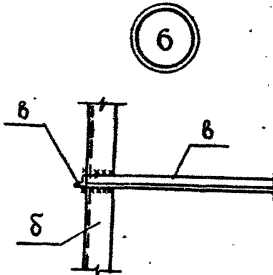
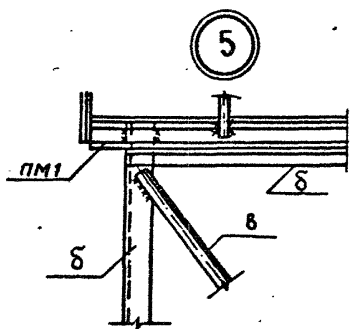
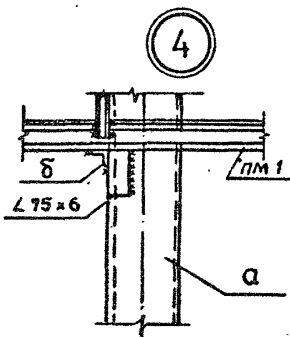
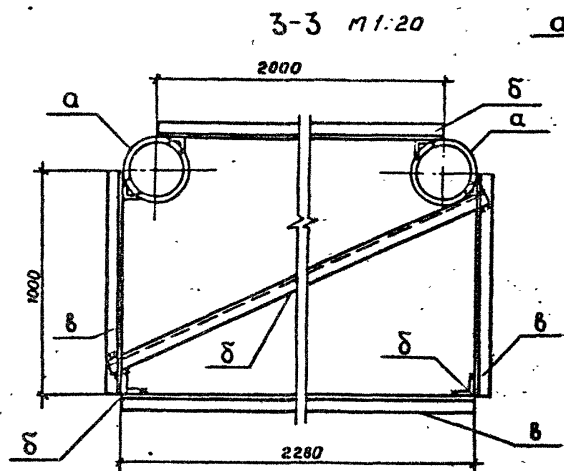
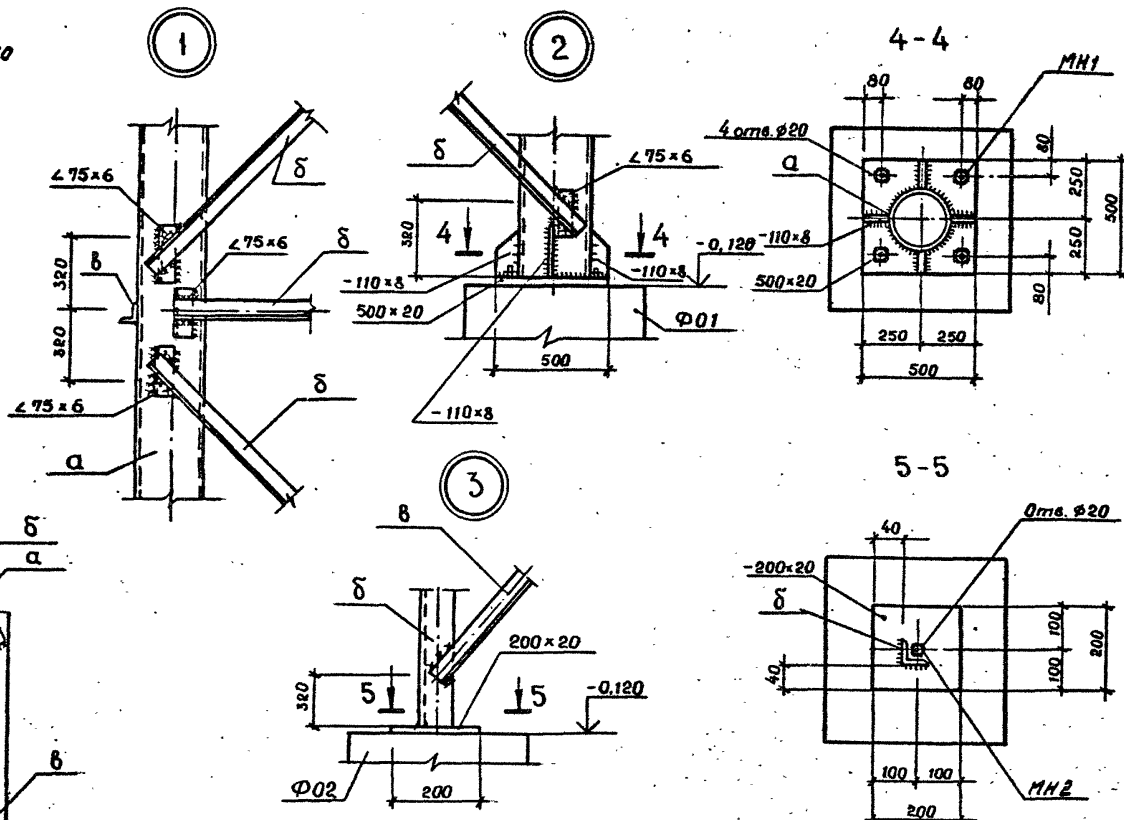
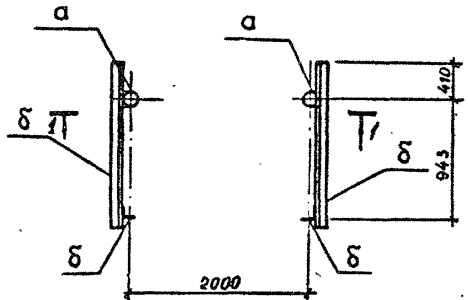


Схема расположения балок на отм. 3.250 и стоек $M 1:50$



Спецификация элементов к схеме расположения ограждения, лестниц и площадок обслуживания

| Марка поз. | Обозначение | Наименование | Кол. | Масса ед. кг | Примечание |
|------------|------------------|--------------------------|------|--------------|------------|
| ПМ1 | 1,450,3-3 вып. 2 | Площадка ПМГВ30,8 | 2 | 145,5 | |
| ЛМ1 | то же | Лестница МАГВ45-36,8 | 1 | 196 | |
| ОГ1 | " | Ограждение ОГПМГЭБ-10,30 | 1 | 47,3 | |
| ОГ2 | " | то же ОГПМГЭБ-10,18 | 1 | 31,2 | |
| ОГ3 | " | " ОГПМГЭБ-10,9 | 3 | 17,9 | |
| ОГ4 | " | " ОГПМАГ45-10,36 | 1 | 46,7 | |
| ОГ5 | " | " ОГМАГ45-10,36 | 1 | 46,7 | |

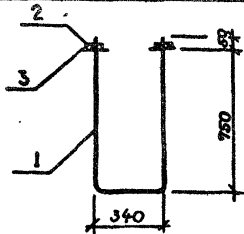
Ведомость элементов

| Марка | Сечение | | Опорные усилия | | | Марка металла | Примечание |
|-------|---------|--------------------|----------------|--------|--------|---------------|------------|
| | Эскиз | Поз. Состав | М, тс.м. | Н, тс. | Q, тс. | | |
| | | а труба | | | | ВСт3кп2 | |
| | | б Л75x6 | 3,43 | 0,4 | | ВСт3кп2 | |
| | | в Л45x5 конструкт. | | | | ВСт3кп2 | |

1. Схему расположения фундаментов под площадки обслуживания, лестниц смотреть на листе АС-4.

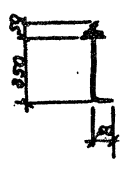
| | | | | | | | |
|------------|-------------|-----|-------|--|--------|--|--------|
| Разраб. | Ким | Вср | 08.85 | ТП | АС | | |
| Провер. | Наливайко | Ким | 09.85 | | | | |
| Рук.гр. | Захаров | Вср | 09.85 | | | | |
| Н.контр. | Фрацковский | Ким | 08.85 | | | | |
| Нач.отд. | Сивелов | Ким | 09.85 | | | | |
| Гл.инж.пр. | Новиков | Вср | 09.85 | | | | |
| Привязан | | | | Площадка налива отработанных нефтепродуктов приямка пункта по сбору отработанных нефтепродуктов 5,10,15 тысяч тонн в год | Стадия | Лист | Листов |
| | | | | | РП | 5 | |
| Инв. № | | | | Схема расположения ограждения, лестниц и площадок обслуживания. | | Безопасный продукт ВССР ГИПРОНЕФТЕТРАНС г. Волгоград | |

Копия ВНИИ
 Альбом I
 Милосой проект
 Инв. № подл. Подпись и дата Взам инв. №



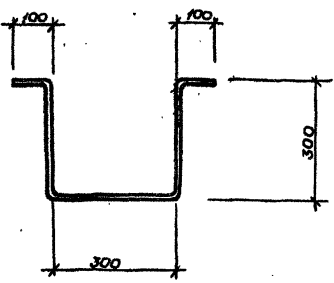
| Формат | Зона | Поз. | Обозначение | Наименование | Кол. | Примеч. |
|--------|------|------|--|---------------------|-----------|---------|
| | | | | Документация | | |
| | | | КЖИ 1 | Сборочный чертёж | | |
| | | | | Детали | | |
| Б.ч. | 1 | | Круг В14 ГОСТ 2590-71* Ст3 ГОСТ 535-79* L=140мм | 1 | 3,1 кг. | |
| | | | | Стандартные изделия | | |
| | 2 | | Гайка М14 ГОСТ 5915-70* | 1 | 0,024 кг. | |
| | 3 | | Шайба 14 ГОСТ 11371-78* | 1 | 0,010 кг. | |

| | | | | | | | |
|-----------------------|------------|----------------|-------|-------------------------|-----------|-----------|-------|
| Имя № подл. | | Подпись и дата | | Взам. инвент. | | Привязан: | |
| Разроб. | Подколпаев | В.И. | 09.85 | Проев. | Наливайко | В.И. | 10.85 |
| Рук. гр. | Захаров | В.И. | 10.85 | И. контр. | Фраймов | В.И. | 10.85 |
| Нач. сект. | Наливайко | В.И. | 10.85 | Нач. отд. | Сивалов | В.И. | 10.85 |
| И. инж. пр. | Новиков | В.И. | 10.85 | | | | |
| ТП | | | | КЖИ 1 | | | |
| Изделие закладное МН1 | | | | Стадия | Масса | Масштаб | |
| Сборочный чертёж | | | | РП | 3,13 | 1:20 | |
| | | | | Лист | Листов | | |
| | | | | Госкомнефтепродукт СССР | | | |
| | | | | ГИПРОНЕФТЕТРАНС | | | |
| | | | | г. Волгоград | | | |



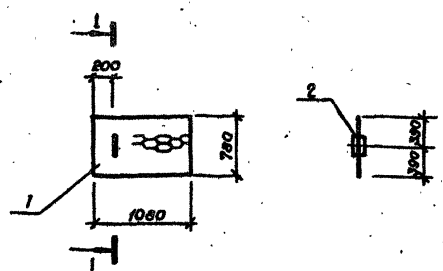
| Формат | Зона | Поз. | Обозначение | Наименование | Кол. | Примеч. |
|--------|------|------|--|---------------------|-----------|---------|
| | | | | Документация | | |
| | | | КЖИ 2 | Сборочный чертёж | | |
| | | | | Детали | | |
| Б.ч. | 1 | | Круг В14 ГОСТ 2590-71* Ст3 ГОСТ 535-79* L=450мм | 1 | 0,56 кг. | |
| | | | | Стандартные изделия | | |
| | 2 | | Гайки М14 ГОСТ 5915-70* | 1 | 0,024 кг. | |
| | 3 | | Шайбы 14 ГОСТ 11371-78* | 1 | 0,010 кг. | |

| | | | | | | | |
|-----------------------|------------|----------------|-------|-------------------------|-----------|-----------|-------|
| Имя № подл. | | Подпись и дата | | Взам. инвент. | | Привязан: | |
| Разроб. | Подколпаев | В.И. | 09.85 | Проев. | Наливайко | В.И. | 10.85 |
| Рук. гр. | Захаров | В.И. | 10.85 | И. контр. | Фраймов | В.И. | 10.85 |
| Нач. сект. | Наливайко | В.И. | 10.85 | Нач. отд. | Сивалов | В.И. | 10.85 |
| И. инж. пр. | Новиков | В.И. | 10.85 | | | | |
| ТП | | | | КЖИ 2 | | | |
| Изделие закладное МН2 | | | | Стадия | Масса | Масштаб | |
| Сборочный чертёж | | | | РП | 0,59 | 1:20 | |
| | | | | Лист | Листов | | |
| | | | | Госкомнефтепродукт СССР | | | |
| | | | | ГИПРОНЕФТЕТРАНС | | | |
| | | | | г. Волгоград | | | |



| Формат | Зона | Поз. | Обозначение | Наименование | Кол. | Примеч. |
|--------|------|------|-------------|--------------------------|------|----------|
| | | | | Документация | | |
| | | | КЖИ 4 | Сборочные единицы | | |
| | | | | Детали | | |
| Б.ч. | 1 | | ГОСТ 606-78 | Лист по 510; 1080x780 мм | 1 | 27,0 кг. |
| И | 2 | | КЖИ 5 | Ручка | 1 | 0,32 кг. |

| | | | | | | | |
|-----------------------|------------|----------------|-------|-------------------------|-----------|-----------|-------|
| Имя № подл. | | Подпись и дата | | Взам. инвент. | | Привязан: | |
| Разроб. | Подколпаев | В.И. | 09.85 | Проев. | Наливайко | В.И. | 10.85 |
| Рук. гр. | Захаров | В.И. | 10.85 | И. контр. | Фраймов | В.И. | 10.85 |
| Нач. сект. | Наливайко | В.И. | 10.85 | Нач. отд. | Сивалов | В.И. | 10.85 |
| И. инж. пр. | Новиков | В.И. | 10.85 | | | | |
| ТП | | | | КЖИ 3 | | | |
| Изделие закладное МН4 | | | | Стадия | Масса | Масштаб | |
| Сборочный чертёж | | | | РП | 0,67 | 1:10 | |
| | | | | Лист | Листов | | |
| | | | | Госкомнефтепродукт СССР | | | |
| | | | | ГИПРОНЕФТЕТРАНС | | | |
| | | | | г. Волгоград | | | |

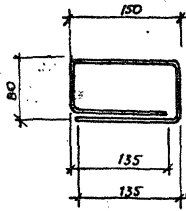


| Формат | Зона | Поз. | Обозначение | Наименование | Кол. | Примеч. |
|--------|------|------|-------------|--------------------------|------|----------|
| | | | | Документация | | |
| | | | КЖИ 4 | Сборочные единицы | | |
| | | | | Детали | | |
| Б.ч. | 1 | | ГОСТ 606-78 | Лист по 510; 1080x780 мм | 1 | 27,0 кг. |
| И | 2 | | КЖИ 5 | Ручка | 1 | 0,32 кг. |

| | | | | | | | |
|------------------|------------|----------------|-------|-------------------------|-----------|-----------|-------|
| Имя № подл. | | Подпись и дата | | Взам. инвент. | | Привязан: | |
| Разроб. | Подколпаев | В.И. | 09.85 | Проев. | Наливайко | В.И. | 10.85 |
| Рук. гр. | Захаров | В.И. | 10.85 | И. контр. | Фраймов | В.И. | 10.85 |
| Нач. сект. | Наливайко | В.И. | 10.85 | Нач. отд. | Сивалов | В.И. | 10.85 |
| И. инж. пр. | Новиков | В.И. | 10.85 | | | | |
| ТП | | | | КЖИ 4 | | | |
| Цит Ц1 | | | | Стадия | Масса | Масштаб | |
| Сборочный чертёж | | | | РП | 28,12 | 1:200 | |
| | | | | Лист | Листов | | |
| | | | | Госкомнефтепродукт СССР | | | |
| | | | | ГИПРОНЕФТЕТРАНС | | | |
| | | | | г. Волгоград | | | |

Альбом 1

Пилотов проект



| | | | |
|----------|--|--|--|
| Привязан | | | |
| | | | |
| | | | |
| | | | |
| Име №: | | | |

| | | | | | | | | | | |
|-------------|----------------|-------------|-----------|--------|-------|-------|-------------------|---------|------------------|------------------------|
| Име № табл. | Подпись и дата | Рис. раб. | Подпись | И.И.И. | 09.85 | Т П | К Ж И 5 | Стадия | Масса | Масштаб |
| | | Проф. | Накивайло | И.И.И. | 10.85 | | | | | |
| Име № табл. | Подпись и дата | Рис. гр. | Захаров | И.И.И. | 10.85 | Ручка | | РП | 0,32 | 1:5 |
| | | И. кантр. | Якимович | И.И.И. | 10.85 | | | | | |
| Име № табл. | Подпись и дата | Нач. сект. | Накивайло | И.И.И. | 10.85 | | | Лист | Листов | |
| | | Нач. отд. | Сидоров | И.И.И. | 10.85 | | | | | |
| Име № табл. | Подпись и дата | И. инж. гр. | Новикова | И.И.И. | 10.85 | Круж | В/6 ГОСТ 2590-71* | L-500mm | СТЗ ГОСТ 535-78* | Искамнефтепродукт СССР |
| | | | | | | | | | | |

Ведомость рабочих чертежей
основного комплекта

| Лист | Наименование | Примечание |
|------|--|------------|
| 1 | План на отм. 0,000, разрез, эскизы Общие данные | |

Ведомость ссылочных и прилагаемых документов

| Обозначение | Наименование | Примечание |
|-------------|------------------------------------|------------|
| | Прилагаемые документы | |
| ЭО-ВМ | Ведомость потребности в материалах | Альбом I |
| ЭО-СО | Спецификация оборудования | Альбом II |

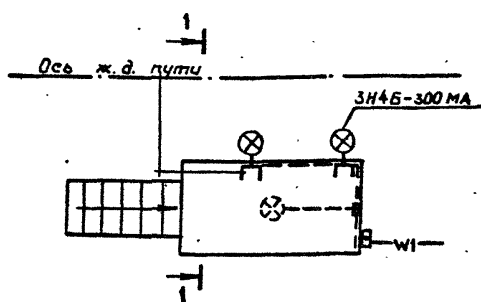
Спецификация оборудования и материалов

| Марка, поз. | Обозначение | Наименование | Кол. | Масса, кг | Примечание |
|-------------|-------------|-------------------|------|-----------|------------|
| | | Светильник | | | |
| | | НЧБ-300МА | 3 | 12,5 | |
| | | Лампа накаливания | | | |
| | | Г. 220-235-300-2 | 3 | 0,052 | |
| | | Кнопка управления | | | |
| | | КЧ91-1Е x д II Т4 | 1 | 0,7 | |

Продолжение

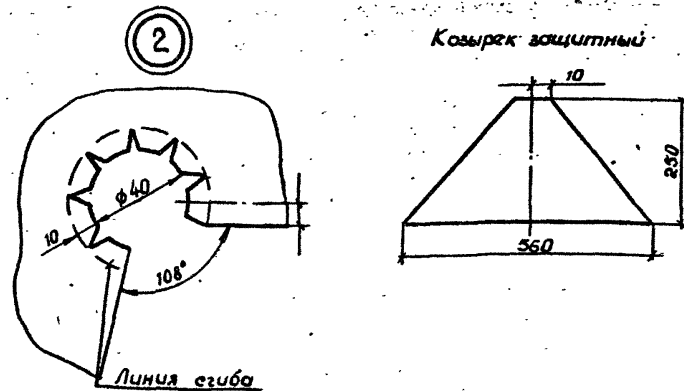
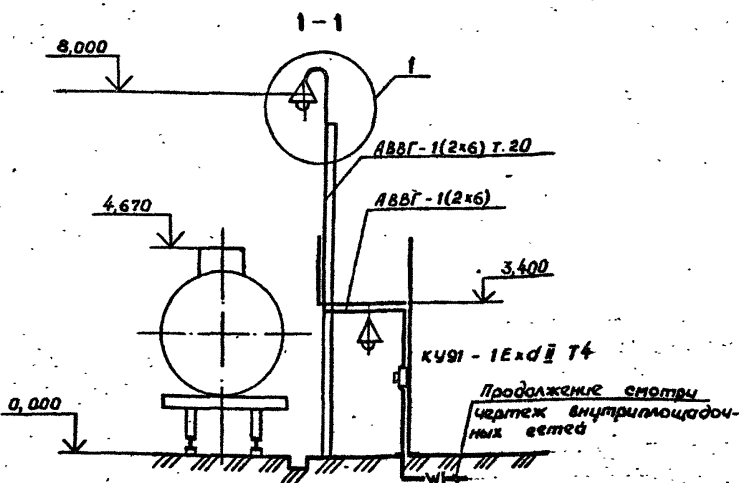
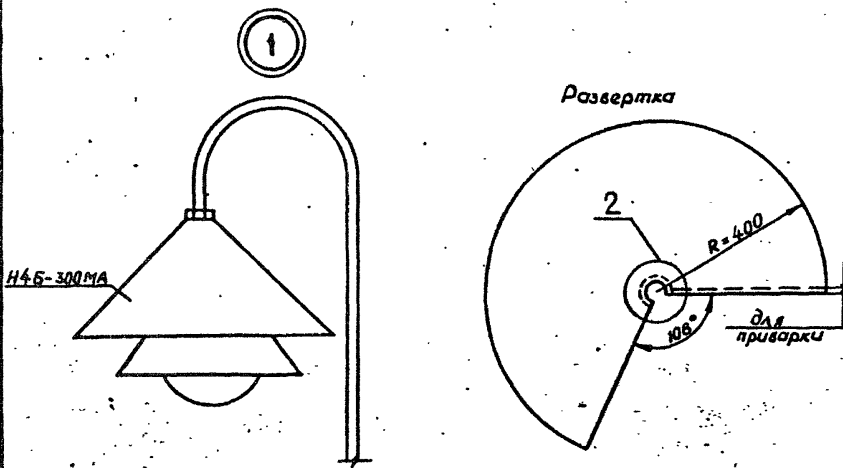
| Марка, поз. | Обозначение | Наименование | Кол. | Масса, кг | Примечание |
|-------------|-------------|--------------------------|------|-----------|------------|
| | | Профиль монтажный | | | |
| | | К 235 | 1 | 3,37 | |
| | | Коробка ответвительная | | | |
| | | КТО-20 | 2 | 1,57 | |
| | | КПД-20 | 1 | 1,47 | |
| | | Лист С=1,0мм | | | |
| | | 800x800 | 2 | 7,85 | |
| | | Кабель сечением | | | |
| | | 2x6 мм ² АВВГ | 18 | 0,290 | м |
| | | Труба ГОСТ 3262-75 Ø 20 | 15 | 1,66 | м |

План электроосвещения на отм. 0,000



Общие указания

1. Электроосвещение площадки разлива отработанных нефтепродуктов предусмотрено светильниками НЧБ-300 МА. Монтаж светильников предусматривается на трубных кронштейнах приваренных к металлическому ограждению облучивающего мостика. При этом создается освещенность на горловине цистерн - 20 люкс, на площадке застаканы - 10 люкс.
2. Электроосвещение зоны облучивания под площадкой осуществляется светильниками НЧБ-300МА, установленными под площадкой с применением коробок - КПД, КТО.



| | | | |
|---|-----|---|------|
| Приказ: | | | |
| Инв. № | | Т II | Э 0 |
| Разраб. Маркова | ЭПЗ | | |
| Проект. Харлашин | ЭПЗ | | |
| Руч. зр. Волков | ЭПЗ | | |
| Н.контр. Кузнецова | ЭПЗ | | |
| Нач. отд. Маргород | ЭПЗ | | |
| Гл. инж. Новиков | ЭПЗ | | |
| Площадка разлива отработанных нефтепродуктов приемного пункта по сбору отработанных нефтепродуктов на 3,10,15 тысяч | | Стадия | Лист |
| Общие данные. План электроосвещения на отм. 0,000, разрез, эскизы | | РП | 1 |
| | | Обкомнефтепродукт СССР ГИПРОНЕФТЕТРАНС г. Волгоград | |

Настоящий проект разработан в соответствии с действующими нормами и правилами и обеспечивает пожаро и взрывобезопасную эксплуатацию при соблюдении предусмотренных проектом мероприятий

Главный инженер проекта Александр Новиков

Ведомость рабочих чертежей
основного комплекта

| Лист | Наименование | Примечание |
|------|---|------------|
| 1 | План молниезащиты и заземления эстакады | |
| | Общие данные | |

Ведомость ссылочных и прилагаемых документов

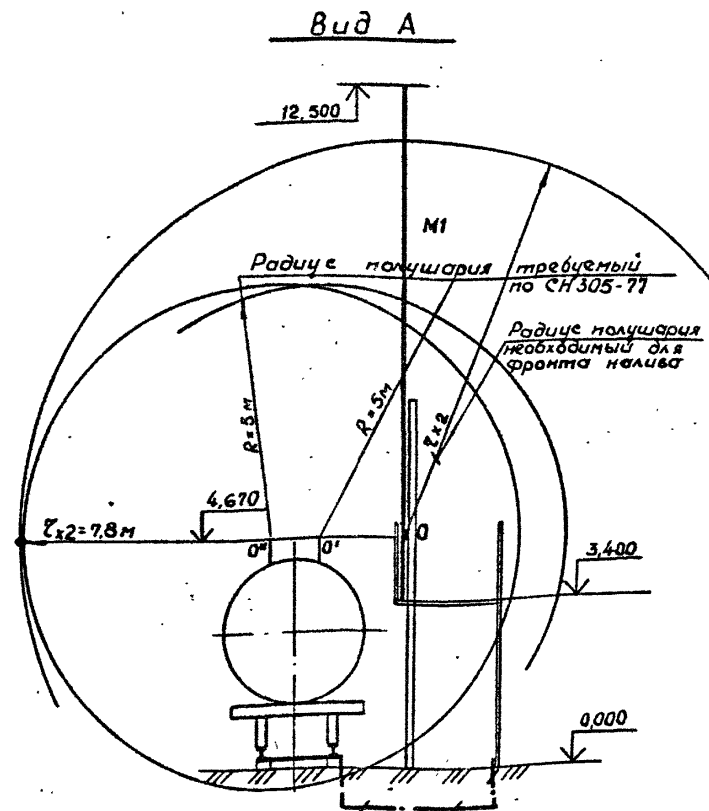
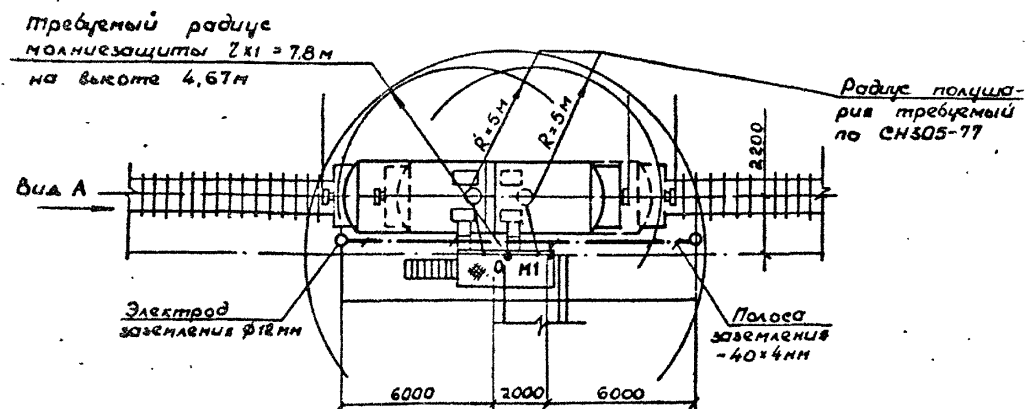
| Обозначение | Наименование | Примечание |
|---------------|---|------------|
| | <u>Ссылочные документы</u> | |
| т.п. А60 | Рекомендуемые технические решения и конструкции устройств молниезащиты зданий и сооружений промышленных предприятий | |
| т.п. 5.407-11 | Заземление и зануление электроустановок | |
| | <u>Прилагаемые документы</u> | |
| ЭГ-8М | Ведомость потребности в материалах | Альбом IV |
| ЭГ-С0 | Спецификация оборудования | Альбом III |

Спецификация материалов

| Марка, поз. | Обозначение | Наименование | Кол. | Масса ед.кз | Примечание |
|-------------|-------------|-------------------------|------|-------------|------------|
| | | Круг ГОСТ 2590-71 | | | |
| | | φ 16 мм | 1 | 1,58 | м |
| | | φ 12 мм | 10 | 0,888 | м |
| | | Полоса ГОСТ 103-76 | | | |
| | | 40x4 мм | 20 | 1,26 | м |
| | | 25x4 мм | 5 | 0,78 | м |
| | | труба ГОСТ 3262-76 | | | |
| | | φ 70 мм | 3,0 | 7,05 | м |
| | | φ 50 мм | 3,0 | 4,44 | м |
| | | φ 32 мм | 3,0 | 3,09 | м |
| | | Провод, сечением: | | | |
| | | 1x10 мм ² МГ | 70 | 0,700 | м |

- Общие указания**
1. Величина сопротивления контура заземления должна быть не более 10 Ом.
 2. Железнодорожные цистерны на время их заполнения и наливной стояк эстакады присоединяются к заземлителю с помощью медного гибкого провода МГ сечением 10 мм.
 3. Рельсы по краям эстакады соединить между собой и с общим контуром заземления полосовой сталью 40x4 мм.
 4. Для защиты от статического электричества трубопроводы присоединяются с помощью полосовой стали 25x4 мм к наружному устройству заземления в местах ответвлений и на конце трубопровода.
 5. Технологические трубопроводы идущие по эстакаде параллельно друг другу на расстоянии до 10 см необходимо соединить между собой через каждые 20 м полосовой сталью 25x4 мм.
 6. Для защиты от заноса высоких потенциалов стальная арматура железнодорожных конструкций, металлическое оборудование, трубопроводы и т.д. присоединяются к заземлителю.
 7. Заземлители выполняются из стали φ 12 мм $\rho = 5,000$ м.
 8. Защита от прямых ударов молнии осуществляется установкой стержневых молниеотводов высотой 100 м, типа СМ-5.
 9. Числовые обозначения выполнены согласно ГОСТ 2.754-72.
 10. Заземление и молниезащита выполнены согласно СН 305-77.
 11. При расчете заземляющего устройства принят грунт-суглинок с $\rho = 1 \cdot 10^4$ Ом · м.

План молниезащиты и заземления эстакады



Настоящий проект разработан в соответствии с действующими нормами и правилами и обеспечивает пожаро и взрывобезопасную эксплуатацию при соблюдении предусмотренных проектом мероприятий

Главный инженер проекта Новиков

| Привязан | | | |
|---|--------------|--------|------|
| Инв. № | | Т.П. | ЭГ |
| Разраб. | Маркова | | |
| Провер. | Харлашин | | |
| Рис. гр. | Волков | | |
| Н.контр. | Кусанова | | |
| Нач. отд. | Царегородцев | | |
| Лин. инж. | Новиков | | |
| Площадка налива отработанных нефтепродуктов приемного пункта по сбору отработанных нефтепродуктов на 5, 10, 15 тысяч тонн в год | | Стади | Лист |
| Общие данные. План молниезащиты и заземления эстакады. | | Р | 1 |
| | | Листов | 1 |

Безопасность предприятия СССР
ГИПРОНЕФТЕТРАНС
г. Волгоград