
ТИПОВЫЕ КОНСТРУКЦИИ, ИЗДЕЛИЯ И УЗЛЫ ЗДАНИЙ И СООРУЖЕНИЙ

СЕРИЯ 2.830-3

УЗЛЫ САМОНЕСУЩИХ СТЕН
ИЗ ДВУХСЛОЙНЫХ ЛЕГКОБЕТОННЫХ ПАНЕЛЕЙ
ДЛЯ ОДНОЭТАЖНЫХ СЕЛЬСКОХОЗЯЙСТВЕННЫХ ЗДАНИЙ

Выпуск 0

МАТЕРИАЛЫ ДЛЯ ПРОЕКТИРОВАНИЯ

879-01

цена 125

ЦЕНТРАЛЬНЫЙ ИНСТИТУТ ТИПОВОГО ПРОЕКТИРОВАНИЯ
ГОССТРОЯ СССР

Москва, А-445, Смольная ул., 22

Сдано в печать XI 1983 года

Заказ № 12057 Тираж 3000 экз.

ТИПОВЫЕ КОНСТРУКЦИИ, ИЗДЕЛИЯ И УЗЛЫ ЗДАНИЙ И СООРУЖЕНИЙ

СЕРИЯ 2.830-3

УЗЛЫ САМОНЕСУЩИХ СТЕН
ИЗ ДВУХСЛОЙНЫХ ЛЕГКОБЕТОННЫХ ПАНЕЛЕЙ
ДЛЯ ОДНОЭТАЖНЫХ СЕЛЬСКОХОЗЯЙСТВЕННЫХ ЗДАНИЙ

Выпуск 0

МАТЕРИАЛЫ ДЛЯ ПРОЕКТИРОВАНИЯ

ГИПРОНИСЕЛЬХОЗ

УТВЕРЖДЕНЫ

ГЛ. ИНЖ. ИН-ТА
НАЧ ОТДЕЛА СК
ГЛ. КОНСТР. ОТД.
ГЛ. СПЕЦ.

Л.С. Бутаев
И.Н. Котов
В.Н. Цудечкис
З.В. Люхина

И ВВЕДЕНЫ В ДЕЙСТВИЕ С 04.08.83г
ГОССТРОЕМ СССР
ПОСТАНОВЛЕНИЕ ОТ 08.06.83г № 113

Обозначение	Наименование	Стр.
2.830-3.0-00ПЗ	Пояснительная записка	3,4
2.830-3.0-01	Продольная стена с оконными проемами. Схема расположения панелей	5
2.830-3.0-02	Продольная стена глухая. Схема расположения панелей	6
2.830-3.0-03	Торцовые стены. Схемы расположения панелей для зданий шириной 18 м	7,8
2.830-3.0-04	Торцовые стены. Схемы расположения панелей для зданий шириной 21 м	9,10
2.830-3.0-05	Торцовые стены. Схемы расположения панелей для зданий шириной 27 м	11,12
2.830-3.0-06	Фрагменты торцовых стен	13..15
2.830-3.0-07	Проемы дверные. Схема расположения элементов крепления	16
2.830-3.0-08	Проемы оконные и воротные. Схема расположения элементов крепления	17
2.830-3.0-09	Расположение дополнительных закладных изделий в железобетонной колонне фахверка СКЗ-54-3А	17
2.830-3.0-10	Примеры схем расположения панелей с дополнительными закладными изделиями для устройства ворот и дверей	18

2.830-3.0-00

Нач. шта.	Котов	<i>Сидорова</i>	СОДЕРЖАНИЕ	Стадия	Лист	Листов
Гл. констр.	Цудачкин			Р	1	2
Гл. спец.	Людина			ГИПРОНИСЕЛЬХОЗ		

Обозначение	Наименование	Стр.
2.830-3.0-11	Расположение дополнительных закладных изделий в панелях различного назначения	19..21
2.830-3.0-12	План расположения фундаментных балок к схемам расположения стеновых панелей торцовых стен	22..27
2.830-3.0-13	Схема фахверка торцовой стены.	28..31

Инв. № подл. Подпись и дата. Взам. инв. №

1. Общие сведения

1.1. Настоящая серия 2.830-3 содержит рабочие чертежи узлов самонесущих стен из легкобетонных панелей горизонтальной разрезки для одноэтажных сельскохозяйственных зданий

1.2. Серия состоит из следующих выпусков:
 выпуск 0. Материалы для проектирования
 выпуск 1. Узлы стен. Рабочие чертежи
 выпуск 2. Стальные насадки фахверковых стоек и соединительные изделия. Рабочие чертежи

1.3. Серия разработана применительно к одноэтажным животноводческим и птицеводческим зданиям, соответствующим требованиям ГОСТ 23839-79 „Здания сельскохозяйственных предприятий одноэтажные. Габаритные схемы, возводимым из типовых конструкций, приведенных в таблице на листе 2.

1.4. Серия разработана для зданий с расчетной сейсмичностью не более 6 баллов. Ветровая нагрузка принята для I...IV районов. Узлы не применимы для строительства в районах распространения вечномерзлых грунтов, просадочных грунтов, а также на территориях горных выработок.

1.5. Настоящий выпуск „Материалы для проектирования“ содержит:
 - схемы расположения панелей продольных и торцовых стен с маркировкой узлов и с таблицами для определения размеров панелей;
 - фрагменты стен в местах установки окон, ворот и дверей с маркировкой узлов;
 - план расположения фундаментных балок к схемам расположения стеновых панелей торцовых стен с узлами;
 - схемы фахверка торцовых стен с маркировкой узлов крепления и ключом для подбора стоек фахверка.

2.830-3.0-00ПЗ

Стадия Лист Листов
Р 1 4

Пояснительная записка

ГИПРОНИСЕЛЬХОЗ

Инв. № подл. Подпись и дата Изм. №

Нач. отд. Котов
 Инж. констр. Цудачкин
 Гл. спец. Дюжина

Формат А4

№ п.п.	Наименование конструкций	Серия, шифр	Номер выпуска
1	Стеновые двухслойные панели из легких бетонов для сельскохозяйственных зданий	1.832.4-9	0; 1; 2; 3; 4
2	Железобетонные фундаментные балки для стен производственных зданий	1.415-1	1
3	Фундаменты железобетонные сборные под колонны сельскохозяйственных зданий. Технические условия	ГОСТ 24022-80	
4	Железобетонные колонны для производственных зданий сельского хозяйства	1.823-1	1; 2
5	Железобетонные стропильные фермы для покрытий зданий с уклоном асбестоцементной кровли 1:4	1.063.4-4	0; 1; 2
6	Железобетонные балки для покрытий сельских производственных зданий с асбестоцементной кровлей	1.862-2	1
7	Железобетонные рамы для однопролетных сельскохозяйственных зданий с уклоном кровли 1:4	1.822.1-2/82	1; 2
8	Железобетонные предварительно напряженные плиты покрытия длиной 6 м для сельскохозяйственных зданий	1.865.1-4/80	1...4
9	Стальные конструкции покрытий сельскохозяйственных зданий	1.860-5	1
10	Железобетонные фундаментные балки для торцовых стен сельскохозяйственных зданий	Шифр 2286 к распространяет ГипроНИСЕЛЬХОЗ*	

* Чертежи одобрены для применения при проектировании и в строительстве сельскохозяйственных зданий Отделом типового проектирования и организации проектно-исследовательских работ Госстроя СССР (письмо от 2.07.82г. № 2/3-239).

Инв. № подл. Подпись и дата Изм. №

2.830-3.0-00ПЗ

Лист 2

Копировала ЦИОЛ-18879-01 4 Формат А4

2. Указания по применению

2.1. Толщину панелей подбирают в соответствии с указаниями, приведенными в альбоме серии 1.832.1-9, выпуск 0.

2.2. В зависимости от технологического назначения зданий, объемно-планировочных параметров, архитектурных и других требований принимают схемы расположения панелей в продольных и торцовых стенах и схемы торцового фахверка (см. документы 2.830-3.0-01...2.830-3.0-09, 2.830-3.0-13).

2.3. Выявляют номенклатуру панелей. Оплаубочные чертежи панелей с расположением дополнительных закладных изделий в зависимости от назначения панелей приведены в документе 2.830-3.0-11.

2.4. Проектируют стойки торцового фахверка, которые состоят из железобетонных колонн и стальных насадок.

Железобетонные колонны принимают по чертежам той же серии, что и основные колонны здания. При этом заменяют закладное изделие на верхнем торце колонны (см. документ 2.830-3.0-09).

Расчетные изгибающие моменты для подбора колонн приведены в документе 2.830-3.0-13. При заглублении колонны ниже отметки -0,9 м расчетные усилия должны определяться в конкретном проекте.

2.5. Марки стальных насадок принимают по таблице 5 документа 2.830-3.0-13.

Рабочие чертежи стальных насадок приведены в выпуске 2.

2.6. Заделка швов между панелями (документы 2.830-3.1-010; 2.830-3.1-020 выпуск 1) разработана для зданий со слабоагрессивной и среднеагрессивной газовой средой.

2.830-3.0-00ПЗ

Лист
3

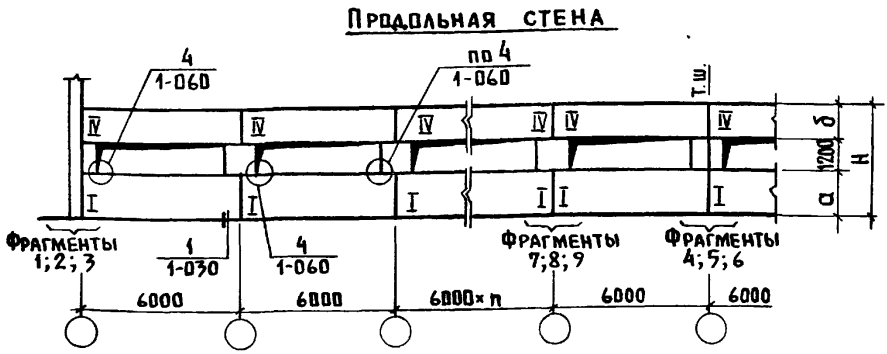
Формат А4

2.7. В конкретном проекте в зависимости от условий эксплуатации зданий должны разрабатываться мероприятия по антикоррозийной защите стальных соединительных изделий, включая стальные насадки фахверка, в соответствии со СНиП II-28-73* „Защита строительных конструкций от коррозии“.

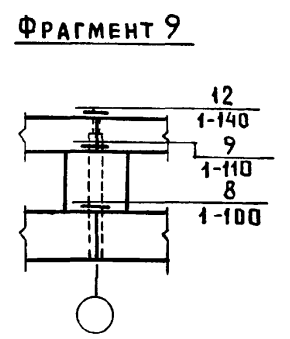
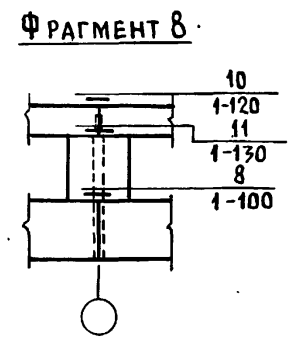
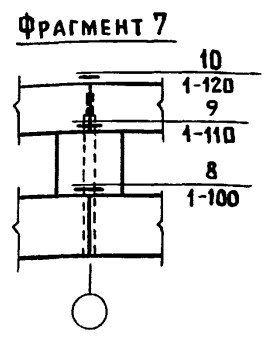
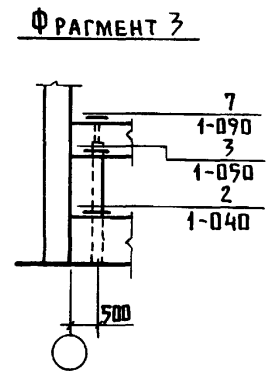
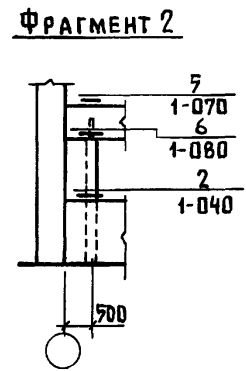
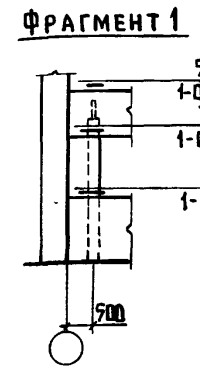
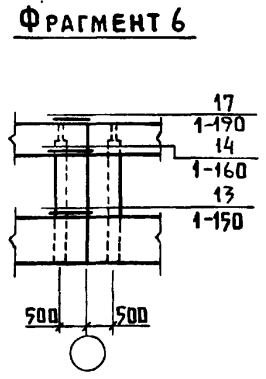
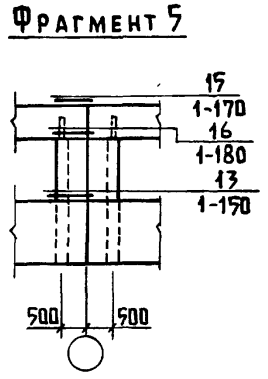
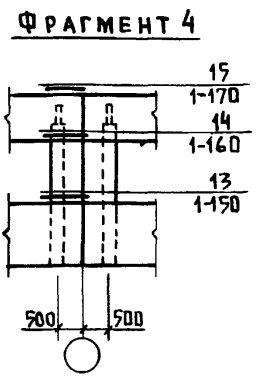
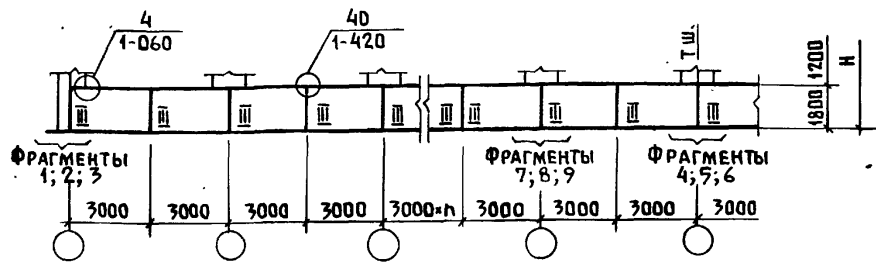
Инв. № подл. Подпись и дата. Взам. инв. №

2.830-3.0-00ПЗ

Лист
4



ВАРИАНТ ПРОДОЛЬНОЙ СТЕНЫ В ПРЕДЕЛАХ ПОДКОСНОГО РЯДА ПРИ ДЛИНЕ ПАНЕЛЕЙ 3,0 м



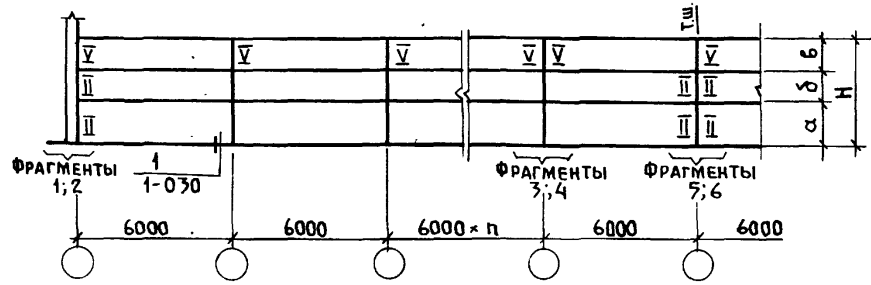
СТРОПИЛЬНЫЕ КОНСТРУКЦИИ, РАМЫ		МОДУЛЬНАЯ ВЫСОТА ЭТАЖА Н _э , м																				
		2,4			2,7; 2,9 (ТОЛЬКО ДЛЯ РАМ)		3,0															
		РАЗМЕРЫ, м			РАЗМЕРЫ, м		РАЗМЕРЫ, м															
ЖЕЛЕЗОБЕТОННЫЕ	БАЛКИ l=6; 7,7 м	1,2	0,6	3,0	№№ ФРАГМЕНТОВ	2; 5; 8	α	δ	H	№№ ФРАГМЕНТОВ	1; 4; 7	α	δ	H	№№ ФРАГМЕНТОВ							
	ФЕРМЫ															0,9	3,3	1,8	0,6	3,6	2; 5; 8	
	БАЛКИ l=9 м															0,9	3,3	1,2	1,2	3,6	0,9	3,9
	РАМЫ															-	-	-	-	-	-	-
ФЕРМЫ СТАЛЬНЫЕ		0,9	0,6	2,7	3; 6; 9	0,6	3,0	3; 6; 9	1,2	0,9	3,3	3; 6; 9										

ИМЬ. № ПОДЛ. ПОДПИСЬ И ДАТА ВЗАМ. ИМЬ. №

- Панели, не замаркированные на схемах, принимаются по серии 1.832.1-9 вып. 1 без дополнительных закладных изделий. Расположение дополнительных закладных изделий для панелей, замаркированных на схемах цифровыми индексами, приведены на документе 2.830-3.0-11.
- В ссылке на документ, где расположен узел, условно опущено обозначение серии 2.830-3.

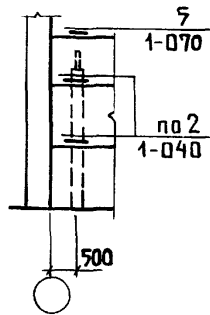
2.830-3.0-01			
НАЧ. ОТД.	КОТОВ		Продольная стена с оконными проемами. Схема расположения панелей
ГЛАВ. КОНСТР.	ЦУАЕЧНИКС		
ГЛАВ. СПЕЦ.	ГЕРЦЕВА		
СТ. ИНЖ.	КУЗЬМИНА		
ПРОВЕРИЛ	ГЕРЦЕВА	СТАДИЯ ЛИСТ ЛИСТОВ Р 1	
			ГИПРОНИСЕЛЬХОЗ

ПРДОЛЬНАЯ СТЕНА

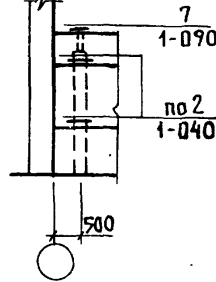


СТРОПИЛЬНЫЕ КОНСТРУКЦИИ, РАМЫ		МОДУЛЬНАЯ ВЫСОТА ЭТАЖА Н ₀ , м															
		2,4				2,7; 2,75 (ТОЛЬКО ДЛЯ РАМ)				3,0							
		РАЗМЕРЫ, м				РАЗМЕРЫ, м				РАЗМЕРЫ, м							
		а	δ	б	н	№№ ФРАГМЕНТОВ				а	δ	б	н	№№ ФРАГМЕНТОВ			
ЖЕЛЕЗОБЕТОННЫЕ	Балки l=6,75м	1,8	-	1,2	3,0	1,3;5				1,2	1,2	0,9	3,3	1,3;5			
	ФЕРМЫ	-	-	-	-	1,3;5				1,8	-	1,8	3,6	1,3;5			
	Балки l=9м	1,2	0,9	1,2	3,3	1,3;5				1,8	-	1,8	3,6	1,3;5			
	РАМЫ	-	-	-	-	1,3;5				-	-	-	-	1,3;5			
ФЕРМЫ СТАЛЬНЫЕ		1,8	-	0,9	2,7	2,4;6				1,8	-	1,2	3,0	2,4;6			

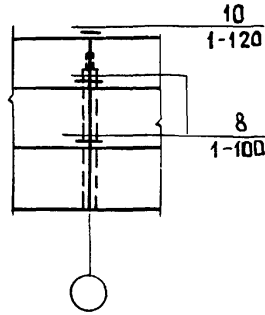
ФРАГМЕНТ 1



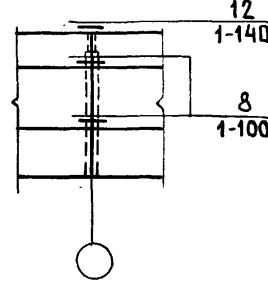
ФРАГМЕНТ 2



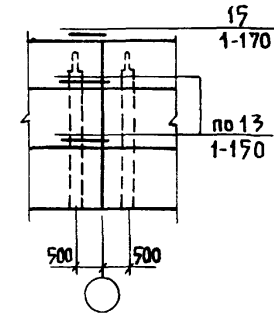
ФРАГМЕНТ 3



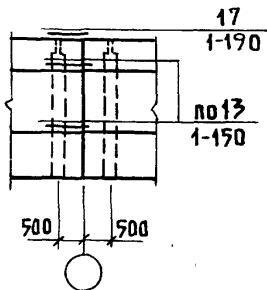
ФРАГМЕНТ 4



ФРАГМЕНТ 5



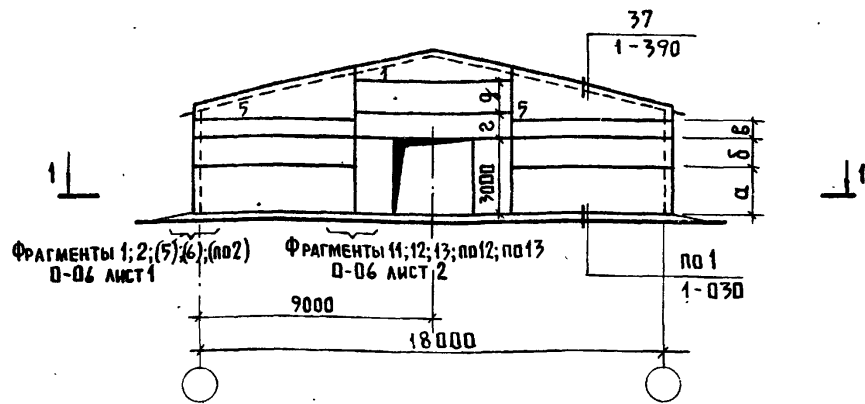
ФРАГМЕНТ 6



- Панели, не замаркированные на схемах, принимаются по серии 1.832.1-9 вып.1 без дополнительных закладных изделий. Расположение дополнительных закладных изделий для панелей, замаркированных на схемах цифровыми индексами, приведены в документе 2.830-3.0-11.
- В ссылке на документ, где расположен узел, условно опущено обозначение серии 2.830-3.

2.830-3.0-02						
НАЧ.ОТД.	КОТОВ	<i>Котов</i>	ПРДОЛЬНАЯ СТЕНА ГЛУХАЯ. СХЕМА РАСПОЛОЖЕНИЯ ПАНЕЛЕЙ	СТАДИЯ	ЛИСТ	ЛИСТОВ
ГЛ.КОНСТР.	ЩУДЦКИС	<i>Щудцкис</i>		Р		1
ГЛ.СПЕЦ.	ГЕРЦЕВА	<i>Герцева</i>		ГИПРОНИС ЕЛЬХОЗ		
СТ.ИНЖ.	КУЗЬМИНА	<i>Кузьмина</i>				
ПРОВЕРИЛ	ГЕРЦЕВА	<i>Герцева</i>				

СХЕМА 1



1-1

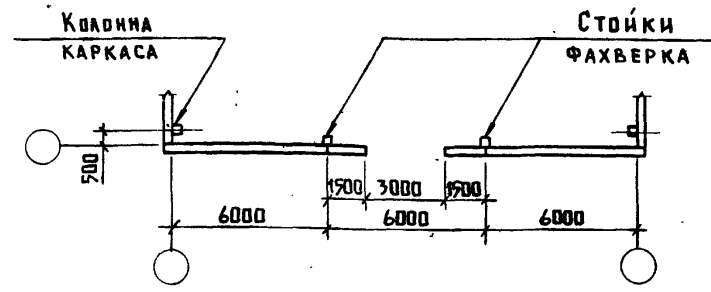
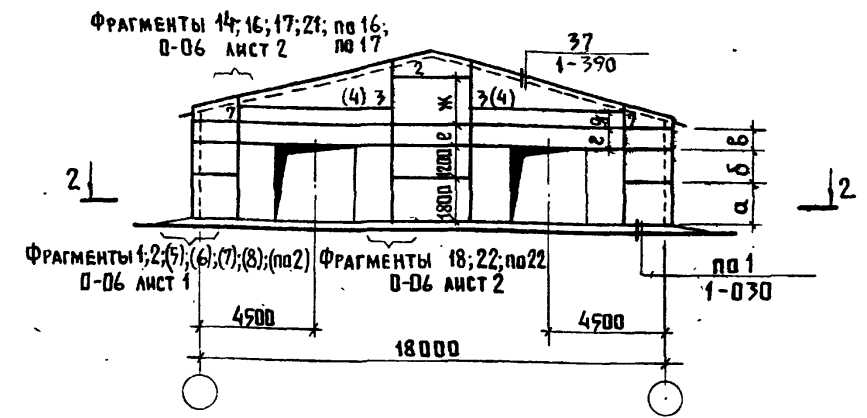
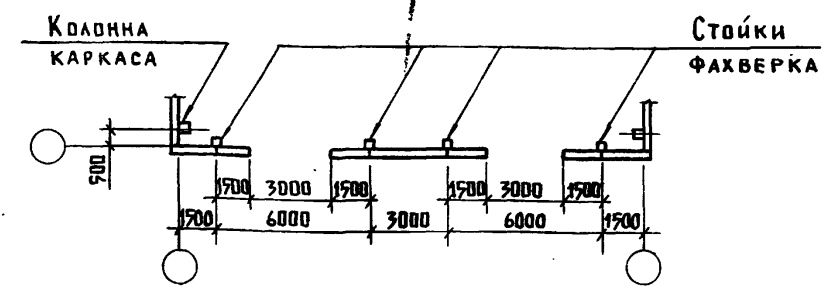


СХЕМА 2



2-2



1. Размеры a ; b ; b ; 2 ; q ; e ; $ж$ и ключ для подбора фрагментов приведены на листе 2.
2. Панели, не замаркированные на схемах, принимаются по вып. 1 серии 1.832.1-9. Панели, замаркированные на схемах цифрами, соответствуют номерам типоразмеров номенклатуры вып. 3 серии 1.832.1-9.
3. В ссылке на документ, где расположены узел и фрагмент, условно опущено обозначение серии 2.830-3.
4. Номера фрагментов, заключенные в скобки, относятся к зданиям с продольными стенами без окон.
5. Маркировка панели в скобках дана для схемы каркаса при стальной ферме $H_0 = 2,4$ м.
6. Маркировка панелей с дополнительными закладными изделиями для устройства ворот см. документ 2.830-3.0-10.

ГЛ. ТЕХНИК	ЛЕДНОВА	<i>Ледова</i>	2.830-3.0-03		
НАЧ. ОТД.	КОТОВ	<i>Котов</i>			
ГЛ. КОНСТР.	ЦУДЕЧКИС	<i>Цудечкис</i>	ТОРЦОВЫЕ СТЕНЫ. Схемы расположения панелей для зданий шириной 18 м		
ГЛ. СПЕЦ.	ЛЮХИНА	<i>Люхина</i>			
РУК. ГР.	РАБИНОВИЧ	<i>Рабинович</i>	СТАДИЯ	ЛИСТ	ЛИСТОВ
СТ. ИНЖ.	КУЗЬМИНА	<i>Кузьмина</i>	Р	1	2
ПРОВЕРИЛ	РАБИНОВИЧ	<i>Рабинович</i>	ГИПРОНИСЕЛЬХОЗ		

ИМ. № ПОДЛ. ПОДПИСЬ И ДАТА ОБЪЕМ. ИМ. №

№ СХЕМЫ РАСПОЛОЖЕНИЯ ПАНЕЛЕЙ	ШИРИНА ЗАДАНИЯ М	СХЕМА ФАХВЕРКА ТОРЦЕВОЙ СТЕНЫ ДОКУМЕНТ 2.830-3.0-13	СТРОПИЛЬНАЯ КОНСТ- РУКЦИЯ, РАМА	МОДУЛЬНАЯ ВЫСОТА ЭТАЖА Н ₀ , М	РАЗМЕРЫ ММ							№ № ФРАГМЕНТОВ			
					а	б	в	г	д	е	ж				
1	18	1	ЖЕЛ.-БЕТ. БАЛКИ; ФЕРМЫ	2,4	1200	1800	—	900	600	—	—	4; (5); 11			
				2,7	1200	1200	900	—	1800	—	—	2; (по 2); 12			
				3,0	1800	1800	—	900	1200	—	—	4; (6); по 12			
			ЖЕЛ.-БЕТ. РАМЫ	2,55	1200	1200	900	—	1800	—	—	2; (по 2); 12			
				СТАЛЬНЫЕ ФЕРМЫ	2,4	900	1800	—	—	1200	—	—	4; (5); по 12		
					2,7	1200	1800	—	900	600	—	—	4; (5); по 13		
			3,0		1200	1200	900	—	1800	—	—	2; (по 2); 12			
			2	18; 18 (6+6)	2	ЖЕЛ.-БЕТ. БАЛКИ; ФЕРМЫ	2,4	1200	1800	—	600	—	—	1800	1; (5); 14; по 22
							2,7	1200	1200	900	900	—	900	1200	2; (по 2); 16; 18
3,0	1800	1800					—	1200	—	1200	1200	4; (6); 17; 18			
18 (9+9)	3	ЖЕЛ.-БЕТ. БАЛКИ		2,4	1200	1200	900	900	—	900	1200	2; (8); по 17; 18			
				2,7	1200	1200	1200	1200	—	1200	1200	2; (7); 16; 18			
				3,0	1800	1200	900	900	600	900	1800	2; (8); 21; по 22			
18	2	ЖЕЛ.-БЕТ. РАМЫ		2,55	1200	1200	900	900	—	900	1200	2; (по 2); 16; 18			
				СТАЛЬНЫЕ ФЕРМЫ	2,4	900	1800	—	—	—	900	600	1; (5); по 16; 22		
					2,7	1200	1800	—	600	—	—	1800	4; (5); 14; по 22		
		3,0			1200	1200	900	900	—	900	1200	2; (по 2); по 17; 18			

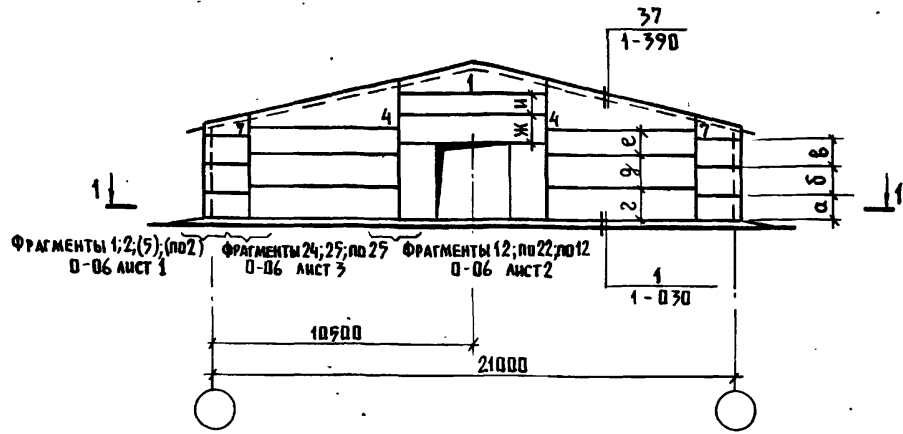
УКАЗАНИЯ ДАНЫ НА ЛИСТЕ 1.

2.830 - 3.0 - 03

Лист

2

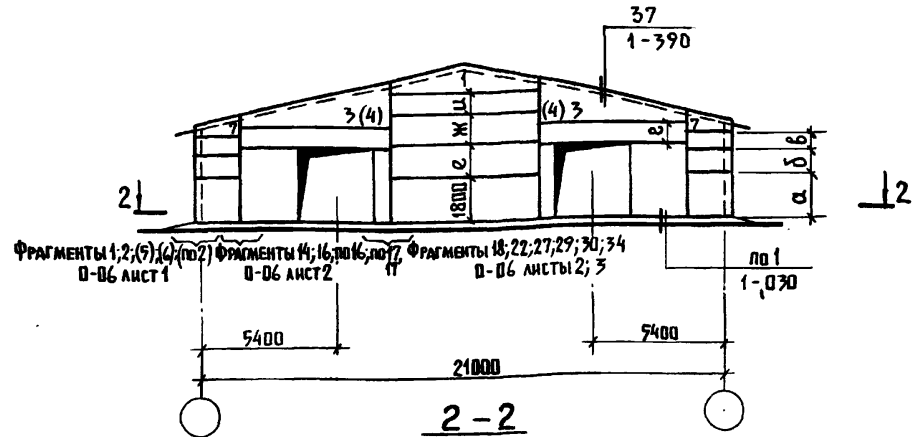
СХЕМА 3



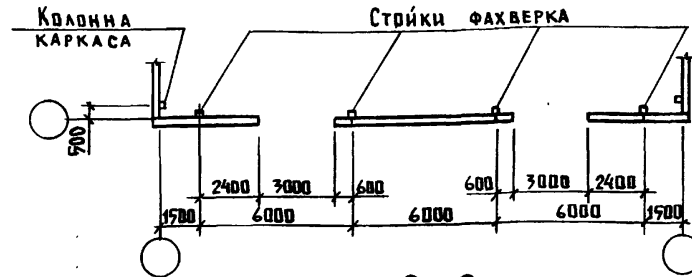
1-1



СХЕМА 4

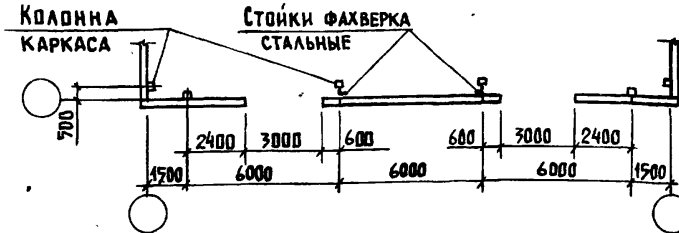


2-2



2-2

ТРЕХПРОЕТНОЕ ЗДАНИЕ ШИРИНОЙ 21М (7,5+6+7,5)



1. Размеры а, б, в, г, д, ж, з, и и ключ для подбора фрагментов приведены на листе 2.
2. Панели, не замаркированные на схемах, принимаются по вып.1 серии 1.832.1-9. Панели, замаркированные на схемах цифрами, соответствуют номерам типоразмеров номенклатуры вып.3 серии 1.832.1-9.
3. В ссылке на документ, где расположены узел и фрагмент, условно опущено обозначение серии 2.830-3.
4. Маркировка панели в скобках дана для схемы каркаса при стальной ферме № =2,4.
5. Номера фрагментов, заключенные в скобки, относятся к зданиям с продольными стенами без окон.
6. Маркировка панелей с дополнительными закладными изделиями для устройства ворот см. документ 2.830-3.0-10

И.ТЕХНИКОЛГ	ЛЕОНОВА	<i>Леонова</i>
НАЧ.ОТД.	КОТОВ	<i>Котов</i>
ГЛА.КОНСТР.	ЦУАЕЧКИС	<i>Цуаечкис</i>
ГЛА.СПЕЦ.	ЛЮШИНА	<i>Люшина</i>
РУК.ГР.	РАВИНОВИЧ	<i>Рабинович</i>
СТ.ИНЖ.	ВАРГИНА	<i>Варгина</i>
ПРОВЕРИЛ	РАВИНОВИЧ	<i>Рабинович</i>

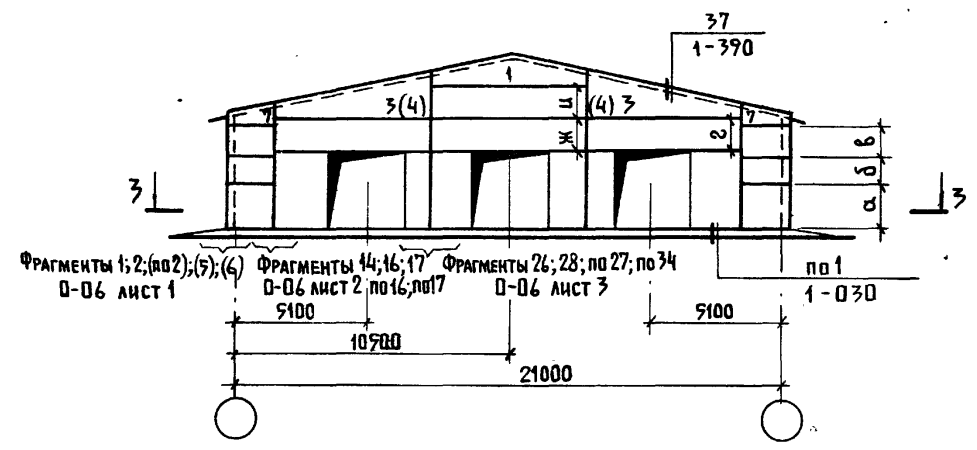
2.830-3.0-04

ТОРЦОВЫЕ СТЕНЫ.
Схемы расположения панелей
для зданий шириной 21м

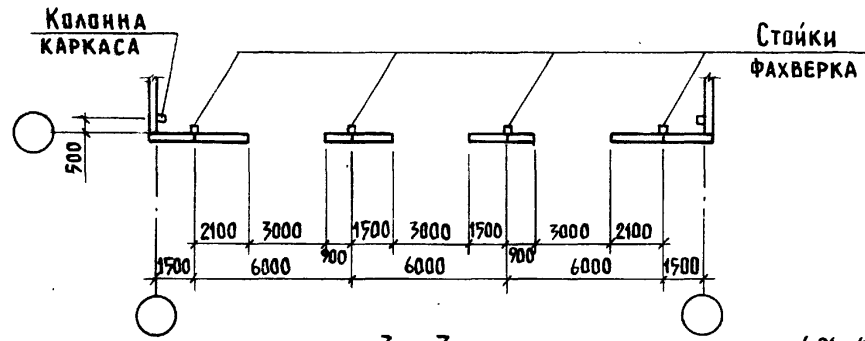
СТАДИЯ	ЛИСТ	ЛИСТОВ
Р	1	2
ГИПРОНИСЕЛЬХОЗ		

ИЗВ.№ ПОДАЛ. ПОДАНИСЬ И ДАТА ВЗАМ.ИЗВ.№

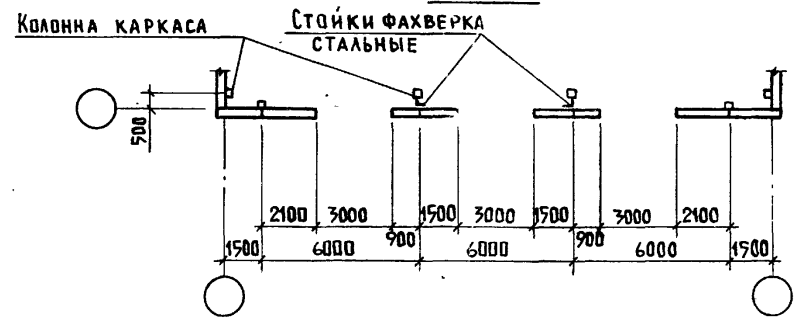
СХЕМА 5



3-3



3-3 ТРЕХПРВЛЕТНОЕ ЗАДАНИЕ ШИРИНОЙ 21м (7,5+6+7,5)



№ СХЕМЫ	РАСПОЛОЖЕНИЯ ПАНЕЛЕЙ	ШИРИНА ЗАДАНИЯ, М	СХЕМА ФАХВЕРКА ТОРЦОВОЙ СТЕНЫ ДОКУМЕНТ 2.830-3.0-13	СТРОПИЛЬНАЯ РАМА	МОДУЛЬНАЯ ВЫСОТА ЭТАЖА Но, М	РАЗМЕРЫ, ММ								№ № ФРАГМЕНТОВ РАСПОЛОЖЕНИЯ ПАНЕЛЕЙ
						а	б	в	г	д	е	ж	и	
3	4	21	ЖЕЛЕЗОБЕТОННАЯ РАМА	ЖЕЛЕЗОБЕТОННАЯ РАМА	2,55	1200	1200	900	1800	1800	-	1200	900	2; (по 2); по 25; по 12
						900	1800	-	1800	1200	-	900	600	1; (5); 25; по 22
						1200	1800	-	1200	1200	900	-	1800	1; (5); 24; 12
						1200	1200	900	1800	1800	-	1200	900	2; (по 2); по 25; по 12
						1200	1200	900	900	-	1200	900	1200	2; (по 2); 16; 18
						900	1800	-	-	-	1200	900	600	1; (5); по 16; 22
4	4	21	ЖЕЛЕЗОБЕТОННАЯ РАМА	ЖЕЛЕЗОБЕТОННАЯ РАМА	2,55	1200	1200	900	900	-	1200	900	1200	2; (по 2); по 17; 18
						900	1800	-	600	-	1800	-	1200	1; (5); 14; 27
						1200	1200	900	900	-	1200	900	1200	2; (по 2); по 17; 18
						1200	1200	900	900	-	1200	900	1200	2; (по 2); по 17; 18
						1200	1800	-	600	-	1800	1200	1200	1; (5); 14; 34
						1200	1200	900	900	-	1200	900	1200	2; (по 2); 16; 29
5	4	21	ЖЕЛЕЗОБЕТОННАЯ РАМА	ЖЕЛЕЗОБЕТОННАЯ РАМА	2,55	1200	1200	900	900	-	-	900	1200	2; (по 2); 16; 26
						900	1800	-	-	-	-	900	600	1; (5); по 16; по 22
						1200	1800	-	600	-	-	-	1800	1; (5); 14; по 27
						1200	1200	900	900	-	-	900	1200	2; (по 2); по 17; 26
						1200	1800	-	600	-	-	1800	-	1; (5); 14; по 34
						1200	1200	900	900	-	-	900	1200	2; (по 2); 16; 28
5	7	21	ЖЕЛЕЗОБЕТОННАЯ РАМА	ЖЕЛЕЗОБЕТОННАЯ РАМА	3,0	1800	1800	-	1200	-	-	1200	1200	1; (6); 17; 28
						1200	1800	-	600	-	-	1800	-	1; (5); 14; по 34
						1200	1200	900	900	-	-	900	1200	2; (по 2); 16; 28
						1800	1800	-	1200	-	-	1200	1200	1; (6); 17; 28
						1200	1800	-	600	-	-	1800	-	1; (5); 14; по 34
						1200	1200	900	900	-	-	900	1200	2; (по 2); 16; 28

УКАЗАНИЯ ДАНЫ НА ЛИСТЕ 1

2.830-3.0-04

ЛИСТ
2

СХЕМА 6

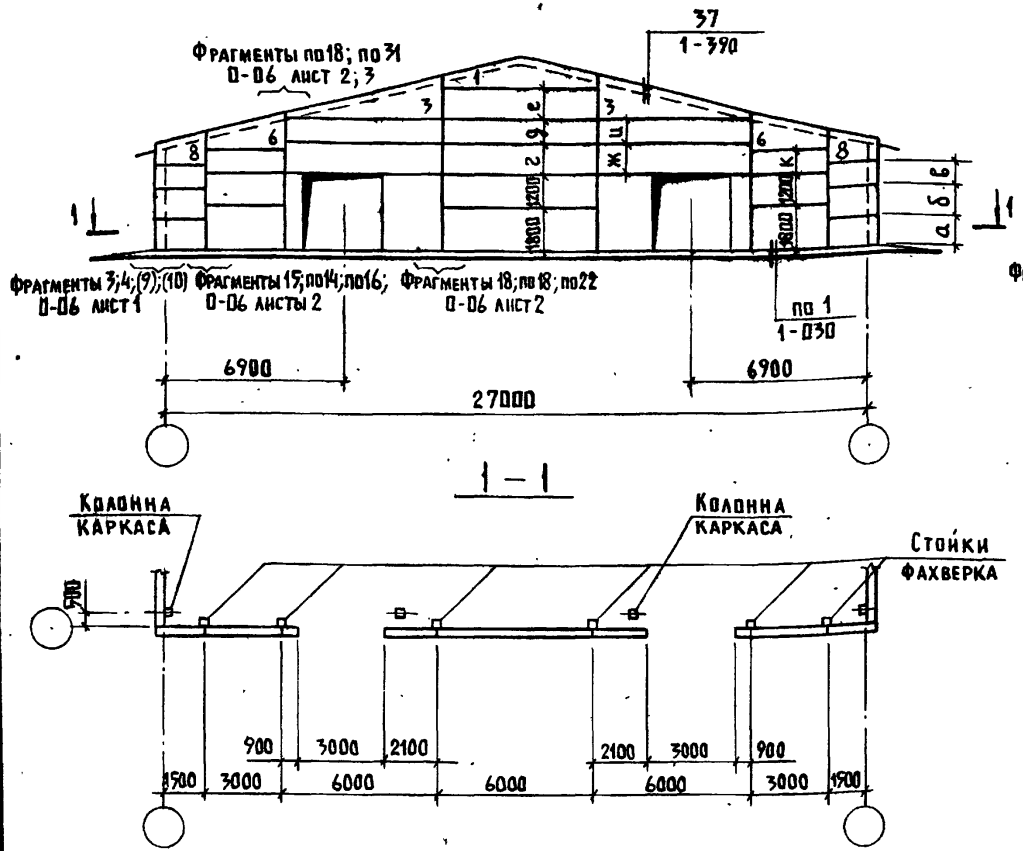
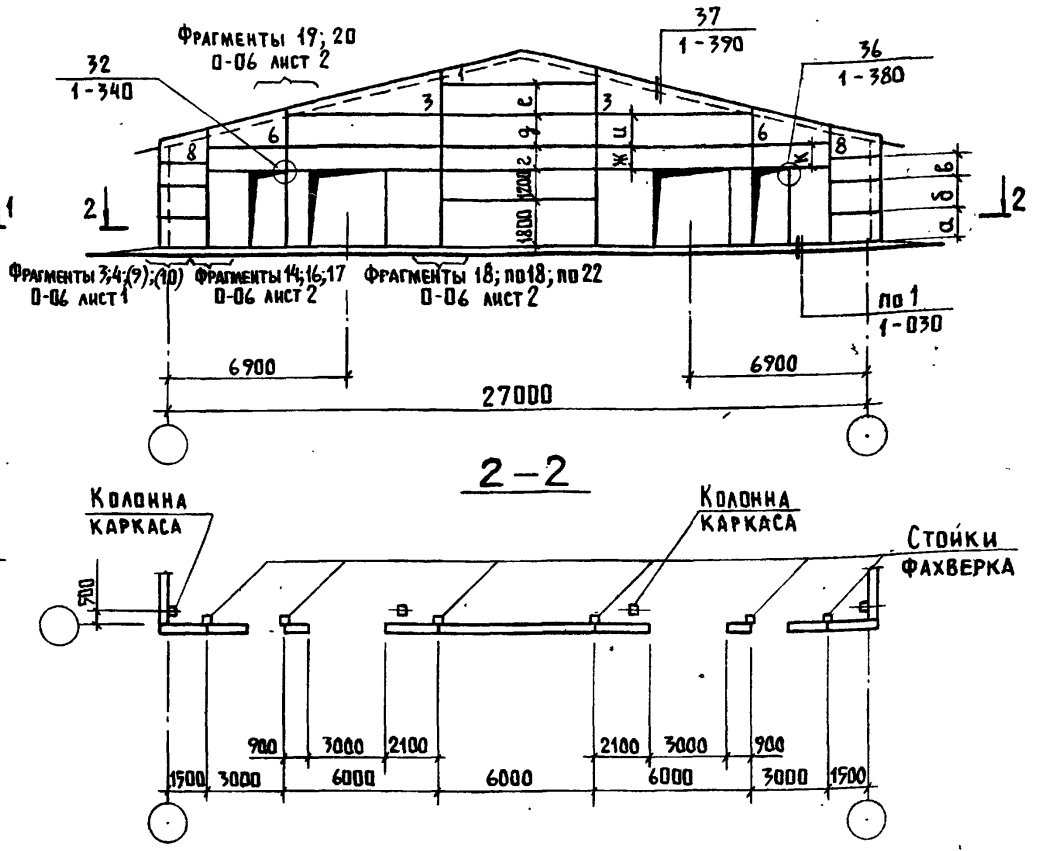


СХЕМА 7



1. Размеры а, б, в, г, д, е, ж, з, к и ключ для подбора фрагментов приведены на листе 2.
2. Панели, не замаркированные на схемах, принимаются по вып. 1 серии 1.832.1-9. Панели, замаркированные на схемах цифрами, соответствуют номерам типоразмеров номенклатуры вып. 3 серии 1.832.1-9.
3. В ссылке на документ, где расположен узел и фрагмент, условно опущено обозначение серии 2.830-3.
4. Номера фрагментов, заключенные в скобки, относятся к зданиям с продольными стенами без окон.
5. Маркировка панелей с дополнительными закладными изделиями для устройства ворот и дверей см. документ 2.830-3.0-10.

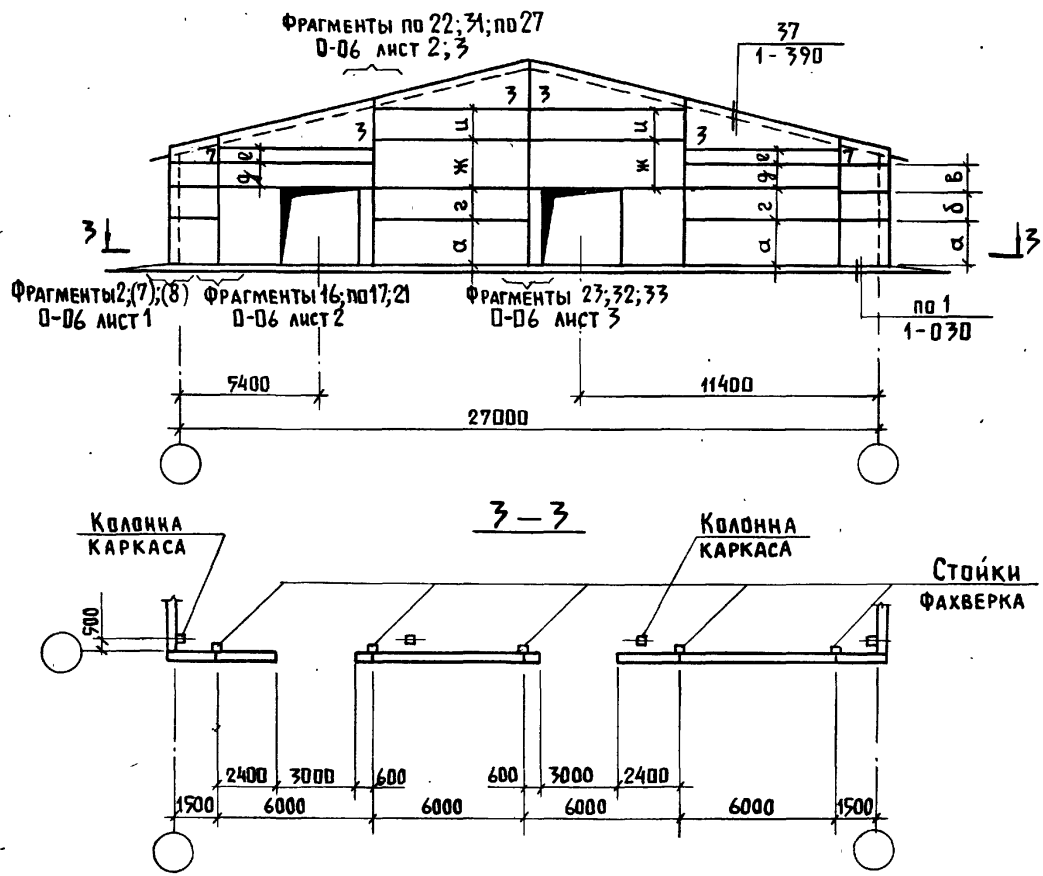
А. ТЕХНОЛОГ	ЛЕОНОВА	<i>Леонова</i>
НАЧ. ОТД.	КОТОВ	<i>Котов</i>
ГЛА. КОМСТР.	ЦУДАЧКИС	<i>Цудацкис</i>
ГЛА. СПЕЦ.	АЮХИНА	<i>Аюхина</i>
РУК. ГР.	РАБИНОВИЧ	<i>Рабинович</i>
ИНЖЕНЕР	ЕПАНЕШНИКОВА	<i>Епанешникова</i>
ПРОВЕРИЛ	РАБИНОВИЧ	<i>Рабинович</i>

2.830-3.0-05

ТОРЦОВЫЕ СТЕНЫ. СХЕМЫ РАСПОЛОЖЕНИЯ ПАНЕЛЕЙ ДЛЯ ЗДАНИЙ ШИРИНОЙ 27М	СТАДИЯ	ЛИСТ	ЛИСТОВ
	Р	1	2
ГИПРОНИСЕЛЬХОЗ			

ИНВ. № ПОДА. ПОДАТЬСЯ И ДАТА ВЗАМ. ИНВ. №

СХЕМА 8

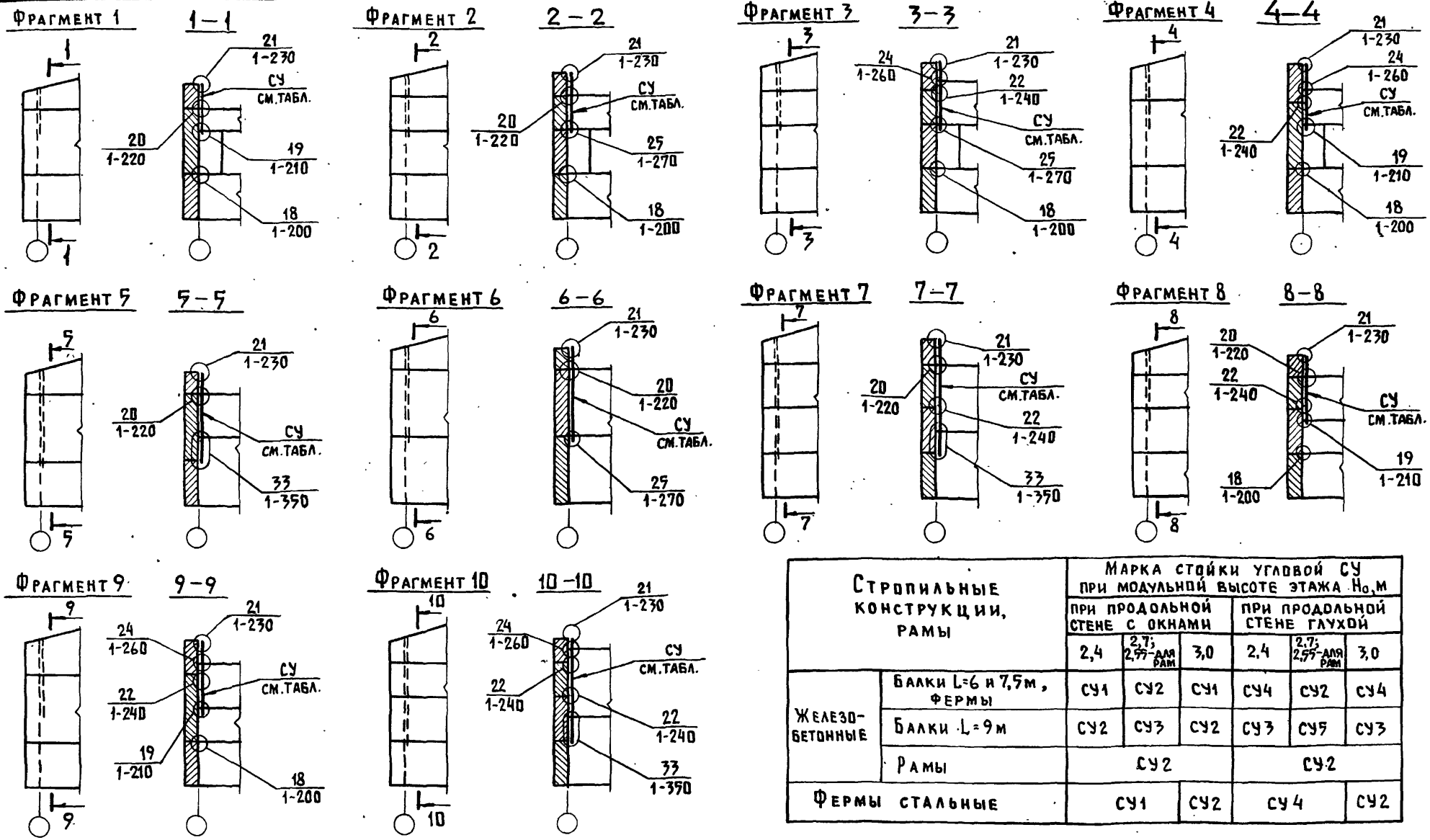


№ СХЕМЫ РАСПОЛОЖЕНИЯ ПАНЕЛЕЙ	ШИРИНА ЗАДАНИЯ, М	СХЕМА ФАХВЕРКА ТОРЦОВОЙ СТЕНЫ ДОКУМЕНТ 2.830-3.0-13	СТРОПИЛЬНАЯ КОНСТРУКЦИЯ	МОДУЛЬНАЯ ВЫСОТА ЭТАЖА Н _о , М	РАЗМЕРЫ, ММ								№ № ФРАГМЕНТОВ РАСПОЛОЖЕНИЯ ПАНЕЛЕЙ	
					а	б	в	г	д	ж	и	к		
6	27 (9+9+9)	6	ЖЕЛЕЗОБЕТОННЫЕ	2,4	1200	1800	-	1800	1200	-	1800	-	600	4; по 14; по 18 (9); 18
				2,7	1200	1200	900	1200	900	1200	1200	900	900	3; (10); по 16; по 31; по 22
				3,0	1800	1800	-	1800	1800	-	1200	1200	1200	4; (9); 15; по 18 по 22
7	27 (9+9+9)	6	ЖЕЛЕЗОБЕТОННЫЕ	2,4	1200	1800	-	1800	1200	-	1800	-	600	4; (9); 14; 19; 18
				2,7	1200	1200	900	900	1200	1200	900	1200	900	3; (10); 16; 20; по 18
				3,0	1800	1800	-	1800	1800	-	1200	1200	1200	4; (9); 17; 20; по 22
8	27 (9+9+9)	7	ЖЕЛЕЗОБЕТОННЫЕ	2,4	1200	1200	900	1800	900	-	1200	1200	-	2; (8); по 17; по 22 32
				2,7	1200	1200	1200	1800	1200	-	1800	900	-	2; (7); 16; 31; 33
				3,0	1800	1200	900	1200	900	600	1800	1200	-	2; (8); 21; по 27 23

УКАЗАНИЯ ДАНЫ НА ЛИСТЕ 1

2.830 - 3.0-05

ЛИСТ
2



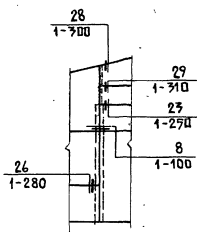
СТРОПИЛЬНЫЕ КОНСТРУКЦИИ, РАМЫ	МАРКА СТОЙКИ УГЛОВОЙ СУ ПРИ МОДУЛЬНОЙ ВЫСОТЕ ЭТАЖА Н _{0,м}						
	ПРИ ПРОДОЛЬНОЙ СТЕНЕ С ОКНАМИ			ПРИ ПРОДОЛЬНОЙ СТЕНЕ ГЛУХОЙ			
	2,4	2,7; 2,77-АДЯ РАМ	3,0	2,4	2,7; 2,77-АДЯ РАМ	3,0	
ЖЕЛЕЗО- БЕТОННЫЕ	БАЛКИ L=6 и 7,5 м, ФЕРМЫ	СУ1	СУ2	СУ1	СУ4	СУ2	СУ4
	БАЛКИ L=9 м	СУ2	СУ3	СУ2	СУ3	СУ5	СУ3
	РАМЫ	СУ2			СУ2		
ФЕРМЫ СТАЛЬНЫЕ	СУ1	СУ2	СУ4	СУ2			

1. ФРАГМЕНТЫ ЗАМАРКИРОВАНЫ НА СХЕМАХ РАСПОЛОЖЕНИЯ ПАНЕЛЕЙ (СМ. ДОКУМЕНТЫ 2.830-3.0-03...2.830-3.0-05) И ОБЪЕДИНЕНЫ ПО ПРИНЦИПУ ИДЕНТИЧНОСТИ УЗЛОВ.
2. РАСПОЛОЖЕНИЕ ПАНЕЛЕЙ ПО ПРОДОЛЬНОЙ СТЕНЕ СМ. ДОКУМЕНТЫ 2.830-3.0-01, 2.830-3.0-02.
3. В ССЫЛКЕ НА ЛИСТ, ГДЕ РАСПОЛОЖЕН УЗЕЛ, УСЛОВНО ОПУЩЕН НОМЕР СЕРИИ 2.830-3.

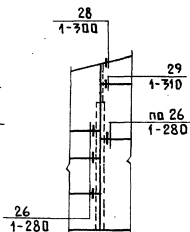
2.830-3.0-06

НАЧ. ОТА. КОТОВ	ФРАГМЕНТЫ ТОРЦОВЫХ СТЕН ГИПРОНИСЕЛЬХОЗ
ГЛ. КОНСТР. ЦУДЕЧКИС	
ГЛ. СПЕЦ. ЛЮХИНА	
РУК. ГР. РАВИНОВИЧ	
СТ. ИНЖ. МАТВЕЕВА	
ПРОВЕРИЛ ЛЮХИНА	СТАДИЯ ЛИСТ ЛИСТОВ Р 1 3

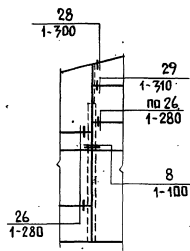
ФРАГМЕНТ 11



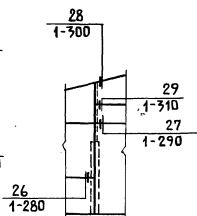
ФРАГМЕНТ 12



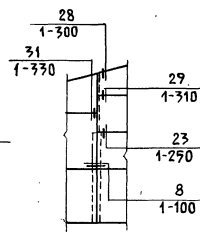
ФРАГМЕНТ 13



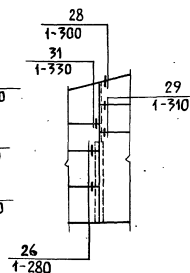
ФРАГМЕНТ 14



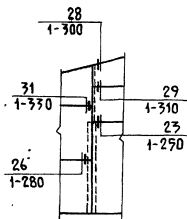
ФРАГМЕНТ 15



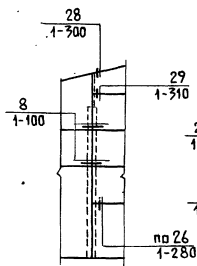
ФРАГМЕНТ 16



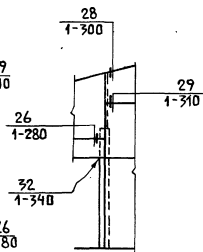
ФРАГМЕНТ 17



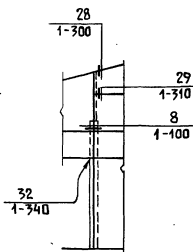
ФРАГМЕНТ 18



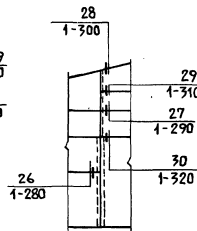
ФРАГМЕНТ 19



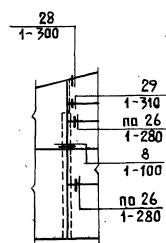
ФРАГМЕНТ 20



ФРАГМЕНТ 21



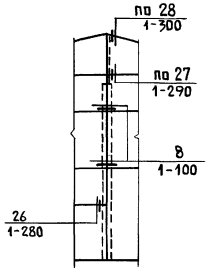
ФРАГМЕНТ 22



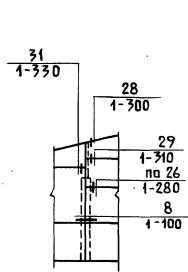
2.830-3.0-06

Лист
2

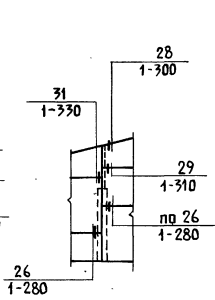
ФРАГМЕНТ 23



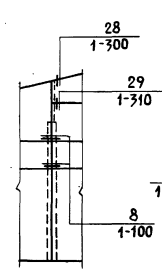
ФРАГМЕНТ 24



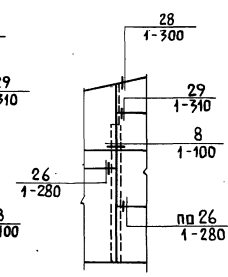
ФРАГМЕНТ 25



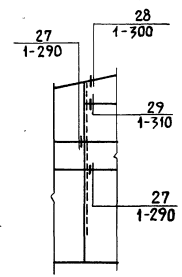
ФРАГМЕНТ 26



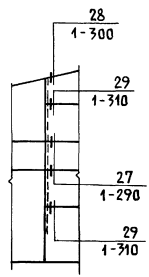
ФРАГМЕНТ 27



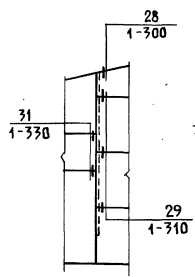
ФРАГМЕНТ 28



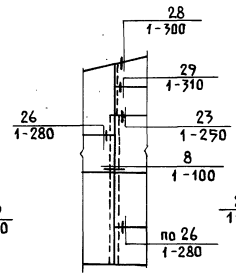
ФРАГМЕНТ 29



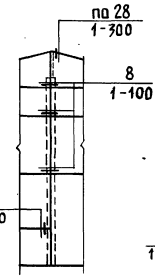
ФРАГМЕНТ 30



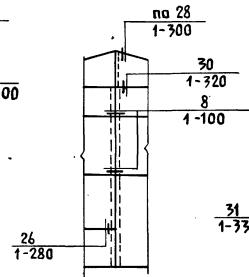
ФРАГМЕНТ 31



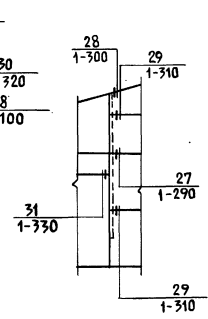
ФРАГМЕНТ 32



ФРАГМЕНТ 33



ФРАГМЕНТ 34



УМБ. П. ПОДА. ПОДАРИС И ДАТА. ВАНД. УМБ. П.

2.830-3.0-06 ЛИСТ 3

СХЕМА 1

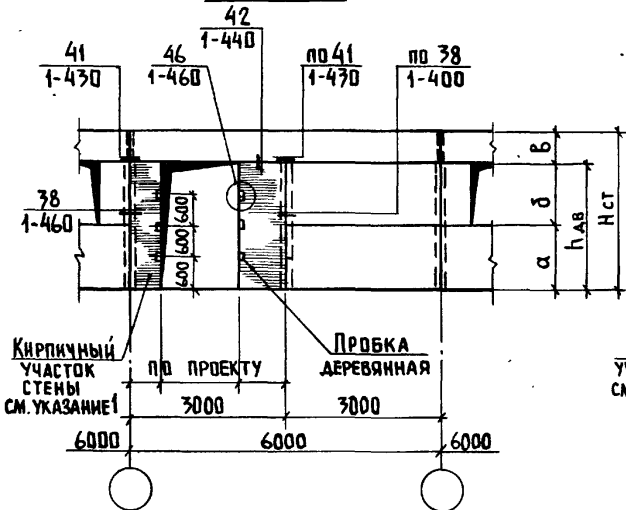


СХЕМА 2

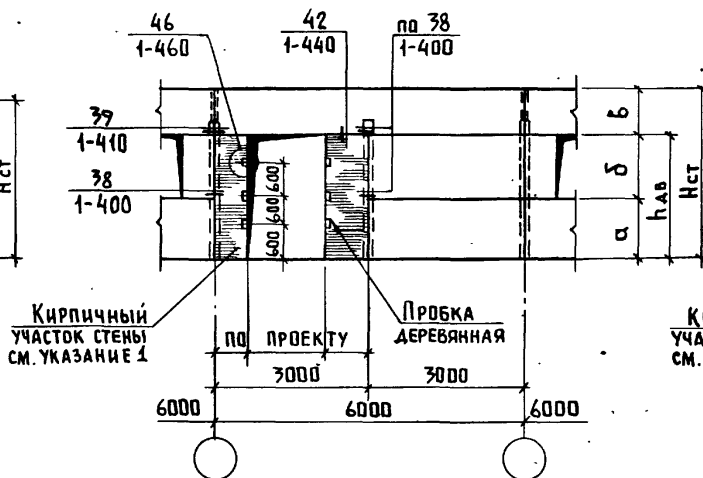


СХЕМА 3

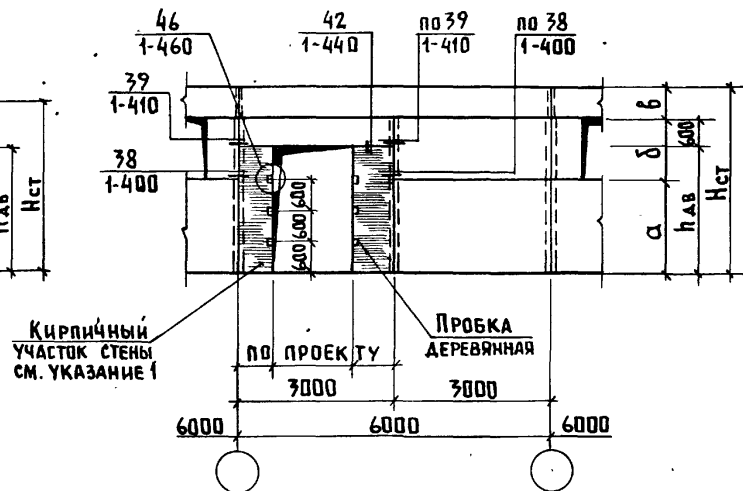
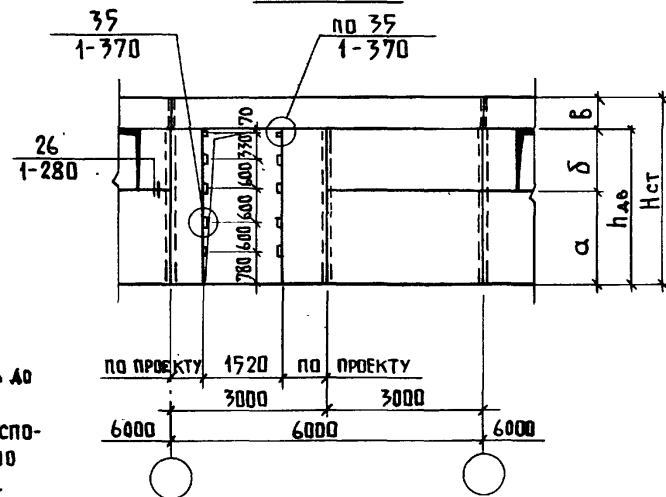


СХЕМА 4

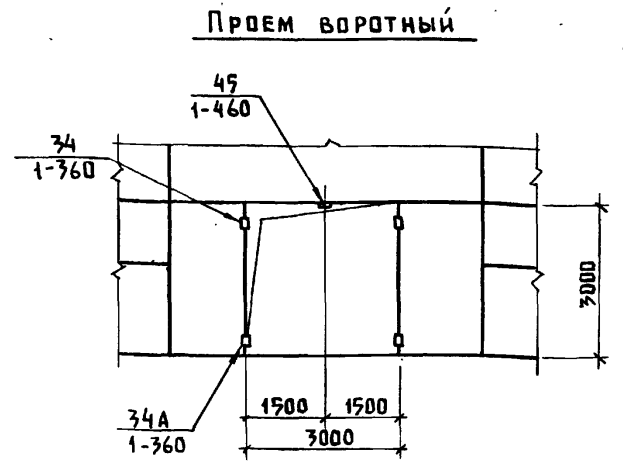
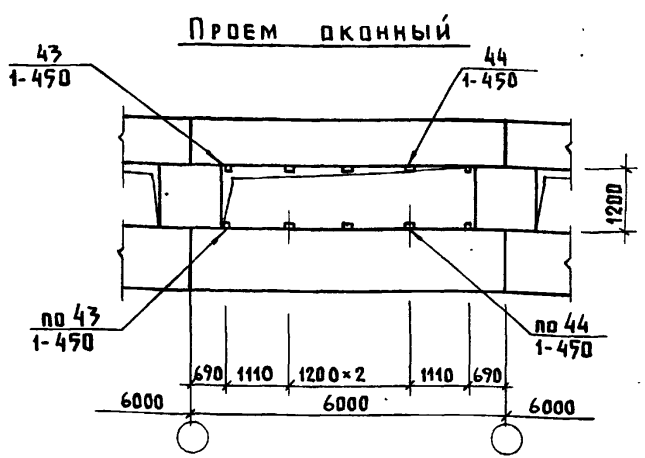


Высота задания Нза, м	СХЕМА	Высота стены Нст, м	Высота дверного проема Нав, м	Высота панелей, м		
				а	б	в
2,4	2	2,7	2,1	0,9	1,2	0,6
	1	3,0	2,4	0,9		0,6
2,7	2	3,3	2,4	1,2	1,2	0,9
		3,0				0,6
		3,3				0,9
		3,6				1,2
3,0	3	3,3	3,0	1,8	1,8	0,9
		3,6				0,6
	3,9	0,9				
	3,6	0,6				
	4	3,9				0,9

1. Кирпичную кладку выполнять до монтажа верхней панели.
2. В ссылке на документ, где расположен узел, условно опущено обозначение серии 2.830-3.

2.830-3.0-07

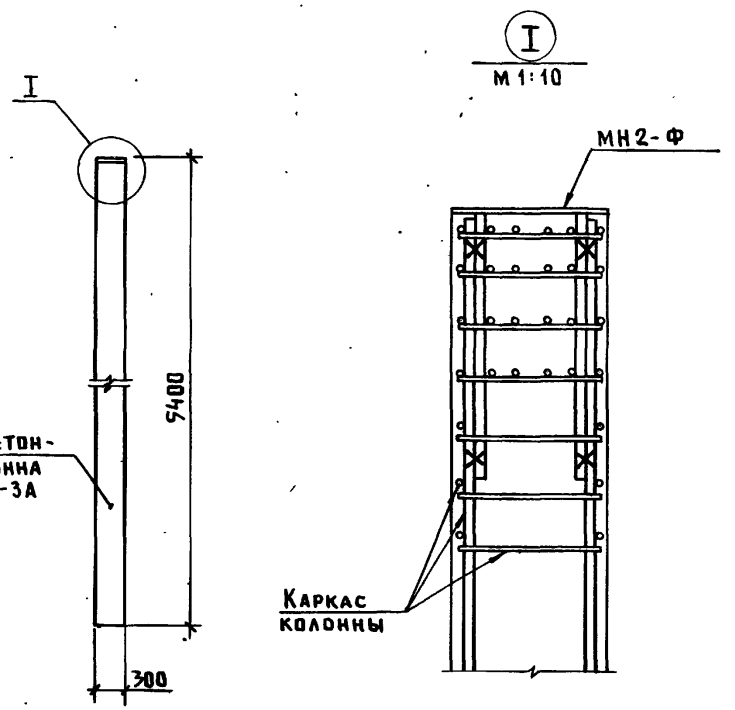
Нач. отд. Котов Гл. констр. Цуачкис Гл. спец. Герцева Ст. инж. Варгина Проверил. Кузьмина	Премы дверные. СХЕМА РАСПОЛОЖЕНИЯ ЭЛЕМЕНТОВ КРЕПЛЕНИЯ	Стадия Лист Листов Р 1 1 ГИПРОНИСЕЛЬХОЗ
---	---	---



В ССЫЛКЕ НА ДОКУМЕНТ, ГДЕ РАСПОЛОЖЕН УЗЕЛ, УСЛОВНО ОПУЩЕНО ОБОЗНАЧЕНИЕ СЕРИИ 2.830-3.

2.830-3.0-08

Инв. № подл.	Подпись и дата	Взам. инв. №	2.830-3.0-08			
Нач. отд.	Котов	<i>[Signature]</i>	Проемы оконные и воротные. Схема расположения элементов крепления	Стадия	Лист	
Гл. констр.	Цуаечкис	<i>[Signature]</i>		Р	1	
Гл. спец.	Герцева	<i>[Signature]</i>		ГИПРОНИСЕЛЬХОЗ		
Ст. инж.	Кузьмина	<i>[Signature]</i>				
Проверил	Герцева	<i>[Signature]</i>				



- Колонна СКЗ-54-3А отличается от колонны СКЗ-54-3 по серии 1.823-1 наличием закладного изделия МН2-Ф (см. документ 2.830-3.2-1300-01) вместо закладного изделия МН1.
- Изделие закладное МН2-Ф привязать к каркасу колонны до укладки в форму.

2.830-3.0-09

Инв. № подл.	Подпись и дата	Взам. инв. №	2.830-3.0-09			
Нач. отд.	Котов	<i>[Signature]</i>	Расположение дополнительных закладных изделий в железобетонной колонне фахверка СКЗ-54-3А	Стадия	Лист	
Гл. констр.	Цуаечкис	<i>[Signature]</i>		Р	1	
Гл. спец.	Герцева	<i>[Signature]</i>		ГИПРОНИСЕЛЬХОЗ		
Инженер	Панешникова	<i>[Signature]</i>				
Проверил	Герцева	<i>[Signature]</i>				

СХЕМА 1

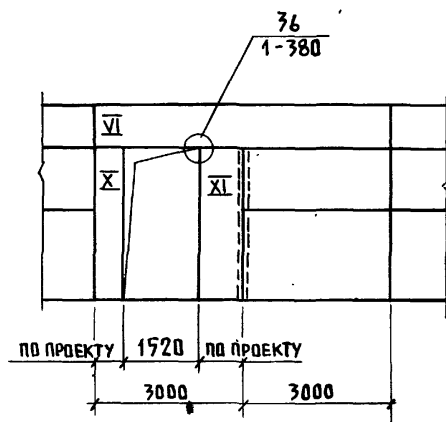


СХЕМА 2

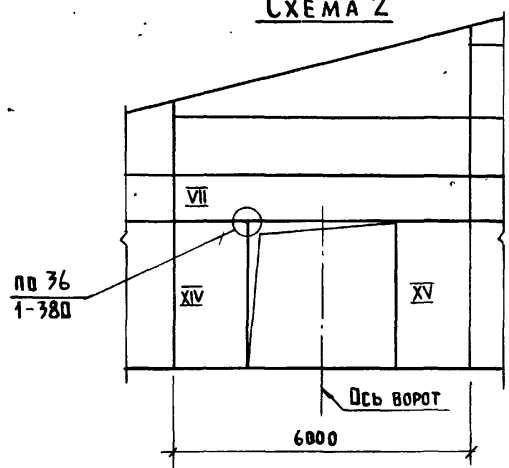


СХЕМА 3

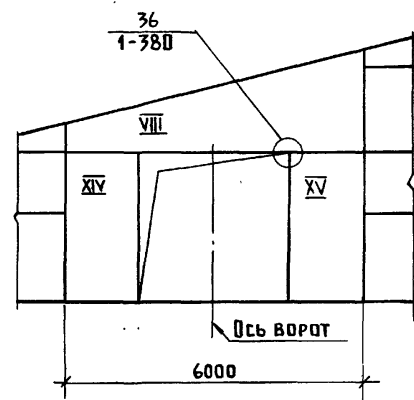


СХЕМА 4

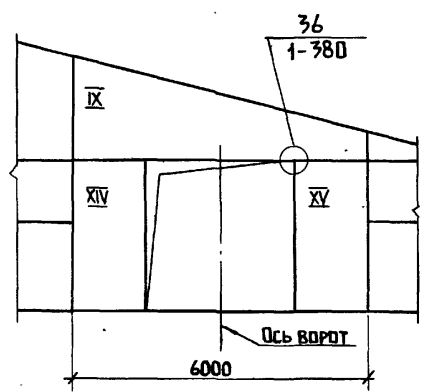


СХЕМА 5

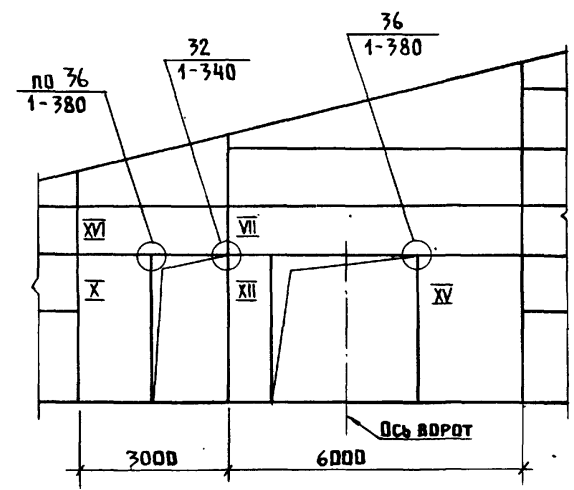
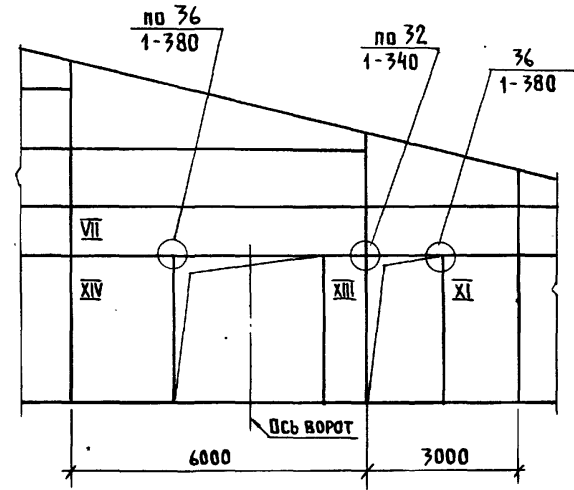


СХЕМА 6



1. Расположение дополнительных закладных изделий для панелей, замаркированных на схемах цифровыми индексами, приведены на документе 2.830-3.0-11.
2. В ссылке на документ, где расположен узел, условно опущено обозначение серии 2.830-3.

			2.830-3.0-10			
НАЧ.ОТД.	КОТОВ	<i>[Signature]</i>	ПРИМЕРЫ СХЕМ РАСПОЛОЖЕНИЯ ПАНЕЛЕЙ С ДОПОЛНИТЕЛЬНЫМИ ЗАКЛАДНЫМИ ИЗДЕЛИЯМИ ДЛЯ УСТРОЙСТВА ВОРОТ И ДВЕРЕЙ	СТАДИЯ	ЛИСТ	ЛИСТОВ
ГЛ.СПЕЦ.	ЦУДЕЧКИС	<i>[Signature]</i>		Р		1
РУК.ГР.	ЛЮХИНА	<i>[Signature]</i>		ГИПРОНИСЕЛЬХОЗ		
СТ.ИНЖ.	РАБИНОВИЧ	<i>[Signature]</i>				
ПРОВЕРИЛ	МАТВЕЕВА	<i>[Signature]</i>				
	ЛЮХИНА	<i>[Signature]</i>				

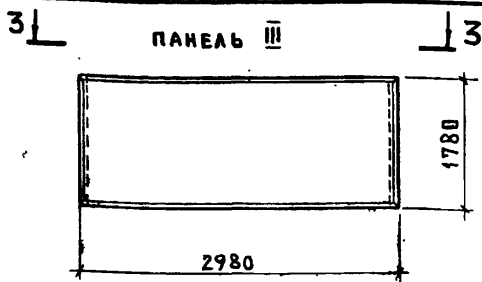
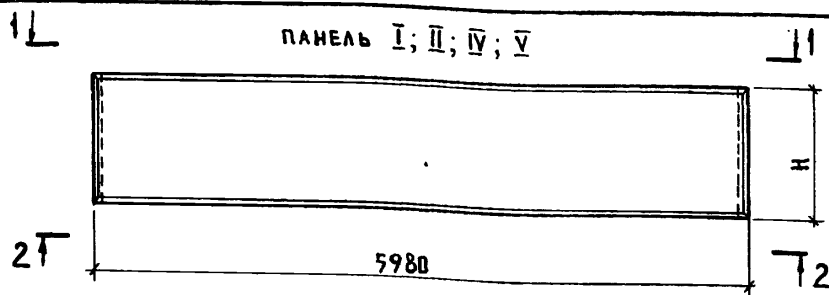


ТАБЛИЦА 1

УСЛОВНАЯ МАРКА ПАНЕЛИ	РАЗМЕРЫ, мм			
	Н	В	а	δ
I; II	1780;	200	80	120
	1180;			
	580 ТОЛЬКО ДЛЯ ПАНЕЛИ I	300	120	150
		400		
IV	1180;	200	80	120
	880;			
	580	300	120	150
		400		
500				

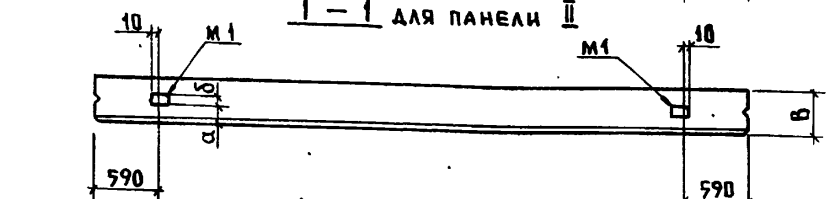
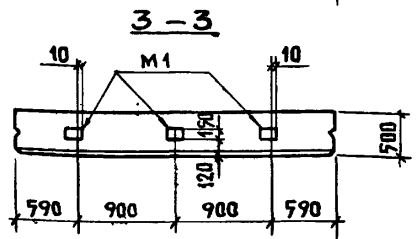
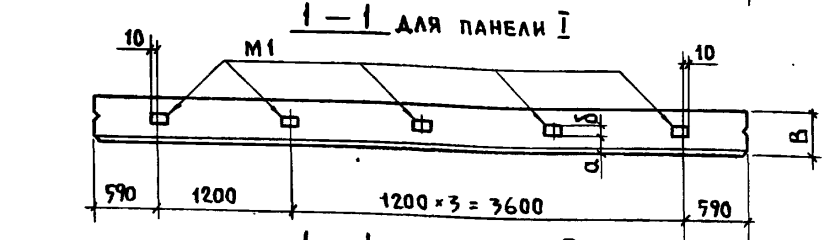
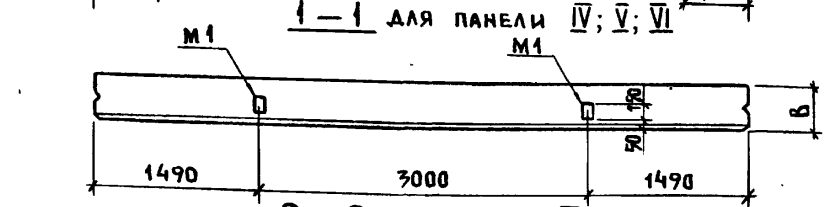
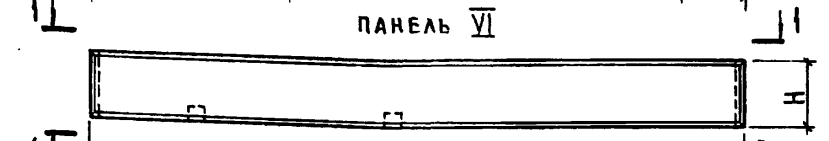
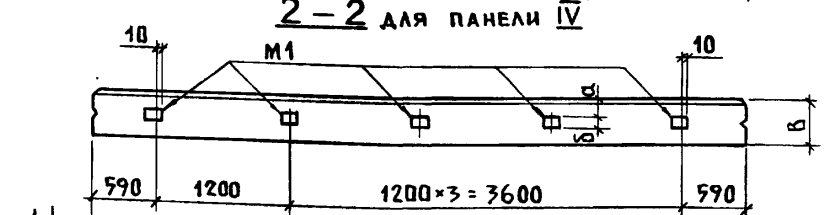


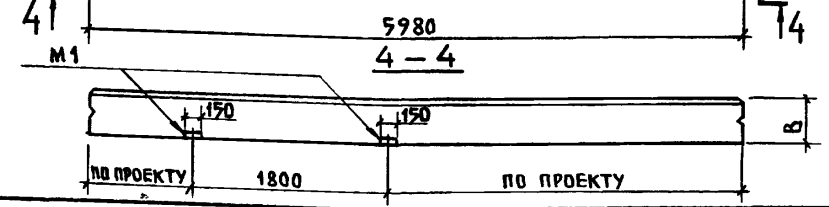
ТАБЛИЦА 2



УСЛОВНАЯ МАРКА ПАНЕЛИ	НАЗНАЧЕНИЕ ПАНЕЛИ	РАЗМЕРЫ ПАНЕЛИ, мм			ИНДЕКС ПАНЕЛИ В ЗАВИСИМОСТИ ОТ РАСПОЛОЖЕ- НИЯ ДОПОЛ- НИТЕЛЬНЫХ ЗАКЛАДНЫХ ИЗДЕЛИЙ	КОЛ. ДОПОЛНИ- ТЕЛЬНЫХ ЗАКЛАДНЫХ ИЗДЕЛИЙ	ПРИМЕ- ЧАНИЕ
		ДЛИНА L	ВЫСОТА H	ТОЛЩИНА B			
I	ПОДКОН- НАЯ	5980	1780; 1180; 880	200; 250; 300; 400; 500	1	5	
II		5980	1780; 1180; 880		2	2	
III		2980	1780	500	3	3	
IV	ПОДКАР- НИЗНАЯ, ПЕРЕМЫЧКА	5980	1180; 880; 580	200; 250; 300; 400; 500	4	7	
V	ПОДКАР- НИЗНАЯ	5980	1780; 1180; 880; 580		5	2	
VI	ПЕРЕМЫЧКА	5980	580; 880	200; 250; 300; 400; 500	6	4	



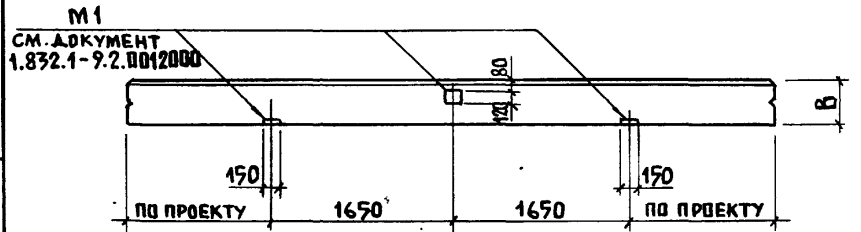
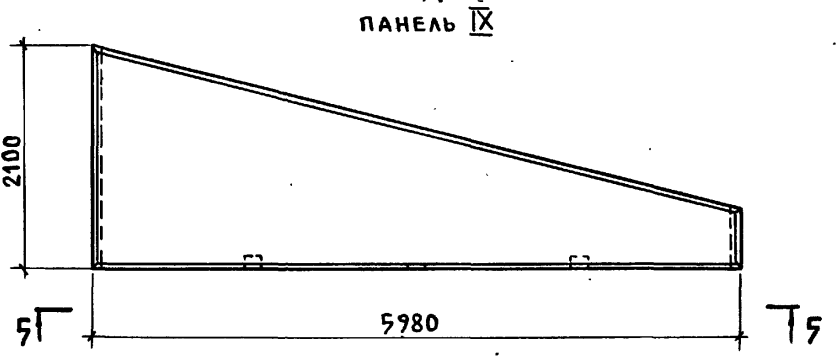
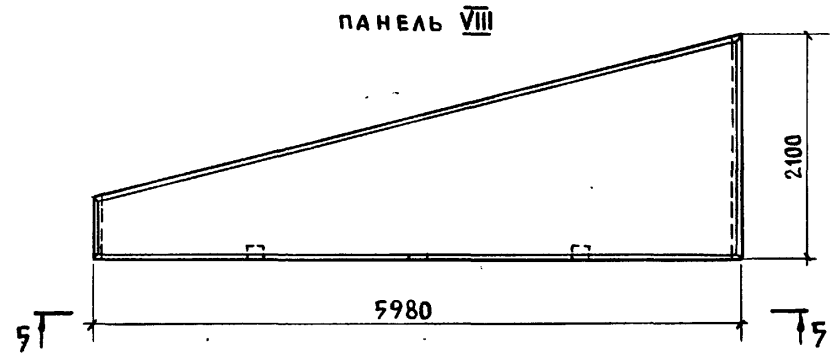
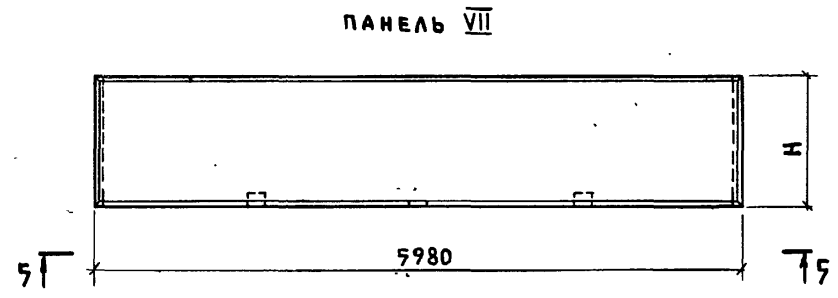
1. ИЗДЕЛИЕ ЗАКЛАДНОЕ
M1 СМ. ДОКУМЕНТ
1.832.1-9.2.0012.000.
2. УКАЗАНИЯ ДАНЫ
НА ЛИСТЕ 3.



2.830-3.0-11

НАЧ. ОТД. КОТОВ	ГЛ. КОНСТ. ЦУДЕЧКИС	ГЛ. СПЕЦ. ЛЮХИНА	РУК. ГР. РАБИНОВИЧ	ИНЖЕНЕР ЕПАНШИНОВА	ПРОВЕРИЛ ЛЮХИНА	
РАСПОЛОЖЕНИЕ ДОПОЛНИТЕЛЬНЫХ ЗАКЛАДНЫХ ИЗДЕЛИЙ В ПАНЕЛЯХ РАЗЛИЧНОГО НАЗНАЧЕНИЯ				СТАДИЯ Р	ЛИСТ 1	ЛИСТОВ 3
ГИПРОНИСЕ ЛЬХОЗ						

ИНВ. № ПОДЛ. ПОДПИСЬ И ДАТА ВЗАМ. ИНВ. №



УКАЗАНИЯ ДАНЫ НА ЛИСТЕ 3

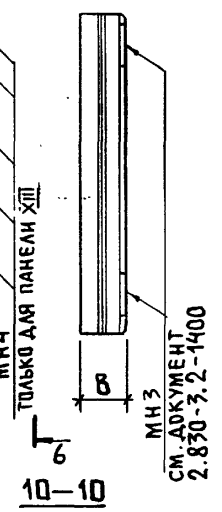
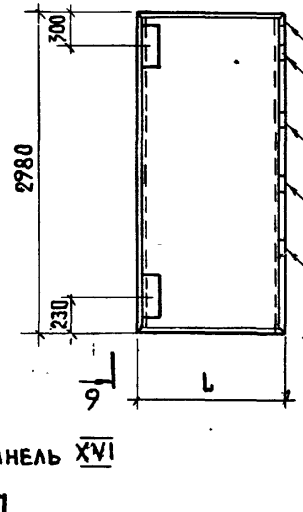
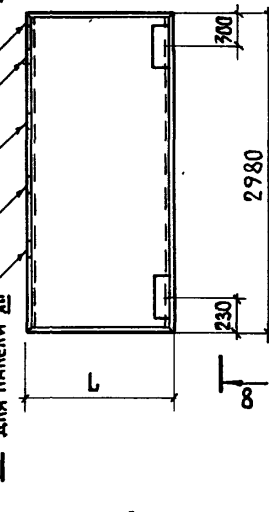
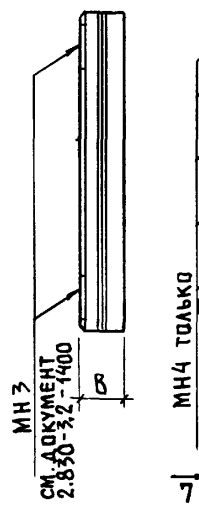
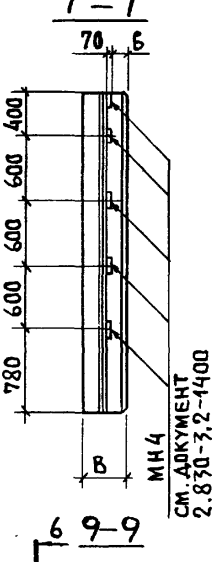
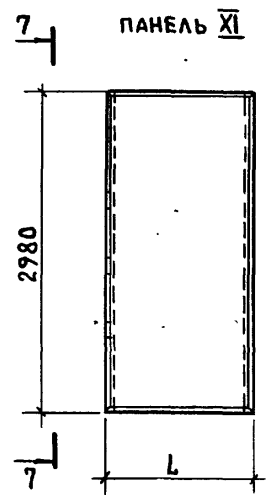
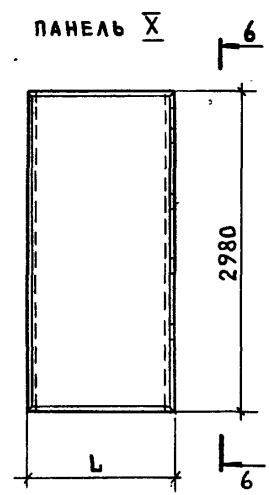
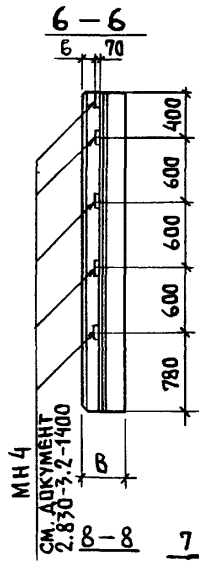
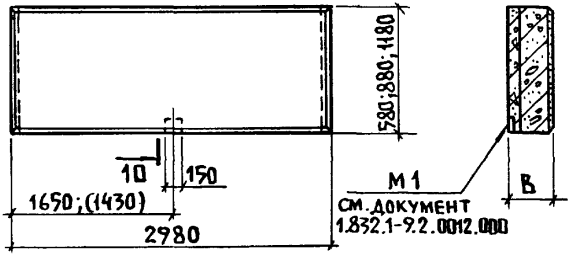


ТАБЛИЦА 3

УСЛОВНАЯ МАРКА ПАНЕЛИ	РАЗМЕРЫ, ММ	
	В	б
X; XI; XII; XIII	200	130
	250	25
	300	50
	400	80
	500	130



2.830-3.0-11

ТАБЛИЦА 4

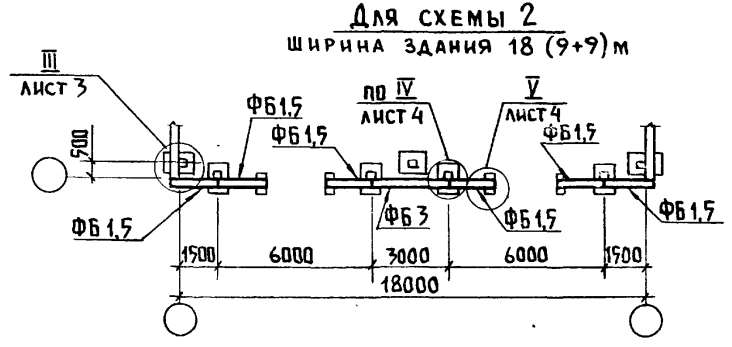
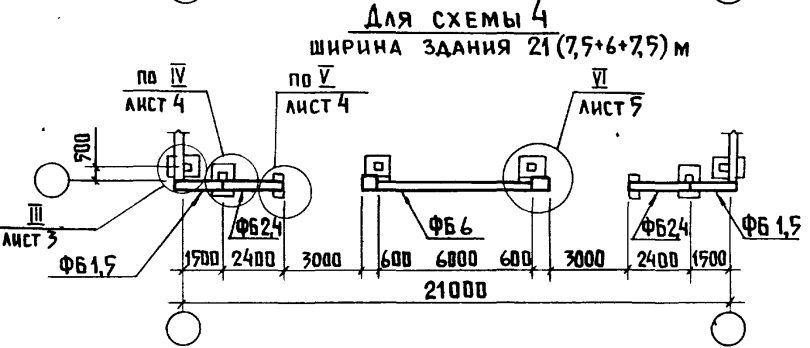
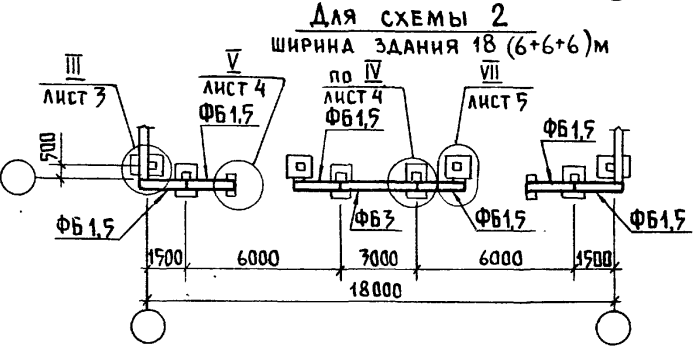
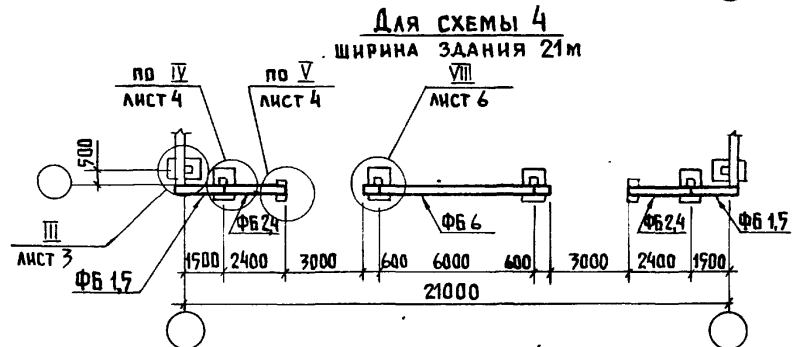
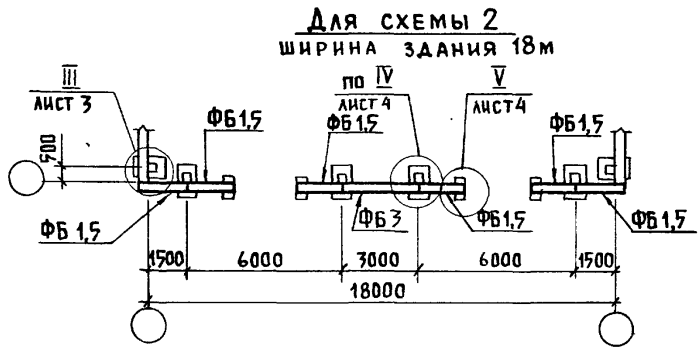
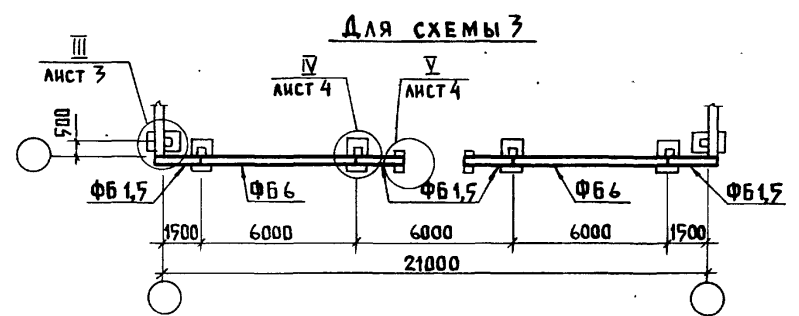
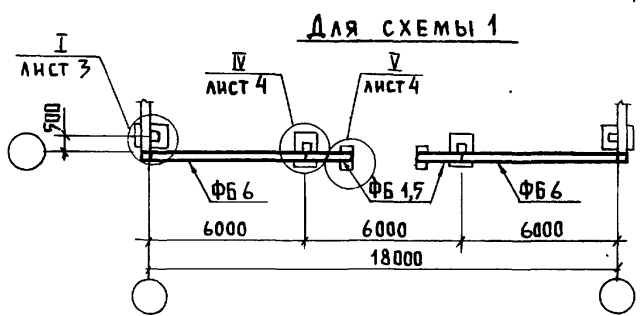
УСЛОВНАЯ МАРКА ПАНЕЛИ	НАЗНАЧЕНИЕ ПАНЕЛИ	РАЗМЕРЫ ПАНЕЛИ, мм			ИНДЕКС ПАНЕЛИ В ЗАВИСИМОСТИ ОТ РАСПОЛОЖЕ- НИЯ ДОПОЛ- НИТЕЛЬНЫХ ЗАКЛАДНЫХ ИЗДЕЛИЙ	ДОПОЛНИТЕЛЬНЫЕ ЗАКЛАДНЫЕ ИЗДЕЛИЯ		ПРИМЕ- ЧАНИЕ
		ДЛИНА L	ВЫСОТА H	ТОЛЩИНА B		МАРКА	КОЛ.	
VII	ПЕРЕМЫЧКА	5980	580; 880; 1180; 1780	200; 250; 300; 400; 500	7	М1	3	
VIII	ПЕРЕМЫЧКА ТРАПЕЦЕИДАЛЬ- НАЯ, ЛЕВАЯ	5980	2100		8	М1	3	
IX	ПЕРЕМЫЧКА ТРАПЕЦЕИДАЛЬ- НАЯ, ПРАВАЯ				9	М1	3	
X	ВЕРТИКАЛЬНАЯ ЛЕВАЯ				580; 880; 1480	2980	10	МН4
XI	ВЕРТИКАЛЬНАЯ ПРАВАЯ	11	МН4				5	
XII	ВЕРТИКАЛЬНАЯ	580; 880; 1180; 1480; 1780; 2080; 2380	2980	12	МН3-1	2		
					МН4	5		
					МН3-2	2		
					МН4	5		
					МН3-3	2		
					МН4	5		

УСЛОВНАЯ МАРКА ПАНЕЛИ	НАЗНАЧЕНИЕ ПАНЕЛИ	РАЗМЕРЫ ПАНЕЛИ, мм			ИНДЕКС ПАНЕЛИ В ЗАВИСИМОСТИ ОТ РАСПОЛОЖЕ- НИЯ ДОПОЛ- НИТЕЛЬНЫХ ЗАКЛАДНЫХ ИЗДЕЛИЙ	ДОПОЛНИТЕЛЬНЫЕ ЗАКЛАДНЫЕ ИЗДЕЛИЯ		ПРИМЕ- ЧАНИЕ
		ДЛИНА L	ВЫСОТА H	ТОЛЩИНА B		МАРКА	КОЛ.	
XIII	ВЕРТИКАЛЬНАЯ	580; 880; 1180; 1480; 1780; 2080; 2380	2980	200	13	МН3-1	2	
				250		МН4	5	
				300; 400; 500		МН3-2	2	
						МН4	5	
XIV	ВЕРТИКАЛЬНАЯ ЛЕВАЯ	580; 880; 1180; 1480; 1780; 2080; 2380	2980	200	14	МН3-1	2	
				250		МН3-2	2	
				300; 400; 500		МН3-3	2	
XV	ВЕРТИКАЛЬНАЯ ПРАВАЯ	580; 880; 1180; 1480; 1780; 2080; 2380	2980	200	15	МН3-1	2	
				250		МН3-2	2	
				300; 400; 500		МН3-3	2	
XVI	ПЕРЕМЫЧКА	2980	580; 880; 1180	200; 250; 300; 400; 500	16	М1	1	

- Схемы расположения панелей приведены в документах 2.830-3.0-01; 2.830-3.0-02; 2.830-3.0-10.
- Условные марки панелей I...XVI отличаются от панелей по серии 1.832.1-9 вып. 1,3 наличием дополнительных закладных изделий.
- В панелях с дополнительными закладными изделиями устанавливается следующая структура условного обозначения (марок) панелей:
ПСА Х.Х.Х - Х - ХХ

└─── Марка панели по серии 1.832.1-9 вып. 1,3
└─── Индекс панели в зависимости от различного расположения дополнительных закладных изделий

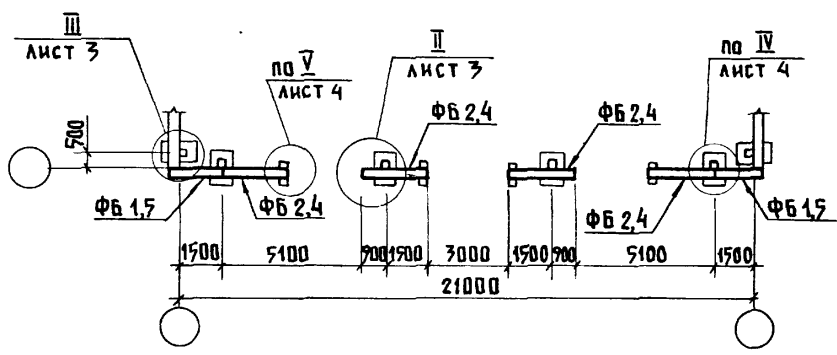
Инв. № подл. Подпись и дата Взам. инв. №



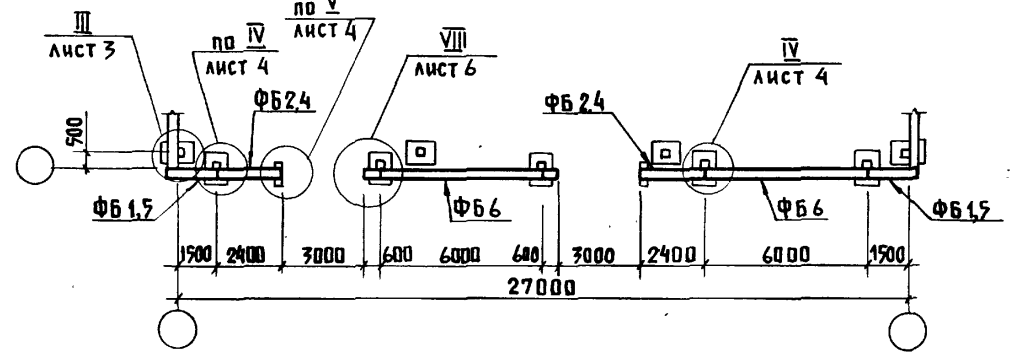
УКАЗАНИЯ ДАНЫ НА ЛИСТЕ 2

		2.830-3.0-12			
НАЧ. ОТА.	КАТАВ	ПЛАН РАСПОЛОЖЕНИЯ ФУНДАМЕНТНЫХ БАЛОК К СХЕМАМ РАСПОЛОЖЕНИЯ СТЕНОВЫХ ПАНЕЛЕЙ ТОРЦОВЫХ СТЕН.	СТАДИЯ	ЛИСТ	ЛИСТОВ
ГЛ. КОНСТР.	ЛЮДЕЧКИС		Р	1	6
ГЛ. СПЕЦ.	ЛЮХИНА		ГИПРОНИС ЕЛЬХОЗ		
РУК. ГР.	РАВИНОВИЧ				
СТ. ИНЖ.	КУЗЬМИНА				
ПРОВЕРИЛ	ЛЮХИНА				

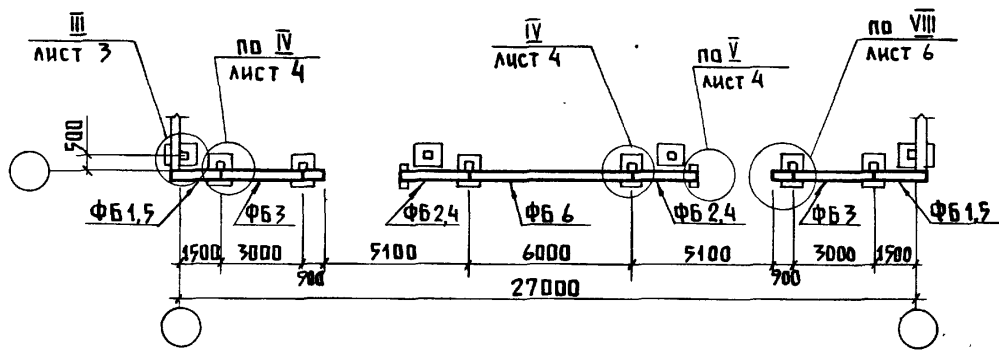
ДЛЯ СХЕМЫ 5



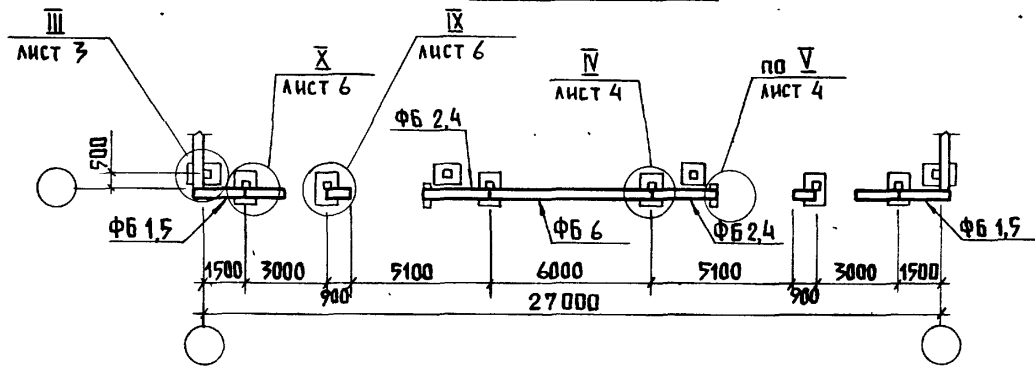
ДЛЯ СХЕМЫ 8



ДЛЯ СХЕМЫ 6



ДЛЯ СХЕМЫ 7



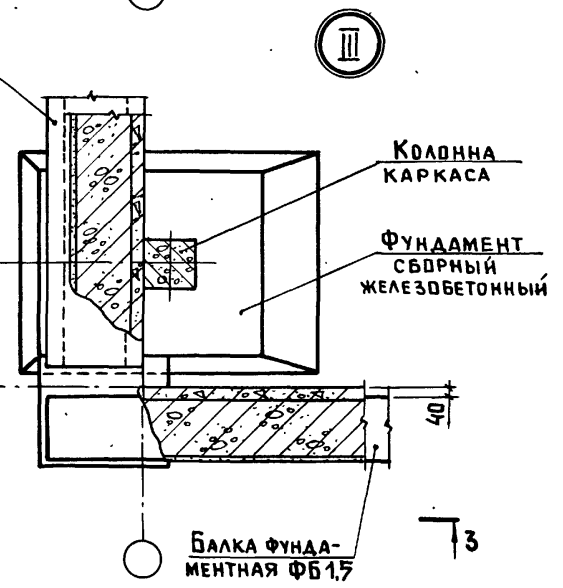
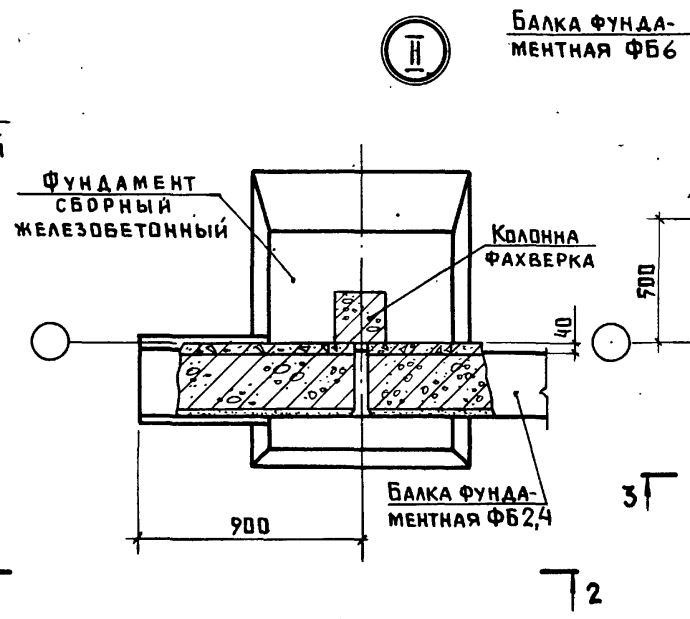
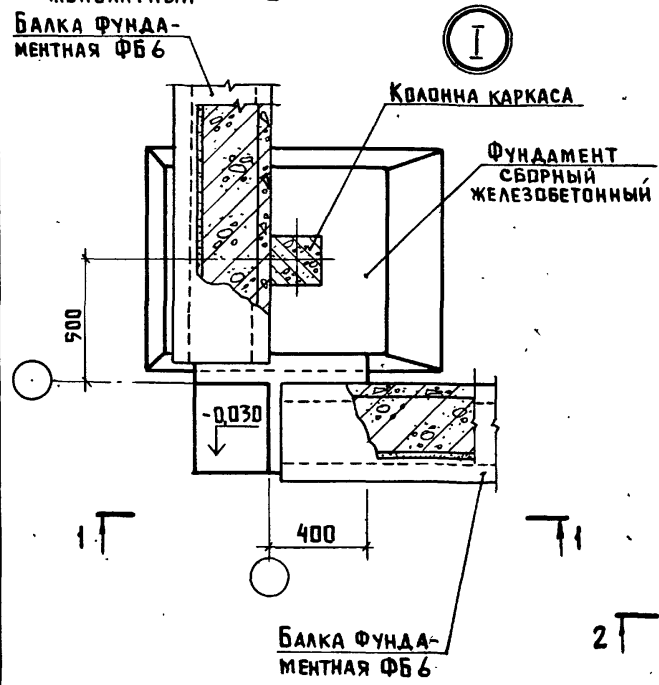
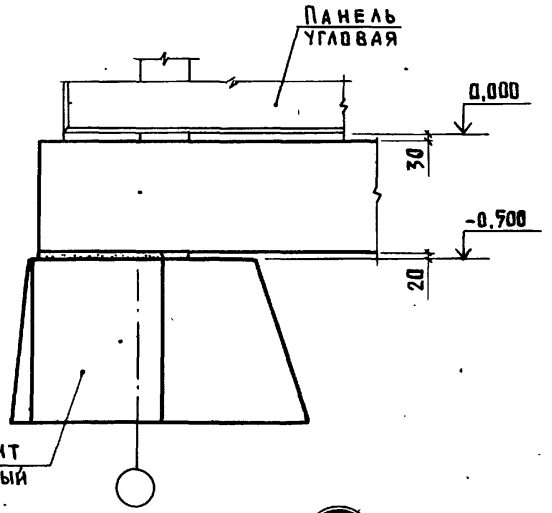
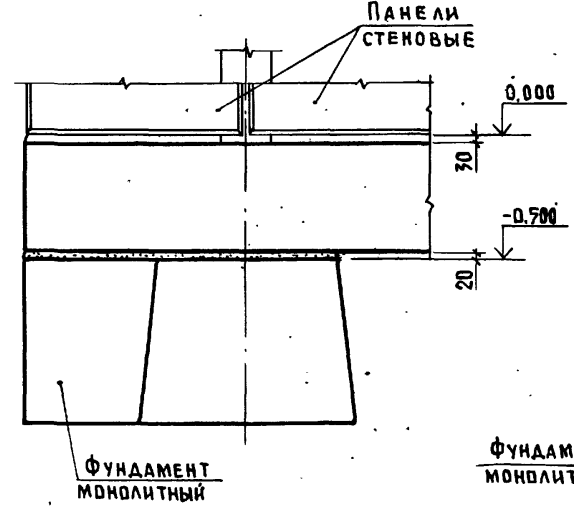
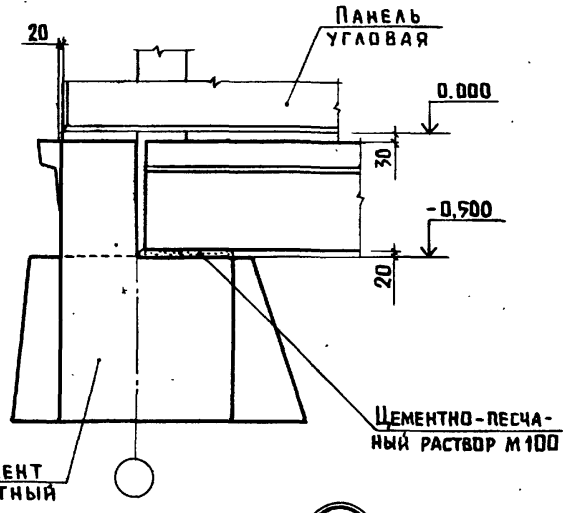
1. Схемы 1...8 расположения стеновых панелей приведены в документах 2.830-3.0-03... 2.830-3.0-05.
2. На схемах в маркировке фундаментных балок опущен индекс, указывающий тип балки, принимаемый в зависимости от толщины стены. Полная маркировка фундаментных балок указывается в конкретном проекте.

ИНВ. № ПОДА. ПОДАКСЬ И ДАТА ВЗАМ. ИНВ. №

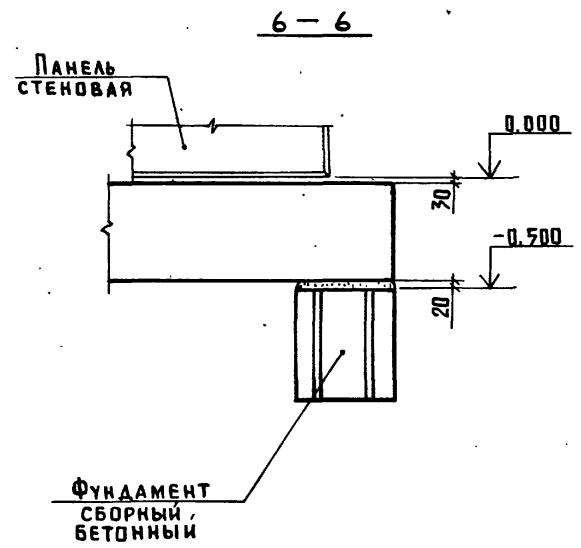
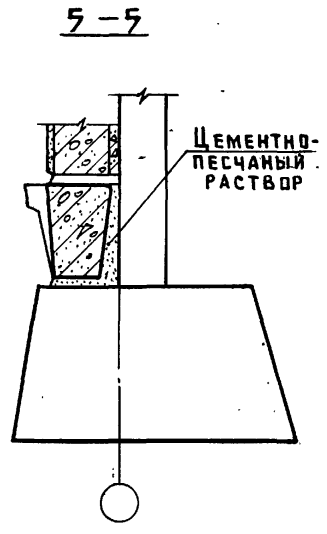
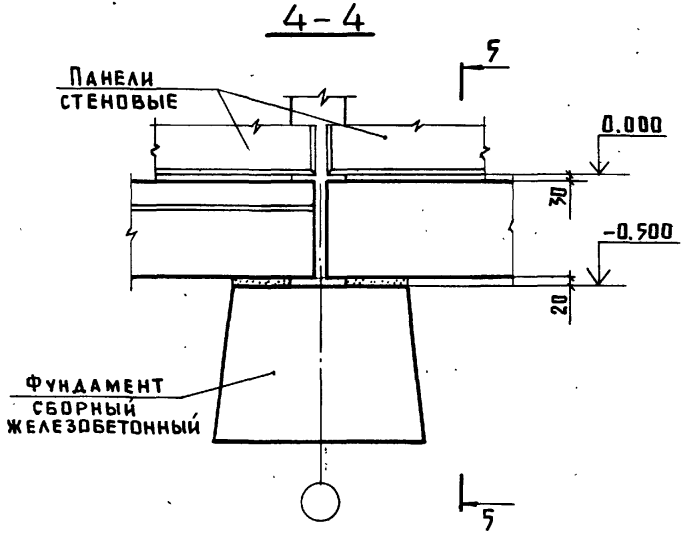
1-1

2-2

3-3



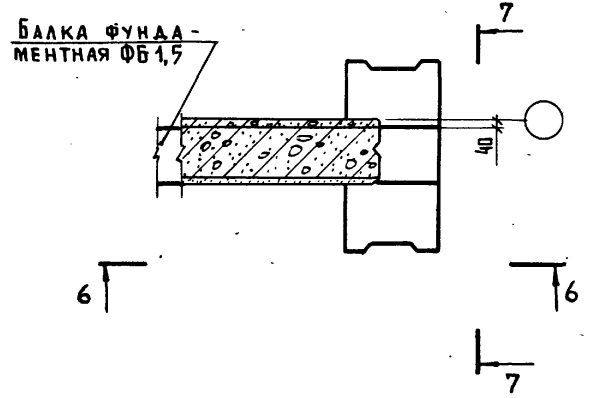
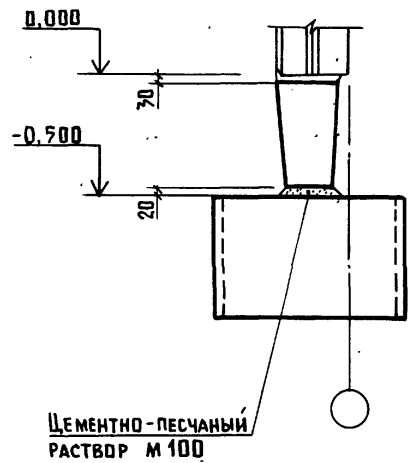
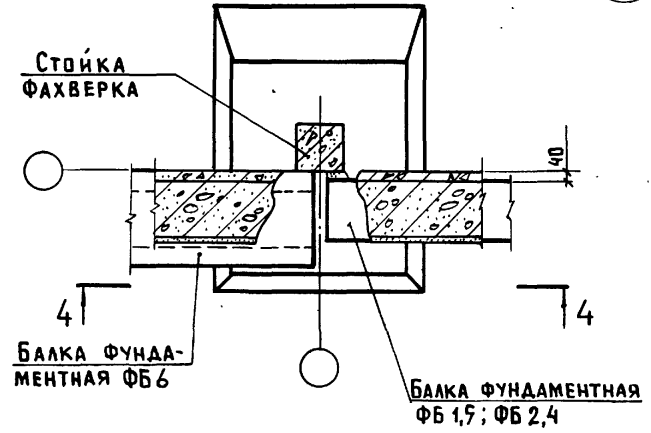
УКАЗАНИЕ ДАНО НА ЛИСТЕ 5



IV

7-7 ПОВЕРНУТО

V

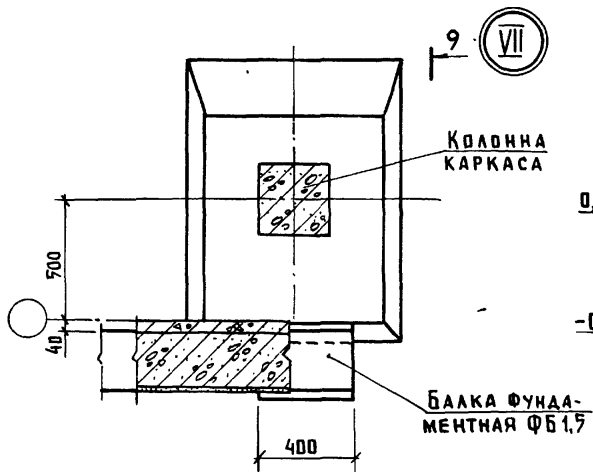
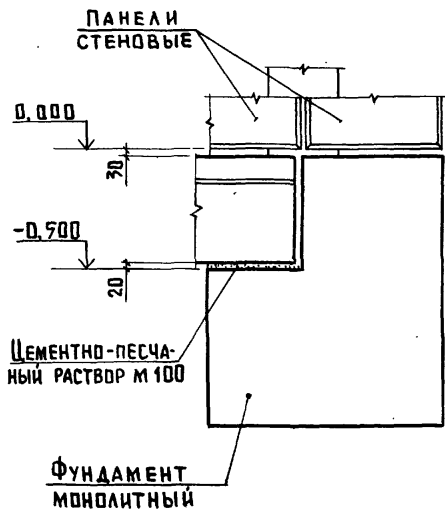


УКАЗАНИЕ ДАНО НА ЛИСТЕ 5

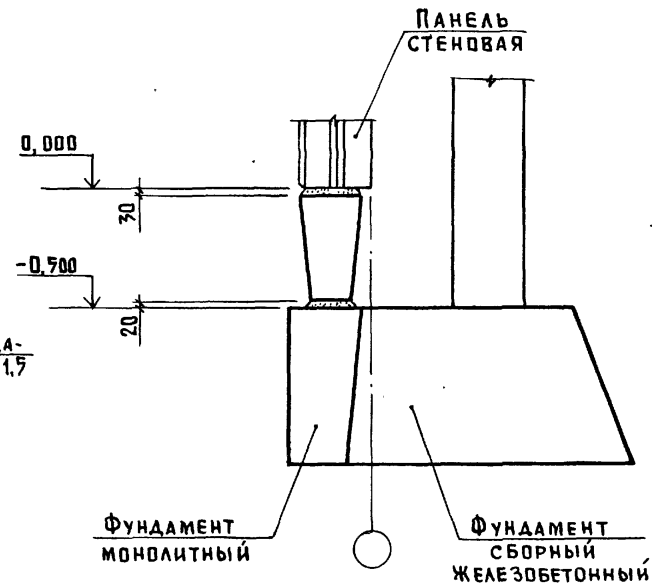
2.830-3.0-12	ЛИСТ 4
--------------	-----------

Шифр по подл. Подпись и дата. Шифр инв. №

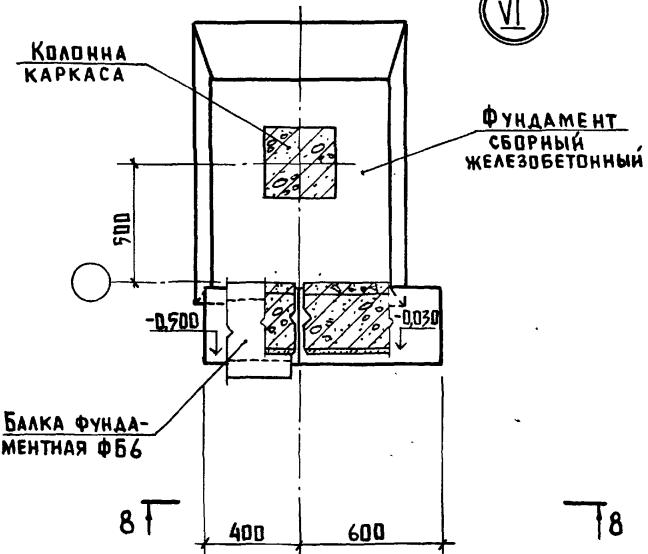
8-8



9-9 ПОВЕРНУТО



VI

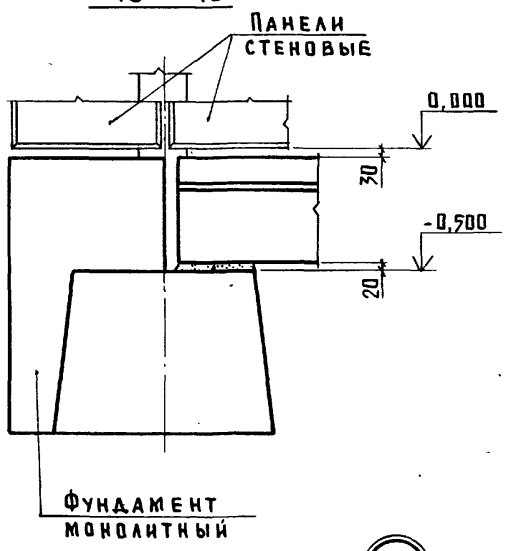


РАЗМЕРЫ МОНОЛИТНЫХ ФУНДАМЕНТОВ И ХАРАКТЕРИСТИКИ ПРИМЕНЯЕМЫХ МАТЕРИАЛОВ ПРИНИМАЮТСЯ ПРИ ИХ ПРОЕКТИРОВАНИИ.

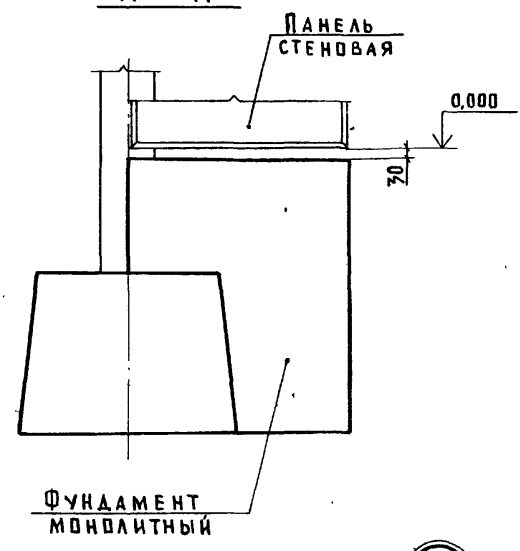
2.830-3.0-12

Лист 5

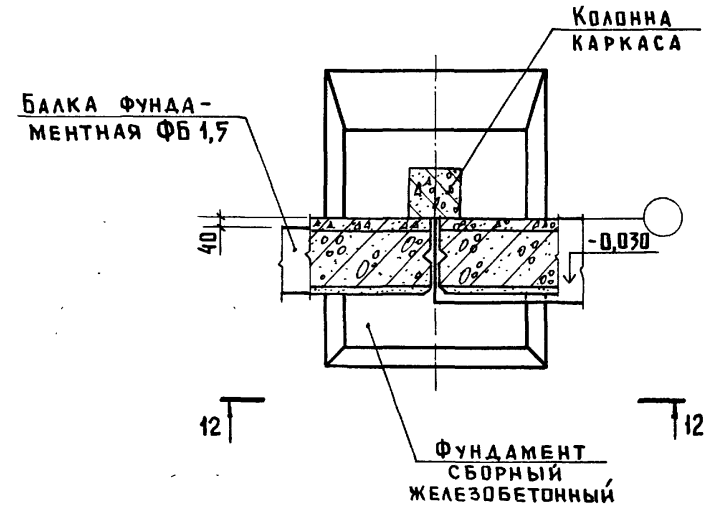
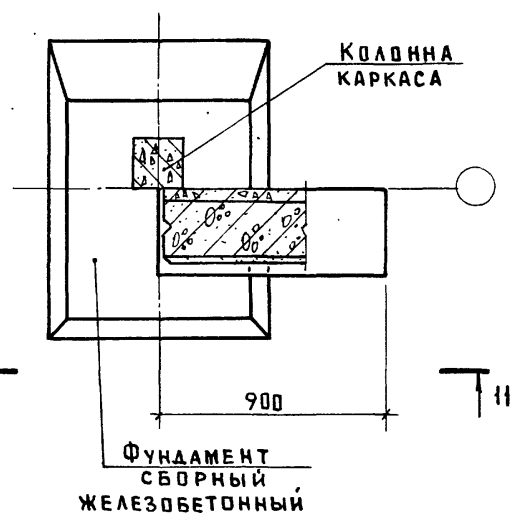
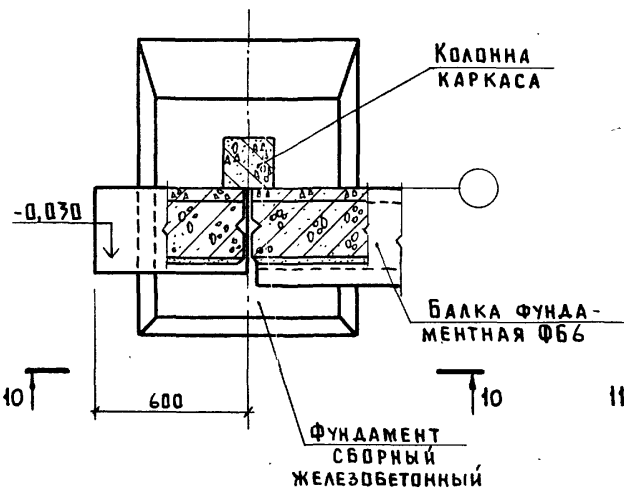
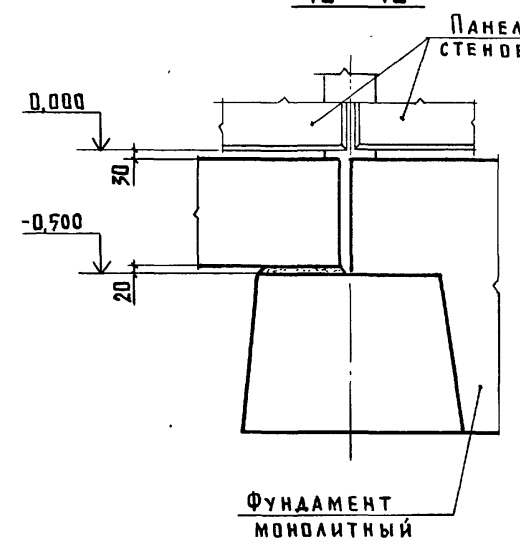
10 - 10



11 - 11



12 - 12



УКАЗАНИЯ ДАНЫ НА ЛИСТЕ 5

Инв. № подл. Подпись и дата. Взам. инв. №

ТАБЛИЦА 5

ФАХВЕРК ТОРЦОВОЙ СТЕНЫ

СТОЙКА ФАХВЕРКА

№ СХЕМЫ	Эскиз	МЛАДШАЯ ВЫСОТА ЭТАЖА Н _о , М	СТРОПИЛЬНАЯ КОНСТРУКЦИЯ, РАМА	Эскиз	МАРКА	ОТМЕТКА, М		ЖЕЛЕЗБЕТОННАЯ КОЛОННА				НАСАДКА СТАЛЬНАЯ					
						А	Б	ВыСОТА h ₁ , М	РАСЧЕТНЫЙ ИЗГИБАЮЩИЙ МОМЕНТ, КГС·М В СЕЧ. I-I, ПРИ СКОРОСТНОМ НАПОРЕ ВЕТРА ПО РАЙОНУ				ВыСОТА h ₂ , М	МАРКА			
									I	II	III	IV					
1		2,4	ЖЕЛЕЗБЕТОННАЯ ФЕРМА		C1	5,1	3,9	4,8	675	870	1090	1335	1,2	HC1-3; HC1-4			
			4,8			545			710	910	1115	0,9	HC1-1; HC1-2				
		2,7	ЖЕЛЕЗБЕТОННАЯ ФЕРМА			5,4	4,2	5,1	725	940	1210	1480	1,2	HC1-3; HC1-4			
	СТАЛЬНАЯ ФЕРМА	5,1	625			810			1040	1270	0,9	HC1-1; HC1-2					
	3,0	ЖЕЛЕЗБЕТОННАЯ ФЕРМА	5,7			4,5	5,4	820	1065	1370	1670	1,2	HC1-3; HC1-4				
	СТАЛЬНАЯ ФЕРМА	5,4	705					915	1175	1440	0,9	HC1-1; HC1-2					
2		2,55	ЖЕЛЕЗБЕТОННАЯ РАМА		C1	5,4	4,2	5,1	725	940	1210	1480	1,2	HC1-3; HC1-4			
			5,4			725			940	1210	1480	1,2	HC1-3; HC1-4				
2		2,4	ЖЕЛЕЗБЕТОННЫЕ БАЛКИ И ФЕРМА				C1	3,9	2,4	3,3	СМ. УКАЗАНИЕ П.1				1,5	HC2-1; HC2-2	
								5,4			570	735	945	1155	1,2	HC1-3; HC1-4	
		2,7						C2	4,2	2,7	3,6	СМ. УКАЗАНИЕ П.1				1,5	HC2-1; HC2-2
									5,7			640	825	1060	1300	1,2	HC1-3; HC1-4
		3,0		C1	4,5			3,0	3,9	СМ. УКАЗАНИЕ П.1				1,5	HC2-1; HC2-2		
					6,0					700	910	1165	1425	1,2	HC1-3; HC1-4		

- ЖЕЛЕЗБЕТОННЫЕ КОЛОННЫ ДЛЯ СТОЕК ФАХВЕРКА C1 В СХЕМАХ 2; 3; 4; 5; 6; 7 ПРИНИМАЮТСЯ КОНСТРУКТИВНО ТОЙ ЖЕ МАРКИ, ЧТО И КОЛОННЫ КАРКАСА ЗДАНИЯ.
- В ССЫЛКЕ НА ДОКУМЕНТ, ГДЕ РАСПОЛОЖЕН УЗЕЛ, УСЛОВНО ОПУЩЕНО ОБОЗНАЧЕНИЕ СЕРИИ 2.830-3.

2.830 - 3.0 - 13

НАЧ. ОТА.	КВТОВ		СХЕМА ФАХВЕРКА ТОРЦОВОЙ СТЕНЫ.		
П. КОНСТР.	ЦУАЕЧКИС				
П. СПЕЦ.	АНУШИНА				
РУК. ГР.	РАБИНОВИЧ				
ИНЖЕНЕР	ЕПАНЕВИЧОВА				
ПРОВЕРЕНА	РАБИНОВИЧ				

ГИПРОНИСЕЛЬХОЗ

ФАХВЕРК ТОРЦОВОЙ СТЕНЫ

СТОЙКА ФАХВЕРКА

№ СХЕМЫ	Эскиз	МОДУЛЬНАЯ ВЫСОТА ЭТАЖА Но, м	СТРОПНАЯ КОНСТРУКЦИЯ, РАМА	Эскиз	МАРКА	ОТМЕТКА, м		ЖЕЛЕЗОБЕТОННАЯ КОЛОННА				НАСАДКА СТАЛЬНАЯ		
						А	Б	Высота h_1 , м	РАСЧЕТНЫЙ ИЗГИБАЮЩИЙ МОМЕНТ, КГС·М В СЕЧ. 1-1, ПРИ СКОРЯСТНОМ НАПОРЕ ВЕТРА ПО РАЙОНУ				Высота h_2 , м	МАРКА
									I	II	III	IV		
2		2.4	ЖЕЛЕЗОБЕТОННАЯ ФЕРМА		C1	3,9	2,4	3,3	СМ. УКАЗАНИЕ П.1				1,5	НС2-1; НС2-2
			СТАЛЬНАЯ ФЕРМА		C2	5,4	4,2	5,1	570	735	945	1155	1,2	НС1-3; НС1-4
		2.7	ЖЕЛЕЗОБЕТОННАЯ ФЕРМА		C1	3,6	2,4	3,3	СМ. УКАЗАНИЕ П.1				1,2	НС1-3; НС1-4
			СТАЛЬНАЯ ФЕРМА		C2	5,1	4,2	5,1	485	630	810	990	0,9	НС1-1; НС1-2
		3.0	ЖЕЛЕЗОБЕТОННАЯ ФЕРМА		C1	4,2	2,7	3,6	СМ. УКАЗАНИЕ П.1				1,5	НС2-1; НС2-2
			СТАЛЬНАЯ ФЕРМА		C2	5,7	4,5	5,4	640	830	1060	1300	1,2	НС1-3; НС1-4
	2.55		ЖЕЛЕЗОБЕТОННАЯ РАМА	C1	3,9	2,7	3,6	СМ. УКАЗАНИЕ П.1				1,2	НС1-3; НС1-4	
				C2	5,4	4,5	5,4	545	705	910	1100	0,9	НС1-1; НС1-2	
				C1	4,5	3,0	3,9	СМ. УКАЗАНИЕ П.1				1,5	НС2-1; НС2-2	
				C2	6,0	4,8	5,7	700	910	1165	1425	1,2	НС1-3; НС1-4	
				C1	4,2	3,0	3,9	СМ. УКАЗАНИЕ П.1				1,2	НС1-3; НС1-4	
				C2	5,7	4,8	5,7	615	800	1025	1255	0,9	НС1-1; НС1-2	
C1	4,2	2,7	3,6	280	365	470	575	1,5	НС2-1; НС2-2					
C2	5,7	4,5	5,4	640	830	1060	1300	1,2	НС1-3; НС1-4					

УКАЗАНИЯ СМ. ЛИСТ 1

2.830 - 3.0 - 13

Лист 2

ИНВ. № ПЛАТ. ПОДЛИСЬ И ДАТА ВЗЛОМ. ИНВ. №

ФАХВЕРК ТОРЦОВОЙ СТЕНЫ

СТОЙКА ФАХВЕРКА

№ СХЕМЫ	Эскиз	МОДУЛЬНАЯ ВЫСОТА ЭТАЖА Н ₀ , М	СТРОПИЛЬНАЯ КОНСТРУКЦИЯ, РАМА	Эскиз	МАРКА	ОТМЕТКА, М		ЖЕЛЕЗОБЕТОННАЯ КОЛОННА				НАСАДКА СТАЛЬНАЯ		
						А	Б	ВЫСОТА Н ₁ , М	РАСЧЕТНЫЙ ИЗГИБАЮЩИЙ МОМЕНТ, КГС·М ВСЕЧ. 1-1, ПРИ СКОРОСТНОМ НАПОРЕ ВЕТРА ПО РАЙОНУ				ВЫСОТА Н ₂ , М	МАРКА
									I	II	III	IV		
3		2,4	ЖЕЛЕЗО-БЕТОННЫЕ БАЛКИ		C1	4,2	2,4	3,3	СМ. УКАЗАНИЕ П.1				1,8	НС2-3; НС2-4
		2,7			C2	5,7	4,5	5,4	570	740	945	1155	1,2	НС1-3; НС1-4
		3,0			C1	4,5	2,7	3,6	СМ. УКАЗАНИЕ П.1				1,8	НС2-3; НС2-4
4		2,4	СТАЛЬНАЯ ФЕРМА		C1	4,5	2,7	3,6	СМ. УКАЗАНИЕ П.1				1,8	НС2-3; НС2-4
		2,7			C2	6,0	4,8	5,7	625	810	1045	1275	1,2	НС1-3; НС1-4
		3,0			C1	4,8	3,0	3,9	СМ. УКАЗАНИЕ П.1				1,8	НС2-3; НС2-4
		2,4	СТАЛЬНАЯ ФЕРМА		C1	3,6	2,4	3,3	СМ. УКАЗАНИЕ П.1				1,2	НС1-3; НС1-4
		2,7			C2	5,1	4,2	5,1	645	840	1075	1315	0,9	НС1-1; НС1-2
		3,0			C1	3,9	2,7	3,6	СМ. УКАЗАНИЕ П.1				1,2	НС1-3; НС1-4
		2,4	ЖЕЛЕЗО-БЕТОННАЯ РАМА		C1	4,2	3,0	3,9	СМ. УКАЗАНИЕ П.1				1,2	НС1-3; НС1-4
		2,7			C2	5,7	4,8	5,7	820	1065	1370	1670	0,9	НС1-1; НС1-2
		3,0			C1	4,2	2,7	3,6	250	320	410	505	1,5	НС2-1; НС2-2
	2,4	ЖЕЛЕЗО-БЕТОННАЯ РАМА	C1	4,2	2,7	3,6	250	320	410	505	1,5	НС2-1; НС2-2		
	2,7		C2	5,7	4,5	5,4	820	1065	1370	1675	1,2	НС1-3; НС1-4		

УКАЗАНИЯ СМ. ЛИСТ 1

2.830-3.0-13 ЛИСТ 3

ФАХВЕРК ТОРЦОВОЙ СТЕНЫ

СТОЙКА ФАХВЕРКА

№ СХЕМЫ	Эскиз	МОДУЛЬНАЯ ВЫСОТА ЭТАЖА №, м	СТРОПИЛЬНАЯ КОНСТРУКЦИЯ, РАМА	Эскиз	МАРКА	ОТМЕТКА, м		ЖЕЛЕЗБЕТОННАЯ КОЛОННА				НАСАДКА СТАЛЬНАЯ		
						А	Б	Высота h_1 , м	РАСЧЕТНЫЙ ИЗГИБАЮЩИЙ МОМЕНТ, кгс·м в сеч. 1-1, при скоростном напоре ветра по району				Высота h_2 , м	МАРКА
									I	II	III	IV		
5		2,4	ЖЕЛЕЗОБЕТОННЫЕ БАЛКИ И ФЕРМЫ		C1	3,9	2,4	3,3	см. УКАЗАНИЕ п.1				1,9	HC2-1; HC2-2
		2,7			C3	5,4	-	-	-				4,43	СФС1-1; СФС1-4
		3,0			C1	4,2	2,7	3,6	см. УКАЗАНИЕ п.1				1,5	HC2-1; HC2-2
					C3	5,7	-	-	-				4,73	СФС1-2; СФС1-5
					C1	4,5	3,0	3,9	см. УКАЗАНИЕ п.1				1,5	HC2-1; HC2-2
					C3	6,0	-	-	-				5,03	СФС1-3; СФС1-6
6		2,4	ЖЕЛЕЗОБЕТОННЫЕ БАЛКИ И ФЕРМЫ		C1	4,35	2,4	3,3	см. УКАЗАНИЕ п.1				1,95	HC2-5; HC2-6
		2,7			C2	5,1	3,9	4,8	710	660	850	1040	1,2	HC3-1; HC3-2
		3,0			C4	6,6	5,1	6,0	1190	1480	1910	2330	1,5	HC1-5; HC1-6
					C1	4,65	2,7	3,6	см. УКАЗАНИЕ п.1				1,95	HC2-5; HC2-6
					C2	5,4	4,2	5,1	970	740	940	1150	1,2	HC3-1; HC3-2
					C4	6,9	5,4	6,3	1260	1630	2100	2960	1,5	HC1-5; HC1-6
					C1	4,95	3,0	3,9	см. УКАЗАНИЕ п.1				1,95	HC2-5; HC2-6
					C2	5,7	4,5	5,4	640	840	1070	1310	1,2	HC3-1; HC3-2
					C4	7,2	5,7	6,6	1360	1760	2262	2770	1,5	HC1-5; HC1-6
					C1	4,2	2,4	3,3	см. УКАЗАНИЕ п.1				1,8	HC2-3; HC2-4
					C2	5,7	4,5	5,4	820	1060	1370	1670	1,2	HC1-3; HC1-4
					C4	7,2	5,7	6,6	1310	1700	2185	2670	1,5	HC1-5
7		2,4	ЖЕЛЕЗОБЕТОННЫЕ БАЛКИ И ФЕРМЫ		C1	4,5	2,7	3,6	см. УКАЗАНИЕ п.1				1,8	HC2-3; HC2-4
		2,7			C2	6,0	4,8	5,7	920	1190	1530	1870	1,2	HC1-3; HC1-4
		3,0			C4	7,5	5,7	6,6	1430	1860	2380	2910	1,8	HC2-3
					C1	4,8	3,0	3,9	см. УКАЗАНИЕ п.1				1,8	HC2-3; HC2-4
					C2	6,3	5,1	6,0	1005	1303	1675	2050	1,2	HC1-3; HC1-4
					C4	7,8	5,7	6,6	1540	2000	2570	3140	2,1	HC1-7

№№ подл. Подпись и дата. Взам. инв. №

УКАЗАНИЯ см. лист 1