

ТИПОВОЙ ПРОЕКТ  
903-1-265.88

КОТЕЛЬНАЯ  
С 4 КОТЛАМИ ДЕ-6,5-14 ГМ  
СИСТЕМА ТЕПЛОСНАБЖЕНИЯ ЗАКРЫТАЯ.  
ТОПЛИВО-ГАЗ, РЕЗЕРВ-МАЗУТ.  
ЗДАНИЕ ИЗ СБОРНЫХ  
ЖЕЛЕЗОБЕТОННЫХ КОНСТРУКЦИЙ

АЛЬБОМ Б  
ЧАСТЬ 1  
СТР. 2-58

23296-06  
ЦЕНА 9-12

ТИПОВОЙ ПРОЕКТ  
90 3-1-26588

КОТЕЛЬНАЯ С 4 КОТЛАМИ ДЕ-6,5-14 ГМ.  
СИСТЕМА ТЕПЛОСНАБЖЕНИЯ ЗАКРЫТАЯ.  
ТОПЛИВО - ГАЗ, РЕЗЕРВ - МАЗУТ.  
ЗДАНИЕ ИЗ СБОРНЫХ ЖЕЛЕЗОБЕТОННЫХ КОНСТРУКЦИЙ.

АЛЬБОМ 6

МЕТАЛЛОКОНСТРУКЦИИ ТЕХНОЛОГИЧЕСКИЕ. РАБОЧИЕ ЧЕРТЕЖИ.

РАЗРАБОТАН:  
ГПИ „ГОРЬКОВСКИЙ САНТЕХПРОЕКТ“

УТВЕРЖДЁН  
И ВВЕДЕН В ДЕЙСТВИЕ ГОССТРОЕМ СССР  
ПРОТОКОЛА ОТ 7.07.88 г. № 44

ГЛАВНЫЙ ИНЖЕНЕР ИНСТИТУТА  
ГЛАВНЫЙ ИНЖЕНЕР ПРОЕКТА

*Фалалеев*  
*Гусева*

Н. П. ФАЛАЛЕЕВ  
Т. Г. ГУСЕВА

## СОДЕРЖАНИЕ АЛЬБОМА

Обозначение	Наименование	Стр.	Обозначение	Наименование	Стр.
	Содержание	2,3	Д20 А. 801. 004	Фланец	32
Д7А. 017. 000	Виброоснование под вентилятор ВДН-9	4	Д20 А. 801. 010 с6	Отвод	33
Д7А. 017. 002	Пластина		Д20 А. 801. 020 с6	Отвод	34
Д7А. 017. 010	Рама		Д20 А. 801. 005	Стенка	35
Д7А. 017. 000 с6	Виброоснование под вентилятор ВДН-9	Д20 А. 801. 006	Стенка		
Д7А. 017. 010 с6	Рама	Д20 А. 801. 009	Стенка		
Д7А. 017. 004	Швеллер	7	Д20 А. 801. 008	Стенка	36
Д7А. 017. 007	Кранштейн	7	Д20 А. 801. 030	Переход	
Д20 А. 797. 000	Короб	7,8	Д20 А. 801. 030 с6	Переход	
Д20 А. 797. 004	Стенка	8	Д20 А. 801. 013	Стенка	37
Д20 А. 797. 018	Серьга		Д20 А. 801. 016	Стенка	
Д20 А. 797. 000 с6	Короб	9	Д20 А. 802. 000	Короб	
Д20 А. 797. 017	Стенка	10	Д20 А. 802. 000 с6	Короб	
Д20 А. 798. 000	Короб	11	Д20 А. 802. 002	Стенка	
Д20 А. 798. 000 с6	Короб		Д20 А. 802. 005	Стенка	39
Д20 А. 799. 001	Планка уплотнительная	12	Д20 А. 802. 006	Патрубок	
Д20 А. 799. 000	Тройник с заслонкой		Д20 А. 802. 007	Фланец	
Д20 А. 799. 002	Вал	13	Д20 А. 802. 009	Стенка	40
Д20 А. 799. 000 с6	Тройник с заслонкой		Д20 А. 802. 013	Дно	
Д20 А. 799. 003	Крышка сальника	14	Д20 А. 803. 000	Короб	
Д20 А. 799. 004	Подшипник нижний		Д20 А. 803. 010	Переход	
Д20 А. 799. 005	Прокладка	15	Д20 А. 803. 000 с6	Короб	42
Д20 А. 799. 006	Подшипник верхний		Д20 А. 803. 010 с6	Переход	
Д20 А. 799. 007	Прокладка		Д20 А. 803. 001	Обечайка	
Д20 А. 799. 008	Крышка	16	Д20 А. 803. 020 с6	Отвод	43
Д20 А. 799. 009	Стенка		Д20 А. 803. 020	Отвод	
Д20 А. 799. 010	Корпус	17	Д20 А. 804. 000	Газоход наружный левый	
Д20 А. 799. 012	Стенка		Д20 А. 804. 001	Переход	
Д20 А. 799. 014	Стенка	18	Д20 А. 804. 000 с6	Газоход наружный левый	45
Д20 А. 799. 010 с6	Корпус		Д20 А. 804. 003	Газоход	
Д20 А. 799. 013	Стенка	19	Д20 А. 804. 002	Газоход	
Д20 А. 799. 015	Стенка		Д20 А. 804. 004	Газоход	
Д20 А. 799. 016	Стенка	20	Д20 А. 804. 005	Прокладка	47
Д20 А. 799. 017	Ребро		Д20 А. 804. 010	Короб	
Д20 А. 799. 025	Ребро	21	Д20 А. 804. 010 с6	Короб	
Д20 А. 799. 020	Заслонка		Д20 А. 804. 009	Планка	
Д20 А. 799. 020 с6	Заслонка	22	Д20 А. 804. 012	Переход	49
Д20 А. 799. 027	Лист		Д20 А. 804. 020	Отвод	
Д20 А. 799. 028	Ребро	23	Д20 А. 804. 020 с6	Отвод	
Д20 А. 800. 000	Короб всасывающего кармана		Д20 А. 804. 030	Тройник	
Д20 А. 800. 002	Ребро	24	Д20 А. 804. 030 с6	Тройник	51
Д20 А. 800. 000 с6	Короб всасывающего кармана		Д20 А. 804. 040	Отвод	
Д20 А. 800. 010	Отвод	25	Д20 А. 804. 016	Труба	
Д20 А. 800. 010 с6	Отвод		Д20 А. 804. 017	Отросток	
Д20 А. 800. 005	Стенка	26	Д20 А. 804. 040 с6	Отвод	53,54
Д20 А. 800. 006	Стенка		Д20 А. 804. 021	Газоход	
Д20 А. 800. 020	Переход	27	Д20 А. 805. 000	Газоход наружный правый	
Д20 А. 800. 020 с6	Переход		Д20 А. 805. 001	Газоход	
Д20 А. 800. 014	Стенка	28	Д20 А. 000 011	Труба	55
Д20 А. 800. 021	Стенка		Д20 А. 805. 000 с6	Газоход наружный правый	
Д20 А. 800. 023	Стенка	29	Д20 Б. 032. 000 с6	Вставка гибкая	
Д20 А. 800. 030	Карман всасывающий		Д20 Б. 032. 000	Вставка гибкая	
Д20 А. 800. 030 с6	Карман всасывающий	30	Д20 Б. 032. 010	Вставка	57
Д20 А. 800. 026	Патрубок		Д20 Б. 032. 010 с6	Вставка	
Д20 А. 800. 032	Патрубок	31	Д20 Б. 032. 001	Обечайка	
Д20 А. 800. 033	Патрубок		Д20 Б. 032. 002	Рукав	
Д20 А. 800. 034	Патрубок	32	Д20 Б. 032. 020	Обечайка с фланцем	59
Д20 А. 800. 035	Труба		Д20 Б. 032. 003	Обечайка	
Д20 А. 800. 036	Фланец	33	Д20 Б. 032. 004	Фланец	
Д20 А. 800. 039	Вставка		Д20 Б. 032. 030	Фланец	
Д20 А. 800. 038	Конус	34	Д20 Б. 032. 030 с6	Фланец	61
Д20 А. 800. 042	Стенка		Д20 Б. 032. 040	Хомут	
Д20 А. 800. 046	Стенка	35	Д20 Б. 032. 040 с6	Хомут	
Д20 А. 800. 047	Стенка		Д20 Б. 032. 007	Уголок	
Д20 А. 800. 048	Фланец	36	Д20 Б. 033. 000	Вставка гибкая	63
Д20 А. 801. 000	Отвод		Д20 Б. 033. 000 с6	Вставка гибкая	
Д20 А. 801. 001	Прокладка	37	Д20 Б. 033. 010	Фланец	
Д20 А. 801. 000 с6	Отвод		Д20 Б. 033. 010 с6	Фланец	
Д20 А. 801. 010	Отвод	38	Д20 Б. 033. 020	Вставка	65
Д20 А. 801. 002	Фланец		Д20 Б. 033. 020 с6	Вставка	
Д20 А. 801. 020	Отвод	39	Д20 Б. 033. 003	Обечайка	

Обозначение	Наименование	Стр.	Обозначение	Наименование	Стр.
Д20Б.033.004	Рукав	61	Д21А.893.040СБ	Крышка	90
Д21А.890.000	Воздуховод входной	62	Д21А.893.013	Ручка	
Д21А.890.000СБ	Воздуховод входной		Д21А.893.050	Короб	91
Д21А.890.002	Стенка	63	Д21А.893.050СБ	Короб	
Д21А.890.010	Фланец		Д21А.893.017	Стенка	92
Д21А.890.011	Ребро	64	Д22А.034.000	Шибер	
Д21А.890.010СБ	Фланец		Д22А.034.000СБ	Шибер	93
Д21А.890.020	Короб	65	Д22А.034.001	Лист	
Д21А.890.020СБ	Короб		Д23Б.023.000	Фильтр	94
Д21А.890.012	Стенка	66	Д23Б.023.000СБ	Фильтр	
Д21А.890.013	Стенка		Д23Б.023.001	Накладка	95
Д21А.890.014	Ребра	Д23Б.023.002	Прокладка	96	
Д21А.890.015	Стенка	Д23Б.023.003	Прокладка		97
Д21А.891.000	Воздуховод с заслонкой	67	Д23Б.023.004	Прокладка	
Д21А.891.010	Короб с заслонкой		Д23Б.023.010	Фланец	98
Д21А.891.020	Короб	Д23Б.023.010СБ	Фланец	99	
Д21А.891.000СБ	Воздуховод с заслонкой	68	Д23Б.023.009		Планка
Д21А.891.010СБ	Короб с заслонкой		Д23Б.023.020	Фильтр	100
Д21А.891.020СБ	Короб	Д23Б.023.020СБ	Фильтр	101	
Д21А.891.002	Вал	71	Д23Б.023.011		Прокладка
Д21А.891.006	Стенка		Д23Б.023.012	Сетка	102
Д21А.891.007	Стенка	72	Д23Б.023.030	Накладка	
Д21А.891.009	Стенка		Д23Б.023.030СБ	Накладка	103
Д21А.891.012	Стенка	Д23Б.023.040	Корпус	104	
Д21А.891.013	Втулка	Д23Б.023.040СБ	Корпус		105
Д21А.891.030	Заслонка	Д23Б.023.017	Ручка	106	
Д21А.891.030СБ	Заслонка	Д23Д.473.000	Опора		107
Д21А.891.022	Ребро	Д23Д.473.000СБ	Опора	108	
Д21А.891.024	Стенка	Д23Д.488.000	Опора		109
Д21А.891.040	Короб	Д23Д.488.000СБ	Опора	110	
Д21А.891.040СБ	Короб	Д23Д.489.000	Опора		111
Д21А.891.027	Стенка	Д23Д.489.000СБ	Опора	112	
Д21А.891.029	Ребро	Д23Д.489.001	Полоса		113
Д21А.891.037	Стенка	Д23Д.489.003	Ребро	114	
Д21А.891.050	Короб	Д23Д.489.004	Стойка		115
Д21А.891.050СБ	Короб	Д23Д.492.000	Площадка к деаэратору	116	
Д21А.891.036	Ребро	Д23Д.492.000СБ	Площадка к деаэратору		117
Д21А.891.039	Стенка	Д23Д.492.010	Площадка	118	
Д21А.891.060	Карман всасывающий	Д23Д.492.001	Перекладина		119
Д21А.891.060СБ	Карман всасывающий	Д23Д.492.002	Перекладина	120	
Д21А.891.049	Стенка	Д23Д.492.010	Площадка		121
Д21А.891.051	Стенка	Д23Д.492.003	Поручень	122	
Д21А.891.052	Стенка	Д23Д.492.005	Швеллер		123
Д21А.891.053	Стенка	Д23Д.492.007	Ступень	124	
Д21А.891.054	Дно	Д23Д.492.008	Тетива		125
Д21А.892.000	Воздуховод напорный	Д23Д.492.009	Стойка	126	
Д21А.892.010	Переход	Д23Д.492.012	Поручень		127
Д21А.892.000СБ	Воздуховод напорный	Д23Д.492.013	Поручень	128	
Д21А.892.010СБ	Переход	Д23Д.492.020	Кранштейн		129
Д21А.892.005	Стенка	Д23Д.492.020СБ	Кранштейн	130	
Д21А.892.004	Стенка	Д23Д.492.018	Ребро		131
Д21А.892.020	Короб	Д23Д.501.001	Чеолок	132	
Д21А.892.030	Отвод	Д23Д.501.000	Крепление вспомогательного трубопровода к основному		133
Д21А.892.020СБ	Короб	Д23Д.501.000СБ	Крепление вспомогательного трубопровода к основному	134	
Д21А.892.030СБ	Отвод	Д23Д.505.000	Подвеска		135
Д21А.892.014	Стенка	Д23Д.505.000СБ	Подвеска	136	
Д21А.893.000	Воздуховод с люком	Д23Д.505.001	Швеллер		137
Д21А.893.010	Короб	Д23Д.506.000	Площадка котла дополнительная	138	
Д21А.893.001	Прокладка	Д23Д.506.001	Труба		139
Д21А.893.000СБ	Воздуховод с люком	Д23Д.506.002	Стойка	140	
Д21А.893.010СБ	Короб	Д23Д.506.003	Ограждение		141
Д21А.893.020	Корпус	Д23Д.506.000СБ	Площадка котла дополнительная	142	
Д21А.893.002	Стенка	Д23Д.506.004	Связь		143
Д21А.893.020СБ	Корпус	Д23Д.506.007	Ребро	144	
Д21А.893.003	Стенка	Д23Д.506.008	Труба		145
Д21А.893.004	Стенка	Д23Д.506.011	Ребро	146	
Д21А.893.006	Стенка				147
Д21А.893.007	Стенка			148	
Д21А.893.030	Фланец				149
Д21А.893.030СБ	Фланец			150	
Д21А.893.040	Крышка				

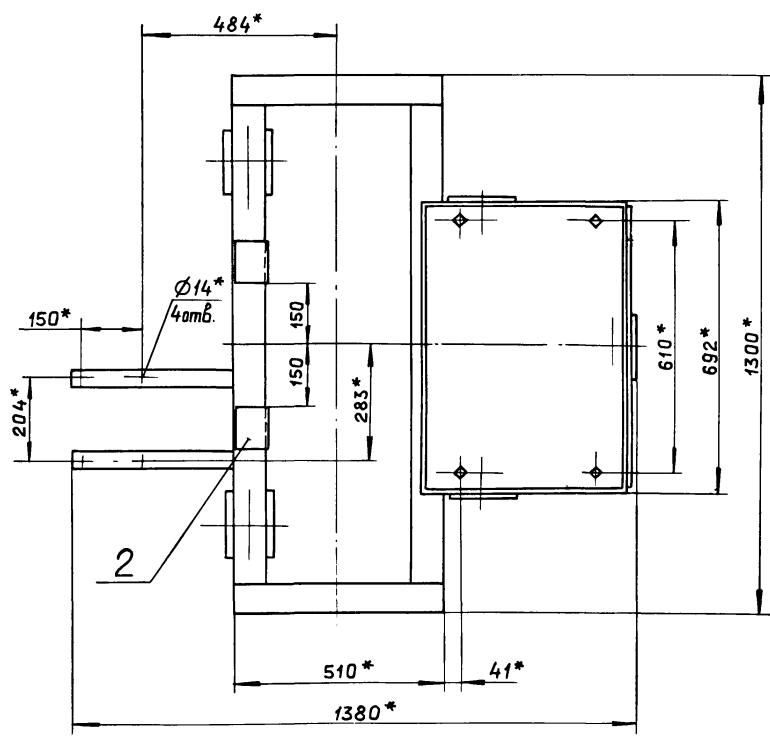
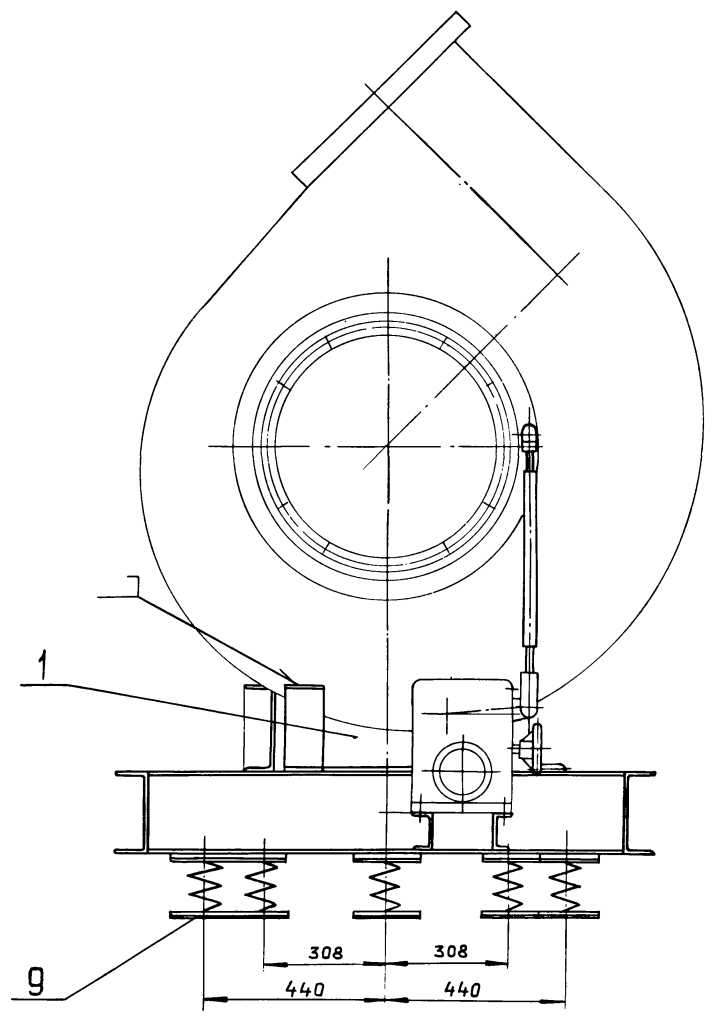
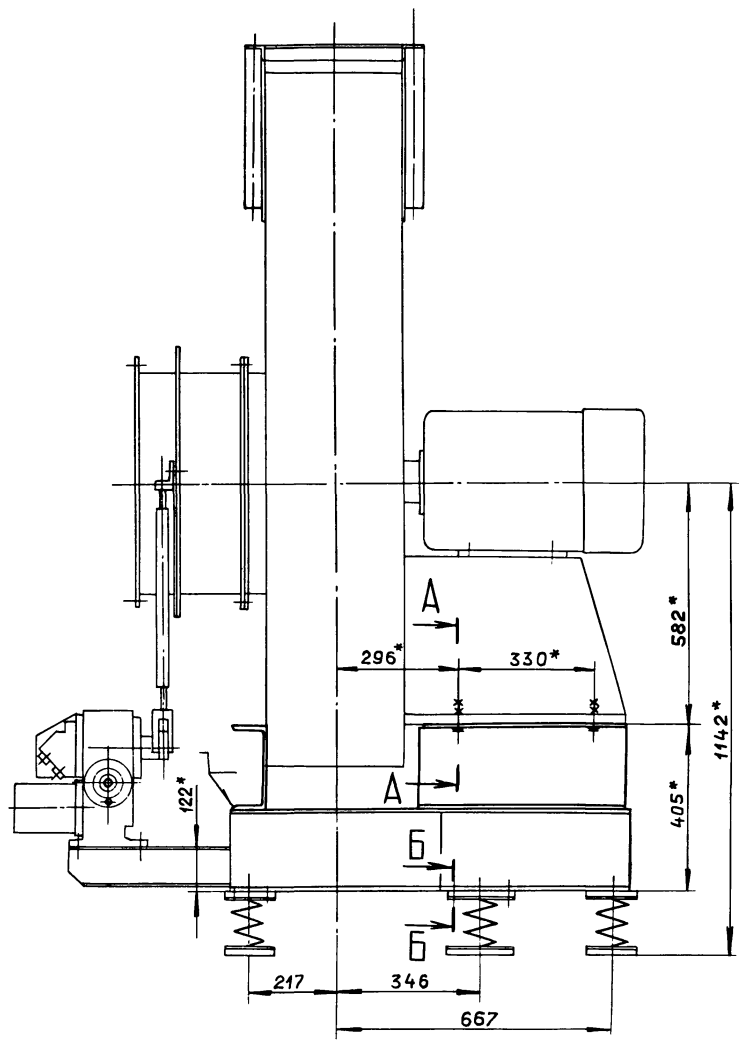
Инв. № подл.	Лист	№ докум.	Подп.	Дата	Изм.	Лист	№ докум.	Подп.	Дата
Изм.	Лист	№ докум.	Подп.	Дата	Изм.	Лист	№ докум.	Подп.	Дата
Разраб.	Моравинкин	Изм.	Изм.	Изм.	Изм.	Лист	№ докум.	Подп.	Дата
Проб.	Моравинкин	Изм.	Изм.	Изм.	Изм.	Лист	№ докум.	Подп.	Дата
Нач. отд.	Вольский	Изм.	Изм.	Изм.	Изм.	Лист	№ докум.	Подп.	Дата
Н.контр.	Мюнтер	Изм.	Изм.	Изм.	Изм.	Лист	№ докум.	Подп.	Дата
Утв.		Изм.	Изм.	Изм.	Изм.	Лист	№ докум.	Подп.	Дата
					<b>Д7А.017.000</b>				
					Виброоснование под вентильатор ВДН-9.				
					Лит. Лист Листов И 1 1				
					госстрой СССР ГПИ ГОРЬКОВСКИЙ САНТЕХПРОЕКТ				
					формат А4				

✓(✓)

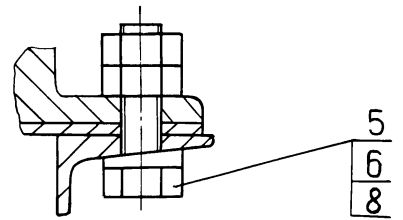
Изм.	Лист	№ докум.	Подп.	Дата	Изм.	Лист	№ докум.	Подп.	Дата
Разраб.	Моравинкин	Изм.	Изм.	Изм.	Изм.	Лист <td>№ докум. <td>Подп.</td> <td>Дата</td> </td>	№ докум. <td>Подп.</td> <td>Дата</td>	Подп.	Дата
Проб.	Моравинкин	Изм.	Изм.	Изм.	Изм.	Лист <td>№ докум. <td>Подп.</td> <td>Дата</td> </td>	№ докум. <td>Подп.</td> <td>Дата</td>	Подп.	Дата
Н.контр.	Мюнтер	Изм.	Изм.	Изм.	Изм.	Лист <td>№ докум. <td>Подп.</td> <td>Дата</td> </td>	№ докум. <td>Подп.</td> <td>Дата</td>	Подп.	Дата
Утв.		Изм.	Изм.	Изм.	Изм.	Лист <td>№ докум. <td>Подп.</td> <td>Дата</td> </td>	№ докум. <td>Подп.</td> <td>Дата</td>	Подп.	Дата
					<b>Д7А.017.002</b>				
					Лист 6-ПН-16 ГОСТ19903-74 ВСт.Зсп ГОСТ14637-79				
					Лит. Масса Масштаб И 2,5 1:2				
					Лист Листов И 1 1				
					госстрой СССР ГПИ ГОРЬКОВСКИЙ САНТЕХПРОЕКТ				
					формат А4				

Инв. № подл.	Лист	№ докум.	Подп.	Дата	Изм.	Лист	№ докум.	Подп.	Дата
Изм.	Лист	№ докум.	Подп.	Дата	Изм.	Лист	№ докум.	Подп.	Дата
Разраб.	Моравинкин	Изм.	Изм.	Изм.	Изм.	Лист	№ докум.	Подп.	Дата
Проб.	Моравинкин	Изм.	Изм.	Изм.	Изм.	Лист	№ докум.	Подп.	Дата
Нач. отд.	Вольский	Изм.	Изм.	Изм.	Изм.	Лист	№ докум.	Подп.	Дата
Н.контр.	Мюнтер	Изм.	Изм.	Изм.	Изм.	Лист	№ докум.	Подп.	Дата
Утв.		Изм.	Изм.	Изм.	Изм.	Лист	№ докум.	Подп.	Дата
					<b>Д7А.017.010</b>				
					Рама				
					Лит. Лист Листов И 1 2				
					госстрой СССР ГПИ ГОРЬКОВСКИЙ САНТЕХПРОЕКТ				
					формат А4				

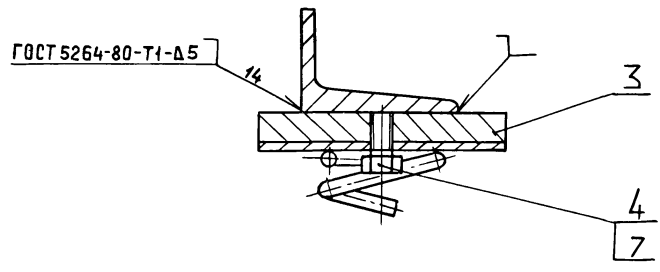
Инв. № подл.	Лист	№ докум.	Подп.	Дата	Изм.	Лист	№ докум.	Подп.	Дата
Изм.	Лист	№ докум.	Подп.	Дата	Изм.	Лист	№ докум.	Подп.	Дата
Разраб.	Моравинкин	Изм.	Изм.	Изм.	Изм.	Лист	№ докум.	Подп.	Дата
Проб.	Моравинкин	Изм.	Изм.	Изм.	Изм.	Лист	№ докум.	Подп.	Дата
Нач. отд.	Вольский	Изм.	Изм.	Изм.	Изм.	Лист	№ докум.	Подп.	Дата
Н.контр.	Мюнтер	Изм.	Изм.	Изм.	Изм.	Лист	№ докум.	Подп.	Дата
Утв.		Изм.	Изм.	Изм.	Изм.	Лист	№ докум.	Подп.	Дата
					<b>Д7А.017.010</b>				
					Лист 2				
					госстрой СССР ГПИ ГОРЬКОВСКИЙ САНТЕХПРОЕКТ				
					формат А4				



A-A  
M1:2



B-B  
M1:2



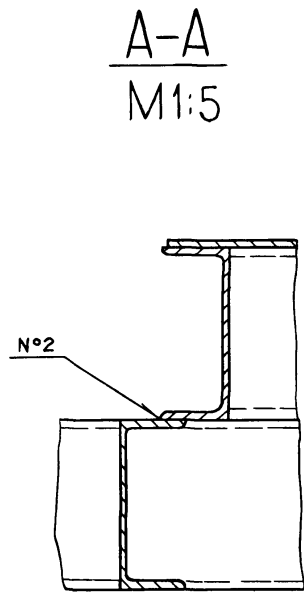
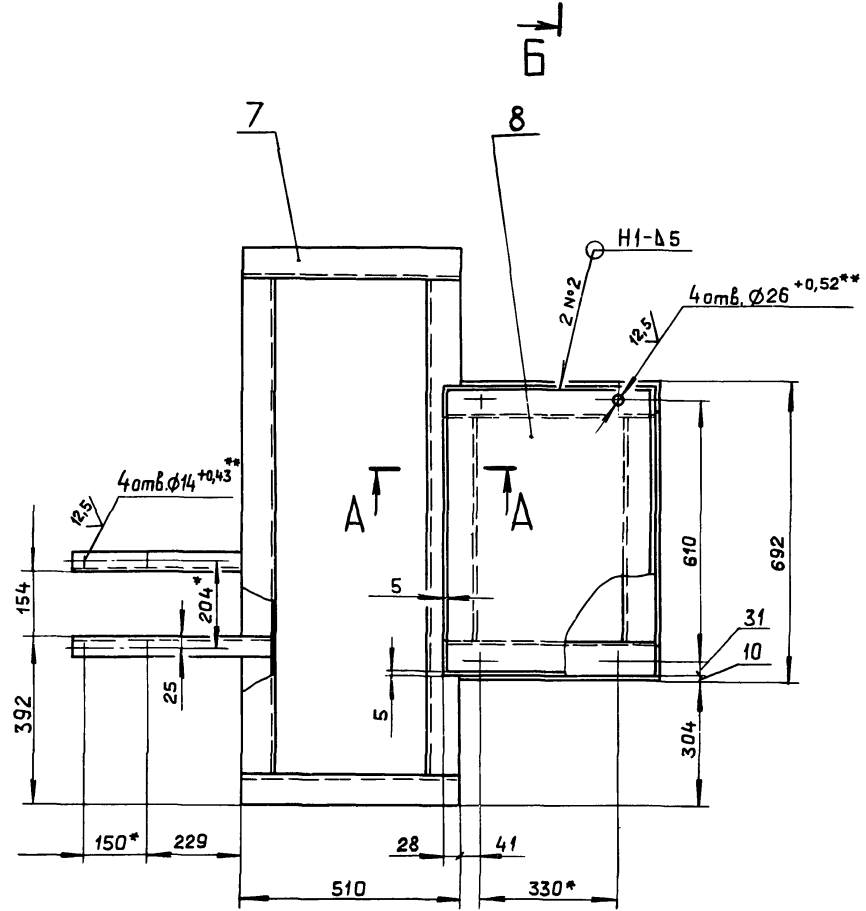
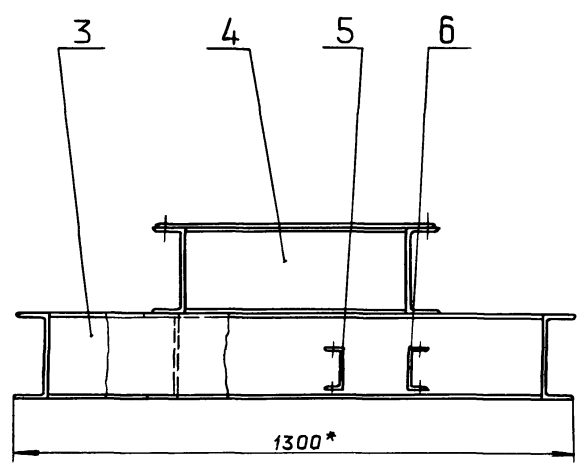
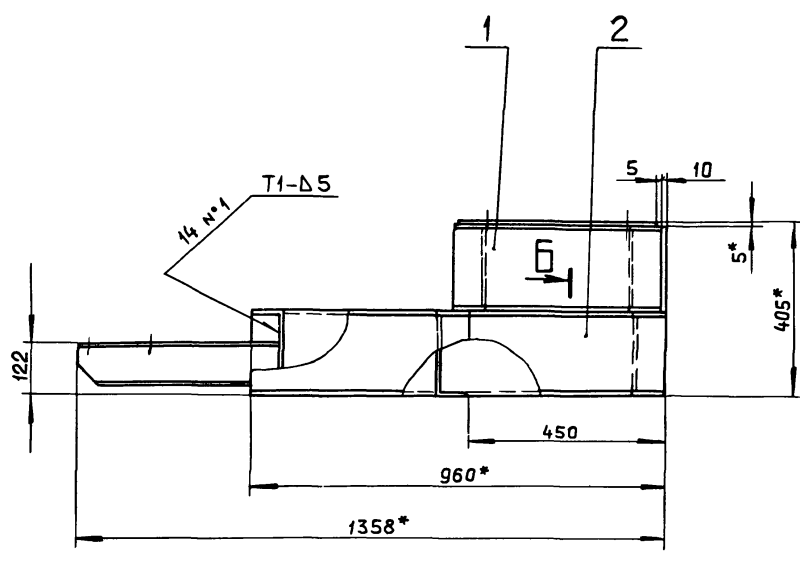
1\*. Размеры для справок.

2.  $\pm \frac{IT16}{2}$

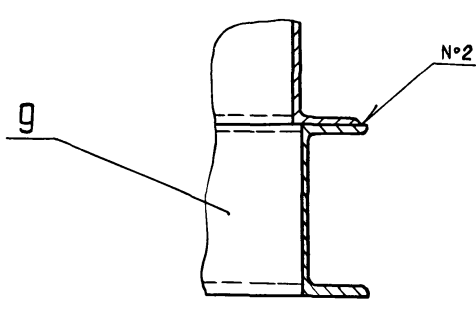
3. Сварку производить после регулировки положения виброизоляторов до получения равномерной нагрузки на них.

Имя, отчество, Подп. и дата, Взам. инв. №, Инв. №, Подп. и дата

				Д7А.017.000 СБ			
Изм.	Лист	№ докум.	Подп.	Дата	Лит.	Масса	Масштаб
					И	178	1:10
Виброоснование под вентилятор ВДН-9					Лист 1 из 1		
Разраб. Мордовинкин					Госстрой СССР		
Проб. Мордовинкин					ГПИ ГОРЬКОВСКИЙ		
Т. контр.					САНТЕХПРОЕКТ		
Нач. отд. Вольский							
И. контр. Мантер							
Утв.							



Б-Б  
M1:5



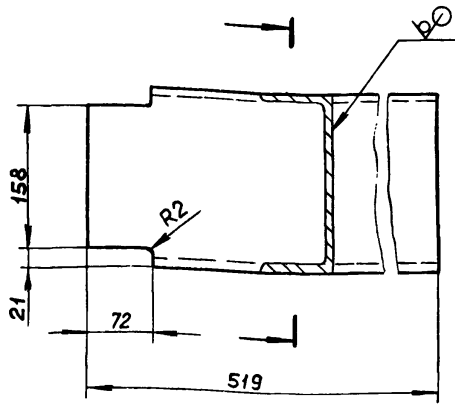
- 1.\* Размеры для справок.
- 2.\*\* Обработать по сопрягаемой детали.
- 3. ±  $\frac{IT16}{2}$
- 4. Сварные швы по ГОСТ5264-80.

Изм. №	Изм. №	Изм. №	Изм. №	Изм. №	Изм. №	Изм. №	Изм. №
Дата	Дата	Дата	Дата	Дата	Дата	Дата	Дата

				Д7А.017.010 СБ			
Изм. Лист	№ докум.	Подп.	Дата	Рама	Лит.	Масса	Масштаб
Разраб.	Моравинкин	Моравинкин	25.1.88		И	150	1:10
Проб.	Моравинкин	Моравинкин			Лист 1 из 1		
Т.контр.					госстрой СССР		
Н.контр.	Мягковер	Мягковер		ГПИ ГОРЬКОВСКИЙ			
Утв.				САНТЕХПРОЕКТ			

Д7А.017.004

25 (✓)



h14, ± IT14

Д7А.017.004

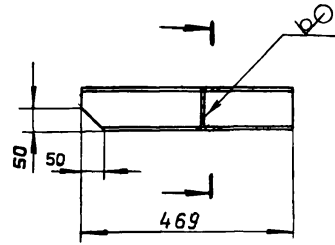
Изм.	Лист	№ докум.	Подп.	Дата	Швеллер	Лит.	Масса	Масштаб
Разраб.	Мордовкин	4/4	26.04.88	И		9,5	1:5	
Проб.	Мордовкин	4/4						
Т.контр.								
И.контр.	Мюнтер	4/4			Швеллер	20 ГОСТ 8240-72 Вст.3сп ГОСТ 535-79	Лист 1 Листов 1 Госстрой СССР ГПИ ГОРЬКОВСКИЙ САНТЕХПРОЕКТ	
Утв.								

формат А4

Д7А.017.007

25 (✓)

Д7А.017.007



Д7А.017.007-01 - зеркальное отражение  
Остальное - см. Д7А.017.007



h14, ± IT14/2

Д7А.017.007

Изм.	Лист	№ докум.	Подп.	Дата	Кронштейн	Лит.	Масса	Масштаб
Разраб.	Мордовкин	4/4	26.04.88	И		4	1:10	
Проб.	Мордовкин	4/4						
Т.контр.								
И.контр.	Мюнтер	4/4			Швеллер	10 ГОСТ 8240-72 Вст.3сп ГОСТ 535-79	Лист 1 Листов 1 Госстрой СССР ГПИ ГОРЬКОВСКИЙ САНТЕХПРОЕКТ	
Утв.								

формат А4

Формат	Зона	Поз.	Обозначение	Наименование	Кол.	Примечание
				Документация		
A2			Д20А.797.000 СБ	Сборочный чертеж		
				Детали		
Б4	1		Д20А.797.001	Ребро Полоса 2-Б-5x50 ГОСТ 103-76 Вст.3сп ГОСТ 535-79 L = 1020 h 16 25/✓	1	2,0 кг.
Б4	2		Д20А.797.002	Ребро Полоса 2-Б-5x50 ГОСТ 103-76 Вст.3сп ГОСТ 535-79 L = 450 h 16 25/✓	1	0,88 кг.
Б4	3		Д20А.797.003	Ребро Полоса 2-Б-5x50 ГОСТ 103-76 Вст.3сп ГОСТ 535-79 L = 165 h 16 25/✓	3	0,32 кг.
A3	4		Д20А.797.004	Стенка	1	
Б4	5		Д20А.797.005	Ребро Полоса 2-Б-5x50 ГОСТ 103-76 Вст.3сп ГОСТ 535-79 L = 430 h 16 25/✓	1	0,86 кг.

Д20А.797.000

Изм.	Лист	№ докум.	Подп.	Дата	Короб	Лит.	Лист	Листов
Разраб.	Мюнтер	4/4	25.05.88	И		1	3	
Проб.	Мюнтер	4/4						
И.контр.	Мюнтер	4/4						
Утв.								

формат А4

Формат	Зона	Поз.	Обозначение	Наименование	Кол.	Примечание
Б4	6		Д20А.797.006	Ребро Полоса 2-Б-5x50 ГОСТ 103-76 Вст.3сп ГОСТ 535-79 L = 1056 h 16 25/✓	1	2,07 кг.
Б4	7		Д20А.797.007	Ребро Полоса 2-Б-5x50 ГОСТ 103-76 Вст.3сп ГОСТ 535-79 L = 570 h 16 25/✓	1	1,12 кг.
Б4	8		Д20А.797.008	Ребро Полоса 2-Б-5x50 ГОСТ 103-76 Вст.3сп ГОСТ 535-79 L = 460 h 16 25/✓	1	0,9 кг.
Б4	9		Д20А.797.009	Ребро Полоса 2-Б-5x50 ГОСТ 103-76 Вст.3сп ГОСТ 535-79 L = 995 h 16 25/✓	2	1,95 кг.
Б4	10		Д20А.797.011	Ребро Полоса 2-Б-5x50 ГОСТ 103-76 Вст.3сп ГОСТ 535-79 L = 1045 h 16 25/✓	1	2,05 кг.
Б4	11		Д20А.797.012	Ребро Полоса 2-Б-5x50 ГОСТ 103-76 Вст.3сп ГОСТ 535-79 L = 920 h 16 25/✓	2	1,8 кг.
Б4	12		Д20А.797.013	Ребро		

Д20А.797.000

Изм.	Лист	№ докум.	Подп.	Дата	Короб	Лит.	Лист	Листов
Разраб.	Мюнтер	4/4	25.05.88	И		1	3	
Проб.	Мюнтер	4/4						
И.контр.	Мюнтер	4/4						
Утв.								

Копировал: Ганкава 23296 06 8 формат А4

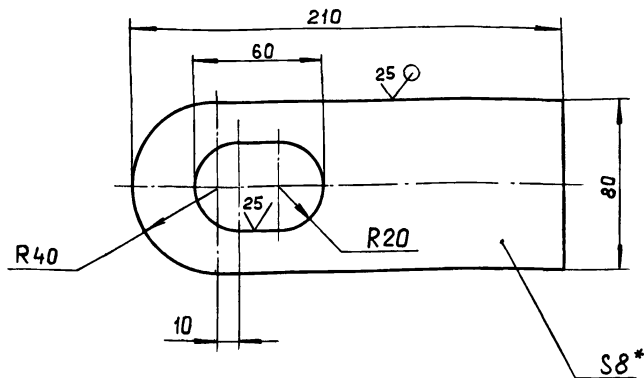


Инв.№ пада	№ докум.	Подп.	Дата	Изм.	Лист	№ докум.	Подп.	Дата
Альбом часть 1						Д20А.797.000		
					3			
Инв.№ пада	Обозначение	Наименование	Кол.	Примечание				
		Полоса 2-Б-5×50 ГОСТ 103-76						
		ВСт.Зсп ГОСТ 535-79						
		$L=967 \quad h16 \quad \checkmark^{25}$	1	1,89 кг.				
Б4	13	Д20А.797.014		Накладка				
		Полоса 2-Б-5×50 ГОСТ 103-76						
		ВСт.Зсп ГОСТ 535-79						
		$L=100 \quad h16 \quad \checkmark^{25}$	2	0,196 кг.				
Б4	14	Д20А.797.015		Уголок				
		Уголок 63×63×5-Б-ГОСТ8509-72						
		ВСт.Зсп ГОСТ 535-79						
		$L=450 \quad h16 \quad \checkmark^{25}$	2	1,8 кг.				
Б4	15	Д20А.797.016		Уголок				
		Уголок 63×63×5-Б-ГОСТ8509-72						
		ВСт.Зсп ГОСТ 535-79						
		$L=1560 \quad h16 \quad \checkmark^{25}$	2	6,25 кг.				
А2	16	Д20А.797.017		Стенка	1			
А3	17	Д20А.797.004 - 01		Стенка	1			
А2	18	Д20А.797.017 - 01		Стенка	1			
А4	19	Д21А.797.018		Серьга	2			

Д20А.797.000

формат А4

Д20А.797.018



1.\* Размеры для справок.  
2. h16,  $\pm \frac{IT16}{2}$

Д20А.797.018

Изм.	Лист	№ докум.	Подп.	Дата	Лист	Масса	Масштаб
И						0,88	1:2
Изм.	Лист	№ докум.	Подп.	Дата	Лист	Масса	Масштаб
Разраб.	Мюнтер	Ильч	25.08				
Проб.	Мюнтер	Ильч					
Т. контр.							
И. контр.	Мюнтер	Ильч					
Утв.							
Серьга					Лист		
					Б-ПН-8 ГОСТ 19903-74		
					ВСт.Зсп ГОСТ 14637-79		
					Лист	3	Листов 1
					госстрой СССР г.п.и горьковский САНТЕХПРОЕКТ		

формат А4

Д20А.797.004

Рис.1

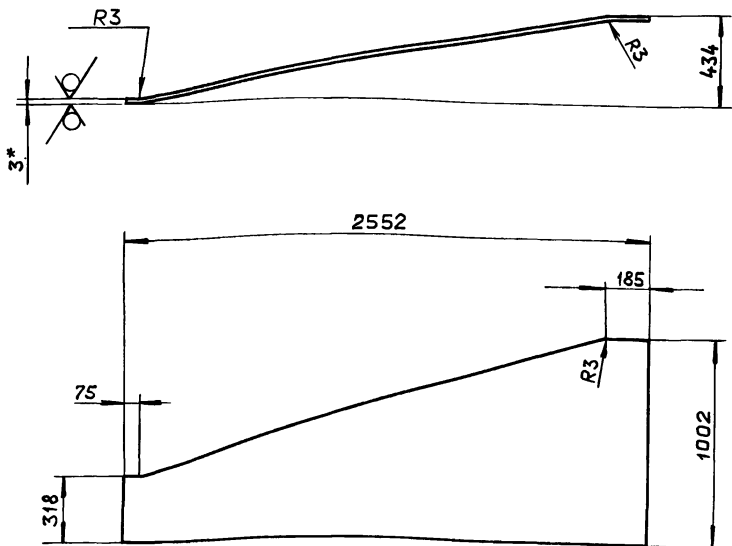
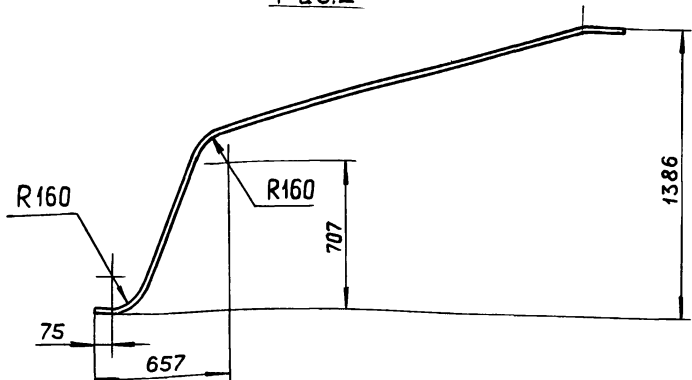


Рис.2

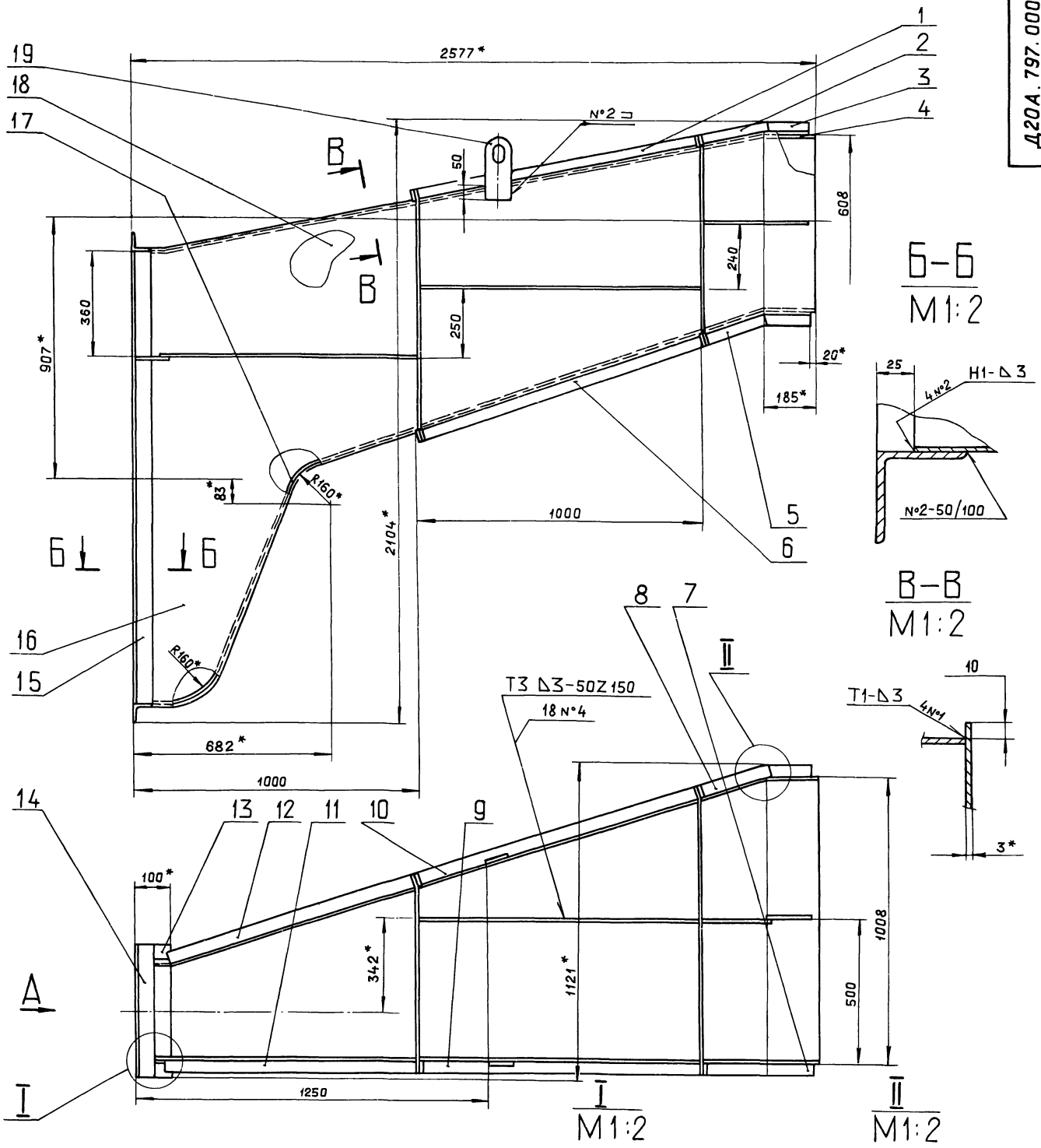


Обозначение	Рис.	Масса, кг.
Д20А.797.004	1	41,3
-01	2	50,3

1. Размеры для справок.  
2. h16,  $\pm \frac{IT16}{2}$

Изм.	Лист	№ докум.	Подп.	Дата	Лист	Масса	Масштаб
И						См. табл.	1:10
Изм.	Лист	№ докум.	Подп.	Дата	Лист	Масса	Масштаб
Разраб.	Мюнтер	Ильч	25.08				
Проб.	Мюнтер	Ильч					
Т. контр.							
И. контр.	Мюнтер	Ильч					
Утв.							
Стенка					Лист		
					Б-ПН-3 ГОСТ 19903-74		
					З-П-Н-ВСт.Зсп ГОСТ 16523-70		
					Лист	9	Листов 1
					госстрой СССР г.п.и горьковский САНТЕХПРОЕКТ		

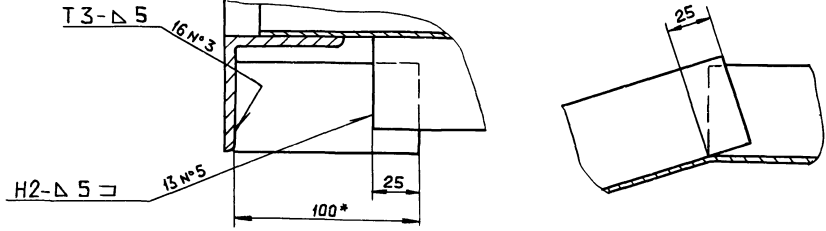
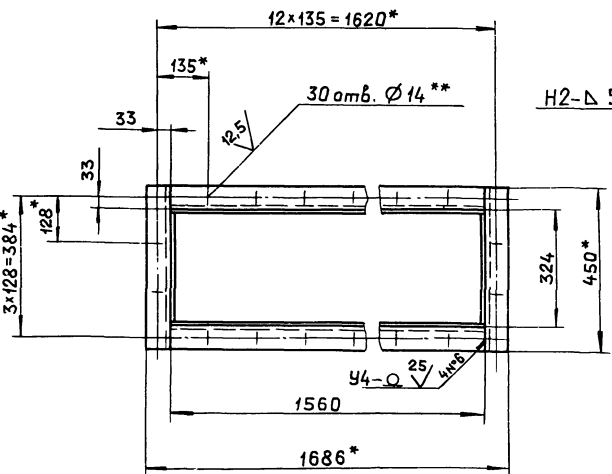
23296-06 9 формат А3



Б-Б  
М1:2

В-В  
М1:2

Вид А

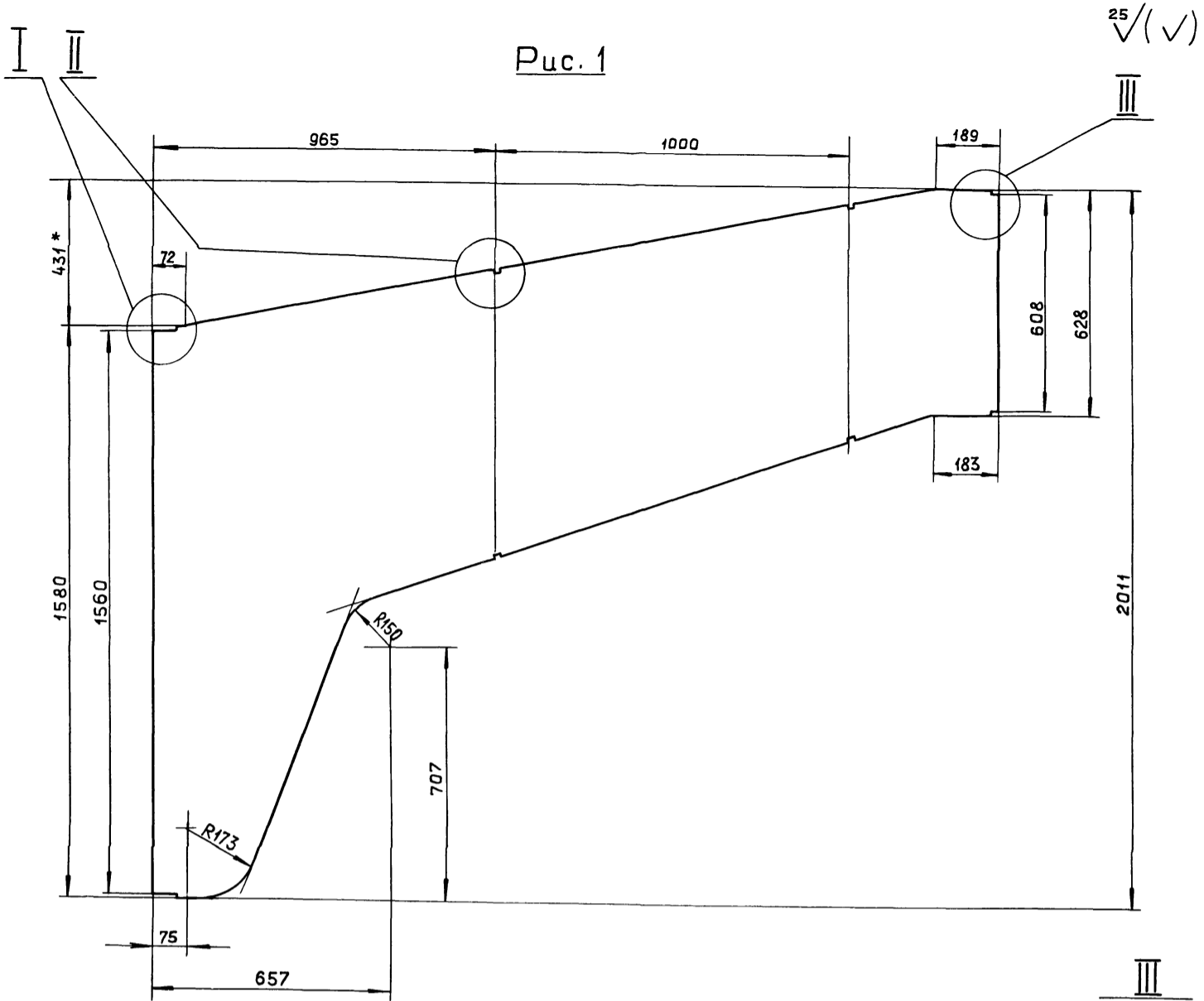


- 1.\* Размеры для справок.
- 2.\*\* Обработать по сопрягаемой детали.
- 3. h16, ±  $\frac{IT16}{2}$
- 4. Сварные швы по ГОСТ 5264-80.

Имя, № подл. Подп. и дата. Взам. инв. №. Инв. № докум. Подп. и дата.

				<b>Д20А.797.000 СБ</b>			
Изм.	Лист	№ докум.	Лист	Дата	Лит.	Масса	Масштаб
	Разраб.	Мянттер	И	24.88	И	240	1:10
	Проб.	Мянттер	И				
	Т.контр.						
	Нач. отд.	Вольский					
	Н.контр.	Мянттер					
	Утв.						
<b>Короб</b>					Лист Листов 1 Госстрой СССР г. Горьковский САНТЕХПРОЕКТ		

Рис. 1



25/(\checkmark)

Д20А.797.017

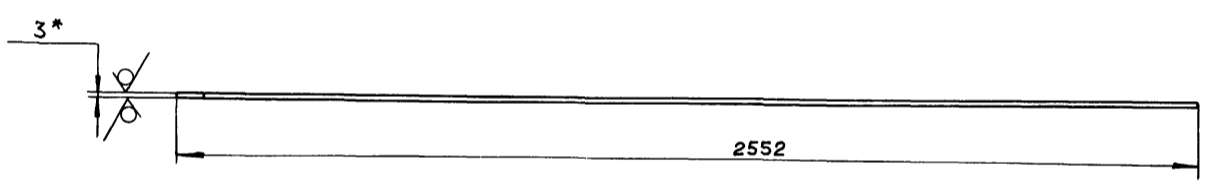
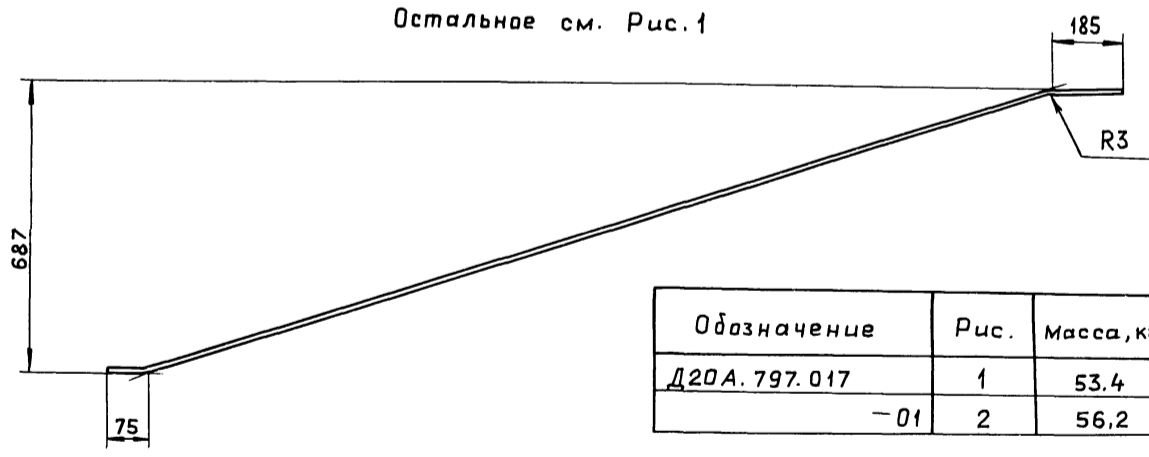
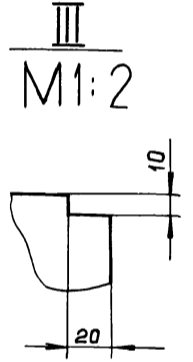


Рис. 2

Остальное см. Рис. 1



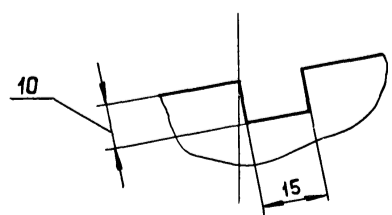
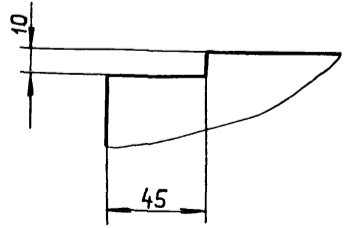
Обозначение	Рис.	Масса, кг.
Д20А.797.017	1	53,4
-01	2	56,2

1.\* Размеры для справок.

2. h16, ± 1T16/2

I  
M1:2

II  
M1:1



Инв. № табл.	Подп. и дата	Взам. инв. №	Инв. № дубл.	Подп. и дата

Д20А.797.017				Лит.	Масса	Масштаб
Изм.	Лист	№ докум.	Подп.	Дата	И	См. табл. 1:10
Разраб.	Мягтер			25.1.88		
Проб.	Мягтер				Лист	Листов 1
Т.контр.					госстрой еср	
Нач. отд.					гпи горьковский	
Н.контр.	Мягтер				САНТЕХПРОЕКТ	
Утв.					Лист Б-ПН-3 ГОСТ 19903-74 3-й-Н-ВСтЗсп ГОСТ 16523-70	

Инв. № подл.	Подп. и дата	Взам. инв. №	Инв. № дубл.	Подп. и дата	Обозначение	Наименование	Кол.	Примечание
					<b>Документация</b>			
					<b>Детали</b>			
					Д20А.798.000СБ	Сборочный чертеж		
					<b>Детали</b>			
					Д20А.798.001	Стенка		
					Лист Б-ПН-3 ГОСТ 19903-74			
					ВСтЗспГОСТ14637-79			2, 2,74 кг.
					Д20А.798.002	Стенка		
					Лист Б-ПН-3 ГОСТ 19903-74			
					ВСтЗспГОСТ14637-79			
					(185 x 1002) h16 $\frac{25}{\checkmark}$		2	4,36 кг.
					<b>Д20А.799.000</b>			
					Лит. Лист Листов			
					и 1 1			
					госстрой СССР			
					ГПИ ГОРЬКОВСКИЙ			
					САНТЕХПРОЕКТ			
					Короб			
					формат А4			

100.662.402Д

Д20А.799.001

$h14, \pm \frac{IT14}{2}$

Д20А.799.001							
Изм.	Лист	№ докум.	Подп.	Дата	Лит.	Масса	Масштаб
Разраб.	Мордынкин	И	И	25.08	И	0,45	1:1
Проб.	Мордынкин	И	И				
Т.контр.							
Н.контр.	Мюнтер	И	И				
Утв.							

Планка  
уплотнительная

Лист Б-ПН-3 ГОСТ 19903-74  
3-й н-вСтЗспГОСТ16523-70

Лист Листов 1  
госстрой СССР  
ГПИ ГОРЬКОВСКИЙ  
САНТЕХПРОЕКТ

формат А4

Д20А.798.000СБ

Поз. 1

А-А  
M 1:1

I  
M 1:1

1.\* Размеры для справок.

2.  $h16, \pm \frac{IT16}{2}$

3. Сварные швы по ГОСТ 5264-80.

Д20А.798.000 СБ							
Изм.	Лист	№ докум.	Подп.	Дата	Лит.	Масса	Масштаб
Разраб.	Мюнтер	И	И	25.08	И	14,2	1:10
Проб.	Мюнтер	И	И				
Т.контр.							
Нач.отд.	Вольский	И	И				
Н.контр.	Мюнтер	И	И				
Утв.							

Короб

Лист Листов 1  
госстрой СССР  
ГПИ ГОРЬКОВСКИЙ  
САНТЕХПРОЕКТ

формат А3

Альбом часть 1  
Тыловой проект 903-1-265.88

Формат	Зона	Поз.	Обозначение	Наименование	Кол.	Примечание
				Документация		
A2			D20A.799.000 СБ	Сборочный чертеж		
				Сборочные единицы		
A4	1		D20A.799.010	Корпус	1	
A4	2		D20A.799.020	Заслонка	1	
				Детали		
A4	3		D20A.799.001	Планка уплотнительная	2	
A3	4		D20A.799.002	Вал	1	
A4	5		D20A.799.003	Крышка сальника	1	
A3	6		D20A.799.004	Подшипник нижний	1	
A4	7		D20A.799.005	Прокладка	2	
A4	8		D20A.799.006	Подшипник верхний	1	
A4	9		D20A.799.007	Прокладка	1	
A4	10		D20A.799.008	Крышка	1	

Формат	Зона	Поз.	Обозначение	Наименование	Кол.	Примечание
				Стандартные изделия		
		11		Шпонка 10x8x30 ГОСТ23360-78	1	
				Болты ГОСТ 7798-70		
		12		M8x16.46	3	
		13		M12x35.46	4	
		14		M12x70.46	4	
		15		Шпилька M10-6g x 45.46		
				ГОСТ 22036-76	2	
				Гайки ГОСТ 5915-70		
		16		M10.4	2	
		17		M12.4	8	
		18		Шайба 12.65 Г.		
				ГОСТ 6402-70	8	
				Материалы		
		19		Шнур асбестовый		
				ШАОН 10 ГОСТ 1779-83	0,09 кг.	

Изм. Лист № докум. Подп. Дата  
Разраб. Моравинкин  
Проб. Моравинкин  
Нач. отд. Вольский  
Н.контр. Мянтер  
Утв.

Изм. Лист № докум. Подп. Дата  
Разраб. Моравинкин  
Проб. Моравинкин  
Нач. отд. Вольский  
Н.контр. Мянтер  
Утв.

D20A.799.000

Тройник  
с заслонкой

Лит.	Лист	Листов
И1	1	2

госстрой ссэр  
ГПИ ГОРЬКОВСКИЙ  
САНТЕХПРОЕКТ  
формат А4

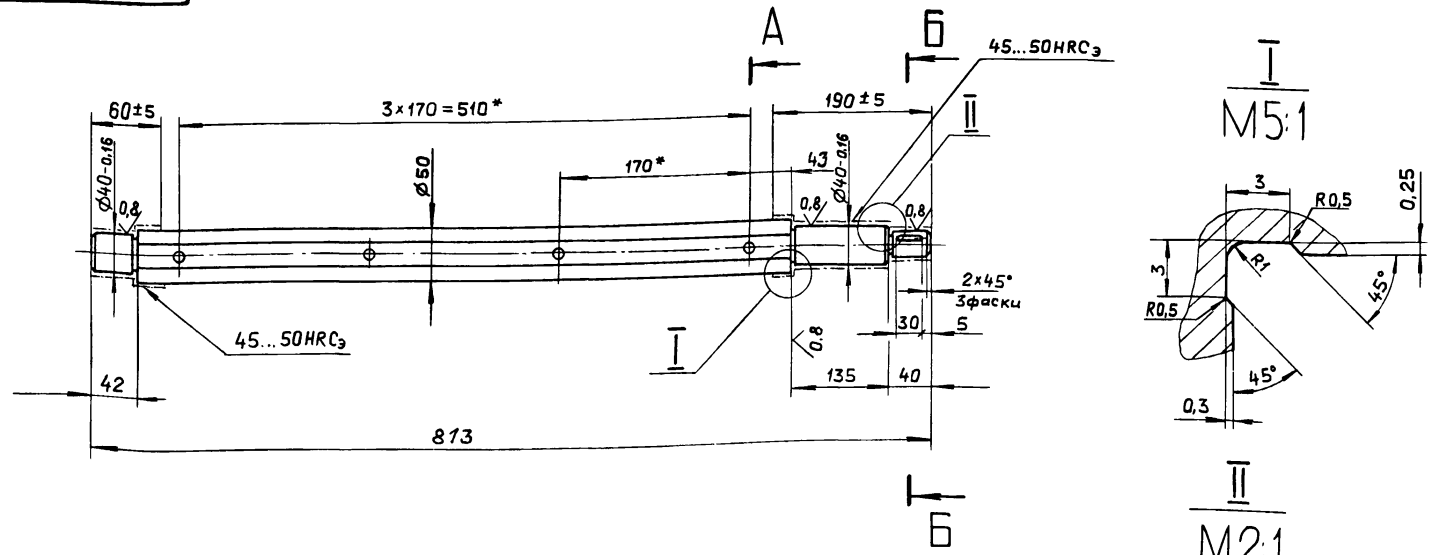
D20A.799.000

Лист
2

формат А4

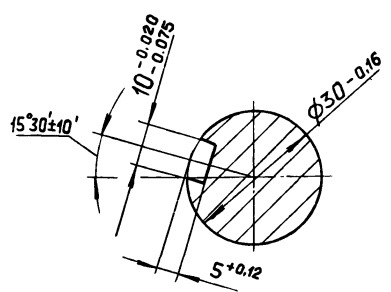
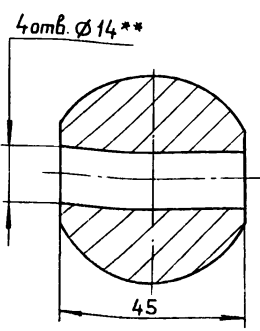
D20A.799.002

6.3/√



A-A  
M1:1

B-B  
M1:1

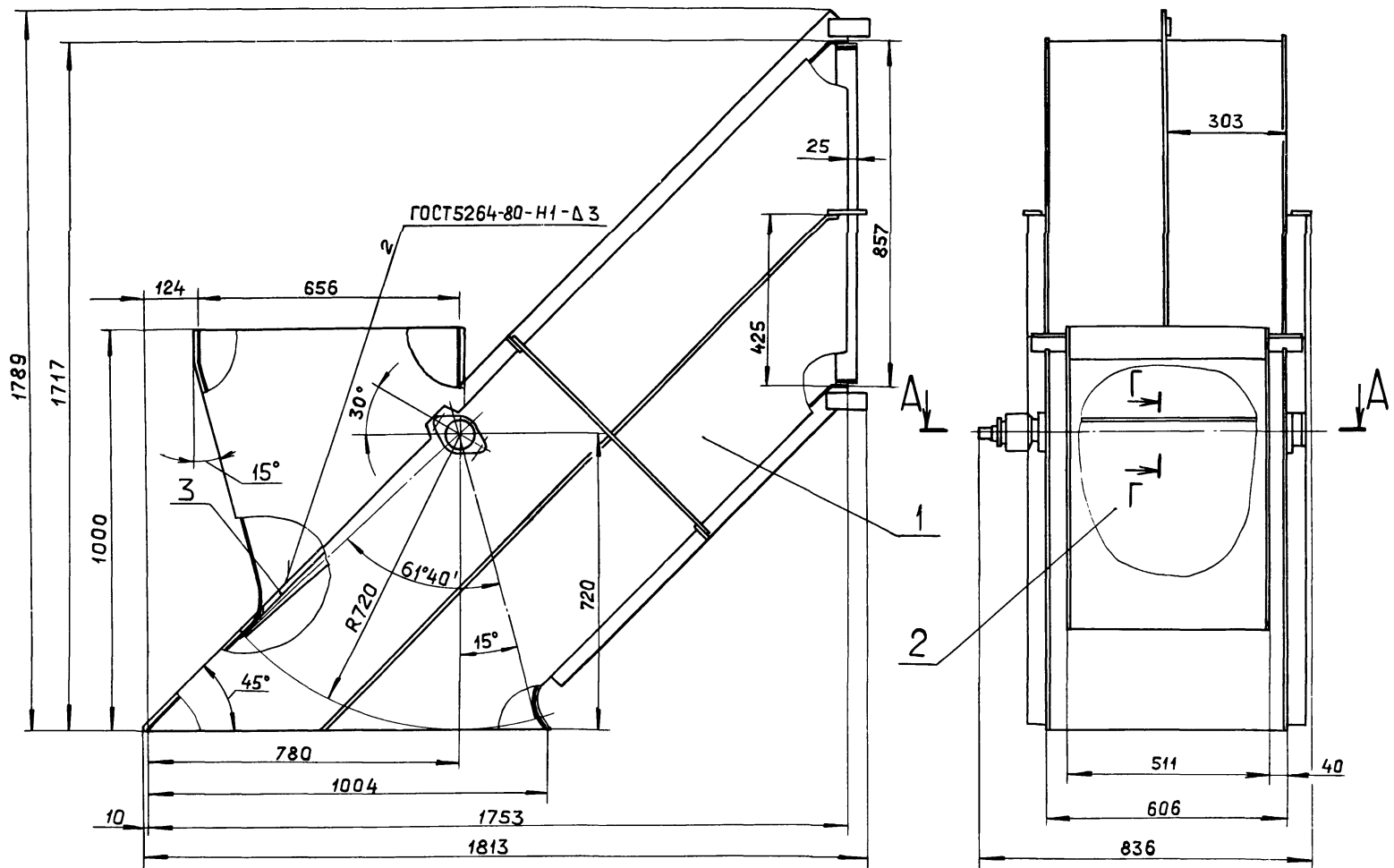


- 1.\* Размеры для справок.
- 2.\*\* Обработать по сопрягаемой детали.
3. H14, h14, ±  $\frac{IT14}{2}$

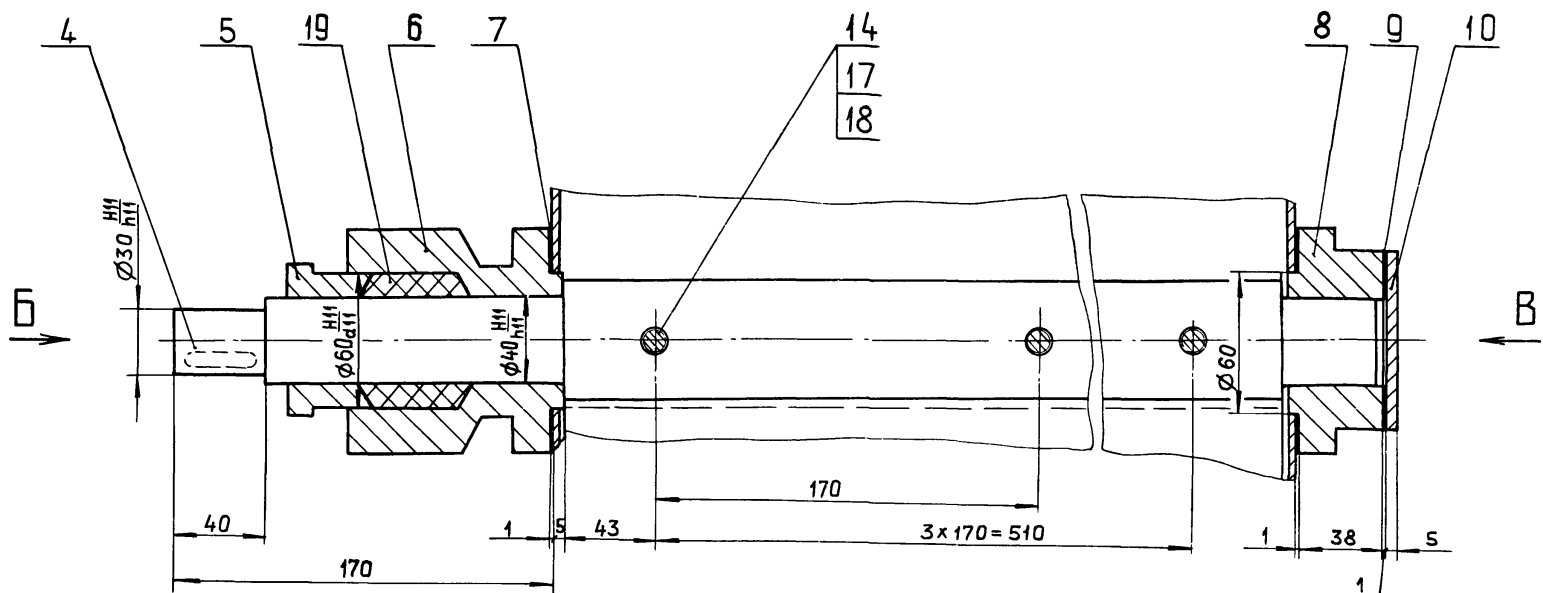
Изм. Лист № докум. Подп. Дата  
Разраб. Моравинкин  
Проб. Моравинкин  
Нач. отд. Вольский  
Н.контр. Мянтер  
Утв.

D20A.799.002			
Изм. Лист	№ докум.	Подп.	Дата
И1	11		1:4
Лист Листов 1			
госстрой ссэр ГПИ ГОРЬКОВСКИЙ САНТЕХПРОЕКТ			

Вал  
Сталь 45  
ГОСТ 1050-74



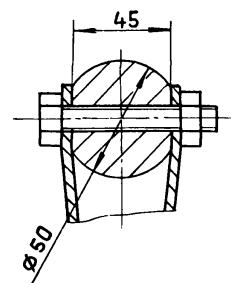
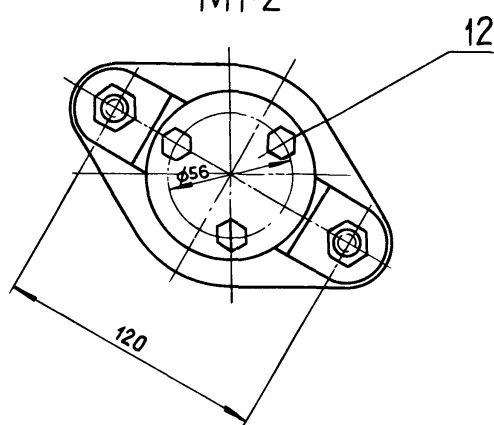
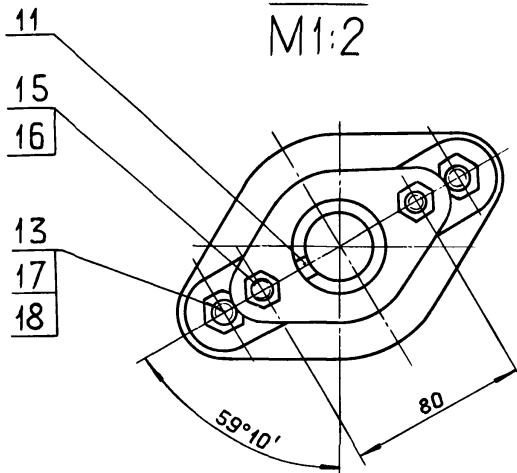
A-A  
M1:2



Вид Б  
M1:2

Вид В  
M1:2

Г-Г  
M1:2



1. Размеры для справок.

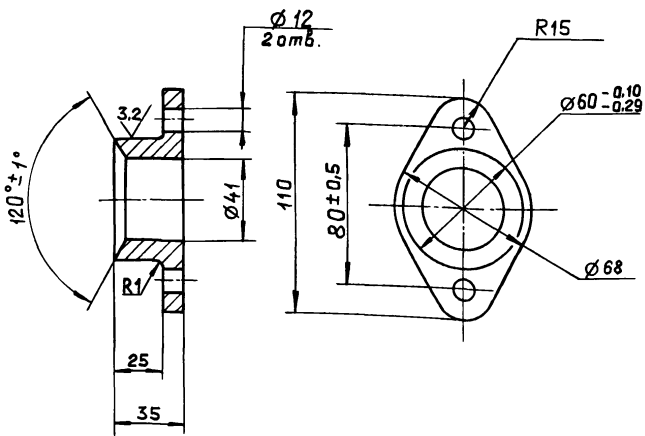
Д20А.799.000 СБ

2. Подшипники набить пластичной смазкой  
ЦИАТИМ-221 ГОСТ9433-80.

				Д20А.799.000 СБ			
Изм.	Лист	№ док-м.	подп.	Дата	Лит.	Масса	Масштаб
					И	186	1:10
Тройник с заслонкой					Лист Листов 1		
Госстрой СССР					ГПИ ГОРЬКОВСКИЙ		
САНТЕХПРОЕКТ							

Инв. № подл.	Подп. и дата	Взам. инв. №	Инв. №	№ докум.	Подп. и дата

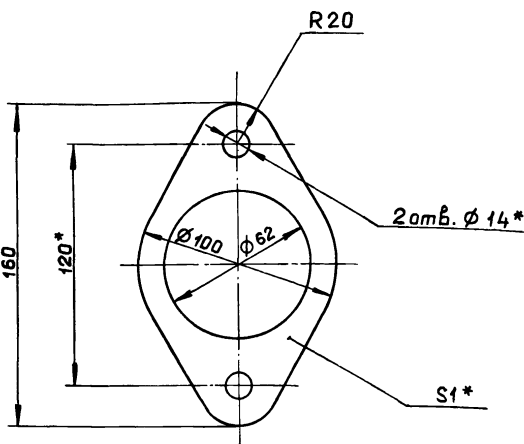
12,5 (✓)



H14, h14, ±  $\frac{IT14}{2}$

Изм. № подл. Подп. и дата. Взам. инв. № Инв. № подл. Подп. и дата

				<b>Д20А.799.003</b>		
Изм. Лист	№ докум.	Подп.	Дата	Лит.	Масса	Масштаб
Разраб.	Моравинкин	Иль	25.11.87	И	0.48	1:2
Проб.	Моравинкин	Иль				
Т.контр.						
Н.контр.	Мяунтер	Иль				
Утв.						
Крышка сальника						
СЧ 18 ГОСТ 1412-79				Лист Листов 1 госстрой СССР г.п.и горьковский САНТЕХПРОЕКТ		
Формат А4						

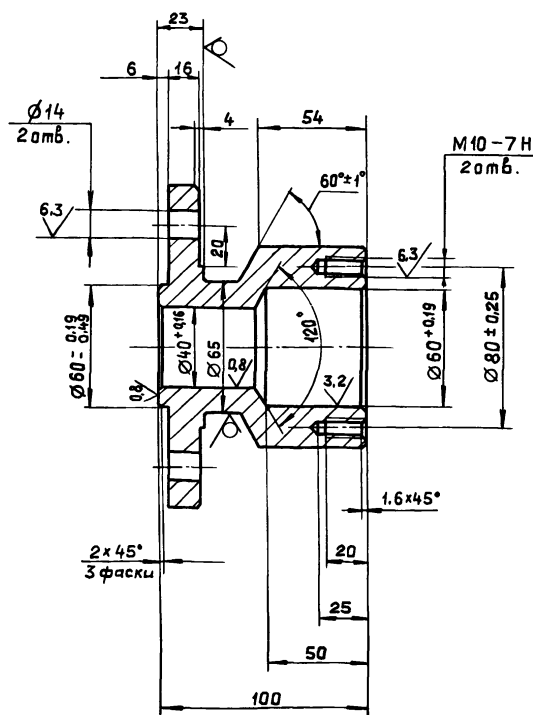
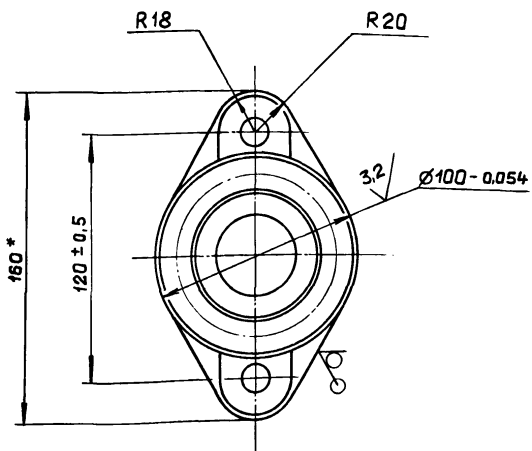


1\* Размеры для справок.  
2.\*\*Обработать по сопрягаемой детали.

Изм. № подл. Подп. и дата. Взам. инв. № Инв. № подл. Подп. и дата

				<b>Д20А.799.005</b>		
Изм. Лист	№ докум.	Подп.	Дата	Лит.	Масса	Масштаб
Разраб.	Моравинкин	Иль	25.11.87	И	0.05	1:2
Проб.	Моравинкин	Иль				
Т.контр.						
Н.контр.	Мяунтер	Иль				
Утв.						
Прокладка						
Паронит ПОН1 ГОСТ 481-80				Лист Листов 1 госстрой СССР г.п.и горьковский САНТЕХПРОЕКТ		
Формат А4						

12,5 (✓)



2. Формовочные уклоны по ГОСТ 3212-80  
3. H14, h14, =  $\frac{IT14}{2}$

1. Литейные радиусы 3...5 мм.

Изм. № подл. Подп. и дата. Взам. инв. № Инв. № подл. Подп. и дата

				<b>Д20А.799.004</b>		
Изм. Лист	№ докум.	Подп.	Дата	Лит.	Масса	Масштаб
Разраб.	Моравинкин	Иль	25.11.87	И	1.68	1:2
Проб.	Моравинкин	Иль				
Т.контр.						
Н.контр.	Мяунтер	Иль				
Утв.						
Подшипник нижний						
СЧ 18 ГОСТ 1412-85				Лист Листов 1 госстрой СССР г.п.и горьковский САНТЕХПРОЕКТ		
Формат А3						

Д20А.799.006

(✓) (✓)

1. Литейные радиусы 3...5мм.  
 2. Формовочные уклоны по ГОСТ 3212-80.  
 3. H14, h14, ±  $\frac{IT14}{2}$

				Д20А.799.006				
Изм.	Лист	№ докум.	Подп.	Дата	Подшипник верхний	Лит.	Масса	Масштаб
Разраб.	Мордовкин	Л/л	Л/л	25.7.81		И	0,48	1:2
Проб.	Мордовкин	Л/л	Л/л			Лист   Листов 1		
Т.контр.						Госстрой СССР ГПИ Горьковский САНТЕХПРОЕКТ		
И.контр.	Мюнтер	Л/л	Л/л		СЧ18. ГОСТ 1412-85			
Утв.					Формат А4			

Д20А.799.007

1\*. Размеры для справок.  
 2.\*\*Обработать по сопрягаемой детали.

				Д20А.799.007				
Изм.	Лист	№ докум.	Подп.	Дата	Прокладка	Лит.	Масса	Масштаб
Разраб.	Мордовкин	Л/л	Л/л	25.7.81		И	0,01	1:1
Проб.	Мордовкин	Л/л	Л/л			Лист   Листов 1		
Т.контр.						Госстрой СССР ГПИ Горьковский САНТЕХПРОЕКТ		
И.контр.	Мюнтер	Л/л	Л/л		Паронит ПОН1 ГОСТ 481-80			
Утв.					Формат А4			

Д20А.799.008

H14, h14, ±  $\frac{IT14}{2}$

				Д20А.799.008				
Изм.	Лист	№ докум.	Подп.	Дата	Крышка	Лит.	Масса	Масштаб
Разраб.	Мордовкин	Л/л	Л/л	25.7.81		И	0,18	1:1
Проб.	Мордовкин	Л/л	Л/л			Лист   Листов 1		
Т.контр.						Госстрой СССР ГПИ Горьковский САНТЕХПРОЕКТ		
И.контр.	Мюнтер	Л/л	Л/л		ВСтЗ сп ГОСТ 380-71			
Утв.					Формат А4			

Д20А.799.009

H14, h14, ±  $\frac{IT16}{2}$

				Д20А.799.009				
Изм.	Лист	№ докум.	Подп.	Дата	Стенка	Лит.	Масса	Масштаб
Разраб.	Мордовкин	Л/л	Л/л	25.7.81		И	25,98	1:10
Проб.	Мордовкин	Л/л	Л/л			Лист   Листов 1		
Т.контр.						Госстрой СССР ГПИ Горьковский САНТЕХПРОЕКТ		
И.контр.	Мюнтер	Л/л	Л/л		Лист 6-ПН-3 ГОСТ 19903-74 3-П-Н-ВСтЗ сп ГОСТ 16523-70			
Утв.					Копировал: Ганкова 232.96-06 16 Формат А4			



Альбом 6 часть 1  
Типовой проект 903-1-265.88

формат	Зона	Поз.	Обозначение	Наименование	Кол.	Примечание
				Документация		
A2			Д20А.799.010 СБ	Сборочный чертеж		
				Детали		
A4	1		Д20А.799.009	Стенка	1	
B4	2		Д20А.799.011	Ребро		
				Полоса 2-Б-5х50 ГОСТ103-76		
				ВСт.Зсп ГОСТ535-79		
				L=686 h14 <sup>25</sup> √	4	1.33кг.
A4	3		Д20А.799.012	Стенка	1	
A3	4		Д20А.799.013	Стенка	2	
A4	5		Д20А.799.014	Стенка	1	
A4	6		Д20А.799.015	Стенка	1	
A4	7		Д20А.799.016	Стенка	2	
A4	8		Д20А.799.017	Ребро	1	
B4	9		Д20А.799.018	Ребро		
				Полоса 2-Б-5х50 ГОСТ103-76		
				ВСт.Зсп ГОСТ535-79		
				L=500 h14 <sup>25</sup> √	1	0.98кг.
B4	10		Д20А.799.019	Ребро		
				Полоса 2-Б-5х50 ГОСТ103-76		
				ВСт.Зсп ГОСТ535-79		
				L=475 h14 <sup>25</sup> √	1	0.93кг.

Изм. Лист				№ докум.				Подп.				Дата			
Разраб.				Моравинкин				Л.И.				15.11			
Проб.				Моравинкин				Л.И.							
Н.контр.				Мюнтер				Л.И.							
Утв.															

**Д20А.799.010**

Корпус

Лит. Лист Листов  
И 1 1 2

госстрой СССР  
ГПИ ГОРЬКОВСКИЙ  
САНТЕХПРОЕКТ

Формат А4

формат	Зона	Поз.	Обозначение	Наименование	Кол.	Примечание
B4	11		Д20А.799.021	Пластина		
				Полоса 2-Б-5х50 ГОСТ103-76		
				ВСт.Зсп ГОСТ535-79		
				L=590 h14 <sup>25</sup> √	2	1.15кг.
B4	12		Д20А.799.022	Пластина		
				Полоса 2-Б-5х50 ГОСТ103-76		
				ВСт.Зсп ГОСТ535-79		
				L=847 h14 <sup>25</sup> √	2	1.66кг.
B4	13		Д20А.799.023	Ребро		
				Полоса 2-Б-5х50 ГОСТ103-76		
				ВСт.Зсп ГОСТ535-79		
				L=1140 h14 <sup>25</sup> √	1	2.23кг.
B4	14		Д20.799.024	Пластина		
				Полоса 2-Б-5х50 ГОСТ103-76		
				ВСт.Зсп ГОСТ535-79		
				L=100 h14 <sup>25</sup> √	4	0.2кг.
A4	15		Д20А.799.025	Ребро	2	
B4	16		Д20А.799.026	Ребро		
				Полоса 2-Б-5х50 ГОСТ103-76		
				ВСт.Зсп ГОСТ535-79		
				L=1000 h14 <sup>25</sup> √	2	1.96кг.

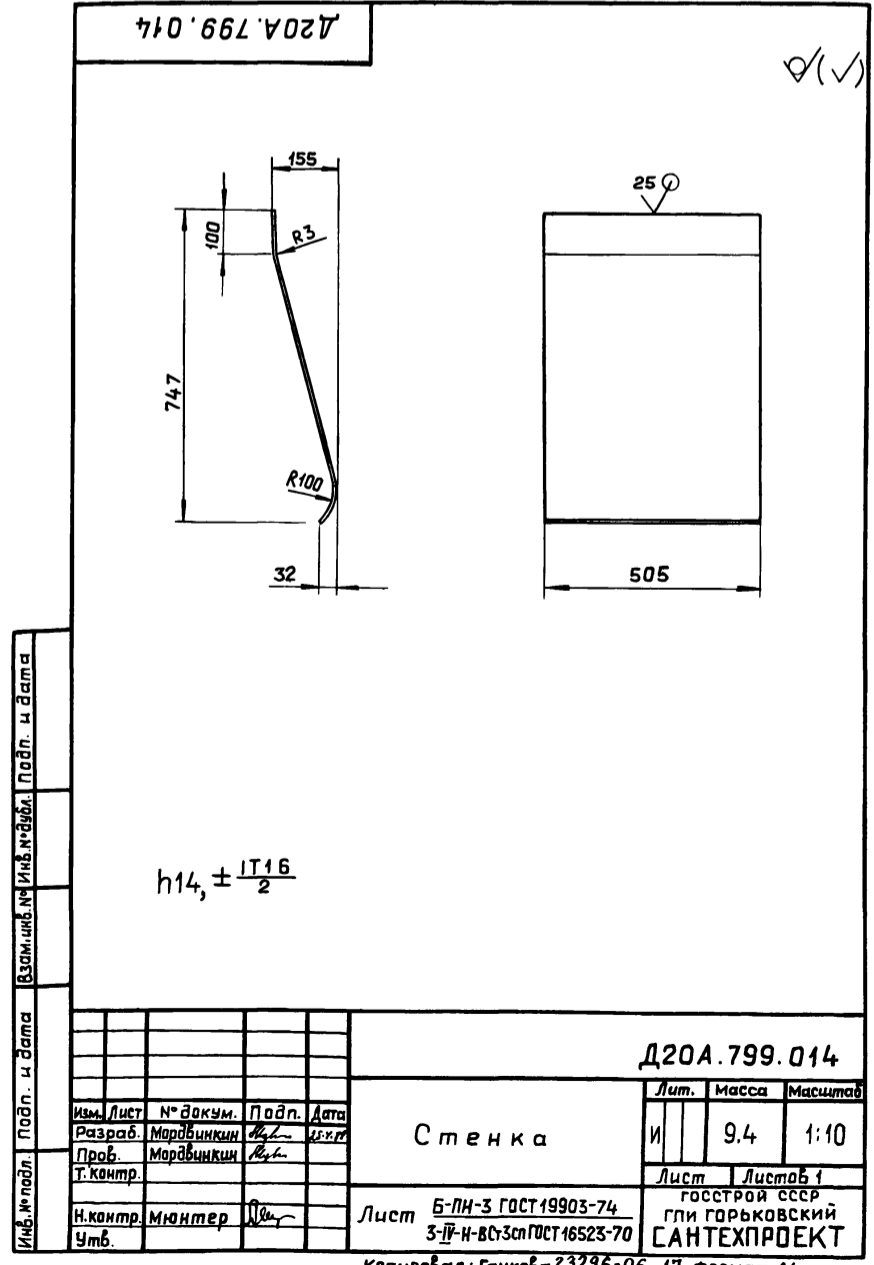
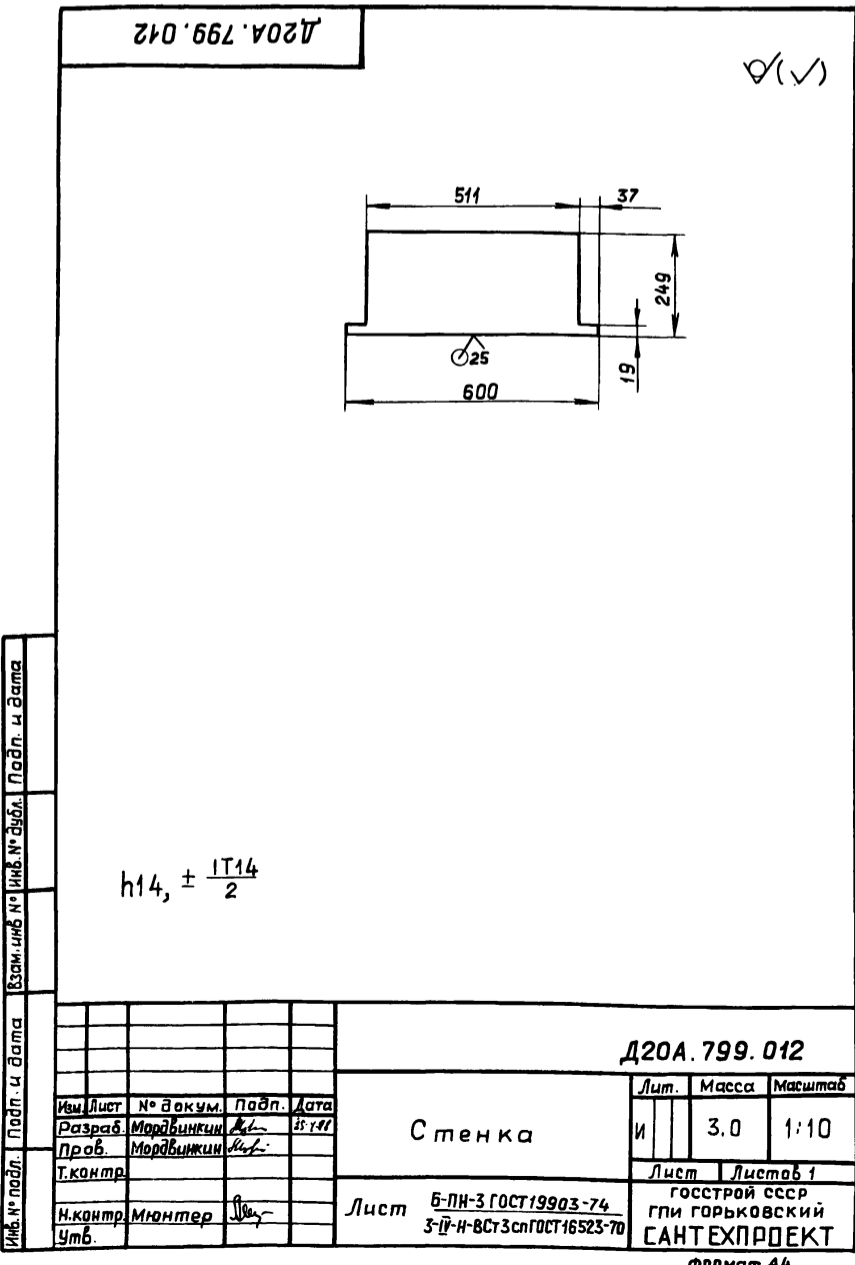
Изм. Лист				№ докум.				Подп.				Дата			
Разраб.				Моравинкин				Л.И.							
Проб.				Моравинкин				Л.И.							
Н.контр.				Мюнтер				Л.И.							
Утв.															

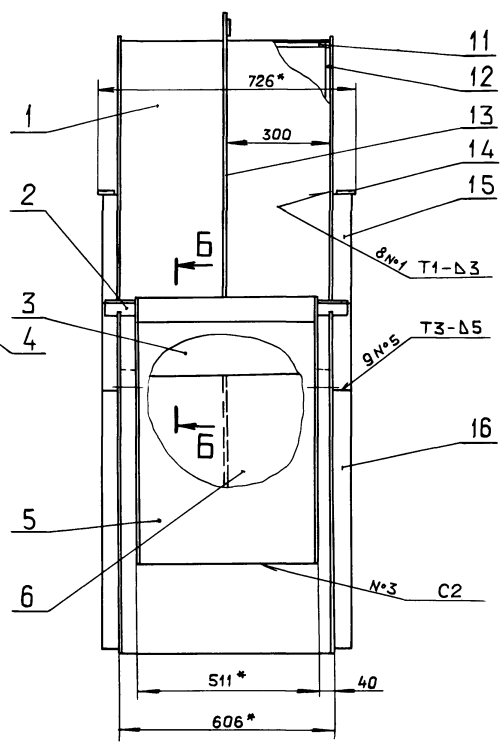
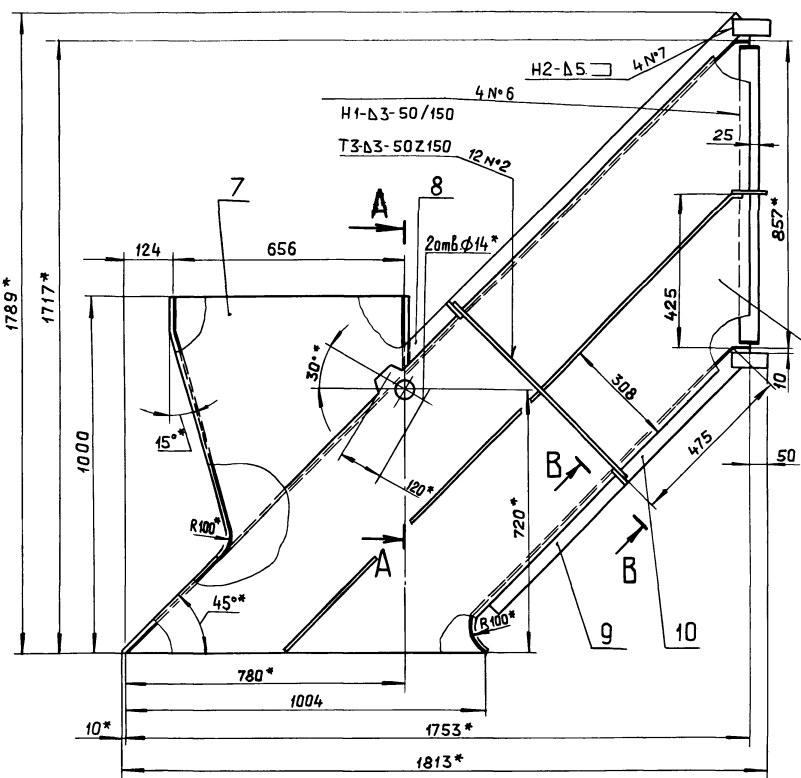
**Д20А.799.010**

Лит. Лист Листов  
И 1 1 2

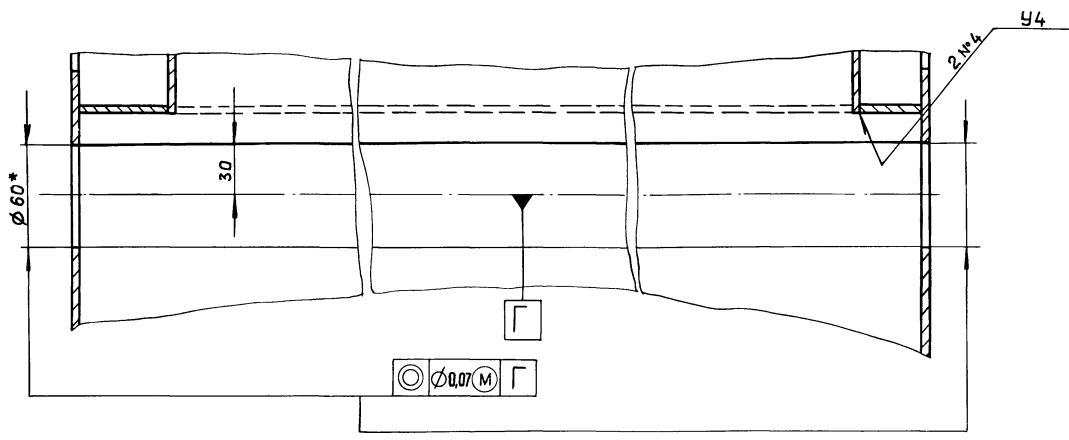
госстрой СССР  
ГПИ ГОРЬКОВСКИЙ  
САНТЕХПРОЕКТ

Формат А4



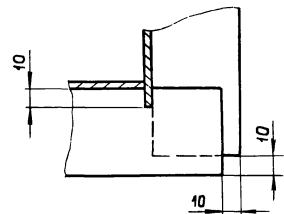
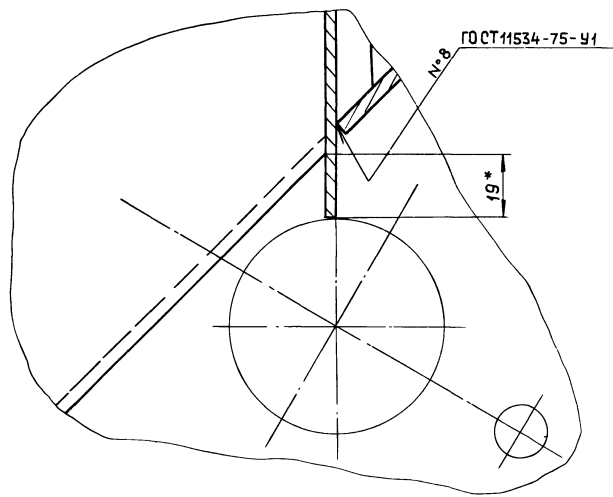


A-A  
M1:2



B-B  
M1:1

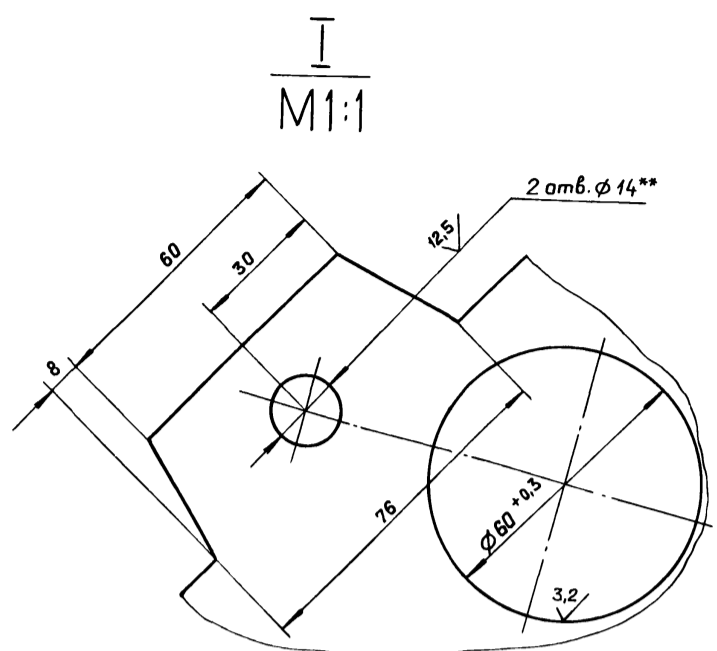
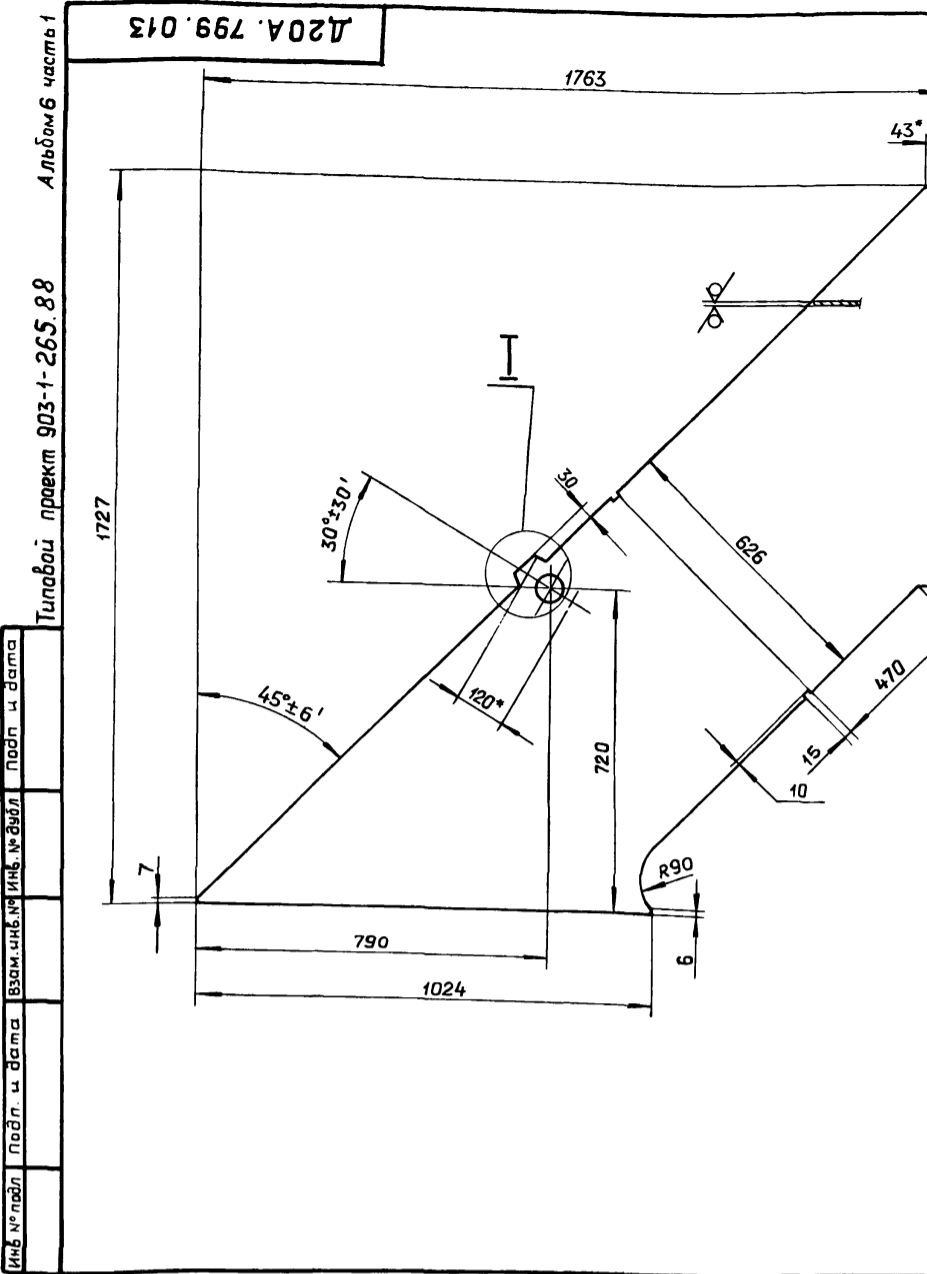
B-B повернуто  
M1:2



- 1.\* Размеры для справок.
- 2 ± IT16/2
- 3. Сварные швы №1...7 по ГОСТ 5264-80.

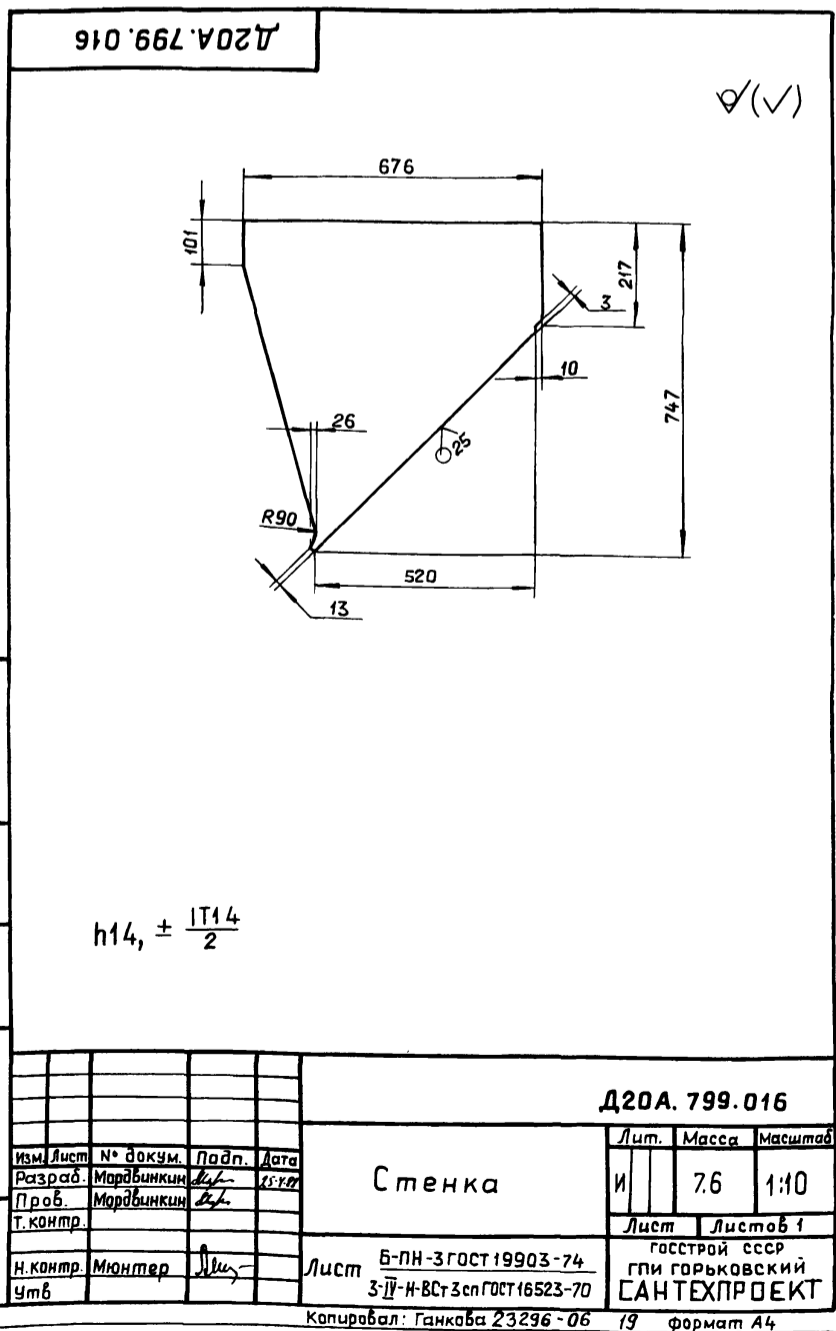
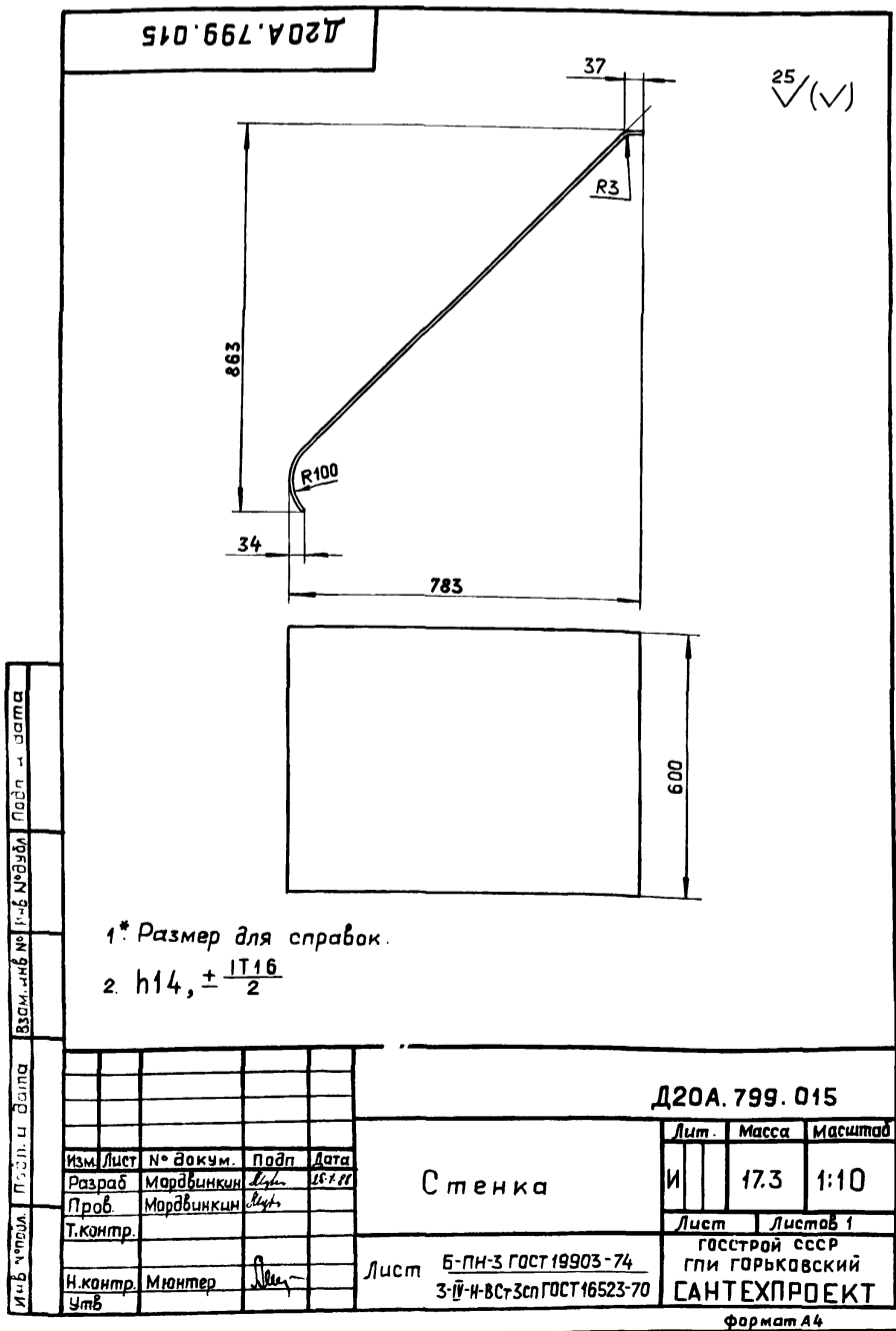
Имя, № листа, Подп. и дата, Взам. инв. №, Инв. № докум. Подп. и дата

				<b>Д20А.799.010 СБ</b>			
Изм.	Лист	№ докум.	Подп.	Дата	Лит.	Масса	Масштаб
	Разраб.	Моравинкин	В.И.	15.11.88	И	150	1:10
	Проб.	Моравинкин	В.И.				
	Т.контр.						
	Н.контр.	Мягковер	В.И.				
	Утв.						
<b>Корпус</b>					Лист 1 Листов 1		
					госстрой СССР г. Горьковский САНТЕХПРОЕКТ		



- 1\* Размеры для справок.
- 2\*\* Обработать по сопрягаемой детали.
- 3. H14, h14, ±  $\frac{IT14}{2}$

				Д20А.799.013				
Изм.	Лист	№ докум.	Подп.	Дата	Стенка	Лит.	Масса	Масштаб
Разраб.	Мордовинкин	Лш	Лш	25.7.77		И	29.3	1:10
Проб.	Мордовинкин	Лш	Лш			Лист	Листов 1	
Т.контр.								
Н.контр.	Мюнтер	Лш	Лш		Лист	Б-ПН-3 ГОСТ19903-74 3-IV-Н-ВСтЗсп ГОСТ16523-70		
Утв.					госстрой СССР ГПИ ГОРЬКОВСКИЙ САНТЕХПРОЕКТ			
формат А3								



- 1\* Размер для справок.
- 2. h14, ±  $\frac{IT16}{2}$

h14, ±  $\frac{IT14}{2}$

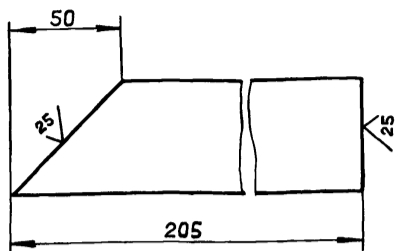
				Д20А.799.015				
Изм.	Лист	№ докум.	Подп.	Дата	Стенка	Лит.	Масса	Масштаб
Разраб.	Мордовинкин	Лш	Лш	25.7.77		И	17.3	1:10
Проб.	Мордовинкин	Лш	Лш			Лист	Листов 1	
Т.контр.								
Н.контр.	Мюнтер	Лш	Лш		Лист	Б-ПН-3 ГОСТ19903-74 3-IV-Н-ВСтЗсп ГОСТ16523-70		
Утв.					госстрой СССР ГПИ ГОРЬКОВСКИЙ САНТЕХПРОЕКТ			
формат А4								

				Д20А.799.016				
Изм.	Лист	№ докум.	Подп.	Дата	Стенка	Лит.	Масса	Масштаб
Разраб.	Мордовинкин	Лш	Лш	25.7.77		И	7.6	1:10
Проб.	Мордовинкин	Лш	Лш			Лист	Листов 1	
Т.контр.								
Н.контр.	Мюнтер	Лш	Лш		Лист	Б-ПН-3 ГОСТ19903-74 3-IV-Н-ВСтЗсп ГОСТ16523-70		
Утв.					госстрой СССР ГПИ ГОРЬКОВСКИЙ САНТЕХПРОЕКТ			
формат А4								

Тиловой проект 903-1-265.88 Альбом 6 часть 1

Д20А.799.017

(✓) (✓)



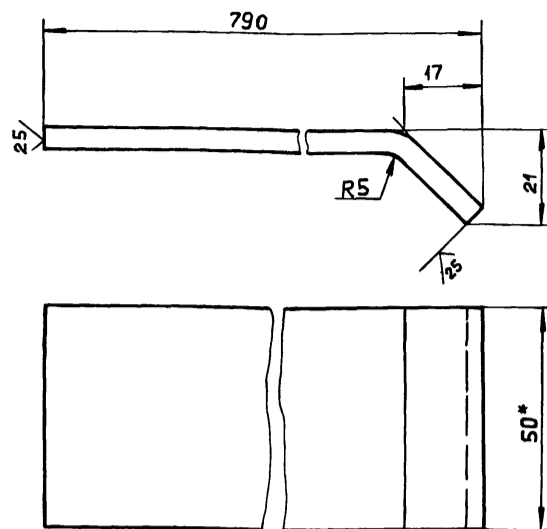
h14

Д20А.799.017

Изм.	Лист	№ докум.	Подп.	Дата	Ребро	Лит.	Масса	Масштаб
Разраб.	Моравинкин	И.И.	И.И.	15.11.11		И	0,35	1:2
Проб.	Моравинкин	И.И.				Лист Листов 1		
Т.контр.						госстрой сср гпи горьковский САНТЕХПРОЕКТ		
И.контр.	Мянтер	И.И.			Полоса	2-Б-5x50 ГОСТ 103-76 ВСтЗсп ГОСТ 535-79		госстрой сср гпи горьковский САНТЕХПРОЕКТ
Утв.						формат А4		

Д20А.799.025

(✓) (✓)



1.\* Размеры для справок  
2. ±  $\frac{IT16}{2}$

Д20А.799.025

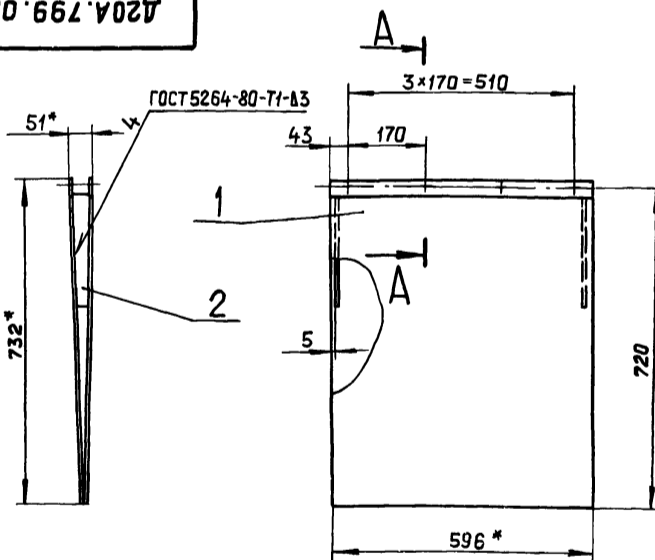
Изм.	Лист	№ докум.	Подп.	Дата	Ребро	Лит.	Масса	Масштаб
Разраб.	Моравинкин	И.И.	И.И.	15.11.11		И	1,55	1:1
Проб.	Моравинкин	И.И.				Лист Листов 1		
Т.контр.						госстрой сср гпи горьковский САНТЕХПРОЕКТ		
И.контр.	Мянтер	И.И.			Полоса	2-Б-5x50 ГОСТ 103-76 ВСтЗсп ГОСТ 535-79		госстрой сср гпи горьковский САНТЕХПРОЕКТ
Утв.						формат А4		

Формат	Зона	Поз.	Обозначение	Наименование	Кол.	Примечание
				Документация		
A4			Д20А.799.020 СБ	Сборочный чертеж		
				Детали		
A4	1		Д20А.799.027	Лист	2	
A4	2		Д20А.799.028	Ребро	2	

Д20А.799.020

Изм.	Лист	№ докум.	Подп.	Дата	Заслонка	Лит.	Лист	Листов
Разраб.	Моравинкин	И.И.	И.И.	15.11.11		И		1
Проб.	Моравинкин	И.И.				госстрой сср гпи горьковский САНТЕХПРОЕКТ		
Т.контр.						формат А4		
И.контр.	Мянтер	И.И.						
Утв.								

Д20А.799.020 СБ



A-A  
M1:2

1.\* Размеры для справок  
2. ±  $\frac{IT16}{2}$

Д20А.799.020 СБ

Изм.	Лист	№ докум.	Подп.	Дата	Заслонка	Лит.	Масса	Масштаб
Разраб.	Моравинкин	И.И.	И.И.	15.11.11		И	20,8	1:10
Проб.	Моравинкин	И.И.				Лист Листов 1		
Т.контр.						госстрой сср гпи горьковский САНТЕХПРОЕКТ		
И.контр.	Мянтер	И.И.						
Утв.								

Д20А.799.027

(✓) (✓)

Д20А.799.027

Изм. Лист	№ докум.	Подп.	Дата
Разраб.	Мордовкин	М.М.	25.11
Проб.	Мордовкин	М.М.	
Т. контр.			
Н. контр.	Мюнтер	М.М.	
Утв.			

Лит.	Масса	Масштаб
И	10.2	1:5

Лист 6-ПН-3 ГОСТ 19903-74  
3-й-Н-ВСтЗсп ГОСТ 16523-70

Листов 1  
ГОСТРОЙ СССР  
ГПИ ГОРЬКОВСКИЙ  
САНТЕХПРОЕКТ

Формат А4

Д20А.799.028

(✓) (✓)

Д20А.799.028

Изм. Лист	№ докум.	Подп.	Дата
Разраб.	Мордовкин	М.М.	25.11
Проб.	Мордовкин	М.М.	
Т. контр.			
Н. контр.	Мюнтер	М.М.	
Утв.			

Лит.	Масса	Масштаб
И	0.21	1:5

Лист 6-ПН-3 ГОСТ 19903-74  
3-й-Н-ВСтЗсп ГОСТ 16523-70

Листов 1  
ГОСТРОЙ СССР  
ГПИ ГОРЬКОВСКИЙ  
САНТЕХПРОЕКТ

Формат А4

Формат	Зона	Поз.	Обозначение	Наименование	Кол.	Примечание
				Документация		
				Сборочные единицы		
A2			Д20А.800.000 СБ	Сборочный чертеж		
A4	1		Д20А.800.010	Отвод	1	
A4	2		Д20А.800.020	Переход	1	
A4	3		Д20А.800.030	Карман всасывающий	1	

Д20А.800.000

Изм. Лист	№ докум.	Подп.	Дата
Разраб.	Мордовкин	М.М.	25.11
Проб.	Мордовкин	М.М.	
Нач. отд.	Вольский	В.В.	
Н. контр.	Мюнтер	М.М.	
Утв.			

Лит.	Лист	Листов
И	1	1

Короб всасывающего кармана

Листов 1  
ГОСТРОЙ СССР  
ГПИ ГОРЬКОВСКИЙ  
САНТЕХПРОЕКТ

Формат А4

Д20А.800.002

(✓) (✓)

Д20А.800.002

Обозначение	Размеры, мм			Масса, кг.
	A	B	R	
Д20А.800.002	72	117	97	0.17
- 01	658	778	683	2.2

Д20А.800.002

Изм. Лист	№ докум.	Подп.	Дата
Разраб.	Мордовкин	М.М.	25.11
Проб.	Мордовкин	М.М.	
Т. контр.			
Н. контр.	Мюнтер	М.М.	
Утв.			

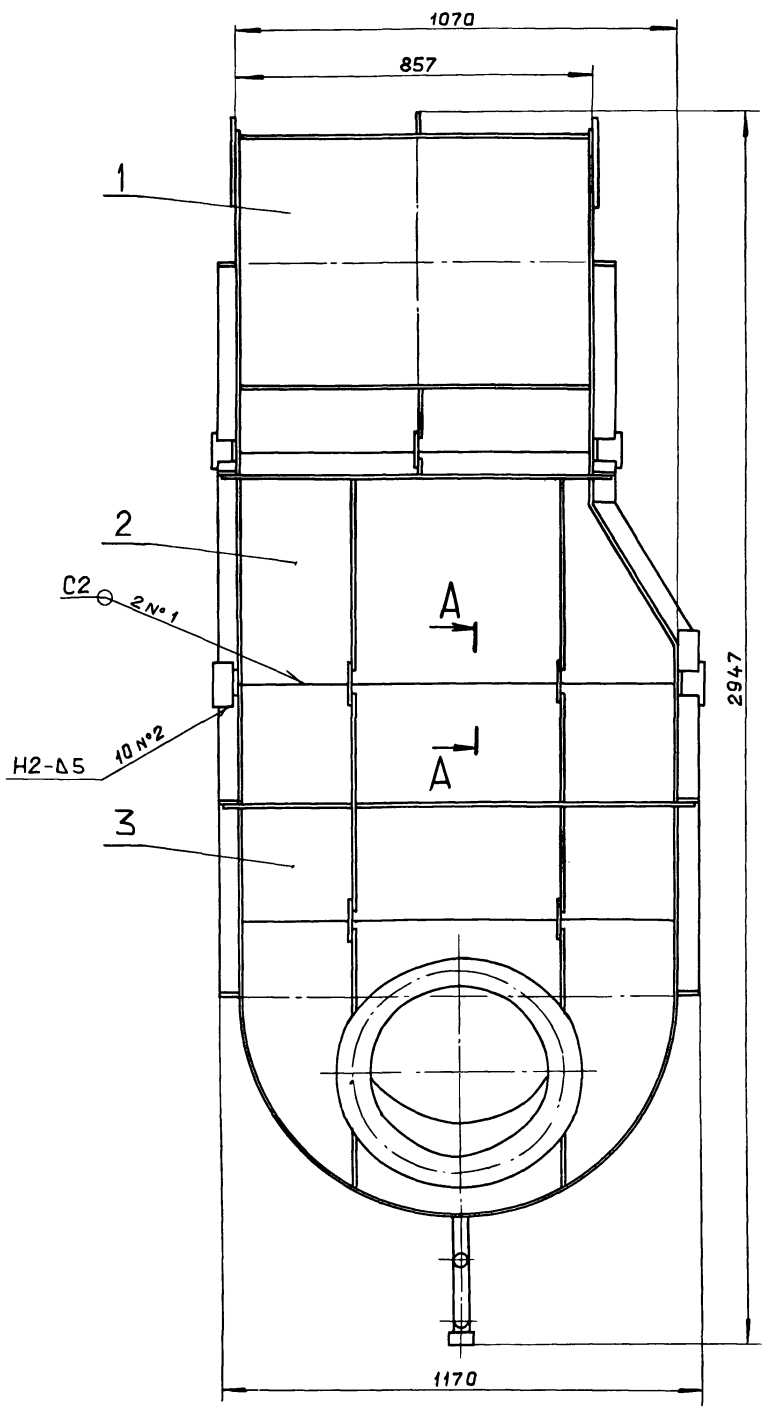
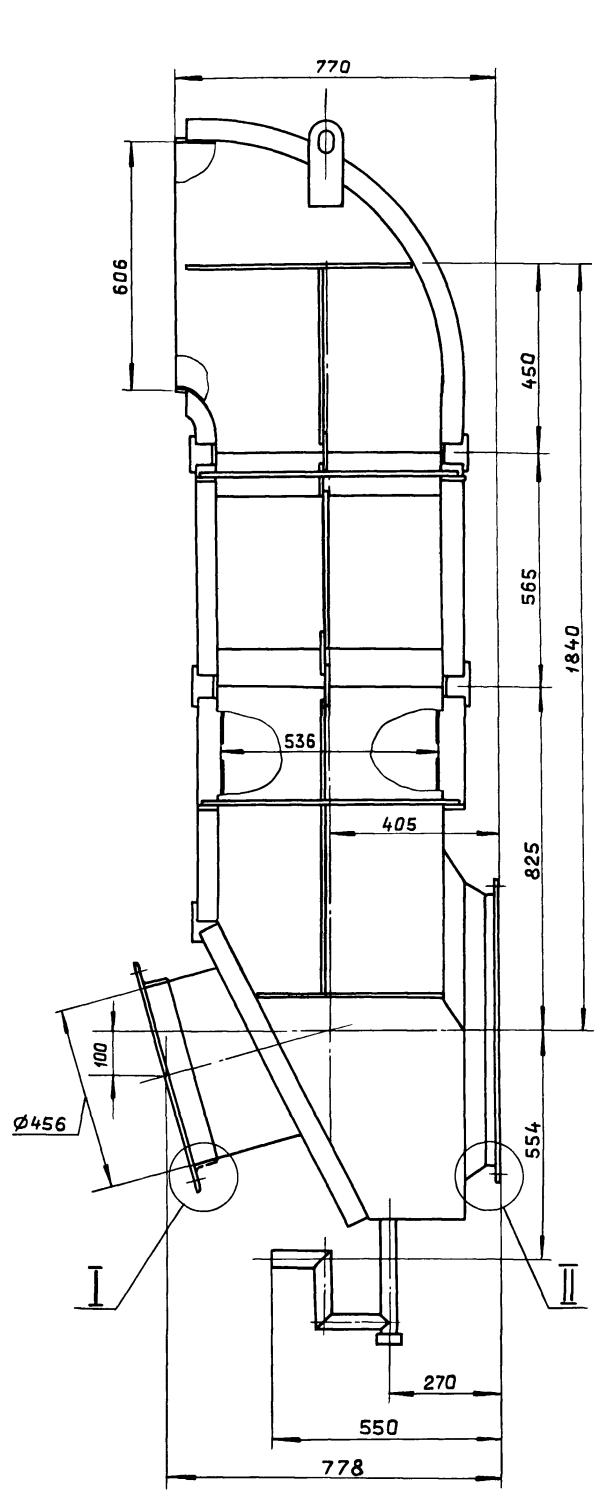
Лит.	Масса	Масштаб
И	См. табл.	—

Листов 1  
ГОСТРОЙ СССР  
ГПИ ГОРЬКОВСКИЙ  
САНТЕХПРОЕКТ

Полоса 2-Б-5х50 ГОСТ 103-76  
ВСтЗсп ГОСТ 535-79

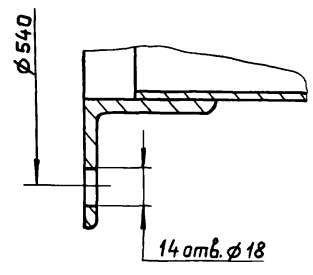
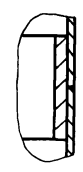
Формат А4

Типовой проект 903-1-265.88 Альбом 6 часть 1

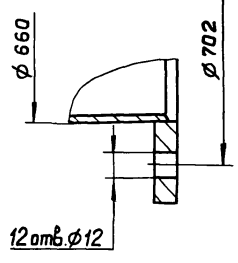


A-A  
M1:2

I  
M1:2 повернута



II  
M1:2



- 1. Размеры для справок.
- 2. Сварные швы по ГОСТ 5264-80.

Изм. №	Попл. и дата	Взам. инв. №	Инд. №	Испол. №	Подп. и дата

Д20А.800.000 СБ					
Изм. Лист	№ докум.	Подп.	Дата	Короб всасывающего кармана	Лит. Масса Масштаб
Разраб.	Мордвинкин	В.С.	15.88	И	257 1:10
Проб.	Мордвинкин	В.С.			
Т. контр.					Лист Листов 1
Нач. отд.	Вольский				ГОСТРОЙ СССР
Н. контр.	Мюнтер				ГПИ ГОРЬКОВСКИЙ
Утв.					САНТЭКПРОЕКТ

Альбом 6 часть 1  
Типовой проект 903-1-265.88

Формат	Зона	Поз.	Обозначение	Наименование	Кол.	Примечание
				Документация		
A3			Д20А.800.010 СБ	Сборочный чертеж		
				Детали		
A4	1		Д20А.797.018	Серьга	2	
A4	2		Д20А.800.002	Ребро	1	
	3		-01	Ребро	1	
B4	4		Д20А.800.003	Ребра		
				Полоса 2-Б-5х50 ГОСТ 103-76		
				ВСт.3сп ГОСТ 535-79		
				L=525 h14 <sup>25</sup> ✓	2	1,03 кг.
B4	5		Д20А.800.004	Ребра		
				Полоса 2-Б-5х50 ГОСТ 103-76		
				ВСт.3сп ГОСТ 535-79		
				L=420 h14 <sup>25</sup> ✓	2	0,82 кг.
A4	6		Д20А.800.005	Стенка	2	
A4	7		Д20А.800.006	Стенка	1	
	8		-01	Стенка	1	
B4	9		Д20А.800.007	Пластина		
				Полоса 2-Б-5х50 ГОСТ 103-76		
				ВСт.3сп ГОСТ 535-79		
				L=520 h14 <sup>25</sup> ✓	2	1,02 кг.

Изм.	Лист	№ докум.	Подп.	Дата
Разраб.	Мордынкин			
Проб.	Мордынкин			
Н.контр.	Мюнтер			
Утв.				

**Д20А.800.010**

Отвод

Лит.	Лист	Листов
И	1	2

Госстрой СССР  
ГПИ ГОРЬКОВСКИЙ  
САНТЕХПРОЕКТ

формат А4

Формат	Зона	Поз.	Обозначение	Наименование	Кол.	Примечание
B4	10		Д20А.800.008	Пластина		
				Полоса 2-Б-5х50 ГОСТ 103-76		
				ВСт.3сп ГОСТ 535-79		
				L=841 h14 <sup>25</sup> ✓	2	1,65 кг.
B4	11		Д20А.800.009	Пластина		
				Полоса 2-Б-5х50 ГОСТ 103-76		
				ВСт.3сп ГОСТ 535-79		
				L=100 h14 <sup>25</sup> ✓	4	0,2 кг.

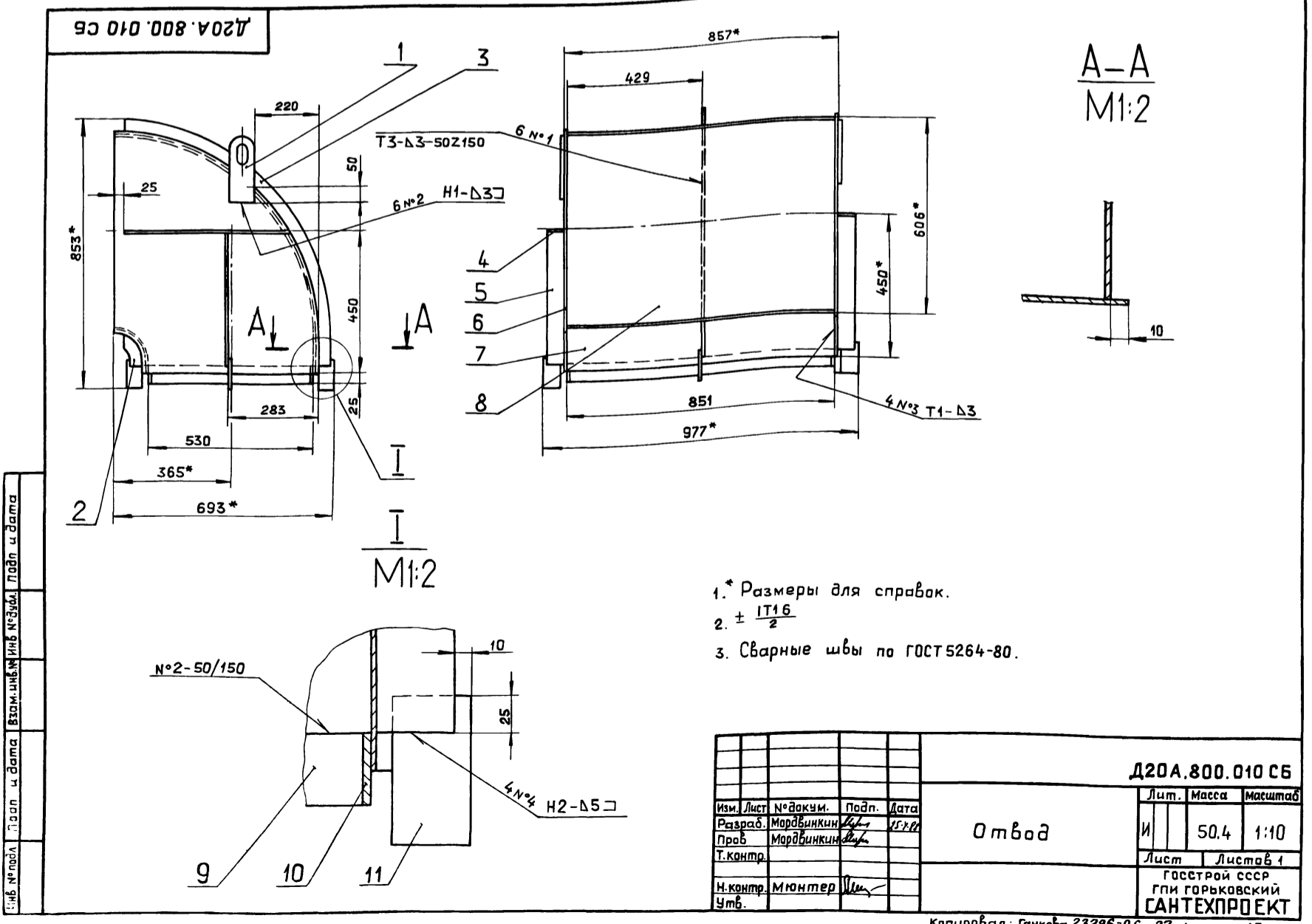
  

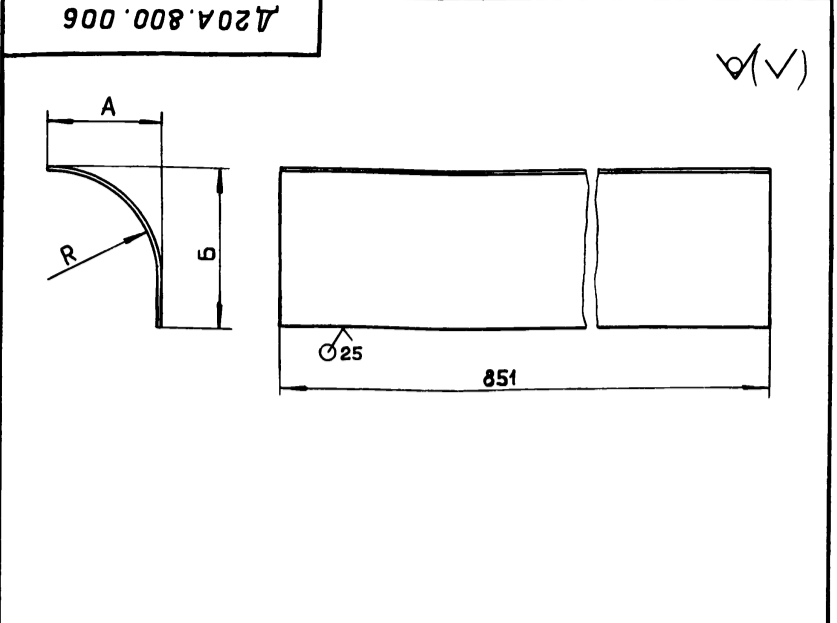
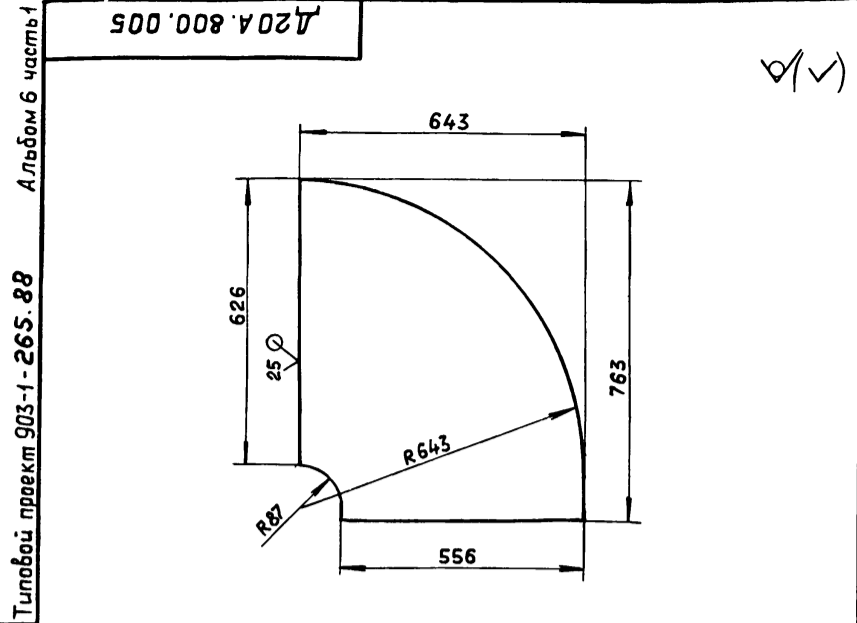
Изм.	Лист	№ докум.	Подп.	Дата
Разраб.	Мордынкин			
Проб.	Мордынкин			
Н.контр.	Мюнтер			
Утв.				

**Д20А.800.010**

Лист 2

формат А4





Инв. № подл.	Взам. инв. №	Инв. № дубл.	Подп. и дата	Д20А.800.005				
Инв. № подл.	Взам. инв. №	Инв. № дубл.	Подп. и дата					
Изм.	Лист	№ докум.	Подп.	Дата	Стенка	Лит. И	Масса 7.43	Масштаб 1:10
Разраб.	Мордовинкин	Ильин	28.11.77					
Проб.	Мордовинкин	Ильин						
Т.контр.								
Н.контр.	Мюнтер	Ильин			Лист 5-ПН-3 ГОСТ 19903-74	Листов 1		
Утв.					3-ПН-ВСт.Зсп ГОСТ 16523-70	госстрой СССР ГПИ ГОРЬКОВСКИЙ САНТЕХПРОЕКТ		

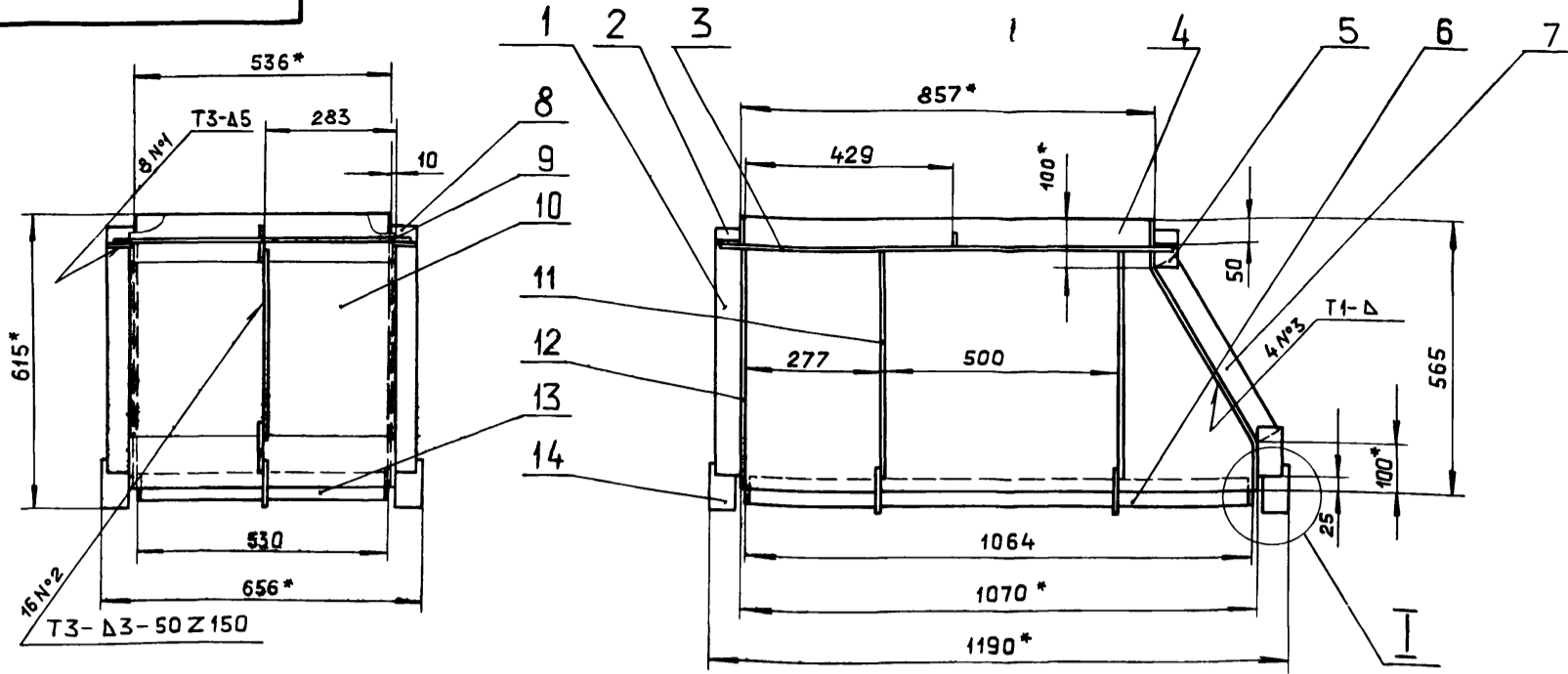
Инв. № подл.	Взам. инв. №	Инв. № дубл.	Подп. и дата	Д20А.800.006				
Инв. № подл.	Взам. инв. №	Инв. № дубл.	Подп. и дата					
Изм.	Лист	№ докум.	Подп.	Дата	Стенка	Лит. И	Масса см. табл.	Масштаб —
Разраб.	Мордовинкин	Ильин	28.11.77					
Проб.	Мордовинкин	Ильин						
Т.контр.								
Н.контр.	Мюнтер	Ильин			Лист 5-ПН-3 ГОСТ 19903-74	Листов 1		
Утв.					3-ПН-ВСт.Зсп ГОСТ 16523-70	госстрой СССР ГПИ ГОРЬКОВСКИЙ САНТЕХПРОЕКТ		

Формат	Зона	Поз.	Обозначение	Наименование	Кол.	Примечание			
				Документация					
A3			Д20А.800.020 СБ	Сборочный чертеж					
				Детали					
Б4	1		Д20А.800.011	Ребро					
				Полоса 2-Б-5х50 ГОСТ 103-76					
				ВСт.Зсп ГОСТ 535-79					
				L=485 h14 <sup>25</sup> ✓	1	0,95 кг.			
Б4	2		Д20А.800.012	Ребро					
				Полоса 2-Б-5х50 ГОСТ 103-76					
				ВСт.Зсп ГОСТ 535-79					
				L=25 h14 <sup>25</sup> ✓	2	0,05 кг.			
Б4	3		Д20А.800.013	Ребро					
				Полоса 2-Б-5х50 ГОСТ 103-76					
				ВСт.Зсп ГОСТ 535-79					
				L=937 h14 <sup>25</sup> ✓	2	1,84 кг.			
A4	4		Д20А.800.014	Стенка	2				
Б4	5		Д20А.800.015	Ребро					
				Полоса 2-Б-5х50 ГОСТ 103-76					
				ВСт.Зсп ГОСТ 535-79					
				L=45 h14 <sup>25</sup> ✓	1	0,09 кг.			
Б4	6		Д20А.800.016	Пластина					
				Полоса 2-Б-5х50 ГОСТ 103-76					
				ВСт.Зсп ГОСТ 535-79					
				L=1054 h14 <sup>25</sup> ✓	2	2,07 кг.			
Д20А.800.020									
Изм.	Лист	№ докум.	Подп.	Дата	Переход		Лит. И	Лист 1	Листов 2
Разраб.	Мордовинкин	Ильин	28.11.77						
Проб.	Мордовинкин	Ильин							
Нач. отд.									
Н.контр.	Мюнтер	Ильин			Лист 5-ПН-3 ГОСТ 19903-74			Листов 2	
Утв.					3-ПН-ВСт.Зсп ГОСТ 16523-70			госстрой СССР ГПИ ГОРЬКОВСКИЙ САНТЕХПРОЕКТ	

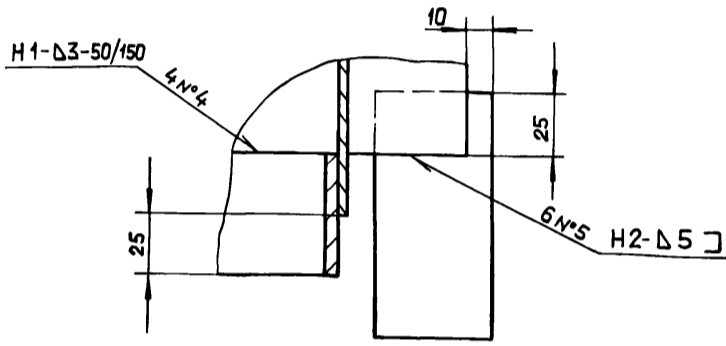
Формат	Зона	Поз.	Обозначение	Наименование	Кол.	Примечание			
Б4	7		Д20А.800.017	Ребро					
				Полоса 2-Б-5х50 ГОСТ 103-76					
				ВСт.Зсп ГОСТ 535-79					
				L=420 h14 <sup>25</sup> ✓	1	0,82 кг.			
Б4	8		Д20А.800.018	Ребро					
				Полоса 2-Б-5х50 ГОСТ 103-76					
				ВСт.Зсп ГОСТ 535-79					
				L=304 h14 <sup>25</sup> ✓	2	0,06 кг.			
Б4	9		Д20А.800.019	Ребро					
				Полоса 2-Б-5х50 ГОСТ 103-76					
				ВСт.Зсп ГОСТ 535-79					
				L=616 h14 <sup>25</sup> ✓	2	1,21 кг.			
A4	10		Д20А.800.021	Стенка	1				
Б4	11		Д20А.800.022	Ребро					
				Полоса 2-Б-5х50 ГОСТ 103-76					
				ВСт.Зсп ГОСТ 535-79					
				L=480 h14 <sup>25</sup> ✓	4	0,94 кг.			
A4	12		Д20А.800.023	Стенка	1				
Б4	13		Д20А.800.024	Ребро					
				Полоса 2-Б-5х50 ГОСТ 103-76					
				ВСт.Зсп ГОСТ 535-79					
				L=520 h14 <sup>25</sup> ✓	2	1,02 кг.			
Б4	14		Д20А.800.025	Пластина					
				Полоса 2-Б-5х50 ГОСТ 103-76					
				ВСт.Зсп ГОСТ 535-79					
				L=100 h14 <sup>25</sup> ✓	7	0,2 кг.			
Д20А.800.020									
Изм.	Лист	№ докум.	Подп.	Дата	Переход		Лит. И	Лист 1	Листов 2
Разраб.	Мордовинкин	Ильин	28.11.77						
Проб.	Мордовинкин	Ильин							
Нач. отд.									
Н.контр.	Мюнтер	Ильин			Лист 5-ПН-3 ГОСТ 19903-74			Листов 2	
Утв.					3-ПН-ВСт.Зсп ГОСТ 16523-70			госстрой СССР ГПИ ГОРЬКОВСКИЙ САНТЕХПРОЕКТ	



Д20А.800.020 СБ



I  
 M1:2



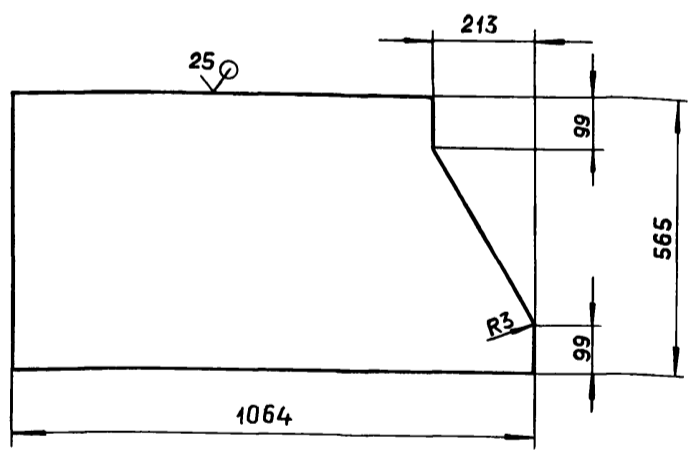
- 1.\* Размеры для справок.
- 2. ±  $\frac{IT16}{2}$
- 3. Сварные швы по ГОСТ5264-80.

				Д20А.800.020 СБ		
Изм.	Лист	№ докум.	Подп.	Дата	Лит.	Масса
Разраб.	Мордовкин	В.А.	25.11		И	60.3
Проб.	Мордовкин	В.А.				1:10
Т.контр.						
Н.контр.	Мюнтер	В.А.				
Утв.						
				Переход		
				Лист Листов 1 ГОССТРОЙ ССР ГПИ ГОРЬКОВСКИЙ САНТЕХПРОЕКТ		

формат А3

Инв. № подл.	Подп. и дата
Взам. инв. №	Инв. № дубл.
Инв. № подл.	Подп. и дата
Взам. инв. №	Инв. № дубл.

Д20А.800.014



h14, ±  $\frac{IT14}{2}$

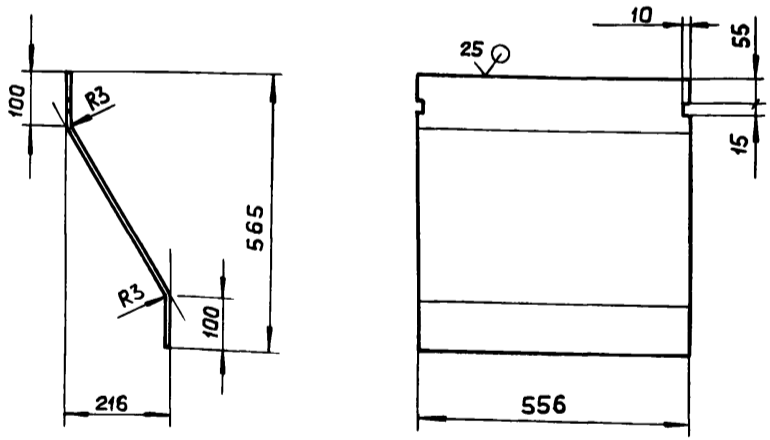
Д20А.800.014

				Д20А.800.014		
Изм.	Лист	№ докум.	Подп.	Дата	Лит.	Масса
Разраб.	Мордовкин	В.А.	25.11		И	12.7
Проб.	Мордовкин	В.А.				1:10
Т.контр.						
Н.контр.	Мюнтер	В.А.				
Утв.						
				Стенка		
				Лист Листов 1 Б-ПН-3ГОСТ19903-74 ГОССТРОЙ ССР ГПИ ГОРЬКОВСКИЙ САНТЕХПРОЕКТ		

формат А4

Инв. № подл.	Подп. и дата
Взам. инв. №	Инв. № дубл.
Инв. № подл.	Подп. и дата
Взам. инв. №	Инв. № дубл.

Д20А.800.021



h14, h14, ±  $\frac{IT16}{2}$

Д20.800.021

				Д20.800.021		
Изм.	Лист	№ докум.	Подп.	Дата	Лит.	Масса
Разраб.	Мордовкин	В.А.	25.11		И	8.0
Проб.	Мордовкин	В.А.				1:10
Т.контр.						
Н.контр.	Мюнтер	В.А.				
Утв.						
				Стенка		
				Лист Листов 1 Б-ПН-3ГОСТ19903-74 ГОССТРОЙ ССР ГПИ ГОРЬКОВСКИЙ САНТЕХПРОЕКТ		

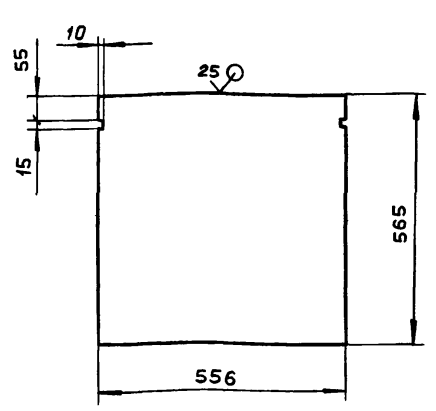
23296-06 25 Копировал: Ганкова

формат А4

Инв. № подл.	Подп. и дата
Взам. инв. №	Инв. № дубл.
Инв. № подл.	Подп. и дата
Взам. инв. №	Инв. № дубл.

Типовой проект 903-1-265.88 Альбом 6 часть 1

Д20А.800.023



✓(✓)

H14, h14, ± 1T14/2

Изм.	Лист	№ докум.	Подп.	Дата	Д20.800.023		
Разраб.	Мордовкин			22.4.77	Лит.	Масса	Масштаб
Проб.	Мордовкин				И	7.4	1:10
Т.контр.					Лист 1 из 1		
Изм.	Лист	№ докум.	Подп.	Дата	Д20А.800.030		
Разраб.	Мордовкин			22.4.77	Лит.	Лист	Листов
Проб.	Мордовкин				И	1	3
Нач.отд.					Карман всасывающий		
И.контр.	Мюнтер				Лит. 1 Лист 1 Листов 3		
Утв.					ГОСТРОЙ СССР ГПИ ГОРЬКОВСКИЙ САНТЕХПРОЕКТ		

формат А4

Формат	Зона	Поз.	Обозначение	Наименование	Кол.	Примечание
				Документация		
A2			Д20А.800.030СБ	Сборочный чертеж		
				Детали		
A4	1		Д20А.800.026	Патрубок	1	
B4	2		Д20А.800.027	Пластина		
				Полоса 2-Б-5x50 ГОСТ 103-76		
				ВСт.Зсп ГОСТ 535-79		
				L=100 h14 25/	2	0,2 кг
B4	3		Д20А.800.028	Ребро		
				Полоса 2-Б-5x50 ГОСТ 103-76		
				ВСт.Зсп ГОСТ 535-79		
				L=270 h14 25/	2	0,53 кг
B4	4		Д20А.800.029	Ребро		
				Полоса 2-Б-5x50 ГОСТ 103-76		
				ВСт.Зсп ГОСТ 535-79		
				L=255 h14 25/	4	0,5 кг
B4	5		Д20А.800.031	Ребро		
				Полоса 2-Б-5x50 ГОСТ 103-76		
				ВСт.Зсп ГОСТ 535-79		
				L=780 h14 25/	2	1,53 кг
A4	6		Д20А.800.032	Патрубок	1	
A4	7		Д20А.800.033	Патрубок	1	
A4	8		Д20А.800.034	Патрубок	1	
A4	9		Д20А.800.035	Труба	1	

формат А4

Формат	Зона	Поз.	Обозначение	Наименование	Кол.	Примечание
A4	10		Д20А.800.036	Фланец	1	
B4	11		Д20А.800.037	Ребро		
				Полоса 2-Б-5x50 ГОСТ 103-76		
				ВСт.Зсп ГОСТ 535-79		
				L=450 h14 25/	2	0,88 кг
A4	12		Д20А.800.026 - 01	Патрубок	1	
A4	13		Д20А.800.038	Конус	1	
A3	14		Д20А.800.039	Вставка	1	
B4	15		Д20А.800.041	Ребро		
				Полоса 2-Б-5x50 ГОСТ 103-76		
				ВСт.Зсп ГОСТ 535-79		
				L=616 h14 25/	2	1,21 кг
A3	16		Д20А.800.042	Стенка	1	
B4	17		Д20А.800.043	Ребро		
				Полоса 2-Б-5x50 ГОСТ 103-76		
				ВСт.Зсп ГОСТ 535-79		
				L=460 h14 25/	4	0,9 кг
B4	18		Д20А.800.044	Ребро		
				Полоса 2-Б-5x50 ГОСТ 103-76		
				ВСт.Зсп ГОСТ 535-79		
				L=250 h14 25/	2	0,49 кг
B4	19		Д20А.800.045	Ребро		
				Полоса 2-Б-5x50 ГОСТ 103-76		
				ВСт.Зсп ГОСТ 535-79		
				L=1150 h14 25/	2	2,25 кг

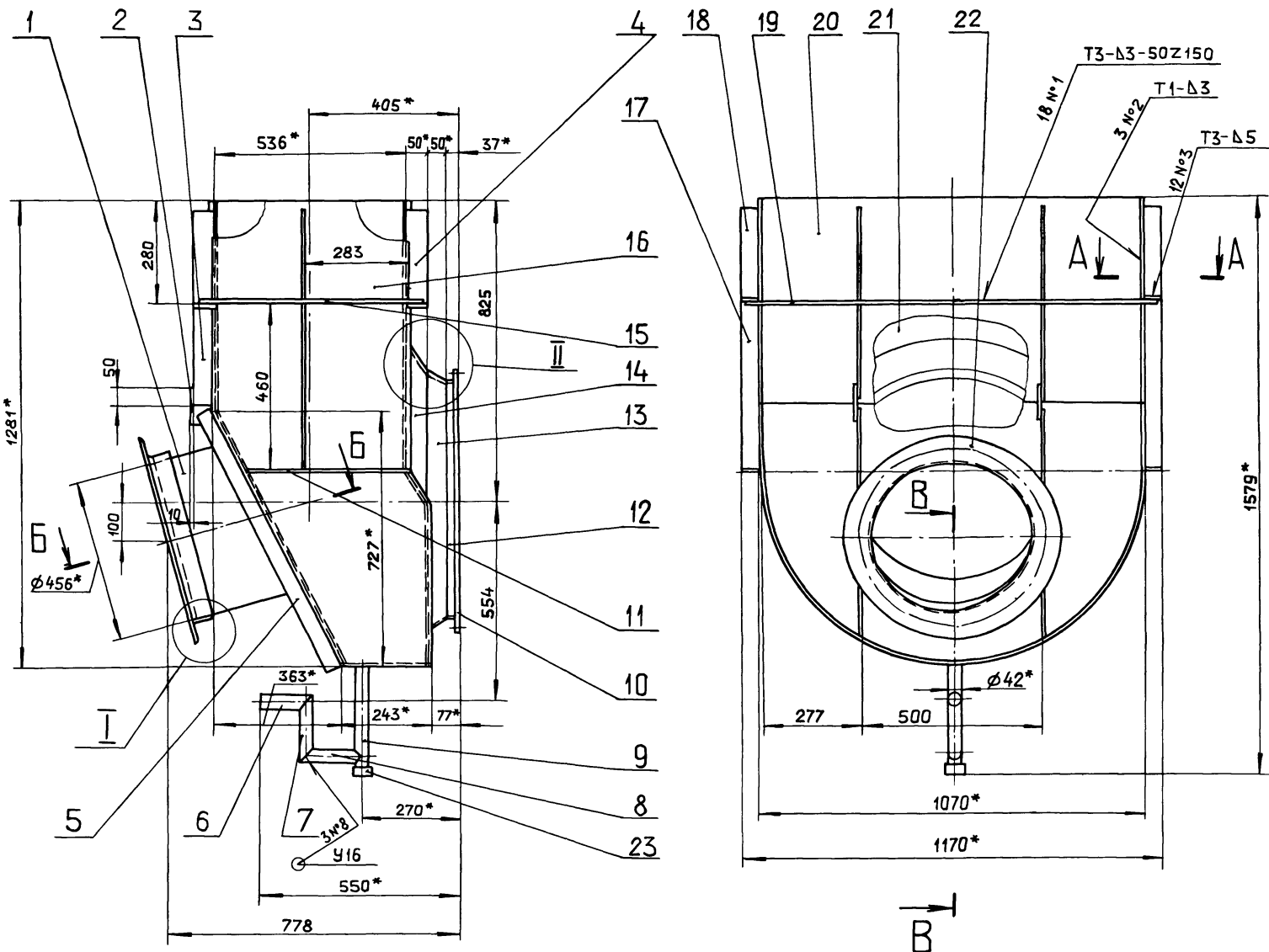
Изм.	Лист	№ докум.	Подп.	Дата	Д20А.800.030		
					Лит.	Лист	Листов
					И	1	3

формат А4

Формат	Зона	Поз.	Обозначение	Наименование	Кол.	Примечание
A4	20		Д20А.800.046	Стенка	1	
A4	21		Д20А.800.047	Стенка	1	
A4	22		Д20А.800.048	Фланец	1	
				Стандартные изделия		
				Колпак 32		
				ГОСТ 8962-75	1	

Изм.	Лист	№ докум.	Подп.	Дата	Д20А.800.030		
					Лит.	Лист	Листов
					И	1	3

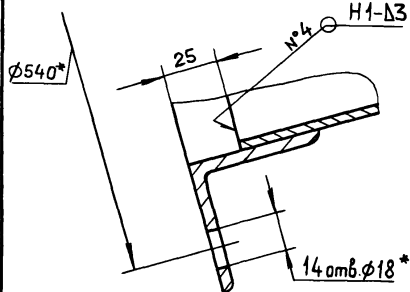
Копировал: Ганкова 23296-06 26 формат А4



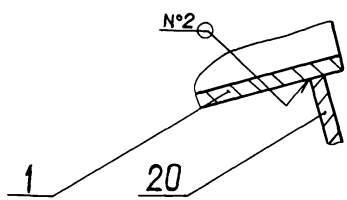
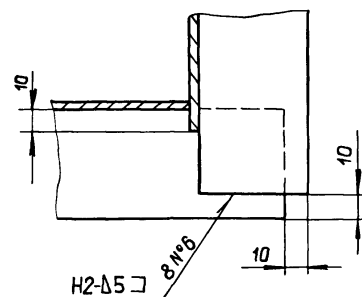
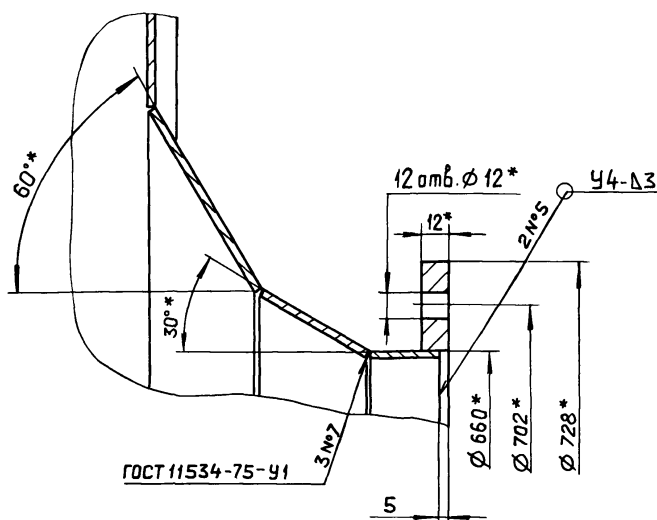
I  
M1:2

II  
M1:2

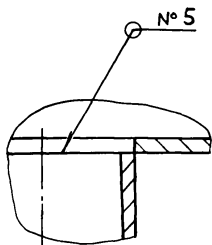
A-A  
M1:2



Б-Б  
M1:1



В-В  
M1:1



- 1.\* Размеры для справок.
- 2. ± IT16
- 3. Сварные швы №1...6 по ГОСТ 5264-80, №8 по ГОСТ 16037-80.

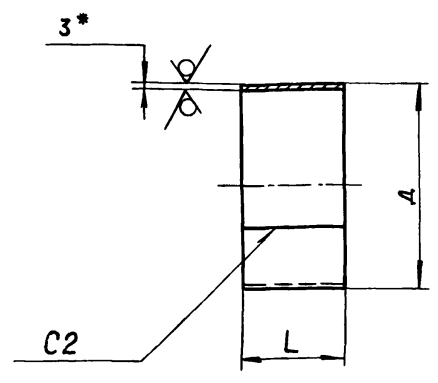
Изм. № Подп. и дата  
 Подп. и дата  
 Разраб.  
 Пров.  
 Т.контр.  
 Н.контр.  
 Утв.

				Д20А.800.030С6		
Изм.	Лист	№ докум.	Подп.	Дата	Лит.	Масса
					И	147
Разраб.	Мордовинкин			25.08.88	Масштаб 1:10	
Пров.	Мордовинкин				Лист 1 из 1	
Т.контр.					госстрой СССР	
Н.контр.	Мянтер				ГПИ ГОРЬКОВСКИЙ	
Утв.					САНТЕХПРОЕКТ	

Альбом 6 часть 1  
 Типовой проект 903-1-265.88  
 Инв. № подл. Подп. и дата  
 Взам. инв. № Инв. № докум. Подп. и дата

Д20А.800.026

25 (✓)



Обозначение	Размеры, мм		Масса, кг
	Д	Л	
Д20А.800.026	φ456	330	11,04
-01	φ660	32	1,53

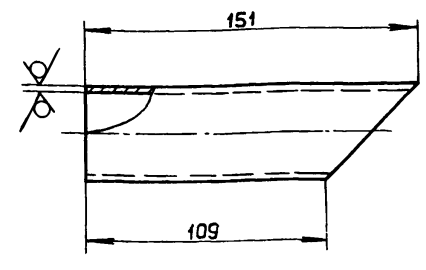
- 1.\* Размеры для справок.
2. h16.
3. Сварные швы по ГОСТ 5264-80.

Д20А.800.026

				Лит.	Масса	Масштаб
Изм.	Лист	№ докум.	Подп.	Дата	И	См. табл.
Разраб.	Моравинкин	И	И	25.11		
Проб.	Моравинкин	И	И		Лист Листов 1	
Т.контр.					госстрой СССР г.п.и. горьковский САНТЕХПРОЕКТ	
И.контр.	Мюнтер	И	И		Лист Б-ПН-3 ГОСТ 19903-74 3-IV-Н-ВСТЗсп ГОСТ 16523-70	
Утв.					формат А4	

Д20А.800.032

25 (✓)



Обозначение	Материал	Масса, кг
Д20А.800.032	Труба 32x3,2 ГОСТ 3262-75	0,4
-01	Труба АД 1-42x5 ГОСТ 18482-79	0,2

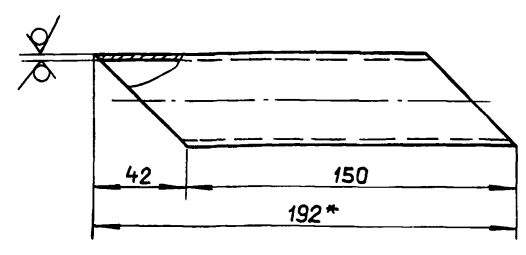
h16, ±  $\frac{IT16}{2}$

Д20А.800.032

				Лит.	Масса	Масштаб
Изм.	Лист	№ докум.	Подп.	Дата	И	См. табл.
Разраб.	Моравинкин	И	И	25.11		
Проб.	Моравинкин	И	И		Лист Листов 1	
Т.контр.					госстрой СССР г.п.и. горьковский САНТЕХПРОЕКТ	
И.контр.	Мюнтер	И	И		См. табл.	
Утв.					формат А4	

Д20А.800.033

25 (✓)



Обозначение	Материал	Масса, кг
Д20А.800.033	Труба 32x3,2 ГОСТ 3262-75	0,5
-01	Труба АД 1-42x5 ГОСТ 18482-79	0,25

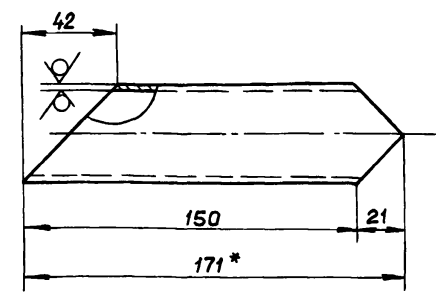
- 1.\* Размеры для справок.
2. h16, ±  $\frac{IT16}{2}$

Д20А.800.033

				Лит.	Масса	Масштаб
Изм.	Лист	№ докум.	Подп.	Дата	И	См. табл.
Разраб.	Моравинкин	И	И	25.11		
Проб.	Моравинкин	И	И		Лист Листов 1	
Т.контр.					госстрой СССР г.п.и. горьковский САНТЕХПРОЕКТ	
И.контр.	Мюнтер	И	И		См. табл.	
Утв.					формат А4	

Д20А.800.034

25 (✓)



Обозначение	Материал	Масса, кг
Д20А.800.034	Труба 32x3,2 ГОСТ 3262-75	0,4
-01	Труба АД 1-42x5 ГОСТ 18482-79	0,2

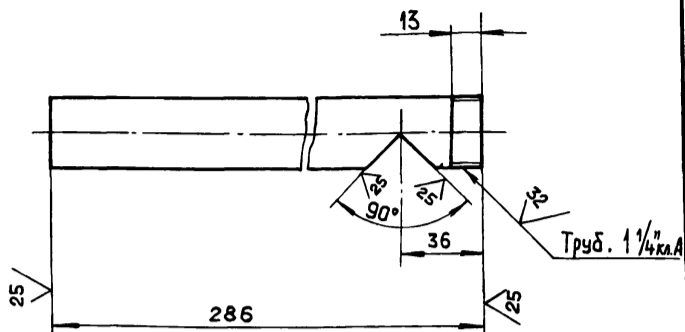
- 1.\* Размеры для справок
2. h16, ±  $\frac{IT16}{2}$

Д20А.800.034

				Лит.	Масса	Масштаб
Изм.	Лист	№ докум.	Подп.	Дата	И	См. табл.
Разраб.	Моравинкин	И	И	25.11		
Проб.	Моравинкин	И	И		Лист Листов 1	
Т.контр.					госстрой СССР г.п.и. горьковский САНТЕХПРОЕКТ	
И.контр.	Мюнтер	И	И		См. табл.	
Утв.					формат А4	

Типовой проект 903-1-265.88 Альбом 6 часть 1

Д20А.800.035



Обозначение	Материал	Масса, кг
Д20А.800.035	Труба 32x3,2 ГОСТ3262-75	0,8
-01	Труба АД 1-42x5 ГОСТ18482-79	0,4

h16, ± IT16/2

Д20А.800.035

Изм.	Лист	№ докум.	Подп.	Дата	Лит.	Масса	Масштаб
Разраб.	Мордовинкин	Л/л	Л/л	15.11.87	И	См. табл.	1:2
Проб.	Мордовинкин	Л/л	Л/л				
Т.контр.							
И.контр.	Мюнтер	Л/л	Л/л				
Утв.							

Труба

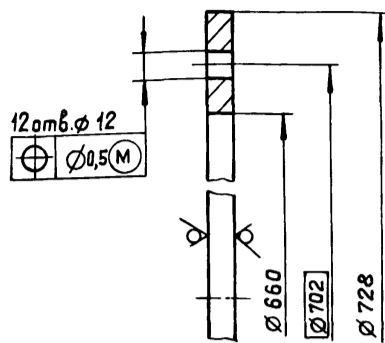
Лист Листов 1

Госстрой СССР  
ГПИ Горьковский  
САНТЕХПРОЕКТ

См. табл.

Формат А4

Д20А.800.036



h14, h14

Д20А.800.036

Изм.	Лист	№ докум.	Подп.	Дата	Лит.	Масса	Масштаб
Разраб.	Мордовинкин	Л/л	Л/л	15.11.87	И	6,9	1:2
Проб.	Мордовинкин	Л/л	Л/л				
Т.контр.							
И.контр.	Мюнтер	Л/л	Л/л				
Утв.							

Фланец

Лист Листов 1

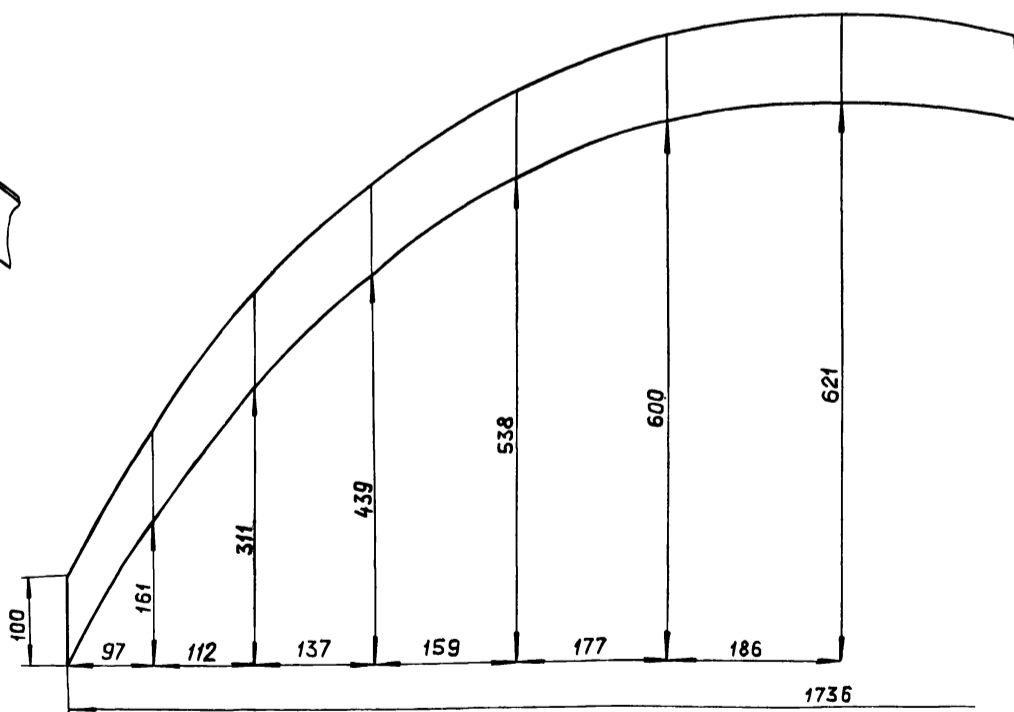
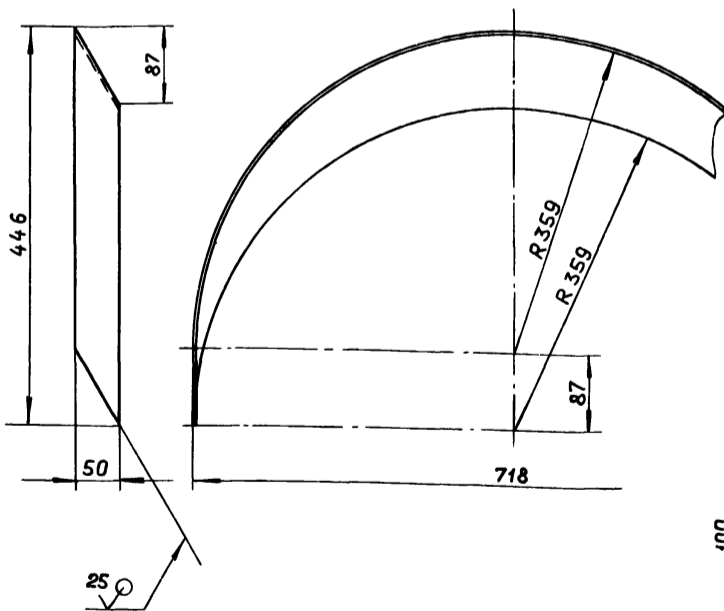
Лист Б-ПН-12 ГОСТ19903-74  
ВСт.Зсп ГОСТ 14637-79

Госстрой СССР  
ГПИ Горьковский  
САНТЕХПРОЕКТ

Формат А4

Д20А.800.039

Развертка



h16, ± IT16/2

Д20А 00.039

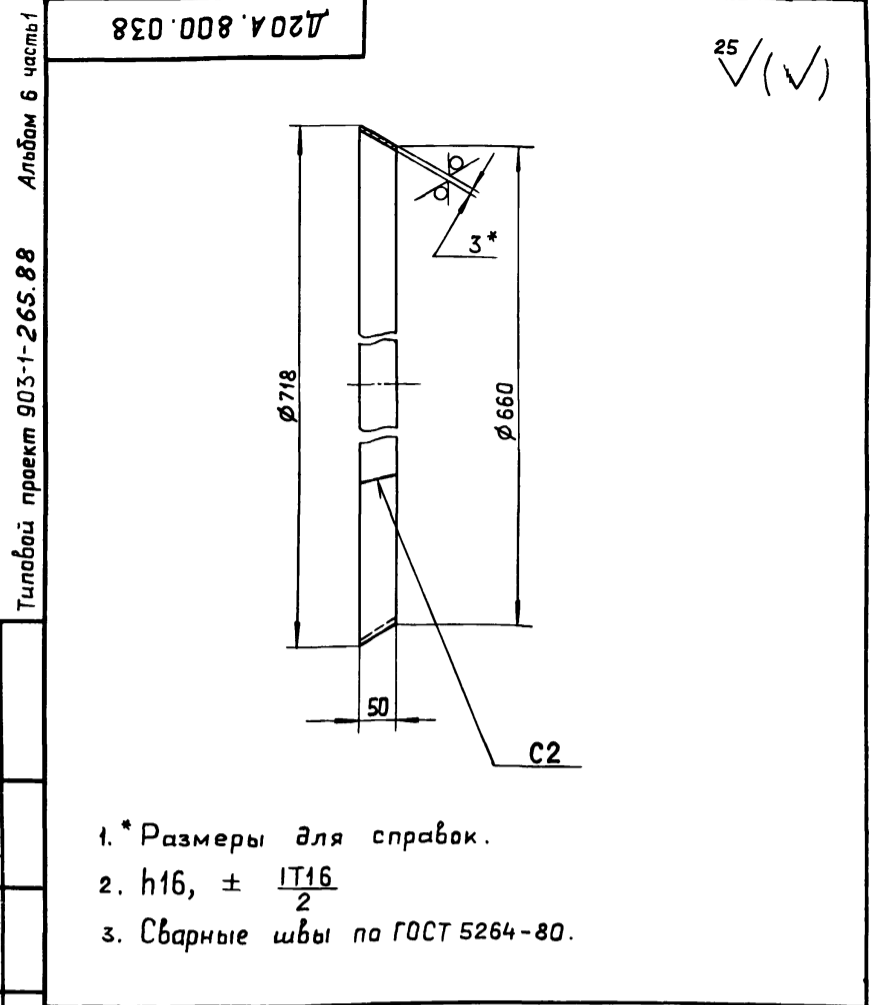
Изм.	Лист	№ докум.	Подп.	Дата	Лит.	Масса	Масштаб
Разраб.	Мордовинкин	Л/л	Л/л	15.11.87	И	5,2	1:5
Проб.	Мордовинкин	Л/л	Л/л				
Т.контр.							
И.контр.	Мюнтер	Л/л	Л/л				
Утв.							

Вставка

Лист Листов 1

Лист Б-ПН-3 ГОСТ19903-74  
З-У-Н-ВСт.Зсп ГОСТ16523-70

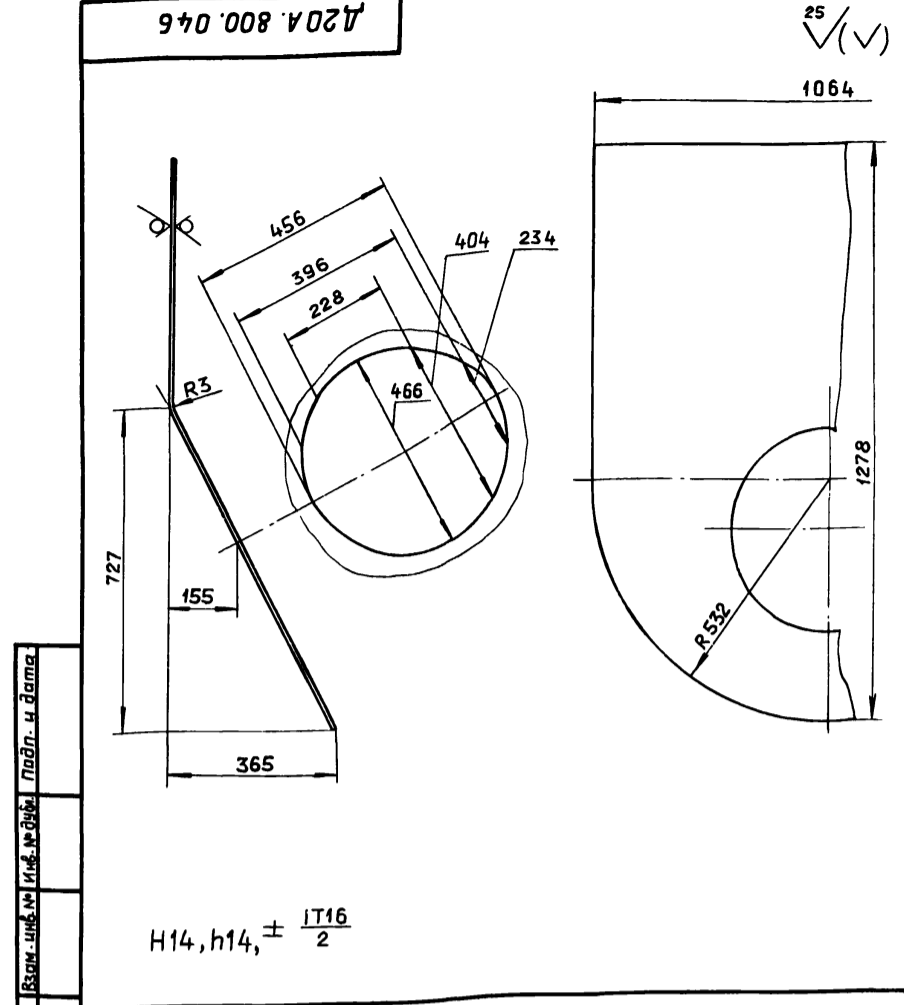
Госстрой СССР  
ГПИ Горьковский  
САНТЕХПРОЕКТ



- 1. \* Размеры для справок.
- 2.  $h16, \pm \frac{IT16}{2}$
- 3. Сварные швы по ГОСТ 5264-80.

Изм. № подл. Подп. и дата

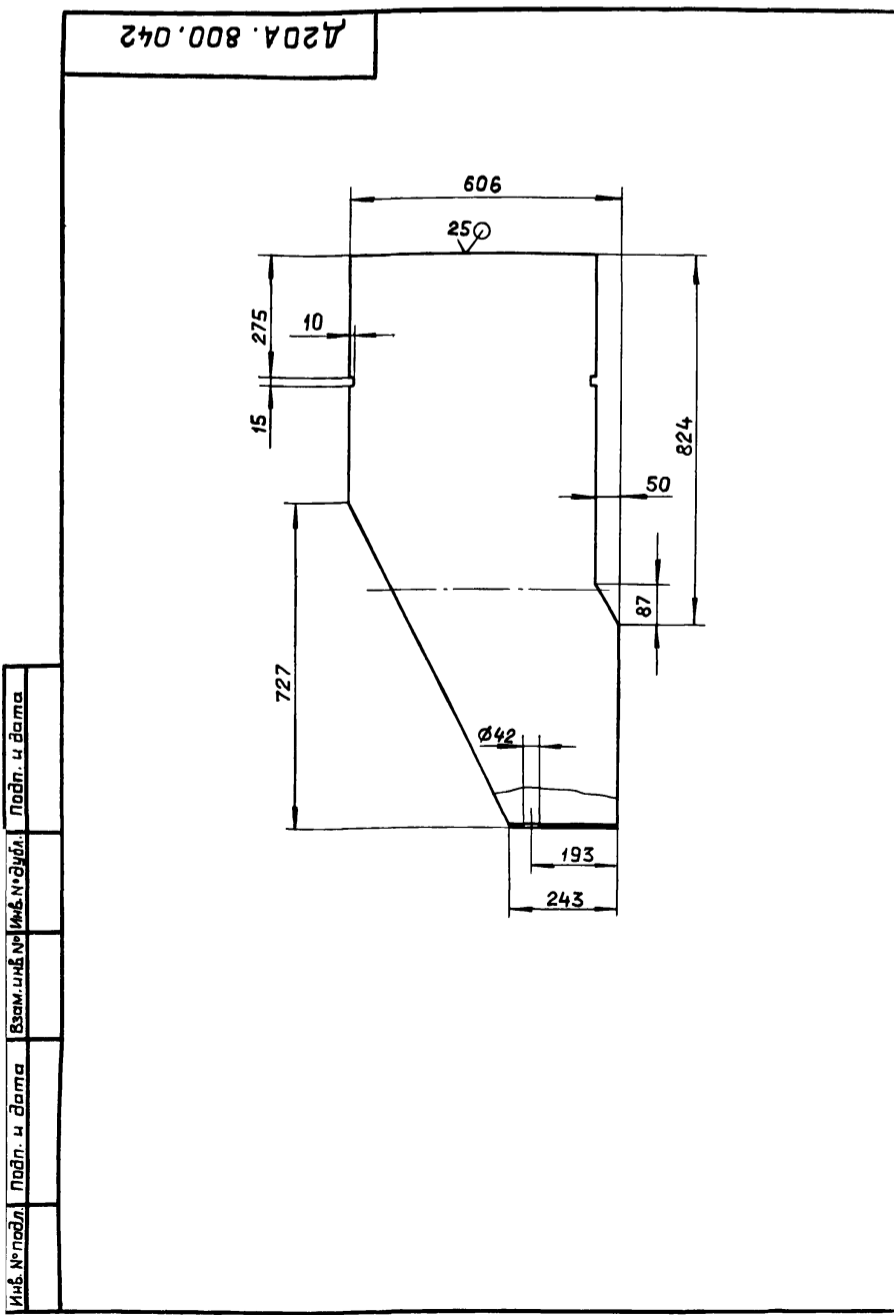
				<b>Д20А. 800. 038</b>			
Изм. Лист	№ докум.	Подп.	Дата	<b>Конус</b>	Лист	Масса	Масштаб
Разраб.	Маравинкин	Л	25.11.77		И	3,1	1:5
Проб.	Маравинкин	Л		Лист		Листов 1	
Т.контр.				Лист <b>Б-ПН-3 ГОСТ 19903-74</b> 3-П-Н-ВСтЗсп ГОСТ 16523-70			
Н.контр.	Мюнтер	Л		Госстрой СССР ГПИ ГОРЬКОВСКИЙ <b>САНТЕХПРОЕКТ</b>			
Утв.				формат А4			



$H14, h14, \pm \frac{IT16}{2}$

Изм. № подл. Подп. и дата

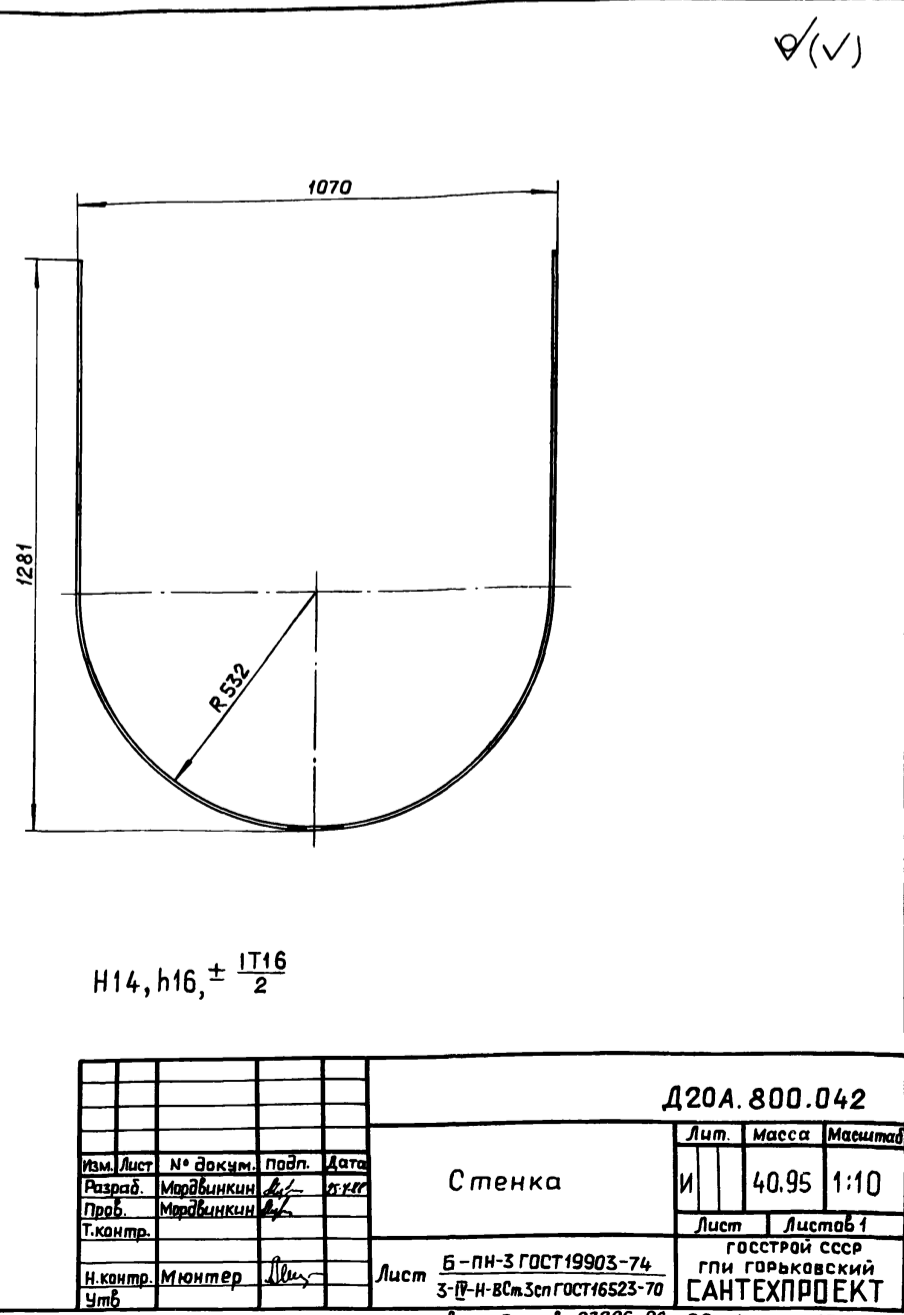
				<b>Д20А. 800. 046</b>			
Изм. Лист	№ докум.	Подп.	Дата	<b>Стенка</b>	Лист	Масса	Масштаб
Разраб.	Маравинкин	Л	25.11.77		И	25,43	1:10
Проб.	Маравинкин	Л		Лист		Листов 1	
Т.контр.				Лист <b>Б-ПН-3 ГОСТ 19903-74</b> 3-П-Н-ВСтЗсп ГОСТ 16523-70			
Н.контр.	Мюнтер	Л		Госстрой СССР ГПИ ГОРЬКОВСКИЙ <b>САНТЕХПРОЕКТ</b>			
Утв.				формат А4			



$H14, h16, \pm \frac{IT16}{2}$

Изм. № подл. Подп. и дата

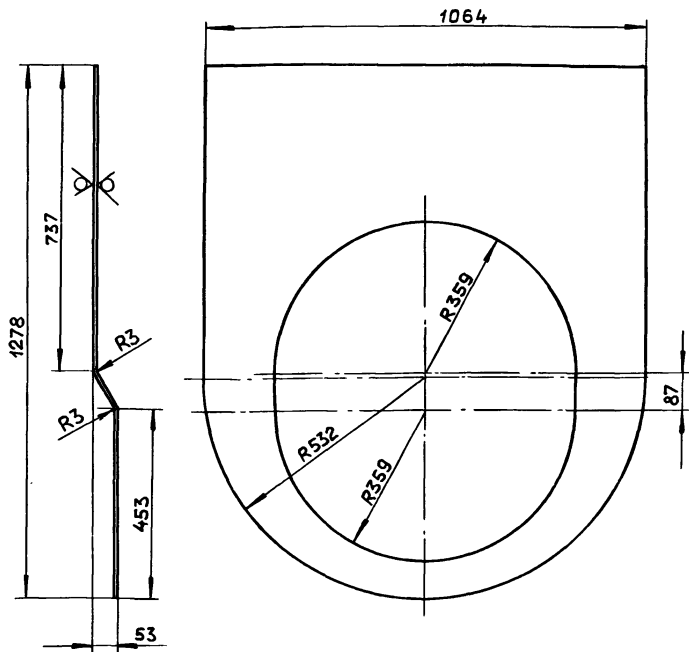
				<b>Д20А. 800. 042</b>			
Изм. Лист	№ докум.	Подп.	Дата	<b>Стенка</b>	Лист	Масса	Масштаб
Разраб.	Маравинкин	Л	25.11.77		И	40,95	1:10
Проб.	Маравинкин	Л		Лист		Листов 1	
Т.контр.				Лист <b>Б-ПН-3 ГОСТ 19903-74</b> 3-П-Н-ВСтЗсп ГОСТ 16523-70			
Н.контр.	Мюнтер	Л		Госстрой СССР ГПИ ГОРЬКОВСКИЙ <b>САНТЕХПРОЕКТ</b>			
Утв.				формат А3			



Типовой проект 903-1-265.88 Алабын 6 часть 1

Д20А.800.047

25 (✓)



H14, h14, ± 1/16

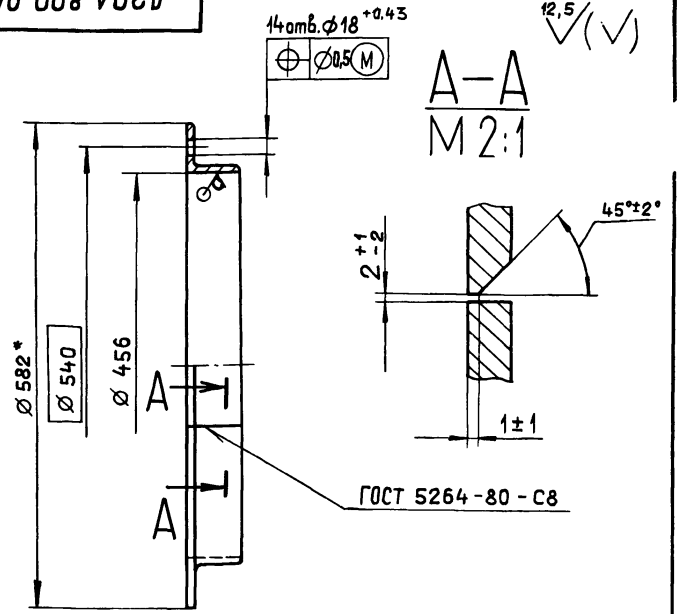
Д20А.800.047

Изм. Лист	№ докум.	Подп.	Дата	Стенка	Лит. И	Масса 25.1	Масштаб 1:10
Разраб.	Моравинкин	Иль	25.09.88				
Проб.	Моравинкин	Иль					
Т.контр.							
И.контр.	Мюнтер	Иль		Лист	Листов 1	Б-ПН-З ГОСТ 19903-74	
Утв.				3-ПН-ВСт.Зсп ГОСТ 16525-70		госстрой СССР ГПИ ГОРЬКОВСКИЙ САНТЕХПРОЕКТ	

формат А4

Д20А.800.048

12.5 (✓)



- 1.\* Размеры для справок.
2. Н16

Д20А.800.048

Изм. Лист	№ докум.	Подп.	Дата	Фланец	Лит. И	Масса 5.9	Масштаб 1:5
Разраб.	Моравинкин	Иль	25.09.88				
Проб.	Моравинкин	Иль					
Т.контр.							
И.контр.	Мюнтер	Иль		Лист	Листов 1	Уголок 63x63x4-Б ГОСТ 8509-72	
Утв.				ВСт.Зсп ГОСТ 535-79		госстрой СССР ГПИ ГОРЬКОВСКИЙ САНТЕХПРОЕКТ	

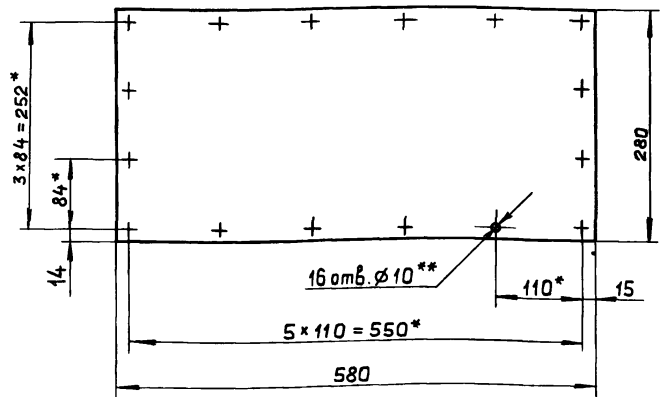
формат А4

формат	Зона	Поз.	Обозначение	Наименование	Кол.	Примечание
				Документация		
		A2	Д20А.801.000СБ	Сборочный чертеж		
				Сборочные единицы		
		A4	1 Д20А.801.010	Отвод	1	
				Детали		
		A4	2 Д20А.801.001	Прокладка	1	
		A4	3 Д20А.801.002	Фланец	1	
				Стандартные изделия		
		4		Болт М8x30.36		
				ГОСТ 7798-70	16	
		5		Гайка М8.4		
				ГОСТ 5915-70	16	

Изм. Лист	№ докум.	Подп.	Дата	Отвод	Лит. И	Масса 1.22	Масштаб 1:5
Разраб.	Мюнтер	Иль	25.09.88				
Проб.	Мюнтер	Иль					
Т.контр.							
И.контр.	Мюнтер	Иль		Лист	Листов 1	Картон асбестовый	
Утв.				КАОН-1-5 ГОСТ 2850-80		госстрой СССР ГПИ ГОРЬКОВСКИЙ САНТЕХПРОЕКТ	

формат А4

Д20А.801.001

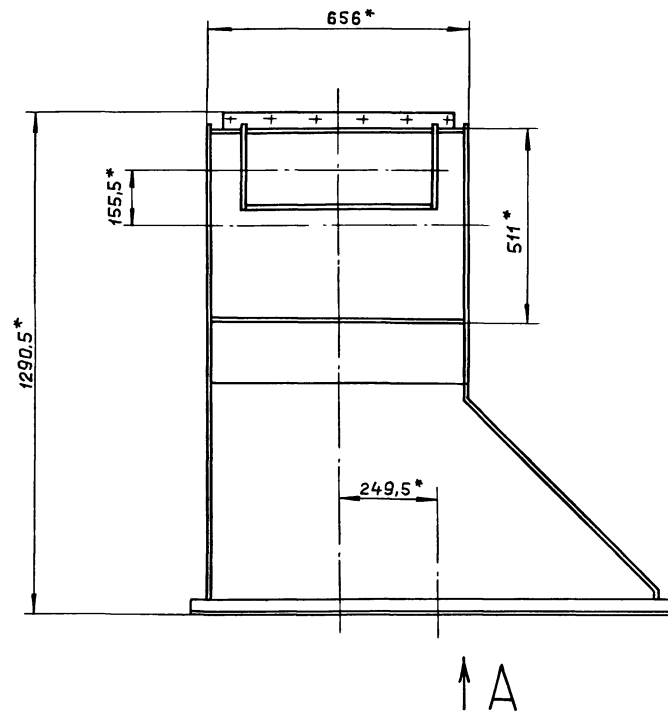
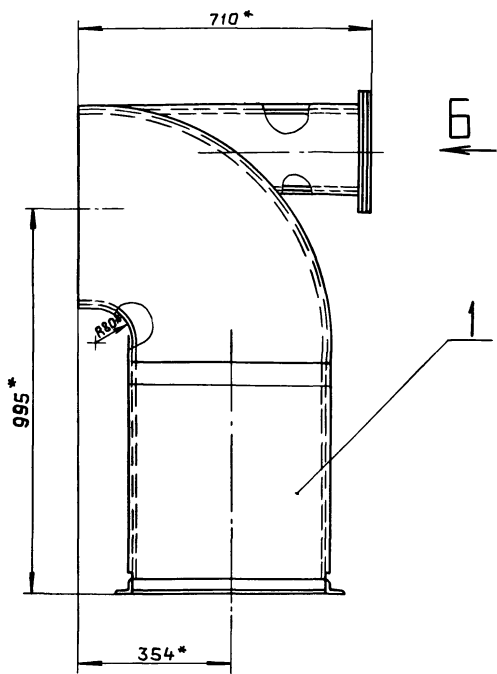


- 1.\* Размеры для справок.
- 2.\*\* Обработать по сопрягаемой детали.

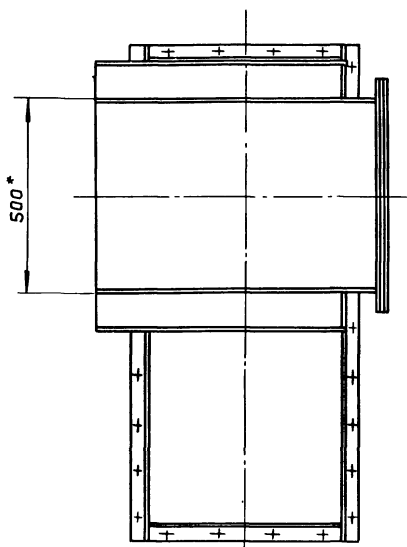
Д20А.801.001

Изм. Лист	№ докум.	Подп.	Дата	Прокладка	Лит. И	Масса 1.22	Масштаб 1:5
Разраб.	Мюнтер	Иль	25.09.88				
Проб.	Мюнтер	Иль					
Т.контр.							
И.контр.	Мюнтер	Иль		Лист	Листов 1	Картон асбестовый	
Утв.				КАОН-1-5 ГОСТ 2850-80		госстрой СССР ГПИ ГОРЬКОВСКИЙ САНТЕХПРОЕКТ	

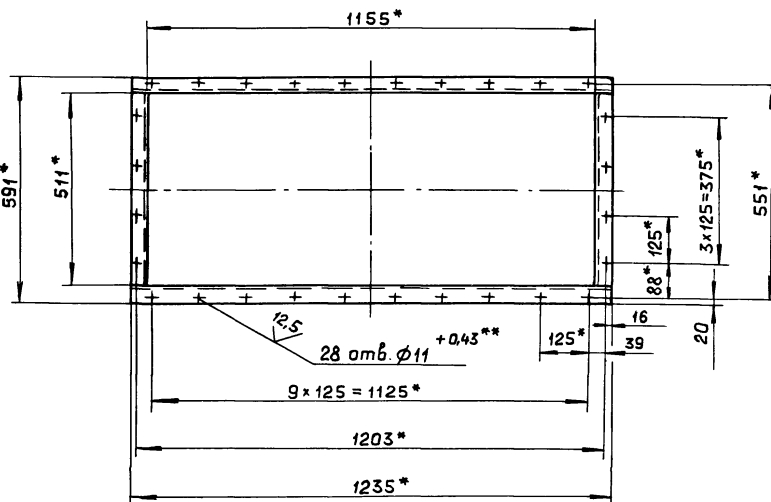
Копирабал: Ганкова 23296-06 31 формат А4



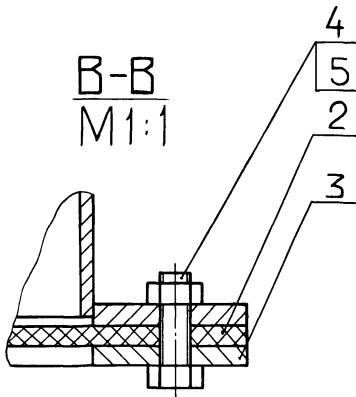
Вид А



Вид Б

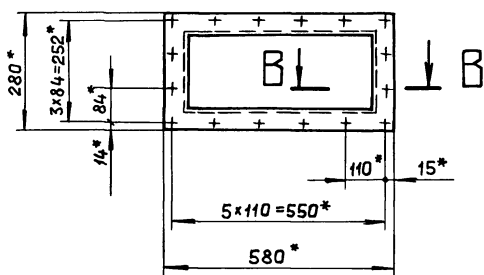


В-В  
М1:1



1.\* Размеры для справок.

2.\*\* Обработать по сопрягаемой детали.



Изм.	Лист	№ докум.	Павп.	Дата
				25.7.88
Разраб.	Мюнтер			
Проб.	Мюнтер			
Т.контр.				
Нач.отд.	Вальский			
Н.контр.	Мюнтер			
Утв.				

Д20А.801.000 СБ		
Лит.	Масса	Масштаб
И	87	1:10
Лист Листов 1		
гасстрой сср		
ГПИ ГОРЬКОВСКИЙ		
САНТЕХПРОЕКТ		



Альбом часть 1  
Типовой проект 903-1-265.88

Формат	Зона	Поз.	Обозначение	Наименование	Кол.	Примечание
				Документация		
A2			Д20А.801.010 СБ	Сборочный чертеж		
				Сборочные единицы		
A4	1		Д20А.801.020	Отвод	1	
A4	2		Д20А.801.030	Переход	1	

Изм.	Лист	№ докум.	Подп.	Дата	Д20А.801.010		
Разраб.	Мюнтер	Иль	25.9.88		Лит.	Лист	Листов
Проб.	Мюнтер	Иль			И	1	1
Нач. отд.					госстрой СССР ГПИ ГОРЬКОВСКИЙ САНТЕХПРОЕКТ		
Н.контр.	Мюнтер	Иль			Отвод		
Утв.					Формат А4		

Д20А.801.002

1. Размеры для справок.  
2. Н16, h16, ± 1T16/2

				Д20А.801.002			
Изм.	Лист	№ докум.	Подп.	Дата	Лит.	Масса	Масштаб
Разраб.	Мюнтер	Иль	25.9.88		И	2,45	1:5
Проб.	Мюнтер	Иль			Лист Листов 1		
Т.контр.					Лист Б-ПН-5 ГОСТ 19903-74 ВСтЗсп ГОСТ 14637-79		
Н.контр.	Мюнтер	Иль			госстрой СССР ГПИ ГОРЬКОВСКИЙ САНТЕХПРОЕКТ		
Утв.					Формат А4		

Копировал: Ганкова

Формат	Зона	Поз.	Обозначение	Наименование	Кол.	Примечание
				Документация		
A2			Д20А.801.020 СБ	Сборочный чертеж		
				Детали		
A4	1		Д20А.801.004	Фланец	1	
A4	2		Д20А.801.005	Стенка	2	
A4	3		Д20А.801.006	Стенка	2	
Б4	4		Д20А.801.007	Стенка		
				Лист Б-ПН-3 ГОСТ 19903-74 3-й Н-ВСтЗсп ГОСТ 16523-70 (494x245) h16 <sup>25</sup> ✓	1	2.85кг.
A4	5		Д20А.801.008	Стенка	1	
A3	6		Д20А.801.009	Стенка	1	
Б4	7		Д20А.801.011	Стенка		
				Лист Б-ПН-3 ГОСТ 19903-74 3-й Н-ВСтЗсп ГОСТ 16523-70 (494-697) h16 <sup>25</sup> ✓	1	8.11кг.

Изм.	Лист	№ докум.	Подп.	Дата	Д20А.801.020		
Разраб.	Мюнтер	Иль	25.9.88		Лит.	Лист	Листов
Проб.	Мюнтер	Иль			И	1	1
Нач. отд.					госстрой СССР ГПИ ГОРЬКОВСКИЙ САНТЕХПРОЕКТ		
Н.контр.	Мюнтер	Иль			Отвод		
Утв.					Формат А4		

Д20А.801.004

1.\* Размеры для справок.  
2. Н16, h16.

				Д20А.801.004			
Изм.	Лист	№ докум.	Подп.	Дата	Лит.	Масса	Масштаб
Разраб.	Мюнтер	Иль	25.9.88		И	2,45	1:10
Проб.	Мюнтер	Иль			Лист Листов 1		
Т.контр.					Лист Б-ПН-5 ГОСТ 19903-74 ВСтЗсп ГОСТ 14637-79		
Н.контр.	Мюнтер	Иль			госстрой СССР ГПИ ГОРЬКОВСКИЙ САНТЕХПРОЕКТ		
Утв.					Формат А4		

Копировал: Ганкова 23296-06 33

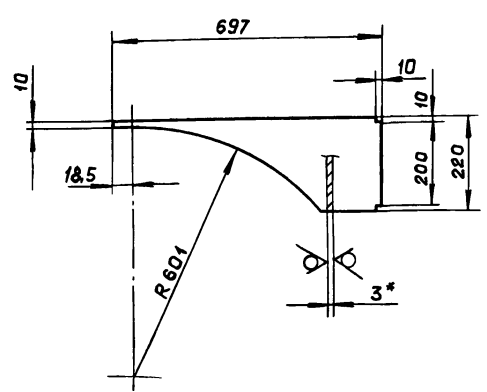




Типовой проект 903-1-265.88 Альбом 6 части

Д20А.801.005

25 (✓) (✓)



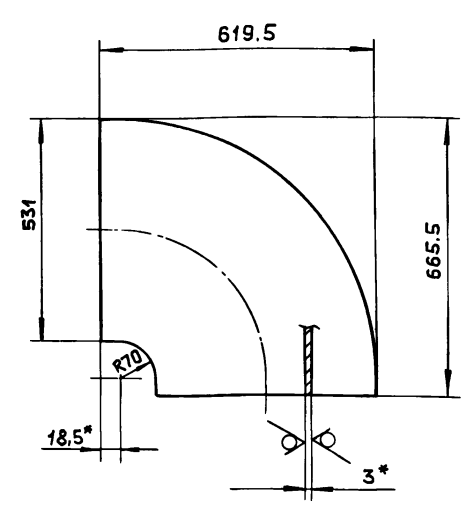
- 1.\* Размеры для справок.
- 2.  $h16, \pm \frac{IT16}{2}$

Изм.	Лист	№ докум.	Подп.	Дата
Разраб.	Мюнтер	Шис	Шис	25.4.88
Проб.	Мюнтер	Шис		
Т.контр.				
И.контр.	Мюнтер	Шис		
Утв.				

Д20А.801.005		
Лит.	Масса	Масштаб
И	1.77	1:10
Лист Листов 1		
Стенка		
Лист Б-ПН-3 ГОСТ19903-74		
3-IV-Н-ВСтЗсп ГОСТ16523-70		
госстрой СССР		
ГПИ ГОРЬКОВСКИЙ		
САНТЕХПРОЕКТ		
формат А4		

Д20А.801.006

25 (✓) (✓)



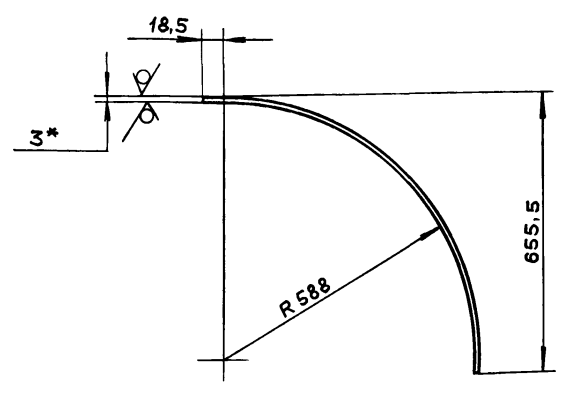
- 1.\* Размеры для справок.
- 2.  $h16, \pm \frac{IT16}{2}$

Изм.	Лист	№ докум.	Подп.	Дата
Разраб.	Мюнтер	Шис	Шис	25.4.88
Проб.	Мюнтер	Шис		
Т.контр.				
И.контр.	Мюнтер	Шис		
Утв.				

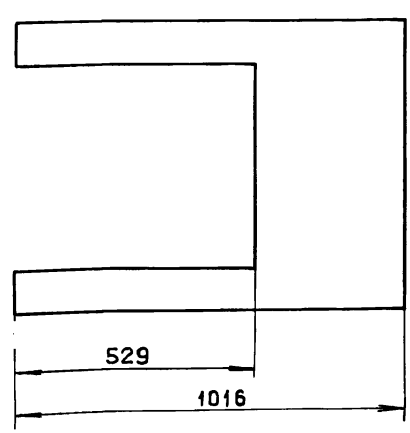
Д20А.801.006		
Лит.	Масса	Масштаб
И	6.59	1:10
Лист Листов 1		
Стенка		
Лист Б-ПН-3 ГОСТ19903-74		
3-IV-Н-ВСтЗсп ГОСТ16523-70		
госстрой СССР		
ГПИ ГОРЬКОВСКИЙ		
САНТЕХПРОЕКТ		
формат А4		

Д20А.801.009

25 (✓) (✓)

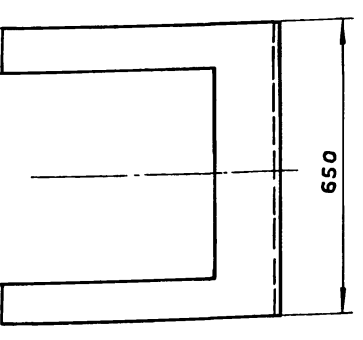


### Развертка



- 1.\* Размеры для справок.
- 2.  $h16, \pm \frac{IT16}{2}$

Изм.	Лист	№ докум.	Подп.	Дата
Разраб.	Мюнтер	Шис	Шис	25.4.88
Проб.	Мюнтер	Шис		
Т.контр.				
И.контр.	Мюнтер	Шис		
Утв.				

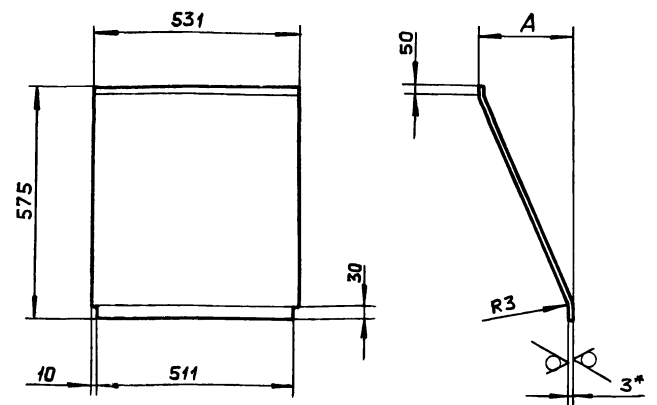


Д20А.801.009		
Лит.	Масса	Масштаб
И	8.5	1:10
Лист Листов 1		
Стенка		
Лист Б-ПН-3 ГОСТ19903-74		
3-IV-Н-ВСтЗсп ГОСТ16523-70		
госстрой СССР		
ГПИ ГОРЬКОВСКИЙ		
САНТЕХПРОЕКТ		
Капировал Ганкова 23296-06 36 формат А3		



Д20А.801.013

25 (✓)



Обозначение	А, мм	Масса, кг.
Д20А.801.013	—	7,13
-01	502	10,38

1\* Размеры для справок.  
2. h16, ±  $\frac{IT16}{2}$

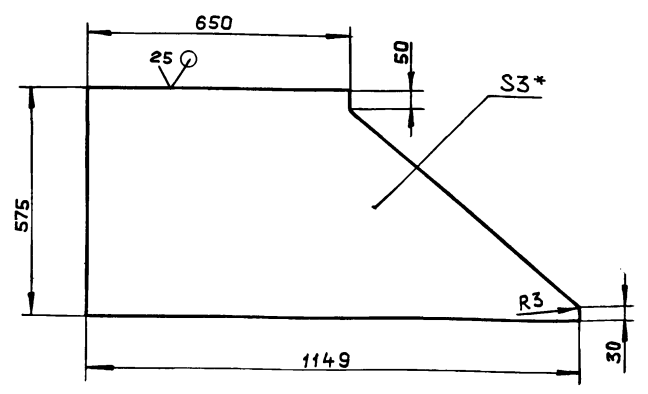
Д20А.801.013

Изм.	Лист	№ докум.	Подп.	Дата	Лит	Масса	Масштаб
Разраб.	Мяг	Мяг	Мяг	25.4.88			
Проб.	Мяг	Мяг	Мяг		Лист 1 Листов 1		
Т.контр.					госстрой ссср		
И.контр.	Мяг	Мяг	Мяг		гпн горьковский		
Утв.					САНТЕХПРОЕКТ		
Лист					Б-ПН-3 ГОСТ 19903-74		
					3-ПН-80Ст.3 сп ГОСТ 16523-70		

формат А4

Д20А.801.016

25 (✓)



1\* Размеры для справок.  
2. h16, ±  $\frac{IT16}{2}$

Д20А.801.016

Изм.	Лист	№ докум.	Подп.	Дата	Лит	Масса	Масштаб
Разраб.	Мяг	Мяг	Мяг	25.4.88			
Проб.	Мяг	Мяг	Мяг		Лист 1 Листов 1		
Т.контр.					госстрой ссср		
И.контр.	Мяг	Мяг	Мяг		гпн горьковский		
Утв.					САНТЕХПРОЕКТ		
Лист					Б-ПН-3 ГОСТ 19903-74		
					3-ПН-80Ст.3 сп ГОСТ 16523-70		

формат А4

формат	Зона	Поз.	Обозначение	Наименование	Кол.	Примечание
				Документация		
A2			Д20А.802.000СБ	Сборочный чертеж		
				Детали		
A4	1		Д20А.800.032-01	Патрубок	1	
A4	2		Д20А.800.033-01	Патрубок	1	
A4	3		Д20А.800.034-01	Патрубок	1	
A4	4		Д20А.800.035-01	Труба	1	
Б4	5		Д20А.802.001	Ребро		
				Лист АД1-5 ГОСТ 21631-76		
				(50x704) h16 $\sqrt{25}$	2	1,38кг.
A4	6		Д20А.802.002	Стенка	2	
Б4	7		Д20А.802.003	Ребро		
				Лист АД1-5 ГОСТ 21631-76		
				(50x591) h16 $\sqrt{25}$	2	0,4кг.
Б4	8		Д20А.802.004	Ребро		
				Лист АД1-5 ГОСТ 21631-76		
				(50x660) h16 $\sqrt{25}$	2	0,44кг.
A4	9		Д20А.802.005	Стенка	1	
A4	10		Д20А.802.006	Патрубок	1	

Д20А.802.000

Изм.	Лист	№ докум.	Подп.	Дата	Лит	Лист	Листов
Разраб.	Мяг	Мяг	Мяг	25.4.88			
Проб.	Мяг	Мяг	Мяг		Лист 1 Листов 2		
И.контр.	Мяг	Мяг	Мяг		госстрой ссср		
Утв.					гпн горьковский		
Лист					САНТЕХПРОЕКТ		

Короб

формат А4

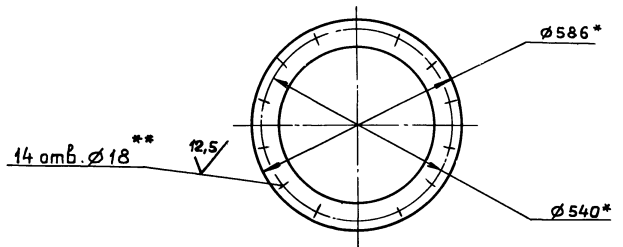
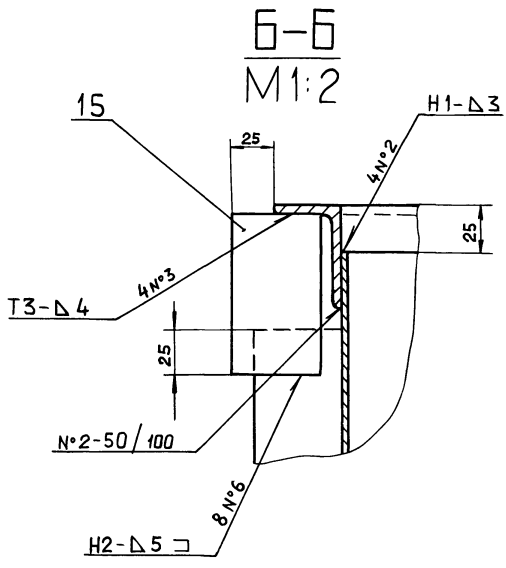
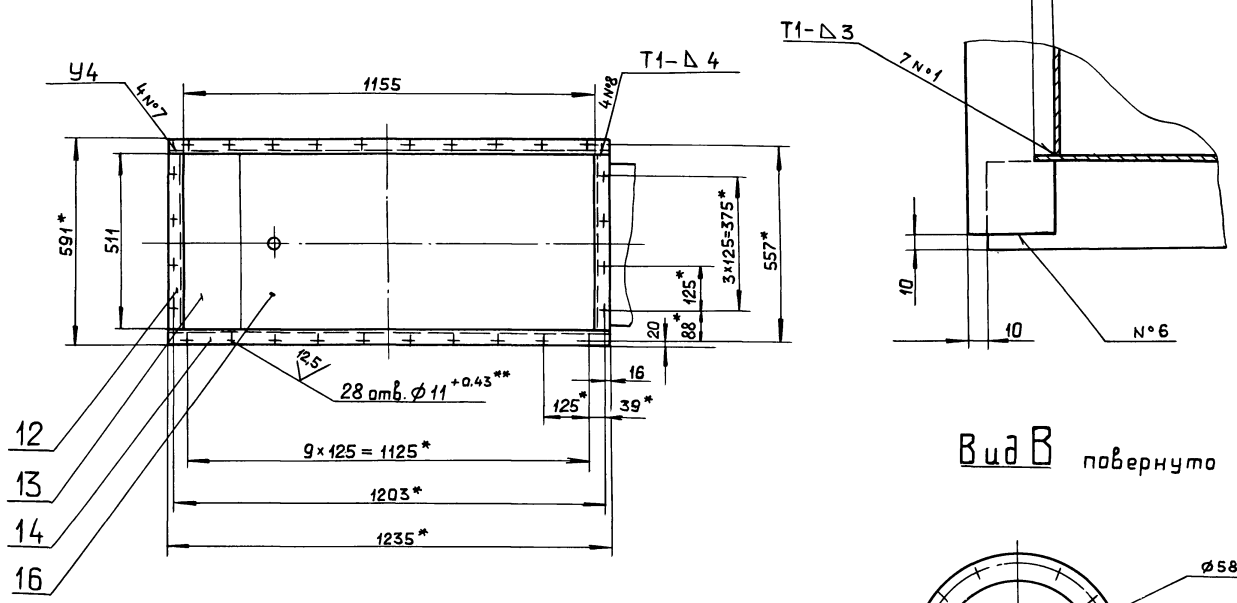
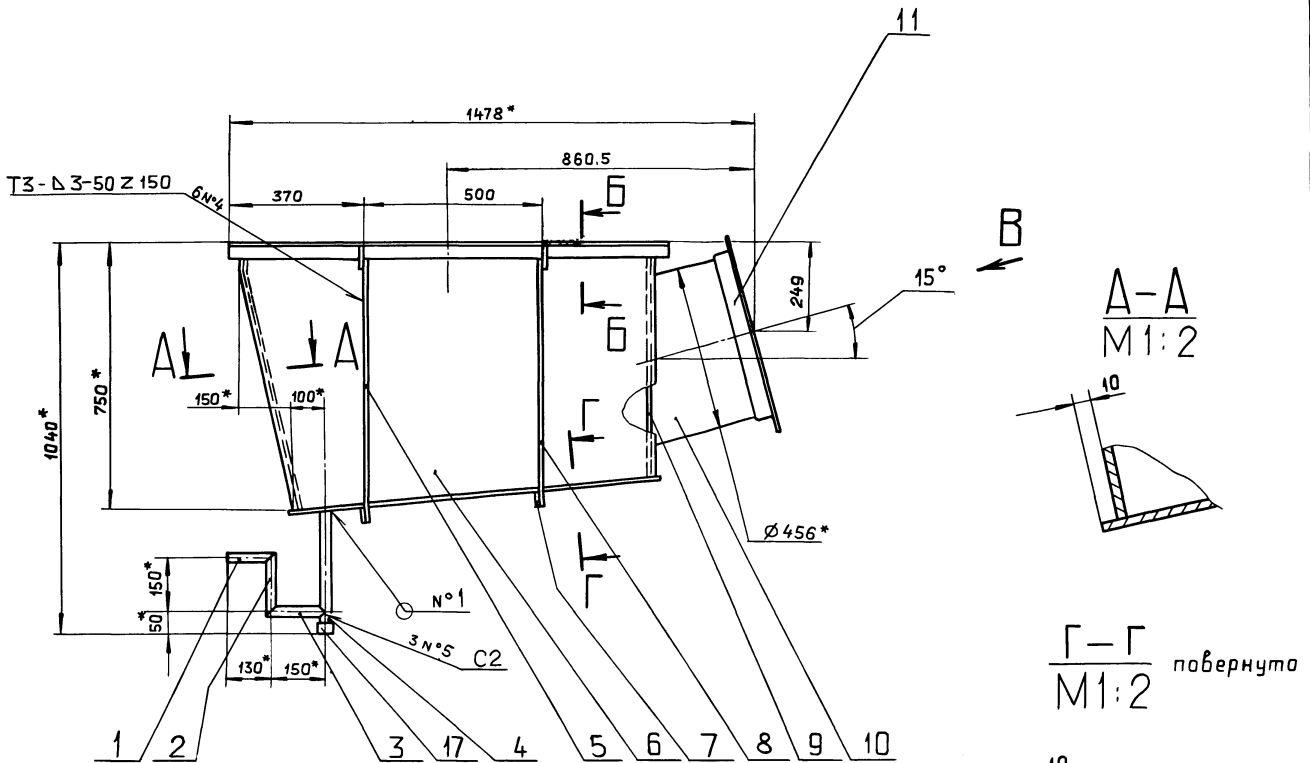
формат	Зона	Поз.	Обозначение	Наименование	Кол.	Примечание
A4	11		Д20А.802.007	Фланец	1	
Б4	12		Д20А.802.008	Уголок		
				Уголок АД31Т50x35x5x5		
				ГОСТ 8617-75		
				ГОСТ 13738-80		
				L = 511 h16 $\sqrt{25}$	2	0,57кг.
A4	13		Д20А.802.009	Стенка	1	
Б4	14		Д20А.802.011	Уголок		
				Уголок АД31Т50x35x5x5		
				ГОСТ 8617-75		
				ГОСТ 13738-80		
				L = 1235 h16 $\sqrt{25}$	2	1,4кг.
Б4	15		Д20А.802.012	Накладка		
				Лист АД1-5 ГОСТ 21631-76		
				(50x90) h16 $\sqrt{25}$	4	0,06кг.
A4	16		Д20А.802.013	Дно	1	
				Стандартные изделия		
				Колпак 32		
				ГОСТ 8962-75	1	

Д20А.802.000

Изм.	Лист	№ докум.	Подп.	Дата	Лит	Лист	Листов
Разраб.	Мяг	Мяг	Мяг	25.4.88			
Проб.	Мяг	Мяг	Мяг		Лист 1 Листов 2		
И.контр.	Мяг	Мяг	Мяг		госстрой ссср		
Утв.					гпн горьковский		
Лист					САНТЕХПРОЕКТ		

Лист 2

Копировал: Ганкаба 23296-06 38 формат А4



- 1.\* Размеры для справок.
- 2.\*\*Обработать по сопрягаемой детали.
- 3 Н16, h16, ±  $\frac{IT16}{2}$
- 4. Сварные швы по ГОСТ 14806-80.

Имя, № подразделения, Подп. и дата

				Д20А.802.000 С6		
Изм	Лист	№ док.м.	Подп.	Дата	Лит.	Масса
					И	33
Короб				1:10		
Лист				Листов 1		
ГПИ ГОРЬКОВСКИЙ				САНТЕХПРОЕКТ		

Д20А.802.002

1\*. Размеры для справок.  
2.  $h16, \pm \frac{1T16}{2}$

Д20А.802.002			
Лит.	Масса	Масштаб	
И	5,11	1:10	
Лист		Листов 1	
Лист АД1-3 ГОСТ 21631-76			
госстрой ссср гпи горьковский САНТЕХПРОЕКТ формат А4			

Д20А.802.005

$h16, h16, \pm \frac{1T16}{2}$

Д20А.802.005			
Лит.	Масса	Масштаб	
И	0,86	1:10	
Лист		Листов 1	
Лист АД1-3 ГОСТ 21631-76			
госстрой ссср гпи горьковский САНТЕХПРОЕКТ формат А4			

Д20А.802.006

1\*. Размеры для справок.  
2. h16.  
3. Сварные швы по ГОСТ 14806-80.

Д20А.802.006			
Лит.	Масса	Масштаб	
И	2,48	1:10	
Лист		Листов 1	
Лист АД1-3 ГОСТ 21631-76			
госстрой ссср гпи горьковский САНТЕХПРОЕКТ формат А4			

Д20А.802.007

1\*. Размеры для справок.  
2. h16.

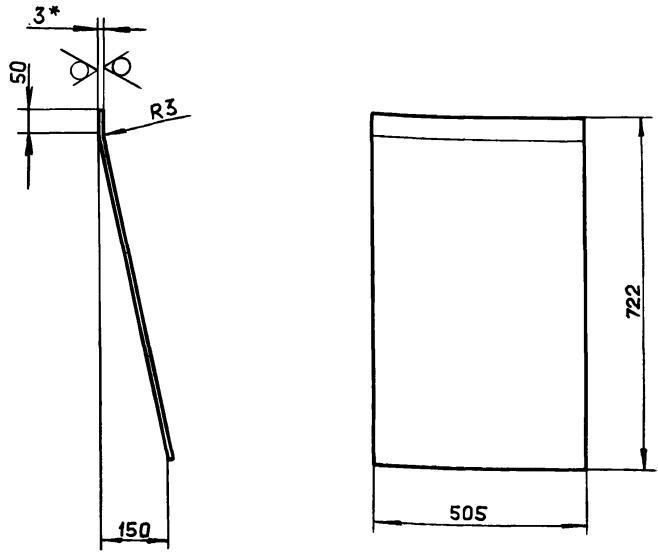
Д20А.802.007			
Лит.	Масса	Масштаб	
И	2,39	1:5	
Лист		Листов 1	
Уголок АД31Т 63х63х5х5 ГОСТ 8617-75 ГОСТ 13738-80			
госстрой ссср гпи горьковский САНТЕХПРОЕКТ Копировал Ганкова 23296-06 40 формат А4			



Альбом 6 частей  
Типовой проект 903-1-265.88

Д20А.802.009

25/ (✓)



- 1. \* Размеры для справок.
- 2.  $h16, \pm \frac{IT16}{2}$

Изм.	Лист	№ докум.	Подп.	Дата	<b>Д20А.802.009</b>  Стенка  Лист АД 1-3 ГОСТ 21631-76	Лит.	Масса	Масштаб
Разраб.	Мюнтер	Иль	25.4.88	И		3.07	1:10	
Проб.	Мюнтер	Иль		Лист Листов 1				
Т.контр.				Лист Листов 1				
Н.контр.	Мюнтер	Иль		Лист Листов 1				
Утв.				Лист Листов 1				

Д20А.802.009

Стенка

Лист АД 1-3  
ГОСТ 21631-76

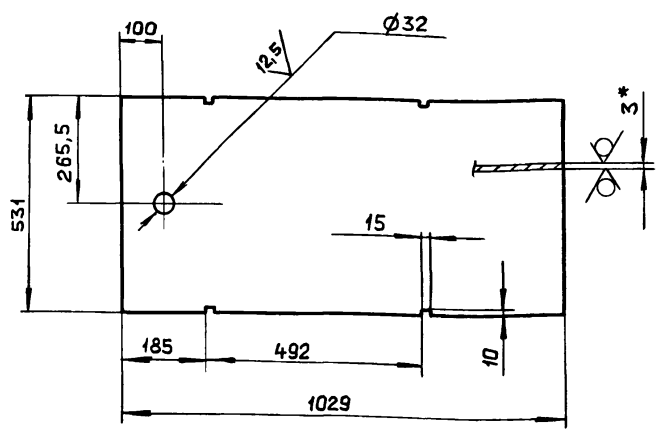
Лит.	Масса	Масштаб
И	3.07	1:10
Лист Листов 1		

ГОСТРОЙ ССР  
ГПИ ГОРЬКОВСКИЙ  
САНТЕХПРОЕКТ

Формат А4

Д20А.802.013

25/ (✓)



- 1. \* Размеры для справок.
- 2.  $h16, \pm \frac{IT16}{2}$

Изм.	Лист	№ докум.	Подп.	Дата	<b>Д20А.802.013</b>  Дно  Лист АД 1-3 ГОСТ 21631-76	Лит.	Масса	Масштаб
Разраб.	Мюнтер	Иль	25.4.88	И		4.38	1:10	
Проб.	Мюнтер	Иль		Лист Листов 1				
Т.контр.				Лист Листов 1				
Н.контр.	Мюнтер	Иль		Лист Листов 1				
Утв.				Лист Листов 1				

Д20А.802.013

Дно

Лист АД 1-3  
ГОСТ 21631-76

Лит.	Масса	Масштаб
И	4.38	1:10
Лист Листов 1		

ГОСТРОЙ ССР  
ГПИ ГОРЬКОВСКИЙ  
САНТЕХПРОЕКТ

Формат А4

Формат	Зона	Поз.	Обозначение	Наименование	Кол.	Примечание
				<u>Документация</u>		
А3			Д20А.803.000 сб	Сборочный чертеж		
				<u>Сборочные единицы</u>		
А4	1		Д20А.803.010	Переход	1	
А4	2		Д20А.803.020	Отвод	1	

Изм.	Лист	№ докум.	Подп.	Дата	<b>Д20А.803.000</b>  Короб  Лист Лист Листов И 1 1 ГОСТРОЙ ССР ГПИ ГОРЬКОВСКИЙ САНТЕХПРОЕКТ
Разраб.	Мюнтер	Иль	25.4.88		
Проб.	Мюнтер	Иль			
Нач. отд.	Вальский	Иль			
Н.контр.	Мюнтер	Иль			
Утв.					

Д20А.803.000

Короб

Лит.	Лист	Листов
И	1	1

ГОСТРОЙ ССР  
ГПИ ГОРЬКОВСКИЙ  
САНТЕХПРОЕКТ

Формат А4

Формат	Зона	Поз.	Обозначение	Наименование	Кол.	Примечание
				<u>Документация</u>		
А3	1		Д20А.803.001	Обечайка	1	
Б4	2		Д20А.803.002	Уголок		
				Уголок 45x45x5-Б ГОСТ8509-72 ВСт.3сп ГОСТ 535-79 L = 650 h16 $\frac{25}{\sqrt{}}$	2	2,19 кг
Б4	3		Д20А.803.003	Уголок		
				Уголок 45x45x5-Б ГОСТ8509-72 ВСт.3сп ГОСТ 535-79 L = 420 h16 $\frac{25}{\sqrt{}}$	2	1,42 кг

Изм.	Лист	№ докум.	Подп.	Дата	<b>Д20А.803.010</b>  Переход  Лист Лист Листов И 1 1 ГОСТРОЙ ССР ГПИ ГОРЬКОВСКИЙ САНТЕХПРОЕКТ
Разраб.	Мюнтер	Иль	25.4.88		
Проб.	Мюнтер	Иль			
Нач. отд.	Вальский	Иль			
Н.контр.	Мюнтер	Иль			
Утв.					

Д20А.803.010

Переход

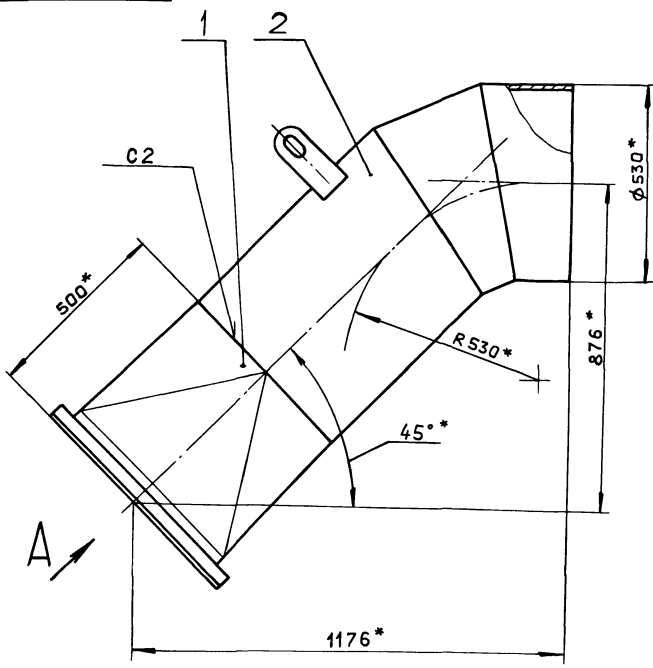
Лит.	Лист	Листов
И	1	1

ГОСТРОЙ ССР  
ГПИ ГОРЬКОВСКИЙ  
САНТЕХПРОЕКТ

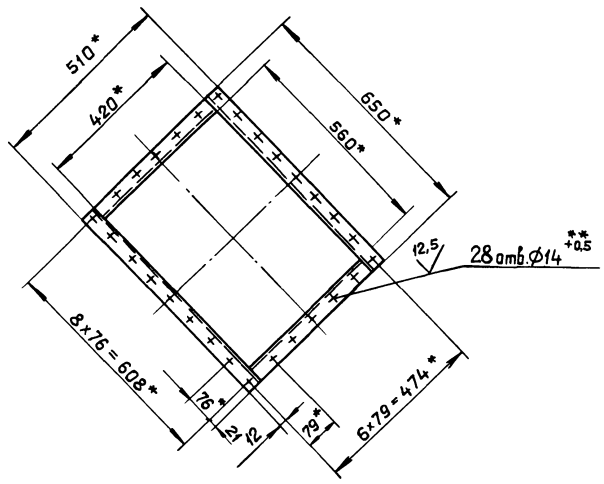
Формат А4

Д20А.803.000 СБ

Типовой проект 903-1-26С.88 Альбом 6 часть 1



Вид А



- 1\* Размеры для справок.
- 2.\*\*Обработать по сопрягаемой детали.
- 3.  $\pm \frac{IT16}{2}$
- 4. Сварные швы по ГОСТ 5264-80.

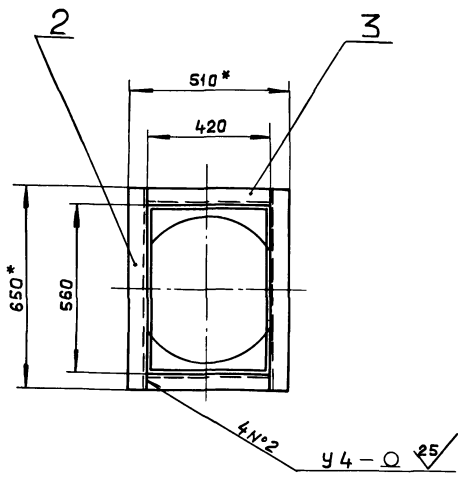
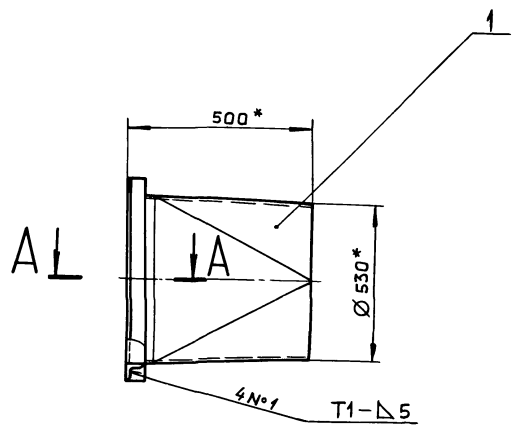
Имя, № табл. | Подп. и дата | Взам. инв. № | Инв. № | Подп. и дата

Д20А.803.000 СБ

Изм.	Лист	№ докум.	Подп.	Дата	Короб	Лит.	Масса	Масштаб
Разраб.	Мюнтер	Иль	25.88			И	68	1:10
Проб.	Мюнтер	Иль						
Т. контр.								
Н.контр.	Волоский	Иль						
Утв.	Мюнтер	Иль						

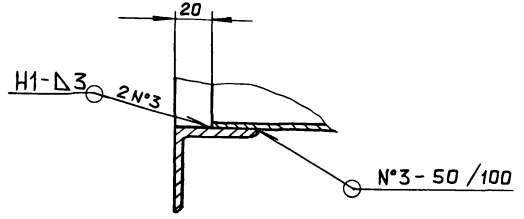
Лист 1 Листов 1  
госстрой СССР  
ГПИ Горьковский  
САНТЕХПРОЕКТ  
Формат А3

Д20А.803.010 СБ



- 1\* Размеры для справок.
- 2.  $\pm \frac{IT16}{2}$
- 3. Сварные швы по ГОСТ 5264-80.

А-А  
М1:2



Имя, № табл. | Подп. и дата | Взам. инв. № | Инв. № | Подп. и дата

Д20А.803.010 СБ

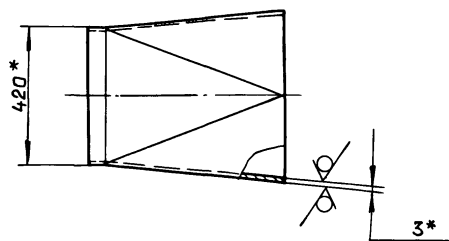
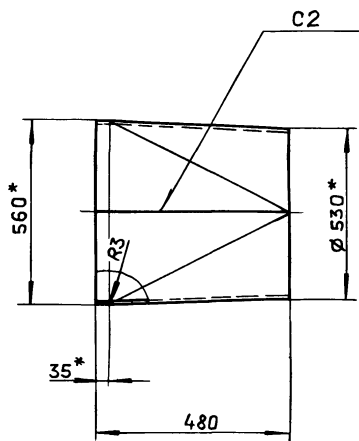
Изм.	Лист	№ докум.	Подп.	Дата	Переход	Лит.	Масса	Масштаб
Разраб.	Мюнтер	Иль	25.88			И	26,5	1:10
Проб.	Мюнтер	Иль						
Т. контр.								
Н.контр.	Мюнтер	Иль						
Утв.								

Лист 1 Листов 1  
госстрой СССР  
ГПИ Горьковский  
САНТЕХПРОЕКТ  
Формат А3

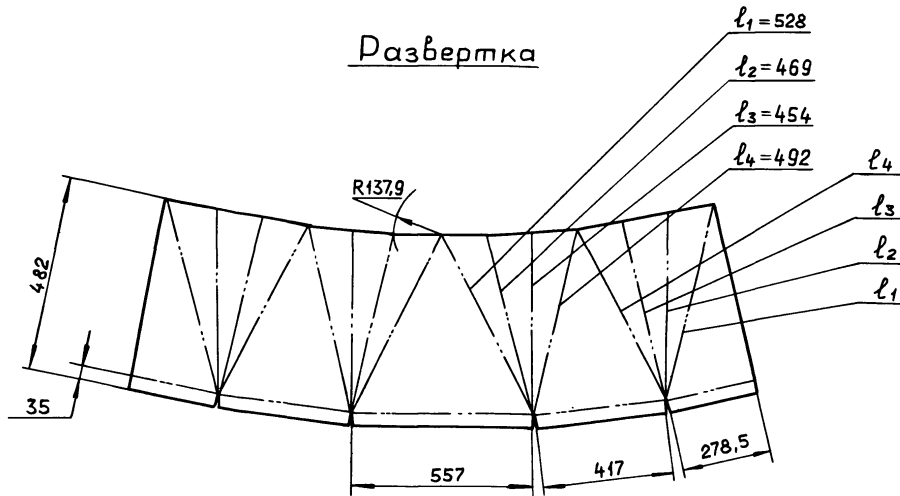
Д20А.803.001

25 (✓)

Альбом 6 часть 1  
Типовой проект 903-1-26С.88



Развертка

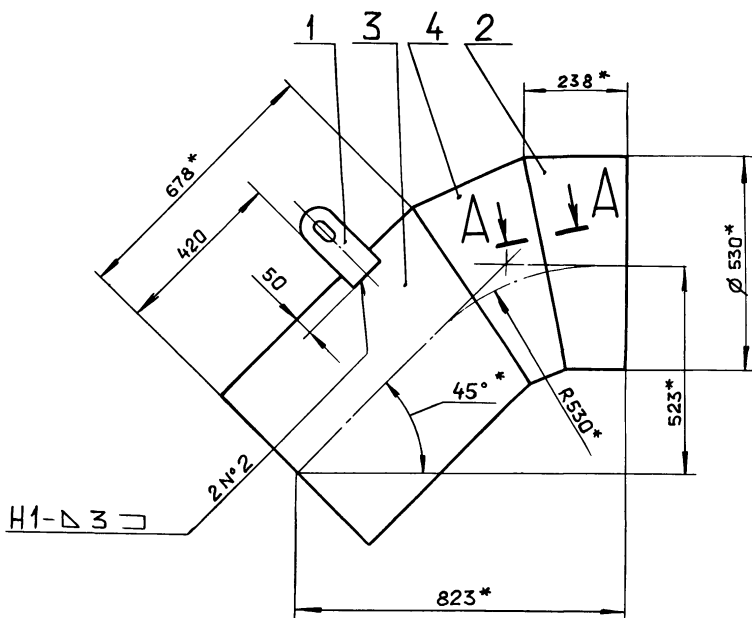


- 1\* Размеры для справок.
- 2. h16, ± IT16/2
- 3. Сварные швы по ГОСТ 5264-80.

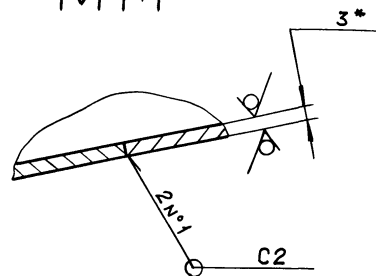
				Д20А.803.001		
Изм. Лист	№ докум.	Подп.	Дата	Лит.	Масса	Масштаб
Разраб.	Мяунтер	Ильч	25.8.88	И	18.8	1:10
Пров.	Мяунтер	Ильч		Лист Листов 7		
Т.контр.				госстрой СССР ГПИ ГОРЬКОВСКИЙ САНТЕХПРОЕКТ		
И.контр.	Мяунтер	Ильч		формат А3		
Утв.				Лист 6-ПН-3ГОСТ19903-74 3-IV-Н-8Ст3спГОСТ16523-70		

Обечайка

Д20А.803.020СБ



A-A  
M1:1



- 1\* Размеры для справок.
- 2. Сварные швы по ГОСТ 5264-80.

				Д20А.803.020СБ		
Изм. Лист	№ докум.	Подп.	Дата	Лит.	Масса	Масштаб
Разраб.	Мяунтер	Ильч	25.8.88	И	41.5	1:10
Пров.	Мяунтер	Ильч		Лист Листов 1		
Т.контр.				госстрой СССР ГПИ ГОРЬКОВСКИЙ САНТЕХПРОЕКТ		
И.контр.	Мяунтер	Ильч		формат А3		
Утв.				Лист 6-ПН-3ГОСТ19903-74 3-IV-Н-8Ст3спГОСТ16523-70		

Отвод

Формат	Зона	Поз.	Обозначение	Наименование	кол.	Примечание
				Документация		
A3			Д20А.803.020СБ	Сборочный чертеж		
				Детали		
A4	1		Д20А.797.018	Серьга	2	
A3	2		Д20А.804.003 - 02	Газоход	1	
	3		-05	Газоход	1	
A3	4		Д20А.804.021	Газоход	1	

Изм.	Лист	№ докум.	Подп.	Дата
Разраб.	Мянттер			
Проб.	Мянттер			
Нач. отд.				
Н. контр.	Мянттер			
Утв.				

Д20А.803.020		
Лит.	Лист	Листов
И		1
газострой сср гпи ГОРЬКОВСКИЙ САНТЕХПРОЕКТ		
Формат А4		

Формат	Зона	Поз.	Обозначение	Наименование	кол.	Примечание
				Документация		
			Д20А.804.000СБ	Сборочный чертеж		*) А3, А2
				Сборочные единицы		
A4	1		Д20А.804.010	Короб	1	
A4	2		Д20А.804.020	Отвод	1	
A4	3		Д20А.804.030	Тройник	1	
A4	4		Д20А.804.040	Отвод	1	
				Детали		
A3	5		Д20А.804.001	Переход	1	
A4	6		Д20А.804.002	Газоход	1	
A3	7		Д20А.804.003 - 06	Газоход	1	
A3	8		Д20А.804.004	Газоход	1	
A3	9		Д20А.804.003 - 04	Газоход	1	
A4	10		Д20А.804.005	Пракладка	1	
A3	11		Д20А.804.003 - 07	Газоход	1	
				Стандартные изделия		
	12			Болт М16х40.36.019		
				ГОСТ 7798-70	12	
	13			Гайка М16.4.019		
				ГОСТ 5915-70	12	

Изм.	Лист	№ докум.	Подп.	Дата
Разраб.	Ляпин			
Проб.	Ляпин			
Нач. отд.	Вольский			
Н. контр.	Мянттер			
Утв.				

Д20А.804.000		
Лит.	Лист	Листов
И		1
газострой сср гпи ГОРЬКОВСКИЙ САНТЕХПРОЕКТ		
Формат А4		

Д20А.804.001

Развертка  
М 1:25

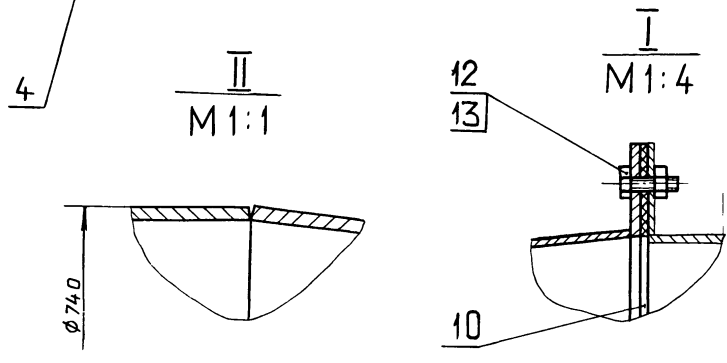
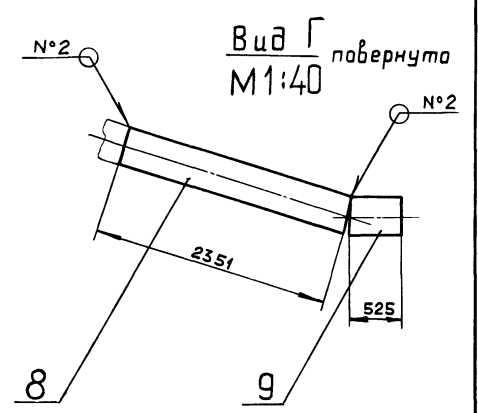
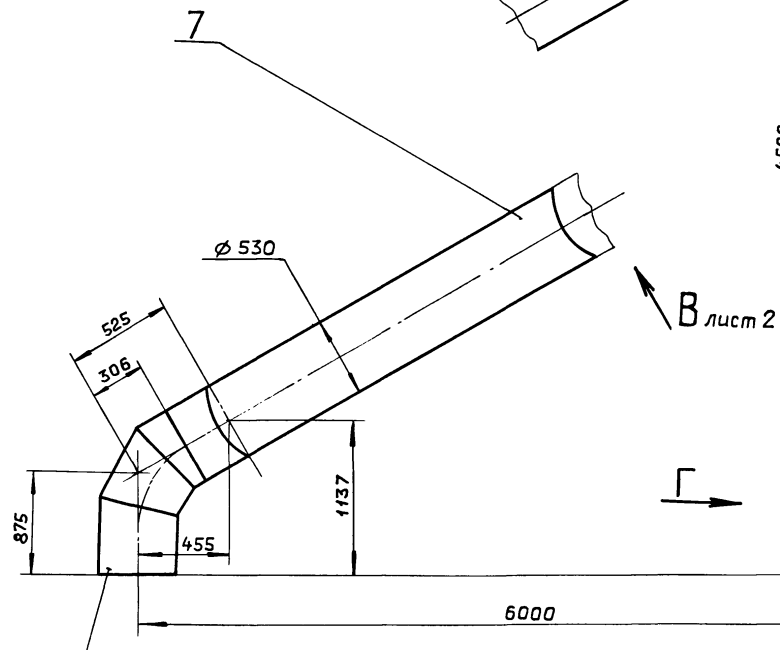
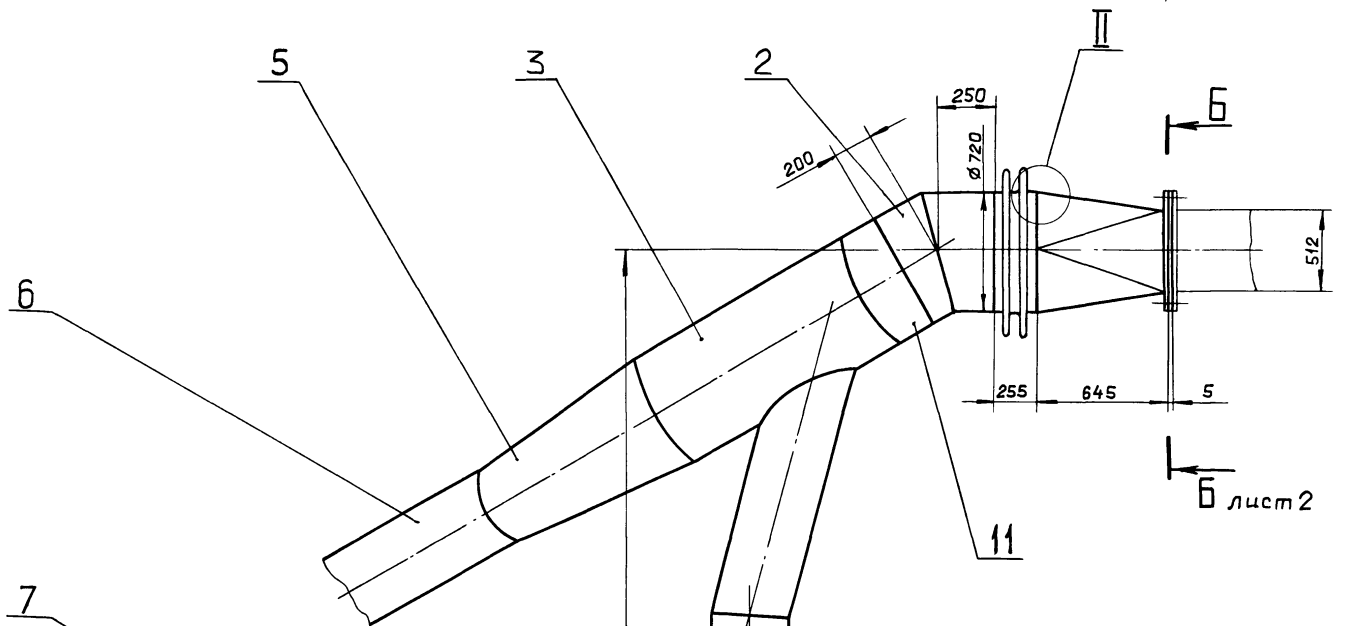
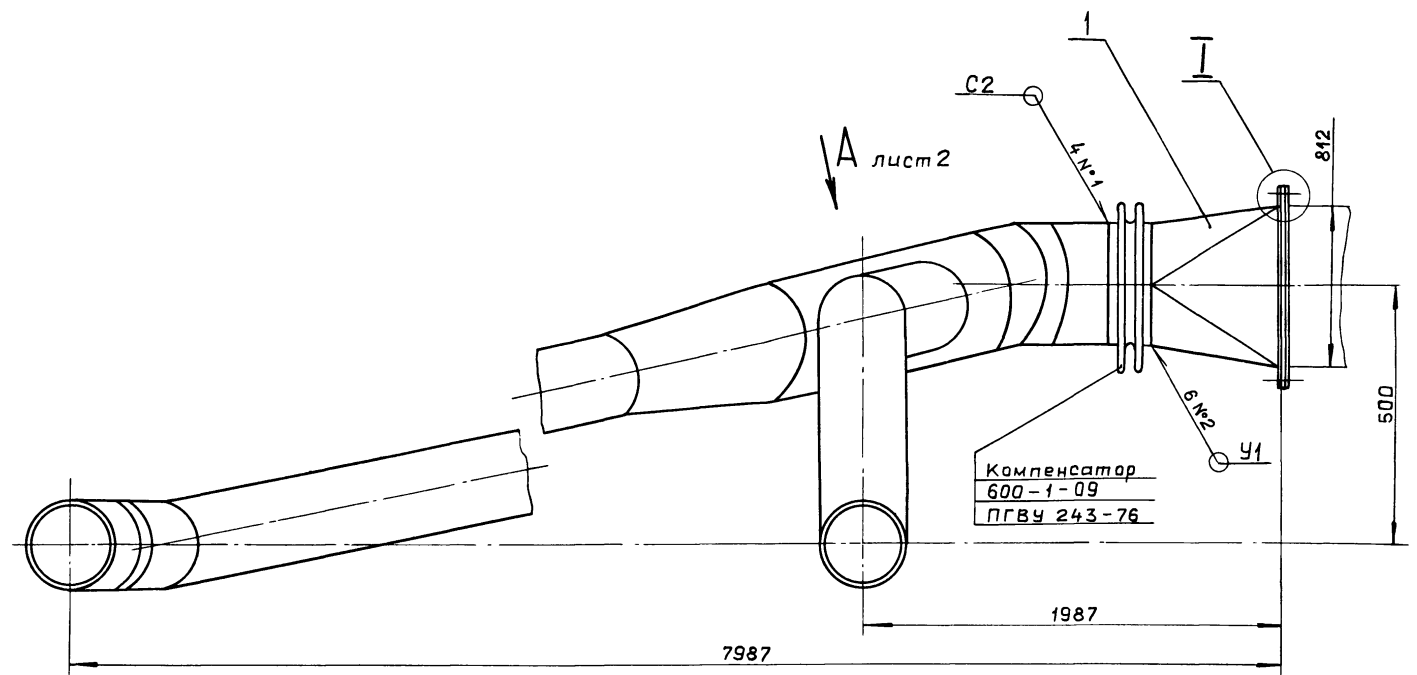
$h_{16} ; \pm \frac{IT_{16}}{2}$

Д20А.804.001				
Изм.	Лист	№ докум.	Подп.	Дата
Разраб.	Ляпин			
Проб.	Ляпин			
Т. контр.				
Н. контр.	Мянттер			
Утв.				

Переход		Лит.	Масса	Масштаб
		И	50	1:10
Лист		Листов 1		
Б-ПН-3 ГОСТ 19903-74 3-IV-Н-Вср.Зеп.ГОСТ 16523-70		газострой сср гпи ГОРЬКОВСКИЙ САНТЕХПРОЕКТ		
23296-06 44 Копировал: Ганкова		Формат А3		



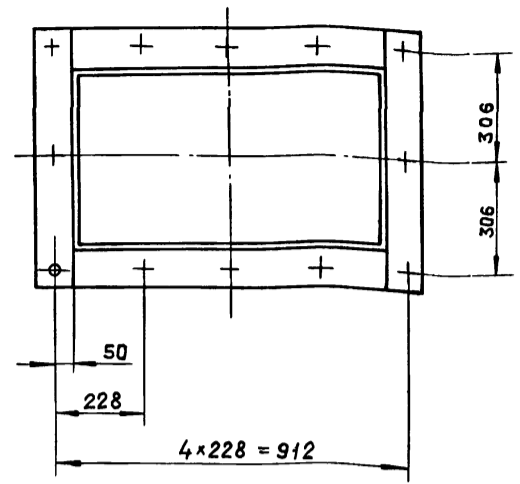
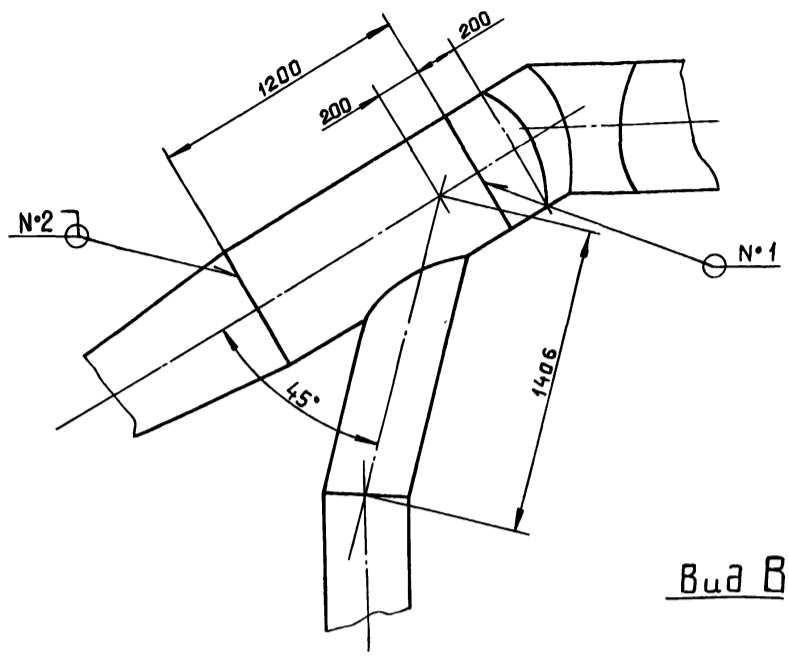
1. Размеры для справок.
2. Сварные швы №1 - по ГОСТ 5264-80, №2 - по ГОСТ 11534-75.

				Д20А.804.000 СБ		
Изм.	Лист	№ докум.	Подп.	Дата	Лист	Масса
					И	568
						1:20
Газоход наружный левый					Лист 1 Листов 2	
Госстрой СССР					ГПИ ГОРЬКОВСКИЙ САНТЕХПРОЕКТ	

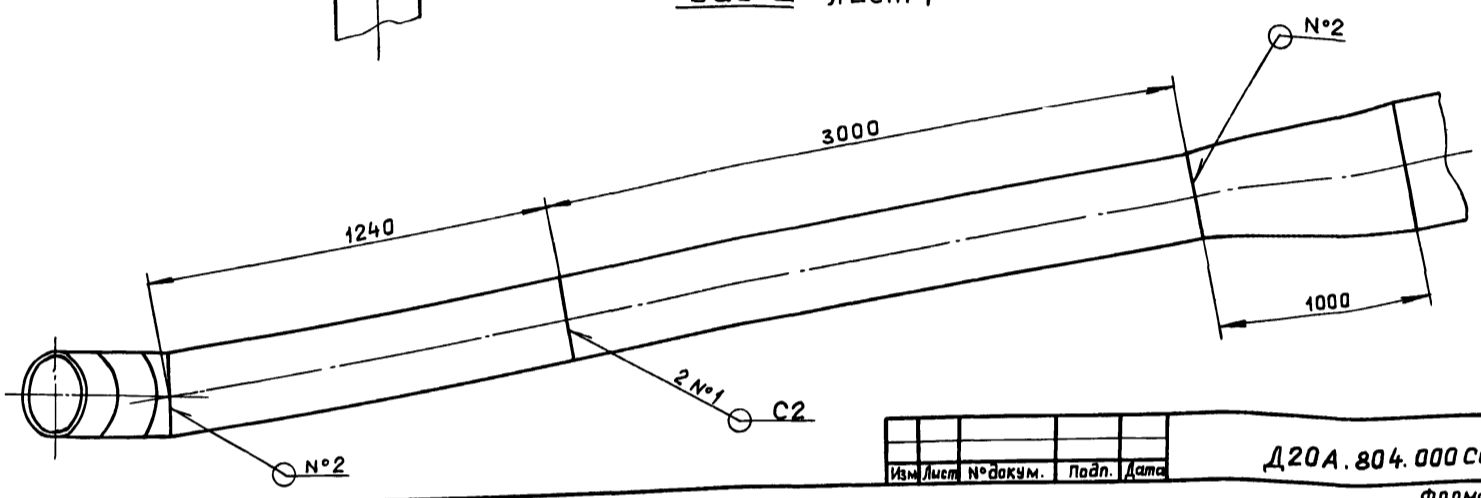
Д20А.804.000 СБ

Вид А лист 1

Б-Б лист 1  
М 1:10



Вид В лист 1



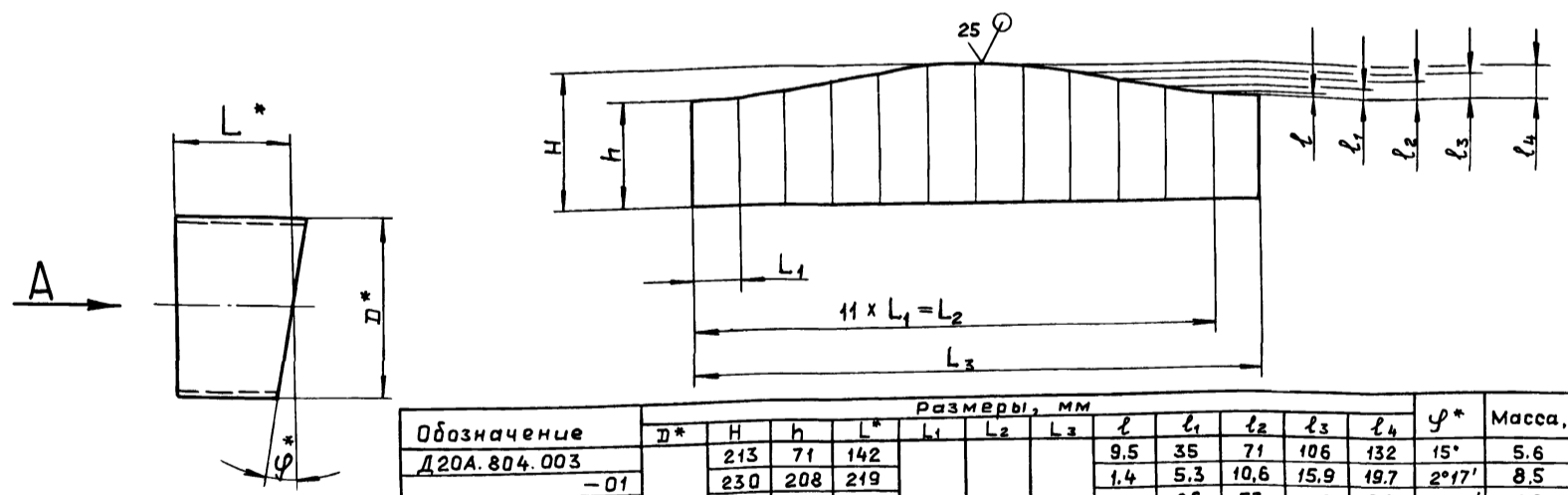
Изм.	Лист	№ докум.	Подп.	Дата	Д20А.804.000 СБ	Лист 2
------	------	----------	-------	------	-----------------	--------

формат А3

Инв. № подл. Подп. и дата  
Взам. инв. № Инв. № подл. Подп. и дата  
Типовой проект 903-1-265-88  
Альбом 6 часть

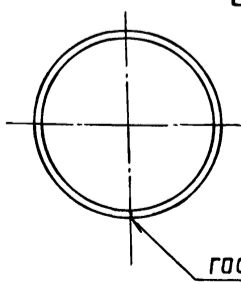
Д20А.804.003

Развертка



Обозначение	Размеры, мм											φ*	Масса, кг	
	Д*	Н	h	L*	L <sub>1</sub>	L <sub>2</sub>	L <sub>3</sub>	l	l <sub>1</sub>	l <sub>2</sub>	l <sub>3</sub>			l <sub>4</sub>
Д20А.804.003		213	71	142				9.5	35	71	106	132	15°	5.6
-01		230	208	219				1.4	5.3	10.6	15.9	19.7	2°17'	8.5
-02		238	132	185				7	26	53	7.9	9.8	11°15'	7.2
-03	530	782	640	711	137.9	1516.6	1654.78	9.5	35	71	106	132	15°	27.7
-04		548	502	525				6	21	42	63	78	9°	20.1
-05		678	572	625				3	11.6	23	34.8	48	5°	20.5
-06		1251	1229	1240				1.4	5.3	10.6	15.9	19.7	2°17'	48.3
-07		211	189	200				1.9	7.2	11.4	21.5	26.8	2°17'	10.6
-08	720	296	104	200	191	2101	2291.4	13	48	96	145	180	15°	10.6
-09		346	154	250										13.2

Вид А



1.\* Размеры для справок.  
2. h16; ± 1T16/2

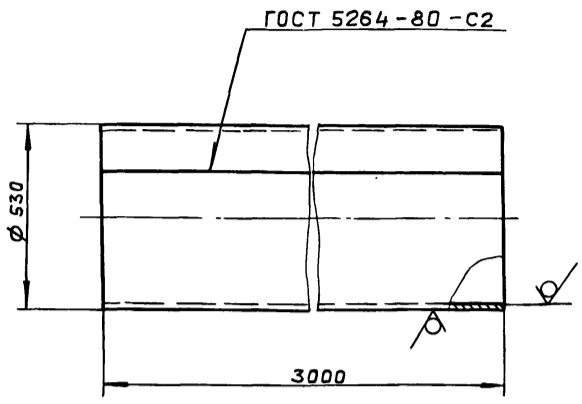
				Д20А.804.003				
Изм.	Лист	№ докум.	Подп.	Дата	Газоход	Лит. И	Масса см. табл.	Масштаб
Разраб.	Ляпин	Ляпин	Ляпин	25.88		Лист	Листов 1	
Проб.	Ляпин	Ляпин			госстрой СССР			
Т.контр.					г.п.и. горьковский			
И.контр.	Мягтер				САНТЕХПРОЕКТ			
Утв.					Лист Б-ПН-3 ГОСТ 19903-74 3-ПН-ВСтЗ ГОСТ 16523-70			

Копировал: Ганкова 23296-06 46 формат А3

Инв. № подл. Подп. и дата  
Взам. инв. № Инв. № подл. Подп. и дата

Д20А.804.002

25 (✓)

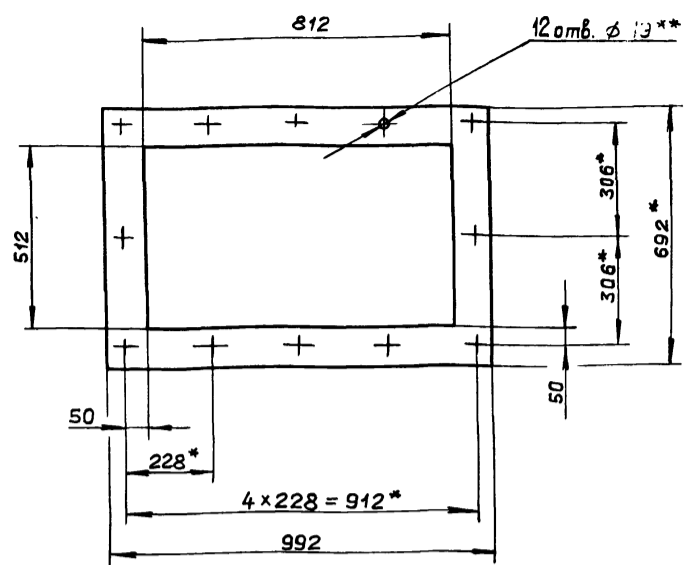


h16

Д20А.804.002

Изм.	Лист	№ докум.	Подп.	Дата	Газоход	Лит.	Масса	Масштаб
Разраб.	Ляпин	Ляпин	12.84	И		117	1:10	
Проб.	Ляпин	Ляпин		Лист 1 Листов 1				
Т.контр.				госстрой ссср гпи ГОРЬКОВСКИЙ САНТЕХПРОЕКТ				
И.контр.	Мюнтер	Мюнтер		Лист 6-ПН-3 ГОСТ 19903-74 3-У-Н-ВСт.Зсп ГОСТ 16523-70				
Утв.				Формат А4				

Д20А.804.005



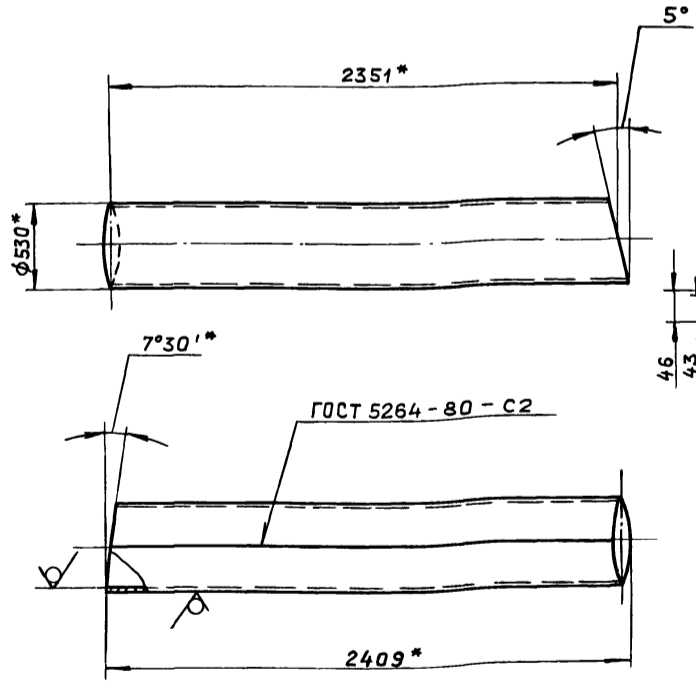
- 1\* Размеры для справок.
- 2\*\* Обработать по сопрягаемой детали.

Д20А.804.005

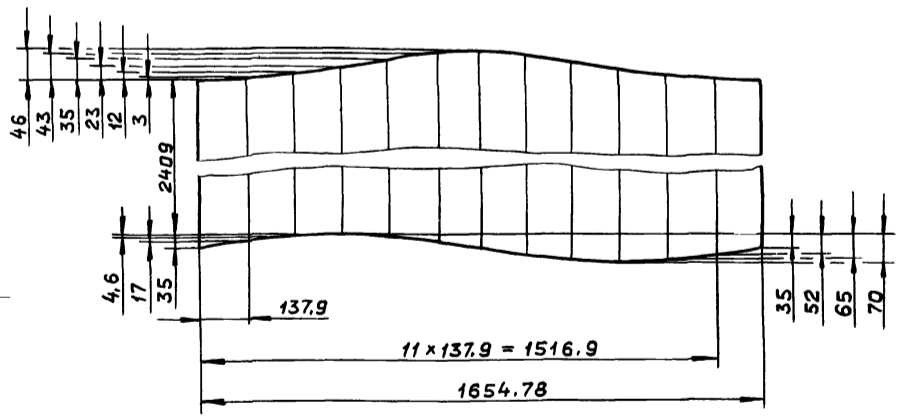
Изм.	Лист	№ докум.	Подп.	Дата	Прокладка	Лит.	Масса	Масштаб
Разраб.	Ляпин	Ляпин	12.84	И		1,62	1:10	
Проб.	Ляпин	Ляпин		Лист 1 Листов 1				
Т.контр.				госстрой ссср гпи ГОРЬКОВСКИЙ САНТЕХПРОЕКТ				
И.контр.	Мюнтер	Мюнтер		Лист Картон асбестовый КАОН-1-5 ГОСТ 2850-80				
Утв.				Формат А4				

Д20А.804.004

25 (✓)



Развертка  
 М 1:10



- 1\* Размеры для справок.
- 2. h16; ± IT16/2

Д20А.804.004

Изм.	Лист	№ докум.	Подп.	Дата	Газоход	Лит.	Масса	Масштаб
Разраб.	Ляпин	Ляпин	12.84	И		91,6	1:20	
Проб.	Ляпин	Ляпин		Лист 1 Листов 1				
Т.контр.				госстрой ссср гпи ГОРЬКОВСКИЙ САНТЕХПРОЕКТ				
И.контр.	Мюнтер	Мюнтер		Лист 6-ПН-3 ГОСТ 19903-74 3-У-Н-ВСт.Зсп ГОСТ 16523-70				
Утв.				Копировал: Ганкова 23296-06 47 формат А3				

Альбом 6 часть 1  
Типовой проект 903-1-265.88

Формат	Зона	Поз.	Обозначение	Наименование	Кол.	Примечание
				Документация		
A3			D20A.804.010 СБ	Сборочный чертеж		
				Детали		
A4	1		D20A.804.009	Планка	2	
B4	2		D20A.804.011	Планка		
				Полоса 2-Б-8х90 ГОСТ 103-76 Вст.Зсп. ГОСТ 535-79		
				L = 692 h16 <sup>25</sup>	2	3,94 кг.
A3	3		D20A.804.012	Переход	1	

Изм	Лист	№ докум.	Подп.	Дата	<b>D20A.804.010</b>		
Разраб	Ляпин			2.86	Лит	Лист	Листов
Проб	Ляпин				И	1	1
Нач. отд.					госстрой СССР ГПИ ГОРЬКОВСКИЙ САНТЕХПРОЕКТ		
Н. контр.	Мянтер				Короб		
Утв.					формат А4		

D20A.804.009

h16

				<b>D20A.804.009</b>			
Изм	Лист	№ докум.	Подп.	Дата	Лит	Масса	Масштаб
Разраб	Ляпин			2.86	И	4,6	1:1
Проб	Ляпин				Планка		
Т. контр.					Лист	Листов	1
Н. контр.	Мянтер				Полоса 2-Б-8х90 ГОСТ 103-76 Вст.Зсп. ГОСТ 535-79		
Утв.					госстрой СССР ГПИ ГОРЬКОВСКИЙ САНТЕХПРОЕКТ		
				Формат А4			

D20A.804.010 СБ

I  
M 1:2

				<b>D20A.804.010 СБ</b>			
Изм	Лист	№ докум.	Подп.	Дата	Лит	Масса	Масштаб
Разраб	Ляпин			2.86	И	57	1:10
Проб	Ляпин				Короб		
Т. контр.					Лист	Листов	1
Н. контр.	Мянтер				госстрой СССР ГПИ ГОРЬКОВСКИЙ САНТЕХПРОЕКТ		
Утв.					формат А4		

1. Размеры для справок.  
2. H16, ±  $\frac{1T16}{2}$ .  
3. Сварные швы №1 - по ГОСТ 5264-80, №2 - по ГОСТ 11534-75.

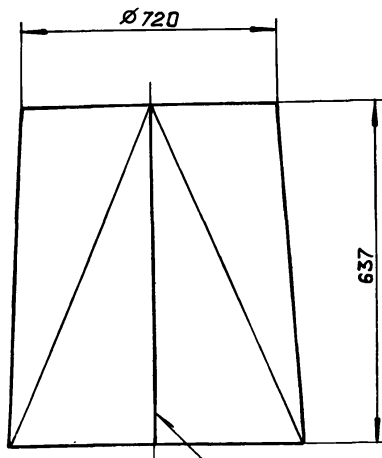
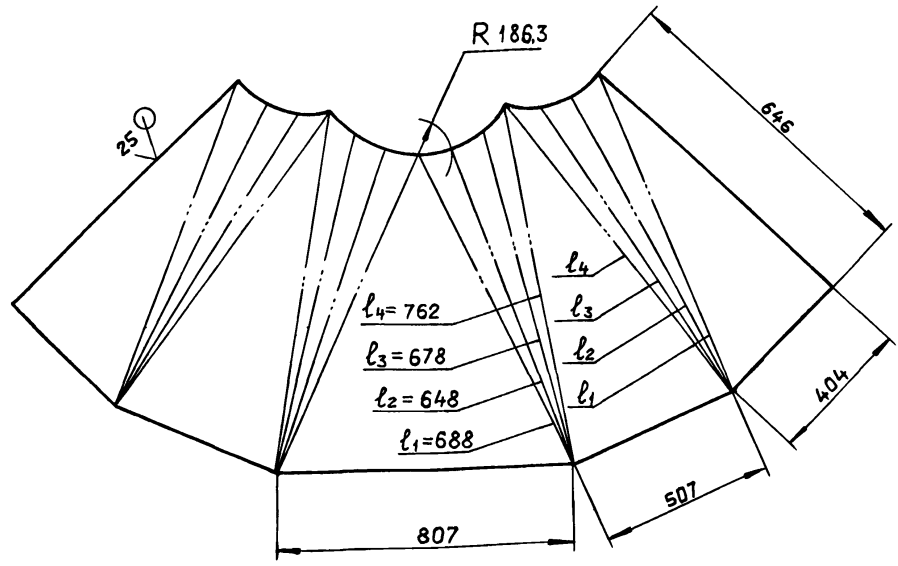
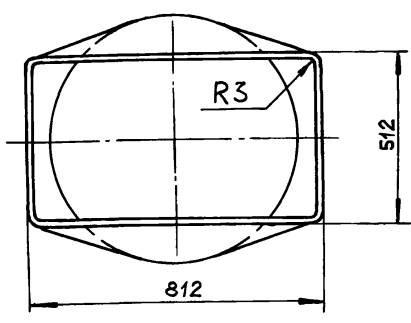
				<b>D20A.804.010 СБ</b>			
Изм	Лист	№ докум.	Подп.	Дата	Лит	Масса	Масштаб
Разраб	Ляпин			2.86	И	57	1:10
Проб	Ляпин				Короб		
Т. контр.					Лист	Листов	1
Н. контр.	Мянтер				госстрой СССР ГПИ ГОРЬКОВСКИЙ САНТЕХПРОЕКТ		
Утв.					формат А4		

23296-06 48 копировал Ганкова



✓(✓)

Развертка



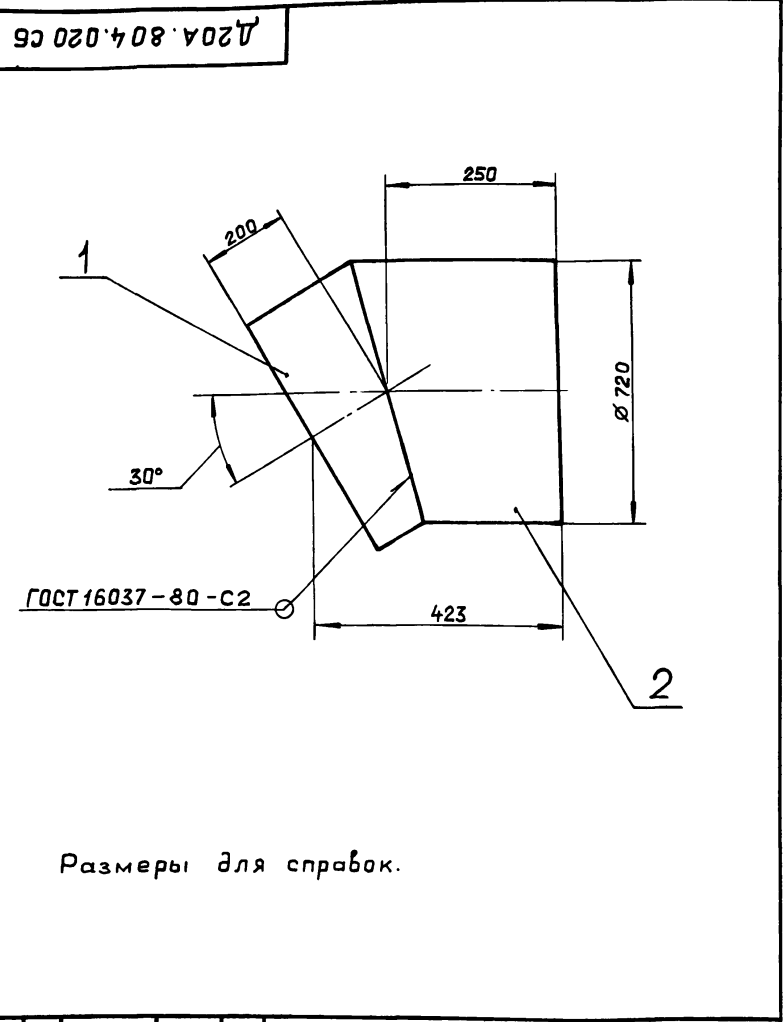
ГОСТ 5264-80 - С2

$h16; \pm \frac{IT16}{2}$

				Д20А.804.012			
Изм.	Лист	№ докум.	Подп.	Дата	Лит.	Масса	Масштаб
Разраб.	Ляпин	Ляпин	Ляпин	8.8.80	И	39,5	1:10
Проб.	Ляпин	Ляпин	Ляпин		Лист Листов 1		
Т.контр.					ГОССТРОЙ СССР		
Н.контр.	Мюнтер				гпи ГОРЬКОВСКИЙ		
Утв.					САНТЕХПРОЕКТ		
				Лист	Б-ПН-3 ГОСТ 19903-74		
					3-й-Н-8Ст3сп ГОСТ 16523-70		
				формат А3			

Переход

Формат	Зона	Поз.	Обозначение	Наименование	Кол.	Примечание
				Документация		
A4			Д20А.804.020СБ	Сборочный чертеж		
				Детали		
A3	1		Д20А.804.003-08	Газоход	1	
	2		-09	Газоход	1	



Размеры для справок.

				Д20А.804.020СБ			
Изм.	Лист	№ докум.	Подп.	Дата	Лит.	Масса	Масштаб
Разраб.	Ляпин	Ляпин	Ляпин	8.8.80	И	23,8	1:10
Проб.	Ляпин	Ляпин	Ляпин		Лист Листов 1		
Т.контр.					ГОССТРОЙ СССР		
Н.контр.	Мюнтер				гпи ГОРЬКОВСКИЙ		
Утв.					САНТЕХПРОЕКТ		
				формат А4			

Отвод

				Д20А.804.020			
Изм.	Лист	№ докум.	Подп.	Дата	Лит.	Лист	Листов
Разраб.	Ляпин	Ляпин	Ляпин	8.8.80			1
Проб.	Ляпин	Ляпин	Ляпин		ГОССТРОЙ СССР		
Н.контр.	Мюнтер				гпи ГОРЬКОВСКИЙ		
Утв.					САНТЕХПРОЕКТ		
				формат А4			

Отвод

Инв. № подл. Подп. и дата. Взам. инв. №. Инв. № докум. Подп. и дата.

Типовой проект 903-1-

Альбом частей

Д20А.804.012

Альбом 6 часть 1  
Типовой проект 903-1-265.88

Формат	Зона	Поз.	Обозначение	Наименование	Кол.	Примечание
				Документация		
A3			Д20А.804.030 СБ	Сборочный чертеж		
				Детали		
A3	1		Д20А.804.016	Труба	1	
A3	2		Д20А.804.017	Отростак	1	

Изм	Лист	№ докум.	Подп.	Дата	Д20А.804.030		
Разраб.	Ляпин	Ляпин	Ляпин	15.11	Лит.	Лист	Листов
Проб.	Ляпин	Ляпин	Ляпин		и		1
Нач. отд.					Госстрой СССР ГПИ ГОРЬКОВСКИЙ САНТЕХПРОЕКТ		
Н.контр.	Мянтер	Мянтер	Мянтер		Тройник		
Утв.					Формат А4		

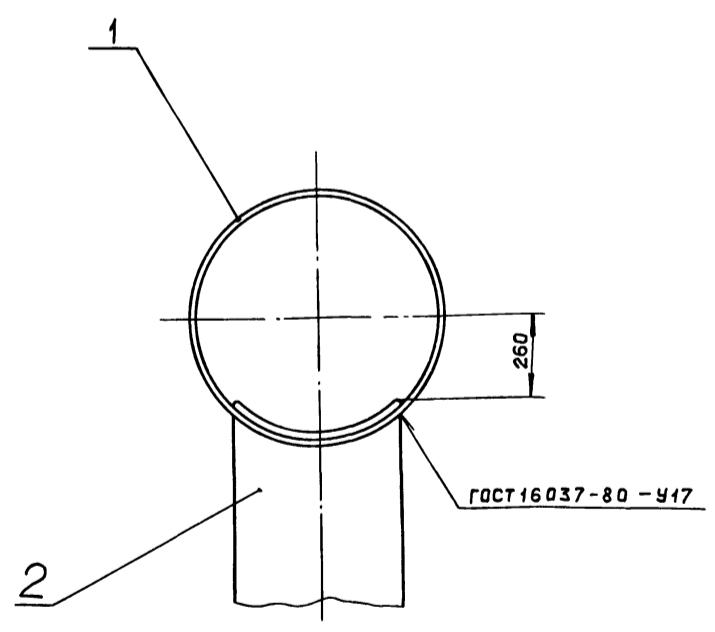
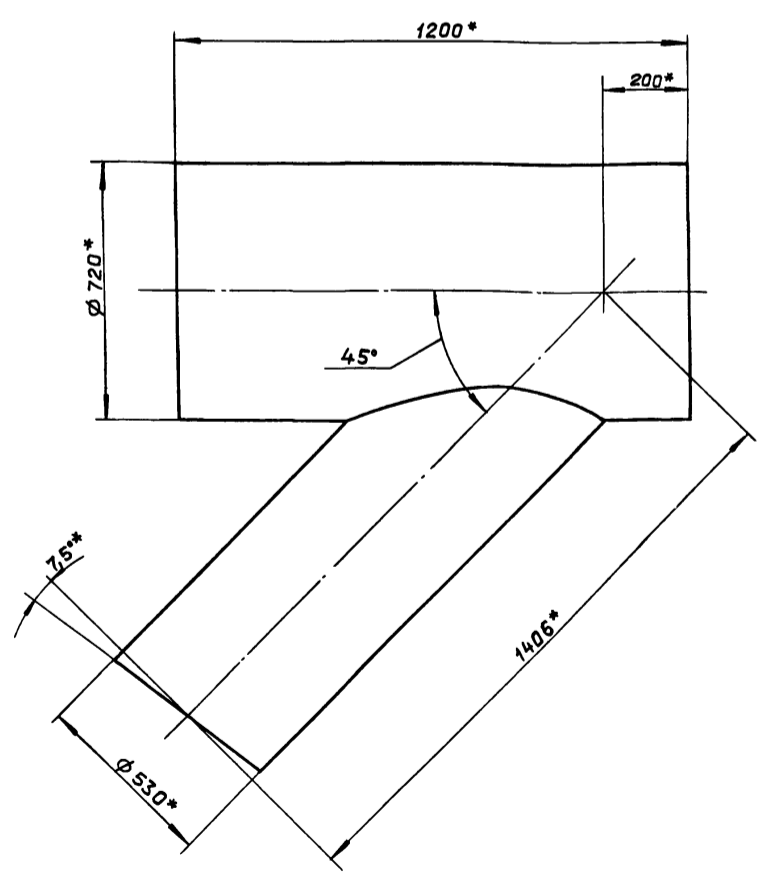
Формат	Зона	Поз.	Обозначение	Наименование	Кол.	Примечание
				Документация		
A3			Д20А.804.040 СБ	Сборочный чертеж		
				Детали		
A3	1		Д20А.804.003 - 03	Газоход	1	
A3	2		Д20А.804.021 - 01	Газоход	1	
A3	3		Д20А.804.003	Газоход	1	
	4		- 01	Газоход	1	

Различия исполнений Д20А.804.040 и Д20А.804.040-01 по сборочному чертежу

Изм	Лист	№ докум.	Подп.	Дата	Д20А.804.040		
Разраб.	Ляпин	Ляпин	Ляпин	15.11	Лит.	Лист	Листов
Проб.	Ляпин	Ляпин	Ляпин		и		1
Нач. отд.					Госстрой СССР ГПИ ГОРЬКОВСКИЙ САНТЕХПРОЕКТ		
Н.контр.	Мянтер	Мянтер	Мянтер		Отвод		
Утв.					Формат А4		

Д20А.804.030 СБ



1. Размеры для справок.  
2. ± 1/16

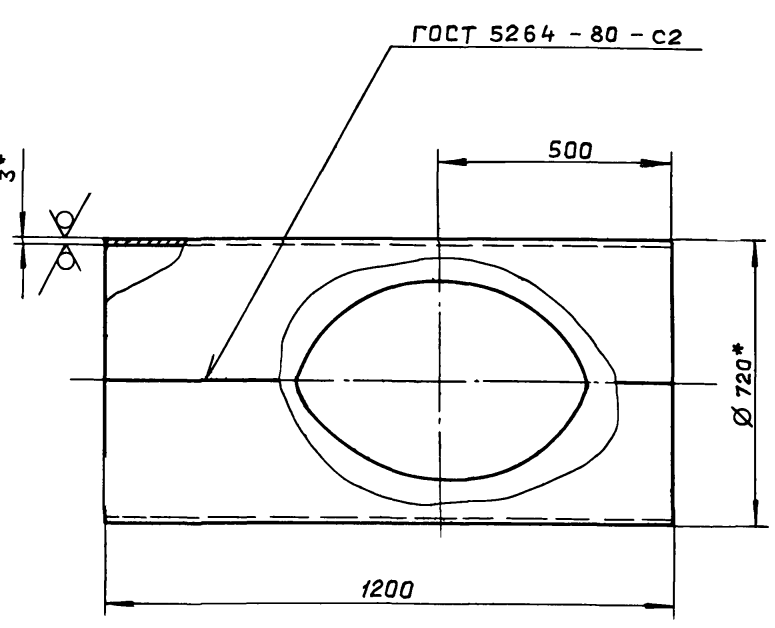
Изм. № подл. Подп. и дата  
Изм. № подл. Подп. и дата  
Изм. № подл. Подп. и дата

					Д20А.804.030 СБ		
Изм	Лист	№ докум.	Подп.	Дата	Лит.	Масса	Масштаб
Разраб.	Ляпин	Ляпин	Ляпин	15.11	и	94	1:10
Проб.	Ляпин	Ляпин	Ляпин		Лист	Листов 1	
Т.контр.					Госстрой СССР ГПИ ГОРЬКОВСКИЙ САНТЕХПРОЕКТ		
Н.контр.	Мянтер	Мянтер	Мянтер		Тройник		
Утв.					Формат А3		

Д20А.804.016

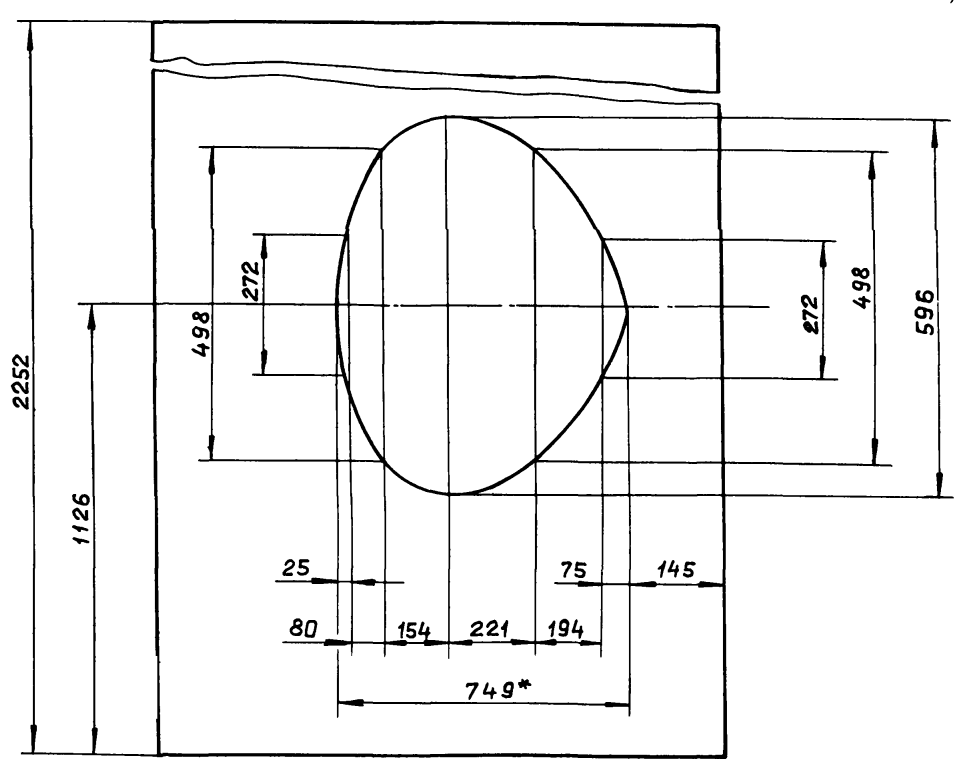
Альбом 6 часть 1  
Типовой проект 903-1-265.88

Инв.№ подл.	Подп. и дата	Взам.инв.№	Инв.№	Инв.№	Инв.№	Инв.№	Инв.№	Инв.№	Инв.№



Развертка

25  
✓(✓)

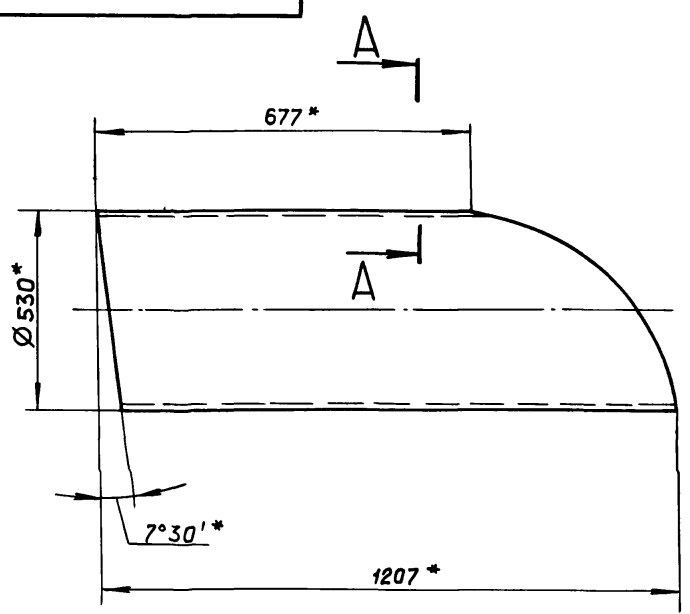


1. Размеры для справок
2. h16; ±  $\frac{IT16}{2}$

				Д20А.804.016				
Изм.	Лист	№ докум.	Подп.	Дата	Труба	Лит.	Масса	Масштаб
Разраб.	Ляпин	Ляпин	Ляпин	7.5.88		И	57	1:10
Проб.	Ляпин					Лист	Листов	1
Т.контр.						госстрой СССР ГПИ ГОРЬКОВСКИЙ САНТЕХПРОЕКТ		
Н.контр.	Мянттер				Лист	Б-ПН-3 ГОСТ 19903-74 3-IV-Н-Вст.3сп ГОСТ 16523-70		
Утв.					формат А3			

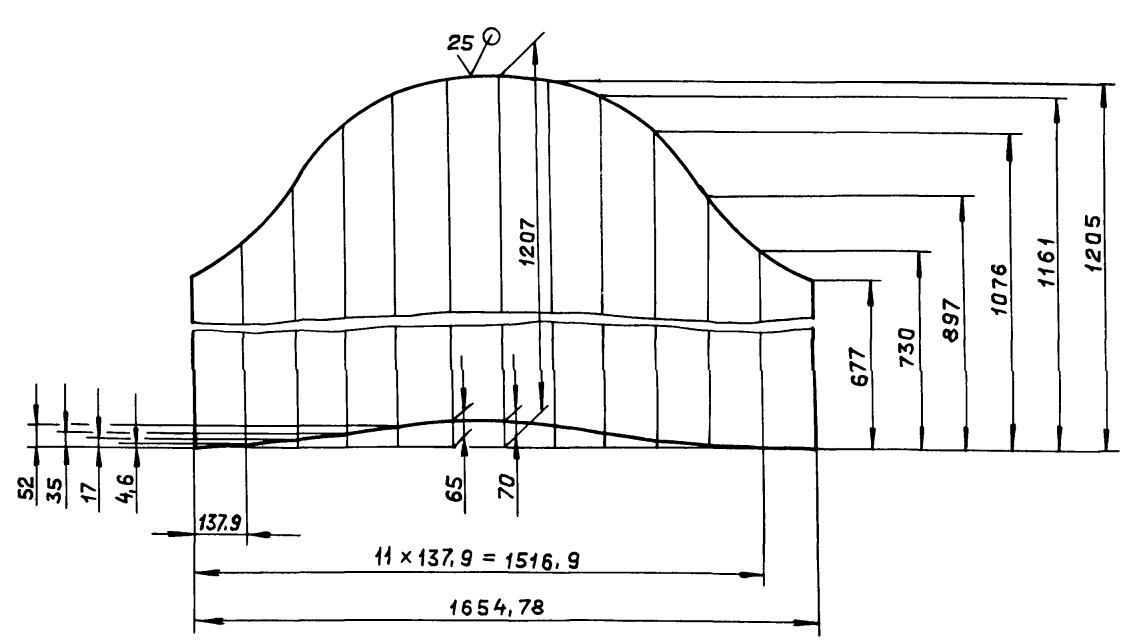
Д20А.804.017

Инв.№ подл.	Подп. и дата	Взам.инв.№	Инв.№	Инв.№	Инв.№	Инв.№	Инв.№	Инв.№	Инв.№

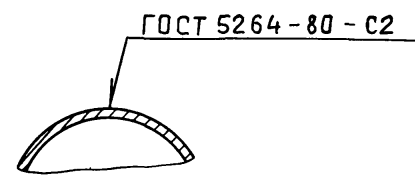


Развертка

25  
✓(✓)



A-A



1. Размеры для справок
2. h16; ±  $\frac{IT16}{2}$

				Д20А.804.017				
Изм.	Лист	№ докум.	Подп.	Дата	Отросток	Лит.	Масса	Масштаб
Разраб.	Ляпин	Ляпин	Ляпин	7.5.88		И	37	1:10
Проб.	Ляпин					Лист	Листов	1
Т.контр.						госстрой СССР ГПИ ГОРЬКОВСКИЙ САНТЕХПРОЕКТ		
Н.контр.	Мянттер				Лист	Б-ПН-3 ГОСТ 19903-74 3-IV-Н-Вст.3сп ГОСТ 16523-70		
Утв.					Копировал Ганкова 23296-06 5/ формат А4			

Д20А.804.040 СБ

Рис. 1

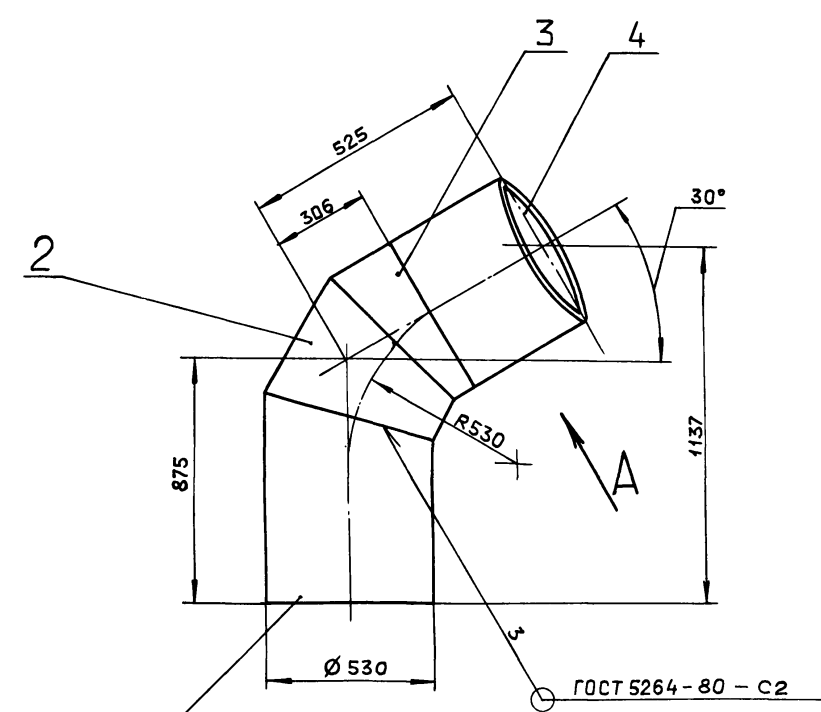
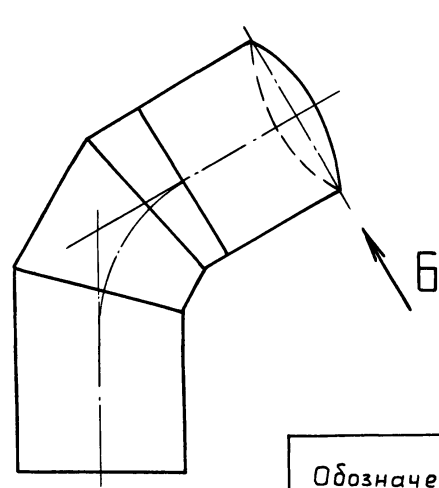


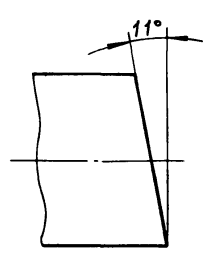
Рис. 2

Остальное - см. Рис. 1.

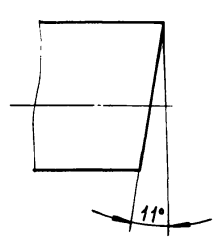


Обозначение	Рис.
Д20А.804.040	1
-01	2

1 Вид А повернуто



Вид Б повернуто

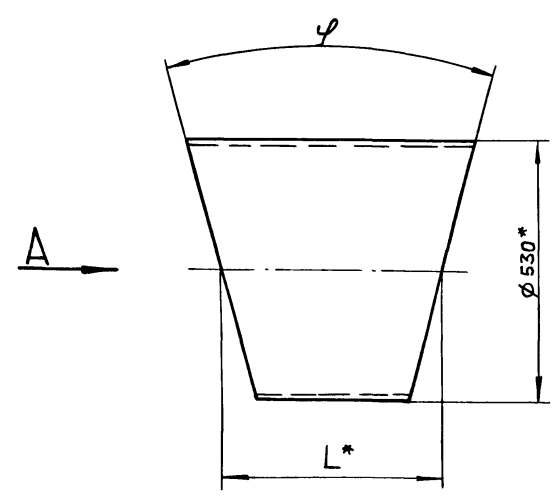


Размеры для справок.

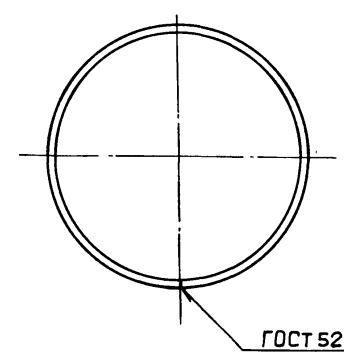
				Д20А.804.040 СБ		
Изм. Лист	№ докум.	Подп.	Дата	Лит.	Масса	Масштаб
Разраб.	Ляпин	Ляпин	Ляпин	И	53	1:10
Проб.	Ляпин	Ляпин	Ляпин	Лист Листов 1		
Т.контр.				ГОСТРСТ ССР ГПИ ГОРЬКОВСКИЙ САНТЕХПРОЕКТ		
Н.контр.	Мюнтер	Ляпин	Ляпин	формат А3		
Утв.						

Д20А.804.021

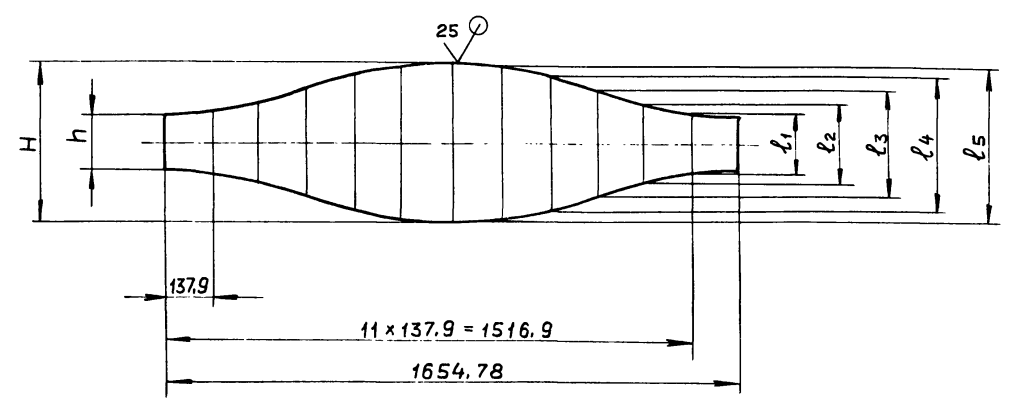
✓(✓)



Вид А



Развертка  
М 1:10



Обозначение	φ	Размеры, мм								Масса, кг
		h	h	L*	l <sub>1</sub>	l <sub>2</sub>	l <sub>3</sub>	l <sub>4</sub>	l <sub>5</sub>	
Д20А.804.021	22°30'	316	104	210	119	158	210	263	302	8,2
-01	30°	426	142	284	162	212	284	354	406	11,2

1. Размеры для справок.
2. h16 ; ±  $\frac{IT16}{2}$

				Д20А.804.021		
Изм. Лист	№ докум.	Подп.	Дата	Лит.	Масса	Масштаб
Разраб.	Ляпин	Ляпин	Ляпин	И	см. табл.	—
Проб.	Ляпин	Ляпин	Ляпин	Лист Листов 1		
Т.контр.				ГОСТРСТ ССР ГПИ ГОРЬКОВСКИЙ САНТЕХПРОЕКТ		
Н.контр.	Мюнтер	Ляпин	Ляпин	Лист Б-ПН-3 ГОСТ 19903-74 3-й-Н-80г.3сп ГОСТ 16523-70		
Утв.						

Формат	Зона	Поз.	Обозначение	Наименование	Кол.	Примечание
Альбом 6 частей						
*) Документация						
Д20А.805.000 СБ Сборочный чертеж *) А3, А2						
Сборочные единицы						
А4	1		Д20А.804.010	Короб	1	
А4	2		Д20А.804.020	Отвод	1	
А4	3		Д20А.804.030	Тройник	1	
А4	4		Д20А.804.040 - 01	Отвод	1	
Детали						
А3	5		Д20А.804.001	Переход	1	
А4	6		Д20А.804.002	Газоход	1	
А3	7		Д20А.804.003 - 06	Газоход	1	
	8		- 04	Газоход	1	
А4	9		Д20А.804.005	Прокладка	1	
А3	10		Д20А.804.003 - 07	Газоход	1	
А3	11		Д20А.805.001	Газоход	1	
Стандартные изделия						
	12			Болт М16х40,36,019		
				ГОСТ 7798-70	12	
	13			Гайка М16,4,019		
				ГОСТ 5915-70	12	
Д20А.805.000						
Изм.	Лист	№ докум.	Подп.	Дата	Лит. Лист Листов	
Разраб.	Ляпин				И	1
Проб.	Ляпин				ГОСТРОЙ СССР	
Нач. отд.	Вальский				г.п.и ГОРЬКОВСКИЙ	
Н.контр.	Мюнттер				САНТЕХПРОЕКТ	
Утв.					формат А4	

110.000.011

25/ (✓) (✓)

3\*

φ 530

1721

ГОСТ 5264 - 80 - С2

1.\* Размеры для справок.  
2 h16.

Д20А.000.011

Изм.	Лист	№ докум.	Подп.	Дата	Лит.	Масса	Масштаб
Разраб.	Мюнттер			15.88г.	И	67	1:10
Проб.	Мюнттер				Лист Листов 1		
Т.контр.					ГОСТРОЙ СССР		
Н.контр.	Мюнттер				г.п.и ГОРЬКОВСКИЙ		
Утв.					САНТЕХПРОЕКТ		

Труба

Лист 6-ПН-3 ГОСТ 19903-74  
3-IV-Н-ВСтЗсп ГОСТ 16523-70

формат А4

Формат	Зона	Поз.	Обозначение	Наименование	Кол.	Примечание
Альбом 6 частей						
*) Документация						
Д20А.805.000 СБ Сборочный чертеж *) А3, А2						
Сборочные единицы						
А4	1		Д20А.804.010	Короб	1	
А4	2		Д20А.804.020	Отвод	1	
А4	3		Д20А.804.030	Тройник	1	
А4	4		Д20А.804.040 - 01	Отвод	1	
Детали						
А3	5		Д20А.804.001	Переход	1	
А4	6		Д20А.804.002	Газоход	1	
А3	7		Д20А.804.003 - 06	Газоход	1	
	8		- 04	Газоход	1	
А4	9		Д20А.804.005	Прокладка	1	
А3	10		Д20А.804.003 - 07	Газоход	1	
А3	11		Д20А.805.001	Газоход	1	
Стандартные изделия						
	12			Болт М16х40,36,019		
				ГОСТ 7798-70	12	
	13			Гайка М16,4,019		
				ГОСТ 5915-70	12	
Д20А.805.000						
Изм.	Лист	№ докум.	Подп.	Дата	Лит. Лист Листов	
Разраб.	Ляпин				И	1
Проб.	Ляпин				ГОСТРОЙ СССР	
Нач. отд.	Вальский				г.п.и ГОРЬКОВСКИЙ	
Н.контр.	Мюнттер				САНТЕХПРОЕКТ	
Утв.					формат А4	

100.805.001

25/ (✓) (✓)

Развертка  
М 1:10

2351\*

φ 530

7°30'\*

ГОСТ 5264 - 80 - С2

5°

2409\*

46, 43, 35, 23, 12, 3

2409

137,9

11 x 137,9 = 1516,9

1654,78

35, 52, 65, 70

1.\* Размеры для справок.  
2. h16; ± IT16/2.

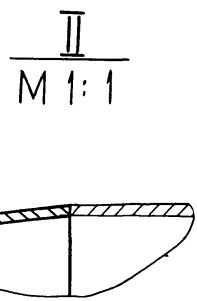
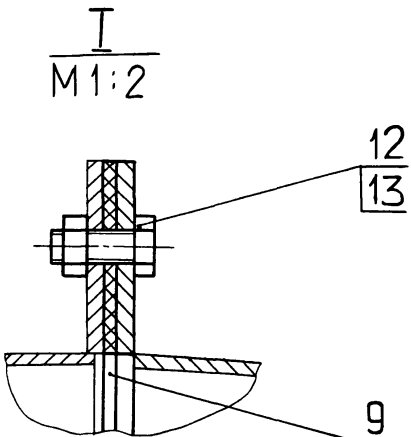
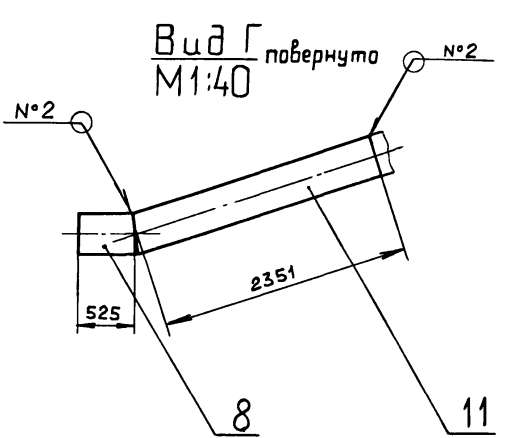
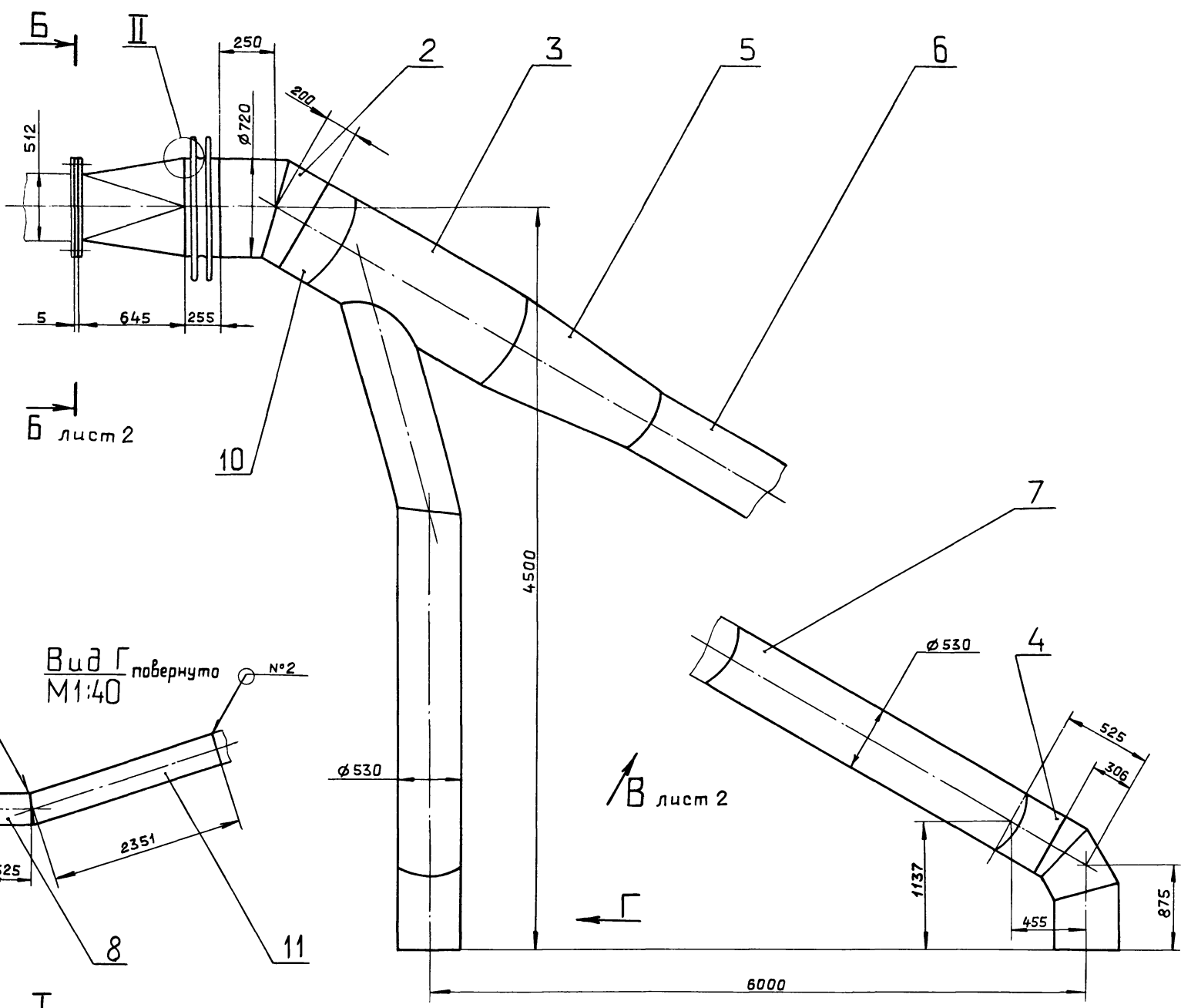
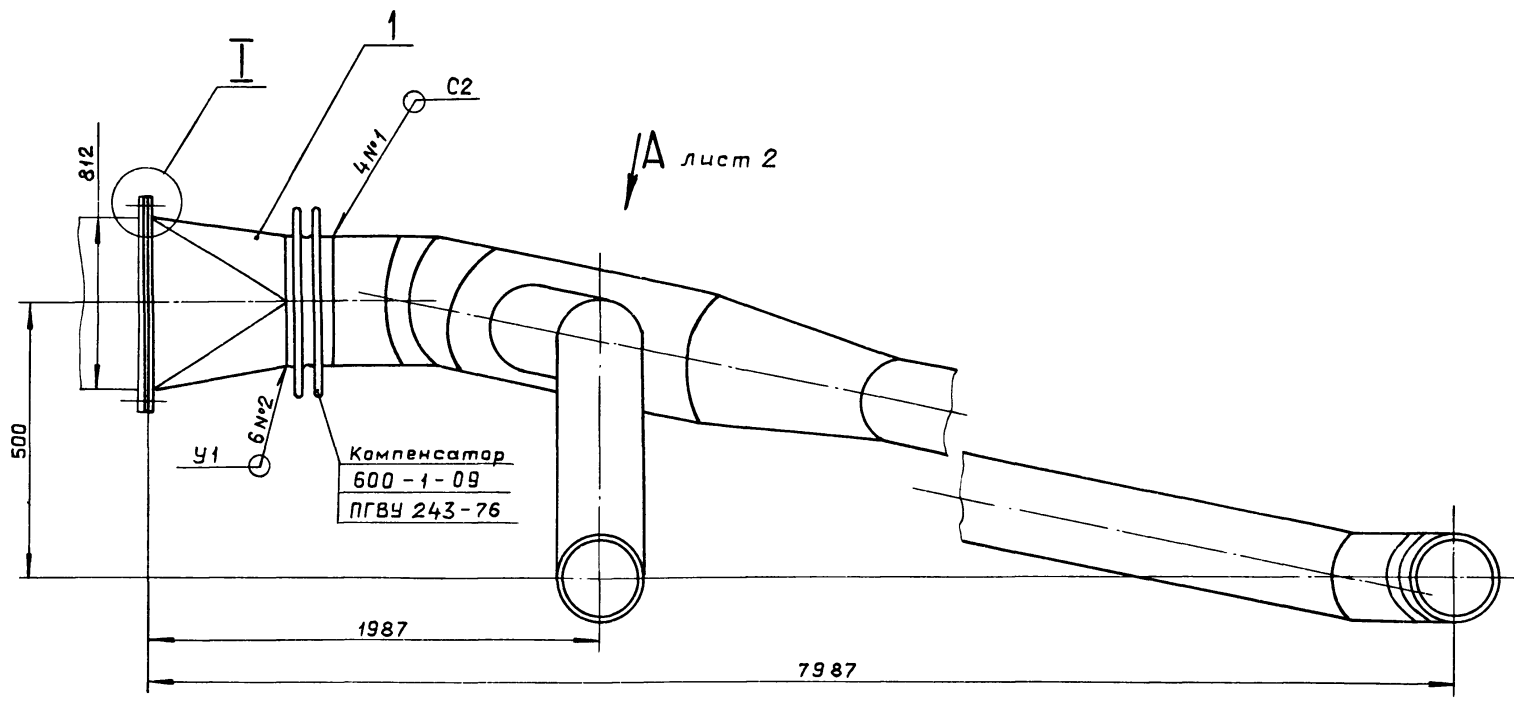
Д20А.805.001

Изм.	Лист	№ докум.	Подп.	Дата	Лит.	Масса	Масштаб
Разраб.	Ляпин			15.88г.	И	91,6	1:20
Проб.	Ляпин				Лист Листов 1		
Т.контр.					ГОСТРОЙ СССР		
Н.контр.	Мюнттер				г.п.и ГОРЬКОВСКИЙ		
Утв.					САНТЕХПРОЕКТ		

Газоход

Лист 6-ПН-3 ГОСТ 19903-74  
3-IV-Н-ВСтЗсп ГОСТ 16523-70

формат А3



1. Размеры для справок.
2. Сварные швы №1 - по ГОСТ 5264-80, №2 - по ГОСТ 11534-75.

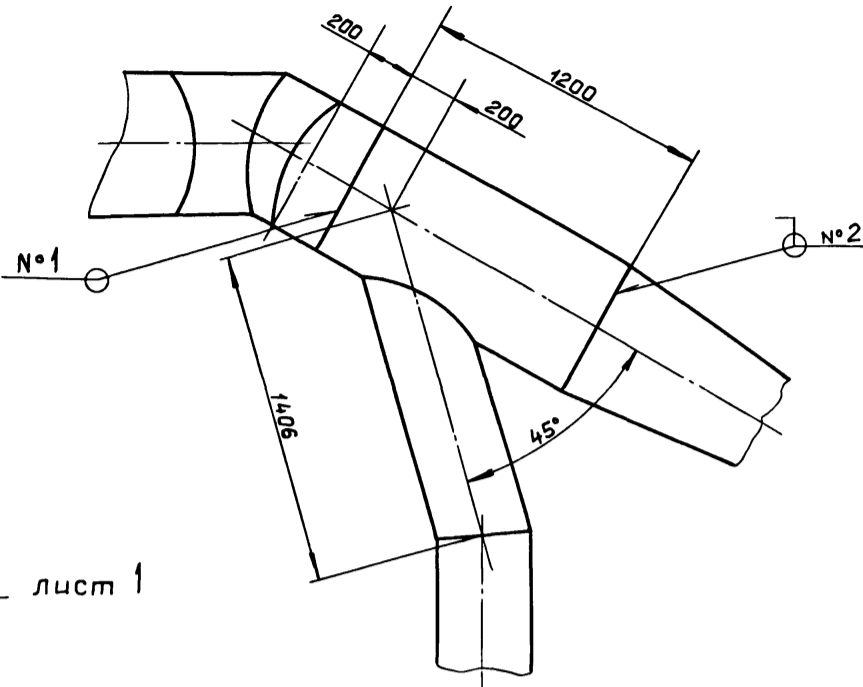
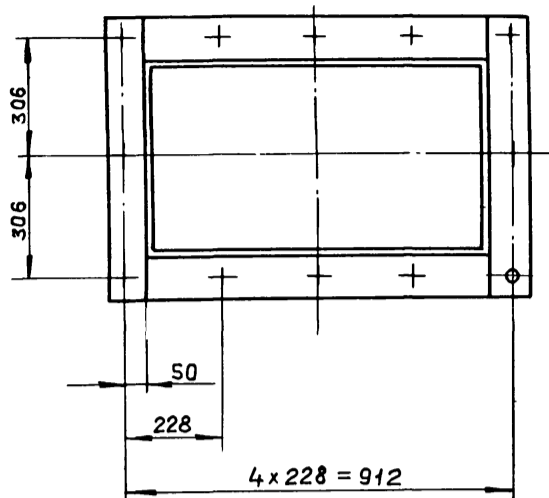
				Д20А.805.000 СБ			
Изм.	Лист	№ докум.	подп.	Дата	Лист	Масса	Масштаб
					И		1:20
Газоход наружный правый					Лист 1   Листов 2		
Разраб. Ляпин					госстрой СССР		
Проб. Ляпин					гпи ГОРЬКОВСКИЙ		
Т.контр. Вольский					САНТЕХПРОЕКТ		
Н.контр. Мянтер							
Утв.							

Изм. № подл. Подп. и дата. (Взам. инв. №) Инв. № подл. Подп. и дата.

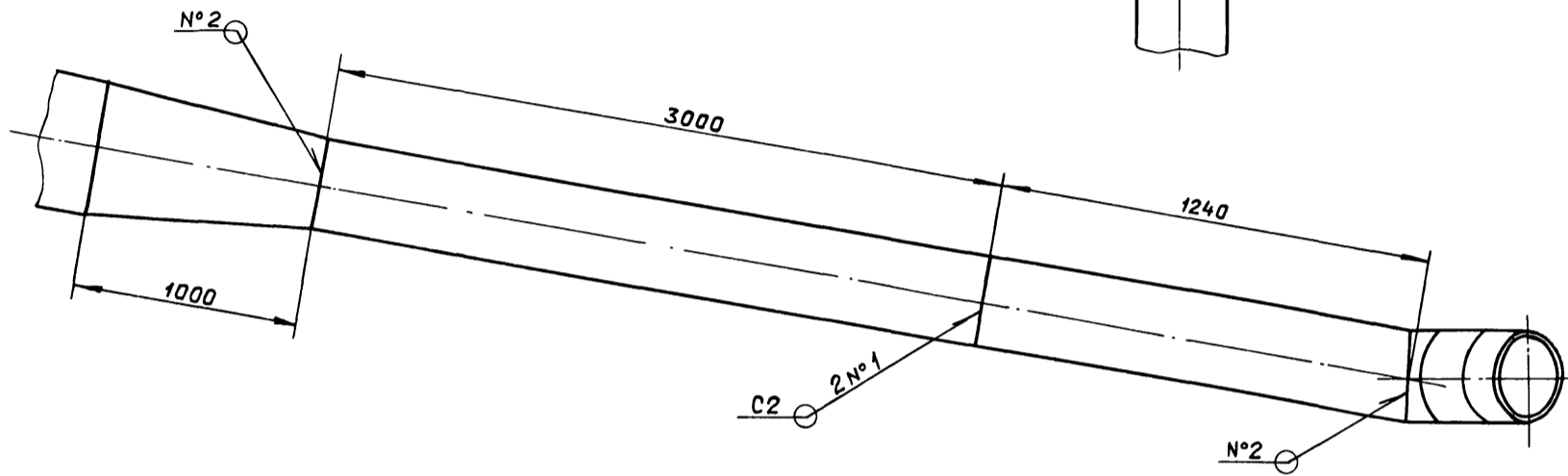
Д20А.805.000 СБ

Б-Б лист 1  
М 1:10

Вид А лист 1



Вид В лист 1



Изм.	Лист	№ докум.	Подп.	Дата

Д20А.805.000 СБ

Лист  
2

Формат А3

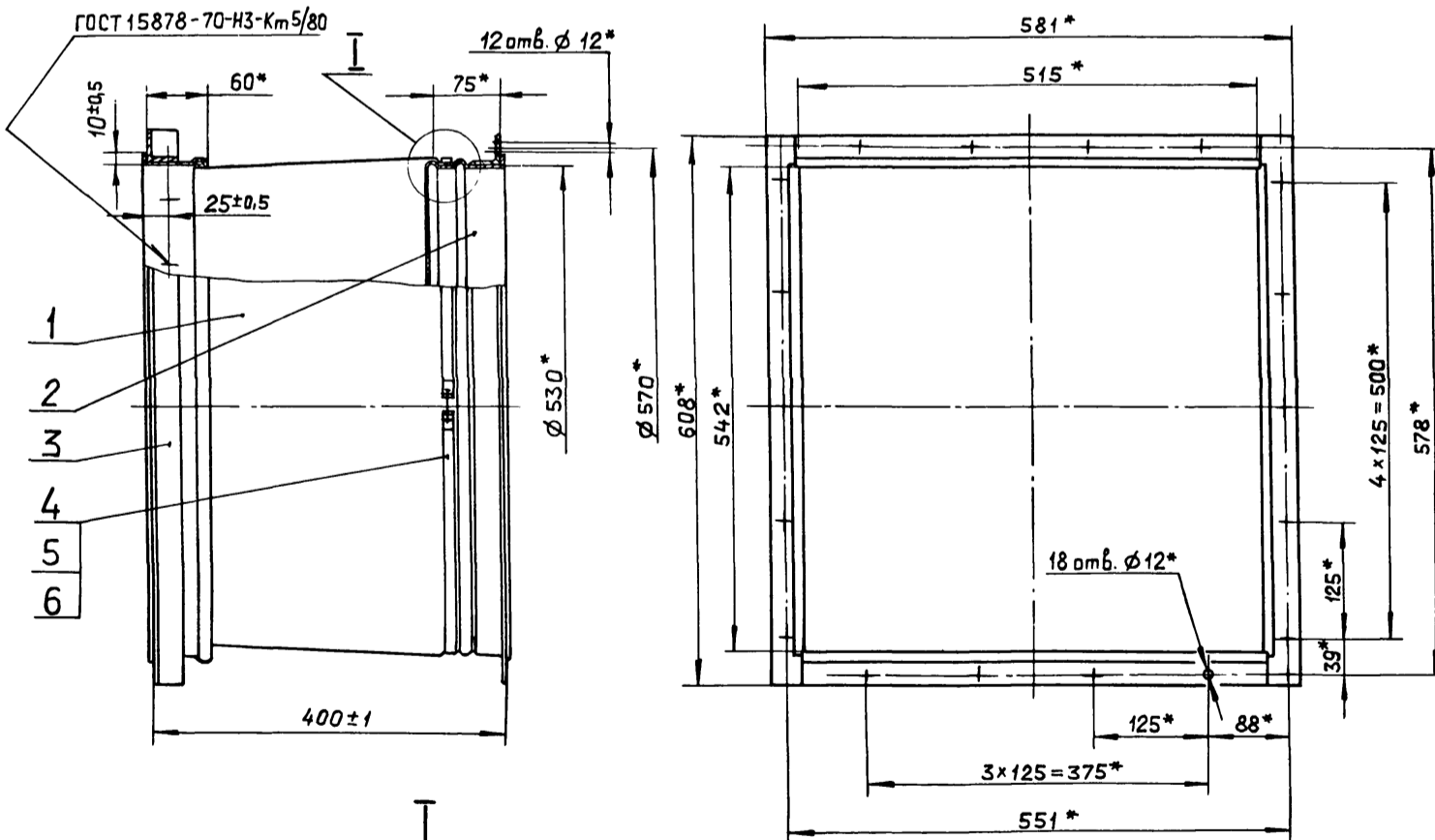
Изм. № подл. Подп. и дата  
Изм. № док. Подп. и дата  
Изм. № дубл. Подп. и дата

Альбом 6 частей  
Типовой проект 903-1-26С.88

Д20Б.032.000 СБ

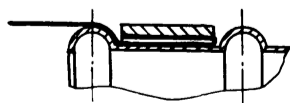
ГОСТ 15878-70-НЗ-Км5/80

12 отв.  $\phi 12^*$



I  
М 1:1

\*Размеры для справок.



Изм.	Лист	№ докум.	Подп.	Дата
Разраб.	Мордовкин			
Проб.	Мордовкин			
Т.контр.				
Нач. отд.	Вольский			
Н.контр.	Мюнтер			
Утв.				

Вставка гибкая

Д20Б.032.000 СБ

Лист Масса Масштаб

И 8 1:5

Лист Листов 1  
госстрой СССР  
г.п.и. ГОРЬКОВСКИЙ  
САНТЕХПРОЕКТ

Изм. № подл. Подп. и дата  
Изм. № док. Подп. и дата  
Изм. № дубл. Подп. и дата

Альбом 6 часть 1  
Типовой проект 903-1-265.88

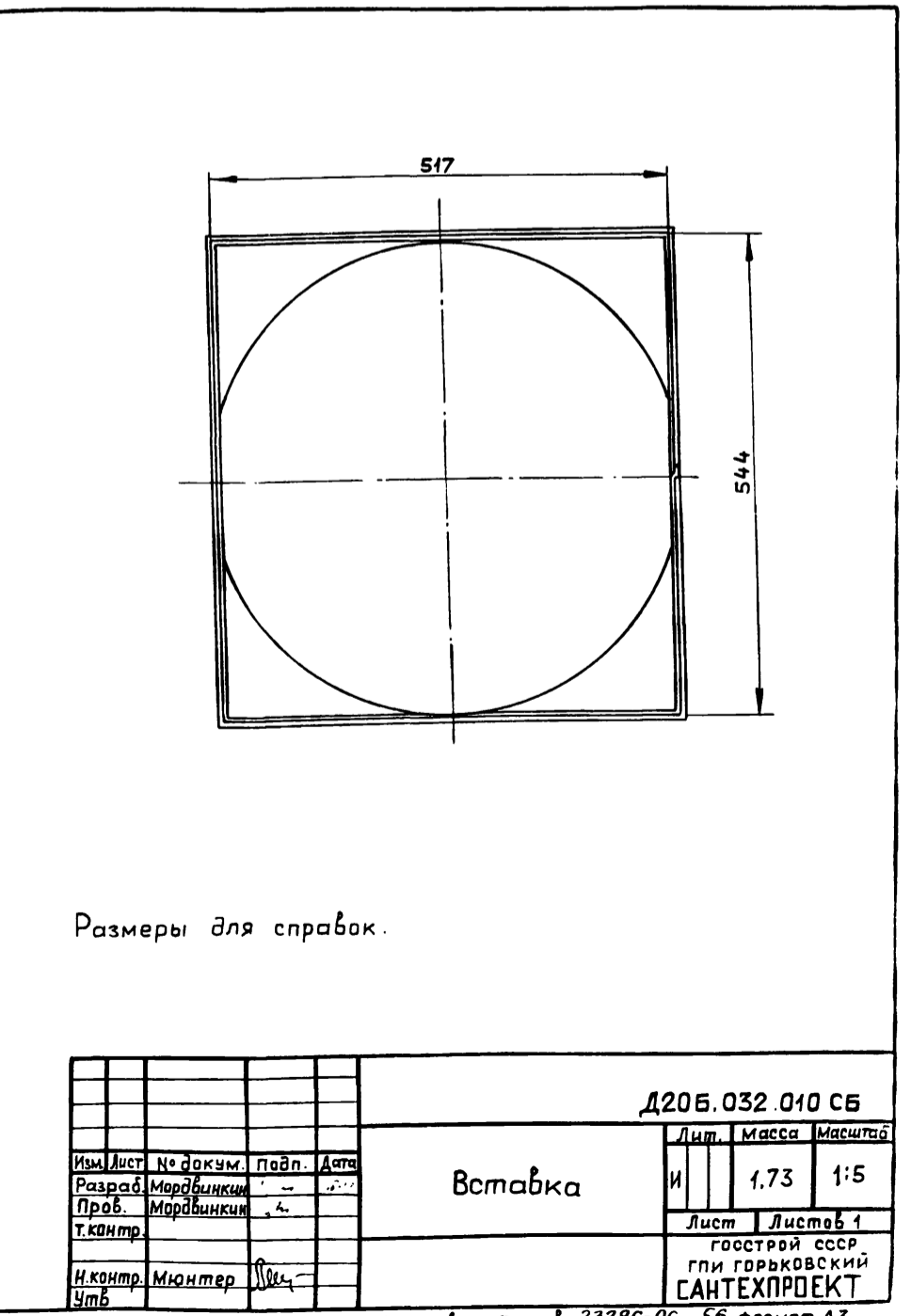
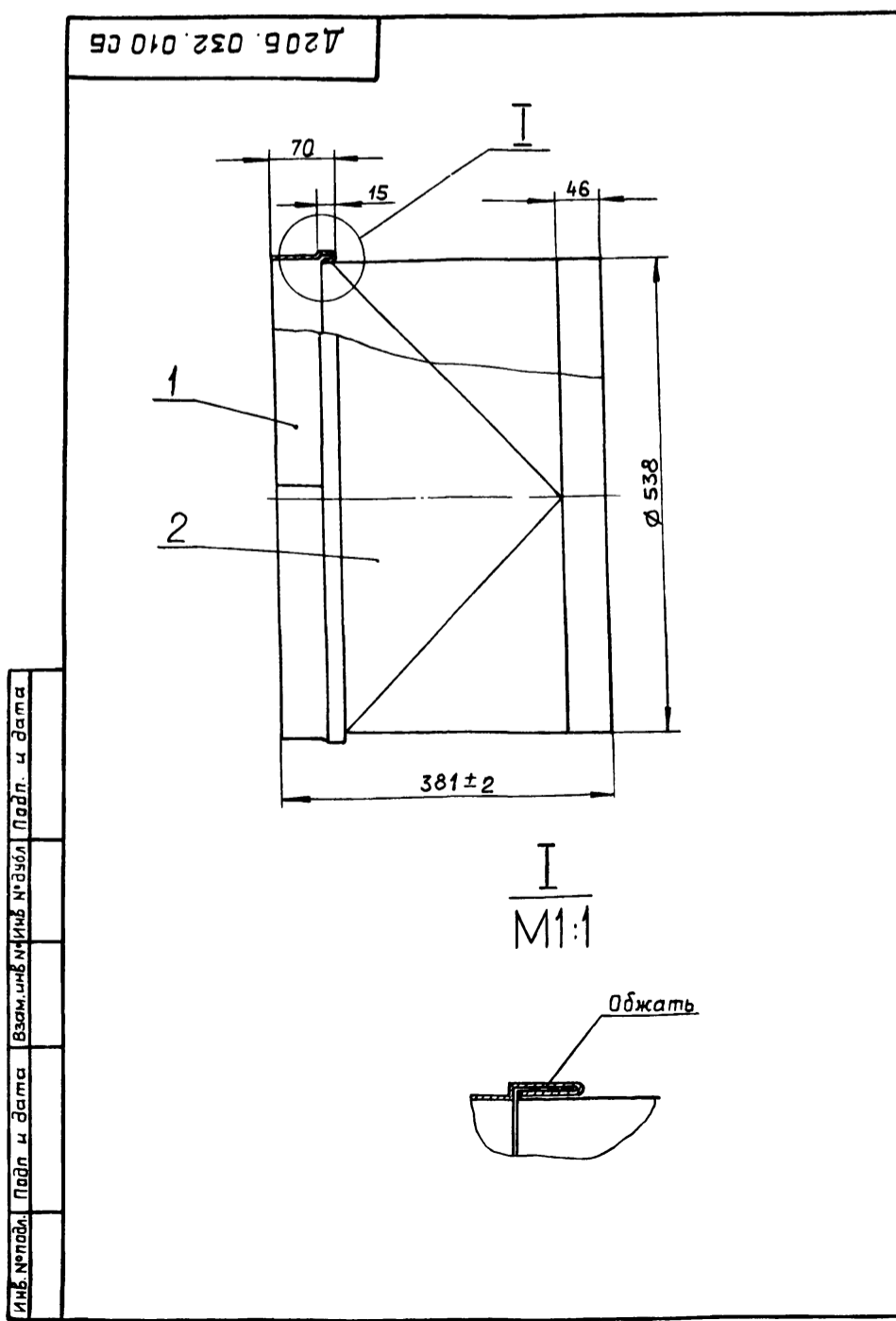
Формат	Зона	Поз.	Обозначение	Наименование	Кол.	Примечание
				Документация		
A3			Д20Б.032.000 СБ	Сборочный чертеж		
				Сборочные единицы		
A4	1		Д20Б.032.010	Вставка	1	
A4	2		Д20Б.032.020	Обечайка с фланцем	1	
A4	3		Д20Б.032.030	Фланец	1	
A4	4		Д20Б.032.040	Хомут	1	
				Стандартные изделия		
		5		Болты М8х25.46.019		
				ГОСТ 7798-70	1	
		6		Гайка М8.4.019		
				ГОСТ 5915-70	1	

Изм	Лист	№ докум.	Подп.	Дата	Д20Б.032.000		
Разраб.	Мордовинкин				Лит.	Лист	Листов
Проб.	Мордовинкин				И	1	1
Нач. отд.	Вальский				Вставка гибкая		
Н. контр.	Мюнтер				госстрой СССР ГПИ ГОРЬКОВСКИЙ САНТЕХПРОЕКТ		
Утв.					формат А4		

Альбом 6 часть 1  
Типовой проект 903-1-265.88

Формат	Зона	Поз.	Обозначение	Наименование	Кол.	Примечание
				Документация		
A3			Д20Б.032.010 СБ	Сборочный чертеж		
				Детали		
A3	1		Д20Б.032.001	Обечайка	1	
A3	2		Д20Б.032.002	Рукав	1	

Изм	Лист	№ докум.	Подп.	Дата	Д20Б.032.010		
Разраб.	Мордовинкин				Лит.	Лист	Листов
Проб.	Мордовинкин				И	1	1
Нач. отд.	Вальский				Вставка		
Н. контр.	Мюнтер				госстрой СССР ГПИ ГОРЬКОВСКИЙ САНТЕХПРОЕКТ		
Утв.					формат А4		

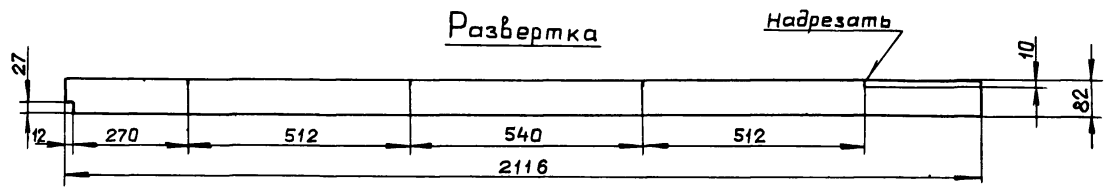
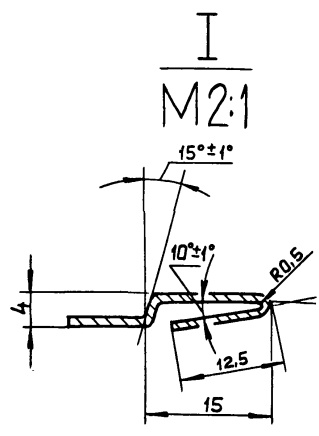
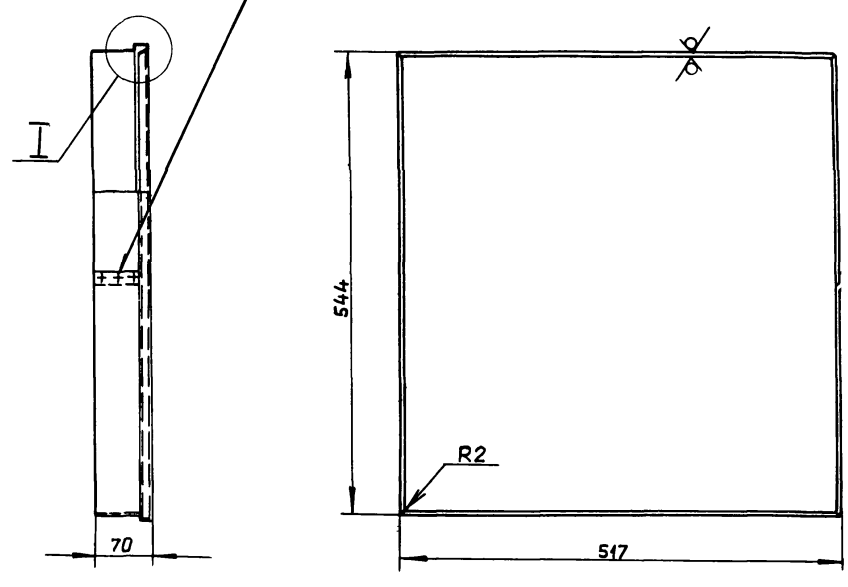




Альбом 6 часть 1  
Типовой проект 903-1-265.88

Д20Б.032.001

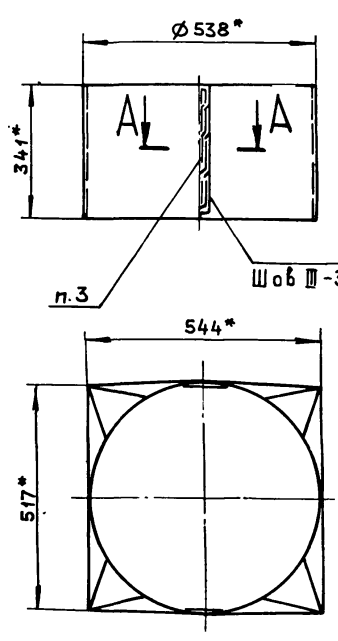
ГОСТ 15878-79-Н1-Км5/120



$h_{14} \pm \frac{IT16}{2}$

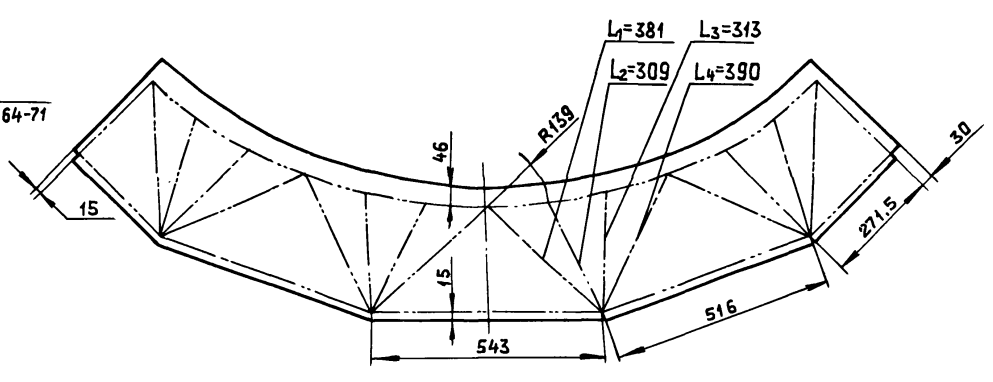
				<b>Д20Б.032.001</b>				
Изм.	Лист	№ докум.	Подп.	Дата	<b>Обечайка</b>	Лист	Масса	Масштаб
Разраб.	Моравинкин			1988		И	1,35	1:5
Проб.	Моравинкин					Лист   Листов 1		
Т.контр.						госстрой СССР гпи горьковский <b>САНТЕХПРОЕКТ</b>		
Н.контр.	Мягнтер				Лист Б-ПН-1 ГОСТ19903-74			
Утв.					3-IV-Н-8СГЗсп ГОСТ16523-70			
						Формат А3		

Д20Б.032.002



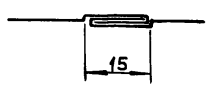
Шов Ш-36-44 ГОСТ16964-71

Развертка



1. Размеры в состоянии измерения.
2.  $\pm \frac{IT16}{2}$
3. Нить БСЗ-1,8×1×2 (100)-752 ГОСТ8325-78.
4. До разрезки одну сторону стеклоткани промазать клеем 88НП ТУ38-105929-75 по контуру на ширину 5мм от края.

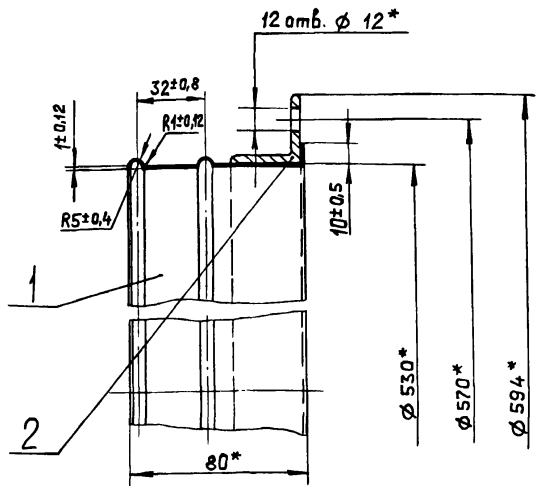
A-A  
M1:1



				<b>Д20Б.032.002</b>				
Изм.	Лист	№ докум.	Подп.	Дата	<b>Рукав</b>	Лист	Масса	Масштаб
Разраб.	Моравинкин			1988		И	0,38	1:10
Проб.	Моравинкин					Лист   Листов 1		
Т.контр.						госстрой СССР гпи горьковский <b>САНТЕХПРОЕКТ</b>		
Н.контр.	Мягнтер				Ткань фильтровальная ТСФ (7-А)-9п ГОСТ 10146-74			
Утв.								
						Формат А3		

Изм. № подл. Подп. и дата  
взам. инв. № подл. Подп. и дата  
Изм. № подл. Подп. и дата  
взам. инв. № подл. Подп. и дата

Д20Б.032.020



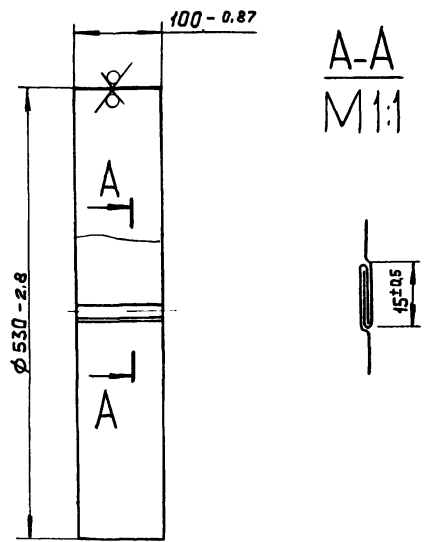
\* Размеры для справок.

Инв. № пасл.	Подп. и дата	Взам. инв. №	Инв. № докум.	Подп. и дата	Формат	Зона	Поз.	Обозначение	Наименование	Кол.	Примечание
								Д20Б.032.003	Обечайка	1	
								Д20Б.032.004	Фланец	1	
<b>Д20Б.032.020</b>											
Изм.	Лист	№ докум.	Подп.	Дата	Лит.	Масса	Масштаб	Обечайка с фланцами			
Разраб.	Мордовинкин					3,91	1:2				
Проб.	Мордовинкин										
Т.контр.											
Н.контр.	Мюнтер										
Утв.								Лист Листов 1 госстрой сср гпи горьковский САНТЕХПРОЕКТ			

формат А4

Д20Б.032.003

25 ✓(✓)

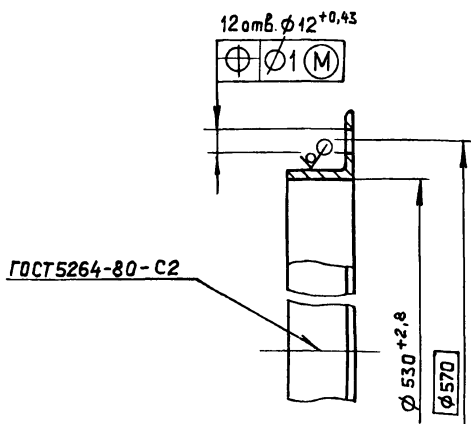


Инв. № пасл.	Подп. и дата	Взам. инв. №	Инв. № докум.	Подп. и дата	Формат	Зона	Поз.	Обозначение	Наименование	Кол.	Примечание
								Д20Б.032.003	Обечайка		
<b>Д20Б.032.003</b>											
Изм.	Лист	№ докум.	Подп.	Дата	Лит.	Масса	Масштаб	Обечайка			
Разраб.	Мордовинкин					1,34	1:5				
Проб.	Мордовинкин										
Т.контр.											
Н.контр.	Мюнтер										
Утв.								Лист Листов 1 госстрой сср гпи горьковский САНТЕХПРОЕКТ			

формат А4

Д20Б.032.004

12,5 ✓(✓)



Инв. № пасл.	Подп. и дата	Взам. инв. №	Инв. № докум.	Подп. и дата	Формат	Зона	Поз.	Обозначение	Наименование	Кол.	Примечание
								Д20Б.032.004	Фланец		
<b>Д20Б.032.004</b>											
Изм.	Лист	№ докум.	Подп.	Дата	Лит.	Масса	Масштаб	Фланец			
Разраб.	Мордовинкин					2,57	1:2				
Проб.	Мордовинкин										
Т.контр.											
Н.контр.	Мюнтер										
Утв.								Лист Листов 1 госстрой сср гпи горьковский САНТЕХПРОЕКТ			

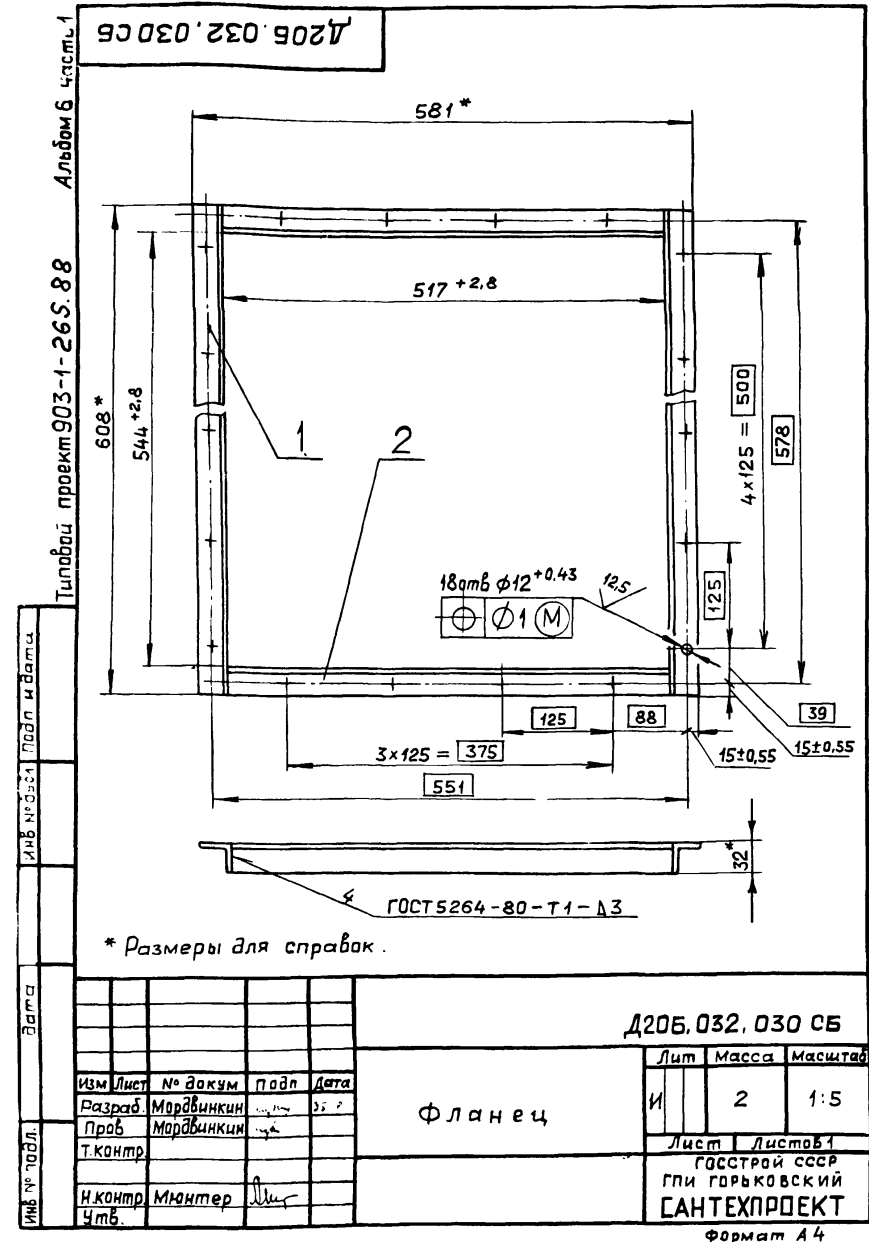
формат А4

Формат	Зона	Поз.	Обозначение	Наименование	Кол.	Примечание
				<u>Документация</u>		
А4			Д20Б.032.030 СБ	Сборочный чертёж		
				<u>Детали</u>		
Б4	1		Д20Б.032.005	Уголок		
				Уголок 32x32x3-Б ГОСТ 8509-72		
				В Ст.3сп ГОСТ 535-79		
				L = 608 h14 <sup>12,5</sup> ✓	2	0,54 кг.
Б4	2		Д20Б.032.006	Уголок		
				Уголок 32x32x3-Б ГОСТ 8509-72		
				В Ст.3сп ГОСТ 535-79		
				L = 517 h14 <sup>25</sup> ✓	2	0,46 кг.

Инв. № пасл.	Подп. и дата	Взам. инв. №	Инв. № докум.	Подп. и дата	Формат	Зона	Поз.	Обозначение	Наименование	Кол.	Примечание
								Д20Б.032.030	Фланец		
<b>Д20Б.032.030</b>											
Изм.	Лист	№ докум.	Подп.	Дата	Лит.	Лист	Листов	Фланец			
Разраб.	Мордовинкин					1	1				
Проб.	Мордовинкин										
Нач. отд.											
Н.контр.	Мюнтер										
Утв.								Лист Листов 1 госстрой сср гпи горьковский САНТЕХПРОЕКТ			

23296-06 58 Копировал Ганкова

формат А4



Формат	Зона	Поз.	Обозначение	Наименование	Кол.	Примечание
				Документация		
А4			Д206.032.040 СБ	Сборочный чертеж		
				Детали		
А4	1		Д206.032.007	Уголок	2	
Б4	2		Д206.032.008	Лента		
				Лента 1,2x206 Ст.2пс		
				ГОСТ 6009-74		
				L = 1710 h 14 <sup>25</sup> ✓	1	0,32 кг

Д206.032.040			
Изм.	Лист	№ докум.	Дата
Разраб.	Моравинкин		03.02
Проб.	Моравинкин		
Нач. отд.			
И.контр.	Мянтер		
Утв.			
Лист		Листов	
И		1	
госстрой ссср гпи горьковский САНТЕХПРОЕКТ			
Формат А4			

