
ФЕДЕРАЛЬНОЕ АГЕНТСТВО
ПО ТЕХНИЧЕСКОМУ РЕГУЛИРОВАНИЮ И МЕТРОЛОГИИ



НАЦИОНАЛЬНЫЙ
СТАНДАРТ
РОССИЙСКОЙ
ФЕДЕРАЦИИ

ГОСТ Р
53232—
2008

ВОЛОКНО ХЛОПКОВОЕ

Методы определения длины

Издание официальное

БЗ 1—2009/572



Москва
Стандартинформ
2009

Предисловие

Цели и принципы стандартизации в Российской Федерации установлены Федеральным законом от 27 декабря 2002 г. № 184-ФЗ «О техническом регулировании», а правила применения национальных стандартов Российской Федерации — ГОСТ Р 1.0—2004 «Стандартизация в Российской Федерации. Основные положения»

Сведения о стандарте

1 РАЗРАБОТАН Техническим комитетом по стандартизации ТК 442 «Хлопок», Федеральным государственным унитарным предприятием «Центральным научно-исследовательским институтом хлопчатобумажной промышленности» (ФГУП ЦНИХБИ)

2 ВНЕСЕН Управлением технического регулирования и стандартизации Федерального агентства по техническому регулированию и метрологии

3 УТВЕРЖДЕН И ВВЕДЕН В ДЕЙСТВИЕ Приказом Федерального агентства по техническому регулированию и метрологии от 25 декабря 2008 г. № 764-ст

4 ВВЕДЕН ВПЕРВЫЕ

Информация об изменениях к настоящему стандарту публикуется в ежегодно издаваемом информационном указателе «Национальные стандарты», а текст изменений и поправок — в ежемесячно издаваемых информационных указателях «Национальные стандарты». В случае пересмотра (замены) или отмены настоящего стандарта соответствующее уведомление будет опубликовано в ежемесячно издаваемом информационном указателе «Национальные стандарты». Соответствующая информация, уведомление и тексты размещаются также в информационной системе общего пользования — на официальном сайте Федерального агентства по техническому регулированию и метрологии в сети Интернет

© Стандартиформ, 2009

Настоящий стандарт не может быть полностью или частично воспроизведен, тиражирован и распространен в качестве официального издания без разрешения Федерального агентства по техническому регулированию и метрологии

ВОЛОКНО ХЛОПКОВОЕ

Методы определения длины

Cotton fibre. Methods of length determination

Дата введения — 2010—01—01

1 Область применения

Настоящий стандарт распространяется на хлопковое волокно и устанавливает инструментальные методы определения длины измерением штапельной массодлины и измерением верхней средней длины и классерский метод определения штапельной длины.

2 Нормативные ссылки

В настоящем стандарте использованы нормативные ссылки на следующие стандарты:

ГОСТ Р 53224—2008 Волокно хлопковое. Технические условия

ГОСТ Р 53236—2008 Волокно хлопковое. Методы отбора проб

ГОСТ 10681—75 Материалы текстильные. Климатические условия для кондиционирования и испытания проб и методы их определения

Примечание — При пользовании настоящим стандартом целесообразно проверить действие ссылочных стандартов в информационной системе общего пользования — на официальном сайте Федерального агентства по техническому регулированию и метрологии в сети Интернет или по ежегодно издаваемому информационному указателю «Национальные стандарты», который опубликован по состоянию на 1 января текущего года, и по соответствующим ежемесячно издаваемым информационным указателям, опубликованным в текущем году. Если ссылочный документ заменен (изменен), то при пользовании настоящим стандартом следует руководствоваться заменяющим (измененным) стандартом. Если ссылочный стандарт отменен без замены, то положение, в котором дана ссылка на него, применяется в части, не затрагивающей эту ссылку.

3 Термины и определения

В настоящем стандарте применены следующие термины с соответствующими определениями:

3.1 модальная массодлина: Средняя длина волокон, составляющих группу с наибольшей массой.

3.2 штапельная массодлина: Средняя массодлина волокон, длина которых больше модальной.

3.3 короткое волокно: Волокна длиной менее 16 мм для средневолокнистых сортов хлопчатника и менее 20 мм — для длиноволокнистых сортов хлопчатника.

3.4 классерский метод: Органолептическая оценка хлопкового волокна по сорту и классу сравнением с образцами внешнего вида и определение штапельной длины выкладыванием штапеля вручную.

3.5 штапельная длина (Staple Length, Staple): Длина волокна, определяемая классером визуально по штапелю из параллельных волокон, выложенных им вручную, и выражаемая в 1/32 дюйма, либо в коде, равном числу интервалов по 1/32, либо в миллиметрах.

3.6 верхняя средняя длина (Upper Half Mean Length, UHML): Средняя длина наиболее длинных волокон, составляющих по массе половину испытуемой пробы, выраженная в миллиметрах или дюймах.

4 Нормы погрешности измерений

4.1 Допускаемое расхождение между результатами испытаний параллельных проб (сходимость метода) не должно превышать по штапельной массодлине 0,5 мм при доверительной вероятности 0,8.

4.2 Допускаемое расхождение между результатами испытаний, полученными в двух разных лабораториях или между двумя испытаниями, полученными в одной лаборатории при разных условиях (воспроизводимость метода), не должно превышать по штапельной массодлине 0,5 мм при доверительной вероятности 0,8.

5 Средства измерений и вспомогательные устройства

5.1 Метод определения штапельной массодлины и содержания коротких волокон:

- механический штапелеукладчик МШУ-1 в комплекте с механическим рассортировщиком волокон МПРШ-1 (механический способ рассортировки волокон) или устройство Жукова в комплекте с двумя зажимами № 1, № 2 и доской, покрытой бархатом, размерами 90 × 185 × 20 мм с упорами для зажимов (ручной способ рассортировки волокон);

- пинцет;

- весы торсионные ВТ-20.

5.2 Метод определения верхней средней длины:

- фибрографы различного типа, в том числе в составе системы типа HVI,

- устройство фибросемплер для подготовки пробы.

5.3 Калибровочные (эталонные) образцы хлопкового волокна.

6 Сущность методов

6.1 Методы определения штапельной массодлины и содержания коротких волокон основаны на измерениях массы групп волокон, рассортированных по длинам с интервалом в 2 мм, с последующим вычислением характеристик длины.

6.2 Классерский метод определения штапельной длины основан на подготовке вручную штапелька из параллельных волокон с последующим сличением штапелька со штапельками, приготовленными тем же оператором из стандартных (эталонных) образцов волокна с известными штапельными длинами.

6.3 Метод определения верхней средней длины основан на измерении интенсивности света, проходящего через штапелек в виде бородки, путем сканирования его поперечного сечения от места зажима до конца штапелька, для расчета характеристик длины.

7 Условия измерений

Перед испытанием пробы предварительно выдерживают в климатических условиях по ГОСТ 10681 не менее 1 ч. Испытания проводят при этих же условиях.

При классерской оценке качества хлопкового волокна соблюдение климатических условий по ГОСТ 10681 не требуется.

8 Подготовка к проведению испытаний

8.1 Отбор проб для испытаний — по ГОСТ Р 53236.

8.2 Перед проведением измерений рекомендуют проводить проверку правильности показаний используемых устройств на стандартных (эталонных) образцах.

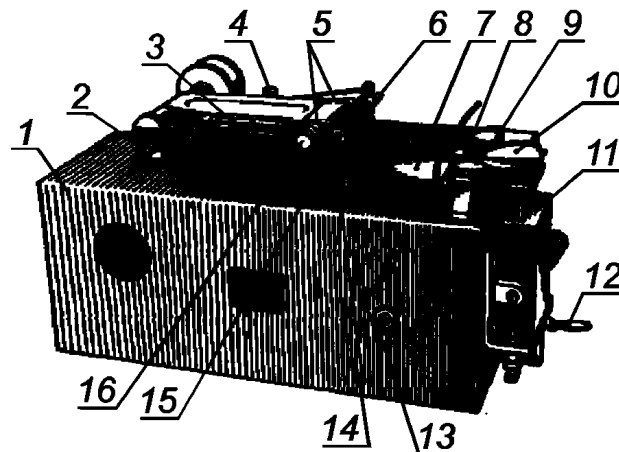
9 Проведение испытаний

9.1 Метод определения штапельной массодлины и содержания коротких волокон с использованием механического штапелеукладчика МШУ-1 и механического раскладчика МПРШ-1

9.1.1 Окончательную ленточку, приготовленную согласно ГОСТ Р 53236, помещают в устройство МШУ-1 (рисунок 1) и включают его на 1 — 2 мин для выравнивания края ленточки. Затем устройство останавливают в крайнем левом положении транспортера, освобождают приемный зажим МШУ-1 от во-

локон, устанавливают реле времени на 4,5 мин для средневолокнистых сортов хлопчатника или 4 мин для длиноволокнистых сортов. После включают МШУ-1 и укладывают штапель массой (30 ± 5) мг.

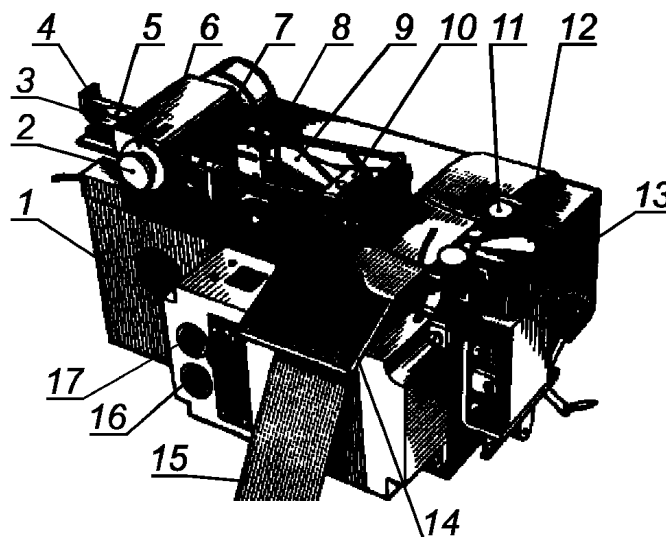
Если масса штапеля меньше или больше, то допускается увеличивать или уменьшать время набора штапеля.



1 — корпус; 2 — ручка механизма подачи; 3 — транспортер; 4 — винт регулировки усилия плоских пружин; 5 — плоские пружины; 6 — щетка; 7 — бархатный столик; 8 — винт зажима; 9 — винт зажимодержателя; 10 — приемный зажим; 11 — прижимное устройство; 12 — дискатор; 13 — тумблер; 14 — прижимная планка; 15 — стол подвижной каретки; 16 — передний вид транспортера

Рисунок 1 — Внешний вид и основные элементы прибора МШУ-1

9.1.2 Зажим с уложенным штапелем переносят из штапелюкладчика МШУ-1 на рассортировщик МПРШ-1 (рисунок 2), помещая его в зажимодержатель.



1 — корпус; 2 — ручка механизма подачи; 3 — рычаг; 4 — крючок; 5 — ручка микровыключателя; 6 — стрелка; 7 — рейка; 8 — зажимодержатель; 9 — подающий зажим; 10 — прижимная планка; 11 — винты зажимодержателя; 12 — приемный зажим; 13 — прижимное устройство; 14 — прижимная скоба механизма лентопротяжки; 15 — ворсовая лента; 16 — кнопка останова; 17 — кнопка пуска

Рисунок 2 — Внешний вид и основные элементы прибора МПРШ-1

Помещают зажимодержатель в положение, при котором концы штапеля выступают из-под прижимной планки на 0,5 — 1 мм, а риска на рейке зажимодержателя устанавливается против четного деления шкалы устройства. Полученное деление шкалы соответствует максимальной длине волокон штапеля.

Устанавливают риску на рейке против 50-го деления шкалы устройства и вводят рейку в зацепление с шестерней, подняв рычаг, предварительно совместив риску на ручке со стрелкой. Поворотом ручки устанавливают деление шкалы, соответствующее найденной ранее максимальной длине волокон штапеля.

В зависимости от длины волокна устанавливают ручку микровыключателя в положение, соответствующее остановке устройства на 16-м делении шкалы для средневолокнистых сортов и на 20-м делении шкалы для длиноволокнистых сортов хлопчатника. Для рассортировки волокон приемный зажим вставляют в гнездо зажимодержателя, предварительно опустив прижимное устройство, и закрепляют его винтами. Затем заправляют ворсовую ленту, пропустив ее между направляющими скобами и прижимной скобой механизма лентопротяжки, и включают устройство.

После рассортировки волокон устройство автоматически выключается.

П р и м е ч а н и е — Перед испытанием необходимо согласовать циклы подачи штапелька к приемному зажиму с циклами перемещения ворсовой ленты. Для этого запускают МПРШ-1 в холостом режиме (без штапеля) и после того, как повернется барабан лентопротяжки, отсчитывают 4 цикла подачи зажима и выключают МПРШ-1 в крайнем левом положении каретки.

9.1.3 Ленту вынимают из прибора, приподняв верхнюю часть приемного зажима и прижимную скобу. После этого собирают каждую в отдельности группу волокон, выдерживают 1 ч в климатических условиях по ГОСТ 10681 и взвешивают на торсионных весах ВТ-20.

9.1.4 Результаты взвешивания записывают по форме (приложение А, таблица А.1). Волокна, оставшиеся в зажиме после рассортировки штапеля, также выдерживают 1 ч в климатических условиях по ГОСТ 10681 и взвешивают. Полученную массу записывают по форме в строку, соответствующую 16-му или 20-му делению шкалы устройства.

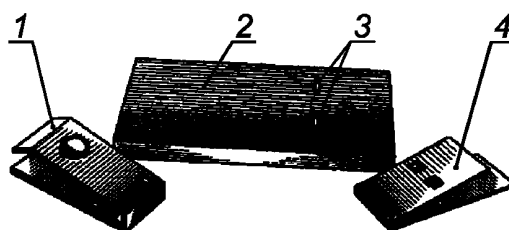
9.2 Метод определения штапельной массодлины и содержания коротких волокон с использованием устройства Жукова

9.2.1 Из окончательной ленточки отделяют вдоль волокон часть массой, указанной в таблице 1. При недостатке или излишке волокон в отделенной части ленточки, предназначенной для испытания, волокна прибавляют или отделяют вдоль нее.

Таблица 1

Длина хлопкового волокна, мм	Масса отделяемой части ленточки, мг
25,1 и ниже	28
От 26,2 до 32,1	30
От 32,2 до 45,1	32
45,2 и более	35

9.2.2 Из взвешенной части ленточки приготавливают вручную штапель. Затем из этого штапеля с помощью зажима № 1 и доски с упорами (рисунок 3) приготавливают штапель с ровным краем, захватывая наиболее выступающие волокна на расстоянии не более 1 мм от их концов и укладывая их на доску. Ровный конец штапеля должен выступать за металлические упоры на 2 мм и иметь ширину 32 мм и равномерную толщину.



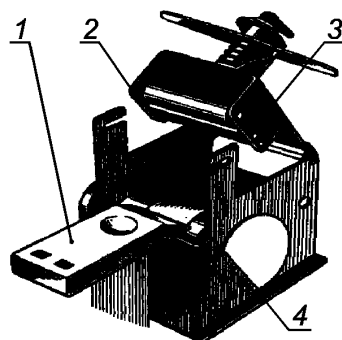
1 — зажим № 1; 2 — бархатная доска; 3 — упоры; 4 — зажим № 2

Рисунок 3 — Комплект для изготовления штапеля

Далее штапель снимают пинцетом со столика, зажимают пальцами его ровный конец и переукладывают вторично на доску зажимом № 1. В результате чего получают штапель, в нижней части которого расположены самые длинные волокна. По мере укладывания одного слоя на другой длина волокон постепенно уменьшается.

При изготовлении штапеля потеря волокон не допускается.

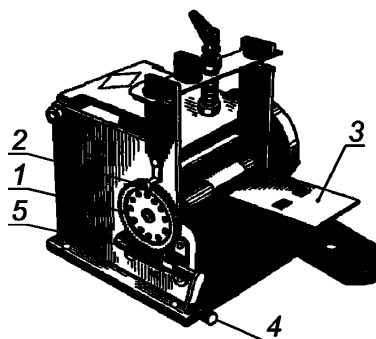
9.2.3 Приготовленный штапель закладывают с помощью зажима № 1 в устройство Жукова с откинутой крышкой (рисунок 4), причем указатель на червячном колесе должен находиться против 9-го деления, а нижний упор зажима № 1 должен быть прижат к фартуку. Крышку закрывают и проверяют шаблоном нагрузку на валик, которая должна быть равна 7 Н (кгс).



1 — зажим № 1; 2 — валик; 3 — крышка; 4 — фартук

Рисунок 4 — Прибор системы Жукова (с откинутой крышкой)

Провернув рукоятку червяка на один оборот, ставят против указателя 10-е деление червячного колеса и зажимом № 2 два раза вытаскивают волокна, не зажатые между валиком и цилиндром (рисунок 5). При этом рукоятку червяка каждый раз поворачивают на два оборота и дважды производят сбор освобожденных волокон.



1 — червячное колесо; 2 — указатель; 3 — зажим № 2;
4 — рукоятка червяка; 5 — червяк

Рисунок 5 — Прибор системы Жукова

До 16-го деления червячного колеса раскладку проводят с откинутым фартуком, в дальнейшем фартук поднимают.

Волокна, рассортированные таким образом по группам длин с интервалом 2 мм, укладывают на доску, покрытую бархатом.

9.2.4 После рассортировки перед взвешиванием каждую группу волокон выдерживают в течение 1 ч в климатических условиях по ГОСТ 10681 и взвешивают на торсионных весах ВТ-20 в тех же условиях.

9.3 Классерский метод определения длины

Пласт волокна массой 6 — 10 г захватывают двумя руками между большими и указательными пальцами так, чтобы свободные концы пласта были в кулаках, а расстояние между большими пальцами должно быть 1 — 1,5 см. Остальные пальцы рук должны соприкасаться друг с другом.

Плотно зажатый пласт медленно растаскивают на две части, не допуская разрыва волокон. Одну часть с правой руки отбрасывают, а из другой, зажатой в левой руке, удаляют свободные волокна пальцами правой руки, одновременно разглаживая зажатые волокна по длине.

Выровняв концы, приступают к вытягиванию прядок захватом концов волокон между указательным и большим пальцами правой руки. Захватывают наиболее выступающие из бородки волокна на расстоянии 2 — 3 мм от их концов. Вытаскивание прядок производят медленно, благодаря чему волокна распрямляются.

Для составления штапеля обычно вытягивают три-четыре прядки и накладывают их одну на другую, так чтобы концы волокон лежали на одной прямой линии.

Волокно из левой руки отбрасывают и пальцами этой же руки разглаживают и удаляют свободные, незажатые волокна из штапеля, зажатого в пальцах правой руки, выравнивают край штапеля. Затем проводят переукладку штапеля из правой руки в левую, обеспечивая выравнивание обоих краев штапеля.

Штапельную длину подготовленного штапелька определяют сличением со штапельками, подготовленными тем же классером из набора стандартных (эталонных) образцов длин или измеряют по длине штапеля линейкой. Определяемая штапельная длина волокна выражается в 1/32 дюйма (например, 1-1/32, либо 1.1/32), либо в коде, равном числу интервалов по 1/32, либо в миллиметрах; в данном примере код соответствует 33 (26,2 мм).

При определении длины волокон классерским методом приготовление и измерение штапельной длины проводят 2 раза, а при получении результатов, отличающихся более чем на один код, проводят третье испытание и за конечный результат принимают среднее из трех испытаний.

10 Обработка результатов измерений

10.1 Метод определения штапельной массодлины и содержания коротких волокон с использованием механического штапелеукладчика

10.1.1 Для вычисления модальной массодлины L_m хлопкового волокна по результатам испытаний находят группу с максимальным значением массы m_n волокна длиной l_n и две смежные с ней массы m_{n-1} и m_{n+1} с волокнами длиной $l_n - 2$ и $l_n + 2$.

Модальную массодлину L_m в мм вычисляют по формуле

$$L_m = (l_n - 1) + \frac{b (m_n - m_{n-1})}{(m_n - m_{n-1}) + (m_n - m_{n+1})}, \quad (1)$$

где l_n — средняя длина группы волокон с максимальной массой, мм;

$b = 2$ — разница между длинами волокон смежных групп, мм;

m_n — масса группы волокон длиной l_n , мг;

m_{n-1} — масса смежной группы волокон длиной $l_n - 2$, мг;

m_{n+1} — масса смежной группы волокон длиной $l_n + 2$, мг.

10.1.2 Для вычисления штапельной массодлины L_p хлопкового волокна находят максимальную длину $l_n + 1$ в миллиметрах группы волокон, в пределах которой находятся значение модальной массодлины L_m , и вычисляют массу волокон y , длина которых больше модальной, по формуле

$$y = \frac{(l_n + 1) - L_m}{2} m_n, \quad (2)$$

где l_n — средняя длина волокон, в пределах которой находится модальная массодлина L_m , мм;

m_n — масса группы волокон длиной l_n , мг.

Затем находят сумму масс волокон, длина которых больше модальной, для чего к вычисленному значению (y) прибавляют значение массы волокон всех групп, средняя длина которых больше L_m

$$y + \sum_{j=n+1}^k m_j = y + m_{n+1} + m_{n+2} + m_{n+3} + \dots + m_k. \quad (3)$$

Сумму произведений $\sum_{j=n+1}^k i b m_j$, определяют в миллиграммах,

где j — порядковый номер выбранной группы;

k — порядковый номер последней группы с волокнами наибольшей длины;

n — порядковый номер группы с наибольшей массой волокон;

i — разница между порядковым номером группы, длина волокон которой больше l_n , и порядковым номером группы волокон длиной l_n ;

m_j — масса j группы, мг;

$b = 2$ — разница между длинами волокон смежных групп, мм.

Штапельную массодлину L_p , мм, вычисляют по формуле

$$L_p = l_n + \frac{\sum_{j=n+1}^k i b m_j}{y + \sum_{j=n+1}^k m_j}. \quad (4)$$

10.1.3 Содержание в штапеле коротких волокон R , %, вычисляют по формуле:

$$R = \frac{m_1}{\sum_{j=1}^k m_j} 100, \quad (5)$$

где m_1 — масса коротких волокон, оставшихся после рассортировки в подающем зажиме, мг;

$\sum_{j=1}^k m_j$ — суммарная масса волокон всех групп штапеля, мг.

10.1.4 Среднюю массодлину L , мм, вычисляют по формуле

$$L = l_n + \frac{b}{\sum_{j=1}^k m_j} \sum_{j=1}^k d m_j, \quad (6)$$

где l_n — средняя длина группы волокон с наибольшей массой, мм;

$b = 2$ — разница между длинами волокон смежных групп, мм;

d — отклонение порядкового номера каждой предыдущей и последующей группы волокон от номера группы с максимальной массой;

$\sum_{j=1}^k m_j$ — суммарная масса волокон всех групп, мг;

$\sum_{j=1}^k d m_j$ — сумма произведений массы волокон каждой группы на отклонение порядкового номера.

10.1.5 Среднее квадратическое отклонение σ , мм, вычисляют по формуле

$$\sigma = \sqrt{\frac{b^2}{\sum_{j=1}^k m_j} \left[\sum_{j=1}^k d^2 m_j - \frac{1}{\sum_{j=1}^k m_j} \left(\sum_{j=1}^k d m_j \right)^2 \right]}. \quad (7)$$

10.1.6 Коэффициент вариации C , %, характеризующий неровноту по средней длине L , вычисляют по формуле

$$C = \frac{\sigma 100}{L}, \quad (8)$$

где σ — среднее квадратическое отклонение;

L — средняя массодлина, мм.

10.2 Метод определения штапельной массодлины и содержания коротких волокон с использованием устройства Жукова

10.2.1 Действительная масса m_n , мг, — масса группы волокон определенной длины, вычисляемая по формуле

$$m_n = 0,17 m'_{n-1} + 0,46 m'_n + 0,37 m'_{n+1}, \quad (9)$$

где 0,17; 0,46; 0,37 — поправочные коэффициенты для корректирования неточности рассортировки волокон на устройстве Жукова;

m'_n — масса группы волокон со средней длиной l_n , мг;

m'_{n-1} — масса группы волокон со средней длиной $l_n - 2$, мг;

m'_{n+1} — масса группы волокон со средней длиной $l_n + 2$, мг.

Подсчет делают для групп волокон, начиная с 11,5 мм. Действительную массу для группы волокон длиной 7,5 мм вычисляют по формуле

$$m_{7,5} = 0,37 m'_{9,5}, \quad (10)$$

где $m'_{9,5}$ — масса группы волокон средней длиной 9,5 мм, мг.

Действительную массу для группы волокон со средней длиной 9,5 мм вычисляют по формуле

$$m_{9,5} = 0,46 m'_{9,5} + 0,37 m'_{11,5}, \quad (11)$$

где $m'_{11,5}$ — масса группы волокон со средней длиной 11,5 мм, мг.

10.2.2 Для ускорения обработки результатов следует пользоваться счетным кругом или таблицей для подсчета действительной массы волокон (приложение Б).

Разница между суммарной массой волокон и суммарной действительной массой не должна превышать $\pm 0,1$ мг.

10.2.3 Вычисления модальной, штапельной, средней массодлин, коэффициента вариации и содержания коротких волокон проводят согласно 10.1.

10.3 Проводят два испытания одной пробы и вычисляют среднее арифметическое значение результатов двух испытаний, если разница между значениями длин больше допустимых норм, указанных в 4.1 данного стандарта, — проводят третье испытание и вычисляют среднеарифметическое по трем испытаниям.

10.4 Все вычисления производят с точностью до второго десятичного знака с последующим округлением до первого десятичного знака.

Приложение А
(справочное)

**Примеры подсчета характеристик длины
с помощью устройства МПРШ-1 и устройства Жукова**

А.1 Данные для подсчета модальной, штапельной массодлин и содержания коротких волокон в штапеле (на устройстве МПРШ-1) приведены в таблице А.1.

Т а б л и ц а А.1

Порядковый номер группы волокон j	Деления шкалы прибора	Средняя длина группы волокон* l , мм	Масса группы волокон m , мг	Произведение $i b m$
1	16	11	4,5	—
2	18	17	0,9	—
3	20	19	1,1	—
4	22	21	2,3	—
5	24	23	1,9	—
6	26	25	3,2	—
7	28	27	3,8	—
8	30	29	5,1	—
9	32	31	3,1	6,2
10	34	33	2,4	9,6
11	36	35	0,8	4,8
12	38	37	0,4	3,2
13	40	39	0,3	3,0
			$\sum_{j=1}^{13} = 29,8$	

* Средняя длина группы коротких волокон до 16 мм для средневолокнистого хлопка равна 11 мм.
Средняя длина группы коротких волокон до 20 мм для длинноволокнистого хлопка равна 13 мм.

А.1.1 Модальную массодлину вычисляют по формуле (1) 10.1 и данным таблицы А.1.

$$L_m = (29 - 1) + \frac{2 \cdot (5,1 - 3,8)}{(5,1 - 3,8) + (5,1 - 3,1)} = 28,8 \text{ мм.}$$

А.1.2 Массу волокон, длина которых больше модальной в группе волокон с максимальной массой, вычисляют по формуле (2) 10.1.

$$y = \frac{(29 + 1) - 28,8}{2} \cdot 5,1 = 3,1 \text{ мг.}$$

А.1.3 Суммарную массу всех волокон, длина которых больше модальной длины, вычисляют по формуле (3) 10.1.

$$y + \sum_{j=n+1}^k m_j = 3,1 + 3,1 + 2,4 + 0,8 + 0,4 + 0,3 + 10,1 \text{ мг.}$$

А.1.4 Сумму произведений определяют по 10.1.2.

$$\sum_{j=n+1}^k i b m_j = 6,2 + 9,6 + 4,8 + 3,2 + 3,0 = 26,8.$$

А.1.5 Штапельную массодлину вычисляют по формуле (4) 10.1.

$$L_p = 29 + \frac{26,8}{10,1} = 31,7 \text{ мм.}$$

А.1.6 Процент коротких волокон в штапеле вычисляют по формуле (5) 10.1 и данным таблицы А.1.

$$R = \frac{4,5 \cdot 100}{29,8} = 15,1 \text{ \%}.$$

А.2 Данные для подсчета средней массодлины и коэффициента вариации (для устройства МПРШ-1) приведены в таблице А.2.

Т а б л и ц а А.2

Порядковый номер группы волокон j	Пределы группы длин, мм	Средняя длина группы волокон l , мм	Масса группы волокон m_j , мг	Отклонение d^*	$d \cdot m_j$	$d^2 \cdot m_j$
1	0 — 16	11	4,5	-9	-40,5	364,5
2	16 — 18	17	0,9	-6	-5,4	32,4
3	18 — 20	19	1,1	-5	-5,5	27,5
4	20 — 22	21	2,3	-4	-9,2	36,8
5	22 — 24	23	1,9	-3	-5,7	17,1
6	24 — 26	25	3,2	-2	-6,4	12,8
7	26 — 28	27	3,8	-1	-3,8	3,8
8	28 — 30	29	5,1	0	0	0
9	30 — 32	31	3,1	+1	+3,1	3,1
10	32 — 34	33	2,4	+2	+4,8	9,6
11	34 — 36	35	0,8	+3	+2,4	7,2
12	36 — 38	37	0,4	+4	+1,6	6,4
13	38 — 40	39	0,3	+5	+1,5	7,5
			$\sum_{j=1}^k m_j = 29,8$		$\sum_{j=1}^k d \cdot m_j = -63,1$	$\sum_{j=1}^k d^2 \cdot m_j = 528,7$

* Отклонение порядкового номера каждой предыдущей и последующей группы волокон от порядкового номера группы волокон с максимальной массой.

А.2.1 Вычисляют среднюю массодлину по формуле (6) 10.1.

$$L = 29 + \frac{2}{29,8} \cdot (-63,1) = 24,8 \text{ мм.}$$

А.2.2 Вычисляют среднее квадратическое отклонение по формуле (7) 10.1:

$$\sigma = \sqrt{\frac{4}{29,8} \cdot \left[528,7 - \frac{1}{29,8} \cdot (-63,1)^2 \right]} = 7,28 \text{ мм.}$$

А.2.3 Вычисляют коэффициент вариации по формуле (8) 10.1.

$$C = \frac{7,28 \cdot 100}{24,8} = 29,4 \text{ \%}.$$

А.3 Данные для подсчета модальной и штапельной массодлин и содержания коротких волокон в штапеле (для устройства Жукова) приведены в таблице А.3.

Т а б л и ц а А.3

Порядковый номер группы волокон j	Число делений червячного колеса	Средняя длина группы волокон l , мм	Масса группы волокон m_j , мг	Действительная масса группы волокон m_j , мг	Произведение $i b m_j$
1	—	7,5	—	0,14	—
2	10	9,5	0,4	0,38	—
3	12	11,5	0,5	0,60	—
4	14	13,5	0,8	0,83	—
5	16	15,5	1,0	1,20	—
6	18	17,5	1,6	1,54	—
7	20	19,5	1,7	1,80	—
8	22	21,5	2,0	1,88	—
9	24	23,5	1,8	2,21	—
10	26	25,5	2,8	3,24	—
11	28	27,5	4,4	4,64	—

Окончание таблицы А.3

Порядковый номер группы волокон j	Число делений червячного колеса	Средняя длина группы волокон l , мм	Масса группы волокон m_j , мг	Действительная масса группы волокон m_j , мг	Произведение $i b m_j$
12	30	29,5	5,8	4,86	—
13	32	31,5	3,9	3,68	7,36
14	34	33,5	2,4	2,07	8,28
15	36	35,5	0,8	0,89	5,34
16	38	37,5	0,3	0,28	2,24
17	40	39,5	—	0,05	0,50
			$\sum_{j=1}^{17} = 30,2$	$\sum_{j=1}^{17} = 30,29$	

А.3.1 Вычисляют модальную массодлину по формуле (1) 10.1.

$$L_m = (29,5 - 1) + \frac{2 \cdot (4,86 - 4,64)}{(4,86 - 4,64) + (4,86 - 3,68)} = 28,8 \text{ мм.}$$

А.3.2 Подсчитывают массу волокон, длина которых больше модальной, в группе волокон с максимальной массой по формуле (2) 10.1.

$$y = \frac{(29,5 + 1) - 28,8}{2} \cdot 4,86 = 4,08 \text{ мг.}$$

А.3.3 Находят суммарную массу всех волокон, длина которых больше модальной по формуле (3) 10.1.

$$y + \sum_{j=n+1}^k m_j = 4,08 + 3,68 + 2,07 + 0,89 + 0,28 + 0,05 = 11,05 \text{ мг.}$$

А.3.4 Определяют сумму произведений по 10.1.2.

$$\sum_{j=n+1}^k i b m_j = 7,36 + 8,28 + 5,34 + 2,24 + 0,50 = 23,72 \text{ мг.}$$

А.3.5 Вычисляют штапельную массодлину по формуле (4) 10.1.

$$L_p = 29,5 + \frac{23,72}{11,05} = 31,6 \text{ мм.}$$

А.3.6 Подсчитывают содержание коротких волокон в штапеле R по формуле (5) 10.1. Для этого суммируют действительные массы всех групп волокон по 16-е деление червячного колеса включительно для средневолокнистых сортов хлопчатника и по 20-е деление для длинноволокнистых сортов хлопчатника.

Затем находят процентное содержание коротких волокон от общей массы штапеля:

$$R = \frac{0,14 + 0,38 + 0,60 + 0,83 + 1,20}{30,29} 100 = 10,4 \text{ \%}.$$

А.4 Данные для подсчета средней массодлины и коэффициента вариации (для устройства Жукова) приведены в таблице А.4.

Т а б л и ц а А.4

Порядковый номер группы волокон j	Пределы группы длин, мм	Средняя длина группы волокон l , мм	Действительная масса группы волокон m_j , мг	Отклонение d^*	$d \cdot m_j$	$d^2 \cdot m_j$
1	0 — 8,49	7,5	0,14	-11	-1,54	16,94
2	8,5 — 10,49	9,5	0,38	-10	-3,80	38,00
3	10,5 — 12,49	11,5	0,60	-9	-5,40	48,60
4	12,5 — 14,49	13,5	0,83	-8	-6,64	53,12
5	14,5 — 16,49	15,5	1,20	-7	-8,4	58,80

Окончание таблицы А.4

Порядковый номер группы волокон j	Пределы группы длин, мм	Средняя длина группы волокон l , мм	Действительная масса группы волокон m_j , мг	Отклонение d^*	$d \cdot m_j$	$d^2 \cdot m_j$
6	16,5 — 18,49	17,5	1,54	-6	-9,24	55,44
7	18,5 — 20,49	19,5	1,80	-5	-9,00	45,00
8	20,5 — 22,49	21,5	1,88	-4	-7,52	30,08
9	22,5 — 24,49	23,5	2,21	-3	-6,63	19,89
10	24,5 — 26,49	25,5	3,24	-2	-6,48	12,96
11	26,5 — 28,49	27,5	4,64	-1	-4,64	4,64
12	28,5 — 30,49	29,5	4,86	0	0	0
13	30,5 — 32,49	31,5	3,68	+ 1	+ 3,68	3,68
14	32,5 — 34,49	33,5	2,07	+ 2	+ 4,14	8,18
15	34,5 — 36,49	35,5	0,89	+ 3	+ 2,67	8,01
16	36,5 — 38,49	37,5	0,28	+ 4	+ 1,12	1,48
17	38,5 — 40,49	39,5	0,05	+ 5	+ 0,25	1,25
			$\sum_{j=1}^k m_j = 30,29$		$\sum_{j=1}^k d \cdot m_j = -57,43$	$\sum_{j=1}^k d^2 \cdot m_j = 418,07$
* Отклонение порядкового номера каждой предыдущей и последующей группы волокон от порядкового номера группы волокон с максимальной массой.						

А.4.1 Вычисляют среднюю массодлину по формуле (6) 10.1

$$L = 29,5 + \frac{2}{30,29} \cdot (-57,43) = 25,7 \text{ мм.}$$

А.4.2 Вычисляют среднее квадратическое отклонение по формуле (7) 10.1.

$$\sigma = \sqrt{\frac{4}{30,29} \cdot \left[418,07 - \frac{1}{30,29} \cdot (-57,43)^2 \right]} = 6,39 \text{ мм.}$$

А.4.3 Вычисляют коэффициент вариации по формуле (8) 10.1.

$$C = \frac{6,39 \cdot 100}{25,7} = 24,9 \text{ \%}$$

**Приложение Б
(справочное)**

Порядок пользования счетным кругом

Счетный круг, применяемый для ускорения подсчетов при определении длины на устройстве Жукова, имеет диаметр 300 мм и разделен на 400 равных делений. Каждое деление соответствует 0,02 мг.

На круге нарисован неподвижный сектор $l-2$, нулевое деление которого совмещено с нулем круга. На неподвижном секторе $l-2$, который соответствует 17 %, нанесены деления через 0,1 мг такого значения, где 1 мг на секторе $l-2$ равняется 0,17 мг на круге или 10 малых делений сектора равны 8,5 малым делениям круга. На круг надет подвижный сектор l (46 %), а потом $l+2$ (37 %) с делениями в 0,1 мг. Каждое деление сектора l относится к делениям круга в миллиграммах, как $46 \cdot 100$, а деление сектора $l+2$, как $37/100$. Следовательно, 10 малых делений сектора l равны 23 малым делениям круга, а 10 малых делений сектора $l+2$ равны 18,5 малым делениям круга. На каждом секторе и круге максимальное число делений соответствует 8 мг.

Подсчет производят следующим образом:

- Определяют действительную массу группы волокон со средней длиной $l = 7,5$ мм, которая содержится в группе $l+2 = 9,5$ мм в количестве 37 %.

Для этого складывают вместе сектора $l+2$ и l и приставляют нулевую черту сектора $l+2$ к нулю круга. На секторе $l+2$ отмечают массу волокон группы $l+2 = 9,5$ мм и против отметки на круге просчитывают действительную массу волокон длиной 7,5 мм, которую записывают в соответствующую графу (таблица А.3).

- Определяют действительную массу группы волокон со средней длиной $l = 9,5$ мм. Для этого нулевую черту сектора l совмещают с нулем круга, а нуль сектора $l+2$ ставят на секторе l против деления, соответствующего массе данной группы волокон. На секторе $l+2$ откладывают массу групп волокон со средней длиной 11,5 мм и на круге против деления на секторе $l+2$ просчитывают действительную массу волокон группы длиной $l+9,5$ мм.

- Определяют действительную массу группы волокон со средней длиной $l = 11,5$ мм. Для этого нулевую черту сектора l ставят против деления на неподвижном секторе $l-2$, соответствующего массе группы волокон длиной $l = 11,5-2 = 9,5$ мм. Нулевое деление сектора $l+2$ ставят против деления на секторе 1, соответствующего массе волокон группы с длиной $l = 11,5$ мм, и против деления на секторе $l+2$, соответствующего массе групп волокон с длиной $l = 11,5 + 2 = 13,5$ мм, читают по шкале круга действительную массу волокон данной группы.

Подсчет всех последующих групп волокон до последней включительно проводят так же, как и для волокон группы с длиной $l = 11,5$ мм.

- Определяют действительную массу волокон последней группы (37,5 мм в таблице А.3). Для этого нулевую черту сектора l ставят против деления на неподвижном секторе $l-2$, соответствующего массе волокон предпоследней группы (35,5 мм в таблице А.3) и против деления на секторе l , соответствующего массе волокон последней группы, читают по шкале круга действительную массу волокон последней группы.

- Определяют действительную массу группы волокон следующей за последней группой (39,5 мм в таблице А.3). Для этого на секторе $l-2$ отмечают массу последней группы с длиной $l = 37,5$ мм и читают против отметки на шкале круга действительную массу группы волокон, следующей за последней.

Ключевые слова: стандарт, волокно хлопковое, длина, штапельная массодлина, модальная массодлина, штапельная длина, классерский метод, содержание коротких волокон, устройства, группы волокон, счетный круг, коэффициент вариации

Редактор *О.А. Стояновская*
Технический редактор *Н.С. Гришанова*
Корректор *М.С. Кабашова*
Компьютерная верстка *В.И. Грищенко*

Сдано в набор 14.10.2009. Подписано в печать 10.11.2009. Формат 60x84¹/₈. Бумага офсетная. Гарнитура Ариал.
Печать офсетная. Усл. печ. л. 1,86. Уч.-изд. л. 1,50. Тираж 102 экз. Зак. 773.

ФГУП «СТАНДАРТИНФОРМ», 123995 Москва, Гранатный пер., 4.
www.gostinfo.ru info@gostinfo.ru
Набрано во ФГУП «СТАНДАРТИНФОРМ» на ПЭВМ
Отпечатано в филиале ФГУП «СТАНДАРТИНФОРМ» — тип. «Московский печатник», 105062 Москва, Лялин пер., 6